

novaservis®

Příložný termostat TP010

Charakteristika a návod k obsluze

TP010 je samostatný jednopólový termostat s přepínacím kontaktem. Termostat se upevňuje pomocí klipu k rozvodu topného systému. Ideální pro automatickou regulaci kotlů, čerpadel a jiných topných zařízení.

Po instalaci a připojení použijte ovládací knoflík pro nastavení požadované teploty pro sepnutí.

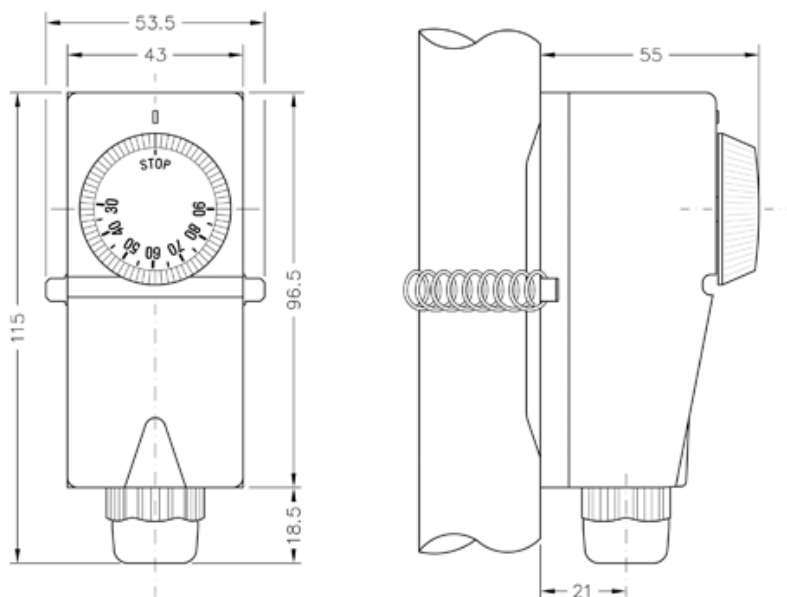
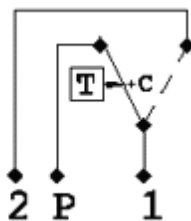


Schéma elektrického zapojení:

- 1 – vstup
- 2 – NO
- P – NC



Technické parametry:

- Maximální napětí: 230V/15A
- Rozpínací i spínací Ag kontakty 1000/1000
- Stupeň krytí IP20
- Teplotní gradient 1K/min
- Pracovní rozsah 10-90°C