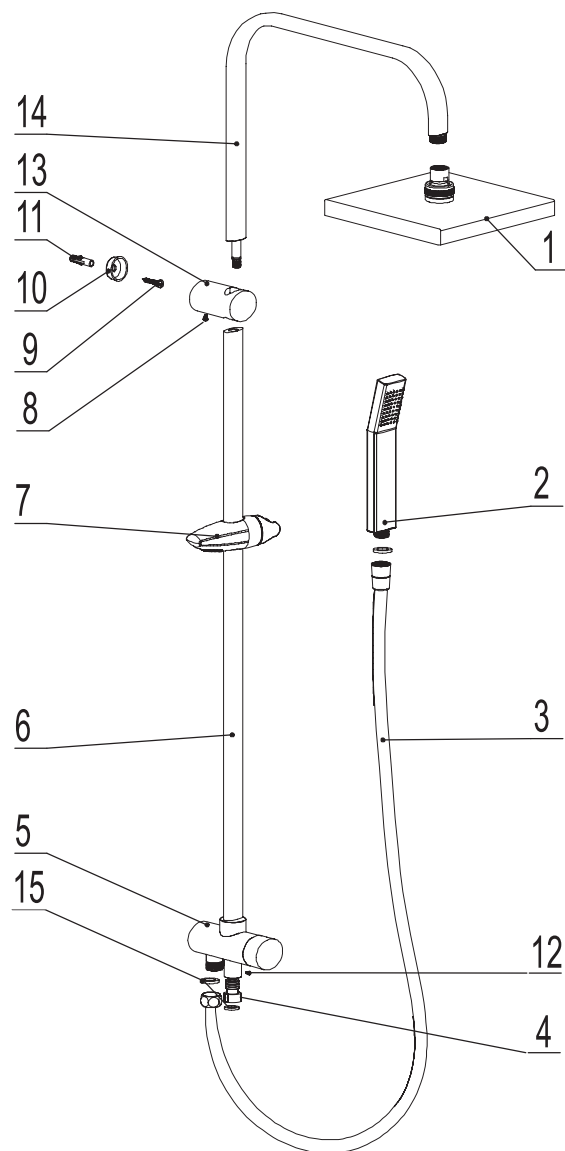
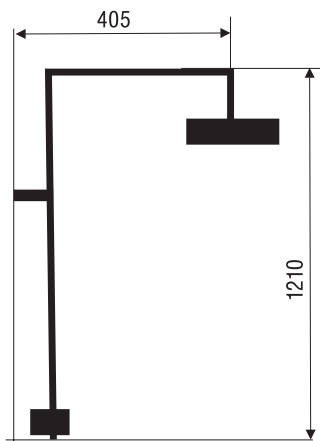


NÁVOD NA INSTALACI SPRCHOVÉHO SETU 062

- Seznam dílů:
1. Pevná sprcha
 2. Ruční sprcha
 3. Hadice
 4. Připojovací díl
 5. Přepínač sprchy
 6. Trubka
 7. Posuvný jezdec
 8. Fixační červík
 9. Vrut
 10. Montážní úchyt
 11. Hmoždinka
 12. Fixační šroub připojovacího dílu
 13. Držák
 14. Výtoková trubka
 15. Těsnění



Spojení trubek setu

Trubka 6 je nasazena do držáku 13, výtoková trubka 14 je závitově spojena s trubkou 6, spoj dílů 13 a 14 je zajištěn šroubem. Spoj trubek a šroub musí být před instalací dotaženy, trubka 6 je pomocí matice a těsnění připojena na přepínač 5.

Montáž

Set je určen pro připojení na sprchovou baterii s horním 1/2" vývodem. Vzdálenost trubky od zdi musí být u obou úchytů setu stejná.

1. Změřte rozteč mezi připojením k baterii a středem držáku setu 13 a vyvrtejte do zdi příslušný otvor pro hmoždinku 11.
2. Přišroubujte dle obrázku montážní úchyt 10 pomocí vrutu 9 do zdi.
3. Odšroubujte fixační šroub 12 a sejměte z přepínače 5 připojovací díl 4. Vložte těsnění 15 do připojovacího dílu 4 a našroubujte jej na vývod z baterie.
4. Sestavu setu vložte do připojovacího dílu 4 a horní držák 13 přiložte na montážní úchyt 10 na zdi. Oba spoje zajistěte dotažením červíků 12 a 8.
5. Na trubku 14 namontujte pevnou sprchu 1 s těsněním.
6. Do hadice 3 vložte těsnění 15, kuželovou matici připojte na ruční sprchu 2, druhou matici na vývod přepínače 5. Sprchu s hadicí vložte do držáku jezdece 7 výškové nastavení jezdece provedete po zmáčknutí pojistky.
7. Po instalaci se ujistěte, že set je řádně upevněn a všechny spoje těsní.

Ovládání přepínače

Otáčením rukojetě přepínače do krajních poloh nastavíte polohu ruční nebo pevné sprchy, při nastavení mezipoloh protékají oba výstupy současně

Údržba

K čištění setu používejte pouze mýdlovou vodu, po opláchnutí čistou vodou otřete dosucha měkkým hadříkem. Je zakázáno používat přípravky obsahující kyseliny a brusné látky.

Aby byla zajištěna správná funkce setu musí být z rozvodů vody před instalací odstraněny nečistoty.

Na vady způsobené nečistotami se záruka nevztahuje.

Provozní tlak setu max. 0,6 MPa.

Výrobce si vyhrazuje právo změny konstrukce.

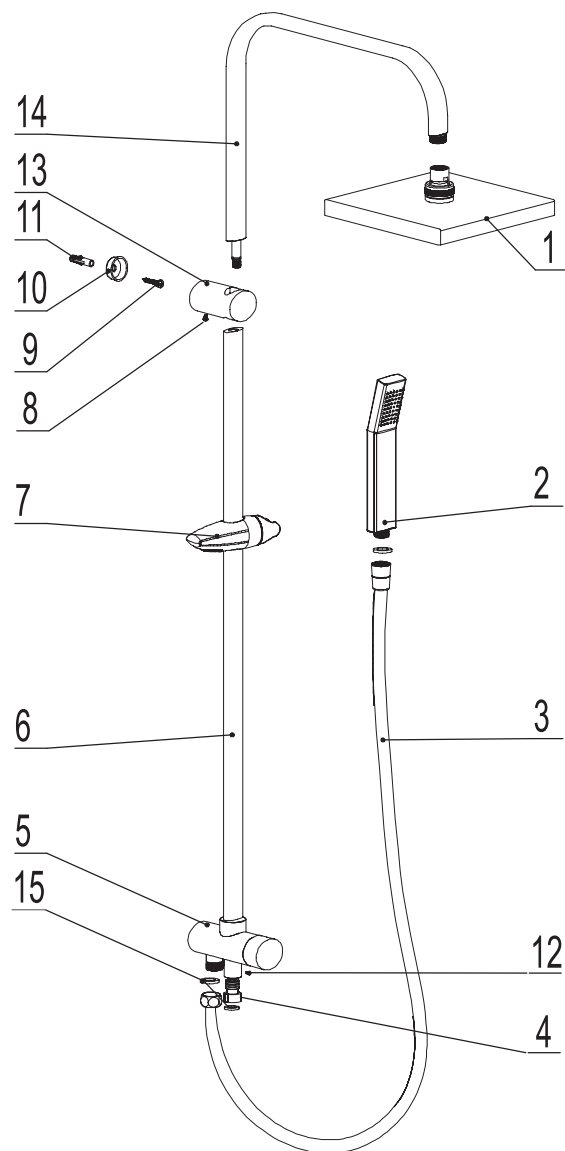
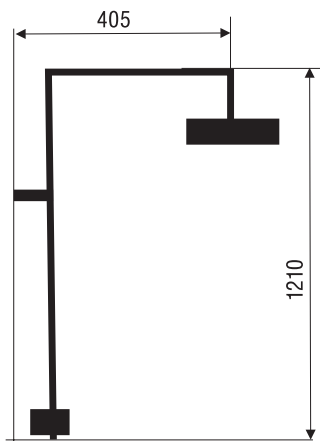
CZ

NOVASERVIS

MERHAUTOVA 208, 613 00 BRNO
TEL. +420 548 428 011, FAX +420548 428 012
www.novaservis.cz, novaservis@novaservis.cz

NÁVOD NA INŠTALÁCIU SPRCHOVÉHO SETU 062

- Zoznam dielov:
1. Pevná sprcha
 2. Ručná sprcha
 3. Hadica
 4. Pripojovací diel
 5. Prepínač sprchy
 6. Trubka
 7. Posuvný jazdec
 8. Fixačný červík
 9. Samo rezná skrutka
 10. Montážny úchyt
 11. Hmoždinka
 12. Fixačná skrutka pripojovacieho dielu
 13. Držiak
 14. Výtoková trubka
 15. Tesnenie



Spojenie trubiiek setu

Trubka 6 je nasadená do držiaku 13, výtoková trubka 14 je závitom spojená s trubkou 6, spoj dielov 13 a 14 je zaistený skrutkou. Spoj trubiiek a skrutka musia byť pred inštaláciou dotiahnuté, trubka 6 je pomocou matice a tesnenia pripojená na prepínač 5.

Montáž

Set je určený pre pripojenie na sprchovú batériu s horným 1/2" vývodom. Vzdialenosť trubky od steny musí byť u oboch úchytov setu rovnaká.

1. Zmerajte rozteč medzi pripojením k batérii a stredom držiaku setu 13 a vyvrtajte do steny príslušný otvor pre hmoždinku 11.
2. Priskrutkujte podľa obrázku montážny úchyt 10 pomocou samo reznej skrutky 9 do steny.
3. Odskrutkujte fixačnú skrutku 12 a vyberte z prepínača 5 pripojovací diel 4. Vložte tesnenie 15 do pripojovacieho dielu 4 a naskrutkujte ho na vývod z batérie.
4. Zostavu setu vložte do pripojovacieho dielu 4 a horný držiak 13 priložte na montážny úchyt 10 na stene. Oba spoje zaistíte dotiahnutím červíkov 12 a 8.
5. Na trubku 14 naskrutkujte pevnú sprchu 1 s tesnením.
6. Do hadice 3 vložte tesnenie 15, kužeľovou maticou pripojte na ručnú sprchu 2, druhou maticou na vývod prepínača 5. Sprchu s hadicou vložte do držiaka jazdca 7, výškové nastavenie jazdca prevediete po zatlačení poistky.
7. Po inštalácii sa ubezpečte, že set je riadne pripevnený a všetky spoje tesnia.

Ovládanie prepínača

Otáčaním rukoväte prepínača do krajných polôh nastavíte polohu ručnej alebo pevnej sprchy, pri nastavení medzi polôh pretekajú oba výstupy spoločne.

Údržba

K čisteniu setu používajte výlučne mydlovú vodu, po opláchnutí čistou vodou otrite do sucha mäkkou handričkou. Je zakázané používať prípravky obsahujúce kyseliny a brúsne látky.

Aby bola zaistená správna funkčnosť setu, musia byť z rozvodov vody pred inštaláciou odstránené nečistoty.

Na poruchy spôsobené nečistotami sa záruka nevzťahuje.

Prevádzkový tlak setu max. 0,6 MPa.

Výrobca si vyhradzuje právo zmeny konštrukcie.

SK

NOVASERVIS

MERHAUTOVA 208, 613 00 BRNO
TEL. +420 548 428 011, FAX +420548 428 012
www.novaservis.cz, novaservis@novaservis.cz