

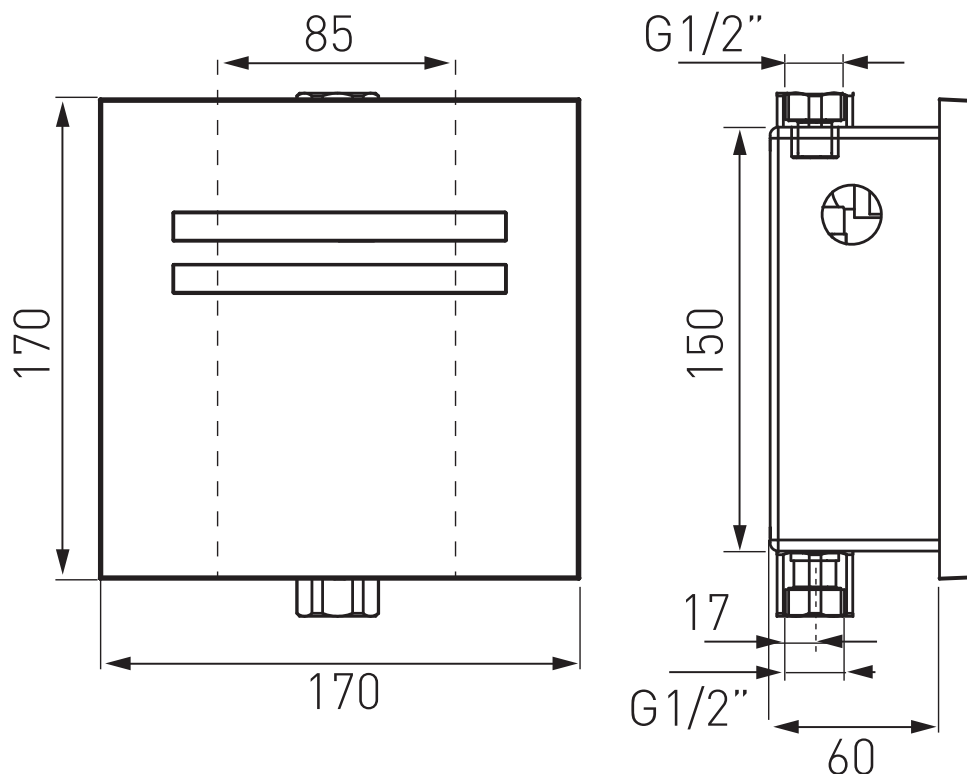
FERRO[®]

www.ferro.pl

ZEPHYR SENSOR

**Průvodce instalací a údržbou
Automatický splachovací ventil pro pisoáry**

CZ



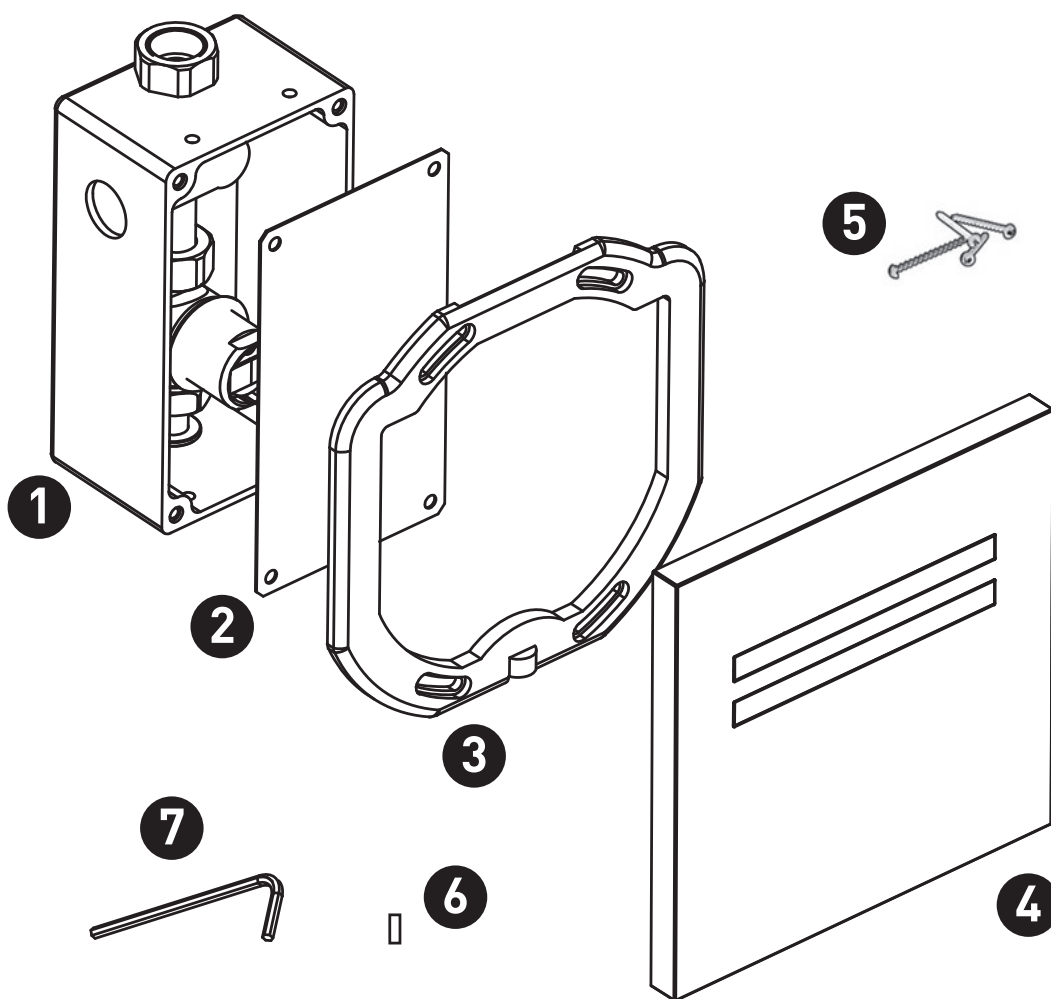
Napájení	Baterie 9 V
Provozní tlak vody	0,5-8,0 bar. Automatické hygienické splachování po dobu 24 hodin.
Dosah čidla	600 mm. Výrobní nastavení. Seřizovatelné manuálně nebo pomocí dálkového ovládání.
Doba splachování	6 sekund. Výrobní nastavení. Nastavitelné: 3 až 20 sekund.
Režim splachování před použitím	Volitelná funkce.

PROVOZ

Zephyr Sensor je bezdotykový elektronický splachovací ventil pro pisoár ovládaný čidlem. Voda začne splachovat po odstoupení uživatele od pisoáru.

Seznamte se s názvy dílů a ověřte, zda v balení jsou obsaženy jednotlivé díly:

1. 1 x plastová schránka se skrytým splachovacím ventilem
2. 1 x dočasný ochranný panel
3. 1 x plastové sedlo pro krycí desku
4. 1 x nástěnná krycí deska s elektronickou jednotkou a schránkou na baterii
5. 4 x šrouby
6. 1 x šroub M4x10
7. 1 x imbusový klíč



INFORMACE TÝKAJÍCÍ SE POSTUPU PŘED INSTALACÍ

Kontrola obsahu

Oddělte všechny díly od obalu a zkontrolujte každý díl podle kapitoly „Obsah balení“. Před likvidací jakéhokoliv obalového materiálu zkontrolujte, zda jsou všechny díly kompletní. Jestliže jakékoliv díly chybí, nepokoušejte se o instalaci elektronického splachovacího ventilu, dokud chybějící díly neobdržíte.

Výstrahy

Neinstalujte systém proti zrcadlu nebo jakémukoliv jinému elektronickému systému ovládanému infračerveným čidlem.

Abyste zabránili problémům s odrazem, doporučuje se zachovat mezi splachovacím ventilem a jinými předměty minimální odstup 1,50 metru.

PŘÍPRAVA NA INSTALACI

Před instalací splachovacího ventilu přívodní vedení splachovací vody důkladně propláchněte. Dbejte na to, aby se do splachovacího ventilu nedostaly nečistoty, teflonová páska ani kovové částice.

Veškeré rozvody musí být nainstalovány v souladu s příslušnými zákony a předpisy.

Ošetřování a čištění pochromovaných povrchů a speciálních povrchových úprav

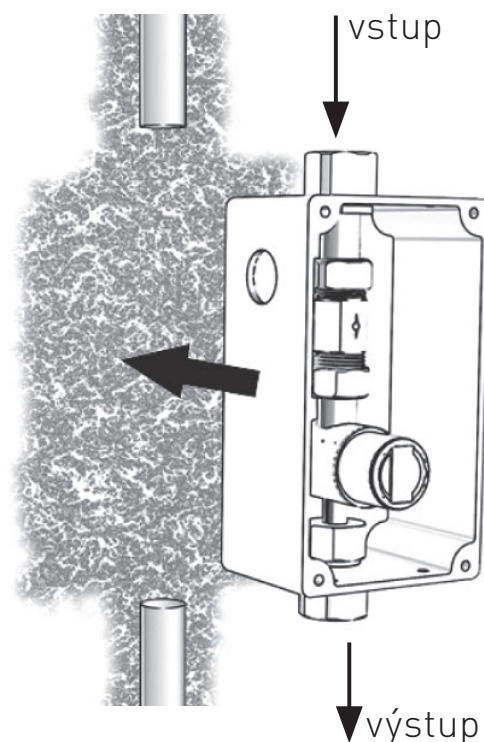
NEPOUŽÍVEJTE drátěnku nebo čisticí přípravky obsahující alkohol, kyseliny, abrazivní prostředky nebo podobně. Používání jakýchkoliv zakázaných přípravků nebo látek pro čištění nebo údržbu by mohlo poškodit povrch splachovacího ventilu. Pro čištění povrchu používejte POUZE mýdlovou vodou a potom povrch vytřete dosucha čistým hadříkem nebo utěrkou. Při čištění obkladů stěn je třeba splachovací ventil chránit před těmito agresivními čisticími přípravky.

Jestliže se používá systém chemické dezinfekce, lze používat chlór (vypočítaná maximální koncentrace chlóru ve vodě 50 mg/l na jednu hodinu působení) v provozních intervalech.

INSTALACE

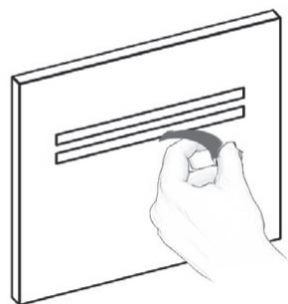
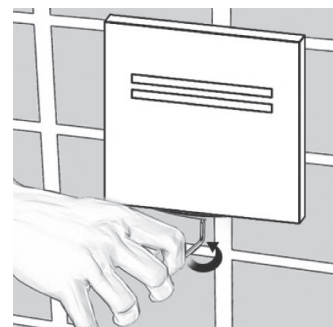
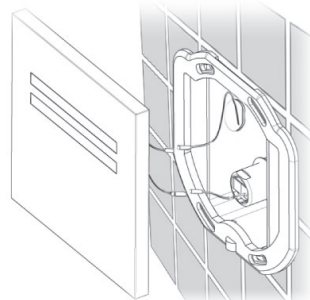
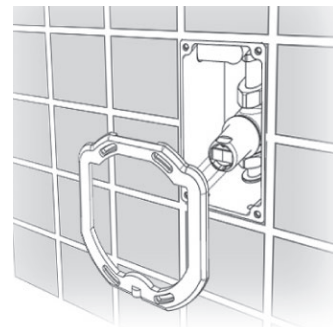
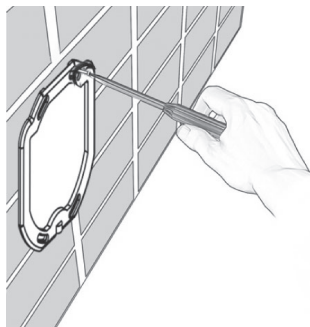
Krok 1 – instalace splachovacího ventilu

1. Uzavřete přívod vody.
2. Ve zdi vysekejte dostatečný otvor podle rozměrů schránky.
3. Vložte schránku elektronického splachovacího ventilu do stěny.
4. Připojte vstup splachovacího ventilu k přívodu vody.
5. Připojte výstupní hrdlo splachovacího ventilu k potrubí vedoucímu ke vstupu pisoáru.
6. Otevřete přívod vody.
7. Zkontrolujte, zda nedochází k žádným netěsnostem.
8. Nainstalujte dočasný ochranný kryt pro ochranu splachovacího ventilu zespót.



Krok 2 – připojení přívodu vody a zdroje napájení

1. Jakmile budou dokončeny instalatérské a obkladačské práce, nahradte dočasný ochranný kryt plastovým sedlem. Seřídte jej pomocí čtyř šroubů, které jsou součástí dodávky.
2. Připojte vodič z elektronické jednotky na krycí desce ke konektoru soleno- idu.
3. Připojte druhý vodič z elektronické jednotky ke konektoru zdroje napájení.
4. Nainstalujte panel do sedla krytu a upevněte jej spodním šroubem.
5. Nyní odstraňte ochranný samolepící štítek, který zakrývá čidlo.
DŮLEŽITÉ: Po připojení zdroje napájení před aktivací splachovacího ventilu několik sekund vyčkejte, abyste se vyhnuli uvedení do „seřizovacího režimu“.
6. Odstupte a splachovací ventil za několik sekund po vašem odstoupení spláchne.
7. V případě potřeby seřídte průtok otáčením regulačního ventilu.
8. Jestliže rozsah je nedostatečný, viz kapitola s názvem „Seřízení nastavení“.

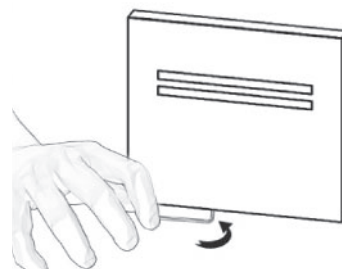


Pokyny pro výměnu baterie

Pokud napětí 9V baterie zeslábne, bude trvale blikat červená kontrolka. Baterii je třeba do dvou týdnů vyměnit.

Postup výměny baterie:

1. Povolte šroub na spodku krycí desky a sejměte krycí desku.
2. Povolte šrouby a uvolněte ochranný průhledný kryt pláště baterie z jednotky čidla.
3. Nahradte vybitou baterii novou baterií o napětí 9 V (doporučuje se lithiová baterie).
4. Znovu nainstalujte ochranný kryt a potom nástěnnou krycí desku.



DŮLEŽITÉ

Vybité baterie se nesmějí likvidovat s normálním domovním odpadem. Další informace o likvidaci a recyklaci odpadu je možné získat od místních úřadů.

SEŘÍZENÍ NASTAVENÍ

Seřízení nastavení čidla pomocí dálkového ovladače – volitelné a doporučené příslušenství: Abyste mohli seřídit čidlo pomocí dálkového ovladače, musíte dálkový ovladač držet přímo před čidlem ve vzdálenosti přibližně 6-8" (15-20 cm). Zvolte funkci, kterou chcete seřídit, jedním stisknutím některého z funkčních tlačítek. Po jednom stisknutí příslušného funkčního tlačítka začne rychle blikat červená kontrolka před čidlem. V tomto stádiu můžete změnit nastavení pomocí tlačítek (-) nebo (+); při každém stisknutí dojde ke zvýšení nebo snížení o jednu úroveň. Po dokončení seřízení otevřete přívod vody.



- 1 - Dosah detekce
- 2 - Doba průtoku
- 3 - Časová prodleva při příchodu
- 4 - Doba prodlevy při odchodu
- 5 - Funkce zapnutí/vypnutí
- 6 - Reset

SEŘÍZENÍ NASTAVENÍ	
	DOSAHOVÁNÍ: Jestliže chcete dosah detekce čidla zvětšit, stiskněte tlačítko + a jestliže jej chcete zmenšit, stiskněte -.
	Dálkový ovladač lze také používat pro seřizování:
	DOBA PRŮTOKU: Mění dobu splachování splachovacích ventilů po odchodu uživatele od pisoáru nebo záchodu. Jestliže chcete dobu prodloužit, stiskněte + a jestliže ji chcete zkrátit, stiskněte -.
	PRODLEVA PŘI PŘÍCHODU: Čidlo provede aktivaci pouze tehdy, když uživatel bude detekován po předem nastavenou dobu v sekundách. Jestliže ji chcete prodloužit, stiskněte + a jestliže ji chcete zkrátit, stiskněte -.
	PRODLEVA PŘI ODCHODU: Mění časový interval do zahájení splachování vodou po odchodu uživatele od pisoáru nebo záchodu. Jestliže ji chcete prodloužit, stiskněte + a jestliže ji chcete zkrátit, stiskněte -.
	ZAPNUTÍ/VYPNUTÍ: Jestliže stisknete toto funkční tlačítko, splachovací ventil zůstane po dobu 1 minuty vypnutý. Tuto funkci můžete zrušit dalším stisknutím tlačítka zapnutí/ vypnutí.
	RESET: Tato funkce umožňuje návrat zpět na všechna tovární nastavení. Stiskněte tlačítko Reset a potom bez jeho uvolnění stiskněte jednou tlačítko +.

SEŘÍZENÍ DOSAHU

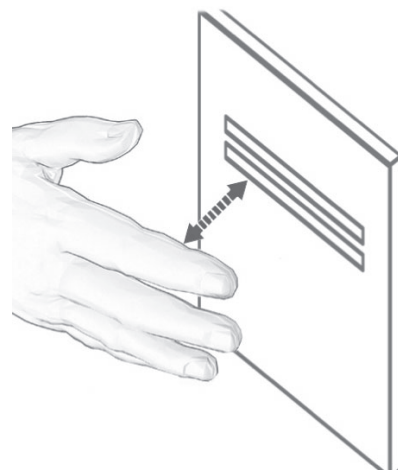
Dosah čidla je vzdálenost, ve které může být předmět od čidla, aby došlo k aktivaci splachovacího ventilu. Čidlo je nastaveno předem z výroby. V případě potřeby jej lze seřídit následujícím způsobem:

Seřízení dosahu čidla manuálně:

1. Odpojte baterii nebo vypněte přívod elektřiny do čidla.
2. Čidlo po odpojení napájení třikrát nebo čtyřikrát aktivujte.
3. Znovu připojte napájení k čidlu.
4. Jestliže chcete přejít do seřizovacího režimu do 5 sekund od opětovného připojení napájení vložte před čidlo ruku ve vzdálenosti 2" (5 cm).

Poznámka: Jestliže po připojení napájení nevložíte před čidlo ruku, čidlo nepřejde do seřizovacího režimu a bude zachováno předchozí nastavení.

5. Když čidlo přejde do seřizovacího režimu a vaše ruka bude před čidlem, červená kontrolka před čidlem bude pomalu blikat.
6. Udržujte ruku před čidlem tak dlouho, dokud se pomalé blikání nezmění na rychlé blikání. V tomto okamžiku přemístěte ruku do požadované vzdálenosti od čidla a čekejte, dokud červená kontrolka nepřestane blikat.
7. Když červená kontrolka zhasne, je čidlo seřízeno na požadovanou vzdálenost.
8. Zkontrolujte vzdálenost, kterou jste nastavili, a pokud nebude uspokojivá, postup opakujte.



ÚDRŽBA

Pokyny pro čištění filtru

Tento splachovací ventil je vybaven filtrem z nerezové oceli, který brání ve vstupu cizích částic do vedení. Jestliže dojde ke snížení průtoku vody, může to být způsobeno tím, že filtr je zanesený. Filtr lze vyčistit následujícím způsobem:

1. Uzavřete přívod vody.
2. Demontujte elektromagnetický ventil povolením matic.
3. Demontujte filtr a opláchněte jej pod tekoucí vodou.
4. Znovu nainstalujte filtr.
5. Znovu nainstalujte elektromagnetický ventil.
6. Otevřete přívod vody a seřídte průtok.
7. Zkontrolujte, zda nedochází k žádnému úniku vody.

SEZNAM NÁHRADNÍCH DÍLŮ

Sestava panelu	07040135
Sestava čidla	07220062
Sestava elektromagnetického ventilu s plastovým tělesem	07230015
Sestava hrdla	07246002
Filtr	08530011

PROBLÉM	PŘÍZNAK	PŘÍČINA	ŘEŠENÍ
Ventil nesplachuje	Když uživatel vstoupí do dosahu čidla, čidlo bude trvale blikat.	Slabá baterie 9 V.	Vyměňte baterii 9 V.
	Červená kontrolka v čidle neblinká, když uživatel vkročí do oblasti dosahu čidla.	Dosah je příliš krátký.	Zvětšete dosah.
		Dosah je příliš dlouhý.	Zkraťte dosah.
		Baterie je úplně vybitá.	Vyměňte baterii.
		Snímač reaguje na odrazy od zrcadla nebo jiného předmětu.	Odstraňte příčinu odrazů.
	Červená kontrolka v čidle bliká, když uživatel je v oblasti dosahu čidla.	Konektory mezi elektronickou jednotkou a elektromagnetickým ventilem jsou odpojené.	Připojte konektory elektronické jednotky k elektromagnetickému ventilu.
		Nečistoty nebo vodní kámen v solenoidu.	Odšroubujte solenoid a vytáhněte píst a pružinu ze solenoidu. Očistěte pomocí tlaku nebo v případě potřeby použijte prostředek pro odstraňování kamene.
		Středový otvor v membráně je zablokovaný nebo membrána je roztržená.	Vyčistěte otvor nebo vyměňte membránu.
		Tlak přiváděné vody je vyšší než 8 barů.	Snižte tlak přiváděné vody.
	Ventil se nezavírá	Čidlo bliká, když uživatel vstoupí do dosahu čidla.	Nečistoty nebo vodní kámen na membráně nebo membrána je protržená.
Červená kontrolka v čidle neblinká, když uživatel vkročí do oblasti dosahu čidla.		Čidlo je znečištěné nebo zakryté.	Proveďte vyčištění nebo odstraňte příčinu rušení.
		Snímač reaguje na odrazy od zrcadla nebo jiného předmětu.	Zkraťte dosah nebo odstraňte příčinu odrazů.

ZÁRUKA

Na tento výrobek se vztahuje omezené záruka - viz záruční list.

FERRO S.A.

32-050 Skawina, ul. Przemysłowa 7,

tel.: +48 12 25 62 100, fax: +48 12 27 67 606,

Distributor: Novaservis, Merhautova 208,

Brno, CZ, Grupa FERRO, www.novaservis.cz

Distributor: SC Novaservis Ferro Group SRL,

Cluj Napoca, RO. Phone 0264522524

www.ferro.pl

01.08.2014