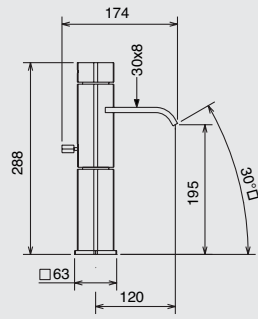
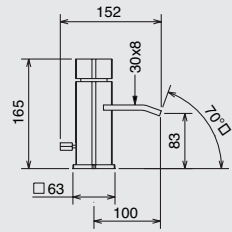


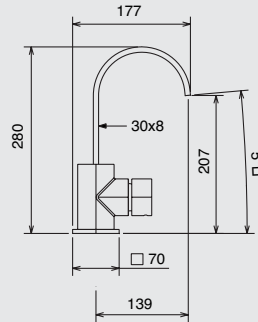
19001



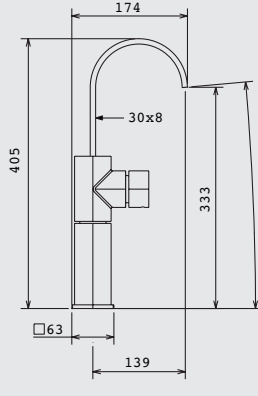
19501



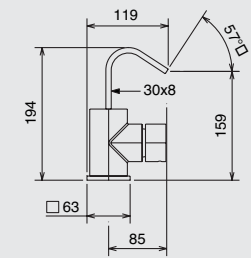
19011



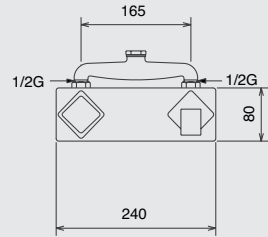
19601



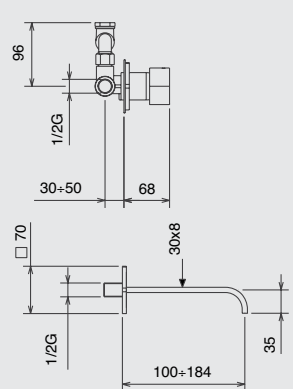
19651 TC



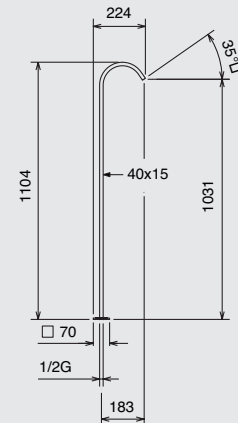
19611



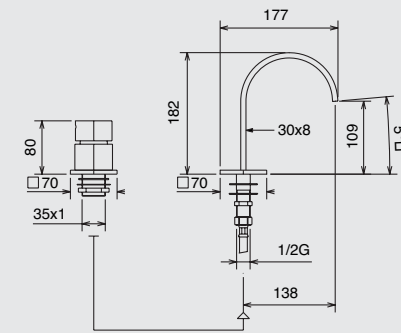
19200



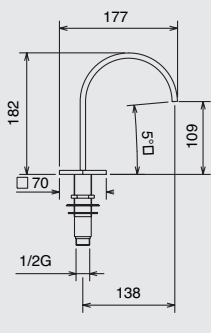
SPAV 19000



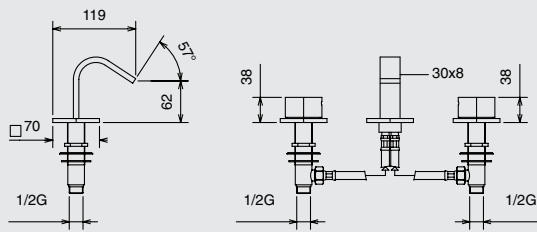
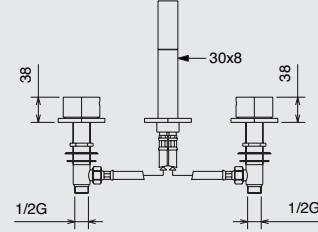
19350



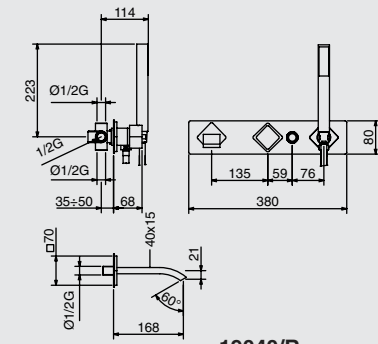
19300 TC



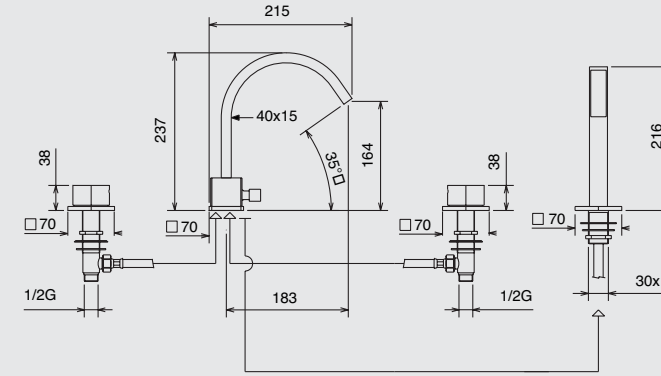
19800



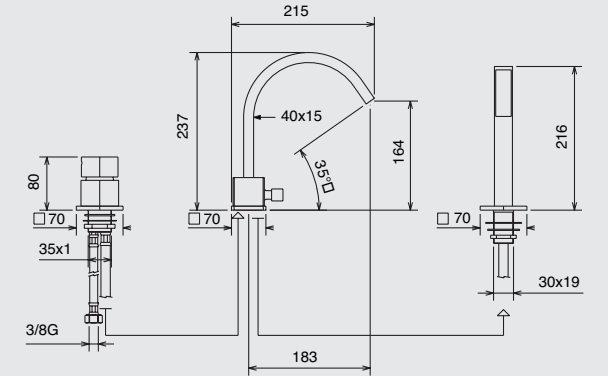
19811



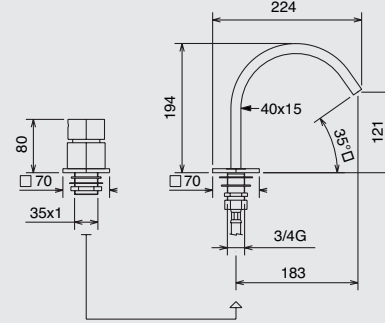
19040/R



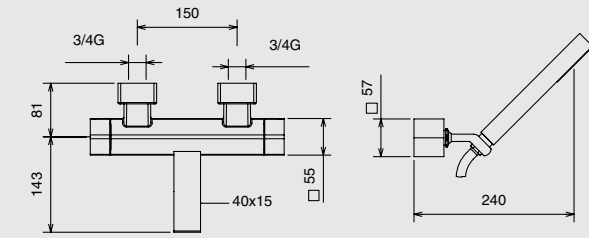
19845



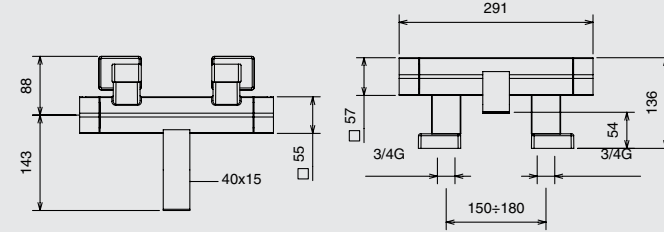
19345



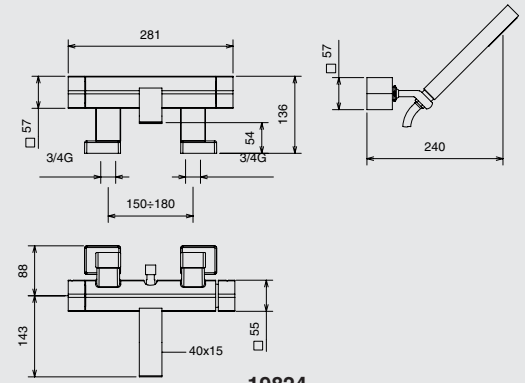
19045



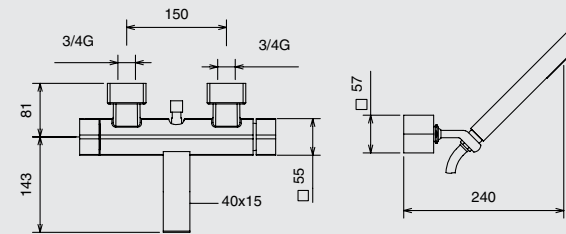
19020



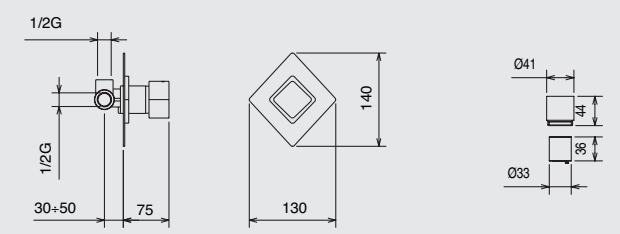
19024



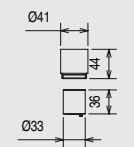
19824



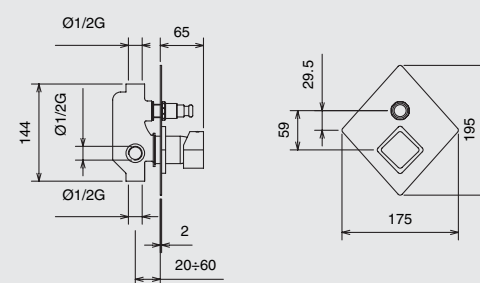
19820



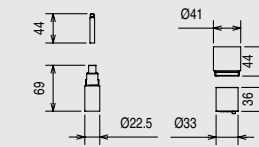
19050



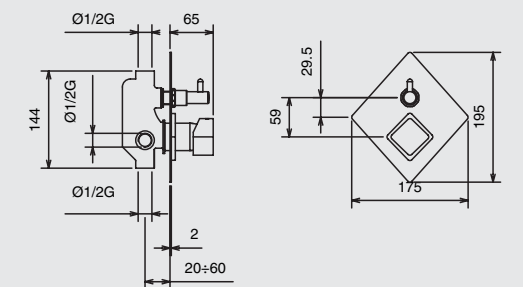
R-655



19050/R

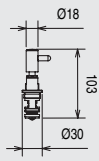


R-655R

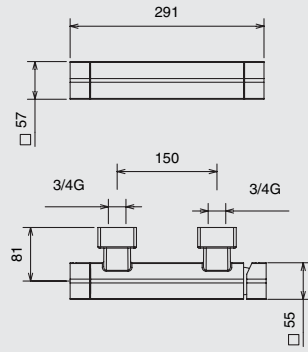


19050/R L

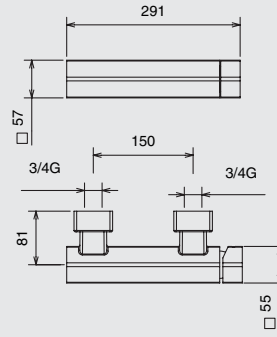
# KI-STREAM



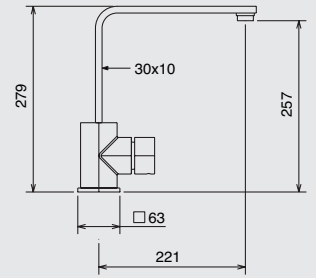
**R84L**



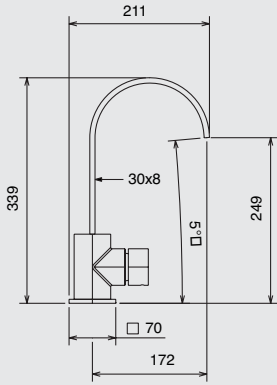
**19830**



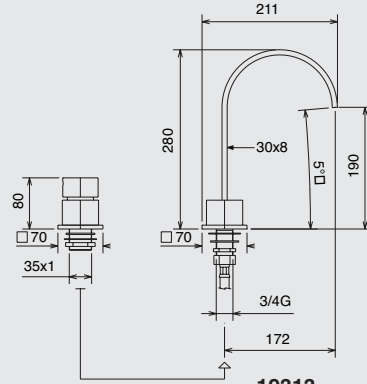
**19030**



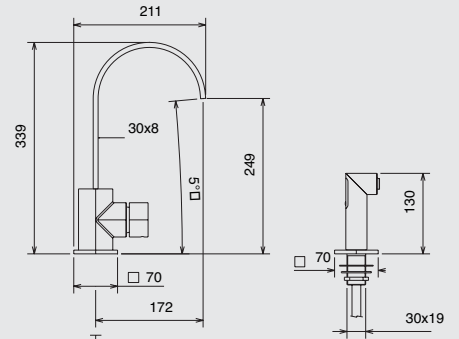
**19813**



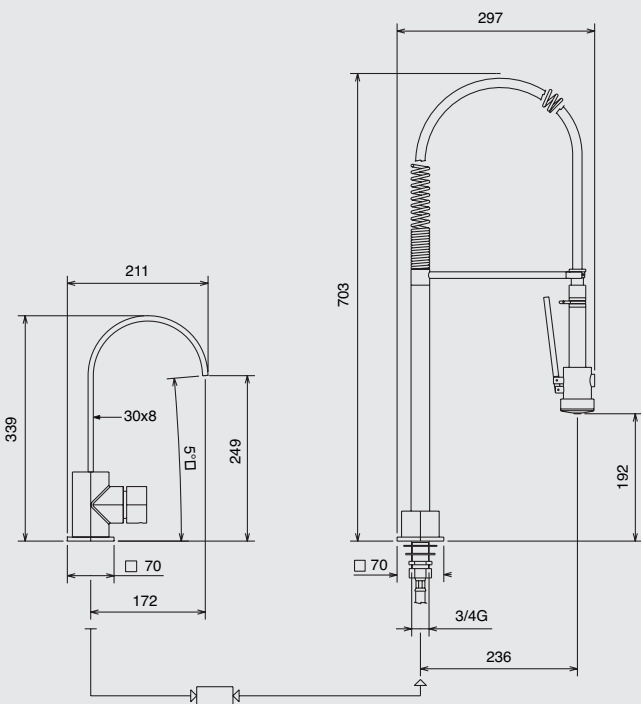
**19713**



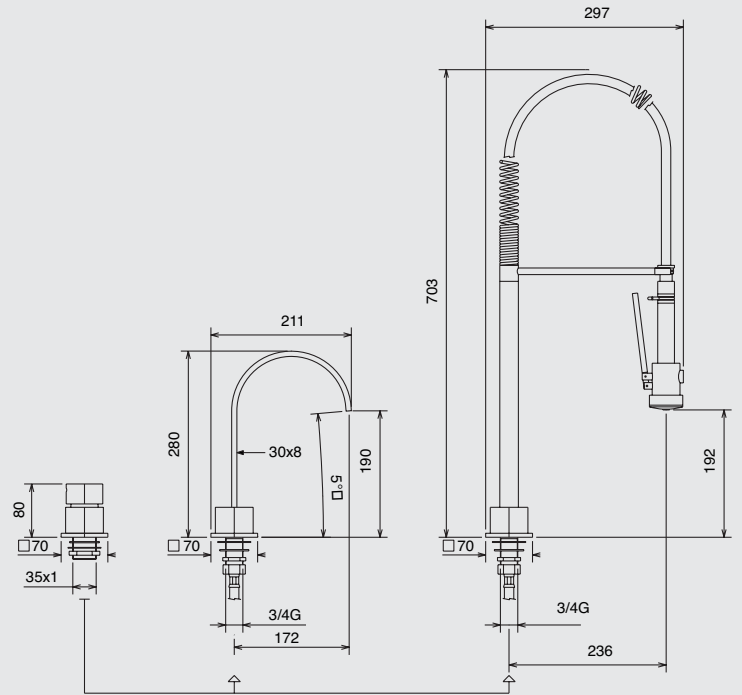
**19313**



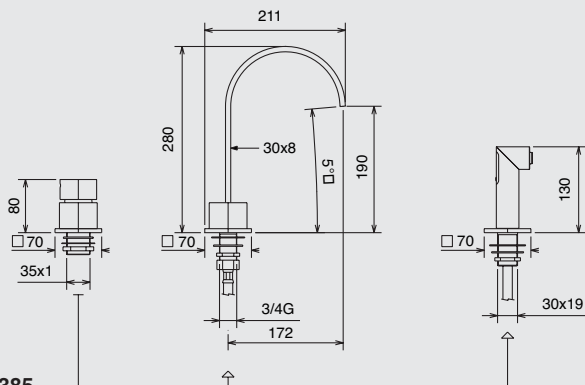
**19785**



**19485**



**19390**



**19385**