



KATALOG 2021

CENÍK / CATALOGUE / PRICE LIST

Více než očekáváte

novaservis®
FERRO GROUP

Dostává se vám do rukou katalog, který vám pomůže s výběrem moderních a kvalitních výrobků pro vaši domácnost.

Jsme česká firma s tradicí od roku 1990. Zaměřili jsme se na vývoj, výrobu a dodávky v oblasti vybavení koupelen. Máme moderní výrobní závod ve Znojmě. NOVASERVIS je přední výrobce českých vodovodních baterií a koupelňových doplňků (METALIA) nejen v České republice, ale také ve střední a východní Evropě.

Produkty Novaservis jsou kombinací nejnovějších technologií s módním a elegantním designem. Naše nabídka zahrnuje vodovodní baterie, sprchy, doplňky v moderní podobě a trendy variantách povrchů. Jsou vybaveny inovativními a funkčními řešeními a zajistí pohodlné používání, hospodárné hospodaření s vodou a snížení nákladů v domácnosti. Stručně řečeno, vše, co od moderního vybavení koupelen a kuchyní očekáváte, najdete u nás!



METALIA—(58)

viz strana 28

NEW

58503,0 Stojánková umyvadlová baterie

KATALOG NOVASERVIS 2021

Přichází k vám Katalog Novaservis 2021 v novém designu, který vám umožní rychlejší orientaci v našich produktech. Představujeme vám také mnoho zajímavých novinek. Zaměřili jsme se

na ukázkou komplexních řešení, zapojení, inspirací, a kompatibility produktů. Věříme, že informace o nejnovějších trendech a designech vám pomohou vybrat ty správné výrobky pro koupelnu a kuchyni.

1 OBSAH	VODOVODNÍ BATERIE	TERMOSTATICKÉ BATERIE	372 Metalia Help	471 Hadice Ferro PLYN
2 Komplexní řešení	METALIA	218 Aqualight	376 Hotelový program	472 Kohouty Ferro - filtry
4 Přehled novinek 2021	28 Metalia 58	219 Aquamat	377 Hygienický program	474 Baterie s tlačným ventilem Ferro
6 Cenová mapa všech řad baterií	38 Metalia 57	224 Aqualux	TITANIA	476 Rohové ventily Ferro
7 Cenová mapa kuchyňských baterií	52 Metalia 57 barva koncept	226 Aquasave	382 Titania Anet	479 Ventily Schlösser
8 Přehled vodovodních baterií	55 Metalia ECO+	KONCEPTY MODERNÍ KOUPELNY	385 Tinatia Elis	481 Pračkové hadice
10 Přehled kuchyňských baterií	70 Metalia 56	230 Černý koncept	387 Titania Kate	483 Připojovací hadičky Ferro
14 Povrch a funkce	77 Metalia 55	235 Bílá/chrom koncept	390 Titania Naty	486 Výpusti click-clack a aerátory
16 Novaservis Ferro Group	93 Kaskáda	240 Hrana koncept	392 Titania Naty black	489 Sifony
18 Výhody produktů	95 Podomítkové boxy Metalia	247 Barva koncept	394 Titania Mephisto	490 Sifony
230 Koncepty moderní koupelny	99 Výtoková ramínka	SPRCHOVÝ PROGRAM	397 Titania Orfeus	498 Oběhová čerpadla Ferro
252 Přehled sprchový program	TITANIA	254 Sprchové sety	400 Titania Yacore	500 Manometry a teploměry Ferro
267 Koupelnové sady	104 Titania Iris	266 Přepínače ke sprchovým setům	ZAHRADNÍ PROGRAM	501 Vodoměry Ferro
310 Přehled koupelnových doplňků	112 Titania Iris New	267 Koupelnové sady	406 Zahradní program	502 Příslušenství k radiátorům
456 Přehled produktů instalace	118 Titania Nice	268 Sprchové sady	WC SEDÁTKA	TVAROVKY
566 Rejstřík	122 Titania Smart	270 Sprchové minisoupravy	416 WC sedátka	508 Solární tvarovky
586 Obecné obchodní podmínky a kontakty	124 Titania Cube	272 Sprchové soupravy	KUCHYŇSKÉ DŘEZY	509 Mosazné tvarovky Profi
	126 Titania Lux	275 Posuvné držáky sprchy	426 Nerezové kuchyňské dřezy	515 Mosazné tvarovky Standard Ferro
	130 Titania Hit	279 Sprchové růžice	430 Sifony ke dřezům	519 Mosazné tvarovky Profi chromované
	134 Titania Fresh	286 Držáky sprchy pevné	432 Granitové kuchyňské dřezy	521 Teflonové pásy
	141 Titania Retro I	287 Držáky sprchy a stěnové vývody	434 Baterie ke granitovým dřezům	
	145 Titania Retro II	290 Sprchové hadice	INSTALATÉRSKÝ PROGRAM	NÁHRADNÍ DÍLY
	150 Podomítkové boxy Titania, Nobless	293 Růžice pevné sprchy	ROZDĚLOVAČE PRO OTOPNÉ SYSTÉMY	524 Náhradní díly - baterie
	152 Podomítkové sady	298 Ramena pevné sprchy	442 Rozdělovače Ferro mosaz	540 Náhradní díly - koupelnové doplňky
	NOBLESS	302 Otopná tělesa	446 Rozdělovače Ferro nerez	544 Náhradní díly - WC sedátka
	156 Nobless Edge	307 Doplňky na otopná tělesa	450 Skříň k rozdělovačům	546 Náhradní díly - rozdělovače
	160 Nobless Sharp	KOUPELNÉ DOPLŇKY	451 Příslušenství k rozdělovačům	550 Náhradní díly - instalační materiál
	164 Nobless Tina chrom	METALIA	PRODUKTY INSTALACE	VÝSTAVNÍ PANELE
	169 Nobless Tina bílá/chrom	314 Metalia Drátěný program	460 Kulové kohouty Ferro EKO	556 Výstavní panely
	172 Nobless Tina černá	319 Metalia 1	462 Kulové kohouty Ferro STANDARD	REJSTŘÍK PRODUKTŮ
	178 Nobless Vision X	331 Metalia 2	466 Kulové kohouty Ferro HERKULES	566 Rejstřík
	181 Nobless Heda	336 Metalia 3	468 Kulové kohouty Ferro PLYN	
	184 Nobless Trend	343 Metalia 4		
	FERRO	348 Metalia 9		
	188 Ferro kuchyňské baterie	352 Metalia 11		
	190 Ferro kuchyňské baterie flexi	360 Metalia 12		
	194 Ostatní kuchyňské baterie	368 Metalia Koupelnová světla		
	196 Ferro Smile			
	200 Ferro Padwa			
	202 Ferro Veneto Verdeline			
	204 Ferro Algeo Square			
	208 Ferro One			
	212 Ferro Fiesta			
	215 Výtoková ramínka			



Komplexní řešení



Široký výběr
armatur
a radiátorových
termostatů

STRANA 502



Koupelnové
radiátory

STRANA 302



Oběhová
čerpadla

STRANA 498



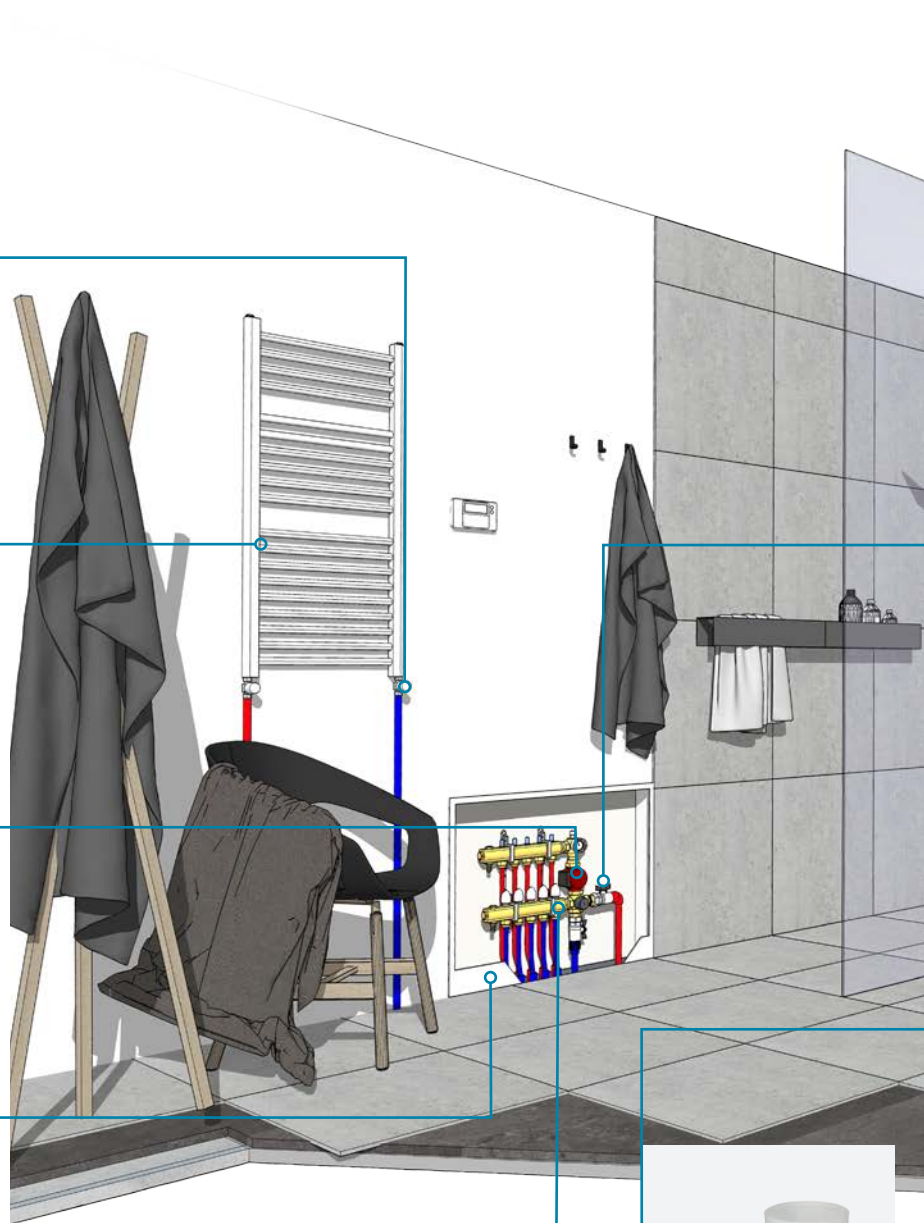
Skříňe
pro
rozdělovače

STRANA 450



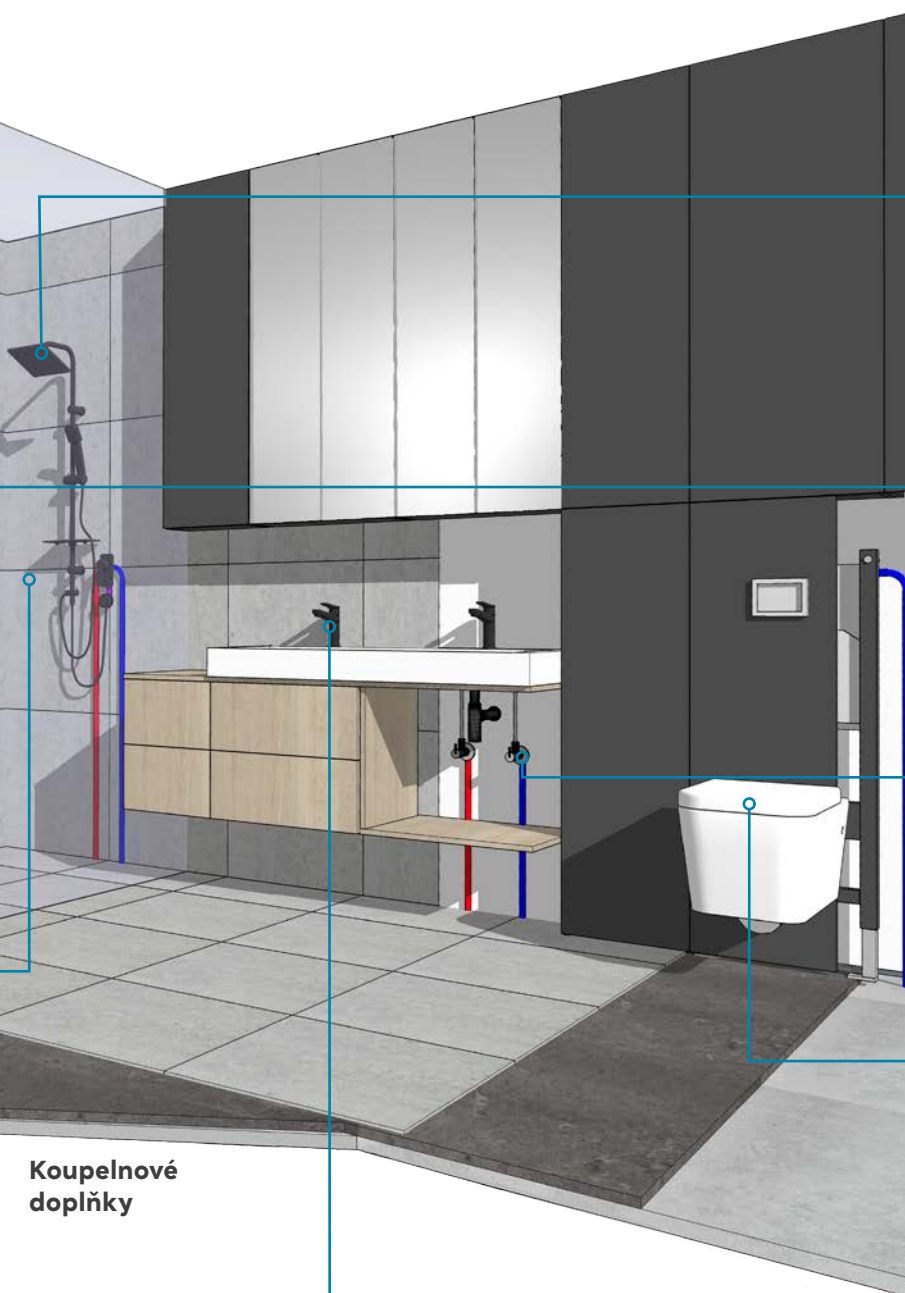
Rozdělovače
pro otopné
systémy

STRANA 442



NOVASERVIS

váš partner pro koupelny



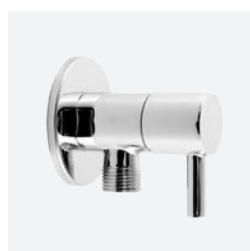
Sprchový program

STRANA 252



Instalatérský program

STRANA 456



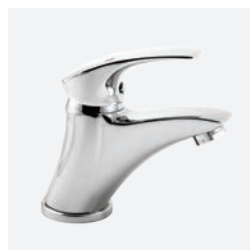
Rohové ventily a spojovací hadičky

STRANA 476



WC sedátka

STRANA 416



Vodovodní baterie

STRANA 8

Koupelnové doplňky

STRANA 310

Přehled novinek 2021



METALIA 58
strana 28



METALIA 57
BARVA KONCEPT
strana 52



KUCHYŇSKÉ FLEXI
BATERIE
strana 191



TITANIA FRESH
strana 135



NOBLESS TINA ČERNÁ
strana 173



NOBLESS TINA BOXY
strana 173



FERRO FIESTA
strana 213



SPRCHOVÉ RŮŽICE
strana 281



PEVNÉ SPRCHY
strana 293



SPRCHOVÉ SETY
strana 259



KOUPELNOVÉ SADY
strana 268



MINIKITY
strana 271



RAMENA PEVNÉ SPRCHY
strana 298



**VÝVODY A DRŽÁKY
SPRCHY**
strana 288



SPRCHOVÉ HADICE
strana 292



OTOPNÁ TĚLESA
strana 304



WC SEDÁTKA
strana 421



VÝPUSTI A SIFONY
strana 487



VODOMĚRY
strana 501



NÁHRADNÍ DÍLY
strana 525



VÝSTAVNÍ PANEKY
strana 561

Cenová mapa všech řad baterií

Díky cenové mapě se snadno zorientujete ve všech sériích vodovodních baterií společnosti NOVASERVIS - dle rozpočtu, názvu série nebo designu. Odkaz na konkrétní stranu, kde se vybraný produkt nachází, vám ušetří čas.

Název série	Strana	500 Kč 20 €	1000 Kč 40 €	2000 Kč 80 €	3000 Kč 120 €	4000 Kč 160 €	5000 Kč 200 €	6000 Kč 240 €	7000 Kč 280 €
Metalia 55	77		■						
Metalia 56	70			■	■				
Metalia 57	38			■	■	■			
Metalia ECO+	55			■					
Metalia 58	28			■	■				
<hr/>									
Titania Iris	104	■							
Titania Iris New	112	■							
Titania Fresh	134		■	■					
Titania Smart	122			■	■				
Titania Nice	118			■	■				
Titania Hit	130		■						
Titania Lux	126		■	■					
Titania Cube	124			■	■				
Titania Retro I	141		■						
Titania Retro II	145		■						
<hr/>									
Nobless Vision X	178			■	■				
Nobless Edge	156			■					
Nobless Tina	164			■	■				
Nobless Trend	184			■	■				
Nobless Heda	182			■	■				
Nobless Sharp	160			■					
<hr/>									
Ferro Veneto	202			■	■				
Ferro Smile	196		■						
Ferro Algeo Square	204		■						
Ferro Padwa	200			■	■				
Ferro One	208		■	■					
Ferro Fiesta	212			■	■				
<hr/>									
Metalia 57	49				■				
Aqualight	218				■	■			
Aquamat	219					■	■		
Aquasave	226						■	■	

Legenda:

- baterie pákové
- baterie kohoutkové
- baterie termostatické

Příklad:



Políčko udává rozpětí 4 základních baterií každé řady. Ceny jsou včetně DPH



Navštivte naše webové stránky, kde najdete naše interaktivní katalogy:



METALIA 55



METALIA 56



METALIA 57



METALIA 58



METALIA ECO+



TITANIA IRIS



TITANIA IRIS NEW



TITANIA FRESH



TITANIA SMART



TITANIA NICE



TITANIA LUX



TITANIA HIT



TITANIA RETRO I



TITANIA RETRO II



TITANIA CUBE



NOBLESS VISION X

Cenová mapa kuchyňských baterií

Tabulka cenové mapy kuchyňských baterií vám usnadní výběr cenově vhodné baterie do vaší kuchyně.

Název série	Strana	500 Kč 20 €	1000 Kč 40 €	2000 Kč 80 €	3000 Kč 120 €	4000 Kč 160 €	5000 Kč 200 €	6000 Kč 240 €
Metalia 55	77							
Metalia 56	70							
Metalia 57	38							
Metalia ECO+	55							
Metalia 58	28							
Titania Iris	104							
Titania Iris New	112							
Titania Fresh	134							
Titania Smart	122							
Titania Nice	118							
Titania Hit	130							
Titania Lux	126							
Titania Cube	124							
Titania Retro I	141							
Titania Retro II	145							
Nobless Vision X	178							
Nobless Edge	156							
Nobless Tina	164							
Nobless Trend	184							
Nobless Heda	182							
Nobless Sharp	160							
Ostatní kuchyňské	194							
Ferro kuchyňské	188							
Ferro Veneto	202							
Ferro Smile	196							
Ferro Algeo Square	204							
Ferro Padwa	200							
Ferro One	208							
Ferro Fiesta	212							
Aquamat	219							



NOBLESS EDGE



NOBLESS TINA



NOBLESS TREND



NOBLESS HEDA



NOBLESS SHARP



FERRO VENETO



FERRO SMILE



FERRO ALGEO SQUARE



FERRO PADWA



FERRO ONE



FERRO FIESTA



AQUALIGHT



AQUAMAT



AQUASAVE

Vodovodní baterie dle designů

Nabídka vodovodních baterií společnosti Novaservis vás zaujme širokou škálou nabízených výrobků. Najdete zde baterie jak v klasickém chromovém provedení, tak i žádané kombinace bílá/chrom nebo černá/chrom, které zaujmou svým atraktivním designem v souladu s nejnovějšími trendy. Dokonale podtrhnou moderní styl vaší koupelny či kuchyně.

METALIA



METALIA 55
strana 77



METALIA 56
strana 70



METALIA 57
strana 38



METALIA 58
strana 28



METALIA ECO+
strana 55

TITANIA



TITANIA IRIS
strana 104



TITANIA IRIS NEW
strana 112



TITANIA FRESH
strana 134



TITANIA SMART
strana 122



TITANIA NICE
strana 118



TITANIA LUX
strana 126



TITANIA HIT
strana 130



TITANIA RETRO I
strana 141



TITANIA RETRO II
strana 145



TITANIA CUBE
strana 124

NOBLESS



NOBLESS VISION X
strana 178



NOBLESS EDGE
strana 156



NOBLESS TINA
strana 164



NOBLESS TREND
strana 184



NOBLESS HEDA
strana 182

METALIA— TITANIA NOBLESS **FERRO®****NOBLESS****FERRO**

NOBLESS SHARP
strana 160



FERRO VENETO
strana 202



FERRO SMILE
strana 196



FERRO ALGEO SQUARE
strana 204



FERRO PADWA
strana 200

TERMOSTATICKÉ BATERIE

FERRO ONE
strana 208



FERRO FIESTA
strana 212



AQUALIGHT
strana 218



AQUAMAT
strana 219



AQUASAVE
strana 226



AQUALUX
strana 224

BATERIE BÍLÉ**BATERIE ČERNÉ****BATERIE BAREVNÉ****BATERIE GRANITOVÉ**

METALIA 57
strana 47



NOBLESS TINA
strana 169



NOBLESS TINA
strana 172



METALIA 57
strana 52



BATERIE GRANITOVÉ
strana 434

Kuchyňské baterie

METALIA 58



58714,0
strana 29

METALIA 57



57091,0
strana 45



57115,0
strana 46



57014,0
strana 43



57081,0
strana 44

METALIA ECO+



57091,0E
strana 55



57096,0E
strana 55



57014,0E
strana 55



55091,0
strana 87



55014,0
strana 88

METALIA 56



55081,0
strana 87



56091,0
strana 72



56081,0
strana 72

NOBLESS TREND



41713,0
strana 185

NOBLESS SHARP



37713,0
strana 160

NOBLESS VISION X



42096,0
strana 179



42713,0
strana 179

NOBLESS TINA



38713,0
strana 165



38481,0
strana 165

NOBLESS HEDA



40713,0
strana 183

NOBLESS HEDA



40481,0
strana 183



NOBLESS EDGE



36713,0
strana 157



36714,0
strana 158

FERRO ONE



BFO4
strana 209

FERRO FIESTA



BF14
strana 213

FERRO PADWA



73081,0
strana 201



73091,0
strana 201



71091,0
strana 198



71096,0
strana 198

FERRO SMILE

FERRO VENETO
Verdeline



75713,0
strana 203

FERRO ALGEO SQUARE



82713,0
strana 205

FERRO KUCHYŇSKÉ FLEXI



70710
strana 190

FERRO KUCHYŇSKÉ



70730
strana 191



70481,0
strana 188



70713,4 (nerez)
strana 188

Kuchyňské baterie

FERRO KUCHYŇSKÉ FLEXI



70714,4 (nerez)
strana 188



70710,0
strana 188



BLE4B
strana 188



OSTATNÍ KUCHYŇSKÉ BATERIE



35481,0
strana 194



92014,0
strana 108

TITANIA IRIS



92091,0
strana 108

TITANIA IRIS NEW



94414,0
strana 114



94491,0
strana 114

TITANIA RETRO I



99013,0
strana 141



99113,0
strana 145

TITANIA CUBE



98813,0
strana 125

TITANIA FRESH



96091,0
strana 139



96713,0
strana 139

TITANIA HIT



95591,0
strana 131



95514,0
strana 131

TITANIA SMART



98713,0
strana 123

TITANIA LUX



91081,0
strana 128



91091,0
strana 128

TITANIA NICE



97713,0
strana 118

BATERIE PRO BEZTLAKÝ OHŘÍVAČ VODY



55092,0
strana 88

Navštivte naše webové stránky, kde najdete KATALOG KUCHYŇSKÝ PROGRAM



SPORIČE VODY



délka 16 cm
PERF,P
strana 489

BATERIE GRANITOVÉ



BATERIE GRANITOVÉ
strana 434



délka 5 cm
PER,P
strana 489

BATERIE BAREVNÉ



BATERIE BAREVNÉ
strana 52



PER,001
strana 489



ČISTIČ DEKALKO



0,1 l
ČISTICMALY
strana 539



0,28 l
ČISTICVELKY
strana 539


Přehled funkcí baterií

Vodovodní baterie společnosti Novaservis jsou kromě nezbytných funkcí, které usnadňují každodenní používání a zaručují komfort a bezpečnost, vybaveny také inovativními řešeními, která vám pomohou šetřit vodou a snižovat výdaje domácnosti.

VODOVODNÍ BATERIE									
Název série	Strana	Rozteč 150 i 100 mm	ECO+ úspora až 63 %	ECO kartuše nebo aerátor až 50 %	Kartuše 40 mm	Termostatická baterie	Keramický přepínač sprchy	Záruka na kartuši	Podomítkový box
Metalia 55	77	●						7	●
Metalia 56	70			●	●			7	●
Metalia 50	70				●			7	
Metalia 57	38	●				●		7	●
Metalia 58	28			●*			●	7	
Metalia ECO+	55		●			●		7	●
Titania Lux	126				●			5	
Titania Lux (90xxx)	126			●	●			5	
Titania Iris	104	●						5	
Titania Iris New	112	●					●*	5	●
Titania Hit	130							5	
Titania Fresh	134	●					●*	5	●
Titania Nice	118							5	●
Titania Smart	122							5	●
Titania Cube	124							5	
Titania Retro I,II	141	●						5	
Ferro Smile	196	●						5	
Ferro Padwa	200				●			5	
Ferro Veneto Verdeline	202			●				5	
Ferro Algeo Square	204							5	
Ferro One	208				●		●*	5	
Ferro Fiesta	212							5	
Ferro kuchyňské	188							5	
Nobless Edge	156							5	●
Nobless Tina	164						●	5	●
Nobless Sharp	160							5	●
Nobless Heda	182						●*	5	●
Nobless Trend	184						●*	5	
Nobless Vision X	178						●	5	●
Aquamat	219					●	●*	7	
Aquasave	226					●	●*	7	
Aqualight	218					●		2	
Aqualux	224					●	●	7	

Přehled povrchů baterií

VODOVODNÍ BATERIE

Název série	Str.							
		chrom	šedá metalická barva	nerez	černá mat-chrom	bílá-chrom	granit	barva
Metalia 55	77	●				●		
Metalia 56	70	●						
Metalia 50	70	●						
Metalia 57	38	●	●			●	●	●
Metalia 58	28	●						
Metalia ECO+	55	●						
Titania Lux	126	●						
Titania Iris	104	●						
Titania Iris New	112	●						
Titania Hit	130	●						
Titania Fresh	134	●	●				●	
Titania Nice	118	●						
Titania Smart	122	●						
Titania Cube	124	●						
Titania Retro I,II	141	●						
Ferro Smile	196	●						
Ferro Padwa	200	●						
Ferro Veneto Verdeline	202	●						
Ferro Algeo Square	204	●						
Ferro One	208	●						
Ferro Fiesta	212	●						
Ferro kuchyňské	188	●		●				●
Nobless Edge	156	●					●	
Nobless Tina	164	●			●	●		
Nobless Sharp	160	●						
Nobless Heda	182	●						
Nobless Trend	184	●						
Nobless Vision X	178	●						
Aquamat	219	●						
Aquasave	226	●						
Aqualight	218	●						
Aqualux	224	●						

Atraktivní vzhled baterií podtrhují zajímavé tvary a esteticky příjemné povrchy. Elegantní chrom, módní černá nebo kombinace barev zdůrazní jedinečný charakter kuchyně či koupelny.



Chrom

Prvotřídní chromový povrch je nejčastější a nejoblíbenější provedení baterií. Chrom je vysoce odolný povrch, jednoduše se udržuje.



Nerez ocel

Nerezové dřezové baterie zvýrazní industriální a čistý styl interiéru. Ideální je v kombinaci s nerezovými dřezy.



Černá mat-chrom

Tato módní barevná kombinace je nejlepší variantou pro velké elegantní koupelny a kuchyně.



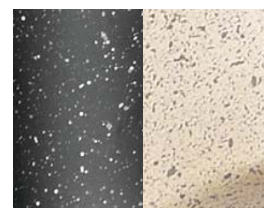
Bílá-chrom

Bílá v kombinaci s lesklým chromem dokonale oživí a rozzáří interiér koupelny či kuchyně.



Šedá metalická perleťová barva

Toto moderní provedení ideálně barevně koresponduje s šedými granitovými dřezy, ale také s dřezy v nerezovém provedení.



Granitové dřezové baterie

Dřezové baterie s granitovým povrchem se dokonale hodí ke granitovým dřezům.



Designový barevný povrch

Vyrábíme 6 barevných variant s odolným lakem, který je vhodný do kuchyně i koupelny.

Vítejte ve světě společnosti NOVASERVIS

Společnost Novaservis je jedním z největších prodejců vodovodních baterií a koupelňových doplňků v České republice a na Slovensku. Máme více než 30 let zkušeností v oboru. Jsme součástí silné mezinárodní skupiny FERRO. Staráme se o vysokou kvalitu produktů a naším posláním je uspokojování potřeb zákazníků a jejich bezpečný a dobře fungující domov. Proto mají produkty společnosti Novaservis doma miliony našich spokojených klientů. Každý rok uvádíme na trh nové modely, které plní nejnáročnější očekávání.

Novaservis působí na trhu už od roku 1990. Jako přední výrobce českých vodovodních baterií a koupelňových doplňků METALIA v České republice, ale také ve střední a východní Evropě, si klademe za prvořadý cíl vaši spokojenost s našimi produkty. Právě proto je motto naší společnosti: KVALITA a DESIGN. Široký sortiment významně doplňují atraktivní produkty ze sprchového programu. Naše značka vás osloví svým designem, kvalitou, dostupností, ale i prodlouženou zárukou a servisem až do domu.

Vize, poslání a hodnoty určují směr, kterým se ubíráme, inspirují nás při každodenní práci, definují náš způsob fungování a náš přístup ke klientům, zaměstnancům a obchodním partnerům.

Dobré pochopení jednotlivých trhů a potřeb zákazníků nám umožnilo získat důvěru obchodních partnerů a dynamickou mezinárodní expanzi. Trvalé investice do moderních technologií založené na filozofii udržitelného rozvoje nám umožňují nabízet atraktivní design a kvalitní výrobky pro mnoho segmentů trhu. Jako člen skupiny Ferro Group jsme si vybudovali přední pozici v oblasti řešení koupelen a kuchyní. Nabízíme zákazníkům profesionální výrobky v dokonalé harmonii špičkové technologie a moderních trendů designu. Chceme naše zákazníky doprovázet v každé fázi kontaktu s produktem – od inspirace přes efektivní doručení až po bezproblémové používání.

Jsme součástí skupiny FERRO, která si díky kvalitním produktům, profesionálnímu přístupu a výhodám spolupráce udržuje na trhu pozici lídra již v 15 zemích Evropy.



Stabilní a sebevědomá pozice společnosti

Společnost Novaservis vlastní několik úspěšných značek produktů, jako Metalia, Nobless, Titania a Ferro, což jí dává významnou výhodu nad konkurencí a zajišťuje silnou pozici na trhu. Dbáme na udržení technologických standardů a neustálý vývoj vysoce kvalitních produktů, což nám umožňuje uspokojovat požadavky široké škály zákazníků, zvyšovat důvěru ve značku a udržovat stabilní pozici na trhu.



Naše evropské aktivity

Kromě působení v České a Slovenské republice nabízí skupina FERRO své výrobky v Polsku, dalších státech Evropy a na mnoha světových trzích. Stáváme se jedním z největších výrobců sanitárních a instalačních armatur ve střední a východní Evropě. Výroba našich produktů probíhá v českém závodě Novaservis ve Znojmě.



Vysoká kvalita výrobků

Novaservis a skupina FERRO neustále podnikají kroky k získání těch nejlepších kvalitativních parametrů, kladou zvláštní důraz na splnění požadavků příslušných norem, zachování vysokých technických parametrů, bezpečnosti, inovací a funkčnosti svých výrobků. To podtrhuje skutečnost, že skupina FERRO zavedla systém managementu kvality ISO 9001: 2016. Díky speciální péči o kvalitu byla naše společnost opakovaně oceněna a vyznamenána za vysokou kvalitu svých produktů i v renomovaných odborných časopisech.



Unikátní tým

Naše společnost a její úspěch vytvářejí lidé, kteří jsou považováni za to nejcennější aktivum skupiny. Organizační kulturu skupiny FERRO vytvářejí lidé s nadšením a otevřenou myslí. Proto u nás pracují výjimeční zaměstnanci a my se staráme o jejich spokojenost a neustálý odborný rozvoj.



Sídlo skupiny FERRO ve Skawině



Výrobní závod a logistické centrum ve Znojmě



Mezinárodní vize, místní kořeny

Aktivity skupiny FERRO na evropském trhu jsou realizovány společně s úspěšnými obchodními partnery. Díky tomu naše společnost dokonale analyzuje potřeby trhu a přizpůsobuje své aktivity lokálním specifikům. Flexibilita a místní aktivity v kombinaci s globálními příležitostmi zaručuje skupině FERRO Group v současné době vedoucí postavení v oboru sanitární a otopné techniky v Evropě. Podle své vize mezinárodního růstu expanduje skupina FERRO na stále nové trhy.

Skupina FERRO GROUP

- FERRO S.A. Polsko
- FERRO International Sp. z o.o. Polsko
- NOVASERVIS spol. s r.o. Česká republika
- NOVASERVIS FERRO SK, s.r.o. Slovensko
- NOVASERVIS FERRO Group SRL Rumunsko, Moldávie
- FERRO HUNGARY KFT Maďarsko
- NOVASERVIS FERRO Bulgaria Ltd. Bulharsko, Řecko
- FERRO BALTICS UAB Lotyšsko, Litva, Estonsko
- FERRO ADRIATICA Chorvatsko, Makedonie, Bosna a Hercegovina, Černá Hora

Historie skupiny FERRO je spojena s Krakovem v Polsku. Od jejího založení se sídlo společnosti již mnoho let nachází ve Skawině poblíž Krakova.

Síla značky spočívá ve vysoké kvalitě výrobků produkovaných v české továrně na základě evropských technologických standardů. Stejně tak ji charakterizuje neustále aktualizovaná a rozšiřovaná nabídka několika tisíc jedinečných produktů rozdělených do 25 kategorií: od koupelnových, kuchyňských baterií až po instalatérský program, měření, radiátory, čerpadla a regulace vytápění, určené jak domácnostem, tak i firemním zákazníkům - developerům, správcům nemovitostí, nájemcům a stavením společností.

Naše značky

Nasloucháme potřebám svých klientů a vytváříme pro ně vysoce kvalitní výrobky pod značkami: **Ferro, Nobless, Metalia a Titania**. Každá značka reaguje na potřeby různých skupin zákazníků a všechny byly vytvořeny s cílem usnadnit každodenní život a zaručit bezpečný, pohodlný a funkční interiér každého domu.

Značka
globální

Značka skupiny
CZ/SK

Značky produktů
patřící do skupiny FERRO

FERRO[®]
GROUP

novaservis
FERRO GROUP

FERRO[®]

NOBLESS

METALIA

TITANIA

Design i ergonomie

Naše výrobky se vyznačují vysokou kvalitou, inovací a dokonalým designem. Důkazem toho je řada ocenění a vyznamenání udělovaných průmyslovými kruhy a prestižními časopisy o interiérovém designu. Naše výrobky jsou součástí každodenního života, doprovázejí naše zákazníky, přispívají k pohodě a pohodlí života. Poskytujeme profesionální vytápění a sanitární řešení a záleží nám na bezpečnosti používání, funkčnosti a pohodlí zákazníka, jeho spokojenost je jediným skutečným měřítkem úspěchu.



38714,5 Stojánková dřezová baterie
BF12A Stojánková dřezová baterie

Kvalita v každém detailu

V každé fázi výroby věnuje NOVASERVIS velkou pozornost detailům, jejich dokonalému provedení i dokončení.

Výsledkem je, že každý produkt má nejvyšší kvalitu a dokonalý vzhled.

KVALITA POD LUPOU

Dbáme na vysokou kvalitu svých produktů. Naše společnost klade zvláštní důraz na plnění platných norem, zachování vysokých technických parametrů, bezpečnost a funkčnost produktů. Všechny produkty společnosti podléhají extrémně důkladným a přísným postupům ověřování kvality. Jsou kontrolovány na každé výrobní stanici. Vysoce kvalifikovaní inženýři odpovědní za kvalitu a technickou certifikaci produktů dohlíží na správný průběh procesů kontroly kvality. Auditoři kontrolují dodržování postupů systému zabezpečování jakosti. Patří mezi ně postupy uvedené v českých, slovenských, PN a evropských normách řady PN-EN a postupy týkající se systému řízení kvality.



ISO9001:2016

KONTROLA KVALITY A SMYSL PRO DETAIL

PROČ S NÁMI SPOLUPRACOVAT?

- **Široký sortiment** – najdete u nás široké spektrum výrobků, od ekonomických až po luxusní
- **Kvalita a prodloužená záruka** – většina zboží má prodlouženou záruku
- **Materiály** – rádi vám předáme naše katalogy a technickou dokumentaci
- **Zastoupení na Slovensku** – máme na Slovensku přímé zastoupení a servis od roku 2004
- **Motivace** – máme pro vás připraveny motivační podmínky spolupráce
- **Vše skladem** – všechny nabízené produkty jsou stále skladem
- **Servis** – pro veškeré zboží zajišťujeme záruční i pozáruční servis po celé ČR i SR



Proces výroby

Výroba společnosti NOVASERVIS probíhá ve vlastní továrně ve Znojmě. Produkty se vyrábí z nejkvalitnějších surovin a komponentů od spolehlivých dodavatelů.

Součástí výrobního závodu ve Znojmě je moderní logistické centrum. To společně se strategickým umístěním v srdci Evropy zajišťuje efektivní distribuci mezi společnostmi skupiny a na jednotlivé evropské a světové trhy. Před opuštěním továrny procházejí všechny výrobky podrobnou kontrolou kvality, která zaručuje, že naši zákazníci obdrží kvalitní a spolehlivý produkt, který garantuje mnoho let pohodlného užívání.

Továrna ve Znojmě je moderní výrobní závod s vlastním CNC obráběním, sklárnou, montážními pracovišti, brusírnou a galvanickou linkou. Závod má téměř 40letou výrobní tradici. Dnes se zde vyrábějí nejen vodovodní baterie METALIA, ale také mosazné koupelnové doplňky METALIA, doplňky pro instalaci koupelnového vybavení a mosazné rozdělovače pro otopné systémy. Závod se také může pochlubit plně automatizovaným zařízením na povrchovou úpravu chromu s uzavřeným vodním okruhem, přizpůsobeným nejnovějším požadavkům na životní prostředí.



Zkušenosti a vášeň

Naše společnost a její úspěch vytvářejí lidé, kteří jsou nejcennějším aktivem naší společnosti. Organizační kulturu firmy NOVASERVIS a celé skupiny FERRO vytvářejí lidé s vášní a otevřenou myslí, proto u nás pracují výjimeční zaměstnanci a my se staráme o jejich neustálý rozvoj. Věříme, že vhodný motivační systém, dobré pracovní podmínky a partnerské vztahy v týmu pomáhají efektivně pracovat, rozvíjet zaměstnance a ovlivňovat další rozvoj společnosti. Při naší každodenní činnosti se řídíme hodnotami, které nám umožňují budovat mimořádnou pracovní atmosféru.

PRACUJEME S MIMOŘÁDNÝMI LIDMI,
PROTOŽE DÍKY NIM DOSAHUJEME
MIMOŘÁDNÝCH VÝSLEDKŮ



LIDÉ

Náš tým tvoří téměř pět set lidí z celé Evropy.

Zkušenosti mnohaletých zaměstnanců doplňuje svěží perspektiva těch mladších, díky čemuž společně realizujeme kreativní nápady a zavádíme inovativní řešení. Společně vytváříme energickou a efektivní organizaci, která si cení týmové práce, vzájemného respektu a neustálého zlepšování.

Ekologie dnes a zítra

V široké nabídce produktů společnosti NOVASERVIS si zaslouží zvláštní pozornost výrobky s ekologickými vlastnostmi.

Na českém a slovenském trhu se jedná o výrobky, které mají označení ECO+ nebo ECO. Baterie z těchto řad pomáhají šetřit vodou a snižovat spotřebu energie potřebné k jejímu ohřevu, a tím výrazně snížit náklady v domácnosti.



Výběr ekonomické sprchové soupravy přispěje ke snížení spotřeby vody v domácnosti, což je pro uživatele velmi výhodné z pohledu úspory vody. Kromě speciálních omezovačů průtoku použitých ve sprchové rukojeti a tryskách je produkt vybaven provzdušňovacím systémem – Air-in System. Díky tomu je možné při sprchování spotřebovat až o 50 % méně vody než při standardních sprchových řešeních. Současně zůstává proud vody z pevné sprchy i sprchové růžice silný a efektivní.

Série produktů s EKO vlastnostmi:

Metalia 58
Metalia ECO+
Metalia 56
Titania Lux
Ferro Veneto Verdeline



EKOLOGICKÁ ŘEŠENÍ
A VAŠE PENĚŽENKA

Řešení použitá v některých řadách baterií Metalia, Titania a Ferro se používají k minimalizaci spotřeby vody bez snížení pohodlí při používání baterií a sprch. Kromě úspory vody se jednotlivé modely vyznačují také moderním designem.



Úsporný aerátor

Vodovodní baterie METALIA ECO+ jsou vybaveny novým typem aerátoru s možností přepínání průtoku vody a přináší úsporu vody až **63 %**. Aerátor vám dává plnou svobodu užívání. Dle potřeby si zvolíte průtok baterií (například při napouštění nádob). Můžete si snadno a rychle zapnout nebo vypnout úsporný režim.

Řešme budoucnost

Můžeme začít šetřit vodou tak, že změníme své každodenní návyky a vybavíme kuchyň a koupelnu speciálními armaturami, které snižují spotřebu vody.

Když budeme dnes jednat a myslet ekologicky, budeme se moci o sebe a své blízké zítra postarat lépe.





57002/1,0 Stojánková umyvadlová baterie

METALIA



NEJPRODÁVANĚJŠÍ ČESKÉ BATERIE

Vodovodní baterie METALIA jsou českým výrobkem, který si svojí spolehlivostí, příznivou cenou a atraktivním designem získává mnohé zákazníky a odvážně konkuruje renomovaným zahraničním značkám. Tyto baterie jsou předurčeny pro domácnosti, stavby i developerské projekty. Baterie jsou osazeny odolnou a bezpečnou ovládací keramickou kartuší KEROX. Kartuše mají buď standardní nebo úspornou polohovací variantu. Baterie Metalia jsou vyráběny také v žádané termostatické variantě nebo jako praktický podomítkový box. Barevné provedení povrchu je chrom, bílá - chrom a barva. Rozteč 100 a 150 mm. Pro delší životnost baterie a komfort užívání doporučujeme montáž vodovodního filtru. Prodloužená záruka - 7 let na kartuši.

Vodovodní baterie Metalia doporučuje český Cech topenářů a instalatérů.

ATTRACTIVE, HIGH QUALITY MIXERS AT AFFORDABLE PRICES

Single-lever mixers METALIA are Czech products that get over a large quantity of customers through their eminent reliability, favourable prices and attractive design and thanks to this fact bravely compete with reputable foreign trade marks. Metalia mixers are determinate to households, constructions and development projects. Mixers have resistant and safety control ceramic cartridge KEROX. The cartridges have either standard or economic position. We also started production of Metalia thermostatic mixers and practical built-in boxes. Colour finish: chrome, white – chrome. Spacing 100 and 150mm. We recommend mounting of plumbing filter for longer working life and more comfortable usage. The guarantee is 7 years to cartridge.

Mixers Metalia are recommended by Czech Association of heating engineers and plumbers.





METALIA—(58)

Nová designová řada vodovodních baterí nabízí inovativní řešení, umožňuje uživatelům větší komfort obsluhy, šetří náklady a vodu.



**58001/1****Stojánková umyvadlová baterie**
Basin mixer

- Výška 152 mm, baterie bez uzávěru výpusti.
Úsporný výklopný aerátor, průtok 7,5 - 9 l/min.
- Height of body 152 mm, without waste.
Water saving aerator, 7,5 - 9 l/min.

Provedení	Finish	Code	Bez DPH (Kč)	S DPH (Kč)	Without VAT (€)	With VAT (€)
chrom	chrome	58001/1,0	1 569	1 898	62,76	75,31

**58003****Stojánková umyvadlová baterie**
Basin mixer

- Výška 152 mm, s uzávěrem výpusti click-clack.
Úsporný výklopný aerátor, průtok 7,5 - 9 l/min.
- Height of body 152 mm, with click-clack waste.
Water saving aerator, 7,5 - 9 l/min.

Provedení	Finish	Code	Bez DPH (Kč)	S DPH (Kč)	Without VAT (€)	With VAT (€)
chrom	chrome	58003,0	1 652	1 999	66,08	79,30

**58011****Stojánková bidetová baterie**
Bidet mixer

- Baterie s uzávěrem výpusti click-clack.
- Mixer with click-clack waste.

Provedení	Finish	Code	Bez DPH (Kč)	S DPH (Kč)	Without VAT (€)	With VAT (€)
chrom	chrome	58011,0	1 652	1 999	66,08	79,30

**58020/1****Vanová nástěnná baterie 150 mm**
Wall-mounted bath mixer 150 mm

- Baterie bez příslušenství, keramický prepínač.
- Mixer without accessories, ceramic diverter.

Provedení	Finish	Code	Bez DPH (Kč)	S DPH (Kč)	Without VAT (€)	With VAT (€)
chrom	chrome	58020/1,0	2 148	2 599	85,92	103,10

**58061/1****Sprchová nástěnná baterie 150 mm**
Wall-mounted shower mixer 150 mm

- Baterie bez příslušenství.
- Mixer without accessories.

Provedení	Finish	Code	Bez DPH (Kč)	S DPH (Kč)	Without VAT (€)	With VAT (€)
chrom	chrome	58061/1,0	1 735	2 099	69,40	83,28

**58062/1****Sprchová nástěnná baterie 150 mm s horním vývodem**
Wall-mounted shower mixer 150 mm with upper outlet

- Baterie bez příslušenství.
- Mixer without accessories.

Vhodné k setům - viz. tabulka na straně 262.
Suitable - see page 262.

Provedení	Finish	Code	Bez DPH (Kč)	S DPH (Kč)	Without VAT (€)	With VAT (€)
chrom	chrome	58062/1,0	1 817	2 199	72,68	87,22

**58200****Umyvadlová nástěnná podomítková baterie**
Washbasin built-in mixer

- Včetně podomítkového tělesa. Délka výtokového ramínka 194 mm. Úsporný výklopný aerátor, průtok 7,5 - 9 l/min.
- Including concealed body. The spout length is 194 mm. Water saving aerator, 7,5 - 9 l/min.

Provedení	Finish	Code	Bez DPH (Kč)	S DPH (Kč)	Without VAT (€)	With VAT (€)
chrom	chrome	58200,0	2 478	2 998	99,12	118,94

**58501****Stojánková umyvadlová baterie**
Basin mixer

- Výška 257 mm, baterie bez uzávěru výpusti. Úsporný výklopný aerátor, průtok 7,5 - 9 l/min.
- Height of body 257 mm, without waste. Water saving aerator, 7,5 - 9 l/min.

Provedení	Finish	Code	Bez DPH (Kč)	S DPH (Kč)	Without VAT (€)	With VAT (€)
chrom	chrome	58501/1,0	2 396	2 899	95,84	115,01

**58503****Stojánková umyvadlová baterie**
Basin mixer

- Výška 257 mm, s uzávěrem výpusti click-clack. Úsporný výklopný aerátor, průtok 7,5 - 9 l/min.
- Height of body 257 mm, with click-clack waste. Water saving aerator, 7,5 - 9 l/min.

Provedení	Finish	Code	Bez DPH (Kč)	S DPH (Kč)	Without VAT (€)	With VAT (€)
chrom	chrome	58503,0	2 478	2 998	99,12	118,94

**58714****Stojánková dřezová baterie**
Sink mixer

- Délka ramínka 191 mm.
- Spout length 191 mm.

Provedení	Finish	Code	Bez DPH (Kč)	S DPH (Kč)	Without VAT (€)	With VAT (€)
chrom	chrome	58714,0	2 396	2 899	95,84	115,01

**SET071/58****Sprchová souprava + sprchová baterie s horním vývodem 58062**
Shower set + shower mixer with upper outlet 58062

- A:** 1035 - 1225 mm
B: 50 - 80 mm

- Rozměr hlavové sprchy 230 x 230 mm. 3polohová růžice. Délka sprchové hadice 150 cm.
- Dimension of fixed shower head 230 x 230 mm. 3-function hand shower. Length of shower hose 150 cm.

Provedení	Finish	Code	Bez DPH (Kč)	S DPH (Kč)	Without VAT (€)	With VAT (€)
chrom	chrome	SET071/58,0	5 784	6 999	231,66	277,63

**KIT201****Sprchová souprava**
Shower set

- Souprava obsahuje 3polohovou sprchovou růžici, posuvný držák sprchy, kovovou hadici 150 cm s anti-twist systémem. Délka tyče 780 mm. Rozteč montážních otvorů 750 mm.
- The set includes 3-function hand shower, sliding shower holder, metal hose 150 cm with anti-twist system. Length is 780 mm. Spacing of mounting hole 750 mm.

Provedení	Finish	Code	Bez DPH (Kč)	S DPH (Kč)	Without VAT (€)	With VAT (€)
chrom	chrome	KIT201,0	1 073	1 298	42,92	51,50

**MINI201****Sprchová minisouprava 201**
Shower mini set 201

- Souprava obsahuje 3polohovou sprchovou růžici, plastovou hadici 150 cm s anti-twist systémem a výklopný držák sprchy. Baleno v blistru.
- The set includes 3-position shower head, shower holder, plastic hose 150 cm with anti-twist system. Packed in blister.

Provedení	Finish	Code	Bez DPH (Kč)	S DPH (Kč)	Without VAT (€)	With VAT (€)
černá matná	black matt	MINI201,0	619	749	24,76	29,71

METALIA 58



výška 257 mm

výška 152 mm

MĚŘENÍ PRŮTOKŮ VODOVODNÍCH BATERÍ

Baterie 580030 klasický aerátor (jen pro toto měření, nevyrábí se)	Baterie 58003,0 výklopný aerátor série 58	ÚSPORA
SMÍŠENÁ VODA (statický tlak 3 bary dynamický 2 bary)	SMÍŠENÁ VODA (statický tlak 3 bary dynamický 2 bary)	54 %
19,5 l/min	9 l/min	

METALIA—58



VÝKLOPNÝ
AERÁTOR
AŽ 20°



Nová designová řada vodovodních baterií vyrobená v České republice v našem výrobním závodě ve Znojmě.

Tyto baterie s inovativními řešeními umožňují uživatelům větší komfort obsluhy, šetří vodu a snižují výdaje domácnosti.

NEW

Nový typ výklopného úsporného aerátoru s průtokem jen 7,5 - 9 l/min



PROUD
SMĚROVANÝ
DOZADU

PROUD
SMĚROVANÝ
DOPŘEDU

58020/1,0



**DOPORUČENÉ
PŘÍSLUŠENSTVÍ**

hadice 150 cm plast,
nepřekrucovací
růžice 3 polohy
výklopný držák
MINI201,0
(viz. strana 271)



58062/1,0

VHODNÉ SETY K BATERII:
SET068,0
SET040,0
(viz. strana 262)



58061/1,0



**DOPORUČENÉ
PŘÍSLUŠENSTVÍ**

délka tyče 780 mm
růžice 3 polohy
hadice 150 cm kov
nepřekrucovací

KIT201,0
(viz. strana 274)

METALIA—58

VÍCE NEŽ OČEKÁVÁTE

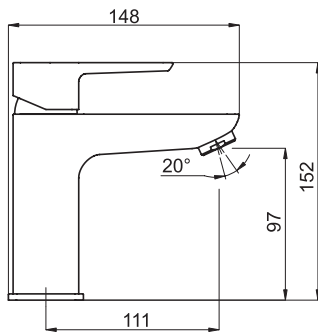
novaservis
FERRO GROUP

Výjimečná řada
designových baterií
s úsporou vody

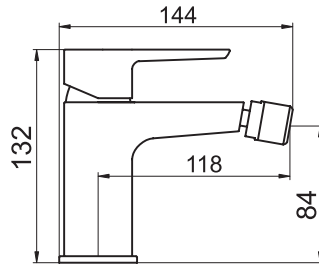
DESIGN • ÚSPORA • KOMFORT • INOVACE • ČESKÉ BATERIE • NOVINKA



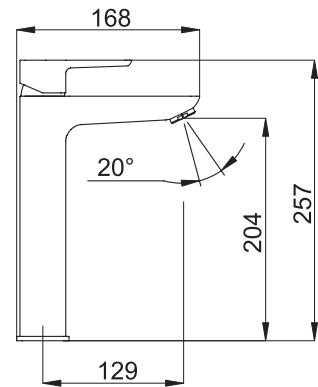
58001, 58003



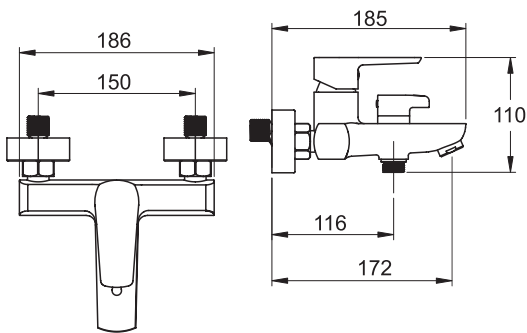
58011



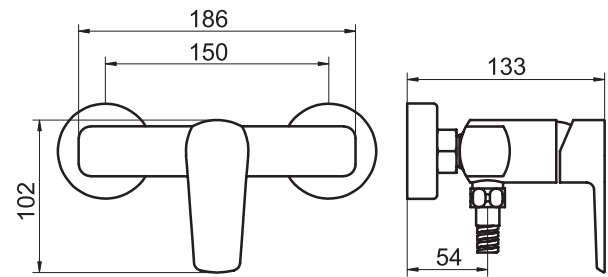
58501, 58503



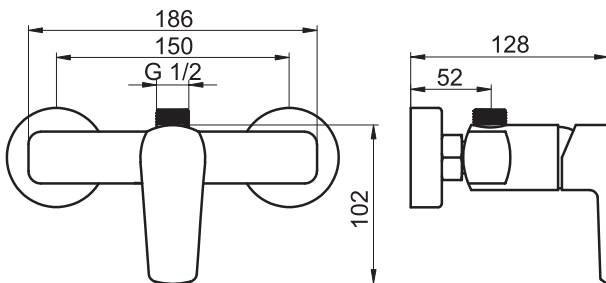
58020



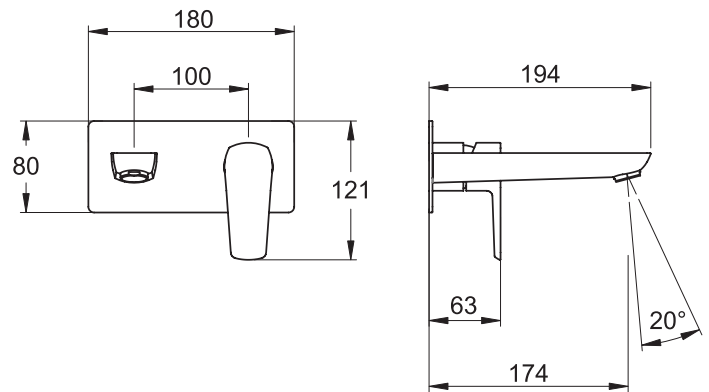
58061



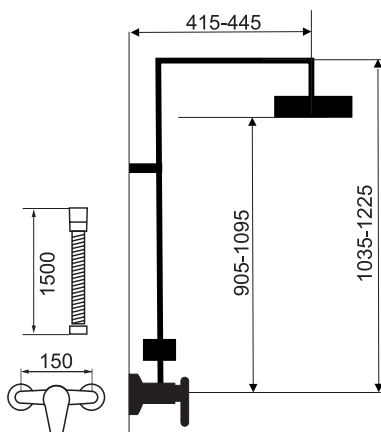
58062



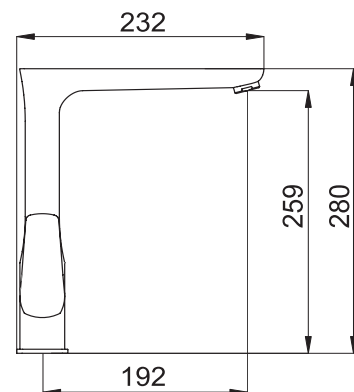
58200



SET071/58



58714



METALIA 58

NEW



58001/1,0 Stojánková umyvadlová baterie

**57001/1****Stojánková umyvadlová baterie**
Basin mixer

- Výška 120 mm, baterie baterie bez uzávěru výpusti.
- Height of body 120 mm, mixer without pop-up waste.

Provedení	Finish	Code	Bez DPH (Kč)	S DPH (Kč)	Without VAT (€)	With VAT (€)
chrom	chrome	57001/1,0	1 404	1 699	56,16	67,39

**57001****Stojánková umyvadlová baterie**
Basin mixer

- Výška 120 mm, s uzávěrem výpusti 5/4".
- Height of body 120 mm, with 5/4" pop-up waste.

Provedení	Finish	Code	Bez DPH (Kč)	S DPH (Kč)	Without VAT (€)	With VAT (€)
chrom	chrome	57001,0	1 487	1 799	59,48	71,38

**57002/1****Stojánková umyvadlová baterie**
Basin mixer

- Výška 150 mm, baterie baterie bez uzávěru výpusti.
- Height of body 150 mm, mixer without pop-up waste.

Provedení	Finish	Code	Bez DPH (Kč)	S DPH (Kč)	Without VAT (€)	With VAT (€)
chrom	chrome	57002/1,0	1 487	1 799	59,48	71,38
bílá-chrom	white-chrome	57002/1,1	1 487	1 799	59,48	71,38

**57002****Stojánková umyvadlová baterie**
Basin mixer

- Výška 150 mm, s uzávěrem výpusti 5/4".
- Height of body 150 mm, with 5/4" pop-up waste.

Provedení	Finish	Code	Bez DPH (Kč)	S DPH (Kč)	Without VAT (€)	With VAT (€)
chrom	chrome	57002,0	1 569	1 898	62,76	75,31

**57011****Stojánková bidetová baterie**
Bidet mixer

- Baterie s uzávěrem výpusti 5/4".
- Mixer with 5/4" pop-up waste, to be mounted on a bidet with a single assembly hole.

Provedení	Finish	Code	Bez DPH (Kč)	S DPH (Kč)	Without VAT (€)	With VAT (€)
chrom	chrome	57011,0	1 487	1 799	59,48	71,38

**57211****Podomítková bidetová baterie**
Bidet built-in mixer

- Podomítková bidetová baterie s držákem sprchy, kovovou hadicí a sprchovou růžicí se stop-ventilem. Včetně podomítkového tělesa.
- Built-in bidet mixer with a shower holder, metal hose and a shower head with stop-valve. Including concealed body.

Provedení	Finish	Code	Bez DPH (Kč)	S DPH (Kč)	Without VAT (€)	With VAT (€)
chrom	chrome	57211,0	2 065	2 499	82,60	99,12

**57020****Vanová nástěnná baterie 150 mm**
Wall-mounted bath mixer 150 mm

- Baterie se samočisticí sprchovou růžicí, vícezámkovou kovovou hadicí a kloubovým držákem sprchy.
- Mixer with self-cleaning shower head, multi-locked metal hose, and a variable position shower holder.

Provedení	Finish	Code	Bez DPH (Kč)	S DPH (Kč)	Without VAT (€)	With VAT (€)
chrom	chrome	57020,0	1 817	2 199	73,28	87,94

**57020/1****Vanová nástěnná baterie 150 mm**
Wall-mounted bath mixer 150 mm

- Baterie bez příslušenství.
- Mixer without accessories.

Provedení	Finish	Code	Bez DPH (Kč)	S DPH (Kč)	Without VAT (€)	With VAT (€)
chrom	chrome	57020/1,0	1 652	1 999	66,64	79,97
bílá-chrom	white-chrome	57020/1,1	1 817	2 199	72,68	87,22

**57024****Vanová nástěnná baterie 100 mm**
Wall-mounted bath mixer 100 mm

- Baterie se samočisticí sprchovou růžicí, vícezámkovou kovovou hadicí a kloubovým držákem sprchy.
- Mixer with a shower head, multi-locked metal hose, and a variable position shower holder.

Provedení	Finish	Code	Bez DPH (Kč)	S DPH (Kč)	Without VAT (€)	With VAT (€)
chrom	chrome	57024,0	1 735	2 099	69,96	83,95

**57024/1****Vanová nástěnná baterie 100 mm**
Wall-mounted bath mixer 100 mm

- Baterie bez příslušenství.
- Mixer without accessories.

Provedení	Finish	Code	Bez DPH (Kč)	S DPH (Kč)	Without VAT (€)	With VAT (€)
chrom	chrome	57024/1,0	1 652	1 999	66,08	79,30

**57060****Sprchová nástěnná baterie 150 mm**
Wall-mounted shower mixer 150 mm

- Baterie se samočistící sprchovou růžicí, vícezámkovou kovovou hadicí 150 cm a kloubovým držákem sprchy.
- Mixer with self-cleaning shower head, multi-locked metal hose 150 cm and a variable position shower holder.

Provedení	Finish	Code	Bez DPH (Kč)	S DPH (Kč)	Without VAT (€)	With VAT (€)
chrom	chrome	57060,0	1 569	1 898	63,28	75,94

**57060/1****Sprchová nástěnná baterie 150 mm**
Wall-mounted shower mixer 150 mm

- Baterie bez příslušenství.
- Mixer without accessories.

Provedení	Finish	Code	Bez DPH (Kč)	S DPH (Kč)	Without VAT (€)	With VAT (€)
chrom	chrome	57060/1,0	1 487	1 799	59,48	71,38
bilá-chrom	white-chrome	57060/1,1	1 569	1 898	62,76	75,31

**57062/1****Sprchová nástěnná baterie 150 mm s horním vývodem**
Wall-mounted shower mixer 150 mm with upper outlet

- Baterie bez příslušenství.
- Mixer without accessories.

Vhodné k setům - viz. tabulka na straně 262.
Suitable - see page 262.

Provedení	Finish	Code	Bez DPH (Kč)	S DPH (Kč)	Without VAT (€)	With VAT (€)
chrom	chrome	57062/1,0	1 487	1 799	59,48	71,38

**SET068/57****Sprchová souprava + sprchová baterie s horním vývodem 57062**
Shower set + shower mixer with upper outlet 57062

- A** 1035 - 1225 mm
- B** 50 - 80 mm

- Rozměr hlavové sprchy Ø 230 mm. 3polohová růžice. Délka sprchové hadice 150 cm.
- Dimension of fixed shower head Ø 230 mm. 3-function hand shower. Length of shower hose 150 cm.

Provedení	Finish	Code	Bez DPH (Kč)	S DPH (Kč)	Without VAT (€)	With VAT (€)
chrom	chrome	SET068/57,0	4 958	5 999	198,32	237,98

**57065****Sprchová nástěnná baterie 100 mm**
Wall-mounted shower mixer 100 mm

- Baterie se samočisticí sprchovou růžicí, vícezámkovou kovovou hadicí a kloubovým držákem sprchy.
- Mixer with self-cleaning shower head, multi-locked metal hose, and a variable position shower holder.

Provedení	Finish	Code	Bez DPH (Kč)	S DPH (Kč)	Without VAT (€)	With VAT (€)
chrom	chrome	57065,0	1 487	1 799	59,48	71,38

**57065/1****Sprchová nástěnná baterie 100 mm**
Wall-mounted shower mixer 100 mm

- Baterie bez příslušenství.
- Mixer without accessories.

Provedení	Finish	Code	Bez DPH (Kč)	S DPH (Kč)	Without VAT (€)	With VAT (€)
chrom	chrome	57065/1,0	1 404	1 699	56,16	67,39

**57050****Sprchová podomítková baterie**
Built-in shower mixer

- Včetně podomítkového tělesa.
- Including concealed body.

Provedení	Finish	Code	Bez DPH (Kč)	S DPH (Kč)	Without VAT (€)	With VAT (€)
chrom	chrome	57050,0	1 073	1 298	43,28	51,94

**57050R****Vanová a sprchová podomítková baterie s přepínačem**
Built-in bath and shower mixer with diverter

- Včetně podomítkového tělesa.
- Including concealed body.

Provedení	Finish	Code	Bez DPH (Kč)	S DPH (Kč)	Without VAT (€)	With VAT (€)
chrom	chrome	57050R,0	1 652	1 999	66,64	79,97

**57037/1****Paneláková nástěnná vanová baterie 100 mm**
Wall-mounted bath mixer 100 mm

- Délka výtokového ramínka 360 mm. Baterie bez příslušenství.
- The length of the spout is 360 mm. Mixer without accessories.

Provedení	Finish	Code	Bez DPH (Kč)	S DPH (Kč)	Without VAT (€)	With VAT (€)
chrom	chrome	57037/1,0	1 569	1 898	62,76	75,31

**57037****Paneláková nástěnná vanová baterie 100 mm**
Wall-mounted bath mixer 100 mm

- Baterie se samočisticí sprchovou růžicí, vícezámkovou kovovou hadicí a kloubovým držákem sprchy. Délka výtokového ramínka je 360 mm.
- Mixer with self-cleaning shower head, multi-locked metal hose and a variable position shower holder. The length of the spout is 360 mm.

Provedení	Finish	Code	Bez DPH (Kč)	S DPH (Kč)	Without VAT (€)	With VAT (€)
chrom	chrome	57037,0	1 652	1 999	66,64	79,97

**57070****Dřezová nebo umyvadlová nástěnná baterie 150 mm**
Wall-mounted basin or sink mixer 150 mm

- Délka výtokového ramínka 255 mm.
- The length of the spout is 255 mm.

Provedení	Finish	Code	Bez DPH (Kč)	S DPH (Kč)	Without VAT (€)	With VAT (€)
chrom	chrome	57070,0	1 652	1 999	66,64	79,97

**57070/1****Dřezová nebo umyvadlová nástěnná baterie 150 mm**
Wall-mounted basin or sink mixer 150 mm

- Baerie bez ramene.
- Mixer without spout.

Provedení	Finish	Code	Bez DPH (Kč)	S DPH (Kč)	Without VAT (€)	With VAT (€)
chrom	chrome	57070/1,0	1 487	1 799	59,48	71,38

**57074****Dřezová nebo umyvadlová nástěnná baterie 100 mm**
Wall-mounted basin or sink mixer 100 mm

- Délka výtokového ramínka 255 mm.
- The length of the spout is 255 mm.

Provedení	Finish	Code	Bez DPH (Kč)	S DPH (Kč)	Without VAT (€)	With VAT (€)
chrom	chrome	57074,0	1 569	1 898	63,28	75,94

**57074/1****Dřezová nebo umyvadlová nástěnná baterie 100 mm**
Wall-mounted basin or sink mixer without spout 100 mm

- Baterie bez ramene.
- Mixer without spout.

Provedení	Finish	Code	Bez DPH (Kč)	S DPH (Kč)	Without VAT (€)	With VAT (€)
chrom	chrome	57074/1,0	1 404	1 699	56,16	67,39

**57014****Stojánková dřezová baterie**
Sink mixer

- Délka výtokového ramínka 220 mm.
- The spout length is 220 mm.

Provedení	Finish	Code	Bez DPH (Kč)	S DPH (Kč)	Without VAT (€)	With VAT (€)
chrom	chrome	57014,0	1 652	1 999	66,08	79,30

**57014****Stojánková dřezová baterie**
Sink mixer

- Délka výtokového ramínka 220 mm.
- The spout length is 220 mm.

ŠEDÁ METALICKÁ PERLEŤOVÁ BARVA
Vhodné pro granitové dřezy - strana 434.

Provedení	Finish	Code	Bez DPH (Kč)	S DPH (Kč)	Without VAT (€)	With VAT (€)
šedá	grey	57014,68	2 892	3 499	115,68	138,82

**57081****Stojánková teleskopická dřezová baterie**
Telescopic sink mixer

- S hadicí 1,5 m.
- One hole telescopic sink mixer with extractable spout and 1.5 m long hose.

Provedení	Finish	Code	Bez DPH (Kč)	S DPH (Kč)	Without VAT (€)	With VAT (€)
chrom	chrome	57081,0	2 065	2 499	82,60	99,12

**57081****Stojánková teleskopická dřezová baterie**
Telescopic sink mixer

- S hadicí 1,5 m.
- One hole telescopic sink mixer with extractable spout and 1.5 m long hose.

Vhodné pro granitové dřezy - strana 434.

Provedení	Finish	Code	Bez DPH (Kč)	S DPH (Kč)	Without VAT (€)	With VAT (€)
granit-černý	granit-black	57081,GRB	3 305	3 999	132,20	158,64

**57081****Stojánková teleskopická dřezová baterie**
Telescopic sink mixer

- S hadicí 1,5 m.
- One hole telescopic sink mixer with extractable spout and 1.5 m long hose.

Vhodné pro granitové dřezy - strana 434.

Provedení	Finish	Code	Bez DPH (Kč)	S DPH (Kč)	Without VAT (€)	With VAT (€)
granit-písek	granit-sand	57081,GRS	3 305	3 999	132,20	158,64

**57081****Stojánková teleskopická dřezová baterie**
Telescopic sink mixer

- S hadicí 1,5 m.
- One hole telescopic sink mixer with extractable spout and 1.5 m long hose.

ŠEDÁ METALICKÁ PERLEŤOVÁ BARVA

Vhodné pro granitové dřezy - strana 434.

Provedení	Finish	Code	Bez DPH (Kč)	S DPH (Kč)	Without VAT (€)	With VAT (€)
šedá	grey	57081,68	3 305	3999	132,20	158,64



57091
Stojánková dřezová baterie
Sink mixer

- Délka výtokového ramínka 210 mm.
- The spout length is 210 mm.

Provedení	Finish	Code	Bez DPH (Kč)	S DPH (Kč)	Without VAT (€)	With VAT (€)
chrom	chrome	57091,0	1 652	1 999	66,64	79,97
bílá-chrom	white-chrome	57091,1	1 817	2 199	72,68	87,22



57091
Stojánková dřezová baterie
Sink mixer

- Délka výtokového ramínka 210 mm.
- The spout length is 210 mm.

Vhodné pro granitové dřezy - strana 434.

Provedení	Finish	Code	Bez DPH (Kč)	S DPH (Kč)	Without VAT (€)	With VAT (€)
granit-černý	granit-black	57091,GRB	2 892	3 499	115,68	138,82



57091
Stojánková dřezová baterie
Sink mixer

- Délka výtokového ramínka 210 mm.
- The spout length is 210 mm.

Vhodné pro granitové dřezy - strana 434.

Provedení	Finish	Code	Bez DPH (Kč)	S DPH (Kč)	Without VAT (€)	With VAT (€)
granit-písek	granit-sand	57091,GRS	2 892	3 499	115,68	138,82



57091
Stojánková dřezová baterie
Sink mixer

- Délka výtokového ramínka 210 mm.
- The spout length is 210 mm.

ŠEDÁ METALICKÁ PERLEŤOVÁ BARVA

Vhodné pro granitové dřezy - strana 434.

Provedení	Finish	Code	Bez DPH (Kč)	S DPH (Kč)	Without VAT (€)	With VAT (€)
šedá	grey	57091,68	2 892	3 499	115,68	138,82

**57016****Stojánková umyvadlová a dřezová baterie**
Wash basin and sink mixer

- Délka výtokového ramínka 155mm.
- The spout length is 155 mm.

Provedení	Finish	Code	Bez DPH (Kč)	S DPH (Kč)	Without VAT (€)	With VAT (€)
chrom	chrome	57016,0	1 487	1 799	59,48	71,38

**57096****Stojánková umyvadlová a dřezová baterie**
Wash basin + sink mixer

- Délka výtokového ramínka 150 mm.
- The spout length is 150 mm.

Provedení	Finish	Code	Bez DPH (Kč)	S DPH (Kč)	Without VAT (€)	With VAT (€)
chrom	chrome	57096,0	1 652	1 999	66,64	79,97
bilá-chrom	white-chrome	57096,1	1 817	2 199	72,68	87,22

**57115****Stojánková dřezová baterie**
Sink mixer

- Baterie se sklápěcím ramenem určena pro dřezy umístěné např. pod oknem.
- Mixer with folding spout intended for sinks placed e.g. under the window.

Provedení	Finish	Code	Bez DPH (Kč)	S DPH (Kč)	Without VAT (€)	With VAT (€)
chrom	chrome	57115,0	2 478	2 998	99,12	118,94

BARVA

KONCEPT



NAVŠTIVTE
STRANU 52
TOHOTO
KATALOGU

**ESPRESSO LANE****EBONY****CINDERELLA****REEF GOLD****SHELL****MILKY DREAM**



57002/1
Stojánková umyvadlová baterie
Basin mixer

- Výška 150 mm, baterie bez uzávěru výpusti.
- Height of body 150 mm, mixer without pop-up waste.

Provedení	Finish	Code	Bez DPH (Kč)	S DPH (Kč)	Without VAT (€)	With VAT (€)
bílá-chrom	white-chrome	57002/1,1	1 487	1 799	59,48	71,38



57020/1
Vanová nástěnná baterie 150 mm
Wall-mounted bath mixer 150 mm

- Baterie bez příslušenství.
- Mixer without accessories.

Provedení	Finish	Code	Bez DPH (Kč)	S DPH (Kč)	Without VAT (€)	With VAT (€)
bílá-chrom	white-chrome	57020/1,1	1 817	2 199	72,68	87,22



57060/1
Sprchová nástěnná baterie 150 mm
Wall-mounted shower mixer 150 mm

- Baterie bez příslušenství.
- Mixer without accessories.

Provedení	Finish	Code	Bez DPH (Kč)	S DPH (Kč)	Without VAT (€)	With VAT (€)
bílá-chrom	white-chrome	57060/1,1	1 569	1 898	62,76	75,31



57091
Stojánková dřezová baterie
Sink mixer

- Délka výtokového ramínka 210 mm.
- The spout length is 210 mm.

Provedení	Finish	Code	Bez DPH (Kč)	S DPH (Kč)	Without VAT (€)	With VAT (€)
bílá-chrom	white-chrome	57091,1	1 817	2 199	72,68	87,22



57096
Stojánková umyvadlová a dřezová baterie
Wash basin + sink mixer

- Délka výtokového ramínka 150 mm.
- The spout length is 150 mm.

Provedení	Finish	Code	Bez DPH (Kč)	S DPH (Kč)	Without VAT (€)	With VAT (€)
bílá-chrom	white-chrome	57096,1	1 817	2 199	72,68	87,22

**57345****Vanová stojánková baterie**
Bath mixer

- Pro montáž na vany se 4 montážními otvory.
- Deck mounted bath mixer set. 4 mounting holes.

Provedení	Finish	Code	Bez DPH (Kč)	S DPH (Kč)	Without VAT (€)	With VAT (€)
chrom	chrome	57345,0	4 627	5 999	185,08	222,10

**57045****Vanová stojánková baterie**
Bath mixer

- Pro montáž na vany se 3 montážními otvory.
- Deck mounted bath mixer set. 3 mounting holes.

Provedení	Finish	Code	Bez DPH (Kč)	S DPH (Kč)	Without VAT (€)	With VAT (€)
chrom	chrome	57045,0	4 958	5 999	199,96	239,95

**57047****Vanová stojánková baterie**
Bath mixer

- Pro montáž na vany se 3 montážními otvory.
- Deck mounted bath mixer set. 3 mounting holes.

Provedení	Finish	Code	Bez DPH (Kč)	S DPH (Kč)	Without VAT (€)	With VAT (€)
chrom	chrome	57047,0	4 958	5 999	199,96	239,95

**57920****Vanová termostatická baterie 150 mm**
Thermostatic bath mixer

- Baterie bez příslušenství.
Přepínač sprcha - rameno je v levé rukojeti.
- Mixer without accessories.
Shower/spout diverter is in the left handle.

Provedení	Finish	Code	Bez DPH (Kč)	S DPH (Kč)	Without VAT (€)	With VAT (€)
chrom	chrome	57920/1,0	2 892	3 499	115,68	138,82

**57921****Vanová termostatická baterie 150 mm**
Thermostatic bath mixer

- Baterie bez příslušenství.
Přepínač sprcha - rameno je v levé rukojeti.
- Mixer without accessories.
Shower/spout diverter is in the left handle.

Provedení	Finish	Code	Bez DPH (Kč)	S DPH (Kč)	Without VAT (€)	With VAT (€)
chrom	chrome	57921/1,0	2 892	3 499	115,68	138,82

**57960****Sprchová termostatická baterie 150 mm**
Thermostatic shower mixer

- Baterie bez příslušenství.
- Mixer without accessories.

Provedení	Finish	Code	Bez DPH (Kč)	S DPH (Kč)	Without VAT (€)	With VAT (€)
chrom	chrome	57960/1,0	2 478	2 998	99,12	118,94

**57961****Sprchová termostatická baterie 150 mm**
Thermostatic shower mixer

- Baterie bez příslušenství.
- Mixer without accessories.

Provedení	Finish	Code	Bez DPH (Kč)	S DPH (Kč)	Without VAT (€)	With VAT (€)
chrom	chrome	57961/1,0	2 478	2 998	99,12	118,94

**57962****Sprchová termostatická baterie s horním vývodem 150 mm**
Thermostatic shower mixer

- Baterie s horním vývodem bez příslušenství.
- Mixer with upper outlet, without accessories.

Vhodné k setům - viz. tabulka na straně 262.
Suitable - see page 262.

Provedení	Finish	Code	Bez DPH (Kč)	S DPH (Kč)	Without VAT (€)	With VAT (€)
chrom	chrome	57962/1,0	2 478	2 998	99,12	118,94

**57963****Sprchová termostatická baterie s horním vývodem 150 mm**
Thermostatic shower mixer

- Baterie s horním vývodem bez příslušenství.
- Mixer with upper outlet, without accessories.

Vhodné k setům - viz. tabulka na straně 262.
Suitable - see page 262.

Provedení	Finish	Code	Bez DPH (Kč)	S DPH (Kč)	Without VAT (€)	With VAT (€)
chrom	chrome	57963/1,0	2 478	2 998	99,12	118,94

**SET068/TER****Sprchová souprava + termostatická sprchová baterie s horním vývodem 57963****Shower set + thermostatic shower mixer with upper outlet 57963**

- A:** 1035 - 1235 mm
- B:** 50 - 80 mm

- Rozměr hlavové sprchy Ø 230 mm. Délka sprchové hadice 150 cm.
- Dimension of fixed shower head Ø 230 mm. Length of shower hose 150 cm.

Provedení	Finish	Code	Bez DPH (Kč)	S DPH (Kč)	Without VAT (€)	With VAT (€)
chrom	chrome	SET068/TER,0	5 784	6 999	231,36	277,63



BOX57050

Podomítková baterie s boxem Built-in mixer incl. mounting box

- Boxy jsou dodávány komplet včetně krytu a páky. Objednávejte pod jedním kódem. Baterie jsou dodávány s jedním typem krytu.
- Mounting boxes are delivered complete, including a cover and a lever. Order under one code. The mixers are delivered with one type of cover.

Provedení	Finish	Code	Bez DPH (Kč)	S DPH (Kč)	Without VAT (€)	With VAT (€)
chrom	chrome	BOX57050,0	2 065	2 499	82,60	99,12



BOX57052R

Podomítková baterie s boxem 2 vývody Built-in mixer incl. mounting box, 2-way

- Boxy jsou dodávány komplet včetně krytu, páky a přepínače. Objednávejte pod jedním kódem. Baterie jsou dodávány s jedním typem krytu. Keramický přepínač.
- Mounting boxes are delivered complete, including a cover, a lever and a diverter. Order under one code. The mixers are delivered with one type of cover. Ceramic diverter.

Provedení	Finish	Code	Bez DPH (Kč)	S DPH (Kč)	Without VAT (€)	With VAT (€)
chrom	chrome	BOX57052R,0	2 974	3 599	118,96	142,75



BOX57052RX

Podomítková baterie s boxem 3 vývody Built-in mixer incl. mounting box, 3-way

- Boxy jsou dodávány komplet včetně krytu, páky a přepínače. Objednávejte pod jedním kódem. Baterie jsou dodávány s jedním typem krytu. Keramický přepínač.
- Mounting boxes are delivered complete, including a cover, a lever and a diverter. Order under one code. The mixers are delivered with one type of cover. Ceramic diverter.

Provedení	Finish	Code	Bez DPH (Kč)	S DPH (Kč)	Without VAT (€)	With VAT (€)
chrom	chrome	BOX57052RX,0	3 140	3 799	125,60	150,72



BOX57052RT

Termostatická podomítková baterie s boxem 2 vývody Built-in thermostatic mixer incl. mounting box, 2-way

- Boxy jsou dodávány komplet včetně krytu, páky a přepínače. Objednávejte pod jedním kódem. Baterie jsou dodávány s jedním typem krytu. Keramický přepínač.
- Mounting boxes are delivered complete, including a cover, a lever and a diverter. Order under one code. The mixers are delivered with one type of cover. Ceramic diverter.

Provedení	Finish	Code	Bez DPH (Kč)	S DPH (Kč)	Without VAT (€)	With VAT (€)
chrom	chrome	BOX57052RT,0	3 718	4 499	148,72	178,46



BOX57052RXT

Termostatická podomítková baterie s boxem 3 vývody Built-in thermostatic mixer incl. mounting box, 3-way

- Boxy jsou dodávány komplet včetně krytu, páky a přepínače. Objednávejte pod jedním kódem. Baterie jsou dodávány s jedním typem krytu. Keramický přepínač.
- Mounting boxes are delivered complete, including a cover, a lever and a diverter. Order under one code. The mixers are delivered with one type of cover. Ceramic diverter.

Provedení	Finish	Code	Bez DPH (Kč)	S DPH (Kč)	Without VAT (€)	With VAT (€)
chrom	chrome	BOX57052RXT,0	3 883	4 698	155,32	186,38

**57002/1****Stojánková umyvadlová baterie**
Basin mixer

- Výška 150 mm, baterie bez uzávěru výpusti.
- Height of body 150 mm, mixer without pop-up waste.

Provedení	Finish	Code	Bez DPH (Kč)	S DPH (Kč)	Without VAT (€)	With VAT (€)
espresso lane	espresso lane	57002/1,61	2 478	2 998	99,12	118,94
milky dream	milky dream	57002/1,62	2 478	2 998	99,12	118,94
ebony	ebony	57002/1,63	2 478	2 998	99,12	118,94
cinderella	cinderella	57002/1,64	2 478	2 998	99,12	118,94
reef gold	reef gold	57002/1,65	2 478	2 998	99,12	118,94
shell	shell	57002/1,66	2 478	2 998	99,12	118,94

**57060/1****Sprchová nástěnná baterie 150 mm**
Wall-mounted shower mixer 150 mm

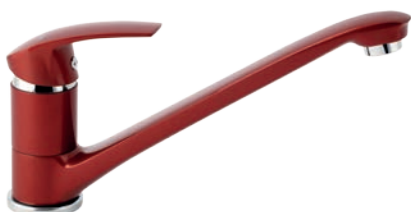
- Baterie bez příslušenství.
- Mixer without accessories.

Provedení	Finish	Code	Bez DPH (Kč)	S DPH (Kč)	Without VAT (€)	With VAT (€)
espresso lane	espresso lane	57060/1,61	2 478	2 998	99,12	118,94
milky dream	milky dream	57060/1,62	2 478	2 998	99,12	118,94
ebony	ebony	57060/1,63	2 478	2 998	99,12	118,94
cinderella	cinderella	57060/1,64	2 478	2 998	99,12	118,94
reef gold	reef gold	57060/1,65	2 478	2 998	99,12	118,94
shell	shell	57060/1,66	2 478	2 998	99,12	118,94

**57020/1****Vanová nástěnná baterie 150 mm**
Wall-mounted bath mixer 150 mm

- Baterie bez příslušenství.
- Mixer without accessories.

Provedení	Finish	Code	Bez DPH (Kč)	S DPH (Kč)	Without VAT (€)	With VAT (€)
espresso lane	espresso lane	57020/1,61	2 644	3 199	105,76	126,91
milky dream	milky dream	57020/1,62	2 644	3 199	105,76	126,91
ebony	ebony	57020/1,63	2 644	3 199	105,76	126,91
cinderella	cinderella	57020/1,64	2 644	3 199	105,76	126,91
reef gold	reef gold	57020/1,65	2 644	3 199	105,76	126,91
shell	shell	57020/1,66	2 644	3 199	105,76	126,91

**57091****Stojánková dřezová baterie**
Sink mixer

- Délka výtokového ramínka 210 mm.
- The spout length is 210 mm.

Provedení	Finish	Code	Bez DPH (Kč)	S DPH (Kč)	Without VAT (€)	With VAT (€)
espresso lane	espresso lane	57091,61	2 644	3 199	105,76	126,91
milky dream	milky dream	57091,62	2 644	3 199	105,76	126,91
ebony	ebony	57091,63	2 644	3 199	105,76	126,91
cinderella	cinderella	57091,64	2 644	3 199	105,76	126,91
reef gold	reef gold	57091,65	2 644	3 199	105,76	126,91
shell	shell	57091,66	2 644	3 199	105,76	126,91



ESPRESSO LANE



MILKY DREAM



EBONY



CINDERELLA



REEF GOLD



SHELL

METALIA ECO+



novaservis
FERRO GROUP

Výjimečná řada
vodovodních baterií
s úsporou vody až

63%



57002/1

Stojánková umyvadlová baterie METALIA ECO+ Basin mixer

- Výška 150 mm, baterie bez uzávěru výpusti.
Úspora vody až **63 %**.
- Height of body 150 mm, mixer without pop-up waste.
Water save up to **63 %**.

Provedení	Finish	Code	Bez DPH (Kč)	S DPH (Kč)	Without VAT (€)	With VAT (€)
chrom	chrome	57002/1,0E	1 569	1 898	62,76	75,31



57070

Dřezová nebo umyvadlová nástěnná baterie 150 mm METALIA ECO+ Wall-mounted basin or sink mixer 150 mm

- Délka výtokového ramínka 255 mm.
Úspora vody až **63 %**.
- The length of the spout is 255 mm.
Water save up to **63 %**.

Provedení	Finish	Code	Bez DPH (Kč)	S DPH (Kč)	Without VAT (€)	With VAT (€)
chrom	chrome	57070,0E	1 735	2 099	69,40	83,28



57091

Stojánková dřezová baterie METALIA ECO+ Sink mixer

- Délka výtokového ramínka 211 mm.
Úspora vody až **63 %**.
- The spout length is 211 mm.
Water save up to **63 %**.

Provedení	Finish	Code	Bez DPH (Kč)	S DPH (Kč)	Without VAT (€)	With VAT (€)
chrom	chrome	57091,0E	1 735	2 099	69,40	83,28



57096

Stojánková umyvadlová a dřezová baterie METALIA ECO+ Wash basin + sink mixer

- Délka výtokového ramínka 150 mm.
Úspora vody až **63 %**.
- The spout length is 150 mm.
Water save up to **63 %**.

Provedení	Finish	Code	Bez DPH (Kč)	S DPH (Kč)	Without VAT (€)	With VAT (€)
chrom	chrome	57096,0E	1 735	2 099	69,40	83,28



57014

Stojánková dřezová baterie METALIA ECO+ Sink mixer

- Délka výtokového ramínka 225 mm.
Úspora vody až **63 %**.
- The spout length is 225 mm.
Water save up to **63 %**.

Provedení	Finish	Code	Bez DPH (Kč)	S DPH (Kč)	Without VAT (€)	With VAT (€)
chrom	chrome	57014,0E	1 735	2 099	69,40	83,28

**57020****Vanová nástěnná baterie 150 mm**
Wall-mounted bath mixer 150 mm

- Baterie s kovovou hadicí, pevným držákem sprchy a úspornou růžicí, ušetříte až **56 %** vody.
- Mixer with metal shower hose, fixed shower holder and watersaving hand shower, you can save up to **56 %** of water.

Provedení	Finish	Code	Bez DPH (Kč)	S DPH (Kč)	Without VAT (€)	With VAT (€)
chrom	chrome	57020,0E	1 983	2 399	79,32	95,18

**57060****Sprchová nástěnná baterie 150 mm**
Wall-mounted shower mixer 150 mm

- Baterie s kovovou hadicí, výklopným držákem sprchy a úspornou růžicí, ušetříte až **56 %** vody.
- Mixer with metal shower hose, adjustable shower holder and watersaving hand shower, you can save up to **56 %** of water.

Provedení	Finish	Code	Bez DPH (Kč)	S DPH (Kč)	Without VAT (€)	With VAT (€)
chrom	chrome	57060,0E	1 735	2 099	69,40	83,28

**57961****Sprchová termostatická baterie 150 mm**
Thermostatic shower mixer

- Baterie s kovovou hadicí, výklopným držákem sprchy a úspornou růžicí, ušetříte až **56 %** vody.
- Mixer with metal shower hose, adjustable shower holder and watersaving hand shower, you can save up to **56 %** of water.

Provedení	Finish	Code	Bez DPH (Kč)	S DPH (Kč)	Without VAT (€)	With VAT (€)
chrom	chrome	57961,0E	2 809	3 399	112,36	134,83

**57921****Vanová termostatická baterie 150 mm**
Thermostatic bath mixer

- Baterie s kovovou hadicí, pevným držákem sprchy a úspornou růžicí, ušetříte až **56 %** vody.
- Mixer with metal shower hose, fixed shower holder and watersaving hand shower, you can save up to **56 %** of water.

Provedení	Finish	Code	Bez DPH (Kč)	S DPH (Kč)	Without VAT (€)	With VAT (€)
chrom	chrome	57921,0E	3 140	3 799	125,60	150,72

**SETECO/57****Sprchová souprava + sprchová baterie s horním vývodem 57062**
Shower set + shower mixer with upper outlet 57062

A: 1035 - 1225 mm
B: 50 - 80 mm

- Rozměr hlavové sprchy Ø 250 mm. Délka sprchové hadice 150 cm. Úspora vody až **56 %**. Obsahuje automatický regulátor průtoku.
- Dimension of fixed shower head Ø 250 mm. Length of shower hose 150 cm. Water save up to **56 %**. Automatic flow restrictor is included.

Provedení	Finish	Code	Bez DPH (Kč)	S DPH (Kč)	Without VAT (€)	With VAT (€)
chrom	chrome	SETECO/57,0	4 958	5 999	1 98,32	237,98

**SETECO/TER****Sprchová souprava + termostatická sprchová baterie s horním vývodem 57963**
Shower set + thermostatic shower mixer with upper outlet 57963

A: 1035 - 1225 mm
B: 50 - 80 mm

- Rozměr hlavové sprchy Ø 250 mm. Délka sprchové hadice 150 cm. Úspora vody až **56 %**. Obsahuje automatický regulátor průtoku.
- Dimension of fixed shower head Ø 250 mm. Length of shower hose 150 cm. Water save up to **56 %**. Automatic flow restrictor is included.

Provedení	Finish	Code	Bez DPH (Kč)	S DPH (Kč)	Without VAT (€)	With VAT (€)
chrom	chrome	SETECO/TER,0	5 784	6 999	231,36	277,63

**SADAECO52RT****Sprchová podomítková termostatická sada METALIA ECO+**
Concealed thermostatic shower set METALIA ECO+

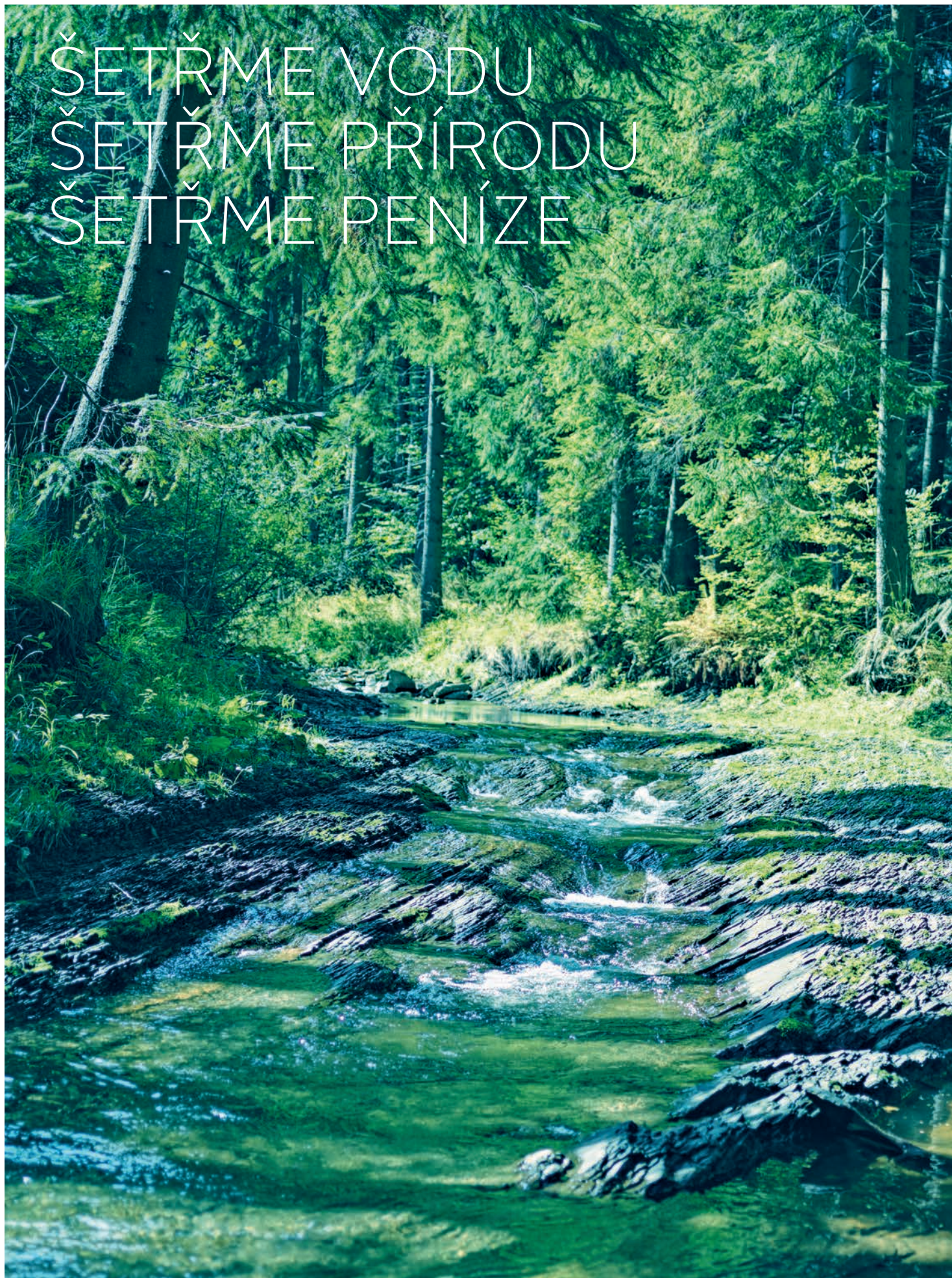
- Rozměr hlavové sprchy 250 x 250 mm. Rameno pevné sprchy 400 mm. Délka sprchové hadice 150 cm. Úspora vody až **56 %**. Obsahuje automatický regulátor průtoku.
- Dimension of fixed shower head 250 x 250 mm. Fixed shower arm 400 mm. Length of shower hose 150 cm. Water save up to **56 %**. Automatic flow restrictor is included.

Sada obsahuje/Set consist of:
BOX56052RT, RAM405,0, RUP/251,4, D/KVADRO,0, MET150,0, RU/880,0

METALIA
ECO+

Provedení	Finish	Code	Bez DPH (Kč)	S DPH (Kč)	Without VAT (€)	With VAT (€)
chrom	chrome	SADAECO52RT	5 784	6 999	231,36	277,63

ŠETŘME VODU
ŠETŘME PŘÍRODU
ŠETŘME PENÍZE



Šetřme peníze, vodu,
přírodu a zemi. Za rok
uspoříme průměrně

49 500
litrů vody*

a 4 208 Kč.



* spotřeba vody, která proteče přes vodovodní baterie
čtyřčlenné domácnosti při průměrné ceně za vodné a stočné.

ÚSPORNÉ BATERIE A SPRCHY

Nový typ
aerátoru s možností
přepínání průtoku
přináší úsporu vody až

63%



PRŮTOK
100 %



ÚSPORA
63 %



OFF



ON

Aerátor vám dává plnou svobodu užívání.
Dle potřeby si zvolíte průtok baterií
(například při napouštění nádob).
Můžete si snadno a rychle **ON/OFF**
přepnout úsporný režim.



Úspora vody až
63%



57002/1,0E
bez výpusti,
výška 150 mm

bez DPH	s DPH
1 569 Kč	1 898 Kč
62,76 €	75,31 €



57070,0E
rozteč 150 mm

bez DPH	s DPH
1 735 Kč	2 099 Kč
69,40 €	83,28 €

**57091,0E**délka ramínka
211 mm

bez DPH	s DPH
1 735 Kč	2 099 Kč
69,40 €	83,28 €

**57014,0E**délka ramínka
220 mm

bez DPH	s DPH
1 735 Kč	2 099 Kč
69,40 €	83,28 €

**57096,0E**délka ramínka
150 mm

bez DPH	s DPH
1 735 Kč	2 099 Kč
69,40 €	83,28 €

Při tlaku 3Bar v litrech za minutu	l/min	l/min	úspora
Aerátor	ON	OFF	63 %
57002/1,0E ECO+	5,4	14,4	



red dot design
award winner



Unikátní konstrukce
designové sprchové
růžice díky sníženému
průtoku přináší až

56%

úsporu vody bez omezení
uživatelského komfortu
během sprchování

Při tlaku 3Bar v litrech za minutu	l/min	úspora
Růžice RU/RAPID,0	16,2	
Růžice ECO+	7,1	56 %

Ukázka proudu vody





57020,0E
rozteč 150 mm

bez DPH	s DPH
1 983 Kč	2 399 Kč
79,32 €	95,18 €



57060,0E
rozteč 150 mm

bez DPH	s DPH
1 735 Kč	2 099 Kč
69,40 €	83,28 €



150 cm



150 cm

57961,0E
rozteč 150 mm

bez DPH	s DPH
2 809 Kč	3 399 Kč
112,36 €	134,83 €



57921,0E
rozteč 150 mm

bez DPH	s DPH
3 140 Kč	3 799 Kč
125,60 €	150,72 €



150 cm



150 cm



termostatická
baterie

Vanové baterie neobsahují spořicí aerátor.



Ø 250 mm
automatický
regulátor
průtoku

SETECO/57,0

bez DPH	s DPH
4 958 Kč	5 999 Kč
198,32 €	237,58 €

Nastavitelné

A: 1035 - 1225 mm
B: 50 - 80 mm

Sprchová souprava
+ sprchová baterie
s horním vývodem
57062/1,0 Metalia 57

výška
1035 - 1225 mm



150 cm



Ø 250 mm
automatický
regulátor
průtoku

SETECO/TER,0

bez DPH	s DPH
5 784 Kč	6 999 Kč
231,36 €	277,63 €

Nastavitelné

A: 1035 - 1225 mm
B: 50 - 80 mm

Sprchová souprava
+ sprchová
termostatická
baterie s horním
vývodem
57963/1,0 Metalia 57

výška
1035 - 1225 mm



150 cm



250 x 250 mm
automatický
regulátor
průtoku

SADAECO52RT

bez DPH	s DPH
5 784 Kč	6 999 Kč
231,36 €	277,63 €



150 cm

Úspora vody až

56%

Náklady na pořízení 3 baterií se vám průměrně vrátí do 2,5 let

3 BATERIE (příprava jídla, pití, mytí rukou, osobní hygiena, mytí nádobí)	průměrná spotřeba vody v litrech (l)	průměrná cena spotřebované vody (Kč)	USPOŘÍTE při úspoře vody 60 % (Kč)
4členná domácnost 1 DEN	226	19,21	11,50 Kč za den
4členná domácnost 1 MĚSÍC	6 830	595,51	357 Kč za měsíc
4členná domácnost 1 ROK	82 490	7 011,65	4 208 Kč za rok

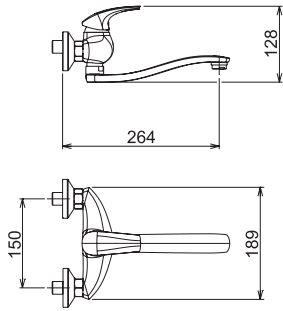
Celková průměrná spotřeba na osobu a den je 107 l vody, čtyřčlenná domácnost spotřebuje 428 l za den. Přes baterie proteče cca 53 % vody. Zbytek je např. splachování WC, praní, úklid, zalévání...

Výrobní závod Znojmo

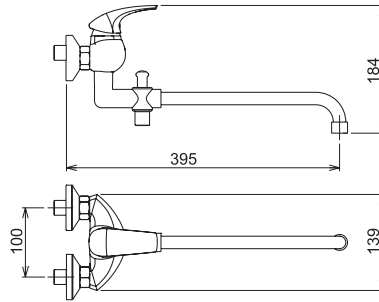




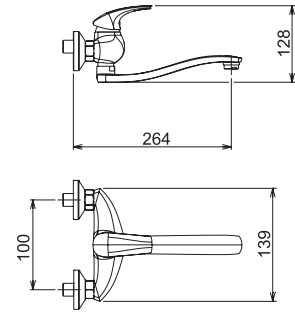
57070



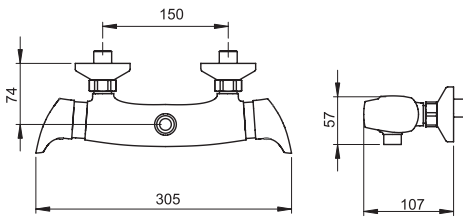
57037



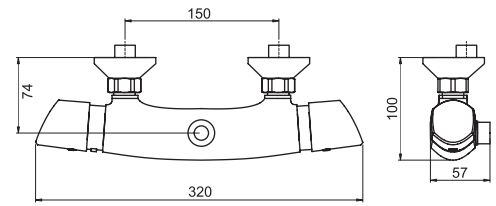
57074



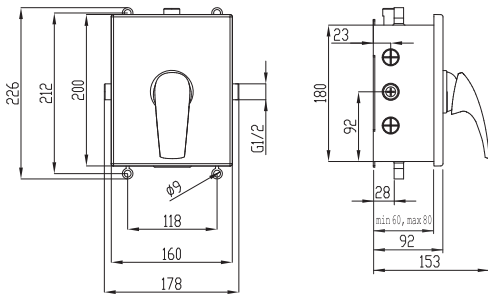
57960, 57962



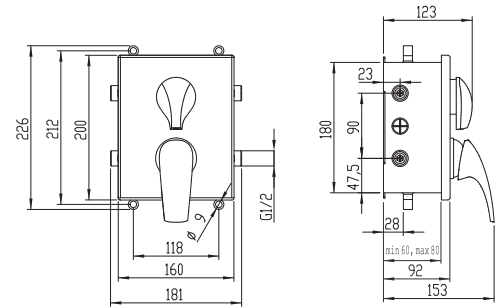
57961, 57963



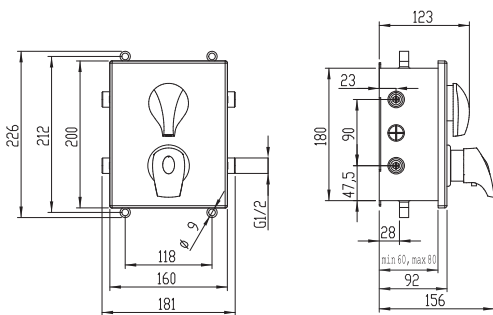
BOX57050



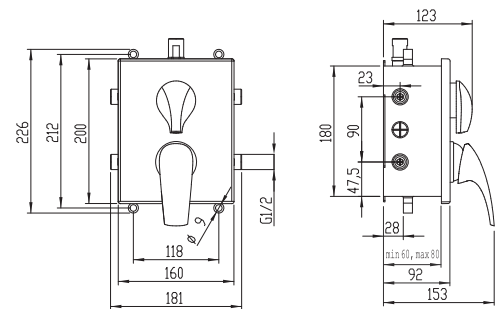
BOX57052R



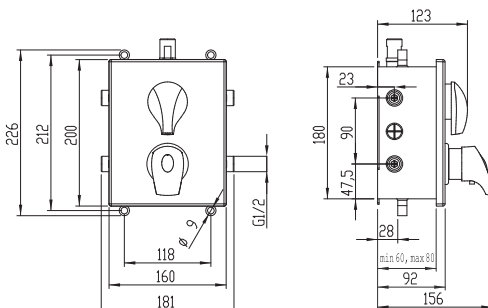
BOX57052RT



BOX57052RX

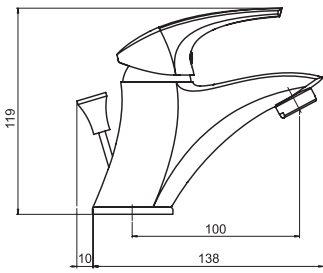


BOX57052RXT

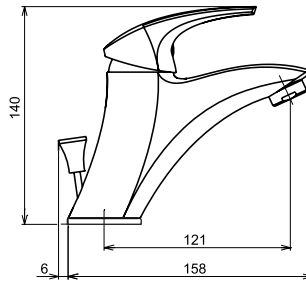




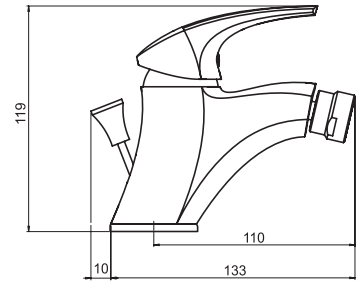
57001



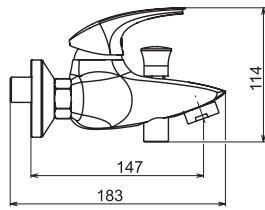
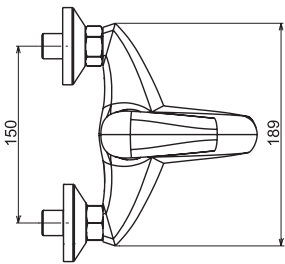
57002



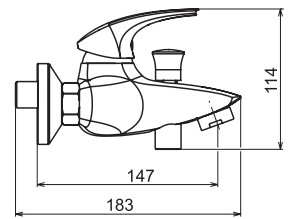
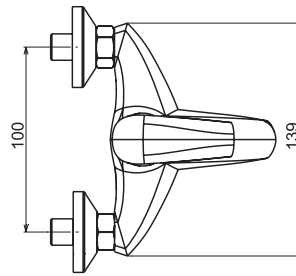
57011



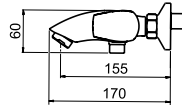
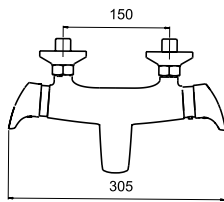
57020



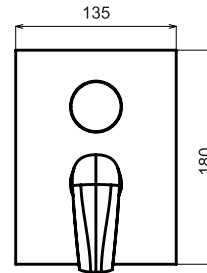
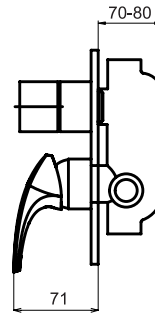
57024



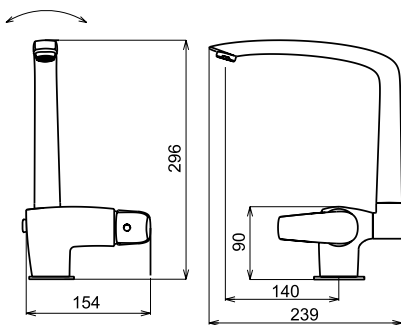
57920-21



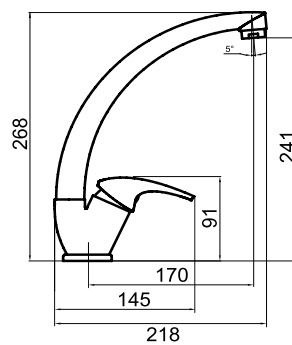
57050R



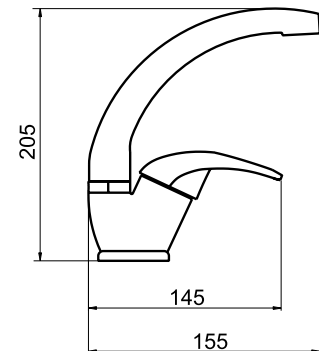
57115



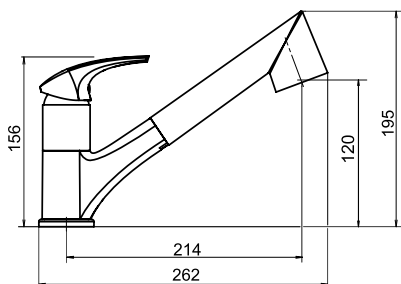
57014



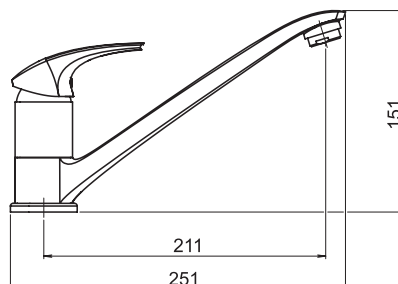
57016



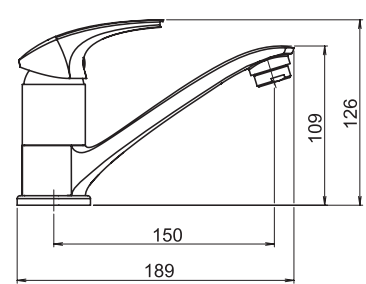
57081



57091

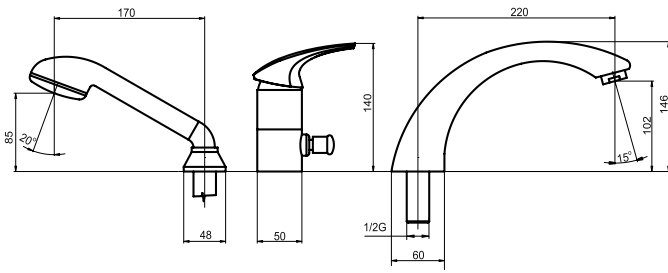


57096

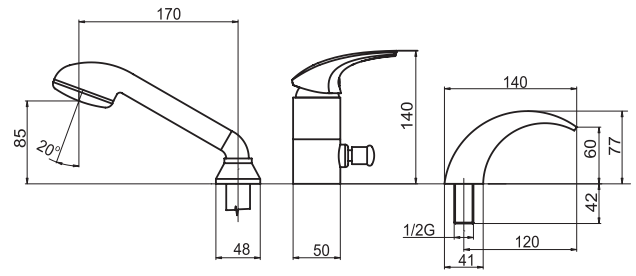




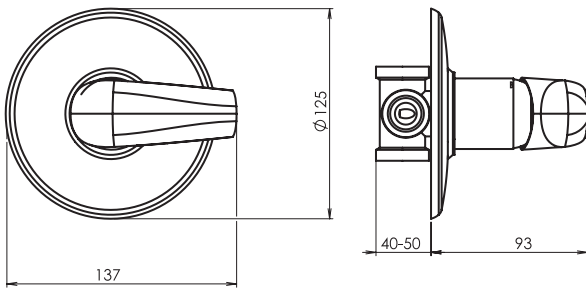
57045



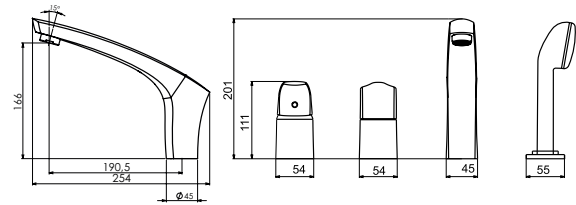
57047



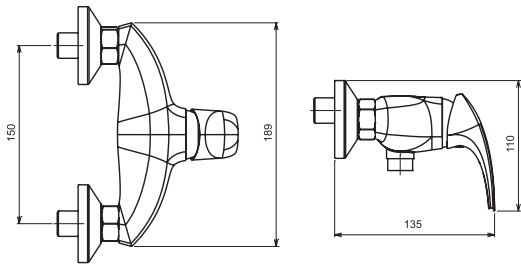
57050



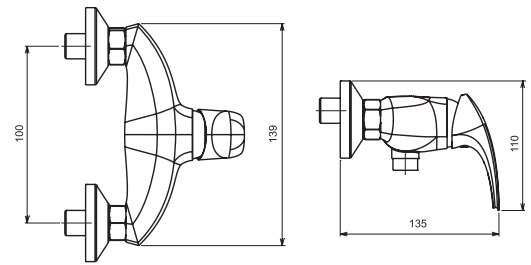
57345



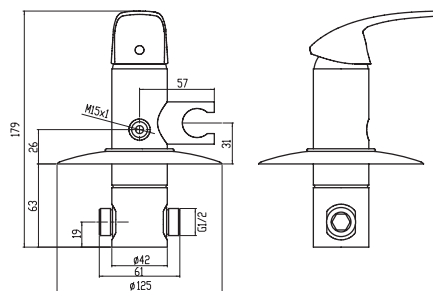
57060



57065



57211



**56001/1****Stojánková umyvadlová baterie**
Basin mixer

- Baterie bez uzávěru výpusti.
- Mixer without pop-up waste.

Provedení	Finish	Code	Bez DPH (Kč)	S DPH (Kč)	Without VAT (€)	With VAT (€)
chrom - eko *	chrome - eco	56001,0	1 569	1 898	62,76	75,31
chrom - stand.	chrome - stan.	50001,0	1 569	1 898	62,76	75,31

**56001****Stojánková umyvadlová baterie**
Basin mixer

- Baterie s uzávěrem výpusti 5/4". U typu 56003, 50003 je součástí výpust click-clack.
- Mixer with 5/4" pop-up waste. Click-clack waste is a part of 56003, 50003.

Provedení	Finish	Code	Bez DPH (Kč)	S DPH (Kč)	Without VAT (€)	With VAT (€)
chrom - eko *	chrome - eco	56001,0	1 652	1 999	66,08	79,30
chrom - eko *	chrome - eco	56003,0	1 817	2 199	72,68	87,22
chrom - stand.	chrome - stan.	50001,0	1 652	1 999	66,08	79,30
chrom - stand.	chrome - stan.	50003,0	1 817	2 199	72,68	87,22

**56011****Stojánková bidetová baterie**
Bidet mixer

- Baterie s uzávěrem výpusti 5/4".
- Mixer with 5/4" pop-up waste, to be mounted on a bidet with a single assembly hole.

Provedení	Finish	Code	Bez DPH (Kč)	S DPH (Kč)	Without VAT (€)	With VAT (€)
chrom - eko *	chrome - eco	56011,0	1 569	1 898	63,28	75,94
chrom - stand.	chrome - stan.	50011,0	1 569	1 898	63,28	75,94

**56015****Umyvadlová a bidetová baterie**
Wash-basin and bidet mixer

- Baterie s dvojitou kovovou hadicí, pevným držákem sprchy a sprchovou růžicí se stop-ventilem.
- Mixer with double-locked metal hose, fixed shower holder and shower head with stop-valve.

Provedení	Finish	Code	Bez DPH (Kč)	S DPH (Kč)	Without VAT (€)	With VAT (€)
chrom - eko *	chrome - eco	56015,0	2 478	2 998	99,12	118,94
chrom - stand.	chrome - stan.	50015,0	2 478	2 998	99,12	118,94

**56020****Vanová nástěnná baterie 150 mm**
Wall-mounted bath mixer 150 mm

- Baterie se samočisticí sprchovou růžicí, vícezámkovou kovovou hadicí a otočným držákem sprchy.
- Mixer with a self-cleaning shower head, multi-locked metal hose, and rotating shower holder.

Provedení	Finish	Code	Bez DPH (Kč)	S DPH (Kč)	Without VAT (€)	With VAT (€)
chrom - eko *	chrome - eco	56020,0	2 478	2 998	99,12	118,94
chrom - stand.	chrome - stan.	50020,0	2 478	2 998	99,12	118,94

**56020/1****Vanová nástěnná baterie 150 mm**
Wall-mounted bath mixer 150 mm

- Baterie bez příslušenství.
- Mixer without accessories.

Provedení	Finish	Code	Bez DPH (Kč)	S DPH (Kč)	Without VAT (€)	With VAT (€)
chrom - eko *	chrome - eco	56020/1,0	2 065	2 499	82,60	99,12
chrom - stand.	chrome - stan.	50020/1,0	2 065	2 499	82,60	99,12

**56060****Sprchová nástěnná baterie 150 mm**
Wall-mounted shower mixer 150 mm

- Baterie se samočistící sprchovou růžicí, vícezámkovou kovovou hadicí a otočným držákem sprchy.
- Mixer with a self-cleaning shower head, multi-locked metal hose, and rotating shower holder.

Provedení	Finish	Code	Bez DPH (Kč)	S DPH (Kč)	Without VAT (€)	With VAT (€)
chrom - eko *	chrome - eco	56060,0	1 652	1 999	66,64	79,97
chrom - stand.	chrome - stan.	50060,0	1 652	1 999	66,64	79,97

**56060/1****Sprchová nástěnná baterie 150 mm**
Wall-mounted shower mixer 150 mm

- Baterie bez příslušenství.
- Mixer without accessories.

Provedení	Finish	Code	Bez DPH (Kč)	S DPH (Kč)	Without VAT (€)	With VAT (€)
chrom - eko *	chrome - eco	56060/1,0	1 404	1 699	56,16	67,39
chrom - stand.	chrome - stan.	50060/1,0	1 404	1 699	56,16	67,39

**56050****Sprchová podomítková baterie**
Built-in shower mixer

- Včetně podomítkového tělesa.
- Including concealed body.

Provedení	Finish	Code	Bez DPH (Kč)	S DPH (Kč)	Without VAT (€)	With VAT (€)
chrom - eko *	chrome - eco	56050,0	1 404	1 699	56,64	67,97
chrom - stand.	chrome - stan.	50050,0	1 404	1 699	56,64	67,97

**56050R****Vanová a sprchová podomítková baterie s přepínačem**
Built-in bath and shower mixer with diverter

- Včetně podomítkového tělesa.
- Including concealed body.

Provedení	Finish	Code	Bez DPH (Kč)	S DPH (Kč)	Without VAT (€)	With VAT (€)
chrom - eko *	chrome - eco	56050R,0	2 230	2 698	89,20	107,04
chrom - stand.	chrome - stan.	50050R,0	2 230	2 698	89,20	107,04

**56070****Dřezová nebo umyvadlová nástěnná baterie 150 mm**
Wall-mounted basin or sink mixer 150 mm

- Délka výtokového ramínka 255 mm.
- The length of the spout is 255 mm.

Provedení	Finish	Code	Bez DPH (Kč)	S DPH (Kč)	Without VAT (€)	With VAT (€)
chrom - eko *	chrome - eco	56070,0	1 983	2 399	79,32	95,18
chrom - stand.	chrome - stan.	50070,0	1 983	2 399	79,32	95,18

**56070/A****Dřezová nebo umyvadlová nástěnná baterie 150 mm**
Wall-mounted basin or sink mixer 150 mm

- Délka výtokového ramínka 255 mm.
- The length of the spout is 255 mm.

Provedení	Finish	Code	Bez DPH (Kč)	S DPH (Kč)	Without VAT (€)	With VAT (€)
chrom - eko *	chrome - eco	56070/A,0	2 065	2 499	82,60	99,12
chrom - stand.	chrome - stan.	50070/A,0	2 065	2 499	82,60	99,12

**56081****Stojánková teleskopická dřezová baterie**
Telescopic sink mixer

- S hadicí 1,5 m.
- One hole telescopic sink mixer with extractable spout and 1.5 m long hose.

Provedení	Finish	Code	Bez DPH (Kč)	S DPH (Kč)	Without VAT (€)	With VAT (€)
chrom - eko *	chrome - eco	56081,0	2 230	2 698	89,20	107,04
chrom - stand.	chrome - stan.	50081,0	2 230	2 698	89,20	107,04

**56091****Stojánková dřezová baterie**
Sink mixer

- Délka výtokového ramínka 210 mm.
- The spout length is 210 mm.

Provedení	Finish	Code	Bez DPH (Kč)	S DPH (Kč)	Without VAT (€)	With VAT (€)
chrom - eko *	chrome - eco	56091,0	2 478	2 998	99,12	118,94
chrom - stand.	chrome - stan.	50091,0	2 478	2 998	99,12	118,94

**56096****Stojánková umyvadlová a dřezová baterie**
Wash basin + sink mixer

- Délka výtokového ramínka 150 mm.
- The spout length is 150 mm.

Provedení	Finish	Code	Bez DPH (Kč)	S DPH (Kč)	Without VAT (€)	With VAT (€)
chrom - eko *	chrome - eco	56096,0	2 478	2 998	99,12	118,94
chrom - stand.	chrome - stan.	50096,0	2 478	2 998	99,12	118,94

**56045****Vanová stojánková baterie**
Bath mixer

- Pro montáž na vany se 3 montážními otvory.
- Deck mounted bath mixer set. 3 mounting holes.

Provedení	Finish	Code	Bez DPH (Kč)	S DPH (Kč)	Without VAT (€)	With VAT (€)
chrom - eko *	chrome - eco	56045,0	4 958	5 999	199,96	239,95
chrom - stand.	chrome - stan.	50045,0	4 958	5 999	199,96	239,95

**56047****Vanová stojánková baterie**
Bath mixer

- Pro montáž na vany se 3 montážními otvory.
- Deck mounted bath mixer set. 3 mounting holes.

Provedení	Finish	Code	Bez DPH (Kč)	S DPH (Kč)	Without VAT (€)	With VAT (€)
chrom - stand.	chrome - stan.	50047,0	4 958	5 999	199,96	239,95

**BOX56050****Podomítková baterie s boxem**
Built-in mixer incl. mounting box

- Boxy jsou dodávány komplet včetně krytu a páky. Objednávejte pod jedním kódem. Baterie jsou dodávány s jedním typem krytu.
- Mounting boxes are delivered complete, including a cover and a lever. Order under one code. The mixers are delivered with one type of cover.

Provedení	Finish	Code	Bez DPH (Kč)	S DPH (Kč)	Without VAT (€)	With VAT (€)
chrom	chrome	BOX56050,0	2 065	2 499	82,60	99,12

**BOX56052R****Podomítková baterie s boxem 2 vývody**
Built-in mixer incl. mounting box, 2-way

- Boxy jsou dodávány komplet včetně krytu, páky a přepínače. Objednávejte pod jedním kódem. Baterie jsou dodávány s jedním typem krytu. Keramický přepínač.
- Mounting boxes are delivered complete, including a cover, a lever and a diverter. Order under one code. The mixers are delivered with one type of cover. Ceramic diverter.

Provedení	Finish	Code	Bez DPH (Kč)	S DPH (Kč)	Without VAT (€)	With VAT (€)
chrom	chrome	BOX56052R,0	2 974	3 599	118,96	142,75

**BOX56052RX****Podomítková baterie s boxem 3 vývody**
Built-in mixer incl. mounting box, 3-way

- Boxy jsou dodávány komplet včetně krytu, páky a přepínače. Objednávejte pod jedním kódem. Baterie jsou dodávány s jedním typem krytu. Keramický přepínač.
- Mounting boxes are delivered complete, including a cover, a lever and a diverter. Order under one code. The mixers are delivered with one type of cover. Ceramic diverter.

Provedení	Finish	Code	Bez DPH (Kč)	S DPH (Kč)	Without VAT (€)	With VAT (€)
chrom	chrome	BOX56052RX,0	3 140	3 799	125,60	150,72

**BOX56052RT****Termostatická podomítková baterie s boxem 2 vývody**
Built-in thermostatic mixer incl. mounting box, 2-way

- Boxy jsou dodávány komplet včetně krytu, páky a přepínače. Objednávejte pod jedním kódem. Baterie jsou dodávány s jedním typem krytu. Keramický přepínač.
- Mounting boxes are delivered complete, including a cover, a lever and a diverter. Order under one code. The mixers are delivered with one type of cover. Ceramic diverter.

Provedení	Finish	Code	Bez DPH (Kč)	S DPH (Kč)	Without VAT (€)	With VAT (€)
chrom	chrome	BOX56052RT,0	3 718	4 499	148,72	178,46

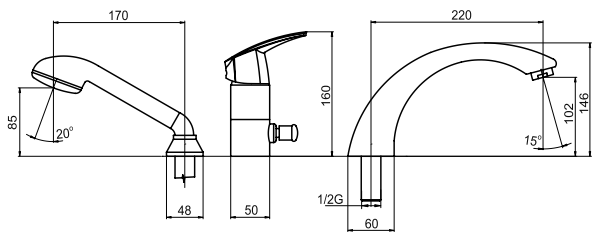
**BOX56052RXT****Termostatická podomítková baterie s boxem 3 vývody**
Built-in thermostatic mixer incl. mounting box, 3-way

- Boxy jsou dodávány komplet včetně krytu, páky a přepínače. Objednávejte pod jedním kódem. Baterie jsou dodávány s jedním typem krytu. Keramický přepínač.
- Mounting boxes are delivered complete, including a cover, a lever and a diverter. Order under one code. The mixers are delivered with one type of cover. Ceramic diverter.

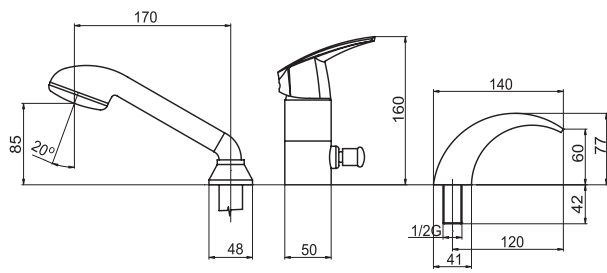
Provedení	Finish	Code	Bez DPH (Kč)	S DPH (Kč)	Without VAT (€)	With VAT (€)
chrom	chrome	BOX56052RXT,0	3 883	4 698	155,32	186,38



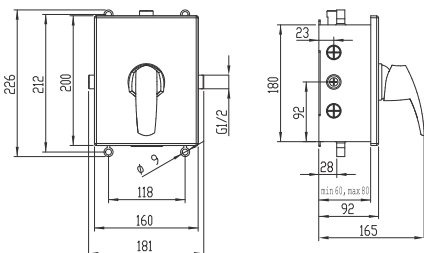
56045, 50045



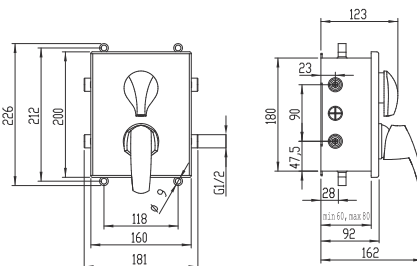
50047



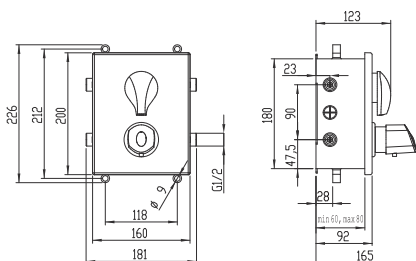
BOX56050



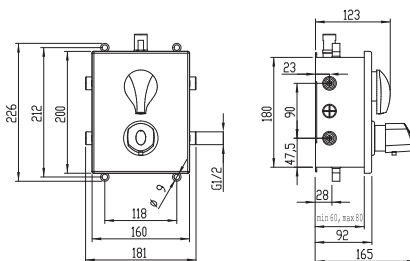
BOX56052R



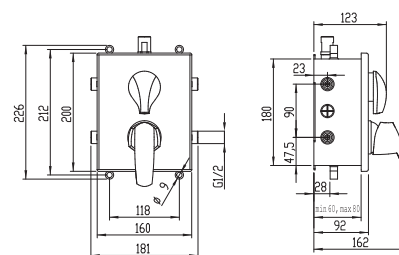
BOX56052RT



BOX56052RXT

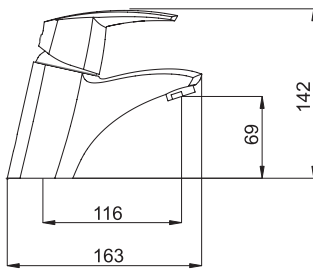


BOX56052RX

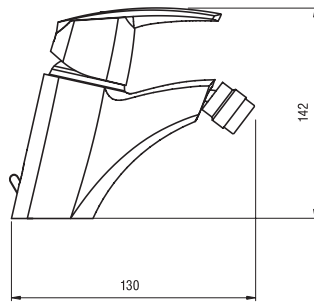


* Mixers METALIA 56 are equipped with saving two-position eco cartridges. Mixers METALIA 50 with standard cartridges.

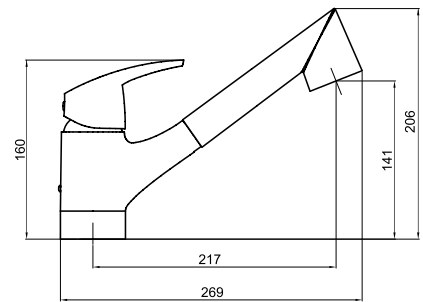
56001, 56015, 50001, 50015



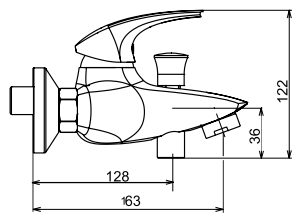
56011, 50011



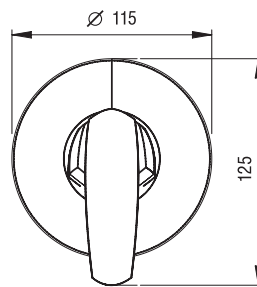
56081, 50081



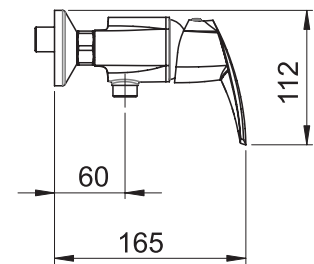
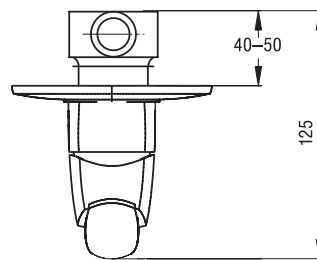
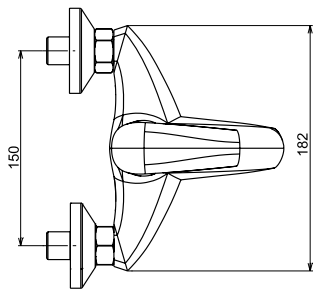
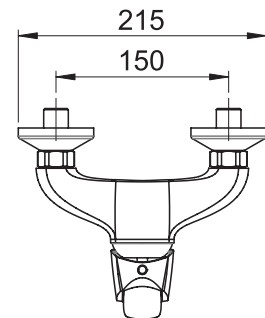
56020, 50020



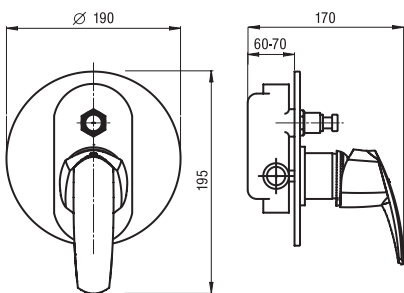
56050, 50050



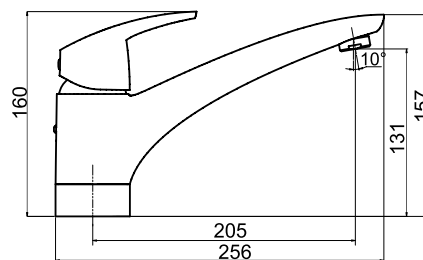
56060, 50060



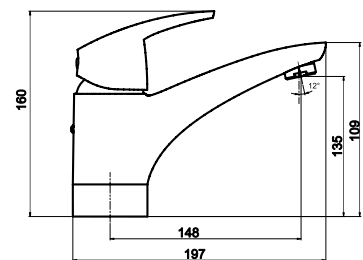
56050R, 50050R



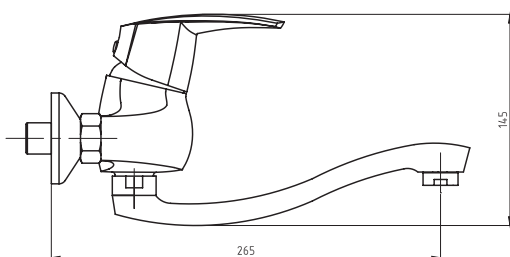
56091, 50091



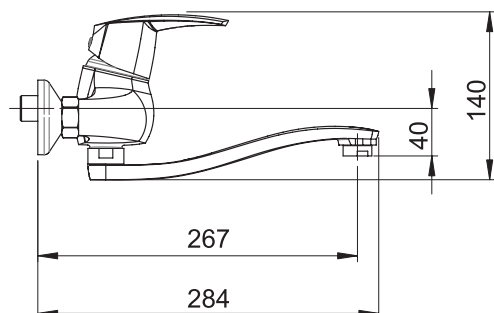
56096, 50096



56070A, 50070A



56070, 50070



**55001****Stojánková umyvadlová baterie**
Basin mixer

- Baterie s uzávěrem výpusti 5/4".
- Mixer with 5/4" pop-up waste.



chrom-plná



chrom-otvor

Provedení	Finish	Code	Bez DPH (Kč)	S DPH (Kč)	Without VAT (€)	With VAT (€)
chrom-plná	chrome-full	55001,0	1 156	1 399	46,24	55,49
chrom-otvor	chrome-hole	55101,0	1 156	1 399	46,24	55,49
bílá-chrom-plná	white-chr-full	55001,1	1 239	1 499	49,96	59,95

**55001L****Stojánková umyvadlová baterie**
Basin mixer with medical lever

- Baterie s uzávěrem výpusti 5/4".
- Mixer with 5/4" pop-up waste, to be mounted on a washbasin with a single assembly hole.

Provedení	Finish	Code	Bez DPH (Kč)	S DPH (Kč)	Without VAT (€)	With VAT (€)
chr.-lékařská	chr-medical l.	55001L,0	1 239	1 499	49,96	59,95

**55001/1****Stojánková umyvadlová baterie**
Basin mixer

- Baterie bez uzávěru výpusti.
- Mixer without pop-up waste.

Provedení	Finish	Code	Bez DPH (Kč)	S DPH (Kč)	Without VAT (€)	With VAT (€)
chrom-plná	chrome-full	55001/1,0	826	999	33,28	39,94
chrom-otvor	chrome-hole	55101/1,0	826	999	33,28	39,94
chrom-plná	chrome-full	55001/1L,0	1 156	1 399	46,24	55,49
bílá-chrom-plná	white-chr-full	55001/1,1	1 073	1 298	42,92	51,50

**55005/1****Stojánková umyvadlová baterie**
Basin mixer

- Bez uzávěru výpusti jen na studenou (smíšenou) vodu.
- Mixer without pop-up waste only for cold water.

Provedení	Finish	Code	Bez DPH (Kč)	S DPH (Kč)	Without VAT (€)	With VAT (€)
chrom-plná	chrome-full	55005/1,0	826	999	33,28	39,94
chrom-otvor	chrome-hole	55105/1,0	826	999	33,28	39,94

**55011****Stojánková bidetová baterie**
Bidet mixer

- Baterie s uzávěrem výpusti 5/4".
- Mixer with 5/4" pop-up waste, to be mounted on a bidet with a single assembly hole.

Provedení	Finish	Code	Bez DPH (Kč)	S DPH (Kč)	Without VAT (€)	With VAT (€)
chrom-plná	chrome-full	55011,0	1 156	1 399	46,64	55,97
chrom-otvor	chrome-hole	55111,0	1 156	1 399	46,64	55,97
bílá-chrom-plná	white-chr-full	55011,1	1 239	1 499	49,96	59,95

**55096****Stojánková umyvadlová a dřezová baterie**
Wash - basin + sink mixer

- Délka výtokového ramínka 150 mm.
- The spout length is 150 mm.

Provedení	Finish	Code	Bez DPH (Kč)	S DPH (Kč)	Without VAT (€)	With VAT (€)
chrom-plná	chrome-full	55096,0	1 280	1 549	51,20	61,44
chrom-otvor	chrome-hole	55196,0	1 280	1 549	51,20	61,44
bílá-chrom-plná	white-chr-full	55096,1	1 404	1 699	56,16	67,39
chr.-lékařská	chr.-medical l.	55096L,0	1 404	1 699	56,16	67,39

**55020****Vanová nástěnná baterie 150 mm**
Wall-mounted bath mixer 150 mm

- Baterie se samočisticí sprchovou růžicí, vícezámkovou kovovou hadicí a otočným držákem sprchy.
- Mixer with a self-cleaning shower head, multi-locked metal hose, and a rotating position shower holder.

Provedení	Finish	Code	Bez DPH (Kč)	S DPH (Kč)	Without VAT (€)	With VAT (€)
chrom-plná	chrome-full	55020,0	1 569	1 898	62,76	75,31
chrom-otvor	chrome-hole	55120,0	1 569	1 898	62,76	75,31
bílá-chrom-plná	white-chr-full	55020,1	1 652	1 999	66,08	79,30

**55020/1****Vanová nástěnná baterie 150 mm**
Wall-mounted bath mixer 150 mm

- Baterie bez příslušenství.
- Mixer without accessories.

Provedení	Finish	Code	Bez DPH (Kč)	S DPH (Kč)	Without VAT (€)	With VAT (€)
chrom-plná	chrome-full	55020/1,0	1 404	1 699	56,16	67,39
chrom-otvor	chrome-hole	55120/1,0	1 404	1 699	56,16	67,39
bílá-chrom-plná	white-chr-full	55020/1,1	1 487	1 799	59,48	71,38

**55024****Vanová nástěnná baterie 100 mm**
Wall-mounted bath mixer 100 mm

- Baterie se samočisticí sprchovou růžicí, vícezámkovou kovovou hadicí a otočným držákem sprchy.
- Mixer with a self-cleaning shower head, multi-locked metal hose, and a rotating position shower holder.

Provedení	Finish	Code	Bez DPH (Kč)	S DPH (Kč)	Without VAT (€)	With VAT (€)
chrom-plná	chrome-full	55024,0	1 569	1 898	62,76	75,31
chrom-otvor	chrome-hole	55124,0	1 569	1 898	62,76	75,31
bílá-chrom-plná	white-chr-full	55024,1	1 652	1 999	66,08	79,30

**55024/1****Vanová nástěnná baterie 100 mm**
Wall-mounted bath mixer 100 mm

- Baterie bez příslušenství.
- Mixer without accessories.

Provedení	Finish	Code	Bez DPH (Kč)	S DPH (Kč)	Without VAT (€)	With VAT (€)
chrom-plná	chrome-full	55024/1,0	1 404	1 699	56,16	67,39
chrom-otvor	chrome-hole	55124/1,0	1 404	1 699	56,16	67,39
bílá-chrom-plná	white-chr-full	55024/1,1	1 487	1 799	59,48	71,38

**55050****Sprchová podomítková baterie
Built-in shower mixer**

- Včetně podomítkového tělesa.
- Including concealed body.

Provedení	Finish	Code	Bez DPH (Kč)	S DPH (Kč)	Without VAT (€)	With VAT (€)
chrom - plná	chrome-full	55050,0	991	1 199	39,64	47,57

**55050R****Vanová a sprchová podomítková baterie s přepínačem
Built-in bath and shower mixer with diverter**

- Včetně podomítkového tělesa.
- Including concealed body.

Provedení	Finish	Code	Bez DPH (Kč)	S DPH (Kč)	Without VAT (€)	With VAT (€)
chrom	chrome	55050R,0	1 487	1 799	59,96	71,95

**55060****Sprchová nástěnná baterie 150 mm
Wall-mounted shower mixer 150 mm**

- Baterie se samočisticí sprchovou růžicí, vícezámkovou kovovou hadicí a otočným držákem sprchy.
- Mixer with a self-cleaning shower head, multi-locked metal hose, and a rotating position shower holder.

Provedení	Finish	Code	Bez DPH (Kč)	S DPH (Kč)	Without VAT (€)	With VAT (€)
chrom-plná	chrome-full	55060,0	1 321	1 598	52,84	63,41
chrom-otvor	chrome-hole	55160,0	1 321	1 598	52,84	63,41
bílá-chrom-plná	white-chr-full	55060,1	1 404	1 699	56,64	67,97

**55060/1****Sprchová nástěnná baterie 150 mm
Wall-mounted shower mixer 150 mm**

- Bez příslušenství.
- Mixer without accessories.

Provedení	Finish	Code	Bez DPH (Kč)	S DPH (Kč)	Without VAT (€)	With VAT (€)
chrom-plná	chrome-full	55060/1,0	1 239	1 499	49,56	59,47
chrom-otvor	chrome-hole	55160/1,0	1 239	1 499	49,56	59,47
bílá-chrom-plná	white-chr-full	55060/1,1	1 239	1 499	49,96	59,95

**55064****Sprchová nástěnná baterie 100 mm
Wall-mounted shower mixer 100 mm**

- Baterie se samočisticí sprchovou růžicí, vícezámkovou kovovou hadicí a otočným držákem sprchy.
- Mixer with a self-cleaning shower head, multi-locked metal hose, and a rotating position shower holder.

Provedení	Finish	Code	Bez DPH (Kč)	S DPH (Kč)	Without VAT (€)	With VAT (€)
chrom-plná	chrome-full	55064,0	1 321	1 598	52,84	63,41
chrom-otvor	chrome-hole	55164,0	1 321	1 598	52,84	63,41
bílá-chrom-plná	white-chr-full	55064,1	1 404	1 699	56,64	67,97

**55064/1****Sprchová nástěnná baterie 100 mm**
Wall-mounted shower mixer 100 mm

- Bez příslušenství.
- Mixer without accessories.

Provedení	Finish	Code	Bez DPH (Kč)	S DPH (Kč)	Without VAT (€)	With VAT (€)
chrom-plná	chrome-full	55064/1,0	1 239	1 499	49,56	59,47
chrom-otvor	chrome-hole	55164/1,0	1 239	1 499	49,56	59,47
bílá-chrom-plná	white-chr-full	55064/1,1	1 239	1 499	49,96	59,95

**55062/1****Sprchová nástěnná baterie 150 mm s horním vývodem**
Wall-mounted shower mixer 150 mm with upper outlet

- Bez příslušenství.
- Mixer without accessories.

Vhodné k setům - viz. tabulka na straně 262.
Suitable - see page 262.

Provedení	Finish	Code	Bez DPH (Kč)	S DPH (Kč)	Without VAT (€)	With VAT (€)
chrom-plná	chrome-full	55062/1,0	1 239	1 499	49,56	59,47

**55066/1****Sprchová nástěnná baterie 100 mm s horním vývodem**
Wall-mounted shower mixer 100 mm with upper outlet

- Bez příslušenství.
- Mixer without accessories.

Vhodné k setům - viz. tabulka na straně 262.
Suitable - see page 262.

Provedení	Finish	Code	Bez DPH (Kč)	S DPH (Kč)	Without VAT (€)	With VAT (€)
chrom-plná	chrome-full	55066/1,0	1 239	1 499	49,56	59,47

**55061****Sprchová nástěnná baterie 150 mm**
Wall-mounted shower mixer 150 mm

- Baterie se samočisticí sprchovou růžicí, vícezámkovou kovovou hadicí a otočným držákem sprchy.
- Mixer with a self-cleaning shower head, multi-locked metal hose, and a rotating position shower holder.

Provedení	Finish	Code	Bez DPH (Kč)	S DPH (Kč)	Without VAT (€)	With VAT (€)
chrom-plná	chrome-full	55061,0	1 321	1 598	52,84	63,41
chrom-otvor	chrome-hole	55161,0	1 321	1 598	52,84	63,41

**55061/1****Sprchová nástěnná baterie 150 mm**
Wall-mounted shower mixer 150 mm

- Bez příslušenství.
- Mixer without accessories.

Provedení	Finish	Code	Bez DPH (Kč)	S DPH (Kč)	Without VAT (€)	With VAT (€)
chrom-plná	chrome-full	55061/1,0	1 239	1 499	49,56	59,47
chrom-otvor	chrome-hole	55161/1,0	1 239	1 499	49,56	59,47

**55065****Sprchová nástěnná baterie 100 mm**
Wall-mounted shower mixer 100 mm

- Baterie se samočistící sprchovou růžicí, vícezámkovou kovovou hadicí a otočným držákem sprchy.
- Mixer with a self-cleaning shower head, multi-locked metal hose, and a rotating position shower holder.

Provedení	Finish	Code	Bez DPH (Kč)	S DPH (Kč)	Without VAT (€)	With VAT (€)
chrom-plná	chrome-full	55065,0	1 321	1 598	52,84	63,41
chrom-otvor	chrome-hole	55165,0	1 321	1 598	52,84	63,41

**55065/1****Sprchová nástěnná baterie 100 mm**
Wall-mounted shower mixer 100 mm

- Bez příslušenství.
- Mixer without accessories.

Provedení	Finish	Code	Bez DPH (Kč)	S DPH (Kč)	Without VAT (€)	With VAT (€)
chrom-plná	chrome-full	55065/1,0	1 239	1 499	49,56	59,47
chrom-otvor	chrome-hole	55165/1,0	1 239	1 499	49,56	59,47

**55070****Dřezová nebo umyvadlová nástěnná baterie 150 mm**
Wall-mounted basin or sink mixer 150 mm

- Délka výtokového ramínka 255 mm.
- The length of the spout is 255 mm.

Provedení	Finish	Code	Bez DPH (Kč)	S DPH (Kč)	Without VAT (€)	With VAT (€)
chrom-plná	chrome-full	55070,0	1 487	1 799	59,48	71,38
chrom-otvor	chrome-hole	55170,0	1 487	1 799	59,48	71,38
bílá-chrom-plná	white-chr-full	55070,1	1 569	1 898	63,28	75,94

**55074****Dřezová nebo umyvadlová nástěnná baterie 100 mm**
Wall-mounted basin or sink mixer 100 mm

- Délka výtokového ramínka 255 mm.
- The length of the spout is 255 mm.

Provedení	Finish	Code	Bez DPH (Kč)	S DPH (Kč)	Without VAT (€)	With VAT (€)
chrom-plná	chrome-full	55074,0	1 487	1 799	59,48	71,38
chrom-otvor	chrome-hole	55174,0	1 487	1 799	59,48	71,38
bílá-chrom-plná	white-chr-full	55074,1	1 569	1 898	63,28	75,94

**55070L****Dřezová nebo umyvadlová nástěnná baterie 150, 100 mm**
Wall-mounted basin or sink mixer 150, 100 mm

- Délka výtokového ramínka 255 mm. S lékařskou pákou.
- The length of the spout is 255 mm. With medical lever.

Provedení	Finish	Code	Bez DPH (Kč)	S DPH (Kč)	Without VAT (€)	With VAT (€)
lékařská 100 mm	chr-medical l.	55074L,0	1 569	1 898	63,28	75,94
lékařská 150 mm	chr-medical l.	55070L,0	1 569	1 898	63,28	75,94

**55070/T****Dřezová nebo umyvadlová nástěnná baterie 150 mm**
Wall-mounted basin or sink mixer 150 mm

- Délka výtokového ramínka 210 mm.
- The length of the spout is 210 mm.

Provedení	Finish	Code	Bez DPH (Kč)	S DPH (Kč)	Without VAT (€)	With VAT (€)
chrom-plná	chrome-full	55070/T,0	1 404	1 699	56,16	67,39
chrom-otvor	chrome-hole	55170/T,0	1 404	1 699	56,16	67,39
bílá-chrom-plná	white-chr-full	55070/T,1	1 404	1 699	56,64	67,97
chr.-lékařská	chr.-medical I.	55070L/T,0	1 404	1 699	56,16	67,39

**55074/T****Dřezová nebo umyvadlová nástěnná baterie 100 mm**
Wall-mounted basin or sink mixer 100 mm

- Délka výtokového ramínka 210 mm.
- The length of the spout is 210 mm.

Provedení	Finish	Code	Bez DPH (Kč)	S DPH (Kč)	Without VAT (€)	With VAT (€)
chrom-plná	chrome-full	55074/T,0	1 404	1 699	56,16	67,39
chrom-otvor	chrome-hole	55174/T,0	1 404	1 699	56,16	67,39
bílá-chrom-plná	white-chr-full	55074/T,1	1 404	1 699	56,64	67,97
chr.-lékařská	chr.-medical I.	55074L/T,0	1 404	1 699	56,16	67,39

**55030****Dřezová nebo umyvadlová nástěnná baterie 150 mm**
Wall-mounted basin or sink mixer 150 mm

- Délka výtokového ramínka 160 mm.
- The length of the spout is 160 mm.

Provedení	Finish	Code	Bez DPH (Kč)	S DPH (Kč)	Without VAT (€)	With VAT (€)
chrom-plná	chrome-full	55030,0	1 321	1 598	52,84	63,41
chrom-otvor	chrome-hole	55130,0	1 321	1 598	52,84	63,41

**55034****Dřezová nebo umyvadlová nástěnná baterie 100 mm**
Wall-mounted basin or sink mixer 100 mm

- Délka výtokového ramínka 160 mm.
- The length of the spout is 160 mm.

Provedení	Finish	Code	Bez DPH (Kč)	S DPH (Kč)	Without VAT (€)	With VAT (€)
chrom-plná	chrome-full	55034,0	1 321	1 598	52,84	63,41
chrom-otvor	chrome-hole	55134,0	1 321	1 598	52,84	63,41

**55031****Dřezová nebo umyvadlová nástěnná baterie 150 mm**
Wall-mounted basin or sink mixer 150 mm

- Délka výtokového ramínka 255 mm.
- The length of the spout is 255 mm.

Provedení	Finish	Code	Bez DPH (Kč)	S DPH (Kč)	Without VAT (€)	With VAT (€)
chrom-plná	chrome-full	55031,0	1 239	1 499	49,96	59,95
chrom-otvor	chrome-hole	55131,0	1 239	1 499	49,96	59,95

**55035****Dřezová nebo umyvadlová nástěnná baterie 100 mm**
Wall-mounted basin or sink mixer 100 mm

- Délka výtokového ramínka 255 mm
- The length of the spout is 255 mm.

Provedení	Finish	Code	Bez DPH (Kč)	S DPH (Kč)	Without VAT (€)	With VAT (€)
chrom-plná	chrome-full	55035,0	1 321	1 598	52,84	63,41
chrom-otvor	chrome-hole	55135,0	1 321	1 598	52,84	63,41

**55076****Dřezová nebo umyvadlová nástěnná baterie 150 mm**
Wall-mounted basin or sink mixer 150 mm

- Délka výtokového ramínka 200 mm.
- The length of the spout is 200 mm.

Provedení	Finish	Code	Bez DPH (Kč)	S DPH (Kč)	Without VAT (€)	With VAT (€)
chrom-plná	chrome-full	55076,0	1 404	1 699	56,64	67,97
chrom-otvor	chrome-hole	55176,0	1 404	1 699	56,64	67,97
bílá-chrom-plná	white-chr-full	55076,1	1 487	1 799	59,96	71,95

**55077****Dřezová nebo umyvadlová nástěnná baterie 100 mm**
Wall-mounted basin or sink mixer 100 mm

- Délka výtokového ramínka 200 mm.
- The length of the spout is 200 mm.

Provedení	Finish	Code	Bez DPH (Kč)	S DPH (Kč)	Without VAT (€)	With VAT (€)
chrom-plná	chrome-full	55077,0	1 404	1 699	56,64	67,97
chrom-otvor	chrome-hole	55177,0	1 404	1 699	56,64	67,97
bílá-chrom-plná	white-chr-full	55077,1	1 487	1 799	59,96	71,95

**55078****Dřezová nebo umyvadlová nástěnná baterie 150 mm**
Wall-mounted basin or sink mixer 150 mm

- Délka výtokového ramínka 330 mm.
- The length of the spout is 330 mm.

Provedení	Finish	Code	Bez DPH (Kč)	S DPH (Kč)	Without VAT (€)	With VAT (€)
chrom-plná	chrome-full	55078,0	1 404	1 699	56,16	67,39
chrom-otvor	chrome-hole	55178,0	1 404	1 699	56,16	67,39

**55079****Dřezová nebo umyvadlová nástěnná baterie 100 mm**
Wall-mounted basin or sink mixer 100 mm

- Délka výtokového ramínka 330 mm.
- The length of the spout is 330 mm.

Provedení	Finish	Code	Bez DPH (Kč)	S DPH (Kč)	Without VAT (€)	With VAT (€)
chrom-plná	chrome-full	55079,0	1 404	1 699	56,16	67,39
chrom-otvor	chrome-hole	55179,0	1 404	1 699	56,16	67,39

**55070/1****Dřezová nebo umyvadlová nástěnná baterie 150 mm**
Wall-mounted basin or sink mixer 150 mm

- Baterie bez ramene.
- Mixer without spout.

Provedení	Finish	Code	Bez DPH (Kč)	S DPH (Kč)	Without VAT (€)	With VAT (€)
chrom-plná	chrome-full	55070/1,0	1 239	1 499	49,56	59,47

**55074/1****Dřezová nebo umyvadlová nástěnná baterie 100 mm**
Wall-mounted basin or sink mixer 100 mm

- Baterie bez ramene.
- Mixer without spout.

Provedení	Finish	Code	Bez DPH (Kč)	S DPH (Kč)	Without VAT (€)	With VAT (€)
chrom-plná	chrome-full	55074/1,0	1 239	1 499	49,56	59,47

**55071****Paneláková nástěnná vanová baterie 150 mm**
Wall-mounted bath mixer 150 mm

- Baterie se samočisticí sprchovou růžicí, vícezámkovou kovovou hadicí a otočným držákem sprchy. Délka výtokového ramínka je 330 mm.
- Mixer with a self-cleaning shower head, multi-locked metal hose and a rotating shower holder. The length of the spout is 330 mm.

Provedení	Finish	Code	Bez DPH (Kč)	S DPH (Kč)	Without VAT (€)	With VAT (€)
chrom-plná	chrome-full	55071,0	1 652	1 999	66,64	79,97
chrom-otvor	chrome-hole	55171,0	1 652	1 999	66,64	79,97

**55075****Paneláková nástěnná vanová baterie 100 mm**
Wall-mounted bath mixer 100 mm

- Baterie se samočisticí sprchovou růžicí, vícezámkovou kovovou hadicí a otočným držákem sprchy. Délka výtokového ramínka je 330 mm.
- Mixer with a self-cleaning shower head, multi-locked metal hose and a rotating shower holder. The length of the spout is 330 mm.

Provedení	Finish	Code	Bez DPH (Kč)	S DPH (Kč)	Without VAT (€)	With VAT (€)
chrom-plná	chrome-full	55075,0	1 652	1 999	66,64	79,97
chrom-otvor	chrome-hole	55175,0	1 652	1 999	66,64	79,97

**55071/1****Paneláková nástěnná vanová baterie 150 mm**
Wall-mounted bath mixer 150 mm

- Bez příslušenství.
Délka výtokového ramínka je 330 mm.
- Mixer without accessories.
The length of the spout is 330 mm.

Provedení	Finish	Code	Bez DPH (Kč)	S DPH (Kč)	Without VAT (€)	With VAT (€)
chrom-plná	chrome-full	55071/1,0	1 569	1 898	63,28	75,94
chrom-otvor	chrome-hole	55171/1,0	1 569	1 898	63,28	75,94

**55075/1****Panelákovaná nástěnná vanová baterie 100 mm**
Wall-mounted bath mixer 100 mm

- Bez příslušenství.
Délka výtokového ramínka je 330 mm.
- Mixer without accessories.
The length of the spout is 330 mm.

Provedení	Finish	Code	Bez DPH (Kč)	S DPH (Kč)	Without VAT (€)	With VAT (€)
chrom-plná	chrome-full	55075/1,0	1 569	1 898	63,28	75,94
chrom-otvor	chrome-hole	55175/1,0	1 569	1 898	63,28	75,94

**55072****Panelákovaná nástěnná vanová baterie 150 mm**
Wall-mounted bath mixer 150 mm

- Baterie se samočisticí sprchovou růžicí, vícezámkovou kovovou hadicí a otočným držákem sprchy. Délka výtokového ramínka je 350 mm.
- Mixer with a self-cleaning shower head, multi-locked metal hose and a rotating shower holder. The length of the spout is 350 mm.

Provedení	Finish	Code	Bez DPH (Kč)	S DPH (Kč)	Without VAT (€)	With VAT (€)
chrom-plná	chrome-full	55072,0	1 900	2 299	76,64	91,97
chrom-otvor	chrome-hole	55172,0	1 900	2 299	76,64	91,97

**55073****Panelákovaná nástěnná vanová baterie 100 mm**
Wall-mounted bath mixer 100 mm

- Baterie se samočisticí sprchovou růžicí, vícezámkovou kovovou hadicí a otočným držákem sprchy. Délka výtokového ramínka je 350 mm.
- Mixer with a self-cleaning shower head, multi-locked metal hose and a rotating shower holder. The length of the spout is 350 mm.

Provedení	Finish	Code	Bez DPH (Kč)	S DPH (Kč)	Without VAT (€)	With VAT (€)
chrom-plná	chrome-full	55073,0	1 900	2 299	76,64	91,97
chrom-otvor	chrome-hole	55173,0	1 900	2 299	76,64	91,97

**55072/1****Panelákovaná nástěnná vanová baterie 150 mm**
Wall-mounted bath mixer 150 mm

- Bez příslušenství.
Délka výtokového ramínka je 350 mm.
- Mixer without accessories.
The length of the spout is 350 mm.

Provedení	Finish	Code	Bez DPH (Kč)	S DPH (Kč)	Without VAT (€)	With VAT (€)
chrom-plná	chrome-full	55072/1,0	1 735	2 099	69,96	83,95
chrom-otvor	chrome-hole	55172/1,0	1 735	2 099	69,96	83,95

**55073/1****Panelákovaná nástěnná vanová baterie 100 mm**
Wall-mounted bath mixer 100 mm

- Bez příslušenství.
Délka výtokového ramínka je 350 mm.
- Mixer without accessories.
The length of the spout is 350 mm.

Provedení	Finish	Code	Bez DPH (Kč)	S DPH (Kč)	Without VAT (€)	With VAT (€)
chrom-plná	chrome-full	55073/1,0	1 735	2 099	69,96	83,95
chrom-otvor	chrome-hole	55173/1,0	1 735	2 099	69,96	83,95

**55032****Paneláková nástěnná vanová baterie 150 mm**
Wall-mounted bath mixer 150 mm

- Baterie se samočisticí sprchovou růžicí, vícezámkovou kovovou hadicí a otočným držákem sprchy. Délka výtokového ramínka je 330 mm.
- Mixer with a self-cleaning shower head, multi-locked metal hose and a rotating shower holder. The length of the spout is 330 mm.

Provedení	Finish	Code	Bez DPH (Kč)	S DPH (Kč)	Without VAT (€)	With VAT (€)
chrom-plná	chrome-full	55032,0	2 065	2 499	82,60	99,12

**55033****Paneláková nástěnná vanová baterie 100 mm**
Wall-mounted bath mixer 100 mm

- Baterie se samočisticí sprchovou růžicí, vícezámkovou kovovou hadicí a otočným držákem sprchy. Délka výtokového ramínka je 330 mm.
- Mixer with a self-cleaning shower head, multi-locked metal hose and a rotating shower holder. The length of the spout is 330 mm.

Provedení	Finish	Code	Bez DPH (Kč)	S DPH (Kč)	Without VAT (€)	With VAT (€)
chrom-plná	chrome-full	55033,0	2 065	2 499	82,60	99,12

**55032/1****Paneláková nástěnná vanová baterie 150 mm**
Wall-mounted bath mixer 150 mm

- Bez příslušenství. Délka výtokového ramínka je 330 mm.
- Mixer without accessories. The length of the spout is 330 mm.

Provedení	Finish	Code	Bez DPH (Kč)	S DPH (Kč)	Without VAT (€)	With VAT (€)
chrom-plná	chrome-full	55032/1,0	1 817	2 199	73,28	87,94

**55033/1****Paneláková nástěnná vanová baterie 100 mm**
Wall-mounted bath mixer 100 mm

- Bez příslušenství. Délka výtokového ramínka je 330 mm.
- Mixer without accessories. The length of the spout is 330 mm.

Provedení	Finish	Code	Bez DPH (Kč)	S DPH (Kč)	Without VAT (€)	With VAT (€)
chrom-plná	chrome-full	55033/1,0	1 817	2 199	73,28	87,94

**55036****Paneláková nástěnná vanová baterie 150 mm**
Wall-mounted bath mixer 150 mm

- Baterie se samočisticí sprchovou růžicí, vícezámkovou kovovou hadicí a otočným držákem sprchy. Délka výtokového ramínka je 360 mm.
- Mixer with a self-cleaning shower head, multi-locked metal hose and a rotating shower holder. The length of the spout is 360 mm.

Provedení	Finish	Code	Bez DPH (Kč)	S DPH (Kč)	Without VAT (€)	With VAT (€)
chrom-plná	chrome-full	55036,0	1 652	1 999	66,64	79,97
chrom-otvor	chrome-hole	55136,0	1 652	1 999	66,64	79,97

**55037****Paneláková nástěnná vanová baterie 100 mm**
Wall-mounted bath mixer 100 mm

- Baterie se samočistící sprchovou růžicí, vícezámkovou kovovou hadicí a otočným držákem sprchy. Délka výtokového ramínka je 360 mm.
- Mixer with a self-cleaning shower head, multi-locked metal hose and a rotating shower holder. The length of the spout is 360 mm.

Provedení	Finish	Code	Bez DPH (Kč)	S DPH (Kč)	Without VAT (€)	With VAT (€)
chrom-plná	chrome-full	55037,0	1 652	1 999	63,64	79,97
chrom-otvor	chrome-hole	55137,0	1 652	1 999	63,64	79,97

**55036/1****Paneláková nástěnná vanová baterie 150 mm**
Wall-mounted bath mixer 150 mm

- Bez příslušenství. Délka výtokového ramínka je 360 mm.
- Mixer without accessories. The length of the spout is 360 mm.

Provedení	Finish	Code	Bez DPH (Kč)	S DPH (Kč)	Without VAT (€)	With VAT (€)
chrom-plná	chrome-full	55036/1,0	1 487	1 799	59,96	71,95
chrom-otvor	chrome-hole	55136/1,0	1 487	1 799	59,96	71,95

**55037/1****Paneláková nástěnná vanová baterie 100 mm**
Wall-mounted bath mixer 100 mm

- Bez příslušenství. Délka výtokového ramínka je 360 mm.
- Mixer without accessories. The length of the spout is 360 mm.

Provedení	Finish	Code	Bez DPH (Kč)	S DPH (Kč)	Without VAT (€)	With VAT (€)
chrom-plná	chrome-full	55037/1,0	1 487	1 799	59,96	71,95
chrom-otvor	chrome-hole	55137/1,0	1 487	1 799	59,96	71,95

**55081****Stojánková teleskopická dřezová baterie**
Telescopic sink mixer

- S hadicí 1,5 m.
- One hole telescopic sink mixer with extractable spout and 1.5 m long hose.

Provedení	Finish	Code	Bez DPH (Kč)	S DPH (Kč)	Without VAT (€)	With VAT (€)
chrom-plná	chrome-full	55081,0	1 652	1 999	66,64	79,97
chrom-otvor	chrome-hole	55181,0	1 652	1 999	66,64	79,97

**55091****Stojánková dřezová baterie**
Sink mixer

- Délka výtokového ramínka 210 mm.
- The spout length is 210 mm.

Provedení	Finish	Code	Bez DPH (Kč)	S DPH (Kč)	Without VAT (€)	With VAT (€)
chrom-plná	chrome-full	55091,0	1 280	1 549	51,20	61,44
chrom-otvor	chrome-hole	55191,0	1 280	1 549	51,20	61,44
bílá-chrom-plná	white-chr.-full	55091,1	1 404	1 699	56,16	67,39
chr.-lékařská	chr.-medical l.	55091L,0	1 404	1 699	56,16	67,39

**55096****Stojánková umyvadlová a dřezová baterie**
Wash - basin + sink mixer

- Délka výtokového ramínka 150 mm.
- The spout length is 150 mm.

Provedení	Finish	Code	Bez DPH (Kč)	S DPH (Kč)	Without VAT (€)	With VAT (€)
chrom-plná	chrome-full	55096,0	1 280	1 549	51,20	61,44
chrom-otvor	chrome-hole	55196,0	1 280	1 549	51,20	61,44
bílá-chrom-plná	white-chr-full	55096,1	1 404	1 699	56,16	67,39
chr.-lékařská	chr.-medical l.	55096L,0	1 404	1 699	56,16	67,39

**55092 - 55097****Trojtvorová stojánková dřezová baterie pro beztlakový ohřivač vody**
Free-flow sink mixer

- Délka výtokového ramínka 210 mm.
- The spout length is 210 mm.
- Délka výtokového ramínka 150 mm.
- The spout length is 150 mm.

Provedení	Finish	Code	Bez DPH (Kč)	S DPH (Kč)	Without VAT (€)	With VAT (€)
chrom-plná	chrome-full	55092,0	1 652	1 999	66,08	79,30
chrom-plná	chrome-full	55097,0	1 652	1 999	66,08	79,30

**55013****Stojánková umyvadlová a dřezová baterie**
Wash basin and sink mixer

- Délka výtokového ramínka 160 mm.
- One hole sink mixer with lateral lever. The spout length is 160 mm.

Provedení	Finish	Code	Bez DPH (Kč)	S DPH (Kč)	Without VAT (€)	With VAT (€)
chrom-plná	chrome-full	55013,0	1 239	1 499	49,96	59,95
chrom-otvor	chrome-hole	55113,0	1 239	1 499	49,96	59,95
bílá-chrom-plná	white-chr-full	55013,1	1 404	1 699	56,64	67,97

**55014****Stojánková dřezová baterie**
Sink mixer

- Délka výtokového ramínka 220 mm.
- One hole sink mixer with lateral lever. The spout length is 220 mm.

Provedení	Finish	Code	Bez DPH (Kč)	S DPH (Kč)	Without VAT (€)	With VAT (€)
chrom-plná	chrome-full	55014,0	1 569	1 898	62,76	75,31
chrom-otvor	chrome-hole	55114,0	1 569	1 898	62,76	75,31
bílá-chrom-plná	white-chr-full	55014,1	1 569	1 898	63,28	75,94

**55016****Stojánková umyvadlová a dřezová baterie**
Wash basin and sink mixer

- Délka výtokového ramínka 155 mm.
- The spout length is 155 mm.

Provedení	Finish	Code	Bez DPH (Kč)	S DPH (Kč)	Without VAT (€)	With VAT (€)
chrom	chrome	55016,0	1 321	1 598	52,84	63,94

**55045****Vanová stojánková baterie**
Bath mixer

- Pro montáž na vany se 3 montážními otvory.
- Deck mounted bath mixer set. 3 mounting holes.

Provedení	Finish	Code	Bez DPH (Kč)	S DPH (Kč)	Without VAT (€)	With VAT (€)
chrom-plná	chrome-full	55045,0	4 958	5 999	198,32	237,98

**55047****Vanová stojánková baterie**
Bath mixer

- Pro montáž na vany se 3 montážními otvory.
- Deck mounted bath mixer set. 3 mounting holes.

Provedení	Finish	Code	Bez DPH (Kč)	S DPH (Kč)	Without VAT (€)	With VAT (€)
chrom-plná	chrome-full	55047,0	4 958	5 999	198,32	237,98

**BOX55050****Podomítková baterie s boxem**
Built-in mixer incl. mounting box

- Boxy jsou dodávány komplet včetně krytu a páky. Objednávejte pod jedním kódem. Baterie jsou dodávány s jedním typem krytu.
- Mounting boxes are delivered complete, including a cover and a lever. Order under one code. The mixers are delivered with one type of cover.

Provedení	Finish	Code	Bez DPH (Kč)	S DPH (Kč)	Without VAT (€)	With VAT (€)
chrom	chrome	BOX55050,0	1 983	2 399	79,32	95,18

**BOX55052R****Podomítková baterie s boxem 2 vývody**
Built-in mixer incl. mounting box, 2-way

- Boxy jsou dodávány komplet včetně krytu, páky a přepínače. Objednávejte pod jedním kódem. Baterie jsou dodávány s jedním typem krytu. Keramický přepínač
- Mounting boxes are delivered complete, including a cover, a lever and a diverter. Order under one code. The mixers are delivered with one type of cover. Ceramic diverter

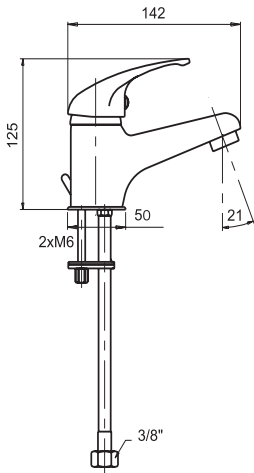
Provedení	Finish	Code	Bez DPH (Kč)	S DPH (Kč)	Without VAT (€)	With VAT (€)
chrom	chrome	BOX55052R,0	2 892	3 499	115,68	138,82

**BOX55052RX****Podomítková baterie s boxem 3 vývody**
Built-in mixer incl. mounting box, 3-way

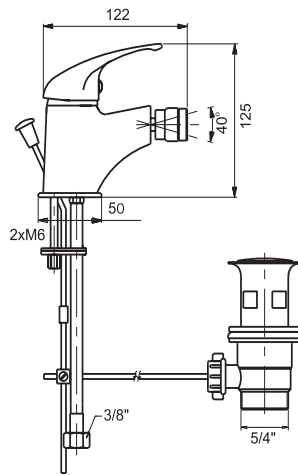
- Boxy jsou dodávány komplet včetně krytu, páky a přepínače. Objednávejte pod jedním kódem. Baterie jsou dodávány s jedním typem krytu. Keramický přepínač
- Mounting boxes are delivered complete, including a cover, a lever and a diverter. Order under one code. The mixers are delivered with one type of cover. Ceramic diverter

Provedení	Finish	Code	Bez DPH (Kč)	S DPH (Kč)	Without VAT (€)	With VAT (€)
chrom	chrome	BOX55052RX,0	3 057	3 699	122,28	146,74

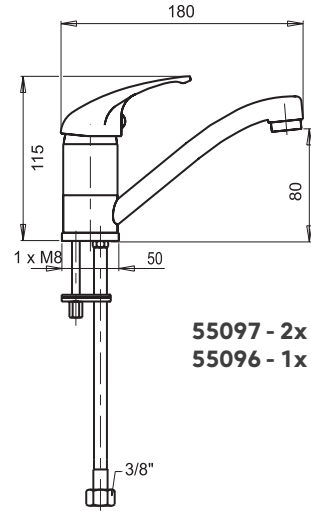
**55001, 55001/1.0
55005/1.0**



55011

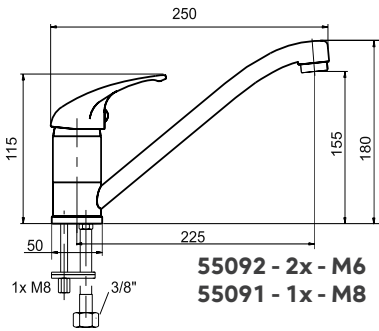


55096-97



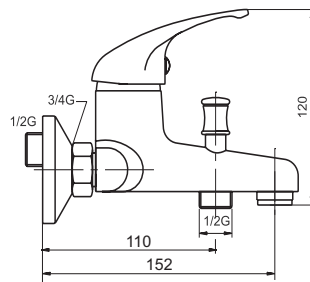
**55097 - 2x - M6
55096 - 1x - M8**

55091-92

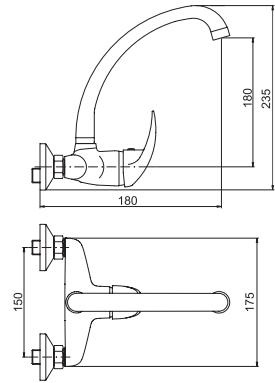


**55092 - 2x - M6
55091 - 1x - M8**

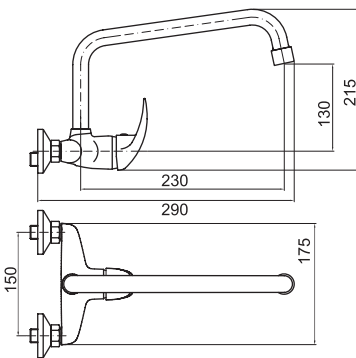
55020-24



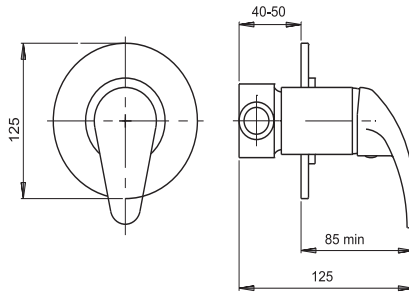
55030-34



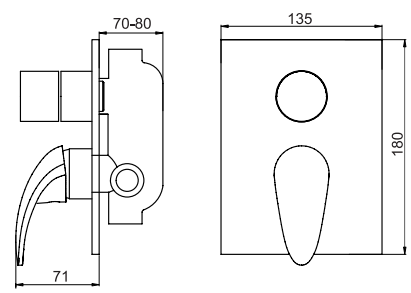
55031-35



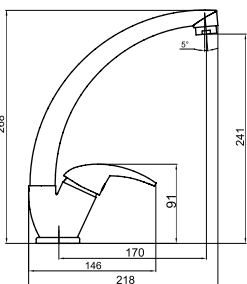
55050



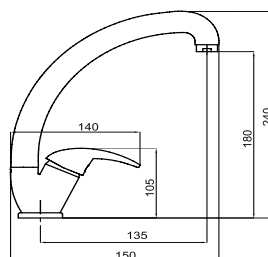
55050R



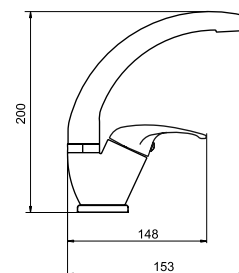
55014



55013

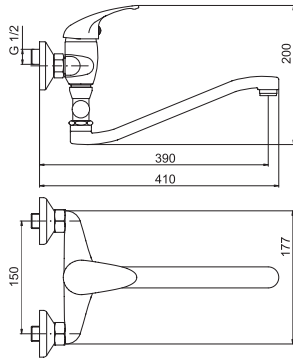


55016

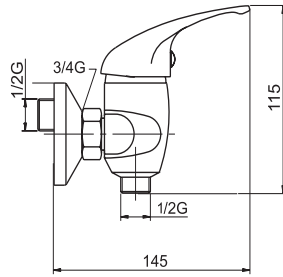




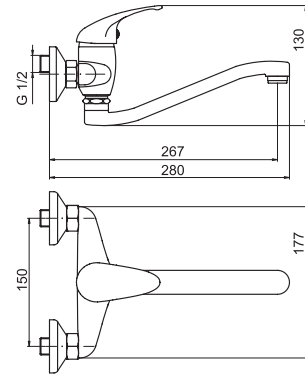
55032-33



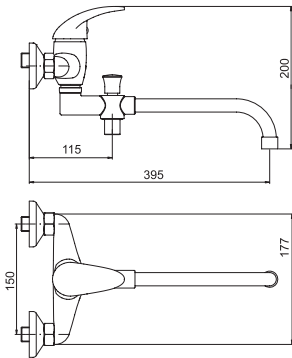
55060-64



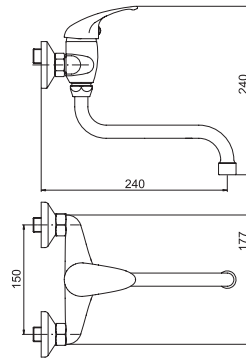
55070-74



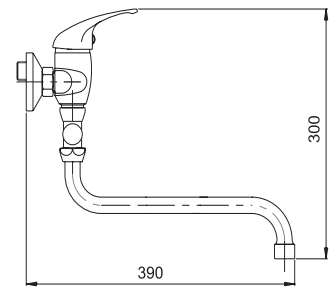
55036-37



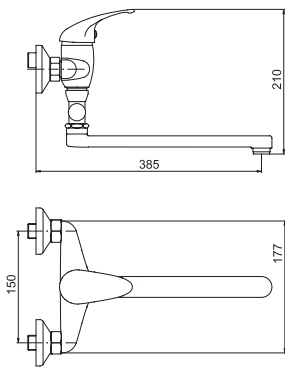
55070/T-74/T



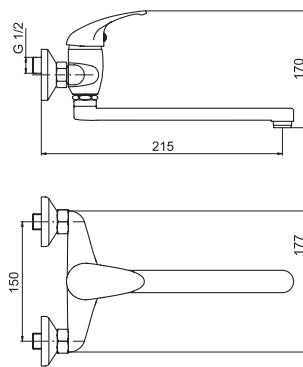
55071-75



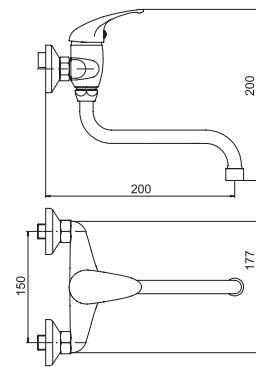
55072-73



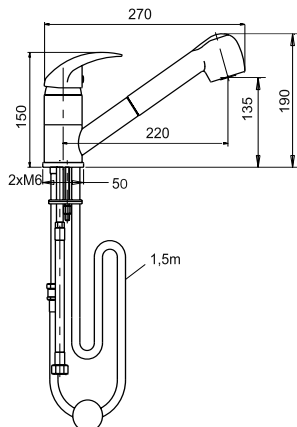
55076-77



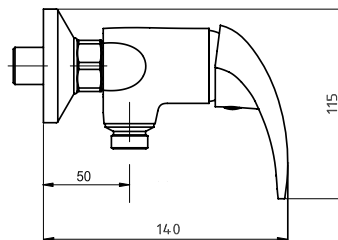
55078-79



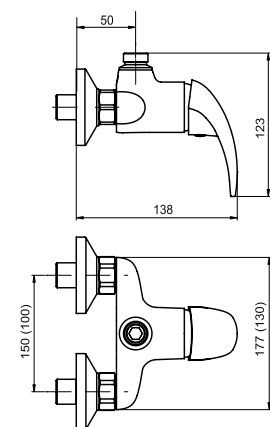
55081



55061-65

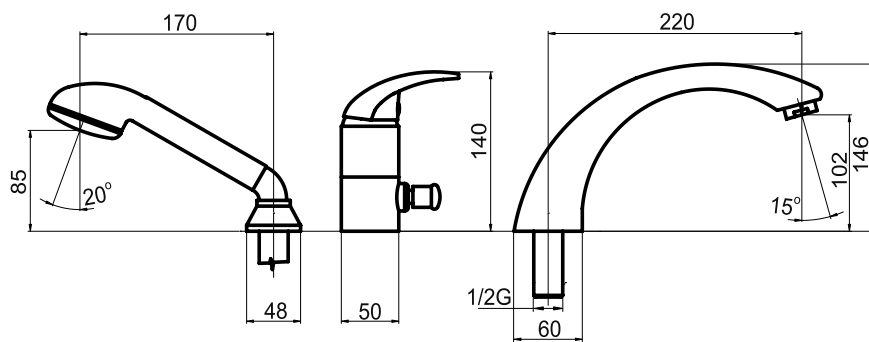


55066-62

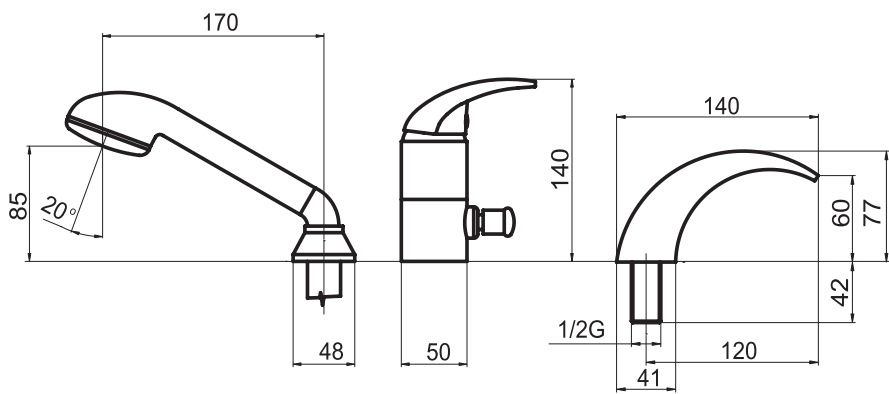




55045



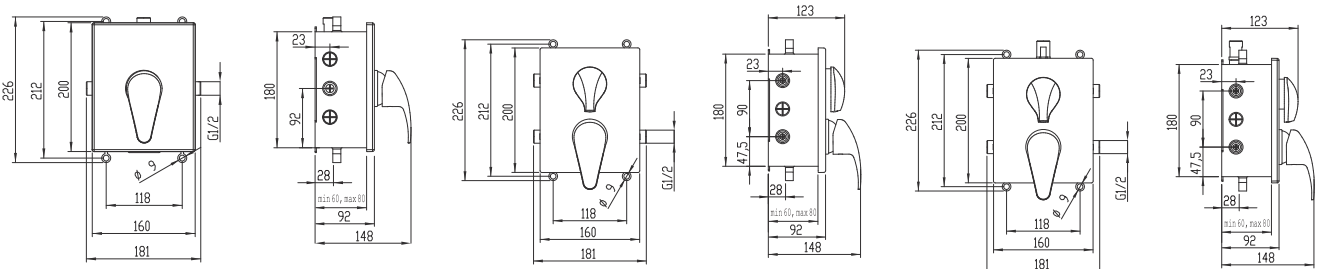
55047



BOX55050

BOX55052R

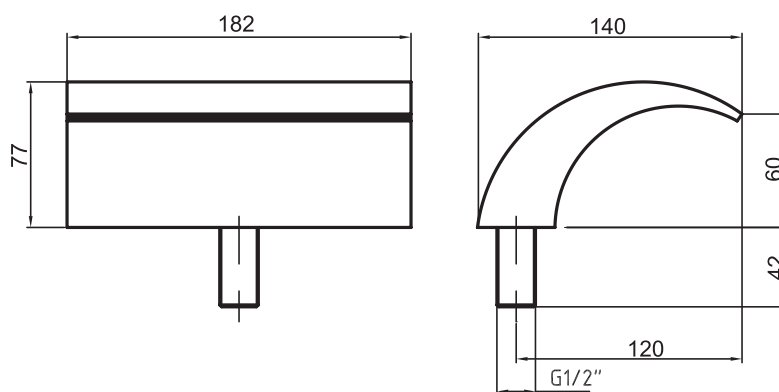
BOX55052RX



**RAM0047**

Rameno pro stojánkovou vanovou baterii
Spout for bath mixer

Provedení	Finish	Code	Bez DPH (Kč)	S DPH (Kč)	Without VAT (€)	With VAT (€)
chrom	chrome	RAM0047,0	1 404	1 699	56,16	67,39

RAM0047

BOX57052RX Podomítková baterie s boxem

METALIA



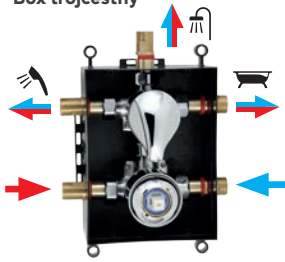
**PODOMÍTKOVÉ
BOXY**

Metalia

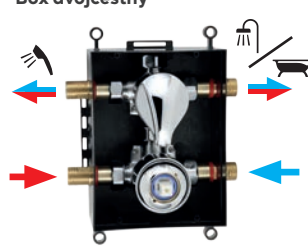


Podomítkové boxy METALIA

PŘÍKLAD ZAPOJENÍ
Box trojcestný



PŘÍKLAD ZAPOJENÍ
Box dvojcestný



Podomítkové boxy Metalia se vyrábějí v 3cestném i 2cestném provedení.



box 3cestný
keramický
přepínač

3F



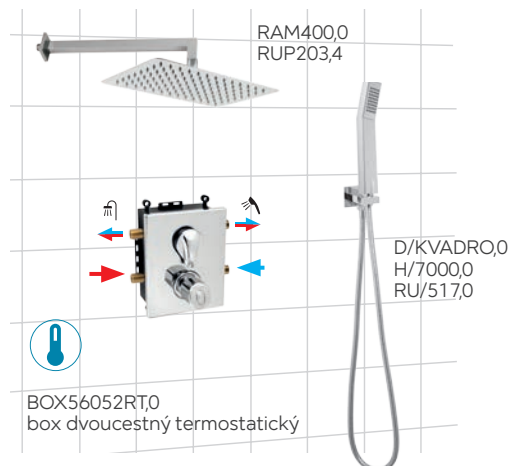
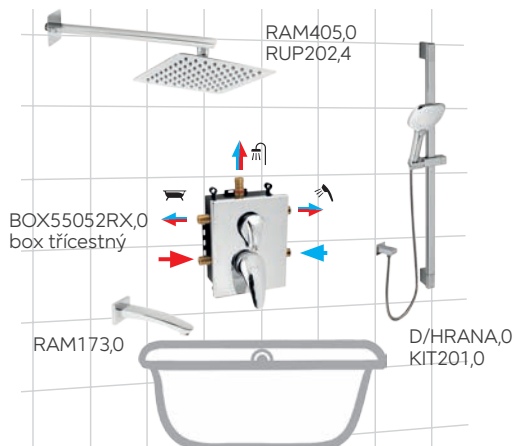
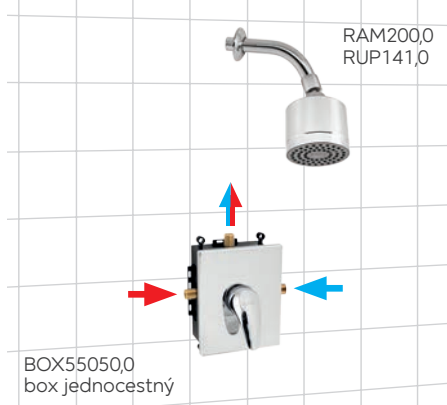
box 2cestný
keramický
přepínač

2F

Každý 3cestný box můžete kombinovat s jakýmikoli 3 prvky výstupu vody. Můžete si vybrat pevnou sprchu, ruční sprchu či výstup pro vanu (rameno, napouštění přepadem).

Každý 2cestný box můžete kombinovat s jakýmikoli 2 prvky výstupu vody. Můžete si vybrat pevnou sprchu, ruční sprchu či výstup pro vanu (rameno, napouštění přepadem).

Příklady zapojení





BOX55050
Podomítková baterie s boxem - METALIA 55
Built-in mixer incl. mounting box

- Boxy jsou dodávány komplet včetně krytu a páky. Objednávejte pod jedním kódem. Baterie jsou dodávány s jedním typem krytu.
- Mounting boxes are delivered complete, including a cover and a lever. Order under one code. The mixers are delivered with one type of cover.

Provedení	Finish	Code	Bez DPH (Kč)	S DPH (Kč)	Without VAT (€)	With VAT (€)
chrom	chrome	BOX55050,0	1 983	2 399	79,32	95,18



BOX56050
Podomítková baterie s boxem - METALIA 56
Built-in mixer incl. mounting box

- Boxy jsou dodávány komplet včetně krytu a páky. Objednávejte pod jedním kódem. Baterie jsou dodávány s jedním typem krytu.
- Mounting boxes are delivered complete, including a cover and a lever. Order under one code. The mixers are delivered with one type of cover.

Provedení	Finish	Code	Bez DPH (Kč)	S DPH (Kč)	Without VAT (€)	With VAT (€)
chrom	chrome	BOX56050,0	2 065	2 499	82,60	99,12



BOX57050
Podomítková baterie s boxem - METALIA 57
Built-in mixer incl. mounting box

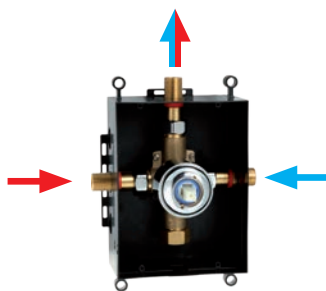
- Boxy jsou dodávány komplet včetně krytu a páky. Objednávejte pod jedním kódem. Baterie jsou dodávány s jedním typem krytu.
- Mounting boxes are delivered complete, including a cover and a lever. Order under one code. The mixers are delivered with one type of cover.

Provedení	Finish	Code	Bez DPH (Kč)	S DPH (Kč)	Without VAT (€)	With VAT (€)
chrom	chrome	BOX57050,0	2 065	2 499	82,60	99,12

Výhody podomítkových boxů

- nezabírají místo ve sprchovém koutě
- jednoduchá obsluha i během sprchování
- snadná montáž i údržba
- unikátní český design
- možnost montáže do zdi i sádkkartonu
- zajímavá cena
- originální technické řešení
- dlouhodobě odolná keramická kartuše
- prodloužená záruka - 7 let na kartuši
- vyrábí Novaservis Znojmo
- český výrobek

BOXxx050 - zapojení



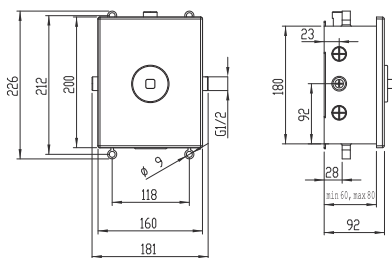
BOXxx052 - bokorys

Jednoduchá a bezpečná montáž boxu, který se velmi snadno usazuje do zdi. Široké možnosti vlastní instalace - do sádkkartonu i do klasické zděné přičky. Uložení do hloubky 60 - 80 mm.

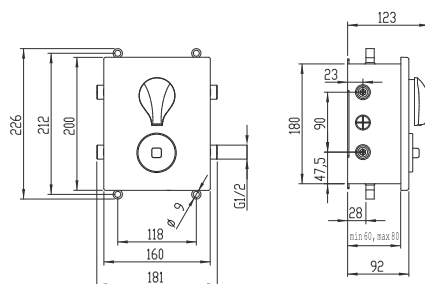


Technické výkresy

BOXxx050



BOXxx052R





BOX55052R
Podomítková baterie s boxem 2 vývody
Built-in mixer incl. mounting box, 2-way

- Boxy jsou dodávány komplet včetně krytu, páky a přepínače. Objednávejte pod jedním kódem. Baterie jsou dodávány s jedním typem krytu. Keramický přepínač
- Mounting boxes are delivered complete, including a cover, a lever and a diverter. Order under one code. The mixers are delivered with one type of cover. Ceramic diverter

Provedení	Finish	Code	Bez DPH (Kč)	S DPH (Kč)	Without VAT (€)	With VAT (€)
chrom	chrome	BOX55052R,0	2 892	3 499	115,68	138,82



BOX55052RX
Podomítková baterie s boxem 3 vývody
Built-in mixer incl. mounting box, 3-way

- Boxy jsou dodávány komplet včetně krytu, páky a přepínače. Objednávejte pod jedním kódem. Baterie jsou dodávány s jedním typem krytu. Keramický přepínač
- Mounting boxes are delivered complete, including a cover, a lever and a diverter. Order under one code. The mixers are delivered with one type of cover. Ceramic diverter

Provedení	Finish	Code	Bez DPH (Kč)	S DPH (Kč)	Without VAT (€)	With VAT (€)
chrom	chrome	BOX55052RX,0	3 057	3 699	122,28	146,74



BOX56052R
Podomítková baterie s boxem 2 vývody
Built-in mixer incl. mounting box, 2-way

- Boxy jsou dodávány komplet včetně krytu, páky a přepínače. Objednávejte pod jedním kódem. Baterie jsou dodávány s jedním typem krytu. Keramický přepínač
- Mounting boxes are delivered complete, including a cover, a lever and a diverter. Order under one code. The mixers are delivered with one type of cover. Ceramic diverter.

Provedení	Finish	Code	Bez DPH (Kč)	S DPH (Kč)	Without VAT (€)	With VAT (€)
chrom	chrome	BOX56052R,0	2 974	3 599	118,96	142,75



BOX56052RX
Podomítková baterie s boxem 3 vývody
Built-in mixer incl. mounting box, 3-way

- Boxy jsou dodávány komplet včetně krytu, páky a přepínače. Objednávejte pod jedním kódem. Baterie jsou dodávány s jedním typem krytu. Keramický přepínač
- Mounting boxes are delivered complete, including a cover, a lever and a diverter. Order under one code. The mixers are delivered with one type of cover. Ceramic diverter.

Provedení	Finish	Code	Bez DPH (Kč)	S DPH (Kč)	Without VAT (€)	With VAT (€)
chrom	chrome	BOX56052RX,0	3 140	3 799	125,60	150,72



BOX57052R
Podomítková baterie s boxem 2 vývody
Built-in mixer incl. mounting box, 2-way

- Boxy jsou dodávány komplet včetně krytu, páky a přepínače. Objednávejte pod jedním kódem. Baterie jsou dodávány s jedním typem krytu. Keramický přepínač
- Mounting boxes are delivered complete, including a cover, a lever and a diverter. Order under one code. The mixers are delivered with one type of cover. Ceramic diverter.

Provedení	Finish	Code	Bez DPH (Kč)	S DPH (Kč)	Without VAT (€)	With VAT (€)
chrom	chrome	BOX57052R,0	2 974	3 599	118,96	142,75



BOX57052RX
Podomítková baterie s boxem 3 vývody
Built-in mixer incl. mounting box, 3-way

- Boxy jsou dodávány komplet včetně krytu, páky a přepínače. Objednávejte pod jedním kódem. Baterie jsou dodávány s jedním typem krytu. Keramický přepínač.
- Mounting boxes are delivered complete, including a cover, a lever and a diverter. Order under one code. The mixers are delivered with one type of cover. Ceramic diverter.

Provedení	Finish	Code	Bez DPH (Kč)	S DPH (Kč)	Without VAT (€)	With VAT (€)
chrom	chrome	BOX57052RX,0	3 140	3 799	125,60	150,72



BOX56052RT
Termostatická podomítková baterie s boxem 2 vývody
Built-in thermostatic mixer incl. mounting box, 2-way

- Boxy jsou dodávány komplet včetně krytu, páky a přepínače. Objednávejte pod jedním kódem. Baterie jsou dodávány s jedním typem krytu. Keramický přepínač.
- Mounting boxes are delivered complete, including a cover, a lever and a diverter. Order under one code. The mixers are delivered with one type of cover. Ceramic diverter.

Provedení	Finish	Code	Bez DPH (Kč)	S DPH (Kč)	Without VAT (€)	With VAT (€)
chrom	chrome	BOX56052RT,0	3 718	4 499	148,72	178,46



BOX56052RXT
Termostatická podomítková baterie s boxem 3 vývody
Built-in thermostatic mixer incl. mounting box, 3-way

- Boxy jsou dodávány komplet včetně krytu, páky a přepínače. Objednávejte pod jedním kódem. Baterie jsou dodávány s jedním typem krytu. Keramický přepínač.
- Mounting boxes are delivered complete, including a cover, a lever and a diverter. Order under one code. The mixers are delivered with one type of cover. Ceramic diverter.

Provedení	Finish	Code	Bez DPH (Kč)	S DPH (Kč)	Without VAT (€)	With VAT (€)
chrom	chrome	BOX56052RXT,0	3 883	4 698	155,32	186,38



BOX57052RT
Termostatická podomítková baterie s boxem 2 vývody
Built-in thermostatic mixer incl. mounting box, 2-way

- Boxy jsou dodávány komplet včetně krytu, páky a přepínače. Objednávejte pod jedním kódem. Baterie jsou dodávány s jedním typem krytu. Keramický přepínač.
- Mounting boxes are delivered complete, including a cover, a lever and a diverter. Order under one code. The mixers are delivered with one type of cover. Ceramic diverter.

Provedení	Finish	Code	Bez DPH (Kč)	S DPH (Kč)	Without VAT (€)	With VAT (€)
chrom	chrome	BOX57052RT,0	3 718	4 499	148,72	178,46



BOX57052RXT
Termostatická podomítková baterie s boxem 3 vývody
Built-in thermostatic mixer incl. mounting box, 3-way

- Boxy jsou dodávány komplet včetně krytu, páky a přepínače. Objednávejte pod jedním kódem. Baterie jsou dodávány s jedním typem krytu. Keramický přepínač.
- Mounting boxes are delivered complete, including a cover, a lever and a diverter. Order under one code. The mixers are delivered with one type of cover. Ceramic diverter.

Provedení	Finish	Code	Bez DPH (Kč)	S DPH (Kč)	Without VAT (€)	With VAT (€)
chrom	chrome	BOX57052RXT,0	3 883	4 698	155,32	186,38

**RAM1070/T****Výtokové ramínko 1070/T**
Spout 1070/T

- Délka ramínka 210 mm. Výška ramínka 125 mm.
 - Length 210 mm. High 125 mm.
- (55070/T, 55074/T, 55170/T, 55174/T)

Provedení	Finish	Code	Bez DPH (Kč)	S DPH (Kč)	Without VAT (€)	With VAT (€)
chrom	chrome	RAM1070/T,0	247	299	9,88	11,86
bílá-chrom	white-chrome	RAM1070/T,1	247	299	9,96	11,95

**RAM1076****Výtokové ramínko 1076**
Spout 1076

- Délka ramínka 200 mm. Výška ramínka 50 mm.
 - Length 200 mm. High 50 mm.
- (55076, 55077, 55176, 55177, 92076, 92077, 96076, 96077)

Provedení	Finish	Code	Bez DPH (Kč)	S DPH (Kč)	Without VAT (€)	With VAT (€)
chrom	chrome	RAM1076,0	330	399	13,28	15,94
bílá-chrom	white-chrome	RAM1076,1	412	499	16,64	19,97

**RAM1174****Výtokové ramínko 1174**
Spout 1174

- Délka ramínka 255 mm. Výška ramínka 155 mm.
 - Length 255 mm. High 155 mm.
- (55031, 55035, 55131, 55135)

Provedení	Finish	Code	Bez DPH (Kč)	S DPH (Kč)	Without VAT (€)	With VAT (€)
chrom	chrome	RAM1174,0	247	299	9,88	11,86

**RAM1274****Výtokové ramínko 1274**
Spout 1274

- Délka ramínka 160 mm. Výška ramínka 180 mm.
 - Length 160 mm. High 180 mm.
- (55013, 55030, 55034, 55113, 55130, 55134)

Provedení	Finish	Code	Bez DPH (Kč)	S DPH (Kč)	Without VAT (€)	With VAT (€)
chrom	chrome	RAM1274,0	247	299	9,88	11,86

**RAM55078****Výtokové ramínko 55078**
Spout 55078

- Délka ramínka 330 mm. Výška ramínka 130 mm.
 - Length 330 mm. High 130 mm.
- (55071, 55075, 55078, 55079, 55171, 55175, 55178, 55179)

Provedení	Finish	Code	Bez DPH (Kč)	S DPH (Kč)	Without VAT (€)	With VAT (€)
chrom	chrome	RAM55078,0	247	299	9,88	11,86

**RAM1069****Výtokové ramínko 1069**
Spout 1069

- Délka ramínka 170 mm. Výška ramínka 50 mm.
- Length 170 mm. High 50 mm.

Provedení	Finish	Code	Bez DPH (Kč)	S DPH (Kč)	Without VAT (€)	With VAT (€)
chrom	chrome	RAM1069,0	412	499	16,64	19,97

**RAM1080****Výtokové ramínko 1080**
Spout 1080

- Délka ramínka 350 mm. Výška ramínka 50 mm.
- Length 350 mm. High 50 mm.

(55072, 55073, 55172, 55173, 92072, 94472, 94473, 96071, 96672, 96673, 97071)

Provedení	Finish	Code	Bez DPH (Kč)	S DPH (Kč)	Without VAT (€)	With VAT (€)
chrom	chrome	RAM1080,0	412	499	16,64	19,97
bílá-chrom	white-chrome	RAM1080,1	495	599	19,96	23,95

**RAM1078****Výtokové ramínko 1078**
Spout 1078

- Délka ramínka 330 mm. Výška ramínka 160 mm.
- Length 330 mm. High 160 mm.

(55032, 55033, 55132, 55133, 57032)

Provedení	Finish	Code	Bez DPH (Kč)	S DPH (Kč)	Without VAT (€)	With VAT (€)
chrom	chrome	RAM1078,0	412	499	16,64	19,97
bílá-chrom	white-chrome	RAM1078,1	495	599	19,96	23,95

**RAM1070****Výtokové ramínko 1070**
Spout 1070

- Délka ramínka 255 mm. Výška ramínka 85 mm.
- Length 255 mm. High 85 mm.

(50070, 55070, 55074, 55170, 55174, 56070, 90070, 91070, 92070, 92074, 94470, 94474, 95570, 96070, 96074)

Provedení	Finish	Code	Bez DPH (Kč)	S DPH (Kč)	Without VAT (€)	With VAT (€)
chrom	chrome	RAM1070,0	330	399	13,28	15,94
bílá-chrom	white-chrome	RAM1070,1	412	499	16,64	19,97

**RAM55014****Výtokové ramínko 55014**
Spout 55014

- Délka ramínka 220 mm. Výška ramínka 210 mm.
- Length 220 mm. High 210 mm.

(55014, 55114, 57014, 92014, 94414, 95514)

Provedení	Finish	Code	Bez DPH (Kč)	S DPH (Kč)	Without VAT (€)	With VAT (€)
chrom	chrome	RAM55014,0	330	399	13,28	15,94



**RAM92070/T****Výtokové ramínko 92070/T**
Spout 92070/T

- Délka ramínka 225 mm. Výška ramínka 130 mm.
 - Length 225 mm. High 130 mm.
- (92007, 92070/T, 92074/T, 94470/T, 94474/T)

Provedení	Finish	Code	Bez DPH (Kč)	S DPH (Kč)	Without VAT (€)	With VAT (€)
chrom	chrome	RAM92070/T,0	164	198	6,56	7,87

**RAM92078****Výtokové ramínko 92078**
Spout 92078

- Délka ramínka 330 mm. Výška ramínka 130 mm.
 - Length 330 mm. High 130 mm.
- (92071, 92073, 92075, 92271, 94471, 94475)

Provedení	Finish	Code	Bez DPH (Kč)	S DPH (Kč)	Without VAT (€)	With VAT (€)
chrom	chrome	RAM92078,0	164	198	6,56	7,87

**RAM99170/T****Výtokové ramínko 99170/T Retro**
Spout 99170/T

- Délka ramínka 205 mm. Výška ramínka 130 mm.
 - Length 205 mm. High 130 mm.
- (99007, 99070/T, 99074/T, 99107, 99170/T)

Provedení	Finish	Code	Bez DPH (Kč)	S DPH (Kč)	Without VAT (€)	With VAT (€)
chrom	chrome	RAM99170/T,0	164	198	6,56	7,87

**RAM55037****Výtokové ramínko s přepínačem 55037**
Spout 55037

- Délka ramínka 360 mm. Výška ramínka 110 mm. S přepínačem.
 - Length 360 mm. High 110 mm. Spout with diverter.
- (55036, 55037, 55136, 55137, 57037, 96037, 99037, 99137)

Provedení	Finish	Code	Bez DPH (Kč)	S DPH (Kč)	Without VAT (€)	With VAT (€)
chrom	chrome	RAM55037,0	412	499	16,64	19,97

**RAM92032****Výtokové ramínko s přepínačem 92032**
Spout 92032

- Délka ramínka 320 mm. Výška ramínka 85 mm. S přepínačem.
 - Length 320 mm. High 85 mm. Spout with diverter.
- (92032, 92033)

Provedení	Finish	Code	Bez DPH (Kč)	S DPH (Kč)	Without VAT (€)	With VAT (€)
chrom	chrome	RAM92032,0	743	899	29,72	35,66



96001/1,0 Stojánková umyvadlová baterie
65548,4 Mýdlenka

TITANIA



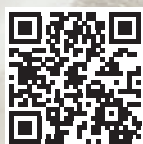
NEJPRODÁVANĚJŠÍ BATERIE V ČESKÉ REPUBLICE

TITANIA je střední třída vodovodních baterií, která si získala své příznivce zajímavou cenou, nadčasovým designem a vysokou spolehlivostí. Splňuje funkční i vzhledové představy většiny zákazníků. Spolehlivé keramické kartuše s plynulým chodem mají buď standardní nebo úspornou polohovací variantu. Pro delší životnost baterie a komfort užívání doporučujeme montáž vodovodního filtru. Nabízeny jsou v barevném provedení chrom s roztečí 150 a 100 mm (Iris, Iris New, Fresh, Retro I, Retro II).

Prodloužená záruka - 5 let na kartuši. Novinkou je povrchová úprava granito. Vodovodní baterie Titania doporučuje český Cech topenářů a instalatérů.

THE BEST SELLING MIXER IN THE CZECH REPUBLIC

Mixers TITANIA are middle class series that impress their favourers by attractive price, timeless design and high reliability. Titania mixers meet functional and design requirements of major part of our customers. Reliable ceramic cartridges with smooth running have either standard or economic position. We recommend mounting of plumbing filter for longer working life and more comfortable usage. We offer mixers Titania in colour finish chrome with spacing 150 and 100 mm (Iris, Iris New, Fresh, Retro I, Retro II). The guarantee period takes 5 years to cartridge. Mixers Titania are recommended by Czech Association of heating engineers and plumbers.





92001/1 Stojánková umyvadlová baterie Basin mixer

- Baterie bez uzávěru výpusti.
- Mixer without pop-up waste.

Provedení	Finish	Code	Bez DPH (Kč)	S DPH (Kč)	Without VAT (€)	With VAT (€)
chrom	chrome	92001/1,0	412	499	16,48	19,78



92001 Stojánková umyvadlová baterie Basin mixer

- Baterie s uzávěrem výpusti 5/4".
Typ 92002 má kovovou výpust.
- Mixer with 5/4" pop-up waste.
Type 92002 with brass waste.

Provedení	Finish	Code	Bez DPH (Kč)	S DPH (Kč)	Without VAT (€)	With VAT (€)
chrom	chrome	92001,0	495	599	19,96	23,95
chrom	chrome	92002,0	660	799	26,40	31,68



92011 Stojánková bidetová baterie Bidet mixer

- Baterie s uzávěrem výpusti 5/4".
- Mixer with 5/4" pop-up waste, to be mounted on a bidet with a single assembly hole.

Provedení	Finish	Code	Bez DPH (Kč)	S DPH (Kč)	Without VAT (€)	With VAT (€)
chrom	chrome	92011,0	495	599	19,96	23,95



92020/1 Vanová nástěnná baterie 150 mm Wall-mounted bath mixer 150 mm

- Baterie bez příslušenství.
- Mixer without accessories.

Provedení	Finish	Code	Bez DPH (Kč)	S DPH (Kč)	Without VAT (€)	With VAT (€)
chrom	chrome	92020/1,0	660	799	26,40	31,68



92024/1 Vanová nástěnná baterie 100 mm Wall-mounted bath mixer 100 mm

- Baterie bez příslušenství.
- Mixer without accessories.

Provedení	Finish	Code	Bez DPH (Kč)	S DPH (Kč)	Without VAT (€)	With VAT (€)
chrom	chrome	92024/1,0	660	799	26,40	31,68





92060/1 Sprchová nástěnná baterie 150 mm Wall-mounted shower mixer 150 mm

- Baterie bez příslušenství.
- Mixer without accessories.

Provedení	Finish	Code	Bez DPH (Kč)	S DPH (Kč)	Without VAT (€)	With VAT (€)
chrom	chrome	92060/1,0	578	699	23,12	27,74



92061/1 Sprchová nástěnná baterie 150 mm Wall-mounted shower mixer 150 mm

- Baterie bez příslušenství.
- Mixer without accessories.

Provedení	Finish	Code	Bez DPH (Kč)	S DPH (Kč)	Without VAT (€)	With VAT (€)
chrom	chrome	92061/1,0	578	699	23,12	27,74



92064/1 Sprchová nástěnná baterie 100 mm Wall-mounted shower mixer 100 mm

- Baterie bez příslušenství.
- Mixer without accessories.

Provedení	Finish	Code	Bez DPH (Kč)	S DPH (Kč)	Without VAT (€)	With VAT (€)
chrom	chrome	92064/1,0	578	699	23,12	27,74



92070 Dřezová nebo umyvadlová nástěnná baterie 150 mm Wall-mounted basin or sink mixer 150 mm

- Délka výtokového ramínka 255 mm.
- Length of the spout is 255 mm.

Provedení	Finish	Code	Bez DPH (Kč)	S DPH (Kč)	Without VAT (€)	With VAT (€)
chrom	chrome	92070,0	702	849	28,08	33,70



92074 Dřezová nebo umyvadlová nástěnná baterie 100 mm Wall-mounted basin or sink mixer 100 mm

- Délka výtokového ramínka 255 mm.
- The length of the spout is 255 mm.

Provedení	Finish	Code	Bez DPH (Kč)	S DPH (Kč)	Without VAT (€)	With VAT (€)
chrom	chrome	92074,0	702	849	28,08	33,70

**92076****Dřezová nebo umyvadlová nástěnná baterie 150 mm**
Wall-mounted basin or sink mixer 150 mm

- Délka výtokového ramínka 200 mm.
- The length of the spout is 200 mm.

Provedení	Finish	Code	Bez DPH (Kč)	S DPH (Kč)	Without VAT (€)	With VAT (€)
chrom	chrome	92076,0	702	849	28,08	33,70

**92077****Dřezová nebo umyvadlová nástěnná baterie 100 mm**
Wall-mounted basin or sink mixer 100 mm

- Délka výtokového ramínka 200 mm.
- The length of the spout is 200 mm.

Provedení	Finish	Code	Bez DPH (Kč)	S DPH (Kč)	Without VAT (€)	With VAT (€)
chrom	chrome	92077,0	702	849	28,08	33,70

**92070/1****Dřezová nebo umyvadlová nástěnná baterie 150 mm**
Wall-mounted basin or sink mixer 150 mm

- Baterie bez ramene.
- Mixer without spout.

Provedení	Finish	Code	Bez DPH (Kč)	S DPH (Kč)	Without VAT (€)	With VAT (€)
chrom	chrome	92070/1,0	578	699	23,12	27,74

**92074/1****Dřezová nebo umyvadlová nástěnná baterie 100 mm**
Wall-mounted basin or sink mixer 100 mm

- Baterie bez ramene.
- Mixer without spout.

Provedení	Finish	Code	Bez DPH (Kč)	S DPH (Kč)	Without VAT (€)	With VAT (€)
chrom	chrome	92074/1,0	578	699	23,12	27,74

**92070/T****Dřezová nebo umyvadlová nástěnná baterie 150 mm**
Wall-mounted basin or sink mixer 150 mm

- Délka výtokového ramínka 225 mm.
- The length of the spout is 225 mm.

Provedení	Finish	Code	Bez DPH (Kč)	S DPH (Kč)	Without VAT (€)	With VAT (€)
chrom	chrome	92070/T,0	644	779	25,76	30,91

**92074/T****Dřezová nebo umyvadlová nástěnná baterie 100 mm**
Wall-mounted basin or sink mixer 100 mm

- Délka výtokového ramínka 225 mm.
- The length of the spout is 225 mm.

Provedení	Finish	Code	Bez DPH (Kč)	S DPH (Kč)	Without VAT (€)	With VAT (€)
chrom	chrome	92074/T,0	644	779	25,76	30,91

**92071/1****Paneláková nástěnná vanová baterie 150 mm**
Wall-mounted bath mixer 150 mm

- Baterie bez příslušenství. Délka výtokového ramínka 330 mm.
- Mixer without accessories. The length of the spout is 330 mm.

Provedení	Finish	Code	Bez DPH (Kč)	S DPH (Kč)	Without VAT (€)	With VAT (€)
chrom	chrome	92071/1,0	949	1 148	37,96	45,55

**92075/1****Paneláková nástěnná vanová baterie 100 mm**
Wall-mounted bath mixer 100 mm

- Baterie bez příslušenství. Délka výtokového ramínka 330 mm.
- Mixer without accessories. The length of the spout is 330 mm.

Provedení	Finish	Code	Bez DPH (Kč)	S DPH (Kč)	Without VAT (€)	With VAT (€)
chrom	chrome	92075/1,0	949	1 148	37,96	45,55

**92032/1****Paneláková nástěnná vanová baterie 150 mm**
Wall-mounted bath mixer 150 mm

- Baterie bez příslušenství. Délka výtokového ramínka 320 mm.
- Mixer without accessories. The length of the spout is 320 mm.

Provedení	Finish	Code	Bez DPH (Kč)	S DPH (Kč)	Without VAT (€)	With VAT (€)
chrom	chrome	92032/1,0	1 156	1 399	46,24	55,49

**92033/1****Paneláková nástěnná vanová baterie 100 mm**
Wall-mounted bath mixer 100 mm

- Baterie bez příslušenství. Délka výtokového ramínka 320 mm.
- Mixer without accessories. The length of the spout is 320 mm.

Provedení	Finish	Code	Bez DPH (Kč)	S DPH (Kč)	Without VAT (€)	With VAT (€)
chrom	chrome	92033/1,0	1 156	1 399	46,24	55,49

**92271/1****Paneláková nástěnná vanová baterie 150 mm**
Wall-mounted bath mixer 150 mm

- Baterie bez příslušenství. Délka výtokového ramínka 330 mm. Keramický přepínač
- Mixer without accessories. The length of the spout is 330 mm. Ceramic diverter

Provedení	Finish	Code	Bez DPH (Kč)	S DPH (Kč)	Without VAT (€)	With VAT (€)
chrom	chrome	92271/1,0	991	1 199	39,64	47,57

**92073/1****Paneláková nástěnná vanová baterie 100 mm**
Wall-mounted bath mixer 100 mm

- Baterie bez příslušenství. Délka výtokového ramínka 330 mm. Keramický přepínač
- Mixer without accessories. The length of the spout is 330 mm. Ceramic diverter

Provedení	Finish	Code	Bez DPH (Kč)	S DPH (Kč)	Without VAT (€)	With VAT (€)
chrom	chrome	92073/1,0	991	1 199	39,64	47,57

**92014****Stojánková dřezová baterie**
Sink mixer

- Délka výtokového ramínka 220 mm.
- The spout length is 220 mm.

Provedení	Finish	Code	Bez DPH (Kč)	S DPH (Kč)	Without VAT (€)	With VAT (€)
chrom	chrome	92014,0	949	1 148	37,96	45,55

**92016****Stojánková umyvadlová a dřezová baterie**
Wash basin and sink mixer

- Délka výtokového ramínka 155 mm.
- The spout length is 155 mm.

Provedení	Finish	Code	Bez DPH (Kč)	S DPH (Kč)	Without VAT (€)	With VAT (€)
chrom	chrome	92016,0	826	999	33,04	39,65

**92091****Stojánková dřezová baterie**
Sink mixer

- Délka výtokového ramínka 200 mm.
- The spout length is 200 mm.

Provedení	Finish	Code	Bez DPH (Kč)	S DPH (Kč)	Without VAT (€)	With VAT (€)
chrom	chrome	92091,0	553	669	22,12	26,54

**92096****Stojánková umyvadlová a dřezová baterie**
Sink mixer

- Délka výtokového ramínka 150 mm.
- The spout length is 150 mm.

Provedení	Finish	Code	Bez DPH (Kč)	S DPH (Kč)	Without VAT (€)	With VAT (€)
chrom	chrome	92096,0	553	669	22,12	26,54

**92005****Baterie**
Basin or sink water mixer

- Pouze na studenou (smíšenou) vodu. Baterie není vhodná do veřejných prostor (škola, školka atd.), doporučujeme baterii 92009/1,0.
- For cold water only.

Provedení	Finish	Code	Bez DPH (Kč)	S DPH (Kč)	Without VAT (€)	With VAT (€)
chrom	chrome	92005,0	412	499	16,48	19,78

**92009****Baterie**
Basin or sink water mixer

- Pouze na studenou (smíšenou) vodu.
- For cold water only.

Provedení	Finish	Code	Bez DPH (Kč)	S DPH (Kč)	Without VAT (€)	With VAT (€)
chrom	chrome	92009/1,0	495	599	19,80	23,76

**92006****Baterie**
Basin or sink water mixer

- Pouze na studenou (smíšenou) vodu.
- For cold water only.

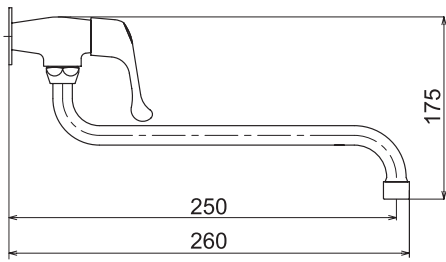
Provedení	Finish	Code	Bez DPH (Kč)	S DPH (Kč)	Without VAT (€)	With VAT (€)
chrom	chrome	92006,0	412	499	16,48	19,78

**92007-08****Nástěnná baterie**
Basin or sink water mixer

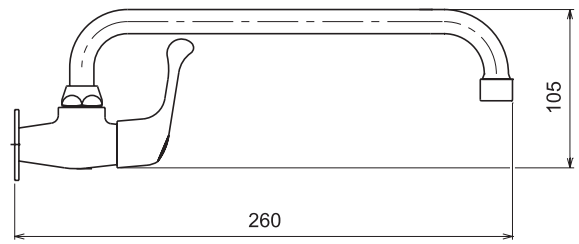
- Pouze na studenou (smíšenou) vodu.
- For cold water only.

Provedení	Finish	Code	Bez DPH (Kč)	S DPH (Kč)	Without VAT (€)	With VAT (€)
chrom	chrome	92007,0	412	499	16,48	19,78
chrom	chrome	92008,0	412	499	16,48	19,78

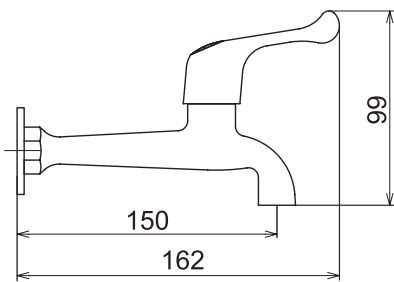
92007



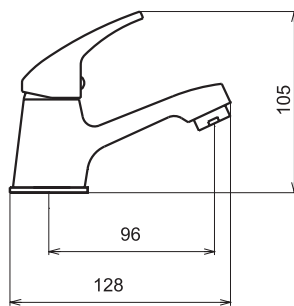
92008



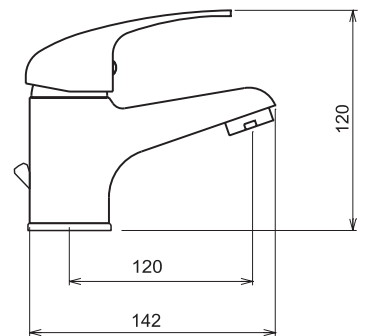
92006



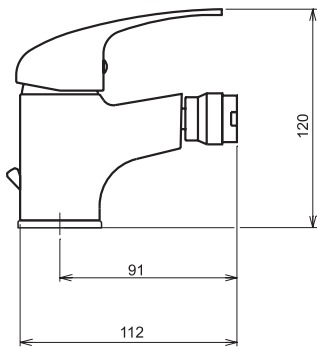
92005



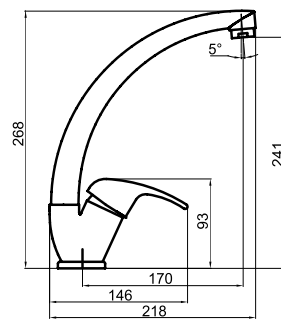
92001 - 92009



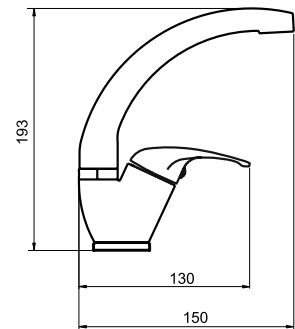
92011



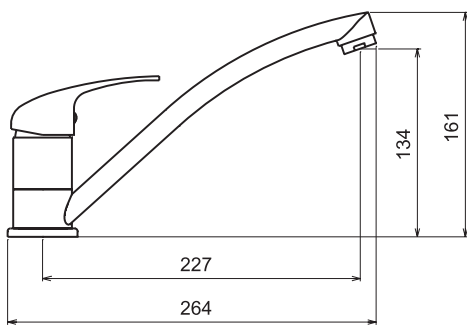
92014



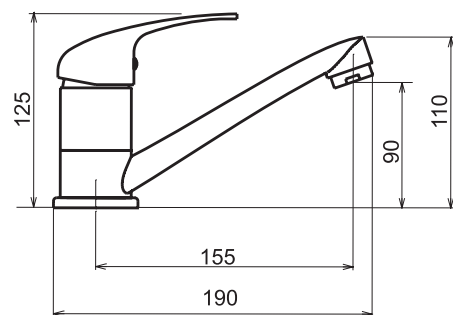
92016



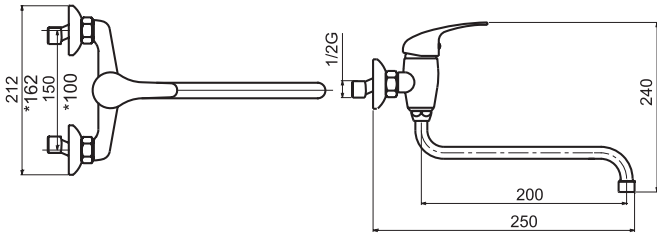
92091



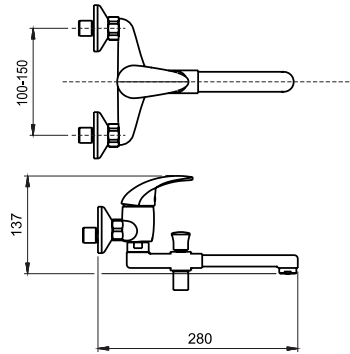
92096



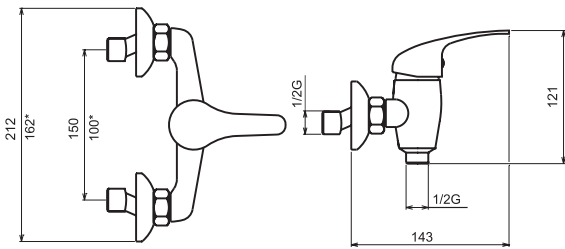
92070/T - 74/T



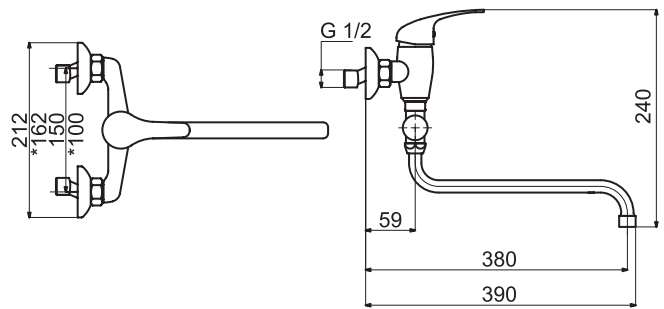
92032 - 33



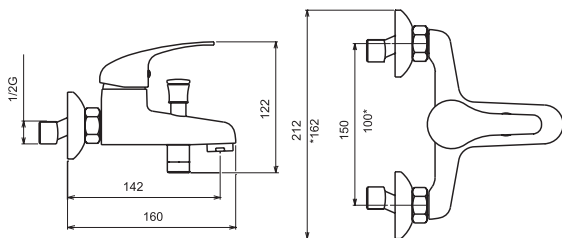
92060, 92064



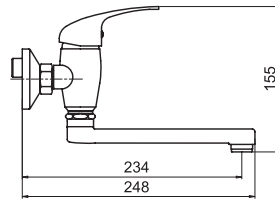
92071, 92075



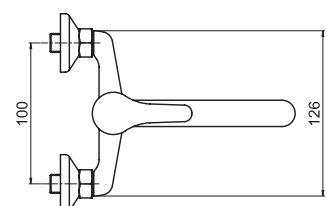
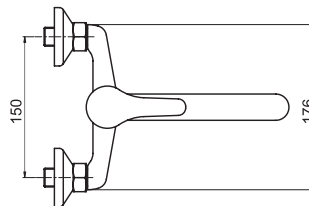
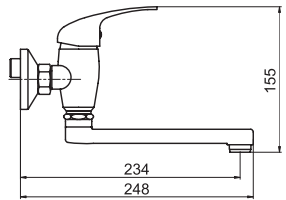
92020, 92024



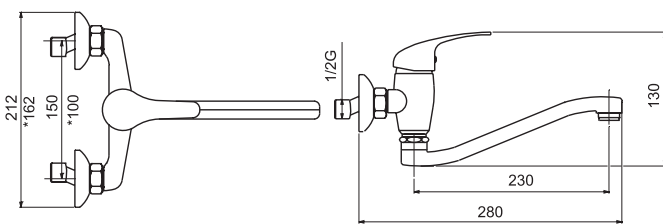
92076



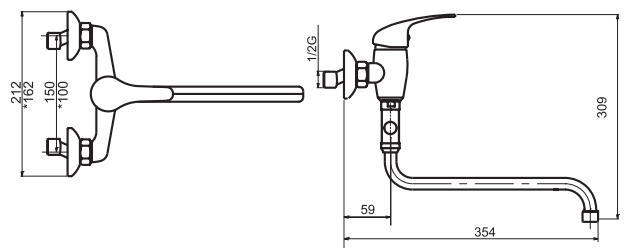
92077



92070, 92074



92271, 92073



**94401/1****Stojánková umyvadlová baterie**
Basin mixer

- Baterie bez uzávěru výpusti.
- Mixer without pop-up waste.

Provedení	Finish	Code	Bez DPH (Kč)	S DPH (Kč)	Without VAT (€)	With VAT (€)
chrom	chrome	94401/1,0	495	599	19,80	23,76

**94401****Stojánková umyvadlová baterie**
Basin mixer

- Baterie s uzávěrem výpusti 5/4".
- Mixer with 5/4" pop-up waste.

Provedení	Finish	Code	Bez DPH (Kč)	S DPH (Kč)	Without VAT (€)	With VAT (€)
chrom	chrome	94401,0	578	699	23,12	27,74

**94411****Stojánková bidetová baterie**
Bidet mixer

- Baterie s uzávěrem výpusti 5/4".
- Mixer with 5/4" pop-up waste, to be mounted on a bidet with a single assembly hole.

Provedení	Finish	Code	Bez DPH (Kč)	S DPH (Kč)	Without VAT (€)	With VAT (€)
chrom	chrome	94411,0	578	699	23,12	27,74

**94420/1****Vanová nástěnná baterie 150 mm**
Wall-mounted bath mixer 150 mm

- Baterie bez příslušenství.
- Mixer without accessories.

Provedení	Finish	Code	Bez DPH (Kč)	S DPH (Kč)	Without VAT (€)	With VAT (€)
chrom	chrome	94420/1,0	743	899	29,72	35,66

**94424/1****Vanová nástěnná baterie 100 mm**
Wall-mounted bath mixer 100 mm

- Baterie bez příslušenství.
- Mixer without accessories.

Provedení	Finish	Code	Bez DPH (Kč)	S DPH (Kč)	Without VAT (€)	With VAT (€)
chrom	chrome	94424/1,0	743	899	29,72	35,66



94461/1 Sprchová nástěnná baterie 150 mm Wall-mounted shower mixer 150 mm

- Baterie bez příslušenství.
- Mixer without accessories.

Provedení	Finish	Code	Bez DPH (Kč)	S DPH (Kč)	Without VAT (€)	With VAT (€)
chrom	chrome	94461/1,0	578	699	23,12	27,74



94464/1 Sprchová nástěnná baterie 100 mm Wall-mounted shower mixer 100 mm

- Baterie bez příslušenství.
- Mixer without accessories.

Provedení	Finish	Code	Bez DPH (Kč)	S DPH (Kč)	Without VAT (€)	With VAT (€)
chrom	chrome	94464/1,0	578	699	23,12	27,74



94470 Dřezová nebo umyvadlová nástěnná baterie 150 mm Wall-mounted basin or sink mixer 150 mm

- Délka výtokového ramínka 255 mm.
- Length of the spout is 255 mm.

Provedení	Finish	Code	Bez DPH (Kč)	S DPH (Kč)	Without VAT (€)	With VAT (€)
chrom	chrome	94470,0	743	899	29,72	35,66



94474 Dřezová nebo umyvadlová nástěnná baterie 100 mm Wall-mounted basin or sink mixer 100 mm

- Délka výtokového ramínka 255 mm.
- The length of the spout is 255 mm.

Provedení	Finish	Code	Bez DPH (Kč)	S DPH (Kč)	Without VAT (€)	With VAT (€)
chrom	chrome	94474,0	743	899	29,72	35,66



94475/1 Paneláková nástěnná vanová baterie 100 mm Wall-mounted bath mixer 100 mm

- Baterie bez příslušenství. Délka výtokového ramínka 330 mm. Keramický prepínač
- Mixer without accessories. The length of the spout is 330 mm. Ceramic diverter

Provedení	Finish	Code	Bez DPH (Kč)	S DPH (Kč)	Without VAT (€)	With VAT (€)
chrom	chrome	94475/1,0	1 032	1 249	41,28	49,54

**94470/T****Dřezová nebo umyvadlová nástěnná baterie 150 mm**
Wall-mounted basin or sink mixer 150 mm

- Délka výtokového ramínka 225 mm.
- The length of the spout is 225 mm.

Provedení	Finish	Code	Bez DPH (Kč)	S DPH (Kč)	Without VAT (€)	With VAT (€)
chrom	chrome	94470/T,0	660	799	26,40	31,68

**94474/T****Dřezová nebo umyvadlová nástěnná baterie 100 mm**
Wall-mounted basin or sink mixer 100 mm

- Délka výtokového ramínka 225 mm.
- The length of the spout is 225 mm.

Provedení	Finish	Code	Bez DPH (Kč)	S DPH (Kč)	Without VAT (€)	With VAT (€)
chrom	chrome	94474/T,0	660	799	26,40	31,68

**94414****Stojánková dřezová baterie**
Sink mixer

- Délka výtokového ramínka 220 mm.
- The spout length is 220 mm.

Provedení	Finish	Code	Bez DPH (Kč)	S DPH (Kč)	Without VAT (€)	With VAT (€)
chrom	chrome	94414,0	1 057	1 279	42,28	50,74

**94491****Stojánková dřezová baterie**
Sink mixer

- Délka výtokového ramínka 200 mm.
- The spout length is 200 mm.

Provedení	Finish	Code	Bez DPH (Kč)	S DPH (Kč)	Without VAT (€)	With VAT (€)
chrom	chrome	94491,0	578	699	23,12	27,74

**94496**
Stojánková umyvadlová a dřezová baterie
Sink mixer

- Délka výtokového ramínka 150 mm.
- The spout length is 150 mm.

Provedení	Finish	Code	Bez DPH (Kč)	S DPH (Kč)	Without VAT (€)	With VAT (€)
chrom	chrome	94496,0	578	699	23,12	27,74

**94473/1**
Paneláková nástěnná vanová baterie 100 mm
Wall-mounted bath mixer 100 mm

- Baterie bez příslušenství. Délka výtokového ramínka 350 mm. Keramický přepínač
- Mixer without accessories. The length of the spout is 350 mm. Ceramic diverter

Provedení	Finish	Code	Bez DPH (Kč)	S DPH (Kč)	Without VAT (€)	With VAT (€)
chrom	chrome	94473/1,0	1 073	1 298	42,92	51,50

**94472/1**
Paneláková nástěnná vanová baterie 150 mm
Wall-mounted bath mixer 150 mm

- Baterie bez příslušenství. Délka výtokového ramínka 350 mm. Keramický přepínač
- Mixer without accessories. The length of the spout is 350 mm. Ceramic diverter

Provedení	Finish	Code	Bez DPH (Kč)	S DPH (Kč)	Without VAT (€)	With VAT (€)
chrom	chrome	94472/1,0	1 073	1 298	42,92	51,50

**94471/1**
Paneláková nástěnná vanová baterie 150 mm
Wall-mounted bath mixer 150 mm

- Baterie bez příslušenství. Délka výtokového ramínka 330 mm. Keramický přepínač
- Mixer without accessories. The length of the spout is 330 mm. Ceramic diverter

Provedení	Finish	Code	Bez DPH (Kč)	S DPH (Kč)	Without VAT (€)	With VAT (€)
chrom	chrome	94471/1,0	1 032	1 249	41,28	49,54

**94450****Sprchová podomítková baterie**
Built-in shower mixer

- Včetně podomítkového tělesa.
- Including concealed body.

Provedení	Finish	Code	Bez DPH (Kč)	S DPH (Kč)	Without VAT (€)	With VAT (€)
chrom	chrome	94450,0	826	999	33,04	39,65

**94450R****Vanová a sprchová podomítková baterie s přepínačem**
Built-in bath and shower mixer with diverter

- Včetně podomítkového tělesa.
- Including concealed body.

Provedení	Finish	Code	Bez DPH (Kč)	S DPH (Kč)	Without VAT (€)	With VAT (€)
chrom	chrome	94450R,0	1 321	1 598	52,84	63,41

**BOX94451R****Podomítková baterie s boxem 2 vývody**
Built-in mixer incl. mounting box, 2-way

- Boxy jsou dodávány komplet včetně krytu, páky a přepínače. Objednávejte pod jedním kódem. Baterie jsou dodávány s jedním typem krytu. Keramický přepínač.
- Mounting boxes are delivered complete, including a cover, a lever and a diverter. Order under one code. The mixers are delivered with one type of cover. Ceramic diverter.

Provedení	Finish	Code	Bez DPH (Kč)	S DPH (Kč)	Without VAT (€)	With VAT (€)
chrom	chrome	BOX94451R,0	2 313	2 799	92,52	111,02

**BOX94451RX****Podomítková baterie s boxem 3 vývody**
Built-in mixer incl. mounting box, 3-way

- Boxy jsou dodávány komplet včetně krytu, páky a přepínače. Objednávejte pod jedním kódem. Baterie jsou dodávány s jedním typem krytu. Keramický přepínač.
- Mounting boxes are delivered complete, including a cover, a lever and a diverter. Order under one code. The mixers are delivered with one type of cover. Ceramic diverter.

Provedení	Finish	Code	Bez DPH (Kč)	S DPH (Kč)	Without VAT (€)	With VAT (€)
chrom	chrome	BOX94451RX,0	2 478	2 998	99,12	118,94

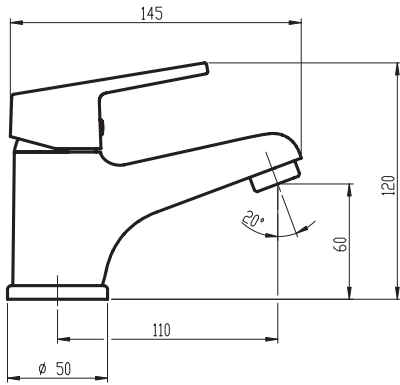
**SADA94420****Koupelnová sada vanová IRIS NEW**
Bathroom set IRIS NEW

- Sada obsahuje/Set consist of:
94401/1,0, 94420/1,0, MINI870,0

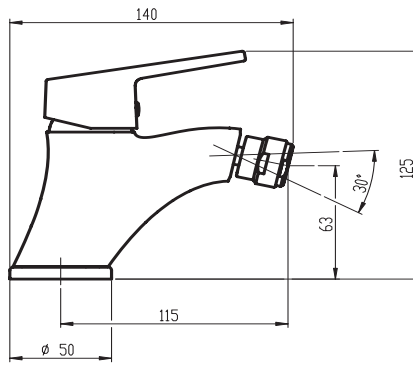
Provedení	Finish	Code	Bez DPH (Kč)	S DPH (Kč)	Without VAT (€)	With VAT (€)
chrom	chrome	SADA94420	1 321	1 598	52,84	63,41



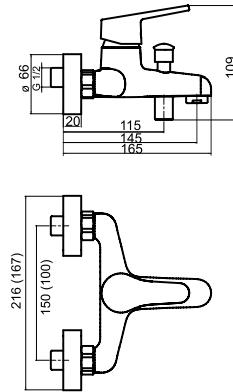
94401



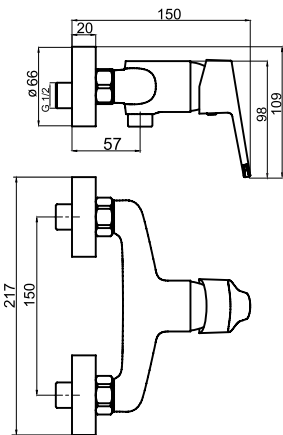
94411



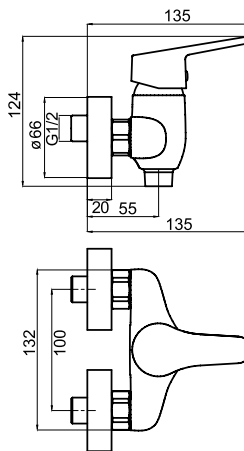
94420-94424



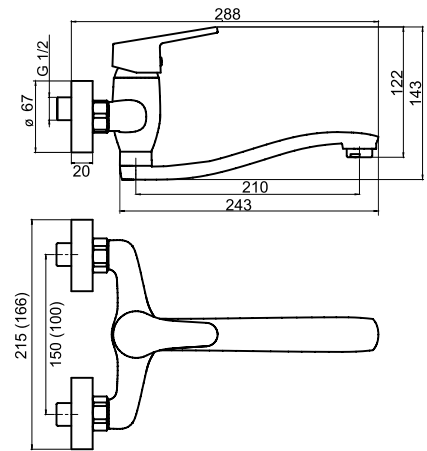
94461



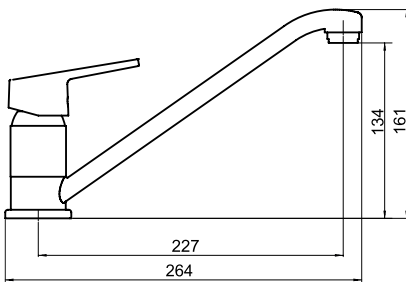
94464



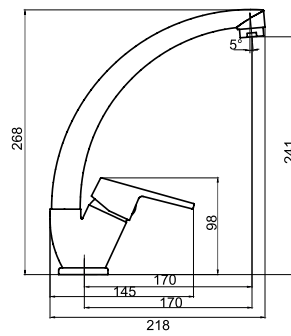
94470-94474



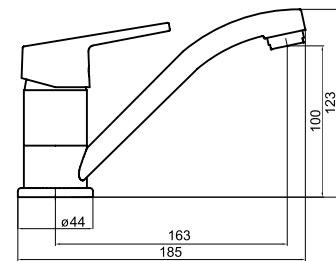
94491



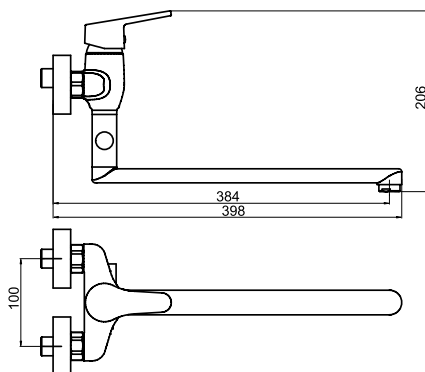
94414



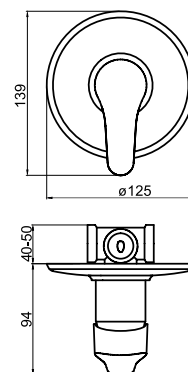
94496



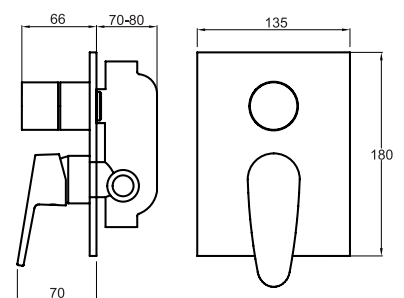
94473



94450



94450R



**97001****Stojánková umyvadlová baterie**
Basin mixer

- Baterie s uzávěrem výpusti 5/4".
Typ 97001/1 je bez výpusti.
- Mixer with 5/4" pop-up waste.
Type 97001/1 mixer without pop-up waste.

Provedení	Finish	Code	Bez DPH (Kč)	S DPH (Kč)	Without VAT (€)	With VAT (€)
chrom	chrome	97001/1,0	991	1 199	39,64	47,57
chrom	chrome	97001,0	1 073	1 298	42,92	51,50

**97011****Stojánková bidetová baterie**
Bidet mixer

- Baterie s uzávěrem výpusti 5/4".
- Mixer with 5/4" pop-up waste, to be mounted on a bidet with a single assembly hole.

Provedení	Finish	Code	Bez DPH (Kč)	S DPH (Kč)	Without VAT (€)	With VAT (€)
chrom	chrome	97011,0	1 073	1 298	42,92	51,50

**97020/1****Vanová nástěnná baterie 150 mm**
Wall-mounted bath mixer 150 mm

- Baterie bez příslušenství.
- Mixer without accessories.

Provedení	Finish	Code	Bez DPH (Kč)	S DPH (Kč)	Without VAT (€)	With VAT (€)
chrom	chrome	97020/1,0	1 487	1 799	59,48	71,38

**97060/1****Sprchová nástěnná baterie 150 mm**
Wall-mounted shower mixer 150 mm

- Baterie bez příslušenství.
- Mixer without accessories.

Provedení	Finish	Code	Bez DPH (Kč)	S DPH (Kč)	Without VAT (€)	With VAT (€)
chrom	chrome	97060/1,0	1 239	1 499	49,56	59,47

**97713****Stojánková dřezová baterie**
Sink mixer

- Délka výtokového ramínka 220 mm.
- The spout length is 220 mm.

Provedení	Finish	Code	Bez DPH (Kč)	S DPH (Kč)	Without VAT (€)	With VAT (€)
chrom	chrome	97713,0	1 652	1 999	66,08	79,30

**97071/1****Paneláková nástěnná vanová baterie 150 mm**
Wall-mounted bath mixer 150 mm

- Baterie bez příslušenství. Délka výtokového ramínka 350 mm. Keramický přepínač.
- Mixer without accessories. The length of the spout is 350 mm. Ceramic diverter.

Provedení	Finish	Code	Bez DPH (Kč)	S DPH (Kč)	Without VAT (€)	With VAT (€)
chrom	chrome	97071/1,0	1 487	1 799	59,48	71,38

**97050****Sprchová podomítková baterie**
Built-in shower mixer

- Včetně podomítkového tělesa.
- Including concealed body.

Provedení	Finish	Code	Bez DPH (Kč)	S DPH (Kč)	Without VAT (€)	With VAT (€)
chrom	chrome	97050,0	826	999	33,04	39,65

**97050R****Vanová a sprchová podomítková baterie s přepínačem**
Built-in bath and shower mixer with diverter

- Včetně podomítkového tělesa.
- Including concealed body.

Provedení	Finish	Code	Bez DPH (Kč)	S DPH (Kč)	Without VAT (€)	With VAT (€)
chrom	chrome	97050R,0	1 321	1 598	52,84	63,41

**BOX97051R****Podomítková baterie s boxem 2 vývody**
Built-in mixer incl. mounting box, 2-way

- Boxy jsou dodávány komplet včetně krytu, páky a přepínače. Objednávejte pod jedním kódem. Baterie jsou dodávány s jedním typem krytu. Keramický přepínač.
- Mounting boxes are delivered complete, including a cover, a lever and a diverter. Order under one code. The mixers are delivered with one type of cover. Ceramic diverter.

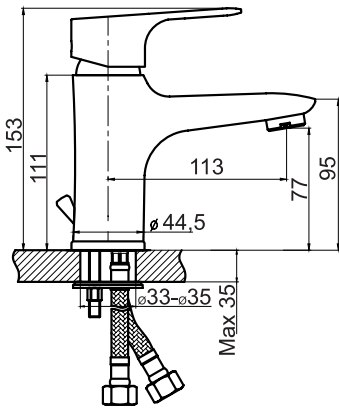
Provedení	Finish	Code	Bez DPH (Kč)	S DPH (Kč)	Without VAT (€)	With VAT (€)
chrom	chrome	BOX97051R,0	2 396	2 899	95,84	115,01

**BOX97051RX****Podomítková baterie s boxem 3 vývody**
Built-in mixer incl. mounting box, 3-way

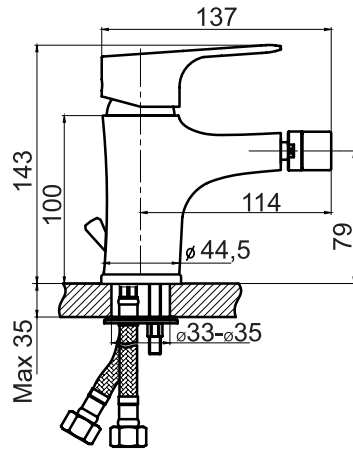
- Boxy jsou dodávány komplet včetně krytu, páky a přepínače. Objednávejte pod jedním kódem. Baterie jsou dodávány s jedním typem krytu. Keramický přepínač.
- Mounting boxes are delivered complete, including a cover, a lever and a diverter. Order under one code. The mixers are delivered with one type of cover. Ceramic diverter.

Provedení	Finish	Code	Bez DPH (Kč)	S DPH (Kč)	Without VAT (€)	With VAT (€)
chrom	chrome	BOX97051RX,0	2 478	2 998	99,12	118,94

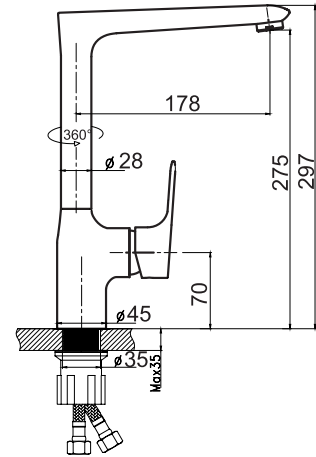
97001



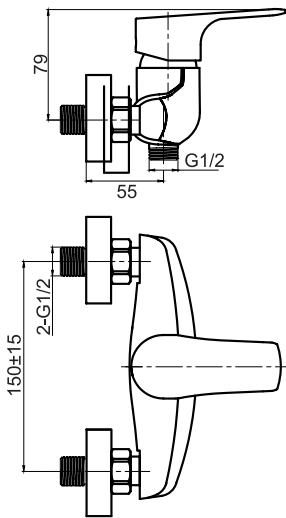
97011



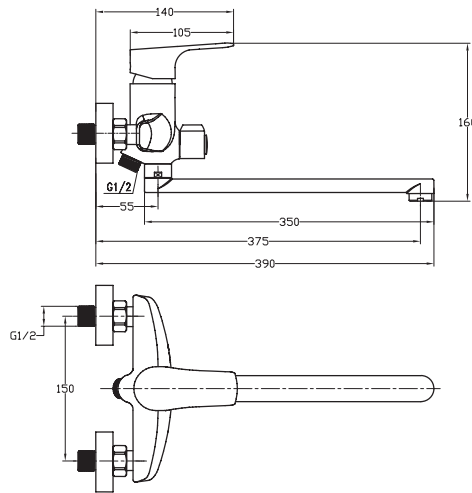
97713



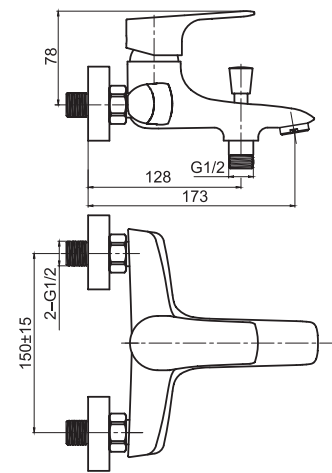
97060



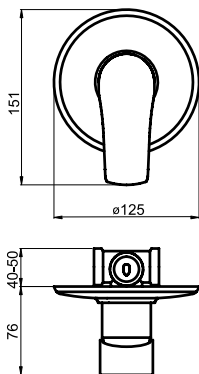
97071



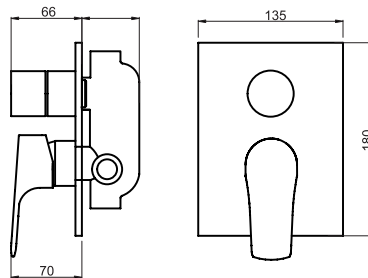
97020



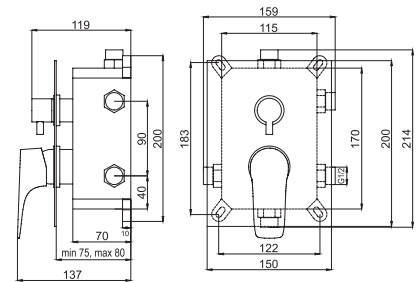
97050



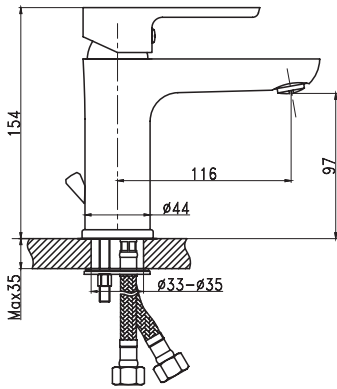
97050R



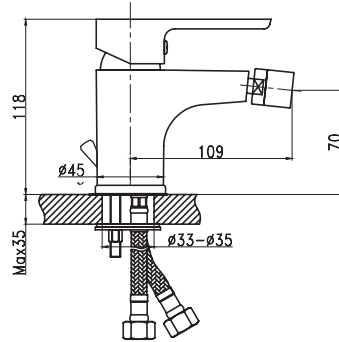
BOX97051R, BOX97051RX



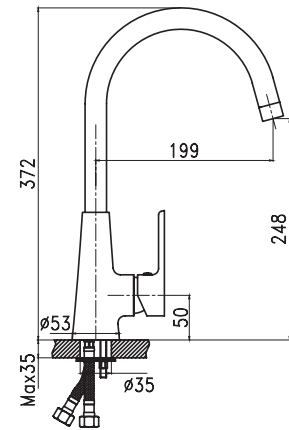
98001



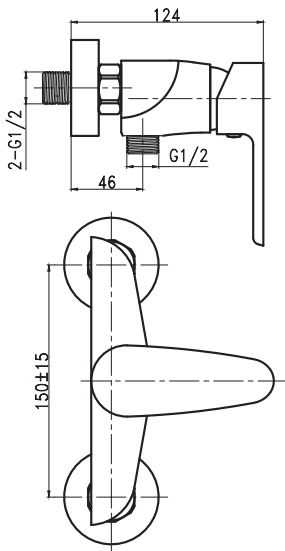
98011



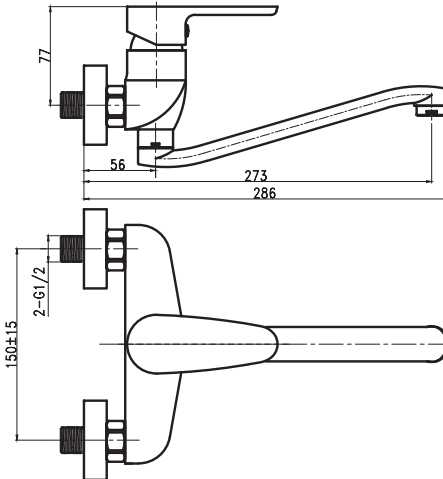
98713



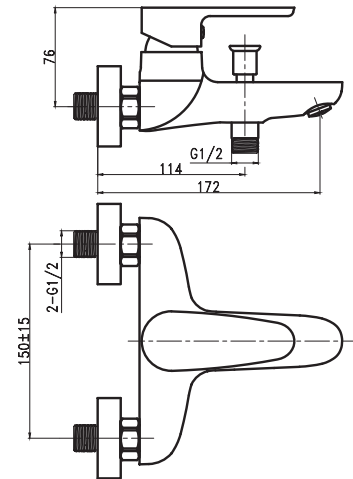
98061



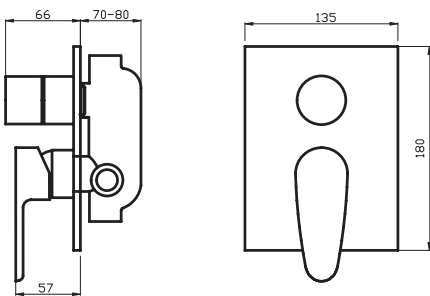
98070



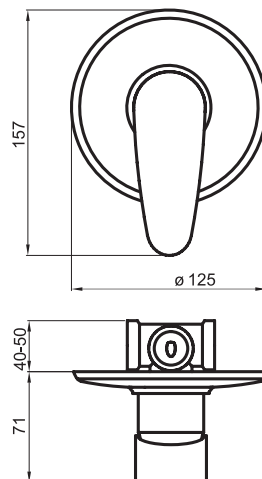
98020



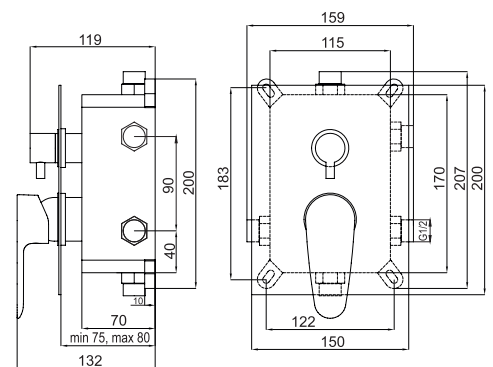
98050R



98050



BOX98051R, BOX98051RX



**98001/1****Stojánková umyvadlová baterie**
Basin mixer

- Baterie s uzávěrem výpusti 5/4".
Typ 98001/1 je bez výpusti.
- Mixer with 5/4" pop-up waste.
Type 98001/1 mixer without pop-up waste.

Provedení	Finish	Code	Bez DPH (Kč)	S DPH (Kč)	Without VAT (€)	With VAT (€)
chrom	chrome	98001/1,0	991	1 199	33,32	39,98
chrom	chrome	98001,0	1 073	1 298	36,66	43,99

**98011****Stojánková bidetová baterie**
Bidet mixer

- Baterie s uzávěrem výpusti 5/4".
- Mixer with 5/4" pop-up waste, to be mounted on a bidet with a single assembly hole.

Provedení	Finish	Code	Bez DPH (Kč)	S DPH (Kč)	Without VAT (€)	With VAT (€)
chrom	chrome	98011,0	1 073	1 298	33,32	39,98

**98020/1****Vanová nástěnná baterie 150 mm**
Wall-mounted bath mixer 150 mm

- Baterie bez příslušenství.
- Mixer without accessories.

Provedení	Finish	Code	Bez DPH (Kč)	S DPH (Kč)	Without VAT (€)	With VAT (€)
chrom	chrome	98020/1,0	1 487	1 799	59,48	71,38

**98061/1****Sprchová nástěnná baterie 150 mm**
Wall-mounted shower mixer 150 mm

- Baterie bez příslušenství.
- Mixer without accessories.

Provedení	Finish	Code	Bez DPH (Kč)	S DPH (Kč)	Without VAT (€)	With VAT (€)
chrom	chrome	98061/1,0	1 239	1 499	49,56	59,47

**98050****Sprchová podomítková baterie**
Built-in shower mixer

- Včetně podomítkového tělesa.
- Including concealed body.

Provedení	Finish	Code	Bez DPH (Kč)	S DPH (Kč)	Without VAT (€)	With VAT (€)
chrom	chrome	98050,0	826	999	33,04	39,65

**98050R****Vanová a sprchová podomítková baterie s přepínačem**
Built-in bath and shower mixer with diverter

- Včetně podomítkového tělesa.
- Including concealed body.

Provedení	Finish	Code	Bez DPH (Kč)	S DPH (Kč)	Without VAT (€)	With VAT (€)
chrom	chrome	98050R,0	1 321	1 598	52,84	63,41

**BOX98051R****Podomítková baterie s boxem 2 vývody**
Built-in mixer incl. mounting box, 2-way

- Boxy jsou dodávány komplet včetně krytu, páky a přepínače. Objednávejte pod jedním kódem. Baterie jsou dodávány s jedním typem krytu. Keramický přepínač.
- Mounting boxes are delivered complete, including a cover, a lever and a diverter. Order under one code. The mixers are delivered with one type of cover. Ceramic diverter.

Provedení	Finish	Code	Bez DPH (Kč)	S DPH (Kč)	Without VAT (€)	With VAT (€)
chrom	chrome	BOX98051R,0	2 396	2 899	95,84	115,01

**BOX98051RX****Podomítková baterie s boxem 3 vývody**
Built-in mixer incl. mounting box, 3-way

- Boxy jsou dodávány komplet včetně krytu, páky a přepínače. Objednávejte pod jedním kódem. Baterie jsou dodávány s jedním typem krytu. Keramický přepínač.
- Mounting boxes are delivered complete, including a cover, a lever and a diverter. Order under one code. The mixers are delivered with one type of cover. Ceramic diverter.

Provedení	Finish	Code	Bez DPH (Kč)	S DPH (Kč)	Without VAT (€)	With VAT (€)
chrom	chrome	BOX98051RX,0	2 478	2 998	99,12	118,94

**98070****Dřezová nebo umyvadlová nástěnná baterie 150 mm**
Wall-mounted basin or sink mixer 150 mm

- Délka výtokového ramínka 255 mm.
- The length of the spout is 255 mm.

Provedení	Finish	Code	Bez DPH (Kč)	S DPH (Kč)	Without VAT (€)	With VAT (€)
chrom	chrome	98070,0	1 321	1 598	44,16	52,99

**98713****Stojánková dřezová baterie**
Sink mixer

- Délka výtokového ramínka 210 mm.
- The spout length is 210 mm.

Provedení	Finish	Code	Bez DPH (Kč)	S DPH (Kč)	Without VAT (€)	With VAT (€)
chrom	chrome	98713,0	1 569	1 898	62,76	75,31



98801/1 Stojánková umyvadlová baterie Basin mixer

- Baterie bez uzávěru výpusti.
- Mixer without pop-up waste.

Provedení	Finish	Code	Bez DPH (Kč)	S DPH (Kč)	Without VAT (€)	With VAT (€)
chrom	chrome	98801/1,0	991	1 199	36,66	43,99



98803 Stojánková umyvadlová baterie Basin mixer

- Baterie s uzávěrem výpustí click-clack.
- Mixer with click-clack waste.

Provedení	Finish	Code	Bez DPH (Kč)	S DPH (Kč)	Without VAT (€)	With VAT (€)
chrom	chrome	98803,0	1 239	1 499	46,66	55,99



98811 Stojánková bidetová baterie Bidet mixer

- Baterie s uzávěrem výpustí click-clack.
- Mixer with click-clack waste.

Provedení	Finish	Code	Bez DPH (Kč)	S DPH (Kč)	Without VAT (€)	With VAT (€)
chrom	chrome	98811,0	1 321	1 598	52,84	63,41



98820/1 Vanová nástěnná baterie 150 mm Wall-mounted bath mixer 150 mm

- Baterie bez příslušenství.
- Mixer without accessories.

Provedení	Finish	Code	Bez DPH (Kč)	S DPH (Kč)	Without VAT (€)	With VAT (€)
chrom	chrome	98820/1,0	1 404	1 699	56,16	67,39



98860/1 Sprchová nástěnná baterie 150 mm Wall-mounted shower mixer 150 mm

- Baterie bez příslušenství.
- Mixer without accessories.

Provedení	Finish	Code	Bez DPH (Kč)	S DPH (Kč)	Without VAT (€)	With VAT (€)
chrom	chrome	98860/1,0	1 073	1 298	41,66	49,99



98813
Stojánková dřezová baterie
Sink mixer

- Délka výtokového ramínka 220 mm.
- The spout length is 220 mm.

Provedení	Finish	Code	Bez DPH (Kč)	S DPH (Kč)	Without VAT (€)	With VAT (€)
chrom	chrome	98813,0	1 652	1 999	66,08	79,30

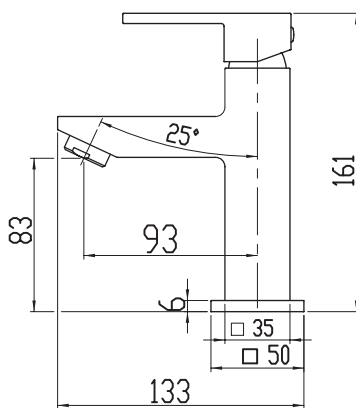


98850R
Vanová a sprchová podomítková baterie s přepínačem
Built-in bath and shower mixer with diverter

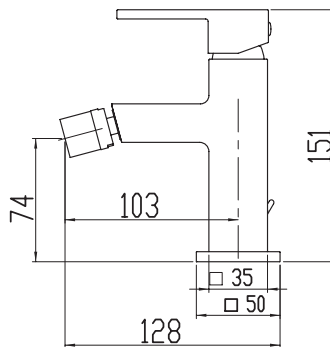
- Včetně podomítkového tělesa.
- Including concealed body.

Provedení	Finish	Code	Bez DPH (Kč)	S DPH (Kč)	Without VAT (€)	With VAT (€)
chrom	chrome	98850R,0	1 652	1 999	66,08	79,30

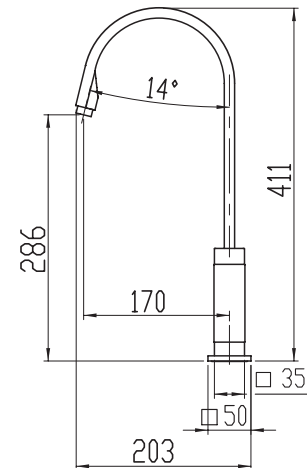
98801/1
98803



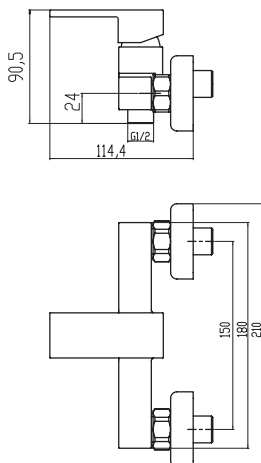
98811



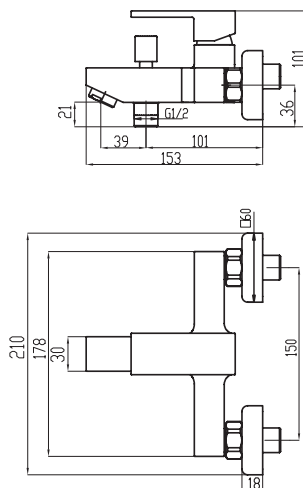
98813



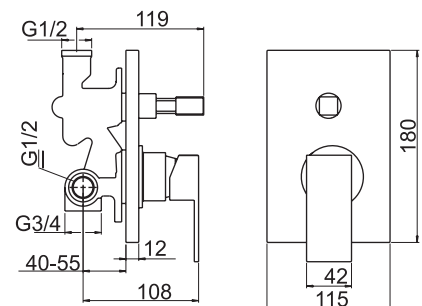
98860/1



98820/1



98850R



**91001/1****Stojánková umyvadlová baterie**
Basin mixer

- Baterie bez uzávěru výpusti.
- Mixer without pop-up waste.

Provedení	Finish	Code	Bez DPH (Kč)	S DPH (Kč)	Without VAT (€)	With VAT (€)
chrom - stand.	chrome - stan.	91001/1,0	826	999	33,28	39,94
chrom - eko *	chrome eco	90001/1,0	826	999	33,28	39,94

**91001****Stojánková umyvadlová baterie**
Basin mixer

- Baterie s uzávěrem výpusti 5/4". Typ 91002, 90002 má kovovou výpust.
- Mixer with 5/4" pop-up waste. Type 91002, 90002 with brass waste.

Provedení	Finish	Code	Bez DPH (Kč)	S DPH (Kč)	Without VAT (€)	With VAT (€)
chrom - stand.	chrome - stan.	91001,0	991	1 199	39,64	47,57
chrom - eko *	chrome eco	90001,0	991	1 199	39,64	47,57
chrom - stand.	chrome - stan.	91002,0	1 156	1 399	46,24	55,49
chrom - eko *	chrome eco	90002,0	1 156	1 399	46,24	55,49

**91011****Stojánková bidetová baterie**
Bidet mixer

- Baterie s uzávěrem výpusti 5/4".
- Mixer with 5/4" pop-up waste, to be mounted on a bidet with a single assembly hole.

Provedení	Finish	Code	Bez DPH (Kč)	S DPH (Kč)	Without VAT (€)	With VAT (€)
chrom - stand.	chrome - stan.	91011,0	1 115	1 349	44,60	53,52
chrom - eko *	chrome eco	90011,0	1 115	1 349	44,60	53,52

**91020/1****Vanová nástěnná baterie 150 mm**
Wall-mounted bath mixer 150 mm

- Baterie bez příslušenství.
- Mixer without accessories.

Provedení	Finish	Code	Bez DPH (Kč)	S DPH (Kč)	Without VAT (€)	With VAT (€)
chrom - stand.	chrome - stan.	91020/1,0	1 487	1 799	59,48	71,38
chrom - eko *	chrome eco	90020/1,0	1 487	1 799	59,48	71,38

**91060/1****Sprchová nástěnná baterie 150 mm**
Wall-mounted shower mixer 150 mm

- Baterie bez příslušenství.
- Mixer without accessories.

Provedení	Finish	Code	Bez DPH (Kč)	S DPH (Kč)	Without VAT (€)	With VAT (€)
chrom - stand.	chrome - stan.	91060/1,0	1 156	1 399	46,24	55,49
chrom - eko *	chrome eco	90060/1,0	1 156	1 399	46,24	55,49

**91050****Sprchová podomítková baterie**
Built-in shower mixer

- Včetně podomítkového tělesa.
- Including concealed body.

Provedení	Finish	Code	Bez DPH (Kč)	S DPH (Kč)	Without VAT (€)	With VAT (€)
chrom - stand.	chrome - stan.	91050,0	1 239	1 499	49,96	59,95
chrom - eko *	chrome eco	90050,0	1 239	1 499	49,96	59,95

**91050R****Vanová a sprchová podomítková baterie s přepínačem**
Built-in bath and shower mixer with diverter

- Včetně podomítkového tělesa.
- Including concealed body.

Provedení	Finish	Code	Bez DPH (Kč)	S DPH (Kč)	Without VAT (€)	With VAT (€)
chrom - stand.	chrome - stan.	91050R,0	2 313	2 799	92,52	111,02
chrom - eko *	chrome eco	90050R,0	2 313	2 799	92,52	111,02

**91070****Dřezová nebo umyvadlová nástěnná baterie 150 mm**
Wall-mounted basin or sink mixer 150 mm

- Délka výtokového ramínka 255 mm.
- The length of the spout is 255 mm.

Provedení	Finish	Code	Bez DPH (Kč)	S DPH (Kč)	Without VAT (€)	With VAT (€)
chrom - stand.	chrome - stan.	91070,0	1 321	1 598	52,84	63,41
chrom - eko *	chrome eco	90070,0	1 321	1 598	52,84	63,41

* Mixers TITANIA 90 are equipped with saving two-position eco cartridges.
Mixers TITANIA 91 with standard cartridges.

**91081****Stojánková teleskopická dřezová baterie**
Telescopic sink mixer

- S hadicí 1,5 m.
- One hole telescopic sink mixer with extractable spout and 1.5 m long hose.

Provedení	Finish	Code	Bez DPH (Kč)	S DPH (Kč)	Without VAT (€)	With VAT (€)
chrom - stand.	chrome - stan.	91081,0	1 487	1 799	59,48	71,38
chrom - eko *	chrome eco	90081,0	1 487	1 799	59,48	71,38

**91091****Stojánková dřezová baterie**
Sink mixer

- Délka výtokového ramínka 210 mm.
- The spout length is 210 mm.

Provedení	Finish	Code	Bez DPH (Kč)	S DPH (Kč)	Without VAT (€)	With VAT (€)
chrom - stand.	chrome - stan.	91091,0	1 032	1 249	41,28	49,54
chrom - eko *	chrome eco	90091,0	1 032	1 249	41,28	49,54

**91096****Stojánková umyvadlová a dřezová baterie**
Wash basin + sink mixer

- Délka výtokového ramínka 150 mm.
- The spout length is 150 mm.

Provedení	Finish	Code	Bez DPH (Kč)	S DPH (Kč)	Without VAT (€)	With VAT (€)
chrom - stand.	chrome - stan.	91096,0	991	1 199	39,64	47,57
chrom - eko	chrome eco	90096,0	991	1 199	39,64	47,57



a) standardní kartuše (kód 910xx)

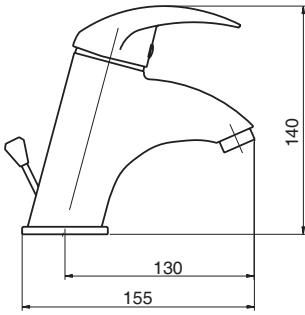


a) EKO kartuše (kód 900xx)

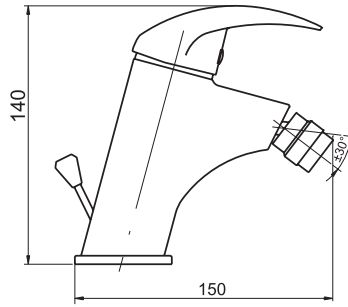




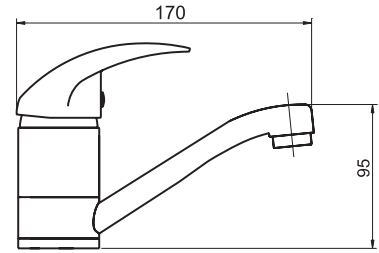
91001, 90001



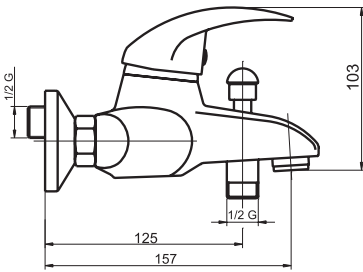
91011, 90011



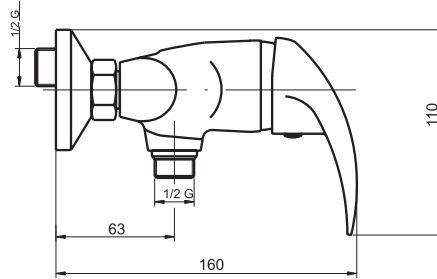
91096, 90096



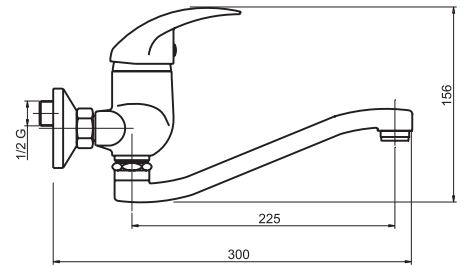
91020, 90020



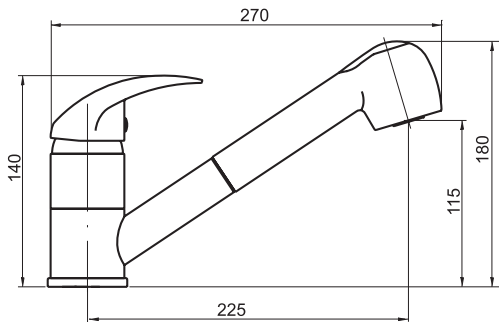
91060, 90060



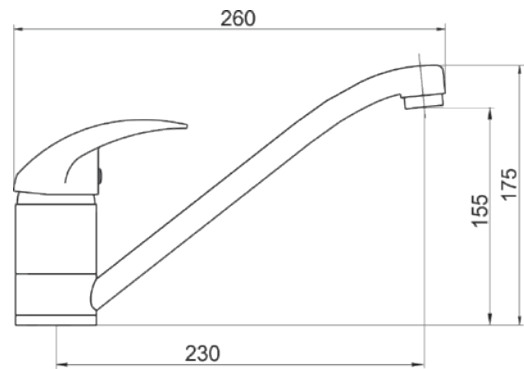
91070, 90070



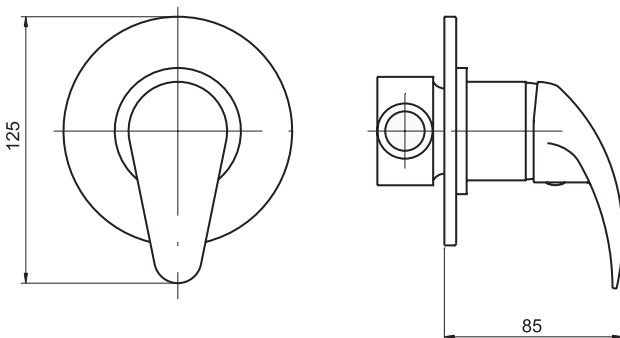
91081, 90081



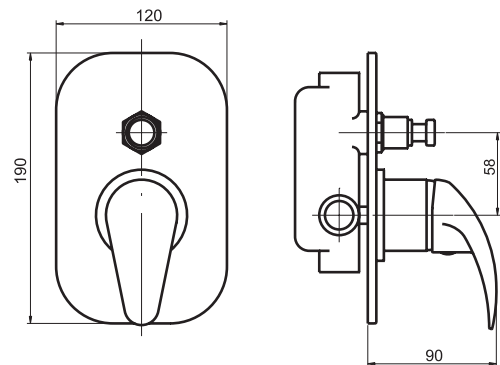
91091, 90091



91050, 90050



91050R, 90050R





95501/1 Stojánková umyvadlová baterie Basin mixer

- Baterie bez uzávěru výpusti.
- Mixer without pop-up waste.

Provedení	Finish	Code	Bez DPH (Kč)	S DPH (Kč)	Without VAT (€)	With VAT (€)
chrom	chrome	95501/1,0	660	799	26,40	31,68



95501 Stojánková umyvadlová baterie Basin mixer

- Baterie s uzávěrem výpusti 5/4".
- Mixer with 5/4" pop-up waste.

Provedení	Finish	Code	Bez DPH (Kč)	S DPH (Kč)	Without VAT (€)	With VAT (€)
chrom	chrome	95501,0	743	899	29,72	35,66



95511 Stojánková bidetová baterie Bidet mixer

- Baterie s uzávěrem výpusti 5/4".
- Mixer with 5/4" pop-up waste, to be mounted on a bidet with a single assembly hole.

Provedení	Finish	Code	Bez DPH (Kč)	S DPH (Kč)	Without VAT (€)	With VAT (€)
chrom	chrome	95511,0	825	998	33,00	39,60



95520/1 Vanová nástěnná baterie 150 mm Wall-mounted bath mixer 150 mm

- Baterie bez příslušenství.
- Mixer without accessories.

Provedení	Finish	Code	Bez DPH (Kč)	S DPH (Kč)	Without VAT (€)	With VAT (€)
chrom	chrome	95520/1,0	825	998	33,00	39,60



95560/1 Sprchová nástěnná baterie 150 mm Wall-mounted shower mixer 150 mm

- Baterie bez příslušenství.
- Mixer without accessories.

Provedení	Finish	Code	Bez DPH (Kč)	S DPH (Kč)	Without VAT (€)	With VAT (€)
chrom	chrome	95560/1,0	660	799	26,40	31,68

**95570****Dřezová nebo umyvadlová nástěnná baterie 150 mm**
Wall-mounted basin or sink mixer 150 mm

- Délka výtokového ramínka 255 mm.
- The spout length is 255 mm.

Provedení	Finish	Code	Bez DPH (Kč)	S DPH (Kč)	Without VAT (€)	With VAT (€)
chrom	chrome	95570,0	825	998	33,00	39,60

**95591****Stojánková dřezová baterie**
Sink mixer

- Délka výtokového ramínka 215 mm.
- The spout length is 215 mm.

Provedení	Finish	Code	Bez DPH (Kč)	S DPH (Kč)	Without VAT (€)	With VAT (€)
chrom	chrome	95591,0	660	799	26,40	31,68

**95514****Stojánková dřezová baterie**
Sink mixer

- Délka výtokového ramínka 170 mm.
- The spout length is 170 mm.

Provedení	Finish	Code	Bez DPH (Kč)	S DPH (Kč)	Without VAT (€)	With VAT (€)
chrom	chrome	95514,0	1 073	1 298	42,92	51,50

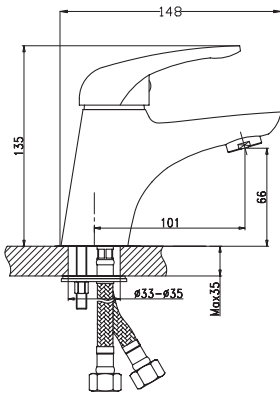
**95596****Stojánková umyvadlová a dřezová baterie**
Wash - basin + sink mixer

- Délka výtokového ramínka 154 mm.
- The spout length is 154 mm.

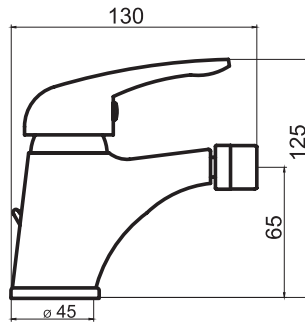
Provedení	Finish	Code	Bez DPH (Kč)	S DPH (Kč)	Without VAT (€)	With VAT (€)
chrom	chrome	95596,0	660	799	26,40	31,68

TITANIA HIT

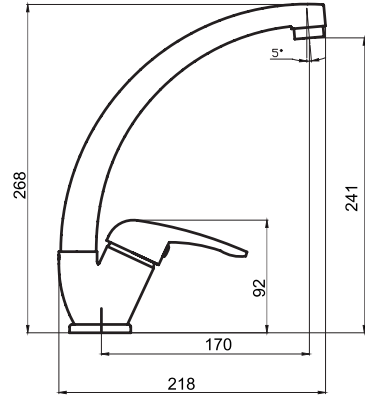
95501



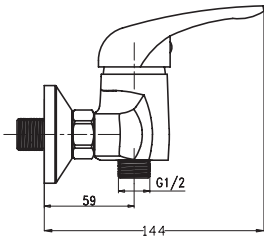
95511



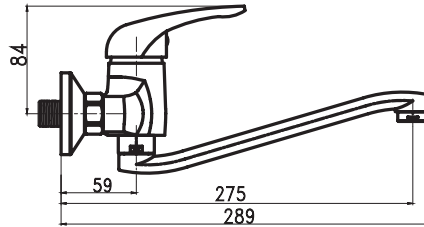
95514



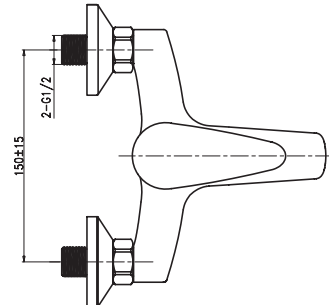
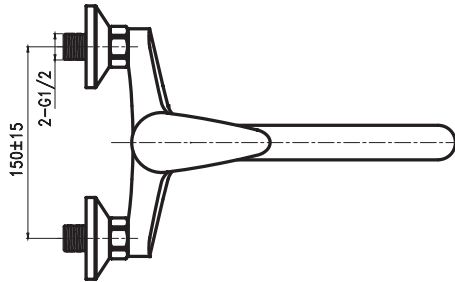
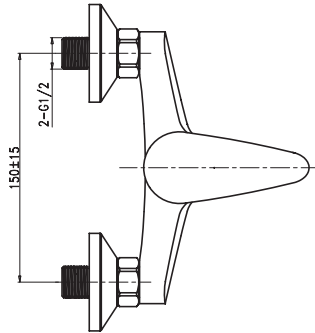
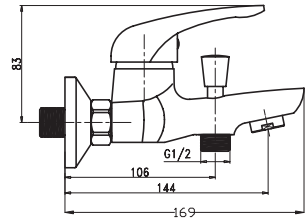
95560



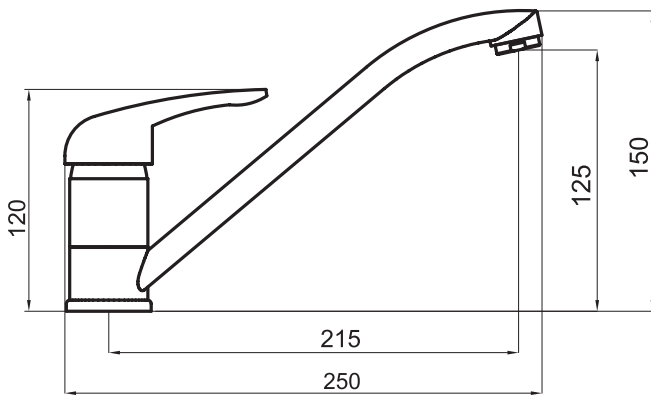
95570



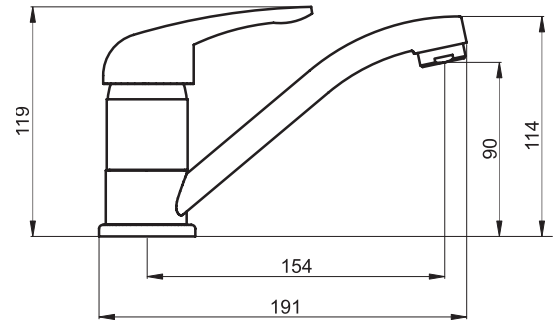
95520



95591

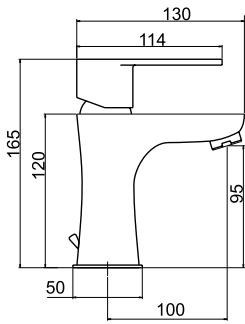


95596

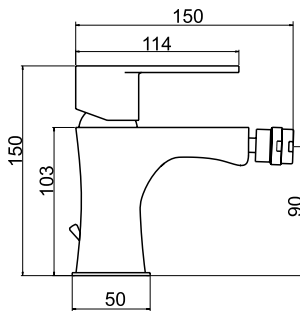




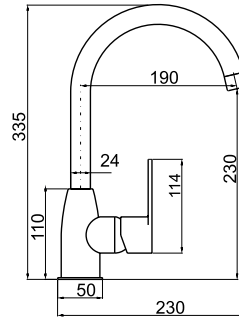
96001



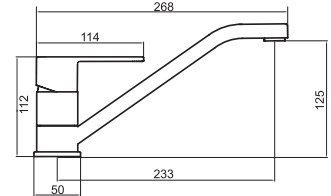
96011



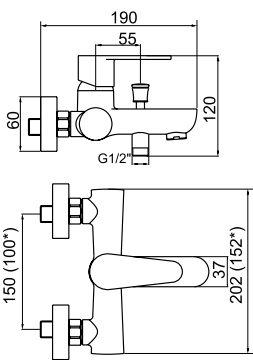
96713



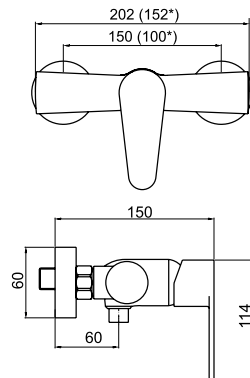
96091



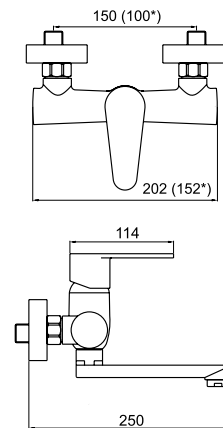
96020 - 24*



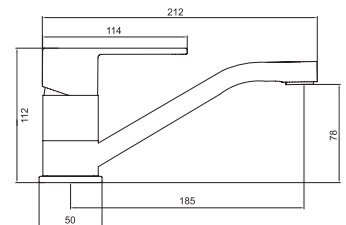
96061 - 65*



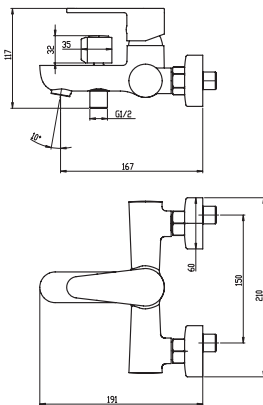
96076 - 77*



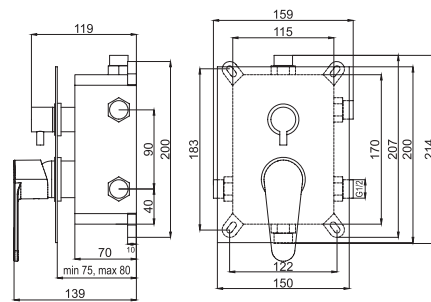
96096



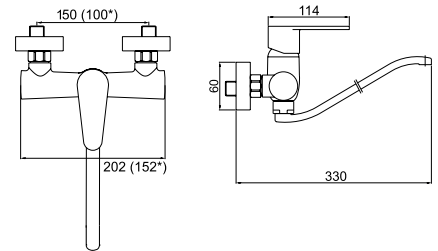
96021



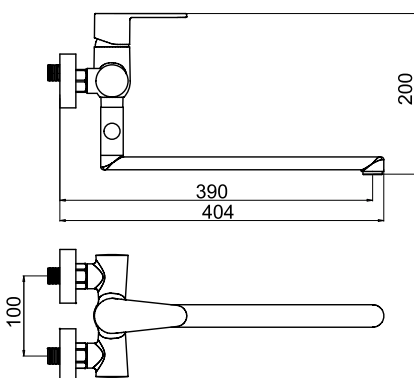
BOX96051R, BOX96051RX



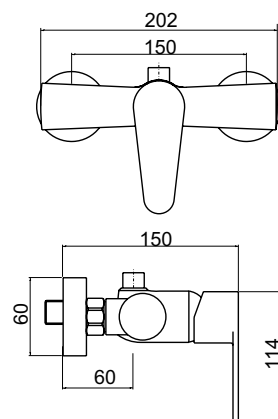
96070 - 74*



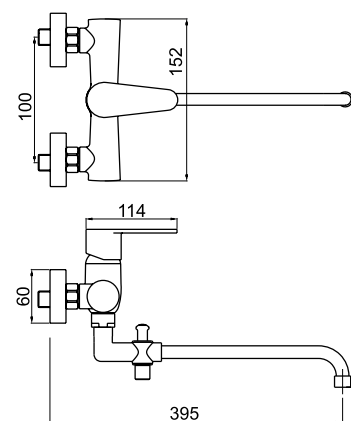
96673/1.0



96062



96037





96001/1 Stojánková umyvadlová baterie Basin mixer

- Baterie bez uzávěru výpusti.
- Mixer without pop-up waste.

Provedení	Finish	Code	Bez DPH (Kč)	S DPH (Kč)	Without VAT (€)	With VAT (€)
chrom	chrome	96001/1,0	743	899	29,72	35,66



96001 Stojánková umyvadlová baterie Basin mixer

- Baterie s uzávěrem výpusti 5/4".
- Mixer with 5/4" pop-up waste.

Provedení	Finish	Code	Bez DPH (Kč)	S DPH (Kč)	Without VAT (€)	With VAT (€)
chrom	chrome	96001,0	826	999	33,04	39,65



96011 Stojánková bidetová baterie Bidet mixer

- Baterie s uzávěrem výpusti 5/4".
- Mixer with 5/4" pop-up waste, to be mounted on a bidet with a single assembly hole.

Provedení	Finish	Code	Bez DPH (Kč)	S DPH (Kč)	Without VAT (€)	With VAT (€)
chrom	chrome	96011,0	826	999	33,04	39,65



96211 Podomítková bidetová baterie Bidet built-in mixer

- Podomítková bidetová baterie s držákem sprchy, kovovou hadicí a sprchovou rúžicí se stop-ventilem. Včetně podomítkového tělesa.
- Built-in bidet mixer with a shower holder, metal hose and a shower head with stop-valve. Including concealed body.

Provedení	Finish	Code	Bez DPH (Kč)	S DPH (Kč)	Without VAT (€)	With VAT (€)
chrom	chrome	96211,0	1 652	1 999	66,08	79,30



96020/1 Vanová nástěnná baterie 150 mm Wall-mounted bath mixer 150 mm

- Baterie bez příslušenství.
- Mixer without accessories.

Provedení	Finish	Code	Bez DPH (Kč)	S DPH (Kč)	Without VAT (€)	With VAT (€)
chrom	chrome	96020/1,0	1 239	1 499	49,56	59,47

**96021/1****Vanová nástěnná baterie 150 mm**
Wall-mounted bath mixer 150 mm

- Baterie bez příslušenství, keramický přepínač.
- Mixer without accessories, ceramic diverter.

K DISPOZICI OD 3/2021

Provedení	Finish	Code	Bez DPH (Kč)	S DPH (Kč)	Without VAT (€)	With VAT (€)
chrom	chrome	96021/1,0	1 404	1 699	56,16	67,40

**96024/1****Vanová nástěnná baterie 100 mm**
Wall-mounted bath mixer 100 mm

- Baterie bez příslušenství.
- Mixer without accessories.

Provedení	Finish	Code	Bez DPH (Kč)	S DPH (Kč)	Without VAT (€)	With VAT (€)
chrom	chrome	96024/1,0	1 239	1 499	49,56	59,47

**96050****Sprchová podomítková baterie**
Built-in shower mixer

- Včetně podomítkového tělesa.
- Including concealed body.

Provedení	Finish	Code	Bez DPH (Kč)	S DPH (Kč)	Without VAT (€)	With VAT (€)
chrom	chrome	96050,0	826	999	33,04	39,65

**96050R****Vanová a sprchová podomítková baterie s přepínačem**
Built-in bath and shower mixer with diverter

- Včetně podomítkového tělesa.
- Including concealed body.

Provedení	Finish	Code	Bez DPH (Kč)	S DPH (Kč)	Without VAT (€)	With VAT (€)
chrom	chrome	96050R,0	1 321	1 598	52,84	63,41

**BOX96051R****Podomítková baterie s boxem 2 vývody**
Built-in mixer incl. mounting box, 2-way

- Boxy jsou dodávány komplet včetně krytu, páky a přepínače. Objednávejte pod jedním kódem. Baterie jsou dodávány s jedním typem krytu. Keramický přepínač.
- Mounting boxes are delivered complete, including a cover, a lever and a diverter. Order under one code. The mixers are delivered with one type of cover. Ceramic diverter.

Provedení	Finish	Code	Bez DPH (Kč)	S DPH (Kč)	Without VAT (€)	With VAT (€)
chrom	chrome	BOX96051R,0	2 396	2 899	95,84	115,01

**BOX96051RX****Podomítková baterie s boxem 3 vývody**
Built-in mixer incl. mounting box, 3-way

- Boxy jsou dodávány komplet včetně krytu, páky a přepínače. Objednávejte pod jedním kódem. Baterie jsou dodávány s jedním typem krytu. Keramický přepínač.
- Mounting boxes are delivered complete, including a cover, a lever and a diverter. Order under one code. The mixers are delivered with one type of cover. Ceramic diverter.

Provedení	Finish	Code	Bez DPH (Kč)	S DPH (Kč)	Without VAT (€)	With VAT (€)
chrom	chrome	BOX96051RX,0	2 478	2 998	99,12	118,94

**96672/1****Paneláková nástěnná vanová baterie 150 mm**
Wall-mounted bath mixer 150 mm

- Baterie bez příslušenství. Délka výtokového ramínka 350 mm. Keramický přepínač
- Mixer without accessories. The length of the spout is 350 mm. Ceramic diverter

Provedení	Finish	Code	Bez DPH (Kč)	S DPH (Kč)	Without VAT (€)	With VAT (€)
chrom	chrome	96672/1,0	1 156	1 399	46,24	55,49

**96673/1****Paneláková nástěnná vanová baterie 100 mm**
Wall-mounted bath mixer 100 mm

- Baterie bez příslušenství. Délka výtokového ramínka 350 mm. Keramický přepínač
- Mixer without accessories. The length of the spout is 350 mm. Ceramic diverter

Provedení	Finish	Code	Bez DPH (Kč)	S DPH (Kč)	Without VAT (€)	With VAT (€)
chrom	chrome	96673/1,0	1 156	1 399	46,24	55,49

**96037/1****Paneláková nástěnná vanová baterie 100 mm**
Wall-mounted bath mixer 100 mm

- Délka výtokového ramínka 360 mm. Baterie bez příslušenství.
- The length of the spout is 360 mm. Mixer without accessories.

Provedení	Finish	Code	Bez DPH (Kč)	S DPH (Kč)	Without VAT (€)	With VAT (€)
chrom	chrome	96037/1,0	1 156	1 399	46,24	55,49

**96065/1****Sprchová nástěnná baterie 100 mm**
Wall-mounted shower mixer 100 mm

- Baterie bez příslušenství.
- Mixer without accessories.

Provedení	Finish	Code	Bez DPH (Kč)	S DPH (Kč)	Without VAT (€)	With VAT (€)
chrom	chrome	96065/1,0	908	1 099	36,32	43,58

**96061/1****Sprchová nástěnná baterie 150 mm**
Wall-mounted shower mixer 150 mm

- Baterie bez příslušenství.
- Mixer without accessories.

Provedení	Finish	Code	Bez DPH (Kč)	S DPH (Kč)	Without VAT (€)	With VAT (€)
chrom	chrome	96061/1,0	908	1 099	36,32	43,58

**96062/1****Sprchová nástěnná baterie 150 mm s horním vývodem**
Wall-mounted shower mixer 150 mm With upper outlet

- Baterie bez příslušenství.
- Mixer without accessories.

Vhodné k setům - viz. tabulka na straně 262.
Suitable - see page 262.

Provedení	Finish	Code	Bez DPH (Kč)	S DPH (Kč)	Without VAT (€)	With VAT (€)
chrom	chrome	96062/1,0	908	1 099	36,32	43,58

**SET040/96****Sprchová souprava + sprchová baterie s horním vývodem 96062**
Shower set + shower mixer with upper outlet 96062

B 60 - 80 mm

- Výška setu s baterií 1100 mm.
Rozměr hlavové sprchy Ø 200 mm. Délka sprchové hadice 150 cm.
- Height with mixer 1100 mm.
Dimension of fixed shower head Ø 200 mm. Length of shower hose 150 cm.

Provedení	Finish	Code	Bez DPH (Kč)	S DPH (Kč)	Without VAT (€)	With VAT (€)
chrom	chrome	SET040/96,0	2 974	3 599	118,96	142,75

**96070****Dřezová nebo umyvadlová nástěnná baterie 150 mm**
Wall-mounted basin or sink mixer 150 mm

- Délka výtokového ramínka 255 mm.
- The spout length is 255 mm.

Provedení	Finish	Code	Bez DPH (Kč)	S DPH (Kč)	Without VAT (€)	With VAT (€)
chrom	chrome	96070,0	991	1 199	39,64	47,57

**96074****Dřezová nebo umyvadlová nástěnná baterie 100 mm**
Wall-mounted basin or sink mixer 100 mm

- Délka výtokového ramínka 255 mm.
- The spout length is 255 mm.

Provedení	Finish	Code	Bez DPH (Kč)	S DPH (Kč)	Without VAT (€)	With VAT (€)
chrom	chrome	96074,0	991	1 199	39,64	47,57

**96076****Dřezová nebo umyvadlová nástěnná baterie 150 mm**
Wall-mounted basin or sink mixer 150 mm

- Délka výtokového ramínka 200 mm.
- The spout length is 200 mm.

Provedení	Finish	Code	Bez DPH (Kč)	S DPH (Kč)	Without VAT (€)	With VAT (€)
chrom	chrome	96076,0	991	1 199	39,64	47,57

**96077****Dřezová nebo umyvadlová nástěnná baterie 100 mm**
Wall-mounted basin or sink mixer 100 mm

- Délka výtokového ramínka 200 mm.
- The spout length is 200 mm.

Provedení	Finish	Code	Bez DPH (Kč)	S DPH (Kč)	Without VAT (€)	With VAT (€)
chrom	chrome	96077,0	991	1 199	39,64	47,57

**96096****Stojánková umyvadlová a dřezová baterie**
Wash - basin + sink mixer

- Délka výtokového ramínka 185 mm.
- The spout length is 185 mm.

Provedení	Finish	Code	Bez DPH (Kč)	S DPH (Kč)	Without VAT (€)	With VAT (€)
chrom	chrome	96096,0	743	899	29,72	35,66



96091
Stojánková dřezová baterie
Sink mixer

- Délka výtokového ramínka 233 mm.
- The spout length is 233 mm.

Provedení	Finish	Code	Bez DPH (Kč)	S DPH (Kč)	Without VAT (€)	With VAT (€)
chrom	chrome	96091,0	743	899	29,72	35,66



96091
Stojánková dřezová baterie
Sink mixer

- Délka výtokového ramínka 233 mm.
- The spout length is 233 mm.

ŠEDÁ METALICKÁ PERLEŤOVÁ BARVA
Vhodné pro granitové dřezy - strana 434.

Provedení	Finish	Code	Bez DPH (Kč)	S DPH (Kč)	Without VAT (€)	With VAT (€)
šedá	grey	96091,68	2 230	2698	89,20	107,04



96091
Stojánková dřezová baterie
Sink mixer

- Délka výtokového ramínka 233 mm.
- The spout length is 233 mm.

Vhodné pro granitové dřezy - strana 434.

Provedení	Finish	Code	Bez DPH (Kč)	S DPH (Kč)	Without VAT (€)	With VAT (€)
granit-černý	granit-black	96091,GRB	2 230	2 698	89,20	107,04



96091
Stojánková dřezová baterie
Sink mixer

- Délka výtokového ramínka 233 mm.
- The spout length is 233 mm.

Vhodné pro granitové dřezy - strana 434.

Provedení	Finish	Code	Bez DPH (Kč)	S DPH (Kč)	Without VAT (€)	With VAT (€)
granit-písek	granit-sand	96091,GRS	2 230	2 698	89,20	107,04



96713
Stojánková dřezová baterie
Sink mixer

- Délka výtokového ramínka 230 mm.
- The spout length is 230 mm.

Provedení	Finish	Code	Bez DPH (Kč)	S DPH (Kč)	Without VAT (€)	With VAT (€)
chrom	chrome	96713,0	1 239	1 499	49,56	59,47

**96713****Stojánková dřezová baterie****Sink mixer**

- Délka výtokového ramínka 230 mm.
- The spout length is 230 mm.

ŠEDÁ METALICKÁ PERLEŤOVÁ BARVA

Vhodné pro granitové dřezy - strana 434.

Provedení	Finish	Code	Bez DPH (Kč)	S DPH (Kč)	Without VAT (€)	With VAT (€)
šedá	grey	96713,68	2 478	2998	99,12	118,94

**96713****Stojánková dřezová baterie****Sink mixer**

- Délka výtokového ramínka 230 mm.
- The spout length is 230 mm.

Vhodné pro granitové dřezy - strana 434.

Provedení	Finish	Code	Bez DPH (Kč)	S DPH (Kč)	Without VAT (€)	With VAT (€)
granit-černý	granit-black	96713,GRB	2 478	2 998	99,12	118,94

**96713****Stojánková dřezová baterie****Sink mixer**

- Délka výtokového ramínka 230 mm.
- The spout length is 230 mm.

Vhodné pro granitové dřezy - strana 434.

Provedení	Finish	Code	Bez DPH (Kč)	S DPH (Kč)	Without VAT (€)	With VAT (€)
granit-písek	granit-sand	96713,GRS	2 478	2 998	99,12	118,94



bez výpusti

**SADA96061****Koupelnová sprchová sada TITANIA FRESH****Bathroom set TITANIA FRESH**

- Sada obsahuje / Set consists of:
96001/1,0, 96061/1,0, KIT8690

Provedení	Finish	Code	Bez DPH (Kč)	S DPH (Kč)	Without VAT (€)	With VAT (€)
chrom	chrome	SADA96061	2 065	2 499	82,60	99,12

**SADA96050R****Sprchová podomítková sada TITANIA FRESH****Concealed shower set TITANIA FRESH**

- Rozměr hlavové sprchy Ø 200 mm. Rameno pevné sprchy 350 mm. Délka sprchové hadice 150 cm. Včetně podomítkového tělesa.

- Dimension of fixed shower head Ø 200 mm. Fixed shower arm 350 mm. Length of shower hose 150 cm. Including concealed body.

Sada obsahuje/Set consist of:
96050R,0, RAM350,0, RUP/200,0, MINI870,0, D/STENAA1,0

Provedení	Finish	Code	Bez DPH (Kč)	S DPH (Kč)	Without VAT (€)	With VAT (€)
chrom	chrome	SADA96050R	2 809	3 399	112,36	134,83



99001/1 Stojánková umyvadlová baterie Basin mixer

- Baterie bez uzávěru výpusti.
- Mixer without pop-up waste.

Provedení	Finish	Code	Bez DPH (Kč)	S DPH (Kč)	Without VAT (€)	With VAT (€)
chrom	chrome	99001/1,0	826	999	33,28	39,94



99005 Stojánková umyvadlová baterie Basin mixer

- Pouze na studenou (smíšenou) vodu.
- For cold water only.

Provedení	Finish	Code	Bez DPH (Kč)	S DPH (Kč)	Without VAT (€)	With VAT (€)
chrom	chrome	99005,0	495	599	19,80	23,76



99006 Nástěnná baterie Wall-mounted tap

- Pouze na studenou (smíšenou) vodu.
- For cold water only.

Provedení	Finish	Code	Bez DPH (Kč)	S DPH (Kč)	Without VAT (€)	With VAT (€)
chrom	chrome	99006,0	371	449	14,84	17,81



99007 Nástěnná baterie Wall-mounted tap

- Pouze na studenou (smíšenou) vodu.
- For cold water only.

Provedení	Finish	Code	Bez DPH (Kč)	S DPH (Kč)	Without VAT (€)	With VAT (€)
chrom	chrome	99007,0	412	499	16,48	19,78



99013 Stojánková dřezová baterie Sink mixer

Provedení	Finish	Code	Bez DPH (Kč)	S DPH (Kč)	Without VAT (€)	With VAT (€)
chrom	chrome	99013,0	743	899	29,72	35,66

**99020/1****Vanová nástěnná baterie 150 mm**
Wall-mounted bath mixer 150 mm

- Baterie bez příslušenství.
- Mixer without accessories.

Provedení	Finish	Code	Bez DPH (Kč)	S DPH (Kč)	Without VAT (€)	With VAT (€)
chrom	chrome	99020/1,0	991	1 199	39,64	47,57

**99024/1****Vanová nástěnná baterie 100 mm**
Wall-mounted bath mixer 100 mm

- Baterie bez příslušenství.
- Mixer without accessories.

Provedení	Finish	Code	Bez DPH (Kč)	S DPH (Kč)	Without VAT (€)	With VAT (€)
chrom	chrome	99024/1,0	991	1 199	39,64	47,57

**99060/1****Sprchová nástěnná baterie 150 mm**
Wall-mounted shower mixer 150 mm

- Baterie bez příslušenství.
- Mixer without accessories.

Provedení	Finish	Code	Bez DPH (Kč)	S DPH (Kč)	Without VAT (€)	With VAT (€)
chrom	chrome	99060/1,0	743	899	29,72	35,66

**99064/1****Sprchová nástěnná baterie 100 mm**
Wall-mounted shower mixer 100 mm

- Baterie bez příslušenství.
- Mixer without accessories.

Provedení	Finish	Code	Bez DPH (Kč)	S DPH (Kč)	Without VAT (€)	With VAT (€)
chrom	chrome	99064/1,0	743	899	29,72	35,66

**99037/1****Paneláková nástěnná vanová baterie 100 mm**
Wall-mounted bath mixer 100 mm

- Baterie bez příslušenství. Délka výtokového ramínka 360 mm.
- Mixer without accessories. The length of the spout is 360 mm.

Provedení	Finish	Code	Bez DPH (Kč)	S DPH (Kč)	Without VAT (€)	With VAT (€)
chrom	chrome	99037/1,0	1 073	1 298	42,92	51,50

**99070/T****Dřezová nebo umyvadlová nástěnná baterie 150 mm**
Wall-mounted basin or sink mixer 150 mm

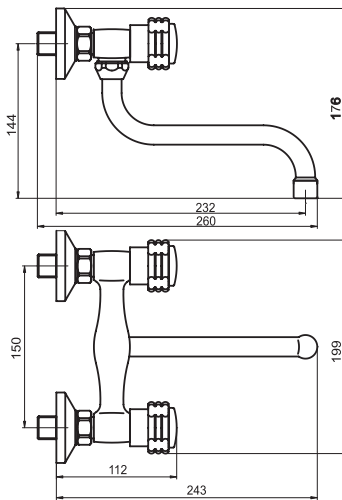
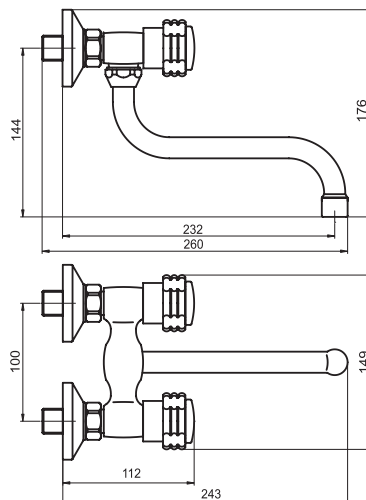
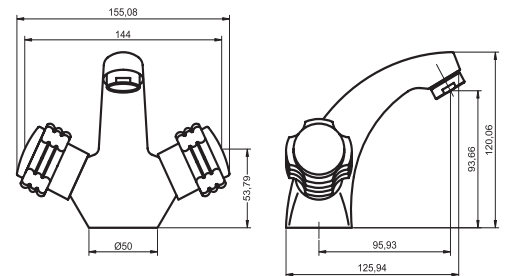
- Délka výtokového ramínka 205 mm.
- The length of the spout is 205 mm.

Provedení	Finish	Code	Bez DPH (Kč)	S DPH (Kč)	Without VAT (€)	With VAT (€)
chrom	chrome	99070/T,0	743	899	29,72	35,66

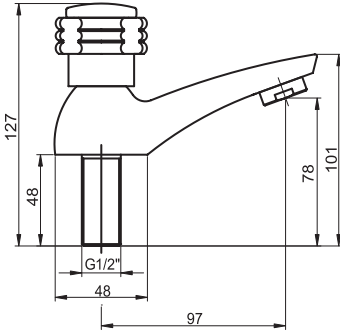
**99074/T****Dřezová nebo umyvadlová nástěnná baterie 100 mm**
Wall-mounted basin or sink mixer 100 mm

- Délka výtokového ramínka 205 mm.
- The length of the spout is 205 mm.

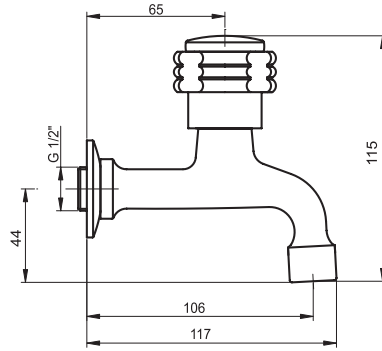
Provedení	Finish	Code	Bez DPH (Kč)	S DPH (Kč)	Without VAT (€)	With VAT (€)
chrom	chrome	99074/T,0	743	899	29,72	35,66

99070/T**99074/T****99001**

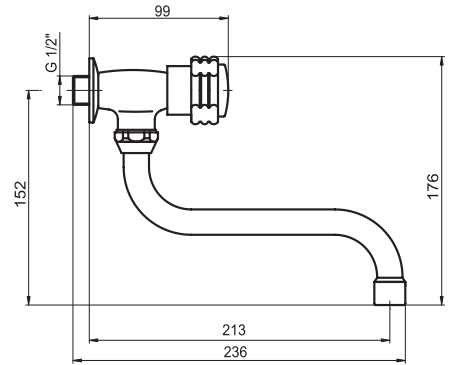
99005



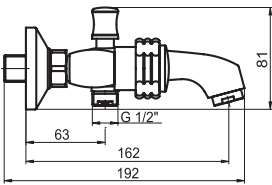
99006



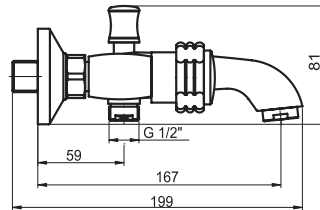
99007



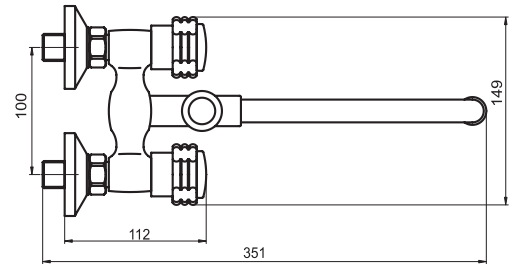
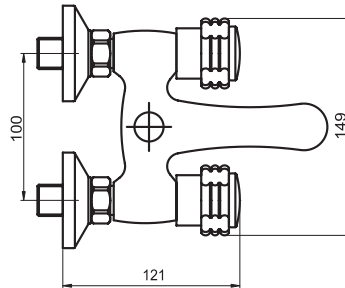
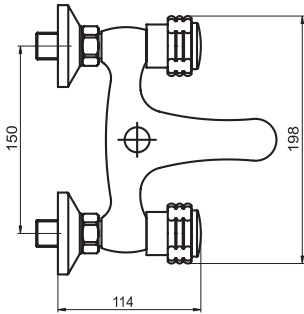
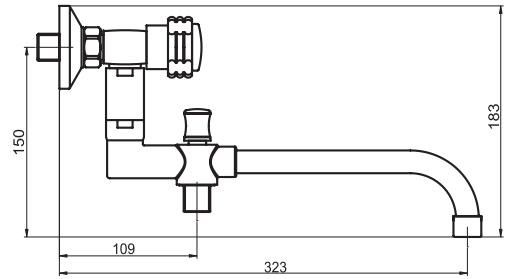
99020/1



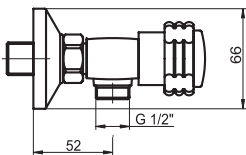
99024/1



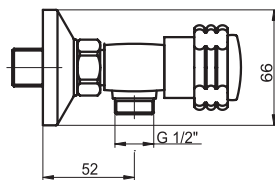
99037/1



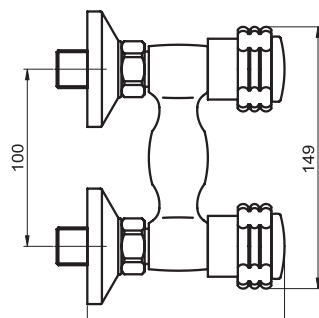
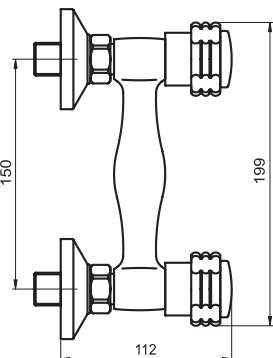
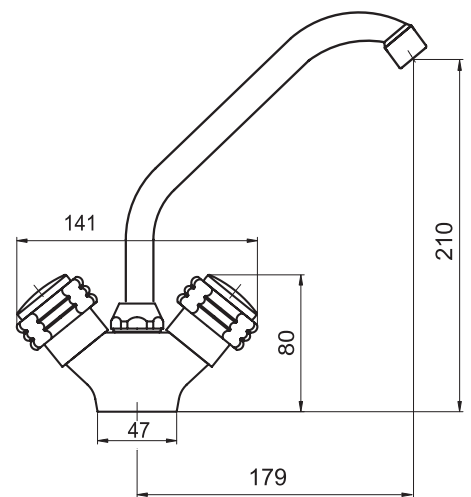
99060/1



99064/1



99013





99101/1 Stojánková umyvadlová baterie Basin mixer

- Baterie bez uzávěru výpusti.
- Mixer without pop-up waste.

Provedení	Finish	Code	Bez DPH (Kč)	S DPH (Kč)	Without VAT (€)	With VAT (€)
chrom	chrome	99101/1,0	826	999	33,28	39,94



99105 Stojánková umyvadlová baterie Basin mixer

- Pouze na studenou (smíšenou) vodu.
- For cold water only.

Provedení	Finish	Code	Bez DPH (Kč)	S DPH (Kč)	Without VAT (€)	With VAT (€)
chrom	chrome	99105,0	495	599	19,96	23,95



99106 Nástěnná baterie Wall-mounted tap

- Pouze na studenou (smíšenou) vodu.
- For cold water only.

Provedení	Finish	Code	Bez DPH (Kč)	S DPH (Kč)	Without VAT (€)	With VAT (€)
chrom	chrome	99106,0	371	449	14,84	17,81



99107 Nástěnná baterie Wall-mounted tap

- Pouze na studenou (smíšenou) vodu.
- For cold water only.

Provedení	Finish	Code	Bez DPH (Kč)	S DPH (Kč)	Without VAT (€)	With VAT (€)
chrom	chrome	99107,0	495	599	19,80	23,76



99113 Stojánková dřezová baterie Sink mixer

Provedení	Finish	Code	Bez DPH (Kč)	S DPH (Kč)	Without VAT (€)	With VAT (€)
chrom	chrome	99113,0	826	999	33,04	39,65

**99120/1****Vanová nástěnná baterie 150 mm**
Wall-mounted bath mixer 150 mm

- Baterie bez příslušenství.
- Mixer without accessories.

Provedení	Finish	Code	Bez DPH (Kč)	S DPH (Kč)	Without VAT (€)	With VAT (€)
chrom	chrome	99120/1,0	1 073	1 298	42,92	51,50

**99124/1****Vanová nástěnná baterie 100 mm**
Wall-mounted bath mixer 100 mm

- Baterie bez příslušenství.
- Mixer without accessories.

Provedení	Finish	Code	Bez DPH (Kč)	S DPH (Kč)	Without VAT (€)	With VAT (€)
chrom	chrome	99124/1,0	1 073	1 298	42,92	51,50

**99160/1****Sprchová nástěnná baterie 150 mm**
Wall-mounted shower mixer 150 mm

- Baterie bez příslušenství.
- Mixer without accessories.

Provedení	Finish	Code	Bez DPH (Kč)	S DPH (Kč)	Without VAT (€)	With VAT (€)
chrom	chrome	99160/1,0	784	949	31,36	37,63

**99164/1****Sprchová nástěnná baterie 100 mm**
Wall-mounted shower mixer 100 mm

- Baterie bez příslušenství.
- Mixer without accessories.

Provedení	Finish	Code	Bez DPH (Kč)	S DPH (Kč)	Without VAT (€)	With VAT (€)
chrom	chrome	99164/1,0	784	949	31,36	37,63

**99137/1****Paneláková nástěnná vanová baterie 100 mm**
Wall-mounted bath mixer 100 mm

- Baterie bez příslušenství. Délka výtokového ramínka 360 mm.
- Mixer without accessories. The length of the spout is 360 mm.

Provedení	Finish	Code	Bez DPH (Kč)	S DPH (Kč)	Without VAT (€)	With VAT (€)
chrom	chrome	99137/1,0	1 156	1 399	46,24	55,49

**99170/T****Dřezová nebo umyvadlová nástěnná baterie 150 mm**
Wall-mounted basin or sink mixer 150 mm

- Délka výtokového ramínka 205 mm.
- The length of the spout is 205 mm.

Provedení	Finish	Code	Bez DPH (Kč)	S DPH (Kč)	Without VAT (€)	With VAT (€)
chrom	chrome	99170/T,0	826	999	33,28	39,94

**99174/T****Dřezová nebo umyvadlová nástěnná baterie 100 mm**
Wall-mounted basin or sink mixer 100 mm

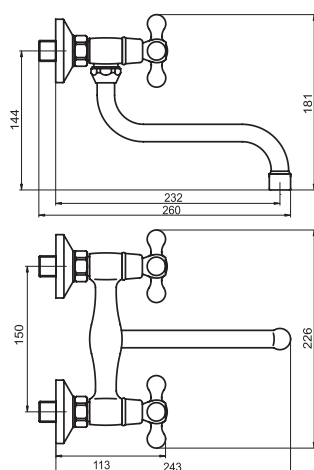
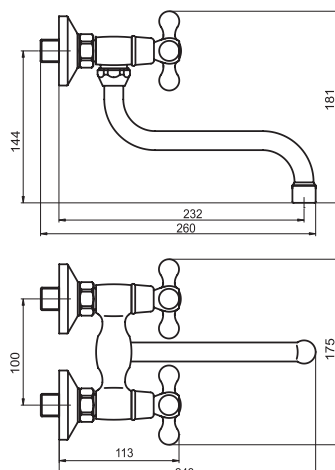
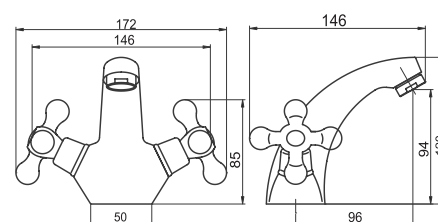
- Délka výtokového ramínka 205 mm.
- The length of the spout is 205 mm.

Provedení	Finish	Code	Bez DPH (Kč)	S DPH (Kč)	Without VAT (€)	With VAT (€)
chrom	chrome	99174/T,0	826	999	33,28	39,94

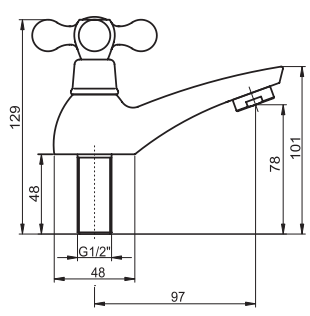
**KITRETRO,0****Sprchová souprava**
Shower set

- Souprava obsahuje 1 polohovou sprchovou růžici, posuvný držák sprchy délky 780 mm, kovovou hadici 150 cm. Baleno v blistrech. Průměr tyče 19 mm. Rozteč montážních otvorů cca 745 mm.
- The set includes 1-position shower head, adjustable shower holder, length 780 mm, metal hose 150 cm. Packed in blister. Dia.19 mm. Spacing of mounting holes 745 mm.

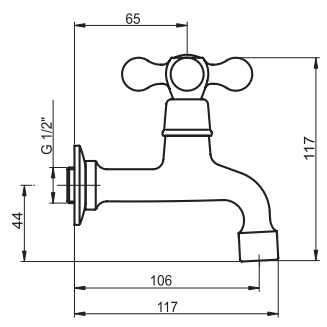
Provedení	Finish	Code	Bez DPH (Kč)	S DPH (Kč)	Without VAT (€)	With VAT (€)
chrom	chrome	KITRETRO,0	991	1 199	39,64	47,57

99170/T**99174/T****99101**

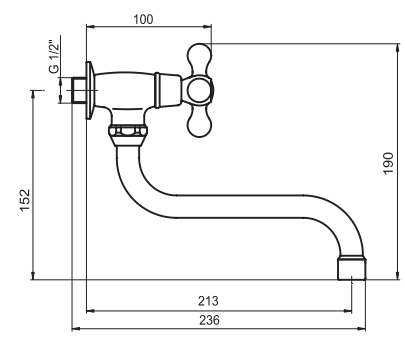
99105



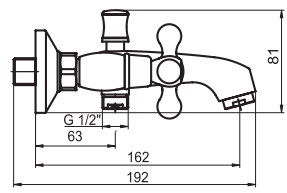
99106



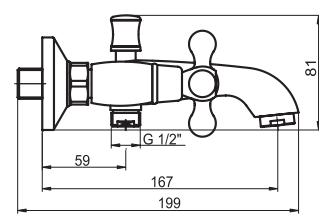
99107



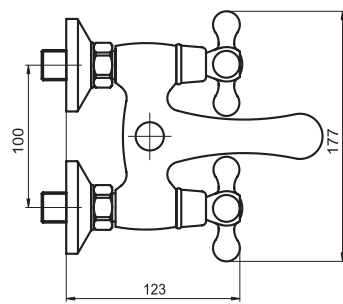
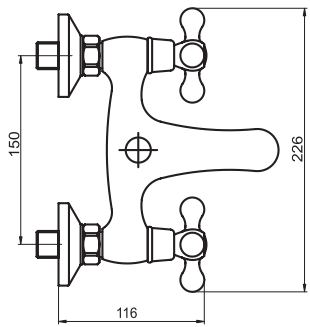
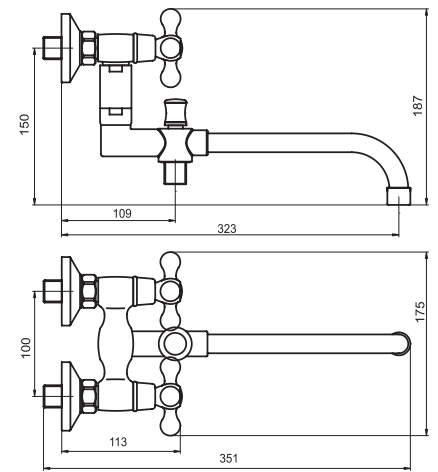
99120/1



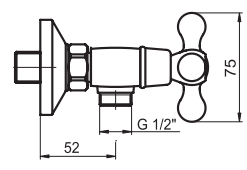
99124/1



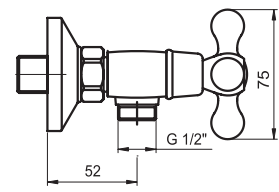
99137/1



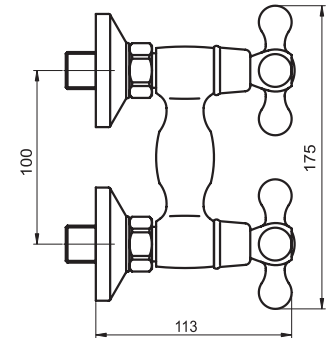
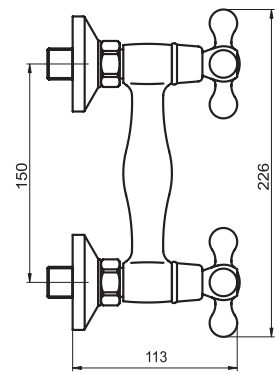
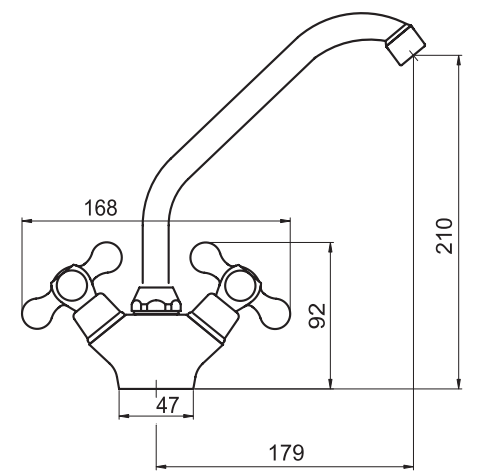
99160/1



99164/1



99113





NOBLESS
TITANIA

PODOMÍTKOVÉ BOXY

Moderní
řešení

Podomítkové boxy Nobless/Titania jsou dodávány ve 20 provedeních a 9 designech sérií vodovodních baterií.

Můžete si svobodně vybrat řadu, která dokonale odpovídá Vašemu vkusu i technickým potřebám.



KATALOG
INSPIRACÍ
A ZAPOJENÍ
BATERIÍ



Varianty podomítkových boxů TITANIA A NOBLESS

PODOMÍTKOVÝ BOX 2CESTNÝ S KERAMICKÝM PŘEPÍNAČEM



PODOMÍTKOVÝ BOX 3CESTNÝ S KERAMICKÝM PŘEPÍNAČEM



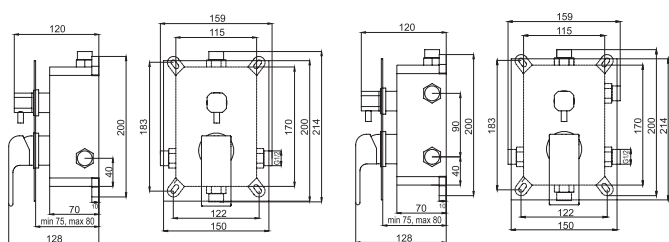
BOKORYS PODOMÍTKOVÝCH BOXŮ TITANIA A NOBLESS



MIN 75 mm, MAX 80 mm

Jednoduchá a bezpečná montáž boxu, který se velmi snadno usazuje do zdi. Široké možnosti vlastní instalace - do sádkartónu i do klasické zděné příčky. Uložení do hloubky 75 - 80 mm. Připojení 1/2".

TECHNICKÝ VÝKRES BOXU TITANIA A NOBLESS



Boxy jsou dodávány komplet včetně krytu, páky a přepínače V JEDNÉ KRABICI. Objednávejte pod jedním kódem. Baterie jsou dodávány s jedním typem krytu.

Výhody podomítkových boxů TITANIA A NOBLESS

- všechny naše podomítkové boxy obsahují podomítkovou i nadomítkovou část, kryt i ovládací páku, tj. cena je za kompletní výrobek
- nezabírají místo ve sprchovém koutě
- jsou ve 2 i 3cestném provedení
- moderní design
- snadná montáž a údržba
- jednoduchá obsluha i během sprchování
- široká nabídka designů (9 sérií)
- zajímavá cena
- dlouhodobě odolná keramická kartuše
- prodloužená záruka - 5 let na kartuši

BOXY JSOU VHODNÉ PRO TYTO ŘADY VODOVODNÍCH BATERIÍ:

TITANIA IRIS NEW (str. 116)	NOBLESS EDGE (str. 158)
TITANIA NICE (str. 119)	NOBLESS SHARP (str. 161)
TITANIA SMART (str. 123)	NOBLESS TINA (chrom) (str. 166)
TITANIA FRESH (str. 135)	NOBLESS VISION X (str. 179)
	NOBLESS HEDA (str. 183)



SOUČÁSTÍ BOXU JE VODOVÁHA - VELMI SNADNÁ INSTALACE



SCHÉMA ZAPOJENÍ 2CESTNÉHO BOXU

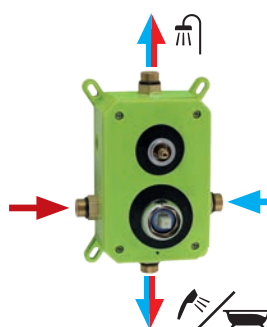
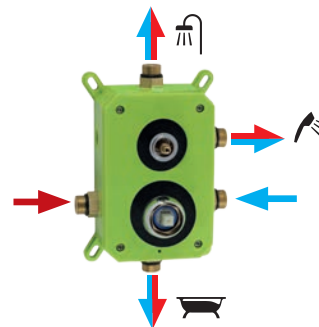
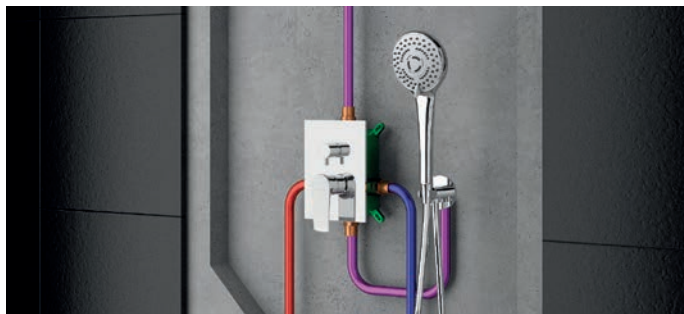


SCHÉMA ZAPOJENÍ 3CESTNÉHO BOXU

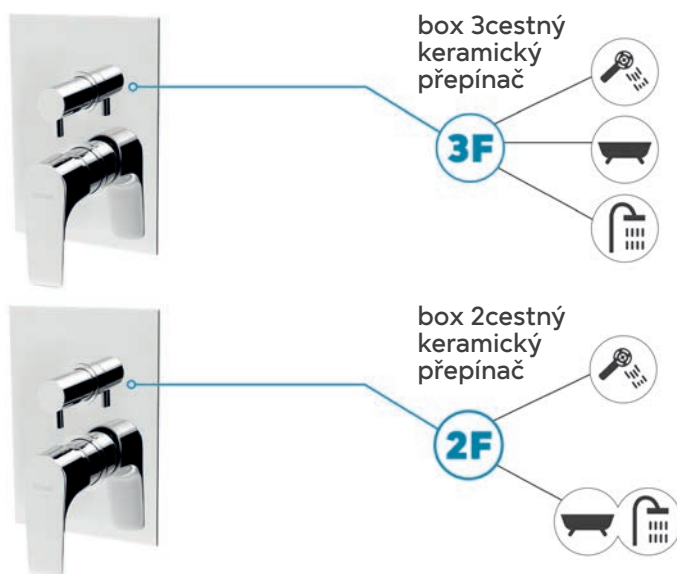




Podomítkové boxy



Podomítkové boxy Titania a Nobless se vyrábějí v 3cestném i 2cestném provedení. Jsou dodávány v designu 9 sérií vodovodních baterií.



Každý 3cestný box můžete kombinovat s jakýmkoli 3 prvky výstupu vody. Můžete si vybrat pevnou sprchu, ruční sprchu či výstup pro vanu (rameno, napouštění přepadem).

Každý 2cestný box můžete kombinovat s jakýmkoli 2 prvky výstupu vody. Můžete si vybrat pevnou sprchu, ruční sprchu či výstup pro vanu (rameno, napouštění přepadem).

Odolnost a komfort

Podomítkové boxy Nobless a Titania přinášejí do každé koupelny pohodlí, moderní design, úsporu prostoru a snadnou instalaci. Zákazník si může vybrat z 9 sérií. Umožňují kombinaci s mnoha prvky sprchového programu.

Rychlá a pohodlná instalace boxu, dlouhodobá životnost, moderní konstrukce. Plastové kryty dobře chrání podomítkový box proti vlhku a nečistotám.

Keramický přepínač

Vysoce kvalitní keramický přepínač s kovovou pákou a přehledným označením jednotlivých poloh.

Rychlá a pohodlná instalace boxu.

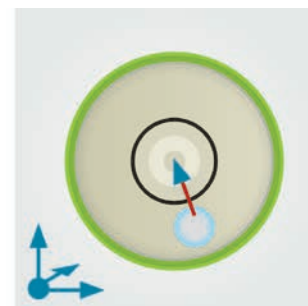
Pro montáž dodáváno s odolnými plastovými kryty, které chrání chromové části před poškozením při montáži a stavebních pracích.

Designový odolný kovový kryt

dodává celé sestavě eleganci a umožňuje přehledné ovládání baterie.

Integrovaná vodováha

je součástí každého boxu, usnadňuje správnou vertikální a horizontální montáž během instalace.





SADAECO52RT

**Sprchová podomítková termostatická sada METALIA ECO+
Concealed thermostatic shower set METALIA ECO+**

- Rozměr hlavové sprchy 250 x 250 mm. Rameno pevné sprchy 400 mm. Délka sprchové hadice 150 cm. Úspora vody až **56 %**. Obsahuje automatický regulátor průtoku.
- Dimension of fixed shower head 250 x 250 mm. Fixed shower arm 400 mm. Length of shower hose 150 cm. Water save up to **56 %**. Automatic flow restrictor is included.

Sada obsahuje/Set consist of:
BOX56052RT, RAM405,0, RUP/251,4, D/KVADRO, MET150,0, RU/880,0

Viz. série Metalia ECO+ - strana 57
See page 57

**METALIA
ECO+**

Provedení	Finish	Code	Bez DPH (Kč)	S DPH (Kč)	Without VAT (€)	With VAT (€)
chrom	chrome	SADAECO52RT	5 784	6 999	231,36	277,63



SADA96050R

**Sprchová podomítková sada TITANIA FRESH
Concealed shower set TITANIA FRESH**

- Průměr hlavové sprchy Ø 200 mm. Rameno pevné sprchy 350 mm. Délka sprchové hadice 150 cm. Včetně podomítkového tělesa.
- Dimension of fixed shower head Ø 200 mm. Fixed shower arm 350 mm. Length of shower hose 150 cm. Including concealed body.

Sada obsahuje/Set consist of:
96050R,0, RAM350,0, RUP/200,0, MINI870,0, D/STENAA1,0

Viz. série TITANIA FRESH - strana 135
See page 135.

Provedení	Finish	Code	Bez DPH (Kč)	S DPH (Kč)	Without VAT (€)	With VAT (€)
chrom	chrome	SADA96050R	2 809	3 399	112,36	134,83



SADA36051R,0

**Sprchová podomítková sada NOBLESS EDGE
Concealed shower set NOBLESS EDGE**

- Rozměr hlavové sprchy 250 x 250 mm. Rameno pevné sprchy 400 mm. Délka sprchové hadice 150 cm. Obsahuje automatický regulátor průtoku.
- Dimension of fixed shower head 250 x 250 mm. Fixed shower arm 400 mm. Length of shower hose 150 cm. Automatic flow restrictor is included.

Sada obsahuje/Set consist of:
BOX36051R,0, RAM405,0, RUP/251,4, H/7000,0, RU/775,0, D/KVADRO,0

Viz. série NOBLESS EDGE - strana 159
See page 159.

K DISPOZICI OD 3/2021

Provedení	Finish	Code	Bez DPH (Kč)	S DPH (Kč)	Without VAT (€)	With VAT (€)
chrom	chrome	SADA36051R,0	4 545	5 499	181,80	218,16



SADA38051R,0

Sprchová podomítková sada NOBLESS TINA Concealed shower set NOBLESS TINA

- Rozměr hlavové sprchy 300 × 200 mm. Rameno pevné sprchy 350 mm. Délka sprchové hadice 150 cm. Obsahuje automatický regulátor průtoku.
- Dimension of fixed shower head 300 × 200 mm. Fixed shower arm 350 mm. Length of shower hose 150 cm. Automatic flow restrictor is included.

Sada obsahuje/Set consist of:
BOX38051R,0, RAM350,0, RUP/203,4, H/7000,0, RU/893,0, D/LUXUS,0

Viz. série NOBLESS TINA - strana 166
See page 166.

K DISPOZICI OD 3/2021

Provedení	Finish	Code	Bez DPH (Kč)	S DPH (Kč)	Without VAT (€)	With VAT (€)
chrom	chrome	SADA38051R,0	4 297	5 199	171,88	206,26



SADA38050R,1

Sprchová podomítková sada NOBLESS TINA BÍLÁ Concealed shower set NOBLESS TINA WHITE

- Rozměr hlavové sprchy 250 × 250 mm. Rameno pevné sprchy 350 mm. Délka sprchové hadice 150 cm. Obsahuje automatický regulátor průtoku. Včetně podomítkového tělesa.
- Dimension of fixed shower head 250 × 250 mm. Fixed shower arm 350 mm. Length of shower hose 150 cm. Automatic flow restrictor is included. Including concealed body.

Sada obsahuje/Set consist of:
38050R,1, RAM350,0, RUP/410,1, H/7000,0, RU/420,1, D/LUXUS,0

Viz. série NOBLESS TINA BÍLÁ - strana 171
See page 171.

K DISPOZICI OD 3/2021

BÍLÁ CHROM
KONCEPT

Provedení	Finish	Code	Bez DPH (Kč)	S DPH (Kč)	Without VAT (€)	With VAT (€)
bílá-chrom	white-chrome	SADA38050R,1	4 379	5 299	175,16	210,19



SADA38051R,5

Sprchová podomítková sada NOBLESS TINA ČERNÁ Concealed shower set NOBLESS TINA BLACK

- Průměr hlavové sprchy Ø 200 mm. Rameno pevné sprchy 350 mm. Délka sprchové hadice 150 cm.
- Dimension of fixed shower head Ø 200 mm. Fixed shower arm 350 mm. Length of shower hose 150 cm.

Sada obsahuje/Set consist of:
BOX38051R,5, RAM350,5, RUP/200,5, MINI869,5, D/STENAA,1,5

Viz. série NOBLESS TINA ČERNÁ - strana 174
See page 174

K DISPOZICI OD 3/2021

ČERNÝ
KONCEPT

Provedení	Finish	Code	Bez DPH (Kč)	S DPH (Kč)	Without VAT (€)	With VAT (€)
černá matná	black matt	SADA38051R,5	4 875	5 899	195,00	234,00



36001/1,0 Stojánková umyvadlová baterie
6406,0 Držák kartáčků

NOBLESS



VODOVODNÍ BATERIE NOBLESS

NOBLESS je vyšší střední třída baterií dodávaná za příznivou cenu. Její sebevědomý design a technická preciznost dokazují, že tyto série jsou určeny všem, kteří dokáží ocenit vzácnou harmonii mezi krásou a praktičností. Baterie jsou osazeny odolnou a bezpečnou ovládací keramickou kartuší. Barevné provedení: chrom, rozteč 150 mm. Pro delší životnost baterie a komfort užívání doporučujeme montáž vodovodního filtru. Prodloužená záruka - 5 let na kartuši.

SINGLE-LEVER MIXERS NOBLESS

Mixers NOBLESS are higher middle class series supplied for favourable prices. Their self-confident design and technical preciseness prove that these mixer series are determinate to everyone who can appreciate precious harmony of beauty and serviceability. The mixers have resistant and safety control ceramic cartridge. Colour finish: chrome, spacing 150 mm. We recommend mounting of plumbing filter for longer working life and more comfortable usage. The guarantee period is 5 years to cartridge.



**36001****Stojánková umyvadlová baterie**
Basin mixer

- Baterie s uzávěrem výpusti 5/4". Typ 36001/1 je bez výpusti.
- Mixer with 5/4" pop-up waste. Type 36001/1 mixer without pop-up waste.

Provedení	Finish	Code	Bez DPH (Kč)	S DPH (Kč)	Without VAT (€)	With VAT (€)
chrom	chrome	36001/1,0	1 611	1 949	64,44	77,33
chrom	chrome	36001,0	1 652	1 999	66,08	79,30

**36011****Stojánková bidetová baterie**
Bidet mixer

- Baterie s uzávěrem výpusti 5/4".
- Mixer with 5/4" pop-up waste, to be mounted on a bidet with a single assembly hole.

Provedení	Finish	Code	Bez DPH (Kč)	S DPH (Kč)	Without VAT (€)	With VAT (€)
chrom	chrome	36011,0	1 652	1 999	66,08	79,30

**36020/1****Vanová nástěnná baterie 150 mm**
Wall-mounted bath mixer 150 mm

- Baterie bez příslušenství.
- Mixer without accessories.

Provedení	Finish	Code	Bez DPH (Kč)	S DPH (Kč)	Without VAT (€)	With VAT (€)
chrom	chrome	36020/1,0	1 817	2 199	72,68	87,22

**36061/1****Sprchová nástěnná baterie 150 mm**
Wall-mounted shower mixer 150 mm

- Baterie bez příslušenství.
- Mixer without accessories.

Provedení	Finish	Code	Bez DPH (Kč)	S DPH (Kč)	Without VAT (€)	With VAT (€)
chrom	chrome	36061/1,0	1 652	1 999	66,08	79,30

**36062/1****Sprchová nástěnná baterie 150 mm s horním vývodem**
Wall-mounted shower mixer 150 mm with upper outlet

- Baterie bez příslušenství.
- Mixer without accessories.

Vhodné k setům - viz. tabulka na straně 262.
Suitable - see page 262.

Provedení	Finish	Code	Bez DPH (Kč)	S DPH (Kč)	Without VAT (€)	With VAT (€)
chrom	chrome	36062/1,0	1 652	1 999	66,08	79,30



36713

Stojánková dřezová baterie Sink mixer

- Délka výtokového ramínka 220 mm.
- The spout length is 220 mm.

Provedení	Finish	Code	Bez DPH (Kč)	S DPH (Kč)	Without VAT (€)	With VAT (€)
chrom	chrome	36713,0	1 900	2 299	76,00	91,20



36713

Stojánková dřezová baterie Sink mixer

- Délka výtokového ramínka 220 mm.
- The spout length is 220 mm.

Vhodné pro granitové dřezy - strana 434.

Provedení	Finish	Code	Bez DPH (Kč)	S DPH (Kč)	Without VAT (€)	With VAT (€)
granit-černý	granit-black	36713,GRB	3 140	3 799	125,60	150,72



36713

Stojánková dřezová baterie Sink mixer

- Délka výtokového ramínka 220 mm.
- The spout length is 220 mm.

Vhodné pro granitové dřezy - strana 434.

Provedení	Finish	Code	Bez DPH (Kč)	S DPH (Kč)	Without VAT (€)	With VAT (€)
granit-písek	granit-sand	36713,GRS	3 140	3 799	125,60	150,72



SET069/36

Sprchová souprava + sprchová baterie s horním vývodem 36062 Shower set + shower mixer with upper outlet 36062

A: 1050 - 1250 mm

B: 50 - 80 mm

- Rozměr hlavové sprchy 280x280 mm. Délka sprchové hadice 150 cm.
- Dimension of fixed shower head 280x280 mm. Length of shower hose 150 cm.

Provedení	Finish	Code	Bez DPH (Kč)	S DPH (Kč)	Without VAT (€)	With VAT (€)
chrom	chrome	SET069/36,0	5 784	6 999	231,36	277,63

**36714****Stojánková dřezová baterie**
Sink mixer

Provedení	Finish	Code	Bez DPH (Kč)	S DPH (Kč)	Without VAT (€)	With VAT (€)
chrom	chrome	36714,0	2 478	2 998	99,12	118,94

**36050****Sprchová podomítková baterie**
Built-in shower mixer

- Včetně podomítkového tělesa.
- Including concealed body.

Provedení	Finish	Code	Bez DPH (Kč)	S DPH (Kč)	Without VAT (€)	With VAT (€)
chrom	chrome	36050,0	1 404	1 699	56,16	67,39

**36050R****Vanová a sprchová podomítková baterie s přepínačem**
Built-in bath and shower mixer with diverter

- Včetně podomítkového tělesa.
- Including concealed body.

Provedení	Finish	Code	Bez DPH (Kč)	S DPH (Kč)	Without VAT (€)	With VAT (€)
chrom	chrome	36050R,0	1 817	2 199	72,68	87,22

**BOX36051R****Podomítková baterie s boxem 2 vývody**
Built-in mixer incl. mounting box, 2-way

- Boxy jsou dodávány komplet včetně krytu, páky a přepínače. Objednávejte pod jedním kódem. Baterie jsou dodávány s jedním typem krytu. Keramický přepínač.
- Mounting boxes are delivered complete, including a cover, a lever and a diverter. Order under one code. The mixers are delivered with one type of cover. Ceramic diverter.

Provedení	Finish	Code	Bez DPH (Kč)	S DPH (Kč)	Without VAT (€)	With VAT (€)
chrom	chrome	BOX36051R,0	2 478	2 998	99,12	118,94

**BOX36051RX****Podomítková baterie s boxem 3 vývody**
Built-in mixer incl. mounting box, 3-way

- Boxy jsou dodávány komplet včetně krytu, páky a přepínače. Objednávejte pod jedním kódem. Baterie jsou dodávány s jedním typem krytu. Keramický přepínač.
- Mounting boxes are delivered complete, including a cover, a lever and a diverter. Order under one code. The mixers are delivered with one type of cover. Ceramic diverter.

Provedení	Finish	Code	Bez DPH (Kč)	S DPH (Kč)	Without VAT (€)	With VAT (€)
chrom	chrome	BOX36051RX,0	2 644	3 199	105,76	126,91



SADA36051R,0

Sprchová podomítková sada NOBLESS EDGE
Concealed shower set NOBLESS EDGE

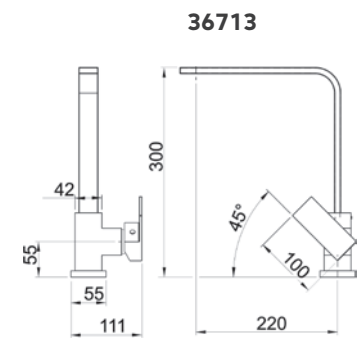
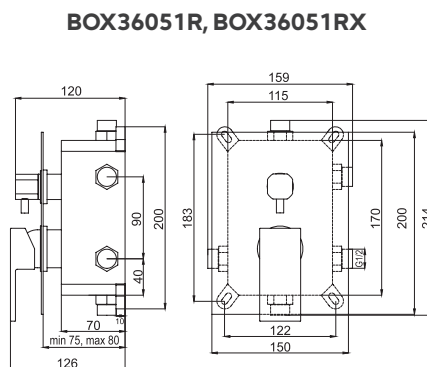
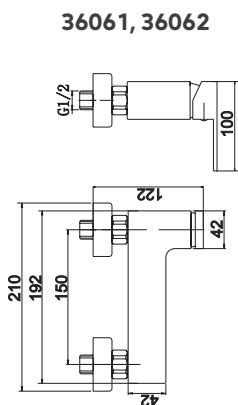
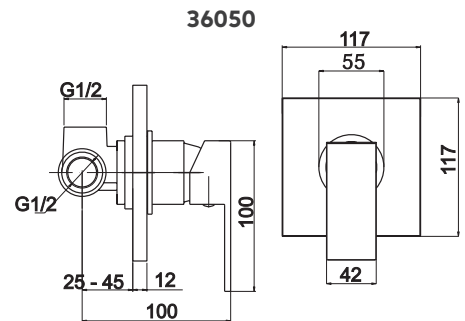
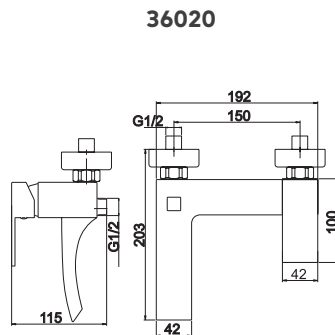
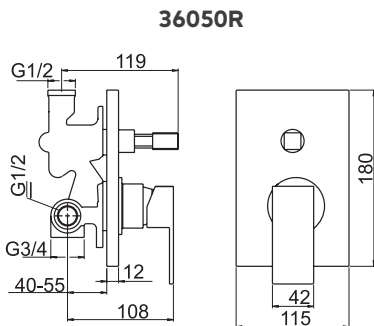
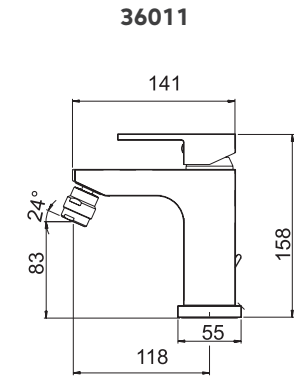
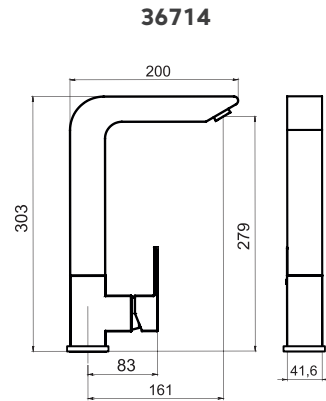
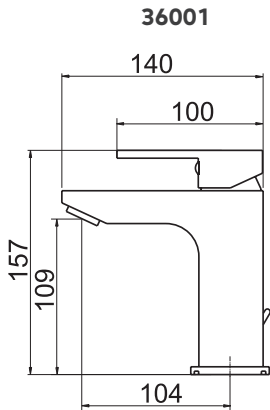
- Rozměr hlavové sprchy 250 x 250 mm. Rameno pevné sprchy 400 mm. Délka sprchové hadice 150 cm. Obsahuje automatický regulátor průtoku.
- Dimension of fixed shower head 250 x 250 mm. Fixed shower arm 400 mm. Length of shower hose 150 cm. Automatic flow restrictor is included.

Sada obsahuje/Set consist of:
BOX36051R,0, RAM405,0, RUP/251,4, H/7000,0, RU/775,0, D/KVADRO,0

Viz. Sprchový program - strana 268 / See page 268.

K DISPOZICI OD 3/2021

Provedení	Finish	Code	Bez DPH (Kč)	S DPH (Kč)	Without VAT (€)	With VAT (€)
chrom	chrome	SADA36051R,0	4 545	5 499	181,80	218,16



**37001****Stojánková umyvadlová baterie**
Basin mixer

- Baterie s uzávěrem výpusti 5/4". Typ 37001/1 je bez výpusti.
- Mixer with 5/4" pop-up waste. Type 37001/1 mixer without pop-up waste.

Provedení	Finish	Code	Bez DPH (Kč)	S DPH (Kč)	Without VAT (€)	With VAT (€)
chrom	chrome	37001/1,0	1 487	1 799	59,48	71,38
chrom	chrome	37001,0	1 569	1 898	62,76	75,31

**37011****Stojánková bidetová baterie**
Bidet mixer

- Baterie s uzávěrem výpusti 5/4".
- Mixer with 5/4" pop-up waste, to be mounted on a bidet with a single assembly hole.

Provedení	Finish	Code	Bez DPH (Kč)	S DPH (Kč)	Without VAT (€)	With VAT (€)
chrom	chrome	37011,0	1 569	1 898	62,76	75,31

**37020/1****Vanová nástěnná baterie 150 mm**
Wall-mounted bath mixer 150 mm

- Baterie bez příslušenství.
- Mixer without accessories.

Provedení	Finish	Code	Bez DPH (Kč)	S DPH (Kč)	Without VAT (€)	With VAT (€)
chrom	chrome	37020/1,0	1 652	1 999	66,08	79,30

**37061/1****Sprchová nástěnná baterie 150 mm**
Wall-mounted shower mixer 150 mm

- Baterie bez příslušenství.
- Mixer without accessories.

Provedení	Finish	Code	Bez DPH (Kč)	S DPH (Kč)	Without VAT (€)	With VAT (€)
chrom	chrome	37061/1,0	1 569	1 898	62,76	75,31

**37713****Stojánková dřezová baterie**
Sink mixer

- Délka výtokového ramínka 250 mm.
- The spout length is 250 mm.

Provedení	Finish	Code	Bez DPH (Kč)	S DPH (Kč)	Without VAT (€)	With VAT (€)
chrom	chrome	37713,0	1 652	1 999	66,08	79,30





37050

Sprchová podomítková baterie

Built-in shower mixer

- Včetně podomítkového tělesa.
- Including concealed body.

Provedení	Finish	Code	Bez DPH (Kč)	S DPH (Kč)	Without VAT (€)	With VAT (€)
chrom	chrome	37050,0	1 404	1 699	56,16	67,39



37050R

Vanová a sprchová podomítková baterie s přepínačem

Built-in bath and shower mixer with diverter

- Včetně podomítkového tělesa.
- Including concealed body.

Provedení	Finish	Code	Bez DPH (Kč)	S DPH (Kč)	Without VAT (€)	With VAT (€)
chrom	chrome	37050R,0	1 817	2 199	72,68	87,22



BOX37051R

Podomítková baterie s boxem 2 vývody

Built-in mixer incl. mounting box, 2-way

- Boxy jsou dodávány komplet včetně krytu, páky a přepínače. Objednávejte pod jedním kódem. Baterie jsou dodávány s jedním typem krytu. Keramický přepínač.
- Mounting boxes are delivered complete, including a cover, a lever and a diverter. Order under one code. The mixers are delivered with one type of cover. Ceramic diverter.

Provedení	Finish	Code	Bez DPH (Kč)	S DPH (Kč)	Without VAT (€)	With VAT (€)
chrom	chrome	BOX37051R,0	2 478	2 998	99,12	118,94



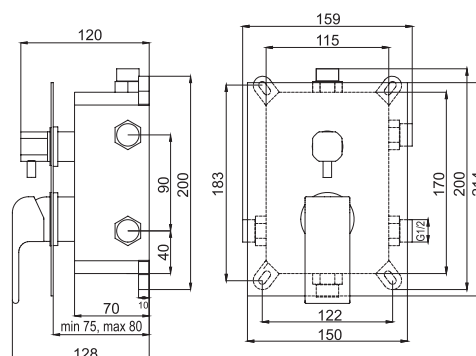
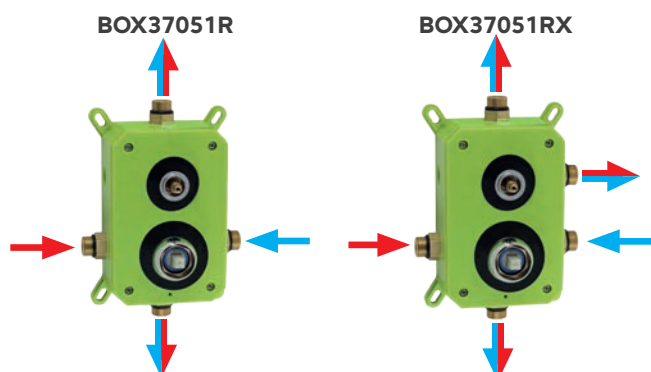
BOX37051RX

Podomítková baterie s boxem 3 vývody

Built-in mixer incl. mounting box, 3-way

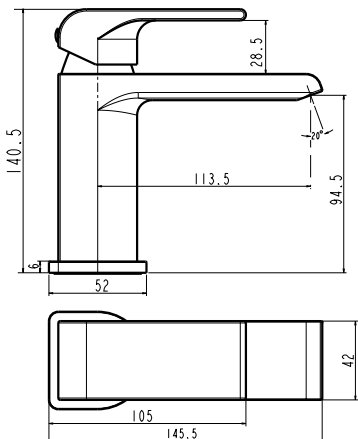
- Boxy jsou dodávány komplet včetně krytu, páky a přepínače. Objednávejte pod jedním kódem. Baterie jsou dodávány s jedním typem krytu. Keramický přepínač.
- Mounting boxes are delivered complete, including a cover, a lever and a diverter. Order under one code. The mixers are delivered with one type of cover. Ceramic diverter.

Provedení	Finish	Code	Bez DPH (Kč)	S DPH (Kč)	Without VAT (€)	With VAT (€)
chrom	chrome	BOX37051RX,0	2 644	3 199	105,76	126,91

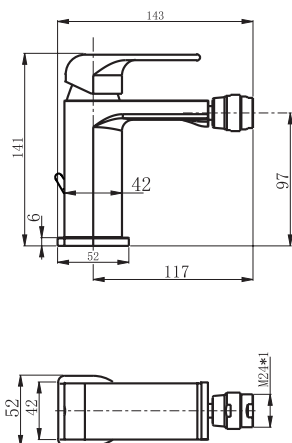




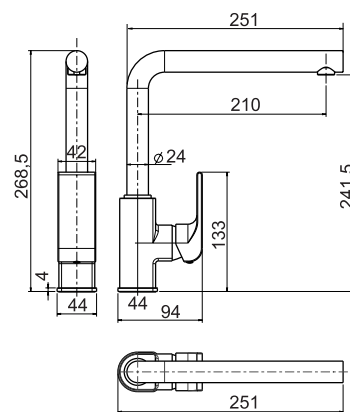
37001, 37001/1



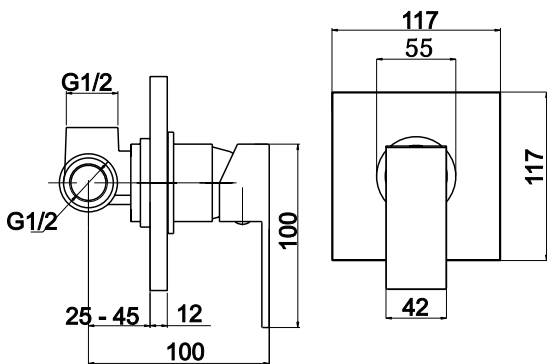
37011



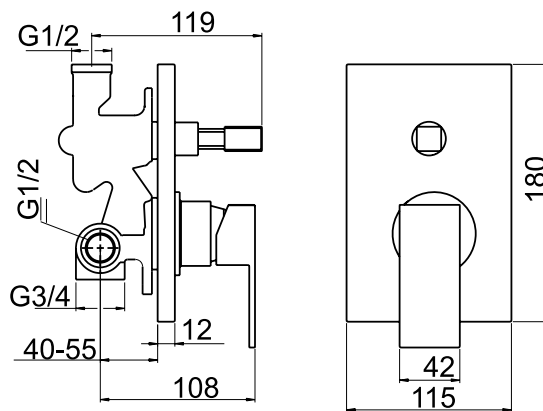
37713



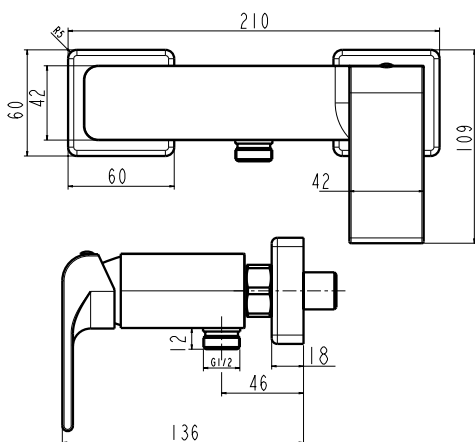
37050



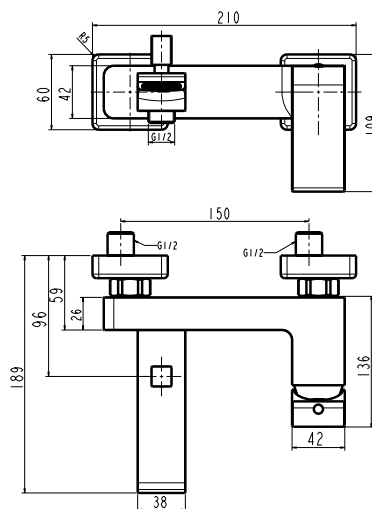
37050R



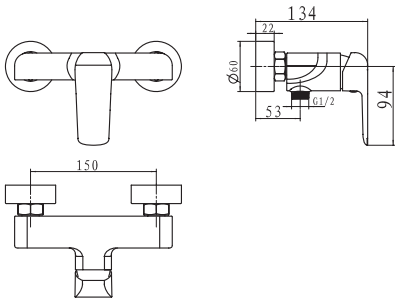
37061/1



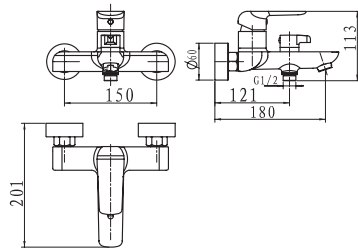
37020/1



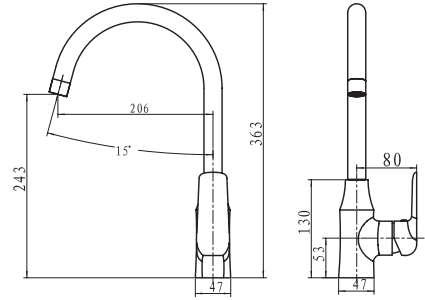
38061



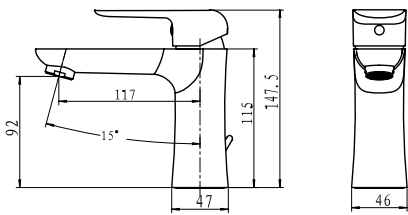
38020



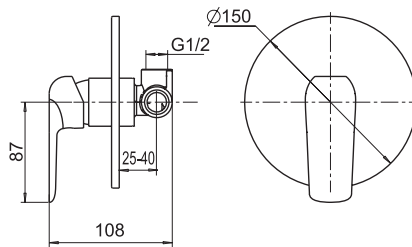
38713



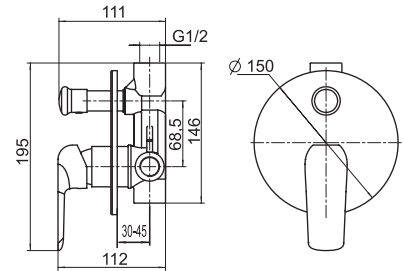
38001



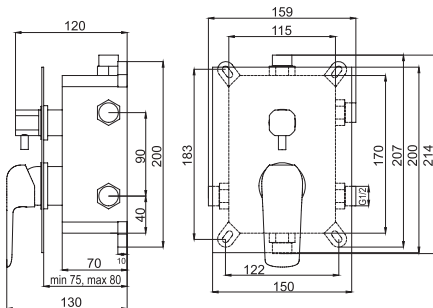
38050



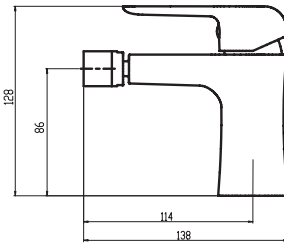
38050R



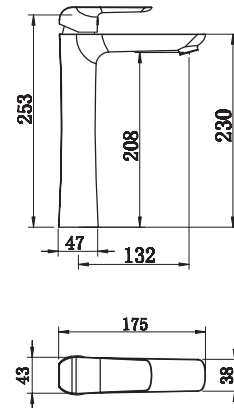
BOX38051R, BOX38051RX



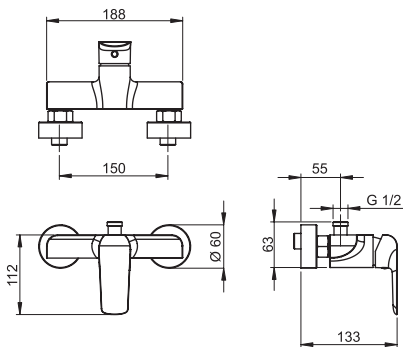
38011



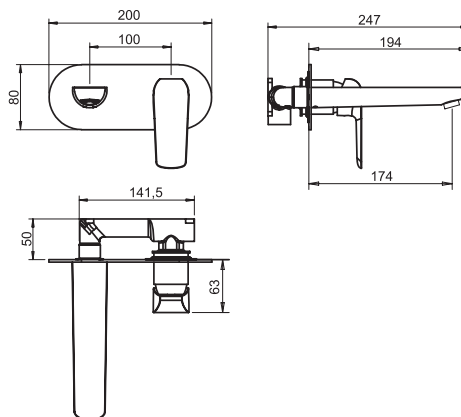
38501



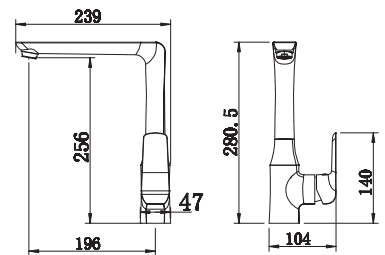
38062



38200



38714



**38001****Stojánková umyvadlová baterie**
Basin mixer

- Typ 38001/1,0 je bez výpusti. Typ 38001,0 je s uzávěrem výpusti 5/4". Typ 38003,0 je s uzávěrem výpusti click-clack.
- Type 38001/1,0 without pop-up waste. Type 38001,0 with 5/4" pop-up waste. Type 38003,0 with click-clack waste.

Provedení	Finish	Code	Bez DPH (Kč)	S DPH (Kč)	Without VAT (€)	With VAT (€)
chrom	chrome	38001/1,0	1 611	1 949	64,44	77,33
chrom	chrome	38001,0	1 652	1 999	66,08	79,30
chrom	chrome	38003,0	1 652	1 999	66,08	79,30

**38501****Stojánková umyvadlová baterie**
Basin mixer

- Typ 38501/1,0 je bez výpusti. Typ 38503,0 je s uzávěrem výpusti click-clack. Výška baterie 270 mm.
- Type 38501/1,0 without pop-up waste. Type 38503,0 with click-clack waste. Height of mixer 270 mm.

Provedení	Finish	Code	Bez DPH (Kč)	S DPH (Kč)	Without VAT (€)	With VAT (€)
chrom	chrome	38501/1,0	2 148	2 599	85,92	103,10
chrom	chrome	38503,0	2 396	2 899	95,84	115,01

**38200****Umyvadlová, nástěnná podomítková baterie**
Washbasin built-in mixer

- Včetně podomítkového tělesa. Délka výtokového ramínka 193 mm. Výklopný aerátor.
- Including concealed body. The spout length is 193 mm. Adjustable aerator.

Provedení	Finish	Code	Bez DPH (Kč)	S DPH (Kč)	Without VAT (€)	With VAT (€)
chrom	chrome	38200,0	2 396	2 899	95,84	115,01

**38011****Stojánková bidetová baterie**
Bidet mixer

- Baterie s uzávěrem výpustí click-clack.
- Mixer with click-clack waste.

Provedení	Finish	Code	Bez DPH (Kč)	S DPH (Kč)	Without VAT (€)	With VAT (€)
chrom	chrome	38011,0	1 652	1 999	66,08	79,30

**38020/1****Vanová nástěnná baterie 150 mm**
Wall-mounted bath mixer 150 mm

- Baterie bez příslušenství. Keramický prepínač
- Mixer without accessories. Ceramic diverter

Provedení	Finish	Code	Bez DPH (Kč)	S DPH (Kč)	Without VAT (€)	With VAT (€)
chrom	chrome	38020/1,0	2 148	2 599	85,92	103,10



38061/1 Sprchová nástěnná baterie 150 mm Wall-mounted shower mixer 150 mm

- Baterie bez příslušenství.
- Mixer without accessories.

Provedení	Finish	Code	Bez DPH (Kč)	S DPH (Kč)	Without VAT (€)	With VAT (€)
chrom	chrome	38061/1,0	1 652	1 999	66,08	79,30



38062/1 Sprchová nástěnná baterie 150 mm s horním vývodem Wall-mounted shower mixer 150 mm with upper outlet

- Baterie bez příslušenství.
- Mixer without accessories.

Vhodné k setům - viz. tabulka na straně 262.
Suitable - see page 262.

Provedení	Finish	Code	Bez DPH (Kč)	S DPH (Kč)	Without VAT (€)	With VAT (€)
chrom	chrome	38062/1,0	1 652	1 999	66,08	79,30



38713 Stojánková dřezová baterie Sink mixer

- Délka výtokového ramínka 220 mm.
- The spout length is 220 mm.

Provedení	Finish	Code	Bez DPH (Kč)	S DPH (Kč)	Without VAT (€)	With VAT (€)
chrom	chrome	38713,0	1 983	2 399	79,32	95,18



38714 Stojánková dřezová baterie Sink mixer

- Délka výtokového ramínka 220 mm.
Výška 280,5 mm
- The spout length is 220 mm.
Height of mixer 280,5 mm.

Provedení	Finish	Code	Bez DPH (Kč)	S DPH (Kč)	Without VAT (€)	With VAT (€)
chrom	chrome	38714,0	2 313	2 799	92,52	111,02



38481 Stojánková dřezová baterie Sink mixer

- Délka výtokového ramínka 220 mm.
- The spout length is 220 mm.

Provedení	Finish	Code	Bez DPH (Kč)	S DPH (Kč)	Without VAT (€)	With VAT (€)
chrom	chrome	38481,0	2 478	2 998	99,12	118,94

**38050****Vanová podomítková baterie
Built-in shower mixer**

- Včetně podomítkového tělesa.
- Including concealed body.

Provedení	Finish	Code	Bez DPH (Kč)	S DPH (Kč)	Without VAT (€)	With VAT (€)
chrom	chrome	38050,0	1 487	1 799	59,48	71,38

**38050R****Vanová a sprchová podomítková baterie s přepínačem
Built-in bath and shower mixer with diverter**

- Včetně podomítkového tělesa.
Keramický přepínač
- Including concealed body.
Ceramic diverter

Provedení	Finish	Code	Bez DPH (Kč)	S DPH (Kč)	Without VAT (€)	With VAT (€)
chrom	chrome	38050R,0	2 065	2 499	82,60	99,12

**BOX38051R****Podomítková baterie s boxem 2 vývody
Built-in mixer incl. mounting box, 2-way**

- Boxy jsou dodávány komplet včetně krytu, páky a přepínače. Objednávejte pod jedním kódem. Baterie jsou dodávány s jedním typem krytu. Keramický přepínač.
- Mounting boxes are delivered complete, including a cover, a lever and a diverter. Order under one code. The mixers are delivered with one type of cover. Ceramic diverter.

Provedení	Finish	Code	Bez DPH (Kč)	S DPH (Kč)	Without VAT (€)	With VAT (€)
chrom	chrome	BOX38051R,0	2 478	2 998	99,12	118,94

**BOX38051RX****Podomítková baterie s boxem 3 vývody
Built-in mixer incl. mounting box, 3-way**

- Boxy jsou dodávány komplet včetně krytu, páky a přepínače. Objednávejte pod jedním kódem. Baterie jsou dodávány s jedním typem krytu. Keramický přepínač.
- Mounting boxes are delivered complete, including a cover, a lever and a diverter. Order under one code. The mixers are delivered with one type of cover. Ceramic diverter.

Provedení	Finish	Code	Bez DPH (Kč)	S DPH (Kč)	Without VAT (€)	With VAT (€)
chrom	chrome	BOX38051RX,0	2 644	3 199	105,76	126,91

**SADA38051R,0****Sprchová podomítková sada NOBLESS TINA
Concealed shower set NOBLESS TINA**

- Rozměr hlavové sprchy 300 × 200 mm. Rameno pevné sprchy 350 mm. Délka sprchové hadice 150 cm. Obsahuje automatický regulátor průtoku.
- Dimension of fixed shower head 300 × 200 mm. Fixed shower arm 350 mm. Length of shower hose 150 cm. Automatic flow restrictor is included.

Sada obsahuje/Set consist of:
BOX38051R,0, RAM350,0, RUP/203,4, H/7000,0, RU/893,0, D/LUXUS,0
Viz. Sprchový program - strana 268 / See page 268

K DISPOZICI OD 3/2021

Provedení	Finish	Code	Bez DPH (Kč)	S DPH (Kč)	Without VAT (€)	With VAT (€)
chrom	chrome	SADA38051R,0	4 297	5 199	171,88	206,26

**SET041/38****Sprchová souprava + sprchová baterie s horním vývodem 38062/1,0**
Shower set + shower mixer with upper outlet 38062/1,0**B:** 60 - 80 mm

- Výška setu 1185 mm.
Průměr hlavové sprchy Ø 250 mm. Délka sprchové hadice 150 cm.
- Height 1185 mm.
Dimension of fixed shower head Ø 250 mm. Length of shower hose 150 cm.

Provedení	Finish	Code	Bez DPH (Kč)	S DPH (Kč)	Without VAT (€)	With VAT (€)
chrom	chrome	SET041/38,0	3 718	4 499	148,72	178,46



NOBLESS TINA





38001

Stojánková umyvadlová baterie Basin mixer

- Typ 38001/1,1 je bez výpusti. Typ 38003,1 je s uzávěrem výpusti click-clack.
- Type 38001/1,1 without pop-up waste. Type 38003,1 with click-clack waste.

Provedení	Finish	Code	Bez DPH (Kč)	S DPH (Kč)	Without VAT (€)	With VAT (€)
bilá-chrom	white-chrome	38001/1,1	1 652	1 999	66,08	79,30
bilá-chrom	white-chrome	38003,1	1 900	2 299	76,00	91,20



38501

Stojánková umyvadlová baterie Basin mixer

- Typ 38501/1,1 je bez výpusti. Typ 38503,1 je s uzávěrem výpusti click-clack. Výška baterie 270 mm.
- Type 38501/1,1 without pop-up waste. Type 38503,1 with click-clack waste. Height of mixer 270 mm.

Provedení	Finish	Code	Bez DPH (Kč)	S DPH (Kč)	Without VAT (€)	With VAT (€)
bilá-chrom	white-chrome	38501/1,1	2 478	2 998	99,12	118,94
bilá-chrom	white-chrome	38503,1	2 726	3 298	109,04	130,85



38200

Umyvadlová, nástěnná podomítková baterie Washbasin built-in mixer

- Včetně podomítkového tělesa. Délka výtokového ramínka 193 mm. Výklopný aerátor.
- Including concealed body. The spout length is 193 mm. Adjustable aerator.

Provedení	Finish	Code	Bez DPH (Kč)	S DPH (Kč)	Without VAT (€)	With VAT (€)
bilá-chrom	white-chrome	38200,1	2 644	3 199	105,76	126,91



38011

Stojánková bidetová baterie Bidet mixer

- Baterie s uzávěrem výpustí click-clack.
- Mixer with click-clack waste.

Provedení	Finish	Code	Bez DPH (Kč)	S DPH (Kč)	Without VAT (€)	With VAT (€)
bilá-chrom	white-chrome	38011,1	1 817	2 199	72,68	87,22



38020/1

Vanová nástěnná baterie 150 mm Wall-mounted bath mixer 150 mm

- Baterie bez příslušenství. Keramický přepínač
- Mixer without accessories. Ceramic diverter

Provedení	Finish	Code	Bez DPH (Kč)	S DPH (Kč)	Without VAT (€)	With VAT (€)
bilá-chrom	white-chrome	38020/1,1	2 478	2 998	99,12	118,94

**38061/1****Sprchová nástěnná baterie 150 mm**
Wall-mounted shower mixer 150 mm

- Baterie bez příslušenství.
- Mixer without accessories.

Provedení	Finish	Code	Bez DPH (Kč)	S DPH (Kč)	Without VAT (€)	With VAT (€)
bilá-chrom	white-chrome	38061/1,1	1 983	2 399	79,32	95,18

**38062/1****Sprchová nástěnná baterie 150 mm s horním vývodem**
Wall-mounted shower mixer 150 mm with upper outlet

- Baterie bez příslušenství.
- Mixer without accessories.

Vhodné k setům - viz. tabulka na straně 262.
Suitable - see page 262.

Provedení	Finish	Code	Bez DPH (Kč)	S DPH (Kč)	Without VAT (€)	With VAT (€)
bilá-chrom	white-chrome	38062/1,1	2 065	2 499	82,60	99,12

**38050****Sprchová podomítková baterie**
Built-in shower mixer

- Včetně podomítkového tělesa.
- Including concealed body.

Provedení	Finish	Code	Bez DPH (Kč)	S DPH (Kč)	Without VAT (€)	With VAT (€)
bilá-chrom	white-chrome	38050,1	1 569	1 898	62,76	75,31

**38050R****Vanová a sprchová podomítková baterie s přepínačem**
Built-in bath and shower mixer with diverter

- Včetně podomítkového tělesa.
Keramický přepínač
- Including concealed body.
Ceramic diverter

Provedení	Finish	Code	Bez DPH (Kč)	S DPH (Kč)	Without VAT (€)	With VAT (€)
bilá-chrom	white-chrome	38050R,1	2 313	2 799	92,52	111,02

**38714****Stojánková dřezová baterie**
Sink mixer

- Délka výtokového ramínka 220 mm. Výška 280,5 mm
- The spout length is 220 mm. Height of mixer 280,5 mm.

Provedení	Finish	Code	Bez DPH (Kč)	S DPH (Kč)	Without VAT (€)	With VAT (€)
bilá-chrom	white-chrome	38714,1	2 644	3 199	105,76	126,91

**SADA38050R,1****Sprchová podomítková sada NOBLESS TINA BÍLÁ**
Concealed shower set NOBLESS TINA WHITE

• Rozměr hlavové sprchy 250 × 250 mm. Rameno pevné sprchy 350 mm. Délka sprchové hadice 150 cm. Obsahuje automatický regulátor průtoku. Včetně podomítkového tělesa.

• Dimension of fixed shower head 250 × 250 mm. Fixed shower arm 350 mm. Length of shower hose 150 cm. Automatic flow restrictor is included. Including concealed body.

Sada obsahuje/Set consist of:
38050R,1, RAM350,0, RUP/410,1, H/7000,0, RU/420,1, D/LUXUS,0

Viz. Sprchový program - strana 269 / See page 269

K DISPOZICI OD 3/2021

Provedení	Finish	Code	Bez DPH (Kč)	S DPH (Kč)	Without VAT (€)	With VAT (€)
bílá-chrom	white-chrome	SADA38050R,1	4 379	5 299	175,16	210,19

**SET070/38****Sprchová souprava + sprchová baterie s horním vývodem 38062/1,1**
Shower set + shower mixer with upper outlet 38062/1,1

A: 1020 - 1220 mm
B: 60 - 80 mm

• Rozměr hlavové sprchy 250x250 mm. Délka sprchové hadice 150 cm.

• Dimension of fixed shower head 250x250 mm. Length of shower hose 150 cm.

Provedení	Finish	Code	Bez DPH (Kč)	S DPH (Kč)	Without VAT (€)	With VAT (€)
bílá-chrom	white-chrome	SET070/38,1	5 536	6 699	221,44	265,73



**38001/1,5****Stojánková umyvadlová baterie**
Basin mixer

- Typ 38001/1,5 je bez výpusti. Typ 38003,5 je s uzávěrem výpusti click-clack.
- Type 38001/1,5 without pop-up waste. Type 38003,5 with click-clack waste.

Provedení	Finish	Code	Bez DPH (Kč)	S DPH (Kč)	Without VAT (€)	With VAT (€)
černá matná	black matt	38001/1,5	1 652	1 999	66,08	79,30
černá matná	black matt	38003,5	1 900	2 299	76,00	91,20

**38011,5****Stojánková bidetová baterie**
Bidet mixer

- Baterie s uzávěrem výpustí click-clack.
- Mixer with click-clack waste.

Provedení	Finish	Code	Bez DPH (Kč)	S DPH (Kč)	Without VAT (€)	With VAT (€)
černá matná	black matt	38011,5	1 817	2 199	72,68	87,22

**38020/1,5****Vanová nástěnná baterie 150 mm**
Wall-mounted bath mixer 150 mm

- Baterie bez příslušenství. Keramický přepínač.
- Mixer without accessories. Ceramic diverter.

Provedení	Finish	Code	Bez DPH (Kč)	S DPH (Kč)	Without VAT (€)	With VAT (€)
černá matná	black matt	38020/1,5	2 478	2 998	99,12	118,94

**38061/1,5****Sprchová nástěnná baterie 150 mm**
Wall-mounted shower mixer 150 mm

- Baterie bez příslušenství.
- Mixer without accessories.

Provedení	Finish	Code	Bez DPH (Kč)	S DPH (Kč)	Without VAT (€)	With VAT (€)
černá matná	black matt	38061/1,5	2 065	2 499	82,60	99,12

**38062/1,5****Sprchová nástěnná baterie 150 mm s horním vývodem**
Wall-mounted shower mixer 150 mm with upper outlet

- Baterie bez příslušenství.
- Mixer without accessories.

Provedení	Finish	Code	Bez DPH (Kč)	S DPH (Kč)	Without VAT (€)	With VAT (€)
černá matná	black matt	38062/1,5	1 983	2 399	79,32	95,18

**38501/1,5****Stojánková umyvadlová baterie**
Basin mixer

- Typ 38501/1,5 je bez výpusti. Typ 38503,5 je s uzávěrem výpusti click-clack. Výška baterie 270 mm.
- Type 38501/1,5 without pop-up waste. Type 38503,5 with click-clack waste. Height of mixer 270 mm.

Provedení	Finish	Code	Bez DPH (Kč)	S DPH (Kč)	Without VAT (€)	With VAT (€)
černá matná	black matt	38501/1,5	2 478	2 998	99,12	118,94
černá matná	black matt	38503,5	2 726	3 298	109,04	130,85

**38200,5****Umyvadlová nástěnná podomítková baterie**
Washbasin built-in mixer

- Včetně podomítkového tělesa. Délka výtokového ramínka 193 mm. Výklopný aerátor.
- Including concealed body. The spout length is 193 mm. Adjustable aerator.

Provedení	Finish	Code	Bez DPH (Kč)	S DPH (Kč)	Without VAT (€)	With VAT (€)
černá matná	black matt	38200,5	2 644	3 199	105,76	126,91

**38714,5****Stojánková dřezová baterie**
Sink mixer

- Délka výtokového ramínka 220 mm. Výška 280,5 mm.
- The spout length is 220 mm. Height of mixer 280,5 mm.

Provedení	Finish	Code	Bez DPH (Kč)	S DPH (Kč)	Without VAT (€)	With VAT (€)
černá matná	black matt	38714,5	2 809	3 399	112,36	134,83

**BOX38051R,5****Podomítková baterie s boxem 2 vývody**
Built-in mixer incl. mounting box, 2-way

- Boxy jsou dodávány komplet včetně krytu, páky a přepínače. Objednávejte pod jedním kódem. Baterie jsou dodávány s jedním typem krytu. Keramický přepínač.
- Mounting boxes are delivered complete, including a cover, a lever and a diverter. Order under one code. The mixers are delivered with one type of cover. Ceramic diverter.

Provedení	Finish	Code	Bez DPH (Kč)	S DPH (Kč)	Without VAT (€)	With VAT (€)
černá matná	black matt	BOX38051R,5	3 305	3 999	132,20	158,64

**BOX38051RX****Podomítková baterie s boxem 3 vývody**
Built-in mixer incl. mounting box, 3-way

- Boxy jsou dodávány komplet včetně krytu, páky a přepínače. Objednávejte pod jedním kódem. Baterie jsou dodávány s jedním typem krytu. Keramický přepínač.
- Mounting boxes are delivered complete, including a cover, a lever and a diverter. Order under one code. The mixers are delivered with one type of cover. Ceramic diverter.

Provedení	Finish	Code	Bez DPH (Kč)	S DPH (Kč)	Without VAT (€)	With VAT (€)
černá matná	black matt	BOX38051RX,5	3 305	3 999	132,20	158,64



**SADA38051R,5****Sprchová podomítková sada NOBLESS TINA ČERNÁ**
Concealed shower set NOBLESS TINA BLACK

- Průměr hlavové sprchy Ø 200 mm. Rameno pevné sprchy 350 mm. Délka sprchové hadice 150 cm.

- Dimension of fixed shower head Ø 200 mm. Fixed shower arm 350 mm. Length of shower hose 150 cm.

Sada obsahuje/Set consist of: BOX38051R,5, RAM350,5, RUP/200,5, MINI869,5, D/STENAA1,5
Viz. Sprchový program - strana 269 / See page 269

K DISPOZICI OD 3/2021

Provedení	Finish	Code	Bez DPH (Kč)	S DPH (Kč)	Without VAT (€)	With VAT (€)
černá matná	black matt	SADA38051R,5	4 875	5 899	1 95,00	234,00

**SET042/38****Sprchová souprava + sprchová baterie s horním vývodem 38062/1,5**
Shower set + shower mixer with upper outlet 38062/1,5

B: 60 - 80 mm

- Výška setu 1125 mm. Průměr hlavové sprchy Ø 200 mm. Délka sprchové hadice 150 cm.

- Height 1125 mm. Dimension of fixed shower head Ø 200 mm. Length of shower hose 150 cm.

Provedení	Finish	Code	Bez DPH (Kč)	S DPH (Kč)	Without VAT (€)	With VAT (€)
černá matná	black matt	SET042/38,5	3 718	4 499	148,72	178,46

**SET043/38****Sprchová souprava + sprchová baterie s horním vývodem 38062/1,5**
Shower set + shower mixer with upper outlet 38062/1,5**B:** 60 - 80 mm

- Výška setu 1125 mm.
Rozměr hlavové sprchy 200 X 200 mm. Délka sprchové hadice 150 cm.
- Height 1125 mm.
Dimension of fixed shower head 200 X 200 mm. Length of shower hose 150 cm.

K DISPOZICI OD 3/2021

Provedení	Finish	Code	Bez DPH (Kč)	S DPH (Kč)	Without VAT (€)	With VAT (€)
černá matná	black matt	SET043/38,5	3 718	4 499	148,72	178,46



≡ ČERNÝ
KONCEPT



METALIA— TITANIA NOBLESS



38001/1,5 Stojánková umyvadlová baterie
66655,5 Dávkovač mýdla
66609,5 Věšák

**42001****Stojánková umyvadlová baterie**
Basin mixer

- Typ 42001/1,0 je bez výpusti. Typ 42003,0 je s uzávěrem výpusti click-clack.
- Type 42001/1,0 without pop-up waste. Type 42003,0 with click-clack waste.

Provedení	Finish	Code	Bez DPH (Kč)	S DPH (Kč)	Without VAT (€)	With VAT (€)
chrom	chrome	42001/1,0	1 652	1 999	66,08	79,30
chrom	chrome	42003,0	1 900	2 299	76,00	91,20

**42011****Stojánková bidetová baterie**
Bidet mixer

- Baterie s uzávěrem výpustí click-clack.
- Mixer with click-clack waste.

Provedení	Finish	Code	Bez DPH (Kč)	S DPH (Kč)	Without VAT (€)	With VAT (€)
chrom	chrome	42011,0	1 652	1 999	66,08	79,30

**42020/1****Vanová nástěnná baterie 150 mm**
Wall-mounted bath mixer 150 mm

- Baterie bez příslušenství. Keramický přepínač.
- Mixer without accessories. Ceramic diverter.

Provedení	Finish	Code	Bez DPH (Kč)	S DPH (Kč)	Without VAT (€)	With VAT (€)
chrom	chrome	42020/1,0	2 065	2 499	82,60	99,12

**42023/1****Vanová nástěnná baterie 150 mm**
Wall-mounted bath mixer 150 mm

- Otočné rameno funguje jako přepínač vana (1) / sprchy (2-3) (0-90°). Ve sklopené poloze ramínka lze přepínačem volit mezi výstupem na hadici (2) a sprchový set (3). Viz. SET065 - strana 255. Keramický přepínač.

- The rotating spout works as a diverter bath (1) / showers (2-3) (0-90°). In the folded position of the spout, the diverter allows to choose between the output to the hose (2) and the shower set (3). See SET065 - page 255. Ceramic diverter.

Vhodné k setům - viz. tabulka na straně 262. Suitable - see page 262.

Provedení	Finish	Code	Bez DPH (Kč)	S DPH (Kč)	Without VAT (€)	With VAT (€)
chrom	chrome	42023/1,0	2 478	2 998	99,12	118,94

**42061/1****Sprchová nástěnná baterie 150 mm**
Wall-mounted shower mixer 150 mm

- Baterie bez příslušenství.
- Mixer without accessories.

Provedení	Finish	Code	Bez DPH (Kč)	S DPH (Kč)	Without VAT (€)	With VAT (€)
chrom	chrome	42061/1,0	1 404	1 699	56,16	67,39

**42096****Stojánková umyvadlová a dřezová baterie**
Sink mixer

- Délka výtokového ramínka 240 mm.
Výklopný aerátor.
- The spout length is 240 mm.
Adjustable aerator.

Provedení	Finish	Code	Bez DPH (Kč)	S DPH (Kč)	Without VAT (€)	With VAT (€)
chrom	chrome	42096,0	1 900	2 299	76,00	91,20

**42713****Stojánková dřezová baterie**
Sink mixer

- Délka výtokového ramínka 240 mm.
- The spout length is 240 mm.

Provedení	Finish	Code	Bez DPH (Kč)	S DPH (Kč)	Without VAT (€)	With VAT (€)
chrom	chrome	42713,0	2 396	2 899	95,84	115,01

**42050R****Vanová a sprchová podomítková baterie s přepínačem**
Built-in bath and shower mixer with diverter

- Včetně podomítkového tělesa.
- Including concealed body.

Provedení	Finish	Code	Bez DPH (Kč)	S DPH (Kč)	Without VAT (€)	With VAT (€)
chrom	chrome	42050R,0	1 652	1 999	66,08	79,30

**BOX42051R****Podomítková baterie s boxem 2 vývody**
Built-in mixer incl. mounting box, 2-way

- Boxy jsou dodávány komplet včetně krytu, páky a přepínače. Objednávejte pod jedním kódem. Baterie jsou dodávány s jedním typem krytu. Keramický přepínač.
- Mounting boxes are delivered complete, including a cover, a lever and a diverter. Order under one code. The mixers are delivered with one type of cover. Ceramic diverter.

Provedení	Finish	Code	Bez DPH (Kč)	S DPH (Kč)	Without VAT (€)	With VAT (€)
chrom	chrome	BOX42051R,0	2 478	2 998	99,12	118,94

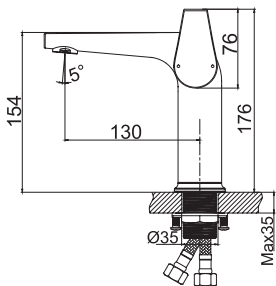
**BOX42051RX****Podomítková baterie s boxem 3 vývody**
Built-in mixer incl. mounting box, 3-way

- Boxy jsou dodávány komplet včetně krytu, páky a přepínače. Objednávejte pod jedním kódem. Baterie jsou dodávány s jedním typem krytu. Keramický přepínač.
- Mounting boxes are delivered complete, including a cover, a lever and a diverter. Order under one code. The mixers are delivered with one type of cover. Ceramic diverter.

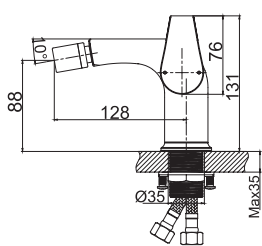
Provedení	Finish	Code	Bez DPH (Kč)	S DPH (Kč)	Without VAT (€)	With VAT (€)
chrom	chrome	BOX42051RX,0	2 644	3 199	105,76	126,91



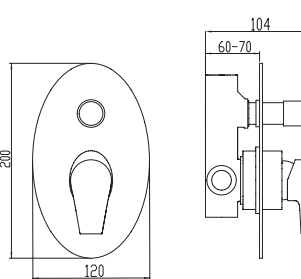
42001/1, 42003



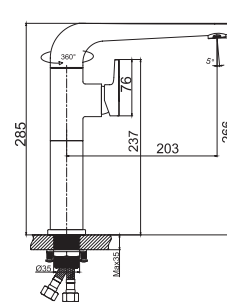
42011



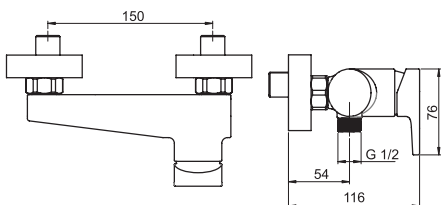
42050R



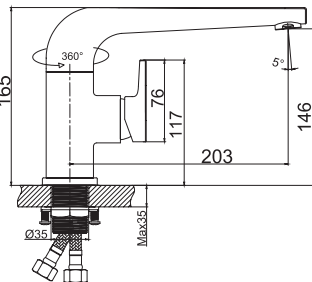
42713



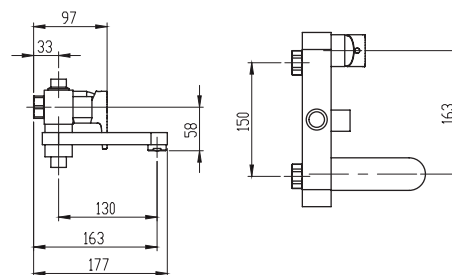
42061/1



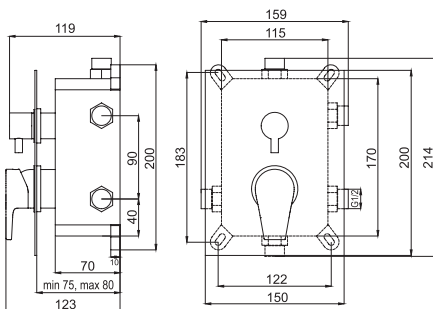
42096



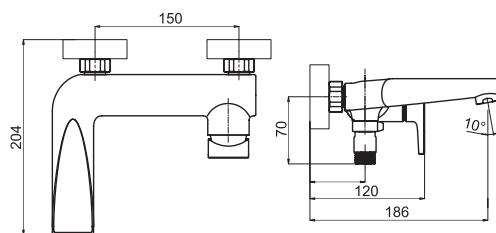
42023/1



BOX42051R, BOX42051RX



42020/1



SET065

Sprchová souprava prodloužená, pro baterii 42023 (NOBLESS VISION X)

Shower set - extended, for mixer 42023

B 60 - 80 mm

• Výška setu 1430 mm. Průměr hlavové sprchy 200 mm. Délka hadice 150 cm.

*** Uvedená cena je za samostatný set bez baterie.**

Baterii 42023 je nutno objednat samostatně.

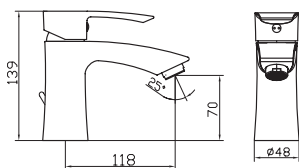
• Height 1430 mm. Head shower diameter 200 mm. Length of hose 150 cm.

*** Price is for set without mixer.**

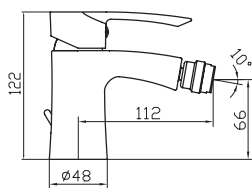
Mixer 42023 must be ordered separately.

Provedení	Finish	Code	Bez DPH (Kč)	S DPH (Kč)	Without VAT (€)	With VAT (€)
chrom	chrome	SET065,0	2 809	3 399	112,36	134,83

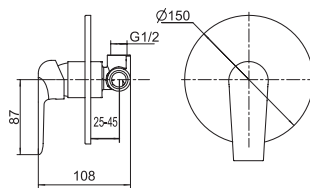
40001



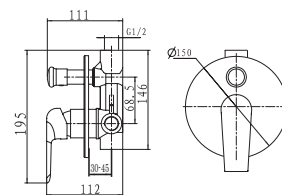
40011



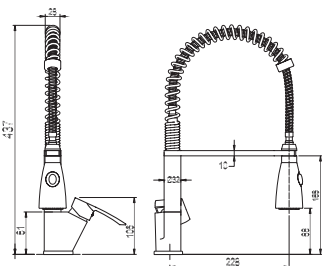
40050



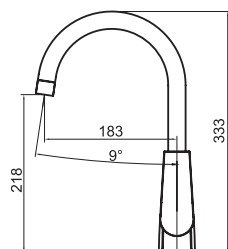
40050R



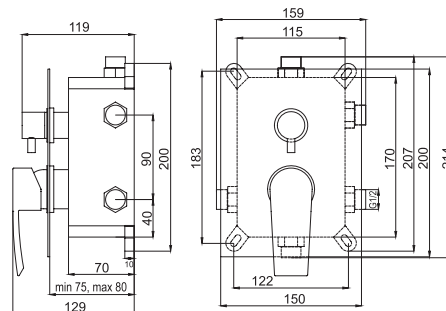
40481



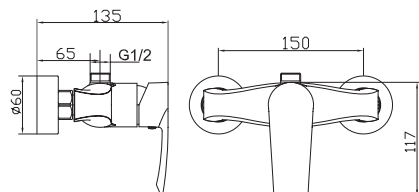
40713



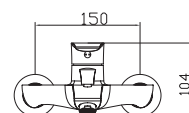
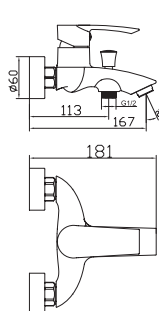
BOX40051R, BOX40051RX



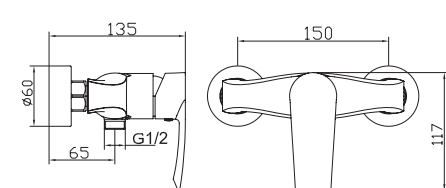
40062



40020



40061



SET068/40

Sprchová souprava + sprchová baterie s horním vývodem 40062 (HEDA)

Shower set + shower mixer with upper outlet 40062

A: 1040 - 1230 mm

B: 50 - 80 mm

• Průměr hlavové sprchy Ø 230 mm. Délka sprchové hadice 150 cm.

• Dimension of fixed shower head Ø 230 mm. Length of shower hose 150 cm.

Provedení	Finish	Code	Bez DPH (Kč)	S DPH (Kč)	Without VAT (€)	With VAT (€)
chrom	chrome	SET068/40,0	4 958	5 999	198,32	237,98



**40001****Stojánková umyvadlová baterie**
Basin mixer

- Typ 40001/1,0 je bez výpusti. Typ 40001,0 je s uzávěrem výpusti 5/4". Typ 40003,0 je s uzávěrem výpusti click-clack.
- Type 40001/1,0 without pop-up waste. Type 40001,0 with 5/4" pop-up waste. Type 40003,0 with click-clack waste.

Provedení	Finish	Code	Bez DPH (Kč)	S DPH (Kč)	Without VAT (€)	With VAT (€)
chrom	chrome	40001/1,0	1 363	1 649	54,52	65,42
chrom	chrome	40001,0	1 404	1 699	56,16	67,39
chrom	chrome	40003,0	1 652	1 999	66,08	79,30

**40011****Stojánková bidetová baterie**
Bidet mixer

- Baterie s uzávěrem výpustí click-clack.
- Mixer with click-clack waste.

Provedení	Finish	Code	Bez DPH (Kč)	S DPH (Kč)	Without VAT (€)	With VAT (€)
chrom	chrome	40011,0	1 487	1 799	59,48	71,38

**40020/1****Vanová nástěnná baterie 150 mm**
Wall-mounted bath mixer 150 mm

- Baterie bez příslušenství.
- Mixer without accessories.

Provedení	Finish	Code	Bez DPH (Kč)	S DPH (Kč)	Without VAT (€)	With VAT (€)
chrom	chrome	40020/1,0	1 900	2 299	76,00	91,20

**40061/1****Sprchová nástěnná baterie 150 mm**
Wall-mounted shower mixer 150 mm

- Baterie bez příslušenství.
- Mixer without accessories.

Provedení	Finish	Code	Bez DPH (Kč)	S DPH (Kč)	Without VAT (€)	With VAT (€)
chrom	chrome	40061/1,0	1 569	1 898	62,76	75,31

**40062/1****Sprchová nástěnná baterie 150 mm s horním vývodem**
Wall-mounted shower mixer 150 mm with upper outlet

- Baterie bez příslušenství.
- Mixer without accessories.

Vhodné k setům - viz. tabulka na straně 262.
Suitable - see page 262.

Provedení	Finish	Code	Bez DPH (Kč)	S DPH (Kč)	Without VAT (€)	With VAT (€)
chrom	chrome	40062/1,0	1 569	1 898	62,76	75,31



40713 Stojánková dřezová baterie Sink mixer

- Délka výtakového ramínka 220 mm.
- The spout length is 220 mm.

Provedení	Finish	Code	Bez DPH (Kč)	S DPH (Kč)	Without VAT (€)	With VAT (€)
chrom	chrome	40713,0	1 983	2 399	79,32	95,18



40481 Stojánková dřezová baterie Sink mixer

- Délka výtakového ramínka 220 mm.
- The spout length is 220 mm.

Provedení	Finish	Code	Bez DPH (Kč)	S DPH (Kč)	Without VAT (€)	With VAT (€)
chrom	chrome	40481,0	2 478	2 998	99,12	118,94



40050 Sprchová podomítková baterie Built-in shower mixer

40050R Vanová a sprchová podomítková baterie s přepínačem Built-in bath and shower mixer with diverter

- Včetně podomítkového tělesa. Keramický přepínač
- Including concealed body. Ceramic diverter

Provedení	Finish	Code	Bez DPH (Kč)	S DPH (Kč)	Without VAT (€)	With VAT (€)
chrom	chrome	40050,0	1 487	1 799	59,48	71,38
chrom	chrome	40050R,0	2 065	2 499	82,60	99,12



BOX40051R Podomítková baterie s boxem 2 vývody Built-in mixer incl. mounting box, 2-way

- Boxy jsou dodávány komplet včetně krytu, páky a přepínače. Objednávejte pod jedním kódem. Baterie jsou dodávány s jedním typem krytu. Keramický přepínač.
- Mounting boxes are delivered complete, including a cover, a lever and a diverter. Order under one code. The mixers are delivered with one type of cover. Ceramic diverter.

Provedení	Finish	Code	Bez DPH (Kč)	S DPH (Kč)	Without VAT (€)	With VAT (€)
chrom	chrome	BOX40051R,0	2 478	2 998	99,12	118,94



BOX40051RX Podomítková baterie s boxem 3 vývody Built-in mixer incl. mounting box, 3-way

- Boxy jsou dodávány komplet včetně krytu, páky a přepínače. Objednávejte pod jedním kódem. Baterie jsou dodávány s jedním typem krytu. Keramický přepínač.
- Mounting boxes are delivered complete, including a cover, a lever and a diverter. Order under one code. The mixers are delivered with one type of cover. Ceramic diverter.

Provedení	Finish	Code	Bez DPH (Kč)	S DPH (Kč)	Without VAT (€)	With VAT (€)
chrom	chrome	BOX40051RX,0	2 644	3 199	105,76	126,91

**41001****Stojánková umyvadlová baterie**
Basin mixer

- Baterie s uzávěrem výpusti 5/4".
Typ 41001/1 je bez výpusti.
- Mixer with 5/4" pop-up waste.
Type 41001/1 without pop-up waste.

Provedení	Finish	Code	Bez DPH (Kč)	S DPH (Kč)	Without VAT (€)	With VAT (€)
chrom	chrome	41001/1,0	1 115	1 349	44,60	53,52
chrom	chrome	41001,0	1 156	1 399	46,24	55,49

**41011****Stojánková bidetová baterie**
Bidet mixer

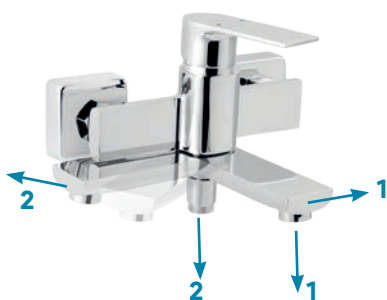
- Baterie s uzávěrem výpusti 5/4".
- Mixer with 5/4" pop-up waste, to be mounted on a bidet with a single assembly hole.

Provedení	Finish	Code	Bez DPH (Kč)	S DPH (Kč)	Without VAT (€)	With VAT (€)
chrom	chrome	41011,0	1 156	1 399	46,24	55,49

**41020/1****Vanová nástěnná baterie 150 mm**
Wall-mounted bath mixer 150 mm

- Baterie bez příslušenství.
- Mixer without accessories.

Provedení	Finish	Code	Bez DPH (Kč)	S DPH (Kč)	Without VAT (€)	With VAT (€)
chrom	chrome	41020/1,0	1 652	1 999	66,08	79,30

**41022/1****Vanová nástěnná baterie 150 mm**
Wall-mounted bath mixer 150 mm

- Baterie bez příslušenství.
- V poloze ramene (1) teče voda z ramene, v poloze (2) vytéká voda ze sprchové hadice.
- Mixer without accessories.
- In the spout position (1) the water flows from the spout, in position (2) the water flows from the shower hose.

Provedení	Finish	Code	Bez DPH (Kč)	S DPH (Kč)	Without VAT (€)	With VAT (€)
chrom	chrome	41022/1,0	2 230	2 698	89,20	107,04

**41061/1****Sprchová nástěnná baterie 150 mm**
Wall-mounted shower mixer 150 mm

- Baterie bez příslušenství.
- Mixer without accessories.

Provedení	Finish	Code	Bez DPH (Kč)	S DPH (Kč)	Without VAT (€)	With VAT (€)
chrom	chrome	41061/1,0	1 239	1 499	49,56	59,47



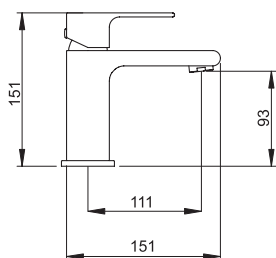
41713
Stojánková dřezová baterie
Sink mixer

- Délka výtokového ramínka 220 mm.
- The spout length is 220 mm.

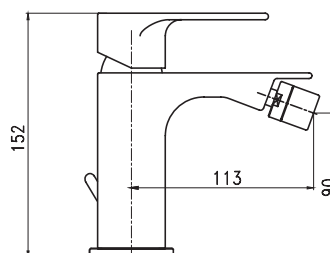
Provedení	Finish	Code	Bez DPH (Kč)	S DPH (Kč)	Without VAT (€)	With VAT (€)
chrom	chrome	41713,0	1 652	1 999	66,08	79,30



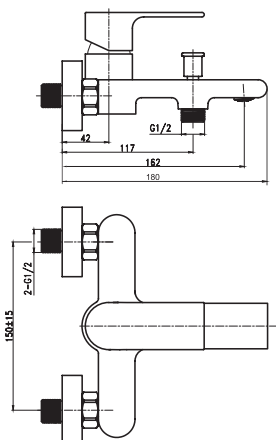
41001



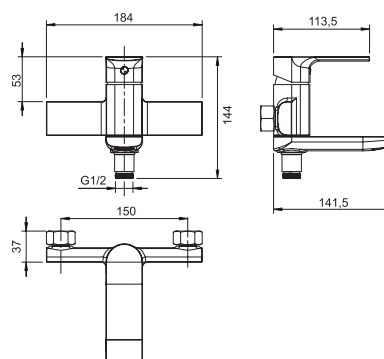
41011



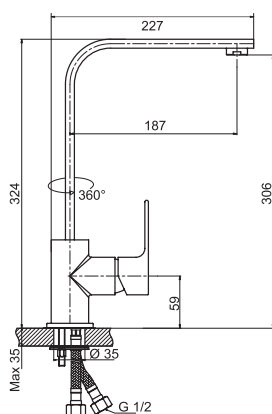
41020



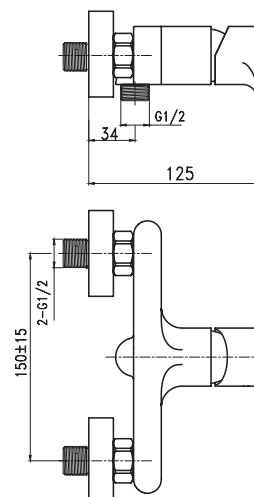
41022



41713



41061





BF12A Stojánková umyvadlová baterie

FERRO®



VODOVODNÍ BATERIE FERRO

Vodovodní baterie FERRO jsou spolehlivé baterie s odvážným a zároveň líbivým designem. Jejich design a technická preciznost dokazují, že tyto série jsou určeny všem, kteří dokáží ocenit vzácnou harmonii mezi krásou a praktičností. Barevné provedení: chrom, nerez, rozteč 150 mm (Smile 100 mm).
Prodloužená záruka - 5 let na kartuši.

SINGLE-LEVER MIXERS FERRO

Single-lever mixers FERRO are functional mixers with bold and attractive design. Their design and technical preciseness prove that those mixers are determined to everyone who can appreciate precious harmony of beauty and serviceability. Colour finish: chrome, stainless steel, spacing 150 mm (Smile 100 mm).
The guarantee period 5 years to cartridge.





70481
Stojánková dřezová baterie
Sink mixer

Provedení	Finish	Code	Bez DPH (Kč)	S DPH (Kč)	Without VAT (€)	With VAT (€)
chrom	chrome	70481,0	2 148	2 599	85,92	103,10



70710,0
Stojánková dřezová baterie
Sink mixer

Provedení	Finish	Code	Bez DPH (Kč)	S DPH (Kč)	Without VAT (€)	With VAT (€)
chrom	chrome	70710,0	1 404	1 699	56,16	67,39



70713
Stojánková dřezová baterie
Sink mixer

DO VYPRODÁNÍ ZÁSOB

Provedení	Finish	Code	Bez DPH (Kč)	S DPH (Kč)	Without VAT (€)	With VAT (€)
nerez	stainless steel	70713,4	3 305	3 999	133,28	159,94



70714
Stojánková dřezová baterie
Sink mixer

Provedení	Finish	Code	Bez DPH (Kč)	S DPH (Kč)	Without VAT (€)	With VAT (€)
nerez	stainless steel	70714,4	3 305	3 999	133,28	159,94



BLE4B
Stojánková dřezová baterie s černým ramenem a sprškou
Sink mixer with black spout and shower

- S 2polohovou sprškou
- With 2-function shower

Provedení	Finish	Code	Bez DPH (Kč)	S DPH (Kč)	Without VAT (€)	With VAT (€)
chrom	chrome	BLE4B	2 230	2 698	89,20	107,04



70710,0M Stojánková dřezová baterie



70710

Stojánková dřezová baterie s barevným elastickým ramenem
Sink mixer with coloured elastic spout



Provedení	Finish	Code	Bez DPH (Kč)	S DPH (Kč)	Without VAT (€)	With VAT (€)
chrom - černá	chrome - black	70710,0C	1 404	1 699	56,16	67,39
chrom - bílá	chrome - white	70710,0B	1 404	1 699	56,16	67,39
chrom - žlutá	chrome - yellow	70710,0ZL	1 404	1 699	56,16	67,39
chrom - zelená	chrome - green	70710,0Z	1 404	1 699	56,16	67,39
chrom - šedá	chrome - grey	70710,0S	1 404	1 699	56,16	67,39
chrom - mátová	chrome - mint	70710,0M	1 404	1 699	56,16	67,39
chrom - červená	chrome - red	70710,0CV	1 404	1 699	56,16	67,39
chrom - béžová	chrome - beige	70710,0BE	1 404	1 699	56,16	67,39



70710,0B



70710,0BE



70710,0C



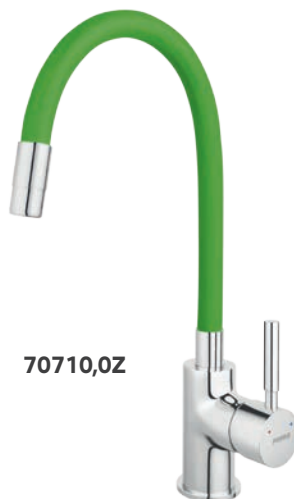
70710,0CV



70710,0M



70710,0S



70710,0Z



70710,0ZL



70730

Stojánková dřezová baterie s barevným elastickým ramenem a sprškou

Sink mixer with coloured elastic spout and shower

- S 2 polohovou sprškou
- With 2-function shower



Provedení	Finish	Code	Bez DPH (Kč)	S DPH (Kč)	Without VAT (€)	With VAT (€)
chrom - černá	chrome - black	70730,0C	1 652	1 999	66,08	79,30
chrom - bílá	chrome - white	70730,0B	1 652	1 999	66,08	79,30
chrom - žlutá	chrome - yellow	70730,0ZL	1 652	1 999	66,08	79,30
chrom - zelená	chrome - green	70730,0Z	1 652	1 999	66,08	79,30
chrom - šedá	chrome - grey	70730,0S	1 652	1 999	66,08	79,30
chrom - mátová	chrome - mint	70730,0M	1 652	1 999	66,08	79,30
chrom - červená	chrome - red	70730,0CV	1 652	1 999	66,08	79,30
chrom - béžová	chrome - beige	70730,0BE	1 652	1 999	66,08	79,30



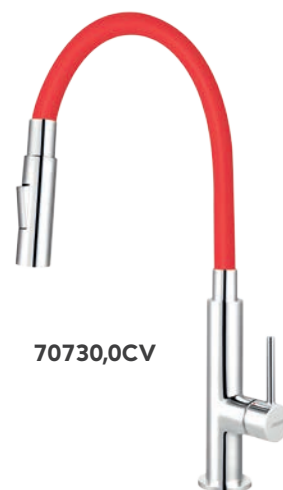
70730,0B



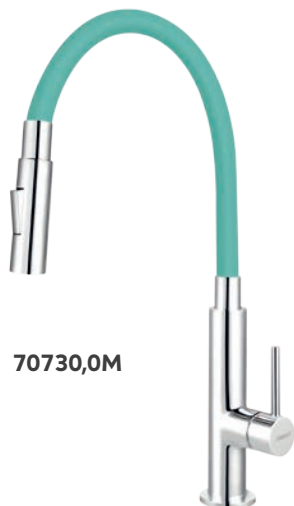
70730,0BE



70730,0C



70730,0CV



70730,0M



70730,0S



70730,0Z



70730,0ZL

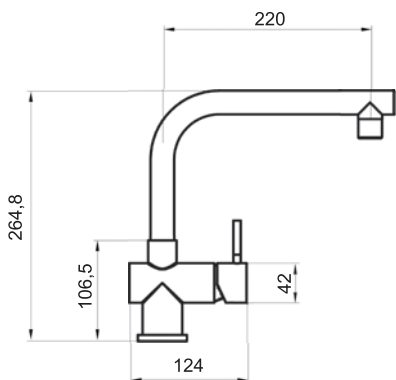


NEW

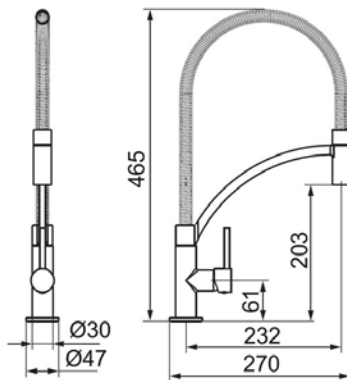


70730,0C Stojánková dřezová baterie

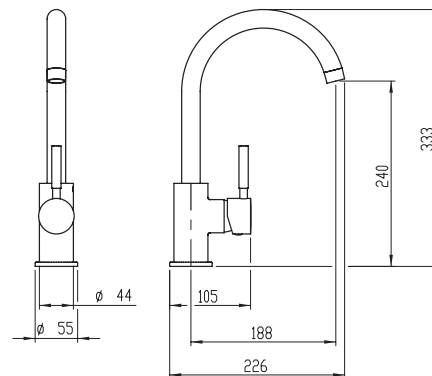
70713



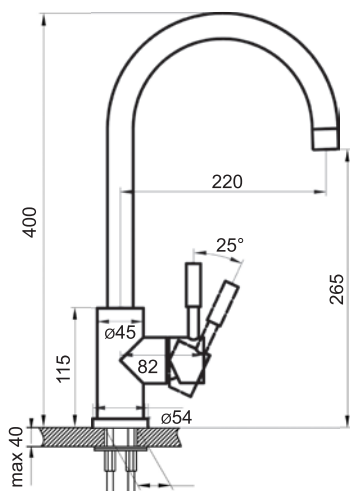
70481



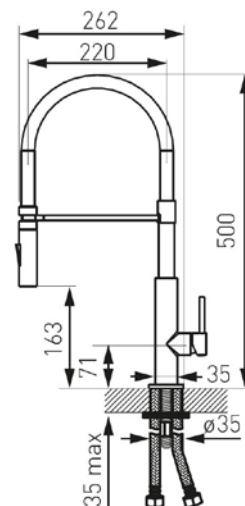
70710,0



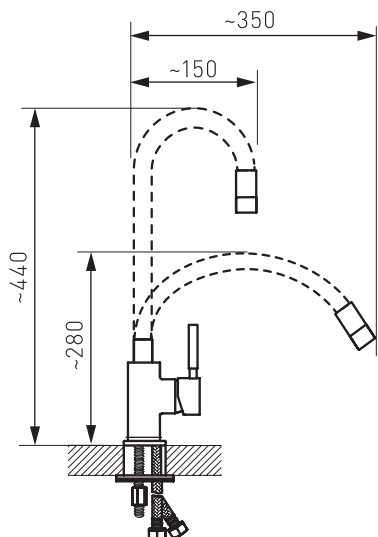
70714



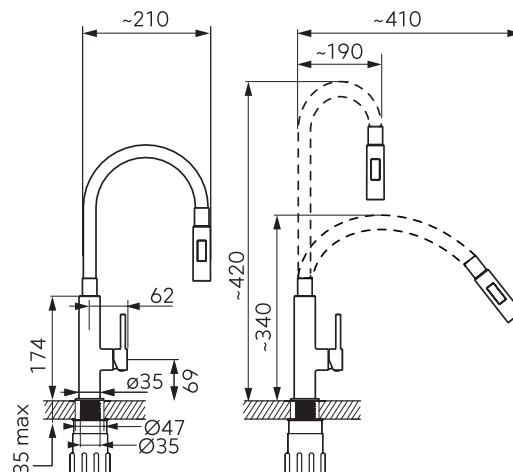
BLE4B



70710



70730,0



FERRO KUCHYŇSKÉ





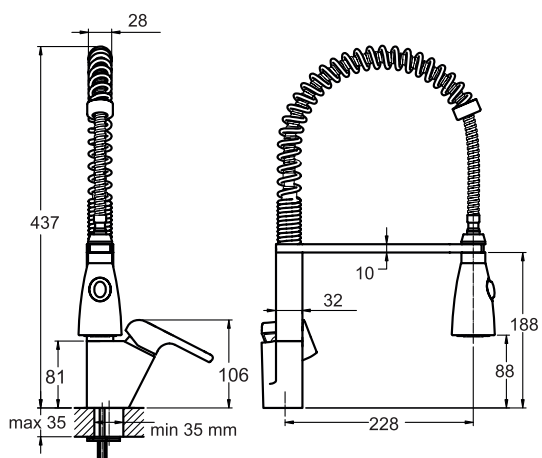
35481

Stojánková dřezová baterie se sprškou
Telescopic sink mixer

Provedení	Finish	Code	Bez DPH (Kč)	S DPH (Kč)	Without VAT (€)	With VAT (€)
chrom	chrome	35481,0	2 478	2 998	99,96	119,95



35481







71001

Stojánková umyvadlová baterie
Basin mixer

- Baterie s uzávěrem výpusti 5/4".
- Mixer with 5/4" pop-up waste.

Provedení	Finish	Code	Bez DPH (Kč)	S DPH (Kč)	Without VAT (€)	With VAT (€)
chrom	chrome	71001,0	743	899	29,72	35,66



71001/1

Stojánková umyvadlová baterie
Basin mixer

- Baterie bez uzávěru výpusti.
- Mixer without pop-up waste.

Provedení	Finish	Code	Bez DPH (Kč)	S DPH (Kč)	Without VAT (€)	With VAT (€)
chrom	chrome	71001/1,0	660	799	26,40	31,68



71011

Stojánková bidetová baterie
Bidet mixer

- Baterie s uzávěrem výpusti 5/4".
- Mixer with 5/4" pop-up waste, to be mounted on a bidet with a single assembly hole.

Provedení	Finish	Code	Bez DPH (Kč)	S DPH (Kč)	Without VAT (€)	With VAT (€)
chrom	chrome	71011,0	743	899	29,72	35,66



71020

Vanová nástěnná baterie 150 mm
Wall-mounted bath mixer 150 mm

- Baterie se samočisticí sprchovou růžicí, vícezámkovou kovovou hadicí a držákem sprchy.
- Mixer with a self-cleaning shower head, locked metal hose, and a shower holder.

Provedení	Finish	Code	Bez DPH (Kč)	S DPH (Kč)	Without VAT (€)	With VAT (€)
chrom	chrome	71020,0	1 073	1 298	42,92	51,50



71024

Vanová nástěnná baterie 100 mm
Wall-mounted bath mixer 100 mm

- Baterie se samočisticí sprchovou růžicí, vícezámkovou kovovou hadicí a držákem sprchy.
- Mixer with a self-cleaning shower head, locked metal hose, and a shower holder.

Provedení	Finish	Code	Bez DPH (Kč)	S DPH (Kč)	Without VAT (€)	With VAT (€)
chrom	chrome	71024,0	1 073	1 298	42,92	51,50



71060
Sprchová nástěnná baterie 150 mm
Wall-mounted shower mixer 150 mm

- Baterie se samočisticí sprchovou růžicí, vícezámkovou kovovou hadicí a držákem sprchy.
- Mixer with a self-cleaning shower head, locked metal hose, and a shower holder.

Provedení	Finish	Code	Bez DPH (Kč)	S DPH (Kč)	Without VAT (€)	With VAT (€)
chrom	chrome	71060,0	908	1 099	36,32	43,58



71064
Sprchová nástěnná baterie 100 mm
Wall-mounted shower mixer 100 mm

- Baterie se samočisticí sprchovou růžicí, vícezámkovou kovovou hadicí a držákem sprchy.
- Mixer with a self-cleaning shower head, locked metal hose, and a shower holder.

Provedení	Finish	Code	Bez DPH (Kč)	S DPH (Kč)	Without VAT (€)	With VAT (€)
chrom	chrome	71064,0	908	1 099	36,32	43,58



71070
Dřezová nebo umyvadlová nástěnná baterie 150 mm
Wall-mounted basin or sink mixer 150 mm

- Délka výtokového ramínka 255 mm.
- The length of the spout is 255 mm.

Provedení	Finish	Code	Bez DPH (Kč)	S DPH (Kč)	Without VAT (€)	With VAT (€)
chrom	chrome	71070,0	826	999	33,28	39,94



71076
Dřezová nebo umyvadlová nástěnná baterie 150 mm
Wall-mounted basin or sink mixer 150 mm

- Délka výtokového ramínka 160 mm.
- The length of the spout is 160 mm.

Provedení	Finish	Code	Bez DPH (Kč)	S DPH (Kč)	Without VAT (€)	With VAT (€)
chrom	chrome	71076,0	826	999	33,28	39,94



71077
Dřezová nebo umyvadlová nástěnná baterie 100 mm
Wall-mounted basin or sink mixer 100 mm

- Délka výtokového ramínka 200 mm.
- The length of the spout is 200 mm.

Provedení	Finish	Code	Bez DPH (Kč)	S DPH (Kč)	Without VAT (€)	With VAT (€)
chrom	chrome	71077,0	826	999	33,28	39,94





71091
Stojánková dřezová baterie
Sink mixer

- Délka výtokového ramínka 215 mm.
- The spout length is 215 mm.

Provedení	Finish	Code	Bez DPH (Kč)	S DPH (Kč)	Without VAT (€)	With VAT (€)
chrom	chrome	71091,0	826	999	33,04	39,65

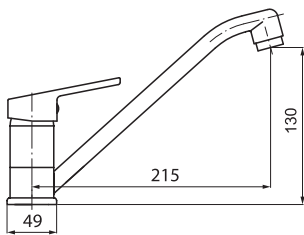


71096
Stojánková umyvadlová a dřezová baterie
Sink mixer

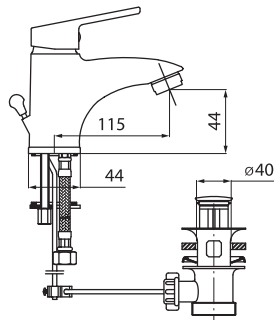
- Délka výtokového ramínka 160 mm.
- The spout length is 160 mm.

Provedení	Finish	Code	Bez DPH (Kč)	S DPH (Kč)	Without VAT (€)	With VAT (€)
chrom	chrome	71096,0	743	899	29,72	35,66

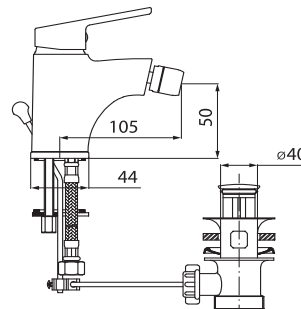
71091



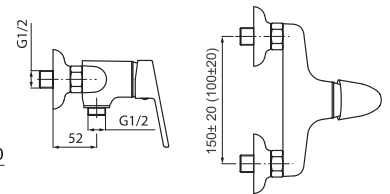
71001



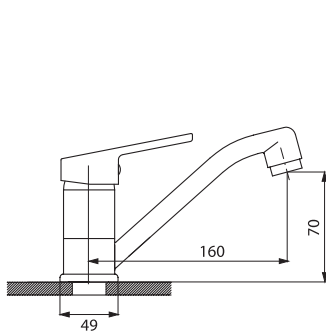
71011



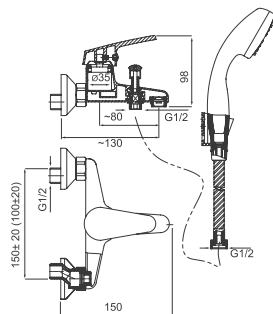
71060 - 64



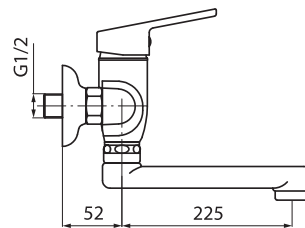
71096



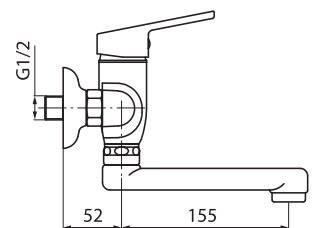
71020 - 24



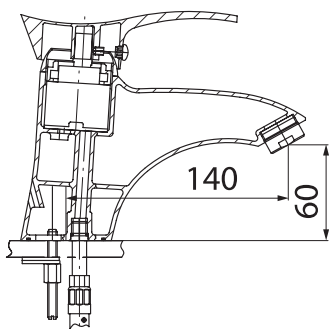
71070



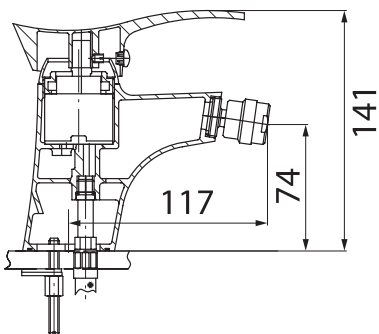
71076, 71077



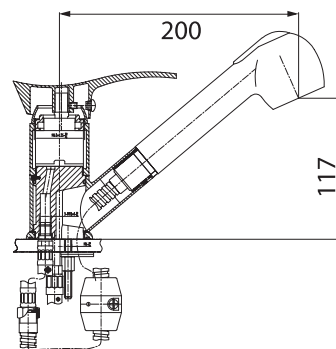
73001



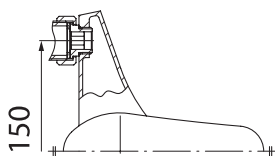
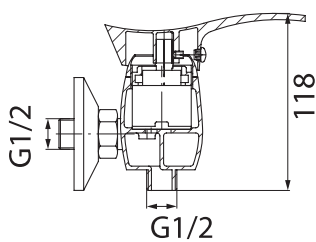
73011



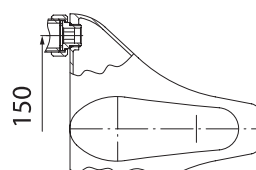
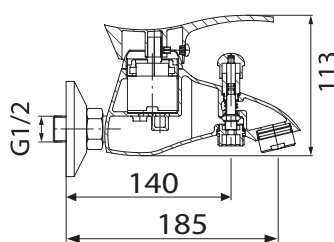
73081



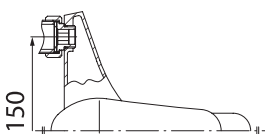
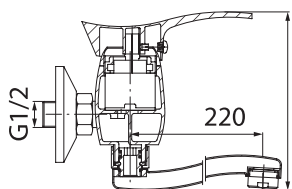
73061



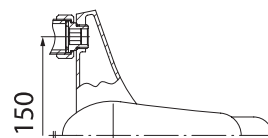
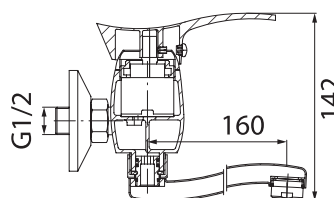
73020



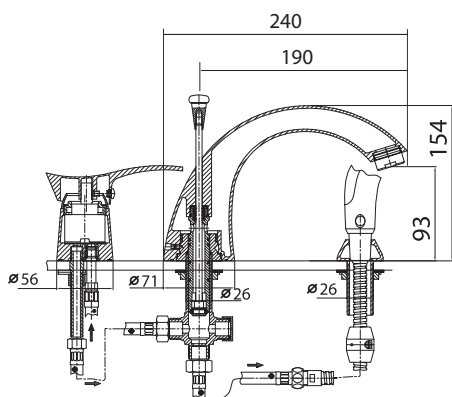
73070



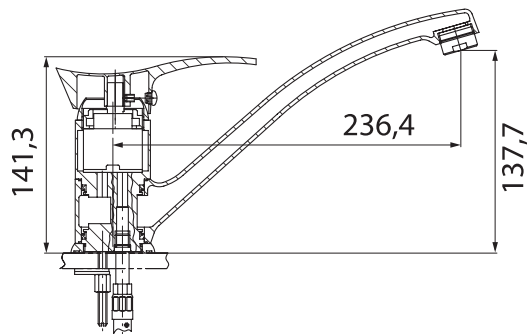
73076



73045



73091





73001
Stojánková umyvadlová baterie
Basin mixer

- Baterie s uzávěrem výpusti 5/4".
- Mixer with 5/4" pop-up waste.

Provedení	Finish	Code	Bez DPH (Kč)	S DPH (Kč)	Without VAT (€)	With VAT (€)
chrom	chrome	73001,0	1 404	1 699	56,16	67,39



73011
Stojánková bidetová baterie
Bidet mixer

- Baterie s uzávěrem výpusti 5/4".
- Mixer with 5/4" pop-up waste, to be mounted on a bidet with a single assembly hole.

Provedení	Finish	Code	Bez DPH (Kč)	S DPH (Kč)	Without VAT (€)	With VAT (€)
chrom	chrome	73011,0	1 487	1 799	59,48	71,38



73020/1
Vanová nástěnná baterie 150 mm
Wall-mounted bath mixer 150 mm

- Baterie bez příslušenství.
- Mixer without accessories.

Provedení	Finish	Code	Bez DPH (Kč)	S DPH (Kč)	Without VAT (€)	With VAT (€)
chrom	chrome	73020/1,0	1 652	1 999	66,64	79,97



73061/1
Sprchová nástěnná baterie 150 mm
Wall-mounted shower mixer 150 mm

- Bez příslušenství.
- Mixer without accessories.

Provedení	Finish	Code	Bez DPH (Kč)	S DPH (Kč)	Without VAT (€)	With VAT (€)
chrom	chrome	73061/1,0	1 239	1 499	49,56	59,47



73045
Vanová stojánková baterie
Bath mixer

- Pro montáž na vany se 3 montážními otvory.
- Deck mounted bath mixer set. 3 mounting holes.

Provedení	Finish	Code	Bez DPH (Kč)	S DPH (Kč)	Without VAT (€)	With VAT (€)
chrom	chrome	73045,0	3 305	3 999	133,28	159,94



73070

Dřezová nebo umyvadlová nástěnná baterie 150 mm
Wall-mounted basin or sink mixer 150 mm

- Délka výtokového ramínka 215 mm.
- The length of the spout is 215 mm.

Provedení	Finish	Code	Bez DPH (Kč)	S DPH (Kč)	Without VAT (€)	With VAT (€)
chrom	chrome	73070,0	1 321	1 598	52,84	63,41



73076

Dřezová nebo umyvadlová nástěnná baterie 150 mm
Wall-mounted basin or sink mixer 150 mm

- Délka výtokového ramínka 160 mm.
- The length of the spout is 160 mm.

Provedení	Finish	Code	Bez DPH (Kč)	S DPH (Kč)	Without VAT (€)	With VAT (€)
chrom	chrome	73076,0	1 321	1 598	52,84	63,41



73081

Stojánková teleskopická dřezová baterie
Telescopic sink mixer

- S hadicí 1,5 m.
- One hole telescopic sink mixer with extractable spout and 1.5 m long hose.

Provedení	Finish	Code	Bez DPH (Kč)	S DPH (Kč)	Without VAT (€)	With VAT (€)
chrom	chrome	73081,0	1 652	1 999	66,64	79,97



73091

Stojánková dřezová baterie
Sink mixer

- Délka výtokového ramínka 250 mm.
- The spout length is 250 mm.

Provedení	Finish	Code	Bez DPH (Kč)	S DPH (Kč)	Without VAT (€)	With VAT (€)
chrom	chrome	73091,0	1 404	1 699	56,16	67,39





75001

Stojánková umyvadlová baterie
Basin mixer

- Baterie s uzávěrem výpusti 5/4".
- Mixer with 5/4" pop-up waste.

Provedení	Finish	Code	Bez DPH (Kč)	S DPH (Kč)	Without VAT (€)	With VAT (€)
chrom	chrome	75001,0	1 404	1 699	56,16	67,39



75501

Stojánková umyvadlová baterie
Basin mixer

- Baterie bez výpusti. Délka výtokového ramínka 160 mm, výška baterie 330 mm.
- Mixer without waste. The spout length is 160 mm, height of mixer 330 mm.

Provedení	Finish	Code	Bez DPH (Kč)	S DPH (Kč)	Without VAT (€)	With VAT (€)
chrom	chrome	75501,0	2 478	2 998	99,96	119,95



75011

Stojánková bidetová baterie
Bidet mixer

- Baterie s uzávěrem výpusti 5/4".
- Mixer with 5/4" pop-up waste, to be mounted on a bidet with a single assembly hole.

Provedení	Finish	Code	Bez DPH (Kč)	S DPH (Kč)	Without VAT (€)	With VAT (€)
chrom	chrome	75011,0	1 404	1 699	56,16	67,39



75020/1

Vanová nástěnná baterie 150 mm
Wall-mounted bath mixer 150 mm

- Baterie bez příslušenství.
- Mixer without accessories.

Provedení	Finish	Code	Bez DPH (Kč)	S DPH (Kč)	Without VAT (€)	With VAT (€)
chrom	chrome	75020/1,0	1 652	1 999	66,64	79,97



75061/1

Sprchová nástěnná baterie 150 mm
Wall-mounted shower mixer 150 mm

- Baterie bez příslušenství.
- Mixer without accessories.

Provedení	Finish	Code	Bez DPH (Kč)	S DPH (Kč)	Without VAT (€)	With VAT (€)
chrom	chrome	75061/1,0	1 569	1 898	62,76	75,31

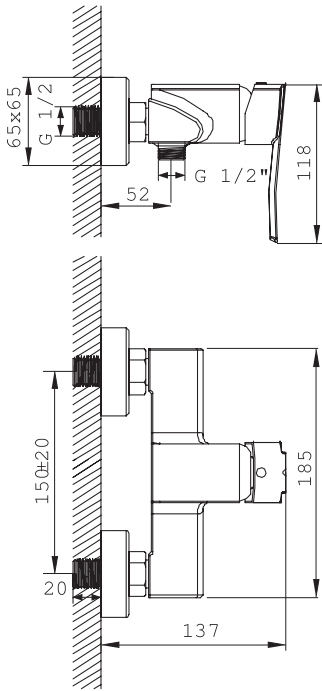


75713
Stojánková dřezová baterie
Sink mixer

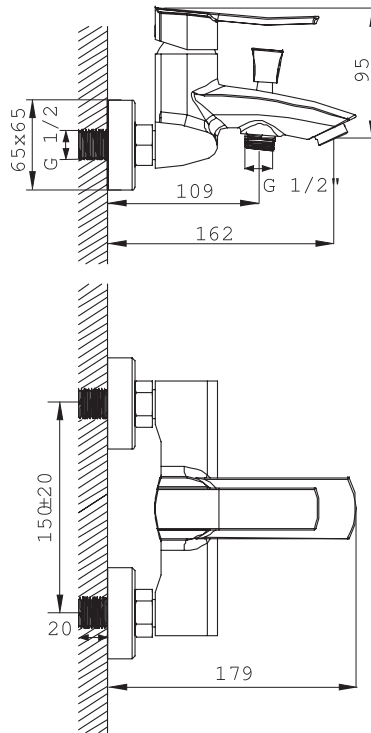
- Délka výtokového ramínka 210 mm.
- The spout length is 210 mm.

Provedení	Finish	Code	Bez DPH (Kč)	S DPH (Kč)	Without VAT (€)	With VAT (€)
chrom	chrome	75713,0	2 148	2 599	85,92	103,10

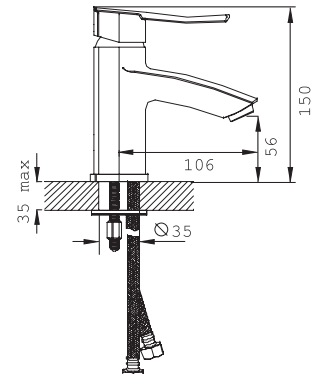
75061



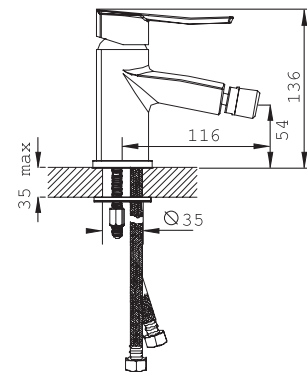
75020



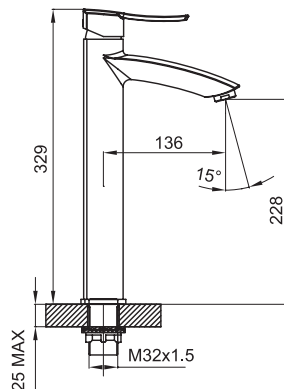
75001



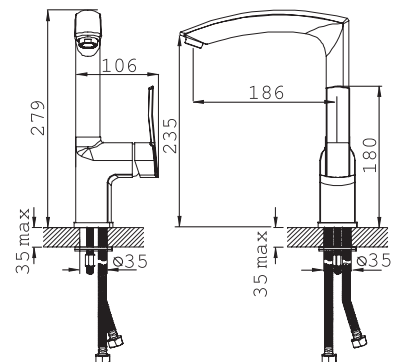
75011



75501



75713



Eko kartuše, úspora vody.
 Eco cartridge, water saving.



Snadné čištění, úspora vody.
 Easy to clean, water saving.





82003
Stojánková umyvadlová baterie
Basin mixer

- Baterie s uzávěrem výpustí click-clack.
- Mixer with click-clack waste.

Provedení	Finish	Code	Bez DPH (Kč)	S DPH (Kč)	Without VAT (€)	With VAT (€)
chrom	chrome	82003,0	991	1 199	39,64	47,57



82501
Stojánková umyvadlová baterie
Basin mixer

- Baterie bez výpusti. Délka výtokového ramínka 160 mm, výška baterie 279 mm.
- Mixer without waste. The spout length is 160 mm, height of mixer 279 mm.

Provedení	Finish	Code	Bez DPH (Kč)	S DPH (Kč)	Without VAT (€)	With VAT (€)
chrom	chrome	82501,0	1 900	2 299	76,00	91,20



82011
Stojánková bidetová baterie
Bidet mixer

- Baterie s uzávěrem výpusti 5/4".
- Mixer with 5/4" pop-up waste, to be mounted on a bidet with a single assembly hole.

Provedení	Finish	Code	Bez DPH (Kč)	S DPH (Kč)	Without VAT (€)	With VAT (€)
chrom	chrome	82011,0	991	1 199	39,64	47,57



82020/1
Vanová nástěnná baterie 150 mm
Wall-mounted bath mixer 150 mm

- Baterie bez příslušenství.
- Mixer without accessories.

Provedení	Finish	Code	Bez DPH (Kč)	S DPH (Kč)	Without VAT (€)	With VAT (€)
chrom	chrome	82020/1,0	1 404	1 699	56,16	67,39



82061/1
Sprchová nástěnná baterie 150 mm
Wall-mounted shower mixer 150 mm

- Bez příslušenství.
- Mixer without accessories.

Provedení	Finish	Code	Bez DPH (Kč)	S DPH (Kč)	Without VAT (€)	With VAT (€)
chrom	chrome	82061/1,0	991	1 199	39,64	47,57



82050R

Vanová a sprchová podomítková baterie s přepínačem Built-in bath and shower mixer with diverter

- Včetně podomítkového tělesa.
- Including concealed body.

Provedení	Finish	Code	Bez DPH (Kč)	S DPH (Kč)	Without VAT (€)	With VAT (€)
chrom	chrome	82050R,0	1 404	1 699	56,16	67,39



82713

Stojánková dřezová baterie Sink mixer

- Délka výtokového ramínka 183 mm.
- The spout length is 183 mm.

Provedení	Finish	Code	Bez DPH (Kč)	S DPH (Kč)	Without VAT (€)	With VAT (€)
chrom	chrome	82713,0	1 156	1 399	46,24	55,49



82045

Vanová stojánková baterie Bath mixer

- Pro montáž na vany se 4 montážními otvory. Délka výtokového ramínka 192 mm.
- Deck mounted bath mixer set. 4 mounting holes. The spout length is 192 mm.

Provedení	Finish	Code	Bez DPH (Kč)	S DPH (Kč)	Without VAT (€)	With VAT (€)
chrom	chrome	82045,0	3 222	3 899	128,88	154,66



82220

Vanová nástěnná podomítková baterie Wall-mounted built-in bath mixer

- Včetně podomítkového tělesa. Délka výtokového ramínka 213 mm. Včetně podomítkového tělesa.
- Including concealed body. The spout length is 213 mm. Including concealed body.

Provedení	Finish	Code	Bez DPH (Kč)	S DPH (Kč)	Without VAT (€)	With VAT (€)
chrom	chrome	82220,0	3 305	3 999	132,20	158,64



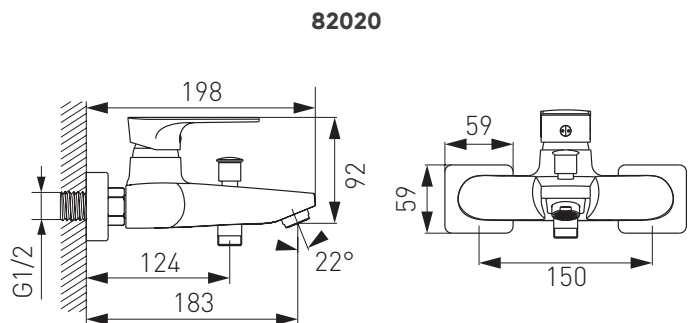
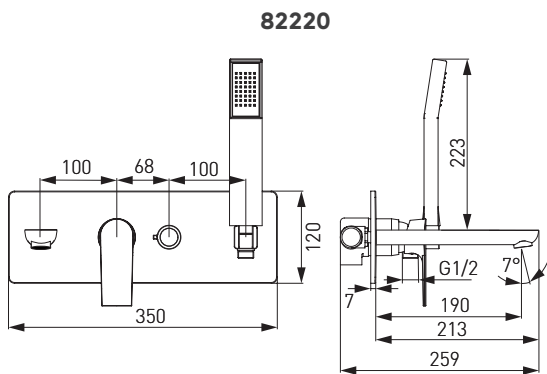
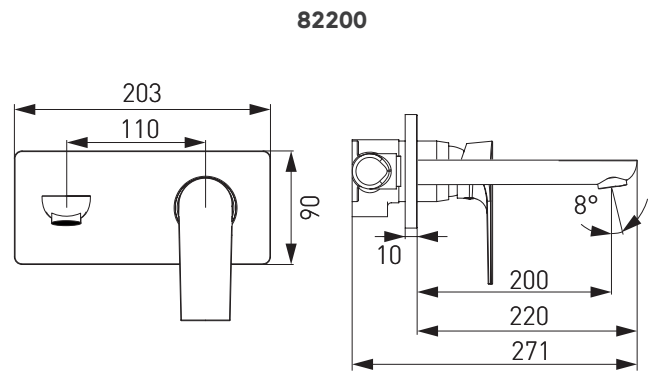
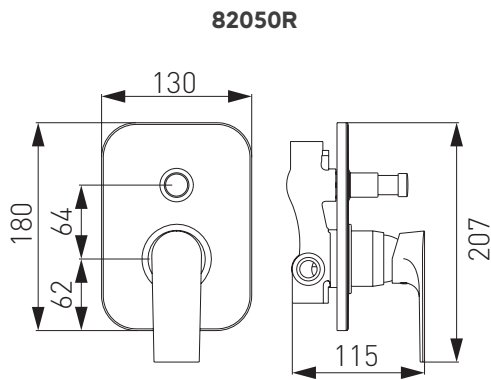
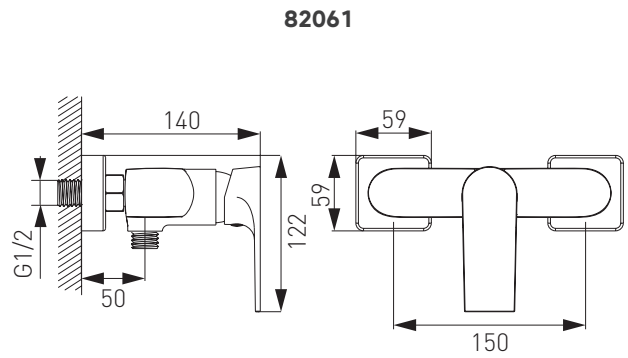
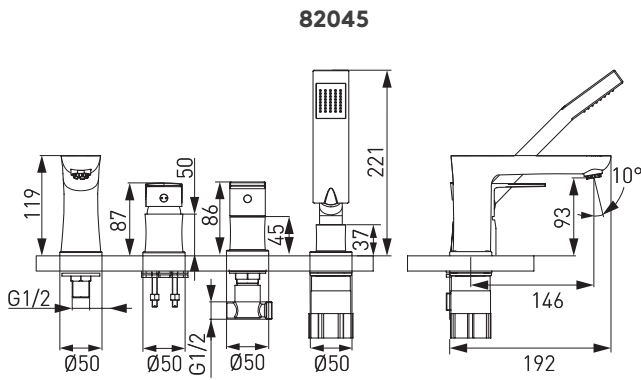
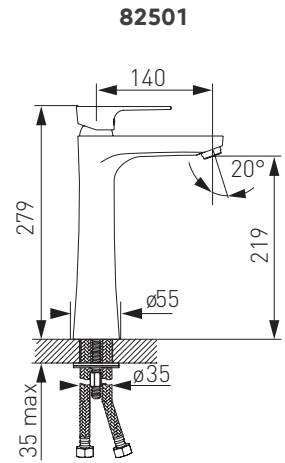
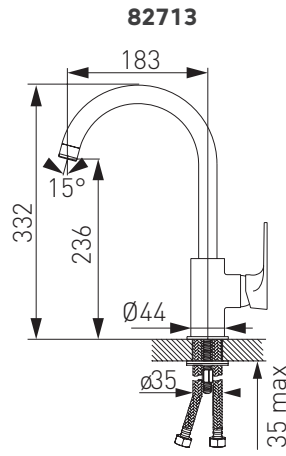
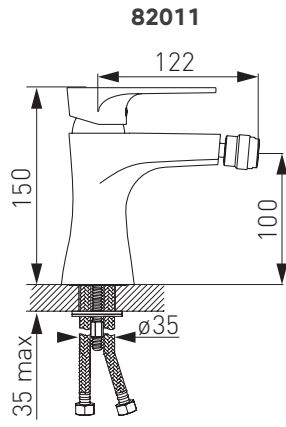
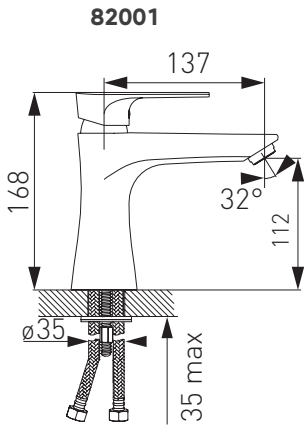
82200

Umyvadlová nástěnná podomítková baterie Wall-mounted built-in shower mixer

- Včetně podomítkového tělesa. Délka výtokového ramínka 220 mm. Včetně podomítkového tělesa.
- Including concealed body. The spout length is 220 mm. Including concealed body.

Provedení	Finish	Code	Bez DPH (Kč)	S DPH (Kč)	Without VAT (€)	With VAT (€)
chrom	chrome	82200,0	2 148	2 599	85,92	103,10







BFO2
Stojánková umyvadlová baterie
Basin mixer

- Výška 134 mm, s uzávěrem výpusti click-clack.
- Height of body 134 mm, with click-clack waste.

Provedení	Finish	Code	Bez DPH (Kč)	S DPH (Kč)	Without VAT (€)	With VAT (€)
chrom	chrome	BFO2	991	1 199	39,64	47,57



BFO6
Stojánková bidetová baterie
Bidet mixer

- Baterie s uzávěrem výpusti 5/4".
- Mixer with 5/4" pop-up waste.

Provedení	Finish	Code	Bez DPH (Kč)	S DPH (Kč)	Without VAT (€)	With VAT (€)
chrom	chrome	BFO6	991	1 199	39,64	47,57



BFO1
Vanová nástěnná baterie 150 mm
Wall-mounted bath mixer 150 mm

- Baterie bez příslušenství. Keramický přepínač.
- Mixer without accessories. Ceramic diverter.

Provedení	Finish	Code	Bez DPH (Kč)	S DPH (Kč)	Without VAT (€)	With VAT (€)
chrom	chrome	BFO1	1 404	1 699	56,16	67,39



BFO1A
Vanová nástěnná baterie 150 mm
Wall-mounted bath mixer 150 mm

- S otočným ramenem a keramickým přepínačem, bez příslušenství. Délka ramene 95 mm
- With rotating spout and ceramic diverter, without accessories. Spout length 95 mm

Provedení	Finish	Code	Bez DPH (Kč)	S DPH (Kč)	Without VAT (€)	With VAT (€)
chrom	chrome	BFO1A	1 900	2 299	76,00	91,20



BFO3A
Paneláková nástěnná baterie 150 mm
Wall-mounted bath mixer 150 mm

- S keramickým přepínačem, bez příslušenství, délka ramínka 192 mm.
- With ceramic diverter, without accessories, spout length 192 mm.

Provedení	Finish	Code	Bez DPH (Kč)	S DPH (Kč)	Without VAT (€)	With VAT (€)
chrom	chrome	BFO3A	1 652	1 999	66,08	79,30





BFO7P

Vanová a sprchová podomítková baterie s přepínačem Built-in bath and shower mixer with diverter

- Včetně podomítkového tělesa.
- Including concealed body.

Provedení	Finish	Code	Bez DPH (Kč)	S DPH (Kč)	Without VAT (€)	With VAT (€)
chrom	chrome	BFO7P	1 652	1 999	66,08	79,30



BFO7

Sprchová nástěnná baterie 150 mm Wall-mounted shower mixer 150 mm

- Baterie bez příslušenství.
- Mixer without accessories.

Provedení	Finish	Code	Bez DPH (Kč)	S DPH (Kč)	Without VAT (€)	With VAT (€)
chrom	chrome	BFO7	991	1 199	39,64	47,57



BFO4

Stojánková dřezová baterie Sink mixer

- Délka výtokového ramínka je 201 mm.
- Length of spout is 201 mm

Provedení	Finish	Code	Bez DPH (Kč)	S DPH (Kč)	Without VAT (€)	With VAT (€)
chrom	chrome	BFO4	908	1 099	36,32	43,58



BFO2A

Stojánková umyvadlová a dřezová baterie Basin and sink mixer

- Délka výtokového ramínka je 162 mm.
- Length of spout is 162 mm

Provedení	Finish	Code	Bez DPH (Kč)	S DPH (Kč)	Without VAT (€)	With VAT (€)
chrom	chrome	BFO2A	826	999	33,04	39,65

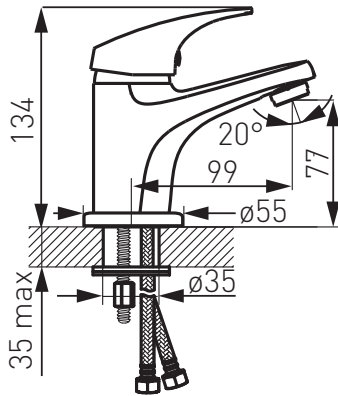


Odolná a tichá keramická kartuše 40 mm

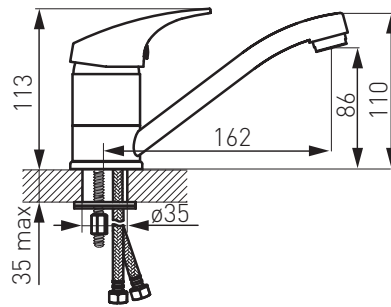
Jedním z hlavních komponentů baterie je její kartuše, tedy srdce baterie. Kvalitní kartuše u pákové baterie je tvořena dvěma keramickými destičkami s otvory. Pozdvižením ovládací páky měníme pozici keramických destiček a ovlivňujeme tak průtok vody. Otočením páky do stran regulujeme poměr studené a teplé vody. Případnou výměnu svěřte raději odborníkům. Naše kartuše jsou velmi kvalitní, proto na ni poskytujeme prodlouženou záruku.



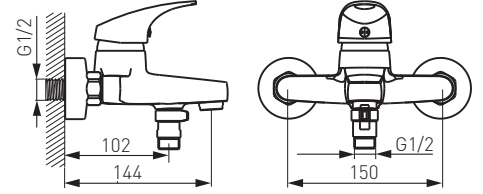
BFO2



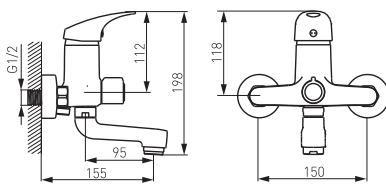
BFO2A



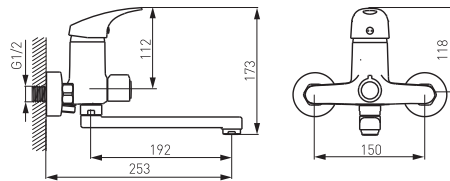
BFO1



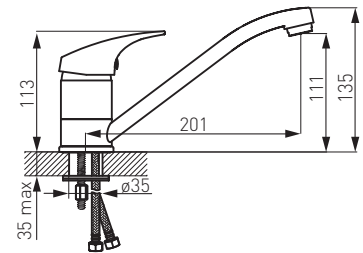
BFO1A



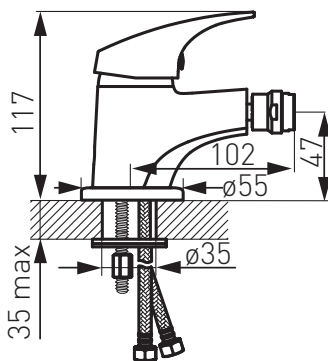
BFO3A



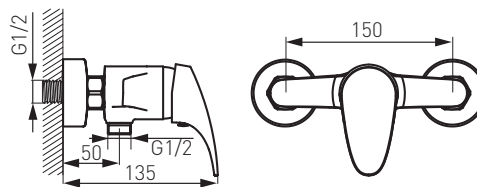
BFO4



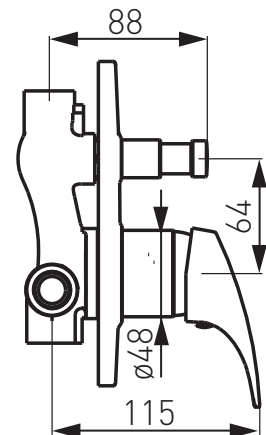
BFO6



BFO7

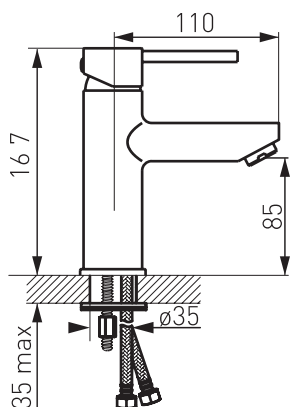


BFO7P

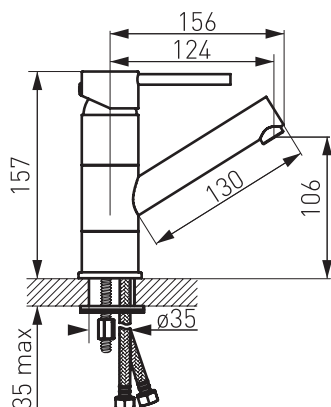


FERRO ONE

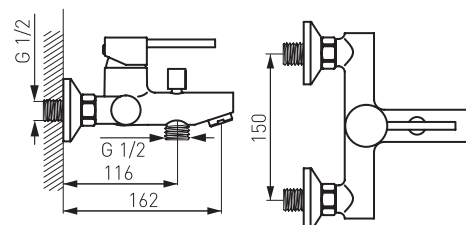
BFI2



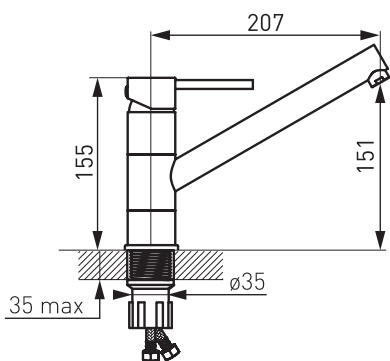
BFI2A



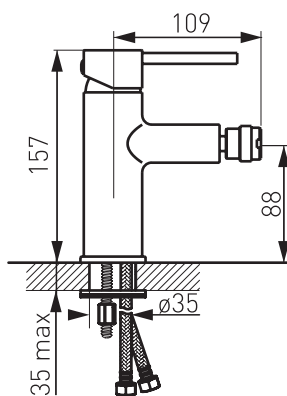
BFI1



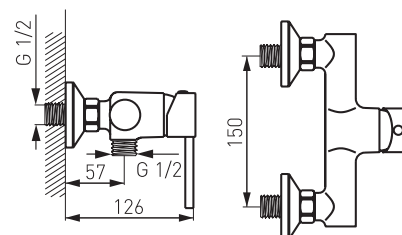
BFI4



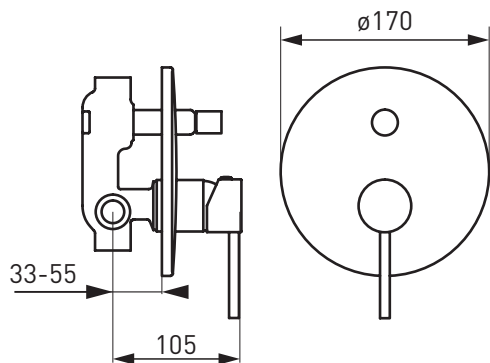
BFI6



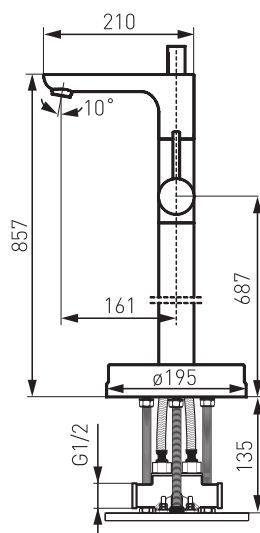
BFI7



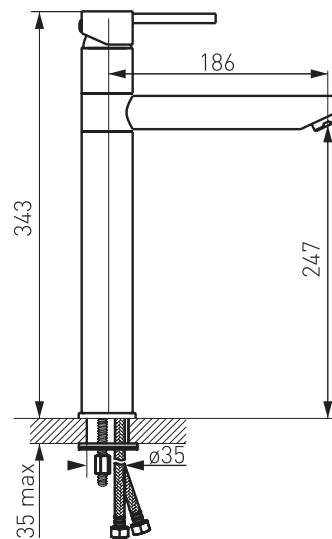
BFI7P



**BFI11F
70026**



BFI2L





BF12
Stojánková umyvadlová baterie
Basin mixer

- Výška 167 mm, s uzávěrem výpusti click-clack.
- Height of body 167 mm, with click-clack waste.

Provedení	Finish	Code	Bez DPH (Kč)	S DPH (Kč)	Without VAT (€)	With VAT (€)
chrom	chrome	BF12	1321	1598	52,84	63,41



BF16
Stojánková bidetová baterie
Bidet mixer

- Baterie s uzávěrem výpusti 5/4".
- Mixer with 5/4" pop-up waste.

Provedení	Finish	Code	Bez DPH (Kč)	S DPH (Kč)	Without VAT (€)	With VAT (€)
chrom	chrome	BF16	1 404	1 699	56,16	67,39



BF11
Vanová nástěnná baterie 150 mm
Wall-mounted bath mixer 150 mm

- Baterie bez příslušenství.
- Mixer without accessories.

Provedení	Finish	Code	Bez DPH (Kč)	S DPH (Kč)	Without VAT (€)	With VAT (€)
chrom	chrome	BF11	1 817	2 199	72,68	87,22



BF17P
Vanová a sprchová podomítková baterie s přepínačem
Built-in bath and shower mixer with diverter

- Včetně podomítkového tělesa.
- Including concealed body.

Provedení	Finish	Code	Bez DPH (Kč)	S DPH (Kč)	Without VAT (€)	With VAT (€)
chrom	chrome	BF17P	1 817	2 199	72,68	87,22



BF17
Sprchová nástěnná baterie 150 mm
Wall-mounted shower mixer 150 mm

- Baterie bez příslušenství.
- Mixer without accessories.

Provedení	Finish	Code	Bez DPH (Kč)	S DPH (Kč)	Without VAT (€)	With VAT (€)
chrom	chrome	BF17	1 404	1 699	56,16	67,39



BF14
Stojánková dřezová baterie
Sink mixer

- Délka výtokového ramínka je 207 mm.
- Length of spout is 207 mm

Provedení	Finish	Code	Bez DPH (Kč)	S DPH (Kč)	Without VAT (€)	With VAT (€)
chrom	chrome	BF14	1 817	2 199	72,68	87,22



BF12A
Stojánková umyvadlová a dřezová baterie
Basin and sink mixer

- Délka výtokového ramínka je 124 mm.
- Length of spout is 124 mm

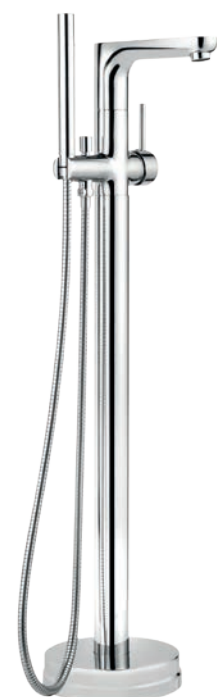
Provedení	Finish	Code	Bez DPH (Kč)	S DPH (Kč)	Without VAT (€)	With VAT (€)
chrom	chrome	BF12A	1 404	1 699	56,16	67,39



BF12L
Stojánková umyvadlová baterie
Basin mixer

- Výška baterie 343 mm. Otočné rameno. Délka výtokového ramínka je 186 mm.
- Height 343 mm. Length of spout is 186 mm

Provedení	Finish	Code	Bez DPH (Kč)	S DPH (Kč)	Without VAT (€)	With VAT (€)
chrom	chrome	BF12L	2 396	2 899	95,84	115,01



BF11F
Vanová baterie stojící, s příslušenstvím
Deck mounted bath mixer, with accessories

- Vanová baterie stojící, včetně příslušenství, instalace do podlahy. Výška baterie 857 mm.
- Deck mounted bath mixer, including accessories, instalation into the ground. Height 857 mm.

DODÁVÁNO VČETNĚ PODLAHOVÉ PŘIPOJOVACÍ SADY.

Provedení	Finish	Code	Bez DPH (Kč)	S DPH (Kč)	Without VAT (€)	With VAT (€)
chrom	chrome	BF11F	7 437	8 999	297,48	356,98





BF111F Vanová baterie stojící

**RAM0045****Výtokové ramínko 0045**
Spout 0045

- Výtokové ramínko stojánkové vanové baterie. Délka ramínka je 250 mm, výška výtoku 110 mm.
- For deck mounted bath mixer, length 250 mm, flow height 110 mm.

Provedení	Finish	Code	Bez DPH (Kč)	S DPH (Kč)	Without VAT (€)	With VAT (€)
chrom	chrome	RAM0045,0	1 404	1 699	56,64	67,97

**RAM173****Nástěnné výtokové ramínko k podomítkovým bateriím**
Wall-mounted spout for built-in mixers

- Délka výtokového ramínka 173 mm. Připojení 1/2" vnitřní závit.
- The length of the spout is 173 mm.

Provedení	Finish	Code	Bez DPH (Kč)	S DPH (Kč)	Without VAT (€)	With VAT (€)
chrom	chrome	RAM173,0	743	899	29,72	35,66





2862/1,0 Sprchová baterie
65585,4 Sprchová polička

AQUAMAT • AQUALIGHT AQUASAVE • AQUALUX



TERMOSTATICKÉ VODOVODNÍ BATERIE

Technicky dokonalé série termostatických vodovodních baterií AQUALIGHT, AQUAMAT, AQUASAVE a AQUALUX jsou určeny především pro zákazníky, kteří hledají bezpečnou vodovodní baterii spojenou s mimořádným komfortem ovládání. Termostatické baterie automaticky regulují teplotní výkyvy vody a současně udrží stálou teplotu vody. Vyznačují se pohodlností obsluhy a líbivým designem, který zaujme svou čistou linií. Nabízeny jsou v provedení chrom s roztečí 120 a 150 mm. Pro delší životnost baterie a komfort užívání doporučujeme montáž vodovodního filtru.

Prodloužená záruka - až 7 let na kartuši.

THERMOSTATIC MIXERS

Technically faultless series of thermostatic mixers AQUALIGHT, AQUAMAT, AQUASAVE and AQUALUX are determined especially to customers that are looking for the safety mixers with extraordinary operating comfort. Thermostatic mixers automatically regulate temperature swing of water and in the same time keep the water temperature stable. They are characterized by easy usage and eye-taking design which holds the interest by its clean line. They are offered in colour finish chrome with spacing 120 and 150 mm. We recommend mounting of plumbing filter for longer working life and more comfortable usage. The guarantee period takes 7 years to cartridge.



**2520/1****Vanová nástěnná baterie 150 mm**
Wall-mounted bath mixer 150 mm

- Baterie bez příslušenství.
- Mixer without accessories.

Provedení	Finish	Code	Bez DPH (Kč)	S DPH (Kč)	Without VAT (€)	With VAT (€)
chrom	chrome	2520/1,0	2 478	2 998	99,12	118,94

**2560/1****Sprchová nástěnná baterie 150 mm**
Wall-mounted shower mixer 150 mm

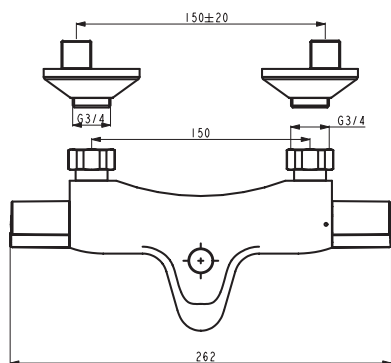
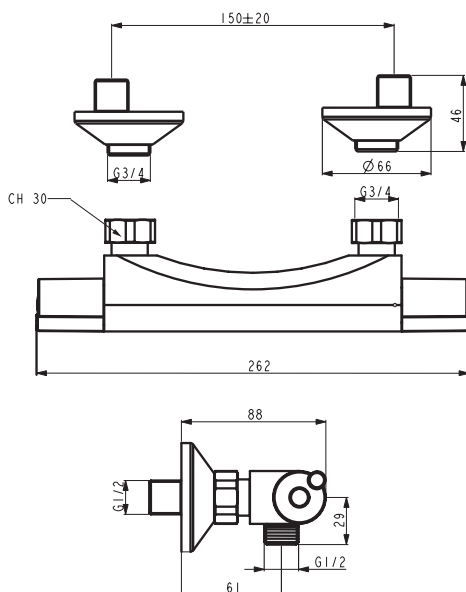
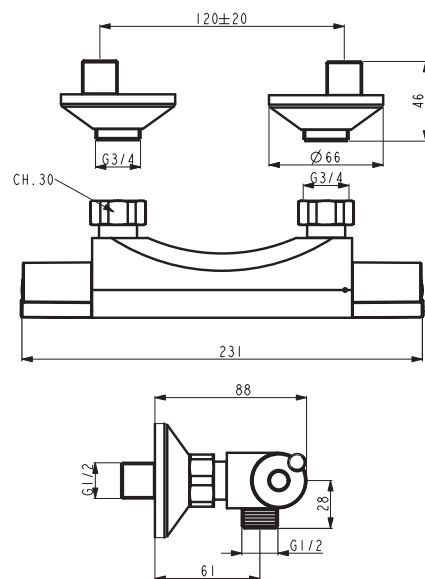
- Baterie bez příslušenství.
- Mixer without accessories.

Provedení	Finish	Code	Bez DPH (Kč)	S DPH (Kč)	Without VAT (€)	With VAT (€)
chrom	chrome	2560/1,0	1 652	1 999	66,64	79,97

**2564/1****Sprchová nástěnná baterie 120 mm**
Wall-mounted shower mixer 120 mm

- Baterie bez příslušenství.
- Mixer without accessories.

Provedení	Finish	Code	Bez DPH (Kč)	S DPH (Kč)	Without VAT (€)	With VAT (€)
chrom	chrome	2564/1,0	1 652	1 999	66,64	79,97

2520**2560****2564**



2601 Stojánková umyvadlová baterie Basin mixer

- Baterie s uzávěrem výpusti 5/4".
- Mixer with 5/4" pop-up waste.

Provedení	Finish	Code	Bez DPH (Kč)	S DPH (Kč)	Without VAT (€)	With VAT (€)
chrom	chrome	2601,0	3 718	4 499	148,72	178,46



2611 Stojánková bidetová baterie Bidet mixer

- Baterie s uzávěrem výpusti 5/4".
- Mixer with 5/4" pop-up waste, to be mounted on a bidet with a single assembly hole.

Provedení	Finish	Code	Bez DPH (Kč)	S DPH (Kč)	Without VAT (€)	With VAT (€)
chrom	chrome	2611,0	3 718	4 499	148,72	178,46



2620/1 Vanová nástěnná baterie 150 mm Wall-mounted bath mixer 150 mm

- Baterie bez příslušenství.
- Mixer without accessories.

Provedení	Finish	Code	Bez DPH (Kč)	S DPH (Kč)	Without VAT (€)	With VAT (€)
chrom	chrome	2620/1,0	3 305	3 999	133,28	159,94



2613 Stojánková dřezová baterie Sink mixer

Provedení	Finish	Code	Bez DPH (Kč)	S DPH (Kč)	Without VAT (€)	With VAT (€)
chrom	chrome	2613,0	3 718	4 499	148,72	178,46



**2650****Sprchová podomítková baterie
Built-in shower mixer**

- Včetně podomítkového tělesa.
- Including concealed body.

Provedení	Finish	Code	Bez DPH (Kč)	S DPH (Kč)	Without VAT (€)	With VAT (€)
chrom	chrome	2650,0	5 784	6 999	233,28	279,94

**2651****Podomítkový termostat
Built-in thermoregulator**

- Včetně podomítkového tělesa.
- Including concealed body.

Provedení	Finish	Code	Bez DPH (Kč)	S DPH (Kč)	Without VAT (€)	With VAT (€)
chrom	chrome	2651,0	4 379	5 299	175,16	210,19

**2650R****Sprchová podomítková baterie s přepínačem
Built-in shower mixer with diverter**

- Včetně podomítkového tělesa.
S 2cestným ventilem.
- Including concealed body.
With a two-way valve.

Provedení	Finish	Code	Bez DPH (Kč)	S DPH (Kč)	Without VAT (€)	With VAT (€)
chrom	chrome	2650R,0	6 611	7 999	266,64	319,97

**2650RX****Sprchová podomítková baterie s přepínačem
Built-in shower mixer with diverter**

- Včetně podomítkového tělesa.
S 3cestným ventilem.
- Including concealed body.
With a three-way valve.

Provedení	Finish	Code	Bez DPH (Kč)	S DPH (Kč)	Without VAT (€)	With VAT (€)
chrom	chrome	2650RX,0	6 611	7 999	266,64	319,97

**2661/1****Sprchová nástěnná baterie 150 mm s horním vývodem
Wall-mounted shower mixer 150 mm**

- Baterie s horním vývodem bez příslušenství. Součástí je přechodka 1/2' x 3/4'.
- Mixer with upper outlet, without accessories. Reducer 1/2'x3/4' is included.

Vhodné pro sety - viz. tabulka na straně 262.
Suitable - see page 262..

Provedení	Finish	Code	Bez DPH (Kč)	S DPH (Kč)	Without VAT (€)	With VAT (€)
chrom	chrome	2661/1,0	2 478	2 998	99,96	119,95



**2660/1****Sprchová nástěnná baterie 150 mm**
Wall-mounted shower mixer 150 mm

- Baterie bez příslušenství.
- Mixer without accessories.

Provedení	Finish	Code	Bez DPH (Kč)	S DPH (Kč)	Without VAT (€)	With VAT (€)
chrom	chrome	2660/1,0	2 478	2 998	99,12	118,94

**2664/1****Sprchová nástěnná baterie 120 mm**
Wall-mounted shower mixer 120 mm

- Baterie bez příslušenství.
- Mixer without accessories.

Provedení	Finish	Code	Bez DPH (Kč)	S DPH (Kč)	Without VAT (€)	With VAT (€)
chrom	chrome	2664/1,0	2 478	2 998	99,12	118,94

**SADA2661****Sprchová souprava včetně termostatické baterie**
Shower set including thermostatic mixer

- A:** 1070 - 1260 mm
- B:** 50 - 80 mm

- Výška sady včetně baterie 1070-1260 mm. Průměr hlavové sprchy Ø 230 mm. Délka sprchové hadice 150 cm.
- The height of the set including the mixer is 1070-1260 mm. Dimension of fixed shower head Ø 230 mm. Length of shower hose 150 cm.

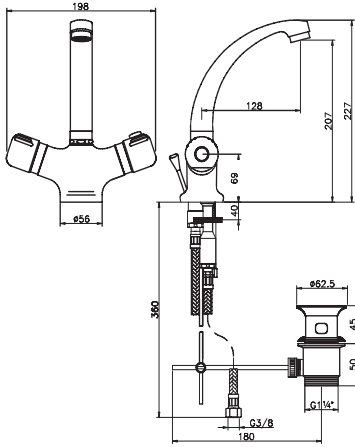
Sada obsahuje:
Set consists of:
SET068,0
2661/1,0

Provedení	Finish	Code	Bez DPH (Kč)	S DPH (Kč)	Without VAT (€)	With VAT (€)
chrom	chrome	SADA2661	5 783	6 997	232,16	278,59

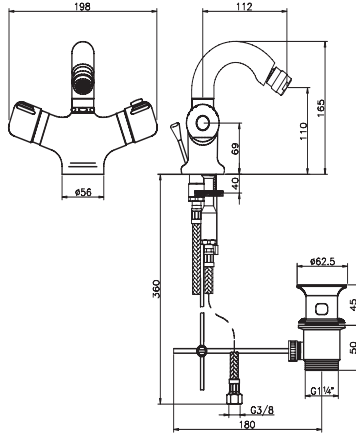




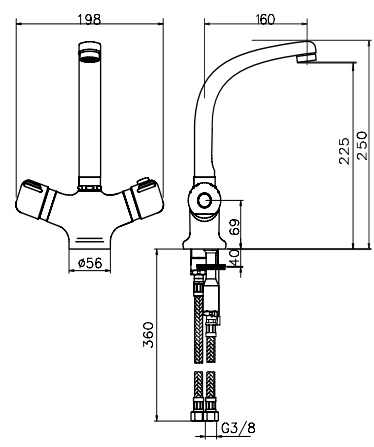
2601



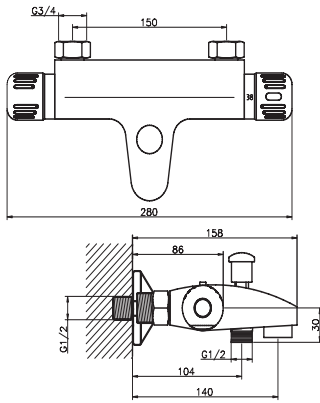
2611



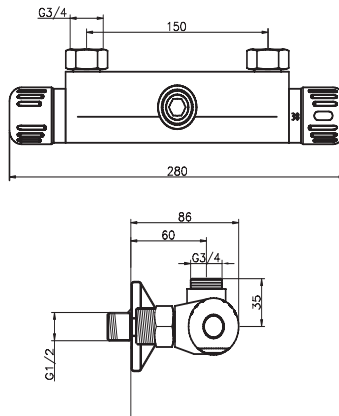
2613



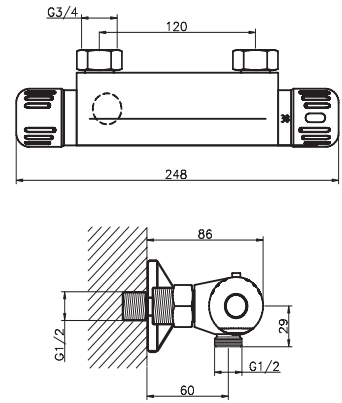
2620



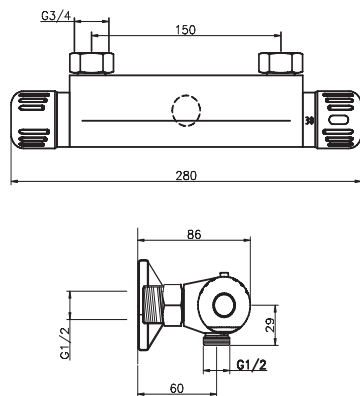
2661



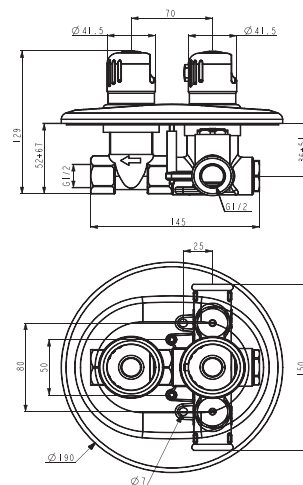
2664



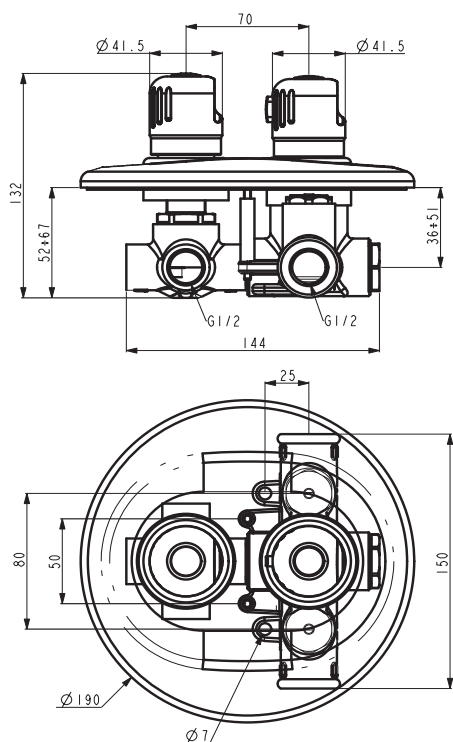
2660



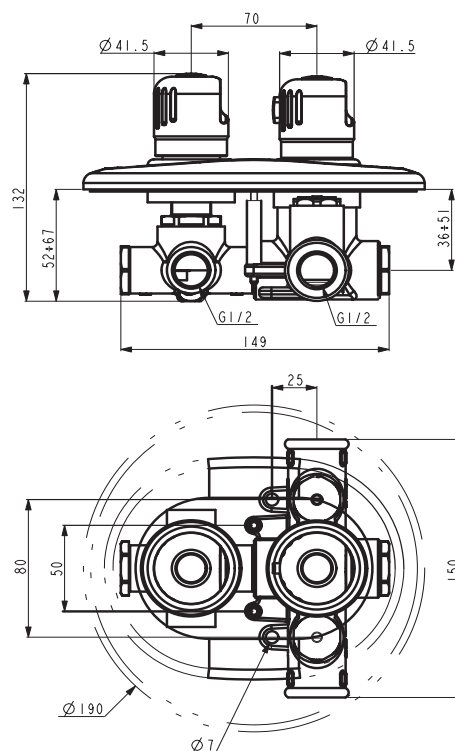
2650



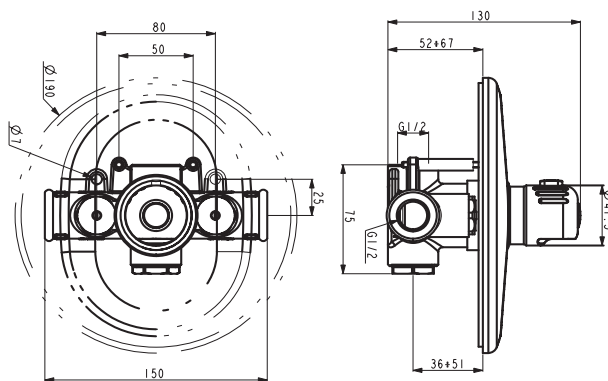
2650RX



2650R



2651

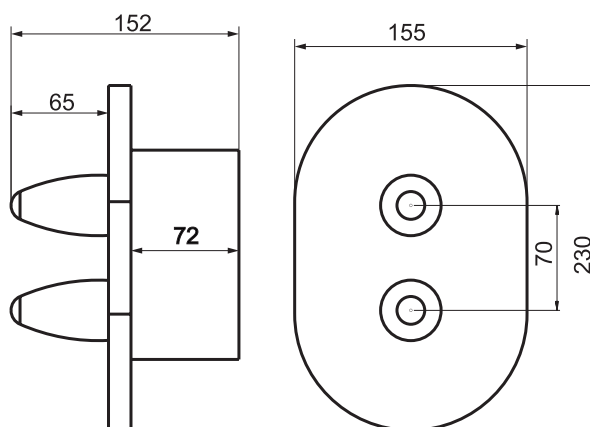
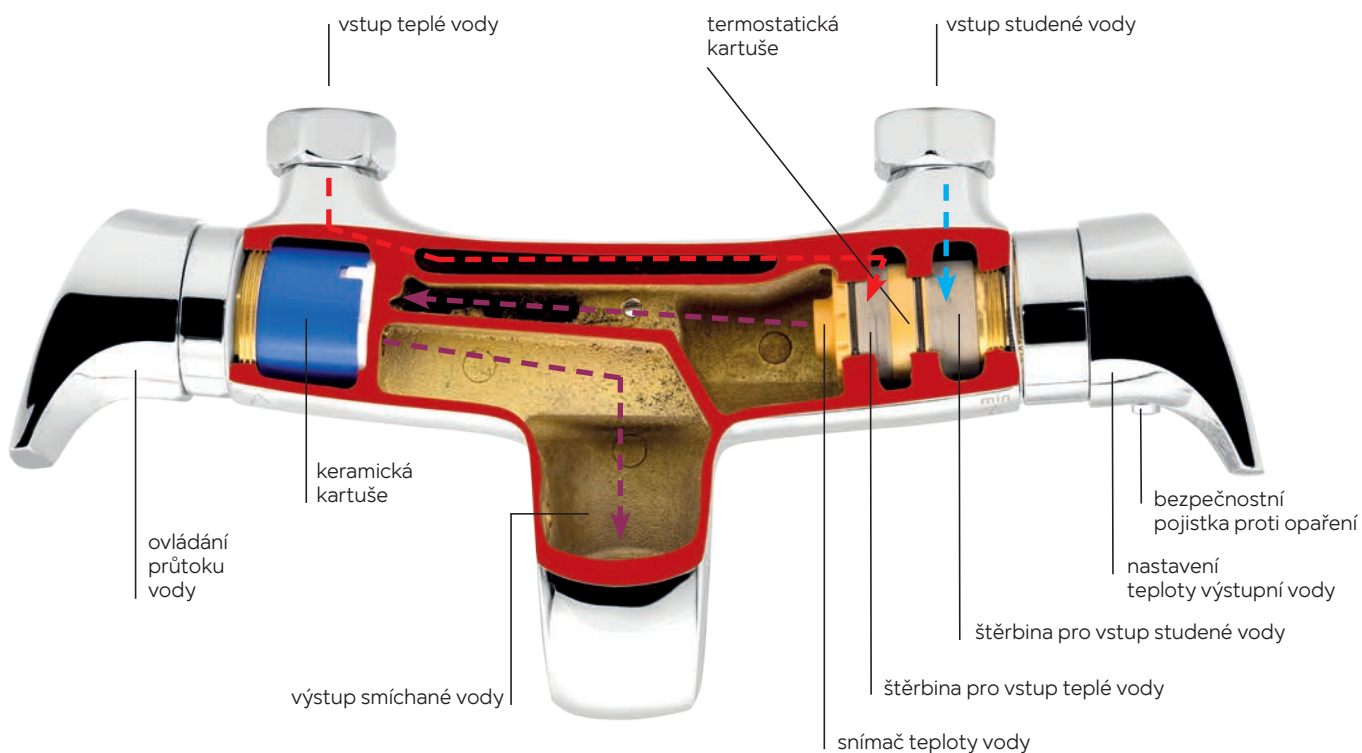


Termostatické baterie série Metalia 57 najdete na straně 49 - 50.
Please turn to page 49 - 50 for thermostatic mixers Metalia 57.

**2750R****Sprchová podomítková baterie s přepínačem**
Built-in shower mixer with diverter

- Včetně podomítkového tělesa.
S 2cestným ventilem.
- Including concealed body.
With a two-way valve.

Provedení	Finish	Code	Bez DPH (Kč)	S DPH (Kč)	Without VAT (€)	With VAT (€)
chrom	chrome	2750R,0	5 784	6 999	231,36	277,63

2750R**ŘEZ TERMOSTATICKOU BATERIÍ METALIA 57**

Další typy termostatických baterií najdete na str. 49 - 50
TERMOSTATICKÉ BATERIE METALIA 57



Účinný a šetrný čistič na odstraňování vodního kamene a nečistot z vodovodních baterií, koupelnových doplňků apod. Nepoškozuje chrom.

Effective and safe cleaner for removing scale and dirt from mixers, bathroom accessories etc. This product is not harmful to chrome.

Viz. str. 539 • See page No. 539



**2820/1****Vanová nástěnná baterie 150 mm**
Wall-mounted bath mixer 150 mm

- Baterie bez příslušenství.
- Mixer without accessories.

Provedení	Finish	Code	Bez DPH (Kč)	S DPH (Kč)	Without VAT (€)	With VAT (€)
chrom	chrome	2820/1,0	5 784	6 999	231,36	277,63

**2850R****Sprchová podomítková baterie s přepínačem**
Built-in shower mixer with diverter

- Včetně podomítkového tělesa. S 2cestným ventilem.
- Including concealed body. With a two-way valve.

Provedení	Finish	Code	Bez DPH (Kč)	S DPH (Kč)	Without VAT (€)	With VAT (€)
chrom	chrome	2850R,0	7 437	8 999	297,48	356,98

**2860/1****Sprchová nástěnná baterie 150 mm**
Wall-mounted shower mixer 150 mm

- Baterie bez příslušenství.
- Mixer without accessories.

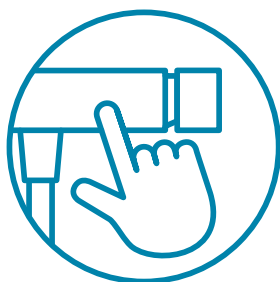
Provedení	Finish	Code	Bez DPH (Kč)	S DPH (Kč)	Without VAT (€)	With VAT (€)
chrom	chrome	2860/1,0	4 131	4 999	165,24	198,29

**2862/1****Sprchová nástěnná baterie 150 mm**
Wall-mounted shower mixer 150 mm

- Baterie s horním a dolním samostatně uzavíratelným vývodem bez příslušenství. Součástí je přechodka 1/2" x 3/4".
- With upper and lower outlet, without accessories. Reducer 1/2"x3/4" is included.

Vhodné k setům - viz. tabulka na straně 262.
Suitable - see page 262.

Provedení	Finish	Code	Bez DPH (Kč)	S DPH (Kč)	Without VAT (€)	With VAT (€)
chrom	chrome	2862/1,0	4 958	5 999	198,32	237,98



U nástěnných baterií Aquasave se ovládání teploty provádí levou rukojetí, ovládání průtoku rukojetí pravou. Výhodou tohoto uspořádání je kratší vzdálenost přívodu teplé vody k termostatu a tedy menší ohřev povrchu baterie.

At the wall-mounted mixers Aquasave the temperature control is done by the left handle, the flow control by the right handle. The advantage of this layout is the shorter distance from the income of the warm water to the thermostat and thus smaller warming of the mixer surface.





SET069/TER

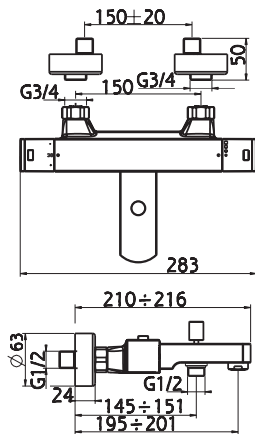
Sprchová souprava + sprchová baterie s horním vývodem 2862/1,0
Shower set + shower mixer with upper outlet 2862/1,0

A: 60 - 1160 mm
B: 50 - 80 mm

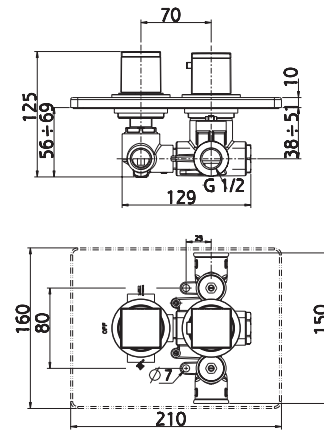
- Rozměr hlavové sprchy 280x280 mm. Délka sprchové hadice 150 cm.
- Dimension of fixed shower head 280x280 mm. Length of shower hose 150 cm.

Provedení	Finish	Code	Bez DPH (Kč)	S DPH (Kč)	Without VAT (€)	With VAT (€)
chrom	chrome	SET069/TER,0	8 264	9 999	330,56	396,67

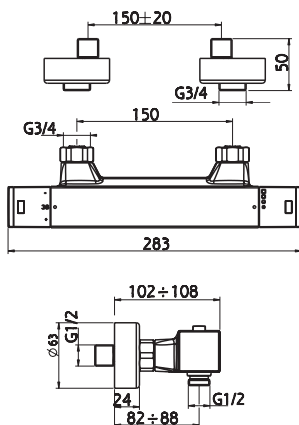
2820



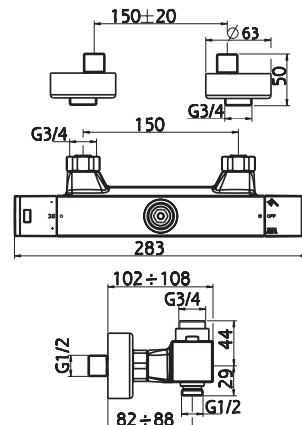
2850R



2860



2862





38001/1,5 Stojánková umyvadlová baterie
66655,5 Dávkovač mýdla

KONCEPTY MODERNÍ KOUPELNY

Chceme vám tímto katalogem KONCEPTY MODERNÍ KOUPELNY představit ty nejmodernější designové trendy v oblasti vybavení koupelen. Současnost koupelny je osobitost a originalita. Vyjádřete své emoce tvarem, stylem či barevností.

THE MODERN BATHROOM CONCEPTS

We want to introduce you this catalog of THE MODERN BATHROOM CONCEPTS - the most modern design trends in the bathroom equipment market. The present of the bathroom is a speciality and originality. Express your emotions in shape, style or color.

NOBLESS TINA

Designová řada vodovodních baterií



Umyvadlová baterie
bez výpusti, výška 148 mm
38001/1,5
1 652 Kč (66,08 €) bez DPH
1 999 Kč (79,30 €) s DPH



Umyvadlová baterie
s výpustí click-clack, výška 148 mm
38003,5
1 900 Kč (76,00 €) bez DPH
2 299 Kč (91,20 €) s DPH



Bidetová baterie
s výpustí click-clack
38011,5
1 817 Kč (72,68 €) bez DPH
2 199 Kč (87,22 €) s DPH



Sprchová baterie
bez příslušenství, rozteč 150 mm
38062/1,5
1 983 Kč (79,32 €) bez DPH
2 399 Kč (95,18 €) s DPH



Sprchová baterie
bez příslušenství, rozteč 150 mm
38061/1,5
2 065 Kč (82,60 €) bez DPH
2 499 Kč (99,12 €) s DPH



Vanová baterie
bez příslušenství, rozteč 150 mm
keramický prepínač
38020/1,5
2 478 Kč (99,12 €) bez DPH
2 998 Kč (118,94 €) s DPH



Dřezová baterie
výška 280,5 mm
délka ramínka 210 mm
38714,5
2 809 Kč (112,36 €) bez DPH
3 399 Kč (134,83 €) s DPH



Stojánková umyvadlová baterie
bez výpusti, výška 253 mm
38501/1,5
2 478 Kč (99,12 €) bez DPH
2 998 Kč (118,94 €) s DPH



Stojánková umyvadlová baterie
s výpustí click-clack, výška 253 mm
38503,5
2 726 Kč (109,04 €) bez DPH
3 298 Kč (130,85 €) s DPH



NEW

Umyvadlová nástěnná podomítková baterie

38200,5

2 644 Kč (105,76 €) bez DPH

3 199 Kč (126,91 €) s DPH



CERAMIC

NEW

Podomítková baterie s boxem, 2 vývody keramický přepínač

BOX38051R,5

3 305 Kč (132,20 €) bez DPH

3 999 Kč (158,64 €) s DPH



CERAMIC

NEW

Podomítková baterie s boxem, 3 vývody keramický přepínač

BOX38051RX,5

3 305 Kč (132,20 €) bez DPH

3 999 Kč (158,64 €) s DPH



NEW

Uzávěr výpusti click-clack s černou keramickou zátkou, pro umyvadla s přepadem

S288PPCB

247 Kč (9,88 €) bez DPH

299 Kč (11,86 €) s DPH



NEW

NEW

Uzávěr výpusti click-clack černý matný, pro umyvadla s přepadem

S285-BL-B

330 Kč (13,20 €) bez DPH

399 Kč (15,84 €) s DPH



NEW

NEW

Uzávěr výpusti click-clack černý matný, pro umyvadla bez přepadu

S285B-BL-B

330 Kč (13,20 €) bez DPH

399 Kč (15,84 €) s DPH



NEW

Sifon umyvadlový černý matný, celokovový

S282-BL

660 Kč (26,40 €) bez DPH

799 Kč (31,68 €) s DPH

METALIA 4



Držák kartáčků a pasty na zeď, sklo

6406,5

412 Kč (16,64 €) bez DPH

499 Kč (19,97 €) s DPH



Držák kartáčků a pasty na postavení, sklo

6406/1,5

247 Kč (9,96 €) bez DPH

299 Kč (11,95 €) s DPH



Mýdlenka na zeď, sklo

6436,5

412 Kč (16,64 €) bez DPH

499 Kč (19,97 €) s DPH



Mýdlenka na postavení, sklo

6436/1,5

247 Kč (9,96 €) bez DPH

299 Kč (11,95 €) s DPH



Dávkovač mýdla na zeď, sklo, 0,4 l

6450,5

578 Kč (23,28 €) bez DPH

699 Kč (27,94 €) s DPH



Dávkovač mýdla na postavení, sklo, 0,4 l

6450/1,5

412 Kč (16,64 €) bez DPH

499 Kč (19,97 €) s DPH



WC štětka na zeď, sklo

6433,5

908 Kč (36,32 €) bez DPH

1 099 Kč (43,58 €) s DPH



WC štětka na postavení, sklo

6433/1,5

826 Kč (33,04 €) bez DPH

999 Kč (39,65 €) s DPH

TITANIA NATY



Držák kartáčků a pasty, sklo

66606,5

371 Kč (14,84 €) bez DPH
449 Kč (17,81 €) s DPH



Dávkovač mýdla, sklo

66655,5

495 Kč (19,80 €) bez DPH
599 Kč (23,76 €) s DPH



WC štětka

66633,5

619 Kč (24,76 €) bez DPH
749 Kč (29,71 €) s DPH



Věšák

66609,5

197 Kč (7,88 €) bez DPH
238 Kč (9,46 €) s DPH



Závěs toaletního papíru

66610,5

371 Kč (14,84 €) bez DPH
449 Kč (17,81 €) s DPH



Držák ručníků 45 cm

66627,5

619 Kč (24,76 €) bez DPH
749 Kč (29,71 €) s DPH



Držák ručníků 59 cm

66628,5

660 Kč (26,40 €) bez DPH
799 Kč (31,68 €) s DPH

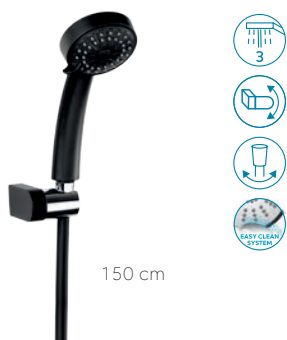


Polička se zábradlím, 52 cm

66653,5

536 Kč (21,44 €) bez DPH
649 Kč (25,73 €) s DPH

SPRCHOVÝ PROGRAM



150 cm



Sprchová minisouprava
obsahuje držák, růžici
a hadici

MINI869,5

288 Kč (11,52 €) bez DPH

349 Kč (13,82 €) s DPH



Sprchová růžice
3 polohy

RU/869,5

189 Kč (7,56 €) bez DPH

229 Kč (9,07 €) s DPH

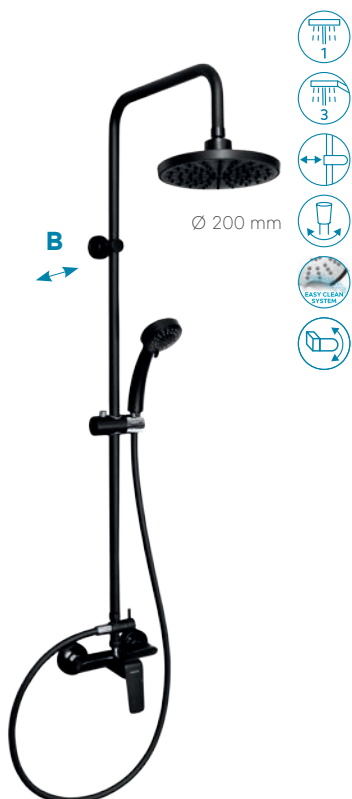


Sprchová růžice
1 poloha

RU/130,5

164 Kč (6,56 €) bez DPH

198 Kč (7,87 €) s DPH



Ø 200 mm



**Sprchová souprava +
baterie TINA 38062**

B: 60 - 80 mm

výška 1125 mm

keramický přepínač

SET042/38,5

3 718 Kč (148,72 €) bez DPH

4 499 Kč (178,46 €) s DPH



200x200 mm



**Sprchová souprava +
baterie TINA 38062**

B: 60 - 80 mm

výška 1125 mm

keramický přepínač

SET043/38,5

3 718 Kč (148,72 €) bez DPH

4 499 Kč (178,46 €) s DPH



150 cm



Sprchová souprava

obsahuje tyč, růžici a hadici

A: nastavitelná rozteč až 66 cm

výška 740 mm

KIT602,5

619 Kč (24,76 €) bez DPH

749 Kč (29,71 €) s DPH

SPRCHOVÝ PROGRAM



NEW

**Stěnový vývod sprchy
kovový**
D/STENAA1,5

495 Kč (19,80 €) bez DPH
599 Kč (23,76 €) s DPH



NEW

Otočný držák sprchy
D/MULTI1,5

140 Kč (5,60 €) bez DPH
169 Kč (6,72 €) s DPH



Sprchová hadice
plast, nepřekrucující, 150 cm

BLACK/150,5
189 Kč (7,56 €) bez DPH
229 Kč (9,07 €) s DPH



NEW

Pevná sprcha
200 x 200 mm

RUP/199,5
619 Kč (24,76 €) bez DPH
749 Kč (29,71 €) s DPH



NEW

Pevná sprcha
Ø 200 mm

RUP/200,5
619 Kč (24,76 €) bez DPH
749 Kč (29,71 €) s DPH



NEW

Rameno pevné sprchy
délka 350 mm

RAM350,5
826 Kč (33,04 €) bez DPH
999 Kč (39,98 €) s DPH



NEW

Sprchová podomítková sada
NOBLESS TINA ČERNÁ

Sada obsahuje:
BOX38051R,5, RAM350,5, RUP/200,5, MINI869,5,
D/STENAA1,5

SADA38051R,5
4 875 Kč (195,00 €) bez DPH
5 899 Kč (234,00 €) s DPH

NOBLESS TINA

Designová řada vodovodních baterií



Umyvadlová baterie

bez výpusti,
výška 148 mm

38001/1,1

1 652 Kč (66,08 €) bez DPH
1 999 Kč (79,30 €) s DPH



Umyvadlová baterie

s výpustí click-clack,
výška 148 mm

38003,1

1 900 Kč (76,00 €) bez DPH
2 299 Kč (91,20 €) s DPH



Bidetová baterie

s výpustí click-clack

38011,1

1 817 Kč (72,68 €) bez DPH
2 199 Kč (87,22 €) s DPH



Sprchová baterie

bez příslušenství, rozteč 150 mm

38062/1,1

2 065 Kč (82,60 €) bez DPH
2 499 Kč (99,12 €) s DPH



Sprchová baterie

bez příslušenství,
rozteč 150 mm

38061/1,1

1 983 Kč (79,32 €) bez DPH
2 399 Kč (95,18 €) s DPH



Vanová baterie

bez příslušenství,
rozteč 150 mm
keramický přepínač

38020/1,1

2 478 Kč (99,12 €) bez DPH
2 998 Kč (118,94 €) s DPH



Sprchová podomítková baterie

38050,1

1 569 Kč (62,76 €) bez DPH
1 898 Kč (75,31 €) s DPH



Vanová a sprchová podomítková baterie

keramický přepínač

38050R,1

2 313 Kč (92,52 €) bez DPH
2 799 Kč (111,02 €) s DPH



Umyvadlová nástěnná podomítková baterie

délka ramínka 193 mm

38200,1

2 644 Kč (105,76 €) bez DPH
3 199 Kč (126,91 €) s DPH



Stojánková dřezová baterie

délka ramínka 220 mm

38714,1

2 644 Kč (105,76 €) bez DPH
3 199 Kč (126,91 €) s DPH



Stojánková umyvadlová baterie

bez výpusti,
výška baterie 253 mm

38501/1,1

2 478 Kč (99,12 €) bez DPH
2 998 Kč (118,94 €) s DPH



Stojánková umyvadlová baterie

s výpustí click-clack
výška baterie 253 mm

38503,1

2 726 Kč (109,04 €) bez DPH
3 298 Kč (130,85 €) s DPH



METALIA 57



Umyvadlová baterie
bez výpusti, výška 150 mm
57002/1,1
1 487 Kč (59,48 €) bez DPH
1 799 Kč (71,38 €) s DPH



Vanová baterie
bez příslušenství, rozteč 150 mm
57020/1,1
1 817 Kč (72,68 €) bez DPH
2 199 Kč (87,22 €) s DPH



Sprchová baterie
bez příslušenství, rozteč 150 mm
57060/1,1
1 569 Kč (62,76 €) bez DPH
1 898 Kč (75,31 €) s DPH

KONCEPT



Dřezová baterie
délka ramínka 210 mm
57091,1
1 817 Kč (72,68 €) bez DPH
2 199 Kč (87,22 €) s DPH



Dřezová a umyvadlová baterie
délka ramínka 150 mm
57096,1
1 817 Kč (72,68 €) bez DPH
2 199 Kč (87,22 €) s DPH



Uzávěr výpusti
click-clack
s bílou keramickou zátkou,
pro umyvadla s přepadem
S288PPC-B
247 Kč (9,88 €) bez DPH
299 Kč (11,86 €) s DPH



NEW

SPRCHOVÝ PROGRAM



Sprchová růžice

1 poloha

RU/420,1

330 Kč (13,20 €) bez DPH

399 Kč (15,84 €) s DPH



Sprchová růžice

3 polohy

RU/320,0

206 Kč (8,30 €) bez DPH

249 Kč (9,96 €) s DPH



Pevná sprcha

200 x 200 mm

RUP/310,0

330 Kč (13,30 €) bez DPH

399 Kč (15,96 €) s DPH



Pevná sprcha

250 x 250 mm

RUP/410,1

743 Kč (29,72 €) bez DPH

899 Kč (35,66 €) s DPH



Sprchová souprava + baterie TINA 38062/1,1

A: 1020 - 1220 mm

B: 50 - 80 mm

keramický přepínač

250 x 250 mm

SET070/38,1

5 536 Kč (221,44 €) bez DPH

6 699 Kč (265,73 €) s DPH

Sprchová podomítková sada NOBLESS TINA BÍLÁ

Sada obsahuje:

38050R,1, RAM350,0, RUP/410,1, H/7000,0,

RU/420,1, D/LUXUS,0

SADA38050R,1

4 379 Kč (175,16 €) bez DPH

5 299 Kč (210,19 €) s DPH

TITANIA YACORE

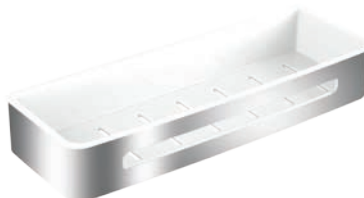


Nerezová polička s plastovou vložkou
290 x 123 x 56 mm

65568,4

578 Kč (23,12 €) bez DPH

699 Kč (27,74 €) s DPH



Nerezová polička s plastovou vložkou - velká
350 x 123 x 56 mm

65585,4

578 Kč (23,12 €) bez DPH

699 Kč (27,74 €) s DPH



Nerezová rohová polička s plastovou vložkou
206 x 206 x 56 mm

65564,4

578 Kč (23,12 €) bez DPH

699 Kč (27,74 €) s DPH

KONCEPT



Nerezová rohová polička s plastovou vložkou - velká
245 x 245 x 56 mm

65579,4

578 Kč (23,12 €) bez DPH

699 Kč (27,74 €) s DPH

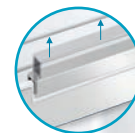


Sprchová polička se stěrkou
290 x 120 x 54 mm

65577,4

619 Kč (24,76 €) bez DPH

749 Kč (29,71 €) s DPH



Sprchová polička rohová se stěrkou
220 x 220 x 54 mm

65578,4

619 Kč (24,76 €) bez DPH

749 Kč (29,71 €) s DPH



WC polička se zásuvkou a držákem toaletního papíru
265 x 120 x 163 mm

65538,1

908 Kč (36,32 €) bez DPH

1 099 Kč (43,58 €) s DPH



Dvojitá polička nerezová závěsná
výška 680 mm, šířka 290 mm

65575,4

1 156 Kč (46,24 €) bez DPH

1 399 Kč (55,49 €) s DPH



Univerzální polička na posuvný držák sprchy

280 x 120 mm, Ø tyče 18-28 mm

65580,1

578 Kč (23,12 €) bez DPH

699 Kč (27,74 €) s DPH

**Mýdlenka**

110 x 90 mm

65548,4**206 Kč** (8,24 €) bez DPH**249 Kč** (9,89 €) s DPH**Pětiháček**

337 x 72 x 17 mm

65543,4**578 Kč** (23,12 €) bez DPH**699 Kč** (27,74 €) s DPH**Dvojháček**

80 x 80 x 42 mm

65556,4**247 Kč** (9,88 €) bez DPH**299 Kč** (11,86 €) s DPH

KONCEPT

**Polička s držákem role papíru a háčkem**

240 x 130 mm

65540,1**495 Kč** (19,80 €) bez DPH**599 Kč** (23,76 €) s DPH**Polička s držákem role papíru**

240 x 130 mm

65581,1**578 Kč** (23,12 €) bez DPH**699 Kč** (27,74 €) s DPH**Polička s otočným držákem role papíru a háčkem**

310 x 310 mm

65582,1**826 Kč** (33,04 €) bez DPH**999 Kč** (39,65 €) s DPH**Rohová polička s dvěma otočnými háčky**

200 x 200 x 52 mm

65535,1**578 Kč** (23,12 €) bez DPH**699 Kč** (27,74 €) s DPH

NOBLESS EDGE

KONCEPT



Umyvadlová baterie
bez výpusti

36001/1,0

1 611 Kč (64,44 €) bez DPH
1 949 Kč (77,33 €) s DPH



Umyvadlová baterie
s výpustí

36001,0

1 652 Kč (66,08 €) bez DPH
1 999 Kč (79,30 €) s DPH



Bidetová baterie
s výpustí

36011,0

1 652 Kč (66,08 €) bez DPH
1 999 Kč (79,30 €) s DPH



Vanová baterie
bez příslušenství, rozteč 150 mm

36020/1,0

1 817 Kč (72,68 €) bez DPH
2 199 Kč (87,22 €) s DPH



Sprchová baterie
bez příslušenství,
rozteč 150 mm

36061/1,0

1 652 Kč (66,08 €) bez DPH
1 999 Kč (79,30 €) s DPH



Sprchová baterie
bez příslušenství,
rozteč 150 mm

36062/1,0

1 652 Kč (66,08 €) bez DPH
1 999 Kč (79,30 €) s DPH



Sprchová podomítková baterie

36050,0

1 404 Kč (56,16 €) bez DPH
1 699 Kč (67,39 €) s DPH



Vanová a sprchová podomítková baterie

36050R,0

1 817 Kč (72,68 €) bez DPH
2 199 Kč (87,22 €) s DPH



Box dvoucestný keramický přepínač

BOX36051R,0

2 478 Kč (99,12 €) bez DPH
2 998 Kč (118,94 €) s DPH



Box třícestný keramický přepínač

BOX36051RX,0

2 644 Kč (105,76 €) bez DPH
3 199 Kč (126,91 €) s DPH

Sprchová souprava + baterie EDGE 36062/1,0

A: 1050 - 1250 mm
B: 50 - 80 mm
280 x 280 mm
keramický přepínač

SET069/36,0

5 784 Kč (231,36 €) bez DPH
6 999 Kč (277,63 €) s DPH



Stojánková dřezová baterie
36714,0
2 478 Kč (99,12 €) bez DPH
2 998 Kč (118,94 €) s DPH



Stojánková dřezová baterie
délka ramínka 220 mm
36713,0
1 900 Kč (76,00 €) bez DPH
2 299 Kč (91,20 €) s DPH



NEW

Sprchová podomítková sada
NOBLESS EDGE
Sada obsahuje/Set consist of:
BOX38051R,0, RAM350,0, RUP/203,4,
H/7000,0, RU/893,0, D/LUXUS,0
SADA36051R,0
4 545 Kč (181,80 €) bez DPH
5 499 Kč (218,16 €) s DPH

TITANIA CUBE



KONCEPT



Umyvadlová baterie
bez výpusti
98801/1,0
991 Kč (36,66 €) bez DPH
1 199 Kč (43,99 €) s DPH



Umyvadlová baterie
s výpustí click-clack
98803,0
1 239 Kč (46,66 €) bez DPH
1 499 Kč (55,99 €) s DPH



Bidetová baterie
s výpustí click-clack
98811,0
1 321 Kč (52,84 €) bez DPH
1 598 Kč (63,41 €) s DPH



Sprchová baterie
bez příslušenství,
rozteč 150 mm
98860/1,0
1 073 Kč (41,66 €) bez DPH
1 298 Kč (49,99 €) s DPH



Vanová baterie
bez příslušenství,
rozteč 150 mm
98820/1,0
1 404 Kč (56,16 €) bez DPH
1 699 Kč (67,39 €) s DPH



Vanová a sprchová
podomítková baterie
98850R,0
1 652 Kč (66,08 €) bez DPH
1 999 Kč (97,30 €) s DPH



Stojánková dřezová
baterie
délka ramínka 220 mm
98813,0
1 652 Kč (66,08 €) bez DPH
1 999 Kč (79,30 €) s DPH

AQUASAVE



KONCEPT

Vanová termostatická baterie

rozteč 150 mm

2820/1,0

5 784 Kč (231,36 €) bez DPH

6 999 Kč (277,63 €) s DPH

Sprchová termostatická baterie

rozteč 150 mm

2860/1,0

4 131 Kč (165,24 €) bez DPH

4 999 Kč (198,29 €) s DPH

Sprchová termostatická baterie

rozteč 150 mm

2862/1,0

4 958 Kč (198,32 €) bez DPH

5 999 Kč (237,98 €) s DPH

Sprchová termostatická podomítková baterie

2850R,0

7 437 Kč (297,48 €) bez DPH

8 999 Kč (356,98 €) s DPH



150 cm



Sprchová souprava + baterie s horním vývodem
2862/1,0

A: 960 - 1160 mm

B: 50 - 80 mm

280 x 280 mm

SET069/TER,0

8 264 Kč (330,56 €) bez DPH

9 999 Kč (396,67 €) s DPH

SPRCHOVÝ PROGRAM



Držák sprchy
plast

D/CUBE,0

49 Kč (1,96 €) bez DPH
59 Kč (2,35 €) s DPH



Vývod s držákem sprchy
kov

D/KVADRO,0

412 Kč (16,48 €) bez DPH
499 Kč (19,78 €) s DPH



Vývod sprchy
kov

D/HRANA,0

371 Kč (14,84 €) bez DPH
449 Kč (17,81 €) s DPH



Rameno a pevná sprcha
20 cm, 45 x 45 cm

RAM205,0

RUPV/244,0

5 370 Kč (214,80 €) bez DPH
6 498 Kč (257,76 €) s DPH



Rameno a pevná sprcha
40 cm, 25 x 25 cm

RAM400,0

RUP/251,4

1 486 Kč (59,67 €) bez DPH
1 798 Kč (71,61 €) s DPH



Pevná sprcha
slim, kov
30 x 20 cm

RUP/203,4

826 Kč (33,04 €) bez DPH
999 Kč (39,65 €) s DPH



Pevná sprcha
slim, kov
30 x 30 cm

RUP/301,4

991 Kč (39,64 €) bez DPH
1 199 Kč (47,57 €) s DPH



Pevná sprcha
slim, kov
20 x 20 cm

RUP/202,4

660 Kč (26,40 €) bez DPH
799 Kč (31,68 €) s DPH



Sprchová růžice
s přísáváním vzduchu

RU/775,0

412 Kč (16,63 €) bez DPH
499 Kč (19,97 €) s DPH



Sprchová růžice

RU/130,0

148 Kč (5,92 €) bez DPH
179 Kč (7,10 €) s DPH



Sprchová růžice

RU/517,0

330 Kč (13,28 €) bez DPH
399 Kč (15,94 €) s DPH



Miniset

MINI130,0

239 Kč (9,56 €) bez DPH
289 Kč (11,47 €) s DPH



Posuvný držák
celokovový
65 cm

RAIL858,0

991 Kč (39,97 €) bez DPH
1 199 Kč (47,96 €) s DPH

METALIA 4



Držák kartáčků a pasty
na zeď

6406,0

412 Kč (16,64 €) bez DPH

499 Kč (19,97 €) s DPH



Dávkovač mýdla
na zeď, 0,4 l

6450,0

578 Kč (23,28 €) bez DPH

699 Kč (27,94 €) s DPH



Mýdlenka

140 x 95 mm

6436,0

412 Kč (16,64 €) bez DPH

499 Kč (19,97 €) s DPH

KONCEPT



Držák skleničky a mýdlenky

220 x 115 x 100 mm

6472,0

826 Kč (33,28 €) bez DPH

999 Kč (39,94 €) s DPH



Závěs toaletního papíru

135 x 70 mm

6431,0

412 Kč (16,64 €) bez DPH

499 Kč (19,97 €) s DPH



Závěs ručníku

250 x 70 mm

6451,0

412 Kč (16,64 €) bez DPH

499 Kč (19,97 €) s DPH



Držák ručníku 450

450 x 70 mm

6427,0

578 Kč (23,12 €) bez DPH

699 Kč (27,74 €) s DPH



Dvouramenný držák

450 x 70 x 40 mm

6429,0

1 156 Kč (46,64 €) bez DPH

1 399 Kč (55,97 €) s DPH



Polička se zábradlím

600 x 125 mm

6453,0

1 321 Kč (52,84 €) bez DPH

1 598 Kč (63,41 €) s DPH

METALIA 12



Mýdlenka

130 x 111 mm

0202,0

412 Kč (16,64 €) bez DPH

499 Kč (19,97 €) s DPH



Závěs toaletního papíru s krytem

143 x 131 mm

0238,0

536 Kč (21,44 €) bez DPH

649 Kč (25,73 €) s DPH



Závěs toaletního papíru

143 x 99 mm

0231,0

412 Kč (16,64 €) bez DPH

499 Kč (19,97 €) s DPH



Věšák

51 x 39 mm

0209,0

247 Kč (9,88 €) bez DPH

299 Kč (11,86 €) s DPH



Dvojháček

66 x 54 mm

0256,0

330 Kč (13,20 €) bez DPH

399 Kč (15,94 €) s DPH



Dvouramenný držák

400 mm

0229,0

1 114 Kč (44,56 €) bez DPH

1 348 Kč (53,47 €) s DPH



Velký držák ručníků se závěsem

500 x 226 mm

0245,0

1 197 Kč (47,88 €) bez DPH

1 448 Kč (57,46 €) s DPH



Polička rovná

600 x 135 mm

0240,0

702 Kč (28,08 €) bez DPH

849 Kč (33,70 €) s DPH



Světlo dvojité

2x 25 W

0205,0

743 Kč (29,72 €) bez DPH

899 Kč (35,66 €) s DPH

TITANIA KATE



Držák kartáčků a pasty
106 x 95 x 95 mm

66506,0

371 Kč (14,84 €) bez DPH
449 Kč (17,81 €) s DPH



Dvojitý držák kartáčků a pasty
128 x 116 x 95 mm

66557,0

578 Kč (23,12 €) bez DPH
699 Kč (27,74 €) s DPH



Dávkovač mýdla
0,22 l

66555,0

536 Kč (21,44 €) bez DPH
649 Kč (25,73 €) s DPH



Mýdlenka
128 x 116 mm

66536,0

371 Kč (14,84 €) bez DPH
449 Kč (17,81 €) s DPH



Závěs toaletního papíru s krytem
140 x 70 x 155 mm

66538,0

330 Kč (13,20 €) bez DPH
399 Kč (15,84 €) s DPH



Závěs toaletního papíru
145 x 62 x 30 mm

66531,0

412 Kč (16,48 €) bez DPH
499 Kč (19,78 €) s DPH



Věšák
62 x 20 mm

66509,0

164 Kč (6,56 €) bez DPH
198 Kč (7,87 €) s DPH



Držák ručníků 450
450 x 62 x 20 mm

66527,0

702 Kč (28,08 €) bez DPH
849 Kč (33,70 €) s DPH



Držák ručníků 600
595 x 62 x 20 mm

66528,0

743 Kč (29,72 €) bez DPH
899 Kč (35,66 €) s DPH



WC štětka
244 x 120 x 370 mm

66533,0

578 Kč (23,12 €) bez DPH
699 Kč (27,74 €) s DPH



Polička se zábradlím
520 x 130 x 45 mm

66553,0

578 Kč (23,12 €) bez DPH
699 Kč (27,74 €) s DPH

METALIA 57



Umyvadlová baterie
bez výpusti

57002/1,61

2 478 Kč (99,12 €) bez DPH
2 998 Kč (118,94 €) s DPH



Sprchová nástěnná baterie
rozteč 150 mm

57060/1,61

2 478 Kč (99,12 €) bez DPH
2 998 Kč (118,94 €) s DPH



Vanová nástěnná baterie
rozteč 150 mm

57020/1,61

2 644 Kč (105,76 €) bez DPH
3 199 Kč (126,91 €) s DPH



Stojánková dřezová baterie
délka ramínka 210 mm

57091,61

2 644 Kč (105,76 €) bez DPH
3 199 Kč (126,91 €) s DPH

KONCEPT



Umyvadlová baterie
bez výpusti

57002/1,62

2 478 Kč (99,12 €) bez DPH
2 998 Kč (118,94 €) s DPH



Sprchová nástěnná baterie
rozteč 150 mm

57060/1,62

2 478 Kč (99,12 €) bez DPH
2 998 Kč (118,94 €) s DPH



Vanová nástěnná baterie
rozteč 150 mm

57020/1,62

2 644 Kč (105,76 €) bez DPH
3 199 Kč (126,91 €) s DPH



Stojánková dřezová baterie
délka ramínka 210 mm

57091,62

2 644 Kč (105,76 €) bez DPH
3 199 Kč (126,91 €) s DPH



Umyvadlová baterie
bez výpusti

57002/1,63

2 478 Kč (99,12 €) bez DPH
2 998 Kč (118,94 €) s DPH



Sprchová nástěnná baterie
rozteč 150 mm

57060/1,63

2 478 Kč (99,12 €) bez DPH
2 998 Kč (118,94 €) s DPH



Vanová nástěnná baterie
rozteč 150 mm

57020/1,63

2 644 Kč (105,76 €) bez DPH
3 199 Kč (126,91 €) s DPH



Stojánková dřezová baterie
délka ramínka 210 mm

57091,63

2 644 Kč (105,76 €) bez DPH
3 199 Kč (126,91 €) s DPH

METALIA 57



Umyvadlová baterie
bez výpusti

57002/1,64

2 478 Kč (99,12 €) bez DPH
2 998 Kč (118,94 €) s DPH



Sprchová nástěnná baterie
rozteč 150 mm

57060/1,64

2 478 Kč (99,12 €) bez DPH
2 998 Kč (118,94 €) s DPH



Vanová nástěnná baterie
rozteč 150 mm

57020/1,64

2 644 Kč (105,76 €) bez DPH
3 199 Kč (126,91 €) s DPH



Stojánková dřezová baterie
délka ramínka 210 mm

57091,64

2 644 Kč (105,76 €) bez DPH
3 199 Kč (126,91 €) s DPH

KONCEPT



Umyvadlová baterie
bez výpusti

57002/1,65

2 478 Kč (99,12 €) bez DPH
2 998 Kč (118,94 €) s DPH



Sprchová nástěnná baterie
rozteč 150 mm

57060/1,65

2 478 Kč (99,12 €) bez DPH
2 998 Kč (118,94 €) s DPH



Vanová nástěnná baterie
rozteč 150 mm

57020/1,65

2 644 Kč (105,76 €) bez DPH
3 199 Kč (126,91 €) s DPH



Stojánková dřezová baterie
délka ramínka 210 mm

57091,65

2 644 Kč (105,76 €) bez DPH
3 199 Kč (126,91 €) s DPH



Umyvadlová baterie
bez výpusti

57002/1,66

2 478 Kč (99,12 €) bez DPH
2 998 Kč (118,94 €) s DPH



Sprchová nástěnná baterie
rozteč 150 mm

57060/1,66

2 478 Kč (99,12 €) bez DPH
2 998 Kč (118,94 €) s DPH



Vanová nástěnná baterie
rozteč 150 mm

57020/1,66

2 644 Kč (105,76 €) bez DPH
3 199 Kč (126,91 €) s DPH



Stojánková dřezová baterie
délka ramínka 210 mm

57091,66

2 644 Kč (105,76 €) bez DPH
3 199 Kč (126,91 €) s DPH

■ BARVA

KONCEPT

NEW



57002/1,64 Stojánková umyvadlová baterie

KOMBINACE METALICKÉ
PERLEŤOVÉ BARVY
A INDIVIDUÁLNÍ
RUČNÍ VÝROBY
DODÁ BATERIÍM
TRENDY LUXUSNÍ VZHLED





SET069/36,0 Sprchová souprava
65548,4 Mýdlenka



SPRCHOVÝ PROGRAM NOVASERVIS

Sprchový program společnosti Novaservis se vyznačuje moderním designem, vysokou kvalitou a především variabilitou, která umožňuje téměř libovolnou kombinaci se standardním příslušenstvím vodovodních baterií. Můžete si vybrat ze široké nabídky různých typů sprch a zpříjemnit si koupel, která tak bude nejlépe vyhovovat Vaším potřebám. Náš sortiment obsahuje ruční sprchy, pevné sprchy, držáky, sprchové tyče, sprchové soupravy, sprchové hadice a další příslušenství.

SHOWER PROGRAMME NOVASERVIS

Shower programme of company Novaservis is characterized by modern design, high quality and first of all by variability of almost any combination with standard single-lever mixer accessories. You can choose from various types of shower heads, rails, holders, sets, hoses, etc. and equipped your bath-room according to your requirements.



Sprchový program



SPRCHOVÉ SETY
strana 254



**PŘEPÍNAČE KE
SPRCHOVÝM SETŮM**
strana 266



**SPRCHOVÉ
SADY**
strana 268



**SPRCHOVÉ
MINISOUPRAVY**
strana 270



**SPRCHOVÉ
SOUPRAVY**
strana 272



**POSUVNÉ DRŽÁKY
SPRCHY**
strana 275



SPRCHOVÉ RŮŽICE
strana 279



**DRŽÁKY SPRCHY
A STĚNOVÉ VÝVODY**
strana 286



SPRCHOVÉ HADICE
strana 290



PEVNÉ SPRCHY
strana 293



**RAMENA
PEVNÉ SPRCHY**
strana 298



SET040/TER

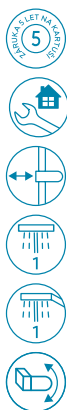
Sprchová souprava + sprchová termostatická baterie s horním vývodem 2962

Shower set + thermostatic shower mixer with upper outlet 2962

B: 60 - 80 mm

- Výška setu s baterií 1150 mm.
Průměr hlavové sprchy Ø 200 mm. Délka sprchové hadice 150 cm.
- Height with mixer 1150 mm.
Dimension of fixed shower head Ø 200 mm. Length of shower hose 150 cm.

Provedení	Finish	Code	Bez DPH (Kč)	S DPH (Kč)	Without VAT (€)	With VAT (€)
chrom	chrome	SET040/TER,0	3 718	4 499	148,72	178,46



SET040/96

Sprchová souprava + sprchová baterie s horním vývodem 96062

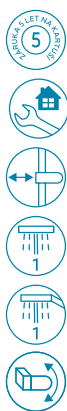
Shower set + shower mixer with upper outlet 96062

B: 60 - 80 mm

- Výška setu s baterií 1100 mm.
Průměr hlavové sprchy Ø 200 mm. Délka sprchové hadice 150 cm.
- Height with mixer 1100 mm.
Dimension of fixed shower head Ø 200 mm. Length of shower hose 150 cm.

Viz. série Titania Fresh - strana 137
See page 137

Provedení	Finish	Code	Bez DPH (Kč)	S DPH (Kč)	Without VAT (€)	With VAT (€)
chrom	chrome	SET040/96,0	2 974	3 599	118,96	142,75



SET041/38

Sprchová souprava + sprchová baterie s horním vývodem 38062/1,0

Shower set + shower mixer with upper outlet 38062/1,0

B: 60 - 80 mm

- Výška setu s baterií 1185 mm.
Průměr hlavové sprchy Ø 250 mm. Délka sprchové hadice 150 cm.
- Height with mixer 1185 mm.
Dimension of fixed shower head Ø 250 mm. Length of shower hose 150 cm.

Viz. série Nobless Tina - strana 170
See page 170

Provedení	Finish	Code	Bez DPH (Kč)	S DPH (Kč)	Without VAT (€)	With VAT (€)
chrom	chrome	SET041/38,0	3 718	4 499	148,72	178,46


SET065
Sprchová souprava prodloužená, pro baterii 42023 - NOBLESS VISION X
Shower set - extended, for mixer 42023
B: 60 - 80 mm

- Výška setu s baterií 1430 mm.
Průměr hlavové sprchy Ø 200 mm. Délka sprchové hadice 150 cm.

*** Uvedená cena je za samostatný set bez baterie.**
Baterii 42023 je nutno objednat samostatně.

- Height with mixer 1430 mm.
Dimension of fixed shower head Ø 200 mm. Length of shower hose 150 cm.

*** Price is for set without mixer.**
Mixer 42023 must be ordered separately.

 Viz. série Nobless Vision X - strana 178
See page 178

Provedení	Finish	Code	Bez DPH (Kč)	S DPH (Kč)	Without VAT (€)	With VAT (€)
chrom	chrome	SET065,0	2 809	3 399	112,36	134,83


SET042/38
Sprchová souprava + sprchová baterie s horním vývodem 38062/1,5 - NOBLESS TINA ČERNÁ
Shower set + shower mixer with upper outlet 38062/1,5
B: 60 - 80 mm

- Výška setu s baterií 1125 mm.
Průměr hlavové sprchy Ø 200 mm. Délka sprchové hadice 150 cm.

- Height with mixer 1125 mm.
Dimension of fixed shower head Ø 200 mm. Length of shower hose 150 cm.

 Viz. série Nobless Tina černá - strana 172
See page 172

ČERNÝ
KONCEPT

Provedení	Finish	Code	Bez DPH (Kč)	S DPH (Kč)	Without VAT (€)	With VAT (€)
černá matná	black matt	SET042/38,5	3 718	4 499	148,72	178,46


SET043/38
Sprchová souprava + sprchová baterie s horním vývodem 38062/1,5 - NOBLESS TINA ČERNÁ
Shower set + shower mixer with upper outlet 38062/1,5
B: 60 - 80 mm

- Výška setu s baterií 1125 mm.
Rozměr hlavové sprchy 200 x 200 mm. Délka sprchové hadice 150 cm.

- Height with mixer 1125 mm.
Dimension of fixed shower head 200 x 200 mm. Length of shower hose 150 cm.

 Viz. série Nobless Tina černá - strana 172
See page 172

K DISPOZICI OD 3/2021

ČERNÝ
KONCEPT

Provedení	Finish	Code	Bez DPH (Kč)	S DPH (Kč)	Without VAT (€)	With VAT (€)
černá matná	black matt	SET043/38,5	3 718	4 499	148,72	178,46





SET068/40

Sprchová souprava + sprchová baterie s horním vývodem 40062
Shower set + shower mixer with upper outlet 40062

A: 1040 - 1230 mm
B: 50 - 80 mm

- Průměr hlavové sprchy Ø 230 mm. Délka sprchové hadice 150 cm.
- Dimension of fixed shower head Ø 230 mm. Length of shower hose 150 cm.

Viz. série Nobless Heda - strana 182
 See page 182

Provedení	Finish	Code	Bez DPH (Kč)	S DPH (Kč)	Without VAT (€)	With VAT (€)
chrom	chrome	SET068/40,0	4 958	5 999	198,32	237,98

SPRCHOVÉ SETY



SET068/57

Sprchová souprava + sprchová baterie s horním vývodem 57062
Shower set + shower mixer with upper outlet 57062

A: 1035 - 1225 mm
B: 50 - 80 mm

- Průměr hlavové sprchy Ø 230 mm. Délka sprchové hadice 150 cm.
- Dimension of fixed shower head Ø 230 mm. Length of shower hose 150 cm.

Viz. série Metalia 57 - strana 40
 See page 40

Provedení	Finish	Code	Bez DPH (Kč)	S DPH (Kč)	Without VAT (€)	With VAT (€)
chrom	chrome	SET068/57,0	4 958	5 999	198,32	237,98



SET068/TER

Sprchová souprava + termostatická sprchová baterie s horním vývodem 57963
Shower set + thermostatic shower mixer with upper outlet 57963

A: 1035 - 1225 mm
B: 50 - 80 mm

- Průměr hlavové sprchy Ø 230 mm. Délka sprchové hadice 150 cm.
- Dimension of fixed shower head Ø 230 mm. Length of shower hose 150 cm.

Viz. série Metalia 57 - strana 50
 See page 50

Provedení	Finish	Code	Bez DPH (Kč)	S DPH (Kč)	Without VAT (€)	With VAT (€)
chrom	chrome	SET068/TER,0	5 784	6 999	231,36	277,63



SETECO/57

Sprchová souprava + sprchová baterie s horním vývodem 57062 Shower set + shower mixer with upper outlet 57062

A: 1035 - 1225 mm
B: 50 - 80 mm

- Průměr hlavové sprchy Ø 250 mm. Délka sprchové hadice 150 cm. Úspora vody až **56 %**. Obsahuje automatický regulátor průtoku.
- Dimension of fixed shower head Ø 250 mm. Length of shower hose 150 cm. Water save up to **56 %**. Automatic flow restrictor is included.

Viz. série Metalia ECO+ - strana 57
See page 57

METALIA
ECO+

Provedení	Finish	Code	Bez DPH (Kč)	S DPH (Kč)	Without VAT (€)	With VAT (€)
chrom	chrome	SETECO/57,0	4 958	5 999	198,32	237,98



SETECO/TER

Sprchová souprava + termostatická sprchová baterie s horním vývodem 57963 Shower set + thermostatic shower mixer with upper outlet 57963

A: 1035 - 1225 mm
B: 50 - 80 mm

- Průměr hlavové sprchy Ø 250 mm. Délka sprchové hadice 150 cm. Úspora vody až **56 %**. Obsahuje automatický regulátor průtoku.
- Dimension of fixed shower head Ø 250 mm. Length of shower hose 150 cm. Water save up to **56 %**. Automatic flow restrictor is included.

Viz. série Metalia ECO+ - strana 57
See page 57

METALIA
ECO+

Provedení	Finish	Code	Bez DPH (Kč)	S DPH (Kč)	Without VAT (€)	With VAT (€)
chrom	chrome	SETECO/TER,0	5 784	6 999	231,36	277,63



SADAECO52RT

Sprchová podomítková termostatická sada METALIA ECO+ Concealed thermostatic shower set METALIA ECO+

- Rozměr hlavové sprchy 250 x 250 mm. Rameno pevné sprchy 400 mm. Délka sprchové hadice 150 cm. Úspora vody až **56 %**. Obsahuje automatický regulátor průtoku.
- Dimension of fixed shower head 250 x 250 mm. Fixed shower arm 400 mm. Length of shower hose 150 cm. Water save up to **56 %**. Automatic flow restrictor is included.

Sada obsahuje/Set consist of:
BOX56052RT, RAM405,0, RUP/251,4, D/KVADRO,0, MET150,0, RU/880,0

Viz. série Metalia ECO+ - strana 57
See page 57

METALIA
ECO+

Provedení	Finish	Code	Bez DPH (Kč)	S DPH (Kč)	Without VAT (€)	With VAT (€)
chrom	chrome	SADAECO52RT	5 784	6 999	231,36	277,63





SET069/36

Sprchová souprava + sprchová baterie s horním vývodem 36062
Shower set + shower mixer with upper outlet 36062

A: 1050 - 1250 mm
B: 50 - 80 mm

- Rozměr hlavové sprchy 280 x 280 mm. Délka sprchové hadice 150 cm.
- Dimension of fixed shower head 280 x 280 mm. Length of shower hose 150 cm.

Viz. série Nobless Edge - strana 156
See page 156



Provedení	Finish	Code	Bez DPH (Kč)	S DPH (Kč)	Without VAT (€)	With VAT (€)
chrom	chrome	SET069/36,0	5 784	6 999	231,36	277,63



SET069/TER

Sprchová souprava + sprchová baterie s horním vývodem 2862/1,0
Shower set + shower mixer with upper outlet 2862/1,0

A: 960 - 1160 mm
B: 50 - 80 mm

- Rozměr hlavové sprchy 280 x 280 mm. Délka sprchové hadice 150 cm.
- Dimension of fixed shower head 280 x 280 mm. Length of shower hose 150 cm.

Viz. série Aquasave - strana 226
See page 226



Provedení	Finish	Code	Bez DPH (Kč)	S DPH (Kč)	Without VAT (€)	With VAT (€)
chrom	chrome	SET069/TER,0	8 264	9 999	330,56	396,67



SET070/38

Sprchová souprava + sprchová baterie s horním vývodem 38062/1,1
Shower set + shower mixer with upper outlet 38062/1,1

A: 1020 - 1220 mm
B: 50 - 80 mm

- Rozměr hlavové sprchy 250 x 250 mm. Délka sprchové hadice 150 cm.
- Dimension of fixed shower head 250 x 250 mm. Length of shower hose 150 cm.

Viz. série Nobless Tina - strana 170
See page 170



Provedení	Finish	Code	Bez DPH (Kč)	S DPH (Kč)	Without VAT (€)	With VAT (€)
bílá-chrom	white-chrome	SET070/38,1	5 536	6 699	221,44	265,73

**SET071/58****Sprchová souprava + sprchová baterie s horním vývodem 58062**
Shower set + shower mixer with upper outlet 58062

A: 1035 - 1225 mm
B: 50 - 80 mm

- Rozměr hlavové sprchy 230 x 230 mm. Délka sprchové hadice 150 cm.
- Dimension of fixed shower head 230 x 230 mm. Length of shower hose 150 cm.

Viz. série Metalia 58 - strana 29
See page 29

K DISPOZICI OD 3/2021

Provedení	Finish	Code	Bez DPH (Kč)	S DPH (Kč)	Without VAT (€)	With VAT (€)
chrom	chrome	SET071/58,0	5 784	6 999	231,66	277,63

**SADA2661****Sprchová souprava včetně termostatické baterie**
Shower set including thermostatic mixer

A: 1070 - 1260 mm
B: 50 - 80 mm

- Průměr hlavové sprchy Ø 230 mm. Délka sprchové hadice 150 cm.
- Dimension of fixed shower head Ø 230 mm. Length of shower hose 150 cm.

Sada obsahuje / Set consists of:
SET0680, 2661/1,0

Viz. série Aquamat - strana 220
See page 220

Provedení	Finish	Code	Bez DPH (Kč)	S DPH (Kč)	Without VAT (€)	With VAT (€)
chrom	chrome	SADA2661	5 783	6 997	232,16	278,59

**SET030****Sprchová souprava k nástěnné sprchové nebo vanové baterii**
Shower set for wall-mounted shower or bath mixers

- Výška 1060 mm. Propojovací hadička 70 cm. Průměr hlavové sprchy Ø 200 mm. Délka sprchové hadice 150 cm.
- The height is 1060 mm. Connecting hose 70 cm. Dimension of fixed shower head Ø 200 mm. Length of shower hose 150 cm.

Vhodný k bateriím - viz. tabulka na straně 262.
Suitable - see page 262.

Provedení	Finish	Code	Bez DPH (Kč)	S DPH (Kč)	Without VAT (€)	With VAT (€)
chrom	chrome	SET030,0	1 652	1 999	66,63	79,96





SET031

Sprchová souprava k nástěnné sprchové nebo vanové baterii
Shower set for wall-mounted shower or bath mixers

- Výška 1060 mm. Propojovací hadička 70 cm. Rozměr hlavové sprchy 200 x 200 mm. Délka sprchové hadice 150 cm.
- The height is 1060 mm. Connecting hose 70 cm. Dimension of fixed shower head 200 x 200 mm. Length of shower hose 150 cm.

Vhodný k bateriím - viz. tabulka na straně 262.
 Suitable - see page 262.

Provedení	Finish	Code	Bez DPH (Kč)	S DPH (Kč)	Without VAT (€)	With VAT (€)
chrom	chrome	SET031,0	1 652	1 999	66,08	79,29



SET040

Sprchová souprava ke sprchové baterii s horním vývodem
Shower set for shower mixers with upper outlet

- B** 60 - 80 mm
- Výška 1060 mm. Průměr hlavové sprchy Ø 200 mm. Délka sprchové hadice 150 cm.
- The height is 1060 mm. Dimension of fixed shower head Ø 200 mm. Length of shower hose 150 cm.

Vhodný k bateriím - viz. tabulka na straně 262.
 Suitable - see page 262.

Provedení	Finish	Code	Bez DPH (Kč)	S DPH (Kč)	Without VAT (€)	With VAT (€)
chrom	chrome	SET040,0	1 983	2 399	79,32	95,18



SET068

Sprchová souprava ke sprchové baterii s horním vývodem
Shower set for shower mixer with upper outlet

- A**: 1015 - 1205 mm
- B**: 50 - 80 mm
- Průměr hlavové sprchy Ø 230 mm. Délka sprchové hadice 150 cm.
- Dimension of fixed shower head Ø 230 mm. Length of shower hose 150 cm.

Vhodný k bateriím - viz. tabulka na straně 262.
 Suitable - see page 262.

Provedení	Finish	Code	Bez DPH (Kč)	S DPH (Kč)	Without VAT (€)	With VAT (€)
chrom	chrome	SET068,0	3 305	3 999	132,20	158,64

**SET060/2****Sprchová souprava k nástěnné sprchové nebo vanové baterii**
Shower set for wall-mounted shower or bath mixers

- Výška 1150 mm. Propojovací hadička 80 cm.
Rozměr hlavové sprchy 200 x 200 mm. Délka sprchové hadice 150 cm.
- The height is 1150 mm. Connecting hose 80 cm.
Dimension of fixed shower head 200 x 200 mm. Length of shower hose 150 cm.

Vhodný k bateriím - viz. tabulka na straně 262.
Suitable - see page 262.

Provedení	Finish	Code	Bez DPH (Kč)	S DPH (Kč)	Without VAT (€)	With VAT (€)
chrom	chrome	SET060/2,0	4 131	4 999	165,24	198,29

**SET066****Sprchová souprava ke sprchové baterii s horním vývodem**
Shower set for shower mixers with upper outlet

- Bez příslušenství.
Výška setu 1030 mm. Připojení matičí 1/2".
- Type without accessories.
Height - 1030 mm. Connection by a nut 1/2".

Vhodný k bateriím - viz. tabulka na straně 262.
Suitable - see page 262.

Provedení	Finish	Code	Bez DPH (Kč)	S DPH (Kč)	Without VAT (€)	With VAT (€)
chrom	chrome	SET066,0	1 404	1 699	56,16	67,39

**SET067****Sprchová souprava ke sprchové baterii s horním a spodním vývodem**
Shower set for shower mixers with upper and lower outlet

- Bez přepínače, bez příslušenství - neobsahuje hadici, pevnou sprchu a růžici.
Výška setu 1030 mm. Připojení matičí 1/2".
- Without diverter. Type without accessories does not include shower head, hose and fixed shower head.
Height - 1030 mm. Connection by a nut 1/2".

Vhodný k bateriím - viz. tabulka na straně 262.
Suitable - see page 262.

Provedení	Finish	Code	Bez DPH (Kč)	S DPH (Kč)	Without VAT (€)	With VAT (€)
chrom	chrome	SET067,0	1 652	1 999	66,08	79,30



KOMPATIBILITA SPRCHOVÝCH BATERÍ A SPRCHOVÝCH SETŮ

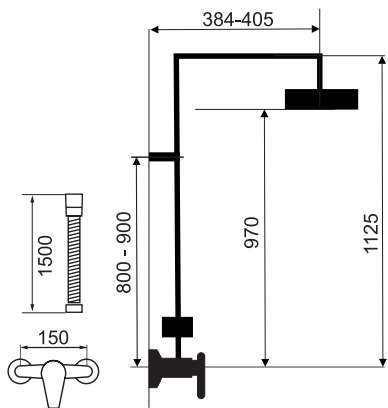
COMPATIBILITY OF SHOWER MIXERS AND SHOWER SETS

Typ baterie / Sety		SET0300	SET031,0	SET040,0	SET060/2,0	SET065,0	SET066,0	SET067,0	SET068,0
2661/1,0	strana 220			●			●	●	●
2862/1,0	strana 226						●	●	
36062/1,0	strana 156			●			●	●	●
38062/1,0	strana 165						●		●
38062/1,1	strana 170						●		●
40062/1,0	strana 182			●			●	●	●
42023/1,0	strana 178					●			
55062/1,0	strana 80						●		●
55066/1,0	strana 80						●		●
57062/1,0	strana 40			●			●	●	●
57962/1,0	strana 49			●					●
57963/1,0	strana 50			●					●
58062/1,0	strana 29			●					●
96062/1,0	strana 137			●			●	●	●
Sprchové baterie se spodním vývodem		●	●		●				

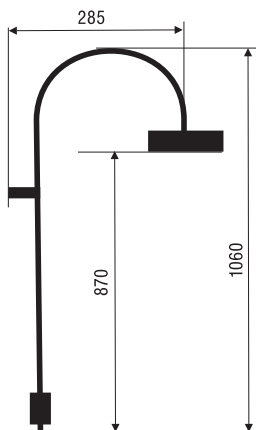




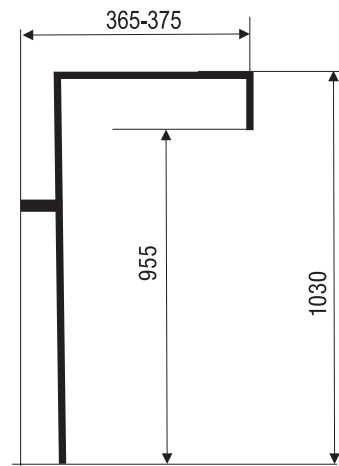
SET042/38, SET043/38



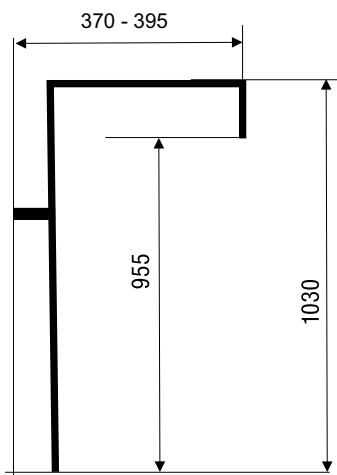
SET030, 031, 040



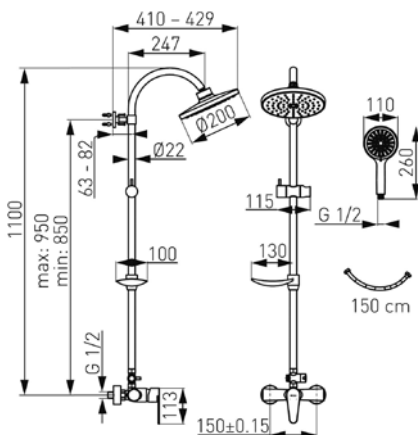
SET066



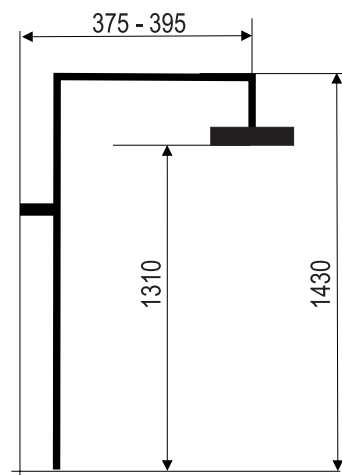
SET067



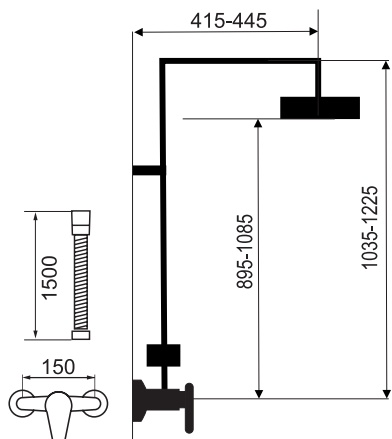
SET040/96



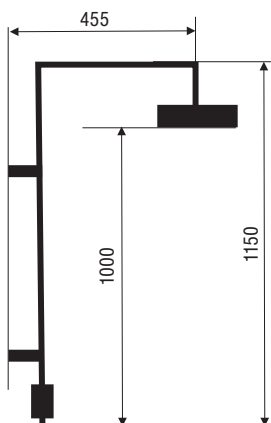
SET065



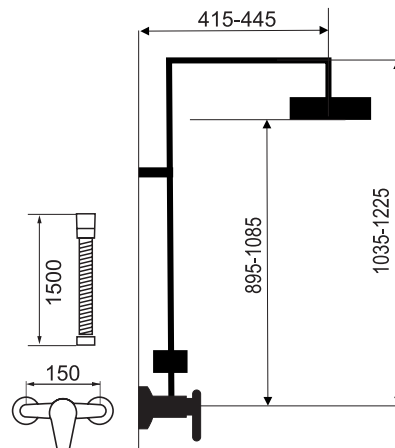
SETECO/57



SET060/2



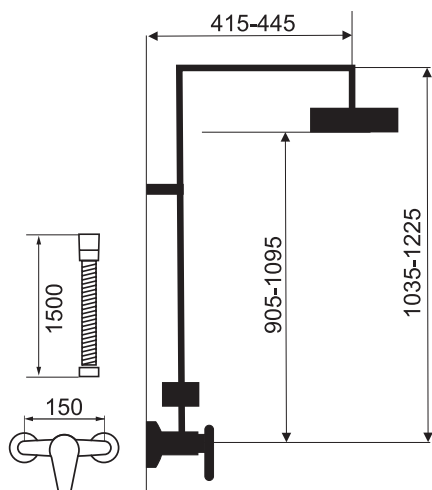
SETECO/TER



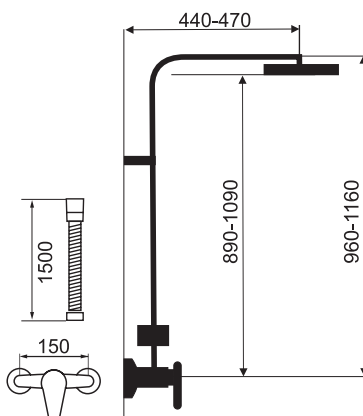
SPRCHOVÉ SETY



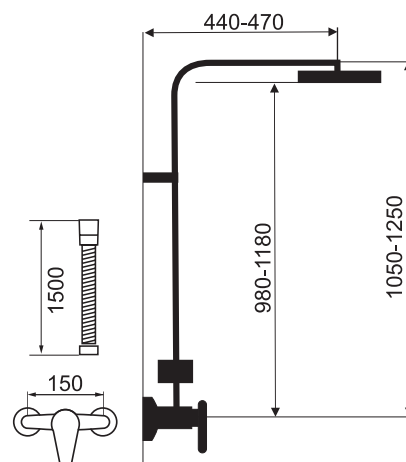
SET068/TER



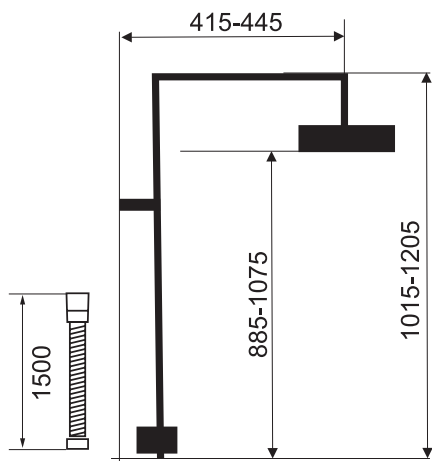
SET069/TER



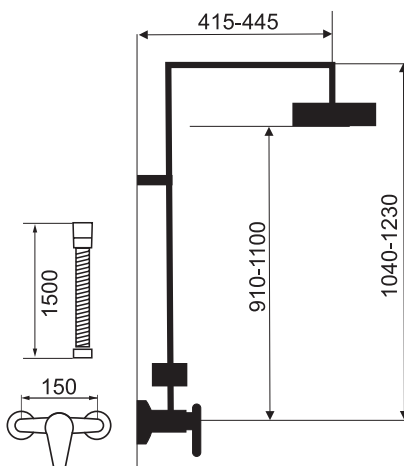
SET069/36



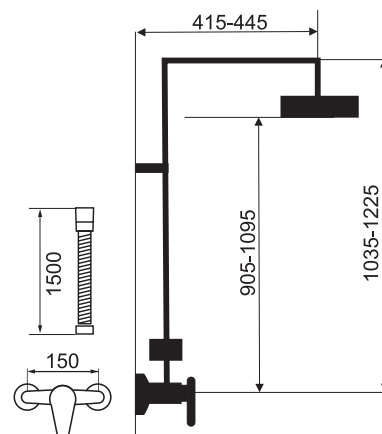
SET068



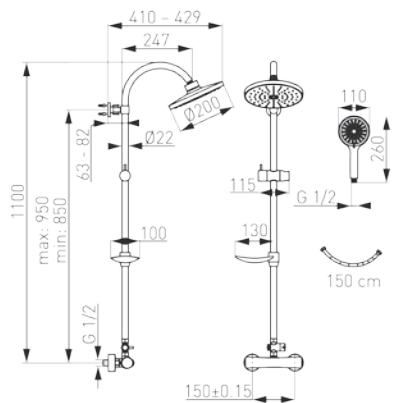
SET068/40



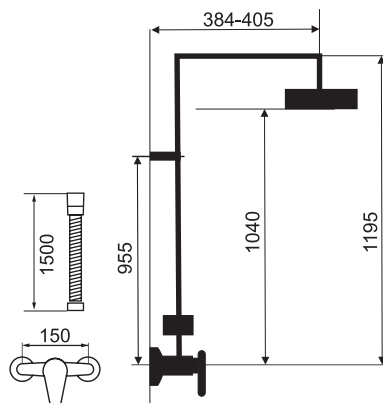
SET068/57, SET071/58



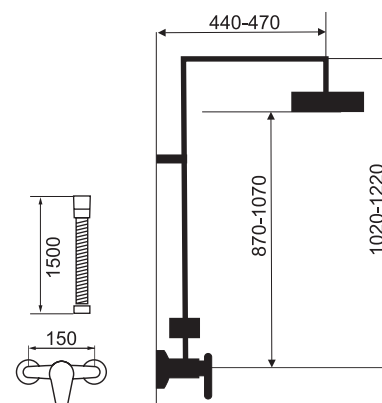
SET040/TER



SET041/38



SET070/38



SPRCHOVÉ SETY





PR/SET030

Keramický přepínač ke sprchovým soupravám s propojovací hadičkou

Divertor for shower sets with connection hose

Provedení	Finish	Code	Bez DPH (Kč)	S DPH (Kč)	Without VAT (€)	With VAT (€)
chrom	chrome	PR/SET030,0	297	359	11,88	14,26



PR/SET040

Keramický přepínač ke sprchovým soupravám pro baterie s horním vývodem

Divertor for shower sets for mixer with upper outlet

Provedení	Finish	Code	Bez DPH (Kč)	S DPH (Kč)	Without VAT (€)	With VAT (€)
chrom	chrome	PR/SET040,0	305	369	12,20	14,64




SADA94420
Koupelnová vanová sada TITANIA IRIS NEW
Bathroom set TITANIA IRIS NEW

- Sada obsahuje/Set consist of:
94401/1,0, 94420/1,0, MINI870,0



bez výpusti

Provedení	Finish	Code	Bez DPH (Kč)	S DPH (Kč)	Without VAT (€)	With VAT (€)
chrom	chrome	SADA94420	1 321	1 598	52,84	63,41


SADA96061
Koupelnová sprchová sada TITANIA FRESH
Bathroom set TITANIA FRESH

- Sada obsahuje / Set consists of:
96001/1,0, 96061/1,0, KIT8690



bez výpusti

Provedení	Finish	Code	Bez DPH (Kč)	S DPH (Kč)	Without VAT (€)	With VAT (€)
chrom	chrome	SADA96061	2 065	2 499	82,60	99,12




SADA96050R
Sprchová podomítková sada TITANIA FRESH
Concealed shower set TITANIA FRESH

• Průměr hlavové sprchy Ø 200 mm. Rameno pevné sprchy 350 mm. Délka sprchové hadice 150 cm. Včetně podomítkového tělesa.

• Dimension of fixed shower head Ø 200 mm. Fixed shower arm 350 mm. Length of shower hose 150 cm. Including concealed body.

Sada obsahuje/Set consist of:

96050R,0, RAM350,0, RUP/200,0, MINI870,0, D/STENAA1,0

Viz. série TITANIA FRESH - strana 135

See page 135.



Ukázka balení sprchových sad

Provedení	Finish	Code	Bez DPH (Kč)	S DPH (Kč)	Without VAT (€)	With VAT (€)
chrom	chrome	SADA96050R	2 809	3 399	112,36	134,83


SADA36051R,0
Sprchová podomítková sada NOBLESS EDGE
Concealed shower set NOBLESS EDGE

• Rozměr hlavové sprchy 250 × 250 mm. Rameno pevné sprchy 400 mm. Délka sprchové hadice 150 cm. Obsahuje automatický regulátor průtoku.

• Dimension of fixed shower head 250 × 250 mm. Fixed shower arm 400 mm. Length of shower hose 150 cm. Automatic flow restrictor is included.

Sada obsahuje/Set consist of:

BOX36051R,0, RAM405,0, RUP/251,4, H/7000,0, RU/775,0, D/KVADRO,0

Viz. série NOBLESS EDGE - strana 159

See page 159.

K DISPOZICI OD 3/2021

HRANA
KONCEPT

Provedení	Finish	Code	Bez DPH (Kč)	S DPH (Kč)	Without VAT (€)	With VAT (€)
chrom	chrome	SADA36051R,0	4 545	5 499	181,80	218,16


SADA38051R,0
Sprchová podomítková sada NOBLESS TINA
Concealed shower set NOBLESS TINA

• Rozměr hlavové sprchy 300 × 200 mm. Rameno pevné sprchy 350 mm. Délka sprchové hadice 150 cm. Obsahuje automatický regulátor průtoku.

• Dimension of fixed shower head 300 × 200 mm. Fixed shower arm 350 mm. Length of shower hose 150 cm. Automatic flow restrictor is included.

Sada obsahuje/Set consist of:

BOX38051R,0, RAM350,0, RUP/203,4, H/7000,0, RU/893,0, D/LUXUS,0

Viz. série NOBLESS TINA - strana 166

See page 166.

K DISPOZICI OD 3/2021

Provedení	Finish	Code	Bez DPH (Kč)	S DPH (Kč)	Without VAT (€)	With VAT (€)
chrom	chrome	SADA38051R,0	4 297	5 199	171,88	206,26



SADA38050R,1

Sprchová podomítková sada NOBLESS TINA BÍLÁ Concealed shower set NOBLESS TINA WHITE

- Rozměr hlavové sprchy 250 x 250 mm. Rameno pevné sprchy 350 mm. Délka sprchové hadice 150 cm. Obsahuje automatický regulátor průtoku. Včetně podomítkového tělesa.
- Dimension of fixed shower head 250 x 250 mm. Fixed shower arm 350 mm. Length of shower hose 150 cm. Automatic flow restrictor is included. Including concealed body.

Sada obsahuje/Set consist of:
38050R,1, RAM350,0, RUP/410,1, H/7000,0, RU/420,1, D/LUXUS,0

Viz. série NOBLESS TINA BÍLÁ - strana 171
See page 171.

K DISPOZICI OD 3/2021

BÍLÁ CHROM
KONCEPT

Provedení	Finish	Code	Bez DPH (Kč)	S DPH (Kč)	Without VAT (€)	With VAT (€)
bílá-chrom	white-chrome	SADA38050R,1	4 379	5 299	175,16	210,19



SADA38051R,5

Sprchová podomítková sada NOBLESS TINA ČERNÁ Concealed shower set NOBLESS TINA BLACK

- Průměr hlavové sprchy Ø 200 mm. Rameno pevné sprchy 350 mm. Délka sprchové hadice 150 cm.
- Dimension of fixed shower head Ø 200 mm. Fixed shower arm 350 mm. Length of shower hose 150 cm.

Sada obsahuje/Set consist of:
BOX38051R,5, RAM350,5, RUP/200,5, MINI869,5, D/STENAA1,5

Viz. série NOBLESS TINA ČERNÁ - strana 174
See page 174

K DISPOZICI OD 3/2021

ČERNÝ
KONCEPT

Provedení	Finish	Code	Bez DPH (Kč)	S DPH (Kč)	Without VAT (€)	With VAT (€)
černá matná	black matt	SADA38051R,5	4 875	5 899	195,00	234,00



SADAECO52RT

Sprchová podomítková termostatická sada METALIA ECO+ Concealed thermostatic shower set METALIA ECO+

- Rozměr hlavové sprchy 250 x 250 mm. Rameno pevné sprchy 400 mm. Délka sprchové hadice 150 cm. Úspora vody až **56 %**. Obsahuje automatický regulátor průtoku.
- Dimension of fixed shower head 250 x 250 mm. Fixed shower arm 400 mm. Length of shower hose 150 cm. Water save up to **56 %**. Automatic flow restrictor is included.

Sada obsahuje/Set consist of:
BOX56052RT, RAM405,0, RUP/251,4, D/KVADRO,0, MET150,0, RU/880,0

Viz. série Metalia ECO+ - strana 57
See page 57

METALIA
ECO+

Provedení	Finish	Code	Bez DPH (Kč)	S DPH (Kč)	Without VAT (€)	With VAT (€)
chrom	chrome	SADAECO52RT	5 784	6 999	231,36	277,63




MINIFAST
Sprchová minisouprava Fast
Shower mini set Fast

- Souprava obsahuje 2polohovou sprchovou růžici, kovovou hadici 150 cm a pevný držák sprchy. Baleno v blistru.
- The set includes 2-position shower head, fixed shower holder, metal hose 150 cm. Packed in blister.

Provedení	Finish	Code	Bez DPH (Kč)	S DPH (Kč)	Without VAT (€)	With VAT (€)
chrom	chrome	MINIFAST,0	164	198	6,56	7,87


MINI870
Sprchová minisouprava 870
Shower mini set 870

- Souprava obsahuje 1polohovou sprchovou růžici, kovovou hadici 150 cm a držák sprchy. Baleno v blistru.
- The set includes 1-position shower head, shower holder, metal hose 150 cm. Packed in blister.

Provedení	Finish	Code	Bez DPH (Kč)	S DPH (Kč)	Without VAT (€)	With VAT (€)
chrom	chrome	MINI870,0	214	259	8,56	10,27


MINI130
Sprchová minisouprava 130
Shower mini set 130

- Souprava obsahuje 1polohovou sprchovou růžici, kovovou hadici 150 cm. a držák sprchy. Baleno v blistru.
- The set includes 1-position shower head, shower holder, metal hose 150 cm. Packed in blister.

Provedení	Finish	Code	Bez DPH (Kč)	S DPH (Kč)	Without VAT (€)	With VAT (€)
chrom	chrome	MINI130,0	239	289	9,56	11,47


MINI857
Sprchová minisouprava 857
Shower mini set 857

- Souprava obsahuje 3polohovou sprchovou růžici, kovovou hadici 150 cm. a držák sprchy. Baleno v blistru.
- The set includes 3-position shower head, shower holder, metal hose 150 cm. Packed in blister.

Provedení	Finish	Code	Bez DPH (Kč)	S DPH (Kč)	Without VAT (€)	With VAT (€)
chrom	chrome	MINI857,0	247	299	9,88	11,86



**MINI201****Sprchová minisouprava 201**
Shower mini set 201

- Souprava obsahuje 3polohovou sprchovou růžici, plastovou hadici 150 cm s anti-twistem a výklopný držák sprchy. Baleno v blistru.
- The set includes 3-position shower head, shower adjustable holder, plastic hose 150 cm with anti-twist.
Packed in blister.

K DISPOZICI OD 3/2021

Provedení	Finish	Code	Bez DPH (Kč)	S DPH (Kč)	Without VAT (€)	With VAT (€)
chrom	chrome	MINI201,0	619	749	24,76	29,71

**MINI869****Sprchová minisouprava 869**
Shower mini set 869

- Souprava obsahuje 3polohovou sprchovou růžici, plastovou hadici 150 cm s anti-twistem a výklopný držák sprchy. Baleno v blistru.
- The set includes 3-position shower head, shower adjustable holder, plastic hose 150 cm with anti-twist.
Packed in blister.

Provedení	Finish	Code	Bez DPH (Kč)	S DPH (Kč)	Without VAT (€)	With VAT (€)
černá matná	black matt	MINI869,5	288	349	11,52	13,82





KIT03

Sprchová souprava

Shower set

- Souprava obsahuje 5polohovou sprchovou růžici, posuvný držák sprchy délky 600mm, kovovou hadici 150 cm, plastovou mýdlenku. Baleno v blistrech. Průměr tyče 19 mm. Rozteč montážních otvorů cca 557 mm.
- The set includes 5-position shower head, adjustable shower holder, length 600 mm, metal hose 150 cm and plastic soap dish. Packed in blister. Dia.19 mm. Spacing of mounting holes 557 mm.

Provedení	Finish	Code	Bez DPH (Kč)	S DPH (Kč)	Without VAT (€)	With VAT (€)
chrom	chrome	KIT03,0	495	599	19,97	23,96



KIT04

Sprchová souprava

Shower set

- Souprava obsahuje 3polohovou sprchovou růžici, posuvný držák sprchy délky 620mm, kovovou hadici 150 cm, plastovou mýdlenku. Baleno v blistrech. Průměr tyče 18 mm. Rozteč montážních otvorů cca 595 mm.
- The set includes 3-position shower head, adjustable shower holder, length 620 mm, metal hose 150 cm and plastic soap dish. Packed in blister. Dia.18 mm. Spacing of mounting holes 595 mm.

Provedení	Finish	Code	Bez DPH (Kč)	S DPH (Kč)	Without VAT (€)	With VAT (€)
chrom	chrome	KIT04,0	495	599	19,97	23,96



KIT866

Sprchová souprava

Shower set

- Souprava obsahuje 5polohovou sprchovou růžici, posuvný držák sprchy délky 600mm, kovovou hadici 150 cm, plastovou mýdlenku. Baleno v blistrech. Průměr tyče 27 mm. Rozteč montážních otvorů cca 560 mm.
- The set includes 5-position shower head, adjustable shower holder, length 600 mm, metal hose 150 cm and plastic soap dish. Packed in blister. Dia.27 mm. Spacing of mounting holes 560 mm.

Provedení	Finish	Code	Bez DPH (Kč)	S DPH (Kč)	Without VAT (€)	With VAT (€)
chrom	chrome	KIT866,0	660	799	26,63	31,96



KIT869

Sprchová souprava

Shower set

- Souprava obsahuje 3polohovou sprchovou rúžici, posuvný držák sprchy, kovovou hadici 150 cm a plastovú mýdlenku. Dĺžka tyče 590 mm. Rozteč montážnych otvorů 568 mm.
- The set includes 3-function hand shower, sliding shower holder, metal hose 150 cm with plastic soap dish. Length is 590 mm. Spacing of mounting hole 568 mm.

Provedení	Finish	Code	Bez DPH (Kč)	S DPH (Kč)	Without VAT (€)	With VAT (€)
chrom	chrome	KIT869,0	495	599	19,97	23,96



KITRETRO,0

Sprchová souprava

Shower set

- Souprava obsahuje 1 polohovú sprchovú rúžicu, posuvný držák sprchy dĺžky 780mm, kovovú hadicu 150 cm. Baleno v blistrech. Průměr tyče 19 mm. Rozteč montážnych otvorů cca 745 mm.
- The set includes 1-position shower head, adjustable shower holder, length 780 mm, metal hose 150 cm. Packed in blister. Dia.19 mm. Spacing of mounting holes 745 mm.

Provedení	Finish	Code	Bez DPH (Kč)	S DPH (Kč)	Without VAT (€)	With VAT (€)
chrom	chrome	KITRETRO,0	991	1 199	39,64	47,57



KIT200

Sprchová souprava

Shower set

- Souprava obsahuje 3polohovú sprchovú rúžicu, posuvný držák sprchy, kovovú hadicu 150 cm s anti-twist systémom. Dĺžka tyče 780 mm. Rozteč montážnych otvorů 750 mm.
- The set includes 3-function hand shower, sliding shower holder, metal hose 150 cm with anti-twist system. Length is 780 mm. Spacing of mounting hole 750 mm.

Provedení	Finish	Code	Bez DPH (Kč)	S DPH (Kč)	Without VAT (€)	With VAT (€)
chrom	chrome	KIT200,0	826	999	33,04	39,65



**KIT201****Sprchová souprava**
Shower set

- Souprava obsahuje 3polohovou sprchovou růžici, posuvný držák sprchy, kovovou hadici 150 cm s anti-twist systémem.
Délka tyče 780 mm.
Rozteč montážních otvorů 750 mm.
- The set includes 3 position hand shower, sliding shower holder, metal hose 150 cm with anti-twist system.
Length is 780 mm.
Spacing of mounting hole 750 mm.

Provedení	Finish	Code	Bez DPH (Kč)	S DPH (Kč)	Without VAT (€)	With VAT (€)
chrom	chrome	KIT201,0	1 073	1 298	42,92	51,50

**KIT602****Sprchová souprava**
Shower set

- Souprava obsahuje 3polohovou sprchovou růžici, posuvný držák sprchy délky 740 mm, plastovou hadici 150 cm s anti-twistem.
Baleno v blistrech.
Průměr tyče 25 mm. Nastavitelná rozteč montážních otvorů max 660 mm.
- The set includes 3 position shower head, adjustable shower holder, length 740 mm, plastic hose 150 cm with anti-twist.
Packed in blister. Dia.25 mm.
Adjustable spacing of mounting holes max. 660 mm.

ČERNÝ
KONCEPT

Provedení	Finish	Code	Bez DPH (Kč)	S DPH (Kč)	Without VAT (€)	With VAT (€)
černá matná	black matt	KIT602,5	619	749	24,76	29,71




RAIL1
Posuvný držák sprchy
Adjustable shower holder

- Průměr tyče 18 mm. Délka tyče 650 mm.
- Dia. 18 mm. Length 650 mm.

Provedení	Finish	Code	Bez DPH (Kč)	S DPH (Kč)	Without VAT (€)	With VAT (€)
chrom	chrome	RAIL1,0	247	299	9,96	11,95


RAIL4
Posuvný držák sprchy s mýdlenkou
Adjustable shower holder with soap dish

- Průměr tyče 27 mm. Délka tyče cca 600 mm. Plastová mýdlenka. Rozteč montážních otvorů cca 560 mm. Baleno v blistru.
- Dia. 27 mm. Plastic soap dish. Length cca 600 mm. Spacing of mounting holes 560 mm. Packed in blister.

Provedení	Finish	Code	Bez DPH (Kč)	S DPH (Kč)	Without VAT (€)	With VAT (€)
chrom	chrome	RAIL4,0	412	499	16,63	19,96


RAIL601
Posuvný držák sprchy s nastavitelnou roztečí montážních otvorů
Adjustable shower holder with flexible spacing of mounting holes

- Délka tyče 675 mm. Rozteč montážních otvorů max 660 mm. S plastovou mýdlenkou, baleno v blistru.
- Length 675 mm. max spacing of mounting holes c. 660 mm. With plastic soap dish. Packed in blister.

Provedení	Finish	Code	Bez DPH (Kč)	S DPH (Kč)	Without VAT (€)	With VAT (€)
chrom	chrome	RAIL601,0	412	499	16,48	19,78





RAIL503
Posuvný celokovový držák sprchy
Adjustable all-metal shower holder

- Délka tyče 600 mm.
Rozteč montážních otvorů cca 540 mm.
Baleno v blistru.
- Length 600 mm.
Spacing of mounting holes c. 540 mm.
Packed in blister.

Provedení	Finish	Code	Bez DPH (Kč)	S DPH (Kč)	Without VAT (€)	With VAT (€)
chrom	chrome	RAIL503,0	743	899	29,72	35,66



RAIL505
Posuvný celokovový držák sprchy
Adjustable all-metal shower holder

- Průměr tyče 20,6 mm. Délka tyče cca 680 mm.
Rozteč montážních otvorů cca 580 mm.
Baleno v blistru.
- Dia. 20,6 mm. Length cca 680 mm.
Spacing of mounting holes c. 580 mm.
Packed in blister.

Provedení	Finish	Code	Bez DPH (Kč)	S DPH (Kč)	Without VAT (€)	With VAT (€)
chrom	chrome	RAIL505,0	743	899	29,72	35,66



RAIL858
Posuvný celokovový hranatý držák sprchy
Adjustable square shower holder

- Rozměr tyče 35x15 mm.
Délka tyče cca 740 mm.
Rozteč montážních otvorů cca 650 mm.
- Dimension 35x15 mm.
Length cca 740 mm.
Spacing of mounting holes 650 mm.

Provedení	Finish	Code	Bez DPH (Kč)	S DPH (Kč)	Without VAT (€)	With VAT (€)
chrom	chrome	RAIL858,0	991	1 199	39,97	47,96

**6139****Posuvný celokovový držák sprchy**
Adjustable shower holder

- Délka 650 mm.
Materiál mosaz.
- Length 650 mm.
Material brass.

Provedení	Finish	Code	Bez DPH (Kč)	S DPH (Kč)	Without VAT (€)	With VAT (€)
chrom	chrome	6139,0	826	999	33,28	39,94

**6119****Posuvný celokovový držák sprchy**
Adjustable shower holder

- Délka 1 050 mm.
Materiál mosaz.
- Length 1 050 mm.
Material brass.

Provedení	Finish	Code	Bez DPH (Kč)	S DPH (Kč)	Without VAT (€)	With VAT (€)
chrom	chrome	6119,0	950	1 150	38,00	45,60

**6339****Posuvný celokovový držák sprchy**
Adjustable shower holder

- Délka 635 mm.
Materiál mosaz.
- Length 635 mm.
Material brass.

Provedení	Finish	Code	Bez DPH (Kč)	S DPH (Kč)	Without VAT (€)	With VAT (€)
chrom	chrome	6339,0	826	999	33,04	39,65





6319

Posuvný celokovový držák sprchy
Adjustable shower holder

- Dĺžka 1 020 mm.
Materiál mosaz.
- Length 1 020 mm.
Material brass.

Provedení	Finish	Code	Bez DPH (Kč)	S DPH (Kč)	Without VAT (€)	With VAT (€)
chrom	chrome	6319,0	908	1 099	36,64	43,97





RU/NOVA
Růžice NOVA
 Shower head Nova

Ø 65 mm.

Provedení	Finish	Code	Bez DPH (Kč)	S DPH (Kč)	Without VAT (€)	With VAT (€)
chrom	chrome	RU/NOVA,0	73	88	2,92	3,50
bílá	white	RU/NOVA,1	57	69	2,28	2,74



RU/RAPID
Růžice RAPID
 Shower head RAPID

Ø 70 mm.

Provedení	Finish	Code	Bez DPH (Kč)	S DPH (Kč)	Without VAT (€)	With VAT (€)
chrom	chrome	RU/RAPID,0	82	99	3,28	3,94



RU/870
Růžice 870
 Shower head 870

Ø 80 mm.

Provedení	Finish	Code	Bez DPH (Kč)	S DPH (Kč)	Without VAT (€)	With VAT (€)
chrom	chrome	RU/870,0	131	159	5,24	6,29



RU/860
Růžice 860
 Shower head 860

Ø 95 mm.

Provedení	Finish	Code	Bez DPH (Kč)	S DPH (Kč)	Without VAT (€)	With VAT (€)
chrom	chrome	RU/860,0	148	179	5,92	7,10



RU/FAST
Růžice FAST
 Shower head FAST

Ø 70 mm.

Provedení	Finish	Code	Bez DPH (Kč)	S DPH (Kč)	Without VAT (€)	With VAT (€)
chrom	chrome	RU/FAST,0	131	159	5,24	6,29




RU/420
Růžice 420
Shower head 420

- Bílá - chrom. 120 x 120 mm
- White - chrome. 120 x 120 mm

 BÍLĀCHROM
 KONCEPT

Provedení	Finish	Code	Bez DPH (Kč)	S DPH (Kč)	Without VAT (€)	With VAT (€)
chrom-bílá	chrome-white	RU/420,1	330	399	13,20	15,84


RU/320
Růžice 320
Shower head 320

- Bílá - chrom. Baleno v blistru. Ø 120 mm.
- White - chrome. Packed in blister. Ø 120 mm.

 BÍLĀCHROM
 KONCEPT

Provedení	Finish	Code	Bez DPH (Kč)	S DPH (Kč)	Without VAT (€)	With VAT (€)
chrom-bílá	chrome-white	RU/320,0	206	249	8,30	9,96


RU/893
Růžice 893
Shower head 893

- Baleno v blistru. Ø 100 mm.
- Packed in blister. Ø 100 mm.

Provedení	Finish	Code	Bez DPH (Kč)	S DPH (Kč)	Without VAT (€)	With VAT (€)
chrom	chrome	RU/893,0	164	198	6,60	7,92


RU/869
Růžice 869
Shower head 869

- Baleno v blistru. Ø 80 mm.
- Packed in blister. Ø 80 mm.

Provedení	Finish	Code	Bez DPH (Kč)	S DPH (Kč)	Without VAT (€)	With VAT (€)
chrom	chrome	RU/869,0	164	198	6,60	7,92


RU/869
Růžice 869
Shower head 869

- Ø 80 mm.

 ČERNÝ
 KONCEPT

Provedení	Finish	Code	Bez DPH (Kč)	S DPH (Kč)	Without VAT (€)	With VAT (€)
černá matná	black matt	RU/869,5	189	229	7,56	9,07





RU/857
Růžice 857
Shower head 857

- Baleno v blistru. Ø 95 mm.
- Packed in blister. Ø 95 mm.

Provedení	Finish	Code	Bez DPH (Kč)	S DPH (Kč)	Without VAT (€)	With VAT (€)
chrom	chrome	RU/857,0	214	259	8,56	10,27



RU/614
Růžice 614
Shower head 614

- Baleno v blistru. Ø 85 mm.
- Packed in blister. Ø 85 mm.

Provedení	Finish	Code	Bez DPH (Kč)	S DPH (Kč)	Without VAT (€)	With VAT (€)
chrom	chrome	RU/614,0	330	399	13,20	15,84



RU/200
Růžice 200
Shower head 200

- Ø 105 mm.
- Ø 105 mm.

K DISPOZICI OD 3/2021

Provedení	Finish	Code	Bez DPH (Kč)	S DPH (Kč)	Without VAT (€)	With VAT (€)
chrom	chrome	RU/200,0	330	399	13,20	15,84



RU/201
Růžice 201
Shower head 201

- 105 x 105 mm.
- 105 x 105 mm.

K DISPOZICI OD 3/2021

Provedení	Finish	Code	Bez DPH (Kč)	S DPH (Kč)	Without VAT (€)	With VAT (€)
chrom	chrome	RU/201,0	330	399	13,20	15,84



RU/726
Růžice 726
Shower head 726

- Baleno v blistru. Ø 100 mm.
- Packed in blister. Ø 100 mm.

Provedení	Finish	Code	Bez DPH (Kč)	S DPH (Kč)	Without VAT (€)	With VAT (€)
chrom	chrome	RU/726,0	412	499	16,64	19,97




RU/775
Růžice 775
Shower head 775

- Baleno v blistru. S přísáváním vzduchu. 100 x 140 mm.
- Packed in blister. With air intake 100 x 140 mm.

Provedení	Finish	Code	Bez DPH (Kč)	S DPH (Kč)	Without VAT (€)	With VAT (€)
chrom	chrome	RU/775,0	412	499	16,63	19,97


RU/776
Růžice 776
Shower head 776

- Baleno v blistru. S přísáváním vzduchu. Ø 130 mm.
- Packed in blister. With air intake Ø 130 mm.

Provedení	Finish	Code	Bez DPH (Kč)	S DPH (Kč)	Without VAT (€)	With VAT (€)
chrom	chrome	RU/776,0	412	499	16,63	19,97


RU/505
Růžice 505
Shower head 505

- Baleno v blistru. Ø 70 mm.
- Packed in blister. Ø 70 mm.

Provedení	Finish	Code	Bez DPH (Kč)	S DPH (Kč)	Without VAT (€)	With VAT (€)
chrom	chrome	RU/505,0	330	399	13,28	15,94


RU/607
Růžice 607
Shower head 607

- Baleno v blistru. Ø 85 mm.
- Packed in blister. Ø 85 mm.

Provedení	Finish	Code	Bez DPH (Kč)	S DPH (Kč)	Without VAT (€)	With VAT (€)
chrom	chrome	RU/607,0	412	499	16,64	19,97


RU/285
Růžice 285
Shower head 285

- Baleno v blistru. Ø 80 mm.
- Packed in blister. Ø 80 mm.

Provedení	Finish	Code	Bez DPH (Kč)	S DPH (Kč)	Without VAT (€)	With VAT (€)
chrom	chrome	RU/285,0	148	179	5,92	7,10





RU/866
Růžice 866
 Shower head 866

- Baleno v blistru. Ø 100 mm.
- Packed in blister. Ø 100 mm.

Provedení	Finish	Code	Bez DPH (Kč)	S DPH (Kč)	Without VAT (€)	With VAT (€)
chrom	chrome	RU/866,0	330	399	13,30	15,96



RU/TEMPO
Růžice TEMPO
 Shower head TEMPO

- Baleno v blistru. Ø 85 mm.
- Packed in blister. Ø 85 mm.

Provedení	Finish	Code	Bez DPH (Kč)	S DPH (Kč)	Without VAT (€)	With VAT (€)
chrom	chrome	RU/TEMPO,0	164	198	6,64	7,97



S160
Růžice S160
 Shower head S160

BÍLÁCHROM
 KONCEPT

Provedení	Finish	Code	Bez DPH (Kč)	S DPH (Kč)	Without VAT (€)	With VAT (€)
chrom	chrome	S160	247	299	9,88	11,86



RU/517
Růžice 517
 Shower head 517

- Baleno v blistru.
- Packed in blister.

Provedení	Finish	Code	Bez DPH (Kč)	S DPH (Kč)	Without VAT (€)	With VAT (€)
chrom	chrome	RU/517,0	330	399	13,28	15,94



RU/130
Růžice 130
 Shower head 130

- 75 x 75 mm.

Provedení	Finish	Code	Bez DPH (Kč)	S DPH (Kč)	Without VAT (€)	With VAT (€)
chrom	chrome	RU/130,0	148	179	5,92	7,10




RU/130
Růžice 130
Shower head 130

• 75 x 75 mm.

K DISPOZICI OD 3/2021

ČERNÝ
 KONCEPT

Provedení	Finish	Code	Bez DPH (Kč)	S DPH (Kč)	Without VAT (€)	With VAT (€)
černá	black	RU/130,5	164	198	6,56	7,87


RU/120
Růžice 120
Shower head 120

Provedení	Finish	Code	Bez DPH (Kč)	S DPH (Kč)	Without VAT (€)	With VAT (€)
chrom	chrome	RU/120,0	247	299	9,88	11,86


RU/32481
Růžice 32481
Shower head 32481

- 2polohová sprchová růžice k teleskopické dřezové baterii 32481, 33481, 35481, 79481, 38481, 39481, 40481.
- 2 position shower head for telescopic sink mixer.

Provedení	Finish	Code	Bez DPH (Kč)	S DPH (Kč)	Without VAT (€)	With VAT (€)
chrom	chrome	RU/32481,0	330	399	13,20	15,84


RU/56015
Růžice 56015
Shower head 56015

- Sprchová růžice se stop ventilem. Maximální povolený tlak vody 0,5 MPa.
- With hand control stop valve. Maximum water pressure 0,5 MPa.

Ø 35 mm.

Provedení	Finish	Code	Bez DPH (Kč)	S DPH (Kč)	Without VAT (€)	With VAT (€)
chrom	chrome	RU/56015,0	247	299	9,88	11,86


RU/FLIPPER
Růžice FLIPPER
Shower head FLIPPER

- Sprchová růžice se stop ventilem. Maximální povolený tlak vody 0,4 MPa.
- With hand control stop valve. Maximum water pressure 0,4 MPa.

Ø 40 mm.

Provedení	Finish	Code	Bez DPH (Kč)	S DPH (Kč)	Without VAT (€)	With VAT (€)
chrom	chrome	RU/FLIPPER,0	164	198	6,56	7,87





RU/55081
Růžice 55081
Shower head 55081

- 2polohová sprchová růžice k teleskopické dřezové baterii Metalia 55081 a Titania 91081.
- 2 position shower head for telescopic mixers Metalia 55081 and Titania 91081.

Provedení	Finish	Code	Bez DPH (Kč)	S DPH (Kč)	Without VAT (€)	With VAT (€)
chrom	chrome	RU/55081,0	330	399	13,20	15,84



RU/56081
Růžice 56081
Shower head 56081

- 2polohová sprchová růžice k teleskopické dřezové baterii 56081 a 57081.
- 2 position shower head for telescopic sink mixer 56081 and 57081.

Provedení	Finish	Code	Bez DPH (Kč)	S DPH (Kč)	Without VAT (€)	With VAT (€)
chrom	chrome	RU/56081,0	330	399	13,28	15,94



RU/57081,68
Růžice 57081,68
Shower head 57081,68

- 2polohová sprchová růžice k teleskopické dřezové baterii 57081,68.
- 2 position shower head for telescopic sink mixer 57081,68.

Provedení	Finish	Code	Bez DPH (Kč)	S DPH (Kč)	Without VAT (€)	With VAT (€)
šedá	grey	RU/57081,68	702	849	28,08	33,70



RU/57081,GRS
Růžice 57081,GRS
Shower head 57081,GRS

- 2polohová sprchová růžice k teleskopické dřezové baterii 57081,GRS.
- 2 position shower head for telescopic sink mixer 57081,GRS.

Provedení	Finish	Code	Bez DPH (Kč)	S DPH (Kč)	Without VAT (€)	With VAT (€)
granit písek	granit sand	RU/57081,GRS	702	849	28,08	33,70



RU/57081,GRB
Růžice 57081,GRB
Shower head 57081,GRB

- 2polohová sprchová růžice k teleskopické dřezové baterii 57081,GRB.
- 2 position shower head for telescopic sink mixer 57081,GRB.

Provedení	Finish	Code	Bez DPH (Kč)	S DPH (Kč)	Without VAT (€)	With VAT (€)
granit černá	granit black	RU/57081,GRB	702	849	28,08	33,70



**D/MINI**

Pevný plastový držák sprchy
Fixed plastic shower holder

Provedení	Finish	Code	Bez DPH (Kč)	S DPH (Kč)	Without VAT (€)	With VAT (€)
chrom	chrome	D/MINI,0	49	59	1,96	2,35

**D/TORRE**

Pevný plastový držák sprchy
Fixed plastic shower holder

Provedení	Finish	Code	Bez DPH (Kč)	S DPH (Kč)	Without VAT (€)	With VAT (€)
chrom	chrome	D/TORRE,0	82	99	3,28	3,94

**D/SQUARE**

Držák sprchy hranatý pevný
Square fixed plastic shower holder

Provedení	Finish	Code	Bez DPH (Kč)	S DPH (Kč)	Without VAT (€)	With VAT (€)
chrom	chrome	D/SQUARE,0	82	99	3,28	3,94

**D/CUBE**

Držák sprchy hranatý pevný
Square fixed plastic shower holder

Provedení	Finish	Code	Bez DPH (Kč)	S DPH (Kč)	Without VAT (€)	With VAT (€)
chrom	chrome	D/CUBE,0	49	59	1,96	2,35



**D/PLAST****Otočný plastový držák sprchy**
Rotating plastic shower holder

Provedení	Finish	Code	Bez DPH (Kč)	S DPH (Kč)	Without VAT (€)	With VAT (€)
chrom	chrome	D/PLAST,0	98	119	3,96	4,75

**D/PIXY****Kloubový držák sprchy**
Variable position shower holder

- Pro hadice bez upevňovacího konusu.
- For shower hoses without fixing conus.

Provedení	Finish	Code	Bez DPH (Kč)	S DPH (Kč)	Without VAT (€)	With VAT (€)
chrom-plast	chrome-plastic	D/PIXY,0	82	99	3,28	3,94
chrom-kov	chrome-metal	D/KOV,0	164	198	6,64	7,97

**D/STĚNALUX****Stěnový vývod sprchy kovový**
Wall-mounted metal shower outlet

- Vývod vody 1/2" ke sprchové hadici pro vestavěné baterie.
- Water outlet 1/2" for shower hoses, suitable for built-in mixers.

1/2" x 1/2"

Provedení	Finish	Code	Bez DPH (Kč)	S DPH (Kč)	Without VAT (€)	With VAT (€)
chrom	chrome	D/STENALUX,0	330	399	13,28	15,94

**D/STĚNAA1****Stěnový vývod sprchy kovový**
Wall-mounted metal shower outlet

- Vývod vody 1/2" ke sprchové hadici pro vestavěné baterie.
- Water outlet 1/2" for shower hoses, suitable for built-in mixers.

1/2" x 1/2"

Provedení	Finish	Code	Bez DPH (Kč)	S DPH (Kč)	Without VAT (€)	With VAT (€)
chrom	chrome	D/STENAA1,0	330	399	13,20	15,84



**D/STĚNAA1****Stěnový vývod sprchy kovový**
Wall-mounted metal shower outlet

- Vývod vody 1/2" ke sprchové hadici pro vestavěné baterie.
- Water outlet 1/2" for shower hoses, suitable for built-in mixers.

1/2" x 1/2"

Provedení	Finish	Code	Bez DPH (Kč)	S DPH (Kč)	Without VAT (€)	With VAT (€)
černá	black	D/STĚNAA1,5	495	599	19,80	23,76

**D/HRANA****Stěnový vývod sprchy hranatý**
Wall-mounted shower outlet - square

- Vývod vody 1/2" ke sprchové hadici pro vestavěné baterie.
- Water outlet 1/2" for shower hoses, suitable for built-in mixers.

Provedení	Finish	Code	Bez DPH (Kč)	S DPH (Kč)	Without VAT (€)	With VAT (€)
chrom	chrome	D/HRANA,0	371	449	14,84	17,81

**D/KVADRO****Kovový držák sprchy s vývodem**
Metal shower holder with outlet

- Vývod vody 1/2" ke sprchové hadici pro vestavěné baterie.
- Water outlet 1/2" for shower hoses, suitable for built-in mixers.

Provedení	Finish	Code	Bez DPH (Kč)	S DPH (Kč)	Without VAT (€)	With VAT (€)
chrom	chrome	D/KVADRO,0	412	499	16,48	19,78

**D/LUXUS****Kovový držák sprchy s vývodem**
Metal shower holder with outlet

- Vývod vody 1/2" ke sprchové hadici pro vestavěné baterie.
- Water outlet 1/2" for shower hoses, suitable for built-in mixers.

Provedení	Finish	Code	Bez DPH (Kč)	S DPH (Kč)	Without VAT (€)	With VAT (€)
chrom	chrome	D/LUXUS,0	578	699	23,12	27,74





D/MULTI1
Otočný držák sprchy
Rotating shower holder

Provedení	Finish	Code	Bez DPH (Kč)	S DPH (Kč)	Without VAT (€)	With VAT (€)
chrom	chrome	D/MULTI1,0	115	139	4,60	5,52



NEW

D/MULTI1
Otočný držák sprchy
Rotating shower holder

Provedení	Finish	Code	Bez DPH (Kč)	S DPH (Kč)	Without VAT (€)	With VAT (€)
černá	black	D/MULTI1,5	140	169	5,60	6,72



D/MULTI2
Otočný držák sprchy hranatý
Rotating square shower holder

Provedení	Finish	Code	Bez DPH (Kč)	S DPH (Kč)	Without VAT (€)	With VAT (€)
chrom	chrome	D/MULTI2,0	148	179	5,92	7,10



**MET/150****Kovová sprchová hadice**
Metal Shower hoses

- V délkách 150, 175 a 200 cm.
- Lengths 150, 175, 200 cm.

Provedení	Finish	Code	Bez DPH (Kč)	S DPH (Kč)	Without VAT (€)	With VAT (€)
chrom 1,5zám.	chrome1.5lock	MET/150,0	148	179	5,92	7,10
chrom 1,5zám.	chrome1.5lock	MET/175,0	164	198	6,56	7,87
chrom 1,5zám.	chrome1.5lock	MET/200,0	164	198	6,64	7,97

**MET/155****Kovová sprchová hadice nepřekrucovací**
Metal anti-twist shower hose

- Délka 150 cm. Anti-twist – nepřekrucovací hadice
- Length 150 cm. Anti-twist.

Provedení	Finish	Code	Bez DPH (Kč)	S DPH (Kč)	Without VAT (€)	With VAT (€)
chrom	chrome	MET/155,0	164	198	6,56	7,87

**H/7000****Kovová sprchová hadice**
Metal Shower hoses

- Odolná dvojjámková. V délkách 150, 175 a 200 cm.
- Durable double-lock. Lengths 150, 175, 200 cm.

Provedení	Finish	Code	Bez DPH (Kč)	S DPH (Kč)	Without VAT (€)	With VAT (€)
chrom 2 zám.	chrome 2lock	H/7000,0	247	299	9,96	11,95
chrom 2 zám.	chrome 2lock	H/7175,0	247	299	9,96	11,95
chrom 2 zám.	chrome 2lock	H/7200,0	247	299	9,96	11,95

**SILVER/151****Plastová sprchová hadice nepřekrucovací**
Plastic anti-twist shower hose

- Odolný stříbrný plast. Anti-twist – nepřekrucovací hadice
- Durable silver plastic material. Anti-twist.

Provedení	Finish	Code	Bez DPH (Kč)	S DPH (Kč)	Without VAT (€)	With VAT (€)
stříbro	silver	SILVER/120,0	164	198	6,56	7,87
stříbro	silver	SILVER/151,0	189	229	7,56	9,07
stříbro	silver	SILVER/175,0	214	259	8,56	10,27
stříbro	silver	SILVER/200,0	247	299	9,88	11,86




GREY/150
Plastová sprchová hadice nepřekrucovací
Plastic anti-twist shower hose

- Odolný stříbrný plast. Anti-twist – nepřekrucovací hadice
- Durable silver plastic material. Anti-twist.



Provedení	Finish	Code	Bez DPH (Kč)	S DPH (Kč)	Without VAT (€)	With VAT (€)
stříbro-šedá	silver-grey	GREY/150,0	164	198	6,56	7,87

H/0045N.0


H/0045
Sprchová hadice k stojánkovým vanovým bateriím
Shower hoses for deck bath mixers

- V délkách 200 cm.
- Length 200 cm.

H/0045,0 - připojovací závity 3/8" x M15 x 1.

H/0045N,0 - připojovací závity 1/2" x M15 x 1.

H/0045,0



Provedení	Finish	Code	Bez DPH (Kč)	S DPH (Kč)	Without VAT (€)	With VAT (€)
chrom	chrome	H/0045,0	495	599	19,80	23,76
chrom	chrome	H/0045N,0	495	599	19,80	23,76

 PVC/155.1
 PVC/150.11

PVC/150
Plastová sprchová hadice
Plastic shower hoses

- Délka 150 cm.
- Length 150 cm.

PVC/150,5



Provedení	Finish	Code	Bez DPH (Kč)	S DPH (Kč)	Without VAT (€)	With VAT (€)
bílá	white	PVC/155,1	57	69	2,28	2,74
černá	black	PVC/150,5	90	109	3,60	4,32
bílá	white	PVC/150,11	115	139	4,60	5,52

PVC/150
Plastová sprchová hadice
Plastic shower hoses

- V délkách 150 a 200 cm.
- Lengths 150, 200 cm.



Provedení	Finish	Code	Bez DPH (Kč)	S DPH (Kč)	Without VAT (€)	With VAT (€)
šedá	grey	PVC/150,8	115	139	4,60	5,52
šedá	grey	PVC/200,8	131	159	5,24	6,29



**SPIRAL/150****Plastová sprchová hadice**
Plastic shower hoses

- V délkách 150, 175 a 200 cm.
- Lengths 150, 175, 200 cm.

Provedení	Finish	Code	Bez DPH (Kč)	S DPH (Kč)	Without VAT (€)	With VAT (€)
chrom	chrome	SPIRAL/150,0	164	198	6,64	7,97
chrom	chrome	SPIRAL/175,0	222	269	8,88	10,66
chrom	chrome	SPIRAL/200,0	247	299	9,96	11,95

**H/55081****Sprchová hadice k dřezovým teleskopickým stojánkovým bateriím**
Shower hoses for telescopic sink mixers

Provedení	Finish	Code	Bez DPH (Kč)	S DPH (Kč)	Without VAT (€)	With VAT (€)
šedá-chrom	gray-chrome	H/55081	247	299	9,96	11,95
šedá-chrom	gray-chrome	H/0081,0S	330	399	13,20	15,84
chrom-kov	chrome-metal	H/0081,0	330	399	13,20	15,84

**BLACK/150****Plastová sprchová hadice nepřekrucovací**
Plastic anti-twist shower hoses

- Délka 150 cm. Anti-twist - nepřekrucovací hadice.
- Length 150 cm. Anti-twist



ČERNÝ
KONCEPT

Provedení	Finish	Code	Bez DPH (Kč)	S DPH (Kč)	Without VAT (€)	With VAT (€)
černá	black	BLACK/150,5	189	229	7,56	9,07

**NOVAFLEX/150****Plastová sprchová hadice nepřekrucovací**
Plastic anti-twist shower hoses

- Super flexibilní stříbrná plastová hadice, délka 150 cm. Anti-twist - nepřekrucovací hadice.
- Super flexi silver plastic hose, length 150 cm. Anti-twist

K DISPOZICI OD 3/2021



Provedení	Finish	Code	Bez DPH (Kč)	S DPH (Kč)	Without VAT (€)	With VAT (€)
stříbrná	silver	NOVAFLEX/150,0	330	399	13,20	15,84





RUP/580

Pevná sprcha 580

Fixed shower head 580

• 230 x 230 mm.

K DISPOZICI OD 3/2021

Provedení	Finish	Code	Bez DPH (Kč)	S DPH (Kč)	Without VAT (€)	With VAT (€)
chrom	chrome	RUP/580,0	660	799	26,40	31,68



RUP/410

Pevná sprcha 410

Fixed shower head 410

• 250 x 250 mm. Bílá - chrom. S přísáváním vzduchu. Obsahuje automatický regulátor průtoku.

• 250 x 250 mm. White - chrome. With air intake. Automatic flow restrictor is included.

BÍLÁ CHROM
KONCEPT

Provedení	Finish	Code	Bez DPH (Kč)	S DPH (Kč)	Without VAT (€)	With VAT (€)
chrom-bílá	chrome-white	RUP/410,1	743	899	29,72	35,66



RUP/310

Pevná sprcha 310

Fixed shower head 310

• Ø 200 mm. Baleno v blistru. Bílá - chrom. Obsahuje automatický regulátor průtoku.

• Ø 200 mm. Packed in blister. White - chrome. Automatic flow restrictor is included.

BÍLÁ CHROM
KONCEPT

Provedení	Finish	Code	Bez DPH (Kč)	S DPH (Kč)	Without VAT (€)	With VAT (€)
chrom-bílá	chrome-white	RUP/310,0	330	399	13,30	15,96



RUP/201,4

Pevná nerezová sprcha 201

Fixed stainless shower head 201

• Ø 200 mm. Celková tloušťka sprchy jen 5 mm.

• Ø 200 mm. Full thickness of shower 5 mm.

Provedení	Finish	Code	Bez DPH (Kč)	S DPH (Kč)	Without VAT (€)	With VAT (€)
chrom	chrome	RUP/201,4	660	799	26,40	31,68



RUP/202,4

Pevná nerezová sprcha 202

Fixed stainless shower head 202

• 200 x 200 mm. Celková tloušťka sprchy jen 5 mm.

• 200 x 200 mm. Full thickness of shower 5 mm.

Provedení	Finish	Code	Bez DPH (Kč)	S DPH (Kč)	Without VAT (€)	With VAT (€)
chrom	chrome	RUP/202,4	660	799	26,40	31,68





RUP/250

Pevná sprcha nerezová 250

Fixed stainless shower head 250

- Ø 250 mm. Obsahuje automatický regulátor průtoku.
- Ø 250 mm. Automatic flow restrictor is included.

Provedení	Finish	Code	Bez DPH (Kč)	S DPH (Kč)	Without VAT (€)	With VAT (€)
nerez	stainless steel	RUP/250,4	826	999	33,04	39,65



RUP/251

Pevná sprcha nerezová 251

Fixed stainless shower head 251

- 250 x 250 mm. Obsahuje automatický regulátor průtoku.
- 250 x 250 mm. Automatic flow restrictor is included.

Provedení	Finish	Code	Bez DPH (Kč)	S DPH (Kč)	Without VAT (€)	With VAT (€)
nerez	stainless steel	RUP/251,4	826	999	33,04	39,65



RUP/203,4

Pevná nerezová sprcha 203

Fixed stainless shower head 203

- 300 x 200 mm. Celková tloušťka sprchy jen 5 mm. Obsahuje automatický regulátor průtoku.
- 300 x 200 mm. Full thickness of shower 5 mm. Automatic flow restrictor is included.

Provedení	Finish	Code	Bez DPH (Kč)	S DPH (Kč)	Without VAT (€)	With VAT (€)
chrom	chrome	RUP/203,4	826	999	33,04	39,65



RUP/300,4

Pevná nerezová sprcha 300

Fixed stainless shower head 300

- Ø 300 mm. Celková tloušťka sprchy jen 5 mm. Obsahuje automatický regulátor průtoku.
- Ø 300 mm. Full thickness of shower 5 mm. Automatic flow restrictor is included.

Provedení	Finish	Code	Bez DPH (Kč)	S DPH (Kč)	Without VAT (€)	With VAT (€)
chrom	chrome	RUP/300,4	991	1 199	39,64	47,57



RUP/301,4

Pevná nerezová sprcha 301

Fixed stainless shower head 301

- 300 x 300 mm. Celková tloušťka sprchy jen 5 mm. Obsahuje automatický regulátor průtoku.
- 300 x 300 mm. Full thickness of shower 5 mm. Automatic flow restrictor is included.

Provedení	Finish	Code	Bez DPH (Kč)	S DPH (Kč)	Without VAT (€)	With VAT (€)
chrom	chrome	RUP/301,4	991	1 199	39,64	47,57



RUP/199
Pevná sprcha 199
Fixed shower head 199

• 200 x 200 mm.

K DISPOZICI OD 3/2021

Provedení	Finish	Code	Bez DPH (Kč)	S DPH (Kč)	Without VAT (€)	With VAT (€)
chrom	chrome	RUP/199,0	578	699	23,12	27,74



RUP/199
Pevná sprcha 199
Fixed shower head 199

• 200 x 200 mm.

K DISPOZICI OD 3/2021

ČERNÝ
 KONCEPT

Provedení	Finish	Code	Bez DPH (Kč)	S DPH (Kč)	Without VAT (€)	With VAT (€)
černá	black	RUP/199,5	619	749	24,76	29,71



RUP/200
Pevná sprcha 200
Fixed shower head 200

• Ø 200 mm

Provedení	Finish	Code	Bez DPH (Kč)	S DPH (Kč)	Without VAT (€)	With VAT (€)
chrom	chrome	RUP/200,0	578	699	23,12	27,74



RUP/200
Pevná sprcha 200
Fixed shower head 200

• Ø 200 mm

K DISPOZICI OD 3/2021

ČERNÝ
 KONCEPT

Provedení	Finish	Code	Bez DPH (Kč)	S DPH (Kč)	Without VAT (€)	With VAT (€)
černá	black	RUP/200,5	619	749	24,76	29,71



**RUP/220****Pevná sprcha 220**
Fixed shower head 220

• 200 X 200 mm

Provedení	Finish	Code	Bez DPH (Kč)	S DPH (Kč)	Without VAT (€)	With VAT (€)
chrom	chrome	RUP/220,0	826	999	33,28	39,94

**RUP/137****Pevná sprcha 137**
Fixed shower head 137

• Ø 200 mm

Provedení	Finish	Code	Bez DPH (Kč)	S DPH (Kč)	Without VAT (€)	With VAT (€)
chrom	chrome	RUP/137,0	660	799	26,64	31,97

**RUP/141****Pevná sprcha 141**
Fixed shower head 141

• Ø 75 mm.

Provedení	Finish	Code	Bez DPH (Kč)	S DPH (Kč)	Without VAT (€)	With VAT (€)
chrom	chrome	RUP/141,0	330	399	13,28	15,94

**RUP/124****Pevná sprcha 124**
Fixed shower head 124

• Ø 86 mm.

Provedení	Finish	Code	Bez DPH (Kč)	S DPH (Kč)	Without VAT (€)	With VAT (€)
chrom	chrome	RUP/124,0	330	399	13,28	15,94



RUP/157

Pevná sprcha 157

Fixed shower head 157

• Ø 75 mm

Provedení	Finish	Code	Bez DPH (Kč)	S DPH (Kč)	Without VAT (€)	With VAT (€)
chrom	chrome	RUP/157,0	412	499	16,64	19,97



RUPV/246

Pevná nerezová sprcha 246

Fixed stainless shower head 246

- 300 x 300 mm. Celková tloušťka sprchy jen 8 mm. Hmotnost 2,2 kg.
- 300 x 300 mm. Full thickness of shower 8 mm. Weight 2.2 kg.

Provedení	Finish	Code	Bez DPH (Kč)	S DPH (Kč)	Without VAT (€)	With VAT (€)
chrom	chrome	RUPV/246,0	3 305	3 999	132,20	158,64



RUPV/244

Pevná nerezová sprcha 244

Fixed stainless shower head 244

- 450 x 450 mm. Celková tloušťka sprchy jen 8 mm. Hmotnost 4,9 kg.
- 450 x 450 mm. Full thickness of shower 8 mm. Weight 4.9 kg.

Provedení	Finish	Code	Bez DPH (Kč)	S DPH (Kč)	Without VAT (€)	With VAT (€)
chrom	chrome	RUPV/244,0	4 958	5 999	198,32	237,98





RAM350
Rameno pevné sprchy
Fixed Shower Arm

- S krytkou, délka 350 mm. Připojovací závit 1/2".
- With cover, length 350 mm. Connection 1/2".

Provedení	Finish	Code	Bez DPH (Kč)	S DPH (Kč)	Without VAT (€)	With VAT (€)
chrom	chrome	RAM350,0	495	599	19,80	23,76



NEW

RAM350
Rameno pevné sprchy
Fixed Shower Arm

- S krytkou, délka 350 mm. Připojovací závit 1/2".
- With cover, length 350 mm. Connection 1/2".

Provedení	Finish	Code	Bez DPH (Kč)	S DPH (Kč)	Without VAT (€)	With VAT (€)
černá	black	RAM350,5	826	999	33,04	39,98



RAM330
Rameno pevné sprchy
Fixed Shower Arm

- S krytkou, délka 330 mm. Připojovací závit 1/2".
- With cover, length 330 mm. Connection 1/2".

Provedení	Finish	Code	Bez DPH (Kč)	S DPH (Kč)	Without VAT (€)	With VAT (€)
chrom	chrome	RAM330,0	412	499	16,64	19,97



RAM200
Rameno pevné sprchy
Fixed Shower Arm

- S krytkou, délka 160 mm. Připojovací závit 1/2".
- With cover, length 160 mm. Connection 1/2".

Provedení	Finish	Code	Bez DPH (Kč)	S DPH (Kč)	Without VAT (€)	With VAT (€)
chrom	chrome	RAM200,0	330	399	13,28	15,94



**RAM400****Rameno pevné sprchy**
Fixed Shower Arm

- S krytkou, délka 400 mm.
Připojovací závit 1/2".
- With cover, length 400 mm.
Connection 1/2".

Provedení	Finish	Code	Bez DPH (Kč)	S DPH (Kč)	Without VAT (€)	With VAT (€)
chrom	chrome	RAM400,0	660	799	26,63	31,96

**RAM405****Rameno pevné sprchy**
Fixed Shower Arm

- S krytkou, délka 400 mm.
Připojovací závit 1/2".
- With cover, length 400 mm.
Connection 1/2".

Provedení	Finish	Code	Bez DPH (Kč)	S DPH (Kč)	Without VAT (€)	With VAT (€)
chrom	chrome	RAM405,0	660	799	26,63	31,96

**RAM205****Rameno pevné sprchy**
Fixed Shower Arm

- S krytkou pro montáž do stropu, délka 200 mm.
Připojovací závit 1/2".
- With cover for mounting into the ceiling, length 200 mm.
„Connection 1/2".

Provedení	Finish	Code	Bez DPH (Kč)	S DPH (Kč)	Without VAT (€)	With VAT (€)
chrom	chrome	RAM205,0	412	499	16,48	19,78

**RAM150****Rameno pevné sprchy**
Fixed Shower Arm

- S krytkou pro montáž do stropu, délka 150 mm.
Připojovací závit 1/2".
- With cover for mounting into the ceiling, length 150 mm.
Connection 1/2".

Provedení	Finish	Code	Bez DPH (Kč)	S DPH (Kč)	Without VAT (€)	With VAT (€)
chrom	chrome	RAM150,0	330	399	13,28	15,94





600/1600/R,0 Otopné těleso



OTOPNÁ TĚLESA

Konstrukce otopných těles je navržena k maximální účinnosti předávání tepla mezi vlastním radiátorem a okolím. Výhodami jsou vysoká účinnost, snadná a rychlá montáž a dostupnost všech typů trvale skladem. Barevné provedení bílá a chrom.

HEATING ELEMENTS

Construction of heating elements is designed for maximal effectivity of heat transfer between self radiator and surrounding. Their advantage is a high effectiveness, easy and fast mounting and permanent availability of all types. Colour finish: white and chrome.





450R-600R

Otopné těleso bílé - rovné Heating element white - straight

- Průměr trubek 22 mm.
Stojiny D - profil 30 x 40 mm.
Součástí tělesa je zátka, zátka s odvzdušněním a 4 ks montážních úchytů.
- Tube diameter 22 mm.
D-section webs 30 x 40 mm.
Plug, airvent plug and 4 pcs of mountings included.

Provedení	Finish	Code	Bez DPH (Kč)	S DPH (Kč)	Without VAT (€)	With VAT (€)
rovný - bílý	straight- white	450/900/R,1	1 321	1 598	52,84	63,41
rovný - bílý	straight- white	450/1200/R,1	1 487	1 799	59,48	71,38
rovný - bílý	straight- white	600/900/R,1	1 404	1 699	56,16	67,39
rovný - bílý	straight- white	600/1200/R,1	1 652	1 999	66,08	79,30
rovný - bílý	straight- white	600/1600/R,1	2 065	2 499	82,60	99,12



450-600

Otopné těleso bílé - oblé Heating element white - rounded

- Průměr trubek 22 mm.
Stojiny D - profil 30 x 40 mm.
Součástí tělesa je zátka, zátka s odvzdušněním a 4 ks montážních úchytů.
- Tube diameter 22 mm.
D-section webs 30 x 40 mm.
Plug, airvent plug and 4 pcs of mountings included.

Provedení	Finish	Code	Bez DPH (Kč)	S DPH (Kč)	Without VAT (€)	With VAT (€)
oblý - bílý	rounded- white	450/900,1	1 404	1 699	56,16	67,39
oblý - bílý	rounded- white	450/1200,1	1 569	1 898	62,76	75,31
oblý - bílý	rounded- white	450/1600,1	2 065	2 499	82,60	99,12
oblý - bílý	rounded- white	600/900,1	1 487	1 799	59,48	71,38
oblý - bílý	rounded- white	600/1200,1	1 735	2 099	69,40	83,28
oblý - bílý	rounded- white	600/1600,1	2 230	2 698	89,20	107,04

T-kus

T kus T adaptor



Provedení	Finish	Code	Bez DPH (Kč)	S DPH (Kč)	Without VAT (€)	With VAT (€)
chrom	chrome	T-KUS,0	247	299	9,96	11,95
bílý	white	T-KUS,1	247	299	9,96	11,95

kód výrobku provedení product code design	šířka width [mm]	výška height [mm]	rozteč vývodů spacing of outlets [mm] ±1 mm	teplotní spád vody temperature gradient of water	tepelný výkon [W] při teplotě okolí t (20°C) temperature gradient heat output	doporučený příkon el. tělesa recommended input of the heater [W]	konfigurace trubek tube configuration
450/900/R 450/900 rovný/oblý	450	900	400	90/70 (°C)	455	200	4+5+8 Σ 17
				75/65 (°C)	363		
				65/55 (°C)	276		
				55/45 (°C)	193		
450/1200/R 450/1200 rovný/oblý	450	1200	400	90/70 (°C)	604	300	4+5+15 Σ 24
				75/65 (°C)	482		
				65/55 (°C)	365		
				55/45 (°C)	255		
450/1600 oblý	450	1600	400	90/70 (°C)	820	300	4+5+6+7+8 Σ 30
				75/65 (°C)	653		
				65/55 (°C)	494		
				55/45 (°C)	345		
600/900/R 600/900 rovný/oblý	600	900	550	90/70 (°C)	574	300	4+5+8 Σ 17
				75/65 (°C)	458		
				65/55 (°C)	347		
				55/45 (°C)	243		
600/1200/R 600/1200 rovný/oblý	600	1200	550	90/70 (°C)	761	300	4+5+15 Σ 24
				75/65 (°C)	607		
				65/55 (°C)	460		
				55/45 (°C)	321		
600/1600/R 600/1600 rovný/oblý	600	1600	550	90/70 (°C)	1 033	400	4+5+6+7+8 Σ 30
				75/65 (°C)	823		
				65/55 (°C)	622		
				55/45 (°C)	434		





450R-600R
Otopné těleso chrom - rovné
Heating element chrome – straight

- Průměr trubek 22 mm.
 Stojiny D - profil 30 x 40 mm.
 Součástí tělesa je zátka, zátka s odvzdušněním a 4 ks montážních úchytů.
- Tube diameter 22 mm.
 D-section webs 30 x 40 mm.
 Plug, airvent plug and 4 pcs of mountings included.

Provedení	Finish	Code	Bez DPH (Kč)	S DPH (Kč)	Without VAT (€)	With VAT (€)
rovný-chrom	straight-chrome	450/1200/R,0	2 809	3 399	112,36	134,83
rovný-chrom	straight-chrome	450/1600/R,0	3 718	4 499	148,72	178,46
rovný-chrom	straight-chrome	600/1200/R,0	3 718	4 499	148,72	178,46
rovný-chrom	straight-chrome	600/1600/R,0	4 462	5 399	178,48	214,18
rovný-chrom	straight-chrome	600/1800/R,0	5 371	6 499	214,84	257,81



450-600
Otopné těleso chrom - oblé
Heating element chrome – rounded

- Průměr trubek 22 mm.
 Stojiny D - profil 30 x 40 mm.
 Součástí tělesa je zátka, zátka s odvzdušněním a 4 ks montážních úchytů.
- Tube diameter 22 mm.
 D-section webs 30 x 40 mm.
 Plug, airvent plug and 4 pcs of mountings included.

Provedení	Finish	Code	Bez DPH (Kč)	S DPH (Kč)	Without VAT (€)	With VAT (€)
oblý-chrom	rounded-chrome	450/1200,0	2 809	3 399	112,36	134,83
oblý-chrom	rounded-chrome	450/1600,0	3 718	4 499	148,72	178,46
oblý-chrom	rounded-chrome	600/1200,0	3 718	4 499	148,72	178,46
oblý-chrom	rounded-chrome	600/1600,0	4 462	5 399	178,48	214,18
oblý-chrom	rounded-chrome	600/1800,0	5 371	6 499	214,84	257,81



450RS-600RS
Otopné těleso chrom - rovné, se středovým připojením
Heating element chrome – straight, central connection

- Průměr trubek 22 mm.
 Stojiny D - profil 30 x 40 mm.
 Středové připojení.
 Součástí tělesa je zátka, zátka s odvzdušněním a 4 ks montážních úchytů.
- Tube diameter 22 mm.
 D-section webs 30 x 40 mm.
 Central connection.
 Plug, airvent plug and 4 pcs of mountings included.

K DISPOZICI OD 3/2021

Provedení	Finish	Code	Bez DPH (Kč)	S DPH (Kč)	Without VAT (€)	With VAT (€)
rovný-chrom	straight-chrome	450/1200/RS,0	2 809	3 399	112,36	134,83
rovný-chrom	straight-chrome	450/1600/RS,0	3 718	4 499	148,72	178,46
rovný-chrom	straight-chrome	600/1200/RS,0	3 718	4 499	148,72	178,46
rovný-chrom	straight-chrome	600/1600/RS,0	4 462	5 399	178,48	214,18
rovný-chrom	straight-chrome	600/1800/RS,0	5 371	6 499	214,84	257,81



**OT****Elektrická topná tyč**
Electric heating rod

- Příkon 200 - 800 W, délka přívodního kabelu 1,2 m.
- Power 200 - 800 W, length of power lead 1,2 m.

OTOPNÉ TĚLESO S TOPNOU TYČÍ MUSÍ OBSAHOVAT TOPNÉ MÉDIUM PŘED UVEDENÍM DO PROVOZU (VODA, atd.)

Příkon - Power	Code	Bez DPH (Kč)	S DPH (Kč)	Without VAT (€)	With VAT (€)
200 W	OT/200	991	1 199	39,96	47,95
300 W	OT/300	991	1 199	39,96	47,95
400 W	OT/400	991	1 199	39,96	47,95
500 W	OT/500	991	1 199	39,96	47,95
800 W	OT/800	991	1 199	39,96	47,95

**TT****Elektrická topná tyč s regulátorem výkonu**
Electric heating rod

- Elektronický regulátor. Příkon 200 - 800 W, délka přívodního kabelu 1,2 m.
- Power 200-800 W, length of power lead 1,2 m.

OTOPNÉ TĚLESO S TOPNOU TYČÍ MUSÍ OBSAHOVAT TOPNÉ MÉDIUM PŘED UVEDENÍM DO PROVOZU (VODA, atd.)

Příkon - Power	Code	Bez DPH (Kč)	S DPH (Kč)	Without VAT (€)	With VAT (€)
200 W	TT/200	1 983	2 399	79,32	95,18
300 W	TT/300	1 983	2 399	79,32	95,18
400 W	TT/400	1 983	2 399	79,32	95,18
500 W	TT/500	1 983	2 399	79,32	95,18
800 W	TT/800	1 983	2 399	79,32	95,18

NEW**ZTD30CR****Sada na otopná tělesa se středovým připojením, rohová**
Set for heating elements with central connection, angle

- S termostatickou hlaví, rozteč 50 mm, baleno v blistru
- With thermostatic head, spacing 50 mm, packed in blister.

K DISPOZICI OD 3/2021



Provedení	Finish	Code	Bez DPH (Kč)	S DPH (Kč)	Without VAT (€)	With VAT (€)
chrom	chrome	ZTD30CR	1 156	1 399	46,24	55,49



kód výrobku provedení product code design	šířka width [mm]	výška height [mm]	rozteč vývodů spacing of outlets [mm] ±1 mm	teplotní spád vody temperature gradient of water	tepelný výkon [W] při teplotě okolí t (20°C) temperature gradient heat output	doporučený příkon el. tělesa recommended input of the heater [W]	konfigurace trubek tube configuration
450/1200/RS 450/1200/R 450/1200 rovný/oblý	450	1200	400	90/70 (°C)	399	200	4+5+15 Σ 24
				75/65 (°C)	318		
				65/55 (°C)	241		
				55/45 (°C)	168		
450/1600/RS 450/1600/R 450/1600 rovný/oblý	450	1600	400	90/70 (°C)	541	200	4+5+6+7+8 Σ 30
				75/65 (°C)	431		
				65/55 (°C)	326		
				55/45 (°C)	228		
600/1200/RS 600/1200/R 600/120 rovný/oblý	600	1200	550	90/70 (°C)	502	200	4+5+15 Σ 24
				75/65 (°C)	401		
				65/55 (°C)	304		
				55/45 (°C)	212		
600/1600/RS 600/1600/R 600/1600 rovný/oblý	600	1600	550	90/70 (°C)	682	300	4+5+6+7+8 Σ 30
				75/65 (°C)	543		
				65/55 (°C)	411		
				55/45 (°C)	286		
600/1800/RS 600/1800/R 600/1800 rovný/oblý	600	1800	550	90/70 (°C)	777	400	4+5+6+7+13 Σ 35
				75/65 (°C)	620		
				65/55 (°C)	469		
				55/45 (°C)	328		



**6226/1****Držák ručníku 400 - na otopný žebřík**
Towel rail 400 - for heated ladder

- Rozměr 385 mm x 76 mm.
Rozteč 283 mm.
Pro rovné i oblé otopné žebříky 450-600.
- Dimension 385 mm x 76 mm.
Spacing 283 mm.
For straight and curved heated ladder 450-600.



Provedení	Finish	Code	Bez DPH (Kč)	S DPH (Kč)	Without VAT (€)	With VAT (€)
chrom	chrome	6226/1,0	644	779	25,76	30,91

**6227/1****Držák ručníku 550 - na otopný žebřík**
Towel rail 550 for heated ladder

- Rozměr 552 mm x 89 mm.
Rozteč 449 mm.
Pro rovné i oblé otopné žebříky 600.
- Dimension 552 mm x 89 mm.
Spacing 449 mm.
For straight and curved heated ladder 600.



Provedení	Finish	Code	Bez DPH (Kč)	S DPH (Kč)	Without VAT (€)	With VAT (€)
chrom	chrome	6227/1,0	660	799	26,40	31,68

**6225/1****Dvojitý držák ručníku 600 - na otopný žebřík**
Double towel rail 600 - for heated ladder

- Rozměr 572 mm x 150 mm.
Rozteč 449 mm.
Pro rovné i oblé otopné žebříky 600.
- Dimension 572 mm x 150 mm.
Spacing 449 mm.
For straight and curved heated ladder 600.



Provedení	Finish	Code	Bez DPH (Kč)	S DPH (Kč)	Without VAT (€)	With VAT (€)
chrom	chrome	6225/1,0	1 073	1 298	42,92	51,50



**6230/1****Háček jednoduchý - na otopný žebřík**
Hook for heated ladder

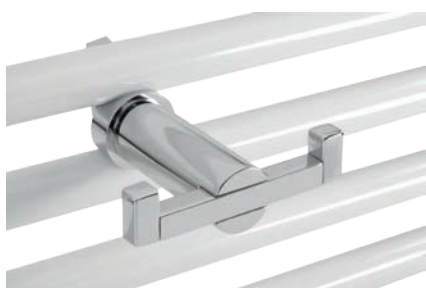
- Rozměr 45 mm x 22 mm.
Pro rovné i oblé otopné žebříky.
- Dimension 45 mm x 22 mm.
For straight and curved heated ladder.



Provedení	Finish	Code	Bez DPH (Kč)	S DPH (Kč)	Without VAT (€)	With VAT (€)
chrom	chrome	6230/1,0	247	299	9,96	11,95

**6256/1****Dvojháček - na otopný žebřík**
Double hook for heated ladder

- Rozměr 90 mm x 68 mm. Výška 28 mm.
Pro rovné i oblé otopné žebříky.
- Dimension 90 mm x 68 mm. Height 28 mm.
For straight and curved heated ladder.



Provedení	Finish	Code	Bez DPH (Kč)	S DPH (Kč)	Without VAT (€)	With VAT (€)
chrom	chrome	6256/1,0	412	499	16,48	19,78

**6001****Dvojháček - na otopný žebřík**
Double hook for heated ladder

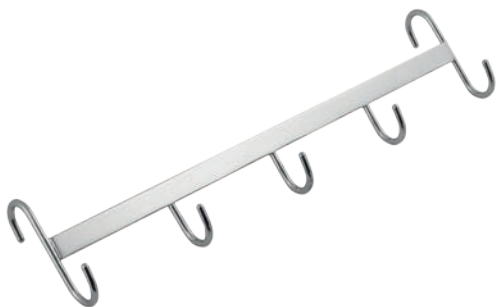
- Rozměr 80 mm x 61 mm. Výška 82 mm.
Pro rovné i oblé otopné žebříky.
- Dimension 80 mm x 61 mm. Height 82 mm.
For straight and curved heated ladder.



Provedení	Finish	Code	Bez DPH (Kč)	S DPH (Kč)	Without VAT (€)	With VAT (€)
chrom	chrome	6001,0	330	399	13,28	15,94

**6002**
Pětiháček - na otopný žebřík
5-hook for heated ladder

- Rozměr 345 mm x 61 mm. Výška 82 mm.
Jen pro rovné otopné žebříky.
- Dimension 345 mm x 61 mm. Height 82 mm.
Only for straight heated ladder.



Provedení	Finish	Code	Bez DPH (Kč)	S DPH (Kč)	Without VAT (€)	With VAT (€)
chrom	chrome	6002,0	660	799	26,40	31,68



Koupelnové doplňky

Nabídka koupelnových doplňků vás zaujme svou šíří nabízených výrobků. Najdete zde doplňky jak v klasickém chromovém provedení, tak i módní černé, které zaujmou svým atraktivním designem v souladu s nejnovějšími trendy. Dokonale podtrhnou moderní styl vaší koupelny.

METALIA— TITANIA

METALIA



METALIA DRÁTĚNÝ PROGRAM
strana 314



METALIA 1
strana 319



METALIA 2
strana 331



METALIA 3
strana 336



METALIA 4
strana 343



METALIA 9
strana 348



METALIA 11
strana 352



METALIA 12
strana 360



METALIA KOUPELNOVÁ SVĚTLA
strana 368



METALIA HELP INVALIDNÍ PROGRAM
strana 372

TITANIA



TITANIA HOTELOVÝ PROGRAM
strana 376



HYGIENICKÝ PROGRAM
strana 377



TITANIA ANET
strana 382



TITANIA ELIS
strana 385



TITANIA KATE
strana 387



TITANIA NATY
strana 390



TITANIA MEPHISTO
strana 394



TITANIA ORFEUS
strana 397



TITANIA YACORE
strana 400

KOUPELNOVÉ DOPLŇKY ČERNÉ



TITANIA NATY
strana 392

Cenová mapa

koupelnových doplňků

Název série	Strana	100 Kč 4 €	200 Kč 8 €	300 Kč 12 €	400 Kč 16 €	500 Kč 20 €	600 Kč 24 €	700 Kč 28 €	800 Kč 32 €	900 Kč 36 €	1000 Kč 40 €
Metalia drát *	314		■	■	■	■	■	■	■		
Metalia 1 **	319		■	■	■	■	■	■	■		
Metalia 2 **	331		■	■	■	■	■	■	■		
Metalia 3 *	336		■	■	■	■	■	■	■		
Metalia 4 *	343	■	■	■	■	■	■	■	■	■	■
Metalia 9 *	348			■	■	■	■	■	■	■	
Metalia 11 **	352			■	■	■	■	■	■		
Metalia 12 **	360			■	■	■	■	■	■		
Titania Yacore *	400			■	■	■	■	■	■		
Titania Mephisto *	394		■	■	■	■	■	■	■		
Titania Orfeus *	397	■	■	■	■	■	■	■	■		
Titania Anet *	382		■	■	■	■	■	■	■		
Titania Elis *	385		■	■	■	■	■	■	■		
Titania Kate *	387		■	■	■	■	■	■	■		
Titania Naty *	390		■	■	■	■	■	■	■		
Titania Naty Black *	392			■	■	■	■	■	■		

Příklad:



Políčko udává rozpětí 5 základních doplňků každé řady.
Ceny jsou včetně DPH

- * Montáž vrtáním
- ** Montáž lepením nebo vrtáním





0206,0 Držák kartáčků
0255,0 Dávkovač mýdla

METALIA



KOUPELNOVÉ DOPLŇKY METALIA

METALIA je tradiční značka českých koupelnových doplňků, které přinášejí do každé koupelny dokonalé pohodlí, funkčnost a nabízejí originální styl, který na sebe poutá pozornost jedinečným smyslem pro detail. Doplnky jsou vyráběné z mosazi, nerez a kvalitních materiálů. Jednotlivé části jsou zhotoveny především z mosazi, zaručující 100% ochranu proti korozi. Skleněné díly se vyrábí v naší vlastní sklárně. Předností je rychlá a jednoduchá montáž na místě určení. Všechny řady mají originální design, navržený předními odborníky. Prodloužená záruka na funkčnost 25 let.

BATHROOM ACCESORIES METALIA

METALIA is traditional trade mark of Czech bathroom accessories that brings in all bathrooms excellent comfort, functionality, offers original style that holds attention by unique sense of detail. Bathroom accessories are made of brass, stainless steel and other quality materials. Each part is made especially of brass that warrants 100% corrosion protection. Glass parts are made in our own glass-house. The advantage of bathroom accessories Novatorre is their fast and easy mounting. All series have original styling designed by leading specialists. Prolonged guarantee for the functionality 25 years.





6009
Věšák
Wire Hooklet

Provedení	Finish	Code	Bez DPH (Kč)	S DPH (Kč)	Without VAT (€)	With VAT (€)
chrom	chrome	6009,0	82	99	3,28	3,94



6056
Dvojháček
Double-hook

- Délka 110 mm.
- Length 110 mm.

Provedení	Finish	Code	Bez DPH (Kč)	S DPH (Kč)	Without VAT (€)	With VAT (€)
chrom	chrome	6056,0	164	198	6,64	7,97



6043
Čtyřháček
Tetra hook

- Délka 250 mm.
- Length 250 mm.

Provedení	Finish	Code	Bez DPH (Kč)	S DPH (Kč)	Without VAT (€)	With VAT (€)
chrom	chrome	6043,0	330	399	13,20	15,84



6048
Mýdlenka
Soap dish

- Rozměr 140 mm x 90 mm.
- Dimension 140 mm x 90 mm.

Provedení	Finish	Code	Bez DPH (Kč)	S DPH (Kč)	Without VAT (€)	With VAT (€)
chrom	chrome	6048,0	412	499	16,48	19,78



6049
Mýdlenka na umyvadlo
Soap dish for the wash basin

- Rozměr 110 mm x 75 mm.
- Dimension 110 mm x 75 mm.

Provedení	Finish	Code	Bez DPH (Kč)	S DPH (Kč)	Without VAT (€)	With VAT (€)
chrom	chrome	6049,0	396	479	15,84	19,01





6008 Držák houby Sponge Holder

- Rozměr 200 x 110 mm.
- Dimension 200 x 110 mm.

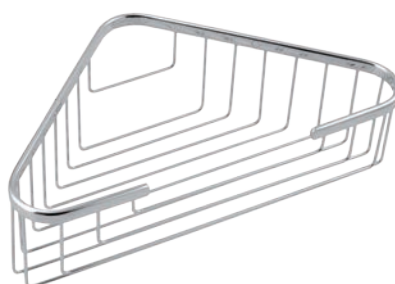
Provedení	Finish	Code	Bez DPH (Kč)	S DPH (Kč)	Without VAT (€)	With VAT (€)
chrom	chrome	6008,0	454	549	18,16	21,79



6035 Rohová police velká Corner rack, large

- Rozměr 250 mm x 250 mm x 320 mm.
- Dimension 250 mm x 250 mm x 320 mm.

Provedení	Finish	Code	Bez DPH (Kč)	S DPH (Kč)	Without VAT (€)	With VAT (€)
chrom	chrome	6035,0	536	649	21,44	25,73



6079 Rohová police velká hluboká Corner rack, large and deep

- Rozměr 250 mm x 250 mm.
Výška 90 mm.
- Dimension 250 mm x 250 mm.
Height 90 mm.

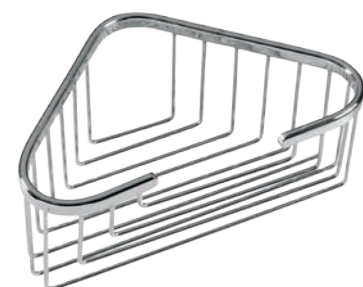
Provedení	Finish	Code	Bez DPH (Kč)	S DPH (Kč)	Without VAT (€)	With VAT (€)
chrom	chrome	6079,0	660	799	26,40	31,68



6065 Rohová polička malá Corner rack, small

- Rozměr 170 mm x 170 mm x 220 mm.
- Dimension 170 mm x 170 mm x 220 mm.

Provedení	Finish	Code	Bez DPH (Kč)	S DPH (Kč)	Without VAT (€)	With VAT (€)
chrom	chrome	6065,0	454	549	18,16	21,79



6064 Rohová polička malá hluboká Corner rack - small, deep

- Rozměr 170 mm x 170 mm x 220 mm.
Výška 90 mm.
- Dimension 170 mm x 170 mm x 220 mm.
Height 90 mm.

Provedení	Finish	Code	Bez DPH (Kč)	S DPH (Kč)	Without VAT (€)	With VAT (€)
chrom	chrome	6064,0	495	599	19,80	23,76



**6080**
Mýdlenka na posuvnou tyč
Soap dish for adjustable shower bar

- Rozměr 140 mm x 90 mm.
Na posuvnou tyč průměr 18 mm.
- Dimension 140 mm x 90 mm.
For adjustable bar with the diameter 18 mm. Shower bar not included.

Provedení	Finish	Code	Bez DPH (Kč)	S DPH (Kč)	Without VAT (€)	With VAT (€)
chrom	chrome	6080,0	578	699	23,28	27,94

**6066**
Držák houby a mýdla
Sponge and soap holder

- Rozměr 280 mm x 110 mm.
- Dimension 280 mm x 110 mm.

Provedení	Finish	Code	Bez DPH (Kč)	S DPH (Kč)	Without VAT (€)	With VAT (€)
chrom	chrome	6066,0	619	749	24,76	29,71

**6067**
Police malá nízká
Rack, small and shallow

- Rozměr 200 mm x 110 mm.
- Dimension 200 mm x 110 mm.

Provedení	Finish	Code	Bez DPH (Kč)	S DPH (Kč)	Without VAT (€)	With VAT (€)
chrom	chrome	6067,0	495	599	19,80	23,76

**6077**
Police malá hluboká
rack, small and deep

- Rozměr 200 mm x 110 mm.
Výška 90 mm.
- Dimension 200 mm x 110 mm.
Height 90 mm.

Provedení	Finish	Code	Bez DPH (Kč)	S DPH (Kč)	Without VAT (€)	With VAT (€)
chrom	chrome	6077,0	536	649	21,44	25,73

**6068**
Police velká
Rack, large

- Rozměr 290 mm x 130 mm.
Výška 50 mm.
- Dimension 290 mm x 130 mm.
Height 50 mm.

Provedení	Finish	Code	Bez DPH (Kč)	S DPH (Kč)	Without VAT (€)	With VAT (€)
chrom	chrome	6068,0	536	649	21,44	25,73





6085 Police velká hluboká rack, big and deep

- Rozměr 290 mm x 130 mm x 92 mm.
- Dimension 290 mm x 130 mm x 92 mm.

Provedení	Finish	Code	Bez DPH (Kč)	S DPH (Kč)	Without VAT (€)	With VAT (€)
chrom	chrome	6085,0	578	699	23,12	27,74



6071 Dvojitá rohová polička malá Two-tier corner rack, small

- Rozměr 170 mm x 170 mm x 220 mm.
Výška 260 mm.
- Dimension 170 mm x 170 mm x 220 mm.
Height 260 mm.

Provedení	Finish	Code	Bez DPH (Kč)	S DPH (Kč)	Without VAT (€)	With VAT (€)
chrom	chrome	6071,0	908	1 099	36,32	43,58



6078 Dvojitá rohová police malá hluboká Two-tier corner rack, small and deep

- Rozměr 170 mm x 170 mm.
Výška 345 mm.
- Dimension 170 mm x 170 mm.
Height 345 mm.

Provedení	Finish	Code	Bez DPH (Kč)	S DPH (Kč)	Without VAT (€)	With VAT (€)
chrom	chrome	6078,0	949	1 148	37,96	45,55



6072 Dvojitá rohová police kombinovaná Two-tier corner rack, combined

- Výška 260 mm.
- Height 260 mm.

Provedení	Finish	Code	Bez DPH (Kč)	S DPH (Kč)	Without VAT (€)	With VAT (€)
chrom	chrome	6072,0	991	1 199	39,64	47,57



6073 Dvojitá police malá nízká Two-tier rack, small and shallow

- Rozměr 200 mm x 110 mm.
Výška 260 mm.
- Dimension 200 mm x 110 mm.
Height 260 mm.

Provedení	Finish	Code	Bez DPH (Kč)	S DPH (Kč)	Without VAT (€)	With VAT (€)
chrom	chrome	6073,0	908	1 099	36,32	43,58



**6074****Dvojitá police malá nízká „L”**
Two-tier rack, small and shallow „L” - shaped

- Rozměr 200 mm x 110 mm.
Výška 260 mm.
- Dimension 200 mm x 110 mm.
Height 260 mm.

Provedení	Finish	Code	Bez DPH (Kč)	S DPH (Kč)	Without VAT (€)	With VAT (€)
chrom	chrome	6074,0	908	1 099	36,32	43,58

**6075****Dvojitá police velká**
Two-tier rack, large

- Rozměr 290 mm x 130 mm.
Výška 275 mm.
- Dimension 290 mm x 130 mm.
Height 275 mm.

Provedení	Finish	Code	Bez DPH (Kč)	S DPH (Kč)	Without VAT (€)	With VAT (€)
chrom	chrome	6075,0	1 115	1 349	44,60	53,52

**6070****Dvojitá rohová police velká**
Two-tier corner rack, large

- Rozměr 250 mm x 250 mm x 320 mm.
Výška 260 mm.
- Dimension 250 mm x 250 mm x 320 mm.
Height 260 mm.

Provedení	Finish	Code	Bez DPH (Kč)	S DPH (Kč)	Without VAT (€)	With VAT (€)
chrom	chrome	6070,0	1 073	1 298	42,92	51,50

**6033****WC štětka**
Toilet brush

- Rozměr 120 x 120 mm.
Výška 350 mm. Na postavení.
- Dimension 120 x 120 mm.
Height 350 mm. For standing.

Provedení	Finish	Code	Bez DPH (Kč)	S DPH (Kč)	Without VAT (€)	With VAT (€)
chrom	chrome	6033,0	660	799	26,40	31,68

Dvojité policičky jsou baleny v rozloženém stavu.
Double shelves are supplied dismantled.





6102 Mýdelka Soap dish

- Rozměr 150 mm x 65 mm.
- Dimension 150 mm x 65 mm.

Provedení	Finish	Code	Bez DPH (Kč)	S DPH (Kč)	Without VAT (€)	With VAT (€)
chrom	chrome	6102,0	412	499	16,64	19,97



6136 Mýdelka sklo Soap dish - glass

- Rozměr skla 120 x 80 mm.
- Glass dimension 120 x 80 mm.

Provedení	Finish	Code	Bez DPH (Kč)	S DPH (Kč)	Without VAT (€)	With VAT (€)
chrom	chrome	6136,0	330	399	13,28	15,94



6141 Magnetická mýdelka Magnetic soap dish

- Rozměr 60 mm x 60 mm.
- Mýdlo není součástí doplňku.
- Dimension 60 mm x 60 mm.
- Soap is not included.

Provedení	Finish	Code	Bez DPH (Kč)	S DPH (Kč)	Without VAT (€)	With VAT (€)
chrom	chrome	6141,0	330	399	13,28	15,94



6148 Drátěná mýdelka Wire soap dish

- Rozměr 140 mm x 90 mm.
- Dimension 140 mm x 90 mm.

Provedení	Finish	Code	Bez DPH (Kč)	S DPH (Kč)	Without VAT (€)	With VAT (€)
chrom	chrome	6148,0	412	499	16,64	19,97



6144 Držák kartáčků a pasty Toothbrush and toothpaste holder

- Rozměr - dimension 95 mm x 60 mm.
- Na 5 kartáčků.
- Dimension 95 mm x 60 mm.
- For 5 tooth-brushes.

Provedení	Finish	Code	Bez DPH (Kč)	S DPH (Kč)	Without VAT (€)	With VAT (€)
chrom	chrome	6144,0	330	399	13,28	15,94





6134

Držák kartáčků a pasty
Toothbrush and toothpaste holder

- Rozměr 95 mm x 60 mm.
Na 4 kartáčky.
- Dimension 95 mm x 60 mm.
For 4 tooth-brushes.

Provedení	Finish	Code	Bez DPH (Kč)	S DPH (Kč)	Without VAT (€)	With VAT (€)
chrom	chrome	6134,0	371	449	14,84	17,81



6173

Držák kartáčků a pasty
Toothbrush and toothpaste holder

- Rozměr 95 mm x 60 mm.
Na 5 kartáčků.
- Dimension 95 mm x 60 mm.
For 5 tooth-brushes.

Provedení	Finish	Code	Bez DPH (Kč)	S DPH (Kč)	Without VAT (€)	With VAT (€)
chrom	chrome	6173,0	412	499	16,64	19,97



6149

Držák skleničky a kartáčků
Glass and toothbrush holder

- Rozměr 150 mm x 130 mm.
Na 4 kartáčky.
- Dimension 150 mm x 130 mm.
For 4 tooth-brushes.

Provedení	Finish	Code	Bez DPH (Kč)	S DPH (Kč)	Without VAT (€)	With VAT (€)
chrom	chrome	6149,0	495	599	19,96	23,95



6106

Držák kartáčků sklo
Toothbrush holder - glass

- Rozměr 75 mm x 110 mm.
- Dimension 75 mm x 110 mm.

Provedení	Finish	Code	Bez DPH (Kč)	S DPH (Kč)	Without VAT (€)	With VAT (€)
chrom	chrome	6106,0	330	399	13,28	15,94



6157

Dvojitý držák kartáčků sklo
Double-glass holder

- Rozměr 170 mm x 110 mm.
- Dimension 170 mm x 110 mm.

Provedení	Finish	Code	Bez DPH (Kč)	S DPH (Kč)	Without VAT (€)	With VAT (€)
chrom	chrome	6157,0	619	749	24,76	29,71





6138
Závěs toaletního papíru s krytem
Toilet roll holder with cover

- Rozměr 160 mm x 145 mm.
- Dimension 160 mm x 145 mm.

Provedení	Finish	Code	Bez DPH (Kč)	S DPH (Kč)	Without VAT (€)	With VAT (€)
chrom	chrome	6138,0	495	599	19,96	23,95



6110
Držák toaletního papíru jednoduchý
Toilet roll holder, simple

- Rozměr 192 mm x 65 mm.
- Může být použit ve vertikální poloze jako zásobník nebo jako samotný držák toaletního papíru.
- Dimension 192 mm x 65 mm.
- Can also be used in vertical position for storing a spare toilet roll.

Provedení	Finish	Code	Bez DPH (Kč)	S DPH (Kč)	Without VAT (€)	With VAT (€)
chrom	chrome	6110,0	412	499	16,64	19,97



6131
Závěs toaletního papíru
Toilet roll holder

- Rozměr 160 mm x 115 mm.
- Dimension 160 mm x 115 mm.

Provedení	Finish	Code	Bez DPH (Kč)	S DPH (Kč)	Without VAT (€)	With VAT (€)
chrom	chrome	6131,0	412	499	16,64	19,97



6142
Rovný držák WC papíru
Straight toilet roll holder

- Rozměr 60 mm x 60 mm x 120 mm.
- Dimension 60 mm x 60 mm x 120 mm.

Provedení	Finish	Code	Bez DPH (Kč)	S DPH (Kč)	Without VAT (€)	With VAT (€)
chrom	chrome	6142,0	330	399	13,28	15,94



6114
Zásobník toaletních papírů
Toilet rolls holder

- Pro 4 - 5 rolí WC papíru. Délka 500 mm.
- For 4-5 rolls. Length 500 mm.

Provedení	Finish	Code	Bez DPH (Kč)	S DPH (Kč)	Without VAT (€)	With VAT (€)
chrom	chrome	6114,0	619	749	24,76	29,71





6126
Držák ručníku 300 mm
Towel rail

- Rozměr 360 x 85 mm. Rozteč 300 mm.
- Dimension 360 x 85 mm. Spacing 300 mm.

Provedení	Finish	Code	Bez DPH (Kč)	S DPH (Kč)	Without VAT (€)	With VAT (€)
chrom	chrome	6126,0	454	549	18,16	21,79



6127
Držák ručníku 450 mm
Towel rail

- Rozměr 510 x 85 mm. Rozteč 450 mm.
- Dimension 510 x 85 mm. Spacing 450 mm.

Provedení	Finish	Code	Bez DPH (Kč)	S DPH (Kč)	Without VAT (€)	With VAT (€)
chrom	chrome	6127,0	495	599	19,96	23,95



6128
Držák ručníku 600 mm
Towel rail

- Rozměr 660 x 85 mm. Rozteč 600 mm.
- Dimension 660 x 85 mm. Spacing 600 mm.

Provedení	Finish	Code	Bez DPH (Kč)	S DPH (Kč)	Without VAT (€)	With VAT (€)
chrom	chrome	6128,0	619	749	24,76	29,71



6180
Držák ručníku 800 mm
Towel rail

- Rozměr 830 x 85 mm. Rozteč 770 mm.
- Dimension 830 x 85 mm. Spacing 770 mm.

Provedení	Finish	Code	Bez DPH (Kč)	S DPH (Kč)	Without VAT (€)	With VAT (€)
chrom	chrome	6180,0	826	999	33,28	39,94



6132
Madlo 250
Grab bar

- Rozměr 250 x 105 mm.
Průměr trubky 22 mm, každý disk upevněn pomocí tří šroubů procházejících přes disk.
- Dimension 250 x 105 mm.
The tube diameter is 22 mm, each disc is fixed by three screws passing through the disc.

Provedení	Finish	Code	Bez DPH (Kč)	S DPH (Kč)	Without VAT (€)	With VAT (€)
chrom	chrome	6132,0	743	899	29,72	35,66





6165
Madlo k vaně s drátěnou mýdlenkou
Grab bar with wire soap dish

- Rozměr 410 x 125 mm.
 Průměr trubky 22 mm, každý disk upevněn pomocí tří šroubů procházejících přes disk.
 Madlo jde namontovat v pravé i levé variantě!
- Dimension 410 x 125 mm.
 The tube diameter is 22 mm, each disc is fixed by three screws passing through the disc. It is possible to mount the grab bar in right and left version.

Provedení	Finish	Code	Bez DPH (Kč)	S DPH (Kč)	Without VAT (€)	With VAT (€)
chrom	chrome	6165,0	1 197	1 448	47,88	57,46



6164
Madlo k vaně
Grab bar

- Rozměr 410 x 125 mm.
 Průměr trubky 22 mm, každý disk upevněn pomocí tří šroubů procházejících přes disk.
- Dimension 410 x 125 mm.
 The tube diameter is 22 mm, each disc is fixed by three screws passing through the disc.

Provedení	Finish	Code	Bez DPH (Kč)	S DPH (Kč)	Without VAT (€)	With VAT (€)
chrom	chrome	6164,0	908	1 099	36,32	43,58



6124
Dvojitý držák ručníků 450
Double towel rail

- Rozměr 450 x 115 mm.
- Dimension 450 x 115 mm.

Provedení	Finish	Code	Bez DPH (Kč)	S DPH (Kč)	Without VAT (€)	With VAT (€)
chrom	chrome	6124,0	578	699	23,28	27,94



6125
Dvojitý držák ručníků 600
Double towel rail

- Rozměr 600 x 115 mm.
- Dimension 600 x 115 mm.

Provedení	Finish	Code	Bez DPH (Kč)	S DPH (Kč)	Without VAT (€)	With VAT (€)
chrom	chrome	6125,0	702	849	28,08	33,70



6101
Kruhový držák
Circular towel holder

- Průměr 220 mm.
- Diameter 220 mm.

Provedení	Finish	Code	Bez DPH (Kč)	S DPH (Kč)	Without VAT (€)	With VAT (€)
chrom	chrome	6101,0	412	499	16,64	19,97





6103
Lichoběžníkový držák
Trapezoidal towel holder

- Rozměr 300 x 165 mm.
- Dimension 300 x 165 mm.

Provedení	Finish	Code	Bez DPH (Kč)	S DPH (Kč)	Without VAT (€)	With VAT (€)
chrom	chrome	6103,0	412	499	16,64	19,97



6130
Háček
Hooklet

- Rozměr 18 mm x 18 mm.
- Dimension 18 mm x 18 mm.

Provedení	Finish	Code	Bez DPH (Kč)	S DPH (Kč)	Without VAT (€)	With VAT (€)
chrom	chrome	6130,0	82	99	3,28	3,94



6109
Věšák
Hook

- Rozměr 60 mm x 60 mm.
- Dimension 60 mm x 60 mm.

Provedení	Finish	Code	Bez DPH (Kč)	S DPH (Kč)	Without VAT (€)	With VAT (€)
chrom	chrome	6109,0	164	198	6,64	7,97



6156
Dvojháček
Double hook

- Rozměr 82 mm x 60 mm.
- Dimension 82 mm x 60 mm.

Provedení	Finish	Code	Bez DPH (Kč)	S DPH (Kč)	Without VAT (€)	With VAT (€)
chrom	chrome	6156,0	412	499	16,64	19,97



6143
Čtyřháček
Tetra hook

- Rozměr 235 x 40 mm.
- Dimension 235 x 40 mm.

Provedení	Finish	Code	Bez DPH (Kč)	S DPH (Kč)	Without VAT (€)	With VAT (€)
chrom	chrome	6143,0	412	499	16,64	19,97





6146
Čtyřramenný držák ručníků
Four-arm towel rail

- Délka tyček 400 mm.
- Stake length 400 mm.

Provedení	Finish	Code	Bez DPH (Kč)	S DPH (Kč)	Without VAT (€)	With VAT (€)
chrom	chrome	6146,0	1 156	1 399	46,24	55,49



6129
Dvouramenný držák
Double-arm towel rail

- Délka tyček 400 mm.
- Stake length 400 mm.

Provedení	Finish	Code	Bez DPH (Kč)	S DPH (Kč)	Without VAT (€)	With VAT (€)
chrom	chrome	6129,0	743	899	29,96	35,95



6145
Velký držák ručníků se závěsem 400 mm
Large towel rail with hanger

- Rozměr 400 x 220 mm.
- Dimension 400 x 220 mm.

Provedení	Finish	Code	Bez DPH (Kč)	S DPH (Kč)	Without VAT (€)	With VAT (€)
chrom	chrome	6145,0	1 073	1 298	43,28	51,94



6112
Stojan na toaletní papír
Toilet roll stand

- Pro 4 - 5 rolí WC papíru. Výška 560 mm.
- For 4-5 toilet rolls. Height 560 mm.

Provedení	Finish	Code	Bez DPH (Kč)	S DPH (Kč)	Without VAT (€)	With VAT (€)
chrom	chrome	6112,0	743	899	29,96	35,95



6150
Dávkovač mýdla sklo
Soap dispenser - glass

- Objem 0.2 l. S chromovou kovovou pumpičkou.
- Volume 0.2 l. With chrome pump.

Provedení	Finish	Code	Bez DPH (Kč)	S DPH (Kč)	Without VAT (€)	With VAT (€)
chrom	chrome	6150,0	743	899	29,96	35,95





6155
Dávkovač mýdla
Soap dispenser - glass

- Objem 0,1 l. S chromovou kovovou pumpičkou.
- Volume 0,1 l. With chrome pump.

Provedení	Finish	Code	Bez DPH (Kč)	S DPH (Kč)	Without VAT (€)	With VAT (€)
chrom	chrome	6155,0	743	899	29,96	35,95



6177
Dávkovač mýdla
Soap dispenser

- Objem 0,15 l. Celokovový.
- Volume 0,15 l. All-metal.

Provedení	Finish	Code	Bez DPH (Kč)	S DPH (Kč)	Without VAT (€)	With VAT (€)
chrom	chrome	6177,0	660	799	26,64	31,97



6178
Dávkovač mýdla
Soap dispenser

- Objem 0,15 l. Celokovový na postavení.
- Volume 0,15 l. All-metal for standing.

Provedení	Finish	Code	Bez DPH (Kč)	S DPH (Kč)	Without VAT (€)	With VAT (€)
chrom	chrome	6178,0	578	699	23,28	27,94



6133
WC štětka
Toilet brush

- Výška 350 mm.
- Height 350 mm.

Provedení	Finish	Code	Bez DPH (Kč)	S DPH (Kč)	Without VAT (€)	With VAT (€)
chrom	chrome	6133,0	660	799	26,64	31,97



6159
WC štětka - tubus
Toilet brush with stand (Wall-mounted*)

- Výška 350 mm.
6159 - na postavení, 6169 - na zed.
- Height 350 mm.
6159 - for standing, 6169 - wall-mounted.

Provedení	Finish	Code	Bez DPH (Kč)	S DPH (Kč)	Without VAT (€)	With VAT (€)
chrom	chrome	6159,0	1 156	1 399	46,64	55,97
chrom	chrome	6169,0	1 321	1 598	53,28	63,94



**6151**
Závěs papírových ručníků
Towel hanger

- Včetně jedné role papírových ručníků.
- One roll of paper towels included.

Provedení	Finish	Code	Bez DPH (Kč)	S DPH (Kč)	Without VAT (€)	With VAT (€)
chrom	chrome	6151,0	412	499	16,64	19,97

**6119**
Posuvný držák sprchy
Adjustable shower holder

- Délka 1 050 mm
- Length 1 050 mm

Provedení	Finish	Code	Bez DPH (Kč)	S DPH (Kč)	Without VAT (€)	With VAT (€)
chrom	chrome	6119,0	950	1 150	38,00	45,60

**6139**
Posuvný držák sprchy
Adjustable shower holder

- Délka 650 mm.
- Length 650 mm.

Provedení	Finish	Code	Bez DPH (Kč)	S DPH (Kč)	Without VAT (€)	With VAT (€)
chrom	chrome	6139,0	826	999	33,28	39,94

**6172**
Zásobník na kosmetické tampóny
Cosmetic pad container

- Výška 200 mm.
Průměr 70 mm.
- Height 200 mm.
Diameter 70 mm.

Provedení	Finish	Code	Bez DPH (Kč)	S DPH (Kč)	Without VAT (€)	With VAT (€)
chrom	chrome	6172,0	495	599	19,96	23,95

**6183**
Držák fény
Hair dryer holder

- Rozměr 195 x 145 mm. Průměr 115 mm.
- Dimension 195 x 145 mm. Diameter 115 mm.

Provedení	Finish	Code	Bez DPH (Kč)	S DPH (Kč)	Without VAT (€)	With VAT (€)
chrom	chrome	6183,0	495	599	19,80	23,76





6111
Výklopný držák zrcadla
Tilting mirror holder

- Držák libovolného typu zrcadla, součástí je plastová podložka, která snižuje namáhání zrcadla při naklápění. Vnější rozměr držáku 580 až 700 mm.
- Holder of any type of mirror, plastic insert reducing a mechanical stress on mirror is included, outside holder dimension 580 - 700 mm.

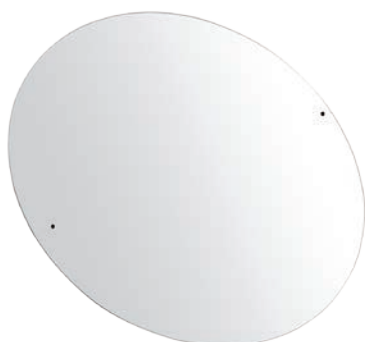
Provedení	Finish	Code	Bez DPH (Kč)	S DPH (Kč)	Without VAT (€)	With VAT (€)
chrom	chrome	6111,0	1 074	1 300	43,28	51,94



6313
Zrcadlo kulaté 50 cm
Glass part of 50 cm round mirror

- Pouze zrcadlo bez soupravy na uchycení.
- Only mirror without mounting set.

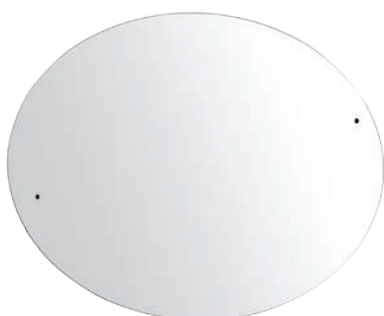
Provedení	Finish	Code	Bez DPH (Kč)	S DPH (Kč)	Without VAT (€)	With VAT (€)
sklo	glass	6313	412	499	16,64	19,97



6315
Zrcadlo kulaté 60 cm
Glass part of 60 cm round mirror

- Pouze zrcadlo bez soupravy na uchycení.
- Only mirror without mounting set.

Provedení	Finish	Code	Bez DPH (Kč)	S DPH (Kč)	Without VAT (€)	With VAT (€)
sklo	glass	6315	412	499	16,64	19,97



6317
Zrcadlo oválné 60x50 cm
Glass part of 60 x 50 cm elliptical mirror

- Pouze zrcadlo bez soupravy na uchycení.
- Only mirror without mounting set.

Provedení	Finish	Code	Bez DPH (Kč)	S DPH (Kč)	Without VAT (€)	With VAT (€)
sklo	glass	6317	495	599	19,96	23,95



6321
Zrcadlo obdélník 60x40 cm
Glass part of 60 x 40 cm rectangular mirror

- Pouze zrcadlo bez soupravy na uchycení.
- Only mirror without mounting set.

Provedení	Finish	Code	Bez DPH (Kč)	S DPH (Kč)	Without VAT (€)	With VAT (€)
sklo	glass	6321	412	499	16,64	19,97





6152 Polička zaoblená Shelf with rounded edges

- Rozměr skla poličky 125 x 600 mm. Sklo čiré. Síla skla 6 mm.
- Shelf glass dimension 125 x 600 mm. Clear glass. Glass thickness 6 mm.

Provedení	Finish	Code	Bez DPH (Kč)	S DPH (Kč)	Without VAT (€)	With VAT (€)
chrom	chrome	6152,0	660	799	26,64	31,97



6153 Polička zaoblená se zábradlím Shelf with rounded edges and railing

- Rozměr skla poličky 125 x 600 mm. Sklo čiré. Síla skla 6 mm. Výška zábradlí 30 mm.
- Shelf glass dimension 125 x 600 mm. Clear glass. Glass thickness 6 mm. The height of the railing is 30 mm.

Provedení	Finish	Code	Bez DPH (Kč)	S DPH (Kč)	Without VAT (€)	With VAT (€)
chrom	chrome	6153,0	826	999	33,28	39,94



6175 Polička s výklopným zábradlím Shelf with moving rail

- Rozměr skla poličky 125 x 450 mm. Sklo čiré. Síla skla 6 mm. Výška zábradlí 30 mm.
- Shelf glass dimension 125 x 450 mm. Clear glass. Glass thickness 6 mm. Rail height 30 mm.

Provedení	Finish	Code	Bez DPH (Kč)	S DPH (Kč)	Without VAT (€)	With VAT (€)
chrom	chrome	6175,0	867	1 049	34,68	41,62



6176 Polička s výklopným zábradlím Shelf with moving rail

- Rozměr skla poličky 125 x 600 mm. Sklo čiré. Síla skla 6 mm. Výška zábradlí 30 mm.
- Shelf glass dimension 125 x 600 mm. Clear glass. Glass thickness 6 mm. Rail height 30 mm.

Provedení	Finish	Code	Bez DPH (Kč)	S DPH (Kč)	Without VAT (€)	With VAT (€)
chrom	chrome	6176,0	826	999	33,28	39,94



6158 Rohová polička se zábradlím Corner shelf with railing

- Poloměr skla poličky 240 mm. Sklo čiré. Síla skla 6 mm. Výška zábradlí 30 mm.
- Radius of the shelf glass is 240 mm. Clear glass. Glass thickness 6 mm. The height of the railing is 30 mm.

Provedení	Finish	Code	Bez DPH (Kč)	S DPH (Kč)	Without VAT (€)	With VAT (€)
chrom	chrome	6158,0	702	849	28,08	33,70





6100

Lepidlo - sada pro NT 1, 2, 11, 12
Glue set for NT 1, 2, 11, 12

- Lepidlo není součástí výrobku.
Balení určeno pro nalepení 4 - 5 uchycovacích prvků.
- Glue is not included in box with accessories.
Glue packing is for 4-5 fixing disc gluing.

Provedení	Finish	Code	Bez DPH (Kč)	S DPH (Kč)	Without VAT (€)	With VAT (€)
lepidlo	glue	6100,L	140	169	5,60	6,72



6311

Souprava zrcadla
Mirror set

- Souprava se skládá z hmoždinek podložek pod zrcadlo, šroubů zrcadla a ozdobných krytů šroubů. Je vhodná pro uchycení libovolného typu zrcadla s dvěma otvory.
- The set consists of wall plugs, washer, mirror screws and decorative screw covers. It's suited for mounting of any mirror with two inlets.

Provedení	Finish	Code	Bez DPH (Kč)	S DPH (Kč)	Without VAT (€)	With VAT (€)
chrom	chrome	6311,X	82	99	3,28	3,94





6201
Závěs ručníku
Towel Hanger

- Rozměr 250 x 125 x 73 mm.
- Dimension 250 x 125 x 73 mm

Provedení	Finish	Code	Bez DPH (Kč)	S DPH (Kč)	Without VAT (€)	With VAT (€)
chrom	chrome	6201,0	536	649	21,44	25,73



6225
Dvojitý držák ručníků 600
Double towel rail 600

- Rozměr 600 x 26 x 150 mm. Rozteč 544 mm.
- Dimension 600 x 26 x 150 mm. Spacing 544 mm.

Provedení	Finish	Code	Bez DPH (Kč)	S DPH (Kč)	Without VAT (€)	With VAT (€)
chrom	chrome	6225,0	908	1 099	36,32	43,58



6226
Držák ručníku 400
Towel rail 400

- Rozměr 400 x 26 x 73 mm. Rozteč 344 mm.
- Dimension 400 x 26 x 73 mm. Spacing 344 mm.

Provedení	Finish	Code	Bez DPH (Kč)	S DPH (Kč)	Without VAT (€)	With VAT (€)
chrom	chrome	6226,0	495	599	19,80	23,76



6227
Držák ručníku 450
Towel rail 450

- Rozměr 450 x 26 x 73 mm. Rozteč 394 mm.
- Dimension 450 x 26 x 73 mm. Spacing 394 mm.

Provedení	Finish	Code	Bez DPH (Kč)	S DPH (Kč)	Without VAT (€)	With VAT (€)
chrom	chrome	6227,0	536	649	21,44	25,73



6228
Držák ručníku 600
Towel rail 600

- Rozměr 600 x 26 x 73 mm. Rozteč 544 mm.
- Dimension 600 x 26 x 73 mm. Spacing 544 mm.

Provedení	Finish	Code	Bez DPH (Kč)	S DPH (Kč)	Without VAT (€)	With VAT (€)
chrom	chrome	6228,0	536	649	21,44	25,73

METALIA 2





6230
Háček
Hook

- Rozměr 22 x 22 x 45 mm.
- Dimension 22 x 22 x 45 mm.

Provedení	Finish	Code	Bez DPH (Kč)	S DPH (Kč)	Without VAT (€)	With VAT (€)
chrom	chrome	6230,0	164	198	6,56	7,87



6256
Dvojháček
Double hook

- Rozměr 90 x 73 x 28 mm.
- Dimension 90 x 73 x 28 mm.

Provedení	Finish	Code	Bez DPH (Kč)	S DPH (Kč)	Without VAT (€)	With VAT (€)
chrom	chrome	6256,0	330	399	13,20	15,84



6243
Čtyřháček
Tetra hook

- Rozměr 230 x 40 mm.
- Dimension 230 x 40 mm.

Provedení	Finish	Code	Bez DPH (Kč)	S DPH (Kč)	Without VAT (€)	With VAT (€)
chrom	chrome	6243,0	578	699	23,12	27,74



6281
Trojháček
Triple hook

- Délka tyček 67 mm. Rozměr 148 x 73 mm.
- Stake length 67 mm. Dimension 148 x 73 mm.

Provedení	Finish	Code	Bez DPH (Kč)	S DPH (Kč)	Without VAT (€)	With VAT (€)
chrom	chrome	6281,0	495	599	19,80	23,76



6229
Dvouramenný držák
Two arm towel rail

- Rozměr 462 x 110 x 54 mm.
- Dimension 462 x 110 x 54 mm.

Provedení	Finish	Code	Bez DPH (Kč)	S DPH (Kč)	Without VAT (€)	With VAT (€)
chrom	chrome	6229,0	991	1 199	39,64	47,57



6233
WC štětka
Toilet brush - glass

- Rozměr 100 x 125 x 350 mm.
- Dimension 100 x 125 x 350 mm.

Provedení	Finish	Code	Bez DPH (Kč)	S DPH (Kč)	Without VAT (€)	With VAT (€)
chrom	chrome	6233,0	495	599	19,80	23,76



6231
Závěs toaletního papíru
Toilet roll holder

- Rozměr 133 x 73 x 90 mm.
- Dimension 133 x 73 x 90 mm.

Provedení	Finish	Code	Bez DPH (Kč)	S DPH (Kč)	Without VAT (€)	With VAT (€)
chrom	chrome	6231,0	495	599	19,80	23,76



6238
Závěs toaletního papíru s krytem
Toilet roll holder with cover

- Rozměr 133 x 73 x 125 mm.
- Dimension 133 x 73 x 125 mm.

Provedení	Finish	Code	Bez DPH (Kč)	S DPH (Kč)	Without VAT (€)	With VAT (€)
chrom	chrome	6238,0	619	749	24,76	29,71



6210
Držák toaletního papíru jednoduchý
Toilet roll holder

- Rozměr 175 x 73 x 26 mm.
- Dimension 175 x 73 x 26 mm.

Provedení	Finish	Code	Bez DPH (Kč)	S DPH (Kč)	Without VAT (€)	With VAT (€)
chrom	chrome	6210,0	330	399	13,20	15,84



6206
Držák kartáčeků sklo
Tooth-brush holder glass

- Rozměr 75 x 115 x 115 mm.
- Dimension 75 x 115 x 115 mm.

Provedení	Finish	Code	Bez DPH (Kč)	S DPH (Kč)	Without VAT (€)	With VAT (€)
chrom	chrome	6206,0	371	449	14,84	17,81

METALIA 2





6236
Mýdlenka sklo
Soap dish - glass

- Rozměr 180 x 126 x 26 mm.
- Dimension 180 x 126 x 26 mm.

Provedení	Finish	Code	Bez DPH (Kč)	S DPH (Kč)	Without VAT (€)	With VAT (€)
chrom	chrome	6236,0	412	499	16,64	19,97



6255
Dávkovač mýdla
Soap Dispenser - glass

- Rozměr 75 x 173 x 108 mm. Objem 0,25 l.
- Dimension 75 x 173 x 108 mm. Volume 0,25 l.

Provedení	Finish	Code	Bez DPH (Kč)	S DPH (Kč)	Without VAT (€)	With VAT (€)
chrom	chrome	6255,0	578	699	23,12	27,74



6202
Mýdlenka
Soap dish

- Rozměr 152 x 26 mm.
- Dimension 152 x 26 mm.

Provedení	Finish	Code	Bez DPH (Kč)	S DPH (Kč)	Without VAT (€)	With VAT (€)
chrom	chrome	6202,0	412	499	16,48	19,78



6241
Magnetická mýdlenka
Magnetic soap dish

- Mýdlo není součástí doplňku.
- Soap is not included.

Provedení	Finish	Code	Bez DPH (Kč)	S DPH (Kč)	Without VAT (€)	With VAT (€)
chrom	chrome	6241,0	371	449	14,84	17,81



6244
Držák kartáčků a pasty
Toothbrush and toothpaste holder

- Na 4 kartáčky.
- For 4 tooth-brushes.

Provedení	Finish	Code	Bez DPH (Kč)	S DPH (Kč)	Without VAT (€)	With VAT (€)
chrom	chrome	6244,0	330	399	13,20	15,84




6282
Držák na vatové tampóny a tyčinky
Cosmetic pads container

- Rozměr 76 x 206 x 105 mm.
- Dimension 76 x 206 x 105 mm.

Provedení	Finish	Code	Bez DPH (Kč)	S DPH (Kč)	Without VAT (€)	With VAT (€)
chrom	chrome	6282,0	908	1 099	36,32	43,58


6240
Polička rovná
Shelf

- Rozměr 600 x 126 x 26 mm.
- Dimension 600 x 126 x 26 mm.

Provedení	Finish	Code	Bez DPH (Kč)	S DPH (Kč)	Without VAT (€)	With VAT (€)
chrom - čiré	chrome clear	6240,0	619	749	24,76	29,71
chrom - písek	chrome sand	6240,0S	660	799	26,64	31,97


6235
Polička rohová
Corner shelf

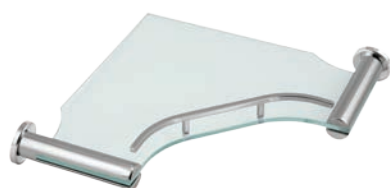
- Rozměr 280 x 280 x 26 mm.
- Dimension 280 x 280 x 26 mm.

Provedení	Finish	Code	Bez DPH (Kč)	S DPH (Kč)	Without VAT (€)	With VAT (€)
chrom - čiré	chrome clear	6235,0	536	649	21,44	25,73
chrom - písek	chrome sand	6235,0S	578	699	23,28	27,94


6253
Polička se zábradlím
Shelf with rounded edges and railing

- Rozměr skla poličky 125 x 600 mm. Sklo čiré. Síla skla 6 mm. Výška zábradlí 30 mm.
- Shelf glass dimension 125 x 600 mm. Clear glass. Glass thickness 6 mm. The height of the railing is 30 mm.

Provedení	Finish	Code	Bez DPH (Kč)	S DPH (Kč)	Without VAT (€)	With VAT (€)
chrom	chrome	6253,0	908	1 099	36,32	43,58


6258
Rohová polička se zábradlím
Corner shelf with railing

- Rozměr - dimension 280 x 280 mm. Sklo čiré. Síla skla 6 mm. Výška zábradlí 30 mm.
- Clear glass. Glass thickness 6 mm. The height of the railing is 30 mm.

Provedení	Finish	Code	Bez DPH (Kč)	S DPH (Kč)	Without VAT (€)	With VAT (€)
chrom	chrome	6258,0	826	999	33,28	39,94





6336
Mýdlenka - sklo
Soap Dish - Glass

- Rozměr skla 120 x 80 mm.
- Glass dimension 120 x 80 mm.

Provedení	Finish	Code	Bez DPH (Kč)	S DPH (Kč)	Without VAT (€)	With VAT (€)
chrom	chrome	6336,0	330	399	13,28	15,94



6355
Dávkovač mýdla
Soap Dispenser - Glass

- Rozměr 75 x 190 mm. Objem 0,1 l. S chromovou kovovou pumpičkou.
- Dimension 75 x 190 mm. Volume 0,1 l. With chrome metal pump.

Provedení	Finish	Code	Bez DPH (Kč)	S DPH (Kč)	Without VAT (€)	With VAT (€)
chrom	chrome	6355,0	826	999	33,28	39,94



6302
Mýdlenka
Soap Dish

- Rozměr 150 x 35 x 110 mm.
- Dimension 150 x 35 x 110 mm.

Provedení	Finish	Code	Bez DPH (Kč)	S DPH (Kč)	Without VAT (€)	With VAT (€)
chrom	chrome	6302,0	412	499	16,64	19,97



6341
Magnetická mýdlenka
Magnetic Soap Holder

- Rozměr 35 x 35 x 80 mm. Mýdlo není součástí doplňku.
- Dimension 35 x 35 x 80 mm. Soap is not included.

Provedení	Finish	Code	Bez DPH (Kč)	S DPH (Kč)	Without VAT (€)	With VAT (€)
chrom	chrome	6341,0	330	399	13,28	15,94



6348
Drátěná mýdlenka
Wire Soap Dish

- Rozměr 140 x 90 mm.
- Dimension 140 x 90 mm.

Provedení	Finish	Code	Bez DPH (Kč)	S DPH (Kč)	Without VAT (€)	With VAT (€)
chrom	chrome	6348,0	578	699	23,28	27,94



6326
Držák ručníku 350
Towel Rail 350

- Rozměr 440 x 50 mm. Rozteč 350 mm.
- Dimension 440 x 50 mm. Spacing 350 mm.

Provedení	Finish	Code	Bez DPH (Kč)	S DPH (Kč)	Without VAT (€)	With VAT (€)
chrom	chrome	6326,0	412	499	16,64	19,97



6327
Držák ručníku 450
Towel Rail 450

- Rozměr 540 x 50 mm. Rozteč 450 mm.
- Dimension 540 x 50 mm. Spacing 450 mm.

Provedení	Finish	Code	Bez DPH (Kč)	S DPH (Kč)	Without VAT (€)	With VAT (€)
chrom	chrome	6327,0	495	599	19,96	23,95



6328
Držák ručníku 550
Towel Rail 550

- Rozměr 640 x 50 mm. Rozteč 550 mm.
- Dimension 640 x 50 mm. Spacing 550 mm.

Provedení	Finish	Code	Bez DPH (Kč)	S DPH (Kč)	Without VAT (€)	With VAT (€)
chrom	chrome	6328,0	578	699	23,28	27,94



6372
Zásobník na kosmetické tampóny
Cosmetic pad container

- Průměr 70 mm. Výška 200 mm.
- Diameter 70 mm. Height 200 mm.

Provedení	Finish	Code	Bez DPH (Kč)	S DPH (Kč)	Without VAT (€)	With VAT (€)
chrom	chrome	6372,0	495	599	19,96	23,95



6306
Držák kartáčeku sklo
Tooth-Brush Holder - Glass

- Rozměr 80 x 110 x 110 mm.
- Dimension 80 x 110 x 110 mm.

Provedení	Finish	Code	Bez DPH (Kč)	S DPH (Kč)	Without VAT (€)	With VAT (€)
chrom	chrome	6306,0	330	399	13,28	15,94





6357
Dvojitý držák kartáčků sklo
Double Tooth-Brush Holder - Glass

- Rozměr 170 x 110 x 115 mm.
- Dimension 170 x 110 x 115 mm.

Provedení	Finish	Code	Bez DPH (Kč)	S DPH (Kč)	Without VAT (€)	With VAT (€)
chrom	chrome	6357,0	578	699	23,28	27,94



6334
Držák kartáčků a pasty
Tooth-Brush And Tooth-Paste Holder

- Rozměr 95 x 35 x 90 mm. Na 4 kartáčky.
- Dimension 95 x 35 x 90 mm. For 4 Tooth-Brushes.

Provedení	Finish	Code	Bez DPH (Kč)	S DPH (Kč)	Without VAT (€)	With VAT (€)
chrom	chrome	6334,0	330	399	13,28	15,94



6344
Držák kartáčků a pasty
Tooth-Brush And Tooth-Paste Holder

- Rozměr 95 x 35 x 90 mm. Na 5 kartáčků.
- Dimension 95 x 35 x 90 mm. For 5 Tooth-Brushes.

Provedení	Finish	Code	Bez DPH (Kč)	S DPH (Kč)	Without VAT (€)	With VAT (€)
chrom	chrome	6344,0	330	399	13,28	15,94



6301
Kruhový držák
Circular Towel Holder

- Průměr 220 mm.
- Diameter 220 mm.

Provedení	Finish	Code	Bez DPH (Kč)	S DPH (Kč)	Without VAT (€)	With VAT (€)
chrom	chrome	6301,0	412	499	16,64	19,97



6331
Závěs toaletního papíru
Toilet Roll Holder

- Rozměr 160 x 100 x 60 mm.
- Dimension 160 x 100 x 60 mm.

Provedení	Finish	Code	Bez DPH (Kč)	S DPH (Kč)	Without VAT (€)	With VAT (€)
chrom	chrome	6331,0	412	499	16,64	19,97





6338 Závěs toaletního papíru s krytem Toilet Roll Holder with Cover

- Rozměr 160 x 130 x 60 mm.
- Dimension 160 x 130 x 60 mm.

Provedení	Finish	Code	Bez DPH (Kč)	S DPH (Kč)	Without VAT (€)	With VAT (€)
chrom	chrome	6338,0	495	599	19,96	23,95



6329 Trojramenný držák Three Arm Towel Rail

- Délka tyček 400 mm.
- Stake length 400 mm.

Provedení	Finish	Code	Bez DPH (Kč)	S DPH (Kč)	Without VAT (€)	With VAT (€)
chrom	chrome	6329,0	1 074	1 300	42,96	51,55



6309 Věšák Hook

- Rozměr 35 x 35 x 58 mm.
- Dimension 35 x 35 x 58 mm.

Provedení	Finish	Code	Bez DPH (Kč)	S DPH (Kč)	Without VAT (€)	With VAT (€)
chrom	chrome	6309,0	164	198	6,64	7,97



6356 Dvojháček Double hook

- Rozměr 55 x 40 x 58 mm.
- Dimension 55 x 40 x 58 mm.

Provedení	Finish	Code	Bez DPH (Kč)	S DPH (Kč)	Without VAT (€)	With VAT (€)
chrom	chrome	6356,0	247	299	9,88	11,86



6333 WC štětka Toilet Brush

- Výška 350 mm.
- Height 350 mm.

Provedení	Finish	Code	Bez DPH (Kč)	S DPH (Kč)	Without VAT (€)	With VAT (€)
chrom	chrome	6333,0	578	699	23,28	27,94





6319
Posuvný držák sprchy
Adjustable Shower Holder

- Délka 1 020 mm.
- Length 1 020 mm.

Provedení	Finish	Code	Bez DPH (Kč)	S DPH (Kč)	Without VAT (€)	With VAT (€)
chrom	chrome	6319,0	908	1 099	36,64	43,97



6339
Posuvný držák sprchy
Adjustable Shower Holder

- Délka 635 mm.
- Length 635 mm.

Provedení	Finish	Code	Bez DPH (Kč)	S DPH (Kč)	Without VAT (€)	With VAT (€)
chrom	chrome	6339,0	826	999	33,04	39,65



6383
Držák fénu
Hair dryer holder

- Rozměr 195 x 145 mm. Průměr 115 mm.
- Dimension 195 x 145 mm. Diameter 115 mm.

Provedení	Finish	Code	Bez DPH (Kč)	S DPH (Kč)	Without VAT (€)	With VAT (€)
chrom	chrome	6383,0	495	599	19,80	23,76



6311
Souprava zrcadla
Mirror set

- Souprava se skládá z hmoždinek podložek pod zrcadlo, šroubů zrcadla a ozdobných krytů šroubů. Je vhodná pro uchycení libovolného typu zrcadla s dvěma otvory.
- The set consists of wall plugs, washer, mirror screws and decorative screw covers. It's suited for mounting of any mirror with two inlets.

Provedení	Finish	Code	Bez DPH (Kč)	S DPH (Kč)	Without VAT (€)	With VAT (€)
chrom	chrome	6311,X	82	99	3,28	3,94



6311
Výklopný držák zrcadla
Tilting mirror holder

- Držák libovolného typu zrcadla, součástí je plastová podložka, která snižuje namáhání zrcadla při naklápění. Vnější rozměr držáků 550 až 690 mm.
- Holder for any type of mirror, plastic insert reducing a mechanical stress on mirror is included, outside holder dimension 550 - 690 mm.

Provedení	Finish	Code	Bez DPH (Kč)	S DPH (Kč)	Without VAT (€)	With VAT (€)
chrom	chrome	6311,0	1 073	1 298	43,28	51,94

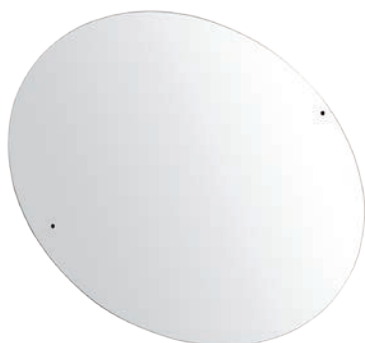




6313
Zrcadlo kulaté 50 cm
Glass part of 50 cm round mirror

- Pouze zrcadlo bez soupravy na uchycení.
- Only mirror without mounting set.

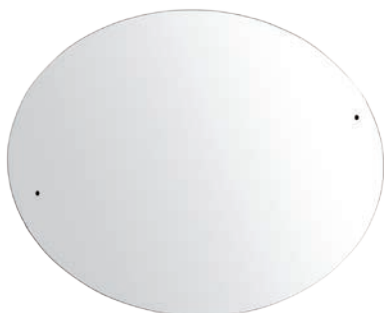
Provedení	Finish	Code	Bez DPH (Kč)	S DPH (Kč)	Without VAT (€)	With VAT (€)
sklo	glass	6313	412	499	16,64	19,97



6315
Zrcadlo kulaté 60 cm
Glass part of 60 cm round mirror

- Pouze zrcadlo bez soupravy na uchycení.
- Only mirror without mounting set.

Provedení	Finish	Code	Bez DPH (Kč)	S DPH (Kč)	Without VAT (€)	With VAT (€)
sklo	glass	6315	412	499	16,64	19,97



6317
Zrcadlo oválné 60x50 cm
Glass part of 60 x 50 cm elliptical mirror

- Pouze zrcadlo bez soupravy na uchycení.
- Only mirror without mounting set.

Provedení	Finish	Code	Bez DPH (Kč)	S DPH (Kč)	Without VAT (€)	With VAT (€)
sklo	glass	6317	495	599	19,96	23,95



6321
Zrcadlo obdélník 60x40 cm
Glass part of 60 x 40 cm rectangular mirror

- Pouze zrcadlo bez soupravy na uchycení.
- Only mirror without mounting set.

Provedení	Finish	Code	Bez DPH (Kč)	S DPH (Kč)	Without VAT (€)	With VAT (€)
sklo	glass	6321	412	499	16,64	19,97



6340
Polička rovná
Straight shelf

- Rozměr skla poličky 125 x 600 mm. Sklo čiré. Síla skla 6 mm.
- Shelf dimension 125 x 600 mm. Clear glass - 6 mm.

Provedení	Finish	Code	Bez DPH (Kč)	S DPH (Kč)	Without VAT (€)	With VAT (€)
chrom	chrome	6340,0	578	699	23,28	27,94





6352
Polička zaoblená
Shelf with rounded edges

- Rozměr skla poličky 125 x 600 mm. Sklo čiré. Síla skla 6 mm.
- Shelf dimension 125 x 600 mm. Clear glass - 6 mm.

Provedení	Finish	Code	Bez DPH (Kč)	S DPH (Kč)	Without VAT (€)	With VAT (€)
chrom	chrome	6352,0	578	699	23,28	27,94



6353
Polička zaoblená se zábradlím
Shelf with rounded edges and rail

- Rozměr skla poličky 125 x 600 mm. Sklo čiré. Síla skla 6 mm. Výška zábradlí 33 mm.
- Shelf dimension 125 x 600 mm. Clear glass - 6 mm. The height of the rail 33 mm.

Provedení	Finish	Code	Bez DPH (Kč)	S DPH (Kč)	Without VAT (€)	With VAT (€)
chrom	chrome	6353,0	826	999	33,28	39,94



6335
Rohová polička
Corner shelf

- Poloměr skla poličky 240 mm. Sklo čiré. Síla skla 6 mm.
- Shelf radius 240 mm. Clear glass 6 mm.

Provedení	Finish	Code	Bez DPH (Kč)	S DPH (Kč)	Without VAT (€)	With VAT (€)
chrom	chrome	6335,0	495	599	19,96	23,95



6358
Rohová polička se zábradlím
Corner shelf with rail

- Poloměr skla poličky 240 mm. Sklo čiré. Síla skla 6 mm. Výška zábradlí 33 mm
- Shelf radius 240 mm. Clear glass 6 mm. The height of the rail 33 mm.

Provedení	Finish	Code	Bez DPH (Kč)	S DPH (Kč)	Without VAT (€)	With VAT (€)
chrom	chrome	6358,0	578	699	23,28	27,94



6406
Držák kartáčků sklo
Tooth-Brush Holder - Glass

- Rozměr 95 x 75 x 105 mm.
- Dimension 95 x 75 x 105 mm.

Provedení	Finish	Code	Bez DPH (Kč)	S DPH (Kč)	Without VAT (€)	With VAT (€)
chrom	chrome	6406,0	412	499	16,64	19,97
chrom - černá	chrome-black	6406,5	412	499	16,64	19,97



6406/1
Držák kartáčků sklo na postavení
Tooth-Brush Holder

- Rozměr 95 x 75 x 105 mm.
- Dimension 95 x 75 x 105 mm.

Provedení	Finish	Code	Bez DPH (Kč)	S DPH (Kč)	Without VAT (€)	With VAT (€)
chrom	chrome	6406/1,0	247	299	9,96	11,95
chrom - černá	chrome-black	6406/1,5	247	299	9,96	11,95



6436
Mýdelka - sklo
Soap Dish - Glass

- Rozměr skla 140 x 95 mm.
- Glass dimension 140 x 95 mm.

Provedení	Finish	Code	Bez DPH (Kč)	S DPH (Kč)	Without VAT (€)	With VAT (€)
chrom	chrome	6436,0	412	499	16,64	19,97
chrom - černá	chrome-black	6436,5	412	499	16,64	19,97



6436/1
Mýdelka - sklo na postavení
Soap Dish for standing - Glass

- Rozměr skla 140 x 95 mm.
- Glass dimension 140 x 95 mm.

Provedení	Finish	Code	Bez DPH (Kč)	S DPH (Kč)	Without VAT (€)	With VAT (€)
chrom	chrome	6436/1,0	247	299	9,96	11,95
chrom - černá	chrome-black	6436/1,5	247	299	9,96	11,95



6450
Dávkovač mýdla
Soap Dispenser - Glas

- Rozměr 100 x 170 x 75 mm. Objem 0,4 l.
- Dimension 100 x 170 x 75 mm. Volume 0,4 l.

Provedení	Finish	Code	Bez DPH (Kč)	S DPH (Kč)	Without VAT (€)	With VAT (€)
chrom	chrome	6450,0	578	699	23,28	27,94
chrom - černá	chrome-black	6450,5	578	699	23,28	27,94





6450/1

Dávkovač mýdla na postavení
Soap dispenser for standing - glass

- Rozměr 100 x 170 x 75 mm. Objem 0,4 l.
- Dimension 100 x 170 x 75 mm. Volume 0,4 l.

Provedení	Finish	Code	Bez DPH (Kč)	S DPH (Kč)	Without VAT (€)	With VAT (€)
chrom	chrome	6450/1,0	412	499	16,64	19,97
chrom - černá	chrome-black	6450/1,5	412	499	16,64	19,97



6433

WC štětka
Toilet brush - glass

- Výška 350 mm.
- Height 350 mm.

Provedení	Finish	Code	Bez DPH (Kč)	S DPH (Kč)	Without VAT (€)	With VAT (€)
chrom	chrome	6433,0	949	1 148	37,96	45,55
chrom - černá	chrome-black	6433,5	908	1 099	36,32	43,58



6433/1

WC štětka na postavení
Toilet brush for standing - glass

- Výška 350 mm.
- Height 350 mm.

Provedení	Finish	Code	Bez DPH (Kč)	S DPH (Kč)	Without VAT (€)	With VAT (€)
chrom	chrome	6433/1,0	826	999	33,04	39,65
chrom - černá	chrome-black	6433/1,5	826	999	33,04	39,65



6472

Držák skleničky a mýdelny
Glass and soap dish holder

- Rozměr 220 x 115 x 100 mm.
- Dimension 220 x 115 x 100 mm.

Provedení	Finish	Code	Bez DPH (Kč)	S DPH (Kč)	Without VAT (€)	With VAT (€)
chrom	chrome	6472,0	826	999	33,28	39,94



6472

Držák skleničky a mýdelny
Glass and soap dish holder

- Rozměr 220 x 115 x 100 mm.
- Dimension 220 x 115 x 100 mm.

Provedení	Finish	Code	Bez DPH (Kč)	S DPH (Kč)	Without VAT (€)	With VAT (€)
chrom - černá	chrome-black	6472,5	826	999	33,28	39,94





6431
Závěs toaletního papíru
Toilet roll hanger

- Rozměr 135 x 70 mm.
- Dimension 135 x 70 mm.

Provedení	Finish	Code	Bez DPH (Kč)	S DPH (Kč)	Without VAT (€)	With VAT (€)
chrom	chrome	6431,0	412	499	16,64	19,97



6451
Závěs ručníku
Towel hanger

- Rozměr 250 x 70 mm.
- Dimension 250 x 70 mm.

Provedení	Finish	Code	Bez DPH (Kč)	S DPH (Kč)	Without VAT (€)	With VAT (€)
chrom	chrome	6451,0	412	499	16,64	19,97



6425
Dvojitý držák ručníků 600
Double towel rail 600

- Rozměr 600 x 120 mm.
- Dimension 600 x 120 mm.

Provedení	Finish	Code	Bez DPH (Kč)	S DPH (Kč)	Without VAT (€)	With VAT (€)
chrom	chrome	6425,0	826	999	33,28	39,94



6427
Držák ručníku 450
Towel rail 450 mm

- Rozměr 450 x 70 mm.
- Dimension 450 x 70 mm.

Provedení	Finish	Code	Bez DPH (Kč)	S DPH (Kč)	Without VAT (€)	With VAT (€)
chrom	chrome	6427,0	578	699	23,12	27,74



6428
Držák ručníku 600
Towel rail 600 mm

- Rozměr 600 x 70 mm.
- Dimension 600 x 70 mm.

Provedení	Finish	Code	Bez DPH (Kč)	S DPH (Kč)	Without VAT (€)	With VAT (€)
chrom	chrome	6428,0	660	799	26,40	31,68





6430
Háček
Hooklet

- Rozměr 15 x 25 mm.
- Dimension 15 x 25 mm.

Provedení	Finish	Code	Bez DPH (Kč)	S DPH (Kč)	Without VAT (€)	With VAT (€)
chrom	chrome	6430,0	82	99	3,28	3,94



6429
Dvouramenný držák
Two-arm towel rail

- Rozměr 475 x 70 x 40 mm. Délka tyček 445 mm.
- Dimension 475 x 70 x 40 mm. Stake length 445 mm.

Provedení	Finish	Code	Bez DPH (Kč)	S DPH (Kč)	Without VAT (€)	With VAT (€)
chrom	chrome	6429,0	1 156	1 399	46,64	55,97



6443
Trojháček
Triple hook

- Délka 170 mm.
- Length 170 mm.

Provedení	Finish	Code	Bez DPH (Kč)	S DPH (Kč)	Without VAT (€)	With VAT (€)
chrom	chrome	6443,0	412	499	16,64	19,97



6440
Polička zaoblená
Shelf with rounded edges

- Rozměr 600 x 125 mm.
- Dimension 600 x 125 mm.

Provedení	Finish	Code	Bez DPH (Kč)	S DPH (Kč)	Without VAT (€)	With VAT (€)
chrom	chrome	6440,0	826	999	33,28	39,94



6453
Polička zaoblená se zábradlím
Shelf with rounded edges and rail

- Rozměr 600 x 125 mm. Výška zábradlí 35 mm.
- Dimension 600 x 125 mm. The height of the railing is 35 mm.

Provedení	Finish	Code	Bez DPH (Kč)	S DPH (Kč)	Without VAT (€)	With VAT (€)
chrom	chrome	6453,0	1 321	1 598	52,84	63,41





6435
Polička rohová
Corner shelf

- Rozměr 265 x 265 x 350 mm.
- Dimension 265 x 265 x 350 mm.

Provedení	Finish	Code	Bez DPH (Kč)	S DPH (Kč)	Without VAT (€)	With VAT (€)
chrom	chrome	6435,0	743	899	29,96	35,95



6458
Polička rohová se zábradlím
Corner shelf with rail

- Rozměr 265 x 265 x 350 mm. Výška zábradlí 35 mm.
- Dimension 265 x 265 x 350 mm. The height of the railing is 35 mm.

Provedení	Finish	Code	Bez DPH (Kč)	S DPH (Kč)	Without VAT (€)	With VAT (€)
chrom	chrome	6458,0	1 156	1 399	46,24	55,49





0901
Závěs ručníku
Towel hanger

- Rozměr 230 x 125 x 65 mm.
- Dimension 230 x 125 x 65 mm.

Provedení	Finish	Code	Bez DPH (Kč)	S DPH (Kč)	Without VAT (€)	With VAT (€)
chrom	chrome	0901,0	454	549	18,16	21,79



0906
Držák kartáčků sklo
Tooth-Brush Holder - Glass

- Rozměr 115 x 115 x 95 mm.
- Dimension 115 x 115 x 95 mm.

Provedení	Finish	Code	Bez DPH (Kč)	S DPH (Kč)	Without VAT (€)	With VAT (€)
chrom	chrome	0906,0	412	499	16,64	19,97



0936
Mýdlenka - sklo
Soap Dish - Glass

- Rozměr skla 133 x 98 mm.
- Glass dimension 133 x 98 mm.

Provedení	Finish	Code	Bez DPH (Kč)	S DPH (Kč)	Without VAT (€)	With VAT (€)
chrom	chrome	0936,0	412	499	16,64	19,97



0957
Dvojitý držák kartáčků a pasty - sklo
Double tooth-brush and paste holder - glass

- Rozměr 190 x 115 x 95 mm.
- Dimension 190 x 115 x 95 mm.

Provedení	Finish	Code	Bez DPH (Kč)	S DPH (Kč)	Without VAT (€)	With VAT (€)
chrom	chrome	0957,0	619	749	24,76	29,71



0956
Dvojháček
Double hook

- Rozměr 90 x 30 x 65 mm.
- Dimension 90 x 30 x 65 mm.

Provedení	Finish	Code	Bez DPH (Kč)	S DPH (Kč)	Without VAT (€)	With VAT (€)
chrom	chrome	0956,0	247	299	9,96	11,95





0943 Čtyřháček Tetra hook

- Rozměr 90 x 40 mm.
- Dimension 90 x 40 mm.

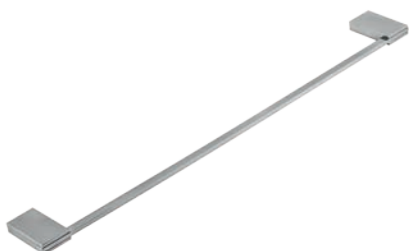
Provedení	Finish	Code	Bez DPH (Kč)	S DPH (Kč)	Without VAT (€)	With VAT (€)
chrom	chrome	0943,0	412	499	16,64	19,97



0927 Držák ručníku 450 Towel rail 450

- Rozměr 510 x 85 mm. Rozteč 450 mm
- Dimension 510 x 85 mm. Spacing 450 mm

Provedení	Finish	Code	Bez DPH (Kč)	S DPH (Kč)	Without VAT (€)	With VAT (€)
chrom	chrome	0927,0	578	699	23,12	27,74



0928 Držák ručníku 550 Towel rail 550

- Rozměr 600 x 70 mm. Rozteč 550 mm.
- Dimension 600 x 70 mm. Spacing 550 mm.

Provedení	Finish	Code	Bez DPH (Kč)	S DPH (Kč)	Without VAT (€)	With VAT (€)
chrom	chrome	0928,0	660	799	26,64	31,97



0925 Dvojitý držák ručníků Double towel rail

- Rozměr 600 x 110 mm. Rozteč 557 mm.
- Dimension 600 x 110 mm. Spacing 557 mm.

Provedení	Finish	Code	Bez DPH (Kč)	S DPH (Kč)	Without VAT (€)	With VAT (€)
chrom	chrome	0925,0	1 074	1 300	42,96	51,55



0972 Zásobník na kosmetické tampóny Cosmetic pad container

- Výška 200 mm. Průměr 70 mm.
- Height 200 mm. Diameter 70 mm.

Provedení	Finish	Code	Bez DPH (Kč)	S DPH (Kč)	Without VAT (€)	With VAT (€)
chrom	chrome	0972,0	578	699	23,12	27,74





0931
Závěs toaletního papíru
Toilet roll holder

- Rozměr 150 x 85 x 65 mm.
- Dimension 150 x 85 x 65 mm.

Provedení	Finish	Code	Bez DPH (Kč)	S DPH (Kč)	Without VAT (€)	With VAT (€)
chrom	chrome	0931,0	412	499	16,64	19,97



0938
Závěs toaletního papíru s krytem
Toilet roll holder with cover

- Rozměr 150 x 125 x 75 mm.
- Dimension 150 x 125 x 75 mm.

Provedení	Finish	Code	Bez DPH (Kč)	S DPH (Kč)	Without VAT (€)	With VAT (€)
chrom	chrome	0938,0	702	849	28,08	33,70



0933
WC štětka
Toilet brush - glass

- Výška 340 mm.
- Height 340 mm.

Provedení	Finish	Code	Bez DPH (Kč)	S DPH (Kč)	Without VAT (€)	With VAT (€)
chrom	chrome	0933,0	743	899	29,96	35,95



0955
Dávkovač mýdla
Soap Dispenser - Glass

- Objem 0,2 l. S kovovou pumpičkou.
- Volume 0,2 l. With metal pump.

Provedení	Finish	Code	Bez DPH (Kč)	S DPH (Kč)	Without VAT (€)	With VAT (€)
chrom	chrome	0955,0	577	698	23,28	27,94





0983
Držák fénu
Hair dryer holder

- Rozměr 195 x 145 mm. Průměr 115 mm.
- Dimension 195 x 145 mm. Diameter 115 mm.

Provedení	Finish	Code	Bez DPH (Kč)	S DPH (Kč)	Without VAT (€)	With VAT (€)
chrom	chrome	0983,0	578	699	23,12	27,74



0940
Polička
Shelf

- Rozměr skla 600 x 120 mm. Sklo čiré síla 6 mm.
- Glass dimension 600 x 120 mm. Clear glass. Glass thickness 6 mm.

Provedení	Finish	Code	Bez DPH (Kč)	S DPH (Kč)	Without VAT (€)	With VAT (€)
chrom	chrome	0940,0	577	698	23,28	27,94



0935
Rohová polička
Corner shelf

- Poloměr skla poličky 240 mm. Sklo čiré. Síla skla 6 mm.
- Radius of the shelf glass 240 mm. Clear glass 6 mm.

Provedení	Finish	Code	Bez DPH (Kč)	S DPH (Kč)	Without VAT (€)	With VAT (€)
chrom	chrome	0935,0	495	599	19,96	23,95





0102
Mýdlenka
Soap dish

- Rozměr 130 mm x 111 mm.
- Dimension 130 mm x 111 mm.

Provedení	Finish	Code	Bez DPH (Kč)	S DPH (Kč)	Without VAT (€)	With VAT (€)
chrom	chrome	0102,0	412	499	16,64	19,97



0136
Mýdlenka sklo
Soap dish - glass

- Rozměr skla 135 x 80 mm.
- Glass dimension 135 x 80 mm.

Provedení	Finish	Code	Bez DPH (Kč)	S DPH (Kč)	Without VAT (€)	With VAT (€)
chrom	chrome	0136,0	412	499	16,64	19,97



0141
Magnetická mýdlenka
Magnetic soap dish

- Rozměr 69 mm x 51 mm. Mýdlo není součástí doplňku.
- Dimension 69 mm x 51 mm. Soap is not included.

Provedení	Finish	Code	Bez DPH (Kč)	S DPH (Kč)	Without VAT (€)	With VAT (€)
chrom	chrome	0141,0	330	399	13,28	15,94



0148
Drátěná mýdlenka
Wire soap dish

- Rozměr 140 mm x 107 mm.
- Dimension 140 mm x 107 mm.

Provedení	Finish	Code	Bez DPH (Kč)	S DPH (Kč)	Without VAT (€)	With VAT (€)
chrom	chrome	0148,0	495	599	19,96	23,95



0144
Držák kartáčků a pasty
Toothbrush and toothpaste holder

- Rozměr 105 mm x 81 mm. Na 5 kartáčků.
- Dimension 105 mm x 81 mm. For 5 tooth-brushes.

Provedení	Finish	Code	Bez DPH (Kč)	S DPH (Kč)	Without VAT (€)	With VAT (€)
chrom	chrome	0144,0	412	499	16,64	19,97





0149
Držák skleničky a kartáčků
Glass and toothbrush holder

- Rozměr 136 mm x 121 mm. Na 6 kartáčků.
- Dimension 136 mm x 121 mm. Na 6 kartáčků. For 6 tooth-brushes.

Provedení	Finish	Code	Bez DPH (Kč)	S DPH (Kč)	Without VAT (€)	With VAT (€)
chrom	chrome	0149,0	619	749	24,76	29,71



0106
Držák kartáčků sklo
Toothbrush holder - glass

- Rozměr 79 mm x 110 mm.
- Dimension 79 mm x 110 mm.

Provedení	Finish	Code	Bez DPH (Kč)	S DPH (Kč)	Without VAT (€)	With VAT (€)
chrom	chrome	0106,0	412	499	16,48	19,78



0157
Dvojitý držák kartáčků sklo
Double-glass holder

- Rozměr 185 mm x 110 mm.
- Dimension 185 mm x 110 mm.

Provedení	Finish	Code	Bez DPH (Kč)	S DPH (Kč)	Without VAT (€)	With VAT (€)
chrom	chrome	0157,0	743	899	29,96	35,95



0138
Závěs toaletního papíru s krytem
Toilet roll holder with cover

- Rozměr 143 mm x 131 mm.
- Dimension 143 mm x 131 mm.

Provedení	Finish	Code	Bez DPH (Kč)	S DPH (Kč)	Without VAT (€)	With VAT (€)
chrom	chrome	0138,0	536	649	21,44	25,73



0131
Závěs toaletního papíru
Toilet roll holder

- Rozměr 143 mm x 99 mm.
- Dimension 143 mm x 99 mm.

Provedení	Finish	Code	Bez DPH (Kč)	S DPH (Kč)	Without VAT (€)	With VAT (€)
chrom	chrome	0131,0	412	499	16,64	19,97





0110
Držák toaletního papíru jednoduchý
Toilet roll holder, simple

- Rozměr 192 mm x 65 mm. Může být použit ve vertikální poloze jako zásobník nebo jako samotný držák toaletního papíru.
- Dimension 192 mm x 65 mm. Can also be used in vertical position for storing a spare toilet roll.

Provedení	Finish	Code	Bez DPH (Kč)	S DPH (Kč)	Without VAT (€)	With VAT (€)
chrom	chrome	0110,0	412	499	16,64	19,97



0151
Závěs papírových ručníků
Towel hanger

- Rozměr 253 x 99 mm.
- Dimension 253 x 99 mm.

Provedení	Finish	Code	Bez DPH (Kč)	S DPH (Kč)	Without VAT (€)	With VAT (€)
chrom	chrome	0151,0	412	499	16,64	19,97



0126
Držák ručníku 300 mm
Towel rail

- Rozměr 351 x 80 mm. Rozteč 300 mm.
- Dimension 351 x 80 mm. Spacing 300 mm.

Provedení	Finish	Code	Bez DPH (Kč)	S DPH (Kč)	Without VAT (€)	With VAT (€)
chrom	chrome	0126,0	578	699	23,12	27,74



0127
Držák ručníku 450 mm
Towel rail

- Rozměr 501 x 85 mm. Rozteč 450 mm.
- Dimension 501 x 85 mm. Spacing 450 mm.

Provedení	Finish	Code	Bez DPH (Kč)	S DPH (Kč)	Without VAT (€)	With VAT (€)
chrom	chrome	0127,0	660	799	26,40	31,68



0128
Držák ručníku 600 mm
Towel rail

- Rozměr 651 x 85 mm. Rozteč 600 mm.
- Dimension 651 x 85 mm. Spacing 600 mm.

Provedení	Finish	Code	Bez DPH (Kč)	S DPH (Kč)	Without VAT (€)	With VAT (€)
chrom	chrome	0128,0	743	899	29,72	35,66





0124
Dvojitý držák ručníků 450
 Double towel rail

- Rozměr 501 x 119 mm. Rozteč 450 mm.
- Dimension 501 x 119 mm. Spacing 450 mm.

Provedení	Finish	Code	Bez DPH (Kč)	S DPH (Kč)	Without VAT (€)	With VAT (€)
chrom	chrome	0124,0	743	899	29,72	35,66



0125
Dvojitý držák ručníků 600
 Double towel rail

- Rozměr 651 x 119 mm. Rozteč 600 mm.
- Dimension 651 x 119 mm. Spacing 600 mm.

Provedení	Finish	Code	Bez DPH (Kč)	S DPH (Kč)	Without VAT (€)	With VAT (€)
chrom	chrome	0125,0	784	949	31,36	37,63



0181
Trojháček otočný
 Triple hook rotation

- Rozměr 66 mm x 54 mm.
- Dimension 66 mm x 54 mm.

Provedení	Finish	Code	Bez DPH (Kč)	S DPH (Kč)	Without VAT (€)	With VAT (€)
chrom	chrome	0181,0	908	1 099	36,64	43,97



0109
Věšák
 Hook

- Rozměr 51 mm x 39 mm. Průměr 14 mm.
- Dimension 51 mm x 39 mm. Diameter 14 mm.

Provedení	Finish	Code	Bez DPH (Kč)	S DPH (Kč)	Without VAT (€)	With VAT (€)
chrom	chrome	0109,0	247	299	9,88	11,86



0156
Dvojháček
 Double hook

- Délka tyček 43 mm. Rozměr 168 x 75 mm.
- Sstake length 43 mm. Dimension 168 x 75 mm.

Provedení	Finish	Code	Bez DPH (Kč)	S DPH (Kč)	Without VAT (€)	With VAT (€)
chrom	chrome	0156,0	330	399	13,20	15,84





0101
Kruhový držák
Circular towel holder

- Průměr 230 mm.
- Diameter 230 mm.

Provedení	Finish	Code	Bez DPH (Kč)	S DPH (Kč)	Without VAT (€)	With VAT (€)
chrom	chrome	0101,0	495	599	19,96	23,95



0103
Půlkruhový držák
Semicircular towel holder

- Rozměr 283 x 191 mm.
- Dimension 283 x 191 mm.

Provedení	Finish	Code	Bez DPH (Kč)	S DPH (Kč)	Without VAT (€)	With VAT (€)
chrom	chrome	0103,0	495	599	19,96	23,95



0146
Čtyřramenný držák ručníků
Four-arm towel rail

- Délka tyček 400 mm. Rozměr 193 x 427 mm.
- Stake length 400 mm. Dimension 193 x 427 mm.

Provedení	Finish	Code	Bez DPH (Kč)	S DPH (Kč)	Without VAT (€)	With VAT (€)
chrom	chrome	0146,0	1 528	1 849	61,12	73,34



0129
Dvouramenný držák
Double-arm towel rail

- Délka tyček 400 mm.
- Stake length 400 mm.

Provedení	Finish	Code	Bez DPH (Kč)	S DPH (Kč)	Without VAT (€)	With VAT (€)
chrom	chrome	0129,0	1 115	1 349	44,60	53,52



0147
Velký držák ručníků se závěsem 600 mm
Large towel rail with hanger

- Rozměr 650 x 226 mm. Rozteč 600 mm.
- Dimension 650 x 226 mm. Spacing 600 mm.

Provedení	Finish	Code	Bez DPH (Kč)	S DPH (Kč)	Without VAT (€)	With VAT (€)
chrom	chrome	0147,0	1 239	1 499	49,96	59,95



**0145****Velký držák ručníků se závěsem 450 mm**
Large towel rail with hanger

- Rozměr 500 x 226 mm. Rozteč 450 mm.
- Dimension 500 x 226 mm. Spacing 450 mm.

Provedení	Finish	Code	Bez DPH (Kč)	S DPH (Kč)	Without VAT (€)	With VAT (€)
chrom	chrome	0145,0	1 156	1 399	46,64	55,97

**0172****Zásobník na kosmetické tampóny**
Cosmetic pad container

- Výška 200 mm. Průměr 70 mm.
- Height 200 mm. Diameter 70 mm.

Provedení	Finish	Code	Bez DPH (Kč)	S DPH (Kč)	Without VAT (€)	With VAT (€)
chrom	chrome	0172,0	578	699	23,28	27,94

**0182****Držák na vatové tampóny a tyčinky**
Cosmetic pads container

- Rozměr 72 x 204 x 95 mm.
- Dimension 72 x 204 x 95 mm.

Provedení	Finish	Code	Bez DPH (Kč)	S DPH (Kč)	Without VAT (€)	With VAT (€)
chrom	chrome	0182,0	826	999	33,28	39,94

**0139****Posuvný držák sprchy**
Adjustable shower holder

- Délka 622 mm.
- Length 622 mm.

Provedení	Finish	Code	Bez DPH (Kč)	S DPH (Kč)	Without VAT (€)	With VAT (€)
chrom	chrome	0139,0	743	899	29,96	35,95

**0183****Držák fény**
Hair dryer holder

- Rozměr 182 x 132 mm. Průměr 100 mm.
- Dimension 182 x 132 mm. Diameter 100 mm.

Provedení	Finish	Code	Bez DPH (Kč)	S DPH (Kč)	Without VAT (€)	With VAT (€)
chrom	chrome	0183,0	578	699	23,28	27,94





0155
Dávkovač mýdla
Soap dispenser - glass

- Objem 0,25 l. Rozměr 168 x 118 mm. S chromovou kovovou pumpičkou.
- Volume 0,25 l. Dimension 168 x 118 mm. With chrome pump.

Provedení	Finish	Code	Bez DPH (Kč)	S DPH (Kč)	Without VAT (€)	With VAT (€)
chrom	chrome	0155,0	660	799	26,64	31,97



0177
Dávkovač mýdla
Soap dispenser

- Objem 0,15 l. Rozměr 52 x 162 mm. Celokovový.
- Volume 0,15 l. Dimension 52 x 162 mm. All-metal.

Provedení	Finish	Code	Bez DPH (Kč)	S DPH (Kč)	Without VAT (€)	With VAT (€)
chrom	chrome	0177,0	660	799	26,64	31,97



0133
WC štětka
Toilet brush

- Výška 335 mm.
- Height 335 mm.

Provedení	Finish	Code	Bez DPH (Kč)	S DPH (Kč)	Without VAT (€)	With VAT (€)
chrom	chrome	0133,0	578	699	23,28	27,94



0133
WC štětka
Toilet brush

- Výška 335 mm.
- Height 335 mm.

Provedení	Finish	Code	Bez DPH (Kč)	S DPH (Kč)	Without VAT (€)	With VAT (€)
chrom - černá	chrome - black	0133,05	578	699	23,28	27,94



6100
Lepidlo - sada pro NT 1, 2, 11, 12
Glue set for NT 1, 2, 11, 12

- Lepidlo není součástí výrobku. Balení určeno pro nalepení 4 - 5 uchycovacích prvků.
- Glue is not included in box with accessories. Glue packing is for 4-5 fixing disc gluing.

Provedení	Finish	Code	Bez DPH (Kč)	S DPH (Kč)	Without VAT (€)	With VAT (€)
lepidlo	glue	6100,L	140	169	5,60	6,72

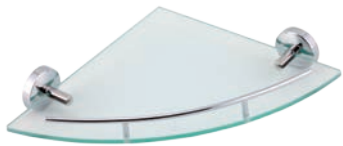




0135
Rohová polička
 Corner shelf

- Rozměr skla poličky 240 x 260 mm. Sklo čiré. Síla skla 6 mm.
- Glass dimension 240 x 260 mm. Clear glass 6 mm.

Provedení	Finish	Code	Bez DPH (Kč)	S DPH (Kč)	Without VAT (€)	With VAT (€)
chrom	chrome	0135,0	660	799	26,64	31,97



0158
Rohová polička se zábradlím
 Corner shelf with railing

- Rozměr skla poličky 240 x 260 mm. Sklo čiré. Síla skla 6 mm. Výška zábradlí 30 mm.
- Glass dimension 240 x 260 mm. Clear glass. Thickness of glass 6 mm. The height of the railing is 30 mm.

Provedení	Finish	Code	Bez DPH (Kč)	S DPH (Kč)	Without VAT (€)	With VAT (€)
chrom	chrome	0158,0	949	1 148	37,96	45,55



0140
Polička rovná
 Shelf

- Rozměr skla poličky 135 x 600 mm. Sklo čiré. Síla skla 6 mm.
- Glass dimension 135 x 600 mm. Clear glass. Thickness of glass 6 mm.

Provedení	Finish	Code	Bez DPH (Kč)	S DPH (Kč)	Without VAT (€)	With VAT (€)
chrom	chrome	0140,0	660	799	26,64	31,97



0153
Polička rovná se zábradlím
 Shelf with railing

- Rozměr skla poličky 135 x 600 mm. Sklo čiré. Síla skla 6 mm. Výška zábradlí 40 mm.
- Shelf glass dimension 135 x 600 mm. Clear glass. Thickness of glass 6 mm. The height of the railing is 40 mm.

Provedení	Finish	Code	Bez DPH (Kč)	S DPH (Kč)	Without VAT (€)	With VAT (€)
chrom	chrome	0153,0	991	1 199	39,96	47,95





0202
Mýdlenka
Soap dish

- Rozměr 130 mm x 111 mm
- Dimension 130 mm x 111 mm

Provedení	Finish	Code	Bez DPH (Kč)	S DPH (Kč)	Without VAT (€)	With VAT (€)
chrom	chrome	0202,0	412	499	16,64	19,97



0236
Mýdlenka sklo
Soap dish - glass

- Rozměr skla 135 x 80 mm.
- Glass dimension 135 x 80 mm.

Provedení	Finish	Code	Bez DPH (Kč)	S DPH (Kč)	Without VAT (€)	With VAT (€)
chrom	chrome	0236,0	412	499	16,64	19,97



0241
Magnetická mýdlenka
Magnetic soap dish

- Rozměr 69 mm x 51 mm. Mýdlo není součástí doplňku.
- Dimension 69 mm x 51 mm. Soap is not included.

Provedení	Finish	Code	Bez DPH (Kč)	S DPH (Kč)	Without VAT (€)	With VAT (€)
chrom	chrome	0241,0	330	399	13,28	15,94



0248
Drátěná mýdlenka
Wire soap dish

- Rozměr 140 mm x 107 mm.
- Dimension 140 mm x 107 mm.

Provedení	Finish	Code	Bez DPH (Kč)	S DPH (Kč)	Without VAT (€)	With VAT (€)
chrom	chrome	0248,0	495	599	19,96	23,95



0244
Držák kartáčků a pasty
Toothbrush and toothpaste holder

- Rozměr 105 mm x 81 mm. Na 5 kartáčků.
- Dimension 105 mm x 81 mm. For 5 tooth-brushes.

Provedení	Finish	Code	Bez DPH (Kč)	S DPH (Kč)	Without VAT (€)	With VAT (€)
chrom	chrome	0244,0	412	499	16,64	19,97





0249
Držák skleničky a kartáčků
Glass and toothbrush holder

- Rozměr 136 mm x 121 mm. Na 6 kartáčků.
- Dimension 136 mm x 121 mm. For 6 tooth-brushes.

Provedení	Finish	Code	Bez DPH (Kč)	S DPH (Kč)	Without VAT (€)	With VAT (€)
chrom	chrome	0249,0	578	699	23,28	27,94



0206
Držák kartáčků sklo
Toothbrush holder - glass

- Rozměr 79 mm x 110 mm.
- Dimension 79 mm x 110 mm.

Provedení	Finish	Code	Bez DPH (Kč)	S DPH (Kč)	Without VAT (€)	With VAT (€)
chrom	chrome	0206,0	412	499	16,48	19,78



0257
Dvojitý držák kartáčků sklo
Double-glass holder

- Rozměr 185 mm x 110 mm.
- Dimension 185 mm x 110 mm.

Provedení	Finish	Code	Bez DPH (Kč)	S DPH (Kč)	Without VAT (€)	With VAT (€)
chrom	chrome	0257,0	743	899	29,96	35,95



0238
Závěs toaletního papíru s krytem
Toilet roll holder with cover

- Rozměr 143 mm x 131 mm.
- Dimension 143 mm x 131 mm.

Provedení	Finish	Code	Bez DPH (Kč)	S DPH (Kč)	Without VAT (€)	With VAT (€)
chrom	chrome	0238,0	536	649	21,44	25,73



0231
Závěs toaletního papíru
Toilet roll holder

- Rozměr 143 mm x 99 mm.
- Dimension 143 mm x 99 mm.

Provedení	Finish	Code	Bez DPH (Kč)	S DPH (Kč)	Without VAT (€)	With VAT (€)
chrom	chrome	0231,0	412	499	16,64	19,97





0251

Závěs papírových ručníků
Towel hanger

- Rozměr 253 x 99 mm.
- Dimension 253 x 99 mm.

Provedení	Finish	Code	Bez DPH (Kč)	S DPH (Kč)	Without VAT (€)	With VAT (€)
chrom	chrome	0251,0	454	549	18,16	21,79



0210

Držák toaletního papíru jednoduchý
Toilet roll holder, simple

- Rozměr 192 mm x 65 mm. Může být použit ve vertikální poloze jako zásobník nebo jako samotný držák toaletního papíru.
- Dimension 192 mm x 65 mm. Can also be used in vertical position for storing a spare toilet roll.

Provedení	Finish	Code	Bez DPH (Kč)	S DPH (Kč)	Without VAT (€)	With VAT (€)
chrom	chrome	0210,0	412	499	16,64	19,97



0226

Držák ručníku 300 mm
Towel rail

- Rozměr 340 x 80 mm. Rozteč 300 mm.
- Dimension 340 x 80 mm. Spacing 300 mm.

Provedení	Finish	Code	Bez DPH (Kč)	S DPH (Kč)	Without VAT (€)	With VAT (€)
chrom	chrome	0226,0	495	599	19,96	23,95



0227

Držák ručníku 450 mm
Towel rail

- Rozměr 490 x 85 mm. Rozteč 450 mm.
- Dimension 490 x 85 mm. Spacing 450 mm.

Provedení	Finish	Code	Bez DPH (Kč)	S DPH (Kč)	Without VAT (€)	With VAT (€)
chrom	chrome	0227,0	660	799	26,40	31,68



0228

Držák ručníku 600 mm
Towel rail

- Rozměr 640 x 85 mm. Rozteč 600 mm.
- Dimension 640 x 85 mm. Spacing 600 mm.

Provedení	Finish	Code	Bez DPH (Kč)	S DPH (Kč)	Without VAT (€)	With VAT (€)
chrom	chrome	0228,0	743	899	29,72	35,66





0224
Dvojitý držák ručníků 450
 Double towel rail

- Rozměr 490 x 119 mm. Rozteč 450 mm.
- Dimension 490 x 119 mm. Spacing 450 mm.

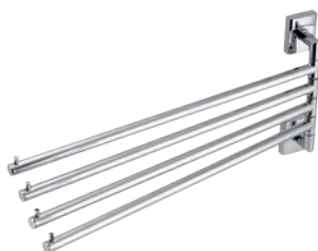
Provedení	Finish	Code	Bez DPH (Kč)	S DPH (Kč)	Without VAT (€)	With VAT (€)
chrom	chrome	0224,0	735	889	29,40	35,28



0225
Dvojitý držák ručníků 600
 Double towel rail

- Rozměr 640 x 119 mm. Rozteč 600 mm.
- Dimension 640 x 119 mm. Spacing 600 mm.

Provedení	Finish	Code	Bez DPH (Kč)	S DPH (Kč)	Without VAT (€)	With VAT (€)
chrom	chrome	0225,0	743	899	29,96	35,95



0246
Čtyřramenný držák ručníků
 Four-arm towel rail

- Délka tyček 400 mm. Rozměr 193 x 427 mm.
- Stake length 400 mm. Dimension 193 x 427 mm.

Provedení	Finish	Code	Bez DPH (Kč)	S DPH (Kč)	Without VAT (€)	With VAT (€)
chrom	chrome	0246,0	1 569	1 898	62,76	75,31



0201
Kruhový držák
 Circular towel holder

- Průměr 230 mm.
- Diameter 230 mm.

Provedení	Finish	Code	Bez DPH (Kč)	S DPH (Kč)	Without VAT (€)	With VAT (€)
chrom	chrome	0201,0	495	599	19,96	23,95



0203
Půlkruhový držák
 Semicircular towel holder

- Rozměr 283 x 191 mm.
- Dimension 283 x 191 mm.

Provedení	Finish	Code	Bez DPH (Kč)	S DPH (Kč)	Without VAT (€)	With VAT (€)
chrom	chrome	0203,0	495	599	19,96	23,95





0209
Věšák
Hook

- Rozměr 51 mm x 39 mm. Průměr 14 mm.
- Dimension 51 mm x 39 mm. Diameter 14 mm.

Provedení	Finish	Code	Bez DPH (Kč)	S DPH (Kč)	Without VAT (€)	With VAT (€)
chrom	chrome	0209,0	247	299	988	11,86



0230
Háček
Hooklet

- Rozměr 14 mm x 14 mm.
- Dimension 14 mm x 14 mm.

Provedení	Finish	Code	Bez DPH (Kč)	S DPH (Kč)	Without VAT (€)	With VAT (€)
chrom	chrome	0230,0	82	99	3,28	3,94



0256
Dvojháček
Double hook

- Rozměr 66 mm x 54 mm.
- Ddimension 66 mm x 54 mm.

Provedení	Finish	Code	Bez DPH (Kč)	S DPH (Kč)	Without VAT (€)	With VAT (€)
chrom	chrome	0256,0	330	399	13,20	15,84



0229
Dvouramenný držák
Double-arm towel rail

- Délka tyček 400 mm.
- Stake length 400 mm.

Provedení	Finish	Code	Bez DPH (Kč)	S DPH (Kč)	Without VAT (€)	With VAT (€)
chrom	chrome	0229,0	1 114	1 348	44,56	53,47



0245
Velký držák ručníků se závěsem 450 mm
Large towel rail with hanger

- Rozměr 500 x 226 mm. Rozteč 450 mm.
- Dimension 500 x 226 mm. Spacing 450 mm.

Provedení	Finish	Code	Bez DPH (Kč)	S DPH (Kč)	Without VAT (€)	With VAT (€)
chrom	chrome	0245,0	1 197	1 448	47,88	57,46



**0247**
Velký držák ručníků se závěsem 600 mm
Large towel rail with hanger

- Rozměr 651 x 226 mm. Rozteč 600 mm.
- Dimension 651 x 226 mm. Spacing 600 mm.

Provedení	Finish	Code	Bez DPH (Kč)	S DPH (Kč)	Without VAT (€)	With VAT (€)
chrom	chrome	0247,0	1 280	1 549	51,20	61,44

**0255**
Dávkovač mýdla
Soap dispenser - glass

- Objem 0,25 l. Rozměr 168 x 118 mm. S chromovou kovovou pumpičkou.
- Volume 0,25 l. Dimension 168 x 118 mm. With chrome pump.

Provedení	Finish	Code	Bez DPH (Kč)	S DPH (Kč)	Without VAT (€)	With VAT (€)
chrom	chrome	0255,0	660	799	26,64	31,97

**0277**
Dávkovač mýdla
Soap dispenser

- Objem 0,15 l. Rozměr 52 x 162 mm. Celokovový.
- Volume 0,15 l. Dimension 52 x 162 mm. All-metal.

Provedení	Finish	Code	Bez DPH (Kč)	S DPH (Kč)	Without VAT (€)	With VAT (€)
chrom	chrome	0277,0	660	799	26,64	31,97

**0243**
Trojháček
Triple hook

- Rozměr 180 mm x 41 mm.
- Dimension 180 mm x 41 mm.

Provedení	Finish	Code	Bez DPH (Kč)	S DPH (Kč)	Without VAT (€)	With VAT (€)
chrom	chrome	0243,0	578	699	23,12	27,74

**0281**
Trojháček otočný
Triple hook rotation

- Délka tyček 43 mm. Rozměr 168 x 75 mm.
- Stake length 43 mm. Dimension 168 x 75 mm.

Provedení	Finish	Code	Bez DPH (Kč)	S DPH (Kč)	Without VAT (€)	With VAT (€)
chrom	chrome	0281,0	949	1 148	37,96	45,55





0233
WC štětka
Toilet brush

- Výška 335 mm.
- Height 335 mm.

Provedení	Finish	Code	Bez DPH (Kč)	S DPH (Kč)	Without VAT (€)	With VAT (€)
chrom	chrome	0233,0	578	699	23,28	27,94



0233
WC štětka
Toilet brush

- Výška 335 mm.
- Height 335 mm.

Provedení	Finish	Code	Bez DPH (Kč)	S DPH (Kč)	Without VAT (€)	With VAT (€)
chrom - černá	chrome - black	0233,05	578	699	23,28	27,94



0283
Držák fénu
Hair dryer holder

- Rozměr 182 x 132 mm. Průměr 100 mm.
- Dimension 182 x 132 mm. Diameter 100 mm.

Provedení	Finish	Code	Bez DPH (Kč)	S DPH (Kč)	Without VAT (€)	With VAT (€)
chrom	chrome	0283,0	578	699	23,28	27,94



0239
Posuvný držák sprchy
Adjustable shower holder

- Délka 622 mm.
- Length 622 mm.

Provedení	Finish	Code	Bez DPH (Kč)	S DPH (Kč)	Without VAT (€)	With VAT (€)
chrom	chrome	0239,0	743	899	29,96	35,95



0272
Zásobník na kosmetické tampóny
Cosmetic pad container

- Výška 200 mm. Průměr 70 mm.
- Height 200 mm. Diameter 70 mm.

Provedení	Finish	Code	Bez DPH (Kč)	S DPH (Kč)	Without VAT (€)	With VAT (€)
chrom	chrome	0272,0	578	699	23,28	27,94





0282
Držák na vatové tampóny a tyčinky
Cosmetic pads container

- Rozměr 72 x 204 x 95 mm.
- Dimension 72 x 204 x 95 mm.

Provedení	Finish	Code	Bez DPH (Kč)	S DPH (Kč)	Without VAT (€)	With VAT (€)
chrom	chrome	0282,0	826	999	33,28	39,94



0235
Rohová polička
Corner shelf

- Rozměr skla poličky 240 x 260 mm. Sklo čiré. Síla skla 6 mm.
- Glass dimension 240 x 260 mm. Clear glass 6 mm.

Provedení	Finish	Code	Bez DPH (Kč)	S DPH (Kč)	Without VAT (€)	With VAT (€)
chrom	chrome	0235,0	660	799	26,64	31,97



0258
Rohová polička se zábradlím
Corner shelf with railing

- Rozměr skla poličky 240 x 260 mm. Sklo čiré. Síla skla 6 mm. Výška zábradlí 30 mm.
- Glass dimension 240 x 260 mm. Clear glass. Thickness of glass 6 mm. The height of the railing is 30 mm.

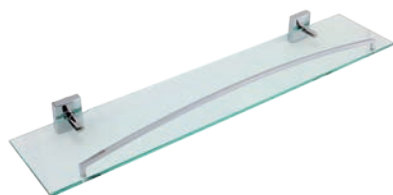
Provedení	Finish	Code	Bez DPH (Kč)	S DPH (Kč)	Without VAT (€)	With VAT (€)
chrom	chrome	0258,0	949	1 148	37,96	45,55



0240
Polička rovná
Shelf

- Rozměr skla poličky 135 x 600 mm. Sklo čiré. Síla skla 6 mm.
- Glass dimension 135 x 600 mm Clear glass. Thickness of glass 6 mm.

Provedení	Finish	Code	Bez DPH (Kč)	S DPH (Kč)	Without VAT (€)	With VAT (€)
chrom	chrome	0240,0	702	849	28,08	33,70



0253
Polička rovná se zábradlím
Shelf with railing

- Rozměr skla poličky 135 x 600 mm. Sklo čiré. Síla skla 6 mm. Výška zábradlí 40 mm.
- Shelf glass dimension 135 x 600 mm. Clear glass. The strength of the glass is 6 mm. The height of the railing is 40 mm.

Provedení	Finish	Code	Bez DPH (Kč)	S DPH (Kč)	Without VAT (€)	With VAT (€)
chrom	chrome	0253,0	1 032	1 249	41,28	49,54





0205 Světlo dvojité Doubled light

- 230V, IP 44
2x 25 W (G9)



Provedení	Finish	Code	Bez DPH (Kč)	S DPH (Kč)	Without VAT (€)	With VAT (€)
chrom	chrome	0205,0	743	899	29,72	35,66



ŘADY URČENÉ PRO MONTÁŽ LEPENÍM NEBO VRTÁNÍM



METALIA—①

METALIA—②

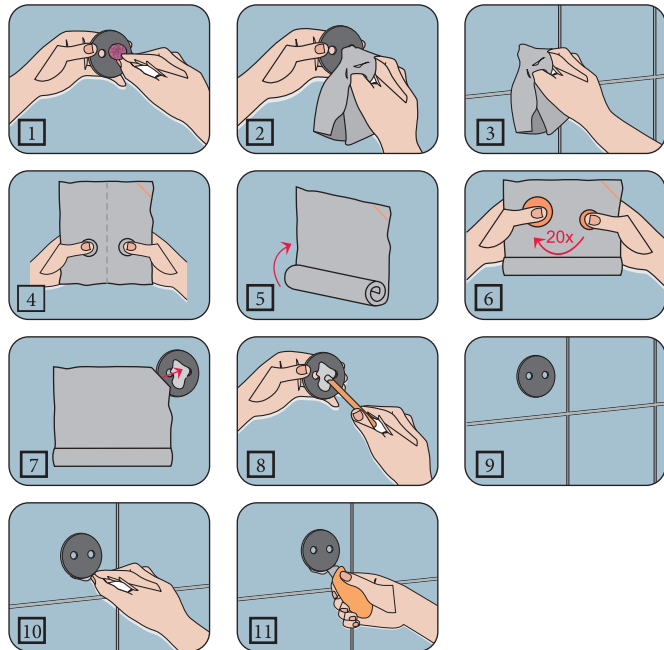
METALIA—⑪

METALIA—⑫

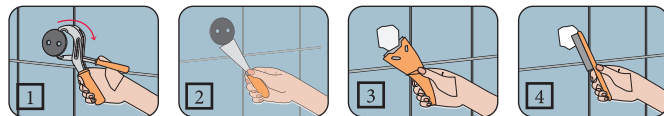


Lepidlo nepoškozuje podklad. V případě potřeby jde lehce a beze stop odstranit.
The glue dose not harm the surface. If needed, it is easy and traceless removable.

MONTÁŽ LEPENÍM



DEMONTÁŽ



ŘADY URČENÉ PRO MONTÁŽ VRTÁNÍM

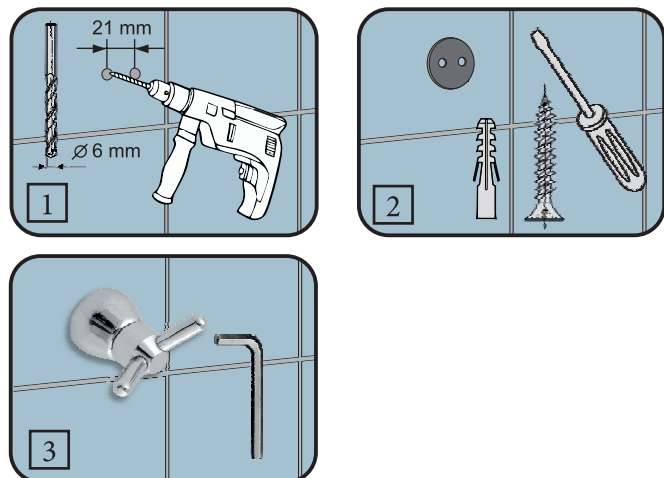
METALIA—③

METALIA—④

METALIA—⑨

METALIA—
DRÁTĚNÝ PROGRAM

MONTÁŽ VRTÁNÍM





- R6650,44** Madlo
- R66813** Sklopný úchyt
- R6699** Sedačka
- R6681,44** Madlo dvojité

METALIA— HELP



HOTELOVÝ A INVALIDNÍ PROGRAM

Nabízíme kvalitní hotelový program koupelnových doplňků, který je designem a hlavně svojí odolností vhodný pro všechny typy veřejných prostor. Český invalidní program je bezpečný, splňuje všechny potřeby zákazníků a současně je dodáván v mnoha typech a barevném provedení chrom a bílá.

HOTEL AND SANITARY PROGRAMME

We are offering quality hotel programme of bathroom accessories that is suitable by its design and stability for all types of public places. Czech sanitary programme for disabled people is safety, meets all customers' requirements and in the same time can be supplied in various types and colour Finish chrome and white.





R6630

Madlo rovné s krytkami bílé
Straight Grab Bar white

• Průměr - Diameter 28 mm.

Provedení	Finish	Code	Bez DPH (Kč)	S DPH (Kč)	Without VAT (€)	With VAT (€)
bílá, 300 mm	white	R6630,11	520	629	20,80	24,96
bílá, 400 mm	white	R6640,11	536	649	21,44	25,73
bílá, 500 mm	white	R6650,11	553	669	22,12	26,54
bílá, 600 mm	white	R6660,11	578	699	23,12	27,74
bílá, 700 mm	white	R6670,11	602	728	24,08	28,90
bílá, 800 mm	white	R6680,11	619	749	24,76	29,71



R6655.11



R6683.11



R6655

Madlo dvojité pevné bílé
Grab bar double fixed white

• Průměr 28 mm.
• Diameter 28 mm.

Provedení	Finish	Code	Bez DPH (Kč)	S DPH (Kč)	Without VAT (€)	With VAT (€)
bílá, 564 mm	white	R6655,11	1 239	1 499	49,56	59,47
bílá, 844 mm	white	R6683,11	1 404	1 699	56,16	67,39



R66550

Úchyt dvojité sklopný bílý
Grab bar double foldable white

• Průměr 28 mm.
• Diameter 28 mm.

Provedení	Finish	Code	Bez DPH (Kč)	S DPH (Kč)	Without VAT (€)	With VAT (€)
bílá, 572 mm	white	R66550,11	1 404	1 699	56,16	67,39
bílá, 852 mm	white	R66830,11	1 652	1 999	66,08	79,30



R66800

Úchyt jednoduchý sklopný bílý
Grab bar foldable white

• Průměr 28 mm.
• Diameter 28 mm.

Provedení	Finish	Code	Bez DPH (Kč)	S DPH (Kč)	Without VAT (€)	With VAT (€)
bílá, 826 mm	white	R66800,11	1 569	1 898	62,76	75,31



R66404

Úhlové držadlo s krytkami
Angular Grap Handle with covers

• 400 x 400 mm. Průměr 28 mm. Max 110 kg.
• 400 x 400 mm. Diameter 28 mm. Max 110 kg.

Provedení	Finish	Code	Bez DPH (Kč)	S DPH (Kč)	Without VAT (€)	With VAT (€)
bílá, 400 x 400 mm	white	R66404,11	908	1 099	36,32	43,58




R6630
Madlo rovné s krytkami leštěná nerez
Straight Grab Bar stainless steel with covers

- Průměr - Diameter 28 mm.

Provedení	Finish	Code	Bez DPH (Kč)	S DPH (Kč)	Without VAT (€)	With VAT (€)
nerez, 300 mm	stainless st.	R6630,44	991	1 199	39,64	47,57
nerez, 400 mm	stainless st.	R6640,44	1 073	1 298	42,92	51,50
nerez, 500 mm	stainless st.	R6650,44	1 156	1 399	46,24	55,49
nerez, 600 mm	stainless st.	R6661,44	1 115	1 349	44,60	53,52
nerez, 700 mm	stainless st.	R6670,44	1 156	1 399	46,24	55,49
nerez, 800 mm	stainless st.	R6680,44	1 239	1 499	49,56	59,47



R6660.44



R6681.44


R6660
Madlo dvojité pevné leštěná nerez
Grab bar double fixed polished stainless steel

- Průměr 28 mm.
- Diameter 28 mm.

Provedení	Finish	Code	Bez DPH (Kč)	S DPH (Kč)	Without VAT (€)	With VAT (€)
nerez, 600 mm	stainless st.	R6660,44	1 652	1 999	66,08	79,30
nerez, 813 mm	stainless st.	R6681,44	2 065	2 499	82,60	99,12


R66813
Úchyt dvojité sklopný leštěná nerez
Grab bar double foldable polished stainless steel

- Průměr 28 mm.
- Diameter 28 mm.

Provedení	Finish	Code	Bez DPH (Kč)	S DPH (Kč)	Without VAT (€)	With VAT (€)
nerez 572 mm	stainless st.	R66550,44	1 900	2 299	76,00	91,20
nerez 852 mm	stainless st.	R66813,44	2 478	2 998	99,12	118,94


R66404
Úhlové držadlo s krytkami
Angular Grap Handle with covers

- 400 x 400 mm. Průměr 28 mm. Max 110 kg.
- 400 x 400 mm. Diameter 28 mm. Max 110 kg.

Provedení	Finish	Code	Bez DPH (Kč)	S DPH (Kč)	Without VAT (€)	With VAT (€)
nerez	stainless st.	R66404,44	1 404	1 699	56,16	67,39





R6690

Madlo lomené s krytkami
Ogival Grab Bar with covers

- Do sprchy, 690 x 690 mm. Průměr 28 mm.
- Into the shower cabinet. 690 x 690 mm. Diameter 28 mm.

Provedení	Finish	Code	Bez DPH (Kč)	S DPH (Kč)	Without VAT (€)	With VAT (€)
bilá	white	R6690,11	1 321	1 598	52,84	63,41



R6699

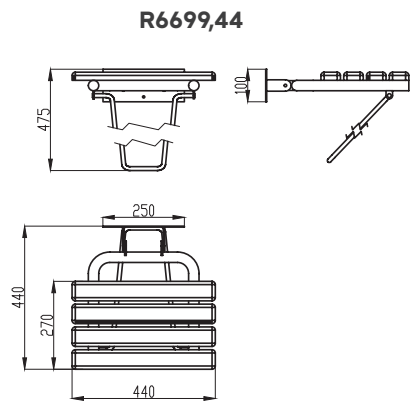
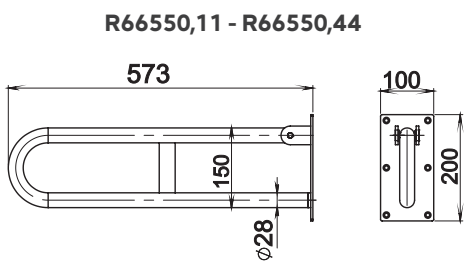
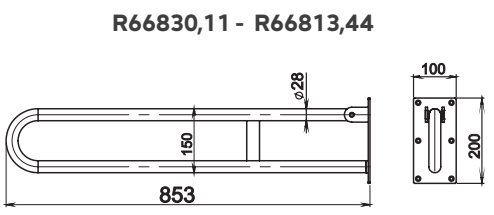
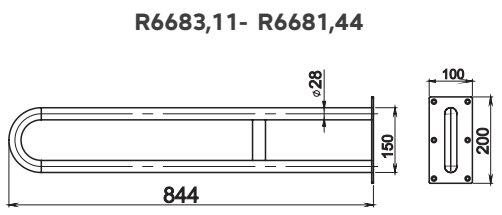
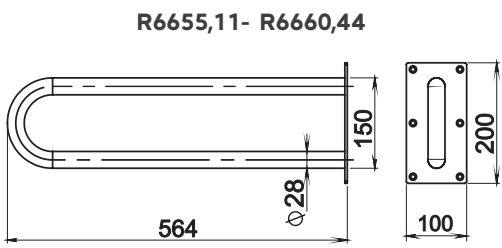
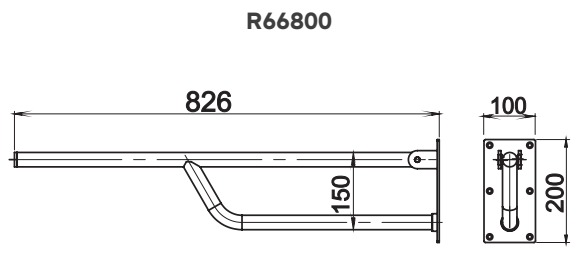
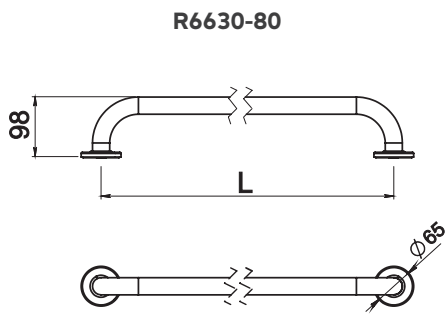
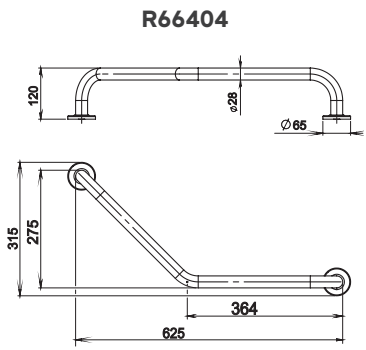
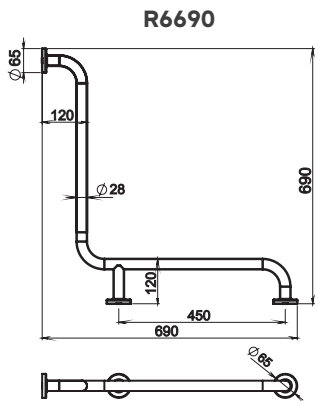
Sedačka do sprchy sklopná
Foldable shower seat

- S opěrnou nohou. Max 110 kg.
- With supporting foot. Max 110 kg.

Provedení	Finish	Code	Bez DPH (Kč)	S DPH (Kč)	Without VAT (€)	With VAT (€)
nerez	stainless st.	R6699,44	4 958	5 999	198,32	237,98

Ukázka obalu
Packing example







6968
Kosmetické zrcátko
Cosmetic extensible mirror

- Průměr 150 mm, zvětšení 2x.
- Dia 150 mm, mag 2x.

Provedení	Finish	Code	Bez DPH (Kč)	S DPH (Kč)	Without VAT (€)	With VAT (€)
chrom	chrome	6968,0	536	649	21,44	25,73



6868
Kosmetické zrcátko
Cosmetic slewing mirror

- Průměr 150 mm, zvětšení 2x.
- Dia 150 mm, mag 2x.

Provedení	Finish	Code	Bez DPH (Kč)	S DPH (Kč)	Without VAT (€)	With VAT (€)
chrom	chrome	6868,0	578	699	23,28	27,94



6845
Velký držák ručníků se závěsem
Towel rail with hanger

- Rozměr 550 x 210 mm.
- Dimension 550 x 210 mm.

Provedení	Finish	Code	Bez DPH (Kč)	S DPH (Kč)	Without VAT (€)	With VAT (€)
chrom	chrome	6845,0	743	899	29,96	35,95



6969
WC štětka tubus
Toilet brush tube

- Výška 390 mm. Na postavení.
- Height 390 mm. For standing.

Provedení	Finish	Code	Bez DPH (Kč)	S DPH (Kč)	Without VAT (€)	With VAT (€)
chrom	chrome	6969,0	578	699	23,12	27,74



6160
Odpadkový koš
Waste bin

Provedení	Finish	Code	Bez DPH (Kč)	S DPH (Kč)	Without VAT (€)	With VAT (€)
chrom 3 l	chrome	6162,0	288	348	11,52	13,82
chrom 5 l	chrome	6160,0	330	399	13,28	15,94
chrom 12 l	chrome	6161,0	578	699	23,28	27,94



6977
Stěrka do sprchového koutu s držákem
 Shower door cleaner

Provedení	Finish	Code	Bez DPH (Kč)	S DPH (Kč)	Without VAT (€)	With VAT (€)
chrom	chrome	6977,0	412	499	16,48	19,78



69082
Automatický zásobník na tekuté mýdlo se senzorem, napájení na baterie, 1200 ml, bílý
 Automatic soap dispenser with sensor, battery supply, 1200 ml, white

- Uzamykatelný, 6 x AA.
- With lock, 6 x AA.

Provedení	Finish	Code	Bez DPH (Kč)	S DPH (Kč)	Without VAT (€)	With VAT (€)
bílý - plast	white - plastic	69082,1	743	899	29,72	35,66



69083
Zásobník na tekuté mýdlo 1000 ml, bílý
 Soap dispenser 1000 ml, white

- Uzamykatelný.
- With lock.

Provedení	Finish	Code	Bez DPH (Kč)	S DPH (Kč)	Without VAT (€)	With VAT (€)
bílý - plast	white - plastic	69083,1	288	348	11,52	13,82



69084
Zásobník na tekuté mýdlo 800 ml, bílý
 Soap dispenser 800 ml, white

- Uzamykatelný.
- With lock.

Provedení	Finish	Code	Bez DPH (Kč)	S DPH (Kč)	Without VAT (€)	With VAT (€)
bílý - plast	white - plastic	69084,1	330	399	13,20	15,84



69085
Zásobník na tekuté mýdlo 400 ml, bílý
 Soap dispenser 400 ml, white

- Uzamykatelný.
- With lock.

Provedení	Finish	Code	Bez DPH (Kč)	S DPH (Kč)	Without VAT (€)	With VAT (€)
bílý - plast	white - plastic	69085,1	288	348	11,52	13,82


69086
Zásobník na tekuté mýdlo 500 ml, bílý
Soap dispenser 500 ml, white

- Uzamykatelný.
- With lock.

Provedení	Finish	Code	Bez DPH (Kč)	S DPH (Kč)	Without VAT (€)	With VAT (€)
bílý - plast	white - plastic	69086,P	288	348	11,52	13,82


69091
Elektrický senzorový osoušeč rukou
Electric hand dryer with sensor

- Příkon 1 500 W.
- Power 1 500 W.

Provedení	Finish	Code	Bez DPH (Kč)	S DPH (Kč)	Without VAT (€)	With VAT (€)
bílý - plast	white - plastic	69091,1	1 156	1 399	46,24	55,49


69090
Fén
Hair dryer

- Příkon 1 000 W.
- Power 1 000 W.

Provedení	Finish	Code	Bez DPH (Kč)	S DPH (Kč)	Without VAT (€)	With VAT (€)
bílý - plast	white - plastic	69090,1	578	699	23,12	27,74



Ø 65 mm


69092
Automatický osvěžovač vzduchu, napájení na baterie, bílý
Automatic air freshener, battery supply, white

- 2 baterie AA. Náhradní náplň - Ø 65 mm.
- 2 x AA. Refill - Ø 65 mm.

Provedení	Finish	Code	Bez DPH (Kč)	S DPH (Kč)	Without VAT (€)	With VAT (€)
bílý - plast	white - plastic	69092,1	330	399	13,20	15,84


69087
Zásobník na papírové kapesníčky, bílý
Paper tissue dispenser, white

- Na papírové kapesníčky o max. rozměru krabičky 250 mm x 110 mm x 50 mm a na papírové ručníky 250 mm x 110 mm.
- For bathroom paper tissues with max dimensions of box 250 mm x 110 mm x 50 mm and for paper towels 250 mm x 110 mm

Provedení	Finish	Code	Bez DPH (Kč)	S DPH (Kč)	Without VAT (€)	With VAT (€)
bílý - plast	white - plastic	69087,1	206	249	8,24	9,89


69088
Zásobník na role toaletního papíru nerez
Toilet roll dispenser, stainless steel

- Max. průměr role 250 mm, uzamykatelný.
- Max.roll diameter 250 mm, with lock.

Provedení	Finish	Code	Bez DPH (Kč)	S DPH (Kč)	Without VAT (€)	With VAT (€)
nerez	stainless steel	69088,4	702	849	28,08	33,70


69094
Zásobník na role toaletního papíru, bílý
Toilet roll dispenser, white

- Max. průměr role 250 mm, uzamykatelný.
- Max.roll diameter 250 mm, with lock.

Provedení	Finish	Code	Bez DPH (Kč)	S DPH (Kč)	Without VAT (€)	With VAT (€)
bílý - plast	white - plastic	69094,1	412	499	16,48	19,78


69081
Zásobník na papírové ručníky, bílý
Paper towel dispenser, white

- Rozměr papírů 250 mm x 110 mm, uzamykatelný.
- Towel dimensions 250 mm x 110 mm, with lock.

Provedení	Finish	Code	Bez DPH (Kč)	S DPH (Kč)	Without VAT (€)	With VAT (€)
bílý - plast	white - plastic	69081,1	454	549	18,16	21,79


69093
Zásobník na papírové ručníky se středovým odvíjením, bílý
Center pulling paper towel dispenser, white

- Max. průměr role 220 mm, uzamykatelný.
- Max.roll diameter 220 mm, with lock.

Provedení	Finish	Code	Bez DPH (Kč)	S DPH (Kč)	Without VAT (€)	With VAT (€)
bílý - plast	white - plastic	69093,1	454	549	18,16	21,79


69089
Zásobník na papírové ručníky nerez
Paper towel dispenser, stainless steel

- Rozměr papírů 250 mm x 120 mm, uzamykatelný.
- Towel dimensions 250 mm x 120 mm, with lock.

Provedení	Finish	Code	Bez DPH (Kč)	S DPH (Kč)	Without VAT (€)	With VAT (€)
nerez	stainless steel	69089,4	660	799	26,40	31,68



65581,1 Polička

TITANIA

MEPHISTO • ORFEUS • YACORE
ANET • ELIS • KATE • NATY

KOUPELNOVÉ DOPLŇKY TITANIA

Koupelnové doplňky YACORE, MEPHISTO, ORFEUS, ANET, ELIS, KATE a NATY prezentují oblíbené série žádaného designu, které spojují zajímavou cenu s kvalitou a širokou řadou typů, které přesně odpovídají potřebám zákazníků. Mají prodlouženou záruku na 3 roky.

BATHROOM ACCESORIES TITANIA

Bathroom accessories YACORE, MEPHISTO, ORFEUS, ANET, ELIS, KATE and NATY represent popular series offering required design, attractive price, quality and broad range of types that exactly correspond with customers' needs. The guarantee period is 3 years.





66301
Držák ručníků ovál
Towel rail elliptical

- Rozměr 220 x 65 x 140.
- Dimension 220 x 65 x 140.

Provedení	Finish	Code	Bez DPH (Kč)	S DPH (Kč)	Without VAT (€)	With VAT (€)
chrom	chrome	66301,0	412	499	16,48	19,78



66357
Dvojitý držák kartáčků a pasty sklo
Double toothbrush holder glass

- Rozměr 180 x 95 x 95.
- Dimension 180 x 95 x 95.

Provedení	Finish	Code	Bez DPH (Kč)	S DPH (Kč)	Without VAT (€)	With VAT (€)
chrom	chrome	66357,0	578	699	23,12	27,74



66336
Mýdlenka sklo
Soap dish glass

- Rozměr 150 x 120 x 38.
- Dimension 150 x 120 x 38.

Provedení	Finish	Code	Bez DPH (Kč)	S DPH (Kč)	Without VAT (€)	With VAT (€)
chrom	chrome	66336,0	330	399	13,20	15,84



66327
Držák ručníků 450 mm
Towel rail 450 mm

- Rozměr 450 x 75 x 32.
- Dimension 450 x 75 x 32.

Provedení	Finish	Code	Bez DPH (Kč)	S DPH (Kč)	Without VAT (€)	With VAT (€)
chrom	chrome	66327,0	578	699	23,12	27,74





66325 Dvojitý držák ručníků 600 mm Double-arm towel rail 600 mm

- Rozměr 600 x 110 x 32.
- Dimension 600 x 110 x 32.



Provedení	Finish	Code	Bez DPH (Kč)	S DPH (Kč)	Without VAT (€)	With VAT (€)
chrom	chrome	66325,0	908	1 099	36,32	43,58



66356 Dvojháček Double hook

- Rozměr 77 x 60 x 32.
- Dimension 77 x 60 x 32.



Provedení	Finish	Code	Bez DPH (Kč)	S DPH (Kč)	Without VAT (€)	With VAT (€)
chrom	chrome	66356,0	164	198	6,56	7,87



66355 Dávkovač mýdla Soap dispenser

- Objem 0,22 l. S chromovou kovovou pumpičkou. Rozměr 97 x 172 x 137 mm.
- Volume 0,22 l. With chrome pump. Dimension 97 x 172 x 137 mm.



Provedení	Finish	Code	Bez DPH (Kč)	S DPH (Kč)	Without VAT (€)	With VAT (€)
chrom	chrome	66355,0	495	599	19,80	23,76



66353 Polička se zábradlím Shelf with railing

- Rozměr 520 x 125 mm.
- Dimension 520 x 125 mm.



Provedení	Finish	Code	Bez DPH (Kč)	S DPH (Kč)	Without VAT (€)	With VAT (€)
chrom	chrome	66353,0	495	599	19,80	23,76





66310

Držák toaletního papíru jednoduchý
Toilet roll holder simple

- Rozměr 90 x 152 mm.
- Dimension 90 x 152 mm.



Provedení	Finish	Code	Bez DPH (Kč)	S DPH (Kč)	Without VAT (€)	With VAT (€)
chrom	chrome	66310,0	412	499	16,48	19,78



66331

Závěs toaletního papíru
Toilet roll holder

- Rozměr 150 x 75 x 105.
- Dimension 150 x 75 x 105.



Provedení	Finish	Code	Bez DPH (Kč)	S DPH (Kč)	Without VAT (€)	With VAT (€)
chrom	chrome	66331,0	412	499	16,48	19,78



66333

WC štětka
Toilet brush and holder set

- Rozměr 150 x 120 x 370.
- Dimension 150 x 120 x 370.



Provedení	Finish	Code	Bez DPH (Kč)	S DPH (Kč)	Without VAT (€)	With VAT (€)
chrom	chrome	66333,0	578	699	23,12	27,74





66457
Dvojitý držák kartáčků a pasty sklo
 Double toothbrush holder glass

- Rozměr 188 x 100 x 95.
- Dimension 188 x 100 x 95.

Provedení	Finish	Code	Bez DPH (Kč)	S DPH (Kč)	Without VAT (€)	With VAT (€)
chrom	chrome	66457,0	578	699	23,12	27,74



66436
Mýdlenka sklo
 Soap dish glass

- Rozměr 146 x 110 x 53.
- Dimension 146 x 110 x 53.

Provedení	Finish	Code	Bez DPH (Kč)	S DPH (Kč)	Without VAT (€)	With VAT (€)
chrom	chrome	66436,0	330	399	13,20	15,84



66409
Věšák
 Hook

- Rozměr 55 x 73 x 58.
- Dimension 55 x 73 x 58.

Provedení	Finish	Code	Bez DPH (Kč)	S DPH (Kč)	Without VAT (€)	With VAT (€)
chrom	chrome	66409,0	164	198	6,56	7,87



66427
Držák ručníků 450 mm
 Towel rail 450 mm

- Rozměr 466 x 71 x 45.
- Dimension 466 x 71 x 45.

Provedení	Finish	Code	Bez DPH (Kč)	S DPH (Kč)	Without VAT (€)	With VAT (€)
chrom	chrome	66427,0	578	699	23,12	27,74

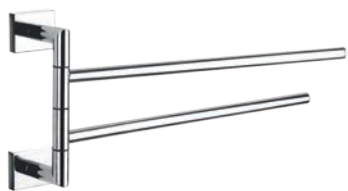


66425
Dvojitý držák ručníků 600 mm
 Double-arm towel rail 600 mm

- Rozměr 616 x 120 x 45.
- Dimension 616 x 120 x 45.

Provedení	Finish	Code	Bez DPH (Kč)	S DPH (Kč)	Without VAT (€)	With VAT (€)
chrom	chrome	66425,0	743	899	29,72	35,66




66429
Dvojramenný držák ručníků 400 mm
Double-arm towel rail

- Rozměr 425 x 75 x 200.
- Dimension 425 x 75 x 200.

Provedení	Finish	Code	Bez DPH (Kč)	S DPH (Kč)	Without VAT (€)	With VAT (€)
chrom	chrome	66429,0	702	849	28,08	33,70


66455
Dávkovač mýdla
Soap dispenser

- Objem 0,22 l. S chromovou kovovou pumpičkou.
- Volume 0,22 l. With chrome pump.

Provedení	Finish	Code	Bez DPH (Kč)	S DPH (Kč)	Without VAT (€)	With VAT (€)
chrom	chrome	66455,0	536	649	21,44	25,73


66453
Polička se zábradlím
Shelf with railing

- Rozměr 520 x 140 x 55.
- Dimension 520 x 140 x 55.

Provedení	Finish	Code	Bez DPH (Kč)	S DPH (Kč)	Without VAT (€)	With VAT (€)
chrom	chrome	66453,0	619	749	24,76	29,71


66431
Závěs toaletního papíru
Toilet roll holder

- Rozměr 160 x 74 x 45.
- Dimension 160 x 74 x 45.

Provedení	Finish	Code	Bez DPH (Kč)	S DPH (Kč)	Without VAT (€)	With VAT (€)
chrom	chrome	66431,0	371	449	14,84	17,81


66433
WC štětka
Toilet brush and holder set

- Rozměr 160 x 120 x 370.
- Dimension 160 x 120 x 370.

Provedení	Finish	Code	Bez DPH (Kč)	S DPH (Kč)	Without VAT (€)	With VAT (€)
chrom	chrome	66433,0	578	699	23,12	27,74





66506
Držák kartáčků a pasty sklo
Toothbrush holder glass

- Rozměr 106 x 95 x 95.
- Dimension 106 x 95 x 95.

Provedení	Finish	Code	Bez DPH (Kč)	S DPH (Kč)	Without VAT (€)	With VAT (€)
chrom	chrome	66506,0	371	449	14,84	17,81



66557
Dvojitý držák kartáčků a pasty sklo
Double toothbrush holder glass

- Rozměr 128 x 116 x 95.
- Dimension 128 x 116 x 95.

Provedení	Finish	Code	Bez DPH (Kč)	S DPH (Kč)	Without VAT (€)	With VAT (€)
chrom	chrome	66557,0	578	699	23,12	27,74



66536
Mýdelka sklo
Soap dish glass

- Rozměr 128 x 116.
- Dimension 128 x 116.

Provedení	Finish	Code	Bez DPH (Kč)	S DPH (Kč)	Without VAT (€)	With VAT (€)
chrom	chrome	66536,0	371	449	14,84	17,81



66509
Věšák
Hook

- Rozměr 62 x 20.
- Dimension 62 x 20.

Provedení	Finish	Code	Bez DPH (Kč)	S DPH (Kč)	Without VAT (€)	With VAT (€)
chrom	chrome	66509,0	164	198	6,56	7,87





66527
Držák ručníků 450 mm
Towel rail 450 mm

- Rozměr 450 x 62 x 20.
- Dimension 450 x 62 x 20.



Provedení	Finish	Code	Bez DPH (Kč)	S DPH (Kč)	Without VAT (€)	With VAT (€)
chrom	chrome	66527,0	702	849	28,08	33,70



66528
Držák ručníků 600 mm
Towel rail 600 mm

- Rozměr 595 x 62 x 20.
- Dimension 595 x 62 x 20.



Provedení	Finish	Code	Bez DPH (Kč)	S DPH (Kč)	Without VAT (€)	With VAT (€)
chrom	chrome	66528,0	743	899	29,72	35,66



66553
Polička se zábradlím
Shelf with railing

- Rozměr 520 x 130 x 45.
- Dimension 520 x 130 x 45.



Provedení	Finish	Code	Bez DPH (Kč)	S DPH (Kč)	Without VAT (€)	With VAT (€)
chrom	chrome	66553,0	578	699	23,12	27,74



66555
Dávkovač mýdla
Soap dispenser

- Objem 0,22 l. S chromovou kovovou pumpičkou.
- Volume 0,22 l. With chrome pump.



Provedení	Finish	Code	Bez DPH (Kč)	S DPH (Kč)	Without VAT (€)	With VAT (€)
chrom	chrome	66555,0	536	649	21,44	25,73





66531
Závěs toaletního papíru
Toilet roll holder

- Rozměr 145 x 62 x 30.
- Dimension 145 x 62 x 30.



Provedení	Finish	Code	Bez DPH (Kč)	S DPH (Kč)	Without VAT (€)	With VAT (€)
chrom	chrome	66531,0	412	499	16,48	19,78



66538
Závěs toaletního papíru s krytem
Toilet roll holder with cover

- Rozměr 140 x 70 x 155.
- Dimension 140 x 70 x 155.



Provedení	Finish	Code	Bez DPH (Kč)	S DPH (Kč)	Without VAT (€)	With VAT (€)
chrom	chrome	66538,0	330	399	13,20	15,84



66533
WC štětka
Toilet brush and holder set

- Rozměr 244 x 120 x 370.
- Dimension 244 x 120 x 370.



Provedení	Finish	Code	Bez DPH (Kč)	S DPH (Kč)	Without VAT (€)	With VAT (€)
chrom	chrome	66533,0	578	699	23,12	27,74





66606
Držák kartáčků a pasty sklo
Toothbrush holder glass

- Rozměr 117 x 95 x 95.
- Dimension 117 x 95 x 95.

Provedení	Finish	Code	Bez DPH (Kč)	S DPH (Kč)	Without VAT (€)	With VAT (€)
chrom	chrome	66606,0	330	399	13,20	15,84



66609
Věšák
Hook

- Rozměr 63 x 60 x 20.
- Dimension 63 x 60 x 20.

Provedení	Finish	Code	Bez DPH (Kč)	S DPH (Kč)	Without VAT (€)	With VAT (€)
chrom	chrome	66609,0	164	198	6,56	7,87



66655
Dávkovač mýdla
Soap dispenser

- Objem 0,22 l. Rozměr 170 x 50 x 95. S chromovou kovovou pumpičkou.
- Volume 0,22 l. Dimension 170 x 50 x 95. With chrome pump.

Provedení	Finish	Code	Bez DPH (Kč)	S DPH (Kč)	Without VAT (€)	With VAT (€)
chrom	chrome	66655,0	412	499	16,48	19,78



66627
Držák ručníků 450 mm
Towel rail 450 mm

- Rozměr 450 x 63 x 20.
- Dimension 450 x 63 x 20.

Provedení	Finish	Code	Bez DPH (Kč)	S DPH (Kč)	Without VAT (€)	With VAT (€)
chrom	chrome	66627,0	578	699	23,12	27,74



66628
Držák ručníků 600 mm
Towel rail 600 mm

- Rozměr 600 x 63 x 20.
- Dimension 600 x 63 x 20.

Provedení	Finish	Code	Bez DPH (Kč)	S DPH (Kč)	Without VAT (€)	With VAT (€)
chrom	chrome	66628,0	578	699	23,12	27,74





66625

Dvojitý držák ručníků 600 mm

Double-arm towel rail 600 mm

- Rozměr 595 x 120 x 20.
- Dimension 595 x 120 x 20.



Provedení	Finish	Code	Bez DPH (Kč)	S DPH (Kč)	Without VAT (€)	With VAT (€)
chrom	chrome	66625,0	743	899	29,72	35,66



66653

Polička se zábradlím

Shelf with railing

- Rozměr 520 x 125 x 40.
- Dimension 520 x 125 x 40.



Provedení	Finish	Code	Bez DPH (Kč)	S DPH (Kč)	Without VAT (€)	With VAT (€)
chrom	chrome	66653,0	495	599	19,80	23,76



66610

Závěs toaletního papíru

Toilet roll holder

- Rozměr 155 x 63 x 25.
- Dimension 155 x 63 x 25.



Provedení	Finish	Code	Bez DPH (Kč)	S DPH (Kč)	Without VAT (€)	With VAT (€)
chrom	chrome	66610,0	330	399	13,20	15,84



66633

WC štětka

Toilet brush and holder set

- Rozměr 156 x 120 x 370.
- Dimension 156 x 120 x 370.



Provedení	Finish	Code	Bez DPH (Kč)	S DPH (Kč)	Without VAT (€)	With VAT (€)
chrom	chrome	66633,0	578	699	23,12	27,74





66606
Držák kartáčků a pasty sklo
Toothbrush holder glass

- Rozměr 117 x 95 x 95.
- Dimension 117 x 95 x 95.

Provedení	Finish	Code	Bez DPH (Kč)	S DPH (Kč)	Without VAT (€)	With VAT (€)
černá matná	black matt	66606,5	371	449	14,84	17,81



66609
Věšák
Hook

- Rozměr 63 x 60 x 20.
- Dimension 63 x 60 x 20.

Provedení	Finish	Code	Bez DPH (Kč)	S DPH (Kč)	Without VAT (€)	With VAT (€)
černá matná	black matt	66609,5	197	238	7,88	9,46



66655
Dávkovač mýdla
Soap dispenser

- Objem 0,22 l. Rozměr 170 x 50 x 95. S chromovou kovovou pumpičkou.
- Volume 0,22 l. Dimension 170 x 50 x 95. With chrome pump.

Provedení	Finish	Code	Bez DPH (Kč)	S DPH (Kč)	Without VAT (€)	With VAT (€)
černá matná	black matt	66655,5	495	599	19,80	23,76



66627
Držák ručníků 450 mm
Towel rail 450 mm

- Rozměr 450 x 63 x 20.
- Dimension 450 x 63 x 20.

Provedení	Finish	Code	Bez DPH (Kč)	S DPH (Kč)	Without VAT (€)	With VAT (€)
černá matná	black matt	66627,5	619	749	24,76	29,71



66628
Držák ručníků 600 mm
Towel rail 600 mm

- Rozměr 600 x 63 x 20.
- Dimension 600 x 63 x 20.

Provedení	Finish	Code	Bez DPH (Kč)	S DPH (Kč)	Without VAT (€)	With VAT (€)
černá matná	black matt	66628,5	660	799	26,40	31,68





66653
Polička se zábradlím
Shelf with railing

- Rozměr 520 x 125 x 40.
- Dimension 520 x 125 x 40.

Provedení	Finish	Code	Bez DPH (Kč)	S DPH (Kč)	Without VAT (€)	With VAT (€)
černá matná	black matt	66653,5	536	649	21,44	25,73



66610
Závěs toaletního papíru
Toilet roll holder

- Rozměr 155 x 63 x 25.
- Dimension 155 x 63 x 25.

Provedení	Finish	Code	Bez DPH (Kč)	S DPH (Kč)	Without VAT (€)	With VAT (€)
černá matná	black matt	66610,5	371	449	14,84	17,81



66633
WC štětka
Toilet brush and holder set

- Rozměr 156 x 120 x 370.
- Dimension 156 x 120 x 370.

Provedení	Finish	Code	Bez DPH (Kč)	S DPH (Kč)	Without VAT (€)	With VAT (€)
černá matná	black matt	66633,5	619	749	24,76	29,71

NATY



Umyvadlová baterie
bez výpustí, výška 148 mm
38001/1,5
1 652 Kč (66,08 €) bez DPH
1 999 Kč (79,30 €) s DPH



Vanová baterie
bez příslušenství, rozteč 150 mm
keramický přepínač
38020/1,5
2 478 Kč (99,12 €) bez DPH
2 998 Kč (118,94 €) s DPH



Série koupelňových doplňků TITANIA NATY designově koresponduje se sérií baterií NOBLESS TINA v černém provedení (viz strana 172)


6803
Držák ručníků
 Towel holder

- Rozměr 160 x 171 mm.
- Dimension 160 x 171 mm.

Provedení	Finish	Code	Bez DPH (Kč)	S DPH (Kč)	Without VAT (€)	With VAT (€)
chrom	chrome	6803,0	247	299	9,96	11,95


6806
Držák kartáčků sklo
 Tooth-Brush Holder - Glass

- Rozměr 124 x 96 mm.
- Dimension 124 x 96 mm.

Provedení	Finish	Code	Bez DPH (Kč)	S DPH (Kč)	Without VAT (€)	With VAT (€)
chrom	chrome	6806,0	247	299	9,96	11,95


6857
Dvojitý držák kartáčků a pasty - sklo
 Double tooth-brush and paste holder - glass

- Rozměr 189 x 96 mm.
- Dimension 189 x 96 mm.

Provedení	Finish	Code	Bez DPH (Kč)	S DPH (Kč)	Without VAT (€)	With VAT (€)
chrom	chrome	6857,0	412	499	16,64	19,97


6836
Mýdlenka - sklo
 Soap Dish - Glass

- Průměr 108 mm.
- Diameter 108 mm.

Provedení	Finish	Code	Bez DPH (Kč)	S DPH (Kč)	Without VAT (€)	With VAT (€)
chrom	chrome	6836,0	247	299	9,96	11,95


6848
Mýdlenka
 Soap dish

- Rozměr 105 mm x 102 mm.
- Dimension 105 mm x 102 mm.

Provedení	Finish	Code	Bez DPH (Kč)	S DPH (Kč)	Without VAT (€)	With VAT (€)
chrom	chrome	6848,0	330	399	13,28	15,94





6855
Dávkovač mýdla
Soap Dispenser - Glass

- Objem 0,15 l. Rozměr 122 x 148 mm.
- Volume 0,15 l. Dimension 122 x 148 mm.

Provedení	Finish	Code	Bez DPH (Kč)	S DPH (Kč)	Without VAT (€)	With VAT (€)
chrom	chrome	6855,0	330	399	13,28	15,94



6828
Držák ručníku
Towel rail

- Rozměr 635 x 65 mm.
- Dimension 635 x 65 mm.

Provedení	Finish	Code	Bez DPH (Kč)	S DPH (Kč)	Without VAT (€)	With VAT (€)
chrom	chrome	6828,0	412	499	16,48	19,78



6825
Dvojitý držák ručníků
Double towel rail

- Rozměr 635 x 115 mm.
- Dimension 635 x 115 mm.

Provedení	Finish	Code	Bez DPH (Kč)	S DPH (Kč)	Without VAT (€)	With VAT (€)
chrom	chrome	6825,0	578	699	23,12	27,74



6856
Dvojháček
Double hook

- Rozměr 72 x 54 mm.
- Dimension 72 x 54 mm.

Provedení	Finish	Code	Bez DPH (Kč)	S DPH (Kč)	Without VAT (€)	With VAT (€)
chrom	chrome	6856,0	164	198	6,56	7,87



6838
Závěs toaletního papíru s krytem
Toilet roll holder with cover

- Rozměr 158 x 121 mm.
- Dimension 158 x 121 mm.

Provedení	Finish	Code	Bez DPH (Kč)	S DPH (Kč)	Without VAT (€)	With VAT (€)
chrom	chrome	6838,0	371	449	14,84	17,81





6833
WC štětka
 Toilet brush - glass

- Výška 380 mm.
- Height 380 mm.

Provedení	Finish	Code	Bez DPH (Kč)	S DPH (Kč)	Without VAT (€)	With VAT (€)
chrom	chrome	6833,0	495	599	19,80	23,76



6853
Polička se zábradlím
 Shelf with rail

- Rozměr 500 x 121 mm.
- Dimension 500 x 121 mm.

Provedení	Finish	Code	Bez DPH (Kč)	S DPH (Kč)	Without VAT (€)	With VAT (€)
chrom	chrome	6853,0	495	599	19,80	23,76




6901
Držák ručníku
Towel hanger

- Rozměr 210 x 140 mm.
- Dimension 210 x 140 mm.

Provedení	Finish	Code	Bez DPH (Kč)	S DPH (Kč)	Without VAT (€)	With VAT (€)
chrom	chrome	6901,0	247	299	9,96	11,95


6906
Držák kartáčeků sklo
Tooth-Brush Holder - Glass

- Rozměr 70 x 95 mm.
- Dimension 70 x 95 mm.

Provedení	Finish	Code	Bez DPH (Kč)	S DPH (Kč)	Without VAT (€)	With VAT (€)
chrom	chrome	6906,0	247	299	9,96	11,95


6957
Dvojitý držák kartáčeků a pasty - sklo
Double tooth-brush and tooth-paste holder - glass

- Rozměr 190 x 95 mm.
- Dimension 190 x 95 mm.

Provedení	Finish	Code	Bez DPH (Kč)	S DPH (Kč)	Without VAT (€)	With VAT (€)
chrom	chrome	6957,0	495	599	19,80	23,76


6936
Mýdelna - sklo
Soap Dish - Glass

- Ø 110 mm.
- Ø 110 mm.

Provedení	Finish	Code	Bez DPH (Kč)	S DPH (Kč)	Without VAT (€)	With VAT (€)
chrom	chrome	6936,0	247	299	9,96	11,95


6948
Drátěná mýdelna
Wire soap dish

- Rozměr 120 x 109 mm.
- Dimension 120 x 109 mm.

Provedení	Finish	Code	Bez DPH (Kč)	S DPH (Kč)	Without VAT (€)	With VAT (€)
chrom	chrome	6948,0	412	499	16,64	19,97





6955 Dávkovač mýdla Soap Dispenser - Glass

- Objem 0,15 l. Rozměr 70 x 150 mm.
- Volume 0,15 l. Dimension 70 x 150 mm.

Provedení	Finish	Code	Bez DPH (Kč)	S DPH (Kč)	Without VAT (€)	With VAT (€)
chrom	chrome	6955,0	330	399	13,28	15,94



6927 Držák ručníku Towel rail

- Rozměr 460 x 70 mm.
- Dimension 460 x 70 mm.

Provedení	Finish	Code	Bez DPH (Kč)	S DPH (Kč)	Without VAT (€)	With VAT (€)
chrom	chrome	6927,0	412	499	16,48	19,78



6924 Dvojitý držák ručníků Double towel rail

- Rozměr 460 x 110 mm.
- Dimension 460 x 110 mm.

Provedení	Finish	Code	Bez DPH (Kč)	S DPH (Kč)	Without VAT (€)	With VAT (€)
chrom	chrome	6924,0	578	699	23,12	27,74



6956 Dvojháček Double hook

- Rozměr 70 x 70 mm.
- Dimension 70 x 70 mm.

Provedení	Finish	Code	Bez DPH (Kč)	S DPH (Kč)	Without VAT (€)	With VAT (€)
chrom	chrome	6956,0	82	99	3,28	3,94



6943 Šestiháček Six-hook

- Délka 330 mm.
- Length 330 mm.

Provedení	Finish	Code	Bez DPH (Kč)	S DPH (Kč)	Without VAT (€)	With VAT (€)
chrom	chrome	6943,0	412	499	16,48	19,78





6938
Závěs toaletního papíru s krytem
 Toilet roll holder with cover

Provedení	Finish	Code	Bez DPH (Kč)	S DPH (Kč)	Without VAT (€)	With VAT (€)
chrom	chrome	6938,0	412	499	16,48	19,78



6933
WC štětka
 Toilet brush - glass

- Výška 360 mm.
- Height 360 mm.

Provedení	Finish	Code	Bez DPH (Kč)	S DPH (Kč)	Without VAT (€)	With VAT (€)
chrom	chrome	6933,0	536	649	21,44	25,73



6940
Polička
 Shelf

- Rozměr skla 520 x 130 mm.
- Glass dimension 520 x 130 mm.

Provedení	Finish	Code	Bez DPH (Kč)	S DPH (Kč)	Without VAT (€)	With VAT (€)
chrom	chrome	6940,0	412	499	16,48	19,78



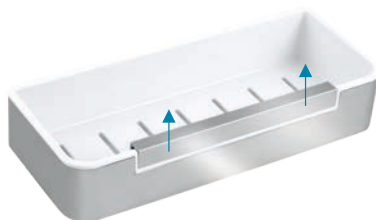


65538

WC polička se zásuvkou a držákem toaletního papíru
Shelf with toilet roll holder and hook

- Rozměr 265 x 120 x 163 mm.
- Dimension 265 x 120 x 163 mm.

Provedení	Finish	Code	Bez DPH (Kč)	S DPH (Kč)	Without VAT (€)	With VAT (€)
leštěná nerez	stainl. steel	65538,1	908	1 099	36,32	43,58



65577

Sprchová polička nerezová se stěrkou na sprchový kout
Shower shelf with wiper for glass

- Rozměr 290 x 120 x 54 mm.
- Vytahovací stěrka.
- Dimension 290 x 120 x 54 mm.
- Wiper for glass.

Provedení	Finish	Code	Bez DPH (Kč)	S DPH (Kč)	Without VAT (€)	With VAT (€)
leštěná nerez	stainl. steel	65577,4	619	749	24,76	29,71

YACORE



65578

Sprchová polička nerezová se stěrkou na sprchový kout rohová
Shower shelf, corner, with wiper for glass

- Rozměr 220 x 220 x 54 mm.
- Vytahovací stěrka.
- Dimension 220 x 220 x 54 mm.
- Wiper for glass.

Provedení	Finish	Code	Bez DPH (Kč)	S DPH (Kč)	Without VAT (€)	With VAT (€)
leštěná nerez	stainl. steel	65578,4	619	749	24,76	29,71

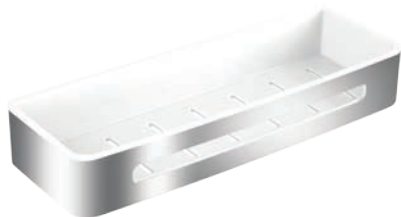


65568

Sprchová polička nerezová
Stainless steel shower shelf

- Nerezová polička s plastovou vložkou.
- Rozměr 290 x 123 mm.
- Výška 56 mm.
- Stainless steel shelf with plastic dish.
- Dimension 290 x 123 mm.
- Height 56 mm.

Provedení	Finish	Code	Bez DPH (Kč)	S DPH (Kč)	Without VAT (€)	With VAT (€)
leštěná nerez	stainl. steel	65568,4	578	699	23,12	27,74



65585
Sprchová polička nerezová velká
Stainless steel shower shelf, large

- Rozměr 350 x 123 x 56 mm
- Dimension 350 x 123 x 56 mm

Provedení	Finish	Code	Bez DPH (Kč)	S DPH (Kč)	Without VAT (€)	With VAT (€)
leštěná nerez	stainl. steel	65585,4	578	699	23,12	27,74



65564
Sprchová polička rohová nerezová
Stainless steel shower corner shelf

- Nerezová polička s plastovou vložkou.
Rozměr 206 x 206 x 290 mm.
Výška 56 mm.
- Stainless steel shelf with plastic dish.
Dimension 206 x 206 x 290 mm.
Height 56 mm.

Provedení	Finish	Code	Bez DPH (Kč)	S DPH (Kč)	Without VAT (€)	With VAT (€)
leštěná nerez	stainl. steel	65564,4	578	699	23,12	27,74



65579
Sprchová polička rohová nerezová velká
Stainless steel shower corner shelf, large

- Rozměr 245 x 245 x 56 mm
- Dimension 245 x 245 x 56 mm

Provedení	Finish	Code	Bez DPH (Kč)	S DPH (Kč)	Without VAT (€)	With VAT (€)
leštěná nerez	stainl. steel	65579,4	578	699	23,12	27,74



65575
Dvojitá polička nerezová závěsná
Stainless steel hanging double shelf

- Poličku lze zavěsit na sprchový kout bez rámu nebo připevnit na stěnu pomocí přiložené montážní sady.
Výška celkem 680 mm. Šířka 290 mm.

Provedení	Finish	Code	Bez DPH (Kč)	S DPH (Kč)	Without VAT (€)	With VAT (€)
leštěná nerez	stainl. steel	65575,4	1 156	1 399	46,24	55,49




65580
Univerzální polička na posuvný držák sprchy
Universal shelf for adjustable shower holders

- Rozměr 280 mm x 120 mm. Určeno pro držáky s průměrem tyče 18 - 28 mm.
- Dimension 280 mm x 120 mm. Designed for holders with a diameter of bars 18 - 28 mm.

Provedení	Finish	Code	Bez DPH (Kč)	S DPH (Kč)	Without VAT (€)	With VAT (€)
plast	plastic	65580,1	578	699	23,12	27,74


65548
Mýdelka nerezová
Stainless steel soap dish

- Rozměr 110 x 90 mm. Wiper for glass.
- Dimension 110 x 90 mm. Wiper for glass.

Provedení	Finish	Code	Bez DPH (Kč)	S DPH (Kč)	Without VAT (€)	With VAT (€)
leštěná nerez	stainl. steel	65548,4	206	249	8,24	9,89


65543
Pětiháček
Five-hook

- Rozměr 337 x 72 x 17 mm
- Dimension 337 x 72 x 17 mm

Provedení	Finish	Code	Bez DPH (Kč)	S DPH (Kč)	Without VAT (€)	With VAT (€)
leštěná nerez	stainl. steel	65543,4	578	699	23,12	27,74


65556
Dvojháček
Double-hook

- Rozměr 80 x 80 x 42 mm
- Dimension 80 x 80 x 42 mm

Provedení	Finish	Code	Bez DPH (Kč)	S DPH (Kč)	Without VAT (€)	With VAT (€)
leštěná nerez	stainl. steel	65556,4	247	299	9,88	11,86





65540

Polička s držákem role papíru a háčkem Shelf with toilet roll holder and hook

- Rozměr 240 x 130 mm.
- Dimension 240 x 130 mm.



Provedení	Finish	Code	Bez DPH (Kč)	S DPH (Kč)	Without VAT (€)	With VAT (€)
plast	plastic	65540,1	495	599	19,80	23,76



65581

Polička s držákem role papíru Shelf with toilet roll holder

- Rozměr 240 x 130 mm.
- Dimension 240 x 130 mm.



Provedení	Finish	Code	Bez DPH (Kč)	S DPH (Kč)	Without VAT (€)	With VAT (€)
plast	plastic	65581,1	578	699	23,12	27,74



65582

Polička s otočným držákem ručníku a háčkem Shelf with adjustable tower rail and hook

- Rozměr 310 x 130 mm.
- Dimension 310 x 130 mm.



Provedení	Finish	Code	Bez DPH (Kč)	S DPH (Kč)	Without VAT (€)	With VAT (€)
plast	plastic	65582,1	826	999	33,04	39,65



65535

Rohová polička s dvěma otočnými háčky Corner shelf with two adjustable hooks

- Rozměr 200 x 200 x 205 mm.
- Dimension 200 x 200 x 205 mm.



Provedení	Finish	Code	Bez DPH (Kč)	S DPH (Kč)	Without VAT (€)	With VAT (€)
plast	plastic	65535,1	578	699	23,12	27,74





DY2071A Postřikovací pistole



ZAHRADNÍ PROGRAM NOVASERVIS

Široká nabídka zahradního programu zahrnuje zahradní pistole, hadicové spojky, adaptéry, hadice, zahradní zavlažovače, ventily a další zahradní příslušenství. Použitými materiály jsou velmi odolný plast a kvalitní mosaz.

GARDEN PROGRAMME NOVASERVIS

Broad range of garden programme includes garden spray guns, hose connections, adaptors, hoses, sprinklers, couplings and other garden accessories. Products are made of high quality plastic material and brass.




DY8013
Hadicová spojka
Hose connection

- 240 ks v kartonu
- 240 pcs in box

Provedení	Finish	Code	Bez DPH (Kč)	S DPH (Kč)	Without VAT (€)	With VAT (€)
plast 1/2"	plastic	DY8014	16	19	0,64	0,77
plast 3/4"	plastic	DY8013	19	23	0,76	0,91
plast 1/2" x 3/4"	plastic	DY8026	18	22	0,72	0,86


DY8023
Adaptér s přechodkou
Adaptor with reducer

- 240 ks v kartonu
- 240 pcs in box

Provedení	Finish	Code	Bez DPH (Kč)	S DPH (Kč)	Without VAT (€)	With VAT (€)
plast 1/2"x3/4"	plastic	DY8024	16	19	0,64	0,77
plast 3/4"x1"	plastic	DY8023	16	19	0,64	0,77


DY8010
Rychlospojka
Hose connection

- 240 ks v kartonu
- 240 pcs in box

Provedení	Finish	Code	Bez DPH (Kč)	S DPH (Kč)	Without VAT (€)	With VAT (€)
plast 1/2"	plastic	DY8010	24	29	0,96	1,15
plast 3/4"	plastic	DY8029	24	29	0,96	1,15


DY8011
Rychlospojka se stop-ventilem
Hose connection with stop-valve

- 240 ks v kartonu
- 240 pcs in box

Provedení	Finish	Code	Bez DPH (Kč)	S DPH (Kč)	Without VAT (€)	With VAT (€)
plast 1/2"	plastic	DY8011	24	29	0,96	1,15
plast 3/4"	plastic	DY8030	24	29	0,96	1,15


DY8018
Adaptér - vnější závit
Adaptor

- 240 ks v kartonu
- 240 pcs in box

Provedení	Finish	Code	Bez DPH (Kč)	S DPH (Kč)	Without VAT (€)	With VAT (€)
plast 3/4"	plastic	DY8018	16	19	0,64	0,77



**DY8017****Adaptér vnitřní závit**
Adaptor - internal thread

- 240 ks v kartonu
- 240 pcs in box

Provedení	Finish	Code	Bez DPH (Kč)	S DPH (Kč)	Without VAT (€)	With VAT (€)
plast 3/4"	plastic	DY8017	16	19	0,64	0,77
plast 1"	plastic	DY8028	16	19	0,64	0,77

**DY8015****Adaptér pro 3 rychlopojky**
Three-way hose coupling

- 240 ks v kartonu
- 240 pcs in box

Provedení	Finish	Code	Bez DPH (Kč)	S DPH (Kč)	Without VAT (€)	With VAT (€)
plast	plastic	DY8015	16	19	0,64	0,77

**DY8016****Adaptér pro 2 rychlopojky**
Two-way hose coupling

- 240 ks v kartonu
- 240 pcs in box

Provedení	Finish	Code	Bez DPH (Kč)	S DPH (Kč)	Without VAT (€)	With VAT (€)
plast	plastic	DY8016	16	19	0,64	0,77

**DY8001****Spojovací ventil - konektor**
One-way switch coupling - connector

- 240 ks v kartonu
- 240 pcs in box

Provedení	Finish	Code	Bez DPH (Kč)	S DPH (Kč)	Without VAT (€)	With VAT (€)
plast	plastic	DY8001	32	39	1,28	1,54

**DY8002****Rozdvojka**
Y- Switch coupling with swivel

- 240 ks v kartonu
- 240 pcs in box

Provedení	Finish	Code	Bez DPH (Kč)	S DPH (Kč)	Without VAT (€)	With VAT (€)
plast	plastic	DY8002	40	48	1,60	1,92




DY8013C
Hadicová spojka
Brass hose connection

- 48 ks v kartonu
- 48 pcs in box

Provedení	Finish	Code	Bez DPH (Kč)	S DPH (Kč)	Without VAT (€)	With VAT (€)
mosaz 1/2"	brass	DY8014C	82	99	3,28	3,94
mosaz 3/4"	brass	DY8013C	131	159	5,24	6,29


DY8023C
Adaptér s přechodkou
Brass adaptor with reducer

- 48 ks v kartonu
- 48 pcs in box

Provedení	Finish	Code	Bez DPH (Kč)	S DPH (Kč)	Without VAT (€)	With VAT (€)
mosaz 1/2"x3/4"	brass	DY8024C	60	73	2,40	2,88
mosaz 3/4" x 1"	brass	DY8023C	77	93	3,08	3,70


DY8010C
Rychlospojka
Brass hose connection

- 48 ks v kartonu
- 48 pcs in box

Provedení	Finish	Code	Bez DPH (Kč)	S DPH (Kč)	Without VAT (€)	With VAT (€)
mosaz 1/2"	brass	DY8010C	82	99	3,28	3,94
mosaz 3/4"	brass	DY8029C	115	139	4,60	5,52


DY8011C
Rychlospojka se stop-ventilem
Brass Waterstop hose connector

- 48 ks v kartonu
- 48 pcs in box

Provedení	Finish	Code	Bez DPH (Kč)	S DPH (Kč)	Without VAT (€)	With VAT (€)
mosaz 1/2"	brass	DY8011C	82	99	3,28	3,94
mosaz 3/4"	brass	DY8030C	123	149	4,92	5,90


DY3022C
Nastavitelný postřikovač
Brass adjustable hose nozzle

- 48 ks v kartonu
- 48 pcs in box

Provedení	Finish	Code	Bez DPH (Kč)	S DPH (Kč)	Without VAT (€)	With VAT (€)
mosaz	brass	DY3022C	123	149	4,92	5,90





DY8017C Adaptér vnitřní závit Adaptor - internal thread

- 48 ks v kartonu
- 48 pcs in box

Provedení	Finish	Code	Bez DPH (Kč)	S DPH (Kč)	Without VAT (€)	With VAT (€)
mosaz 3/4"	brass	DY8017C	43	52	1,72	2,06
mosaz 1"	brass	DY8028C	51	62	2,04	2,45



DY8015C Mezikus pro 3 rychlospojky Brass three way hose coupling

- 48 ks v kartonu
- 48 pcs in box

Provedení	Finish	Code	Bez DPH (Kč)	S DPH (Kč)	Without VAT (€)	With VAT (€)
mosaz	brass	DY8015C	115	139	4,60	5,52



DY8016C Mezikus pro 2 rychlospojky Brass two way hose coupling

- 48 ks v kartonu
- 48 pcs in box

Provedení	Finish	Code	Bez DPH (Kč)	S DPH (Kč)	Without VAT (€)	With VAT (€)
mosaz	brass	DY8016C	57	69	2,28	2,74



DY8110CN Mosazná rychlospojka s aerátorem Brass hose connector with aerator

- 48 ks v kartonu
- 48 pcs in box

Provedení	Finish	Code	Bez DPH (Kč)	S DPH (Kč)	Without VAT (€)	With VAT (€)
mosaz	brass	DY8110CN	164	198	6,56	7,87

NEPOSTRADATELNÉ NA KAŽDÉ ZAHRADĚ

Jednoduše nasadíte a máte příjemný proud vody jako z vodovodní baterie.

Adaptér DY8024 nebo DY8024C (1/2"x3/4") lze připojit na zahradní ventil CF2002/10 a CF2002/15
Adaptér DY8023 nebo DY8023C (3/4"x1") lze připojit na CF2002/15 a CF2002/20.



**DY3011****Nastavitelná postřikovací hubice**
Adjustable hose nozzle

- 240 ks v kartonu
- 240 pcs in box

Provedení	Finish	Code	Bez DPH (Kč)	S DPH (Kč)	Without VAT (€)	With VAT (€)
plast	plastic	DY3011	49	59	1,96	2,35

**DY2021****Nastavitelná pistole**
Adjustable spray gun

- 48 ks v kartonu
- 48 pcs in box

Provedení	Finish	Code	Bez DPH (Kč)	S DPH (Kč)	Without VAT (€)	With VAT (€)
plast	plastic	DY2021	82	99	3,28	3,94

**DY2073****Postřikovací pistole**
Plastic spray nozzle

- 96 ks v kartonu
- 96 pcs in box

Provedení	Finish	Code	Bez DPH (Kč)	S DPH (Kč)	Without VAT (€)	With VAT (€)
plast	plastic	DY2073	49	59	1,96	2,35

**DY2073Z****Postřikovací pistole**
Metal spray nozzle

- 96 ks v kartonu
- 96 pcs in box

Provedení	Finish	Code	Bez DPH (Kč)	S DPH (Kč)	Without VAT (€)	With VAT (€)
kov	metal	DY2073Z	82	99	3,28	3,94

**DY2077****Pistole se 7 - funkcemi**
7-pattern spray gun

- 48 ks v kartonu
- 48 pcs in box

Provedení	Finish	Code	Bez DPH (Kč)	S DPH (Kč)	Without VAT (€)	With VAT (€)
plast	plastic	DY2077	82	99	3,28	3,94





DY2036L
Nastavitelná pistole
Adjustable spray gun

- 24 ks v kartonu
- 24 pcs in box

Provedení	Finish	Code	Bez DPH (Kč)	S DPH (Kč)	Without VAT (€)	With VAT (€)
plast	plastic	DY2036L	164	198	6,56	7,87



DY2095
Kovová nastavitelná pistole
Adjustable metal spray gun

- 24 ks v kartonu
- 24 pcs in box

Provedení	Finish	Code	Bez DPH (Kč)	S DPH (Kč)	Without VAT (€)	With VAT (€)
kov	metal	DY2095	247	299	9,88	11,86



DY2071A
Nastavitelná kovová pistole s pryžovou ochranou
Adjustable metal spray gun with rubber cover

- 24 ks v kartonu
- 24 pcs in box

Provedení	Finish	Code	Bez DPH (Kč)	S DPH (Kč)	Without VAT (€)	With VAT (€)
kov	metal	DY2071A	247	299	9,96	11,95



DY8025
Hadicová postřikovací sada
Hose spray set

- 48 ks v kartonu
- 48 pcs in box

Provedení	Finish	Code	Bez DPH (Kč)	S DPH (Kč)	Without VAT (€)	With VAT (€)
plast	plastic	DY8025	82	99	3,28	3,94



DY2323
Pistole se 6 - funkcemi a sadou
6-pattern spray gun set

- 48 ks v kartonu
- 48 pcs in box

Provedení	Finish	Code	Bez DPH (Kč)	S DPH (Kč)	Without VAT (€)	With VAT (€)
plast	plastic	DY2323	164	198	6,56	7,87




DY600-2
Automatický navíječ hadice
Auto rewind hose reel

- 240 ks v kartonu
- 240 pcs in box

Provedení	Finish	Code	Bez DPH (Kč)	S DPH (Kč)	Without VAT (€)	With VAT (€)
plast	plastic	DY600-2	1 652	1 999	66,08	79,30


DY670
Přenosný navíječ hadice
Portable hose reel

- 5 ks v kartonu
- 5 pcs in box

Provedení	Finish	Code	Bez DPH (Kč)	S DPH (Kč)	Without VAT (€)	With VAT (€)
plast - kov	plastic - metal	DY670	412	499	16,48	19,78


DY5115S
Zahradní hadice 1/2" x 15 m s kompletní sadou
1/2" garden hose set 15 m

- 8 ks v kartonu
- 8 pcs in box

Provedení	Finish	Code	Bez DPH (Kč)	S DPH (Kč)	Without VAT (€)	With VAT (€)
plast	plastic	DY5115S	330	399	13,20	15,84


DY5120
Zahradní hadice 1/2" x 20 m
1/2" garden hose 20 m

- 6 ks v kartonu
- 6 pcs in box

Provedení	Finish	Code	Bez DPH (Kč)	S DPH (Kč)	Without VAT (€)	With VAT (€)
plast	plastic	DY5120	330	399	13,20	15,84


DY5808
Spirálová hadice 7,5 m s kompletní sadou
7,5 m coil hose set

- 6 ks v kartonu
- 6 pcs in box

Provedení	Finish	Code	Bez DPH (Kč)	S DPH (Kč)	Without VAT (€)	With VAT (€)
plast	plastic	DY5808	247	299	9,88	11,86



**DY6011****8-polohový zavlažovač s adaptérem**
8-pattern sprinkler with adaptor

- 48 ks v kartonu
- 48 pcs in box

Provedení	Finish	Code	Bez DPH (Kč)	S DPH (Kč)	Without VAT (€)	With VAT (€)
plast	plastic	DY6011	107	129	4,28	5,14

**DY6013****Rotační 3-ramenný zavlažovač s adaptérem**
3-arm revolving sprinkler with adaptor

- 24 ks v kartonu
- 24 pcs in box

Provedení	Finish	Code	Bez DPH (Kč)	S DPH (Kč)	Without VAT (€)	With VAT (€)
plast	plastic	DY6013	164	198	6,56	7,87

**DY7020X****Výkyvný 17-tryskový zavlažovač**
Oscillating sprinkler with 17 nozzles

- 6 ks v kartonu
- 6 pcs in box

Provedení	Finish	Code	Bez DPH (Kč)	S DPH (Kč)	Without VAT (€)	With VAT (€)
plast	plastic	DY7020X	247	299	9,96	11,95

**DY1013****Impulsní zavlažovač s hrotem**
Impulse sprinkler with spike

- 48 ks v kartonu
- 48 pcs in box

Provedení	Finish	Code	Bez DPH (Kč)	S DPH (Kč)	Without VAT (€)	With VAT (€)
plast	plastic	DY1013	107	129	4,28	5,14





6333,0 WC štětka
57002,0 Umyvadlová baterie



WC SEDÁTKA

V našem sortimentu si můžete vybrat WC sedátka z masivního dřeva, dýhovaného MDF a plastu. WC sedátka jsou dodávána v různých barevných provedeních, mnoha tvarech a motivech. Předností jsou kvalitní panty, zajišťující stabilní osazení sedátek na keramice. Mimořádnou výhodou je také kompatibilita, univerzálnost a rozsáhlé použití našich WC sedátek na nejpoužívanější keramiky.

TOILETS SEATS

In our assortment you can choose Toilet seats made of solid wood, MDF with veneer, MDF and plastic material. Toilet seats can be supplied in various colour finish, styles and motives. We consider the high quality mounting fixtures that fasten down the toilet seats to ceramics to be a big advantage of these products. Another advantages are compatibility, universality and huge utilization of our toilet seats.



**JASAN****Jasan**
Ash

(F)

- Úchyty kov chrom. Rozměr 43,5±2 x 37,2 cm. Rozteč 110 - 180 mm. Váha sedátka 3,1 kg. 4 ks v kartonu.
- Chrome-plated metal mountings, spacing 110-180 mm. Seat size 43.5±2 x 37.2 cm weight 3.1 kg. 4 pcs per box.

Provedení	Finish	Code	Bez DPH (Kč)	S DPH (Kč)	Without VAT (€)	With VAT (€)
dýhované MDF	MDF veneer	WC/JASAN	578	699	23,12	27,74

**SOFT JASAN****Pomalů padající sedátko**
Soft closing toilet seat

(L)

- Úchyty kov chrom. Rozměr 44,7 x 38 cm. 4 ks v kartonu.
- Chrome-plated metal mountings, Seat size 44.7 x 38 cm. 4 pcs per box.

Provedení	Finish	Code	Bez DPH (Kč)	S DPH (Kč)	Without VAT (€)	With VAT (€)
dýhované MDF	MDF veneer	WC/SOFTJASAN	660	799	26,64	31,97

**DUB TMAVÝ****Dub tmavý**
Dark Oak

(F)

- Úchyty kov chrom. Rozměr 43,5±2 x 37,2 cm. Rozteč 110 - 180 mm. Váha sedátka 2,6 kg. 4 ks v kartonu.
- Chrome-plated metal mountings, spacing 110-180 mm. Seat size 43.5±2 x 37.2 cm. Weight 2.6 kg. 4 pcs per box.

Provedení	Finish	Code	Bez DPH (Kč)	S DPH (Kč)	Without VAT (€)	With VAT (€)
dýhované MDF	MDF veneer	WC/DUB2	578	699	23,12	27,74

**BUK ČERVENÝ****Buk červený**
Red Beech

(C)

- Úchyty kov chrom. Rozměr 43,5±2 x 37,5 cm. Rozteč 110 - 180 mm. Váha sedátka 3,2 kg. 4 ks v kartonu.
- Chrome-plated metal mountings, spacing 110-180 mm. Seat size 43.5±2 x 37.5 cm. Weight 3.2 kg. 4 pcs per box.

Provedení	Finish	Code	Bez DPH (Kč)	S DPH (Kč)	Without VAT (€)	With VAT (€)
dýhované MDF	MDF veneer	WC/BUK	578	699	23,12	27,74

**BOROVICE****Borovice**
Pine

(A)

- Úchyty kov chrom. Rozměr 44±2 x 37,5 cm. Rozteč 110 - 180 mm. Váha sedátka 3,2 kg. 4 ks v kartonu.
- Chrome-plated metal mountings, spacing 110-180 mm. Seat size 44.0±2 x 37.5 cm. Weight 3.2 kg. 4 pcs per box.

Provedení	Finish	Code	Bez DPH (Kč)	S DPH (Kč)	Without VAT (€)	With VAT (€)
dýhované MDF	MDF veneer	WC/BOROVICE	578	699	23,12	27,74



**ORECH SVETLY****Ořech světlý**
Light walnut

A

- Úchyty kov chrom. Rozměr 44±2 x 37,5 cm. Rozteč 110 - 180 mm. Váha sedátka 3,2 kg. 4 ks v kartonu.
- Chrome-plated metal mountings, spacing 110-180 mm. Seat size 44.0±2 x 37.5 cm. Weight 3.2 kg. 4 pcs per box.

Provedení	Finish	Code	Bez DPH (Kč)	S DPH (Kč)	Without VAT (€)	With VAT (€)
dýhované MDF	MDF veneer	WC/ORECH	578	699	23,12	27,74

**BAMBUS****Bambus**
Bamboo

A

- Úchyty kov chrom. Rozměr 44±2 x 37,5 cm. Rozteč 110 - 180 mm. Váha sedátka 3,3 kg. 4 ks v kartonu.
- Chrome-plated metal mountings, spacing 110-180 mm. Seat size 44.0±2 x 37.5 cm. Weight 3.3 kg. 4 pcs per box.

Provedení	Finish	Code	Bez DPH (Kč)	S DPH (Kč)	Without VAT (€)	With VAT (€)
dýhované MDF	MDF veneer	WC/BAMBUS	578	699	23,12	27,74

**BRIZA****Bříza**
Birch

A

- Úchyty kov chrom. Rozměr 44±2 x 37,5 cm. Rozteč 110 - 180 mm. Váha sedátka 3,3 kg. 4 ks v kartonu.
- Chrome-plated metal mountings, spacing 110-180 mm. Seat size 44.0±2 x 37.5 cm. Weight 3.3 kg. 4 pcs per box.

Provedení	Finish	Code	Bez DPH (Kč)	S DPH (Kč)	Without VAT (€)	With VAT (€)
dýhované MDF	MDF veneer	WC/BRIZA	578	699	23,12	27,74

**WENGE****Wenge**
Wenge

A

- Úchyty kov chrom. Rozměr 44±2 x 37,5 cm. Rozteč 110 - 180 mm. Váha sedátka 3,3 kg. 4 ks v kartonu.
- Chrome-plated metal mountings, spacing 110-180 mm. Seat size 44.0±2 x 37.5 cm. Weight 3.3 kg. 4 pcs per box.

Provedení	Finish	Code	Bez DPH (Kč)	S DPH (Kč)	Without VAT (€)	With VAT (€)
dýhované MDF	MDF veneer	WC/WENGE	578	699	23,12	27,74



LYRA

ORECH LYRA**Ořech Lyra**
Walnut short

B

- Úchyty kov chrom. Rozměr 41±2 x 37,2 cm. Rozteč 110 - 180 mm. Váha sedátka 2,3 kg. 4 ks v kartonu.
- Chrome-plated metal mountings, spacing 110-180 mm. Seat size 41.0±2 x 37.2 cm. Weight 2.3 kg. 4 pcs per box.

Provedení	Finish	Code	Bez DPH (Kč)	S DPH (Kč)	Without VAT (€)	With VAT (€)
dýhované MDF	MDF veneer	WC/ORECHLYRA	578	699	23,12	27,74



**DUB LYRA****Dub Lyra**
Oak short

(B)

- Úchyty kov chrom. Rozměr 41±2 x 37,2 cm. Rozteč 110 - 180 mm. Váha sedátka 2,4 kg. 4 ks v kartonu.
- Chrome-plated metal mountings, spacing 110-180 mm. Seat size 41±2 x 37.2 cm. Weight 2.4 kg. 4 pcs per box.

Provedení	Finish	Code	Bez DPH (Kč)	S DPH (Kč)	Without VAT (€)	With VAT (€)
masivní dřevo	solid wood	WC/DUBLYRA	578	699	23,12	27,74

**SOFT ORECH****Pomalů padající sedátko Lyra**
Soft closing toilet seat

(B)

- Úchyty kov chrom. hygienické, lehce demontovatelné. Rozměr 41 x 37,2 cm. 4 ks v kartonu.
- Chrome-plated metal mountings, Seat size 41 x 37.2 cm. 4 pcs per box.

Provedení	Finish	Code	Bez DPH (Kč)	S DPH (Kč)	Without VAT (€)	With VAT (€)
dýhované MDF	MDF veneer	WC/SOFTORECHLY	660	799	26,40	31,68

**SOFT MUSLE****Pomalů padající sedátko Lyra**
Soft closing toilet seat

(B)

- Úchyty kov chrom. hygienické, lehce demontovatelné. Rozměr 41 x 37,2 cm. 4 ks v kartonu.
- Chrome-plated metal mountings, Seat size 41 x 37.2 cm. 4 pcs per box.

Provedení	Finish	Code	Bez DPH (Kč)	S DPH (Kč)	Without VAT (€)	With VAT (€)
MDF	MDF	WC/SOFTMUSLELY	660	799	26,40	31,68

**SOFT LYRA****Pomalů padající sedátko Lyra**
Soft closing toilet seat

(I)

- Úchyty kov chrom. Rozměr 40 x 36 cm. 4 ks v kartonu.
- Chrome-plated metal mountings, Seat size 40 x 36 cm. 4 pcs per box.

Provedení	Finish	Code	Bez DPH (Kč)	S DPH (Kč)	Without VAT (€)	With VAT (€)
MDF	MDF	WC/SOFTLYRA	578	699	23,12	27,74

**MUSLE LYRA****Mušle Lyra**
Shell short

(B)

- Úchyty kov chrom. Rozměr 41±2 x 37,2 cm. Rozteč 110 - 180 mm. Váha sedátka 3 kg. 4 ks v kartonu.
- Chrome-plated metal mountings, spacing 110-180 mm. Seat size 41.2±2 x 37.2 cm. Weight 3.0 kg. 4 pcs per box.

Provedení	Finish	Code	Bez DPH (Kč)	S DPH (Kč)	Without VAT (€)	With VAT (€)
MDF	MDF	WC/MUSLELYRA	495	599	19,80	23,76





STENATA Štěňata Puppy dogs

D

- Úchyty kov chrom. Rozměr 45±2 x 37,5 cm. Rozteč 110 - 180 mm. Váha sedátka 3,1 kg. 4 ks v kartonu.
- Chrome-plated metal mountings, spacing 110-180 mm. Seat size 45±2 x 37,5 cm. Weight 3.1 kg. 4 pcs per box.

Provedení	Finish	Code	Bez DPH (Kč)	S DPH (Kč)	Without VAT (€)	With VAT (€)
MDF	MDF	WC/STENATA	826	999	33,28	39,94



DELFIN Delfín Dolphins

D

- Úchyty kov chrom. Rozměr 45±2 x 37,5 cm. Rozteč 110 - 180 mm. Váha sedátka 3,1 kg. 4 ks v kartonu.
- Chrome-plated metal mountings, spacing 110-180 mm. Seat size 45±2 x 37,5 cm. Weight 3.1 kg. 4 pcs per box.

Provedení	Finish	Code	Bez DPH (Kč)	S DPH (Kč)	Without VAT (€)	With VAT (€)
MDF	MDF	WC/DELFIN	826	999	33,28	39,94



MEDVEDI Medvědi Bears

D

- Úchyty kov chrom. Rozměr 45±2 x 37,5 cm. Rozteč 110 - 180 mm. Váha sedátka 3,1 kg. 4 ks v kartonu.
- Chrome-plated metal mountings, spacing 110-180 mm. Seat size 45±2 x 37,5 cm. Weight 3.1 kg. 4 pcs per box.

Provedení	Finish	Code	Bez DPH (Kč)	S DPH (Kč)	Without VAT (€)	With VAT (€)
MDF	MDF	WC/MEDVEDI	826	999	33,28	39,94



BILA MDF Bílá MDF White MDF

D

- Úchyty kov chrom. Rozměr 45±2 x 37,5 cm. Rozteč 110 - 180 mm. Váha sedátka 3,2 kg. 4 ks v kartonu.
- Chrome-plated metal mountings, spacing 110-180 mm. Seat size 45,0±2 x 37,5 cm. Weight 3.2 kg. 4 pcs per box.

Provedení	Finish	Code	Bez DPH (Kč)	S DPH (Kč)	Without VAT (€)	With VAT (€)
MDF	MDF	WC/BILAMDF	495	599	19,80	23,76



UNIVERSAL Universal Universal

G

- Plastové úchyty. Rozměr 42,5±2 x 37 cm. Rozteč 130 - 180 mm. Váha sedátka 1,9 kg. 6 ks v kartonu.
- Plastic mountings. Seat size 42,5+/- 2 x 37cm. Spacing 130 - 180 mm. Weight 1,9kg. 6 pcs per box. For each lavatory bowl type.

Provedení	Finish	Code	Bez DPH (Kč)	S DPH (Kč)	Without VAT (€)	With VAT (€)
duroplast	duroplast	WC/UNIVERSAL	412	499	16,48	19,78



**SOFTCLOSE****Pomalu padající bílé duroplastové sedátko**
White soft closing plastic toilet seat

(M)

- Rozměr 44 x 37,5 cm.
4 ks v kartonu.
- Seat size 44 x 37.5 cm.
4 pcs per box.

Provedení	Finish	Code	Bez DPH (Kč)	S DPH (Kč)	Without VAT (€)	With VAT (€)
duroplast	duroplast	WC/SOFTCLOSE	495	599	19,96	23,95

**SOFT MDF****Pomalu padající sedátko**
Soft closing toilet seat

(K)

- Úchyty kov chrom. hygienické, lehce demontovatelné. Rozměr 45,5 x 37,5 cm.
4 ks v kartonu.
- Chrome-plated metal mountings, Seat size 45.5 x 37.5 cm.
4 pcs per box.

Provedení	Finish	Code	Bez DPH (Kč)	S DPH (Kč)	Without VAT (€)	With VAT (€)
MDF	MDF	WC/SOFTMDF	660	799	26,64	31,97

**SOFT DPLAST****Pomalu padající sedátko**
Soft closing toilet seat

(J)

- Úchyty kov chrom. hygienické, lehce demontovatelné. Rozměr 44 x 37 cm.
4 ks v kartonu.
- Chrome-plated metal mountings, Seat size 44 x 37 cm.
4 pcs per box.

Provedení	Finish	Code	Bez DPH (Kč)	S DPH (Kč)	Without VAT (€)	With VAT (€)
duroplast	duroplast	WC/SOFTDPLAST	578	699	23,12	27,74



BILA

Bílá

White

(H)

- Úchyty kov chrom. Rozměr 44±2 x 37 cm. Rozteč 110 - 180 mm. Váha sedátka 3,6 kg. 4 ks v kartonu.
- Chrome-plated metal mountings, spacing 110-180 mm. Seat size 44.0±2 x 37.0 cm. Weight 3.6 kg. 4 pcs per box.

Provedení	Finish	Code	Bez DPH (Kč)	S DPH (Kč)	Without VAT (€)	With VAT (€)
MDF	MDF	WC/BILA	495	599	19,80	23,76



DUB VELVET

Dub Velvet

Oak Velvet

(A)

- Úchyty kov chrom. Dýhované MDF. Rozměr 44,7 x 38 cm. 4 ks v kartonu.
- Chrome-plated metal mountings. MDF veneer. Seat size 44,7 x 38 cm. 4 pcs per box.

K DISPOZICI OD 3/2021

Provedení	Finish	Code	Bez DPH (Kč)	S DPH (Kč)	Without VAT (€)	With VAT (€)
dýhované MDF	MDF veneer	WC/DUBVELVET	660	799	26,40	31,68



PROVENCE

Provence

Provence

(H)

- Úchyty kov chrom. Rozměr 44±2 x 37 cm. Rozteč 110 - 180 mm. 4 ks v kartonu.
- Chrome-plated metal mountings, spacing 110 - 180 mm. Seat size 44±2 x 37 cm. 4 pcs per box.

K DISPOZICI OD 3/2021

Provedení	Finish	Code	Bez DPH (Kč)	S DPH (Kč)	Without VAT (€)	With VAT (€)
duroplast	duroplast	WC/PROVENCE	495	599	19,80	23,76



SOFT3D

Pomalů padající sedátko

Soft closing toilet seat

(H)

- Úchyty kov chrom. Rozměr 44±2 x 37 cm. Rozteč 110 - 180 mm. 4 ks v kartonu.
- Chrome-plated metal mountings, spacing 110 - 180 mm. Seat size 44±2 x 37 cm. 4 pcs per box.

K DISPOZICI OD 3/2021

Provedení	Finish	Code	Bez DPH (Kč)	S DPH (Kč)	Without VAT (€)	With VAT (€)
MDF	MDF	WC/SOFT3D	743	899	29,72	35,66



SOFT NATURE

Pomalů padající sedátko

Soft closing toilet seat

(N)

- Úchyty nerez/plast. hygienické, lehce demontovatelné. Rozměr 43,5±2 x 37,2 cm. Rozteč 110 - 180 mm. 4 ks v kartonu.
- Stainless steel/plastic mountings, spacing 110 - 180 mm. Seat size 43,5±2 x 37,2 cm. 4 pcs per box.

K DISPOZICI OD 3/2021

Provedení	Finish	Code	Bez DPH (Kč)	S DPH (Kč)	Without VAT (€)	With VAT (€)
duroplast	duroplast	WC/SOFTNATURE	619	749	24,76	29,71





SOFTSTONE 1

Pomalu padající sedátko

Soft closing toilet seat

F

- Úchyty kov chrom. Rozměr 43,5±2 x 37,2 cm. Rozteč 110 - 180 mm. 4 ks v kartonu.
- Chrome-plated metal mountings, spacing 110-180 mm. Seat size 43,5±2 x 37,2 cm. 4 pcs per box.

K DISPOZICI OD 3/2021

Provedení	Finish	Code	Bez DPH (Kč)	S DPH (Kč)	Without VAT (€)	With VAT (€)
MDF	MDF	WC/SOFTSTONE1	743	899	29,72	35,66



SOFTSTONE 2

Pomalu padající sedátko

Soft closing toilet seat

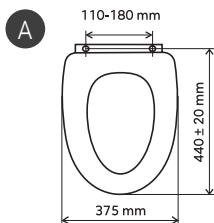
F

- Úchyty kov chrom. Rozměr 43,5±2 x 37,2 cm. Rozteč 110 - 180 mm. 4 ks v kartonu.
- Chrome-plated metal mountings, spacing 110-180 mm. Seat size 43,5±2 x 37,2 cm. 4 pcs per box.

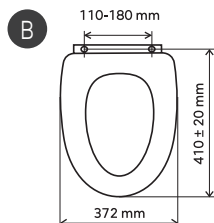
K DISPOZICI OD 3/2021

Provedení	Finish	Code	Bez DPH (Kč)	S DPH (Kč)	Without VAT (€)	With VAT (€)
MDF	MDF	WC/SOFTSTONE2	743	899	29,72	35,66

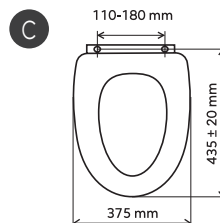
**WC/BOROVICE
WC/ORECH
WC/WENGE
WC/BAMBUS
WC/BŘÍZA
WC/DUBVELVET**



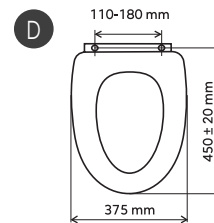
**WC/MUSLE LYRA
WC/DUB LYRA
WC/ORECH LYRA
WC/SOFT MUSLE LYRA
WC/SOFT ORECH LYRA**



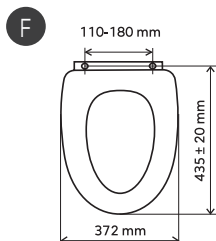
WC/BUK



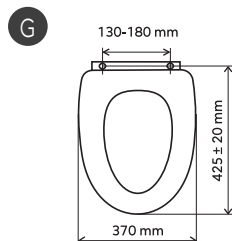
**WC/STENATA
WC/DELFIN
WC/MEDVEDI
WC/BILA MDF**



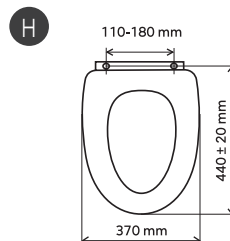
**WC/DUB2
WC/JASAN
WC/SOFTSTONE1
WC/SOFTSTONE2**



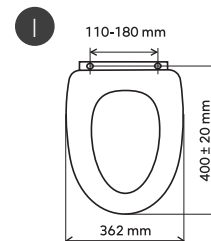
WC/UNIVERSAL



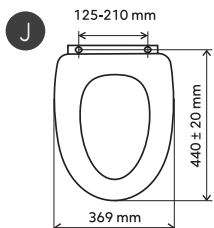
**WC/BILA
WC/PROVENCE
WC/SOFT3D**



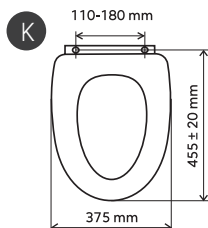
WC/SOFTLYRA



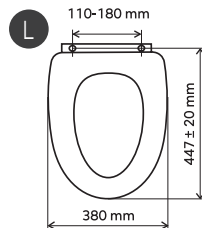
WC/SOFTDPLAST



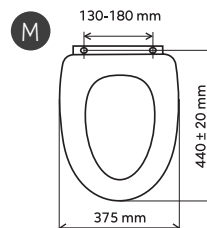
WC/SOFTMDF



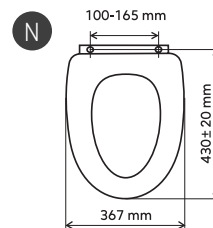
WC/SOFTJASAN



WC/SOFTCLOSE



WC/SOFTNATURE





BLE4B Kuchyňská baterie
DRGM3/48/79HA Granitový dřez

KUCHYŇSKÉ DŘEZY NOVASERVIS

Kuchyňský dřez je společně s vodovodní baterií těmi nejvýraznějšími prvky v naší kuchyni. Kuchyňské dřezy NOVASERVIS v sobě skloubily kvalitní nerezovou ocel a nadčasový moderní design. Dodáváme řadu typů dřezů, které designem i funkcí korespondují se širokou nabídkou typů vodovodních baterií, které také najdete v naší nabídce. Záleží jen na vás, jestli zvolíte stojánkovou, teleskopickou či nástěnnou baterii.

Dodáváme také granitové dřezy.

KITCHEN SINKS NOVASERVIS

Kitchen sinks together with mixers are the most noticeable units in our kitchens. Kitchen sinks NOVASERVIS combine good quality of stainless steel and timeless modern design. We can supply you with different types of sinks, that match our wide assortment of mixers. It depends on you which mixer you choose, single-lever, telescopic, wall-mounted. We also deliver the granite sinks.





DR43/86

Dřez nerez s odkapávací plochou Stainless steel sink with draining board

- Rozměr 86 x 43,5 x 15 cm.
S přepadem z odkapávače.
Součástí balení je sifon NSP 49.
- Dimensions: 86 x 43,5 x 15 cm.
With overflow hole in the bowl.
Sink trap is included NSP 49.

Provedení	Finish	Code	Bez DPH (Kč)	S DPH (Kč)	Without VAT (€)	With VAT (€)
nerez	stainless steel	DR43/86	908	1 099	36,32	43,58



DR43/76

Dřez nerez s odkapávací plochou Stainless steel sink with draining board

- Rozměr 76 x 43,5 x 15 cm.
S přepadem z odkapávače.
Součástí balení je sifon NSP 49.
- Dimensions 76 x 43,5 x 15 cm.
With overflow hole in the bowl.
Sink trap is included NSP 49.

Provedení	Finish	Code	Bez DPH (Kč)	S DPH (Kč)	Without VAT (€)	With VAT (€)
nerez	stainless steel	DR43/76	826	999	33,28	39,94



DR43

Dřez nerez kulatý Round stainless steel sink

- Rozměr 43 x 16,5 cm.
S přepadem z dřezu.
Součástí balení je sifon NSP 89.
- Dimensions 43 x 16,5 cm.
With overflow hole in the bowl.
Sink trap is included NSP 89.

Provedení	Finish	Code	Bez DPH (Kč)	S DPH (Kč)	Without VAT (€)	With VAT (€)
nerez	stainless steel	DR43	991	1 199	39,64	47,57



DR51

Dřez nerez kulatý Round stainless steel sink

- Rozměr 51 x 16,5 cm. S otvorem na baterii.
S přepadem z dřezu.
Součástí balení je sifon NSP 89.
- Dimensions 51 x 16,5 cm.
With overflow hole in the bowl.
Sink trap is included NSP 89.

Provedení	Finish	Code	Bez DPH (Kč)	S DPH (Kč)	Without VAT (€)	With VAT (€)
nerez	stainless steel	DR51	1 073	1 298	42,92	51,50



DR40/50

Dřez nerez Stainless steel sink

- Rozměr 40 x 50 x 15,5 cm.
Bez přepadu z dřezu.
Součástí balení je sifon NSP 45.
- Dimensions 40 x 50 x 15,5 cm.
Without overflow hole.
Sink trap is included NSP 45.

Provedení	Finish	Code	Bez DPH (Kč)	S DPH (Kč)	Without VAT (€)	With VAT (€)
nerez	stainless steel	DR40/50	660	799	26,40	31,68



DR40/50A
Dřez nerez
Stainless steel sink

- Rozměr 40 x 50 x 15,5 cm.
S přepadem z dřezu.
Součástí balení je sifon NSP 49.
- Dimensions 40 x 50 x 15,5 cm.
With overflow hole in the bowl.
Sink trap is included NSP 49.

Provedení	Finish	Code	Bez DPH (Kč)	S DPH (Kč)	Without VAT (€)	With VAT (€)
nerez	stainless steel	DR40/50A	660	799	26,40	31,68



DR46/48
Dřez nerez luxus
Stainless steel sink delux

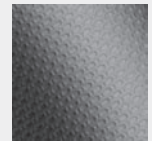
- Rozměr 46,5 x 48,5 x 16,5 cm.
S přepadem z dřezu.
Součástí balení je sifon NSP 89.
- Dimensions 46,5 x 48,5 x 16,5 cm.
With overflow hole in the bowl.
Sink trap is included NSP 89.

Provedení	Finish	Code	Bez DPH (Kč)	S DPH (Kč)	Without VAT (€)	With VAT (€)
nerez	stainless steel	DR46/48	991	1 199	39,96	47,95



DR48/48
Dřez nerez
Stainless steel sink

- Rozměr 48 x 48 x 16 cm.
S přepadem z dřezu.
Součástí balení je sifon NSP 49.
- Dimensions 48 x 48 x 16 cm.
With overflow hole in the bowl.
Sink trap is included NSP 49.



Provedení	Finish	Code	Bez DPH (Kč)	S DPH (Kč)	Without VAT (€)	With VAT (€)
nerez	stainless steel	DR48/48	826	999	33,28	39,94
nerez tkaný	stain.steel-linen	DR48/48TS	991	1 199	39,64	47,57



DR49/78
Dřez nerez s odkapávací plochou
Stainless steel sink with draining board

- Rozměr 49 x 78 x 16 cm.
S přepadem z dřezu.
Součástí balení je sifon NSP 89.
- Dimensions 49 x 78 x 16 cm.
With overflow hole in the bowl.
Sink trap is included NSP 89.

Provedení	Finish	Code	Bez DPH (Kč)	S DPH (Kč)	Without VAT (€)	With VAT (€)
nerez	stainless steel	DR49/78	1 239	1 499	49,56	59,47



DR49/78R
Dřez nerez rohový s odkapávací plochou
Stainless steel sink corner with draining board

- Rozměr - dimensions 49 x 78 x 16,5 cm.
S přepadem z odkapávače.
Součástí balení je sifon NSP 89.
- Rozměr - dimensions 49 x 78 x 16,5 cm.
With overflow hole in the draining board.
Sink trap is included NSP 89.

Provedení	Finish	Code	Bez DPH (Kč)	S DPH (Kč)	Without VAT (€)	With VAT (€)
nerez	stainless steel	DR49/78R	1 239	1 499	49,56	59,47





DR45/80
Dvojitý dřez nerez
Stainless steel sink double

- Rozměr 45 x 80 x 15 cm.
Bez přepadu.
Součástí balení je sifon NSP 22.
- Dimensions 45 x 80 x 15 cm.
Without overflow hole.
Sink trap is included NSP 22.

Provedení	Finish	Code	Bez DPH (Kč)	S DPH (Kč)	Without VAT (€)	With VAT (€)
nerez	stainless steel	DR45/80	1 652	1 999	66,08	79,30



DR45/58
Dřez nerez s odkapávací plochou
Stainless steel sink with draining board

- Rozměr 45 x 58 x 16,5 cm.
S přepadem z dřezu.
Součástí balení je sifon NSP 89.
- Dimensions 45 x 58 x 16,5 cm.
With overflow hole in the bowl.
Sink trap is included NSP 89.

Provedení	Finish	Code	Bez DPH (Kč)	S DPH (Kč)	Without VAT (€)	With VAT (€)
nerez	stainless steel	DR45/58	1 073	1 298	42,92	51,50



DR44/74
Dřez nerez s odkapávací plochou
Stainless steel sink with draining board

- Rozměr - dimensions 44 x 74 x 16,5 cm.
S přepadem z odkapávače.
Součástí balení je sifon NSP 89.
- Rozměr - dimensions 44 x 74 x 16,5 cm.
With overflow hole in the draining board.
Sink trap is included NSP 89.

Provedení	Finish	Code	Bez DPH (Kč)	S DPH (Kč)	Without VAT (€)	With VAT (€)
nerez	stainless steel	DR44/74	1 156	1 399	46,64	55,97



DR48/64
Dřez nerez s odkapávací plochou
Stainless steel sink with draining board

- Rozměr 49 x 65 x 15,5 cm.
S přepadem z odkapávače.
Součástí balení je sifon NSP 89.
- Dimensions 49 x 65 x 15,5 cm.
With overflow hole in the draining board.
Sink trap is included NSP 89.

Provedení	Finish	Code	Bez DPH (Kč)	S DPH (Kč)	Without VAT (€)	With VAT (€)
nerez	stainless steel	DR48/64	1 156	1 399	46,24	55,49



DR49/62
Dřez nerez 1 + 1/2
Stainless steel sink 1 + 1/2

- Rozměr 49 x 62 x 16,5 cm.
S přepadem z dřezu.
Součástí balení je sifon NSP 620.
- Dimensions 49 x 62 x 16,5 cm.
With overflow hole in the bowl.
Sink trap is included NSP 620.

Provedení	Finish	Code	Bez DPH (Kč)	S DPH (Kč)	Without VAT (€)	With VAT (€)
nerez	stainless steel	DR49/62	1 652	1 999	66,64	79,97



DR60/80

Dřez nerez celoplošný Stainless steel sink with draining board

- Rozměr 60 x 80 x 15 cm. Bez přepadu. Součástí balení je sifon NSP 45. Typ DR60/80L má odkapávací plochu vlevo.
- Dimensions 60 x 80 x 15 cm. Without overflow hole. Sink trap is included NSP 45. DR60/80L has draining board on the left side

Provedení	Finish	Code	Bez DPH (Kč)	S DPH (Kč)	Without VAT (€)	With VAT (€)
nerez	stainless steel	DR60/80	991	1 199	39,96	47,95
nerez vlevo	stainless steel	DR60/80L	991	1 199	39,96	47,95



69037

Dávkač prostředku na mytí nádobí 500 ml s horním plněním Dishwashing detergent dispenser with upper filling 500 ml

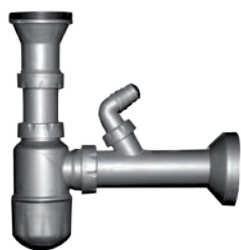
- S kovovou pumpičkou. Ø otvoru 25 - 38 mm. Ø nádoby 65 mm. Výška 205 mm.
- With metal pump. Ø of the hole 25 - 38 mm. Ø of the container 65 mm. Height 205 mm.

Provedení	Finish	Code	Bez DPH (Kč)	S DPH (Kč)	Without VAT (€)	With VAT (€)
chrom	chrome	69037,0	412	499	16,48	19,78



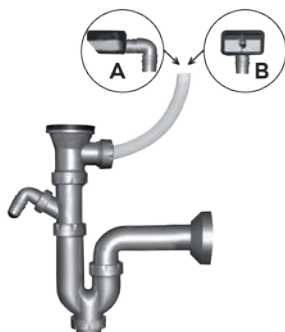
DR45/80 Nerezový dřez
69037,0 Dávkač saponátu



**NSP45****Sifon pro dřez, bez přepadu**
Single, small head, without overflow

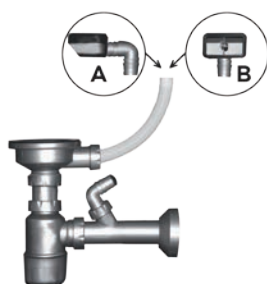
- Ø odpadu 49 mm.
Pro DR40/50, DR60/80
- Dia. waste 49 mm.
For DR40/50, DR60/80

Provedení	Finish	Code	Bez DPH (Kč)	S DPH (Kč)	Without VAT (€)	With VAT (€)
plast	plastic	NSP45	82	99	3,28	3,94

**NSP49****Sifon pro dřez s přepadem**
Single, small head

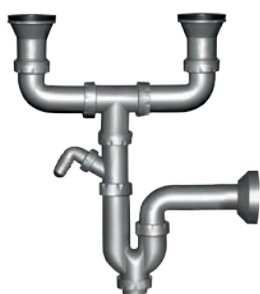
- Ø odpadu 49 mm.
Pro: A- DR43/86, DR43/76, B- DR48/48, DR48/48TS, DR40/50A
- Dia. waste 49 mm.
For: A- DR43/86, DR43/76, B- DR48/48, DR48/48TS, DR40/50A

Provedení	Finish	Code	Bez DPH (Kč)	S DPH (Kč)	Without VAT (€)	With VAT (€)
plast	plastic	NSP49	98	119	3,92	4,70

**NSP89****Sifon pro dřez s přepadem**
Single, big head

- Ø odpadu 89 mm.
Pro: A - DR48/64, B - DR45/58, DR43, DR51, DR49/78, DR49/78R, DR44/74, DR46/48
- Dia. waste 89 mm.
For: A - DR48/64, B - DR45/58, DR43, DR51, DR49/78, DR49/78R, DR44/74, DR46/48

Provedení	Finish	Code	Bez DPH (Kč)	S DPH (Kč)	Without VAT (€)	With VAT (€)
plast	plastic	NSP89	164	198	6,56	7,87

**NSP22****Sifon na dvojitý dřez, bez přepadu**
Double, small head, no overflow

- Ø odpadu 49 mm.
Pro: DR45/80.
- Dia. waste 49 mm.
For: DR45/80.

Provedení	Finish	Code	Bez DPH (Kč)	S DPH (Kč)	Without VAT (€)	With VAT (€)
plast	plastic	NSP22	164	198	6,56	7,87

**NSP620****Sifon na dvojitý dřez, přepad ze dřezu**
Double, big head, overflow from bowl

- Ø odpadu 89 mm.
Pro: DR49/62
- Dia. waste 89 mm.
For: DR49/62

Provedení	Finish	Code	Bez DPH (Kč)	S DPH (Kč)	Without VAT (€)	With VAT (€)
plast	plastic	NSP620	330	399	13,20	15,84



DRGM48/78HA Granitový dřez
70710,0C Kuchyňská baterie


DRGM1/48/58
Granitový dřez, s přepadem z dřezu
Granite sink, with overflow hole in the bowl

- Rozměr 48 x 58 x 17,6 cm.
Součástí balení je sifon.
Automatické otevření a zavření výpusti knoflíkem.
- Dimensions: 48 x 58 x 17,6 cm.
Sink trap is included.
Automatic opening and closing of the drain by the knob.

Provedení	Code	Bez DPH (Kč)	S DPH (Kč)	Without VAT (€)	With VAT (€)
písek	DRGM1/48/58SA	3 057	3 699	122,28	146,74
grafit	DRGM1/48/58HA	3 057	3 699	122,28	146,74
šedý	DRGM1/48/58GA	3 057	3 699	122,28	146,74


DRGM48/58
Granitový dřez s odkapem, s přepadem z dřezu
Granite sink with draining board, with overflow in the bowl

- Rozměr 48 x 58 x 15,7 cm.
Součástí balení je sifon.
Automatické otevření a zavření výpusti knoflíkem.
- Dimensions: 48 x 58 x 15,7 cm.
Sink trap is included.
Automatic opening and closing of the drain by the knob.

Provedení	Code	Bez DPH (Kč)	S DPH (Kč)	Without VAT (€)	With VAT (€)
písek	DRGM48/58SA	3 305	3 999	132,20	158,64
grafit	DRGM48/58HA	3 305	3 999	132,20	158,64
šedý	DRGM48/58GA	3 305	3 999	132,20	158,64


DRGM48/78
Granitový dřez s odkapem, s přepadem z dřezu
Granite sink with draining board, with overflow in the bowl

- Rozměr 48 x 78 x 17,7 cm.
Součástí balení je sifon.
Automatické otevření a zavření výpusti knoflíkem.
- Dimensions: 48 x 78 x 17,7 cm.
Sink trap is included.
Automatic opening and closing of the drain by the knob.

Provedení	Code	Bez DPH (Kč)	S DPH (Kč)	Without VAT (€)	With VAT (€)
písek	DRGM48/78SA	3 470	4 199	138,80	166,56
grafit	DRGM48/78HA	3 470	4 199	138,80	166,56
šedý	DRGM48/78GA	3 470	4 199	138,80	166,56

**DRGM3/48/79****Granitový dřez s vaničkou a odkapem, s přepadem z dřezu**
Granite sink 1,5 with draining board, with overflow in the bowl

- Rozměr 48 x 79 x 17,6 cm.
Součástí balení je sifon.
Automatické otevření a zavření výpusti knoflíkem.
- Dimensions: 48 x 79 x 17,6 cm.
Sink trap is included.
Automatic opening and closing of the drain by the knob.

Provedení	Code	Bez DPH (Kč)	S DPH (Kč)	Without VAT (€)	With VAT (€)
písek	DRGM3/48/79SA	3 718	4 499	148,72	178,46
grafit	DRGM3/48/79HA	3 718	4 499	148,72	178,46
šedý	DRGM3/48/79GA	3 718	4 499	148,72	178,46

**DRGM1/51****Granitový dřez, s přepadem z dřezu**
Granite sink, with overflow in the bowl

- Rozměr 51 x 51 x 17,9 cm.
Součástí balení je sifon.
Automatické otevření a zavření výpusti knoflíkem.
- Dimensions: 51 x 51 x 17,9 cm.
Sink trap is included.
Automatic opening and closing of the drain by the knob.

Provedení	Code	Bez DPH (Kč)	S DPH (Kč)	Without VAT (€)	With VAT (€)
písek	DRGM1/51SA	2 974	3 599	118,96	142,75
grafit	DRGM1/51HA	2 974	3 599	118,96	142,75
šedý	DRGM1/51GA	2 974	3 599	118,96	142,75



DRGM1/48/58SA Granitový dřez
70710,0BE Kuchyňská baterie



Baterie ke granitovým dřezům

BATERIE KLASICKÉ



METALIA 57 GRANITO
Dřezová stojánková baterie
57091,GRB
strana 45



METALIA 57 GRANITO
Dřezová stojánková baterie
57091,GRS
strana 45



METALIA 57 ŠEDÁ METALICKÁ PERLEŤOVÁ
Dřezová stojánková baterie
57091,68
strana 45



TITANIA FRESH GRANITO
Dřezová stojánková baterie
96091,GRB
strana 139



TITANIA FRESH GRANITO
Dřezová stojánková baterie
96091,GRS
strana 139



TITANIA FRESH ŠEDÁ METALICKÁ PERLEŤOVÁ
Dřezová stojánková baterie
96091,68
strana 139

BATERIE TELESKOPICKÉ



METALIA 57 GRANITO
Dřezová teleskopická baterie
57081,GRB
strana 44



METALIA 57 GRANITO
Dřezová teleskopická baterie
57081,GRS
strana 44



METALIA 57 ŠEDÁ METALICKÁ PERLEŤOVÁ
Dřezová teleskopická baterie
57081,68
strana 44

BATERIE S HORNÍM RAMENEM



TITANIA FRESH GRANITO
Dřezová baterie
96713,GRB
strana 140



TITANIA FRESH GRANITO
Dřezová baterie
96713,GRS
strana 140



TITANIA FRESH ŠEDÁ METALICKÁ PERLEŤOVÁ
Dřezová baterie
96713,68
strana 140

BARVA
KONCEPT



METALIA 57 ŠEDÁ METALICKÁ PERLEŤOVÁ
Dřezová baterie

57014,68

strana 43



NOBLESS EDGE GRANITO
Dřezová baterie

36713,GRB

strana 157



NOBLESS EDGE GRANITO
Dřezová baterie

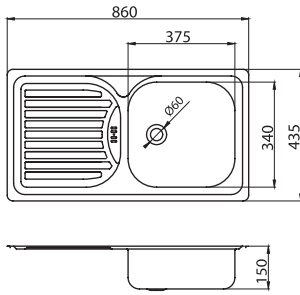
36713,GRS

strana 157

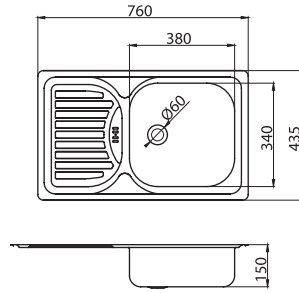


38714,5 Dřezová baterie

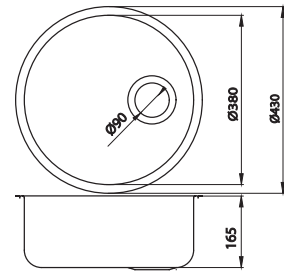
DR43/86



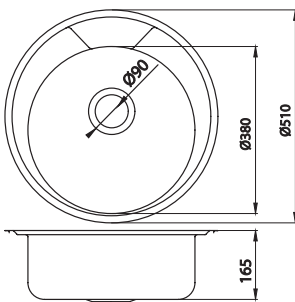
DR43/76



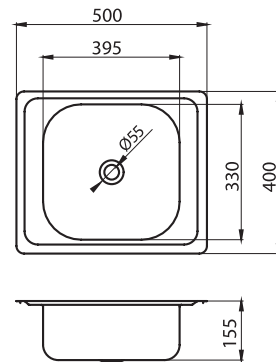
DR43



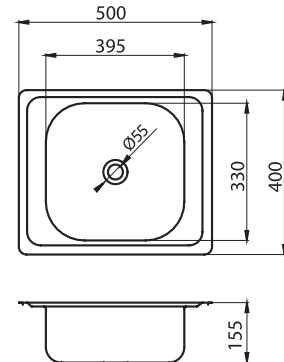
DR51



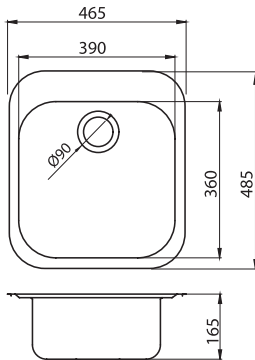
DR40/50



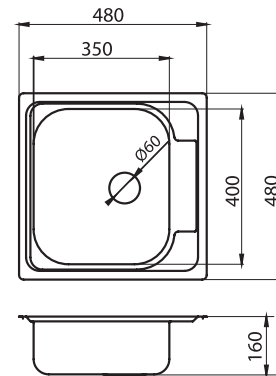
DR40/50A



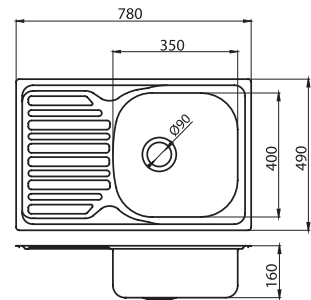
DR46/48



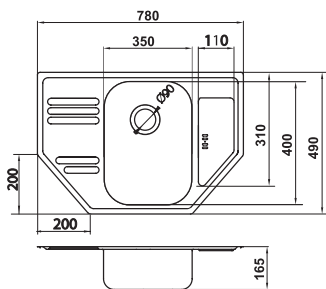
DR48/48



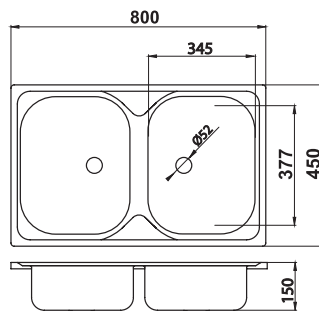
DR49/78



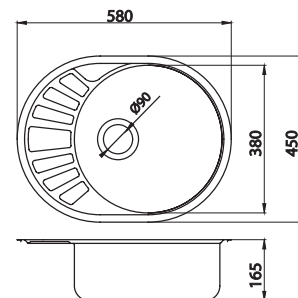
DR49/78R



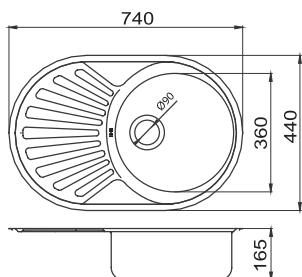
DR45/80



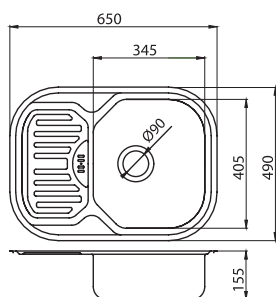
DR45/58



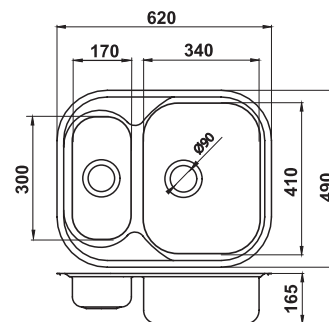
DR44/74



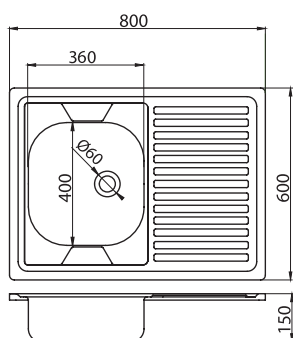
DR48/64



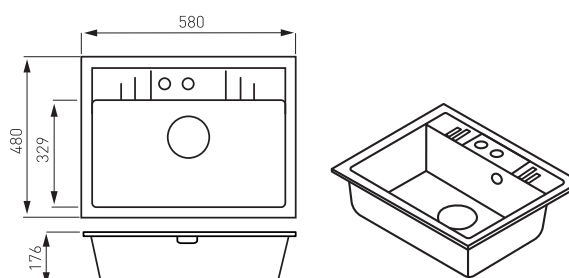
DR49/62



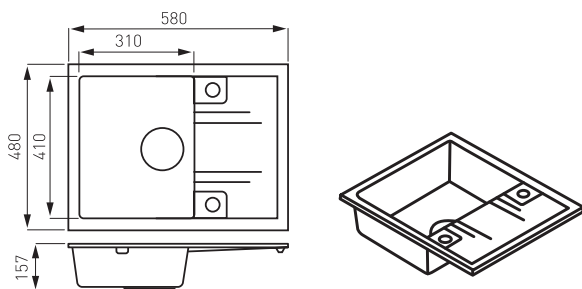
DR60/80



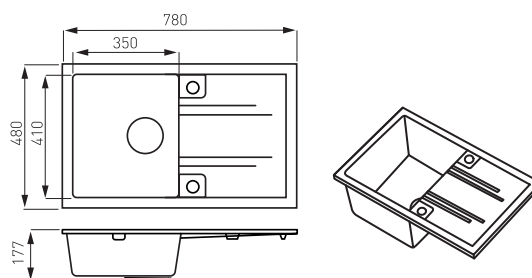
DRGM1/48/58



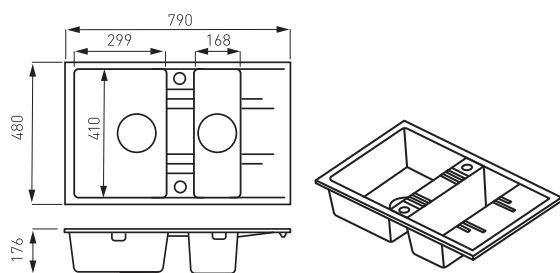
DRGM48/58



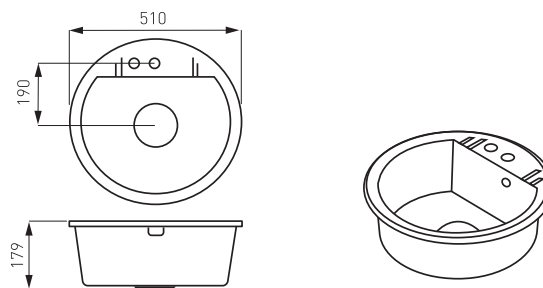
DRGM48/78

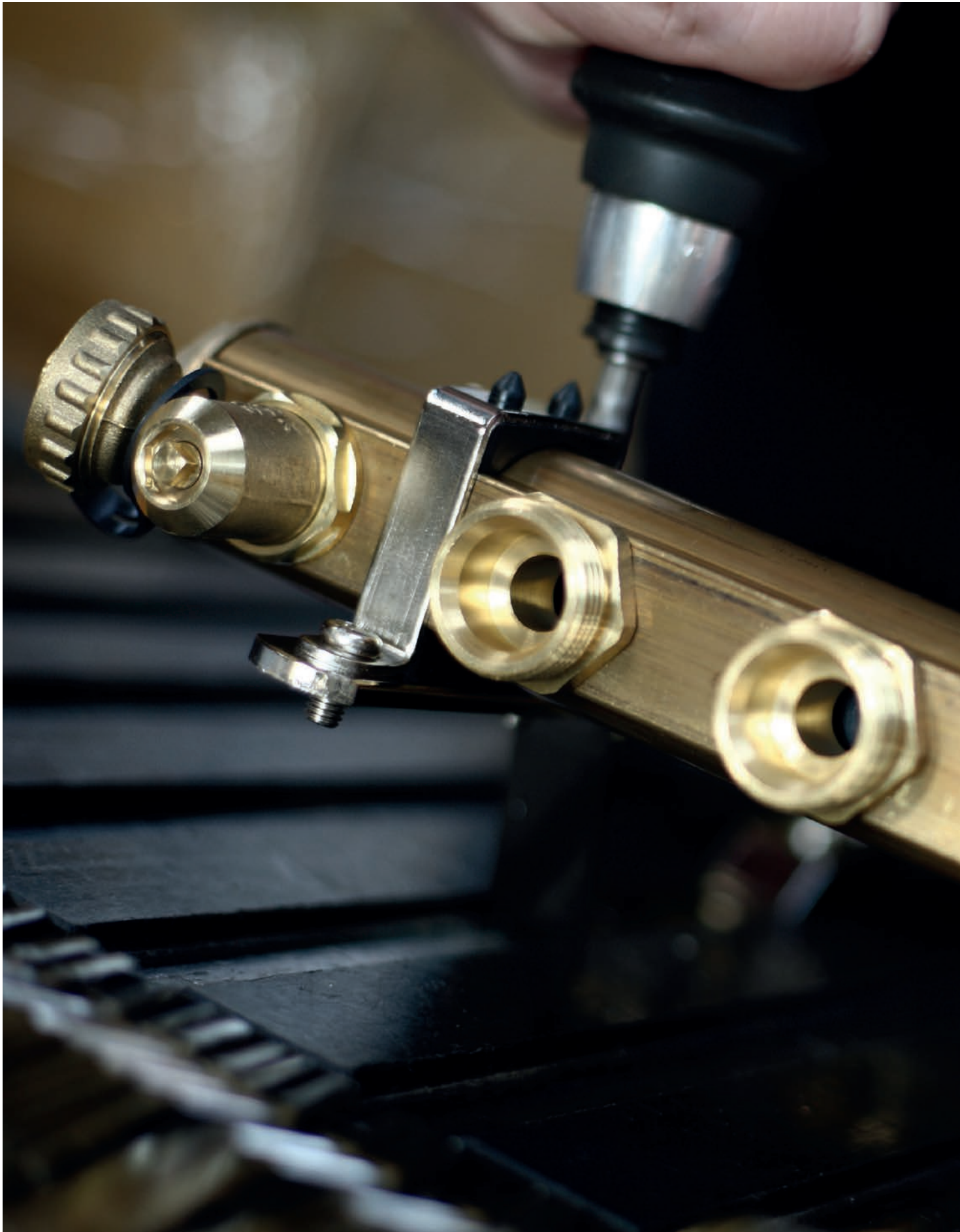


DRGM3/48/79



DRGM1/51





FERRO®

ROZDĚLOVAČE PRO OTOPNÉ SYSTÉMY VYRÁBÍ NOVASERVIS ZNOJMO

Rozdělovače od firmy NOVASERVIS jsou vyrobeny z kvalitní mosazi, nerez oceli a materiálů, které jsou především zárukou spolehlivosti a odolnosti i v těch nejnáročnějších provozních podmínkách. Na těla rozdělovače je proto poskytována 15letá záruka. Na všechny ostatní komponenty rozdělovačů a skříň je záruka 24 měsíců.

MANIFOLDS FOR HEATING SYSTEMS PRODUCED BY NOVASERVIS ZNOJMO

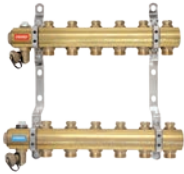
Manifolds produced by Novaservis are made of high quality brass, stainless steel and components, that guarantee reliability and resistance to extreme operating conditions. Due to that we can offer you 15 years guarantee for manifold bar.



Katalog - technické listy
Catalog - technical data sheets



Instalatérský program - rozdělovače



**MOSAŽNÉ
ROZDĚLOVAČE**
strana 442



**NEREZOVÉ
ROZDĚLOVAČE**
strana 446



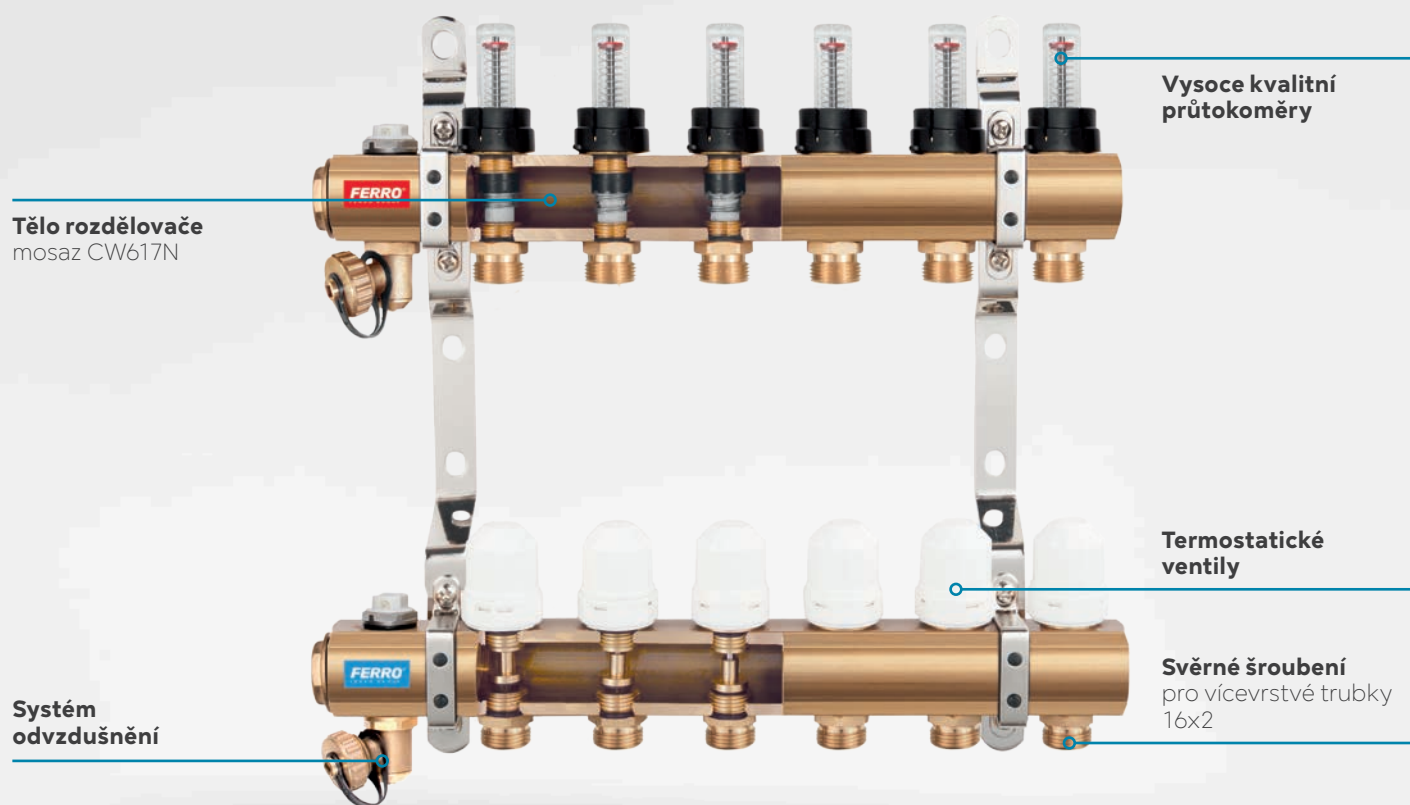
SKŘÍNĚ
strana 450



**PŘÍSLUŠENSTVÍ
K ROZDĚLOVAČŮM**
strana 451

Rozdělovače FERRO mosaz

pro otopné systémy

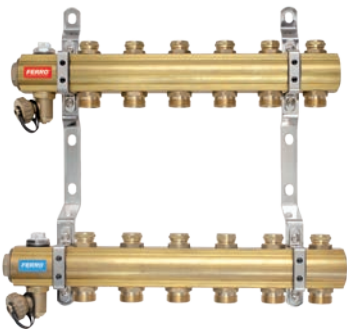


Výhody:

- precizní a solidní zpracování
- vysoká kvalita použitých materiálů
- 11 modelů každého typu
- provedení těla: mosaz CW617N

Charakteristika:

Mosazné rozdělovače jsou základním prvkem otopných systémů. Používají se v systémech s radiátory, pro podlahové vytápění, nebo ve smíšených instalacích. Umožňují přesné nastavení a spolehlivý provoz celého systému.



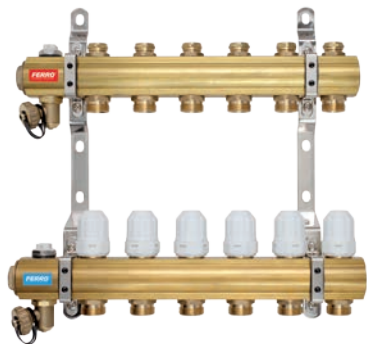
RO-S
Rozdělovač s regulačními ventily
Manifold with control valves

- Rozdělovač 2-12okruhový vhodný pro přímé napojení otopných těles.
 2 ks ocelových držáků
 2 ks zátek G1"
 2 ks mechanických odvzdušňovacích ventilů G1/2"
 2 ks vypouštěcích kohoutů G1/2"

Výstup pro svěrné šroubení G3/4". Šroubení pro připojení rozvodů není součástí balení, je třeba zvolit podle typu potrubí. Regulační ventily na teplé vodě, uzavírací ventily na studené vodě.

Dodáváno bez kuřových kohoutů. Objednávejte samostatně v sekci PŘÍSLUŠENSTVÍ K ROZDĚLOVAČŮM - strana 451.

Provedení (N)	TYPE (N)	Code	Bez DPH (Kč)	S DPH (Kč)	Without VAT (€)	With VAT (€)	Podomítková skříň	Nástěnná skříň	Podomítková skříň se sestavou GM	Nástěnná skříň (170) se sestavou GM
2 okruhy	2 ways	RO02S	1 404	1 699	56,16	67,39	SZP-0	SZN-0	SZP-1	SZN-2-170
3 okruhy	3 ways	RO03S	1 652	1 999	66,08	79,30	SZP-1	SZN-1	SZP-2	SZN-2-170
4 okruhy	4 ways	RO04S	1 983	2 399	79,32	95,18	SZP-1	SZN-1	SZP-2	SZN-2-170
5 okruhů	5 ways	RO05S	2 230	2 698	89,20	107,04	SZP-2	SZN-2	SZP-3	SZN-2-170
6 okruhů	6 ways	RO06S	2 561	3 099	102,44	122,93	SZP-2	SZN-2	SZP-3	SZN-4-170
7 okruhů	7 ways	RO07S	2 892	3 499	115,68	138,82	SZP-2	SZN-2	SZP-3	SZN-4-170
8 okruhů	8 ways	RO08S	3 222	3 899	128,88	154,66	SZP-3	SZN-3	SZP-4	SZN-4-170
9 okruhů	9 ways	RO09S	3 553	4 299	142,12	170,54	SZP-3	SZN-3	SZP-4	SZN-4-170
10 okruhů	10 ways	RO10S	3 801	4 599	152,04	182,45	SZP-3	SZN-4	SZP-4	SZN-6-170
11 okruhů	11 ways	RO11S	4 131	4 999	165,24	198,29	SZP-4	SZN-4	SZP-5	SZN-6-170
12 okruhů	12 ways	RO12S	4 297	5 199	171,88	206,26	SZP-5	SZN-5	SZP-5	SZN-6-170



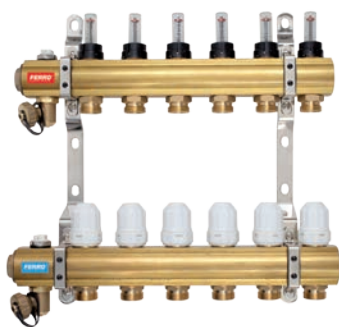
RZ-S
Rozdělovač s regulačními a uzavíracími ventily
Manifold with control and stop valves

- Rozdělovač 2-12okruhový vhodný pro podlahové vytápění. Při montáži do větších objektů se doporučuje montáž se sestavou GM40GPA kvůli lepšímu hydraulickému vyvážení topných okruhů. Výstup pro svěrné šroubení G3/4". Šroubení pro připojení rozvodů není součástí balení, je třeba zvolit podle typu potrubí. Regulační ventily na teplé vodě, uzavírací ventily na studené vodě. Uzavírací ventily s možností montáže elektrotermické hlavice FTE01. M30x1,5.
 2 ks ocelových držáků
 2 ks zátek G1"
 2 ks mechanických odvzdušňovacích ventilů G1/2"
 2 ks vypouštěcích kohoutů G1/2".

Dodáváno bez kuřových kohoutů. Objednávejte samostatně v sekci PŘÍSLUŠENSTVÍ K ROZDĚLOVAČŮM - strana 451.
Pouze na objednávku do 10 dní.

Provedení (N)	TYPE (N)	Code	Bez DPH (Kč)	S DPH (Kč)	Without VAT (€)	With VAT (€)	Podomítková skříň	Nástěnná skříň	Podomítková skříň se sestavou GM	Nástěnná skříň (170) se sestavou GM
2 okruhy	2 ways	RZ02S	1 487	1 799	59,48	71,38	SZP-0	SZN-0	SZP-1	SZN-2-170
3 okruhy	3 ways	RZ03S	1 735	2 099	69,40	83,28	SZP-1	SZN-1	SZP-2	SZN-2-170
4 okruhy	4 ways	RZ04S	2 148	2 599	85,92	103,10	SZP-1	SZN-1	SZP-2	SZN-2-170
5 okruhů	5 ways	RZ05S	2 396	2 899	95,84	115,01	SZP-2	SZN-2	SZP-3	SZN-2-170
6 okruhů	6 ways	RZ06S	2 644	3 199	105,76	126,91	SZP-2	SZN-2	SZP-3	SZN-4-170
7 okruhů	7 ways	RZ07S	3 140	3 799	125,60	150,72	SZP-2	SZN-2	SZP-3	SZN-4-170
8 okruhů	8 ways	RZ08S	3 470	4 199	138,80	166,56	SZP-3	SZN-3	SZP-4	SZN-4-170
9 okruhů	9 ways	RZ09S	3 800	4 598	152,00	182,40	SZP-3	SZN-3	SZP-4	SZN-4-170
10 okruhů	10 ways	RZ10S	4 131	4 999	165,24	198,29	SZP-3	SZN-4	SZP-4	SZN-6-170
11 okruhů	11 ways	RZ11S	4 462	5 399	178,48	214,18	SZP-4	SZN-4	SZP-5	SZN-6-170
12 okruhů	12 ways	RZ12S	4 627	5 599	185,08	222,10	SZP-5	SZN-5	SZP-5	SZN-6-170

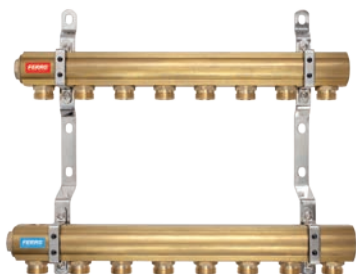
MOSAZNÉ ROZDĚLOVAČE

**RZP-S****Rozdělovač s uzavíracími ventily a regulačním šroubením s průtokoměry****Manifold with stop valves and flow meters**

- Rozdělovač 2-12okruhový vhodný pro podlahové vytápění. Při montáži do větších objektů se doporučuje montáž se sestavou GM40GPA kvůli lepšímu hydraulickému vyvážení topných okruhů. Regulační ventily na teplé vodě, uzavírací ventily na studené vodě. Uzavírací ventily s možností montáže elektrotermické hlavice FTE01. M30x1,5. Výstup pro svěrné šroubení G3/4". Šroubení pro připojení rozvodů není součástí balení, je třeba zvolit podle typu potrubí.
- 2 ks ocelových držáků
- 2 ks zátek G1"
- 2 ks mechanických odvzdušňovacích ventilů G1/2"
- 2 ks vypouštěcích kohoutů G1/2".

Dodáváno bez kulových kohoutů. Objednávejte samostatně v sekci PŘÍSLUŠENSTVÍ K ROZDĚLOVAČŮM - strana 451.

Provedení (N)	TYPE (N)	Code	Bez DPH (Kč)	S DPH (Kč)	Without VAT (€)	With VAT (€)	Podomítková skříň	Nástěnná skříň	Podomítková skříň se sestavou GM	Nástěnná skříň (170) se sestavou GM
2 okruhy	2 ways	RZP02S	1 983	2 399	79,32	95,18	SZP-0	SZN-0	SZP-1	SZN-2-170
3 okruhy	3 ways	RZP03S	2 230	2 698	89,20	107,04	SZP-1	SZN-1	SZP-2	SZN-2-170
4 okruhy	4 ways	RZP04S	2 644	3 199	105,76	126,91	SZP-1	SZN-1	SZP-2	SZN-2-170
5 okruhů	5 ways	RZP05S	3 140	3 799	125,60	150,72	SZP-2	SZN-2	SZP-3	SZN-2-170
6 okruhů	6 ways	RZP06S	3 553	4 299	142,12	170,54	SZP-2	SZN-2	SZP-3	SZN-4-170
7 okruhů	7 ways	RZP07S	3 966	4 799	158,64	190,37	SZP-2	SZN-2	SZP-3	SZN-4-170
8 okruhů	8 ways	RZP08S	4 297	5 199	171,88	206,26	SZP-3	SZN-3	SZP-4	SZN-4-170
9 okruhů	9 ways	RZP09S	4 875	5 899	195,00	234,00	SZP-3	SZN-3	SZP-4	SZN-4-170
10 okruhů	10 ways	RZP10S	5 371	6 499	214,84	257,81	SZP-3	SZN-4	SZP-4	SZN-6-170
11 okruhů	11 ways	RZP11S	5 784	6 999	231,36	277,63	SZP-4	SZN-4	SZP-5	SZN-6-170
12 okruhů	12 ways	RZP12S	5 867	7 099	234,68	281,62	SZP-5	SZN-5	SZP-5	SZN-6-170

**RPN****Rozdělovač se šroubením jednostranný G1"****Manifold G1", with connection fittings**

- Rozdělovač 2-12okruhový vhodný pro přímé napojení otopných těles.
- 2 ks ocelových držáků.
- 2 ks zátek G1".
- Výstup pro svěrné šroubení G3/4".

Šroubení pro připojení rozvodů není součástí balení, je třeba zvolit podle typu potrubí. Výrobek splňuje podmínky pro styk s pitnou vodou.

Pouze na objednávku do 10 dní.

Provedení (N)	TYPE (N)	Code	Bez DPH (Kč)	S DPH (Kč)	Without VAT (€)	With VAT (€)	Podomítková skříň	Nástěnná skříň	Podomítková skříň se sestavou GM	Nástěnná skříň (170) se sestavou GM
2 okruhy	2 ways	RPN02	660	799	26,40	31,68	SZP-0	SZN-0	SZP-0	SZN-2-170
3 okruhy	3 ways	RPN03	908	1 099	36,32	43,58	SZP-0	SZN-0	SZP-1	SZN-2-170
4 okruhy	4 ways	RPN04	1 156	1 399	46,24	55,49	SZP-0	SZN-0	SZP-1	SZN-2-170
5 okruhů	5 ways	RPN05	1 404	1 699	56,16	67,39	SZP-0	SZN-0	SZP-2	SZN-2-170
6 okruhů	6 ways	RPN06	1 652	1 999	66,08	79,30	SZP-1	SZN-1	SZP-2	SZN-2-170
7 okruhů	7 ways	RPN07	1 817	2 199	72,68	87,22	SZP-1	SZN-1	SZP-2	SZN-2-170
8 okruhů	8 ways	RPN08	2 065	2 499	82,60	99,12	SZP-2	SZN-2	SZP-3	SZN-2-170
9 okruhů	9 ways	RPN09	2 230	2 698	89,20	107,04	SZP-2	SZN-2	SZP-3	SZN-4-170
10 okruhů	10 ways	RPN10	2 478	2 998	99,12	118,94	SZP-2	SZN-3	SZP-3	SZN-4-170
11 okruhů	11 ways	RPN11	2 644	3 199	105,76	126,91	SZP-3	SZN-3	SZP-4	SZN-4-170
12 okruhů	12 ways	RPN12	2 974	3 599	118,96	142,75	SZP-3	SZN-3	SZP-4	SZN-4-170



**457****Tělo rozdělovače jednostranné G1"**
Single manifold pipe G1"

• N *výstup 1/2"

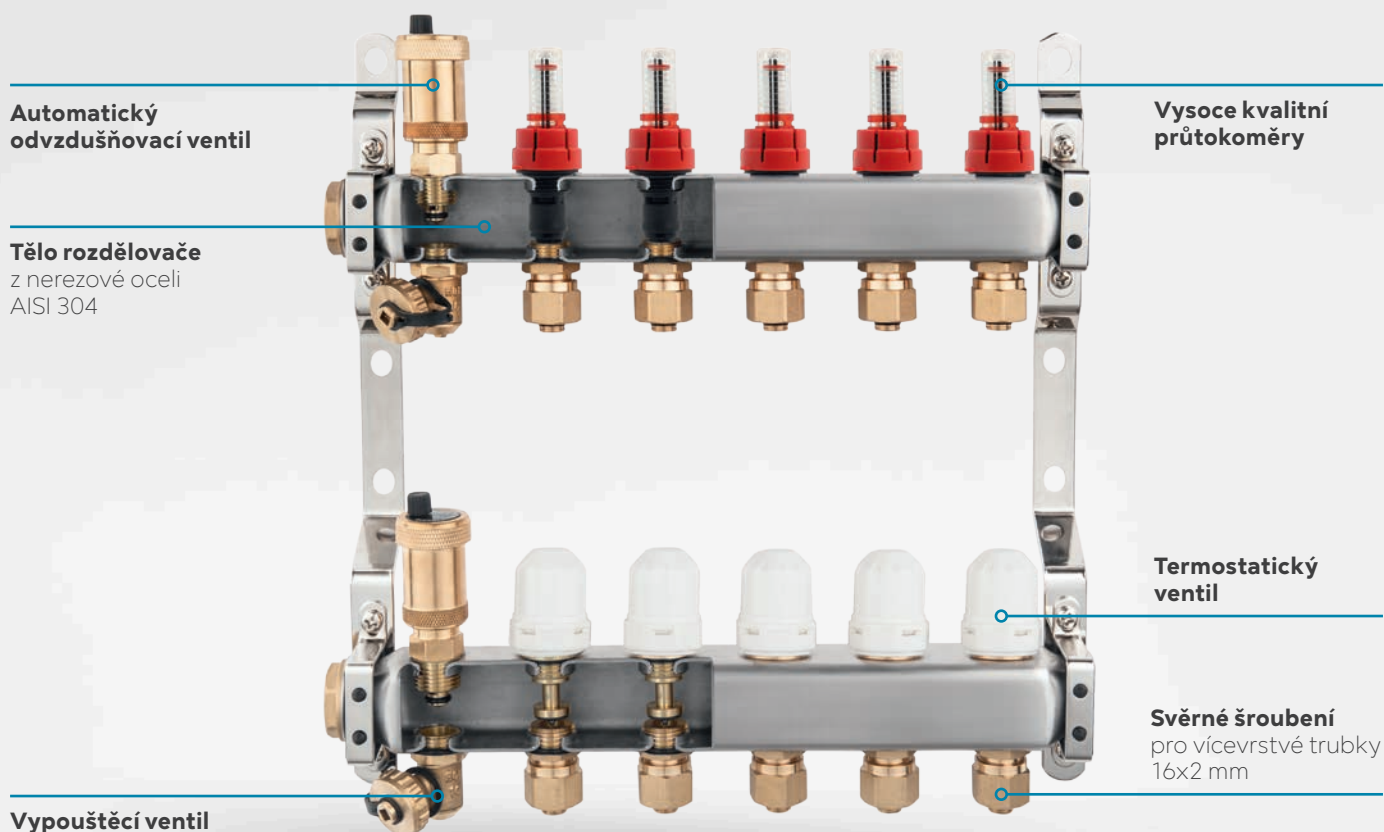


Provedení (N)	TYPE (N)	Code	Bez DPH (Kč)	S DPH (Kč)	Without VAT (€)	With VAT (€)
2 okruhy	2 ways	457/2Y	247	299	988	11,86
3 okruhy	3 ways	457/3Y	330	399	13,20	15,84
4 okruhy	4 ways	457/4Y	412	499	16,48	19,78
5 okruhů	5 ways	457/5Y	495	599	19,80	23,76
6 okruhů	6 ways	457/6Y	578	699	23,12	27,74
7 okruhů	7 ways	457/7Y	660	799	26,40	31,68
8 okruhů	8 ways	457/8Y	826	999	33,04	39,65
9 okruhů	9 ways	457/9Y	908	1 099	36,32	43,58
10 okruhů	10 ways	457/10Y	991	1 199	39,64	47,57
11 okruhů	11 ways	457/11Y	1 073	1 298	42,92	51,50
12 okruhů	12 ways	457/12Y	1 156	1 399	46,24	55,49



Rozdělovače FERRO nerez

pro otopné systémy

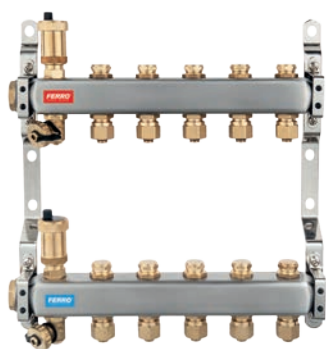


Výhody:

- precizní a solidní zpracování
- vysoká kvalita použitých materiálů
- 11 modelů každého typu
- tělo z nerezové oceli AISI 304

Charakteristika:

Rozdělovače se skládají ze dvou tyčí s průměrem připojení 1", vyrobených z nerezové oceli AISI 304, která jim poskytuje maximální odolnost proti korozi a zaručuje tak dlouhodobý bezporuchový provoz zařízení. Používají se v systémech s radiátory, pro podlahové vytápění, nebo ve smíšených instalacích. Umožňují přesné nastavení a spolehlivý provoz celého systému.


SN-RO-S
Nerezový rozdělovač s regulačními ventily
Stainless steel manifold with control valves

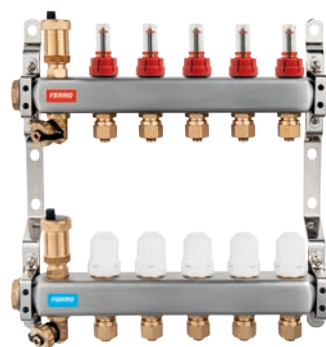
- Rozdělovač 2-12 okruhový vhodný pro přímé napojení otopných těles. 2 ks ocelových držáků; 2 ks zátek G1"
- 2 ks automatických odvzdušňovacích ventilů G1/2"
- 2 ks vypouštěcích kohoutů G1/2"
- Regulační ventily na teplé vodě, uzavírací ventily na studené vodě.

Výstup - svěrné šroubení AL-PEX G1/2".

Šroubení pro připojení rozvodů je součástí balení.

Dodáváno bez kulových kohoutů. Objednávejte samostatně v sekci PŘÍSLUŠENSTVÍ K ROZDĚLOVAČŮM - strana 451.

Provedení (N)	TYPE (N)	Code	Bez DPH (Kč)	S DPH (Kč)	Without VAT (€)	With VAT (€)	Podomítková skříň	Nástěnná skříň	Podomítková skříň se sestavou GM	Nástěnná skříň (170) se sestavou GM
2 okruhy	2 ways	SN-RO02S	1 404	1 699	56,16	67,39	SZP-0	SZN-0	SZP-1	SZN-2-170
3 okruhy	3 ways	SN-RO03S	1 652	1 999	66,08	79,30	SZP-1	SZN-1	SZP-2	SZN-2-170
4 okruhy	4 ways	SN-RO04S	1 983	2 399	79,32	95,18	SZP-1	SZN-1	SZP-2	SZN-2-170
5 okruhů	5 ways	SN-RO05S	2 230	2 698	89,20	107,04	SZP-2	SZN-2	SZP-3	SZN-2-170
6 okruhů	6 ways	SN-RO06S	2 561	3 099	102,44	122,93	SZP-2	SZN-2	SZP-3	SZN-4-170
7 okruhů	7 ways	SN-RO07S	2 892	3 499	115,68	138,82	SZP-2	SZN-2	SZP-3	SZN-4-170
8 okruhů	8 ways	SN-RO08S	3 222	3 899	128,88	154,66	SZP-3	SZN-3	SZP-4	SZN-4-170
9 okruhů	9 ways	SN-RO09S	3 553	4 299	142,12	170,54	SZP-3	SZN-3	SZP-4	SZN-4-170
10 okruhů	10 ways	SN-RO10S	3 801	4 599	152,04	182,45	SZP-3	SZN-4	SZP-4	SZN-6-170
11 okruhů	11 ways	SN-RO11S	4 131	4 999	165,24	198,29	SZP-4	SZN-4	SZP-5	SZN-6-170
12 okruhů	12 ways	SN-RO12S	4 297	5 199	171,88	206,26	SZP-5	SZN-5	SZP-5	SZN-6-170


SN-RZP-S
Nerezový rozdělovač s regulačním šroubením, s průtokoměry a uzavíracími ventily
Stainless steel manifold with stop valves and flow meters

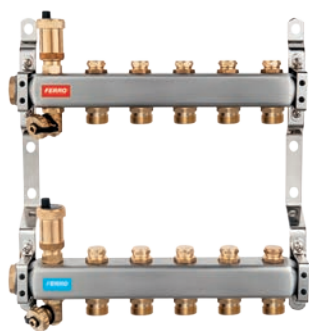
- Rozdělovač 2-12okruhový vhodný pro podlahové vytápění. Při montáži do větších objektů se doporučuje montáž se sestavou GM40GPA kvůli lepšímu hydraulickému vyvážení topných okruhů. Regulační ventily na teplé vodě, uzavírací ventily na studené vodě. Uzavírací ventily s možností montáže elektrotermické hlavice FTE01.
- 2 ks ocelových držáků
- 2 ks zátek G1"
- 2 ks automatických odvzdušňovacích ventilů G1/2"
- 2 ks vypouštěcích kohoutů G1/2"

Výstup - svěrné šroubení AL-PEX G1/2".

Šroubení pro připojení rozvodů je součástí balení.

Dodáváno bez kulových kohoutů. Objednávejte samostatně v sekci PŘÍSLUŠENSTVÍ K ROZDĚLOVAČŮM - strana 451.

Provedení (N)	TYPE (N)	Code	Bez DPH (Kč)	S DPH (Kč)	Without VAT (€)	With VAT (€)	Podomítková skříň	Nástěnná skříň	Podomítková skříň se sestavou GM	Nástěnná skříň (170) se sestavou GM
2 okruhy	2 ways	SN-RZP02S	1 652	1 999	66,08	79,30	SZP-0	SZN-0	SZP-1	SZN-2-170
3 okruhy	3 ways	SN-RZP03S	1 983	2 399	79,32	95,18	SZP-1	SZN-1	SZP-2	SZN-2-170
4 okruhy	4 ways	SN-RZP04S	2 396	2 899	95,84	115,01	SZP-1	SZN-1	SZP-2	SZN-2-170
5 okruhů	5 ways	SN-RZP05S	2 809	3 399	112,36	134,83	SZP-2	SZN-2	SZP-3	SZN-2-170
6 okruhů	6 ways	SN-RZP06S	3 222	3 899	128,88	154,66	SZP-2	SZN-2	SZP-3	SZN-4-170
7 okruhů	7 ways	SN-RZP07S	3 635	4 398	145,40	174,48	SZP-2	SZN-2	SZP-3	SZN-4-170
8 okruhů	8 ways	SN-RZP08S	4 049	4 899	161,96	194,35	SZP-3	SZN-3	SZP-4	SZN-4-170
9 okruhů	9 ways	SN-RZP09S	4 462	5 399	178,48	214,18	SZP-3	SZN-3	SZP-4	SZN-4-170
10 okruhů	10 ways	SN-RZP10S	4 875	5 899	195,00	234,00	SZP-3	SZN-4	SZP-4	SZN-6-170
11 okruhů	11 ways	SN-RZP11S	5 288	6 398	211,52	253,82	SZP-4	SZN-4	SZP-5	SZN-6-170
12 okruhů	12 ways	SN-RZP12S	5 536	6 699	221,44	265,73	SZP-5	SZN-5	SZP-5	SZN-6-170

**SN-ROU-S****Nerezový rozdělovač s regulačními ventily**
Stainless steel manifold with control valves

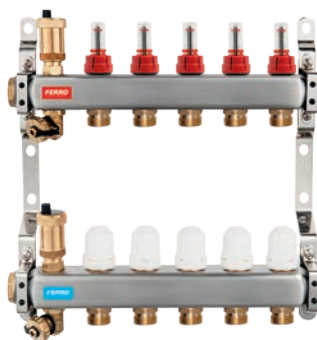
- Rozdělovač 2-12okruhový vhodný pro přímé napojení otopných těles.
- 2 ks ocelových držáků
- 2 ks zátek G1"
- 2 ks automatických odvzdušňovacích ventilů G1/2"
- 2 ks vypouštěcích kohoutů G1/2"
- Regulační ventily na teplé vodě, uzavírací ventily na studené vodě.

Výstup pro svěrné šroubení G3/4".

Šroubení pro připojení rozvodů není součástí balení, je třeba zvolit podle typu potrubí

Dodáváno bez kulových kohoutů. Objednávejte samostatně v sekci PŘÍSLUŠENSTVÍ K ROZDĚLOVAČŮM - strana 451.

Provedení (N)	TYPE (N)	Code	Bez DPH (Kč)	S DPH (Kč)	Without VAT (€)	With VAT (€)	Podomítková skříň	Nástěnná skříň	Podomítková skříň se sestavou GM	Nástěnná skříň (170) se sestavou GM
2 okruhy	2 ways	SN-ROU02S	1 404	1 699	56,16	67,39	SZP-0	SZN-0	SZP-1	SZN-2-170
3 okruhy	3 ways	SN-ROU03S	1 652	1 999	66,08	79,30	SZP-1	SZN-1	SZP-2	SZN-2-170
4 okruhy	4 ways	SN-ROU04S	1 983	2 399	79,32	95,18	SZP-1	SZN-1	SZP-2	SZN-2-170
5 okruhů	5 ways	SN-ROU05S	2 230	2 698	89,20	107,04	SZP-2	SZN-2	SZP-3	SZN-2-170
6 okruhů	6 ways	SN-ROU06S	2 561	3 099	102,44	122,93	SZP-2	SZN-2	SZP-3	SZN-4-170
7 okruhů	7 ways	SN-ROU07S	2 892	3 499	115,68	138,82	SZP-2	SZN-2	SZP-3	SZN-4-170
8 okruhů	8 ways	SN-ROU08S	3 140	3 799	125,60	150,72	SZP-3	SZN-3	SZP-4	SZN-4-170
9 okruhů	9 ways	SN-ROU09S	3 470	4 199	138,80	166,56	SZP-3	SZN-3	SZP-4	SZN-4-170
10 okruhů	10 ways	SN-ROU10S	3 718	4 499	148,72	178,46	SZP-3	SZN-4	SZP-4	SZN-6-170
11 okruhů	11 ways	SN-ROU11S	3 966	4 799	158,64	190,37	SZP-4	SZN-4	SZP-5	SZN-6-170
12 okruhů	12 ways	SN-ROU12S	4 297	5 199	171,88	206,26	SZP-5	SZN-5	SZP-5	SZN-6-170

**SN-RZPU-S****Nerezový rozdělovač s průtokoměry a uzavíracími ventily**
Stainless steel manifold with stop valves and flow meters

- Rozdělovač 2-12okruhový vhodný pro podlahové vytápění.
- Při montáži do větších objektů se doporučuje montáž se sestavou GM40GPA kvůli lepšímu hydraulickému vyvážení topných okruhů. Regulační ventily na teplé vodě, uzavírací ventily na studené vodě. Uzavírací ventily s možností montáže elektrotermické hlavice FTE01.
- 2 ks ocelových držáků
- 2 ks zátek G1"
- 2 ks automatických odvzdušňovacích ventilů G1/2"
- 2 ks vypouštěcích kohoutů G1/2"

Výstup pro svěrné šroubení G3/4".

Šroubení pro připojení rozvodů není součástí balení, je třeba zvolit podle typu potrubí.

Dodáváno bez kulových kohoutů. Objednávejte samostatně v sekci PŘÍSLUŠENSTVÍ K ROZDĚLOVAČŮM - strana 451.

Provedení (N)	TYPE (N)	Code	Bez DPH (Kč)	S DPH (Kč)	Without VAT (€)	With VAT (€)	Podomítková skříň	Nástěnná skříň	Podomítková skříň se sestavou GM	Nástěnná skříň (170) se sestavou GM
2 okruhy	2 ways	SN-RZPU02S	1 652	1 999	66,08	79,30	SZP-0	SZN-0	SZP-1	SZN-2-170
3 okruhy	3 ways	SN-RZPU03S	1 983	2 399	79,32	95,18	SZP-1	SZN-1	SZP-2	SZN-2-170
4 okruhy	4 ways	SN-RZPU04S	2 396	2 899	95,84	115,01	SZP-1	SZN-1	SZP-2	SZN-2-170
5 okruhů	5 ways	SN-RZPU05S	2 809	3 399	112,36	134,83	SZP-2	SZN-2	SZP-3	SZN-2-170
6 okruhů	6 ways	SN-RZPU06S	3 140	3 799	125,60	150,72	SZP-2	SZN-2	SZP-3	SZN-4-170
7 okruhů	7 ways	SN-RZPU07S	3 553	4 299	142,12	170,54	SZP-2	SZN-2	SZP-3	SZN-4-170
8 okruhů	8 ways	SN-RZPU08S	3 966	4 799	158,64	190,37	SZP-3	SZN-3	SZP-4	SZN-4-170
9 okruhů	9 ways	SN-RZPU09S	4 379	5 299	175,16	210,19	SZP-3	SZN-3	SZP-4	SZN-4-170
10 okruhů	10 ways	SN-RZPU10S	4 792	5 798	191,68	230,02	SZP-3	SZN-4	SZP-4	SZN-6-170
11 okruhů	11 ways	SN-RZPU11S	5 123	6 199	204,92	245,90	SZP-4	SZN-4	SZP-5	SZN-6-170
12 okruhů	12 ways	SN-RZPU12S	5 536	6 699	221,44	265,73	SZP-5	SZN-5	SZP-5	SZN-6-170

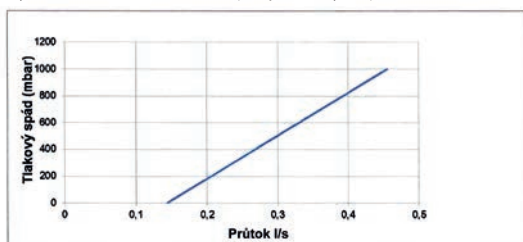


Hydraulické charakteristiky pro rozdělovače Ferro Hydraulic characteristics for Ferro manifolds

RZ-S, RZP-S, SN-RZP-S, SN-RZPU-S

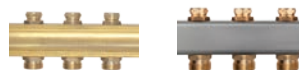


Hydraulická charakteristika pro jeden výstup sběrače

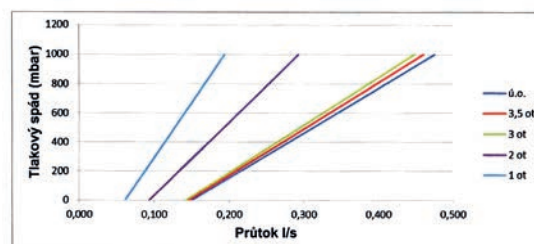


Průtok = 0,455 l/s
Kvs = 1,64 (m³.h⁻¹)

RO-S, RZ-S, SN-ROU-S, SN-RO-S



Hydraulická charakteristika pro jeden výstup rozdělovače s regulačními ventily

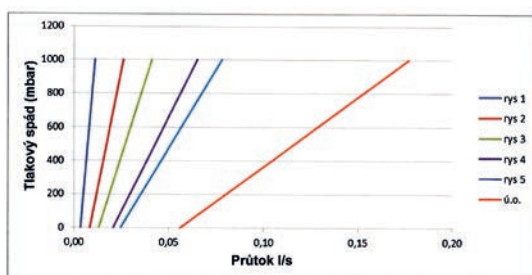


Pozice	1 otáčka	2 otáčky	3 otáčky	3,5 otáčky	Úplně otevřený (max)
Průtok (l/s)	0,194	0,293	0,448	0,460	0,475
Kv (m ³ .h ⁻¹)	0,70	1,05	1,61	1,66	1,71

SN-RZP-S, SN-RZPU-S



Hydraulická charakteristika pro jeden výstup rozdělovače s průtokoměry

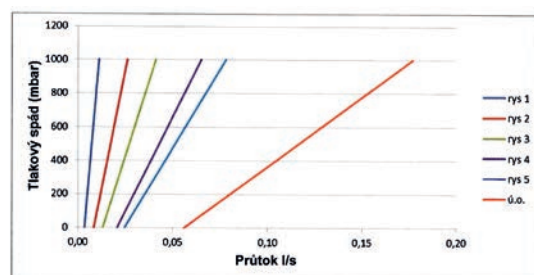


Pozice	Ryska 1	Ryska 2	Ryska 3	Ryska 4	Ryska 5	Úplně otevřený (max)
Průtok (l/s)	0,011	0,026	0,041	0,065	0,078	0,177
Kv (m ³ .h ⁻¹)	0,04	0,09	0,15	0,23	0,28	0,64

RZP-S



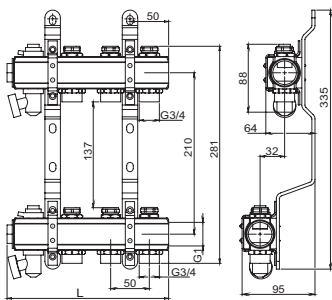
Hydraulická charakteristika pro jeden výstup rozdělovače s průtokoměry



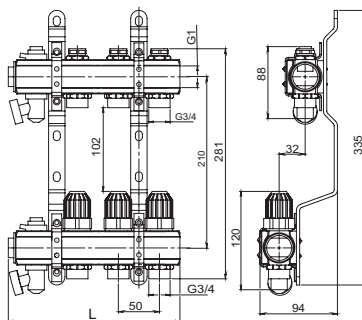
Pozice	Ryska 1	Ryska 2	Ryska 3	Ryska 4	Ryska 5	Úplně otevřený (max)
Průtok (l/s)	0,011	0,026	0,041	0,065	0,078	0,177
Kv (m ³ .h ⁻¹)	0,04	0,09	0,15	0,23	0,28	0,64



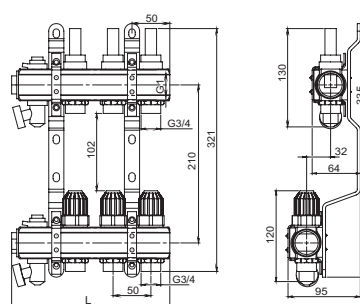
RO-S



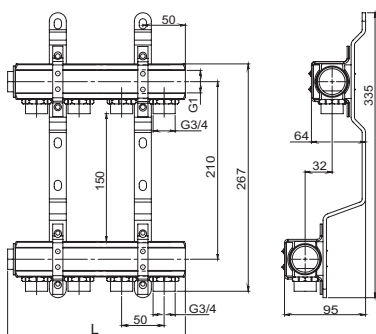
RZ-S



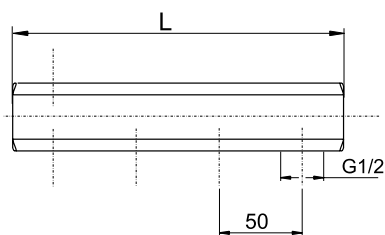
RZP-S



RPN

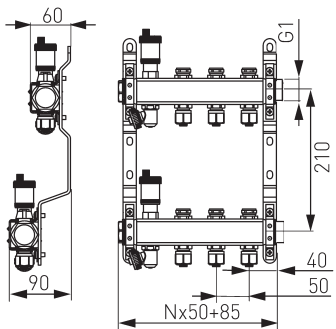


457

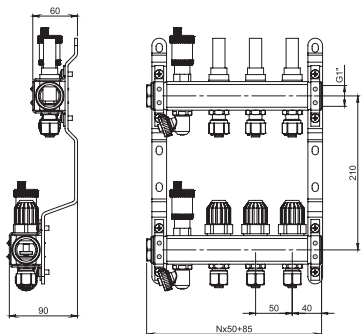


$L = N \times 50$

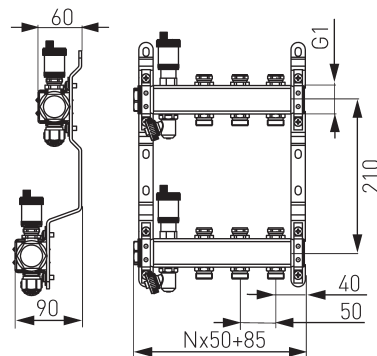
SN-RO-S



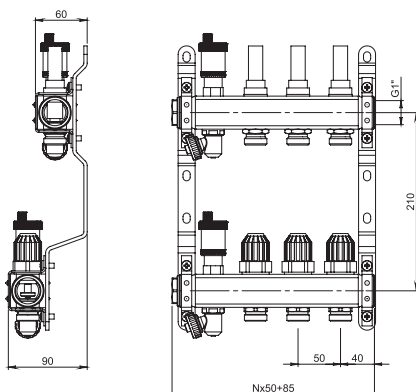
SN-RZP-S



SN-ROU-S



SN-RZPU-S



SZP**Skříň rozdělovače podomítková**
Manifold box concealed

- Světlost otvoru je o 35 mm menší než šířka skříňe.
- Skříň je vhodná pro rozdělovač se sestavou GM40GPA.



Maximální velikost rozdělovače v případě montáže bez sestavy GM *	Maximální velikost rozdělovače v případě montáže se sestavou GM *	Velikost - size	Code	Bez DPH (Kč)	S DPH (Kč)	Without VAT (€)	With VAT (€)
RO02S+KK, RZ02S+KK, RZP02S+KK, RPN05S+KK, RPO5S+KK, RO04S, RZ04S, RZP04S	RPN03S+KK, RPO3S+KK, RO02S, RZ02S, RZP02S	345/575-665/110-175	SZP-0	1 239	1 499	49,56	59,47
RO04S+KK, RZ04S+KK, RZP04S+KK, RPN07S+KK, RPO7S+KK, RO06S, RZ06S, RZP06S	RO02S+KK, RZ02S+KK, RZP02S+KK, RO04S, RZ04S, RZP04S, RPN05S+KK, RPO5S+KK	445/575-665/110-175	SZP-1	1 321	1 598	52,84	63,41
RO07S+KK, RZ07S+KK, RZP07S+KK, RPN10S+KK, RPO10S+KK, RO09S, RZ09S, RZP09S	RO05S+KK, RZ05S+KK, RZP05S+KK, RO07S, RZ07S, RZP07S, RPN08S+KK, RPO8S+KK	575/575-665/110-175	SZP-2	1 487	1 799	59,48	71,38
RO10S+KK, RZ10S+KK, RZP10S+KK, RPN12S+KK, RPO12S+KK, RO12S, RZ12S, RZP12S	RO08S+KK, RZ08S+KK, RZP08S+KK, RO10S, RZ10S, RZP10S, RPN11S+KK, RPO11S+KK	725/575-665/110-175	SZP-3	1 652	1 999	66,08	79,30
RO11S+KK, RZ11S+KK, RZP11S+KK	RO09S+KK, RZ09S+KK, RZP09S+KK, RO11S, RZ11S, RZP11S, RPN12S+KK, RPO12S+KK	805/575-665/110-175	SZP-4	1 735	2 099	69,40	83,28
RO12S+KK, RZ12S+KK, RZP12S+KK	RO12S+KK, RZ12S+KK, RZP12S+KK, RO12S, RZ12S, RZP12S	975/575-665/110-175	SZP-5	1 817	2 199	72,68	87,22

SZN**Skříň rozdělovače nástěnná**
Manifold box wall-mounted

- Světlost otvoru je o 25 mm menší než šířka skříňe.



Maximální velikost rozdělovače v případě montáže bez sestavy GM *	Velikost - size	Code	Bez DPH (Kč)	S DPH (Kč)	Without VAT (€)	With VAT (€)
RO02S+KK, RZ02S+KK, RZP02S+KK, RPN05S+KK, RPO5S+KK, RO04S, RZ04S, RZP04S	380/580/120	SZN-0	1 156	1 399	46,24	55,49
RO04S+KK, RZ04S+KK, RZP04S+KK, RPN07S+KK, RPO7S+KK, RO06S, RZ06S, RZP06S	480/580/120	SZN-1	1 239	1 499	49,56	59,47
RO07S+KK, RZ07S+KK, RZP07S+KK, RPN10S+KK, RPO10S+KK, RO08S, RZ08S, RZP08S	610/580/120	SZN-2	1 404	1 699	56,16	67,39
RO09S+KK, RZ09S+KK, RZP09S+KK, RPN12S+KK, RPO12S+KK, RO11S, RZ11S, RZP11S	755/580/120	SZN-3	1 487	1 799	59,48	71,38
RO11S+KK, RZ11S+KK, RZP11S+KK, RO12S, RZ12S, RZP12S	840/580/120	SZN-4	1 569	1 898	62,76	75,31
RO12S+KK, RZ12S+KK, RZP12S+KK	1010/580/120	SZN-5	1 735	2 099	69,40	83,28

SZN-170**Skříň rozdělovače nástěnná hluboká**
Manifold box wall-mounted

- Skříň je vhodná pro rozdělovač se sestavou GM40GPA.
- Světlost otvoru je o 25 mm menší než šířka skříňe.



Maximální velikost rozdělovače v případě montáže bez sestavy GM *	Velikost - size	Code	Bez DPH (Kč)	S DPH (Kč)	Without VAT (€)	With VAT (€)
RO05S+KK, RZ05S+KK, RZP05S+KK, RPN08S+KK, RPO8S+KK, RO07S, RZ07S, RZP07S	610/580/170	SZN-2-170	1 487	1 799	59,48	71,38
RO09S+KK, RZ09S+KK, RZP09S+KK, RPN12S+KK, RPO12S+KK, RO11S, RZ11S, RZP11S	840/580/170	SZN-4-170	1 735	2 099	69,40	83,28
RO12S+KK, RZ12S+KK, RZP12S+KK, SN-RZP12S+KK, RZ12S, RZP12S	1095/580/170	SZN-6-170	2 478	2 998	99,12	119,94



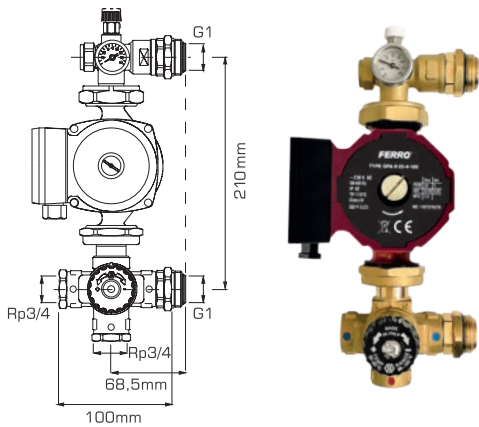
JY118

Kulový plnopřůtočný kohout se šroubením - motýlek Ball-shaped full-flow tap – butterfly

Doporučený kulový kohout pro všechny typy rozdělovačů.

- Typ ŠM.
PN 25.
- Type MF.
PN 25.

Provedení Type	Balení Package	Code	Bez DPH (Kč)	S DPH (Kč)	Without VAT (€)	With VAT (€)
1"	6	JY118/25	313	379	12,52	15,02



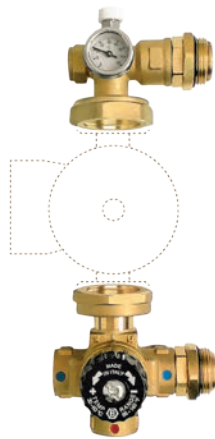
GM40GPA

Sestava pro rozdělovač s čerpadlem G1" System for floor heating with pump

- 4-cestný termostatický ventil s připojením 3/4" s regulací teploty otopné vody v rozsahu 25-50 °C
- Oběhové čerpadlo 25-40 130mm (W0603)
- Teploměr 0-80 °C
- Ruční odvzdušňovací ventil

Vhodný pro montáž na rozdělovače RZ a RZP v případě vytápění rozsáhlejších prostor.

Code	Bez DPH (Kč)	S DPH (Kč)	Without VAT (€)	With VAT (€)
GM40GPA	8 264	9 999	330,56	396,67



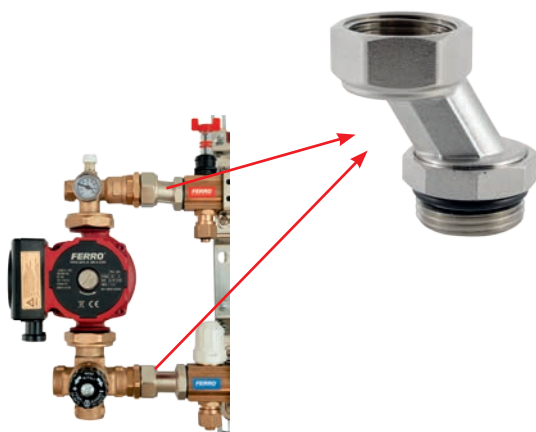
GM-WP

Sestava pro rozdělovač bez čerpadla G1" System for floor heating without pump

- 4-cestný termostatický ventil s připojením 3/4" s regulací teploty otopné vody v rozsahu 25-50 °C
- Teploměr 0-80 °C
- Ruční odvzdušňovací ventil

Vhodný pro montáž na rozdělovače RZ a RZP v případě vytápění rozsáhlejších prostor.

Code	Bez DPH (Kč)	S DPH (Kč)	Without VAT (€)	With VAT (€)
GM-WP	4 958	5 999	198,32	237,98



MR-SET

Excentr 1" Eccentric 1"

- Baleno po 2 ks
- Pack of 2pcs

POUŽITÍ EXCENTRU V SOUSTAVĚ ROZDĚLOVAČE

THE USE OF THE ECCENTRIC IN THE SYSTEM OF A MANIFOLD

Code	Bez DPH (Kč)	S DPH (Kč)	Without VAT (€)	With VAT (€)
MR-SET	288	348	11,52	13,82





67841612Y

Svěrné šroubení 3/4" pro trubky PEX 16x2 mm
Clamp screwing for plastic tubes connection

- Balení obsahuje 2 sady
Připojení 3/4"
Pro plastové potrubí 16 x 2 mm
- The package contains 2 sets
3/4" connection
For plastic pipes 16 x 2 mm

Code	Bez DPH (Kč)	S DPH (Kč)	Without VAT (€)	With VAT (€)
67841612Y	90	109	3,60	4,32



67861612Y

Svěrné šroubení 3/4" pro trubky AL-PEX 16x2 mm
Clamp screwing for alu-plastic tubes connection

- Balení obsahuje 2 sady.
Připojení 3/4".
Pro vícevrstvé potrubí 16 x 2 mm
- The package contains 2 sets.
3/4" connection.
For multilayer pipes 16 x 2 mm

Code	Bez DPH (Kč)	S DPH (Kč)	Without VAT (€)	With VAT (€)
67861612Y	98	119	3,92	4,70



67761500Y

Svěrné šroubení 3/4" pro měděné trubky 15 mm
Clamp screwing for copper tubes connection

- Balení obsahuje 2 sady.
Připojení 3/4".
Pro měděné trubky 15 mm.
DN15.
- The package contains 2 sets.
3/4" connection.
For copper pipes 15 mm.
DN15.

Code	Bez DPH (Kč)	S DPH (Kč)	Without VAT (€)	With VAT (€)
67761500Y	82	99	3,28	3,94



FTE01

Elektrotermická hlavice pro rozdělovače
Electrothermal head for manifold

- Napájení: 230 V, 50 Hz. Rozpínací (bez napětí uzavřena).
Připojení M30 x 1,5 mm, zdvih - 3 - 5 mm. Stupeň krytí - IP54. Třída ochrany: II.
Setrvačnost cca 3 minuty; Maximální příkon - 2W. Pracovní teplota od -5 °C do 60 °C
- Power supply: 230 V, 50 Hz. Expandable (closed without voltage).
Connection M30 x 1.5 mm, stroke - 3 - 5 mm. Degree of protection - IP54. Protection class: II.
Inertia about 3 minutes; Maximum power consumption - 2W.
Operating temperature from -5 °C to 60 °C

Code	Bez DPH (Kč)	S DPH (Kč)	Without VAT (€)	With VAT (€)
FTE01	578	699	23,12	27,74





FQ1

Elektronický pokojový termostat denní Daily electronic thermostat

- Napájení: 2x AA baterie.
Teplotní rozsah od 5 °C do 30 °C. Citlivost 0,2 °C / 0,5 °C.
Maximální ovládaný proud - 5 A.
Provedení TXT je bezdrátové.
- Power supply: 2x AA batteries.
Temperature range from 5 °C to 30 °C. Sensitivity 0.2 °C / 0.5 °C.
Maximum controlled current - 5 A.
The TXT version is wireless.

Code	Bez DPH (Kč)	S DPH (Kč)	Without VAT (€)	With VAT (€)
FQ1	826	999	33,04	39,65
FQ1TXT6	1 652	1 999	66,08	79,30



FT6

Centrální svorkovnice pro otopné systémy Terminal strip for heating systems

- Provedení RX je bezdrátové
- The RX version is wireless

Code	Bez DPH (Kč)	S DPH (Kč)	Without VAT (€)	With VAT (€)
FT6	2 478	2 998	99,12	118,94
FT6RX	3 553	4 299	142,12	170,54



TK

Teploměr hliníkový přímý Thermometer

Provedení	Finish	Code	Bez DPH (Kč)	S DPH (Kč)	Without VAT (€)	With VAT (€)
1/2" - 150 °C	1/2" - 150 °C	TK12150	197	238	7,88	9,46

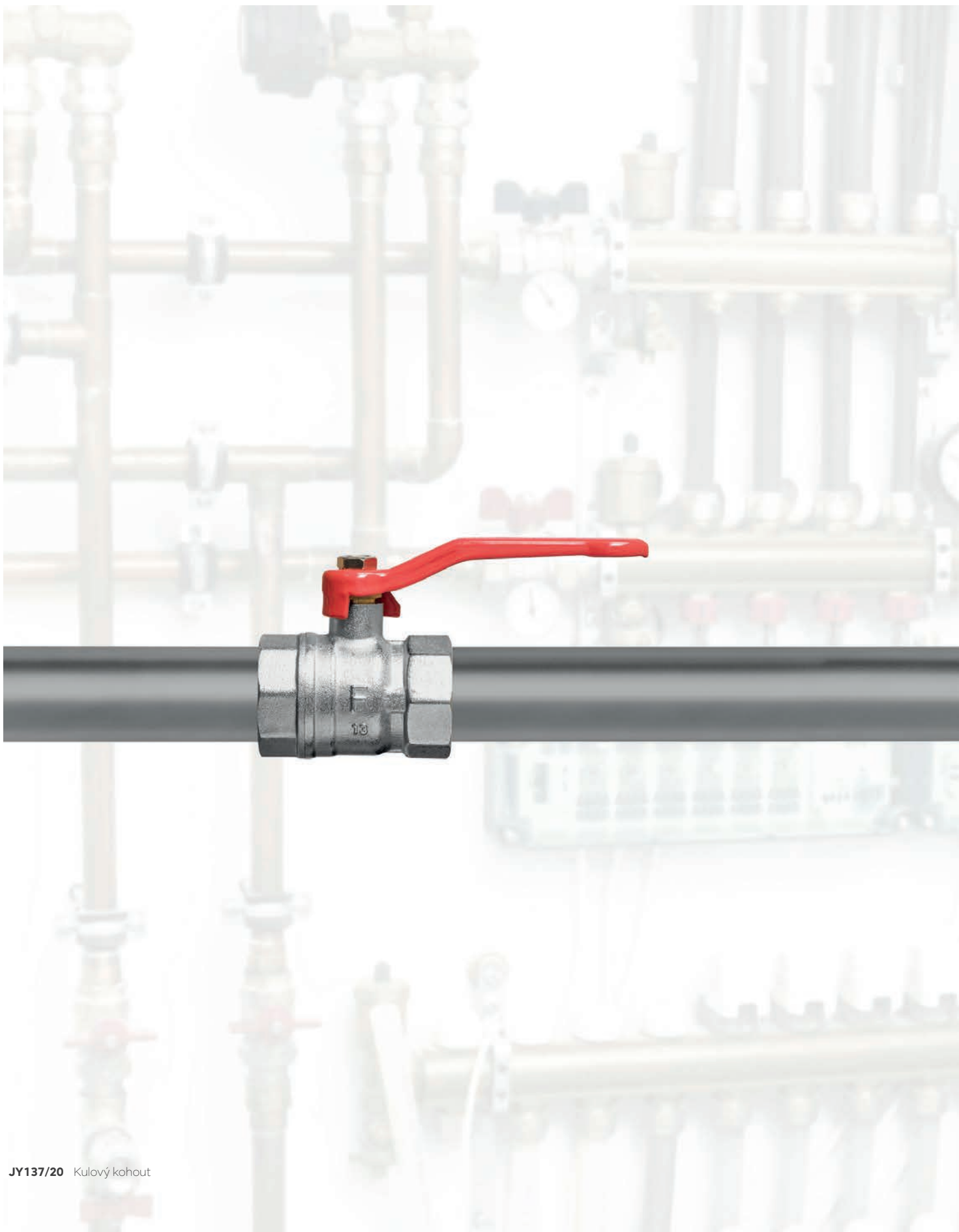


MC20

Regulátor tahu Draft regulator

Provedení	Finish	Code	Bez DPH (Kč)	S DPH (Kč)	Without VAT (€)	With VAT (€)
3/4"	3/4"	MC20	743	899	29,72	35,66





JY137/20 Kulový kohout



FERRO[®]

INSTALATÉRSKÝ PROGRAM

Kvalitní materiály a zpracování pro odolnost a stabilitu v náročných podmínkách. Široká nabídka typů kohoutů, ventilů, filtrů, sifonů, tvarovek a hadiček je přizpůsobena potřebám zákazníků.

PLUMBING PROGRAMME

Plumbing programme NOVASERVIS is produced from high-quality brass and other materials that guarantee a reliability and stability even in the most exacting process conditions. We can offer various types of waste traps, valves, taps, inlet hoses, brass fittings, etc.



Katalog - technické listy
Catalog - technical data sheets



Instalatérský program



**KULOVÉ KOHOUTY
FERRO - EKO**
strana 460



**KULOVÉ KOHOUTY
FERRO - STANDARD**
strana 462



**KULOVÉ KOHOUTY
FERRO - HERKULES**
strana 467



**KULOVÉ KOHOUTY
FERRO - PLYN**
strana 469



**HADICE FERRO
PLYN**
strana 471



**KOHOUTY
FERRO - FILTRY**
strana 472



**BATERIE S TLAČNÝM
VENTILEM FERRO**
strana 474



**ROHOVÉ VENTILY
FERRO**
strana 476



**VENTILY
SCHLÖSSER**
strana 479



**PRAČKOVÉ
HADICE**
strana 481



**PŘIPOJOVACÍ
HADICKY FERRO**
strana 483



**VÝPUSTI
CLICK-CLACK**
strana 486



**SPOŘIČE
A AERÁTORY**
strana 489



SIFONY
strana 490



**OBĚHOVÁ
ČERPADLA FERRO**
strana 498



**MANOMETRY
A TEPLoměRY FERRO**
strana 500



**VODOMĚRY
FERRO**
strana 501



**PŘÍSLUŠENSTVÍ
RADIÁTORY**
strana 502



SOLÁRNÍ TVAROVKY
strana 508



**MOSAZNÉ TVAROVKY
PROFI**
strana 510



**MOSAZNÉ TVAROVKY
STANDARD FERRO**
strana 515





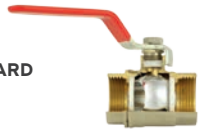



**MOSAZNÉ TVAROVKY
PROFI CHROMOVANÉ**
strana 519



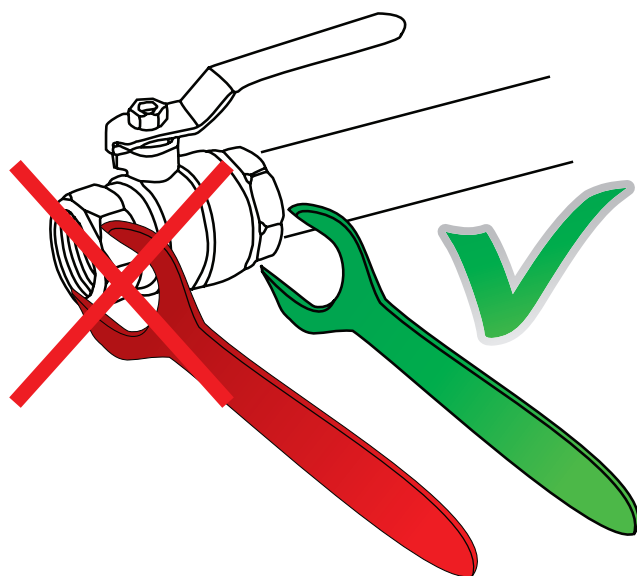
FERRO

FERRO

Charakteristika kohoutů

Typ kohoutu	Typ závitu	Jmenovitý tlak	Maximální pracovní teplota	Plnoprůtočný	Kompensace vůle kohoutů	Použití
HERKULES 	Rp, R	4,0 MPa (40 bar)	140°C	ano	ano	
STANDARD 	G	2,5 MPa (25 bar)	100°C	ano	ano	
EKO 	G	1,6 MPa (16 bar)	100°C	snížena	ano	

Montážní pokyny k instalaci armatur



- Při instalaci je nutné dodržovat všechny pokyny dané normou ČSN 13 7100.
- Při dotahování uchyťte armaturu vždy na straně utahovaného závitu (viz. obr.)!

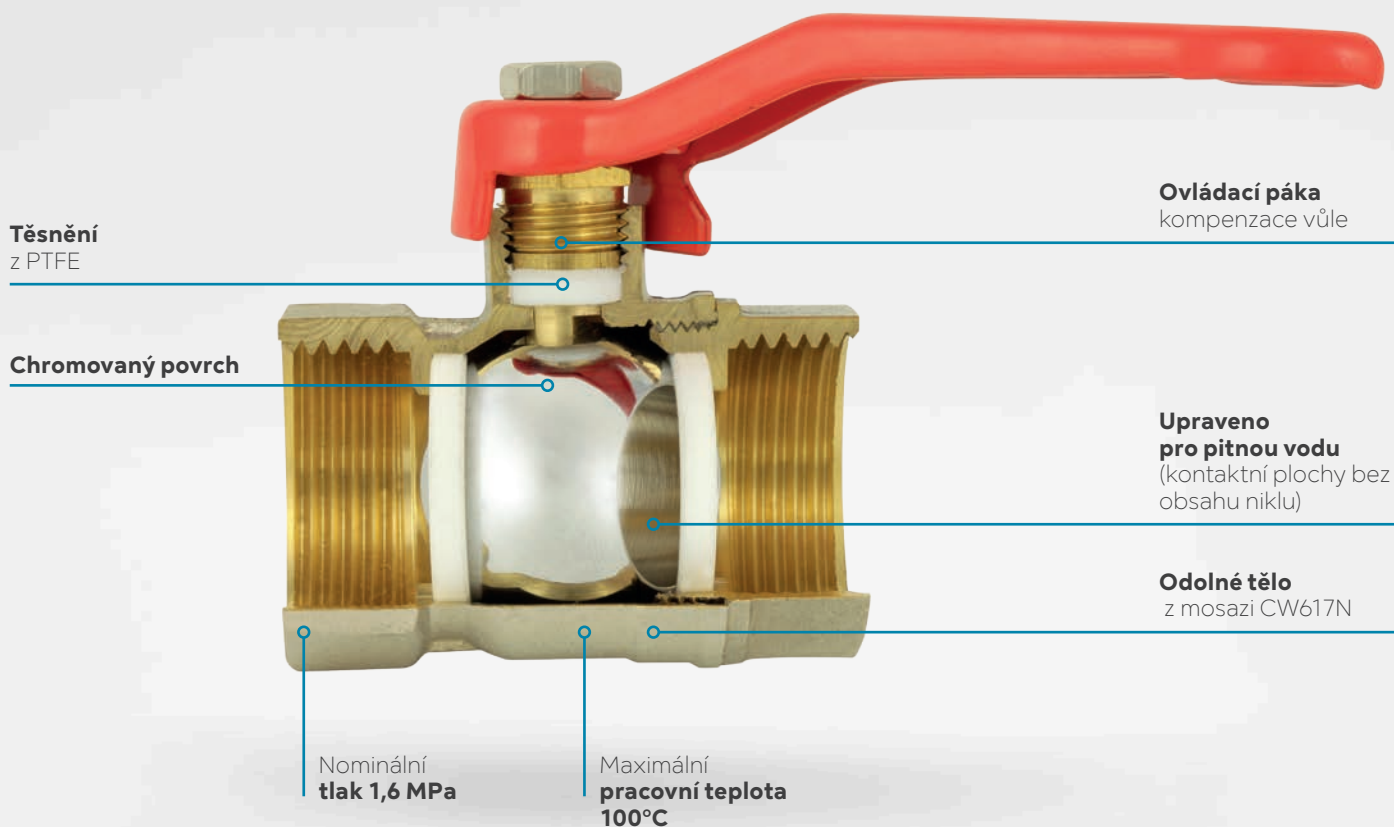
Rozměr	Maximální kroutící moment (Nm)
1/4"	35
3/8"	40
1/2"	60
3/4"	90
1"	140
5/4"	200
6/4"	270
2"	400

Montážní manuál
na našich
webových
stránkách
www.novaservis.cz



Kulové kohouty FERRO

EKO



Výhody:

- kovová rukojet
- redukovaný průtok
- chromovaná a leštěná odolná koule
- solidní zpracování
- kontrola kvality prováděná přísně podle příslušné evropské normy
- 100% všech vyrobených ventilů je podrobeno kontrole těsnosti
- ventily přizpůsobené pitné vodě - povrch, který je ve styku s pitnou vodou (vnitřek ventilu a přípojovací závity) není niklován

Pracovní parametry a rozsah použití:

- jmenovitý tlak: 1,6 MPa (16 bar)
- maximální pracovní teplota: 100 °C
- pracovní média: voda (systémy zásobování vodou a ústřední topení)

Zpracování a materiály:

- tělo je vyrobeno z lisovaných dílů a opracováno na obráběcích strojích
- materiál těla: mosaz
- povrch koule: pochromovaný, leštěný
- těsnění PTFE

**EK137****Kulový kohout - páka**
Ball-shaped tap - lever

- Typ MM.
PN 16.
- Type FF.
PN 16.

Provedení Type	Balení Package	Code	Bez DPH (Kč)	S DPH (Kč)	Without VAT (€)	With VAT (€)
1/2"	15	EK137/15	70	85	2,80	3,36
3/4"	12	EK137/20	95	115	3,80	4,56
1"	10	EK137/25	153	185	6,12	7,34
5/4"	9	EK137/32	247	299	9,88	11,86
6/4"	4	EK137/40	412	499	16,48	19,78
2"	2	EK137/50	578	699	23,12	27,74

**EK115****Kulový kohout - motýlek**
Ball-shaped tap - butterfly

- Typ MM.
PN 16.
- Type FF.
PN 16.

Provedení Type	Balení Package	Code	Bez DPH (Kč)	S DPH (Kč)	Without VAT (€)	With VAT (€)
1/2"	24	EK115/15	70	85	2,80	3,36
3/4"	18	EK115/20	95	115	3,80	4,56
1"	10	EK115/25	153	185	6,12	7,34

**EK113****Kulový kohout - motýlek**
Ball-shaped tap - butterfly

- Typ ŠM.
PN 16.
- Type MF.
PN 16.

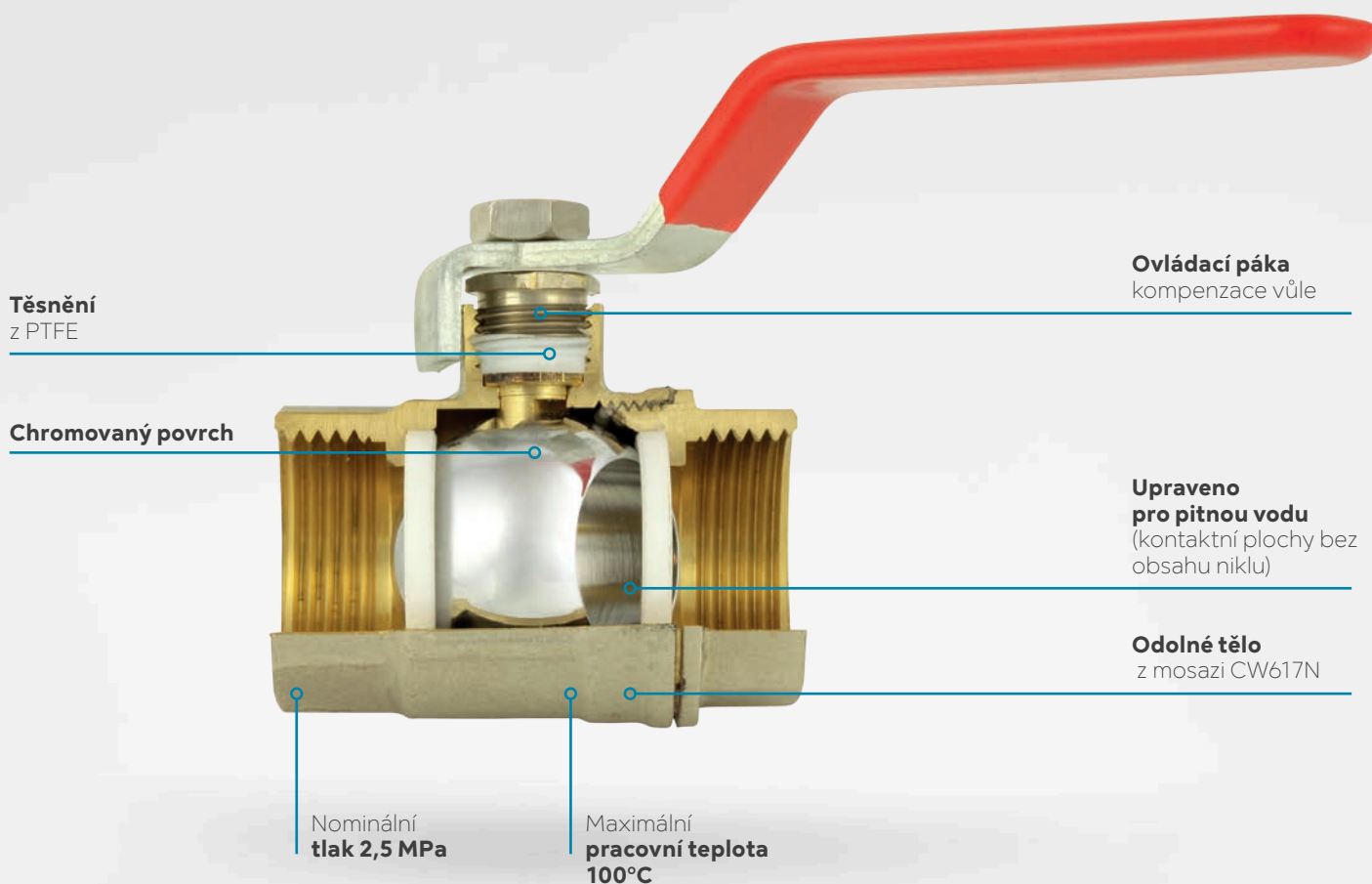
Provedení Type	Balení Package	Code	Bez DPH (Kč)	S DPH (Kč)	Without VAT (€)	With VAT (€)
1/2"	18	EK113/15	79	96	3,16	3,79
3/4"	18	EK113/20	112	136	4,48	5,38
1"	10	EK113/25	170	206	6,80	8,16



All types of valves are packed and delivered in boxes (small packaging) or in cartons (big packaging).
In ordering please use the number of pcs not of the packaging!

Kulové kohouty FERRO

STANDARD



Výhody:

- kovová rukojet
- plný průtok podle standardu
- chromovaná a leštěná odolná koule takzvaný „Pečení“
- silné stěny a solidní zpracování
- kontrola kvality prováděná přísně podle příslušné evropské normy
- 100% všech vyrobených ventilů je podrobena kontrole těsnosti
- ventily přizpůsobené pitné vodě - povrch, který je ve styku s pitnou vodou (vnitřek ventilu a přípojovací závity) není niklován

Pracovní parametry a rozsah použití:

- jmenovitý tlak: 2,5 MPa (25 bar)
- maximální pracovní teplota: 100 °C
- pracovní média: voda (systémy zásobování vodou a ústřední topení)

Zpracování a materiály:

- tělo je vyrobeno z lisovaných dílů a opracováno na obráběcích strojích
- materiál těla: mosaz
- povrch koule: pochromovaný, leštěný
- těsnění PTFE



JY102

Kulový plnopřůtočný kohout - páka Ball-shaped full-flow tap - lever

- Typ ŠM. PN 25.
- Type MF. PN 25.

Provedení Type	Balení Package	Code	Bez DPH (Kč)	S DPH (Kč)	Without VAT (€)	With VAT (€)
3/8"	10	JY102/10	78	94	3,12	3,74
1/2"	10	JY102/15	95	115	3,80	4,56
3/4"	10	JY102/20	136	165	5,44	6,53
1"	10	JY102/25	206	249	8,24	9,89
5/4"	6	JY102/32	321	388	12,84	15,41
6/4"	4	JY102/40	512	620	20,48	24,58
2"	4	JY102/50	784	949	31,36	37,63



JY113

Kulový plnopřůtočný kohout - motýlek Ball-shaped full-flow tap – butterfly

- Typ ŠM. PN 25.
- Type MF. PN 25.

Provedení Type	Balení Package	Code	Bez DPH (Kč)	S DPH (Kč)	Without VAT (€)	With VAT (€)
1/2"	15	JY113/15	95	115	3,80	4,56
3/4"	12	JY113/20	136	165	5,44	6,53
1"	10	JY113/25	206	249	8,24	9,89
5/4"	6	JY113/32	343	415	13,72	16,46



JY115

Kulový plnopřůtočný kohout - motýlek Ball-shaped full-flow tap – butterfly

- Typ MM. PN 25.
- Type FF. PN 25.

Provedení Type	Balení Package	Code	Bez DPH (Kč)	S DPH (Kč)	Without VAT (€)	With VAT (€)
1/2"	15	JY115/15	87	105	3,48	4,18
3/4"	12	JY115/20	112	136	4,48	5,38
1"	10	JY115/25	169	204	6,76	8,11
5/4"	6	JY115/32	343	415	13,72	16,46



JY118

Kulový plnopřůtočný kohout se šroubením - motýlek Ball-shaped full-flow tap – butterfly

- Typ ŠM. PN 25.
- Type MF. PN 25.

Provedení Type	Balení Package	Code	Bez DPH (Kč)	S DPH (Kč)	Without VAT (€)	With VAT (€)
1/2"	10	JY118/15	128	155	5,12	6,14
3/4"	12	JY118/20	206	249	8,24	9,89
1"	6	JY118/25	313	379	12,52	15,02



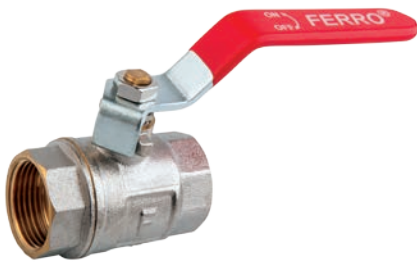
**JY1129****Kulový plnopřůtočný kohout s vypouštěním - páka**
Ball-shaped full-flow tap with drainage - lever

- Typ MM. PN 16.
- Type FF. PN 16.

Provedení Type	Balení Package	Code	Bez DPH (Kč)	S DPH (Kč)	Without VAT (€)	With VAT (€)
1/2"	6	JY1129/15	164	198	6,56	7,87
3/4"	6	JY1129/20	173	209	6,92	8,30
1"	4	JY1129/25	256	310	10,24	12,29
5/4"	4	JY1129/32	379	459	15,16	18,19
6/4"	2	JY1129/40	545	659	21,80	26,16
2"		JY1129/50	867	1 049	34,68	41,62

JY137**Kulový plnopřůtočný kohout - páka**
Ball-shaped full-flow tap - lever

- Typ MM. PN 25.
- Type FF. PN 25.



Provedení Type	Balení Package	Code	Bez DPH (Kč)	S DPH (Kč)	Without VAT (€)	With VAT (€)
3/8"	20	JY137/10	69	83	2,76	3,31
1/2"	12	JY137/15	82	99	3,28	3,94
3/4"	10	JY137/20	112	136	4,48	5,38
1"	8	JY137/25	169	204	6,76	8,11
5/4"	8	JY137/32	288	348	11,52	13,82
6/4"	4	JY137/40	429	519	17,16	20,59
2"	2	JY137/50	685	829	27,40	32,88
2 1/2"		JY137/65	1 487	1 799	59,48	71,38
3"		JY137/80	2 148	2 599	85,92	103,10
4"		JY137/100	2 974	3 599	118,96	142,75

**JY1127****Kulový plnopřůtočný kohout s vypouštěním - páka**
Ball-shaped full-flow tap with drainage - lever

- Typ MM. PN 25.
- Type FF. PN 25.

Provedení Type	Balení Package	Code	Bez DPH (Kč)	S DPH (Kč)	Without VAT (€)	With VAT (€)
1/2"	8	JY1127/15	164	198	6,56	7,87
3/4"	6	JY1127/20	173	209	6,92	8,30
1"	4	JY1127/25	247	299	9,88	11,86
5/4"	2	JY1127/32	388	469	15,52	18,62
6/4"	2	JY1127/40	545	659	21,80	26,16
2"	2	JY1127/50	859	1 039	34,36	41,23

**JY1128****Kulový plnopřůtočný kohout s vypouštěním - páka**
Ball-shaped full-flow tap with drainage - lever

- Typ MM. PN 25.
- Type FF. PN 25.

Provedení Type	Balení Package	Code	Bez DPH (Kč)	S DPH (Kč)	Without VAT (€)	With VAT (€)
1/2"	10	JY1128/15	164	198	6,56	7,87
3/4"	6	JY1128/20	173	209	6,92	8,30
1"	5	JY1128/25	247	299	9,88	11,86



**CF2002****Zahradní kulový kohout s pákou**
Garden ball-shaped water tap with lever

- PN 20.

Provedení Type	Balení Package	Code	Bez DPH (Kč)	S DPH (Kč)	Without VAT (€)	With VAT (€)
3/8"	12 / 120	CF2002/10	87	105	3,48	4,18
1/2"	12 / 120	CF2002/15	103	125	4,12	4,94
3/4"	8 / 80	CF2002/20	148	179	5,92	7,10
1"	6 / 60	CF2002/25	206	249	8,24	9,89

**JY511****Uzavírací ventil - mosazné srdce**
Closing valve

- Typ MM
- Type FF

Provedení Type	Balení Package	Code	Bez DPH (Kč)	S DPH (Kč)	Without VAT (€)	With VAT (€)
1/2"	21	JY511/15	111	134	4,44	5,33
3/4"	10	JY511/20	131	159	5,24	6,29
1"	6	JY511/25	173	209	6,92	8,30
5/4"	5	JY511/32	247	299	9,88	11,86
6/4"	4	JY511/40	412	499	16,48	19,78
2"	2	JY511/50	578	699	23,12	27,74

**JY136****Vypouštěcí kulový kohout niklovaný**
Nickel ball-shaped drain tap

Provedení Type	Balení Package	Code	Bez DPH (Kč)	S DPH (Kč)	Without VAT (€)	With VAT (€)
3/8"	10	JY136/10	111	134	4,44	5,33
1/2"	10	JY136/15	128	155	5,12	6,14
3/4"	10	JY136/20	181	219	7,24	8,69

**JY136N****Vypouštěcí kulový kohout niklovaný**
Nickel ball-shaped drain tap

Provedení Type	Balení Package	Code	Bez DPH (Kč)	S DPH (Kč)	Without VAT (€)	With VAT (€)
3/8"	10	JY136N/10	82	99	3,28	3,94
1/2"	10	JY136N/15	88	106	3,52	4,22

**JY121****Kulový minikohout**
Ball-shaped mini-tap

- Typ MM
- Type FF

Provedení Type	Balení Package	Code	Bez DPH (Kč)	S DPH (Kč)	Without VAT (€)	With VAT (€)
3/8"	10	JY121/10	65	79	2,60	3,12
1/2"	20	JY121/15	90	109	3,60	4,32



**JY122****Kulový minikohout**
Ball-shaped mini-tap

- Typ ŠM.
- Type MF.

Provedení Type	Balení Package	Code	Bez DPH (Kč)	S DPH (Kč)	Without VAT (€)	With VAT (€)
3/8"	10	JY122/10	65	79	2,60	3,12
1/2"	20	JY122/15	90	109	3,60	4,32

**JY520****Kulový kohout 1" k čerpadlu 6/4" s půlšroubením a ochranným ventilem k zabránění zpětným rázům****Ball-shaped tap 1" with half thread for pump 6/4" and safety valve for preventing flowbacks**

Provedení Type	Balení Package	Code	Bez DPH (Kč)	S DPH (Kč)	Without VAT (€)	With VAT (€)
1"	1/10	JY520/25	429	519	17,16	20,59

**JY521****Kulový kohout 1" s půlšroubením k čerpadlu 6/4"**
Ball-shaped tap 1" with half thread for pump 6/4"

Provedení Type	Balení Package	Code	Bez DPH (Kč)	S DPH (Kč)	Without VAT (€)	With VAT (€)
1"	1/10	JY521/25	230	278	9,20	11,04

**EK116****Kulový kohout s připojením čidla - motýlek**
Ball-shaped tap with sensor connection - butterfly

- Typ MM. PN 16.
- Type FF. PN 16.

Provedení Type	Balení Package	Code	Bez DPH (Kč)	S DPH (Kč)	Without VAT (€)	With VAT (€)
1/2"	1	EK116/15	107	129	4,28	5,14
3/4"	1	EK116/20	156	189	6,24	7,49

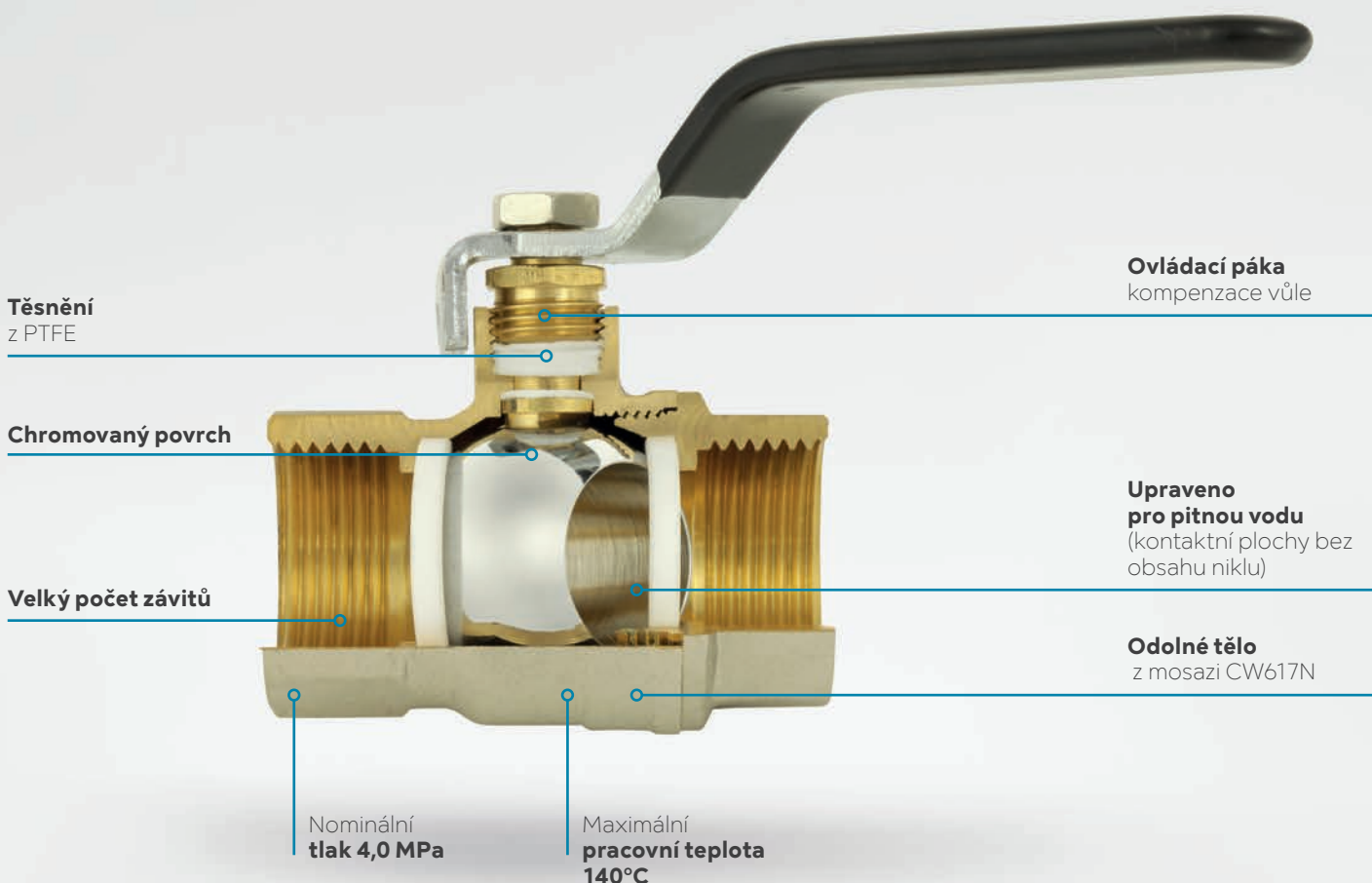
**JY135****Vypouštěcí kulový kohout pro solární systémy**
Drain valve with sealing for solar

- Max. teplota vody 150 °C, glykol max. 50 %, mosaz CW617N
- Max. water temperature 150 °C, glykol max. 50 %, mosaz CW617N

Provedení Type	Balení Package	Code	Bez DPH (Kč)	S DPH (Kč)	Without VAT (€)	With VAT (€)
1/2"	1	JY135/15	214	259	8,56	10,27



Kulové kohouty FERRO HERKULES



Výhody:

- kovová rukojet
- dvojitě těsnění dířku
- průchod ventilu bez jakéhokoli zúžení neomezuje průtok, plný průchod podle standardu
- spoje s velkým počtem závitů zajišťují bezpečné a pevné spojení
- chromovaná a leštěná odolná koule
- silné stěny a solidní zpracování
- kontrola kvality prováděná přísně podle příslušné evropské normy
- 100% všech vyrobených ventilů je podrobena kontrole těsnosti
- ventily přizpůsobené pitné vodě - povrch, který je ve styku s pitnou vodou (vnitřek ventilu a přípojovací závit) není niklován

Pracovní parametry a rozsah použití:

- jmenovitý tlak (pro vodu): 4,0 MPa (40 bar)
- maximální pracovní teplota (pro vodu): 140 °C
- pracovní média: voda (systémy zásobování vodou a ústřední topení), max. 50% roztok glykolu ve vodě (solární a ústřední topení), stlačený vzduch

Zpracování a materiály:

- tělo je vyrobeno z lisovaných dílů a opracováno na obráběcích strojích
- materiál těla: mosaz
- povrch koule: pochromovaný, leštěný
- těsnění PTFE

**LU137****Luxusní kulový plnopřůtočný kohout - páka**
Ball-shaped full-flow tap - lever

- Typ MM. PN 40. Max 140 °C
- Type FF. PN 40. Max 140 °C

Provedení Type	Balení Package	Code	Bez DPH (Kč)	S DPH (Kč)	Without VAT (€)	With VAT (€)
1/2"	10	LU137/15	123	149	4,92	5,90
3/4"	9	LU137/20	206	249	8,28	9,94
1"	8	LU137/25	297	359	11,96	14,35
5/4"	4	LU137/32	495	599	19,80	23,76
6/4"	2	LU137/40	660	799	26,64	31,97
2"	2	LU137/50	991	1 199	39,96	47,95

**LU113****Luxusní kulový plnopřůtočný kohout - motýlek**
Ball-shaped full-flow tap - butterfly

- Typ ŠM. PN 40.
- Type MF. PN 40.

Provedení Type	Balení Package	Code	Bez DPH (Kč)	S DPH (Kč)	Without VAT (€)	With VAT (€)
1/2"	12	LU113/15	123	149	4,92	5,90
3/4"	9	LU113/20	197	238	7,88	9,46
1"	8	LU113/25	297	359	11,88	14,26

**LU115****Luxusní kulový plnopřůtočný kohout - motýlek**
Ball-shaped full-flow tap - butterfly

- Typ MM. PN 40.
- Type FF. PN 40.

Provedení Type	Balení Package	Code	Bez DPH (Kč)	S DPH (Kč)	Without VAT (€)	With VAT (€)
1/2"	12	LU115/15	115	139	4,60	5,52
3/4"	9	LU115/20	189	229	7,56	9,07
1"	8	LU115/25	280	339	11,20	13,44

**LU118****Luxusní kulový plnopřůtočný kohout se šroubením - motýlek**
Ball-shaped full-flow tap - butterfly

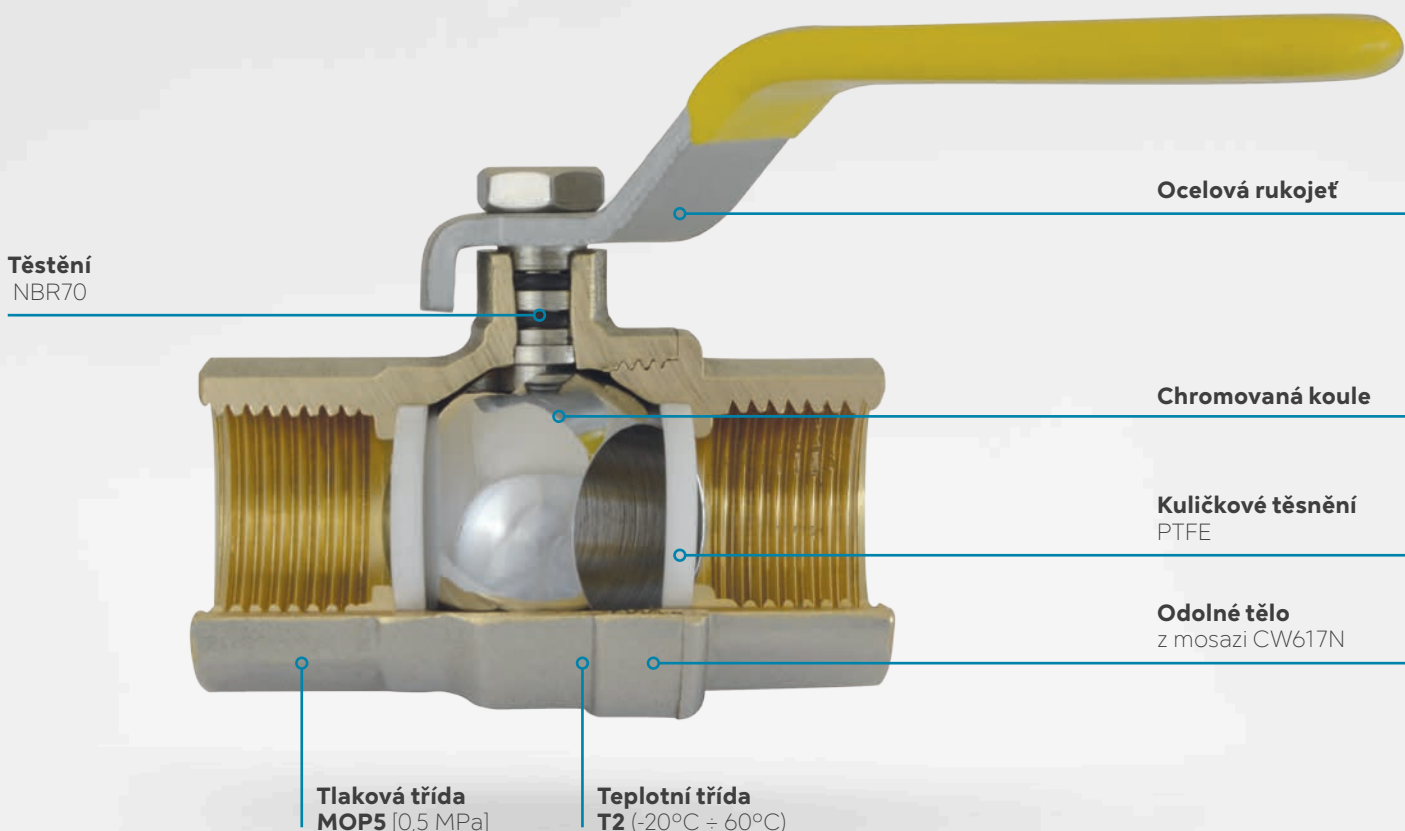
- Typ ŠM. PN 40.
- Type MF. PN 40.

Provedení Type	Balení Package	Code	Bez DPH (Kč)	S DPH (Kč)	Without VAT (€)	With VAT (€)
1/2"	8	LU118/15	181	219	7,24	8,69
3/4"	6	LU118/20	288	348	11,52	13,82
1"	6	LU118/25	454	549	18,16	21,79



Kulové kohouty FERRO

PLYN



Výhody:

- splňovat požadavky evropských norem
- vysoce kvalitní materiály
- splňuje osvědčení o stálosti vlastností
- certifikáty a audity podle platných evropských norem

Pracovní parametry a rozsah použití:

- tlaková třída: MOP 5 (0,5 MPa)
- teplotní třída: T2 (-20 ° C až 60 ° C)
- rodina plynu: 1, 2, 3

Zpracování a materiály:

- tělo: vysoce kvalitní mosaz CW617N
- mosazná koule: chromovaná, leštěná
- těsnění PTFE a NBR70
- páka: pozinkovaná ocel, potažená žlutým plastem

PL115**Plynový kulový plnopřůtočný kohout - motýlek**
Gas ball-shaped full-flow tap - lever

- Typ MM.
- Type FF.



Provedení Type	Balení Package	Code	Bez DPH (Kč)	SDPH (Kč)	Without VAT (€)	With VAT (€)
1/2"	16	PL115/15	140	169	5,60	6,72
3/4"	12	PL115/20	222	269	8,88	10,66
1"	7	PL115/25	313	379	12,52	15,02

PL137**Plynový kulový plnopřůtočný kohout - páka**
Gas ball-shaped full-flow tap - lever

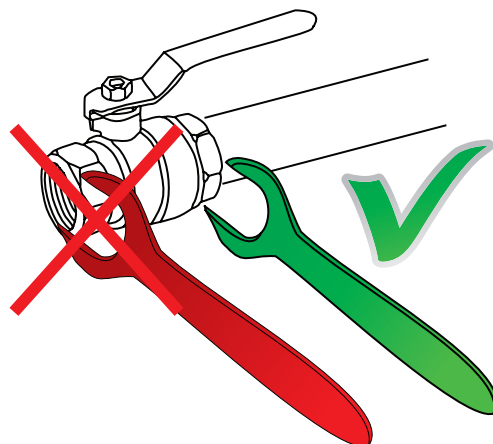
- Typ MM.
- Type FF.



Provedení Type	Balení Package	Code	Bez DPH (Kč)	SDPH (Kč)	Without VAT (€)	With VAT (€)
1/2"	10	PL137/15	164	198	6,56	7,87
3/4"	9	PL137/20	247	299	9,88	11,86
1"	8	PL137/25	330	399	13,20	15,84
5/4"	4	PL137/32	495	599	19,96	23,95
6/4"	2	PL137/40	743	899	29,96	35,95
2"	2	PL137/50	1 197	1 448	47,88	57,46

Montážní pokyny k instalaci armatur

- Při instalaci je nutné dodržovat všechny pokyny dané normou ČSN 13 7100.
- Při dotahování uchyťte armaturu vždy na straně utahovaného závitu (viz. obr.!).



Rozměr	Maximální krouticí moment (Nm)
1/4"	35
3/8"	40
1/2"	60
3/4"	90
1"	140
5/4"	200
6/4"	270
2"	400

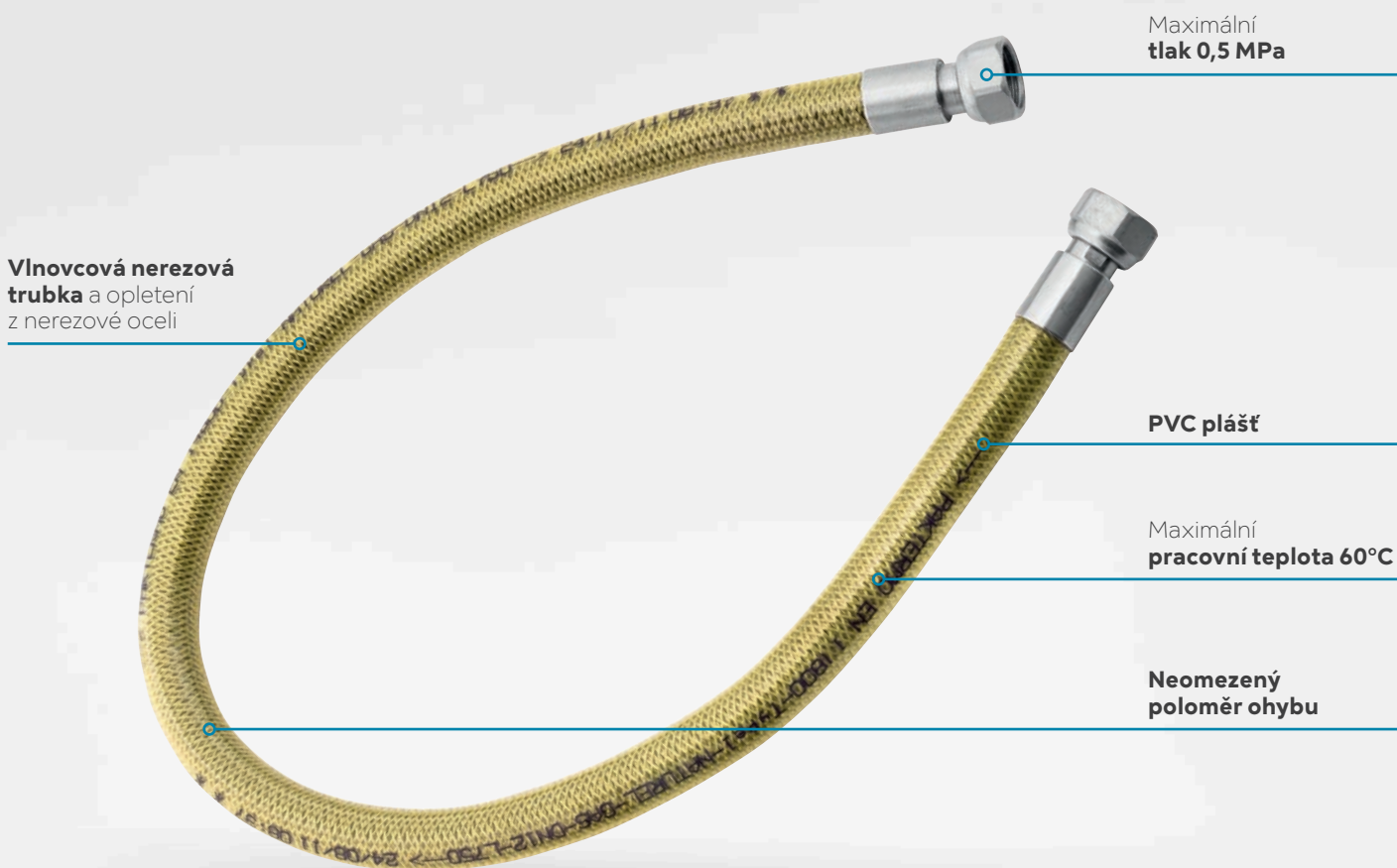


Montážní manuál
na našich
webových
stránkách
www.novaservis.cz



Hadice FERRO

PLYN



Vlnocová nerezová trubka a opletení z nerezové oceli

Maximální tlak 0,5 MPa

PVC plášť

Maximální pracovní teplota 60°C

Neomezený poloměr ohybu



Výhody:

- k dispozici v široké škále délek, až do 200 cm
- k dispozici se třemi různými typy připojení, vč. kolínka 90
- hadice s neomezeným poloměrem ohybu

Pracovní parametry a rozsah použití:

- reakce na oheň: B s2 d0
- provozní teplota T2 od -20 °C do + 60 °C
- druh plynu: zemní plyn (druhá skupina plynových paliv podle EN 437)
- maximální pracovní tlak: do 0,5 baru
- aplikace: pro připojení domácích spotřebičů uvnitř i vně bytů na plyn s tlakem nižším než 0,5 bar. Vhodné pro použití na místech, na která se vztahují předpisy o reakci na oheň

Zpracování a materiály:

- 3 bezpečnostní funkce:
 - PVC povlak
 - opletení z nerezové oceli
 - vlnocová nerezová trubka
- jmenovitý průměr: DN12

WGN**Plynová přípojovací hadice****Gas connection hose**

- 3-vrstvá: 2 vrstvy nerez + vrchní vrstva nehořlavé PVC



Provedení	Type	Code	Bez DPH (Kč)	S DPH (Kč)	Without VAT (€)	With VAT (€)
1/2" ŠM	0,50 m FM	WGN0500	330	399	13,20	15,84
1/2" ŠM	0,75 m FM	WGN0750	330	399	13,20	15,84
1/2" ŠM	1,00 m FM	WGN1000	412	499	16,48	19,78
1/2" ŠM	1,25 m FM	WGN1250	412	499	16,48	19,78
1/2" ŠM	1,50 m FM	WGN1500	495	599	19,80	23,76
1/2" ŠM	2,00 m FM	WGN2000	495	599	19,80	23,76

WG**Plynová přípojovací hadice MM****Gas connection hose**

- 3-vrstvá: 2 vrstvy nerez + vrchní vrstva nehořlavé PVC



Provedení	Type	Code	Bez DPH (Kč)	S DPH (Kč)	Without VAT (€)	With VAT (€)
1/2" MM	0,50 m MM	WG0500	412	499	16,48	19,78
1/2" MM	0,75 m MM	WG0750	412	499	16,48	19,78
1/2" MM	1,00 m MM	WG1000	495	599	19,80	23,76
1/2" MM	1,25 m MM	WG1250	495	599	19,80	23,76
1/2" MM	1,50 m MM	WG1500	578	699	23,12	27,74
1/2" MM	2,00 m MM	WG2000	578	699	23,12	27,74

WGK**Plynová přípojovací hadice s kolenem****Gas connection hose**

- 3-vrstvá: 2 vrstvy nerez + vrchní vrstva nehořlavé PVC



Provedení	Type	Code	Bez DPH (Kč)	S DPH (Kč)	Without VAT (€)	With VAT (€)
1/2" MM	0,50 m MM	WGK0500	495	599	19,80	23,76
1/2" MM	0,75 m MM	WGK0750	495	599	19,80	23,76
1/2" MM	1,00 m MM	WGK1000	578	699	23,12	27,74
1/2" MM	1,25 m MM	WGK1250	578	699	23,12	27,74
1/2" MM	1,50 m MM	WGK1500	660	799	26,40	31,68
1/2" MM	2,00 m MM	WGK2000	660	799	26,40	31,68




JY508
Šikmý „Y“ filtr
Skew „Y“ filter

- Jen pro topenářské účely.
- Intended only for heating engineering.

Provedení Type	Balení Package	Code	Bez DPH (Kč)	S DPH (Kč)	Without VAT (€)	With VAT (€)
1/2"	15	JY508/15	95	115	3,80	4,56
3/4"	10	JY508/20	120	145	4,80	5,76
1"	10	JY508/25	214	259	8,56	10,27
5/4"	4	JY508/32	297	359	11,88	14,26
6/4"	2	JY508/40	388	469	15,52	18,62
2"	2	JY508/50	602	728	24,08	28,90


JY509
Kulový kouhout s filtrem
Ball-shaped full-flow tap with filter

Provedení Type	Balení Package	Code	Bez DPH (Kč)	S DPH (Kč)	Without VAT (€)	With VAT (€)
1/2"	8	JY509/15	156	189	6,24	7,49
3/4"	10	JY509/20	230	278	9,20	11,04
1"	4	JY509/25	330	399	13,20	15,84


JY505
Zpětná klapka do vodorovné polohy
Clack-valve into horizontal position

Provedení Type	Balení Package	Code	Bez DPH (Kč)	S DPH (Kč)	Without VAT (€)	With VAT (€)
1/2"	12	JY505/15	86	104	3,44	4,13
3/4"	6	JY505/20	156	189	6,24	7,49
1"	4	JY505/25	222	269	8,88	10,66
5/4"	3	JY505/32	264	319	10,56	12,67
6/4"	2	JY505/40	495	599	19,80	23,76
2"	1	JY505/50	660	799	26,40	31,68


JY503
Zpětná klapka
Clack-valve

- Určeno pouze na studenou vodu.
- Intended only for cold water.

Provedení Type	Balení Package	Code	Bez DPH (Kč)	S DPH (Kč)	Without VAT (€)	With VAT (€)
1/2"	30	JY503/15	70	85	2,80	3,36
3/4"	20	JY503/20	87	105	3,48	4,18
1"	10	JY503/25	145	175	5,80	6,96
5/4"	6	JY503/32	189	229	7,56	9,07
6/4"	5	JY503/40	297	359	11,88	14,26
2"	4	JY503/50	429	519	17,16	20,59




JY504
Zpětná celokovová klapka
Clack fullmetal valve

- Kovová vložka.
- Metal inset.

Provedení Type	Balení Package	Code	Bez DPH (Kč)	S DPH (Kč)	Without VAT (€)	With VAT (€)
1/2"	30	JY504/15	87	105	3,48	4,18
3/4"	20	JY504/20	128	155	5,12	6,14
1"	10	JY504/25	206	249	8,24	9,89
5/4"	6	JY504/32	288	348	11,52	13,82
6/4"	5	JY504/40	388	469	15,52	18,62
2"	4	JY504/50	561	679	22,44	26,93


JY502
Zpětná klapka s nerezovým filtrem
Clack-valve with stainless filter

- Určeno pouze na studenou vodu.
- Intended only for cold water.

Provedení Type	Balení Package	Code	Bez DPH (Kč)	S DPH (Kč)	Without VAT (€)	With VAT (€)
1/2"	20	JY502/15	65	79	2,60	3,12
3/4"	20	JY502/20	82	99	3,28	3,94
1"	10	JY502/25	107	129	4,28	5,14
5/4"	4	JY502/32	164	198	6,56	7,87
6/4"	3	JY502/40	214	259	8,56	10,27
2"	3	JY502/50	305	369	12,20	14,64


JY507
Mosazný sací koš
Brass suction strainer

Provedení Type	Balení Package	Code	Bez DPH (Kč)	S DPH (Kč)	Without VAT (€)	With VAT (€)
3/4"	12	JY507/20	112	136	4,48	5,38
1"	12	JY507/25	145	175	5,80	6,96
5/4"	9	JY507/32	214	259	8,56	10,27
6/4"	3	JY507/40	297	359	11,88	14,26





Z201

Baterie na studenou vodu s tlačným ventilem
Automatic shut-off mixer with flow control

Provedení	Finish	Code	Bez DPH (Kč)	S DPH (Kč)	Without VAT (€)	With VAT (€)
chrom	chrome	Z201	660	799	26,40	31,68



Z201R

Baterie se směšovačem vody s tlačným ventilem
Automatic shut-off mixer with flow and temperature control

Provedení	Finish	Code	Bez DPH (Kč)	S DPH (Kč)	Without VAT (€)	With VAT (€)
chrom	chrome	Z201R	743	899	29,72	35,66



Z211

Pisoárový tlačný ventil
Automatic shut-off urinal valve

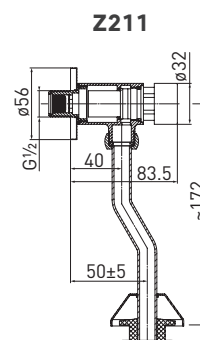
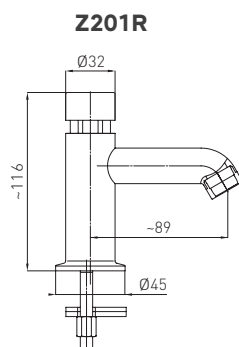
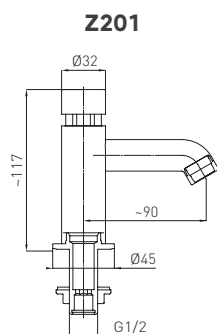
Provedení	Finish	Code	Bez DPH (Kč)	S DPH (Kč)	Without VAT (€)	With VAT (€)
chrom	chrome	Z211	660	799	26,40	31,68



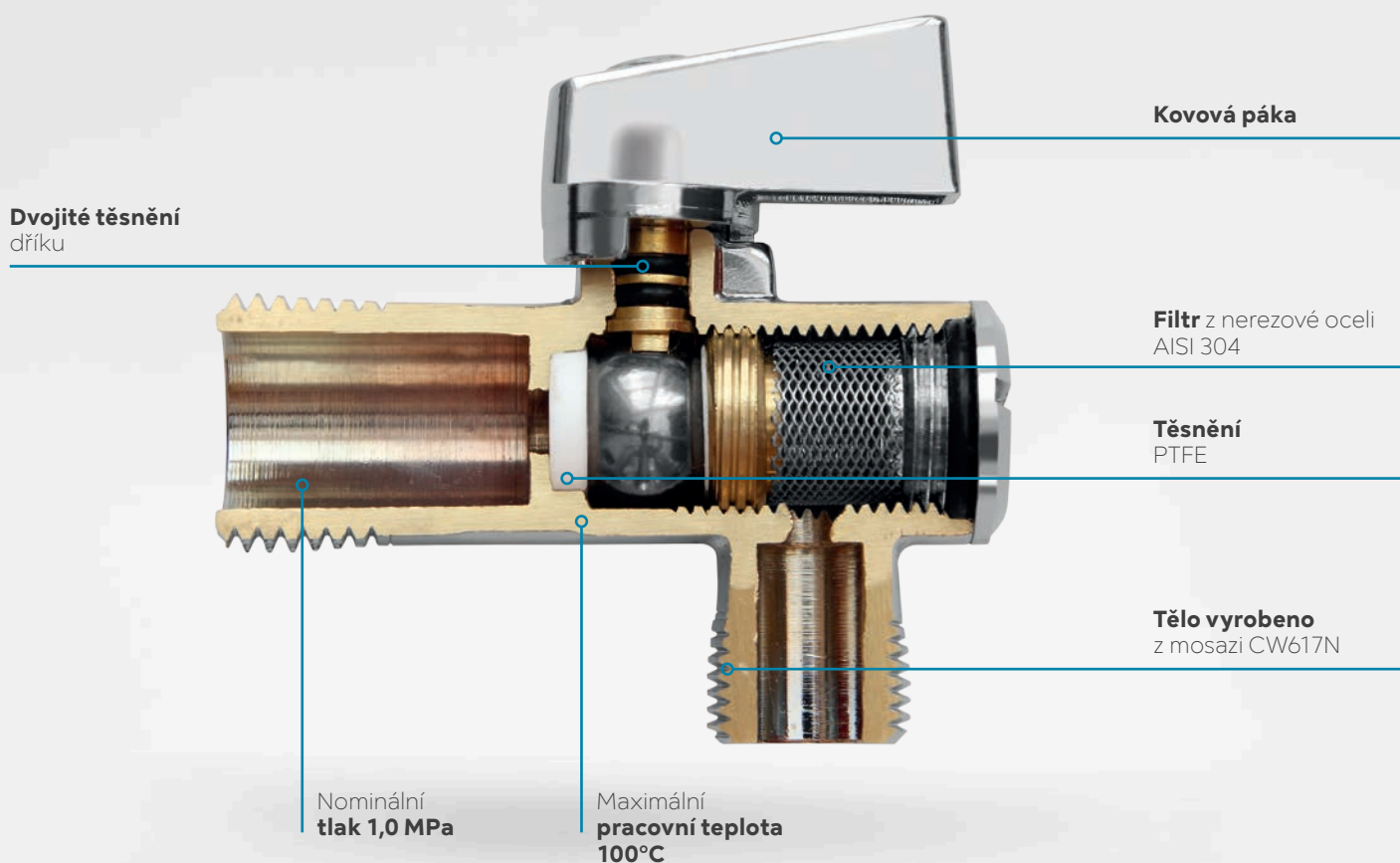
MM10

Mechanický směšovač pro baterie 3/8"
Mechanical water mixer for for shut-off mixers 3/8"

Provedení	Finish	Code	Bez DPH (Kč)	S DPH (Kč)	Without VAT (€)	With VAT (€)
chrom	chrome	MM10	412	499	16,48	19,78



Rohové ventily FERRO



Výhody:

- solidní zpracování
- kontrola kvality prováděná přísně podle příslušné evropské normy
- 100% všech vyrobených ventilů je podrobena kontrole těsnosti
- vnitřní povrch vhodný pro pitnou vodu

Pracovní parametry a rozsah použití:

- jmenovitý tlak: 1,0 MPa (10 bar)
- maximální pracovní teplota: 100 °C
- pracovní média: teplá a studená voda (vodovody)

Zpracování a materiály:

- těla vyrobená z vysoce kvalitní mosazi CW617N
- těsnění z NBR nebo PTFE
- filtrační vložky z nerezové oceli


CF3003
Rohový ventil bez filtru s krytkou
Angle valve without filter with cover

- Typ - M obsahuje převlečnou matku pro připojení trubiček.
- Type M contains a sleeve nut for pipe connection.

Provedení Type	Balení Package	Code	Bez DPH (Kč)	S DPH (Kč)	Without VAT (€)	With VAT (€)
1/2" x 3/8"	10/100	CF3003/10	64	77	2,56	3,07
1/2" x 3/8"	10/100	CF3003/10M	65	79	2,64	3,17
1/2" x 1/2"	10/100	CF3003/15	73	88	2,92	3,50


CF3008
Rohový ventil s filtrem a kovovou pákou
Angle valve with filter, cover and aluminium lever

Provedení Type	Balení Package	Code	Bez DPH (Kč)	S DPH (Kč)	Without VAT (€)	With VAT (€)
1/2" x 3/8"	10/100	CF3008/10	79	96	3,16	3,79


CF3009
Rohový ventil s krytkou a kovovou pákou
Angle valve with cover and metal lever

Provedení Type	Balení Package	Code	Bez DPH (Kč)	S DPH (Kč)	Without VAT (€)	With VAT (€)
1/2" x 3/8"	10/100	CF3009/10	82	99	3,28	3,94


CF3010
Rohový ventil s filtrem a krytkou
Angle valve with filter and cover

- Typ - M obsahuje převlečnou matku pro připojení trubiček.
- Type M contains a sleeve nut for pipe connection.
- * pračkový ventil

Provedení Type	Balení Package	Code	Bez DPH (Kč)	S DPH (Kč)	Without VAT (€)	With VAT (€)
1/2" x 3/8"	10/100	CF3010/10	97	117	3,88	4,66
1/2" x 3/8"	10/100	CF3010/10M	98	119	3,92	4,70
1/2" x 1/2"	10/100	CF3010/15	98	119	3,92	4,70
1/2" x 3/4"	10/100	CF3010/20	107	129	4,28	5,14


CF3002
Nekulový (vřetenový) rohový ventil s krytkou
Angle spindle-shaped (not ball-shaped) valve with cover

- Typ - M obsahuje převlečnou matku pro připojení trubiček.
- Type M contains a sleeve nut for pipe connection.

Provedení Type	Balení Package	Code	Bez DPH (Kč)	S DPH (Kč)	Without VAT (€)	With VAT (€)
1/2" x 3/8"	10/100	CF3002/10	79	96	3,16	3,79
1/2" x 3/8"	10/100	CF3002/10M	82	99	3,28	3,94





CF5104 Kombinovaný roháček Combined angle valve

- S ventilem pro pračku se zpětnou klapkou.
- With valve for washing machine with clack-valve.

Provedení Type	Balení Package	Code	Bez DPH (Kč)	S DPH (Kč)	Without VAT (€)	With VAT (€)
1/2" x 3/8" x 3/4"	4/24	CF5104	255	309	10,20	12,24



CF3027 Pračkový rohový ventil Washing machine angle valve

- Se zpětnou klapkou a krytkou.
- With clack-valve and cover.

Provedení Type	Balení Package	Code	Bez DPH (Kč)	S DPH (Kč)	Without VAT (€)	With VAT (€)
1/2" x 3/4"	10/100	CF3027	98	119	3,92	4,70



CF3016 Pračkový rohový ventil s kovovou pákou Washing machine angle valve

- S kovovou pákou, zpětnou klapkou a krytkou.
- With metal lever, clack-valve and cover.

Provedení Type	Balení Package	Code	Bez DPH (Kč)	S DPH (Kč)	Without VAT (€)	With VAT (€)
1/2" x 3/4"	10/100	CF3016	123	149	4,92	5,90



CF3017 Pračkový nekulový (vřetenový) ventil Angle non-ball (spindle-shaped) valve

- Se zpětnou klapkou a krytkou.
- With clack-valve and cover.

Provedení Type	Balení Package	Code	Bez DPH (Kč)	S DPH (Kč)	Without VAT (€)	With VAT (€)
1/2" x 3/4"	10/100	CF3017	111	134	4,44	5,33



CF3019 Ventil pro připojení pračky Valve for washing machine connection

- Za nástěnnou baterii s mezikusem.
- Behind wall mounted mixer with adaptor.

Provedení Type	Balení Package	Code	Bez DPH (Kč)	S DPH (Kč)	Without VAT (€)	With VAT (€)
3/4" x 3/4" x 3/4"	6/36	CF3019	214	259	8,56	10,27





CF3019M
Mezikus
Spacer

Provedení Type	Balení Package	Code	Bez DPH (Kč)	S DPH (Kč)	Without VAT (€)	With VAT (€)
3/4" x 3/4"	10/100	CF3019M	82	99	3,28	3,94



CF3019A
Ventil pro připojení pračky pod stojánkovou baterii
Valve for washing machine connection behind wall mounted mixer

Provedení Type	Balení Package	Code	Bez DPH (Kč)	S DPH (Kč)	Without VAT (€)	With VAT (€)
1/2"x1/2"x3/4"	10/100	CF3019A	131	159	5,24	6,29



CF3012
Luxusní keramický ventil
Luxury angle spindle valve - square

- S krytkou.
- With cover.

Provedení Type	Balení Package	Code	Bez DPH (Kč)	S DPH (Kč)	Without VAT (€)	With VAT (€)
1/2" x 3/8"	10/100	CF3012/10	148	179	5,92	7,10



CF3013
Luxusní keramický ventil
Luxury angle spindle valve - square

- S krytkou.
- With cover.

Provedení Type	Balení Package	Code	Bez DPH (Kč)	S DPH (Kč)	Without VAT (€)	With VAT (€)
1/2" x 3/8"	10/100	CF3013/10	164	198	6,56	7,87



**1730****Zahradní nekulový kohout**
Garden non-ball tap

- S otočnou ovládací páčkou.
- With rotating control lever.

Provedení Type	Balení Package	Code	Bez DPH (Kč)	S DPH (Kč)	Without VAT (€)	With VAT (€)
1/2"	1 / 5	SC1730/15	247	299	9,96	11,95
3/4"	1 / 5	SC1730/20	388	469	15,52	18,62

**1725****Připojovací ventil na pračku**
Valve for washing machine connection

- Za nástěnnou baterii se zpětnou klapkou a připojením na hadici.
- Behind the wall-mounted mixer with clack valve and hose connection.

Provedení Type	Balení Package	Code	Bez DPH (Kč)	S DPH (Kč)	Without VAT (€)	With VAT (€)
3/4" pravý - right	1	SC1725	826	999	33,28	39,94
3/4" levý - left	1	SC1726	826	999	33,28	39,94

**1741****Výtokový ventil na studenou vodu s aerátorem**
Outlet valve for cold water with aerator

Provedení Type	Balení Package	Code	Bez DPH (Kč)	S DPH (Kč)	Without VAT (€)	With VAT (€)
1/2"	1 / 5	SC1741	388	469	15,52	18,62

**1735****Pračkový šikmý rohový ventil**
Washing machine skew angle valve

- Se zpětnou klapkou a připojením na hadici.
- With clack valve and hose connection.

Provedení Type	Balení Package	Code	Bez DPH (Kč)	S DPH (Kč)	Without VAT (€)	With VAT (€)
1/2" x 3/4"	1	SC1735	346	419	13,84	16,61

**1777****Kombinovaný 2-cestný výtokový ventil**
Combined 2-way outlet valve

- S aerátorem a připojením na hadici 1/2".
- With aerator and 1/2" hose connection.

Provedení Type	Balení Package	Code	Bez DPH (Kč)	S DPH (Kč)	Without VAT (€)	With VAT (€)
1/2"	1 / 4	SC1777	908	1099	36,64	43,97





1720

Kombinovaný rohový ventil
Combined angle valve

- Se zpětnou klapkou a připojením na hadici 1/2".
- With clack valve and hose connection 1/2".

Provedení Type	Balení Package	Code	Bez DPH (Kč)	S DPH (Kč)	Without VAT (€)	With VAT (€)
1/2"	1	SC1720	412	499	16,64	19,97



7105

Rohový vřetenový ventil
Angle spindle valve

- S matkou.
- With nut.

Provedení Type	Balení Package	Code	Bez DPH (Kč)	S DPH (Kč)	Without VAT (€)	With VAT (€)
1/2" x 3/8"	1	SC7105	148	179	5,92	7,10



7106

Rohový vřetenový ventil
Angle spindle valve

- Bez matky.
- Without nut.

Provedení Type	Balení Package	Code	Bez DPH (Kč)	S DPH (Kč)	Without VAT (€)	With VAT (€)
1/2" x 3/8"	1	SC7106	140	169	5,60	6,72



7111

Rohový vřetenový ventil
Angle spindle valve

- Bez matky.
- Without nut.

Provedení Type	Balení Package	Code	Bez DPH (Kč)	S DPH (Kč)	Without VAT (€)	With VAT (€)
1/2" x 1/2"	1	SC7111	156	189	6,24	7,49



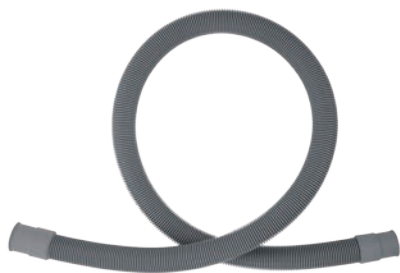
78838

Rohový vřetenový ventil s filtrem
Angle spindle valve with filter

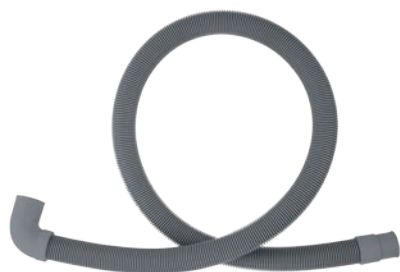
- S matkou a filtrem.
- With nut and filter.

Provedení Type	Balení Package	Code	Bez DPH (Kč)	S DPH (Kč)	Without VAT (€)	With VAT (€)
1/2" x 3/8"	1	SC78838	412	499	16,64	19,97



**PV****Pračková vypouštěcí hadice rovná**
Washing machine outlet hose straight

Provedení	Finish	Code	Bez DPH (Kč)	S DPH (Kč)	Without VAT (€)	With VAT (€)
šedá 46 cm	grey 46 cm	PV/46	32	39	1,28	1,54
šedá 100 cm	grey 100 cm	PV/100	37	45	1,48	1,78
šedá 150 cm	grey 150 cm	PV/150	40	48	1,64	1,97
šedá 200 cm	grey 200 cm	PV/200	45	54	1,84	2,21
šedá 250 cm	grey 250 cm	PV/250	49	59	1,96	2,35
šedá 300 cm	grey 300 cm	PV/300	57	69	2,28	2,74
šedá 350 cm	grey 350 cm	PV/350	74	90	2,96	3,55
šedá 400 cm	grey 400 cm	PV/400	82	99	3,28	3,94
šedá 500 cm	grey 500 cm	PV/500	98	119	3,96	4,75

**PVK****Pračková vypouštěcí hadice s kolenem**
Washing machine outlet hose with elbow

Provedení	Finish	Code	Bez DPH (Kč)	S DPH (Kč)	Without VAT (€)	With VAT (€)
šedá 46 cm	grey 46 cm	PVK/46	32	39	1,28	1,54
šedá 100 cm	grey 100 cm	PVK/100	37	45	1,48	1,78
šedá 150 cm	grey 150 cm	PVK/150	40	48	1,64	1,97
šedá 200 cm	grey 200 cm	PVK/200	49	59	1,96	2,35
šedá 250 cm	grey 250 cm	PVK/250	57	69	2,28	2,74
šedá 300 cm	grey 300 cm	PVK/300	65	79	2,64	3,17
šedá 350 cm	grey 350 cm	PVK/350	90	109	3,64	4,37
šedá 400 cm	grey 400 cm	PVK/400	98	119	3,96	4,75
šedá 500 cm	grey 500 cm	PVK/500	106	128	4,28	5,14

**PNK****Pračková napouštěcí hadice s kolenem**
Washing machine inlet hose with elbow

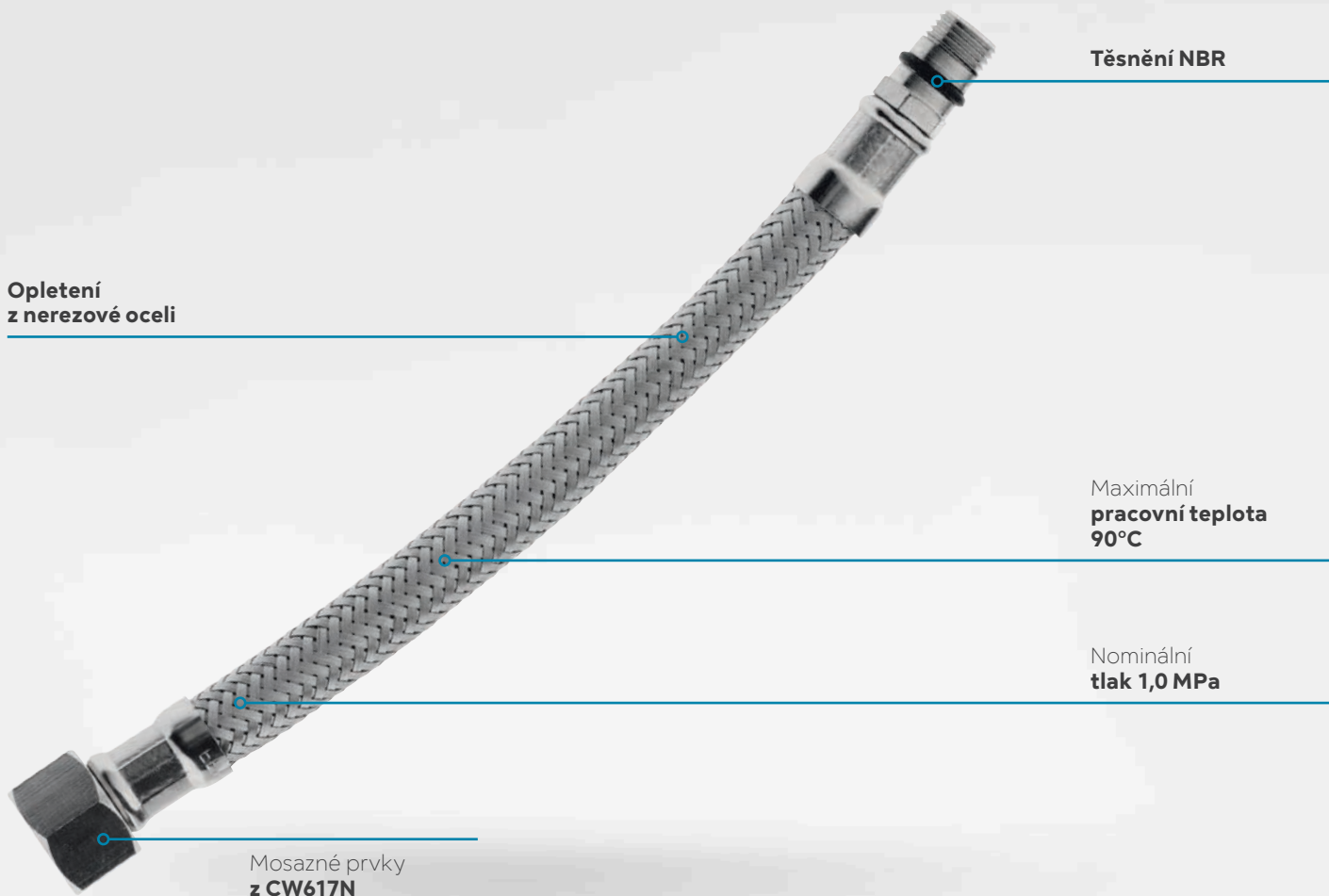
Provedení	Finish	Code	Bez DPH (Kč)	S DPH (Kč)	Without VAT (€)	With VAT (€)
šedá 100 cm	grey 100 cm	PNK/100	40	48	1,64	1,97
šedá 150 cm	grey 150 cm	PNK/150	49	59	1,96	2,35
šedá 200 cm	grey 200 cm	PNK/200	57	69	2,28	2,74
šedá 250 cm	grey 250 cm	PNK/250	82	99	3,28	3,94
šedá 300 cm	grey 300 cm	PNK/300	90	109	3,64	4,37
šedá 350 cm	grey 350 cm	PNK/350	98	119	3,96	4,75
šedá 400 cm	grey 400 cm	PNK/400	107	129	4,28	5,14
šedá 500 cm	grey 500 cm	PNK/500	115	139	4,60	5,52

**UCHYT****Plastový úchyt na pračkovou vypouštěcí hadici**
Plastic fixture for washing outlet machine hose

Provedení	Finish	Code	Bez DPH (Kč)	S DPH (Kč)	Without VAT (€)	With VAT (€)
šedá	grey	UCHYT,P	16	19	0,64	0,77



Připojovací hadičky FERRO



Těsnění NBR

Opletení
z nerezové oceli

Maximální
pracovní teplota
90°C

Nominální
tlak 1,0 MPa

Mosazné prvky
z CW617N



AISI
304



CW
617N



H₂O

Výhody:

- silné a odolné opletí z nerezové oceli
 - odolný vůči usazování vápníku
 - při kontaktu s vodou nedochází k tvorbě skvrn na povrchu, opticky připomínající korozi
- ocelové a mosazné prvky spojující pružnou část s koncovkou hadice zajišťují dlouhodobé, spolehlivé a těsné spojení
- všechna flexibilní připojení jsou 100% testována na těsnost
- jednoduchá struktura a vysoká spolehlivost

Pracovní parametry a rozsah použití:

- jmenovitý tlak: 1,0 MPa (10 bar)
- maximální pracovní teplota: 90 °C
- pracovní média: voda (systémy zásobování vodou a ústřední topení)

Zpracování a materiály:

- připojení (upínací matice a konce připojení): poniklovaná nebo pochromovaná mosaz
- vnější opletení a kompresní návleky: nerezová ocel AISI 304
- ploché nebo O-kroužky: EPDM nebo NBR

**101, 103, 104****Nerezová opletená hadička MM**
Steel braided inlet hose FF

• 9 x 13 mm. PN 10.

Rozměr Size	Balení Package	Code M 3/8" x M 3/8"	Code M 1/2" x M 3/8"	Code M 1/2" x M 1/2"	Bez DPH (Kč)	S DPH (Kč)	Without VAT (€)	With VAT (€)
20 cm	10	101/20	103/20	104/20	39	47	1,56	1,87
30 cm	10	101/30	103/30	104/30	40	48	1,60	1,92
40 cm	10	101/40	103/40	104/40	46	56	1,84	2,21
50 cm	10	101/50	103/50	104/50	50	61	2,00	2,40
60 cm	10	101/60	103/60	104/60	57	69	2,28	2,74
80 cm	10	101/80	103/80	104/80	65	79	2,60	3,12
100 cm	10	101/100	103/100	104/100	84	102	3,36	4,03
120 cm	1	101/120	103/120	104/120	85	103	3,40	4,08
150 cm	1	101/150	103/150	104/150	93	113	3,72	4,46
180 cm	1	101/180	103/180	104/180	111	134	4,44	5,33
210 cm	1	101/210	103/210	104/210	128	155	5,12	6,14

**111 - 114****Nerezová opletená hadička ŠM**
Steel braided inlet hose MF

• 9 x 13 mm. PN 10.

Rozměr Size	Balení Package	Code Š3/8" x M3/8"	Code M1/2" x Š3/8"	Code Š1/2" x M3/8"	Code Š1/2" x M1/2"	Bez DPH (Kč)	S DPH (Kč)	Without VAT (€)	With VAT (€)
20 cm	10	111/20	-	-	114/20	39	47	1,56	1,87
30 cm	10	111/30	112/30	113/30	114/30	40	48	1,60	1,92
40 cm	10	111/40	112/40	113/40	114/40	46	56	1,84	2,21
50 cm	10	111/50	112/50	113/50	114/50	50	61	2,00	2,40
60 cm	10	111/60	112/60	113/60	114/60	57	69	2,28	2,74
80 cm	10	111/80	112/80	113/80	114/80	65	79	2,60	3,12
100 cm	10	111/100	112/100	113/100	114/100	84	102	3,36	4,03
120 cm	1	111/120	-	-	114/120	85	103	3,40	4,08
150 cm	1	111/150	-	-	114/150	93	113	3,72	4,46
180 cm	1	111/180	-	-	114/180	111	134	4,44	5,33
210 cm	1	111/210	-	-	114/210	128	155	5,12	6,14

Hadičky jsou baleny a dodávány po 10 kusech, délky nad 100 cm po 1 ks.
Při objednání použijte za kódem zboží délku hadičky v cm. (např. 101/30).
Požadovaná množství uvádějte v kusech.

Inlet hoses are packed and supplied by 10 pcs, length over 100 cm by 1 pcs.
In ordering use the hose length behind the code in cm (i.e. 101/30).
Note required quantity in pcs.



**130****Přívodní hadička k stojánkové vodovodní baterii**
Inlet hose for deck-mounted mixer

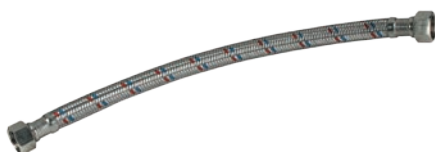
- M10 x 3/8" mm. PN 10.

Rozměr Size	Balení Package	Code	Bez DPH (Kč)	S DPH (Kč)	Without VAT (€)	With VAT (€)
35 cm	10	130/35	57	69	2,28	2,74
50 cm	10	130/50	62	75	2,48	2,98
60 cm	10	130/60	70	85	2,80	3,36

**131****Přívodní hadička k stojánkové vodovodní baterii**
Inlet hose for deck-mounted mixer

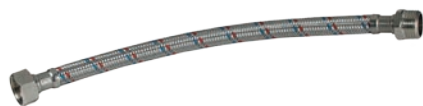
- M10 x 3/8" mm. PN 10.
S prodlouženým nádstavcem.
- M10 x 3/8" mm. PN 10.
With extender.

Rozměr Size	Balení Package	Code	Bez DPH (Kč)	S DPH (Kč)	Without VAT (€)	With VAT (€)
50 cm	10	131/50	82	99	3,28	3,94
70 cm	10	131/70	87	105	3,48	4,18

**126****Nerezová opletená hadička M 3/4" x M 3/4"**
Steel braided inlet hose F 3/4" x F 3/4"

- PN 10. 13 x 17 mm.

Rozměr Size	Balení Package	Code	Bez DPH (Kč)	S DPH (Kč)	Without VAT (€)	With VAT (€)
30 cm	10	126/30	95	115	3,80	4,56
40 cm	10	126/40	103	125	4,12	4,94
50 cm	10	126/50	120	145	4,80	5,76
80 cm	10	126/80	145	175	5,80	6,96

**127****Nerezová opletená hadička Š 3/4" x M 3/4"**
Steel braided inlet hose M 3/4" x F 3/4"

- PN 10. 13 x 17 mm.

Rozměr Size	Balení Package	Code	Bez DPH (Kč)	S DPH (Kč)	Without VAT (€)	With VAT (€)
30 cm	10	127/30	95	115	3,80	4,56
40 cm	10	127/40	103	125	4,12	4,94
50 cm	10	127/50	120	145	4,80	5,76
80 cm	10	127/80	145	175	5,80	6,96



ŘEZ PŘÍVODNÍ HADIČKOU



Výpusti a sifony



V sortimentu sifonů a výpustí najdete design a technické řešení pro všechny typy instalací





33
Uzávěr výpusti
Water drain plug

- Pro umyvadlo s přepadem. Ovládáný tlakem na uzávěr
- For wash-basin with overflow. Operated by pressure on the plug.

Provedení	Finish	Code	Bez DPH (Kč)	S DPH (Kč)	Without VAT (€)	With VAT (€)
chrom	chrome	33,0	247	299	9,88	11,86



34
Uzávěr výpusti
Water drain plug

- Pro umyvadlo s přepadem. Ovládáný tlakem na uzávěr
- For wash-basin with overflow. Operated by pressure on the plug.

Provedení	Finish	Code	Bez DPH (Kč)	S DPH (Kč)	Without VAT (€)	With VAT (€)
chrom	chrome	34,0	247	299	9,88	11,86



39
Uzávěr výpusti Luxus
Water drain plug - Luxus

- Pro umyvadlo s přepadem. Ovládáný tlakem na uzávěr.
- For wash-basin with overflow. Operated by pressure on the plug.

Provedení	Finish	Code	Bez DPH (Kč)	S DPH (Kč)	Without VAT (€)	With VAT (€)
chrom	chrome	39,0	412	499	16,48	19,78



40
Uzávěr výpusti Luxus
Water drain plug - Luxus

- Pro umyvadlo bez přepadu. Ovládáný tlakem na uzávěr.
- For wash-basin without overflow. Operated by pressure on the plug.

Provedení	Finish	Code	Bez DPH (Kč)	S DPH (Kč)	Without VAT (€)	With VAT (€)
chrom	chrome	40,0	412	499	16,48	19,78



S287PP-B
Uzávěr výpusti - plast
Water drain plug - plastic

- Pro umyvadlo s přepadem. Ovládáný tlakem na uzávěr.
- For wash-basin with overflow. Operated by pressure on the plug.

Provedení	Finish	Code	Bez DPH (Kč)	S DPH (Kč)	Without VAT (€)	With VAT (€)
chrom	chrome	S287PP-B	123	149	4,92	5,90





35 Uzávěr výpusti Luxus Water drain plug - Luxus

- Pro umyvadlo s přepadem. Ovládáný tlakem na uzávěr
- For wash-basin with overflow. Operated by pressure on the plug.

Provedení	Finish	Code	Bez DPH (Kč)	S DPH (Kč)	Without VAT (€)	With VAT (€)
chrom	chrome	35,0	412	499	16,48	19,78



36 Uzávěr výpusti Luxus Water drain plug - Luxus

- Pro umyvadlo bez přepadu. Ovládáný tlakem na uzávěr
- For wash-basin without overflow. Operated by pressure on the plug.

Provedení	Finish	Code	Bez DPH (Kč)	S DPH (Kč)	Without VAT (€)	With VAT (€)
chrom	chrome	36,0	412	499	16,48	19,78



37 Uzávěr výpusti Luxus Water drain plug - Luxus

- Pro umyvadlo s přepadem. Ovládáný tlakem na uzávěr.
- For wash-basin with overflow. Operated by pressure on the plug.

Provedení	Finish	Code	Bez DPH (Kč)	S DPH (Kč)	Without VAT (€)	With VAT (€)
chrom	chrome	37,0	412	499	16,48	19,78



NEW

S285-BL-B Uzávěr výpusti Water drain plug

- Pro umyvadlo s přepadem. Ovládáný tlakem na uzávěr
- For wash-basin with overflow. Operated by pressure on the plug.

K DISPOZICI OD 3/2021

Provedení	Finish	Code	Bez DPH (Kč)	S DPH (Kč)	Without VAT (€)	With VAT (€)
černá matná	black matt	S285-BL-B	330	399	13,20	15,84



NEW

S285B-BL-B Uzávěr výpusti Water drain plug

- Pro umyvadlo bez přepadu. Ovládáný tlakem na uzávěr
- For wash-basin without overflow. Operated by pressure on the plug.

K DISPOZICI OD 3/2021

Provedení	Finish	Code	Bez DPH (Kč)	S DPH (Kč)	Without VAT (€)	With VAT (€)
černá matná	black matt	S285B-BL-B	330	399	13,20	15,84



38
Uzávěr výpusti Luxus
Water drain plug - Luxus

- Pro umyvadlo bez přepadu. Ovládaný tlakem na uzávěr.
- For wash-basin without overflow. Operated by pressure on the plug.

Provedení	Finish	Code	Bez DPH (Kč)	S DPH (Kč)	Without VAT (€)	With VAT (€)
chrom	chrome	38,0	412	499	16,48	19,78



S288PPCB
Uzávěr výpusti - plast černá
Water drain plug - plastic black

- Pro umyvadlo s přepadem. Ovládaný tlakem na uzávěr.
- For wash-basin with overflow. Operated by pressure on the plug.

≡ ČERNÝ
KONCEPT

Provedení	Finish	Code	Bez DPH (Kč)	S DPH (Kč)	Without VAT (€)	With VAT (€)
černá	black	S288PPCB	247	299	9,88	11,86



NEW

S288PPC-B
Uzávěr výpusti - plast bílá
Water drain plug - plastic white

- Pro umyvadlo s přepadem. Ovládaný tlakem na uzávěr.
- For wash-basin with overflow. Operated by pressure on the plug.

BÍLÁ CHROM
KONCEPT

Provedení	Finish	Code	Bez DPH (Kč)	S DPH (Kč)	Without VAT (€)	With VAT (€)
bílá	white	S288PPC-B	247	299	9,88	11,86



VV
Vložka výpusti
Insert for water drain

- Určeno k montáži umyvadlové výpusti na tenké plastové, skleněné a nerezové umyvadlo nebo dřez bez přepadu. Výpust není součástí dodávky.
- Intended for mounting of basin water drains on the thin plastic, glass or stainless steel wash-basins or sinks without overflow. The water drain plug is not included.

Provedení	Finish	Code	Bez DPH (Kč)	S DPH (Kč)	Without VAT (€)	With VAT (€)
chrom	chrome	VV,0	164	198	6,64	7,97





PERF
Aerátor
Aerator

- Spořicí dvoupolohový otočný aerátor s prodloužením a redukcí 22x1/24x1, na všechny typy ramínek.
- 2 position saving rotating aerator with extension and reduction 22x1/24x1, for all types of spouts.

Provedení	Finish	Code	Bez DPH (Kč)	S DPH (Kč)	Without VAT (€)	With VAT (€)
plast	plastic	PERF,P	247	299	988	11,86



PER
Aerátor
Aerator

- Spořicí dvoupolohový kloubový otočný aerátor s redukcí 22x1/24x1, na všechny typy ramínek.
- 2 position saving variable rotating aerator with reduction 22x1/24x1, for all types of spouts.

Provedení	Finish	Code	Bez DPH (Kč)	S DPH (Kč)	Without VAT (€)	With VAT (€)
plast	plastic	PER,P	164	198	6,56	7,87



PER
Spořič vody M24x1
Water saving aerator M24x1

- Baleno v blistru.
Na dřezové a umyvadlové baterie.
- Packed in blister.
For kitchen and basin mixers.

Provedení	Finish	Code	Bez DPH (Kč)	S DPH (Kč)	Without VAT (€)	With VAT (€)
chrom	chrome	PER,001	98	119	3,92	4,70



PER
Sada 2 ks spořičů vody M24x1
Water saving aerator M24x1, 2 pieces

- Baleno v blistru.
Na dřezové a umyvadlové baterie.
- Packed in blister.
For kitchen and basin mixers.

Provedení	Finish	Code	Bez DPH (Kč)	S DPH (Kč)	Without VAT (€)	With VAT (€)
chrom	chrome	PER,012	181	219	7,24	8,69



PER
Spořič vody pro sprchu a vanu 1/2"
Water saver for shower 1/2"

- Baleno v blistru.
Pro vanové a sprchové baterie.
- Packed in blister.

Provedení	Finish	Code	Bez DPH (Kč)	S DPH (Kč)	Without VAT (€)	With VAT (€)
chrom	chrome	PER,020	98	119	3,92	4,70





19

Sifon umyvadlový

Wash-basin trap

- Sifon se závitem 5/4". Ø odpadu 40 mm. Určený pro baterie s uzávěrem výpusti.
- With 5/4" dia. screw fitting and 40 mm dia. Waste. For mixer with integrated waste.

Provedení	Finish	Code	Bez DPH (Kč)	S DPH (Kč)	Without VAT (€)	With VAT (€)
chrom	chrome	19,0	412	499	16,48	19,78



20

Sifon umyvadlový, celokovový, kulatý

Wash-basin trap, all-metal, round

- Sifon se závitem 5/4". Ø odpadu 32 mm. Určený pro baterie s uzávěrem výpusti.
- With 5/4" dia. screw fitting and 32 mm dia. Waste. For mixer with integrated waste.

Provedení	Finish	Code	Bez DPH (Kč)	S DPH (Kč)	Without VAT (€)	With VAT (€)
chrom	chrome	20,0	743	899	29,72	35,66



21

Sifon umyvadlový, celokovový, hranatý

Wash-basin trap, all-metal, square

- Sifon se závitem 5/4". Ø odpadu 32 mm. Určený pro baterie s uzávěrem výpusti.
- With 5/4" dia. screw fitting and 32 mm dia. Waste. For mixer with integrated waste.

Provedení	Finish	Code	Bez DPH (Kč)	S DPH (Kč)	Without VAT (€)	With VAT (€)
chrom	chrome	21,0	825	998	33,00	39,60



NEW

S282-BL

Sifon umyvadlový, celokovový, kulatý

Wash-basin trap, all-metal, round

- Sifon se závitem 5/4". Ø odpadu 32 mm. Určený pro baterie s uzávěrem výpusti.
- With 5/4" dia. screw fitting and 32 mm dia. Waste. For mixer with integrated waste.

K DISPOZICI OD 3/2021

Provedení	Finish	Code	Bez DPH (Kč)	S DPH (Kč)	Without VAT (€)	With VAT (€)
černá matná	black matt	S282-BL	660	799	26,40	31,68



420

Sifon umyvadlový, plast. miska, zátka 5/4" x 40

Wash-basin trap, plastic bowl, 40

- Ø odpadu 40 mm. Plastová, bílá mřížka. Určený pro baterie bez uzávěru výpusti.
- 40 mm dia. waste. White plastic grill. For mixers without pop-up waste.

Provedení	Finish	Code	Bez DPH (Kč)	S DPH (Kč)	Without VAT (€)	With VAT (€)
plast	plastic	420,P	98	119	3,92	4,70



**430****Sifon umyvadlový, 5/4''matka, 40**
Wash-basin trap, 5/4'' nut, 40

- Sifon se závitem 5/4". Ø odpadu 40 mm. Určený pro baterie s uzávěrem výpusti.
- With 5/4" dia. screw fitting and 40 mm dia. Waste. For mixer with integrated waste.

Provedení	Finish	Code	Bez DPH (Kč)	S DPH (Kč)	Without VAT (€)	With VAT (€)
plast	plastic	430,P	73	88	2,92	3,50

**431****Sifon umyvadlový, 5/4'' matka, 40**
Wash-basin trap, 5/4'' nut, 40

- Sifon se závitem 5/4". Ø odpadu 40 mm. Určený pro baterie s uzávěrem výpusti.
- With 5/4" dia. screw fitting and 40 mm dia. Waste. For mixer with integrated waste.

Provedení	Finish	Code	Bez DPH (Kč)	S DPH (Kč)	Without VAT (€)	With VAT (€)
plast	plastic	431,P	49	59	1,96	2,35

**410****Sifon umyvadlový, nerezová miska, zátka, 40**
Wash-basin trap, stainless bowl, plug, 40

- S nerezovou mřížkou. Ø odpadu 40 mm. Určený pro baterie bez uzávěru výpusti
- With stainless steel grill. Waste dia. 40 mm. For mixers without pop-up waste.

Provedení	Finish	Code	Bez DPH (Kč)	S DPH (Kč)	Without VAT (€)	With VAT (€)
plast	plastic	410,P	111	134	4,44	5,33

**411****Sifon umyvadlový, nerezová miska, 40**
Wash-basin trap, stainless bowl, 40

- S nerezovou mřížkou. Ø odpadu 40 mm. Určený pro baterie bez uzávěru výpusti
- With stainless steel grill. Waste dia. 40 mm. For mixers without pop-up waste.

Provedení	Finish	Code	Bez DPH (Kč)	S DPH (Kč)	Without VAT (€)	With VAT (€)
plast	plastic	411,P	65	79	2,60	3,12

**422****Sifon umyvadlový, plastová miska, pračkový vývod, 40**
Wash-basin trap, plastic bowl, wash machine. outlet 40

- Ø odpadu 40 mm, s plastovou, bílou mřížkou. Možnost připojit pračku nebo myčku.
- 40mm dia. pipe. With white plastic grill. With washing machine / dishwasher connection. For mixers without pop-up waste.

Provedení	Finish	Code	Bez DPH (Kč)	S DPH (Kč)	Without VAT (€)	With VAT (€)
plast	plastic	422,PP	123	149	4,92	5,90



**432****Sifon umyvadlový, 5/4" plastová matka, pračkový vývod, 40**
Wash-basin trap, 5/4" plastic nut, wash machine outlet, 40

- Závit 5/4". Ø odpadu 40 mm. Možnost připojit pračku nebo myčku. Určený pro baterie s uzávěrem výpusti.
- With washing machine /dishwasher connection 5/4" dia. screw fitting and 40 mm dia. waste. For mixers with pop-up waste.

Provedení	Finish	Code	Bez DPH (Kč)	S DPH (Kč)	Without VAT (€)	With VAT (€)
plast	plastic	432,PP	107	129	4,28	5,14

**442****Sifon dřezový, pračkový vývod, 50/40, manžeta**
Sink trap, wash m. outlet, 50/40

- S nerezovou mřížkou. Ø odpadu 50/40 mm. Možnost připojit pračku nebo myčku.
- With stainless steel grill, waste dia. 50/40 mm. Possibility to connect washing machine or dishwasher.

Provedení	Finish	Code	Bez DPH (Kč)	S DPH (Kč)	Without VAT (€)	With VAT (€)
plast	plastic	442,PP	164	198	6,56	7,87

**443****Sifon dřezový, pračkový vývod, 40**
Sink trap, wash machine outlet, 40

- S nerezovou mřížkou. Ø odpadu 40 mm. Možnost připojit pračku nebo myčku.
- With stainless steel grill, waste dia. 40 mm. Possibility to connect washing machine or dishwasher.

Provedení	Finish	Code	Bez DPH (Kč)	S DPH (Kč)	Without VAT (€)	With VAT (€)
plast	plastic	443,PP	98	119	3,92	4,70

**440****Sifon dřezový, 50/40, manžeta**
Sink trap, 50/40

- S nerezovou mřížkou výpusti. Ø odpadu 40/50 mm.
- With stainless waste grill. 40/50mm dia pipe.

Provedení	Finish	Code	Bez DPH (Kč)	S DPH (Kč)	Without VAT (€)	With VAT (€)
plast	plastic	440,P	156	189	6,24	7,49

**441****Sifon dřezový, 40**
Sink trap 40

- S nerezovou mřížkou. Ø odpadu 40 mm.
- With stainless steel grill. Waste dia. 40 mm.

Provedení	Finish	Code	Bez DPH (Kč)	S DPH (Kč)	Without VAT (€)	With VAT (€)
plast	plastic	441,P	90	109	3,60	4,32



**439****Umyvadlový uzávěr 5/4"**
Wash-basin waste 5/4"

- 5/4" s Ø odpadu 63 mm. Uzávěr výpusti umyvadla s gumovým špuntem a nerezovou miskou.
- 5/4" with waste dia 63 mm. With stainless steel grill, rubber plug.

Provedení	Finish	Code	Bez DPH (Kč)	S DPH (Kč)	Without VAT (€)	With VAT (€)
plast	plastic	439,P	40	48	1,60	1,92

**449****Dřezový uzávěr 6/4"**
Sink waste 6/4"

- 6/4" s Ø odpadu 70 mm. Uzávěr výpusti umyvadla s gumovým špuntem a nerezovou miskou.
- 6/4" with waste dia 70 mm. With stainless steel grill, rubber plug.

Provedení	Finish	Code	Bez DPH (Kč)	S DPH (Kč)	Without VAT (€)	With VAT (€)
plast	plastic	449,P	40	48	1,60	1,92

**446****Flexi dopojení, plastová matka 6/4" x 40**
Flexi pipe, plastic nut 6/4" x 40

- Pro snadné připojení dřezu, výlevky. Ø odpadu 40 mm na 6/4'.
- For easy connection of sink and sinking, waste pipe dia 40 mm, 6/4'.

Provedení	Finish	Code	Bez DPH (Kč)	S DPH (Kč)	Without VAT (€)	With VAT (€)
plast	plastic	446,P	24	29	0,96	1,15

**447****Flexi dopojení, kovová matka 6/4" x 40/50**
Flexi pipe, metal nut

- Pro snadné připojení dřezu, výlevky. Ø odpadu 40/50 mm na 6/4'.
- For easy connection of sink and sinking, waste pipe dia 40/50 mm, 6/4'.

Provedení	Finish	Code	Bez DPH (Kč)	S DPH (Kč)	Without VAT (€)	With VAT (€)
plast	plastic	447,P	32	39	1,28	1,54

**450****Podlahová vpusť boční nerez 50**
Side floor drain - Inox 50

- Rozměr 105 x 105 mm. Ø odpadu 50 mm. Tělo sifonu je plastové, nerez mřížka 105 x 105 mm.
- 50 mm dia. waste body of the trap is plastic, stainless grill 105 x 105 mm.

Provedení	Finish	Code	Bez DPH (Kč)	S DPH (Kč)	Without VAT (€)	With VAT (€)
chrom	chrome	450,0	247	299	9,88	11,86



**451****Podlahová vpust' spodní nerez 50**
Straight floor drain - Inox 50

- Rozměr 105 x 105 mm. Ø odpadu 50 mm. Tělo sifonu je plastové. Nerezová mřížka 105 x 105 mm.
- 50 mm dia. waste, body of the trap is plastic. Stainless steel grill 105 x 105 mm.

Provedení	Finish	Code	Bez DPH (Kč)	S DPH (Kč)	Without VAT (€)	With VAT (€)
chrom	chrome	451,0	247	299	988	11,86

**460****Sifon pračkový podomítkový chrom**
Concealed washing machine trap chrome

- Pro připojení pračky, myčky. Ø odpadu 40 mm. S chromovanou krytkou.
- For washing machine and dish washer, waste dia 40 mm, with chrome cover.

Provedení	Finish	Code	Bez DPH (Kč)	S DPH (Kč)	Without VAT (€)	With VAT (€)
chrom	chrome	460,0	82	99	3,28	3,94

**465****Sifon pračkový venkovní chrom**
External washing machine trap, chrome

- Pro připojení pračky, myčky. Ø odpadu 32 mm. S chromovanou krytkou.
- For washing machine and dish washer, waste dia 32 mm, with chrome cover.

Provedení	Finish	Code	Bez DPH (Kč)	S DPH (Kč)	Without VAT (€)	With VAT (€)
chrom	chrome	465,0	73	88	2,92	3,50

**480****Sifon vanový 40/50 bez ventilu**
Bath trap 40/50

- Vanový sifon k použití s vanovým uzávěrem. Ø odpadu 40/50 mm. Ø připojení sifonu 6/4".
- used with bath waste, waste pipe dia 40/50 mm, connection dia. 6/4".

Provedení	Finish	Code	Bez DPH (Kč)	S DPH (Kč)	Without VAT (€)	With VAT (€)
plast	plastic	480,P	65	79	2,60	3,12

**470****Sifon vaničkový 60/40 Inox univerzální**
Shower tray siphon 60/40 Inox Universal

- Průměr 82 mm. Kovová mřížka. Luxusní provedení. Ø odpadu 40 mm. Připojení sprchové vaničky Ø 60 mm.
- Dia. 82 mm. Metal grill. Luxurious design. 40 mm dia. waste. Shower tray connection 60 mm.

Provedení	Finish	Code	Bez DPH (Kč)	S DPH (Kč)	Without VAT (€)	With VAT (€)
plast	plastic	470,P	247	299	988	11,86



**475**
Sifon vaničkový 90/40 Inox
Shower tray siphon 90/40 Inox

- Průměr 120 mm. Kovová mřížka. Luxusní provedení. Ø odpadu 40 mm. Připojení sprchové vaničky Ø 90 mm.
- Dia. 120 mm. Metal grill. Luxurious design. 40 mm dia. waste. Shower tray connection 90 mm.

Provedení	Finish	Code	Bez DPH (Kč)	S DPH (Kč)	Without VAT (€)	With VAT (€)
plast	plastic	475,P	495	599	19,80	23,76

**490**
Napouštěcí ventil boční univerzální 3/8" + 1/2" plast
Side inlet fill valve, universal 3/8" + 1/2" plastic

- Pro napouštění WC nádržek s bočním přívodem.
- For filling toilet flush cisterns with side inlet.

Provedení	Finish	Code	Bez DPH (Kč)	S DPH (Kč)	Without VAT (€)	With VAT (€)
plast	plastic	490,P	173	209	6,92	8,30

**495**
Vypouštěcí ventil jednotlačítko
Flush valve - single button

- Úsporný ventil se stop-tlačítkem, určený do kombi nádržek.
- Economical valve with stop-button intended for combi flush cistern.

Provedení	Finish	Code	Bez DPH (Kč)	S DPH (Kč)	Without VAT (€)	With VAT (€)
plast	plastic	495,P	346	419	13,84	16,61

**497**
WC dopojení flexi 270 - 630
WC flexi connector 270-630

- Pro připojení WC odpadu 90 - 110 mm.
- For toilet waste connection 90 - 110 mm.

Provedení	Finish	Code	Bez DPH (Kč)	S DPH (Kč)	Without VAT (€)	With VAT (€)
plast	plastic	497,P	115	139	4,60	5,52

**486**
Aut. vanová výpust, vanový sifon 50 - chrom
Automatic bath drain 50, chrome

- S přepadem. Ø odpadu 40 - 50 mm.
- With overflow 40-50 mm dia.waste.

Provedení	Finish	Code	Bez DPH (Kč)	S DPH (Kč)	Without VAT (€)	With VAT (€)
chrom	chrome	486,0	495	599	19,80	23,76



**488****Automatická vanová výpušť s napouštěním**
Automatic bath drain, integrated water inlet inclusive bath

- S přepadem.
Ø odpadu 40 - 50 mm.
- With overflow. 40-50 mm dia.waste.

Provedení	Finish	Code	Bez DPH (Kč)	S DPH (Kč)	Without VAT (€)	With VAT (€)
chrom - plast	chrome - plastic	488,0	1 900	2 299	76,00	91,20

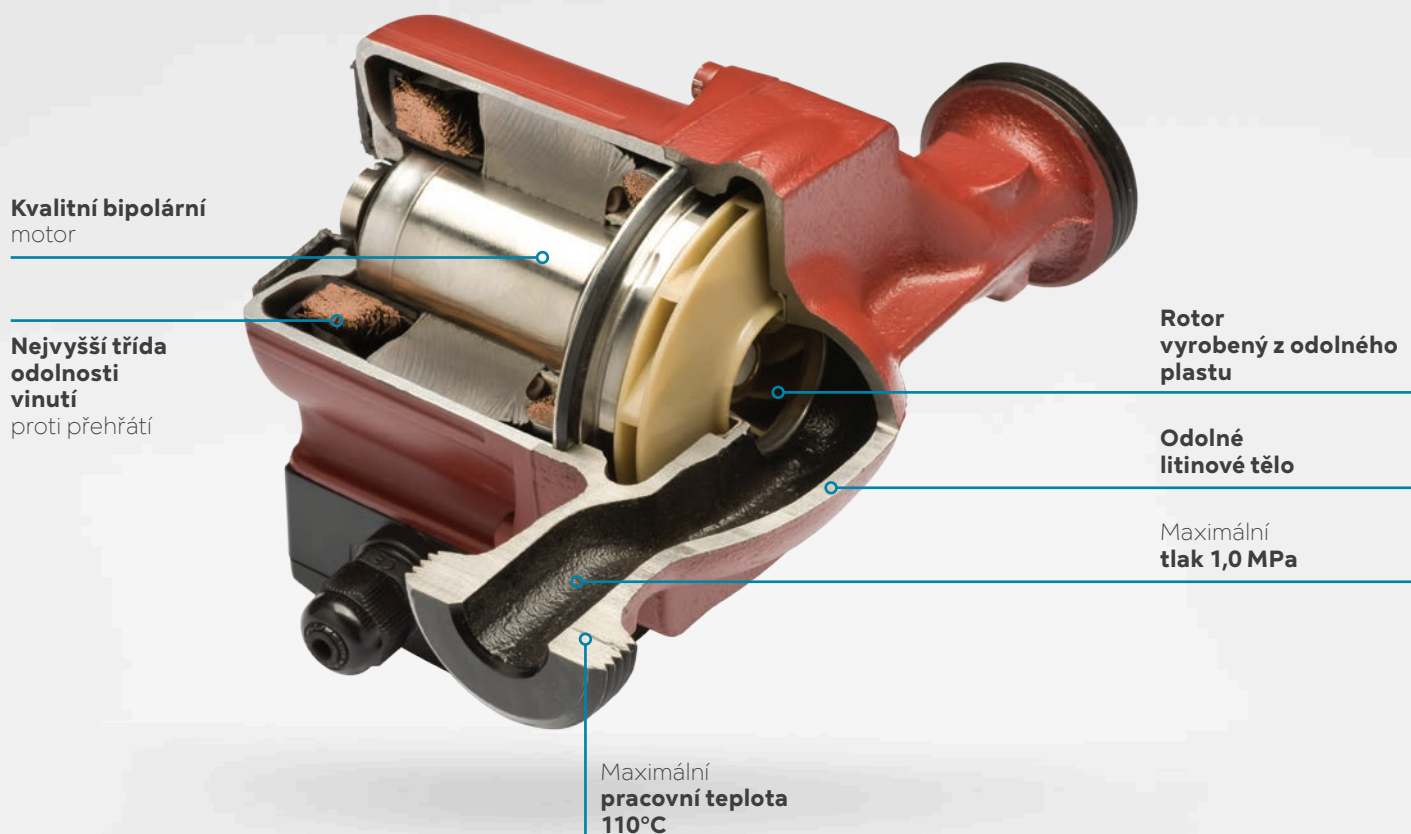
**489****Automatická vanová výpušť s napouštěním**
Automatic bath drain, integrated water inlet inclusive bath

- S přepadem.
Ø odpadu 40 - 50 mm.
- With overflow.
40-50 mm dia.waste.

Provedení	Finish	Code	Bez DPH (Kč)	S DPH (Kč)	Without VAT (€)	With VAT (€)
chrom - kov	chrome - metal	489,0	2 148	2 599	85,92	103,10



Oběhová čerpadla FERRO





W0101

Cirkulační čerpadlo FERRO pro teplou pitnou vodu Circulation pump FERRO for hot potable water

- Pro montáž do cirkulačního potrubí teplé vody.
- To be installed in hot water circulating system.

Provedení	Type	Code	Bez DPH (Kč)	S DPH (Kč)	Without VAT (€)	With VAT (€)
		W0101	2 148	2 599	85,92	103,10



W0201

Oběhové čerpadlo FERRO pro pitnou vodu Circulation pump FERRO for potable water

Provedení	Type	Code	Bez DPH (Kč)	S DPH (Kč)	Without VAT (€)	With VAT (€)
25-40 180 mm		W0201	1 652	1 999	66,08	79,30
25-60 180 mm		W0202	1 652	1 999	66,64	79,97
25-40 130 mm		W0203	1 652	1 999	66,08	79,30
25-60 130 mm		W0204	1 652	1 999	66,64	79,97



W0601

Oběhové elektronické čerpadlo FERRO Electronic circulation pump FERRO

Provedení	Type	Code	Bez DPH (Kč)	S DPH (Kč)	Without VAT (€)	With VAT (€)
25 - 40 180 mm		W0601	3 305	3 999	132,20	158,64
25 - 60 180 mm		W0602	3 305	3 999	132,20	158,64
25 - 40 130 mm		W0603	3 305	3 999	132,20	158,64
25 - 60 130 mm		W0604	3 305	3 999	132,20	158,64



Měřicí technika a příslušenství k radiátorům



Nabídka měřicí techniky a příslušenství zahrnuje:

- manometry
- teploměry
- termomanometry
- vodoměry
- odvzdušňovací ventily
- šroubení a ventily k radiátorům
- sady a termostatické hlavice k radiátorům



M63A
Manometr 63 mm 1/4" axiální
Manometer

Provedení	Type	Code	Bez DPH (Kč)	S DPH (Kč)	Without VAT (€)	With VAT (€)
0 - 4 bar		M6304A	82	99	3,28	3,94
0 - 6 bar		M6306A	82	99	3,28	3,94
0 - 10 bar		M6310A	82	99	3,28	3,94



M63R
Manometr 63 mm 1/4" radiální
Manometer

Provedení	Type	Code	Bez DPH (Kč)	S DPH (Kč)	Without VAT (€)	With VAT (€)
0 - 4 bar		M6304R	82	99	3,28	3,94
0 - 6 bar		M6306R	82	99	3,28	3,94
0 - 10 bar		M6310R	82	99	3,28	3,94



T100120A
Teploměr 1/2" axiální 0-120°C
Thermometer

Provedení	Type	Code	Bez DPH (Kč)	S DPH (Kč)	Without VAT (€)	With VAT (€)
průměr 100 mm	dia. 100 mm	T100120A	131	159	5,24	6,29
průměr 80 mm	dia. 80 mm	T80120A	115	139	4,60	5,52
průměr 63 mm	dia. 63 mm	T63120A	98	119	3,92	4,70



TM80R
Termomanometr 80 mm 1/2" radiální 0-6 bar, 0-120°C
Thermo-manometer radial

Provedení	Type	Code	Bez DPH (Kč)	S DPH (Kč)	Without VAT (€)	With VAT (€)
průměr 80 mm	dia. 80 mm	TM80R	247	299	9,88	11,86



TM63A
Termomanometr 1/2" axiální 0-6 bar, 0-120°C
Thermo-manometer axial

Provedení	Type	Code	Bez DPH (Kč)	S DPH (Kč)	Without VAT (€)	With VAT (€)
průměr 63 mm	dia. 63 mm	TM63A	247	299	9,88	11,86





NEW

SJ-AFPLUS**Vodměr jednovtokový, suchoběžný do 30°C**
Water meter single-jet, dry type

- Antimagnetický.
- Antimagnetic.

Provedení	Type	Code	Bez DPH (Kč)	S DPH (Kč)	Without VAT (€)	With VAT (€)
1/2"		SJ15AFPLUS	578	699	23,12	27,74
3/4"		SJ20AFPLUS	660	799	26,40	31,68



NEW

SJ-ACPLUS**Vodměr jednovtokový, suchoběžný do 90°C**
Water meter single-jet, dry type

- Antimagnetický.
- Antimagnetic.

Provedení	Type	Code	Bez DPH (Kč)	S DPH (Kč)	Without VAT (€)	With VAT (€)
1/2"		SJ15ACPLUS	578	699	23,12	27,74
3/4"		SJ20ACPLUS	660	799	26,40	31,68



NEW

SJ-AFPLUSPLI**Vodměr jednovtokový, suchoběžný do 30°C**
Water meter single-jet, dry type

- Vhodné pro dálkový odečet pomocí vysílače impulzů.
Antimagnetický.
- Suitable for remote reading by pulse emitter.
Antimagnetic.

Provedení	Type	Code	Bez DPH (Kč)	S DPH (Kč)	Without VAT (€)	With VAT (€)
1/2"		SJ15AFPLUSPLI	578	699	23,12	27,74
3/4"		SJ20AFPLUSPLI	660	799	26,40	31,68



NEW

SJ-ACPLUSPLI**Vodměr jednovtokový, suchoběžný do 90°C**
Water meter single-jet, dry type

- Vhodné pro dálkový odečet pomocí vysílače impulzů.
Antimagnetický.
- Suitable for remote reading by pulse emitter.
Antimagnetic.

Provedení	Type	Code	Bez DPH (Kč)	S DPH (Kč)	Without VAT (€)	With VAT (€)
1/2"		SJ15ACPLUSPLI	578	699	23,12	27,74
3/4"		SJ20ACPLUSPLI	660	799	26,40	31,68



NEW

RSSJPLUSPLI**Dálkový vysílač impulzů**
Remote pulse emitter

- Vhodné pro vodoměry SJ-AFPLUSPLI a SJ-ACPLUSPLI.
- Suitable for watermeters SJ-AFPLUSPLI and SJ-ACPLUSPLI.

Code	Bez DPH (Kč)	S DPH (Kč)	Without VAT (€)	With VAT (€)
RSSJPLUSPLI	330	399	13,20	15,84





RA300

Radiátorový ventil přímý
Radiator valve straight

Provedení Type	Balení Package	Code	Bez DPH (Kč)	S DPH (Kč)	Without VAT (€)	With VAT (€)
3/8"	12	RA300/10	115	139	4,60	5,52
1/2"	12	RA300/15	123	149	4,96	5,95



RA310

Radiátorový ventil rohový
Radiator valve angle

Provedení Type	Balení Package	Code	Bez DPH (Kč)	S DPH (Kč)	Without VAT (€)	With VAT (€)
1/2"	12	RA310/15	123	149	4,96	5,95



RA320

Radiátorové šroubení uzavíratelné přímé
Heater screwed fittings - closing, straight

Provedení Type	Balení Package	Code	Bez DPH (Kč)	S DPH (Kč)	Without VAT (€)	With VAT (€)
3/8"	12	RA320/10	90	109	3,64	4,37
1/2"	12	RA320/15	115	139	4,60	5,52



RA330

Radiátorové šroubení uzavíratelné rohové
Heater screwed fittings - closing, angle

Provedení Type	Balení Package	Code	Bez DPH (Kč)	S DPH (Kč)	Without VAT (€)	With VAT (€)
3/8"	12	RA330/10	90	109	3,64	4,37
1/2"	12	RA330/15	115	139	4,60	5,52



RA401-402

Adaptér pro připojení radiátorů
Reduction for heaters connection

- RA402 - ploché těsnění

Provedení Type	Balení Package	Code	Bez DPH (Kč)	S DPH (Kč)	Without VAT (€)	With VAT (€)
	200	RA401	9	11	0,36	0,43
1/2" x 3/4"	72	RA402/1520	29	35	1,16	1,39



**69190001YW****Adaptér pro připojení radiátorů**
Reduction for heaters connection

• eurokonus

Provedení Type	Balení Package	Code	Bez DPH (Kč)	S DPH (Kč)	Without VAT (€)	With VAT (€)
1/2" x 3/4"	100	69190001YW	29	35	1,16	1,39

**RA504****Zátka radiátoru**
Heater screw plug

Provedení Type	Balení Package	Code	Bez DPH (Kč)	S DPH (Kč)	Without VAT (€)	With VAT (€)
1/2"	150	RA504/15	11	13	0,44	0,53

**RA601****Automatický odvzdušňovací ventil**
Automatic air-outlet valve

Provedení Type	Balení Package	Code	Bez DPH (Kč)	S DPH (Kč)	Without VAT (€)	With VAT (€)
3/8"	1	RA601/10	131	159	5,28	6,34
1/2"	1	RA601/15	131	159	5,28	6,34

**RA602****Automatický odvzdušňovací ventil**
Automatic air-outlet valve

Provedení Type	Balení Package	Code	Bez DPH (Kč)	S DPH (Kč)	Without VAT (€)	With VAT (€)
1/2"	1	RA602/15	131	159	5,24	6,29

**RA603****Zpětná klapka k odvzdušňovacímu ventilu**
Clack-valve for air-outlet valve

Provedení Type	Balení Package	Code	Bez DPH (Kč)	S DPH (Kč)	Without VAT (€)	With VAT (€)
3/8"	50	RA603/10	32	39	1,28	1,54
1/2"	50	RA603/15	46	56	1,84	2,21





RA501

Ventil odvzdušňovací kovový ruční
Air-outlet metal valve - manual

Provedení Type	Balení Package	Code	Bez DPH (Kč)	S DPH (Kč)	Without VAT (€)	With VAT (€)
1/4"	100	RA501/8	19	23	0,76	0,91
3/8"	100	RA501/10	25	30	1,00	1,20



RA502

Ventil odvzdušňovací ruční
Air-outlet valve - manual

Provedení Type	Balení Package	Code	Bez DPH (Kč)	S DPH (Kč)	Without VAT (€)	With VAT (€)
1/8"	100	RA502/5	12	15	0,48	0,58
1/4"	100	RA502/8	15	18	0,60	0,72
3/8"	100	RA502/10	18	22	0,72	0,86
1/2"	50	RA502/15	23	28	0,92	1,10



RA503

Ventil odvzdušňovací mechanický
Air-outlet valve - mechanical

Provedení Type	Balení Package	Code	Bez DPH (Kč)	S DPH (Kč)	Without VAT (€)	With VAT (€)
1/2"	100	RA503/15	15	18	0,60	0,72



RA604

Zpětná klapka k odvzdušňovacímu ventilu
Clack-valve for air-outlet valve

Provedení Type	Balení Package	Code	Bez DPH (Kč)	S DPH (Kč)	Without VAT (€)	With VAT (€)
1/2"	50	RA604/15	46	56	1,84	2,21



RA403

Svěrné šroubení pro připojení měděných trubek
clamp screwing for copper tubes connection

Provedení Type	Balení Package	Code	Bez DPH (Kč)	S DPH (Kč)	Without VAT (€)	With VAT (€)
3/4"	24	RA403	46	56	1,84	2,21



**RA340****Radiátorový uzavírací ventil dvojitý přímý**
Heater closing double valve - straight

- Uzavírání plochým šroubovákem
Ploché těsnění
- Closing with a flat-blade screwdriver.
Flat seal

Provedení Type	Balení Package	Code	Bez DPH (Kč)	S DPH (Kč)	Without VAT (€)	With VAT (€)
3/4"	7	RA340/25	231	280	9,24	11,09

**RA341****Radiátorový uzavírací ventil dvojitý přímý**
Heater closing double valve - straight

- Uzavírání imbusem
Euro konus.
- Hexagonal closure.
Euroconus

Provedení Type	Balení Package	Code	Bez DPH (Kč)	S DPH (Kč)	Without VAT (€)	With VAT (€)
3/4"	7	RA341/25	288	348	11,52	13,82

**RA350****Radiátorový uzavírací ventil dvojitý rohový**
Heater closing double valve - angle

- Uzavírání plochým šroubovákem
Ploché těsnění
- Closing with a flat-blade screwdriver.
Flat seal

Provedení Type	Balení Package	Code	Bez DPH (Kč)	S DPH (Kč)	Without VAT (€)	With VAT (€)
3/4"	8	RA350/25	247	299	9,88	11,86

**RA351****Radiátorový uzavírací ventil dvojitý rohový**
Heater closing double valve - angle

- Uzavírání imbusem
Euro konus.
- Hexagonal closure.
Euroconus

Provedení Type	Balení Package	Code	Bez DPH (Kč)	S DPH (Kč)	Without VAT (€)	With VAT (€)
3/4"	8	RA351/25	288	348	11,52	13,82

**ZTM1****Sada na radiátory s termostatem přímá 1/2"**
Thermostatic head kit straight 1/2"

- Baleno v blistru.
- Packed in blister.

Provedení Type	Finish	Code	Bez DPH (Kč)	S DPH (Kč)	Without VAT (€)	With VAT (€)
1/2"	1/2"	ZTM1	495	599	19,80	23,76





ZTM2

Sada na radiátory s termostatem rohová 1/2"
Thermostatic head kit angle 1/2"

- Baleno v blistru.
- Packed in blister.

Provedení	Finish	Code	Bez DPH (Kč)	S DPH (Kč)	Without VAT (€)	With VAT (€)
1/2"	1/2"	ZTM2	495	599	19,80	23,76



ZTV1

Sada na radiátory s termostatem spodní přímá 1/2"
Thermostatic head kit bottom straight 1/2"

- Baleno v blistru.
- Packed in blister.

Provedení	Finish	Code	Bez DPH (Kč)	S DPH (Kč)	Without VAT (€)	With VAT (€)
1/2"	1/2"	ZTV1	495	599	19,80	23,76



ZTV2

Sada na radiátory s termostatem spodní rohová 1/2"
Thermostatic head kit bottom angle 1/2"

- Baleno v blistru.
- Packed in blister.

Provedení	Finish	Code	Bez DPH (Kč)	S DPH (Kč)	Without VAT (€)	With VAT (€)
1/2"	1/2"	ZTV2	495	599	19,80	23,76



GT12

Termostatická hlavice k sadám ZTM a ZTV
Thermostatic head for sets ZTM and ZTV

Provedení	Finish	Code	Bez DPH (Kč)	S DPH (Kč)	Without VAT (€)	With VAT (€)
M30 x 1,5	M30 x 1,5	GT12	164	198	6,56	7,87



Tvarovky



SOLÁRNÍ TVAROVKY
strana 508



**MOSAZNÉ TVAROVKY
PROFI**
strana 510



**MOSAZNÉ TVAROVKY
STANDARD FERRO**
strana 515



**MOSAZNÉ TVAROVKY
PROFI CHROMOVANÉ**
strana 519



**RC****Regulační ventil bez manometru****Regulation valve**

- V horní části 1/4" závit pro připojení manometru, t max = 80 °C
- In the upper part 1/4" thread for manometer connection, t max = 80 °C

Provedení Type	Balení Package	Code	Bez DPH (Kč)	S DPH (Kč)	Without VAT (€)	With VAT (€)
1/2"	1/25	RC15S	437	529	17,48	20,98

**FT305****Solární mosazná matka****Solar brass nut**

Provedení Type	Balení Package	Code	Bez DPH (Kč)	S DPH (Kč)	Without VAT (€)	With VAT (€)
3/4"	10	FT305/20	24	29	0,96	1,15
1"	10	FT305/25	40	48	1,60	1,92

**FT306****Solární mosazná vsuvka****Solar brass nipple**

Provedení Type	Balení Package	Code	Bez DPH (Kč)	S DPH (Kč)	Without VAT (€)	With VAT (€)
3/4"	10	FT306/20	57	69	2,28	2,74
1"	10	FT306/25	82	99	3,28	3,94

**FT307****Solární mosazná vsuvka redukována****Solar brass reduced nipple**

Provedení Type	Balení Package	Code	Bez DPH (Kč)	S DPH (Kč)	Without VAT (€)	With VAT (€)
3/4"-1/2"	10	FT307/15	49	59	1,96	2,35
1"-3/4"	10	FT307/20	82	99	3,28	3,94





FT201
Koleno MM
Elbow FF

Provedení Type	Balení Package	Code	Bez DPH (Kč)	S DPH (Kč)	Without VAT (€)	With VAT (€)
1/4"	10	FT201/8	36	44	1,44	1,73
3/8"	10	FT201/10	36	44	1,44	1,73
1/2"	8	FT201/15	46	56	1,84	2,21
3/4"	10	FT201/20	85	103	3,40	4,08
1"	5	FT201/25	111	134	4,44	5,33
5/4"	2	FT201/32	189	229	7,56	9,07
6/4"	4	FT201/40	288	348	11,52	13,82
2"	4	FT201/50	536	649	21,44	25,73



FT202
Koleno ŠM
Elbow MF

Provedení Type	Balení Package	Code	Bez DPH (Kč)	S DPH (Kč)	Without VAT (€)	With VAT (€)
3/8"	8	FT202/10	36	44	1,44	1,73
1/2"	10	FT202/15	55	67	2,20	2,64
3/4"	10	FT202/20	93	113	3,72	4,46
1"	5	FT202/25	136	165	5,44	6,53
5/4"	2	FT202/32	255	309	10,20	12,24
6/4"	4	FT202/40	330	399	13,20	15,84
2"	4	FT202/50	578	699	23,12	27,74



FT203
T - kus MMM
3-way brass fitting FFF

Provedení Type	Balení Package	Code	Bez DPH (Kč)	S DPH (Kč)	Without VAT (€)	With VAT (€)
1/4"	9	FT203/8	43	52	1,72	2,06
3/8"	9	FT203/10	44	53	1,76	2,11
1/2"	10	FT203/15	65	79	2,60	3,12
3/4"	10	FT203/20	93	113	3,72	4,46
1"	5	FT203/25	140	169	5,60	6,72
5/4"	2	FT203/32	214	259	8,56	10,27
6/4"	2	FT203/40	354	428	14,16	16,99
2"	3	FT203/50	495	599	19,80	23,76



FT204
Nátrubek
Brass socket

Provedení Type	Balení Package	Code	Bez DPH (Kč)	S DPH (Kč)	Without VAT (€)	With VAT (€)
1/4"	10	FT204/8	14	17	0,56	0,67
3/8"	10	FT204/10	17	21	0,68	0,82
1/2"	10	FT204/15	34	41	1,36	1,63
3/4"	10	FT204/20	40	48	1,60	1,92
1"	8	FT204/25	82	99	3,28	3,94
5/4"	5	FT204/32	148	179	5,92	7,10
6/4"	4	FT204/40	181	219	7,24	8,69
2"	3	FT204/50	272	329	10,88	13,06



FT217
T - kus redukovaný MMM
3-way reduced brass fitting FFF

Provedení Type	Balení Package	Code	Bez DPH (Kč)	S DPH (Kč)	Without VAT (€)	With VAT (€)
3/4"x1/2"x3/4"	10	FT217/20	98	119	3,92	4,70
1"x1/2"x1"	8	FT217/252	131	159	5,24	6,29
1"x3/4"x1"	8	FT217/25	136	165	5,44	6,53



**FT218****Nátrubek redukovaný**
Reduced brass socket

Provedení Type	Balení Package	Code	Bez DPH (Kč)	S DPH (Kč)	Without VAT (€)	With VAT (€)
1/2"x3/8"	9	FT218/10	29	35	1,16	1,39
3/4"x1/2"	8	FT218/15	45	54	1,80	2,16
1"x3/4"	10	FT218/20	76	92	3,04	3,65

**FT205****Vsuvka**
Brass nipple

Provedení Type	Balení Package	Code	Bez DPH (Kč)	S DPH (Kč)	Without VAT (€)	With VAT (€)
1/4"	20	FT205/8	11	13	0,44	0,53
3/8"	20	FT205/10	18	22	0,72	0,86
1/2"	12	FT205/15	26	31	1,04	1,25
3/4"	10	FT205/20	36	44	1,44	1,73
1"	10	FT205/25	69	83	2,76	3,31
5/4"	8	FT205/32	111	134	4,44	5,33
6/4"	4	FT205/40	136	165	5,44	6,53
2"	2	FT205/50	219	265	8,76	10,51

**FT206****Vsuvka redukovaná**
Reduced brass nipple

Provedení Type	Balení Package	Code	Bez DPH (Kč)	S DPH (Kč)	Without VAT (€)	With VAT (€)
3/8"x1/4"	10	FT206/8	14	17	0,56	0,67
1/2"x3/8"	10	FT206/10	22	27	0,88	1,06
3/4"x1/2"	10	FT206/15	36	44	1,44	1,73
1"x3/4"	10	FT206/20	60	73	2,40	2,88
1x1/2"	6	FT206/252	68	82	2,72	3,26
5/4"x1"	3	FT206/25	103	125	4,12	4,94
6/4"x5/4"	4	FT206/32	145	175	5,80	6,96
6/4"x1"	5	FT206/402	145	175	5,80	6,96

**FT207****Zátka**
Screw brass plug

Provedení Type	Balení Package	Code	Bez DPH (Kč)	S DPH (Kč)	Without VAT (€)	With VAT (€)
1/4"	10	FT207/8	11	13	0,44	0,53
3/8"	10	FT207/10	16	19	0,64	0,77
1/2"	10	FT207/15	21	25	0,84	1,01
3/4"	10	FT207/20	29	35	1,16	1,39
1"	5	FT207/25	54	65	2,16	2,59
5/4"	5	FT207/32	95	115	3,80	4,56
6/4"	4	FT207/40	107	129	4,28	5,14
2"	3	FT207/50	189	229	7,56	9,07

**FT208****Víčko**
Brass cap

Provedení Type	Balení Package	Code	Bez DPH (Kč)	S DPH (Kč)	Without VAT (€)	With VAT (€)
3/8"	10	FT208/10	14	17	0,56	0,67
1/2"	10	FT208/15	24	29	0,96	1,15
3/4"	10	FT208/20	30	36	1,20	1,44
1"	5	FT208/25	35	42	1,40	1,68
5/4"	5	FT208/32	65	79	2,60	3,12
6/4"	4	FT208/40	90	109	3,60	4,32
2"	4	FT208/50	128	155	5,12	6,14



**FT209****Topenářské šroubení s plochým těsněním**

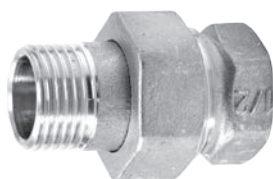
Brass screwed fitting with flat gasket for heating engineering

Provedení Type	Balení Package	Code	Bez DPH (Kč)	S DPH (Kč)	Without VAT (€)	With VAT (€)
3/8"	10	FT209/10	45	54	1,80	2,16
1/2"	8	FT209/15	78	94	3,12	3,74
3/4"	10	FT209/20	117	142	4,68	5,62
1"	6	FT209/25	181	219	7,24	8,69
5/4"	2	FT209/32	230	278	9,20	11,04
6/4"	2	FT209/40	346	419	13,84	16,61
2"	2	FT209/50	462	559	18,48	22,18

**FT210****Topenářské šroubení 90 s plochým těsněním**

Brass screwed fitting 90 with flat gasket for heating engineering

Provedení Type	Balení Package	Code	Bez DPH (Kč)	S DPH (Kč)	Without VAT (€)	With VAT (€)
3/8"	10	FT210/10	55	67	2,20	2,64
1/2"	10	FT210/15	96	116	3,84	4,61
3/4"	4	FT210/20	145	175	5,80	6,96
1"	4	FT210/25	214	259	8,56	10,27
5/4"	2	FT210/32	288	348	11,52	13,82
6/4"	3	FT210/40	528	639	21,12	25,34
2"	2	FT210/50	859	1 039	34,36	41,23

**FT211****Topenářské šroubení s plochým těsněním**

Brass screwed fitting with flat gasket for heating engineering

- Niklované.
- Nickel - coated.

Provedení Type	Balení Package	Code	Bez DPH (Kč)	S DPH (Kč)	Without VAT (€)	With VAT (€)
3/8"	10	FT211/10	47	57	1,88	2,26
1/2"	8	FT211/15	79	96	3,16	3,79
3/4"	10	FT211/20	120	145	4,80	5,76
1"	4	FT211/25	181	219	7,24	8,69
5/4"	2	FT211/32	272	329	10,88	13,06
6/4"	2	FT211/40	412	499	16,5	19,80

**FT212****Topenářské šroubení 90 s plochým těsněním**

Brass screwed fitting 90 with flat gasket for heating engineering

- Niklované.
- Nickel - coated.

Provedení Type	Balení Package	Code	Bez DPH (Kč)	S DPH (Kč)	Without VAT (€)	With VAT (€)
3/8"	10	FT212/10	53	64	2,12	2,54
1/2"	10	FT212/15	98	119	3,92	4,70
3/4"	4	FT212/20	148	179	5,92	7,10

**FT213****Převlečná matka s dřikem a plochým těsněním**

Sleeve nut with shank and flat gasket

Provedení Type	Balení Package	Code	Bez DPH (Kč)	S DPH (Kč)	Without VAT (€)	With VAT (€)
3/8"x 1/2"	10	FT213/10	40	48	1,60	1,92
1/2"x 3/4"	8	FT213/15	57	69	2,28	2,74
3/4"x 1"	9	FT213/20	76	92	3,04	3,65
1"x 5/4"	5	FT213/25	111	134	4,44	5,33




FT214
Prodloužení do bytového jádra 1/2" x 3/4"
Flanged connection for sanitary unit 1/2" x 3/4"

Délka Length (mm)	Balení Package	Code	Bez DPH (Kč)	S DPH (Kč)	Without VAT (€)	With VAT (€)
75	15	FT214/75	86	104	3,44	4,13
95	12	FT214/95	107	129	4,28	5,14
115	15	FT214/115	115	139	4,60	5,52


FT215
Redukce
Reducer

Provedení Type	Balení Package	Code	Bez DPH (Kč)	S DPH (Kč)	Without VAT (€)	With VAT (€)
3/8" x 1/4"	10	FT215/10	11	13	0,44	0,53
1/2" x 1/4"	10	FT215/152	21	25	0,84	1,01
1/2" x 3/8"	10	FT215/15	17	21	0,68	0,82
3/4" x 3/8"	10	FT215/202	34	41	1,36	1,63
3/4" x 1/2"	10	FT215/20	24	29	0,96	1,15
1" x 1/2"	10	FT215/252	53	64	2,12	2,54
1" x 3/4"	10	FT215/25	37	45	1,48	1,78
5/4" x 3/4"	5	FT215/322	107	129	4,28	5,14
5/4" x 1"	5	FT215/32	85	103	3,40	4,08
6/4" x 1"	4	FT215/402	131	159	5,24	6,29
6/4" x 5/4"	4	FT215/40	93	113	3,72	4,46
2" x 5/4"	4	FT215/502	206	249	8,24	9,89
2" x 6/4"	4	FT215/50	173	209	6,92	8,30


FT216
Prodloužení kované
Forged flanged connection

Provedení Type	Balení Package	Code	Bez DPH (Kč)	S DPH (Kč)	Without VAT (€)	With VAT (€)
3/8" x 10 mm	20	FT216/1010	19	23	0,76	0,91
3/8" x 15 mm	10	FT216/1015	21	25	0,84	1,01
3/8" x 20 mm	10	FT216/1020	29	35	1,16	1,39
3/8" x 25 mm	8	FT216/1025	35	42	1,40	1,68
1/2" x 10 mm	20	FT216/1510	24	29	0,96	1,15
1/2" x 15 mm	10	FT216/1515	29	35	1,16	1,39
1/2" x 20 mm	10	FT216/1520	35	42	1,40	1,68
1/2" x 25 mm	10	FT216/1525	40	48	1,60	1,92
1/2" x 30 mm	10	FT216/1530	46	56	1,84	2,21
1/2" x 40 mm	10	FT216/1540	63	76	2,52	3,02
1/2" x 50 mm	10	FT216/1550	74	90	2,96	3,55
1/2" x 60 mm	4	FT216/1560	90	109	3,60	4,32
1/2" x 80 mm	8	FT216/1580	120	145	4,80	5,76
1/2" x 100 mm	2	FT216/15100	148	179	5,92	7,10
3/4" x 10 mm	20	FT216/2010	30	36	1,20	1,44
3/4" x 15 mm	8	FT216/2015	40	48	1,60	1,92
3/4" x 20 mm	10	FT216/2020	45	54	1,80	2,16
3/4" x 25 mm	10	FT216/2025	54	65	2,16	2,59
3/4" x 30 mm	9	FT216/2030	60	73	2,40	2,88
3/4" x 40 mm	8	FT216/2040	65	79	2,60	3,12
3/4" x 50 mm	6	FT216/2050	87	105	3,48	4,18
1" x 15 mm	6	FT216/2515	77	93	3,08	3,70
1" x 20 mm	10	FT216/2520	85	103	3,40	4,08
1" x 30 mm	10	FT216/2530	107	129	4,28	5,14
1" x 40 mm	10	FT216/2540	145	175	5,80	6,96
1" x 50 mm	4	FT216/2550	164	198	6,56	7,87



**FT221**

Redukované prodloužení
Reduced flanged connection

Provedení Type	Balení Package	Code	Bez DPH (Kč)	S DPH (Kč)	Without VAT (€)	With VAT (€)
3/8" x 1/4"	12	FT221/10	19	23	0,76	0,91
1/2" x 3/8"	9	FT221/15	24	29	0,96	1,15
3/4" x 1/2"	10	FT221/20	40	48	1,60	1,92
1" x 3/4"	10	FT221/25	62	75	2,48	2,98
5/4" x 1"	2	FT221/32	107	129	4,28	5,14

**FT220**

Prodloužení do bytového jádra
Flanged connection for sanitary unit

Provedení Type	Balení Package	Code	Bez DPH (Kč)	S DPH (Kč)	Without VAT (€)	With VAT (€)
3/8"x1/2"	6	FT220/15	60	73	2,40	2,88
1/2"x3/4"	9	FT220/20	120	145	4,80	5,76
3/4"x1"	4	FT220/25	181	219	7,24	8,69

**FT229**

Sada plombovacího šroubení k vodoměrům (2 ks)
Set of sealing screw fittings for water flowmeter (2 pcs)

Provedení Type	Balení Package	Code	Bez DPH (Kč)	S DPH (Kč)	Without VAT (€)	With VAT (€)
1/2"x 3/4"	10	FT229/15	95	115	3,80	4,56
3/4"x 1"	5	FT229/20	136	165	5,44	6,53

**FT230**

Matice s přírubou
Female screw with flange

Provedení Type	Balení Package	Code	Bez DPH (Kč)	S DPH (Kč)	Without VAT (€)	With VAT (€)
1/2"	50	FT230/15	10	12	0,40	0,48
3/4"	25	FT230/20	17	21	0,68	0,82
1"	25	FT230/25	21	25	0,84	1,01

**FT231**

Nástěnka
Wall fitting

Provedení Type	Balení Package	Code	Bez DPH (Kč)	S DPH (Kč)	Without VAT (€)	With VAT (€)
1/2" x 1/2"	8	FT231/15	63	76	2,52	3,02
3/4" x 3/4"	6	FT231/20	98	119	3,92	4,70





FT232
Kříž MMMM
4-way brass fitting FFFF

Provedení Type	Balení Package	Code	Bez DPH (Kč)	S DPH (Kč)	Without VAT (€)	With VAT (€)
1/2"	8	FT232/15	73	88	2,92	3,50
3/4"	6	FT232/20	107	129	4,28	5,14
1"	6	FT232/25	189	229	7,56	9,07



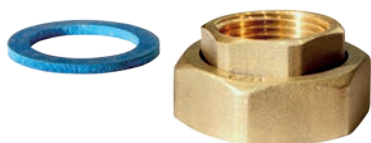
FT233
Hadičnick, vnitřní závit
Hose connection, female thread

Provedení Type	Balení Package	Code	Bez DPH (Kč)	S DPH (Kč)	Without VAT (€)	With VAT (€)
1/2"x10mm	10	FT233/1510	24	29	0,96	1,15
1/2"x12mm	10	FT233/1512	24	29	0,96	1,15
1/2"x14mm	10	FT233/1514	27	33	1,08	1,30
1/2"x20mm	8	FT233/1520	35	42	1,40	1,68
3/4"x20mm	8	FT233/2020	45	54	1,80	2,16
1"x25mm	6	FT233/2525	74	90	2,96	3,55



FT234
Hadičnick, vnější závit
Hose connection, male thread

Provedení Type	Balení Package	Code	Bez DPH (Kč)	S DPH (Kč)	Without VAT (€)	With VAT (€)
1/2"x10mm	10	FT234/1510	22	27	0,88	1,06
1/2"x12mm	10	FT234/1512	22	27	0,88	1,06
1/2"x14mm	10	FT234/1514	24	29	0,96	1,15
1/2"x18mm	10	FT234/1518	32	39	1,28	1,54
1/2"x20mm	8	FT234/1520	33	40	1,32	1,58
3/4"x20mm	8	FT234/2020	41	50	1,64	1,97
1"x25mm	6	FT234/2525	71	86	2,84	3,41



FT235
Převlečná matka s dříkem a plochým těsněním
Sleeve nut with shank and flat gasket

Provedení Type	Balení Package	Code	Bez DPH (Kč)	S DPH (Kč)	Without VAT (€)	With VAT (€)
1" x 6/4"	8	FT235/25	115	139	4,60	5,52





K
Koleno MM
Elbow FF

Provedení Type	Balení Package	Code	Bez DPH (Kč)	S DPH (Kč)	Without VAT (€)	With VAT (€)
3/8"	1 ks	K02ZW	26	31	1,04	1,25
1/2"	1 ks	K03ZW	35	42	1,40	1,68
3/4"	1 ks	K04ZW	61	74	2,44	2,93
1"	1 ks	K05ZW	85	103	3,40	4,08
5/4"	1 ks	K06ZW	125	151	5,00	6,00



K
Koleno ŠM
Elbow MF

Provedení Type	Balení Package	Code	Bez DPH (Kč)	S DPH (Kč)	Without VAT (€)	With VAT (€)
3/8"	1 ks	K09ZW	27	33	1,08	1,30
1/2"	1 ks	K12ZW	41	50	1,64	1,97
3/4"	1 ks	K10ZW	63	76	2,52	3,02
1"	1 ks	K11ZW	103	125	4,12	4,94
5/4"	1 ks	K13ZW	150	182	6,00	7,20



T
T-kus MMM
3-way fitting FFF

Provedení Type	Balení Package	Code	Bez DPH (Kč)	S DPH (Kč)	Without VAT (€)	With VAT (€)
3/8"	1 ks	T01ZW	33	40	1,32	1,58
1/2"	1 ks	T02ZW	48	58	1,92	2,30
3/4"	1 ks	T03ZW	71	86	2,84	3,41
1"	1 ks	T04ZW	105	127	4,20	5,04
5/4"	1 ks	T05ZW	162	196	6,48	7,78



T
T-kus MMM redukovany
3-way fitting FFF reduced

Provedení Type	Balení Package	Code	Bez DPH (Kč)	S DPH (Kč)	Without VAT (€)	With VAT (€)
3/4" x 1/2" x 3/4"	1 ks	T08ZW	66	80	2,64	3,17
1" x 3/4" x 1"	1 ks	T10ZW	102	123	4,08	4,90
1" x 1/2" x 1"	1 ks	T09ZW	83	100	3,32	3,98



N
Vsuvka
Niple

Provedení Type	Balení Package	Code	Bez DPH (Kč)	S DPH (Kč)	Without VAT (€)	With VAT (€)
3/8"	1 ks	N02ZW	15	18	0,60	0,72
1/2"	1 ks	N03ZW	21	25	0,84	1,01
3/4"	1 ks	N04ZW	28	34	1,12	1,34
1"	1 ks	N05ZW	47	57	1,88	2,26
5/4"	1 ks	N06ZW	75	91	3,00	3,60





N
Vsvuka redukovaná
Reduced nipple

Provedení Type	Balení Package	Code	Bez DPH (Kč)	S DPH (Kč)	Without VAT (€)	With VAT (€)
1/2" x 3/8"	1 ks	N11ZW	18	22	0,72	0,86
3/4" x 1/2"	1 ks	N10ZW	28	34	1,12	1,34
1" x 3/4"	1 ks	N13ZW	41	50	1,64	1,97
5/4" x 1"	1 ks	N15ZW	64	77	2,56	3,07



M
Nátrubek
Socket

Provedení Type	Balení Package	Code	Bez DPH (Kč)	S DPH (Kč)	Without VAT (€)	With VAT (€)
1/2"	1 ks	M02ZW	26	31	1,04	1,25
3/4"	1 ks	M03ZW	36	44	1,44	1,73
1"	1 ks	M04ZW	61	74	2,44	2,93
5/4"	1 ks	M05ZW	95	115	3,80	4,56



M
Nátrubek redukovaný
Reduced socket

Provedení Type	Balení Package	Code	Bez DPH (Kč)	S DPH (Kč)	Without VAT (€)	With VAT (€)
1/2" x 3/8"	1 ks	M08ZW	22	27	0,88	1,06
3/4" x 1/2"	1 ks	M09ZW	34	41	1,36	1,63
1" x 3/4"	1 ks	M10ZW	50	61	2,00	2,40



KOR
Zátka
Screw plug

Provedení Type	Balení Package	Code	Bez DPH (Kč)	S DPH (Kč)	Without VAT (€)	With VAT (€)
3/8"	1 ks	KOR2ZW	12	15	0,48	0,58
1/2"	1 ks	KOR3ZW	16	19	0,64	0,77
3/4"	1 ks	KOR4ZW	23	28	0,92	1,10
1"	1 ks	KOR5ZW	37	45	1,48	1,78
5/4"	1 ks	KOR6ZW	58	70	2,32	2,78



ZAS
Víčko
Cap

Provedení Type	Balení Package	Code	Bez DPH (Kč)	S DPH (Kč)	Without VAT (€)	With VAT (€)
3/8"	1 ks	ZAS1ZW	11	13	0,44	0,53
1/2"	1 ks	ZAS2ZW	18	22	0,72	0,86
3/4"	1 ks	ZAS3ZW	24	29	0,96	1,15
1"	1 ks	ZAS4ZW	32	39	1,28	1,54
5/4"	1 ks	ZAS5ZW	49	59	1,96	2,35





R

Redukce
Reducer

Provedení Type	Balení Package	Code	Bez DPH (Kč)	S DPH (Kč)	Without VAT (€)	With VAT (€)
1/2" x 3/8"	1 ks	R02ZW	13	16	0,52	0,62
1/2" x 1/4"	1 ks	R01ZW	17	21	0,68	0,82
3/4" x 1/2"	1 ks	R03ZW	19	23	0,76	0,91
1" x 3/4"	1 ks	R04ZW	29	35	1,16	1,39
1" x 1/2"	1 ks	R06ZW	40	48	1,60	1,92
5/4" x 1"	1 ks	R05ZW	52	63	2,08	2,50
5/4" x 3/4"	1 ks	R09ZW	64	77	2,56	3,07



P

Prodloužení
Extension

Provedení Type	Balení Package	Code	Bez DPH (Kč)	S DPH (Kč)	Without VAT (€)	With VAT (€)
1/2" x 10 mm	1 ks	P10ZW	21	25	0,84	1,01
1/2" x 15 mm	1 ks	P15ZW	24	29	0,96	1,15
1/2" x 20 mm	1 ks	P20ZW	28	34	1,12	1,34
1/2" x 25 mm	1 ks	P25ZW	32	39	1,28	1,54
1/2" x 30 mm	1 ks	P30ZW	37	45	1,48	1,78
1/2" x 40 mm	1 ks	P40ZW	50	61	2,00	2,40
1/2" x 50 mm	1 ks	P50ZW	59	71	2,36	2,83
1/2" x 60 mm	1 ks	P60ZW	72	87	2,88	3,46
3/4" x 10 mm	1 ks	P110ZW	27	33	1,08	1,30
3/4" x 15 mm	1 ks	P115ZW	32	39	1,28	1,54
3/4" x 20 mm	1 ks	P120ZW	38	46	1,52	1,82
3/4" x 25 mm	1 ks	P125ZW	44	53	1,76	2,11
3/4" x 30 mm	1 ks	P130ZW	49	59	1,96	2,35
3/4" x 40 mm	1 ks	P140ZW	57	69	2,28	2,74
3/4" x 50 mm	1 ks	P150ZW	70	85	2,80	3,36



RN

Prodloužení redukované
Reduced extension

Provedení Type	Balení Package	Code	Bez DPH (Kč)	S DPH (Kč)	Without VAT (€)	With VAT (€)
3/8" x 1/4"	1 ks	RN01ZW	16	19	0,64	0,77
1/2" x 3/8"	1 ks	RN02ZW	21	25	0,84	1,01
3/4" x 1/2"	1 ks	RN03ZW	30	36	1,20	1,44
1" x 3/4"	1 ks	RN05ZW	48	58	1,92	2,30
5/4" x 1"	1 ks	RN06ZW	80	97	3,20	3,84



SGU

Topenářské šroubení
Straight brass pipe union

Provedení Type	Balení Package	Code	Bez DPH (Kč)	S DPH (Kč)	Without VAT (€)	With VAT (€)
3/8"	1 ks	SGU1	41	50	1,64	1,97
1/2"	1 ks	SGU2	62	75	2,48	2,98
3/4"	1 ks	SGU3	92	111	3,68	4,42
1"	1 ks	SGU7	149	180	5,96	7,15
5/4"	1 ks	SGU9	207	250	8,28	9,94

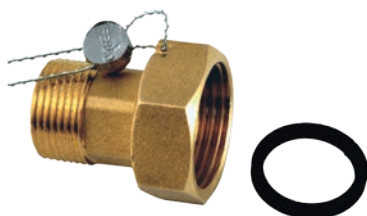




SGU

Topenářské šroubení 90
Angle brass pipe union

Provedení Type	Balení Package	Code	Bez DPH (Kč)	S DPH (Kč)	Without VAT (€)	With VAT (€)
1/2"	1 ks	SGU5	75	91	3,00	3,60
3/4"	1 ks	SGU6	115	139	4,60	5,52
1"	1 ks	SGU8	185	224	7,40	8,88
5/4"	1 ks	SGU10	260	315	10,40	12,48



SG

Půlšroubení k vodoměrům (set 2 ks)
Half pipe union for watermeters (set 2 pcs)

- Plomba není součástí dodávky.
- Metal seal is not included.

Provedení Type	Balení Package	Code	Bez DPH (Kč)	S DPH (Kč)	Without VAT (€)	With VAT (€)
1/2" x 3/4"	1 ks	SG11	76	92	3,04	3,65
3/4" x 1"	1 ks	SG12	120	145	4,80	5,76



Všechny mosazné tvarovky série STANDARD jsou k dispozici i v balení po jednom kuse v sáčku s eurozávěsem a etiketou.



**FT219**

Prodloužení chromované
Chrome flanged connection

Provedení Type	Balení Package	Code	Bez DPH (Kč)	S DPH (Kč)	Without VAT (€)	With VAT (€)
1/2"x 10 mm	10	FT219/1510	26	31	1,04	1,25
1/2"x 15 mm	10	FT219/1515	35	42	1,40	1,68
1/2"x 20 mm	10	FT219/1520	43	52	1,72	2,06
1/2"x 25 mm	10	FT219/1525	50	61	2,00	2,40
1/2"x 30 mm	10	FT219/1530	57	69	2,28	2,74
1/2"x 50 mm	10	FT219/1550	82	99	3,28	3,94
1/2"x 100 mm	4	FT219/15100	148	179	5,92	7,10

**FT222**

Koleno chromované MM
Elbow chrome FF

Provedení Type	Balení Package	Code	Bez DPH (Kč)	S DPH (Kč)	Without VAT (€)	With VAT (€)
3/8"	10	FT222/10	39	47	1,56	1,87
1/2"	8	FT222/15	46	56	1,84	2,21
3/4"	10	FT222/20	93	113	3,72	4,46

**FT223**

Koleno chromované ŠM
Elbow chrome MF

Provedení Type	Balení Package	Code	Bez DPH (Kč)	S DPH (Kč)	Without VAT (€)	With VAT (€)
3/8"	8	FT223/10	38	46	1,52	1,82
1/2"	10	FT223/15	60	73	2,40	2,88
3/4"	10	FT223/20	98	119	3,92	4,70

**FT224**

T - kus chromovaný MMM
3-way brass fitting chrome FFF

Provedení Type	Balení Package	Code	Bez DPH (Kč)	S DPH (Kč)	Without VAT (€)	With VAT (€)
3/8"	9	FT224/10	46	56	1,84	2,21
1/2"	10	FT224/15	70	85	2,80	3,36
3/4"	10	FT224/20	111	134	4,44	5,33



**FT225**

Nátrubek chromovaný
Brass socket chrome

Provedení Type	Balení Package	Code	Bez DPH (Kč)	S DPH (Kč)	Without VAT (€)	With VAT (€)
3/8"	10	FT225/10	21	25	0,84	1,01
1/2"	10	FT225/15	32	39	1,28	1,54
3/4"	10	FT225/20	46	56	1,84	2,21

**FT226**

Vsuvka chromovaná
Brass nipple chrome

Provedení Type	Balení Package	Code	Bez DPH (Kč)	S DPH (Kč)	Without VAT (€)	With VAT (€)
3/8"	20	FT226/10	18	22	0,72	0,86
1/2"	10	FT226/15	27	33	1,08	1,30
3/4"	10	FT226/20	39	47	1,56	1,87

**FT227**

Zátka chromovaná
Screw brass plug chrome

Provedení Type	Balení Package	Code	Bez DPH (Kč)	S DPH (Kč)	Without VAT (€)	With VAT (€)
3/8"	10	FT227/10	17	21	0,68	0,82
1/2"	10	FT227/15	22	27	0,88	1,06
3/4"	10	FT227/20	31	38	1,24	1,49

**FT228**

Víčko chromované
Brass cap chrome

Provedení Type	Balení Package	Code	Bez DPH (Kč)	S DPH (Kč)	Without VAT (€)	With VAT (€)
3/8"	10	FT228/10	16	19	0,64	0,77
1/2"	10	FT228/15	24	29	0,96	1,15
3/4"	10	FT228/20	29	35	1,16	1,39



**PASKA**

Instalatérská páska teflonová
Plumber teflon tape

Provedení Type	Balení Package	Code	Bez DPH (Kč)	S DPH (Kč)	Without VAT (€)	With VAT (€)
12 x 0,1 x 10 m	1 / 10	PASKA12	13	16	0,52	0,62
19 x 0,2 x 15 m	1 / 10	PASKA19	45	54	1,80	2,16

**NIT150**

Instalatérská nit teflonová
Plumber teflon thread

Délka Length (mm)	Balení Package	Code	Bez DPH (Kč)	S DPH (Kč)	Without VAT (€)	With VAT (€)
150 m	1 / 20	NIT150	164	198	6,64	7,97





CA/3000 Keramická kartuše

NÁHRADNÍ DÍLY

Náhradní díly pro všechny dodávané výrobky máme trvale skladem a umožňují rychlé a operativní řešení v případě jakékoliv reklamace výrobku. Široká síť autorizovaných servisních středisek v České a Slovenské republice je zárukou spokojených zákazníků.

SPARE PARTS

Spare parts for all our products are permanently available and provide a fast and operative solution of any claim and goods returns.





CA

Kartuše vysoká pro pákové baterie průměr 35 mm (* 40 mm)
Cartridge diameter 35 mm (* 40 mm)

Pro typ - For type	Code	Bez DPH (Kč)	S DPH (Kč)	Without VAT (€)	With VAT (€)
3000, 7000 8800 *	CA/3000	330	399	13,28	15,94
5000 *	CA/3000SP	330	399	13,28	15,94
33000, 35000	CA/55001/3	247	299	9,88	11,86
12000, 17000	CA/12000	247	299	9,88	11,86
38001, 39001, 40001	CA/38001	247	299	9,88	11,86



CA/ECO

Kartuše vysoká pro pákové baterie průměr 40 mm
Cartridge diameter 40 mm

Pro typ - For type	Code	Bez DPH (Kč)	S DPH (Kč)	Without VAT (€)	With VAT (€)
13000, 10000	CA/3000ECO	330	399	13,28	15,94



CA

Kartuše nízká pro pákové baterie průměr 35 mm (* 40 mm)(25 mm)**
Cartridge diameter 35 mm (* 40 mm)(** 25 mm)

Pro typ - For type	Code	Bez DPH (Kč)	S DPH (Kč)	Without VAT (€)	With VAT (€)
55000, 57000	CA/55091/2	247	299	9,88	11,86
12000, 17000	CA/12000N	247	299	9,88	11,86
92000, 96000, 97000, 98000	CA/92000	164	198	6,64	7,97
50000 *	CA/50000	272	329	10,96	13,15
91000, 94000, 95000 *	CA/91000	247	299	9,88	11,86
37001, 37011 **	CA/37001	247	299	9,88	11,86



CA/ECO

Kartuše nízká pro pákové baterie průměr 40 mm
Cartridge diameter 40 mm

Pro typ - For type	Code	Bez DPH (Kč)	S DPH (Kč)	Without VAT (€)	With VAT (€)
56000, 90000	CA/56000ECO	330	399	13,28	15,94



**CA/92005**

Kartuše nízká pro pákové baterie 92005
Cartridge 92005

Pro typ - For type	Code	Bez DPH (Kč)	S DPH (Kč)	Without VAT (€)	With VAT (€)
92005 - starý typ TRN 6,5x7	CA/92005	98	119	3,96	4,75
92005 - nový typ TRN 9x9	CA/95005N	98	119	3,96	4,75

NEW

CA/70730

Kartuše pro flexi baterie 70730
Cartridge for mixers 70730



Pro typ - For type	Code	Bez DPH (Kč)	S DPH (Kč)	Without VAT (€)	With VAT (€)
70730	CA/70730	247	299	9,88	11,86

NEW

RU/70730

Sprška 2polohová pro baterie 70730
2F shower for mixers 70730



Pro typ - For type	Code	Bez DPH (Kč)	S DPH (Kč)	Without VAT (€)	With VAT (€)
70730	RU/70730	412	499	16,48	19,78

NEW

PER/70730

Aerátor pro baterie 70730
Aerator for mixers 70730



Pro typ - For type	Code	Bez DPH (Kč)	S DPH (Kč)	Without VAT (€)	With VAT (€)
70730	PER/70730	123	149	4,92	5,90





PER
Aerátor
Aerator

Pro typ For type	Provedení Finish	Code	Bez DPH (Kč)	S DPH (Kč)	Without VAT (€)	With VAT (€)
La Torre M24 x 1	chrom-chrome	PER/3001,0	82	99	3,28	3,94
La Torre M 28 x 1	chrom-chrome	PER/3020,0	82	99	3,28	3,94
Titania M 24 x 1	chrom-chrome	PER/91001,0	65	79	2,60	3,12
Metalia M 24 x 1	chrom-chrome	PER/55001,0	65	79	2,60	3,12
Metalia M 28 x 1	chrom-chrome	PER/57020,0	65	79	2,60	3,12



PER
Aerátor
Aerator

Pro typ For type	Provedení Finish	Code	Bez DPH (Kč)	S DPH (Kč)	Without VAT (€)	With VAT (€)
La Torre M 22 x 1	chrom-chrome	PER/8113,0	65	79	2,64	3,17
Metalia M 22 x 1	chrom-chrome	PER/55070/T,0	65	79	2,60	3,12



PER
Aerátor
Aerator

Pro typ For type	Provedení Finish	Code	Bez DPH (Kč)	S DPH (Kč)	Without VAT (€)	With VAT (€)
kloubový, variable- 3011	chrom-chrome	PER/3011,0	90	109	3,64	4,37
kloubový, variable- 3011	chrom-chrome	PER/55011,0	90	109	3,64	4,37



PER
Spořič vody M24x1
Water saving aerator M24x1

- Baleno v blistru.
Na dřezové a umyvadlové baterie.
- Packed in blister.
For kitchen and basin mixers.



Provedení Finish	Code	Bez DPH (Kč)	S DPH (Kč)	Without VAT (€)	With VAT (€)
chrom chrome	PER,001	98	119	3,92	4,70



**PER****Sada 2 ks spořičů vody M24x1**
Water saving aerator M24x1, 2 pieces

- Baleno v blistru.
Na dřezové a umyvadlové baterie.
- Packed in blister.
For kitchen and basin mixers.



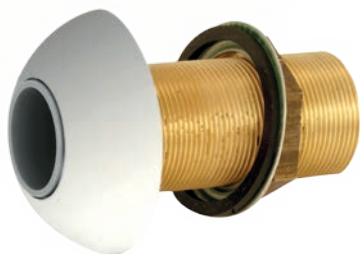
Provedení	Finish	Code	Bez DPH (Kč)	S DPH (Kč)	Without VAT (€)	With VAT (€)
chrom	chrome	PER,012	181	219	7,24	8,69

**PER****Spořič vody pro sprchu a vanu 1/2"**
Water saver for shower 1/2"

- Baleno v blistru.
Pro vanové a sprchové baterie.
- Packed in blister.
For bath and shower mixers.



Provedení	Finish	Code	Bez DPH (Kč)	S DPH (Kč)	Without VAT (€)	With VAT (€)
chrom	chrome	PER,020	98	119	3,92	4,70

PVAN/N**Průchod vanou**
Bath vent

Pro typ - For type	Code	Bez DPH (Kč)	S DPH (Kč)	Without VAT (€)	With VAT (€)
3045, 7045, 8845					
chrom (H/0045N)	PVAN/N,0	412	499	16,64	19,97
56345, 57345	PVAN/56345,0	412	499	16,64	19,97

PVAN**Průchod vanou**
Bath vent

Pro typ For type	Provedení Finish	Code	Bez DPH (Kč)	S DPH (Kč)	Without VAT (€)	With VAT (€)
3045, 7045 (H/0045)	bílá-white	PVAN,1	412	499	16,64	19,97
3045, 7045 (H/0045)	bílá/zlato-white/gold	PVAN,3	495	599	19,96	23,95
3045, 7045 (H/0045)	satino-satin	PVAN,9	495	599	19,96	23,95



**SE****Sedlo pod převlečnou maticí**
Seating under union nut

Pro typ - For type	Code	Bez DPH (Kč)	S DPH (Kč)	Without VAT (€)	With VAT (€)
55000	SE/55000	49	59	1,96	2,35
3000	SE/3000	49	59	1,96	2,35
91000	SE/91000	49	59	1,96	2,35
92000	SE/92000	49	59	1,96	2,35

**PM****Převlečná matice**
Union nut

Pro typ For type	Provedení Finish	Code	Bez DPH (Kč)	S DPH (Kč)	Without VAT (€)	With VAT (€)
55000, 3000	chrom-chrome	PM/55000	90	109	3,64	4,37
92000	chrom-chrome	PM/92000,0	90	109	3,64	4,37

RUKOJEŤ**Rukojeť pro termostatické baterie**
Thermostatic handle

- T - rukojeť termostatu,
V - rukojeť ventilu.
- T - handle of Thermostat,
V - handle of valve.



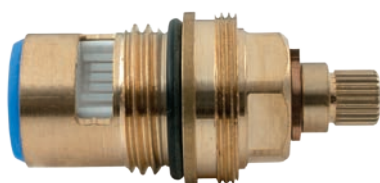
Pro typ For type	Provedení Finish	Code	Bez DPH (Kč)	S DPH (Kč)	Without VAT (€)	With VAT (€)
2500	chrom-chrome	R/2500T,0	123	149	4,96	5,95
2500	chrom-chrome	R/2500V,0	123	149	4,96	5,95
2600	chrom-chrome	R/2600T,0	330	399	13,28	15,94
2600	chrom-chrome	R/2600V,0	330	399	13,28	15,94
2700	chrom-chrome	R/2700V,0	247	299	9,96	11,95
2700	chrom-chrome	R/2700T,0	247	299	9,96	11,95
2762	chrom-chrome	R/2762V,0	247	299	9,96	11,95



**DORAZ****Doraz, tlačítko rukojeti**

Stop ring and thermostatic handle button

Pro typ - For type	Code	Bez DPH (Kč)	S DPH (Kč)	Without VAT (€)	With VAT (€)
57920, 57921, 57960, 57961, 57962, 57963					
doraz - stop ring	DT/57920	32	39	1,28	1,54
tlačítko - handle button	TLR/57920	21	25	0,84	1,01

**VENTIL****Keramický ventil**

Ceramic valve

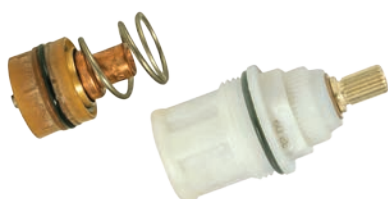
- Pro kohoutkové a termostatické baterie.
- For taps & thermostatic mixers.

Pro typ - For type	Code	Bez DPH (Kč)	S DPH (Kč)	Without VAT (€)	With VAT (€)
Aquamát, Classic	V/AQUAMAT	330	399	13,20	15,84
92006,78	V/92006	82	99	3,28	3,94
99000, 99100 - keramika	V/RETRO	164	198	6,56	7,87
99000, 99100 - vřeteno	V/RETRO/VR	107	129	4,30	5,16
57920, 57960, 57220	V/57220P	247	299	9,96	11,95

**CTERM****Kartuše pro termostatické baterie**

Cartridge and handle for thermostatic mixers

Pro typ - For type	Code	Bez DPH (Kč)	S DPH (Kč)	Without VAT (€)	With VAT (€)
2650, 2750R, 2850R, Tower- Tech	CTERM/2650	1 239	1 499	49,56	59,47
Metalia	CTERM/57920	908	1 099	36,32	43,58

**CTERM****Kartuše pro termostatické baterie**

Cartridge and handle for thermostatic mixers

Pro typ - For type	Code	Bez DPH (Kč)	S DPH (Kč)	Without VAT (€)	With VAT (€)
2620, 2660, 2661, 2670, 2760, 2762, 2820, 2860, 2862	CTERM/2620	826	999	33,28	39,94
2500	CTERM/2500	784	949	31,36	37,63





150

**Krytka s kolínkem
Cover with S-connectio**

- K nástěnným bateriím. Cena za 1 ks.
- For Wall-mounted mixers. Price per 1 pcs.

Pro typ For type	Provedení Finish	Code	Bez DPH (Kč)	S DPH (Kč)	Without VAT (€)	With VAT (€)
Metalia	chrom-chrome	150MT,0	90	109	3,60	4,32
Fresh	chrom-chrome	150F,0	90	109	3,60	4,32
Edge	chrom-chrome	150EDGE,0	90	109	3,60	4,32
Nobless	chrom-chrome	150NOBLESS,0	90	109	3,60	4,32



ST

**Sada těsnění k bateriím METALIA
Seal assembly set for mixers METALIA**

Pro typ For type	Provedení Finish	Code	Bez DPH (Kč)	S DPH (Kč)	Without VAT (€)	With VAT (€)
	kompletní- complete	ST/MET	164	198	6,64	7,97
55091	dřezové-sink	ST/55091	98	119	3,96	4,75
55020	vanové-bath	ST/55020	49	59	1,96	2,35
55075	přepínač- diverter	ST/PR55075	32	39	1,28	1,54



SKR

**Silonový kroužek ramínka
Plastic spout ring**

Pro typ - For type	Code	Bez DPH (Kč)	S DPH (Kč)	Without VAT (€)	With VAT (€)
3091	SKR/3091	16	19	0,64	0,77
55091	SKR/55091N	16	19	0,64	0,77
91091	SKR/91091	16	19	0,64	0,77
92091	SKR/92091	16	19	0,64	0,77
7101	SKR/7101	16	19	0,64	0,77



SKR

**Silonový kroužek ramínka
Plastic spout ring**

Pro typ - For type	Code	Bez DPH (Kč)	S DPH (Kč)	Without VAT (€)	With VAT (€)
1070	SKR/1070	10	12	0,40	0,48



PODLOZKA

**Vyztužovací podložka pod stojánkovou baterii
Stiffening pad under the deck-mounted sink mixer**

Provedení Finish	Code	Bez DPH (Kč)	S DPH (Kč)	Without VAT (€)	With VAT (€)
plast plastic	PODLOZKA PLAST	98	119	3,92	4,70



**R/99000****Ovládací rukojeť RETRO**
Control handle

- Kompletní sestava.

Pro typ - For type	Code	Bez DPH (Kč)	S DPH (Kč)	Without VAT (€)	With VAT (€)
99000 studená - cold	R/99000S,0	164	198	6,64	7,97
99000 teplá - hot	R/99000T,0	164	198	6,64	7,97
99100 studená - cold	R/99100S,0	164	198	6,64	7,97
99100 teplá - hot	R/99100T,0	164	198	6,64	7,97

**R/BIT****Ovládací rukojeť**
Control handle

Pro typ For type	Provedení Finish	Code	Bez DPH (Kč)	S DPH (Kč)	Without VAT (€)	With VAT (€)
14000	chrom-chrome	R/BIT,0	346	419	13,96	16,75

**R/8000****Ovládací rukojeť**
Control handle

Pro typ For type	Provedení Finish	Code	Bez DPH (Kč)	S DPH (Kč)	Without VAT (€)	With VAT (€)
8000	chrom-chrome	R/8000,0	330	399	13,28	15,94

**TS****Označovač teplé - studené vody**
Water designator

Pro typ For type	Provedení Finish	Code	Bez DPH (Kč)	S DPH (Kč)	Without VAT (€)	With VAT (€)
3000	chrom-chrome	TS/3,0	16	19	0,64	0,77
3000	zlato-gold	TS/3,ZL	31	38	1,28	1,54
8000	chrom-chrome	TS/CLAS,0	40	48	1,64	1,97
56000, 57000	chrom-chrome	TS/56,0	16	19	0,64	0,77
55000, 94400	chrom-chrome	TS/CHROM	11	13	0,44	0,53

**PŘECHOD****Přechodka**
Reducer

Provedení Finish	Code	Bez DPH (Kč)	S DPH (Kč)	Without VAT (€)	With VAT (€)
3/4" x 1/2" 3070/60					
chrom	PRECH,0	107	129	4,28	5,14





PŘECHOD

Přechodka
Reducer

Provedení	Finish	Code	Bez DPH (Kč)	S DPH (Kč)	Without VAT (€)	With VAT (€)
1/2" x 3/4" 55060/70						
chrom	chrome	PRECH,UNIV	83	100	3,32	3,98



PB

Kryt k podomítkové baterii
Cover for built-in mixer

Pro typ For type	Provedení Finish	Code	Bez DPH (Kč)	S DPH (Kč)	Without VAT (€)	With VAT (€)
3050R 12050R 13050R	chrom-chrome	PB/3050R,0	247	299	9,96	11,95
3050 12050 13050	chrom-chrome	PB/3050,0	164	198	6,64	7,97
7050 8850 10050	chrom-chrome	PB/8850,0	247	299	9,96	11,95
7050R 8850R 10050R 56050R	chrom-chrome	PB/8850R,0	247	299	9,96	11,95
57050R	chrom-chrome	PB/57050R,0	247	299	9,96	11,95
55050 57050	chrom-chrome	PB/55050,0	164	198	6,64	7,97
Edge	chrom-chrome	PB/36050,0	247	299	9,96	11,95
Edge	chrom-chrome	PB/36050R,0	288	348	11,52	13,94



KRYT BOXU METALIA

Kryt k podomítkovému boxu Metalia s přepínačem - obdélník
Cover for built-in box Metalia with diverter - rectangle

Provedení	Finish	Code	Bez DPH (Kč)	S DPH (Kč)	Without VAT (€)	With VAT (€)
Vhodné pro typy: BOX55052R, BOX56052R, BOX57052R						
chrom	chrome	KRYT0050RC,0	330	399	13,20	15,84
Vhodné pro typy: BOX55052RX, BOX56052RX, BOX57052RX						
chrom	chrome	KRYT0052RX,0	330	399	13,20	15,84
Vhodné pro typy: BOX56052RT, BOX57052RT						
chrom	chrome	KRYT0052RT,0	330	399	13,20	15,84
Vhodné pro typy: BOX56052RXT, BOX57052RXT						
chrom	chrome	KRYT0052RXT,0	330	399	13,20	15,84



**KRYT BOXU METALIA****Kryt k podomítkovému boxu Metalia - obdélník**
Cover for built-in box Metalia - rectangle

- Vhodné pro typy: BOX55050, BOX56050, BOX57050
- For products: BOX55050, BOX56050, BOX57050

Provedení	Finish	Code	Bez DPH (Kč)	S DPH (Kč)	Without VAT (€)	With VAT (€)
chrom	chrome	KRYT0050C,0	330	399	13,20	15,84

**PB****Podložka pod stojánkovou baterii - plast**
Pad for deck-mounted mixer - plastic

Pro typ For type	Provedení Finish	Code	Bez DPH (Kč)	S DPH (Kč)	Without VAT (€)	With VAT (€)
55001	chrom-chrome	PB/55001,0	40	48	1,64	1,97
92001,92011	chrom-chrome	PB/92001,0	40	48	1,64	1,97

**PB****Podložka pod stojánkovou baterii kov**
Pad for stand-up mixer - metal

Pro typ For type	Provedení Finish	Code	Bez DPH (Kč)	S DPH (Kč)	Without VAT (€)	With VAT (€)
36001	chrom-chrome	PB/36001,0	98	149	3,92	4,70
37001	chrom-chrome	PB/37001,0	82	99	3,28	3,94
38001	chrom-chrome	PB/38001K,0	123	149	4,92	5,90
55001	chrom-chrome	PB/55001K,0	65	79	2,60	3,12
57001	chrom-chrome	PB/57001K,0	40	48	1,64	1,97
91001	chrom-chrome	PB/91001,0	57	69	2,28	2,74
Tower Tech	chrom-chrome	PB/12001,0	164	198	6,64	7,97

**SET/0045****Sprchový set k montáži na vanu**
Shower set for bath tub mounting

Provedení	Finish	Code	Bez DPH (Kč)	S DPH (Kč)	Without VAT (€)	With VAT (€)
chrom	chrome	SET0045,0	908	1 099	36,64	43,97

**V/55000****Výpust'**
Waste

Pro typ For type	Provedení Finish	Code	Bez DPH (Kč)	S DPH (Kč)	Without VAT (€)	With VAT (€)
55, 57, 91000, 32000, 34000	chrom-chrome	V/55000,0	206	249	8,28	9,94
7000, 3000, 56000, 8000, 8800, 12000, 130000	chrom-chrome	V/7000,0	264	319	10,64	12,77
92, 93, 94, 95	chrom-chrome	V/92000,0	181	219	7,28	8,74





VU
Uzávěr výpusti
Water drain plug

Pro typ For type	Provedení Finish	Code	Bez DPH (Kč)	S DPH (Kč)	Without VAT (€)	With VAT (€)
55000	chrom-chrome	VU/55000	73	88	2,92	3,50
7000, 8000	chrom-chrome	VU/7000,0	98	119	3,96	4,75



KR
Kryt pod páku
Cover under the lever

Pro typ For type	Provedení Finish	Code	Bez DPH (Kč)	S DPH (Kč)	Without VAT (€)	With VAT (€)
12000	chrom-chrome	KR/12000,0	64	77	2,56	3,07
36000	chrom-chrome	KR/36000,0	49	59	1,96	2,35
55000, 57000	chrom-chrome	KR/55000,0	49	59	1,96	2,35
56000	chrom-chrome	KR/56000,0	49	59	1,96	2,35
91000	chrom-chrome	KR/91000,0	49	59	1,96	2,35
92000	chrom-chrome	KR/92000,0	49	59	1,96	2,35



KR
Kryt keramického ventilu
Cover under ceramic valve

Pro typ For type	Provedení Finish	Code	Bez DPH (Kč)	S DPH (Kč)	Without VAT (€)	With VAT (€)
8000	chrom-chrome	KR/8000,0	65	79	2,64	3,17
99100	chrom-chrome	KR/99100,0	49	59	1,96	2,35



TAH
Táhlo k stojánkové baterii
Draw bar for deck-mounted mixer

Pro typ For type	Provedení Finish	Code	Bez DPH (Kč)	S DPH (Kč)	Without VAT (€)	With VAT (€)
55000	chrom-chrome	TAH/55000,0	65	79	2,64	3,17
57000	chrom-chrome	TAH/57000,0	65	79	2,64	3,17
12000	chrom-chrome	TAH/12000,0	74	90	2,96	3,55
91000	chrom-chrome	TAH/91000,0	65	79	2,64	3,17
92000	chrom-chrome	TAH/92000,0	65	79	2,64	3,17



CP
Červík
Screws

- Do disku, poličky a pák baterií.
- For lever mixers and METALIA disc.

Provedení	Finish	Code	Bez DPH (Kč)	S DPH (Kč)	Without VAT (€)	With VAT (€)
páka baterie	mixer lever	CP/M5	5	6	0,20	0,24
Červík k doplňku METALIA	METALIA	CD/M4	6	7	0,24	0,29
Polička METALIA	Shelf METALIA	CP/M6	11	13	0,44	0,53





PREPINAC
Přepínač sprchy
Shower diverter

Pro typ For type	Provedení Finish	Code	Bez DPH (Kč)	S DPH (Kč)	Without VAT (€)	With VAT (€)
3045 7045 12045 17045	chrom-chrome	PR/12045,0	330	399	13,28	15,94



PREPINAC
Přepínač sprchy
Shower diverter

Pro typ For type	Provedení Finish	Code	Bez DPH (Kč)	S DPH (Kč)	Without VAT (€)	With VAT (€)
3050R 7050R 8850R 12050R 13050R 17050R 56050R 91050R	chrom-chrome průměr těsnění 15 mm	PR/3050R,0	371	449	14,84	17,81
55050R 57050R 96050R	chrom-chrome průměr těsnění 15,5 mm	PR/55050R,0	330	399	13,28	15,94



PREPINAC
Přepínač sprchy
Shower diverter

Pro typ For type	Provedení Finish	Code	Bez DPH (Kč)	S DPH (Kč)	Without VAT (€)	With VAT (€)
3050R 7050R 8850R 12050R (staré provedení)	chrom-chrome průměr těsnění 22 mm	PR/XX50R,0	421	509	16,96	20,35



PR/57045
Přepínač sprchy
Shower diverter

Pro typ For type	Provedení Finish	Code	Bez DPH (Kč)	S DPH (Kč)	Without VAT (€)	With VAT (€)
55045, 56045, 57045	chrom-chrome	PR/57045,0	247	299	9,88	11,86



PREPINAC
Přepínač sprchy
Shower diverter

Pro typ For type	Provedení Finish	Code	Bez DPH (Kč)	S DPH (Kč)	Without VAT (€)	With VAT (€)
16020 17020	chrom-chrome	PR/16020,0	342	414	13,80	16,56





PREPINAC
Přepínač sprchy
Shower diverter

- Pro panelákové baterie s ramínkem.
- For prefab houses with spout.

Pro typ For type	Provedení Finish	Code	Bez DPH (Kč)	S DPH (Kč)	Without VAT (€)	With VAT (€)
55075	chrom-chrome	PR/55075,0	305	369	12,20	14,64



PREPINAC
Keramický přepínač sprchy
Shower diverter

Provedení	Finish	Code	Bez DPH (Kč)	S DPH (Kč)	Without VAT (€)	With VAT (€)
chrom	chrome	PR/94475,0	305	369	12,20	14,64



PREPINAC
Keramický přepínač sprchy
Shower diverter

Pro typ - For type	Code	Bez DPH (Kč)	S DPH (Kč)	Without VAT (€)	With VAT (€)
57920, 57921	PR/57920	412	499	16,48	19,78
38020	PR/38020	222	269	8,88	10,66
38050R, 39050R, 40050R	PR/38050R	330	399	13,28	15,94
2650R, 2750R, 2850R	PR/2650R	743	899	29,72	35,66
2650RX	PR/2650RX	826	999	33,04	39,65



PREPINAC
Přepínač sprchy
Shower diverter

Pro typ For type	Provedení Finish	Code	Bez DPH (Kč)	S DPH (Kč)	Without VAT (€)	With VAT (€)
55020 (starý typ), 35020, 36020, 91020	chrom-chrome	PR/55020,0	164	198	6,64	7,97
92020, 94420, 95020, 96020	chrom-chrome	PR/92020,0	164	198	6,64	7,97
99020, 99120	chrom-chrome	PR/99020,0	164	198	6,64	7,97
94020	chrom-chrome	PR/94020,0	164	198	6,64	7,97



PREPINAC
Přepínač sprchy
Shower diverter

Pro typ For type	Provedení Finish	Code	Bez DPH (Kč)	S DPH (Kč)	Without VAT (€)	With VAT (€)
56020, 57020, 55020 (nový typ)	chrom-chrome	PR/56020,0	206	249	8,28	9,94
3020, 3071, 7020, 8820, 10020, 12020, 13020	chrom-chrome	PR/3020,0	206	249	8,28	9,94

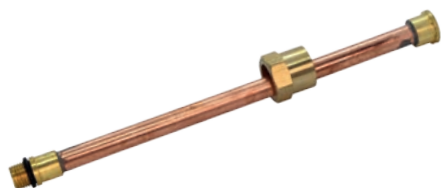


MB**Montážní balíček**
Mounting set

Pro typ - For type	Code	Bez DPH (Kč)	S DPH (Kč)	Without VAT (€)	With VAT (€)
55001,55011	MB/55001	82	99	3,28	3,94
55081	MB/55081	90	109	3,64	4,37
55091	MB/55091	82	99	3,28	3,94
56000	MB/56001	73	88	2,92	3,50
56015	MB/56015	164	198	6,56	7,87
57001	MB/57001	73	88	2,92	3,50
55092, 97	MB/55092	69	83	2,80	3,36
3001, 3113, 7001	MB/3000	98	119	3,96	4,75
3081	MB/3081	90	109	3,64	4,37
3045	MB/3045	164	198	6,56	7,87
3091, 3096	MB/3091	82	99	3,28	3,94
91001	MB/91001	90	109	3,64	4,37
91081	MB/91081	90	109	3,64	4,37
91091	MB/91091	65	79	2,64	3,17
92001	MB/92001	82	99	3,28	3,94
92091	MB/92091	82	99	3,28	3,94
99001	MB/99001	65	79	2,64	3,17

132/20**Výstupní hadička k teleskopické baterii**
Output hose for telescopic sink mixer

Pro typ - For type	Code	Bez DPH (Kč)	S DPH (Kč)	Without VAT (€)	With VAT (€)
56081, 57081	132/20	115	139	4,60	5,52

TRUBICKA/55081**Výstupní trubička k teleskopické baterii**
Output tube for telescopic sink mixer

Pro typ - For type	Code	Bez DPH (Kč)	S DPH (Kč)	Without VAT (€)	With VAT (€)
55081, 91081	TRUBICKA/55081	115	139	4,60	5,52

PAKA**Ovládací páka 40 mm**
Lever 40 mm

Pro typ For type	Provedení Finish	Code	Bez DPH (Kč)	S DPH (Kč)	Without VAT (€)	With VAT (€)
56000	chrom-chrome	P/5600,0	330	399	13,28	15,94
91000	chrom-chrome	P/9100,0	247	299	10,04	12,05
94000	chrom-chrome	P/94000,0	247	299	10,04	12,05
95000	chrom-chrome	P/95000,0	247	299	10,04	12,05





PAKA
Lékařská ovládací páka
Medical control lever

Pro typ For type	Provedení Finish	Code	Bez DPH (Kč)	S DPH (Kč)	Without VAT (€)	With VAT (€)
35 mm	chrom-chrome	P/1000L,0	371	449	14,84	17,81
40 mm	chrom-chrome	P/3000L,0	412	499	16,64	19,97



PAKA
Ovládací páka 35 mm
Lever 35 mm

Pro typ For type	Provedení Finish	Code	Bez DPH (Kč)	S DPH (Kč)	Without VAT (€)	With VAT (€)
36000	chrom-chrome	P/36000,0	330	399	13,28	15,94
36713	chrom-chrome	P/36713,0	330	399	13,28	15,94
37000	chrom-chrome	P/37000,0	330	399	13,28	15,94
38000	chrom-chrome	P/38001,0	330	399	13,28	15,94
38000	bílá/chrom- white/chrome	P/38001,1	379	459	15,16	18,19
55000	chrom-chrome	P/5500,0	247	299	9,96	11,95
55100	chrom/otvor- chrome/hole	P/5510,0	247	299	9,96	11,95
55000	bílá-white	P/5500,1	247	299	9,96	11,95
55000	satino-satin	P/5500,9	247	299	9,96	11,95
57000	chrom-chrome	P/5700,0	330	399	13,28	15,94
92000	chrom-chrome	P/92000,0	164	198	6,64	7,97
94400	chrom-chrome	P/94400,0	164	198	6,64	7,97
96000	chrom-chrome	P/96000,0	247	299	9,96	11,95
97000	chrom-chrome	P/97000,0	247	299	9,96	11,95
98000	chrom-chrome	P/98000,0	247	299	9,96	11,95



KPR
Knoflík přepínače
Switch button



Pro typ For type	Provedení Finish	Code	Bez DPH (Kč)	S DPH (Kč)	Without VAT (€)	With VAT (€)
56020, 57020, 55020 (nový typ-new type)	chrom-chrome	KPR/56020,0	65	79	2,64	3,17
8820	chrom-chrome	KPR/8820,0	65	79	2,64	3,17
12020	chrom-chrome	KPR/12020,0	65	79	2,64	3,17
91020	chrom-chrome	KPR/91020,0	49	59	1,96	2,35
92020, 94020, 95020	chrom-chrome	KPR/92020,0	49	59	1,96	2,35



TR
Těsnění ramínka stojánkové baterie
Spout seal

Pro typ For type	Provedení Finish	Code	Bez DPH (Kč)	S DPH (Kč)	Without VAT (€)	With VAT (€)
55091, 57091	modré-blue	TR/55091M	16	19	0,64	0,77
55091 starý typ	černé-black	TR/55091C	16	19	0,64	0,77
56091	ramínko-spout	TR/56091	16	19	0,64	0,77
3091	ramínko-spout	TR/3091	16	19	0,64	0,77
7101	ramínko-spout	TR/7101	16	19	0,64	0,77
91091, 94091	ramínko-spout	TR/91091	16	19	0,64	0,77
92091, 94491	ramínko-spout	TR/92091	16	19	0,64	0,77





TZ
Těsnění zátky uzávěru výpusti
Spout seal

Pro typ - For type	Code	Bez DPH (Kč)	S DPH (Kč)	Without VAT (€)	With VAT (€)
35,0,36,0	TZ/35	24	29	0,96	1,15
37,0,38,0	TZ/37	24	29	0,96	1,15



TR
Těsnění ramínka
Spout seal

Pro typ / For type		Code	Bez DPH (Kč)	S DPH (Kč)	Without VAT (€)	With VAT (€)
1070	ramínko-spout	TR/1070	8	10	0,32	0,38
3113	ramínko-spout	TR/3113	11	13	0,44	0,53



100
Redukce 100
Reduction 100

- Souprava redukci pro montáž nástěnné vodovodní baterie do rozvodu vody na rozteč 100 mm. Soupravou se rozumí dvě kolínka a oválná krytka.
- Reduction set for mounting of wall-mounted mixers into water distribution - spacing 100 mm. The set consists of 2 elbows and an oval cover.

Provedení	Finish	Code	Bez DPH (Kč)	S DPH (Kč)	Without VAT (€)	With VAT (€)
chrom	chrome	100,0	412	499	16,64	19,97

0,1 l



0,28 l

CISTIC
Čistič nečistot Dekalko
Spray cleaner Dekalko

- Na vodní kámen, rez i nečistoty.
- Spray cleaner for scale, rust and impurity.

Objem - Volume	Code	Bez DPH (Kč)	S DPH (Kč)	Without VAT (€)	With VAT (€)
0,1 l	CISTICMALY	57	69	2,28	2,74
0,28 l	CISTICVELKY	115	139	4,60	5,52



**6150**

Sklo k dávkovačům mýdla
Glass part of soap dispenser

Pro typ For type	Provedení Finish	Code	Bez DPH (Kč)	S DPH (Kč)	Without VAT (€)	With VAT (€)
6150	pískované-sanded	6150,XS	330	399	13,28	15,94
6450	pískované-sanded	6450,XS	330	399	13,28	15,94
66450, 66550	pískované-sanded	66450,XS	164	198	6,56	7,87
66355, 66455, 66555, 66655	pískované-sanded	66355,XS	206	249	8,24	9,89

**6355**

Sklo k dávkovačům mýdla
Glass part of soap dispenser

Pro typ For type	Provedení Finish	Code	Bez DPH (Kč)	S DPH (Kč)	Without VAT (€)	With VAT (€)
METALIA 1, 3	pískované-sanded	6355,XS	330	399	13,28	15,94
METALIA 2	pískované-sanded	6255,XS	247	299	9,96	11,95
METALIA 9, 10	pískované-sanded	0955,XS	247	299	9,96	11,95
METALIA 11, 12	pískované-sanded	0155,XS	247	299	9,96	11,95
ORFEUS MEPHISTO MERLIN	pískované-sanded	6855,X	82	99	3,28	3,94

**PLECH**

Vložka disku
Insert of the disc

Code	Bez DPH (Kč)	S DPH (Kč)	Without VAT (€)	With VAT (€)
PLECHMETALIA 1	40	48	1,64	1,97
PLECHMETALIA 3	24	29	0,96	1,15
PLECHMETALIA 9	24	29	0,96	1,15
PLECHMETALIA 10	24	29	0,96	1,15
PLECHMETALIA 11	31	38	1,28	1,54
PLECH6800	8	10	0,32	0,38
PLECH ANET	32	39	1,28	1,54
PLECH ELIS	32	39	1,28	1,54
PLECH KATE	32	39	1,28	1,54
PLECH NATY	32	39	1,28	1,54

**JP**

Jezdec posuvného držáku
Adjustable Shower Holder

Pro typ For type	Provedení Finish	Code	Bez DPH (Kč)	S DPH (Kč)	Without VAT (€)	With VAT (€)
6139	chrom-chrome	JP/6139,0	140	169	5,64	6,77
RAIL 1	chrom-chrome	JP/RAIL1,0	82	99	3,28	3,94
	bílá-white	JP/RAIL1,1	82	99	3,28	3,94
RAIL3, RAIL4	chrom-chrome	JP/RAIL3,0	123	149	4,96	5,95
TWIST, KIT869	chrom-chrome	JP/TWIST,0	123	149	4,96	5,95
RAL503, 505	chrom-chrome	JP/RAIL503,0	222	269	8,88	10,66
KIT03	chrom-chrome	JP/KIT03,0	123	149	4,96	5,95
KIT04	chrom-chrome	JP/KIT04,0	123	149	4,96	5,95
SET030, 031	chrom-chrome	JP/SET030,0	164	198	6,56	7,87
SET040	chrom-chrome	JP/SET040,0	164	198	6,56	7,87
SET068	chrom-chrome	JP/SET068,0	247	299	9,88	11,86
SET069	chrom-chrome	JP/SET069,0	247	299	9,88	11,86

**6141****Plíšek magnetické mýdlenky**
Lame for magnetic soap dish

- Pro: METALIA 1, 2, 3, 11, 12.
- For: METALIA 1, 2, 3, 11, 12.

Pro typ - For type	Code	Bez DPH (Kč)	S DPH (Kč)	Without VAT (€)	With VAT (€)
METALIA 1, 2, 3, 11, 12	6141,X	16	19	0,64	0,77

**6135****Nosič poličky METALIA**
Shelf holder

- Cena za 1 ks.
- Price for 1 pcs.

Pro typ For type	Provedení Finish	Code	Bez DPH (Kč)	S DPH (Kč)	Without VAT (€)	With VAT (€)
METALIA 1	chrom-chrome	6135,00	247	299	9,96	11,95
METALIA 11	chrom-chrome	0135,00	247	299	9,96	11,95
METALIA 12	chrom-chrome	0235,00	247	299	9,96	11,95

**6335****Nosič poličky METALIA**
Shelf holder

- Cena za 1 ks.
- Price for 1 pcs.

Pro typ For type	Provedení Finish	Code	Bez DPH (Kč)	S DPH (Kč)	Without VAT (€)	With VAT (€)
METALIA 3	chrom-chrome	6335,00	164	198	6,64	7,97
METALIA 2	chrom-chrome	6235,00	164	198	6,64	7,97
METALIA 9	chrom-chrome	0940,00	164	198	6,64	7,97

**6136.X****Sklo k mýdlence METALIA**
Glass part of soap dish

Pro typ For type	Provedení Finish	Code	Bez DPH (Kč)	S DPH (Kč)	Without VAT (€)	With VAT (€)
METALIA 1, 3	pískované-sanded	6136,XS	123	149	4,92	5,90
METALIA 2	pískované-sanded	6236,XS	164	198	6,64	7,97
METALIA 8, 10	pískované-sanded	0836,XS	164	198	6,64	7,97
METALIA 9	pískované-sanded	0936,XS	164	198	6,64	7,97
METALIA 11, 12	pískované-sanded	0136,XS	164	198	6,64	7,97
ORFEUS, MEPHISTO, MERLIN	pískované-sanded	6836,X	82	99	3,28	3,94
ANET, ELIS, KATE, NATY	pískované-sanded	66336,XS	123	149	4,92	5,90





6155
Pumpička dávkovače
Metal pump

Pro typ For type	Provedení Finish	Code	Bez DPH (Kč)	S DPH (Kč)	Without VAT (€)	With VAT (€)
METALIA 1, 2, 3, 4, 5, 8, 9, 10	chrom/kov- chrome/metal	6355,Y0	330	399	13,28	15,94
METALIA 3	satino/kov- satin/metal	6355,Y9	495	599	19,96	23,95
METALIA 11, 12	chrom/kov- chrome/metal	0155,Y0	330	399	13,28	15,94
6177, 6178, 0177, 0277	chrom/kov- chrome/metal	6177,Y0	330	399	13,28	15,94
6855, 6955	chrom/plast- chrome/plastic	6855,P	82	99	3,28	3,94
ELIS, KATE	chrom/plast- chrome/plastic	66450,P	123	149	4,92	5,90
ANET, ELIS, KATE, NATY	chrom/kov- chrome/metal	66355,Y0	247	299	9,88	11,86



6106
Sklo k držáku kartáčků
Glass part of tooth-brush holder

Pro typ For type	Provedení Finish	Code	Bez DPH (Kč)	S DPH (Kč)	Without VAT (€)	With VAT (€)
METALIA 1, 3	pískované-sanded	6106,XS	123	149	4,92	5,90
METALIA 2, 9, 10	pískované-sanded	6206,XS	164	198	6,64	7,97
METALIA 11, 12	pískované-sanded	0106,XS	164	198	6,64	7,97
ORFEUSS MEPHISTO MERLIN	pískované-sanded	6806,X	82	99	3,28	3,94
ANET, ELIS, KATE, NATY	pískované-sanded	66306,XS	123	149	4,92	5,90



MB
Montážní balíček
Mounting set

Pro typ - For type	Code	Bez DPH (Kč)	S DPH (Kč)	Without VAT (€)	With VAT (€)
METALIA 1	MB/NT1	32	39	1,28	1,54
METALIA 2	MB/NT2	82	99	3,28	3,94
METALIA 3	MB/NT3	57	69	2,28	2,74
METALIA 4	MB/NT4	65	79	2,64	3,17
METALIA DRÁT - WIRE	MB/NT0,N	65	79	2,64	3,17
METALIA 11, 12	MB/NT11,12	57	69	2,28	2,74
MERLIN	MB/62700	18	22	0,72	0,86
MEPHISTO	MB/6800	17	21	0,68	0,82
ORFEUS	MB/6900	18	22	0,72	0,86
ANET, ELIS, KATE, NATY - sada	MB/66000-2	40	48	1,64	1,97
ANET, ELIS, KATE, NATY - 2 sady	MB/66000-4	74	90	2,96	3,55



6133
Sklo k WC štětce
Glass part of toilet brush

Pro typ For type	Provedení Finish	Code	Bez DPH (Kč)	S DPH (Kč)	Without VAT (€)	With VAT (€)
METALIA 1, 3, METALIA drát	pískované-sanded	6133,XS	164	198	6,64	7,97
METALIA 2, 9, 10	pískované-sanded	6233,XS	164	198	6,64	7,97
METALIA 4	pískované-sanded	6433,XS	412	499	16,48	19,78
METALIA 11, 12	pískované-sanded	0133,XS	164	198	6,64	7,97
ORFEUS MERLIN MEPHISTO	pískované-sanded	6933,XS	115	139	4,64	5,57
ANET, ELIS, KATE, NATY	pískované-sanded	66333,XS	164	198	6,56	7,87





6133 Plastová štětka Toilet brush

Pro typ For type	Provedení Finish	Code	Bez DPH (Kč)	S DPH (Kč)	Without VAT (€)	With VAT (€)
METALIA 1, 3, drát	plast šroubovací - plastic sliding	6133,SP	98	119	3,92	4,70
METALIA 1, 3, drát	plast nasazovací - plastic fuse	6133,P	98	119	3,92	4,70
METALIA 2, 4, 5, 8, 9, 10, 11, 12, 6159	plast-plastic	6159,SP	98	119	3,92	4,70
METALIA 11, 12	plast-plastic/black	0133,SP05	98	119	3,92	4,70
6933	plast-plastic	6933,P	57	69	2,28	2,74
ANET, ELIS, KATE, NATY	plast šroubovací - plastic sliding	66333,P	82	99	3,28	3,94



6133 Plastová štětka kompletní Toilet brush complete

Pro typ - For type	Code	Bez DPH (Kč)	S DPH (Kč)	Without VAT (€)	With VAT (€)
METALIA 1, 3	6133,Y0	164	198	6,64	7,97
METALIA 4	6433,Y0	412	499	16,48	19,78
METALIA 2	6233,Y0	330	399	13,28	15,94
METALIA 9	0933,Y0	329	398	13,28	15,94
METALIA 10	0033,Y0	164	198	6,64	7,97
METALIA 11, 12	0133,Y0	247	299	9,96	11,95
METALIA 11, 12 - černá	0133,Y5	247	299	9,96	11,95
68, 627	6833,Y0	140	169	5,60	6,72
6933	6933,Y0	140	169	5,60	6,72
6969	6969,Y0	164	198	6,64	7,97
6159, 6169	6159,Y0	247	299	9,96	11,95



6340.X Sklo poličky Glass shelf

Pro typ For type	Provedení Finish	Code	Bez DPH (Kč)	S DPH (Kč)	Without VAT (€)	With VAT (€)
METALIA 1, 3	rovná čirá-straight clear	6340,X	164	198	6,64	7,97
METALIA 1, 3	rovná zaoblená-straight round	6352,X	164	198	6,64	7,97
METALIA 1, 3	oblá vrtaná-round drilled	6353,X	247	299	9,96	11,95
METALIA 2	rovná-straight	6240,X	207	250	8,32	9,98
METALIA 4	rovná-straight	6440,X	247	299	9,88	11,86
METALIA 9	rovná-straight	0940,X	164	198	6,64	7,97
METALIA 10	rovná-straight	0040,X	247	299	9,88	11,86
METALIA 11	rovná-straight	0140,X	164	198	6,64	7,97
	rovná vrtaná-straight drilled	0153,X	247	299	9,96	11,95
	šikmá vrtaná-slant drilled	6853,X	164	198	6,64	7,97
	oválná vrtaná	6873,X	164	198	6,64	7,97
	rovná-straight	6940,X	164	198	6,64	7,97



6335.X Sklo rohové poličky Glass part of corner shelf

Pro typ For type	Provedení Finish	Code	Bez DPH (Kč)	S DPH (Kč)	Without VAT (€)	With VAT (€)
METALIA 1, 3	rohová čirá-corner clear	6335,X	164	198	6,64	7,97
METALIA 1, 3	rohová vrtaná-corner drilled	6358,X	164	198	6,64	7,97
METALIA 2	rohová-corner	6235,X	247	299	9,96	11,95
METALIA 4	čirá-corner clear	6435,X	164	198	6,64	7,97
METALIA 11, 12	rohová-corner	0135,X	247	299	9,96	11,95
METALIA 11, 12	rohová vrtaná-corner drilled	0158,X	247	299	9,96	11,95

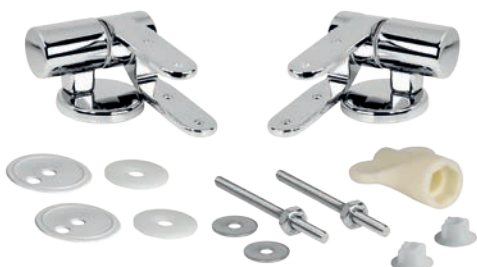




PANTY
Úchyty WC sedátka
 Spare mountings of toilet seats

- 2 kusy
- 2 pcs

Provedení	Finish	Code	Bez DPH (Kč)	S DPH (Kč)	Without VAT (€)	With VAT (€)
kov	metal	PANTY/KOV	322	390	13,28	15,94



MS/SOFT
Montážní sady
 Mounting sets

Provedení	Finish	Code	Bez DPH (Kč)	S DPH (Kč)	Without VAT (€)	With VAT (€)
kov	metal	MS/SOFT	371	449	14,84	17,81



MS/SOFT EASY
Montážní sady
 Mounting sets

Provedení	Finish	Code	Bez DPH (Kč)	S DPH (Kč)	Without VAT (€)	With VAT (€)
kov	metal	MS/SOFTEASY	412	499	16,48	19,78



PANTY
Plastové úchyty WC sedátka
 Plastic spare mountings of toilet seats

- 2 kusy
- 2 pcs

Provedení	Finish	Code	Bez DPH (Kč)	S DPH (Kč)	Without VAT (€)	With VAT (€)
plast	plastic	PANTY/UNIVERSAL	57	69	2,28	2,74
plast	plastic	PANTY/MUSLE	65	79	2,60	3,12
plast	plastic	PANTY/SOFTCLOSE	82	99	3,28	3,94

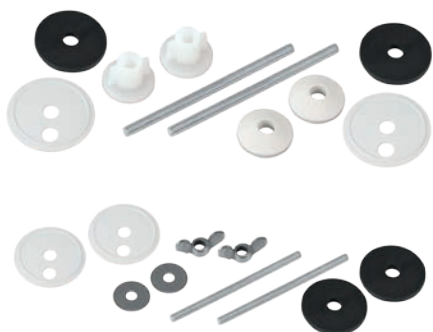


DORAZY
Plastové dorazy WC sedátka
 Plastic spare buffers of toilet seats

- Typ MDF je určený pro dřevěná a MDF sedátka.
- Complete set. Type MDF is for wooden and MDF seats.

Provedení	Finish	Code	Bez DPH (Kč)	S DPH (Kč)	Without VAT (€)	With VAT (€)
plast	plastic	DORAZY/MDF	57	69	2,28	2,74
plast	plastic	DORAZY/RYBY	57	69	2,28	2,74
plast	plastic	DORAZY/BILA	57	69	2,28	2,74
plast	plastic	DORAZY/MUSLE	57	69	2,28	2,74
plast	plastic	DORAZ/UNIVERSAL	57	69	2,28	2,74



**MB****Montážní sady**
Mounting sets

- Typ MDF je určený pro dřevěná a MDF sedátka.
- Type MDF is for wooden and MDF seats.

Provedení	Finish	Code	Bez DPH (Kč)	S DPH (Kč)	Without VAT (€)	With VAT (€)
plast - nerez	plastic - steel	MB/MDF	73	88	2,92	3,50
plast - nerez	plastic - steel	MB/RYBY	73	88	2,92	3,50

**MB****Montážní sady WC sedátka**
Mounting sets

Provedení	Finish	Code	Bez DPH (Kč)	S DPH (Kč)	Without VAT (€)	With VAT (€)
plast	plastic	MB/MUSLE	57	69	2,28	2,74

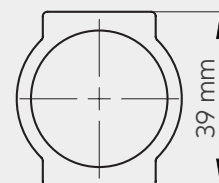




RKPT-SET39

Termostatický ventil + redukce (sada C7)
Thermostatic valve + nipple (set C7)

- Výška profilu 39 mm
- Body height 39 mm



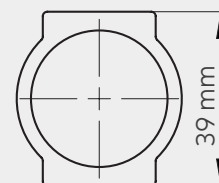
Provedení	Finish	Code	Bez DPH (Kč)	S DPH (Kč)	Without VAT (€)	With VAT (€)
mosaz	brass	RKPT-SET39	107	129	4,28	5,14



RKPO-SET39

Stop ventil + redukce (sada C7)
Stop valve + nipple (set C7)

- Výška profilu 39 mm
- Body height 39 mm



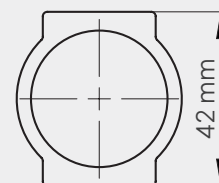
Provedení	Finish	Code	Bez DPH (Kč)	S DPH (Kč)	Without VAT (€)	With VAT (€)
mosaz	brass	RKPO-SET39	90	109	3,60	4,32



RKPT-SET42

Termostatický ventil + redukce (sada C12)
Thermostatic valve + nipple (set C12)

- Výška profilu 42 mm
- Body height 42 mm



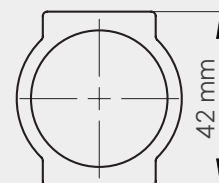
Provedení	Finish	Code	Bez DPH (Kč)	S DPH (Kč)	Without VAT (€)	With VAT (€)
mosaz	brass	RKPT-SET42	107	129	4,28	5,14



RKPO-SET42

Stop ventil + redukce (sada C12)
Stop valve + nipple (set C12)

- Výška profilu 42 mm
- Body height 42 mm



Provedení	Finish	Code	Bez DPH (Kč)	S DPH (Kč)	Without VAT (€)	With VAT (€)
mosaz	brass	RKPO-SET42	90	109	3,60	4,32



LC5Y

Držák rozdělovače kompletní jedna strana
Manifold holder complete one side

Provedení	Finish	Code	Bez DPH (Kč)	S DPH (Kč)	Without VAT (€)	With VAT (€)
chrom	chrome	LC5Y	131	159	5,24	6,29



NEW

**N10PORT-C7NEW****Sedlo průtokoměru 1/2" x 1/2" spodní díl**
Flow meter seat 1/2"x1/2" lower part

- Se šroubením pro AL-PEX 16 mm, pro průtokoměr RKPP_T nebo RKPP_TP. Výška profilu 39 mm
- With union for AL-PEX 16mm, for RKPP_T or RKPP_TP flowmeters. Body height 39 mm.

Provedení	Finish	Code	Bez DPH (Kč)	S DPH (Kč)	Without VAT (€)	With VAT (€)
mosaz	brass	N10PORT-C7NEW	98	119	3,92	4,70

**N10POR****Sedlo průtokoměru 1/2"-3/4" spodní díl**
Flowmeter seat 1/2"-3/4" lower part

- N10POR (C12)
- Výška profilu 42 mm
 - Body height 42 mm
- N10POR_C7 (C7)
- Výška profilu 39 mm
 - Body height 39 mm

Provedení	Finish	Code	Bez DPH (Kč)	S DPH (Kč)	Without VAT (€)	With VAT (€)
mosaz	brass	N10POR	49	59	1,96	2,35
mosaz	brass	N10POR_C7	49	59	1,96	2,35

**N10PORS****Sedlo průtokoměru 1/2"-3/4" zkrácené**
Flowmeter seat 1/2"-3/4" lower part shortened

- jen pro nerezové rozdělovače, pouze pro průtokoměry PRES BLOCK
- only for stainless steel manifolds, only for flowmeters PRES BLOCK

Provedení	Finish	Code	Bez DPH (Kč)	S DPH (Kč)	Without VAT (€)	With VAT (€)
mosaz	brass	N10PORS	49	59	1,96	2,35

**RKPT2****Ruční hlavice rozdělovače 1/2"**
Manual manifold head 1/2"

- RKPO1 (C12)
- Výška profilu 42 mm
 - Body height 42 mm
- RKPO1-C7 (C7)
- Výška profilu 39 mm
 - Body height 39 mm

Provedení	Finish	Code	Bez DPH (Kč)	S DPH (Kč)	Without VAT (€)	With VAT (€)
mosaz	brass	RKPO1	49	59	1,96	2,35
mosaz	brass	RKPO1-C7	49	59	1,96	2,35

**RKPT1****Uzavírací ventil rozdělovače 1/2"**
Manifold closing ventil 1/2"

- RKPT1 (C12)
- Výška profilu 42 mm
 - Body height 42 mm
- RKPT1-C7 (C7)
- Výška profilu 39 mm
 - Body height 39 mm

Provedení	Finish	Code	Bez DPH (Kč)	S DPH (Kč)	Without VAT (€)	With VAT (€)
mosaz	brass	RKPT1	82	99	3,28	3,94
mosaz	brass	RKPT1-C7	82	99	3,28	3,94





RKPT2

Ruční hlavice rozdělovače 1/2"
Manual manifold head 1/2"

Provedení	Finish	Code	Bez DPH (Kč)	S DPH (Kč)	Without VAT (€)	With VAT (€)
plast	plastic	RKPT2	24	29	0,96	1,15



KORSZOR

Zátka rozdělovače 1" s O-kroužkem
1" manifold cap with O-ring

Provedení	Finish	Code	Bez DPH (Kč)	S DPH (Kč)	Without VAT (€)	With VAT (€)
mosaz	brass	KORSZOR	32	39	1,28	1,54



N10ZOR

Výstup pro svěrné šroubení 3/4"x1/2" redukce pro rozdělovač
Outlet for clamp screwing 3/4"x1/2" reduction

Provedení	Finish	Code	Bez DPH (Kč)	S DPH (Kč)	Without VAT (€)	With VAT (€)
mosaz	brass	N10ZOR	49	59	1,96	2,35



N10ZOR-C7NEW

Výstup pro svěrné šroubení 1/2"x1/2" redukce pro rozdělovač
Outlet for clamp screwing 1/2"x1/2" reduction

Provedení	Finish	Code	Bez DPH (Kč)	S DPH (Kč)	Without VAT (€)	With VAT (€)
mosaz	brass	N10ZOR-C7NEW	36	44	1,44	1,73



ZSR1

Vypouštěcí ventil rozdělovače 1/2"
Drain cock valve 1/2"

Provedení	Finish	Code	Bez DPH (Kč)	S DPH (Kč)	Without VAT (€)	With VAT (€)
mosaz	brass	ZSR1	82	99	3,28	3,94



**O15AH**

Odvzdušňovací ventil 1/2" automatický
Automatic air-outlet valve 1/2"

Provedení	Finish	Code	Bez DPH (Kč)	S DPH (Kč)	Without VAT (€)	With VAT (€)
chrom	chrome	O15AH	123	149	4,92	5,90

**NEW****RKPP_T a RKPP_TP**

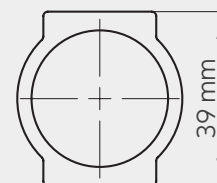
Průtokoměr rozdělovače 1/2" - horní díl
Flowmeter 1/2" upper part

Provedení	Finish	Code	Bez DPH (Kč)	S DPH (Kč)	Without VAT (€)	With VAT (€)
mosaz-plast	brass-plastic	RKPP_T	164	198	6,56	7,87
plast	plastic	RKPP_TP	148	179	5,92	7,10

**RKPP-SET39**

Průtokoměr + sedlo (sada C7)
Flow meter + lower part (set C7)

- Výška profilu 39 mm
- Body height 39 mm

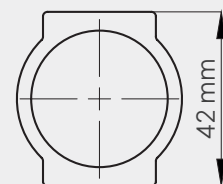


Provedení	Finish	Code	Bez DPH (Kč)	S DPH (Kč)	Without VAT (€)	With VAT (€)
mosaz-plast	brass-plastic	RKPP-SET39	206	249	8,24	9,89

**RKPP-SET42**

Průtokoměr + sedlo (sada C12)
Flow meter + lower part (set C12)

- Výška profilu 42 mm
- Body height 42 mm

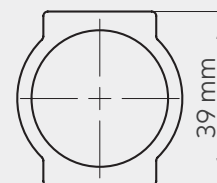


Provedení	Finish	Code	Bez DPH (Kč)	S DPH (Kč)	Without VAT (€)	With VAT (€)
mosaz-plast	brass-plastic	RKPP-SET42	206	249	8,24	9,89

**NEW****RKPP-SET39P12**

Průtokoměr + sedlo
Flow meter + lower part

- Průtokoměr plast + sedlo 1/2" x 1/2" se šroubením pro AL-PEX 16 mm
- Plastic flowmeter + seat/lower part 1/2" x 1/2" with union for AL-PEX 16 mm



Provedení	Finish	Code	Bez DPH (Kč)	S DPH (Kč)	Without VAT (€)	With VAT (€)
mosaz-plast	brass-plastic	RKPP-SET39P12	247	299	9,88	11,86





PF/JY136

Ovládání vypouštěcího kohoutu Control of drain tap

- Jen pro kohouty FERRO
- Only for drain tap FERRO

Pro typ - For type	Code	Bez DPH (Kč)	S DPH (Kč)	Without VAT (€)	With VAT (€)
JY136N/10, JY136N/15	PF/JY136N/10	21	25	0,84	1,01
JY136/10, JY136/15,	PF/JY136/10	21	25	0,84	1,01
JY136/20	PF/JY136/20	21	25	0,84	1,01



PF/EK113

Ovládací motýlek ke kulovým ventilům Control butterfly of ball valves

- Jen pro ventily FERRO EK113, EK115, JY113, JY115
- Only for ball valves FERRO EK113, EK115, JY113, JY115

Pro typ - For type	Code	Bez DPH (Kč)	S DPH (Kč)	Without VAT (€)	With VAT (€)
1/2"	PF/EK113/15	21	25	0,84	1,01
3/4"	PF/EK113/20	24	29	0,96	1,15
1"	PF/EK113/25	24	29	0,96	1,15
5/4"	PF/JY113/32	29	35	1,16	1,39



P/2002

Ovládací páka k zahradním ventilům Control handle of valves from garden programme

- Jen pro ventily s označením HQK
- Only for valves HQK

Pro typ - For type	Code	Bez DPH (Kč)	S DPH (Kč)	Without VAT (€)	With VAT (€)
3/8", 1/2", 3/4"	P/2002/20	21	25	0,84	1,01
1"	P/2002/25	21	25	0,84	1,01



V/2002

Kompletní koncovka zahradního ventilu Complete ending of garden valve

- Pro připojení hadice
- For hose connection

Pro typ - For type	Code	Bez DPH (Kč)	S DPH (Kč)	Without VAT (€)	With VAT (€)
CF 2002/10	V/2002/10	24	29	0,96	1,15
CF 2002/15	V/2002/15	32	39	1,28	1,54
CF 2002/20	V/2002/20	40	48	1,60	1,92
CF 2002/25	V/2002/25	49	59	1,96	2,35



PF/EK137**Ovládací páka ke kulovému kohoutu**
Control handle of ball valve

- Jen pro kohouty FERRO
- Only for drain tap FERRO



Pro typ - For type	Code	Bez DPH (Kč)	S DPH (Kč)	Without VAT (€)	With VAT (€)
EK137/15-20	PF/EK137/15	21	25	0,84	1,01
EK137/25	PF/EK137/25	21	25	0,84	1,01
EK137/32	PF/EK137/32	29	35	1,16	1,39
EK137/40-50	PF/EK137/40	45	54	1,80	2,16
JY121/10-15, JY122/10-15	PF/JY121/10	16	19	0,64	0,77
JY102/15-20, JY137/15-20, JY1127/15-20, JY1128/15-20, JY1129/15-20	PF/JY102/15	21	25	0,84	1,01
JY137/10	PF/JY137/10	16	19	0,64	0,77
JY102/25, JY137/25, JY1127/25, JY1128/25, JY1129/25	PF/JY102/25	21	25	0,84	1,01
JY102/32, JY137/32, JY1127/32, JY1129/32	PF/JY102/32	29	35	1,16	1,39
JY102/40, JY137/40, JY1127/40, JY1129/40	PF/JY102/40	45	54	1,80	2,16
JY102/50, JY137/50	PF/JY102/50	45	54	1,80	2,16
JY1127/50, JY1129/50	PF/JY1127/50	45	54	1,80	2,16
JY137/65-80	PF/JY137/65	65	79	2,64	3,17
JY137/100	PF/JY137/100	65	79	2,64	3,17
JY102/10	PF/JY102/10	16	19	0,64	0,77
LU137/15	PF/LU137/15	21	25	0,84	1,01
LU137/20	PF/LU137/20	21	25	0,84	1,01
LU137/25	PF/LU137/25	21	25	0,84	1,01
LU137/32	PF/LU137/32	29	35	1,16	1,39
LU137/40	PF/LU137/40	45	54	1,80	2,16
LU137/50	PF/LU137/50	45	54	1,80	2,16





KR/3003

Krytka k rohovým a pračkovým ventilům
Cover of angle and washing machine valves

Provedení	Finish	Code	Bez DPH (Kč)	S DPH (Kč)	Without VAT (€)	With VAT (€)
chrom	chrome	KR/3003	10	12	0,40	0,48



P/3001, P/3003

Ovládání k rohovým ventilům
Control of angle valves

Pro typ - For type	Code	Bez DPH (Kč)	S DPH (Kč)	Without VAT (€)	With VAT (€)
CF 3003	P/3003	16	19	0,64	0,77
CF 3001	P/3001	16	19	0,64	0,77
CF 3004 kov	P/3004	24	29	0,96	1,15



P/3027, P/3016

Ovládání k pračkovým ventilům
Control of washing machine valves

Pro typ - For type	Code	Bez DPH (Kč)	S DPH (Kč)	Without VAT (€)	With VAT (€)
CF 3016 plast	P/3016	21	25	0,84	1,01
CF 3016 kov	P/3016N	24	29	0,96	1,15
CF 3027	P/3027	16	19	0,64	0,77



P/3019

Ovládání k pračkovým ventilům
Control of washing machine valves

Provedení	Finish	Code	Bez DPH (Kč)	S DPH (Kč)	Without VAT (€)	With VAT (€)
plast-chrom	plastic-chrome	P/3019	31	38	1,28	1,54



P/5104

Ovládání k rohovým kombinovaným ventilům
Control of angle valves

Pro typ	For type	Code	Bez DPH (Kč)	S DPH (Kč)	Without VAT (€)	With VAT (€)
baterie	mixer	P/5104M	16	19	0,64	0,77



**P/5104**

Ovládání k rohovým kombinovým ventilům
Control of angle valves

Pro typ	For type	Code	Bez DPH (Kč)	S DPH (Kč)	Without VAT (€)	With VAT (€)
pračka	washing machine	P/5104V	32	39	1,28	1,54





PANEL 41 Výstavní panel dvoustranný

novaservis®

FERRO GROUP

„Co se nevystaví, to se neprodá..“
„What you don't exhibit won't get sold..“





NEW

Panel 2
Panel na stojánkové baterie
Panel for standing mixers

- provedení: bílá
 rozměr: v. 900 x š. 600 x h. 420 mm
- finish: white
 size: h. 900 x w. 600 x d. 420 mm



NEW

Panel 3a
Panel na koupelňové baterie
Wooden plate display for bathroom mixers

- provedení: bílá, lesk
 rozměr: v. 2000 x š. 750 x h. 270 mm
- finish: white, glossy
 size: h. 2000 x w. 750 x d. 270 mm



NEW

Panel 3b
Panel na koupelňové baterie
Wooden plate display for bathroom mixers

- provedení: bílá, lesk
 rozměr: v. 2000 x š. 750 x h. 380 mm
- finish: white, glossy
 size: h. 2000 x w. 750 x d. 380 mm



NEW

Panel 4

Panel na stojánkové baterie

Panel for standing mixers



- provedení: bílá
rozměr: v. 200 x š. 750 x h. 200 mm
- finish: white
size: h. 200 x w. 750 x d. 200 mm

NEW

Panel 5 EXZ

Panel pro nerezové dřezy

Display panel for stainless steel sinks



- provedení: kov/plast
rozměr: v. 2040 x š. 850 x h. 550 mm
- finish: metal/plastic
size: h. 2040 x w. 850 x d. 550 mm

NEW

Panel 6 EXZG

Panel pro granitové dřezy

Display panel for granite sinks



- provedení: kov/plast
rozměr: v. 2050 x š. 870 x h. 550 mm
- finish: metal/plastic
size: h. 2050 x w. 870 x d. 550 mm





Panel 31
Univerzální program - dvoustranný
(Universal programme – two sides)

- provedení: antracit, šedá
 rozměr: v. 1875 (včetně koleček) x š. 650 x h. 500 mm
- finish: antracit, grey
 size: h. 1875 (including wheels) x w. 650 x d. 500 mm



Panel 32
Univerzální panel pro 10 vodovodních baterií
Universal panel for 10 single-lever mixers

- provedení: antracit, šedá
 rozměr: v. 1875 (včetně koleček) x š. 500 x h. 350 mm
- finish: antracit, grey
 size: h. 1875 (including wheels) x w. 500 x d. 350 mm



Panel 26
Panel dvoustranný
Panel - two sides

- provedení: antracit, šedá
 rozměr: v. 1875 (včetně koleček) x š. 690 x h. 500 mm
- finish: antracit, grey
 size: h. 1875 (including wheels) x w. 690 x d. 500 mm





Panel 34

- provedení: antracit, šedá
rozměr: v. 600 x š. 300 x h. 170 mm
- finish: antracit, grey
size: h. 600 x w. 300 x d. 170 mm



Panel 37

Panel dvoustranný Panel - two sides

- provedení: antracit
rozměr: v. 2350 x š. 1000 x h. 600 mm
- finish: antracit, grey
size: h. 2350 x w. 1000 x d. 600 mm



Panel 41

Panel dvoustranný Panel - two sides

- provedení: bílá, lesk
rozměr: v. 2000 x š. 635 x h. 520 mm
- finish: white, glossy
size: h. 2000 x w. 635 x d. 520 mm





Panel 42
Panel dvoustranný
Panel - two sides

- provedení: bílá, lesk
rozměr: v. 2070 (včetně koleček) x š. 800 x h. 620 mm
- finish: white, glossy
size: h. 2070 (including wheels) x w. 800 x d. 620 mm



Panel 40
Panel jednostranný
Panel - one side

- provedení: bílá, lesk
rozměr: v. 2000 x š. 635 x h. 270 mm
- finish: white, glossy
size: h. 2000 x w. 635 x d. 270 mm



Panel 40
Panel jednostranný - bílý koncept
Panel - one side - white concept

- provedení: bílá, lesk
rozměr: v. 2000 x š. 635 x h. 270 mm
- finish: white, glossy
size: h. 2000 x w. 635 x d. 270 mm



**Panel 40****Panel jednostranný - černý koncept**

Panel - one side - black concept

- provedení: bílá, lesk
rozměr: v. 2000 x š. 635 x h. 270 mm
- finish: white, glossy
size: h. 2000 x w. 635 x d. 270 mm

**Panel 40 ECO****Panel jednostranný**

Panel - one side

- provedení: bílá, lesk
rozměr: v. 2000 x š. 635 x h. 270 mm
- finish: white, glossy
size: h. 2000 x w. 635 x d. 270 mm

**NEW****Panel 40/58****Panel jednostranný**

Panel - one side

- provedení: bílá, lesk
rozměr: v. 2000 x š. 635 x h. 270 mm
- finish: white, glossy
size: h. 2000 x w. 635 x d. 270 mm





Panel 10
WC sedátka se zásobníkem
WC sedátka se zásobníkem

- provedení: antracit, šedá
 rozměr: v. 2020 x š. 495 x h. 500 mm
- finish: antracit, grey
 size: h. 2020 x w. 495 x d. 500 mm



Panel 19

- provedení: plast
 rozměr: v. 18 x š. 105 x h. 200 mm
- finish: plastic
 size: h. 18 x w. 105 x d. 200 mm



Panel 27
WC - jednostranný
WC - one side

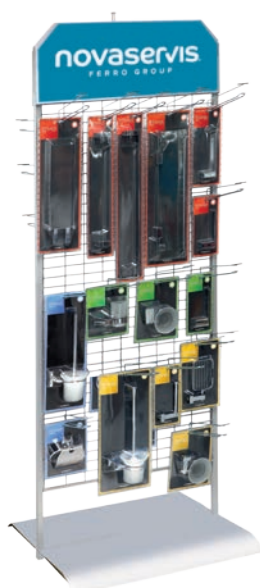
- provedení: kov
 rozměr: v. 1920 x š. 460 x h. 370 mm
- finish: metal
 size: h. 1920 x w. 460 x d. 370 mm





Panel 23
WC - dvoustranný
WC - two sides

- provedení: kov
 rozměr: v. 1920 x š. 460 x h. 610 mm
- finish: metal
 size: h. 1920 x w. 460 x d. 610 mm



Panel 28
Drátěný univerzální - dvoustranný
Universal wire panel - two sides

- provedení: drátěný
 rozměr: v. 2080 x š. 800 x h. 700 mm
- finish: wire
 size: h. 2080 x w. 800 x d. 700 mm



Panel 22
Drátěný univerzální - jednostranný
Universal wire panel - one side

- provedení: drátěný
 rozměr: v. 2080 x š. 800 x h. 350 mm
- finish: wire
 size: h. 2080 x w. 800 x d. 350 mm

Ukázka osazení - zahradní program





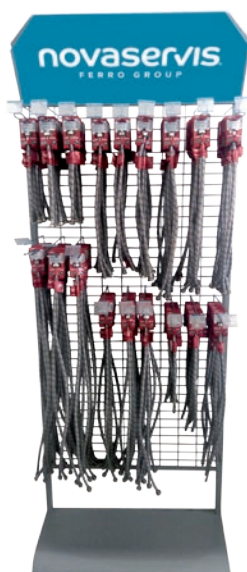
Panel 22

Ukázka osazení - sprchový program



Panel 22

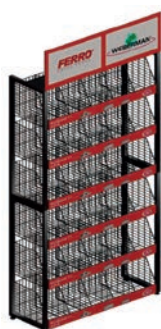
Ukázka osazení - sifony



Panel 22

Ukázka osazení - přívodní hadičky





Panel EXRUM

Panel - EXRUM Display panel - EXRUM

- provedení: kov/drát
rozměr: v. 2100 x š. 880 x h. 310 mm
- finish: metal/wire
size: h. 2100 x w. 880 x d. 310 mm



Zkratka-Code	Rabat	Strana	Zkratka-Code	Rabat	Strana	Zkratka-Code	Rabat	Strana
0			0182,0	A	357	0933,Y0	A	543
0033,Y0	A	543	0183,0	A	357	0935,0	A	351
0040,X	A	543	0201,0	A	363	0936,0	A	348
0101,0	A	356	0202,0	A	360	0936,XS	A	541
0102,0	A	352	0203,0	A	363	0938,0	A	350
0103,0	A	356	0205,0	A	368	0940,0	A	351
0106,0	A	353	0206,0	A	361	0940,00	A	541
0106,XS	A	542	0209,0	A	364	0940,X	A	543
0109,0	A	355	0210,0	A	362	0943,0	A	349
0110,0	A	354	0224,0	A	363	0955,0	A	350
0124,0	A	355	0225,0	A	363	0955,XS	A	540
0125,0	A	355	0226,0	A	362	0956,0	A	348
0126,0	A	354	0227,0	A	362	0957,0	A	348
0127,0	A	354	0228,0	A	362	0972,0	A	349
0128,0	A	354	0229,0	A	364	0983,0	A	351
0129,0	A	356	0230,0	A	364	1		
0131,0	A	353	0231,0	A	361	100,0	A	539
0133,0	A	358	0233,0	A	366	101/100	C	483
0133,05	A	358	0233,05	A	366	101/120	C	483
0133,SP05	A	543	0235,0	A	367	101/150	C	483
0133,XS	A	542	0235,00	A	541	101/180	C	483
0133,Y0	A	543	0236,0	A	360	101/20	C	483
0133,Y5	A	543	0238,0	A	361	101/210	C	483
0135,0	A	359	0239,0	A	366	101/30	C	483
0135,00	A	541	0240,0	A	367	101/40	C	483
0135,X	A	543	0241,0	A	360	101/50	C	483
0136,0	A	352	0243,0	A	365	101/60	C	483
0136,XS	A	541	0244,0	A	360	101/80	C	483
0138,0	A	353	0245,0	A	364	103/100	C	483
0139,0	A	357	0246,0	A	363	103/120	C	483
0140,0	A	359	0247,0	A	365	103/150	C	483
0140,X	A	543	0248,0	A	360	103/180	C	483
0141,0	A	352	0249,0	A	361	103/20	C	483
0144,0	A	352	0251,0	A	362	103/210	C	483
0145,0	A	357	0253,0	A	367	103/30	C	483
0146,0	A	356	0255,0	A	365	103/40	C	483
0147,0	A	356	0256,0	A	364	103/50	C	483
0148,0	A	352	0257,0	A	361	103/60	C	483
0149,0	A	353	0258,0	A	367	103/80	C	483
0151,0	A	354	0272,0	A	366	104/100	C	483
0153,0	A	359	0277,0	A	365	104/120	C	483
0153,X	A	543	0281,0	A	365	104/150	C	483
0155,0	A	358	0282,0	A	367	104/180	C	483
0155,XS	A	540	0283,0	A	366	104/20	C	483
0155,Y0	A	542	0836,XS	A	541	104/210	C	483
0156,0	A	355	0901,0	A	348	104/30	C	483
0157,0	A	353	0906,0	A	348	104/40	C	483
0158,0	A	359	0925,0	A	349	104/50	C	483
0158,X	A	543	0927,0	A	349	104/60	C	483
0172,0	A	357	0928,0	A	349	104/80	C	483
0177,0	A	358	0931,0	A	350	111/100	C	483
0181,0	A	355	0933,0	A	350	111/120	C	483

Zkratka-Code	Rabat	Strana	Zkratka-Code	Rabat	Strana	Zkratka-Code	Rabat	Strana
111/150	C	483	20,0	C	490	38001/1,5	B	172
111/180	C	483	21,0	C	490	38003,0	B	164
111/20	C	483	2520/1,0	A	218	38003,1	B	169
111/210	C	483	2560/1,0	A	218	38003,5	B	172
111/30	C	483	2564/1,0	A	218	38011,0	B	164
111/40	C	483	2601,0	A	219	38011,1	B	169
111/50	C	483	2611,0	A	219	38011,5	B	172
111/60	C	483	2613,0	A	219	38020/1,0	B	164
111/80	C	483	2620/1,0	A	219	38020/1,1	B	169
112/100	C	483	2650,0	A	220	38020/1,5	B	172
112/30	C	483	2650R,0	A	220	38050,0	B	166
112/40	C	483	2650RX,0	A	220	38050,1	B	170
112/50	C	483	2651,0	A	220	38050R,0	B	166
112/60	C	483	2660/1,0	A	221	38050R,1	B	170
112/80	C	483	2661/1,0	A	220	38061/1,0	B	165
113/100	C	483	2664/1,0	A	221	38061/1,1	B	170
113/30	C	483	2750R,0	A	224	38061/1,5	B	172
113/40	C	483	2820/1,0	A	226	38062/1,0	B	165
113/50	C	483	2850R,0	A	226	38062/1,1	B	170
113/60	C	483	2860/1,0	A	226	38062/1,5	B	172
113/80	C	483	2862/1,0	A	226	38200,0	B	164
114/100	C	483	3			38200,1	B	169
114/120	C	483	33,0	A	486	38200,5	B	173
114/150	C	483	34,0	A	486	38481,0	B	165
114/180	C	483	35,0	A	487	38501/1,0	B	164
114/20	C	483	35481,0	A	194	38501/1,1	B	169
114/210	C	483	36,0	A	487	38501/1,5	B	173
114/30	C	483	36001,0	A	156	38503,0	B	164
114/40	C	483	36001/1,0	A	156	38503,1	B	169
114/50	C	483	36011,0	A	156	38503,5	B	173
114/60	C	483	36020/1,0	A	156	38713,0	B	165
114/80	C	483	36050,0	A	158	38714,0	B	165
126/30	C	484	36050R,0	A	158	38714,1	B	170
126/40	C	484	36061/1,0	A	156	38714,5	B	173
126/50	C	484	36062/1,0	A	156	39,0	A	486
126/80	C	484	36713,0	A	157	4		
127/30	C	484	36713,GRB	A	157	40,0	A	486
127/40	C	484	36713,GRS	A	157	40001,0	B	182
127/50	C	484	36714,0	A	158	40001/1,0	B	182
127/80	C	484	37,0	A	487	40003,0	B	182
130/35	C	484	37001,0	A	160	40011,0	B	182
130/50	C	484	37001/1,0	A	160	40020/1,0	B	182
130/60	C	484	37011,0	A	160	40050,0	B	183
131/50	C	484	37020/1,0	A	160	40050R,0	B	183
131/70	C	484	37050,0	A	161	40061/1,0	B	182
132/20	A	537	37050R,0	A	161	40062/1,0	B	182
150EDGE,0	A	530	37061/1,0	A	160	40481,0	B	183
150F,0	A	530	37713,0	A	160	40713,0	B	183
150MT,0	A	530	38,0	A	488	410,P	C	491
150NOBLESS,0	A	530	38001,0	B	164	41001,0	B	184
19,0	A	490	38001/1,0	B	164	41001/1,0	B	184
2			38001/1,1	B	169	41011,0	B	184

Zkratka-Code	Rabat	Strana	Zkratka-Code	Rabat	Strana	Zkratka-Code	Rabat	Strana
41020/1,0	B	184	465,0	C	494	55031,0	B	82
41022/1,0	B	184	470,P	C	494	55032,0	B	86
41061/1,0	B	184	475,P	C	495	55032/1,0	B	86
411,P	C	491	480,P	C	494	55033,0	B	86
41713,0	B	185	486,0	C	495	55033/1,0	B	86
420,P	C	490	488,0	C	496	55034,0	B	82
42001/1,0	B	178	489,0	C	496	55035,0	B	83
42003,0	B	178	490,P	C	495	55036,0	B	86
42011,0	B	178	495,P	C	495	55036/1,0	B	87
42020/1,0	B	178	497,P	C	495	55037,0	B	87
42023/1,0	B	178	5			55037/1,0	B	87
42050R,0	B	179	50001,0	B	70	55045,0	B	89
42061/1,0	B	178	50001/1,0	B	70	55047,0	B	89
42096,0	B	179	50003,0	B	70	55050,0	B	79
422,PP	C	491	50011,0	B	70	55050R,0	B	79
42713,0	B	179	50015,0	B	70	55060,0	B	79
430,P	C	491	50020,0	B	70	55060,1	A	79
431,P	C	491	50020/1,0	B	71	55060/1,0	B	79
432,PP	C	492	50045,0	B	73	55060/1,1	A	79
439,P	C	493	50047,0	B	73	55061,0	B	80
440,P	C	492	50050,0	B	71	55061/1,0	B	80
441,P	C	492	50050R,0	B	71	55062/1,0	B	80
442,PP	C	492	50060,0	B	71	55064,0	B	79
443,PP	C	492	50060/1,0	B	71	55064,1	A	79
446,P	C	493	50070,0	B	72	55064/1,0	B	80
447,P	C	493	50070/A,0	B	72	55064/1,1	A	80
449,P	C	493	50081,0	B	72	55065,0	B	81
450,0	C	493	50091,0	B	72	55065/1,0	B	81
450/1200,0	B	304	50096,0	B	73	55066/1,0	B	80
450/1200,1	B	302	55001,0	B	77	55070,0	B	81
450/1200/R,0	B	304	55001,1	A	77	55070,1	A	81
450/1200/R,1	B	302	55001/1,0	B	77	55070/1,0	B	84
450/1200/RS,0	B	304	55001/1,1	A	77	55070/T,0	B	82
450/1600,0	B	304	55001/1L,0	B	77	55070/T,1	A	82
450/1600,1	B	302	55001L,0	B	77	55070L,0	B	81
450/1600/R,0	B	304	55005/1,0	B	77	55070L/T,0	B	82
450/1600/RS,0	B	304	55011,0	B	77	55071,0	B	84
450/900,1	B	302	55011,1	A	77	55071/1,0	B	84
450/900/R,1	B	302	55013,0	B	88	55072,0	B	85
451,0	C	494	55013,1	A	88	55072/1,0	B	85
457/10Y	C	444	55014,0	B	88	55073,0	B	85
457/11Y	C	444	55014,1	A	88	55073/1,0	B	85
457/12Y	C	444	55016,0	B	88	55074,0	B	81
457/2Y	C	444	55020,0	B	78	55074,1	A	81
457/3Y	C	444	55020,1	A	78	55074/1,0	B	84
457/4Y	C	444	55020/1,0	B	78	55074/T,0	B	82
457/5Y	C	444	55020/1,1	A	78	55074/T,1	A	82
457/6Y	C	444	55024,0	B	78	55074L,0	B	81
457/7Y	C	444	55024,1	A	78	55074L/T,0	B	82
457/8Y	C	444	55024/1,0	B	78	55075,0	B	84
457/9Y	C	444	55024/1,1	A	78	55075/1,0	B	85
460,0	C	494	55030,0	B	82	55076,0	B	83

Zkratka-Code	Rabat	Strana	Zkratka-Code	Rabat	Strana	Zkratka-Code	Rabat	Strana
55076,1	A	83	55174/T,0	B	82	57020/1,62	B	52
55077,0	B	83	55175,0	B	84	57020/1,63	B	52
55077,1	A	83	55175/1,0	B	85	57020/1,64	B	52
55078,0	B	83	55176,0	B	83	57020/1,65	B	52
55079,0	B	83	55177,0	B	83	57020/1,66	B	52
55081,0	B	87	55178,0	B	83	57024,0	B	39
55091,0	B	87	55179,0	B	83	57024/1,0	B	39
55091,1	A	87	55181,0	B	87	57037,0	B	42
55091L,0	B	87	55191,0	B	87	57037/1,0	B	42
55092,0	B	88	55196,0	B	78	57045,0	B	48
55096,0	B	78	55196,0	B	88	57047,0	B	48
55096,0	B	88	56001,0	B	70	57050,0	B	41
55096,1	A	78	56001/1,0	B	70	57050R,0	B	41
55096,1	A	88	56003,0	B	70	57060,0	B	40
55096L,0	B	78	56011,0	B	70	57060,0E	B	56
55096L,0	B	88	56015,0	B	70	57060/1,0	B	40
55097,0	B	88	56020,0	B	70	57060/1,1	B	40
55101,0	B	77	56020/1,0	B	71	57060/1,1	B	47
55101/1,0	B	77	56045,0	B	73	57060/1,61	B	52
55105/1,0	B	77	56050,0	B	71	57060/1,62	B	52
55111,0	B	77	56050R,0	B	71	57060/1,63	B	52
55113,0	B	88	56060,0	B	71	57060/1,64	B	52
55114,0	B	88	56060/1,0	B	71	57060/1,65	B	52
55120,0	B	78	56070,0	B	72	57060/1,66	B	52
55120/1,0	B	78	56070/A,0	B	72	57062/1,0	B	40
55124,0	B	78	56081,0	B	72	57065,0	B	41
55124/1,0	B	78	56091,0	B	72	57065/1,0	B	41
55130,0	B	82	56096,0	B	73	57070,0	B	42
55131,0	B	82	57001,0	B	38	57070,0E	B	55
55134,0	B	82	57001/1,0	B	38	57070/1,0	B	42
55135,0	B	83	57002,0	B	38	57074,0	B	43
55136,0	B	86	57002/1,0	B	38	57074/1,0	B	43
55136/1,0	B	87	57002/1,0E	B	55	57081,0	B	44
55137,0	B	87	57002/1,1	B	38	57081,68	B	44
55137/1,0	B	87	57002/1,1	B	47	57081,GRB	B	44
55160,0	B	79	57002/1,61	B	52	57081,GRS	B	44
55160/1,0	B	79	57002/1,62	B	52	57091,0	B	45
55161,0	B	80	57002/1,63	B	52	57091,0E	B	55
55161/1,0	B	80	57002/1,64	B	52	57091,1	B	45
55164,0	B	79	57002/1,65	B	52	57091,1	B	47
55164/1,0	B	80	57002/1,66	B	52	57091,61	B	52
55165,0	B	81	57011,0	B	38	57091,62	B	52
55165/1,0	B	81	57014,0	B	43	57091,63	B	52
55170,0	B	81	57014,0E	B	55	57091,64	B	52
55170/T,0	B	82	57014,68	B	43	57091,65	B	52
55171,0	B	84	57016,0	B	46	57091,66	B	52
55171/1,0	B	84	57020,0	B	39	57091,68	B	45
55172,0	B	85	57020,0E	B	56	57091,GRB	B	45
55172/1,0	B	85	57020/1,0	B	39	57091,GRS	B	45
55173,0	B	85	57020/1,1	B	39	57096,0	B	46
55173/1,0	B	85	57020/1,1	B	47	57096,0E	B	55
55174,0	B	81	57020/1,61	B	52	57096,1	B	46

Zkratka-Code	Rabat	Strana	Zkratka-Code	Rabat	Strana	Zkratka-Code	Rabat	Strana
57096,1	B	47	6068,0	A	316	6145,0	A	325
57115,0	B	46	6070,0	A	318	6146,0	A	325
57211,0	B	39	6071,0	A	317	6148,0	A	319
57345,0	B	48	6072,0	A	317	6149,0	A	320
57920/1,0	B	49	6073,0	A	317	6150,0	A	325
57921,0E	B	56	6074,0	A	318	6150,XS	A	540
57921/1,0	B	49	6075,0	A	318	6151,0	A	327
57960/1,0	B	49	6077,0	A	316	6152,0	A	329
57961,0E	B	56	6078,0	A	317	6153,0	A	329
57961/1,0	B	49	6079,0	A	315	6155,0	A	326
57962/1,0	B	49	6080,0	A	316	6156,0	A	324
57963/1,0	B	50	6085,0	A	317	6157,0	A	320
58001/1,0	B	28	6100,L	A	330	6158,0	A	329
58003,0	B	28	6100,L	A	358	6159,0	A	326
58011,0	B	28	6101,0	A	323	6159,SP	A	543
58020/1,0	B	28	6102,0	A	319	6159,Y0	A	543
58061/1,0	B	28	6103,0	A	324	6160,0	A	376
58062/1,0	B	29	6106,0	A	320	6161,0	A	376
58200,0	B	29	6106,XS	A	542	6162,0	A	376
58501/1,0	B	29	6109,0	A	324	6164,0	A	323
58503,0	B	29	6110,0	A	321	6165,0	A	323
58714,0	B	29	6111,0	A	328	6169,0	A	326
6			6112,0	A	325	6172,0	A	327
600/1200,0	B	304	6114,0	A	321	6173,0	A	320
600/1200,1	B	302	6119,0	A	277	6175,0	A	329
600/1200/R,0	B	304	6119,0	A	327	6176,0	A	329
600/1200/R,1	B	302	6124,0	A	323	6177,0	A	326
600/1200/RS,0	B	304	6125,0	A	323	6177,Y0	A	542
600/1600,0	B	304	6126,0	A	322	6178,0	A	326
600/1600,1	B	302	6127,0	A	322	6180,0	A	322
600/1600/R,0	B	304	6128,0	A	322	6183,0	A	327
600/1600/R,1	B	302	6129,0	A	325	6201,0	A	331
600/1600/RS,0	B	304	6130,0	A	324	6202,0	A	334
600/1800,0	B	304	6131,0	A	321	6206,0	A	333
600/1800/R,0	B	304	6132,0	A	322	6206,XS	A	542
600/1800/RS,0	B	304	6133,0	A	326	6210,0	A	333
600/900,1	B	302	6133,P	A	543	6225,0	A	331
600/900/R,1	B	302	6133,SP	A	543	6225/1,0	A	307
6001,0	A	308	6133,XS	A	542	6226,0	A	331
6002,0	A	309	6133,Y0	A	543	6226/1,0	A	307
6008,0	A	315	6134,0	A	320	6227,0	A	331
6009,0	A	314	6135,00	A	541	6227/1,0	A	307
6033,0	A	318	6136,0	A	319	6228,0	A	331
6035,0	A	315	6136,XS	A	541	6229,0	A	332
6043,0	A	314	6138,0	A	321	6230,0	A	332
6048,0	A	314	6139,0	A	277	6230/1,0	A	308
6049,0	A	314	6139,0	A	327	6231,0	A	333
6056,0	A	314	6141,0	A	319	6233,0	A	333
6064,0	A	315	6141,X	A	541	6233,XS	A	542
6065,0	A	315	6142,0	A	321	6233,Y0	A	543
6066,0	A	316	6143,0	A	324	6235,0	A	335
6067,0	A	316	6144,0	A	319	6235,00	A	541

Zkratka-Code	Rabat	Strana	Zkratka-Code	Rabat	Strana	Zkratka-Code	Rabat	Strana
6235,0S	A	335	6341,0	A	336	65535,1	A	403
6235,X	A	543	6344,0	A	338	65538,1	A	400
6236,0	A	334	6348,0	A	336	65540,1	A	403
6236,XS	A	541	6352,0	A	342	65543,4	A	402
6238,0	A	333	6352,X	A	543	65548,4	A	402
6240,0	A	335	6353,0	A	342	65556,4	A	402
6240,0S	A	335	6353,X	A	543	65564,4	A	401
6240,X	A	543	6355,0	A	336	65568,4	A	400
6241,0	A	334	6355,XS	A	540	65575,4	A	401
6243,0	A	332	6355,Y0	A	542	65577,4	A	400
6244,0	A	334	6355,Y9	A	542	65578,4	A	400
6253,0	A	335	6356,0	A	339	65579,4	A	401
6255,0	A	334	6357,0	A	338	65580,1	A	402
6255,XS	A	540	6358,0	A	342	65581,1	A	403
6256,0	A	332	6358,X	A	543	65582,1	A	403
6256/1,0	A	308	6372,0	A	337	65585,4	A	401
6258,0	A	335	6383,0	A	340	66301,0	A	382
6281,0	A	332	6406,0	A	343	66306,XS	A	542
6282,0	A	335	6406,5	A	343	66310,0	A	384
6301,0	A	338	6406/1,0	A	343	66325,0	A	383
6302,0	A	336	6406/1,5	A	343	66327,0	A	382
6306,0	A	337	6425,0	A	345	66331,0	A	384
6309,0	A	339	6427,0	A	345	66333,0	A	384
6311,0	A	340	6428,0	A	345	66333,P	A	543
6311,X	A	330	6429,0	A	346	66333,XS	A	542
6311,X	A	340	6430,0	A	346	66336,0	A	382
6313	A	328	6431,0	A	345	66336,XS	A	541
6313	A	341	6433,0	A	344	66353,0	A	383
6315	A	328	6433,5	A	344	66355,0	A	383
6315	A	341	6433,XS	A	542	66355,XS	A	540
6317	A	328	6433,Y0	A	543	66355,Y0	A	542
6317	A	341	6433/1,0	A	344	66356,0	A	383
6319,0	A	278	6433/1,5	A	344	66357,0	A	382
6319,0	A	340	6435,0	A	347	66409,0	B	385
6321	A	328	6435,X	A	543	66425,0	B	385
6321	A	341	6436,0	A	343	66427,0	B	385
6326,0	A	337	6436,5	A	343	66429,0	B	386
6327,0	A	337	6436/1,0	A	343	66431,0	B	386
6328,0	A	337	6436/1,5	A	343	66433,0	B	386
6329,0	A	339	6440,0	A	346	66436,0	B	385
6331,0	A	338	6440,X	A	543	66450,P	A	542
6333,0	A	339	6443,0	A	346	66450,XS	A	540
6334,0	A	338	6450,0	A	343	66453,0	B	386
6335,0	A	342	6450,5	A	343	66455,0	B	386
6335,00	A	541	6450,XS	A	540	66457,0	B	385
6335,X	A	543	6450/1,0	A	344	66506,0	B	387
6336,0	A	336	6450/1,5	A	344	66509,0	B	387
6338,0	A	339	6451,0	A	345	66527,0	B	388
6339,0	A	277	6453,0	A	346	66528,0	B	388
6339,0	A	340	6458,0	A	347	66531,0	B	389
6340,0	A	341	6472,0	A	344	66533,0	B	389
6340,X	A	543	6472,5	A	344	66536,0	B	387

Zkratka-Code	Rabat	Strana	Zkratka-Code	Rabat	Strana	Zkratka-Code	Rabat	Strana
66538,0	B	389	69085,1	A	377	71001/1,0	B	196
66553,0	B	388	69086,P	A	378	71011,0	B	196
66555,0	B	388	69087,1	A	378	71020,0	B	196
66557,0	B	387	69088,4	A	379	71024,0	B	196
66606,0	A	390	69089,4	A	379	71060,0	B	197
66606,5	A	392	69090,1	A	378	71064,0	B	197
66609,0	A	390	69091,1	A	378	71070,0	B	197
66609,5	A	392	69092,1	A	378	71076,0	B	197
66610,0	A	391	69093,1	A	379	71077,0	B	197
66610,5	A	393	69094,1	A	379	71091,0	B	198
66625,0	A	391	69190001YW	C	503	71096,0	B	198
66627,0	A	390	6924,0	A	398	73001,0	B	200
66627,5	A	392	6927,0	A	398	73011,0	B	200
66628,0	A	390	6933,0	A	399	73020/1,0	B	200
66628,5	A	392	6933,P	A	543	73045,0	B	200
66633,0	A	391	6933,XS	A	542	73061/1,0	B	200
66633,5	A	393	6933,Y0	A	543	73070,0	B	201
66653,0	A	391	6936,0	A	397	73076,0	B	201
66653,5	A	393	6938,0	A	399	73081,0	B	201
66655,0	A	390	6940,0	A	399	73091,0	B	201
66655,5	A	392	6940,X	A	543	75001,0	B	202
67761500Y	C	452	6943,0	A	398	75011,0	B	202
67841612Y	C	452	6948,0	A	397	75020/1,0	B	202
67861612Y	C	452	6955,0	A	398	75061/1,0	B	202
6803,0	A	394	6956,0	A	398	75501,0	B	202
6806,0	A	394	6957,0	A	397	75713,0	B	203
6806,X	A	542	6968,0	A	376	8		
6825,0	A	395	6969,0	A	376	82003,0	B	204
6828,0	A	395	6969,Y0	A	543	82011,0	B	204
6833,0	A	396	6977,0	A	377	82020/1,0	B	204
6833,Y0	A	543	7			82045,0	B	205
6836,0	A	394	70481,0	B	188	82050R,0	B	205
6836,X	A	541	70710,0	B	188	82061/1,0	B	204
6838,0	A	395	70710,0B	B	190	82200,0	B	205
6845,0	A	376	70710,0BE	B	190	82220,0	B	205
6848,0	A	394	70710,0C	B	190	82501,0	B	204
6853,0	A	396	70710,0CV	B	190	82713,0	B	205
6853,X	A	543	70710,0M	B	190	9		
6855,0	A	395	70710,0S	B	190	90001,0	A	126
6855,P	A	542	70710,0Z	B	190	90001/1,0	A	126
6855,X	A	540	70710,0ZL	B	190	90002,0	A	126
6856,0	A	395	70713,4	B	188	90011,0	A	126
6857,0	A	394	70714,4	B	188	90020/1,0	A	126
6868,0	A	376	70730,0B	B	191	90050,0	A	127
6873,X	A	543	70730,0BE	B	191	90050R,0	A	127
6901,0	A	397	70730,0C	B	191	90060/1,0	A	127
69037,0	A	429	70730,0CV	B	191	90070,0	A	127
6906,0	A	397	70730,0M	B	191	90081,0	A	128
69081,1	A	379	70730,0S	B	191	90091,0	A	128
69082,1	A	377	70730,0Z	B	191	90096,0	A	128
69083,1	A	377	70730,0ZL	B	191	91001,0	A	126
69084,1	A	377	71001,0	B	196	91001/1,0	A	126

Zkratka-Code	Rabat	Strana	Zkratka-Code	Rabat	Strana	Zkratka-Code	Rabat	Strana
91002,0	A	126	94470,0	A	113	97050R,0	B	119
91011,0	A	126	94470/T,0	A	114	97060/1,0	B	118
91020/1,0	A	126	94471/1,0	A	115	97071/1,0	B	119
91050,0	A	127	94472/1,0	A	115	97713,0	B	118
91050R,0	A	127	94473/1,0	A	115	98001,0	B	122
91060/1,0	A	127	94474,0	A	113	98001/1,0	B	122
91070,0	A	127	94474/T,0	A	114	98011,0	B	122
91081,0	A	128	94475/1,0	A	113	98020/1,0	B	122
91091,0	A	128	94491,0	A	114	98050,0	B	122
91096,0	A	128	94496,0	A	115	98050R,0	B	123
92001,0	A	104	95501,0	B	130	98061/1,0	B	122
92001/1,0	A	104	95501/1,0	B	130	98070,0	B	123
92002,0	A	104	95511,0	B	130	98713,0	B	123
92005,0	A	109	95514,0	B	131	98801/1,0	B	124
92006,0	A	109	95520/1,0	B	130	98803,0	B	124
92007,0	A	109	95560/1,0	B	130	98811,0	B	124
92008,0	A	109	95570,0	B	131	98813,0	B	125
92009/1,0	A	109	95591,0	B	131	98820/1,0	B	124
92011,0	A	104	95596,0	B	131	98850R,0	B	125
92014,0	A	108	96001,0	A	134	98860/1,0	B	124
92016,0	A	108	96001/1,0	A	134	99001/1,0	A	141
92020/1,0	A	104	96011,0	A	134	99005,0	A	141
92024/1,0	A	104	96020/1,0	A	134	99006,0	A	141
92032/1,0	A	107	96021/1,0	A	135	99007,0	A	141
92033/1,0	A	107	96024/1,0	A	135	99013,0	A	141
92060/1,0	A	105	96037/1,0	A	136	99020/1,0	A	142
92061/1,0	A	105	96050,0	A	135	99024/1,0	A	142
92064/1,0	A	105	96050R,0	A	135	99037/1,0	A	142
92070,0	A	105	96061/1,0	A	137	99060/1,0	A	142
92070/1,0	A	106	96062/1,0	A	137	99064/1,0	A	142
92070/T,0	A	106	96065/1,0	A	137	99070/T,0	A	143
92071/1,0	A	107	96070,0	A	138	99074/T,0	A	143
92073/1,0	A	108	96074,0	A	138	99101/1,0	A	145
92074,0	A	105	96076,0	A	138	99105,0	A	145
92074/1,0	A	106	96077,0	A	138	99106,0	A	145
92074/T,0	A	107	96091,0	A	139	99107,0	A	145
92075/1,0	A	107	96091,68	A	139	99113,0	A	145
92076,0	A	106	96091,GRB	A	139	99120/1,0	A	146
92077,0	A	106	96091,GRS	A	139	99124/1,0	A	146
92091,0	A	108	96096,0	A	138	99137/1,0	A	146
92096,0	A	109	96211,0	A	134	99160/1,0	A	146
92271/1,0	A	108	96672/1,0	A	136	99164/1,0	A	146
94401,0	A	112	96673/1,0	A	136	99170/T,0	A	147
94401/1,0	A	112	96713,0	A	139	99174/T,0	A	147
94411,0	A	112	96713,68	A	140	B		
94414,0	A	114	96713,GRB	A	140	BFI1	B	212
94420/1,0	A	112	96713,GRS	A	140	BFI11F	B	213
94424/1,0	A	112	97001,0	B	118	BFI2	B	212
94450,0	A	116	97001/1,0	B	118	BFI2A	B	213
94450R,0	A	116	97011,0	B	118	BFI2L	B	213
94461/1,0	A	113	97020/1,0	B	118	BFI4	B	213
94464/1,0	A	113	97050,0	B	119	BFI6	B	212

Zkratka-Code	Rabat	Strana	Zkratka-Code	Rabat	Strana	Zkratka-Code	Rabat	Strana
BFI7	B	212	BOX94451RX,0	A	116	CP/M6	A	534
BFI7P	B	212	BOX96051R,0	A	135	CTERM/2500	A	529
BFO1	B	208	BOX96051RX,0	A	136	CTERM/2620	A	529
BFO1A	B	208	BOX97051R,0	B	119	CTERM/2650	A	529
BFO2	B	208	BOX97051RX,0	B	119	CTERM/57920	A	529
BFO2A	B	209	BOX98051R,0	B	123	D		
BFO3A	B	208	BOX98051RX,0	B	123	D/CUBE,0	A	286
BFO4	B	209	C			D/HRANA,0	A	288
BFO6	B	208	CA/12000	A	524	D/KOV,0	A	287
BFO7	B	209	CA/12000N	A	524	D/KVADRO,0	A	288
BFO7P	B	209	CA/3000	A	524	D/LUXUS,0	A	288
BLACK/150,5	A	292	CA/3000ECO	A	524	D/MINI,0	A	286
BLE4B	B	188	CA/3000SP	A	524	D/MULTI1,0	A	289
BOX36051R,0	A	158	CA/37001	A	524	D/MULTI1,5	A	289
BOX36051RX,0	A	158	CA/38001	A	524	D/MULTI2,0	A	289
BOX37051R,0	A	161	CA/50000	A	524	D/PIXY,0	A	287
BOX37051RX,0	A	161	CA/55001/3	A	524	D/PLAST,0	A	287
BOX38051R,0	B	166	CA/55091/2	A	524	D/SQUARE,0	A	286
BOX38051R,5	B	173	CA/56000ECO	A	524	D/STENAA1,0	A	287
BOX38051RX,0	B	166	CA/70730	A	525	D/STENAA1,5	A	288
BOX38051RX,5	B	173	CA/91000	A	524	D/STENALUX,0	A	287
BOX40051R,0	B	183	CA/92000	A	524	D/TORRE,0	A	286
BOX40051RX,0	B	183	CA/92005	A	525	DORAZ/UNIVERSAL	A	544
BOX42051R,0	B	179	CA/95005N	A	525	DORAZY/BILA	A	544
BOX42051RX,0	B	179	CD/M4	A	534	DORAZY/MDF	A	544
BOX55050,0	B	89	CF2002/10	C	464	DORAZY/MUSLE	A	544
BOX55050,0	B	96	CF2002/15	C	464	DORAZY/RYBY	A	544
BOX55052R,0	B	89	CF2002/20	C	464	DR40/50	A	426
BOX55052R,0	B	97	CF2002/25	C	464	DR40/50A	A	427
BOX55052RX,0	B	89	CF3002/10	C	476	DR43	A	426
BOX55052RX,0	B	97	CF3002/10M	C	476	DR43/76	A	426
BOX56050,0	B	74	CF3003/10	C	476	DR43/86	A	426
BOX56050,0	B	96	CF3003/10M	C	476	DR44/74	A	428
BOX56052R,0	B	74	CF3003/15	C	476	DR45/58	A	428
BOX56052R,0	B	97	CF3008/10	C	476	DR45/80	A	428
BOX56052RT,0	B	74	CF3009/10	C	476	DR46/48	A	427
BOX56052RT,0	B	98	CF3010/10	C	476	DR48/48	A	427
BOX56052RX,0	B	74	CF3010/10M	C	476	DR48/48TS	A	427
BOX56052RX,0	B	97	CF3010/15	C	476	DR48/64	A	428
BOX56052RXT,0	B	74	CF3010/20	C	476	DR49/62	A	428
BOX56052RXT,0	B	98	CF3012/10	C	478	DR49/78	A	427
BOX57050,0	B	51	CF3013/10	C	478	DR49/78R	A	427
BOX57050,0	B	96	CF3016	C	477	DR51	A	426
BOX57052R,0	B	51	CF3017	C	477	DR60/80	A	429
BOX57052R,0	B	97	CF3019	C	477	DR60/80L	A	429
BOX57052RT,0	B	51	CF3019A	C	478	DRGM1/48/58GA	A	432
BOX57052RT,0	B	98	CF3019M	C	478	DRGM1/48/58HA	A	432
BOX57052RX,0	B	51	CF3027	C	477	DRGM1/48/58SA	A	432
BOX57052RX,0	B	98	CF5104	C	477	DRGM1/51GA	A	433
BOX57052RXT,0	B	51	CISTIC MALY	A	539	DRGM1/51HA	A	433
BOX57052RXT,0	B	98	CISTICVELKY	A	539	DRGM1/51SA	A	433
BOX94451R,0	A	116	CP/M5	A	534	DRGM3/48/79GA	A	433

Zkratka-Code	Rabat	Strana	Zkratka-Code	Rabat	Strana	Zkratka-Code	Rabat	Strana
DRGM3/48/79HA	A	433	DY8028C	A	409	FT204/40	C	509
DRGM3/48/79SA	A	433	DY8029	A	406	FT204/50	C	509
DRGM48/58GA	A	432	DY8029C	A	408	FT204/8	C	509
DRGM48/58HA	A	432	DY8030	A	406	FT205/10	C	510
DRGM48/58SA	A	432	DY8030C	A	408	FT205/15	C	510
DRGM48/78GA	A	432	DY8110CN	A	409	FT205/20	C	510
DRGM48/78HA	A	432	E			FT205/25	C	510
DRGM48/78SA	A	432	EK113/15	C	460	FT205/32	C	510
DT/57920	A	529	EK113/20	C	460	FT205/40	C	510
DY1013	A	413	EK113/25	C	460	FT205/50	C	510
DY2021	A	410	EK115/15	C	460	FT205/8	C	510
DY2036L	A	411	EK115/20	C	460	FT206/10	C	510
DY2071A	A	411	EK115/25	C	460	FT206/15	C	510
DY2073	A	410	EK116/15	C	465	FT206/20	C	510
DY2073Z	A	410	EK116/20	C	465	FT206/25	C	510
DY2077	A	410	EK137/15	C	460	FT206/252	C	510
DY2095	A	411	EK137/20	C	460	FT206/32	C	510
DY2323	A	411	EK137/25	C	460	FT206/402	C	510
DY3011	A	410	EK137/32	C	460	FT206/8	C	510
DY3022C	A	408	EK137/40	C	460	FT207/10	C	510
DY5115S	A	412	EK137/50	C	460	FT207/15	C	510
DY5120	A	412	F			FT207/20	C	510
DY5808	A	412	FQ1	C	453	FT207/25	C	510
DY600-2	A	412	FQ1TXT6	C	453	FT207/32	C	510
DY6011	A	413	FT201/10	C	509	FT207/40	C	510
DY6013	A	413	FT201/15	C	509	FT207/50	C	510
DY670	A	412	FT201/20	C	509	FT207/8	C	510
DY7020X	A	413	FT201/25	C	509	FT208/10	C	510
DY8001	A	407	FT201/32	C	509	FT208/15	C	510
DY8002	A	407	FT201/40	C	509	FT208/20	C	510
DY8010	A	406	FT201/50	C	509	FT208/25	C	510
DY8010C	A	408	FT201/8	C	509	FT208/32	C	510
DY8011	A	406	FT202/10	C	509	FT208/40	C	510
DY8011C	A	408	FT202/15	C	509	FT208/50	C	510
DY8013	A	406	FT202/20	C	509	FT209/10	C	511
DY8013C	A	408	FT202/25	C	509	FT209/15	C	511
DY8014	A	406	FT202/32	C	509	FT209/20	C	511
DY8014C	A	408	FT202/40	C	509	FT209/25	C	511
DY8015	A	407	FT202/50	C	509	FT209/32	C	511
DY8015C	A	409	FT203/10	C	509	FT209/40	C	511
DY8016	A	407	FT203/15	C	509	FT209/50	C	511
DY8016C	A	409	FT203/20	C	509	FT210/10	C	511
DY8017	A	407	FT203/25	C	509	FT210/15	C	511
DY8017C	A	409	FT203/32	C	509	FT210/20	C	511
DY8018	A	406	FT203/40	C	509	FT210/25	C	511
DY8023	A	406	FT203/50	C	509	FT210/32	C	511
DY8023C	A	408	FT203/8	C	509	FT210/40	C	511
DY8024	A	406	FT204/10	C	509	FT210/50	C	511
DY8024C	A	408	FT204/15	C	509	FT211/10	C	511
DY8025	A	411	FT204/20	C	509	FT211/15	C	511
DY8026	A	406	FT204/25	C	509	FT211/20	C	511
DY8028	A	407	FT204/32	C	509	FT211/25	C	511

Zkratka-Code	Rabat	Strana	Zkratka-Code	Rabat	Strana	Zkratka-Code	Rabat	Strana
FT211/32	C	511	FT217/25	C	509	FT233/1512	C	514
FT211/40	C	511	FT217/252	C	509	FT233/1514	C	514
FT212/10	C	511	FT218/10	C	510	FT233/1520	C	514
FT212/15	C	511	FT218/15	C	510	FT233/2020	C	514
FT212/20	C	511	FT218/20	C	510	FT233/2525	C	514
FT213/10	C	511	FT219/1510	C	519	FT234/1510	C	514
FT213/15	C	511	FT219/15100	C	519	FT234/1512	C	514
FT213/20	C	511	FT219/1515	C	519	FT234/1514	C	514
FT213/25	C	511	FT219/1520	C	519	FT234/1518	C	514
FT214/115	C	512	FT219/1525	C	519	FT234/1520	C	514
FT214/75	C	512	FT219/1530	C	519	FT234/2020	C	514
FT214/95	C	512	FT219/1550	C	519	FT234/2525	C	514
FT215/10	C	512	FT220/15	C	513	FT235/25	C	514
FT215/15	C	512	FT220/20	C	513	FT305/20	C	508
FT215/152	C	512	FT220/25	C	513	FT305/25	C	508
FT215/20	C	512	FT221/10	C	513	FT306/20	C	508
FT215/202	C	512	FT221/15	C	513	FT306/25	C	508
FT215/25	C	512	FT221/20	C	513	FT307/15	C	508
FT215/252	C	512	FT221/25	C	513	FT307/20	C	508
FT215/32	C	512	FT221/32	C	513	FT6	C	453
FT215/322	C	512	FT222/10	C	519	FT6RX	C	453
FT215/40	C	512	FT222/15	C	519	FTE01	C	452
FT215/402	C	512	FT222/20	C	519	G		
FT215/50	C	512	FT223/10	C	519	GM40GPA	C	451
FT215/502	C	512	FT223/15	C	519	GM-WP	C	451
FT216/1010	C	512	FT223/20	C	519	GREY/150,0	A	291
FT216/1015	C	512	FT224/10	C	519	GT12	C	506
FT216/1020	C	512	FT224/15	C	519	H		
FT216/1025	C	512	FT224/20	C	519	H/0045,0	A	291
FT216/1510	C	512	FT225/10	C	520	H/0045N,0	A	291
FT216/15100	C	512	FT225/15	C	520	H/0081,0	A	292
FT216/1515	C	512	FT225/20	C	520	H/0081,0S	A	292
FT216/1520	C	512	FT226/10	C	520	H/55081	A	292
FT216/1525	C	512	FT226/15	C	520	H/7000,0	A	290
FT216/1530	C	512	FT226/20	C	520	H/7175,0	A	290
FT216/1540	C	512	FT227/10	C	520	H/7200,0	A	290
FT216/1550	C	512	FT227/15	C	520	J		
FT216/1560	C	512	FT227/20	C	520	JP/6139,0	A	540
FT216/1580	C	512	FT228/10	C	520	JP/KIT03,0	A	540
FT216/2010	C	512	FT228/15	C	520	JP/KIT04,0	A	540
FT216/2015	C	512	FT228/20	C	520	JP/RAIL1,0	A	540
FT216/2020	C	512	FT229/15	C	513	JP/RAIL1,1	A	540
FT216/2025	C	512	FT229/20	C	513	JP/RAIL3,0	A	540
FT216/2030	C	512	FT230/15	C	513	JP/RAIL503,0	A	540
FT216/2040	C	512	FT230/20	C	513	JP/SET030,0	A	540
FT216/2050	C	512	FT230/25	C	513	JP/SET040,0	A	540
FT216/2515	C	512	FT231/15	C	513	JP/SET068,0	A	540
FT216/2520	C	512	FT231/20	C	513	JP/SET069,0	A	540
FT216/2530	C	512	FT232/15	C	514	JP/TWIST,0	A	540
FT216/2540	C	512	FT232/20	C	514	JY102/10	C	462
FT216/2550	C	512	FT232/25	C	514	JY102/15	C	462
FT217/20	C	509	FT233/1510	C	514	JY102/20	C	462

Zkratka-Code	Rabat	Strana	Zkratka-Code	Rabat	Strana	Zkratka-Code	Rabat	Strana
JY102/25	C	462	JY502/20	C	473	K11ZW	C	515
JY102/32	C	462	JY502/25	C	473	K12ZW	C	515
JY102/40	C	462	JY502/32	C	473	K13ZW	C	515
JY102/50	C	462	JY502/40	C	473	KIT03,0	A	272
JY1127/15	C	463	JY502/50	C	473	KIT04,0	A	272
JY1127/20	C	463	JY503/15	C	472	KIT200,0	A	273
JY1127/25	C	463	JY503/20	C	472	KIT201,0	A	30
JY1127/32	C	463	JY503/25	C	472	KIT201,0	A	274
JY1127/40	C	463	JY503/32	C	472	KIT602,5	A	274
JY1127/50	C	463	JY503/40	C	472	KIT866,0	A	272
JY1128/15	C	463	JY503/50	C	472	KIT869,0	A	273
JY1128/20	C	463	JY504/15	C	473	KITRETRO,0	A	147
JY1128/25	C	463	JY504/20	C	473	KITRETRO,0	A	273
JY1129/15	C	463	JY504/25	C	473	KOR2ZW	C	516
JY1129/20	C	463	JY504/32	C	473	KOR3ZW	C	516
JY1129/25	C	463	JY504/40	C	473	KOR4ZW	C	516
JY1129/32	C	463	JY504/50	C	473	KOR5ZOR	C	548
JY1129/40	C	463	JY505/15	C	472	KOR5ZW	C	516
JY1129/50	C	463	JY505/20	C	472	KOR6ZW	C	516
JY113/15	C	462	JY505/25	C	472	KPR/12020,0	A	538
JY113/20	C	462	JY505/32	C	472	KPR/56020,0	A	538
JY113/25	C	462	JY505/40	C	472	KPR/8820,0	A	538
JY113/32	C	462	JY505/50	C	472	KPR/91020,0	A	538
JY115/15	C	462	JY507/20	C	473	KPR/92020,0	A	538
JY115/20	C	462	JY507/25	C	473	KR/12000,0	A	534
JY115/25	C	462	JY507/32	C	473	KR/3003	A	552
JY115/32	C	462	JY507/40	C	473	KR/36000,0	A	534
JY118/15	C	462	JY508/15	C	472	KR/55000,0	A	534
JY118/20	C	462	JY508/20	C	472	KR/56000,0	A	534
JY118/25	C	451	JY508/25	C	472	KR/8000,0	A	534
JY118/25	C	462	JY508/32	C	472	KR/91000,0	A	534
JY121/10	C	464	JY508/40	C	472	KR/92000,0	A	534
JY121/15	C	464	JY508/50	C	472	KR/99100,0	A	534
JY122/10	C	465	JY509/15	C	472	KRYT0050C,0	B	533
JY122/15	C	465	JY509/20	C	472	KRYT0050RC,0	B	532
JY135/15	C	465	JY509/25	C	472	KRYT0052RT,0	B	532
JY136/10	C	464	JY511/15	C	464	KRYT0052RX,0	B	532
JY136/15	C	464	JY511/20	C	464	KRYT0052RXT,0	B	532
JY136/20	C	464	JY511/25	C	464	L		
JY136N/10	C	464	JY511/32	C	464	LC5Y	C	546
JY136N/15	C	464	JY511/40	C	464	LU113/15	C	467
JY137/10	C	463	JY511/50	C	464	LU113/20	C	467
JY137/100	C	463	JY520/25	C	465	LU113/25	C	467
JY137/15	C	463	JY521/25	C	465	LU115/15	C	467
JY137/20	C	463	K			LU115/20	C	467
JY137/25	C	463	K02ZW	C	515	LU115/25	C	467
JY137/32	C	463	K03ZW	C	515	LU118/15	C	467
JY137/40	C	463	K04ZW	C	515	LU118/20	C	467
JY137/50	C	463	K05ZW	C	515	LU118/25	C	467
JY137/65	C	463	K06ZW	C	515	LU137/15	C	467
JY137/80	C	463	K09ZW	C	515	LU137/20	C	467
JY502/15	C	473	K10ZW	C	515	LU137/25	C	467

Zkratka-Code	Rabat	Strana	Zkratka-Code	Rabat	Strana	Zkratka-Code	Rabat	Strana
LU137/32	C	467	MET/200,0	A	290	P/3019	A	552
LU137/40	C	467	MINI130,0	A	270	P/3027	A	552
LU137/50	C	467	MINI201,0	A	30	P/36000,0	A	538
M			MINI201,0	A	271	P/36713,0	A	538
M02ZW	C	516	MINI857,0	A	270	P/37000,0	A	538
M03ZW	C	516	MINI869,5	A	271	P/38001,0	A	538
M04ZW	C	516	MINI870,0	A	270	P/38001,1	A	538
M05ZW	C	516	MINIFAST,0	A	270	P/5104M	A	552
M08ZW	C	516	MM10	C	474	P/5104V	A	553
M09ZW	C	516	MR-SET	C	451	P/5500,0	A	538
M10ZW	C	516	MS/SOFT	A	544	P/5500,1	A	538
M6304A	C	500	MS/SOFTEASY	A	544	P/5500,9	A	538
M6304R	C	500	N			P/5510,0	A	538
M6306A	C	500	N02ZW	C	515	P/5600,0	A	537
M6306R	C	500	N03ZW	C	515	P/5700,0	A	538
M6310A	C	500	N04ZW	C	515	P/9100,0	A	537
M6310R	C	500	N05ZW	C	515	P/92000,0	A	538
MB/3000	A	537	N06ZW	C	515	P/94000,0	A	537
MB/3045	A	537	N10POR	C	547	P/94400,0	A	538
MB/3081	A	537	N10POR_C7	C	547	P/95000,0	A	537
MB/3091	A	537	N10PORS	C	547	P/96000,0	A	538
MB/55001	A	537	N10PORT-C7NEW	C	547	P/97000,0	A	538
MB/55081	A	537	N10ZOR	C	548	P/98000,0	A	538
MB/55091	A	537	N10ZOR-C7NEW	C	548	P10ZW	C	517
MB/55092	A	537	N10ZW	C	516	P110ZW	C	517
MB/56001	A	537	N11ZW	C	516	P115ZW	C	517
MB/56015	A	537	N13ZW	C	516	P120ZW	C	517
MB/57001	A	537	N15ZW	C	516	P125ZW	C	517
MB/62700	A	542	NIT150	C	521	P130ZW	C	517
MB/66000-2	A	542	NOVAFLEX/150,0	A	292	P140ZW	C	517
MB/66000-4	A	542	NSP22	A	430	P150ZW	C	517
MB/6800	A	542	NSP45	A	430	P15ZW	C	517
MB/6900	A	542	NSP49	A	430	P20ZW	C	517
MB/91001	A	537	NSP620	A	430	P25ZW	C	517
MB/91081	A	537	NSP89	A	430	P30ZW	C	517
MB/91091	A	537	O			P40ZW	C	517
MB/92001	A	537	O15AH	C	549	P50ZW	C	517
MB/92091	A	537	OT/200	B	305	P60ZW	C	517
MB/99001	A	537	OT/300	B	305	PANTY/KOV	A	544
MB/MDF	A	545	OT/400	B	305	PANTY/MUSLE	A	544
MB/MUSLE	A	545	OT/500	B	305	PANTY/SOFTCLOSE	A	544
MB/NT0,N	A	542	OT/800	B	305	PANTY/UNIVERSAL	A	544
MB/NT1	A	542	P			PASKA12	C	521
MB/NT11,12	A	542	P/1000L,0	A	538	PASKA19	C	521
MB/NT2	A	542	P/2002/20	A	550	PB/12001,0	A	533
MB/NT3	A	542	P/2002/25	A	550	PB/3050,0	A	532
MB/NT4	A	542	P/3000L,0	A	538	PB/3050R,0	A	532
MB/RBYBY	A	545	P/3001	A	552	PB/36001,0	A	533
MC20	C	453	P/3003	A	552	PB/36050,0	A	532
MET/150,0	A	290	P/3004	A	552	PB/36050R,0	A	532
MET/155,0	A	290	P/3016	A	552	PB/37001,0	A	533
MET/175,0	A	290	P/3016N	A	552	PB/38001K,0	A	533

Zkratka-Code	Rabat	Strana	Zkratka-Code	Rabat	Strana	Zkratka-Code	Rabat	Strana
PB/55001,0	A	533	PF/LU137/25	A	551	PR/SET030,0	A	266
PB/55001K,0	A	533	PF/LU137/32	A	551	PR/SET040,0	A	266
PB/55050,0	A	532	PF/LU137/40	A	551	PR/XX50R,0	A	535
PB/57001K,0	A	533	PF/LU137/50	A	551	PRECH,0	A	531
PB/57050R,0	A	532	PL115/15	C	469	PRECH,UNIV	A	532
PB/8850,0	A	532	PL115/20	C	469	PV/100	A	481
PB/8850R,0	A	532	PL115/25	C	469	PV/150	A	481
PB/91001,0	A	533	PL137/15	C	469	PV/200	A	481
PB/92001,0	A	533	PL137/20	C	469	PV/250	A	481
PER,001	A	489	PL137/25	C	469	PV/300	A	481
PER,001	A	526	PL137/32	C	469	PV/350	A	481
PER,001	A	527	PL137/40	C	469	PV/400	A	481
PER,012	A	489	PL137/50	C	469	PV/46	A	481
PER,012	A	527	PLECH6800	A	540	PV/500	A	481
PER,020	A	489	PLECH ANET	A	540	PVAN,1	A	527
PER,020	A	527	PLECH ELIS	A	540	PVAN,3	A	527
PER,P	A	489	PLECH KATE	A	540	PVAN,9	A	527
PER/3001,0	A	526	PLECHMETALIA 1	A	540	PVAN/56345,0	A	527
PER/3011,0	A	526	PLECHMETALIA 10	A	540	PVAN/N,0	A	527
PER/3020,0	A	526	PLECHMETALIA 11	A	540	PVC/150,11	A	291
PER/55001,0	A	526	PLECHMETALIA 3	A	540	PVC/150,5	A	291
PER/55011,0	A	526	PLECHMETALIA 9	A	540	PVC/150,8	A	291
PER/55070/T,0	A	526	PLECH NATY	A	540	PVC/155,1	A	291
PER/57020,0	A	526	PM/55000	A	528	PVC/200,8	A	291
PER/70730	A	525	PM/92000,0	A	528	PVK/100	A	481
PER/8113,0	A	526	PNK/100	A	481	PVK/150	A	481
PER/91001,0	A	526	PNK/150	A	481	PVK/200	A	481
PERF,P	A	489	PNK/200	A	481	PVK/250	A	481
PF/EK113/15	A	550	PNK/250	A	481	PVK/300	A	481
PF/EK113/20	A	550	PNK/300	A	481	PVK/350	A	481
PF/EK113/25	A	550	PNK/350	A	481	PVK/400	A	481
PF/EK137/15	A	551	PNK/400	A	481	PVK/46	A	481
PF/EK137/25	A	551	PNK/500	A	481	PVK/500	A	481
PF/EK137/32	A	551	PODLOZKA PLAST	A	530	R		
PF/EK137/40	A	551	PR/12045,0	A	535	R/2500T,0	A	528
PF/JY102/10	A	551	PR/16020,0	A	535	R/2500V,0	A	528
PF/JY102/15	A	551	PR/2650R	A	536	R/2600T,0	A	528
PF/JY102/25	A	551	PR/2650RX	A	536	R/2600V,0	A	528
PF/JY102/32	A	551	PR/3020,0	A	536	R/2700T,0	A	528
PF/JY102/40	A	551	PR/3050R,0	A	535	R/2700V,0	A	528
PF/JY102/50	A	551	PR/38020	A	536	R/2762V,0	A	528
PF/JY1127/50	A	551	PR/38050R	A	536	R/8000,0	A	531
PF/JY113/32	A	550	PR/55020,0	A	536	R/99000S,0	A	531
PF/JY121/10	A	551	PR/55050R,0	A	535	R/99000T,0	A	531
PF/JY136/10	A	550	PR/55075,0	A	536	R/99100S,0	A	531
PF/JY136/20	A	550	PR/56020,0	A	536	R/99100T,0	A	531
PF/JY136N/10	A	550	PR/57045,0	A	535	R/BIT,0	A	531
PF/JY137/10	A	551	PR/57920	A	536	R01ZW	C	517
PF/JY137/100	A	551	PR/92020,0	A	536	R02ZW	C	517
PF/JY137/65	A	551	PR/94020,0	A	536	R03ZW	C	517
PF/LU137/15	A	551	PR/94475,0	A	536	R04ZW	C	517
PF/LU137/20	A	551	PR/99020,0	A	536	R05ZW	C	517

Zkratka-Code	Rabat	Strana	Zkratka-Code	Rabat	Strana	Zkratka-Code	Rabat	Strana
R06ZW	C	517	RA603/10	C	503	RKPT2	C	548
R09ZW	C	517	RA603/15	C	503	RKPT-SET39	C	546
R6630,11	A	372	RA604/15	C	504	RKPT-SET42	C	546
R6630,44	A	373	RAIL1,0	A	275	RN01ZW	C	517
R6640,11	A	372	RAIL4,0	A	275	RN02ZW	C	517
R6640,44	A	373	RAIL503,0	A	276	RN03ZW	C	517
R66404,11	A	372	RAIL505,0	A	276	RN05ZW	C	517
R66404,44	A	373	RAIL601,0	A	275	RN06ZW	C	517
R6650,11	A	372	RAIL858,0	A	276	RO02S	C	442
R6650,44	A	373	RAM0045,0	A	215	RO03S	C	442
R6655,11	A	372	RAM0047,0	A	93	RO04S	C	442
R66550,11	A	372	RAM1069,0	A	100	RO05S	C	442
R66550,44	A	373	RAM1070,0	A	100	RO06S	C	442
R6660,11	A	372	RAM1070,1	A	100	RO07S	C	442
R6660,44	A	373	RAM1070/T,0	A	99	RO08S	C	442
R6661,44	A	373	RAM1070/T,1	A	99	RO09S	C	442
R6670,11	A	372	RAM1076,0	A	99	RO10S	C	442
R6670,44	A	373	RAM1076,1	A	99	RO11S	C	442
R6680,11	A	372	RAM1078,0	A	100	RO12S	C	442
R6680,44	A	373	RAM1078,1	A	100	RPN02	C	443
R66800,11	A	372	RAM1080,0	A	100	RPN03	C	443
R6681,44	A	373	RAM1080,1	A	100	RPN04	C	443
R66813,44	A	373	RAM1174,0	A	99	RPN05	C	443
R6683,11	A	372	RAM1274,0	A	99	RPN06	C	443
R66830,11	A	372	RAM150,0	A	299	RPN07	C	443
R6690,11	A	374	RAM173,0	A	215	RPN08	C	443
R6699,44	A	374	RAM200,0	A	298	RPN09	C	443
RA300/10	C	502	RAM205,0	A	299	RPN10	C	443
RA300/15	C	502	RAM330,0	A	298	RPN11	C	443
RA310/15	C	502	RAM350,0	A	298	RPN12	C	443
RA320/10	C	502	RAM350,5	A	298	RSSJPLUSPLI	C	501
RA320/15	C	502	RAM400,0	A	299	RU/120,0	A	284
RA330/10	C	502	RAM405,0	A	299	RU/130,0	A	283
RA330/15	C	502	RAM55014,0	A	100	RU/130,5	A	284
RA340/25	C	505	RAM55037,0	A	101	RU/200,0	A	281
RA341/25	C	505	RAM55078,0	A	99	RU/201,0	A	281
RA350/25	C	505	RAM92032,0	A	101	RU/285,0	A	282
RA351/25	C	505	RAM92070/T,0	A	101	RU/320,0	A	280
RA401	C	502	RAM92078,0	A	101	RU/32481,0	A	284
RA402/1520	C	502	RAM99170/T,0	A	101	RU/420,1	A	280
RA403	C	504	RC15S	C	508	RU/505,0	A	282
RA501/10	C	504	RKPO1	C	547	RU/517,0	A	283
RA501/8	C	504	RKPO1-C7	C	547	RU/55081,0	A	285
RA502/10	C	504	RKPO-SET39	C	546	RU/56015,0	A	284
RA502/15	C	504	RKPO-SET42	C	546	RU/56081,0	A	285
RA502/5	C	504	RKPP_T	C	549	RU/56081,0	A	285
RA502/8	C	504	RKPP_TP	C	549	RU/57081,68	A	285
RA503/15	C	504	RKPP-SET39	C	549	RU/57081,GRB	A	285
RA504/15	C	503	RKPP-SET39P12	C	549	RU/57081,GRS	A	285
RA601/10	C	503	RKPP-SET42	C	549	RU/607,0	A	282
RA601/15	C	503	RKPT1	C	547	RU/614,0	A	281
RA602/15	C	503	RKPT1-C7	C	547	RU/70730	A	525

Zkratka-Code	Rabat	Strana	Zkratka-Code	Rabat	Strana	Zkratka-Code	Rabat	Strana
RU/726,0	A	281	RZP06S	C	443	SE/55000	A	528
RU/775,0	A	282	RZP07S	C	443	SE/91000	A	528
RU/776,0	A	282	RZP08S	C	443	SE/92000	A	528
RU/857,0	A	281	RZP09S	C	443	SET0045,0	A	533
RU/860,0	A	279	RZP10S	C	443	SET030,0	A	259
RU/866,0	A	283	RZP11S	C	443	SET031,0	A	260
RU/869,0	A	280	RZP12S	C	443	SET040,0	A	260
RU/869,5	A	280	S			SET040/96,0	A	137
RU/870,0	A	279	S160	A	283	SET040/96,0	A	254
RU/893,0	A	280	S282-BL	A	490	SET040/TER,0	A	254
RU/FAST,0	A	279	S285B-BL-B	A	487	SET041/38,0	A	167
RU/FLIPPER,0	A	284	S285-BL-B	A	487	SET041/38,0	A	254
RU/NOVA,0	A	279	S287PP-B	A	486	SET042/38,5	A	174
RU/NOVA,1	A	279	S288PPCB	A	488	SET042/38,5	A	255
RU/RAPID,0	A	279	S288PPC-B	A	488	SET043/38,5	A	175
RU/TEMPO,0	A	283	SADA2661	A	221	SET043/38,5	A	255
RUP/124,0	A	296	SADA2661	A	259	SET060/2,0	A	261
RUP/137,0	A	296	SADA36051R,0	A	152	SET065,0	A	180
RUP/141,0	A	296	SADA36051R,0	A	159	SET065,0	A	255
RUP/157,0	A	297	SADA36051R,0	A	268	SET066,0	A	261
RUP/199,0	A	295	SADA38050R,1	A	153	SET067,0	A	261
RUP/199,5	A	295	SADA38050R,1	A	171	SET068,0	A	260
RUP/200,0	A	295	SADA38050R,1	A	269	SET068/40,0	A	181
RUP/200,5	A	295	SADA38051R,0	A	153	SET068/40,0	A	256
RUP/201,4	A	293	SADA38051R,0	A	166	SET068/57,0	A	40
RUP/202,4	A	293	SADA38051R,0	A	268	SET068/57,0	A	256
RUP/203,4	A	294	SADA38051R,5	A	153	SET068/TER,0	A	50
RUP/220,0	A	296	SADA38051R,5	A	269	SET068/TER,0	A	256
RUP/250,4	A	294	SADA94420	A	116	SET069/36,0	A	157
RUP/251,4	A	294	SADA94420	A	267	SET069/36,0	A	258
RUP/300,4	A	294	SADA96050R	A	140	SET069/TER,0	A	227
RUP/301,4	A	294	SADA96050R	A	152	SET069/TER,0	A	258
RUP/310,0	A	293	SADA96050R	A	268	SET070/38,1	A	171
RUP/410,1	A	293	SADA96061	A	140	SET070/38,1	A	258
RUP/580,0	A	293	SADA96061	A	267	SET071/58,0	A	30
RUPV/244,0	A	297	SADAECO52RT	B	57	SET071/58,0	A	259
RUPV/246,0	A	297	SADAECO52RT	B	152	SETECO/57,0	A	57
RZ02S	C	442	SADAECO52RT	B	257	SETECO/57,0	A	257
RZ03S	C	442	SADAECO52RT	B	269	SETECO/TER,0	A	57
RZ04S	C	442	SC1720	C	480	SETECO/TER,0	A	257
RZ05S	C	442	SC1725	C	479	SG11	C	518
RZ06S	C	442	SC1726	C	479	SG12	C	518
RZ07S	C	442	SC1730/15	C	479	SGU1	C	517
RZ08S	C	442	SC1730/20	C	479	SGU10	C	518
RZ09S	C	442	SC1735	C	479	SGU2	C	517
RZ10S	C	442	SC1741	C	479	SGU3	C	517
RZ11S	C	442	SC1777	C	479	SGU5	C	518
RZ12S	C	442	SC7105	C	480	SGU6	C	518
RZP02S	C	443	SC7106	C	480	SGU7	C	517
RZP03S	C	443	SC7111	C	480	SGU8	C	518
RZP04S	C	443	SC78838	C	480	SGU9	C	517
RZP05S	C	443	SE/3000	A	528	SILVER/120,0	A	290

Zkratka-Code	Rabat	Strana	Zkratka-Code	Rabat	Strana	Zkratka-Code	Rabat	Strana
SILVER/151,0	A	290	SN-RZPU04S	C	447	TM63A	C	500
SILVER/175,0	A	290	SN-RZPU05S	C	447	TM80R	C	500
SILVER/200,0	A	290	SN-RZPU06S	C	447	TR/1070	A	539
SJ15ACPLUS	C	501	SN-RZPU07S	C	447	TR/3091	A	538
SJ15ACPLUSPLI	C	501	SN-RZPU08S	C	447	TR/3113	A	539
SJ15AFPLUS	C	501	SN-RZPU09S	C	447	TR/55091C	A	538
SJ15AFPLUSPLI	C	501	SN-RZPU10S	C	447	TR/55091M	A	538
SJ20ACPLUS	C	501	SN-RZPU11S	C	447	TR/56091	A	538
SJ20ACPLUSPLI	C	501	SN-RZPU12S	C	447	TR/7101	A	538
SJ20AFPLUS	C	501	SPIRAL/150,0	A	292	TR/91091	A	538
SJ20AFPLUSPLI	C	501	SPIRAL/175,0	A	292	TR/92091	A	538
SKR/1070	A	530	SPIRAL/200,0	A	292	TRUBICKA/55081	A	537
SKR/3091	A	530	ST/55020	A	530	TS/3,0	A	531
SKR/55091N	A	530	ST/55091	A	530	TS/3,ZL	A	531
SKR/7101	A	530	ST/MET	A	530	TS/56,0	A	531
SKR/91091	A	530	ST/PR55075	A	530	TS/CLAS,0	A	531
SKR/92091	A	530	SZN-0	C	450	TS/CHROM	A	531
SN-RO02S	C	446	SZN-1	C	450	TT/200	B	305
SN-RO03S	C	446	SZN-2	C	450	TT/300	B	305
SN-RO04S	C	446	SZN-2-170	C	450	TT/400	B	305
SN-RO05S	C	446	SZN-3	C	450	TT/500	B	305
SN-RO06S	C	446	SZN-4	C	450	TT/800	B	305
SN-RO07S	C	446	SZN-4-170	C	450	TZ/35	A	539
SN-RO08S	C	446	SZN-5	C	450	TZ/37	A	539
SN-RO09S	C	446	SZN-6-170	C	450	U		
SN-RO10S	C	446	SZP-0	C	450	UCHYT,P	A	481
SN-RO11S	C	446	SZP-1	C	450	V		
SN-RO12S	C	446	SZP-2	C	450	V/2002/10	A	550
SN-ROU02S	C	447	SZP-3	C	450	V/2002/15	A	550
SN-ROU03S	C	447	SZP-4	C	450	V/2002/20	A	550
SN-ROU04S	C	447	SZP-5	C	450	V/2002/25	A	550
SN-ROU05S	C	447	T			V/55000,0	A	533
SN-ROU06S	C	447	T01ZW	C	515	V/57220P	A	529
SN-ROU07S	C	447	T02ZW	C	515	V/7000,0	A	533
SN-ROU08S	C	447	T03ZW	C	515	V/92000,0	A	533
SN-ROU09S	C	447	T04ZW	C	515	V/92006	A	529
SN-ROU10S	C	447	T05ZW	C	515	V/AQUAMAT	A	529
SN-ROU11S	C	447	T08ZW	C	515	V/RETRO	A	529
SN-ROU12S	C	447	T09ZW	C	515	V/RETRO/VR	A	529
SN-RZP02S	C	446	T100120A	C	500	VU/55000	A	534
SN-RZP03S	C	446	T10ZW	C	515	VU/7000,0	A	534
SN-RZP04S	C	446	T63120A	C	500	VV,0	A	488
SN-RZP05S	C	446	T80120A	C	500	W		
SN-RZP06S	C	446	TAH/12000,0	A	534	W0101	C	498
SN-RZP07S	C	446	TAH/55000,0	A	534	W0201	C	498
SN-RZP08S	C	446	TAH/57000,0	A	534	W0202	C	498
SN-RZP09S	C	446	TAH/91000,0	A	534	W0203	C	498
SN-RZP10S	C	446	TAH/92000,0	A	534	W0204	C	498
SN-RZP11S	C	446	TK12150	C	453	W0601	C	498
SN-RZP12S	C	446	T-KUS,0	B	302	W0602	C	498
SN-RZPU02S	C	447	T-KUS,1	B	302	W0603	C	498
SN-RZPU03S	C	447	TLR/57920	A	529	W0604	C	498

Zkratka-Code	Rabat	Strana	Zkratka-Code	Rabat	Strana
WC/BAMBUS	B	417	ZAS1ZW	C	516
WC/BILA	B	421	ZAS2ZW	C	516
WC/BILAMDF	B	419	ZAS3ZW	C	516
WC/BOROVICE	B	416	ZAS4ZW	C	516
WC/BRIZA	B	417	ZAS5ZW	C	516
WC/BUK	B	416	ZSR1	C	548
WC/DELFIN	B	419	ZTD30CR	C	305
WC/DUB2	B	416	ZTM1	C	505
WC/DUBLYRA	B	418	ZTM2	C	506
WC/DUBVELVET	B	421	ZTV1	C	506
WC/JASAN	B	416	ZTV2	C	506
WC/MEDVEDI	B	419			
WC/MUSLELYRA	B	418			
WC/ORECH	B	417			
WC/ORECHLYRA	B	417			
WC/PROVENCE	B	421			
WC/SOFT3D	B	421			
WC/SOFTCLOSE	B	420			
WC/SOFTDPLAST	B	420			
WC/SOFTJASAN	B	416			
WC/SOFTLYRA	B	418			
WC/SOFTMDF	B	420			
WC/SOFTMUSLELY	B	418			
WC/SOFTNATURE	B	421			
WC/SOFTORECHLY	B	418			
WC/SOFTSTONE1	B	422			
WC/SOFTSTONE2	B	422			
WC/STENATA	B	419			
WC/UNIVERSAL	B	419			
WC/WENGE	B	417			
WG0500	C	471			
WG0750	C	471			
WG1000	C	471			
WG1250	C	471			
WG1500	C	471			
WG2000	C	471			
WGK0500	C	471			
WGK0750	C	471			
WGK1000	C	471			
WGK1250	C	471			
WGK1500	C	471			
WGK2000	C	471			
WGN0500	C	471			
WGN0750	C	471			
WGN1000	C	471			
WGN1250	C	471			
WGN1500	C	471			
WGN2000	C	471			
Z					
Z201	C	474			
Z201R	C	474			
Z211	C	474			



A series of horizontal lines for writing notes, consisting of 25 evenly spaced lines.



A series of horizontal lines for writing notes, consisting of 25 evenly spaced lines.

Obecné obchodní podmínky

DODACÍ PODMÍNKY CZ (SK)

- Dodavatel se zavazuje zajistit vlastním nákladem dopravu objednaného zboží přepravní službou, avšak pouze u objednávek, které přesahují v nákupních cenách hodnotu 4.000,- Kč (160 EUR).
 - V případě, že hodnota objednávky je v rozmezí od 2.000,- do 4.000,- Kč (80 - 160 EUR), bude zboží vyexpedováno s expedičními náklady na přepravu ve výši 80,- Kč (5,00 EUR).
 - V případě, že hodnota objednávky je menší než 2.000,- Kč (80 EUR), bude zboží vyexpedováno s expedičními náklady na přepravu ve výši 120,- Kč (7,50 EUR).
9. Pokud některé zboží z Vaší objednávky není k dispozici, je pro nás standardní poslat objednávku bez chybějícího zboží a toto zboží je u nás v rezervaci. Ihned po naskladnění chybějícího zboží je zbytek objednávky expedován. Nevztahuje se na instalátorský program.
 10. Chybně objednané zboží nelze vrátit, leda bychom se písemně dohodli jinak. V případě dohody o vrácení zboží, musí být zboží nepoužité a v originálně zabaleném stavu. Zboží, které nevedeme skladem a bylo objednáno speciálně pro Vás, nemůže být vráceno zpět.
 11. Zboží objednané v dopoledních hodinách se ve většině případů expeduje ve stejný den s předpokládanou dodací lhůtou 24 hodin.

U zboží objednaného odpoledne je předpoklad doručení kupujícímu 48 hodin. Protože přepravu zajišťujeme externími přepravními službami, jsou dodací lhůty orientační a nikoli stoprocentně závazné.

OSTATNÍ USTANOVENÍ

- Obrázky použité v ceníku jsou ilustrativní.
- Za chyby vzniklé v tisku neručíme.

PRAVIDLA OBJEDNÁVÁNÍ A EXPEDICE

1. Závazné objednávky přijímáme telefonicky, faxem, e-mailem, poštou nebo osobně
2. Na objednávkách uvádějte u každé položky přesný kód zboží a počet požadovaných kusů.
3. Pro zpracování objednávek je v případě rozporu textové části a kódu rozhodující kód zboží.
4. Na objednávkách kupující uvede jméno a telefonkontaktní osoby, se kterou můžeme řešit případné nesrovnalosti v objednávce.
5. Vaše doručené objednávky se vyřizují (fakturují a expedují) ihned, což je důvodem k tomu, že není možné objednávky později měnit nebo doplňovat.
6. Aby nedocházelo ke zbytečným reklamacím, upozorňujeme odběratele, aby objednávali pouze na základě našeho kompletního aktuálního ceníku. Ceníky baterií a koupelnových doplňků nazvané „Výběr z naší nabídky“ jsou určeny pro Vaše zákazníky.
7. Neobjednávejte zboží přes naše obchodní zástupce. Nejrychlejší způsob je objednat zboží přímo.
8. Neposílejte objednávky dvojmo „pro jistotu“. Může se stát, že Vám bude zásilka expedována dvakrát.

Všechny uvedené částky jsou v CZK/EUR bez DPH.

Pravidla vyřizování reklamací

1. Při vybírání jakéhokoliv výrobku dodávaného firmou Novaservis zvažte, které funkce od něj požadujete. To, že výrobek nevyhovuje Vaším pozdějším nárokům, není důvod k následné reklamaci.
2. Po převzetí zboží je odběratel povinen zkontrolovat množství, povrchovou úpravu a typ zboží. Případné nesrovnalosti je nutné oznámit dodavateli nejpozději do dvou dnů od obdržení zásilky. Pozdější reklamáce se neuznává.
3. Pokud odběratel reklamuje záměnu typů nebo barevného provedení, případně kvalitu povrchové úpravy, je nezbytné zaslat toto zboží na adresu dodavatele, který až po doručení zásilky od odběratele pošle požadované zboží.
4. **Veškeré reklamáce týkající se dodávek, t.j. záměn barevných kombinací, typů a počtů, řeší pouze fakturační oddělení dodavatele.**
5. Dodavatel neodpovídá za závady a poškození způsobené nesprávným používáním, neodbornou manipulací nebo instalací, mechanickým poškozením způsobeným odběratelem, montážní firmou nebo konečným spotřebitelem.
6. Dodavatel neodpovídá za závady způsobené nedodržením podmínek uvedených v záručních listech a montážních návodech.
7. Dodavatel neodpovídá za závady vzniklé nečistotami ve vodovodním řádu nebo způsobené vodním kamenem.
8. Dodavatel dále neodpovídá za:
 - ucpání sprchových koncovek při zanedbání čištění sprchových otvorů
 - poškození mechaniky baterií v důsledku odstranění vstupních ochranných síték u nástěnných baterií
 - narušení povrchu baterií a koupelňových doplňků v důsledku používání jiných čistících prostředků, než je uvedeno v záručních listech
 - závady baterií způsobené horkou vodou o teplotě vyšší, než která je uvedena v záručním listu.
 - závady baterií způsobené tlakem vyšším, než který je uvedený v záručním listu.
9. Konečný spotřebitel může záruku uplatnit u subjektu, kde byl výrobek zakoupen.
10. Zboží poslané k reklamaci musí vždy obsahovat kromě podrobného popisu závady i řádně vyplněný záruční list včetně data prodeje, typu a barevné kombinace zboží a razítka prodejny. U reklamovaného zboží je nutno vždy uvést stav povrchu výrobku v době zaslání k dodavateli.
11. Veškeré zboží zaslané k reklamaci musí být bezpečně a správně zabaleno tak, aby během přepravy nedošlo k jeho poškození.
Za vady vzniklé přepravou v důsledku nedostatečného obalu nese vinu odesílatel.
12. Dojde-li k poškození zboží při přepravě, vyřizuje reklamaci s přepravcem odesílatel.
13. Pracovník servisního střediska dodavatele musí okamžitě informovat odesílatele o skutečnosti, že zboží poslané k reklamaci bylo přijato s poškozenou povrchovou úpravou.
14. O tom, zda reklamáce bude vyřízena kladně nebo záporně, rozhodují pracovníci servisního střediska dodavatele, kteří jsou povinni vždy spolu s reklamovaným zbožím poslat písemné vyjádření k reklamaci.
15. **Všechny technické dotazy je nutno řešit přímo s pracovníky servisního střediska dodavatele**
 • pro ČR na tel.: +420 548 428 013
 • pro SR na tel.: +421 911 473 193
16. **Veškeré reklamáce vodovodních baterií v ČR hláste přímo na CALL CENTRU dodavatele na tel.: +420 548 428 044, případně e-mailem na reklamace@novaservis.cz**
17. Výrobky s odstranitelnou funkční závadou dodavatel nemění za nové zboží. V případě neodstranitelné funkční vady musí odběratel zaslat reklamovaný výrobek na servisní středisko dodavatele, kde bude po posouzení a uznání reklamáce vyměněn za nový. Pokud odběratel provede spotřebiteli výměnu vadného výrobku za nový bez konzultace se servisním střediskem dodavatele, činí toto na vlastní zodpovědnost a v případě odstranitelné závady nebude tento výrobek vyměněn dodavatelem za nový.

Sídlo společnosti kontakty



SÍDLO SPOLEČNOSTI

NOVASERVIS spol. s r.o.

Merhautova 208
613 00 Brno
Česká republika
T: +420 548 428 011
E: novaservis@novaservis.cz
www.novaservis.cz

NOVASERVIS FERRO SK s.r.o.

Továrenská 3110/20J
905 01 Senica
Slovenská republika
T: +421 911 473 193
E: servissk@novaservis.sk
www.novaservis.sk

VÝROBNÍ ZÁVOD ZNOJMO

Družstevní 5,
669 25 Znojmo
T: +420 515 282 111



OBCHODNÍ ÚDAJE

NOVASERVIS spol. s r.o.
zapsaný v obchodním rejstříku
u Kraj. soudu v Brně, Rg. oddíl C,
vločka 71359

IČ: 29288690
DIČ: CZ29288690

Bankovní spojení - CZK:

KB BRNO
č. ú. 43-9111500287/0100

Bankovní spojení - EURO:

UniCredit Bank CZ & SK a.s.
IBAN: CZ4827000000002114301820
SWIFT: BACXCZPP



novaservis
FERRO GROUP

FERRO
GROUP



TELEFONNÍ KONTAKTY

Spojovatelka - objednávky	Telefon	+420 548 428 011
	Fax	+420 548 428 012
	Email	objednavky@novaservis.cz
Fakturace	Telefon	+420 548 428 043
	Provozní hodiny	Po - Pá: 7:00 - 17:00 hodin
Export	Telefon	+420 548 428 040
	Fax	+420 548 428 041
	Email	sales@novaservis.cz
Eshop	Telefon	+420 548 428 037
	Email	shop@novaservis.cz
Prodejna I. Merhautova 208, Brno	Telefon	+420 548 428 014
	Provozní hodiny	Po - Pá: 8:00 - 18:00 hodin
Prodejna II. Družstevní 5, Znojmo	Telefon	+420 515 282 123
	Provozní hodiny	Po-Čt : 9:00 - 17:00 Pá: 8:00 - 16:00
Centrální sklad (Znojmo)	Telefon	+420 515 282 128
Výrobní závod (Znojmo)	Telefon	+420 515 282 111



SERVISNÍ KONTAKTY

SERVIS ČESKÁ REPUBLIKA - servis baterií až do domu *

Telefon - technické dotazy **+420 548 428 013**

Email - technické dotazy **servis@novaservis.cz**

Provozní hodiny **Po - Pá: 8:00 - 18:00 hodin**

Vyřizování reklamací

Telefon - reklamace vodovodních
baterií **+420 548 428 044**

Email - reklamace **reklamace@novaservis.cz**

Fax - reklamace **+ 420 548 428 042**

Provozní hodiny **Po - Pá: 8:00 - 16:00 hodin**

www.novaservis.cz/vyrizovani-reklamaci/

SERVIS SLOVENSKÁ REPUBLIKA

Telefon **+421 911 473 193
+421 346 585 048**

Email **servissk@novaservis.sk**

Provozní hodiny **Po - Pá: 8:00 - 16:00**



Kontakty



Film - představení společnosti



Vyřizování reklamací



Katalog v elektronické verzi

Obrázky jsou pouze ilustrativní, za tiskové chyby neručíme.

* nevztahuje se na příslušenství baterií

