

NEJPRODÁVANĚJŠÍ BATERIE V ČESKÉ A SLOVENSKÉ REPUBLICE

novaservis

QUALITY & DESIGN



2019

KATALOG / CENÍK

CATALOGUE / PRICE LIST

КАТАЛОГ / ПРЕЙСКУРАНТ



CENOVÁ MAPA VODOVODNÍCH BATERÍ NOVASERVIS

PRICE MAP OF MIXERS NOVASERVIS • КАРТА ЦЕН СМЕСИТЕЛЕЙ НОВАСЕРВИС

| | | | 500 Kč 20 € | 1000 Kč 40 € | 2000 Kč 80 € | 3000 Kč 120 € | 4000 Kč 160 € | 5000 Kč 200 € | 6000 Kč 240 € | 7000 Kč 280 € |
|----|---------------------|----------|----------------|-----------------|-----------------|------------------|------------------|------------------|------------------|------------------|
| 1 | METALIA 55 | str. 7 | | | | | | | | |
| 2 | METALIA 56 | str. 24 | | | | | | | | |
| 3 | METALIA 57 | str. 30 | | | | | | | | |
| 4 | TITANIA IRIS | str. 56 | | | | | | | | |
| 5 | TITANIA IRIS NEW | str. 64 | | | | | | | | |
| 6 | TITANIA FRESH | str. 88 | | | | | | | | |
| 7 | TITANIA SMART | str. 76 | | | | | | | | |
| 8 | TITANIA NICE | str. 72 | | | | | | | | |
| 9 | TITANIA HIT | str. 85 | | | | | | | | |
| 10 | TITANIA LUX | str. 80 | | | | | | | | |
| 11 | TITANIA RETRO I | str. 96 | | | | | | | | |
| 12 | TITANIA RETRO II | str. 100 | | | | | | | | |
| 13 | TITANIA CUBE | str. 74 | | | | | | | | |
| 14 | TITANIA TECHNO | str. 83 | | | | | | | | |
| 15 | NOBLESS VISION X | str. 128 | | | | | | | | |
| 16 | NOBLESS OVAL | str. 106 | | | | | | | | |
| 17 | NOBLESS KVADRO | str. 110 | | | | | | | | |
| 18 | NOBLESS EDGE | str. 112 | | | | | | | | |
| 19 | NOBLESS TINA | str. 120 | | | | | | | | |
| 20 | NOBLESS TREND | str. 134 | | | | | | | | |
| 21 | NOBLESS HEDA | str. 131 | | | | | | | | |
| 22 | NOBLESS SHARP | str. 116 | | | | | | | | |
| 23 | NOBLESS WAT | str. 126 | | | | | | | | |
| 24 | LA TORRE STUDIO | str. 164 | | | | | | | | |
| 25 | LA TORRE TOWER TECH | str. 168 | | | | | | | | |
| 26 | LA TORRE LAGHI | str. 162 | | | | | | | | |
| 27 | FERRO VENETO | str. 144 | | | | | | | | |
| 28 | FERRO BRADO | str. 156 | | | | | | | | |
| 29 | FERRO DIJON | str. 158 | | | | | | | | |
| 30 | FERRO SMILE | str. 138 | | | | | | | | |
| 31 | FERRO MODENA | str. 154 | | | | | | | | |
| 32 | FERRO PADWA | str. 142 | | | | | | | | |
| 33 | FERRO ALGEO SQUARE | str. 146 | | | | | | | | |
| 34 | METALIA 57 | str. 41 | | | | | | | | |
| 35 | AQUALIGHT | str. 180 | | | | | | | | |
| 36 | AQUAMAT | str. 181 | | | | | | | | |
| 37 | AQUASAVE | str. 186 | | | | | | | | |
| 38 | AQUALUX | str. 188 | | | | | | | | |

Políčko udává cenové rozpětí 4 základních baterií každé řady • The box gives the price range of 4 basic mixers in every line • Клетка определяет ценовой диапазон 4 смесителей каждой линии

Legenda • Legend • Условные обозначения:

- baterie pákové • single lever mixers • одноручажные смесители
- baterie kohoutové • cock mixers • кран-буксовые смесители
- baterie termostatické • thermostatic mixers • термостатические смесители

Příklad:
Example:
Пример




Ceny jsou včetně DPH
Prices are inclusive of VAT
Цены включая НДС

novaservis®

QUALITY & DESIGN

NEJVĚTŠÍ VÝBĚR BATERÍ NA TRHU • THE BIGGEST MIXERS PRODUCER ON THE MARKET • САМЫЙ БОЛЬШОЙ ПРОИЗВОДИТЕЛЬ СМЕСИТЕЛЕЙ НА РЫНКУ

| | | | | | | |
|---|--|---|---|---|---|---|
| 1  METALIA 55 | 2  METALIA 56 | 3  METALIA 57 | 4  TITANIA IRIS | 5  TITANIA IRIS NEW | 6  TITANIA FRESH | |
| 7  TITANIA SMART | 8  TITANIA NICE | 9  TITANIA HIT | 10  TITANIA LUX | 11  TITANIA RETRO I | 12  TITANIA RETRO II | |
| 13  TITANIA CUBE | 14  TITANIA TECHNO | METALIA— TITANIA NOBLESS | | 15  NOBLESS VISION X | 16  NOBLESS OVAL | 17  NOBLESS KVADRO |
| 18  NOBLESS EDGE | 19  NOBLESS TINA | 20  NOBLESS TREND | 21  NOBLESS HEDA | 22  NOBLESS SHARP | 23  NOBLESS WAT | |
|  | | 24  LATORRE STUDIO | 25  LATORRE TOWER TECH | 26  LATORRE LAGHI | 27  FERRO VENETO | 28  FERRO BRADO |
| 29  FERRO DIJON | 30  FERRO SMILE | 31  FERRO MODENA | 32  FERRO PADWA |  | | 33  FERRO ALGEO SQUARE |
| 35  AQUALIGHT | 36  AQUAMAT |  | | 37  AQUASAVE | 38  AQUALUX | |



SET069/36,0

Nastavitelné
A: 1050 - 1250 mm
B: 50 - 80 mm

Sprchová souprava
+ sprchová baterie
s horním vývodem
36062/1,0
Nobless Edge

výška
1050 - 1250 mm

(str. 194)

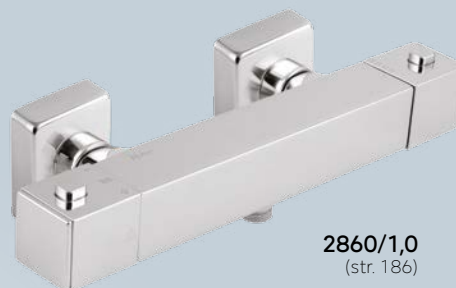
RAM205,0
20 cm
RUPV/244,0
45 X 45 cm
(str. 229, 225)



66531,0
(str. 332)



2850R,0
s dvoucestným
ventilem
(str. 186)










2860/1,0
(str. 186)


















98801/1,0
bez výpusti
(str. 74)



36001/1,0
bez výpusti
(str. 112)

| | | | | |
|---|---|--|---|----------------|
|  | Vodovodní baterie METALIA Mixers METALIA Смесители METALIA | Metalia 55 | 55000 | 8 - 23 |
| | | Metalia 56 | 56000 | 24 - 29 |
| | | Metalia 57 | 57000 | 30 - 44 |
| | | Podomítkové boxy - kaskády | | 45 - 50 |
| | | built-in boxes for waterfall mixers монтажные коробки для встроенных каскадных смесителей | | |
| | | Výtoková ramínka Metalia a Titania IRIS | | 51 - 53 |
| | | Spouts for Metalia and Titania Iris • Изливы Metalia и Titania Iris | | |
|  | Vodovodní baterie TITANIA Mixers TITANIA Смесители TITANIA | Titania IRIS | 92000 | 56 - 63 |
| | | Titania IRIS NEW | 94400 | 64 - 70 |
| | | Titania NICE | 97000 | 71 - 73 |
| | | Titania CUBE | 98800 | 74 - 75 |
| | | Titania SMART | 98000 | 76 - 78 |
| | | Titania LUX | 91000 | 79 - 82 |
| | | Titania TECHNO | 95000 | 83 - 84 |
| | | Titania HIT | 95500 | 85 - 87 |
| | | Titania FRESH | 96000 | 88 - 95 |
| | | Titania Retro I | 99000 | 96 - 99 |
| | | Titania Retro II | 99100 | 100 - 103 |
| | |  | Vodovodní baterie NOBLESS Mixers NOBLESS Смесители NOBLESS | Nobless OVAL |
| Nobless KVADRO | 35000 | | | 109 - 111 |
| Nobless EDGE | 36000 | | | 112 - 115 |
| Nobless SHARP | 37000 | | | 116 - 118 |
| Nobless TINA | 38000 | | | 119 - 124 |
| Nobless WAT | 39000 | | | 126 - 127 |
| Nobless VISION X | 42000 | | | 128 - 130 |
| Nobless HEDA | 40000 | | | 131 - 133 |
| Nobless TREND | 41000 | | | 134 - 135 |
|  | Vodovodní baterie FERRO Mixers FERRO Смесители FERRO | Ferro SMILE | 71000 | 138 - 140 |
| | | Ferro PADWA | 73000 | 141 - 143 |
| | | Ferro VENETO | 75000 | 144 - 145 |
| | | Ferro ALGEO SQUARE | 82000 | 146 - 149 |
| | | Ferro KUCHYŇSKÉ BATERIE | 70000 | 150 - 152 |
| | | Ferro MODENA | 79000 | 153 - 155 |
| | | Ferro BRADO | 80000 | 156 - 157 |
| | | Ferro DIJON | 81000 | 158 - 159 |
|  | Vodovodní baterie LA TORRE Mixers LA TORRE Смесители LA TORRE | La Torre LAGHI | 44000 | 162 - 163 |
| | | La Torre STUDIO | 31000 | 164 - 166 |
| | | La Torre SPLIT | 5000 | 167 |
| | | La Torre TOWER-TECH | 12000 | 168 - 175 |
| | | Výtoková ramínka La Torre, příslušenství, Dekalko Spouts La Torre • Изливы La Torre | | 176 - 177 |
|  | Termostatické vodovodní baterie Thermostatic mixers Термостатические смесители | AQUALIGHT | 2500 | 180 |
| | | AQUAMAT | 2600 | 181 - 185 |
| | | AQUASAVE | 2700 | 186 - 187 |
| | | AQUALUX | 2800 | 188 - 189 |
|  | Sprchový program Shower programme Душевая программа | Sprchové sety Shower sets • Душевые комплекты | | 192 - 202 |
| | | Koupelnové sady Bathroom set • Комплект для ванной | | 203 |
| | | Sprchové soupravy Shower sets • Душевые комплекты | | 204 - 207 |
| | | Posuvné držáky sprchy Adjustable shower Holders • Подвижные держатели душа | | 208 - 211 |
| | | Sprchové růžice Shower Heads • Душевые лейки | | 212 - 218 |

| | | | |
|---|--|---|------------------|
|  | Shower Hoses Душевые шланги | Držáky sprchy Shower Holders • Подвижные держатели душа | 219 - 221 |
| | | Sprchové hadice Shower Hoses • Душевые шланги | 222 - 223 |
| | | Růžice pevné sprchy Fixed Shower Heads • Душевые лейки | 224 - 227 |
| | | Ramena pevné sprchy Fixed Shower Arm • Трубчатые держатели для верхнего душа | 228 - 229 |
| <hr/> | | | |
|  | Otopná tělesa Heating elements Отопительные приборы | Otopná tělesa | 232 - 235 |
| | | Koupelnové doplňky na otopná tělesa - Metalia Accessories for heating elements • Аксессуары для полотенцесушителей | 236 - 237 |
| <hr/> | | | |
|  | Koupelnové doplňky Metalia Bathroom accessories Аксессуары для ванн комнат | Metalia drátěný program Wire programme • Проволочная программа | 6000 240 - 244 |
| | | Metalia 1 | 6100 245 - 256 |
| | | Metalia 2 | 6200 258 - 262 |
| | | Metalia 3 | 6300 264 - 270 |
| | | Metalia 4 | 6400 271 - 275 |
| | | Metalia 9 | 0900 276 - 279 |
| | | Metalia 10 | 0000 280 - 283 |
| | | Metalia 11 | 0100 284 - 291 |
| | | Metalia 12 | 0200 292 - 299 |
| | | Koupelnová světla Metalia | 300 |
| <hr/> | | | |
|  | Invalidní program Sanitary programme Инвалидная программа | Invalidní program | R66000 304 - 307 |
| | | <hr/> | |
|  | HOTEL Hotelový program Hotel programme Гостиничная программа | Hotelový program | 6900 309 - 313 |
| | | <hr/> | |
|  | Koupelnové doplňky Titania Bathroom accessories Аксессуары для ванн комнат | Yacore | 65500 316 - 322 |
| | | Anet | 66300 323 - 325 |
| | | Elis | 66400 326 - 329 |
| | | Kate | 66500 330 - 332 |
| | | Naty | 66600 333 - 335 |
| | | Mephisto | 6800 337 - 339 |
| | | Orfeus | 6900 340 - 342 |
| <hr/> | | | |
|  | Zahradní program Garden Programme Садовая программа | Zahradní program Novaservis | 346 - 353 |
| | | <hr/> | |
|  | WC Sedátka WC Seats Сиденья для унитаза | WC sedátka Novaservis | 356 - 361 |
| | | <hr/> | |
|  | Výstavní panely Display panels Стенды | Výstavní panely | 363 - 367 |
| | | <hr/> | |
|  | Dřezy Sink Мойки | Dřezy, sifony ke dřezům | 370 - 379 |
| | | Granitové dřezy, sifony | 380 - 381 |
| <hr/> | | | |
|  | Instalatérský program Plumbing programme Водопроводная программа | Rozdělovače pro otopné systémy Manifolds for heating systems Распределительные коллекторы | 384 - 392 |
| | | Termostaty, teploměry a regulátory | 393 |
| | | Kohouty Valves • Краны | 396 - 401 |
| | | Plynové kohouty a hadice Gas taps and hoses Газовые шаровые краны и шланги | 402 |
| | | | |

| | | | |
|---|---|---|-----------|
|  | Instalatérský program | Filtry | 403 - 404 |
| | Plumbing programme | Filter • Фильтры | 405 |
| | Водопроводная программа | Baterie s tlačným ventilem | 406 - 408 |
| | | Rohové ventily | |
| | | Angle valve • Угловые вентили | |
| | | Kohouty SCHLÖSSER | 409 - 410 |
| | | Valves Schlässer • Краны Schlässer | |
| | | Pračkové hadice | 411 |
| | | Hoses for washing-machines • Шланги для стиральных машин | |
| | | Přívodní hadičky | 412 - 413 |
| | | Inlet hoses • Подводки | |
| | | Výpusti (klik - clak) | 414 - 415 |
| | Water drain plugs • Выпуски | | |
| | Spořiče vody | 416 | |
| | Water saving aerators | | |
| | Водосберегающие аераторы | | |
| | Sifony | 418 - 424 | |
| | Waste Traps • Сифоны | | |
| <hr/> | | | |
|  | Instalatérský program | Oběhová čerpadla | 426 |
| | Plumbing programme | Circulation pump - Циркуляционный насос | |
| | Водопроводная программа | Vodoměry, manometry a teploměry | 427 - 428 |
| | | Water meters, manometers, thermometers | |
| | | Счетчики воды, манометры и термометры | |
| | Příslušenství k radiátorům | 429 - 432 | |
| | Accessories for radiators • Аксессуары для радиаторов | | |
| | Solární tvarovky | 433 | |
| | Solar fittings | | |
| | Солярные фитинги | | |
| <hr/> | | | |
|  | Instalatérský program | Mosazné tvarovky | 434 - 439 |
| | Plumbing programme | Brass fittings • Латунные фитинги | |
| | Водопроводная программа | Mosazné tvarovky chromované | 440 - 441 |
| | | Brass fittings chrome • Латунные американки хромированные | |
| | Teflonové pásky | 441 | |
| | Plumber teflon tape • Лента тефлоновая | | |
| <hr/> | | | |
|  | Náhradní díly | Instalatérský program | 444 - 446 |
| | Spare parts | Waste Traps • Водопроводный материал | |
| | Запасные части | WC Sedátka | 447 |
| | | WC Seats • Сиденья для унитаза | |
| | | Vodovodní baterie | 448 - 460 |
| | | Mixers • Смесители | |
| | | Rozdělovače | 460 - 463 |
| | | Manifolds • Распределительные коллекторы | |
| | | Koupelnové doplňky | 464 - 467 |
| | | Bathroom accessories • Аксессуары для ванн | |
| | Kontakty, obchodní podmínky | 468 - 469 | |
| | Rejstřík | 470 | |

Vysvětlivky k piktogramům:



Novinka



Termostatická baterie



Chladný povrch termostatické baterie



Snadná montáž WC sedátka - EASY CLICK



Koupelnové doplňky „nalep nebo vrtej“



sprcha - počet funkcí



ECO spořívá 50% kartuše



Kuchyňská baterie se sklopným ramenem



Přisávání vzduchu do sprchové růžice - ECO



Pomalou padající WC sedátka, cca 4 sec.



ANTI-TWIST nepřekrucovací hadice



Délka prodloužené záruky

Sazba DPH v CZK je 21 % v EUR 20 %.
Value added tax is 20 %.
НДС ставка 20 %.



Ceny platné od 1. 2. 2019.
Prices are valid from 1. 2. 2019.
Цены вступают в силу с 1. февраля 2019г.



METALIA



NEJPRODÁVANĚJŠÍ ČESKÉ BATERIE

Vodovodní baterie METALIA jsou českým výrobkem, který si svojí spolehlivostí, příznivou cenou a atraktivním designem získává mnohé zákazníky a odvážně konkuruje renomovaným zahraničním značkám. Tyto baterie jsou předurčeny pro domácnosti, stavby i developerské projekty. Baterie jsou osazeny odolnou a bezpečnou ovládací keramickou kartuší KEROX. Kartuše mají buď standardní nebo úspornou polohovací variantu. Baterie Metalia jsou vyráběny také v žádané termostatické variantě nebo jako praktický podomítkový box. Barevné provedení: chrom, bílá - chrom, satino. Rozteč 100 a 150 mm. Pro delší životnost baterie a komfort užívání doporučujeme montáž vodovodního filtru. Prodloužená záruka - 7 let na kartuši.

Vodovodní baterie Metalia doporučuje český Cech topenářů a instalatérů.

ATTRACTIVE, HIGH QUALITY MIXERS AT AFFORDABLE PRICES

Single-lever mixers METALIA are Czech products that get over a large quantity of customers through their eminent reliability, favourable prices and attractive design and thanks to this fact bravely compete with reputable foreign trade marks. Metalia mixers are determinate to households, constructions and development projects. Mixers have resistant and safety control ceramic cartridge KEROX. The cartridges have either standard or economic position. We also started production of Metalia thermostatic mixers and practical built-in boxes. Colour finish: chrome, white – chrome, satin. Spacing 100 and 150mm. We recommend mounting of plumbing filter for longer working life and more comfortable usage. The guarantee is 7 years to cartridge.

Mixers Metalia are recommended by Czech Association of heating engineers and plumbers.

ПРИВЛЕКАТЕЛЬНЫЕ, КАЧЕСТВЕННЫЕ СМЕСИТЕЛИ ПО БЛАГОПРИЯТНОЙ ЦЕНЕ

Смесители METALIA - чешские изделия, которые благодаря своей надежности, благоприятной цене и престижному дизайну, привлекают многих заказчиков и смело конкурируют известным иностранным брендам. Эти смесители предназначены для квартир, предприятий, а также девелоперских проектов. Для смесителей используются надежные и безопасные керамические картриджи марки KEROX, позволяющие стандартную или экономическую регулировку тока воды. В данную группу смесителей входят также термостатические смесители и смесители со скрытой арматурой. Цветовое оформление: хром, белая - хром, сатин. Для долгого срока эксплуатации смесителей рекомендуется перед ними ставить фильтр. Срок гарантии - 7 лет.

Смесители Metalia рекомендует чешский Цех водопроводчиков.



55001

Stojánková umyvadlová baterie

Basin mixer
Смеситель для раковины



| PROVEDENÍ | FINISH | CODE | BEZ DPH (Kč) | S DPH (Kč) | WITHOUT VAT (€) | WITH VAT (€) |
|-----------------|-----------------|---------|--------------|------------|-----------------|--------------|
| chrom-plná | chrome-full | 55001,0 | 1 156 | 1 399 | 46,24 | 55,49 |
| chrom-otvor | chrome-hole | 55101,0 | 1 156 | 1 399 | 46,24 | 55,49 |
| bílá-chrom-plná | white-chr-full | 55001,1 | 1 239 | 1 499 | 49,96 | 59,95 |
| sat-chrom-plná | sat-chrome-full | 55001,9 | 1 404 | 1 699 | 56,64 | 67,97 |

Baterie s uzávěrem výpusti 5/4".

With 5/4" pop-up waste.

С донным клапаном 5/4".

55001L

Stojánková umyvadlová baterie

Basin mixer with medical lever
Смеситель для раковины
с медицинской ручкой



| PROVEDENÍ | FINISH | CODE | BEZ DPH (Kč) | S DPH (Kč) | WITHOUT VAT (€) | WITH VAT (€) |
|---------------|-----------------|----------|--------------|------------|-----------------|--------------|
| chr.-lékařská | chr.-medical.l. | 55001L,0 | 1 239 | 1 499 | 49,96 | 59,95 |

Baterie s uzávěrem výpusti 5/4".

With 5/4" pop-up waste, to be mounted on a washbasin with a single assembly hole.

С донным клапаном 5/4".

55001/1

Stojánková umyvadlová baterie

Basin mixer
Смеситель для раковины



| PROVEDENÍ | FINISH | CODE | BEZ DPH (Kč) | S DPH (Kč) | WITHOUT VAT (€) | WITH VAT (€) |
|-----------------|----------------|------------|--------------|------------|-----------------|--------------|
| chrom-plná | chrome-full | 55001/1,0 | 826 | 999 | 33,28 | 39,94 |
| chrom-otvor | chrome-hole | 55101/1,0 | 826 | 999 | 33,28 | 39,94 |
| chrom-plná | chrome-full | 55001/1L,0 | 1 156 | 1 399 | 46,24 | 55,49 |
| bílá-chrom-plná | white-chr-full | 55001/1,1 | 1 073 | 1 298 | 42,92 | 51,50 |
| sat-chrom-plná | sat-chr-full | 55001/1,9 | 1 156 | 1 399 | 46,24 | 55,49 |

Baterie bez uzávěru výpusti.

Without pop-up waste.

Без донного клапана.

55005/1

Stojánková umyvadlová baterie

Basin mixer
Смеситель для раковины



| PROVEDENÍ | FINISH | CODE | BEZ DPH (Kč) | S DPH (Kč) | WITHOUT VAT (€) | WITH VAT (€) |
|-------------|-------------|-----------|--------------|------------|-----------------|--------------|
| chrom-plná | chrome-full | 55005/1,0 | 826 | 999 | 33,28 | 39,94 |
| chrom-otvor | chrome-hole | 55105/1,0 | 826 | 999 | 33,28 | 39,94 |

Bez uzávěru výpusti jen na studenou (smíšenou) vodu.

Without pop-up waste only for cold water.

Без донного клапана только для холодной воды.

55011

Stojánková bidetová baterie

Bidet mixer
Смеситель для биде



| PROVEDENÍ | FINISH | CODE | BEZ DPH (Kč) | S DPH (Kč) | WITHOUT VAT (€) | WITH VAT (€) |
|-----------------|-----------------|---------|--------------|------------|-----------------|--------------|
| chrom-plná | chrome-full | 55011,0 | 1 156 | 1 399 | 46,64 | 55,97 |
| chrom-otvor | chrome-hole | 55111,0 | 1 156 | 1 399 | 46,64 | 55,97 |
| bílá-chrom-plná | white-chr-full | 55011,1 | 1 239 | 1 499 | 49,96 | 59,95 |
| sat-chrom-plná | sat-chrome-full | 55011,9 | 1 321 | 1 598 | 52,84 | 63,41 |

Baterie s uzávěrem výpusti 5/4".

With 5/4" pop-up waste, to be mounted on a bidet with a single assembly hole.

С донным клапаном 5/4".



55096

Stojánková umyvadlová a dřezová baterie

Wash - basin + sink mixer
Смеситель для раковины или мойки



| PROVEDENÍ | FINISH | CODE | BEZ DPH (Kč) | S DPH (Kč) | WITHOUT VAT (€) | WITH VAT (€) |
|-----------------|------------------|----------|--------------|------------|-----------------|--------------|
| chrom-plná | chrome-full | 55096,0 | 1 280 | 1 549 | 51,20 | 61,44 |
| chrom-otvor | chrome-hole | 55196,0 | 1 280 | 1 549 | 51,20 | 61,44 |
| bílá-chrom-plná | white-chr.-full | 55096,1 | 1 404 | 1 699 | 56,16 | 67,39 |
| sat.-chrom-plná | sat.-chrome-full | 55096,9 | 1 652 | 1 999 | 66,08 | 79,30 |
| chr.-lékařská | chr.-medical I. | 55096L,0 | 1 404 | 1 699 | 56,16 | 67,39 |

Délka výtokového ramínka 150 mm.

The spout length is 150 mm.

Длина поворотного излива 150 мм.

55020

Vanová nástěnná baterie 150 mm

Wall-mounted bath mixer 150 mm
Настенный смеситель для ванны с душем 150 мм



| PROVEDENÍ | FINISH | CODE | BEZ DPH (Kč) | S DPH (Kč) | WITHOUT VAT (€) | WITH VAT (€) |
|-----------------|------------------|---------|--------------|------------|-----------------|--------------|
| chrom-plná | chrome-full | 55020,0 | 1 569 | 1 898 | 62,76 | 75,31 |
| chrom-otvor | chrome-hole | 55120,0 | 1 569 | 1 898 | 62,76 | 75,31 |
| bílá-chrom-plná | white-chr.-full | 55020,1 | 1 652 | 1 999 | 66,08 | 79,30 |
| sat.-chrom-plná | sat.-chrome-full | 55020,9 | 1 652 | 1 999 | 66,64 | 79,97 |

Se samočisticí sprchovou růžicí, vícezámkovou kovovou hadicí a otočným držákem sprchy.

With a self-cleaning shower head, multi-locked metal hose, and a rotating position shower holder.

С самоочищающейся душевой сеткой, многозамковым металлическим шлангом и поворотным держателем сетки.

55020/1

Vanová nástěnná baterie 150 mm

Wall-mounted bath mixer 150 mm
Настенный смеситель для ванны с душем 150 мм



| PROVEDENÍ | FINISH | CODE | BEZ DPH (Kč) | S DPH (Kč) | WITHOUT VAT (€) | WITH VAT (€) |
|-----------------|------------------|-----------|--------------|------------|-----------------|--------------|
| chrom-plná | chrome-full | 55020/1,0 | 1 404 | 1 699 | 56,16 | 67,39 |
| chrom-otvor | chrome-hole | 55120/1,0 | 1 404 | 1 699 | 56,16 | 67,39 |
| bílá-chrom-plná | white-chr.-full | 55020/1,1 | 1 487 | 1 799 | 59,48 | 71,38 |
| sat.-chrom-plná | sat.-chrome-full | 55020/1,9 | 1 487 | 1 799 | 59,96 | 71,95 |

Baterie bez příslušenství.

Without accessories.

Без аксессуаров.

55024

Vanová nástěnná baterie 100 mm

Wall-mounted bath mixer 100 mm
Настенный смеситель для ванны с душем 100 мм



| PROVEDENÍ | FINISH | CODE | BEZ DPH (Kč) | S DPH (Kč) | WITHOUT VAT (€) | WITH VAT (€) |
|-----------------|------------------|---------|--------------|------------|-----------------|--------------|
| chrom-plná | chrome-full | 55024,0 | 1 569 | 1 898 | 62,76 | 75,31 |
| chrom-otvor | chrome-hole | 55124,0 | 1 569 | 1 898 | 62,76 | 75,31 |
| bílá-chrom-plná | white-chr.-full | 55024,1 | 1 652 | 1 999 | 66,08 | 79,30 |
| sat.-chrom-plná | sat.-chrome-full | 55024,9 | 1 652 | 1 999 | 66,64 | 79,97 |

Se samočisticí sprchovou růžicí, vícezámkovou kovovou hadicí a otočným držákem sprchy.

With a self-cleaning shower head, multi-locked metal hose, and a rotating position shower holder.

С самоочищающейся душевой сеткой, многозамковым металлическим шлангом и поворотным держателем сетки.

55024/1

Vanová nástěnná baterie 100 mm

Wall-mounted bath mixer 100 mm
Настенный смеситель для ванны с душем 100 мм



| PROVEDENÍ | FINISH | CODE | BEZ DPH (Kč) | S DPH (Kč) | WITHOUT VAT (€) | WITH VAT (€) |
|-----------------|------------------|-----------|--------------|------------|-----------------|--------------|
| chrom-plná | chrome-full | 55024/1,0 | 1 404 | 1 699 | 56,16 | 67,39 |
| chrom-otvor | chrome-hole | 55124/1,0 | 1 404 | 1 699 | 56,16 | 67,39 |
| bílá-chrom-plná | white-chr.-full | 55024/1,1 | 1 487 | 1 799 | 59,48 | 71,38 |
| sat.-chrom-plná | sat.-chrome-full | 55024/1,9 | 1 487 | 1 799 | 59,96 | 71,95 |

Baterie bez příslušenství.

Without accessories.

Без аксессуаров.

Satino pouze do vyprodání zásob.
Satin available only until we sell out.
Связи с прекращением производства.

55050

Sprchová podomítková baterie

Built-in shower mixer
Смеситель для душа
со скрытой арматурой



| PROVEDENÍ | FINISH | CODE | BEZ DPH (Kč) | S DPH (Kč) | WITHOUT VAT (€) | WITH VAT (€) |
|--------------|--------------|---------|--------------|------------|-----------------|--------------|
| chrom - plná | chrome-full | 55050,0 | 991 | 1 199 | 39,64 | 47,57 |
| satino-chrom | satín-chrome | 55050,9 | 991 | 1 199 | 39,64 | 47,57 |

55050R

Vanová a sprchová podomítková baterie s přepínačem

Built-in bath and shower mixer with diverter
Смеситель для ванны со скрытой
арматурой и переключателем



| PROVEDENÍ | FINISH | CODE | BEZ DPH (Kč) | S DPH (Kč) | WITHOUT VAT (€) | WITH VAT (€) |
|-----------|--------|----------|--------------|------------|-----------------|--------------|
| chrom | chrome | 55050R,0 | 1 487 | 1 799 | 59,96 | 71,95 |

55060

Sprchová nástěnná baterie 150 mm

Wall-mounted shower mixer 150 mm
Настенный смеситель
для душа 150 мм



| PROVEDENÍ | FINISH | CODE | BEZ DPH (Kč) | S DPH (Kč) | WITHOUT VAT (€) | WITH VAT (€) |
|-----------------|-----------------|---------|--------------|------------|-----------------|--------------|
| chrom-plná | chrome-full | 55060,0 | 1 321 | 1 598 | 52,84 | 63,41 |
| chrom-otvor | chrome-hole | 55160,0 | 1 321 | 1 598 | 52,84 | 63,41 |
| bílá-chrom-plná | white-chr-full | 55060,1 | 1 404 | 1 699 | 56,64 | 67,97 |
| sat-chrom-plná | sat-chrome-full | 55060,9 | 1 569 | 1 898 | 63,28 | 75,94 |

Se samočisticí sprchovou růžicí, vícezámkovou kovovou hadicí a otočným držákem sprchy.

With a self-cleaning shower head, multi-locked metal hose, and a rotating position shower holder.

С самоочищающейся душевой сеткой, многозамковым металлическим шлангом и поворотным держателем сетки.

55060/1

Sprchová nástěnná baterie 150 mm

Wall-mounted shower mixer 150 mm
Настенный смеситель
для душа 150 мм



| PROVEDENÍ | FINISH | CODE | BEZ DPH (Kč) | S DPH (Kč) | WITHOUT VAT (€) | WITH VAT (€) |
|-----------------|-----------------|-----------|--------------|------------|-----------------|--------------|
| chrom-plná | chrome-full | 55060/1,0 | 1 239 | 1 499 | 49,56 | 59,47 |
| chrom-otvor | chrome-hole | 55160/1,0 | 1 239 | 1 499 | 49,56 | 59,47 |
| bílá-chrom-plná | white-chr-full | 55060/1,1 | 1 239 | 1 499 | 49,96 | 59,95 |
| sat-chrom-plná | sat-chrome-full | 55060/1,9 | 1 321 | 1 598 | 52,84 | 63,41 |

Bez příslušenství.

Without accessories.

Без аксессуаров.

55064

Sprchová nástěnná baterie 100 mm

Wall-mounted shower mixer 100 mm
Настенный смеситель
для душа 100 мм



| PROVEDENÍ | FINISH | CODE | BEZ DPH (Kč) | S DPH (Kč) | WITHOUT VAT (€) | WITH VAT (€) |
|-----------------|-----------------|---------|--------------|------------|-----------------|--------------|
| chrom-plná | chrome-full | 55064,0 | 1 321 | 1 598 | 52,84 | 63,41 |
| chrom-otvor | chrome-hole | 55164,0 | 1 321 | 1 598 | 52,84 | 63,41 |
| bílá-chrom-plná | white-chr-full | 55064,1 | 1 404 | 1 699 | 56,64 | 67,97 |
| sat-chrom-plná | sat-chrome-full | 55064,9 | 1 569 | 1 898 | 63,28 | 75,94 |

Se samočisticí sprchovou růžicí, vícezámkovou kovovou hadicí a otočným držákem sprchy.

With a self-cleaning shower head, multi-locked metal hose, and a rotating position shower holder.

С самоочищающейся душевой сеткой, многозамковым металлическим шлангом и поворотным держателем сетки.



55064/1

Sprchová nástěnná baterie 100 mm

Wall-mounted shower mixer 100 mm
Настенный смеситель для душа 100 мм



| PROVEDENÍ | FINISH | CODE | BEZ DPH (Kč) | S DPH (Kč) | WITHOUT VAT (€) | WITH VAT (€) |
|-----------------|------------------|-----------|--------------|------------|-----------------|--------------|
| chrom-plná | chrome-full | 55064/1,0 | 1 239 | 1 499 | 49,56 | 59,47 |
| chrom-otvor | chrome-hole | 55164/1,0 | 1 239 | 1 499 | 49,56 | 59,47 |
| bílá-chrom-plná | white-chr-full | 55064/1,1 | 1 239 | 1 499 | 49,96 | 59,95 |
| sat.-chrom-plná | sat.-chrome-full | 55064/1,9 | 1 321 | 1 598 | 52,84 | 63,41 |

Bez příslušenství.

Without accessories.

Без аксессуаров.

55062/1

Sprchová nástěnná baterie 150 mm s horním vývodem

Wall-mounted shower mixer 150 mm with upper outlet
Настенный смеситель для душа 150 мм



| PROVEDENÍ | FINISH | CODE | BEZ DPH (Kč) | S DPH (Kč) | WITHOUT VAT (€) | WITH VAT (€) |
|------------|-------------|-----------|--------------|------------|-----------------|--------------|
| chrom-plná | chrome-full | 55062/1,0 | 1 239 | 1 499 | 49,56 | 59,47 |

Bez příslušenství.

Without accessories.

Без аксессуаров.

Vhodné pro sety - viz. tabulka na straně 199.

Suitable - see page 199.

Удобный - см. сторону 199.

55066/1

Sprchová nástěnná baterie 100 mm s horním vývodem

Wall-mounted shower mixer 100 mm with upper outlet
Настенный смеситель для душа 100 мм



| PROVEDENÍ | FINISH | CODE | BEZ DPH (Kč) | S DPH (Kč) | WITHOUT VAT (€) | WITH VAT (€) |
|------------|-------------|-----------|--------------|------------|-----------------|--------------|
| chrom-plná | chrome-full | 55066/1,0 | 1 239 | 1 499 | 49,56 | 59,47 |

Bez příslušenství.

Without accessories.

Без аксессуаров.

Vhodné pro sety - viz. tabulka na straně 199.

Suitable - see page 199.

Удобный - см. сторону 199.

55061

Sprchová nástěnná baterie 150 mm

Wall-mounted shower mixer 150 mm
Настенный смеситель для душа 150 мм



| PROVEDENÍ | FINISH | CODE | BEZ DPH (Kč) | S DPH (Kč) | WITHOUT VAT (€) | WITH VAT (€) |
|-----------------|------------------|---------|--------------|------------|-----------------|--------------|
| chrom-plná | chrome-full | 55061,0 | 1 321 | 1 598 | 52,84 | 63,41 |
| chrom-otvor | chrome-hole | 55161,0 | 1 321 | 1 598 | 52,84 | 63,41 |
| sat.-chrom-plná | sat.-chrome-full | 55061,9 | 1 569 | 1 898 | 63,28 | 75,94 |

Se samočisticí sprchovou růžicí, vícezámkovou kovovou hadicí a otočným držákem sprchy.

With a self-cleaning shower head, multi-locked metal hose, and a rotating position shower holder.

С самоочищающейся душевой сеткой, многозамковым металлическим шлангом и поворотным держателем сетки.

55061/1

Sprchová nástěnná baterie 150 mm

Wall-mounted shower mixer 150 mm
Настенный смеситель для душа 150 мм



| PROVEDENÍ | FINISH | CODE | BEZ DPH (Kč) | S DPH (Kč) | WITHOUT VAT (€) | WITH VAT (€) |
|-----------------|------------------|-----------|--------------|------------|-----------------|--------------|
| chrom-plná | chrome-full | 55061/1,0 | 1 239 | 1 499 | 49,56 | 59,47 |
| chrom-otvor | chrome-hole | 55161/1,0 | 1 239 | 1 499 | 49,56 | 59,47 |
| sat.-chrom-plná | sat.-chrome-full | 55061/1,9 | 1 321 | 1 598 | 52,84 | 63,41 |

Bez příslušenství.

Without accessories.

Без аксессуаров.

Satino pouze do vyprodání zásob.
Satin available only until we sell out.
Связи с прекращением производства.

55065

Sprchová nástěnná baterie 100 mm

Wall-mounted shower mixer 100 mm
Настенный смеситель для душа 100 мм



| PROVEDENÍ | FINISH | CODE | BEZ DPH (Kč) | S DPH (Kč) | WITHOUT VAT (€) | WITH VAT (€) |
|-----------------|------------------|----------------|--------------|--------------|-----------------|--------------|
| chrom-plná | chrome-full | 55065,0 | 1 321 | 1 598 | 52,84 | 63,41 |
| chrom-otvor | chrome-hole | 55165,0 | 1 321 | 1 598 | 52,84 | 63,41 |
| sat.-chrom-plná | sat.-chrome-full | 55065,9 | 1 569 | 1 898 | 63,28 | 75,94 |

Se samočisticí sprchovou růžicí, vícezámkovou kovovou hadicí a otočným držákem sprchy.

With a self-cleaning shower head, multi-locked metal hose, and a rotating position shower holder.

С самоочищающейся душевой сеткой, многозамковым металлическим шлангом и поворотным держателем сетки.

55065/1

Sprchová nástěnná baterie 100 mm

Wall-mounted shower mixer 100 mm
Настенный смеситель для душа 100 мм



| PROVEDENÍ | FINISH | CODE | BEZ DPH (Kč) | S DPH (Kč) | WITHOUT VAT (€) | WITH VAT (€) |
|-----------------|------------------|------------------|--------------|--------------|-----------------|--------------|
| chrom-plná | chrome-full | 55065/1,0 | 1 239 | 1 499 | 49,56 | 59,47 |
| chrom-otvor | chrome-hole | 55165/1,0 | 1 239 | 1 499 | 49,56 | 59,47 |
| sat.-chrom-plná | sat.-chrome-full | 55065/1,9 | 1 321 | 1 598 | 52,84 | 63,41 |

Bez příslušenství.

Without accessories.

Без аксессуаров.

55070

Dřezová nebo umyvadlová nástěnná baterie 150 mm

Wall-mounted basin or sink mixer 150 mm
Настенный смеситель для раковины или мойки 150 мм



| PROVEDENÍ | FINISH | CODE | BEZ DPH (Kč) | S DPH (Kč) | WITHOUT VAT (€) | WITH VAT (€) |
|-----------------|------------------|----------------|--------------|--------------|-----------------|--------------|
| chrom-plná | chrome-full | 55070,0 | 1 487 | 1 799 | 59,48 | 71,38 |
| chrom-otvor | chrome-hole | 55170,0 | 1 487 | 1 799 | 59,48 | 71,38 |
| bílá-chrom-plná | white-chr-full | 55070,1 | 1 569 | 1 898 | 63,28 | 75,94 |
| sat.-chrom-plná | sat.-chrome-full | 55070,9 | 1 652 | 1 999 | 66,64 | 79,97 |

Délka výtokového ramínka 255 mm.

The length of the spout is 255 mm.

Длина поворотного излива 255 мм.

55074

Dřezová nebo umyvadlová nástěnná baterie 100 mm

Wall-mounted basin or sink mixer 100 mm
Настенный смеситель для раковины или мойки 100 мм



| PROVEDENÍ | FINISH | CODE | BEZ DPH (Kč) | S DPH (Kč) | WITHOUT VAT (€) | WITH VAT (€) |
|-----------------|------------------|----------------|--------------|--------------|-----------------|--------------|
| chrom-plná | chrome-full | 55074,0 | 1 487 | 1 799 | 59,48 | 71,38 |
| chrom-otvor | chrome-hole | 55174,0 | 1 487 | 1 799 | 59,48 | 71,38 |
| bílá-chrom-plná | white-chr-full | 55074,1 | 1 569 | 1 898 | 63,28 | 75,94 |
| sat.-chrom-plná | sat.-chrome-full | 55074,9 | 1 652 | 1 999 | 66,64 | 79,97 |

Délka výtokového ramínka 255 mm.

The length of the spout is 255 mm.

Длина поворотного излива 255 мм.

55070L

Dřezová nebo umyvadlová nástěnná baterie 150, 100 mm

Wall-mounted basin or sink mixer 150, 100 mm
Настенный смеситель для раковины или мойки 150, 100 мм



| PROVEDENÍ | FINISH | CODE | BEZ DPH (Kč) | S DPH (Kč) | WITHOUT VAT (€) | WITH VAT (€) |
|--------------|-----------------|-----------------|--------------|--------------|-----------------|--------------|
| lékařská 100 | chr.-medical l. | 55074L,0 | 1 569 | 1 898 | 63,28 | 75,94 |
| lékařská 150 | chr.-medical l. | 55070L,0 | 1 569 | 1 898 | 63,28 | 75,94 |

Délka výtokového ramínka 255 mm. S lékařskou pákou.

The length of the spout is 255 mm. With medical lever.

Длина поворотного излива 255 мм. С медицинской ручкой.



55070/T

Dřezová nebo umyvadlová nástěnná baterie 150 mm

Wall-mounted basin or sink mixer 150 mm
Настенный смеситель для раковины или мойки 150 мм



| PROVEDENÍ | FINISH | CODE | BEZ DPH (Kč) | S DPH (Kč) | WITHOUT VAT (€) | WITH VAT (€) |
|-----------------|-----------------|------------|--------------|------------|-----------------|--------------|
| chrom-plná | chrome-full | 55070/T,0 | 1 404 | 1 699 | 56,16 | 67,39 |
| chrom-otvor | chrome-hole | 55170/T,0 | 1 404 | 1 699 | 56,16 | 67,39 |
| bílá-chrom-plná | white-chr-full | 55070/T,1 | 1 404 | 1 699 | 56,64 | 67,97 |
| chr.-lékařská | chr.-medical l. | 55070L/T,0 | 1 404 | 1 699 | 56,16 | 67,39 |

Délka výtokového ramínka 220 mm.

The length of the spout is 220 mm.

Длина поворотного излива 220 мм.

55074/T

Dřezová nebo umyvadlová nástěnná baterie 100 mm

Wall-mounted basin or sink mixer 100 mm
Настенный смеситель для раковины или мойки 100 мм



| PROVEDENÍ | FINISH | CODE | BEZ DPH (Kč) | S DPH (Kč) | WITHOUT VAT (€) | WITH VAT (€) |
|-----------------|-----------------|------------|--------------|------------|-----------------|--------------|
| chrom-plná | chrome-full | 55074/T,0 | 1 404 | 1 699 | 56,16 | 67,39 |
| chrom-otvor | chrome-hole | 55174/T,0 | 1 404 | 1 699 | 56,16 | 67,39 |
| bílá-chrom-plná | white-chr-full | 55074/T,1 | 1 404 | 1 699 | 56,64 | 67,97 |
| chr.-lékařská | chr.-medical l. | 55074L/T,0 | 1 404 | 1 699 | 56,16 | 67,39 |

Délka výtokového ramínka 220 mm.

The length of the spout is 220 mm.

Длина поворотного излива 220 мм.

55030

Dřezová nebo umyvadlová nástěnná baterie 150 mm

Wall-mounted basin or sink mixer 150 mm
Настенный смеситель для раковины или мойки 150 мм



| PROVEDENÍ | FINISH | CODE | BEZ DPH (Kč) | S DPH (Kč) | WITHOUT VAT (€) | WITH VAT (€) |
|-------------|-------------|---------|--------------|------------|-----------------|--------------|
| chrom-plná | chrome-full | 55030,0 | 1 321 | 1 598 | 52,84 | 63,41 |
| chrom-otvor | chrome-hole | 55130,0 | 1 321 | 1 598 | 52,84 | 63,41 |

Délka výtokového ramínka 160 mm.

The length of the spout is 160 mm.

Длина поворотного излива 160 мм.

55034

Dřezová nebo umyvadlová nástěnná baterie 100 mm

Wall-mounted basin or sink mixer 100 mm
Настенный смеситель для раковины или мойки 100 мм



| PROVEDENÍ | FINISH | CODE | BEZ DPH (Kč) | S DPH (Kč) | WITHOUT VAT (€) | WITH VAT (€) |
|-------------|-------------|---------|--------------|------------|-----------------|--------------|
| chrom-plná | chrome-full | 55034,0 | 1 321 | 1 598 | 52,84 | 63,41 |
| chrom-otvor | chrome-hole | 55134,0 | 1 321 | 1 598 | 52,84 | 63,41 |

Délka výtokového ramínka 160 mm.

The length of the spout is 160 mm.

Длина поворотного излива 160 мм.

55031

Dřezová nebo umyvadlová nástěnná baterie 150 mm

Wall-mounted basin or sink mixer 150 mm
Настенный смеситель для раковины или мойки 150 мм



| PROVEDENÍ | FINISH | CODE | BEZ DPH (Kč) | S DPH (Kč) | WITHOUT VAT (€) | WITH VAT (€) |
|-------------|-------------|---------|--------------|------------|-----------------|--------------|
| chrom-plná | chrome-full | 55031,0 | 1 239 | 1 499 | 49,96 | 59,95 |
| chrom-otvor | chrome-hole | 55131,0 | 1 239 | 1 499 | 49,96 | 59,95 |

Délka výtokového ramínka 260 mm.

The length of the spout is 260 mm.

Длина поворотного излива 260 мм.

Satino pouze do vyprodání zásob.
Satin available only until we sell out.
Связи с прекращением производства.

55035

**Dřezová nebo umyvadlová
nástěnná baterie 100 mm**

Wall-mounted basin
or sink mixer 100 mm
Настенный смеситель
для раковины или мойки 100 мм



| PROVEDENÍ | FINISH | CODE | BEZ DPH (Kč) | S DPH (Kč) | WITHOUT VAT (€) | WITH VAT (€) |
|-------------|-------------|----------------|--------------|--------------|-----------------|--------------|
| chrom-plná | chrome-full | 55035,0 | 1 321 | 1 598 | 52,84 | 63,41 |
| chrom-otvor | chrome-hole | 55135,0 | 1 321 | 1 598 | 52,84 | 63,41 |

Délka výtokového ramínka 260 mm
The length of the spout is 260 mm.
Длина поворотного излива 260 мм.

55076

**Dřezová nebo umyvadlová
nástěnná baterie 150 mm**

Wall-mounted basin
or sink mixer 150 mm
Настенный смеситель
для раковины или мойки 150 мм



| PROVEDENÍ | FINISH | CODE | BEZ DPH (Kč) | S DPH (Kč) | WITHOUT VAT (€) | WITH VAT (€) |
|-----------------|-----------------|----------------|--------------|--------------|-----------------|--------------|
| chrom-plná | chrome-full | 55076,0 | 1 404 | 1 699 | 56,64 | 67,97 |
| chrom-otvor | chrome-hole | 55176,0 | 1 404 | 1 699 | 56,64 | 67,97 |
| bílá-chrom-plná | white-chr-full | 55076,1 | 1 487 | 1 799 | 59,96 | 71,95 |
| sat-chrom-plná | sat-chrome-full | 55076,9 | 1 569 | 1 898 | 63,28 | 75,94 |

Délka výtokového ramínka 200 mm.
The length of the spout is 200 mm.
Длина поворотного излива 200 мм.

55077

**Dřezová nebo umyvadlová
nástěnná baterie 100 mm**

Wall-mounted basin
or sink mixer 100 mm
Настенный смеситель
для раковины или мойки 100 мм



| PROVEDENÍ | FINISH | CODE | BEZ DPH (Kč) | S DPH (Kč) | WITHOUT VAT (€) | WITH VAT (€) |
|-----------------|-----------------|----------------|--------------|--------------|-----------------|--------------|
| chrom-plná | chrome-full | 55077,0 | 1 404 | 1 699 | 56,64 | 67,97 |
| chrom-otvor | chrome-hole | 55177,0 | 1 404 | 1 699 | 56,64 | 67,97 |
| bílá-chrom-plná | white-chr-full | 55077,1 | 1 487 | 1 799 | 59,96 | 71,95 |
| sat-chrom-plná | sat-chrome-full | 55077,9 | 1 569 | 1 898 | 63,28 | 75,94 |

Délka výtokového ramínka 200 mm.
The length of the spout is 200 mm.
Длина поворотного излива 200 мм.

55078

**Dřezová nebo umyvadlová
nástěnná baterie 150 mm**

Wall-mounted basin
or sink mixer 150 mm
Настенный смеситель
для раковины или мойки 150 мм



| PROVEDENÍ | FINISH | CODE | BEZ DPH (Kč) | S DPH (Kč) | WITHOUT VAT (€) | WITH VAT (€) |
|-------------|-------------|----------------|--------------|--------------|-----------------|--------------|
| chrom-plná | chrome-full | 55078,0 | 1 404 | 1 699 | 56,16 | 67,39 |
| chrom-otvor | chrome-hole | 55178,0 | 1 404 | 1 699 | 56,16 | 67,39 |

Délka výtokového ramínka 330 mm.
The length of the spout is 330 mm.
Длина поворотного излива 330 мм.

55079

**Dřezová nebo umyvadlová
nástěnná baterie 100 mm**

Wall-mounted basin
or sink mixer 100 mm
Настенный смеситель
для раковины или мойки 100 мм



| PROVEDENÍ | FINISH | CODE | BEZ DPH (Kč) | S DPH (Kč) | WITHOUT VAT (€) | WITH VAT (€) |
|-------------|-------------|----------------|--------------|--------------|-----------------|--------------|
| chrom-plná | chrome-full | 55079,0 | 1 404 | 1 699 | 56,16 | 67,39 |
| chrom-otvor | chrome-hole | 55179,0 | 1 404 | 1 699 | 56,16 | 67,39 |

Délka výtokového ramínka 330 mm.
The length of the spout is 330 mm.
Длина поворотного излива 330 мм.



55070/1

Dřezová nebo umyvadlová nástěnná baterie 150 mm

Wall-mounted basin or sink mixer 150 mm
Настенный смеситель для раковины или мойки 150 мм



| PROVEDENÍ | FINISH | CODE | BEZ DPH (Kč) | S DPH (Kč) | WITHOUT VAT (€) | WITH VAT (€) |
|------------|-------------|-----------|--------------|------------|-----------------|--------------|
| chrom-plná | chrome-full | 55070/1,0 | 1 239 | 1 499 | 49,56 | 59,47 |

Bez ramene.
Without spout.
Без излива.

55074/1

Dřezová nebo umyvadlová nástěnná baterie 100 mm

Wall-mounted basin or sink mixer 100 mm
Настенный смеситель для раковины или мойки 100 мм



| PROVEDENÍ | FINISH | CODE | BEZ DPH (Kč) | S DPH (Kč) | WITHOUT VAT (€) | WITH VAT (€) |
|------------|-------------|-----------|--------------|------------|-----------------|--------------|
| chrom-plná | chrome-full | 55074/1,0 | 1 239 | 1 499 | 49,56 | 59,47 |

Bez ramene.
Without spout.
Без излива.

55071

Paneláková nástěnná vanová baterie 150 mm

Wall-mounted bath mixer 150 mm
Настенный смеситель для ванны с душем 150 мм



| PROVEDENÍ | FINISH | CODE | BEZ DPH (Kč) | S DPH (Kč) | WITHOUT VAT (€) | WITH VAT (€) |
|-------------|-------------|---------|--------------|------------|-----------------|--------------|
| chrom-plná | chrome-full | 55071,0 | 1 652 | 1 999 | 66,64 | 79,97 |
| chrom-otvor | chrome-hole | 55171,0 | 1 652 | 1 999 | 66,64 | 79,97 |

Se samočisticí sprchovou růžicí, vícezámkovou kovovou hadicí a otočným držákem sprchy. Délka výtokového ramínka je 330 mm.
With a self-cleaning shower head, multi-locked metal hose and a rotating shower holder. The length of the spout is 330 mm.

С самоочищающейся душевой сеткой, многозамковым металлическим шлангом и поворотным держателем сетки. Длина поворотного излива 330 мм

55075

Paneláková nástěnná vanová baterie 100 mm

Wall-mounted bath mixer 100 mm
Настенный смеситель для ванны с душем 100 мм



| PROVEDENÍ | FINISH | CODE | BEZ DPH (Kč) | S DPH (Kč) | WITHOUT VAT (€) | WITH VAT (€) |
|-------------|-------------|---------|--------------|------------|-----------------|--------------|
| chrom-plná | chrome-full | 55075,0 | 1 652 | 1 999 | 66,64 | 79,97 |
| chrom-otvor | chrome-hole | 55175,0 | 1 652 | 1 999 | 66,64 | 79,97 |

Se samočisticí sprchovou růžicí, vícezámkovou kovovou hadicí a otočným držákem sprchy. Délka výtokového ramínka je 330 mm.
With a self-cleaning shower head, multi-locked metal hose and a rotating shower holder. The length of the spout is 330 mm.

С самоочищающейся душевой сеткой, многозамковым металлическим шлангом и поворотным держателем сетки. Длина поворотного излива 330 мм

55071/1

Paneláková nástěnná vanová baterie 150 mm

Wall-mounted bath mixer 150 mm
Настенный смеситель для ванны с душем 150 мм



| PROVEDENÍ | FINISH | CODE | BEZ DPH (Kč) | S DPH (Kč) | WITHOUT VAT (€) | WITH VAT (€) |
|-------------|-------------|-----------|--------------|------------|-----------------|--------------|
| chrom-plná | chrome-full | 55071/1,0 | 1 569 | 1 898 | 63,28 | 75,94 |
| chrom-otvor | chrome-hole | 55171/1,0 | 1 569 | 1 898 | 63,28 | 75,94 |

Bez příslušenství.
Without accessories.
Без аксессуаров.

Délka výtokového ramínka je 330 mm.
The length of the spout is 330 mm.
Длина поворотного излива 330 мм.

Satino pouze do vyprodání zásob.
Satin available only until we sell out.
Связи с прекращением производства.

METALIA 55

55075/1

Paneláková nástěnná vanová baterie 100 mm

Wall-mounted bath mixer 100 mm
Настенный смеситель для ванны с душем 100 mm



| PROVEDENÍ | FINISH | CODE | BEZ DPH (Kč) | S DPH (Kč) | WITHOUT VAT (€) | WITH VAT (€) |
|-------------|-------------|------------------|--------------|--------------|-----------------|--------------|
| chrom-plná | chrome-full | 55075/1,0 | 1 569 | 1 898 | 63,28 | 75,94 |
| chrom-otvor | chrome-hole | 55175/1,0 | 1 569 | 1 898 | 63,28 | 75,94 |

Bez příslušenství.
Without accessories.
Без аксессуаров.

Délka výtokového ramínka je 330 mm.
The length of the spout is 330 mm.
Длина поворотного излива 330 mm.

55072

Paneláková nástěnná vanová baterie 150 mm

Wall-mounted bath mixer 150 mm
Настенный смеситель для ванны с душем 150 mm



| PROVEDENÍ | FINISH | CODE | BEZ DPH (Kč) | S DPH (Kč) | WITHOUT VAT (€) | WITH VAT (€) |
|-------------|-------------|----------------|--------------|--------------|-----------------|--------------|
| chrom-plná | chrome-full | 55072,0 | 1 900 | 2 299 | 76,64 | 91,97 |
| chrom-otvor | chrome-hole | 55172,0 | 1 900 | 2 299 | 76,64 | 91,97 |

Se samočisticí sprchovou růžicí, vícezámkovou kovovou hadicí a otočným držákem sprchy. Délka výtokového ramínka je 350 mm.

With a self-cleaning shower head, multi-locked metal hose and a rotating shower holder. The length of the spout is 350 mm.

С самоочищающейся душевой сеткой, многозамковым металлическим шлангом и поворотным держателем сетки. Длина поворотного излива 350 mm.

55073

Paneláková nástěnná vanová baterie 100 mm

Wall-mounted bath mixer 100 mm
Настенный смеситель для ванны с душем 100 mm



| PROVEDENÍ | FINISH | CODE | BEZ DPH (Kč) | S DPH (Kč) | WITHOUT VAT (€) | WITH VAT (€) |
|-------------|-------------|----------------|--------------|--------------|-----------------|--------------|
| chrom-plná | chrome-full | 55073,0 | 1 900 | 2 299 | 76,64 | 91,97 |
| chrom-otvor | chrome-hole | 55173,0 | 1 900 | 2 299 | 76,64 | 91,97 |

Se samočisticí sprchovou růžicí, vícezámkovou kovovou hadicí a otočným držákem sprchy. Délka výtokového ramínka je 350 mm.

With a self-cleaning shower head, multi-locked metal hose and a rotating shower holder. The length of the spout is 350 mm.

С самоочищающейся душевой сеткой, многозамковым металлическим шлангом и поворотным держателем сетки. Длина поворотного излива 350 mm.

55072/1

Paneláková nástěnná vanová baterie 150 mm

Wall-mounted bath mixer 150 mm
Настенный смеситель для ванны с душем 150 mm



| PROVEDENÍ | FINISH | CODE | BEZ DPH (Kč) | S DPH (Kč) | WITHOUT VAT (€) | WITH VAT (€) |
|-------------|-------------|------------------|--------------|--------------|-----------------|--------------|
| chrom-plná | chrome-full | 55072/1,0 | 1 735 | 2 099 | 69,96 | 83,95 |
| chrom-otvor | chrome-hole | 55172/1,0 | 1 735 | 2 099 | 69,96 | 83,95 |

Bez příslušenství.
Without accessories.
Без аксессуаров.

Délka výtokového ramínka je 350 mm.
The length of the spout is 350 mm.
Длина поворотного излива 350 mm.

55073/1

Paneláková nástěnná vanová baterie 100 mm

Wall-mounted bath mixer 100 mm
Настенный смеситель для ванны с душем 100 mm



| PROVEDENÍ | FINISH | CODE | BEZ DPH (Kč) | S DPH (Kč) | WITHOUT VAT (€) | WITH VAT (€) |
|-------------|-------------|------------------|--------------|--------------|-----------------|--------------|
| chrom-plná | chrome-full | 55073/1,0 | 1 735 | 2 099 | 69,96 | 83,95 |
| chrom-otvor | chrome-hole | 55173/1,0 | 1 735 | 2 099 | 69,96 | 83,95 |

Bez příslušenství.
Without accessories.
Без аксессуаров.

Délka výtokového ramínka je 350 mm.
The length of the spout is 350 mm.
Длина поворотного излива 350 mm.



55032

Paneláková nástěnná vanová baterie 150 mm

Wall-mounted bath mixer 150 mm
Настенный смеситель для ванны с душем



| PROVEDENÍ | FINISH | CODE | BEZ DPH (Kč) | S DPH (Kč) | WITHOUT VAT (€) | WITH VAT (€) |
|------------|-------------|----------------|--------------|--------------|-----------------|--------------|
| chrom-plná | chrome-full | 55032,0 | 2 065 | 2 499 | 82,60 | 99,12 |

Se samočisticí sprchovou růžicí, vícezámkovou kovovou hadicí a otočným držákem sprchy. Délka výtokového ramínka je 345 mm.

With a self-cleaning shower head, multi-locked metal hose and a rotating shower holder. The length of the spout is 345 mm.

С самоочищающейся душевой сеткой, многозамковым металлическим шлангом и поворотным держателем сетки. Длина поворотного излива 345 мм.

55033

Paneláková nástěnná vanová baterie 100 mm

Wall-mounted bath mixer 100 mm
Настенный смеситель для ванны с душем 100 mm



| PROVEDENÍ | FINISH | CODE | BEZ DPH (Kč) | S DPH (Kč) | WITHOUT VAT (€) | WITH VAT (€) |
|------------|-------------|----------------|--------------|--------------|-----------------|--------------|
| chrom-plná | chrome-full | 55033,0 | 2 065 | 2 499 | 82,60 | 99,12 |

Se samočisticí sprchovou růžicí, vícezámkovou kovovou hadicí a otočným držákem sprchy. Délka výtokového ramínka je 345 mm.

With a self-cleaning shower head, multi-locked metal hose and a rotating shower holder. The length of the spout is 345 mm.

С самоочищающейся душевой сеткой, многозамковым металлическим шлангом и поворотным держателем сетки. Длина поворотного излива 345 мм.

55032/1

Paneláková nástěnná vanová baterie 150 mm

Wall-mounted bath mixer 150 mm
Настенный смеситель для ванны с душем 150 mm



| PROVEDENÍ | FINISH | CODE | BEZ DPH (Kč) | S DPH (Kč) | WITHOUT VAT (€) | WITH VAT (€) |
|------------|-------------|------------------|--------------|--------------|-----------------|--------------|
| chrom-plná | chrome-full | 55032/1,0 | 1 817 | 2 199 | 73,28 | 87,94 |

Bez příslušenství.
Without accessories.
Без аксессуаров.

Délka výtokového ramínka je 345 mm.
The length of the spout is 345 mm.
Длина поворотного излива 345 мм.

55033/1

Paneláková nástěnná vanová baterie 100 mm

Wall-mounted bath mixer 100 mm
Настенный смеситель для ванны с душем 100 mm



| PROVEDENÍ | FINISH | CODE | BEZ DPH (Kč) | S DPH (Kč) | WITHOUT VAT (€) | WITH VAT (€) |
|------------|-------------|------------------|--------------|--------------|-----------------|--------------|
| chrom-plná | chrome-full | 55033/1,0 | 1 817 | 2 199 | 73,28 | 87,94 |

Bez příslušenství.
Without accessories.
Без аксессуаров.

Délka výtokového ramínka je 345 mm.
The length of the spout is 345 mm.
Длина поворотного излива 345 мм.

55036

Paneláková nástěnná vanová baterie 150 mm

Wall-mounted bath mixer 150 mm
Настенный смеситель для ванны с душем 150 mm



| PROVEDENÍ | FINISH | CODE | BEZ DPH (Kč) | S DPH (Kč) | WITHOUT VAT (€) | WITH VAT (€) |
|-------------|-------------|----------------|--------------|--------------|-----------------|--------------|
| chrom-plná | chrome-full | 55036,0 | 1 652 | 1 999 | 66,64 | 79,97 |
| chrom-otvor | chrome-hole | 55136,0 | 1 652 | 1 999 | 66,64 | 79,97 |

Se samočisticí sprchovou růžicí, vícezámkovou kovovou hadicí a otočným držákem sprchy. Délka výtokového ramínka je 360 mm.

With a self-cleaning shower head, multi-locked metal hose and a rotating shower holder. The length of the spout is 360 mm.

С самоочищающейся душевой сеткой, многозамковым металлическим шлангом и поворотным держателем сетки. Длина поворотного излива 360 мм.

55037

Paneláková nástěnná vanová baterie 100 mm

Wall-mounted bath mixer 100 mm
Настенный смеситель для ванны с душем



| PROVEDENÍ | FINISH | CODE | BEZ DPH (Kč) | S DPH (Kč) | WITHOUT VAT (€) | WITH VAT (€) |
|-------------|-------------|---------|--------------|------------|-----------------|--------------|
| chrom-plná | chrome-full | 55037,0 | 1 652 | 1 999 | 63,64 | 79,97 |
| chrom-otvor | chrome-hole | 55137,0 | 1 652 | 1 999 | 63,64 | 79,97 |

Se samočisticí sprchovou rúžicí, vícezámkovou kovovou hadicí a otočným držákem sprchy. Délka výtokového ramínka je 360 mm.

With a self-cleaning shower head, multi-locked metal hose and a rotating shower holder. The length of the spout is 360 mm.

С самоочищающейся душевой сеткой, многозамковым металлическим шлангом и поворотным держателем сетки. Длина поворотного излива 360 мм.

55036/1

Paneláková nástěnná vanová baterie 150 mm

Wall-mounted bath mixer 150 mm
Настенный смеситель для ванны с душем 150 mm



| PROVEDENÍ | FINISH | CODE | BEZ DPH (Kč) | S DPH (Kč) | WITHOUT VAT (€) | WITH VAT (€) |
|-------------|-------------|-----------|--------------|------------|-----------------|--------------|
| chrom-plná | chrome-full | 55036/1,0 | 1 487 | 1 799 | 59,96 | 71,95 |
| chrom-otvor | chrome-hole | 55136/1,0 | 1 487 | 1 799 | 59,96 | 71,95 |

Bez příslušenství.
Without accessories.
Без аксессуаров.

Délka výtokového ramínka je 360 mm.
The length of the spout is 360 mm.
Длина поворотного излива 360 мм.

55037/1

Paneláková nástěnná vanová baterie 100 mm

Wall-mounted bath mixer 100 mm
Настенный смеситель для ванны с душем 100 mm



| PROVEDENÍ | FINISH | CODE | BEZ DPH (Kč) | S DPH (Kč) | WITHOUT VAT (€) | WITH VAT (€) |
|-------------|-------------|-----------|--------------|------------|-----------------|--------------|
| chrom-plná | chrome-full | 55037/1,0 | 1 487 | 1 799 | 59,96 | 71,95 |
| chrom-otvor | chrome-hole | 55137/1,0 | 1 487 | 1 799 | 59,96 | 71,95 |

Bez příslušenství.
Without accessories.
Без аксессуаров.

Délka výtokového ramínka je 360 mm.
The length of the spout is 360 mm.
Длина поворотного излива 360 мм.

55081

Stojánková teleskopická dřezová baterie

Telescopic sink mixer
Смеситель для мойки



| PROVEDENÍ | FINISH | CODE | BEZ DPH (Kč) | S DPH (Kč) | WITHOUT VAT (€) | WITH VAT (€) |
|-----------------|-----------------|---------|--------------|------------|-----------------|--------------|
| chrom-plná | chrome-full | 55081,0 | 1 652 | 1 999 | 66,64 | 79,97 |
| chrom-otvor | chrome-hole | 55181,0 | 1 652 | 1 999 | 66,64 | 79,97 |
| bílá-chrom-plná | white-chr-full | 55081,1 | 1 735 | 2 099 | 69,96 | 83,95 |
| sat-chrom-plná | sat-chrome-full | 55081,9 | 2 230 | 2 698 | 89,20 | 107,04 |

S hadicí 1,5 m.

One hole telescopic sink mixer with extractable spout and 1.5 m long hose.

С выдвигаемым душем 1,5 м.

55091

Stojánková dřezová baterie

Sink mixer
Смеситель для мойки



| PROVEDENÍ | FINISH | CODE | BEZ DPH (Kč) | S DPH (Kč) | WITHOUT VAT (€) | WITH VAT (€) |
|-----------------|-----------------|----------|--------------|------------|-----------------|--------------|
| chrom-plná | chrome-full | 55091,0 | 1 280 | 1 549 | 51,20 | 61,44 |
| chrom-otvor | chrome-hole | 55191,0 | 1 280 | 1 549 | 51,20 | 61,44 |
| bílá-chrom-plná | white-chr-full | 55091,1 | 1 404 | 1 699 | 56,16 | 67,39 |
| sat-chrom-plná | sat-chrome-full | 55091,9 | 1 652 | 1 999 | 66,08 | 79,30 |
| chr.-lékařská | chr.-medical I. | 55091L,0 | 1 404 | 1 699 | 56,16 | 67,39 |

Délka výtokového ramínka 210 mm.

The spout length is 210 mm.

Длина поворотного излива 210 мм.



55096

Stojánková umyvadlová a dřezová baterie

Wash - basin + sink mixer
Смеситель для раковины или мойки



| PROVEDENÍ | FINISH | CODE | BEZ DPH (Kč) | S DPH (Kč) | WITHOUT VAT (€) | WITH VAT (€) |
|-----------------|------------------|----------|--------------|------------|-----------------|--------------|
| chrom-plná | chrome-full | 55096,0 | 1 280 | 1 549 | 51,20 | 61,44 |
| chrom-otvor | chrome-hole | 55196,0 | 1 280 | 1 549 | 51,20 | 61,44 |
| bílá-chrom-plná | white-chr-full | 55096,1 | 1 404 | 1 699 | 56,16 | 67,39 |
| sat.-chrom-plná | sat.-chrome-full | 55096,9 | 1 652 | 1 999 | 66,08 | 79,30 |
| chr.-lékařská | chr.-medical l. | 55096L,0 | 1 404 | 1 699 | 56,16 | 67,39 |

Délka výtokového ramínka 150 mm.

The spout length is 150 mm.

Длина поворотного излива 150 мм.

55092 - 55097

Trojtvorová stojánková dřezová baterie pro beztlakový ohřeváče vody

Free-flow sink mixer
Смеситель для мойки безнапорный



| PROVEDENÍ | FINISH | CODE | BEZ DPH (Kč) | S DPH (Kč) | WITHOUT VAT (€) | WITH VAT (€) |
|------------|-------------|---------|--------------|------------|-----------------|--------------|
| chrom-plná | chrome-full | 55092,0 | 1 652 | 1 999 | 66,08 | 79,30 |
| chrom-plná | chrome-full | 55097,0 | 1 652 | 1 999 | 66,08 | 79,30 |

Délka výtokového ramínka 210 mm.

The spout length is 210 mm.

Для подключения на проточный водонагреватель.
Длина поворотного излива 210 мм.

Délka výtokového ramínka 150 mm.

The spout length is 150 mm.

Для подключения на проточный водонагреватель.
Длина поворотного излива 150 мм.

55013

Stojánková umyvadlová a dřezová baterie

Wash basin and sink mixer
Смеситель для раковины или мойки



| PROVEDENÍ | FINISH | CODE | BEZ DPH (Kč) | S DPH (Kč) | WITHOUT VAT (€) | WITH VAT (€) |
|-----------------|------------------|---------|--------------|------------|-----------------|--------------|
| chrom-plná | chrome-full | 55013,0 | 1 239 | 1 499 | 49,96 | 59,95 |
| chrom-otvor | chrome-hole | 55113,0 | 1 239 | 1 499 | 49,96 | 59,95 |
| bílá-chrom-plná | white-chr-full | 55013,1 | 1 404 | 1 699 | 56,64 | 67,97 |
| sat.-chrom-plná | sat.-chrome-full | 55013,9 | 1 487 | 1 799 | 59,96 | 71,95 |

Délka výtokového ramínka 160 mm.

One hole sink mixer with lateral lever. The spout length is 160 mm.

Длина поворотного излива 160 мм. С горизонтальной ручкой.

55014

Stojánková dřezová baterie

Sink mixer
Смеситель для мойки



| PROVEDENÍ | FINISH | CODE | BEZ DPH (Kč) | S DPH (Kč) | WITHOUT VAT (€) | WITH VAT (€) |
|-----------------|------------------|---------|--------------|------------|-----------------|--------------|
| chrom-plná | chrome-full | 55014,0 | 1 569 | 1 898 | 62,76 | 75,31 |
| chrom-otvor | chrome-hole | 55114,0 | 1 569 | 1 898 | 62,76 | 75,31 |
| bílá-chrom-plná | white-chr-full | 55014,1 | 1 569 | 1 898 | 63,28 | 75,94 |
| sat.-chrom-plná | sat.-chrome-full | 55014,9 | 1 652 | 1 999 | 66,64 | 79,97 |

Délka výtokového ramínka 225 mm.

One hole sink mixer with lateral lever. The spout length is 225 mm.

Длина поворотного излива 225 мм. С горизонтальной ручкой.

55016

Stojánková umyvadlová a dřezová baterie

Wash basin and sink mixer
Смеситель для раковины или мойки



| PROVEDENÍ | FINISH | CODE | BEZ DPH (Kč) | S DPH (Kč) | WITHOUT VAT (€) | WITH VAT (€) |
|-----------|--------|---------|--------------|------------|-----------------|--------------|
| chrom | chrome | 55016,0 | 1 321 | 1 598 | 52,84 | 63,94 |

Délka výtokového ramínka 155 mm.

The spout length is 155 mm.

Длина поворотного излива 155 мм.

55045

Vanová stojánková baterie

Bath mixer
Смеситель для ванны с душем



| PROVEDENÍ | FINISH | CODE | BEZ DPH (Kč) | S DPH (Kč) | WITHOUT VAT (€) | WITH VAT (€) |
|------------|-------------|----------------|--------------|--------------|-----------------|---------------|
| chrom-plná | chrome-full | 55045,0 | 4 958 | 5 999 | 198,32 | 237,98 |

Pro montáž na vany se 3 (2) montážními otvory.

Deck mounted bath mixer set. 3 (2) mounting holes.

Для монтажа на ванну с тремя (2) монтажными отверстиями.

55046

Vanová stojánková baterie

Bath mixer
Каскадный смеситель для ванны с душем



| PROVEDENÍ | FINISH | CODE | BEZ DPH (Kč) | S DPH (Kč) | WITHOUT VAT (€) | WITH VAT (€) |
|------------|-------------|----------------|--------------|--------------|-----------------|---------------|
| chrom-plná | chrome-full | 55046,0 | 4 958 | 5 999 | 198,32 | 237,98 |

Pro montáž na vany se 3 montážními otvory.

Deck mounted bath mixer set. 3 mounting holes.

Для монтажа на ванну с тремя монтажными отверстиями.

55047

Vanová stojánková baterie

Bath mixer
Каскадный смеситель для ванны с душем



| PROVEDENÍ | FINISH | CODE | BEZ DPH (Kč) | S DPH (Kč) | WITHOUT VAT (€) | WITH VAT (€) |
|------------|-------------|----------------|--------------|--------------|-----------------|---------------|
| chrom-plná | chrome-full | 55047,0 | 4 958 | 5 999 | 198,32 | 237,98 |

Pro montáž na vany se 3 montážními otvory.

Deck mounted bath mixer set. 3 mounting holes.

Для монтажа на ванну с тремя монтажными отверстиями.

55049

Vanová stojánková baterie

Bath mixer
Каскадный смеситель для ванны с душем



| PROVEDENÍ | FINISH | CODE | BEZ DPH (Kč) | S DPH (Kč) | WITHOUT VAT (€) | WITH VAT (€) |
|------------|-------------|----------------|--------------|--------------|-----------------|---------------|
| chrom-plná | chrome-full | 55049,0 | 4 958 | 5 999 | 199,96 | 239,95 |

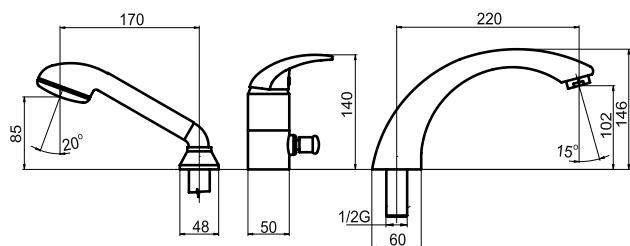
Pro montáž na vany se 3 montážními otvory.

Deck mounted bath mixer set. 3 mounting holes.

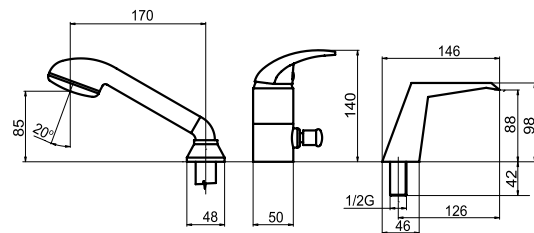
Для монтажа на ванну с тремя монтажными отверстиями.



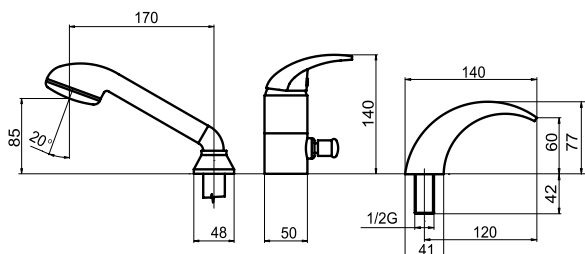
55045



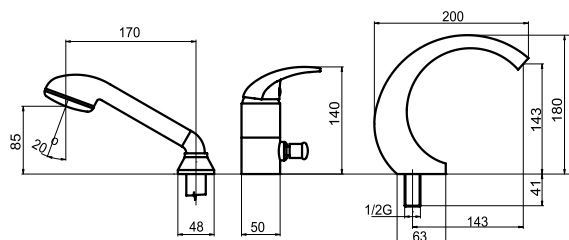
55046



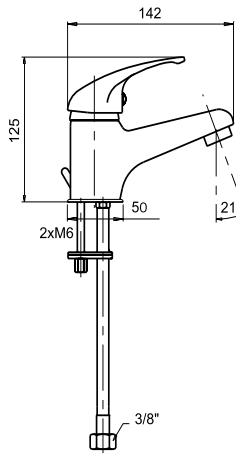
55047



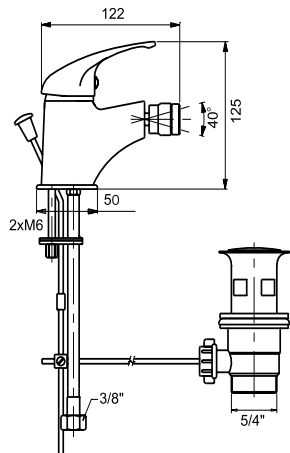
55049



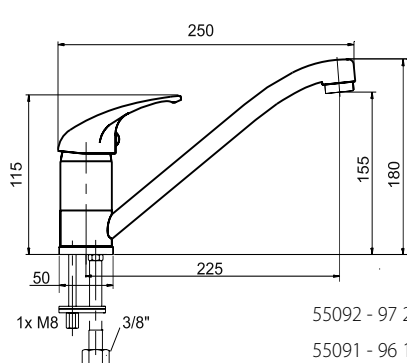
55001, 55001/1.0
55005/1.0



55011

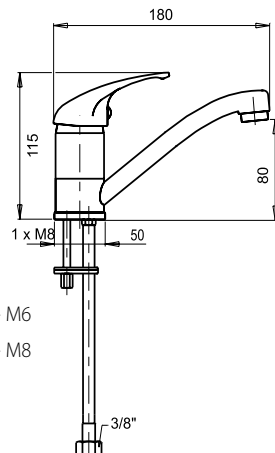


55091-92

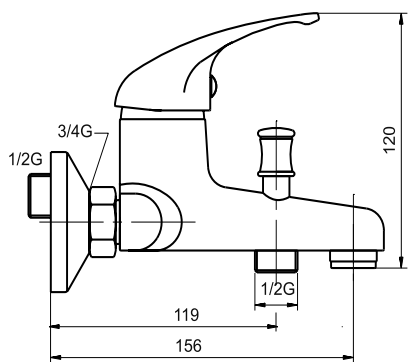


55092 - 97 2x - M6
55091 - 96 1x - M8

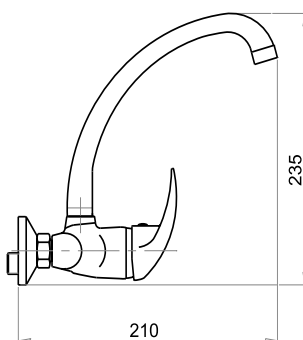
55096-97



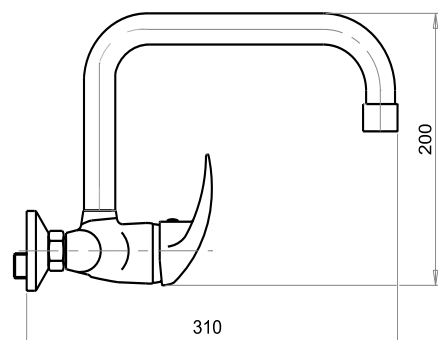
55020-24



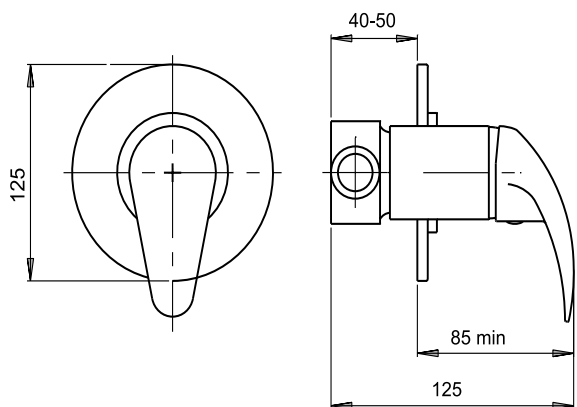
55030-34



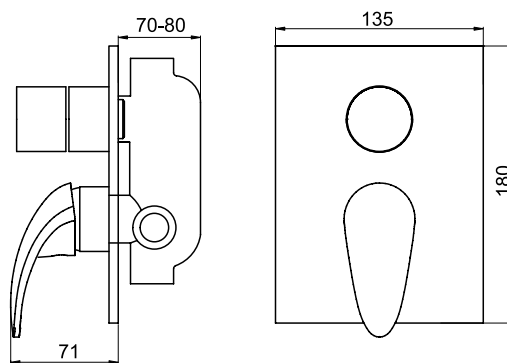
55031-35



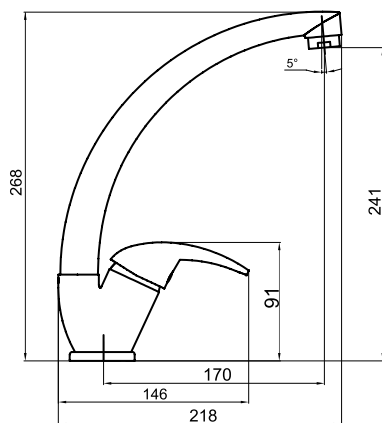
55050



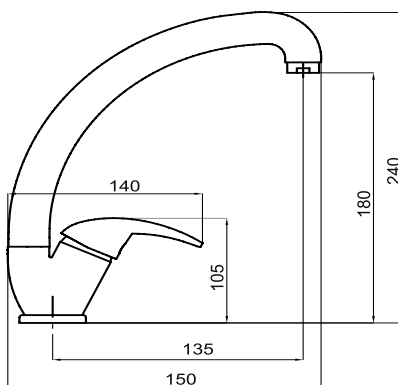
55050R



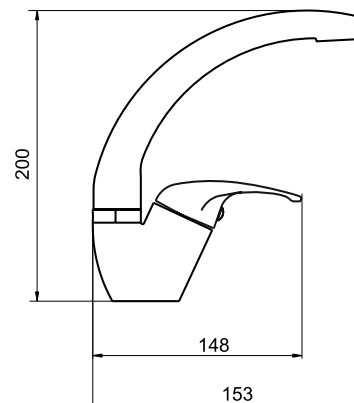
55014



55013

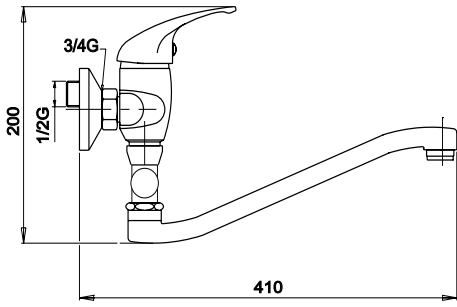


55016

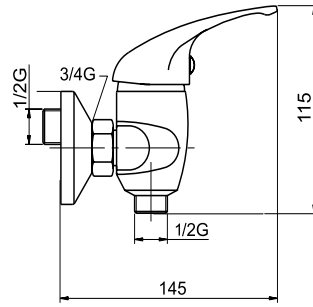




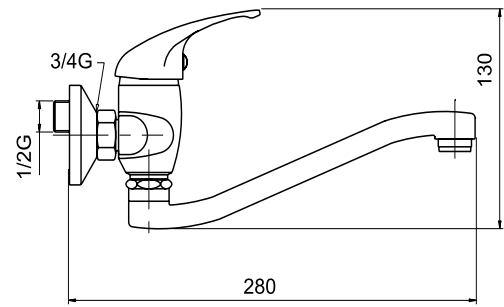
55032-33



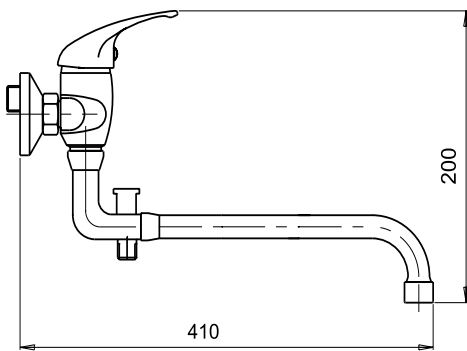
55060-64



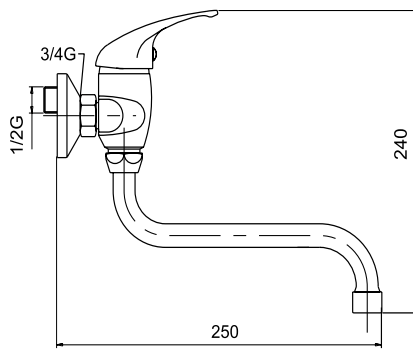
55070-74



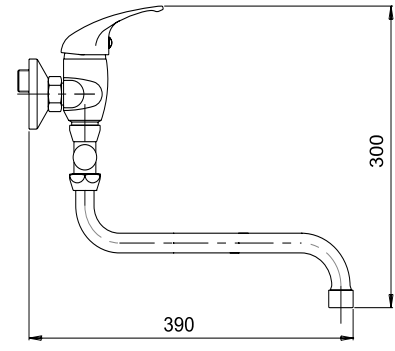
55036-37



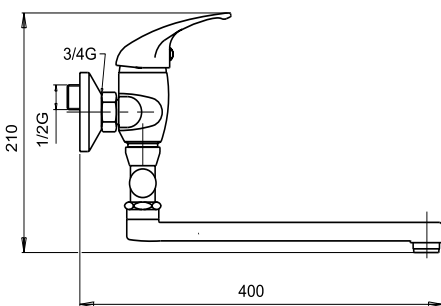
55070/T-74/T



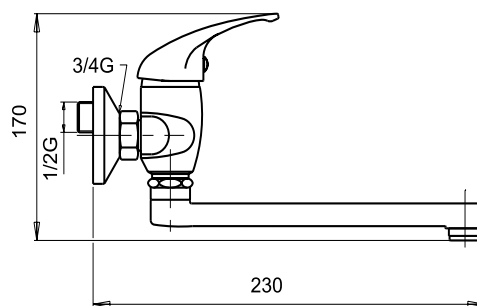
55071-75



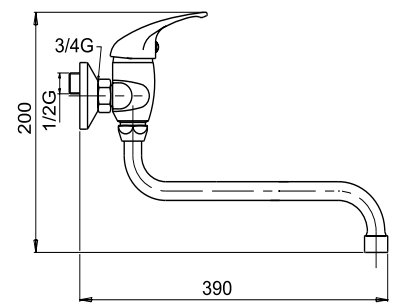
55072-73



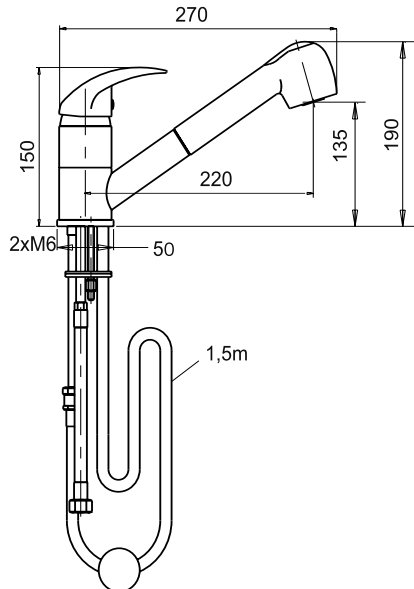
55076-77



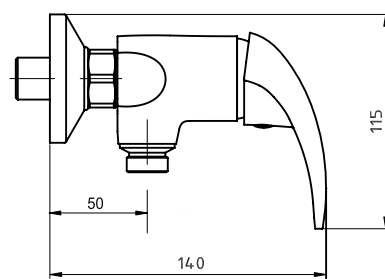
55078-79



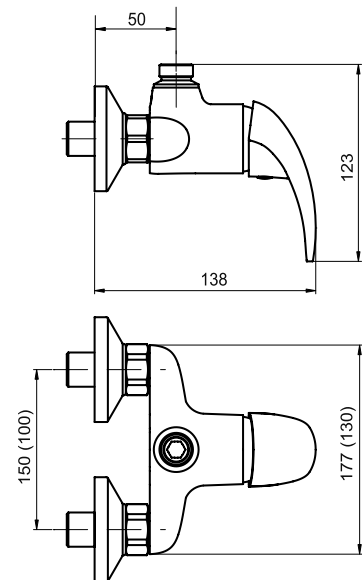
55081



55061-65



55066-62



56001/1

Stojánková umyvadlová baterie

Basin mixer
Смеситель для раковины



| PROVEDENÍ | FINISH | CODE | BEZ DPH (Kč) | S DPH (Kč) | WITHOUT VAT (€) | WITH VAT (€) |
|----------------|----------------|-----------|--------------|------------|-----------------|--------------|
| * chrom - eko | chrome - eco | 56001/1,0 | 1 569 | 1 898 | 62,76 | 75,31 |
| chrom - stand. | chrome - stan. | 50001/1,0 | 1 569 | 1 898 | 62,76 | 75,31 |

Bez uzávěru vypusti.

Without pop-up waste.

Без донного клапана.

56001

Stojánková umyvadlová baterie

Basin mixer
Смеситель для раковины



| PROVEDENÍ | FINISH | CODE | BEZ DPH (Kč) | S DPH (Kč) | WITHOUT VAT (€) | WITH VAT (€) |
|----------------|----------------|---------|--------------|------------|-----------------|--------------|
| * chrom - eko | chrome - eco | 56001,0 | 1 652 | 1 999 | 66,08 | 79,30 |
| * chrom - eko | chrome - eco | 56003,0 | 1 817 | 2 199 | 72,68 | 87,22 |
| chrom - stand. | chrome - stan. | 50001,0 | 1 652 | 1 999 | 66,08 | 79,30 |
| chrom - stand. | chrome - stan. | 50003,0 | 1 817 | 2 199 | 72,68 | 87,22 |

Baterie s uzávěrem vypusti 5/4".

U typu 56003 je součástí výpusť 33.0 clic-clack (na umyvadlo s přepadem).

With 5/4" pop-up waste.

Water drain plug 33.0 clic-clack is a part of 56003.

С донным клапаном 5/4".

В упаковке у типа 56003 тоже выпуск 33.0 clic-clack.

56011

Stojánková bidetová baterie

Bidet mixer
Смеситель для биде



| PROVEDENÍ | FINISH | CODE | BEZ DPH (Kč) | S DPH (Kč) | WITHOUT VAT (€) | WITH VAT (€) |
|----------------|----------------|---------|--------------|------------|-----------------|--------------|
| * chrom - eko | chrome - eco | 56011,0 | 1 569 | 1 898 | 63,28 | 75,94 |
| chrom - stand. | chrome - stan. | 50011,0 | 1 569 | 1 898 | 63,28 | 75,94 |

Baterie s uzávěrem vypusti 5/4".

With 5/4" pop-up waste, to be mounted on a bidet with a single assembly hole.

С донным клапаном 5/4"

56015

Umyvadlová a bidetová baterie

Wash-basin and bidet mixer
Смеситель для раковины и биде



| PROVEDENÍ | FINISH | CODE | BEZ DPH (Kč) | S DPH (Kč) | WITHOUT VAT (€) | WITH VAT (€) |
|----------------|----------------|---------|--------------|------------|-----------------|--------------|
| * chrom - eko | chrome - eco | 56015,0 | 2 478 | 2 998 | 99,12 | 118,94 |
| chrom - stand. | chrome - stan. | 50015,0 | 2 478 | 2 998 | 99,12 | 118,94 |

Baterie s dvojjámkovou kovovou hadicí, pevným držákem sprchy a sprchovou rúžicí se stop-ventilem.

With double-locked metal hose, fixed shower holder and shower head with stop-valve

С двухзамковым металлическим шлангом, стабильным держателем сетки и сеткой с стоп-вентилем.

56020

Vanová nástěnná baterie 150 mm

Wall-mounted bath mixer 150 mm
Настенный смеситель для ванны с душем 150 мм



| PROVEDENÍ | FINISH | CODE | BEZ DPH (Kč) | S DPH (Kč) | WITHOUT VAT (€) | WITH VAT (€) |
|----------------|----------------|---------|--------------|------------|-----------------|--------------|
| * chrom - eko | chrome - eco | 56020,0 | 2 478 | 2 998 | 99,12 | 118,94 |
| chrom - stand. | chrome - stan. | 50020,0 | 2 478 | 2 998 | 99,12 | 118,94 |

Baterie se samočisticí sprchovou rúžicí, vícezámkovou kovovou hadicí a otočným držákem sprchy.

With a self-cleaning shower head, multi-locked metal hose, and rotating shower holder.

С самоочищающейся душевой сеткой, многозамковым металлическим шлангом и поворотным держателем сетки.



56020/1

Vanová nástěnná baterie 150 mm

Wall-mounted bath mixer 150 mm
Настенный смеситель для ванны с душем 150 мм



| PROVEDENÍ | FINISH | CODE | BEZ DPH (Kč) | S DPH (Kč) | WITHOUT VAT (€) | WITH VAT (€) |
|----------------|----------------|-----------|--------------|------------|-----------------|--------------|
| * chrom - eko | chrome - eco | 56020/1,0 | 2 065 | 2 499 | 82,60 | 99,12 |
| chrom - stand. | chrome - stan. | 50020/1,0 | 2 065 | 2 499 | 82,60 | 99,12 |

Baterie bez příslušenství.

Without accessories.

Без аксессуаров.

56060

Sprchová nástěnná baterie 150 mm

Wall-mounted shower mixer 150 mm
Настенный смеситель для душа 150 мм



| PROVEDENÍ | FINISH | CODE | BEZ DPH (Kč) | S DPH (Kč) | WITHOUT VAT (€) | WITH VAT (€) |
|----------------|----------------|---------|--------------|------------|-----------------|--------------|
| * chrom - eko | chrome - eco | 56060,0 | 1 652 | 1 999 | 66,64 | 79,97 |
| chrom - stand. | chrome - stan. | 50060,0 | 1 652 | 1 999 | 66,64 | 79,97 |

Baterie se samočisticí sprchovou růžicí, vícezámkovou kovovou hadicí a otočným držákem sprchy.

With a self-cleaning shower head, multi-locked metal hose, and rotating shower holder.

С самоочищающейся душевой сеткой, многозамковым металлическим шлангом и поворотным держателем сетки.

56060/1

Sprchová nástěnná baterie 150 mm

Wall-mounted shower mixer 150 mm
Настенный смеситель для душа 150 мм



| PROVEDENÍ | FINISH | CODE | BEZ DPH (Kč) | S DPH (Kč) | WITHOUT VAT (€) | WITH VAT (€) |
|----------------|----------------|-----------|--------------|------------|-----------------|--------------|
| * chrom - eko | chrome - eco | 56060/1,0 | 1 404 | 1 699 | 56,16 | 67,39 |
| chrom - stand. | chrome - stan. | 50060/1,0 | 1 404 | 1 699 | 56,16 | 67,39 |

Baterie bez příslušenství.

Without accessories.

Без аксессуаров.

56050

Sprchová podomítková baterie

Built-in shower mixer
Смеситель для душа со скрытой арматурой



| PROVEDENÍ | FINISH | CODE | BEZ DPH (Kč) | S DPH (Kč) | WITHOUT VAT (€) | WITH VAT (€) |
|----------------|----------------|---------|--------------|------------|-----------------|--------------|
| * chrom - eko | chrome - eco | 56050,0 | 1 404 | 1 699 | 56,64 | 67,97 |
| chrom - stand. | chrome - stan. | 50050,0 | 1 404 | 1 699 | 56,64 | 67,97 |

56050R

Vanová a sprchová podomítková baterie s přepínačem

Built-in bath and shower mixer with diverter
Смеситель для ванной со скрытой арматурой и переключателем



| PROVEDENÍ | FINISH | CODE | BEZ DPH (Kč) | S DPH (Kč) | WITHOUT VAT (€) | WITH VAT (€) |
|----------------|----------------|----------|--------------|------------|-----------------|--------------|
| * chrom - eko | chrome - eco | 56050R,0 | 2 230 | 2 698 | 89,20 | 107,04 |
| chrom - stand. | chrome - stan. | 50050R,0 | 2 230 | 2 698 | 89,20 | 107,04 |

*Mixers METALIA 56 are equipped with saving two-position eco cartridges. Mixers METALIA 50 with standard cartridges.

*Смесители METALIA 56 оснащены экономическими двухпозиционными картриджами.

Смесители METALIA 50 стандартными картриджами.

METALIA 56

56070

Dřezová nebo umyvadlová nástěnná baterie 150 mm

Wall-mounted basin or sink mixer 150 mm
Настенный смеситель для раковины или мойки 150 мм



| PROVEDENÍ | FINISH | CODE | BEZ DPH (Kč) | S DPH (Kč) | WITHOUT VAT (€) | WITH VAT (€) |
|----------------|----------------|---------|--------------|------------|-----------------|--------------|
| * chrom - eko | chrome - eco | 56070,0 | 1 983 | 2 399 | 79,32 | 95,18 |
| chrom - stand. | chrome - stan. | 50070,0 | 1 983 | 2 399 | 79,32 | 95,18 |

Délka výtokového ramínka 255 mm.
The length of the spout is 255 mm.
Длина поворотного излива 255 мм.

56070/A

Dřezová nebo umyvadlová nástěnná baterie 150 mm

Wall-mounted basin or sink mixer 150 mm
Настенный смеситель для раковины или мойки 150 мм



| PROVEDENÍ | FINISH | CODE | BEZ DPH (Kč) | S DPH (Kč) | WITHOUT VAT (€) | WITH VAT (€) |
|----------------|----------------|-----------|--------------|------------|-----------------|--------------|
| * chrom - eko | chrome - eco | 56070/A,0 | 2 065 | 2 499 | 82,60 | 99,12 |
| chrom - stand. | chrome - stan. | 50070/A,0 | 2 065 | 2 499 | 82,60 | 99,12 |

Délka výtokového ramínka 240 mm.
The length of the spout is 240 mm.
Длина поворотного излива 240 мм.

56081

Stojánková teleskopická dřezová baterie

Telescopic sink mixer
Смеситель для мойки



| PROVEDENÍ | FINISH | CODE | BEZ DPH (Kč) | S DPH (Kč) | WITHOUT VAT (€) | WITH VAT (€) |
|----------------|----------------|---------|--------------|------------|-----------------|--------------|
| * chrom - eko | chrome - eco | 56081,0 | 2 230 | 2 698 | 89,20 | 107,04 |
| chrom - stand. | chrome - stan. | 50081,0 | 2 230 | 2 698 | 89,20 | 107,04 |

S hadicí 1,5 m.
One hole telescopic sink mixer with extractable spout and 1.5 m long hose.
С выдвигаемым душем 1,5 м.

56091

Stojánková dřezová baterie

Sink mixer
Смеситель для мойки



| PROVEDENÍ | FINISH | CODE | BEZ DPH (Kč) | S DPH (Kč) | WITHOUT VAT (€) | WITH VAT (€) |
|----------------|----------------|---------|--------------|------------|-----------------|--------------|
| * chrom - eko | chrome - eco | 56091,0 | 2 478 | 2 998 | 99,12 | 118,94 |
| chrom - stand. | chrome - stan. | 50091,0 | 2 478 | 2 998 | 99,12 | 118,94 |

Délka výtokového ramínka 210 mm.
The spout length is 210 mm.
Длина поворотного излива 210 мм.

56096

Stojánková umyvadlová a dřezová baterie

Wash basin + sink mixer
Смеситель для раковины и мойки



| PROVEDENÍ | FINISH | CODE | BEZ DPH (Kč) | S DPH (Kč) | WITHOUT VAT (€) | WITH VAT (€) |
|----------------|----------------|---------|--------------|------------|-----------------|--------------|
| * chrom - eko | chrome - eco | 56096,0 | 2 478 | 2 998 | 99,12 | 118,94 |
| chrom - stand. | chrome - stan. | 50096,0 | 2 478 | 2 998 | 99,12 | 118,94 |

Délka výtokového ramínka 150 mm.
The spout length is 150 mm.
Длина поворотного излива 150 мм.

*Baterie METALIA 56 jsou vybaveny spořicími 2 - polohovými eko kartušemi, baterie METALIA 50 standardními kartušemi.



56501

Stojánková umyvadlová baterie

Basin mixer
Смеситель для раковины



| PROVEDENÍ | FINISH | CODE | BEZ DPH (Kč) | S DPH (Kč) | WITHOUT VAT (€) | WITH VAT (€) |
|----------------|----------------|----------------|--------------|--------------|-----------------|---------------|
| * chrom - eco | chrome - eco | 56501,0 | 2 478 | 2 998 | 99,12 | 118,94 |
| chrom - stand. | chrome - stan. | 50501,0 | 2 478 | 2 998 | 99,12 | 118,94 |

Délka výtokového ramínka 160 mm, výška baterie 330 mm.

The spout length is 160 mm, height of mixer 330 mm.

Длина поворотного излива 160 мм, высота корпуса 330 мм.

56713

Stojánková dřezová baterie

Sink mixer
Смеситель для мойки



| PROVEDENÍ | FINISH | CODE | BEZ DPH (Kč) | S DPH (Kč) | WITHOUT VAT (€) | WITH VAT (€) |
|----------------|----------------|----------------|--------------|--------------|-----------------|---------------|
| * chrom - eco | chrome - eco | 56713,0 | 2 478 | 2 998 | 99,12 | 118,94 |
| chrom - stand. | chrome - stan. | 50713,0 | 2 478 | 2 998 | 99,12 | 118,94 |

Délka výtokového ramínka 210 mm.

The spout length is 210 mm.

Длина поворотного излива 210 мм.

56045

Vanová stojánková baterie

Bath mixer
Смеситель для ванны с душем



| PROVEDENÍ | FINISH | CODE | BEZ DPH (Kč) | S DPH (Kč) | WITHOUT VAT (€) | WITH VAT (€) |
|----------------|----------------|----------------|--------------|--------------|-----------------|---------------|
| * chrom - eco | chrome - eco | 56045,0 | 4 958 | 5 999 | 199,96 | 239,95 |
| chrom - stand. | chrome - stan. | 50045,0 | 4 958 | 5 999 | 199,96 | 239,95 |

Pro montáž na vany se 3 (2) montážními otvory.

Deck mounted bath mixer set. 3 (2) mounting holes.

Для монтажа на ванну с тремя (2) монтажными отверстиями.

50046

Vanová stojánková baterie

Bath mixer
Каскадный смеситель для ванны с душем



| PROVEDENÍ | FINISH | CODE | BEZ DPH (Kč) | S DPH (Kč) | WITHOUT VAT (€) | WITH VAT (€) |
|----------------|----------------|----------------|--------------|--------------|-----------------|---------------|
| chrom - stand. | chrome - stan. | 50046,0 | 4 958 | 5 999 | 199,96 | 239,95 |

Pro montáž na vany se 3 montážními otvory.

Deck mounted bath mixer set. 3 mounting holes.

Для монтажа на ванну с тремя монтажными отверстиями.

50047

Vanová stojánková baterie

Bath mixer
Каскадный смеситель для ванны с душем



| PROVEDENÍ | FINISH | CODE | BEZ DPH (Kč) | S DPH (Kč) | WITHOUT VAT (€) | WITH VAT (€) |
|----------------|----------------|----------------|--------------|--------------|-----------------|---------------|
| chrom - stand. | chrome - stan. | 50047,0 | 4 958 | 5 999 | 199,96 | 239,95 |

Pro montáž na vany se 3 montážními otvory.

Deck mounted bath mixer set. 3 mounting holes.

Для монтажа на ванну с тремя монтажными отверстиями.

*Mixers METALIA 56 are equipped with saving two-position eco cartridges. Mixers METALIA 50 with standard cartridges.

*Смесители METALIA 56 оснащены экономическими двухпозиционными картриджами.

Смесители METALIA 50 стандартными картриджами.

56345

Vanová stojánková baterie

Bath mixer

Смеситель для ванны с душем



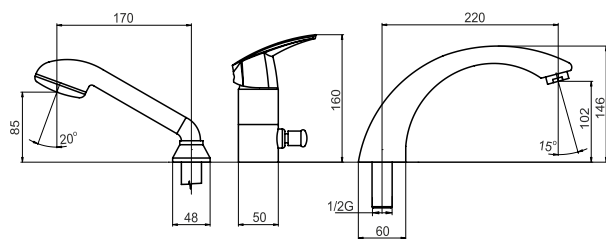
| PROVEDENÍ | FINISH | CODE | BEZ DPH (Kč) | S DPH (Kč) | WITHOUT VAT (€) | WITH VAT (€) |
|-------------|------------|---------|--------------|------------|-----------------|--------------|
| * chrom-eko | chrome-eco | 56345,0 | 4 958 | 5 999 | 198,32 | 237,98 |

Pro montáž na vany se 4 (3) montážními otvory.

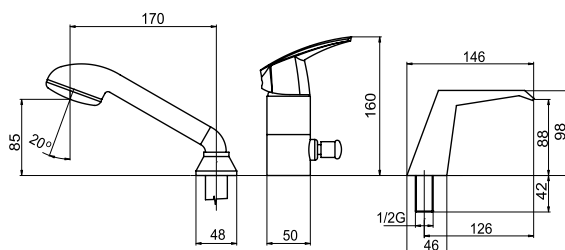
Deck mounted bath mixer set. 4 (3) mounting holes.

Для монтажа на ванну с четырьмя (тремя) монтажными отверстиями.

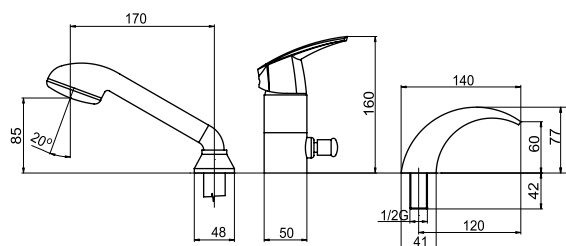
56045, 50045



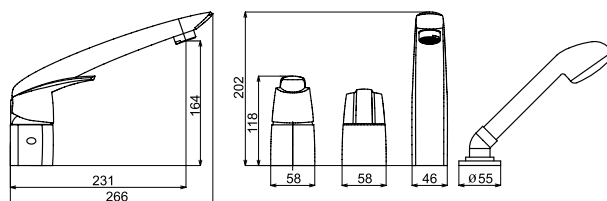
50046



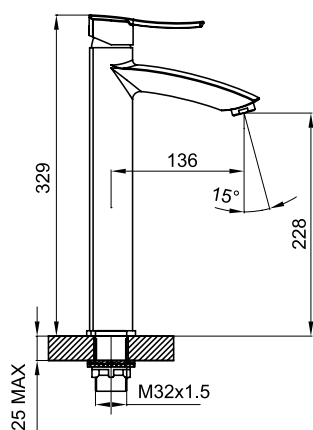
50047



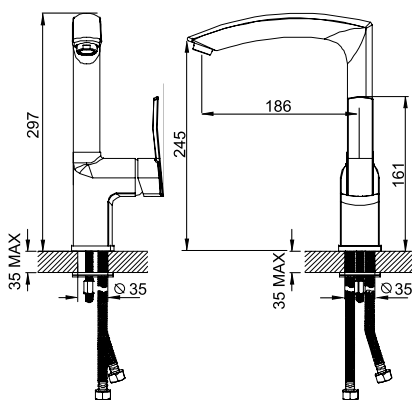
56345



56501, 50501

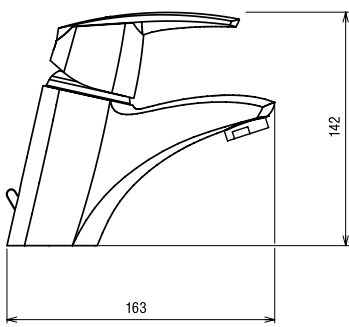


56713, 50713

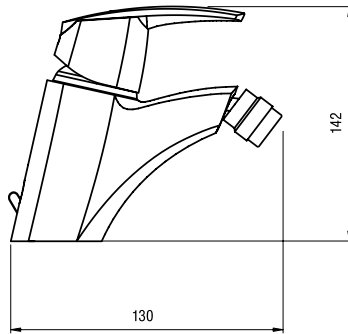




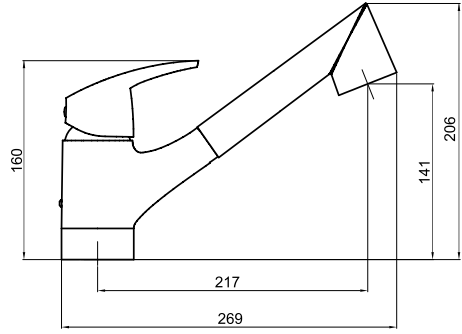
56001, 56015, 50001, 50015



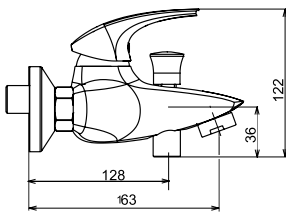
56011, 50011



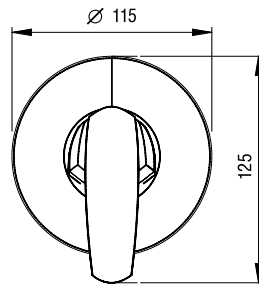
56081, 50081



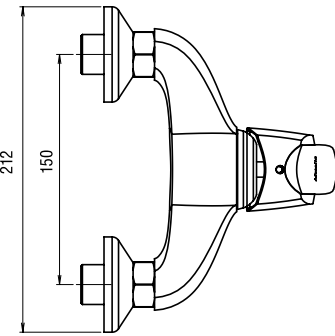
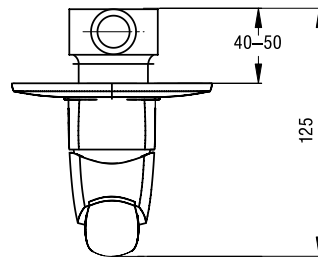
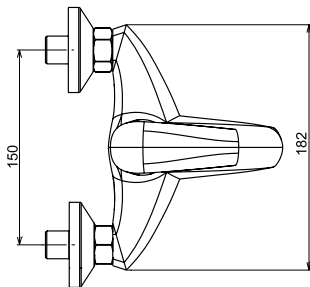
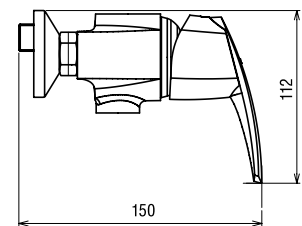
56020, 50020



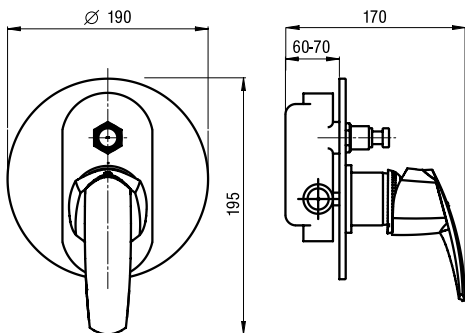
56050, 50050



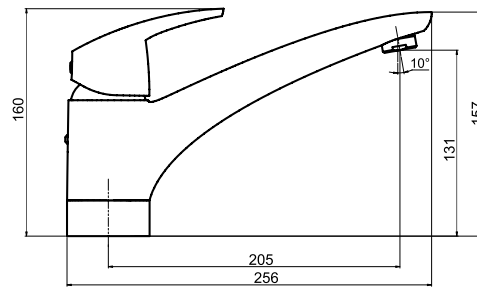
56060, 50060



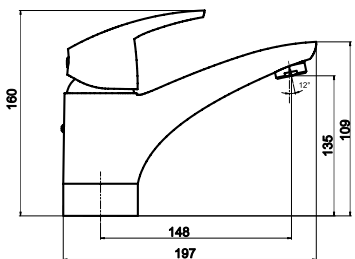
56050R, 50050R



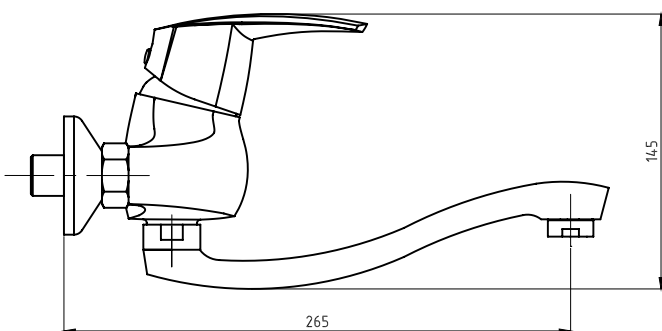
56091, 50091



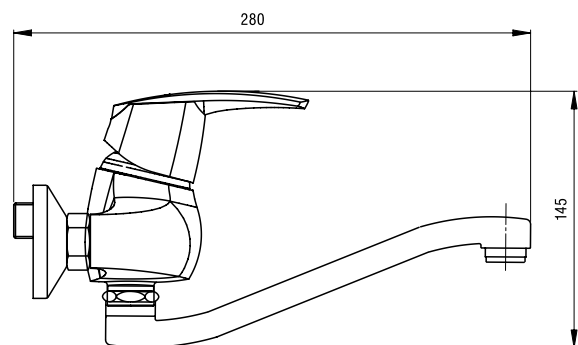
56096, 50096



56070A, 50070A



56070, 50070



57001/1

Stojánková umyvadlová baterie

Basin mixer
Смеситель для раковины



| PROVEDENÍ | FINISH | CODE | BEZ DPH (Kč) | S DPH (Kč) | WITHOUT VAT (€) | WITH VAT (€) |
|-----------|--------|-----------|--------------|------------|-----------------|--------------|
| chrom | chrome | 57001/1,0 | 1 404 | 1 699 | 56,16 | 67,39 |

Výška 120 mm, bez uzávěru výpusti.

Height of body 120 mm, without pop-up waste.

Высота корпуса 120 мм, без донного клапана.

57001

Stojánková umyvadlová baterie

Basin mixer
Смеситель для раковины



| PROVEDENÍ | FINISH | CODE | BEZ DPH (Kč) | S DPH (Kč) | WITHOUT VAT (€) | WITH VAT (€) |
|-----------|--------|---------|--------------|------------|-----------------|--------------|
| chrom | chrome | 57001,0 | 1 487 | 1 799 | 59,48 | 71,38 |

Výška 120 mm, s uzávěrem výpusti 5/4".

Height of body 120 mm, with 5/4" pop-up waste.

Высота корпуса 120 мм, с донным клапаном 5/4".

57002/1

Stojánková umyvadlová baterie

Basin mixer
Смеситель для раковины



| PROVEDENÍ | FINISH | CODE | BEZ DPH (Kč) | S DPH (Kč) | WITHOUT VAT (€) | WITH VAT (€) |
|------------|--------------|-----------|--------------|------------|-----------------|--------------|
| chrom | chrome | 57002/1,0 | 1 487 | 1 799 | 59,48 | 71,38 |
| bílá-chrom | white-chrome | 57002/1,1 | 1 487 | 1 799 | 59,48 | 71,38 |

Výška 150 mm, bez uzávěru výpusti.

Height of body 150 mm, without pop-up waste.

Высота корпуса 150 мм, без донного клапана.

57002

Stojánková umyvadlová baterie

Basin mixer
Смеситель для раковины



| PROVEDENÍ | FINISH | CODE | BEZ DPH (Kč) | S DPH (Kč) | WITHOUT VAT (€) | WITH VAT (€) |
|-----------|--------|---------|--------------|------------|-----------------|--------------|
| chrom | chrome | 57002,0 | 1 569 | 1 898 | 62,76 | 75,31 |

Výška 150 mm, s uzávěrem výpusti 5/4".

Height of body 150 mm, with 5/4" pop-up waste.

Высота корпуса 150 мм, с донным клапаном 5/4".

57011

Stojánková bidetová baterie

Bidet mixer
Смеситель для биде



| PROVEDENÍ | FINISH | CODE | BEZ DPH (Kč) | S DPH (Kč) | WITHOUT VAT (€) | WITH VAT (€) |
|-----------|--------|---------|--------------|------------|-----------------|--------------|
| chrom | chrome | 57011,0 | 1 487 | 1 799 | 59,48 | 71,38 |

Baterie s uzávěrem výpusti 5/4".

With 5/4" pop-up waste, to be mounted on a bidet with a single assembly hole.

С донным клапаном 5/4".



57211

Podomítková bidetová baterie

Bidet built-in mixer

Смеситель со скрытой арматурой для биде



| PROVEDENÍ | FINISH | CODE | BEZ DPH (Kč) | S DPH (Kč) | WITHOUT VAT (€) | WITH VAT (€) |
|-----------|--------|---------|--------------|------------|-----------------|--------------|
| chrom | chrome | 57211,0 | 2 065 | 2 499 | 82,60 | 99,12 |

Podomítková bidetová baterie s držákem sprchy, kovovou hadicí a sprchovou růžicí se stop-ventilem

Built-in bidet mixer with a shower holder, metal hose and a shower head with stop-valve

Смеситель со скрытой арматурой для биде с держателем душа и лейкой с стоп-вентилем

57020

Vanová nástěnná baterie 150 mm

Wall-mounted bath mixer 150 mm

Настенный смеситель для ванны с душем 150 мм



| PROVEDENÍ | FINISH | CODE | BEZ DPH (Kč) | S DPH (Kč) | WITHOUT VAT (€) | WITH VAT (€) |
|-----------|--------|---------|--------------|------------|-----------------|--------------|
| chrom | chrome | 57020,0 | 1 817 | 2 199 | 73,28 | 87,94 |

Baterie se samočisticí sprchovou růžicí, vícezámkovou kovovou hadicí a kloubovým držákem sprchy.

With self-cleaning shower head, multi-locked metal hose, and a variable position shower holder.

С душевой сеткой, многозамковым металлическим шлангом и шарнирным держателем сетки.

57020/1

Vanová nástěnná baterie 150 mm

Wall-mounted bath mixer 150 mm

Настенный смеситель для ванны с душем 150 мм



| PROVEDENÍ | FINISH | CODE | BEZ DPH (Kč) | S DPH (Kč) | WITHOUT VAT (€) | WITH VAT (€) |
|------------|--------------|-----------|--------------|------------|-----------------|--------------|
| chrom | chrome | 57020/1,0 | 1 652 | 1 999 | 66,64 | 79,97 |
| bílá-chrom | white-chrome | 57020/1,1 | 1 817 | 2 199 | 72,68 | 87,22 |

Baterie bez příslušenství.

Without accessories.

Без аксессуаров.

57024

Vanová nástěnná baterie 100 mm

Wall-mounted bath mixer 100 mm

Настенный смеситель для ванны с душем 100 мм



| PROVEDENÍ | FINISH | CODE | BEZ DPH (Kč) | S DPH (Kč) | WITHOUT VAT (€) | WITH VAT (€) |
|-----------|--------|---------|--------------|------------|-----------------|--------------|
| chrom | chrome | 57024,0 | 1 735 | 2 099 | 69,96 | 83,95 |

Baterie se samočisticí sprchovou růžicí, vícezámkovou kovovou hadicí a kloubovým držákem sprchy.

With a shower head, multi-locked metal hose, and a variable position shower holder.

С душевой сеткой, ногозамковым металлическим шлангом и шарнирным держателем сетки.

57024/1

Vanová nástěnná baterie 100 mm

Wall-mounted bath mixer 100 mm

Настенный смеситель для ванны с душем 100 мм



| PROVEDENÍ | FINISH | CODE | BEZ DPH (Kč) | S DPH (Kč) | WITHOUT VAT (€) | WITH VAT (€) |
|-----------|--------|-----------|--------------|------------|-----------------|--------------|
| chrom | chrome | 57024/1,0 | 1 652 | 1 999 | 66,08 | 79,30 |

Baterie bez příslušenství.

Without accessories.

Без аксессуаров.

METALIA 57

57200

Nástěnná umyvadlová
třítvorová baterie

Wall-mounted wash-basin mixer
Смеситель для раковины
или мойки



| PROVEDENÍ | FINISH | CODE | BEZ DPH (Kč) | S DPH (Kč) | WITHOUT VAT (€) | WITH VAT (€) |
|-----------|--------|---------|--------------|------------|-----------------|--------------|
| chrom | chrome | 57200,0 | 1 900 | 2 299 | 76,00 | 91,20 |

Délka výtokového ramínka 245 mm.
The length of the spout is 245 mm.
Длина поворотного излива 245 мм.

Pouze do vyprodání zásob.
Available only until we sell out.
Связи с прекращением производства.

57201

Nástěnná umyvadlová
třítvorová baterie

Wall-mounted wash-basin mixer
Смеситель для раковины
или мойки



| PROVEDENÍ | FINISH | CODE | BEZ DPH (Kč) | S DPH (Kč) | WITHOUT VAT (€) | WITH VAT (€) |
|-----------|--------|---------|--------------|------------|-----------------|--------------|
| chrom | chrome | 57201,0 | 1 900 | 2 299 | 76,00 | 91,20 |

Délka výtokového ramínka 245 mm.
The length of the spout is 245 mm.
Длина поворотного излива 245 мм.

Pouze do vyprodání zásob.
Available only until we sell out.
Связи с прекращением производства.

57220

Nástěnná vanová
třítvorová baterie

Wall mounted bath mixer 3-holes
Настенный смеситель
для ванны с душем - 3 отверстия



| PROVEDENÍ | FINISH | CODE | BEZ DPH (Kč) | S DPH (Kč) | WITHOUT VAT (€) | WITH VAT (€) |
|-----------|--------|---------|--------------|------------|-----------------|--------------|
| chrom | chrome | 57220,0 | 2 478 | 2 998 | 99,96 | 119,95 |

Délka výtokového ramínka 245 mm.
The length of the spout is 245 mm.
Длина поворотного излива 245 мм.

57221

Nástěnná vanová
třítvorová baterie

Wall mounted bath mixer 3-holes
Настенный смеситель
для ванны с душем - 3 отверстия



| PROVEDENÍ | FINISH | CODE | BEZ DPH (Kč) | S DPH (Kč) | WITHOUT VAT (€) | WITH VAT (€) |
|-----------|--------|---------|--------------|------------|-----------------|--------------|
| chrom | chrome | 57221,0 | 2 478 | 2 998 | 99,96 | 119,95 |

Délka výtokového ramínka 245 mm.
The length of the spout is 245 mm.
Длина поворотного излива 245 мм.

57060

Sprchová nástěnná
baterie 150 mm

Wall-mounted shower mixer 150 mm
Настенный смеситель
для душа 150 мм



| PROVEDENÍ | FINISH | CODE | BEZ DPH (Kč) | S DPH (Kč) | WITHOUT VAT (€) | WITH VAT (€) |
|-----------|--------|---------|--------------|------------|-----------------|--------------|
| chrom | chrome | 57060,0 | 1 569 | 1 898 | 63,28 | 75,94 |

Baterie se samočistící sprchovou růžicí, vícezámkovou kovovou hadicí a kloubovým držákem sprchy.

With self-cleaning shower head, multi-locked metal hose, and a variable position shower holder.

С душевой сеткой, многозамковым металлическим шлангом и шарнирным держателем сетки.



57060/1

Sprchová nástěnná baterie 150 mm

Wall-mounted shower mixer 150 mm
Настенный смеситель для душа 150 мм



| PROVEDENÍ | FINISH | CODE | BEZ DPH (Kč) | S DPH (Kč) | WITHOUT VAT (€) | WITH VAT (€) |
|------------|--------------|-----------|--------------|------------|-----------------|--------------|
| chrom | chrome | 57060/1,0 | 1 487 | 1 799 | 59,48 | 71,38 |
| bílá-chrom | white-chrome | 57060/1,1 | 1 569 | 1 898 | 62,76 | 75,31 |

Baterie bez příslušenství.

Without accessories.

Без аксессуаров.

57062/1

Sprchová nástěnná baterie 150 mm s horním vývodem

Wall-mounted shower mixer 150 mm with upper outlet
Настенный смеситель для душа 150 мм



| PROVEDENÍ | FINISH | CODE | BEZ DPH (Kč) | S DPH (Kč) | WITHOUT VAT (€) | WITH VAT (€) |
|-----------|--------|-----------|--------------|------------|-----------------|--------------|
| chrom | chrome | 57062/1,0 | 1 487 | 1 799 | 59,48 | 71,38 |

Baterie bez příslušenství.

Without accessories.

Без аксессуаров.

Vhodné pro sety - viz. tabulka na straně 199.

Suitable - see page 199.

Удобный - см. сторону 199.

SET 068/57

Sprchová souprava + sprchová baterie s horním vývodem 57062

Shower set + shower mixer with upper outlet 57062
Душевый комплект + настенный смеситель для дыша с верхним выводом 57062



| PROVEDENÍ | FINISH | CODE | BEZ DPH (Kč) | S DPH (Kč) | WITHOUT VAT (€) | WITH VAT (€) |
|-----------|--------|-------------|--------------|------------|-----------------|--------------|
| chrom | chrome | SET068/57,0 | 4 792 | 5 798 | 191,68 | 230,02 |

A : 1035 - 1225 mm
B : 50 - 80 mm

Rozměr hlavové sprchy Ø 230 mm. Délka sprchové hadice 150 cm.

Dimension of fixed shower head Ø 230 mm. Length of shower hose 150 cm.

Размер верхнего душа Ø 230 мм. Длина душевого шланга 150 см.

57065

Sprchová nástěnná baterie 100 mm

Wall-mounted shower mixer 100 mm
Настенный смеситель для душа 100 мм



| PROVEDENÍ | FINISH | CODE | BEZ DPH (Kč) | S DPH (Kč) | WITHOUT VAT (€) | WITH VAT (€) |
|-----------|--------|---------|--------------|------------|-----------------|--------------|
| chrom | chrome | 57065,0 | 1 487 | 1 799 | 59,48 | 71,38 |

Baterie se samočistící sprchovou rúžicí, vícezámkovou kovovou hadicí a kloubovým držákem sprchy.

With self-cleaning shower head, multi-locked metal hose, and a variable position shower holder.

С душевой сеткой, многозамковым металлическим шлангом и шарнирным держателем сетки.

METALIA 57

57065/1

Sprchová nástěnná baterie 100 mm

Wall-mounted shower mixer 100 mm
Настенный смеситель для душа 100 мм



| PROVEDENÍ | FINISH | CODE | BEZ DPH (Kč) | S DPH (Kč) | WITHOUT VAT (€) | WITH VAT (€) |
|-----------|--------|-----------|--------------|------------|-----------------|--------------|
| chrom | chrome | 57065/1,0 | 1 404 | 1 699 | 56,16 | 67,39 |

Baterie bez příslušenství.

Without accessories.

Без аксессуаров.

57050

Sprchová podomítková baterie

Built-in shower mixer
Смеситель для душа со скрытой арматурой



| PROVEDENÍ | FINISH | CODE | BEZ DPH (Kč) | S DPH (Kč) | WITHOUT VAT (€) | WITH VAT (€) |
|-----------|--------|---------|--------------|------------|-----------------|--------------|
| chrom | chrome | 57050,0 | 1 073 | 1 298 | 43,28 | 51,94 |

57050R

Vanová a sprchová podomítková baterie s přepínačem

Built-in bath and shower mixer with diverter
Смеситель для душа со скрытой арматурой и переключателем



| PROVEDENÍ | FINISH | CODE | BEZ DPH (Kč) | S DPH (Kč) | WITHOUT VAT (€) | WITH VAT (€) |
|-----------|--------|----------|--------------|------------|-----------------|--------------|
| chrom | chrome | 57050R,0 | 1 652 | 1 999 | 66,64 | 79,97 |

57037/1

Paneláková nástěnná vanová baterie 100 mm

Wall-mounted bath mixer 100 mm
Настенный смеситель для ванны с душем



| PROVEDENÍ | FINISH | CODE | BEZ DPH (Kč) | S DPH (Kč) | WITHOUT VAT (€) | WITH VAT (€) |
|-----------|--------|-----------|--------------|------------|-----------------|--------------|
| chrom | chrome | 57037/1,0 | 1 569 | 1 898 | 62,76 | 75,31 |

Délka výtokového ramínka 360 mm.

The length of the spout is 360 mm.

Длина поворотного излива 360 мм.

Baterie bez příslušenství.

Without accessories.

Без аксессуаров.

57037

Paneláková nástěnná vanová baterie 100 mm

Wall-mounted bath mixer 100 mm
Настенный смеситель для ванны с душем 100 мм



| PROVEDENÍ | FINISH | CODE | BEZ DPH (Kč) | S DPH (Kč) | WITHOUT VAT (€) | WITH VAT (€) |
|-----------|--------|---------|--------------|------------|-----------------|--------------|
| chrom | chrome | 57037,0 | 1 652 | 1 999 | 66,64 | 79,97 |

Baterie se samočistící sprchovou růžicí, vícezámkovou kovovou hadicí a kloubovým držákem sprchy. Délka výtokového ramínka je 360 mm.

With self-cleaning shower head, multi-locked metal hose and a variable position shower holder. The length of the spout is 360 mm.

С душевой сеткой, ногозамковым металлическим шлангом и шарнирным держателем сетки. Длина поворотного излива 360 мм.



57070

Dřezová nebo umyvadlová nástěnná baterie 150 mm

Wall-mounted basin or sink mixer 150 mm
Настенный смеситель для раковины или мойки 150 мм



| PROVEDENÍ | FINISH | CODE | BEZ DPH (Kč) | S DPH (Kč) | WITHOUT VAT (€) | WITH VAT (€) |
|-----------|--------|---------|--------------|------------|-----------------|--------------|
| chrom | chrome | 57070,0 | 1 652 | 1 999 | 66,64 | 79,97 |

Délka výtokového ramínka 240 mm.

The length of the spout is 240 mm.

Длина поворотного излива 240 мм.

57070/1

Dřezová nebo umyvadlová nástěnná baterie 150 mm

Wall-mounted basin or sink mixer 150 mm
Настенный смеситель для раковины или мойки 150 мм



| PROVEDENÍ | FINISH | CODE | BEZ DPH (Kč) | S DPH (Kč) | WITHOUT VAT (€) | WITH VAT (€) |
|-----------|--------|-----------|--------------|------------|-----------------|--------------|
| chrom | chrome | 57070/1,0 | 1 487 | 1 799 | 59,48 | 71,38 |

Bez ramene.

Without spout.

Без излива.

57074

Dřezová nebo umyvadlová nástěnná baterie 100 mm

Wall-mounted basin or sink mixer 100 mm
Настенный смеситель для раковины или мойки 100 мм



| PROVEDENÍ | FINISH | CODE | BEZ DPH (Kč) | S DPH (Kč) | WITHOUT VAT (€) | WITH VAT (€) |
|-----------|--------|---------|--------------|------------|-----------------|--------------|
| chrom | chrome | 57074,0 | 1 569 | 1 898 | 63,28 | 75,94 |

Délka výtokového ramínka 240 mm.

The length of the spout is 240 mm.

Длина поворотного излива 240 мм.

57074/1

Dřezová nebo umyvadlová nástěnná baterie 100 mm

Wall-mounted basin or sink mixer without spout 100 mm
Настенный смеситель для раковины или мойки 100 мм



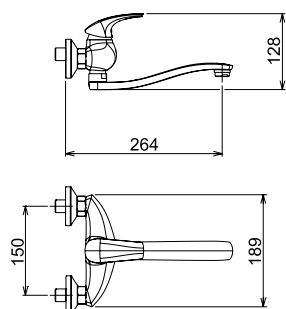
| PROVEDENÍ | FINISH | CODE | BEZ DPH (Kč) | S DPH (Kč) | WITHOUT VAT (€) | WITH VAT (€) |
|-----------|--------|-----------|--------------|------------|-----------------|--------------|
| chrom | chrome | 57074/1,0 | 1 404 | 1 699 | 56,16 | 67,39 |

Bez ramene.

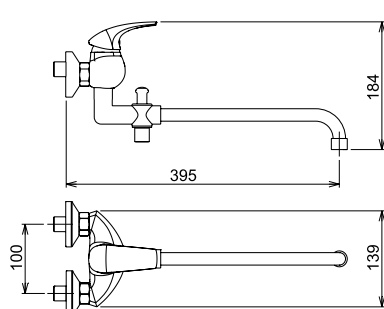
Without spout.

Без излива.

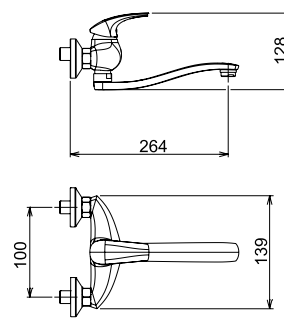
57070



57037



57074



METALIA 57

57081

Stojánková teleskopická
dřezová baterieTelescopic sink mixer
Смеситель для мойки

| PROVEDENÍ | FINISH | CODE | BEZ DPH (Kč) | S DPH (Kč) | WITHOUT VAT (€) | WITH VAT (€) |
|-----------|--------|----------------|--------------|--------------|-----------------|--------------|
| chrom | chrome | 57081,0 | 2 065 | 2 499 | 82,60 | 99,12 |

S hadicí 1,5 m.

One hole telescopic sink mixer with extractable spout and 1.5 m long hose.

С выдвижным душем 1,5 м.

57081

Stojánková teleskopická
dřezová baterieTelescopic sink mixer
Смеситель для мойки

| PROVEDENÍ | FINISH | CODE | BEZ DPH (Kč) | S DPH (Kč) | WITHOUT VAT (€) | WITH VAT (€) |
|--------------|--------------|------------------|--------------|--------------|-----------------|---------------|
| granit-černý | granit-black | 57081,GRB | 3 305 | 3 999 | 132,20 | 158,64 |

S hadicí 1,5 m.

One hole telescopic sink mixer with extractable spout and 1.5 m long hose.

С выдвижным душем 1,5 м.

Vhodné pro granitové
dřezy - strana 380-381.

57081

Stojánková teleskopická
dřezová baterieTelescopic sink mixer
Смеситель для мойки

| PROVEDENÍ | FINISH | CODE | BEZ DPH (Kč) | S DPH (Kč) | WITHOUT VAT (€) | WITH VAT (€) |
|--------------|-------------|------------------|--------------|--------------|-----------------|---------------|
| granit-písek | granit-sand | 57081,GRS | 3 305 | 3 999 | 132,20 | 158,64 |

S hadicí 1,5 m.

One hole telescopic sink mixer with extractable spout and 1.5 m long hose.

С выдвижным душем 1,5 м.

Vhodné pro granitové
dřezy - strana 380-381.

57014

Stojánková dřezová baterie

Sink mixer
Смеситель для мойки

| PROVEDENÍ | FINISH | CODE | BEZ DPH (Kč) | S DPH (Kč) | WITHOUT VAT (€) | WITH VAT (€) |
|-----------|--------|----------------|--------------|--------------|-----------------|--------------|
| chrom | chrome | 57014,0 | 1 652 | 1 999 | 66,08 | 79,30 |

Délka výtokového ramínka 225mm.

The spout length is 225 mm.

Длина поворотного излива 225 мм.

57016

Stojánková umyvadlová
a dřezová baterieWash basin and sink mixer
Смеситель для раковины или мойки

| PROVEDENÍ | FINISH | CODE | BEZ DPH (Kč) | S DPH (Kč) | WITHOUT VAT (€) | WITH VAT (€) |
|-----------|--------|----------------|--------------|--------------|-----------------|--------------|
| chrom | chrome | 57016,0 | 1 487 | 1 799 | 59,48 | 71,38 |

Délka výtokového ramínka 155mm.

The spout length is 155 mm.

Длина поворотного излива 155 мм.



57091

Stojánková dřezová baterie

Sink mixer
Смеситель для мойки



| PROVEDENÍ | FINISH | CODE | BEZ DPH (Kč) | S DPH (Kč) | WITHOUT VAT (€) | WITH VAT (€) |
|------------|--------------|---------|--------------|------------|-----------------|--------------|
| chrom | chrome | 57091,0 | 1 652 | 1 999 | 66,64 | 79,97 |
| bílá-chrom | white-chrome | 57091,1 | 1 817 | 2 199 | 72,68 | 87,22 |

Délka výtokového ramínka 210 mm.
The spout length is 210 mm.
Длина поворотного излива 210 мм.

57091

Stojánková dřezová baterie

Sink mixer
Смеситель для мойки



| PROVEDENÍ | FINISH | CODE | BEZ DPH (Kč) | S DPH (Kč) | WITHOUT VAT (€) | WITH VAT (€) |
|--------------|--------------|-----------|--------------|------------|-----------------|--------------|
| granit-černý | granit-black | 57091,GRB | 2 892 | 3 499 | 115,68 | 138,82 |

Délka výtokového ramínka 210 mm.
The spout length is 210 mm.
Длина поворотного излива 210 мм.

Vhodné pro granitové
dřezy - strana 380-381.

57091

Stojánková dřezová baterie

Sink mixer
Смеситель для мойки



| PROVEDENÍ | FINISH | CODE | BEZ DPH (Kč) | S DPH (Kč) | WITHOUT VAT (€) | WITH VAT (€) |
|--------------|-------------|-----------|--------------|------------|-----------------|--------------|
| granit-písek | granit-sand | 57091,GRS | 2 892 | 3 499 | 115,68 | 138,82 |

Délka výtokového ramínka 210 mm.
The spout length is 210 mm.
Длина поворотного излива 210 мм.

Vhodné pro granitové
dřezy - strana 380-381.

57096

Stojánková umyvadlová
a dřezová baterie

Wash basin + sink mixer
Смеситель для раковины и мойки



| PROVEDENÍ | FINISH | CODE | BEZ DPH (Kč) | S DPH (Kč) | WITHOUT VAT (€) | WITH VAT (€) |
|------------|--------------|---------|--------------|------------|-----------------|--------------|
| chrom | chrome | 57096,0 | 1 652 | 1 999 | 66,64 | 79,97 |
| bílá-chrom | white-chrome | 57096,1 | 1 817 | 2 199 | 72,68 | 87,22 |

Délka výtokového ramínka 150 mm.
The spout length is 150 mm.
Длина поворотного излива 150 мм.

57115

Stojánková dřezová baterie

Sink mixer
Смеситель для мойки



| PROVEDENÍ | FINISH | CODE | BEZ DPH (Kč) | S DPH (Kč) | WITHOUT VAT (€) | WITH VAT (€) |
|-----------|--------|---------|--------------|------------|-----------------|--------------|
| chrom | chrome | 57115,0 | 2 478 | 2 998 | 99,12 | 118,94 |

Se sklápěcím výkyvným ramenem určena pro dřezy umístěné např. pod oknem.
With folding swinging spout intended for sinks placed e.g. under the window.
С опрокидным изливом для монтажа на мойку под окном.

METALIA—(57)





57002/1

Stojánková umyvadlová baterie

Basin mixer
Смеситель для раковины



| PROVEDENÍ | FINISH | CODE | BEZ DPH (Kč) | S DPH (Kč) | WITHOUT VAT (€) | WITH VAT (€) |
|------------|--------------|-----------|--------------|------------|-----------------|--------------|
| bílá-chrom | white-chrome | 57002/1,1 | 1 487 | 1 799 | 59,48 | 71,38 |

Výška 150 mm, bez uzávěru výpusti.

Height of body 150 mm, without pop-up waste.

Высота корпуса 150 мм, без донного клапана.

57020/1

Vanová nástěnná baterie 150 mm

Wall-mounted bath mixer 150 mm
Настенный смеситель для ванны с душем 150 мм



| PROVEDENÍ | FINISH | CODE | BEZ DPH (Kč) | S DPH (Kč) | WITHOUT VAT (€) | WITH VAT (€) |
|------------|--------------|-----------|--------------|------------|-----------------|--------------|
| bílá-chrom | white-chrome | 57020/1,1 | 1 817 | 2 199 | 72,68 | 87,22 |

Baterie bez příslušenství.

Without accessories.

Без аксессуаров.

57060/1

Sprchová nástěnná baterie 150 mm

Wall-mounted shower mixer 150 mm
Настенный смеситель для душа 150 мм



| PROVEDENÍ | FINISH | CODE | BEZ DPH (Kč) | S DPH (Kč) | WITHOUT VAT (€) | WITH VAT (€) |
|------------|--------------|-----------|--------------|------------|-----------------|--------------|
| bílá-chrom | white-chrome | 57060/1,1 | 1 569 | 1 898 | 62,76 | 75,31 |

Baterie bez příslušenství.

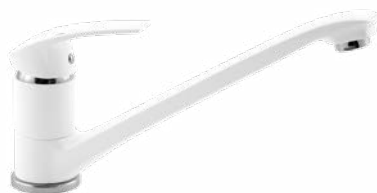
Without accessories.

Без аксессуаров.

57091

Stojánková dřezová baterie

Sink mixer
Смеситель для мойки



| PROVEDENÍ | FINISH | CODE | BEZ DPH (Kč) | S DPH (Kč) | WITHOUT VAT (€) | WITH VAT (€) |
|------------|--------------|---------|--------------|------------|-----------------|--------------|
| bílá-chrom | white-chrome | 57091,1 | 1 817 | 2 199 | 72,68 | 87,22 |

Délka výtokového ramínka 210 mm.

The spout length is 210 mm.

Длина поворотного излива 210 мм.

57096

Stojánková umyvadlová a dřezová baterie

Wash basin + sink mixer
Смеситель для раковины и мойки



| PROVEDENÍ | FINISH | CODE | BEZ DPH (Kč) | S DPH (Kč) | WITHOUT VAT (€) | WITH VAT (€) |
|------------|--------------|---------|--------------|------------|-----------------|--------------|
| bílá-chrom | white-chrome | 57096,1 | 1 817 | 2 199 | 72,68 | 87,22 |

Délka výtokového ramínka 150 mm.

The spout length is 150 mm.

Длина поворотного излива 150 мм.

57345

Vanová stojánková baterie

Bath mixer

Смеситель для ванны с душем



| PROVEDENÍ | FINISH | CODE | BEZ DPH (Kč) | S DPH (Kč) | WITHOUT VAT (€) | WITH VAT (€) |
|-----------|--------|----------------|--------------|--------------|-----------------|---------------|
| chrom | chrome | 57345,0 | 4 627 | 5 599 | 185,08 | 222,10 |

Pro montáž na vany se 4 ontázními otvory.

Deck mounted bath mixer set. 4 mounting holes.

Для монтажа на ванну с четырьмя монтажными отверстиями.

57045

Vanová stojánková baterie

Bath mixer

Каскадный смеситель для ванны с душем



| PROVEDENÍ | FINISH | CODE | BEZ DPH (Kč) | S DPH (Kč) | WITHOUT VAT (€) | WITH VAT (€) |
|-----------|--------|----------------|--------------|--------------|-----------------|---------------|
| chrom | chrome | 57045,0 | 4 958 | 5 999 | 199,96 | 239,95 |

Pro montáž na vany se 3 montážními otvory.

Deck mounted bath mixer set. 3 mounting holes.

Для монтажа на ванну с тремя монтажными отверстиями.

57046

Vanová stojánková baterie

Bath mixer

Каскадный смеситель для ванны с душем



| PROVEDENÍ | FINISH | CODE | BEZ DPH (Kč) | S DPH (Kč) | WITHOUT VAT (€) | WITH VAT (€) |
|-----------|--------|----------------|--------------|--------------|-----------------|---------------|
| chrom | chrome | 57046,0 | 4 958 | 5 999 | 199,96 | 239,95 |

Pro montáž na vany se 3 montážními otvory.

Deck mounted bath mixer set. 3 mounting holes.

Для монтажа на ванну с тремя монтажными отверстиями.

57047

Vanová stojánková baterie

Bath mixer

Каскадный смеситель для ванны с душем



| PROVEDENÍ | FINISH | CODE | BEZ DPH (Kč) | S DPH (Kč) | WITHOUT VAT (€) | WITH VAT (€) |
|-----------|--------|----------------|--------------|--------------|-----------------|---------------|
| chrom | chrome | 57047,0 | 4 958 | 5 999 | 199,96 | 239,95 |

Pro montáž na vany se 3 montážními otvory.

Deck mounted bath mixer set. 3 mounting holes.

Для монтажа на ванну с тремя монтажными отверстиями.

57049

Vanová stojánková baterie

Bath mixer

Каскадный смеситель для ванны с душем



| PROVEDENÍ | FINISH | CODE | BEZ DPH (Kč) | S DPH (Kč) | WITHOUT VAT (€) | WITH VAT (€) |
|-----------|--------|----------------|--------------|--------------|-----------------|---------------|
| chrom | chrome | 57049,0 | 4 958 | 5 999 | 199,96 | 239,95 |

Pro montáž na vany se 3 montážními otvory.

Deck mounted bath mixer set. 3 mounting holes.

Для монтажа на ванну с тремя монтажными отверстиями.



57920

Vanová termostatická baterie 150 mm

Thermostatic bath mixer
Настенный терморегулирующий смеситель для ванны



| PROVEDENÍ | FINISH | CODE | BEZ DPH (Kč) | S DPH (Kč) | WITHOUT VAT (€) | WITH VAT (€) |
|-----------|--------|-----------|--------------|------------|-----------------|--------------|
| chrom | chrome | 57920/1,0 | 2 809 | 3 399 | 112,36 | 134,83 |

Baterie bez příslušenství.

Without accessories.

Без аксессуаров.

Přepínač sprcha - rameno je v levé rukojeti.

57921

Vanová termostatická baterie 150 mm

Thermostatic bath mixer
Настенный терморегулирующий смеситель для ванны



| PROVEDENÍ | FINISH | CODE | BEZ DPH (Kč) | S DPH (Kč) | WITHOUT VAT (€) | WITH VAT (€) |
|-----------|--------|-----------|--------------|------------|-----------------|--------------|
| chrom | chrome | 57921/1,0 | 2 809 | 3 399 | 112,36 | 134,83 |

Baterie bez příslušenství.

Without accessories.

Без аксессуаров.

Přepínač sprcha - rameno je v levé rukojeti.

57960

Sprchová termostatická baterie 150 mm

Thermostatic shower mixer
Настенный терморегулирующий смеситель для душа



| PROVEDENÍ | FINISH | CODE | BEZ DPH (Kč) | S DPH (Kč) | WITHOUT VAT (€) | WITH VAT (€) |
|-----------|--------|-----------|--------------|------------|-----------------|--------------|
| chrom | chrome | 57960/1,0 | 2 478 | 2 998 | 99,12 | 118,94 |

Baterie bez příslušenství.

Without accessories.

Без аксессуаров.

57961

Sprchová termostatická baterie 150 mm

Thermostatic shower mixer
Настенный терморегулирующий смеситель для душа



| PROVEDENÍ | FINISH | CODE | BEZ DPH (Kč) | S DPH (Kč) | WITHOUT VAT (€) | WITH VAT (€) |
|-----------|--------|-----------|--------------|------------|-----------------|--------------|
| chrom | chrome | 57961/1,0 | 2 478 | 2 998 | 99,12 | 118,94 |

Baterie bez příslušenství.

Without accessories.

Без аксессуаров.

57962

Sprchová termostatická baterie s horním vývodem 150 mm

 Thermostatic shower mixer
 Настенный терморегулирующий смеситель для душа


| PROVEDENÍ | FINISH | CODE | BEZ DPH (Kč) | S DPH (Kč) | WITHOUT VAT (€) | WITH VAT (€) |
|-----------|--------|-----------|--------------|------------|-----------------|--------------|
| chrom | chrome | 57962/1,0 | 2 478 | 2 998 | 99,12 | 118,94 |

Baterie s horním vývodem bez příslušenství.

With upper outlet, without accessories.

Без аксессуаров.

Vhodné pro sety - viz. tabulka na straně 199.

Suitable - see page 199.

Удобный - см. сторону 199.

57963

Sprchová termostatická baterie s horním vývodem 150 mm

 Thermostatic shower mixer
 Настенный терморегулирующий смеситель для душа


| PROVEDENÍ | FINISH | CODE | BEZ DPH (Kč) | S DPH (Kč) | WITHOUT VAT (€) | WITH VAT (€) |
|-----------|--------|-----------|--------------|------------|-----------------|--------------|
| chrom | chrome | 57963/1,0 | 2 478 | 2 998 | 99,12 | 118,94 |

Baterie s horním vývodem bez příslušenství.

With upper outlet, without accessories.

Без аксессуаров.

Vhodné pro sety - viz. tabulka na straně 199.

Suitable - see page 199.

Удобный - см. сторону 199.

SET068/TER

Sprchová souprava + termostatická sprchová baterie s horním vývodem 57963

 Shower set + thermostatic shower mixer
 with upper outlet 57963

 Душевый комплект + терморегулирующий
 настенный смеситель для душа с верхним
 выводом 57963


| PROVEDENÍ | FINISH | CODE | BEZ DPH (Kč) | S DPH (Kč) | WITHOUT VAT (€) | WITH VAT (€) |
|-----------|--------|--------------|--------------|------------|-----------------|--------------|
| chrom | chrome | SET068/TER,0 | 5 784 | 6 999 | 231,36 | 277,63 |

A : 1035 - 1235 mm

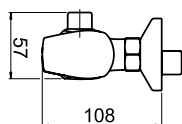
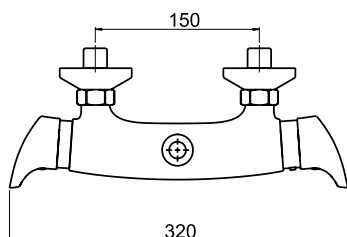
B : 50 - 80 mm

Rozměr hlavové sprchy Ø 230 mm. Délka sprchové hadice 150 cm.

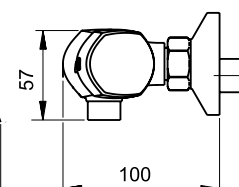
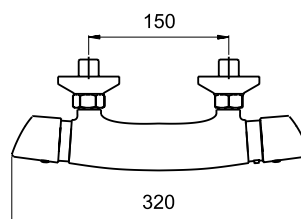
Dimension of fixed shower head Ø 230 mm. Length of shower hose 150 cm.

Размер верхнего душа Ø 230 мм. Длина душевого шланга 150 см.

57962-63

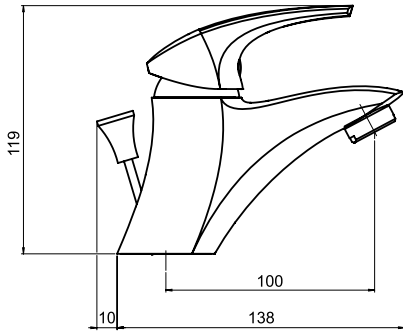


57960-61

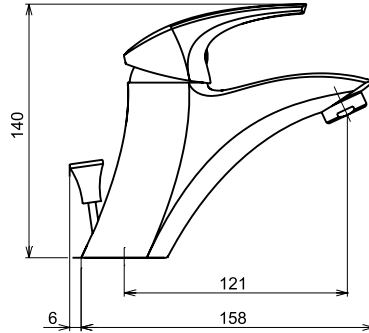




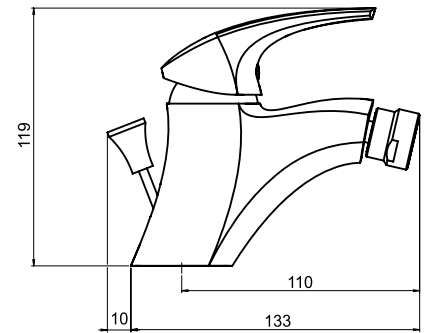
57001



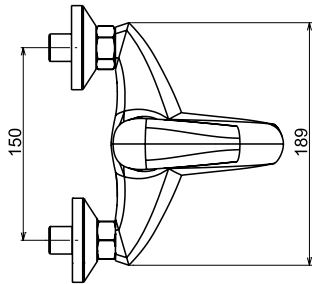
57002



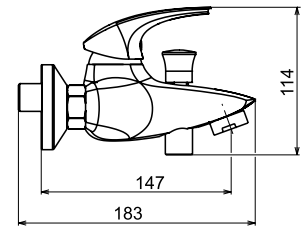
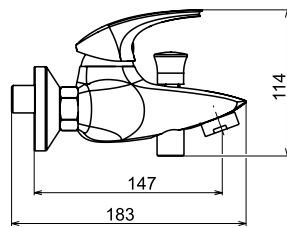
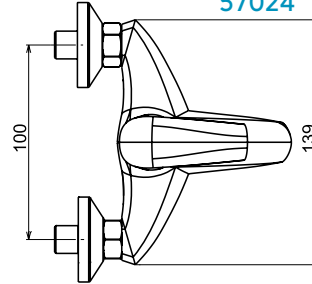
57011



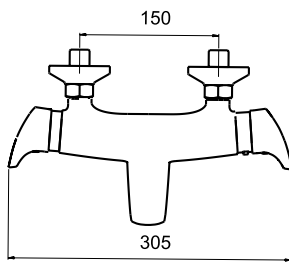
57020



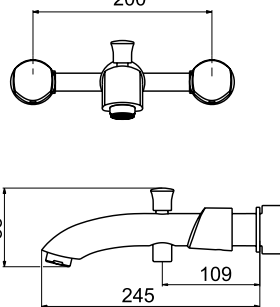
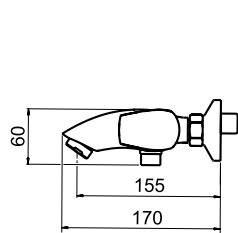
57024



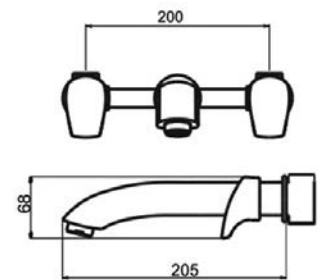
57920-21



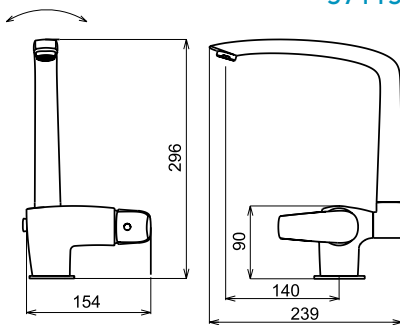
57220-221



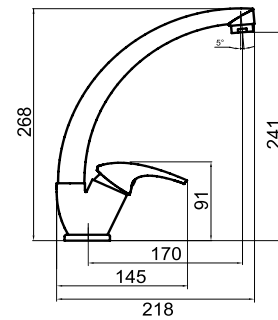
57200-201



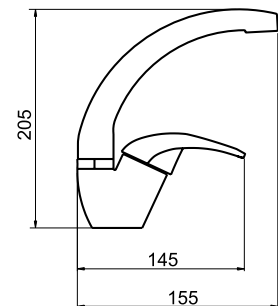
57115



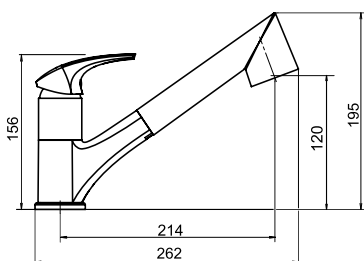
57014



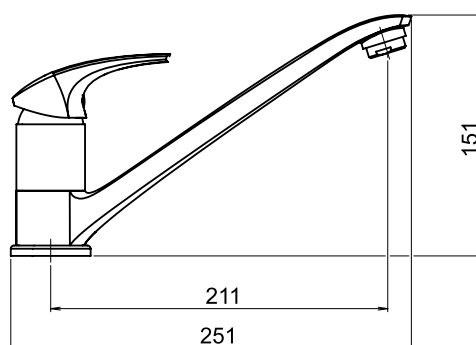
57016



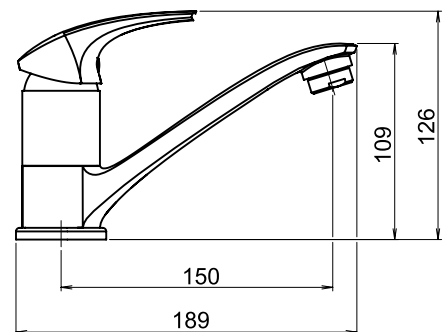
57081



57091

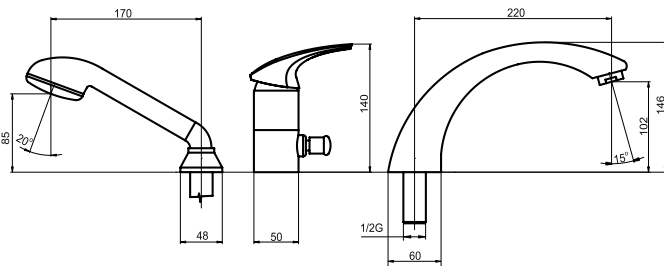


57096

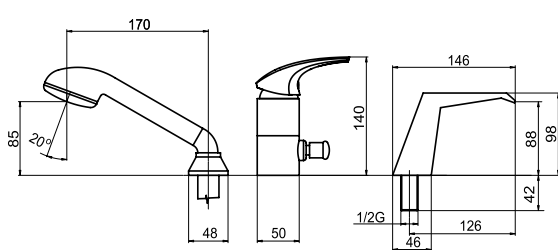




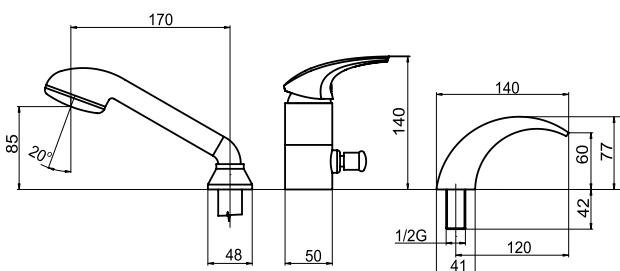
57045



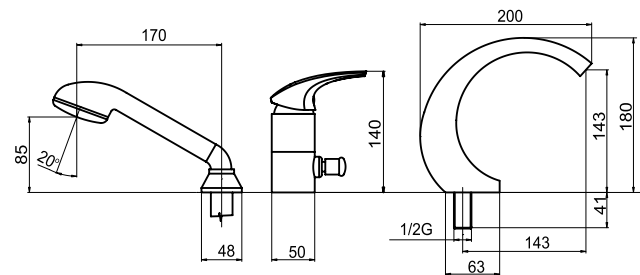
57046



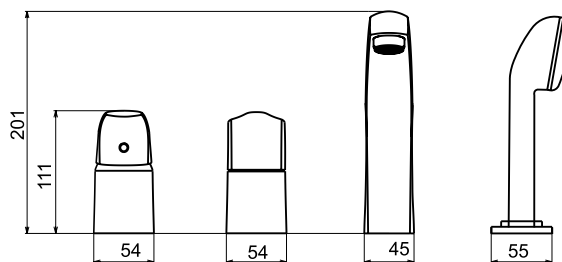
57047



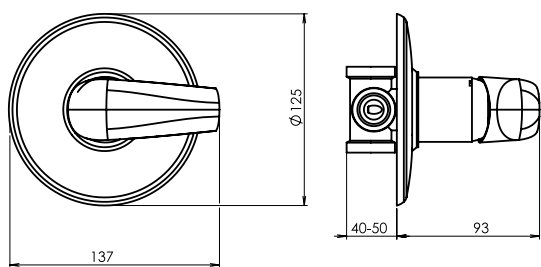
57049



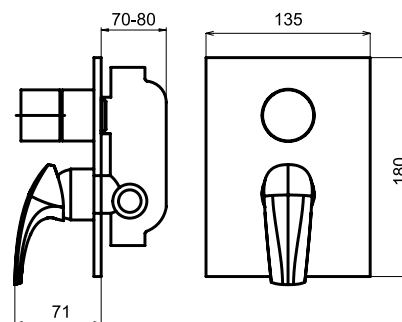
57345



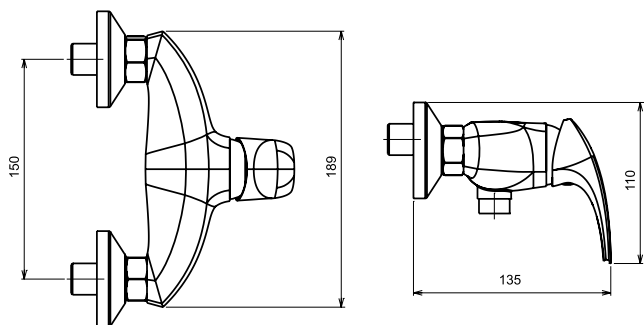
57050



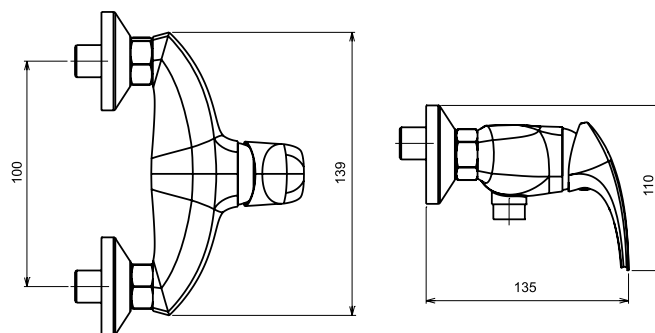
57050R



57060



57065





RAM0046

Rameno pro stojánkovou vanovou baterii

Spout for bath mixer
Излив для каскадного смесителя для ванны с душем



| PROVEDENÍ | FINISH | CODE | BEZ DPH (Kč) | S DPH (Kč) | WITHOUT VAT (€) | WITH VAT (€) |
|-----------|--------|------------------|--------------|--------------|-----------------|--------------|
| chrom | chrome | RAM0046,0 | 1 404 | 1 699 | 56,16 | 67,39 |

RAM0047

Rameno pro stojánkovou vanovou baterii

Spout for bath mixer
Излив для каскадного смесителя для ванны с душем



| PROVEDENÍ | FINISH | CODE | BEZ DPH (Kč) | S DPH (Kč) | WITHOUT VAT (€) | WITH VAT (€) |
|-----------|--------|------------------|--------------|--------------|-----------------|--------------|
| chrom | chrome | RAM0047,0 | 1 404 | 1 699 | 56,16 | 67,39 |

RAM0049

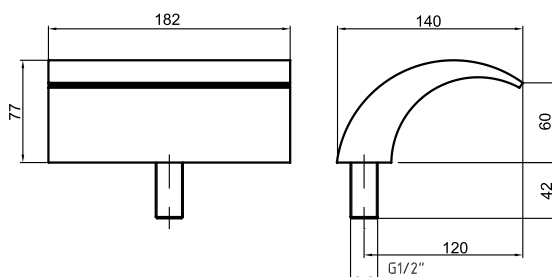
Rameno pro stojánkovou vanovou baterii

Spout for bath mixer
Излив для каскадного смесителя для ванны с душем

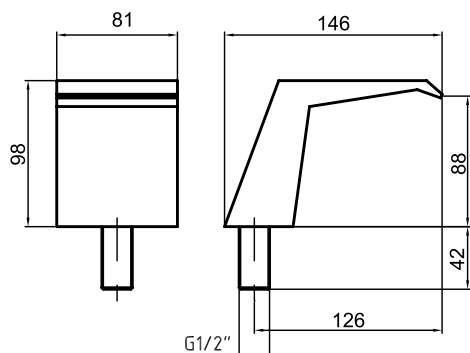


| PROVEDENÍ | FINISH | CODE | BEZ DPH (Kč) | S DPH (Kč) | WITHOUT VAT (€) | WITH VAT (€) |
|-----------|--------|------------------|--------------|--------------|-----------------|--------------|
| chrom | chrome | RAM0049,0 | 1 652 | 1 999 | 66,64 | 79,97 |

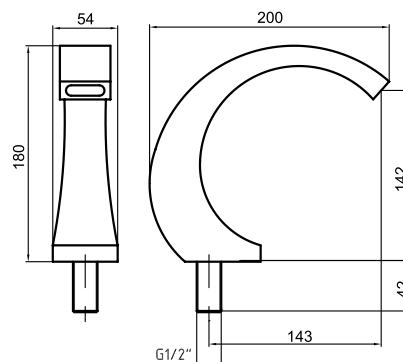
RAM0047

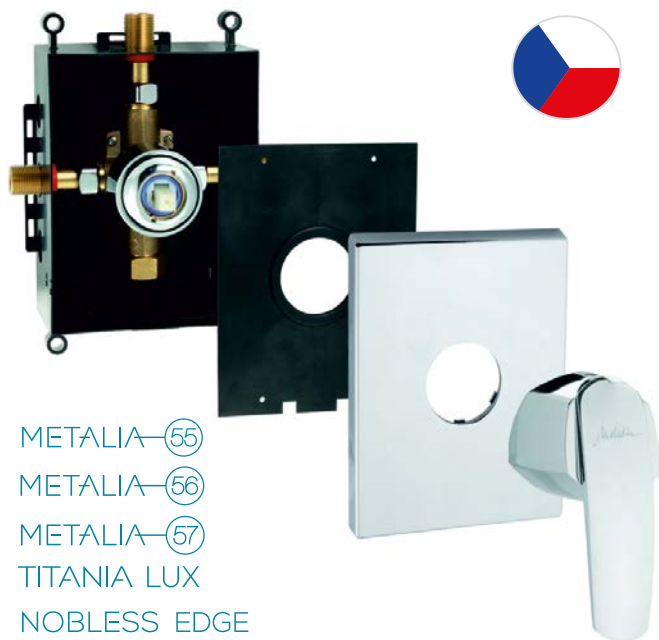


RAM0046



RAM0049





METALIA—55
 METALIA—56
 METALIA—57
 TITANIA LUX
 NOBLESS EDGE

Podomítkový box Metalia

Všechny naše kompletní podomítkové boxy obsahují podomítkovou i nadomítkovou část - **cena celého setu je tedy konečná s DPH.**

Výhody podomítkových boxů

- nezabírají místo ve sprchovém koutě
- jednoduchá obsluha i během sprchování
- snadná montáž i údržba
- unikátní český design
- možnost montáže do zdi i sádkkartonu
- široká nabídka krytů (4 typy)
- variabilita ovládacích pák (Metalia 55, 56, 57, Titania LUX a Nobless Edge)
- zajímavá cena
- originální technické řešení
- dlouhodobě odolná keramická kartuše
- prodloužená záruka - 5 a 7 let na kartuši
- vyrábí Novaservis Znojmo
- český výrobek



viz. strana • see page 115

POHLEDOVÉ VARIANTY KOMPLETNÍCH PODOMÍTKOVÝCH BOXŮ



Bokorys baterie BOX050R

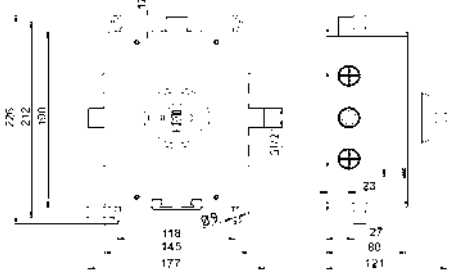


MIN 60, MAX 80 mm

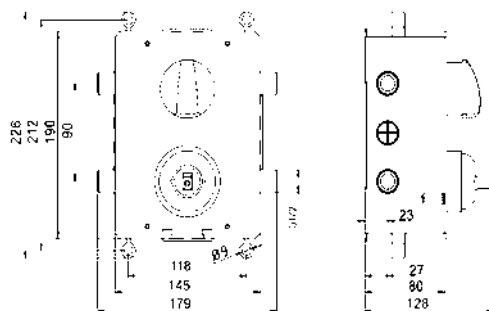
Jednoduchá a bezpečná montáž boxu, který se velmi snadno usazuje do zdi. Široké možnosti vlastní instalace - do sádkkartónu i do klasické zděné přičky. Uložení do hloubky 60 - 80 mm. Připojení 1/2".

TECHNICKÉ VÝKRESY

BOX050



BOX050R



Odkazy na montážní videa:
www.youtube.com

BOX050



BOX050R

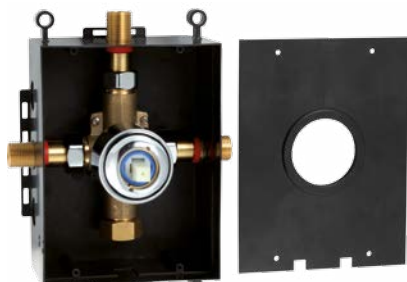




BOX050

Montážní box s podomítkovou baterií

Mounting box with built-in mixer
Монтажная коробка со встроенным смесителем



| PROVEDENÍ | FINISH | CODE | BEZ DPH (Kč) | S DPH (Kč) | WITHOUT VAT (€) | WITH VAT (€) |
|-----------|--------|---------------|--------------|--------------|-----------------|--------------|
| chrom | chrome | BOX050 | 1 652 | 1 999 | 66,64 | 79,97 |

Na www.novaservis.cz je instruktážní film s montáží baterie.

On www.novaservis.cz you can find an instructional film for mixer installation.

На сайте www.novaservis.cz вы можете найти инструктивный фильм для установки смесителя.

BOX050R

Montážní box s podomítkovou baterií s přepínačem

Mounting box with built-in mixer with diverter
Монтажная коробка со встроенным смесителем с переключателем



| PROVEDENÍ | FINISH | CODE | BEZ DPH (Kč) | S DPH (Kč) | WITHOUT VAT (€) | WITH VAT (€) |
|-----------|--------|----------------|--------------|--------------|-----------------|---------------|
| chrom | chrome | BOX050R | 2 478 | 2 998 | 99,12 | 118,94 |


Na www.novaservis.cz je instruktážní film s montáží baterie.

On www.novaservis.cz you can find an instructional film for mixer installation.

На сайте www.novaservis.cz вы можете найти инструктивный фильм для установки смесителя.

JAK SPOČÍTAT CENU KOMPLETNÍHO BOXU?

| | | | | | | |
|--|---|--|---|---|---|---|
|  <p>BOX050</p> <p>1 999,- 79,97 €</p> | + | <p>volitelné</p>  <p>KRYT0050A,0</p> <p>399,- 15,84 €</p> | + | <p>volitelné</p>  <p>P/57050,0</p> <p>299,- 11,95 €</p> | = |  <p>CENA CELKEM:</p> <p>2 697,- 107,76 €</p> |
|--|---|--|---|---|---|---|

| | | | | | | |
|--|---|---|---|---|---|---|
| <p>sprcha vana</p>  <p>BOX050R</p> <p>2 998,- 118,94 €</p> | + | <p>volitelné</p>  <p>KRYT0050RC,0</p> <p>399,- 15,84 €</p> | + | <p>volitelné</p>  <p>P/57050,0</p> <p>299,- 11,95 €</p> | = |  <p>CENA CELKEM:</p> <p>3 696,- 146,73 €</p> |
|--|---|---|---|---|---|---|

KRYT0050A

Kryt k podomítkovému boxu - ovál

Cover for built-in box - oval
 Декоративная накладная панель
 для встроенного смесителя - овал



| PROVEDENÍ | FINISH | CODE | BEZ DPH (Kč) | S DPH (Kč) | WITHOUT VAT (€) | WITH VAT (€) |
|-----------|--------|-------------|--------------|------------|-----------------|--------------|
| chrom | chrome | KRYT0050A,0 | 330 | 399 | 13,20 | 15,84 |

KRYT0050C

Kryt k podomítkovému boxu - obdélník

Cover for built-in box - rectangle
 Декоративная накладная панель
 для встроенного смесителя - прямоугольник



| PROVEDENÍ | FINISH | CODE | BEZ DPH (Kč) | S DPH (Kč) | WITHOUT VAT (€) | WITH VAT (€) |
|-----------|--------|-------------|--------------|------------|-----------------|--------------|
| chrom | chrome | KRYT0050C,0 | 330 | 399 | 13,20 | 15,84 |

KRYT0050D

Kryt k podomítkovému boxu - linie

Cover for built-in box - linie
 Декоративная накладная панель
 для встроенного смесителя - линия



| PROVEDENÍ | FINISH | CODE | BEZ DPH (Kč) | S DPH (Kč) | WITHOUT VAT (€) | WITH VAT (€) |
|-----------|--------|-------------|--------------|------------|-----------------|--------------|
| chrom | chrome | KRYT0050D,0 | 330 | 399 | 13,20 | 15,84 |

KRYT0050F

Kryt k podomítkovému boxu - trapez

Cover for built-in box - trapez
 Декоративная накладная панель
 для встроенного смесителя - трапеция



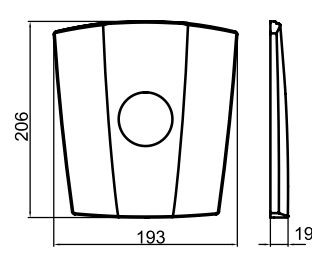
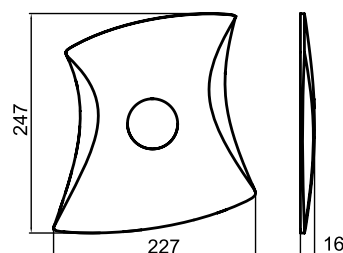
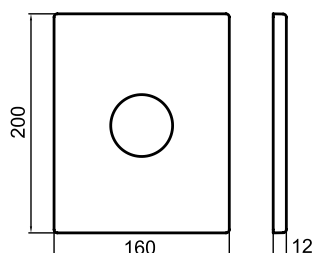
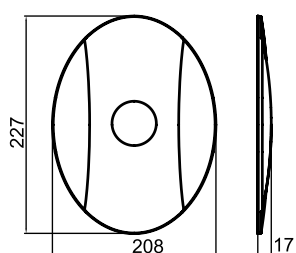
| PROVEDENÍ | FINISH | CODE | BEZ DPH (Kč) | S DPH (Kč) | WITHOUT VAT (€) | WITH VAT (€) |
|-----------|--------|-------------|--------------|------------|-----------------|--------------|
| chrom | chrome | KRYT0050F,0 | 330 | 399 | 13,20 | 15,84 |

KRYT050A

KRYT050C

KRYT050D

KRYT050F





KRYT0050RA

Kryt k podomítkovému boxu s přepínačem - ovál

Cover for built-in box with diverter - oval
Декоративная накладная панель для встроенного смесителя с переключателем - овал



| PROVEDENÍ | FINISH | CODE | BEZ DPH (Kč) | S DPH (Kč) | WITHOUT VAT (€) | WITH VAT (€) |
|-----------|--------|--------------|--------------|------------|-----------------|--------------|
| chrom | chrome | KRYT0050RA,0 | 330 | 399 | 13,20 | 15,84 |

KRYT0050RC

Kryt k podomítkovému boxu s přepínačem - obdélník

Cover for built-in box with diverter - rectangle
Декоративная накладная панель для встроенного смесителя с переключателем - прямоугольник



| PROVEDENÍ | FINISH | CODE | BEZ DPH (Kč) | S DPH (Kč) | WITHOUT VAT (€) | WITH VAT (€) |
|-----------|--------|--------------|--------------|------------|-----------------|--------------|
| chrom | chrome | KRYT0050RC,0 | 330 | 399 | 13,20 | 15,84 |

KRYT0050RD

Kryt k podomítkovému boxu s přepínačem - linie

Cover for built-in box with diverter - linie
Декоративная накладная панель для встроенного смесителя с переключателем - линия



| PROVEDENÍ | FINISH | CODE | BEZ DPH (Kč) | S DPH (Kč) | WITHOUT VAT (€) | WITH VAT (€) |
|-----------|--------|--------------|--------------|------------|-----------------|--------------|
| chrom | chrome | KRYT0050RD,0 | 330 | 399 | 13,20 | 15,84 |

KRYT0050RF

Kryt k podomítkovému boxu s přepínačem - trapez

Cover for built-in box with diverter - trapez
Декоративная накладная панель для встроенного смесителя с переключателем - трапеция



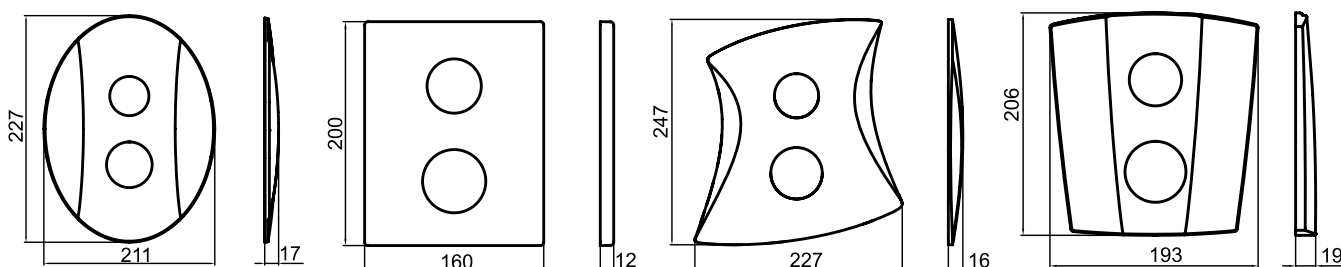
| PROVEDENÍ | FINISH | CODE | BEZ DPH (Kč) | S DPH (Kč) | WITHOUT VAT (€) | WITH VAT (€) |
|-----------|--------|--------------|--------------|------------|-----------------|--------------|
| chrom | chrome | KRYT0050RF,0 | 330 | 399 | 13,20 | 15,84 |

KRYT0050RA

KRYT0050RC

KRYT0050RD

KRYT0050RF





P/55050

Páka k podomítkovému boxu

Lever for built-in box
Ручка для встроенной монтажной коробки



| PROVEDENÍ | FINISH | CODE | BEZ DPH (Kč) | S DPH (Kč) | WITHOUT VAT (€) | WITH VAT (€) |
|-----------|--------|------------------|--------------|------------|-----------------|--------------|
| chrom | chrome | P/55050,0 | 206 | 249 | 8,28 | 9,94 |

Metalia 55

Průměr kartuše 40 mm

Cartridge diameter 40 mm

Картридж диаметр 40 мм

P/56050

Páka k podomítkovému boxu

Lever for built-in box
Ручка для встроенной монтажной коробки



| PROVEDENÍ | FINISH | CODE | BEZ DPH (Kč) | S DPH (Kč) | WITHOUT VAT (€) | WITH VAT (€) |
|-----------|--------|------------------|--------------|------------|-----------------|--------------|
| chrom | chrome | P/56050,0 | 330 | 399 | 13,28 | 15,94 |

Metalia 56

Průměr kartuše 40 mm

Cartridge diameter 40 mm

Картридж диаметр 40 мм

P/57050

Páka k podomítkovému boxu

Lever for built-in box
Ручка для встроенной монтажной коробки



| PROVEDENÍ | FINISH | CODE | BEZ DPH (Kč) | S DPH (Kč) | WITHOUT VAT (€) | WITH VAT (€) |
|-----------|--------|------------------|--------------|------------|-----------------|--------------|
| chrom | chrome | P/57050,0 | 247 | 299 | 9,96 | 11,95 |

Metalia 57

Průměr kartuše 40 mm

Cartridge diameter 40 mm

Картридж диаметр 40 мм

P/91050

Páka k podomítkovému boxu

Lever for built-in box
Ручка для встроенной монтажной коробки



| PROVEDENÍ | FINISH | CODE | BEZ DPH (Kč) | S DPH (Kč) | WITHOUT VAT (€) | WITH VAT (€) |
|-----------|--------|------------------|--------------|------------|-----------------|--------------|
| chrom | chrome | P/91050,0 | 247 | 299 | 9,96 | 11,95 |

Titania Lux

Průměr kartuše 40 mm

Cartridge diameter 40 mm

Картридж диаметр 40 мм

P/36050

Páky k podomítkovým boxům

Levers for built-in box
Ручка для встроенной монтажной коробки



P/36050,0



P/36050R,0

| PROVEDENÍ | FINISH | CODE | BEZ DPH (Kč) | S DPH (Kč) | WITHOUT VAT (€) | WITH VAT (€) |
|-----------|--------|-------------------|--------------|------------|-----------------|--------------|
| chrom | chrome | P/36050,0 | 247 | 299 | 9,88 | 11,86 |
| chrom | chrome | P/36050R,0 | 330 | 399 | 13,20 | 15,84 |

Noblend Edge

Průměr kartuše, Cartridge diameter, Картридж диаметр 40 mm

Sada P/36050R obsahuje páku + nový knoflík přepínače k podomítkovému boxu BOX050R

The set P/36050R contains a lever + new switch button to the built-in mounting box BOX050R

Комплект P/36050R включает в себе ручку + новую кнопку переключателя для встроенной монтажной коробки BOX050R



RAM1070/T

Výtokové ramínko 1070/T

Spout 1070/T
Излив 1070/T



| PROVEDENÍ | FINISH | CODE | BEZ DPH (Kč) | S DPH (Kč) | WITHOUT VAT (€) | WITH VAT (€) |
|------------|--------------|--------------------|--------------|------------|-----------------|--------------|
| chrom | chrome | RAM1070/T,0 | 247 | 299 | 9,88 | 11,86 |
| bílá-chrom | white-chrome | RAM1070/T,1 | 247 | 299 | 9,96 | 11,95 |

Délka ramínka - Length - Длина
220 mm.

Výška ramínka - High - высота
115 mm.

(55070/T, 55074/T)

RAM1076

Výtokové ramínko 1076

Spout 1076
Излив 1076



| PROVEDENÍ | FINISH | CODE | BEZ DPH (Kč) | S DPH (Kč) | WITHOUT VAT (€) | WITH VAT (€) |
|-------------|--------------|------------------|--------------|------------|-----------------|--------------|
| chrom | chrome | RAM1076,0 | 330 | 399 | 13,28 | 15,94 |
| bílá-chrom | white-chrome | RAM1076,1 | 412 | 499 | 16,64 | 19,97 |
| satin-chrom | satin-chrome | RAM1076,9 | 412 | 499 | 16,64 | 19,97 |

Délka ramínka - Length - Длина
200 mm.

Výška ramínka - High - высота
30 mm.

(55076, 55077, 92076, 92077)

* do vyprodání zásob

RAM1174

Výtokové ramínko 1174

Spout 1174
Излив 1174



| PROVEDENÍ | FINISH | CODE | BEZ DPH (Kč) | S DPH (Kč) | WITHOUT VAT (€) | WITH VAT (€) |
|-----------|--------|------------------|--------------|------------|-----------------|--------------|
| chrom | chrome | RAM1174,0 | 247 | 299 | 9,88 | 11,86 |

Délka ramínka - Length - Длина
260 mm.

Výška ramínka - High - высота
140 mm.

(55031, 55035)

RAM1274

Výtokové ramínko 1274

Spout 1274
Излив 1274



| PROVEDENÍ | FINISH | CODE | BEZ DPH (Kč) | S DPH (Kč) | WITHOUT VAT (€) | WITH VAT (€) |
|-----------|--------|------------------|--------------|------------|-----------------|--------------|
| chrom | chrome | RAM1274,0 | 247 | 299 | 9,88 | 11,86 |

Délka ramínka - Length - Длина
160 mm.

Výška ramínka - High - высота
160 mm.

(55013, 55030, 55034)

RAM55078

Výtokové ramínko 55078

Spout 55078
Излив 55078



| PROVEDENÍ | FINISH | CODE | BEZ DPH (Kč) | S DPH (Kč) | WITHOUT VAT (€) | WITH VAT (€) |
|-----------|--------|-------------------|--------------|------------|-----------------|--------------|
| chrom | chrome | RAM55078,0 | 247 | 299 | 9,88 | 11,86 |

Délka ramínka - Length - Длина
330 mm.

Výška ramínka - High - высота
115 mm.

(55071, 55075, 55078, 55079)

RAM1069

Výtokové ramínko 1069

Spout 1069
Излив 1069



| PROVEDENÍ | FINISH | CODE | BEZ DPH (Kč) | S DPH (Kč) | WITHOUT VAT (€) | WITH VAT (€) |
|-----------|--------|------------------|--------------|------------|-----------------|--------------|
| chrom | chrome | RAM1069,0 | 412 | 499 | 16,64 | 19,97 |

Délka ramínka - Length - Длина
170 mm.

Výška ramínka - High - высота
29 mm.

RAM1080

Výtokové ramínko 1080

Spout 1080
Излив 1080



| PROVEDENÍ | FINISH | CODE | BEZ DPH (Kč) | S DPH (Kč) | WITHOUT VAT (€) | WITH VAT (€) |
|---------------|--------------|------------------|--------------|------------|-----------------|--------------|
| chrom | chrome | RAM1080,0 | 412 | 499 | 16,64 | 19,97 |
| bílá-chrom | white-chrome | RAM1080,1 | 495 | 599 | 19,96 | 23,95 |
| * satín-chrom | satín-chrome | RAM1080,9 | 412 | 499 | 16,64 | 19,97 |

Délka ramínka - Length - Длина
350 mm.

Výška ramínka - High - высота
29 mm.

(55072, 55073)

* do vyprodání zásob

RAM1078

Výtokové ramínko 1078

Spout 1078
Излив 1078



| PROVEDENÍ | FINISH | CODE | BEZ DPH (Kč) | S DPH (Kč) | WITHOUT VAT (€) | WITH VAT (€) |
|---------------|--------------|------------------|--------------|------------|-----------------|--------------|
| chrom | chrome | RAM1078,0 | 412 | 499 | 16,64 | 19,97 |
| bílá-chrom | white-chrome | RAM1078,1 | 495 | 599 | 19,96 | 23,95 |
| * satín-chrom | satín-chrome | RAM1078,9 | 412 | 499 | 16,64 | 19,97 |

Délka ramínka - Length - Длина
345 mm.

Výška ramínka - High - высота
140 mm.

(55032, 55033)

* do vyprodání zásob

RAM1070

Výtokové ramínko 1070

Spout 1070
Излив 1070



| PROVEDENÍ | FINISH | CODE | BEZ DPH (Kč) | S DPH (Kč) | WITHOUT VAT (€) | WITH VAT (€) |
|---------------|--------------|------------------|--------------|------------|-----------------|--------------|
| chrom | chrome | RAM1070,0 | 330 | 399 | 13,28 | 15,94 |
| bílá-chrom | white-chrome | RAM1070,1 | 412 | 499 | 16,64 | 19,97 |
| * satín-chrom | satín-chrome | RAM1070,9 | 412 | 499 | 16,64 | 19,97 |

Délka ramínka - Length - Длина
255 mm.

Výška ramínka - High - высота
50 mm.

(55070, 55074, 92074, 92070, 56070, 50070, 94070, 95070)

* do vyprodání zásob

RAM55014

Výtokové ramínko 55014

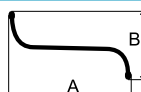
Spout 55014
Излив 55014



| PROVEDENÍ | FINISH | CODE | BEZ DPH (Kč) | S DPH (Kč) | WITHOUT VAT (€) | WITH VAT (€) |
|-----------|--------|-------------------|--------------|------------|-----------------|--------------|
| chrom | chrome | RAM55014,0 | 330 | 399 | 13,28 | 15,94 |

Délka ramínka - Length - Длина
220 mm.

Výška ramínka - High - высота
210 mm.





RAM92070/T

Výtokové ramínko 92070/T

Spout 92070/T
Излив 92070/T



| PROVEDENÍ | FINISH | CODE | BEZ DPH (Kč) | S DPH (Kč) | WITHOUT VAT (€) | WITH VAT (€) |
|-----------|--------|---------------------|--------------|------------|-----------------|--------------|
| chrom | chrome | RAM92070/T,0 | 164 | 198 | 6,56 | 7,87 |

Délka ramínka - Length - Длина
225 mm.

Výška ramínka - High - высота
130 mm.

(92007, 92070/T, 92074/T)

RAM92078

Výtokové ramínko 92078

Spout 92078
Излив 92078



| PROVEDENÍ | FINISH | CODE | BEZ DPH (Kč) | S DPH (Kč) | WITHOUT VAT (€) | WITH VAT (€) |
|-----------|--------|-------------------|--------------|------------|-----------------|--------------|
| chrom | chrome | RAM92078,0 | 164 | 198 | 6,56 | 7,87 |

Délka ramínka - Length - Длина
340 mm.

Výška ramínka - High - высота
110 mm.

(92071/1, 92075/1)

RAM99170/T

Výtokové ramínko 99170/T Retro

Spout 99170/T
Излив 99170/T



| PROVEDENÍ | FINISH | CODE | BEZ DPH (Kč) | S DPH (Kč) | WITHOUT VAT (€) | WITH VAT (€) |
|-----------|--------|---------------------|--------------|------------|-----------------|--------------|
| chrom | chrome | RAM99170/T,0 | 164 | 198 | 6,56 | 7,87 |

Délka ramínka - Length - Длина
205 mm.

Výška ramínka - high - высота
130 mm.

(99070/T, 99074/T,
99170/T, 99174/T)

RAM55037

Výtokové ramínko s přepínačem 55037

Spout 55037
Излив с переключателем 55037



| PROVEDENÍ | FINISH | CODE | BEZ DPH (Kč) | S DPH (Kč) | WITHOUT VAT (€) | WITH VAT (€) |
|-----------|--------|-------------------|--------------|------------|-----------------|--------------|
| chrom | chrome | RAM55037,0 | 412 | 499 | 16,64 | 19,97 |

S přepínačem.

Spout with diverter.

С переключателем.

Délka ramínka - Length - Длина
360 mm.

Výška ramínka - high - высота
85 mm.

(55036, 55037, 57037)

RAM92032

Výtokové ramínko s přepínačem 92032

Spout 92032
Излив с переключателем 92032



| PROVEDENÍ | FINISH | CODE | BEZ DPH (Kč) | S DPH (Kč) | WITHOUT VAT (€) | WITH VAT (€) |
|-----------|--------|-------------------|--------------|------------|-----------------|--------------|
| chrom | chrome | RAM92032,0 | 743 | 899 | 29,72 | 35,66 |

S přepínačem.

Spout with diverter.

С переключателем.

Délka ramínka - Length - Длина
320 mm.



TITANIA



NEJPRODÁVANĚJŠÍ BATERIE V ČESKÉ REPUBLICE

TITANIA je střední třída vodovodních baterií, která si získala své příznivce zajímavou cenou, nadčasovým designem a vysokou spolehlivostí. Splňuje funkční i vzhledové představy většiny zákazníků. Spolehlivé keramické kartuše s plynulým chodem mají buď standardní nebo úspornou polohovací variantu. Pro delší životnost baterie a komfort užívání doporučujeme montáž vodovodního filtru. Nabízeny jsou v barevném provedení chrom s roztečí 150 a 100 mm (Iris, Iris New, Fresh, Retro I, Retro II). Prodloužená záruka - 5 let na kartuši. Novinou je povrchová úprava granito.

Vodovodní baterie Titania doporučuje český Cech topenářů a instalatérů.

THE BEST SELLING MIXER IN THE CZECH REPUBLIC

Mixers TITANIA are middle class series that impress their favourers by attractive price, timeless design and high reliability. Titania mixers meet functional and design requirements of major part of our customers. Reliable ceramic cartridges with smooth running have either standard or economic position. We recommend mounting of plumbing filter for longer working life and more comfortable usage. We offer mixers Titania in colour finish chrome with spacing 150 and 100 mm (Iris, Iris New, Fresh, Retro I, Retro II). The guarantee period takes 5 years to cartridge.

Mixers Titania are recommended by Czech Association of heating engineers and plumbers.

САМЫЕ ПРОДАВАЕМЫЕ СМЕСИТЕЛИ В ЧЕХИИ

Смесители TITANIA – изделия среднего класса, которые заинтересуют Вас ценой, вневременным дизайном и высокой надежностью. Они отвечают функциональным и дизайнерским представлениям большинства заказчиков. Для смесителей используются надежные и безопасные керамические картриджи, позволяющие плавную стандартную или экономическую регулировку тока воды. Цветовое оформление - хром. Для долгого срока эксплуатации смесителей рекомендуется перед ними ставить фильтр. Срок гарантии - 5 лет.

Смесители Titania рекомендует чешский Цех водопроводчиков.



92001/1

Stojánková umyvadlová baterie

Basin mixer
Смеситель для раковины



| PROVEDENÍ | FINISH | CODE | BEZ DPH (Kč) | S DPH (Kč) | WITHOUT VAT (€) | WITH VAT (€) |
|-----------|--------|-----------|--------------|------------|-----------------|--------------|
| chrom | chrome | 92001/1,0 | 412 | 499 | 16,48 | 19,78 |

Bez uzávěru výpusti.
Without pop-up waste.
Без донного клапана.

92001

Stojánková umyvadlová baterie

Basin mixer
Смеситель для раковины



| PROVEDENÍ | FINISH | CODE | BEZ DPH (Kč) | S DPH (Kč) | WITHOUT VAT (€) | WITH VAT (€) |
|-----------|--------|---------|--------------|------------|-----------------|--------------|
| chrom | chrome | 92001,0 | 495 | 599 | 19,96 | 23,95 |
| chrom | chrome | 92002,0 | 660 | 799 | 26,40 | 31,68 |

Baterie s uzávěrem výpusti 5/4".
Typ 92002 má kovovou výpust.

With 5/4" pop-up waste.
Type 92002 with brass waste.
С донным клапаном 5/4".

92011

Stojánková bidetová baterie

Bidet mixer
Смеситель для биде



| PROVEDENÍ | FINISH | CODE | BEZ DPH (Kč) | S DPH (Kč) | WITHOUT VAT (€) | WITH VAT (€) |
|-----------|--------|---------|--------------|------------|-----------------|--------------|
| chrom | chrome | 92011,0 | 495 | 599 | 19,96 | 23,95 |

Baterie s uzávěrem výpusti 5/4".
With 5/4" pop-up waste, to be mounted on a bidet with a single assembly hole.
С донным клапаном 5/4"

92020/1

Vanová nástěnná baterie 150 mm

Wall-mounted bath mixer 150 mm
Настенный смеситель для ванны с душем 150 мм



| PROVEDENÍ | FINISH | CODE | BEZ DPH (Kč) | S DPH (Kč) | WITHOUT VAT (€) | WITH VAT (€) |
|-----------|--------|-----------|--------------|------------|-----------------|--------------|
| chrom | chrome | 92020/1,0 | 660 | 799 | 26,40 | 31,68 |

Baterie bez příslušenství.
Without accessories.
Без аксессуаров.

92024/1

Vanová nástěnná baterie 100 mm

Wall-mounted bath mixer 100 mm
Настенный смеситель для ванны с душем 100 мм



| PROVEDENÍ | FINISH | CODE | BEZ DPH (Kč) | S DPH (Kč) | WITHOUT VAT (€) | WITH VAT (€) |
|-----------|--------|-----------|--------------|------------|-----------------|--------------|
| chrom | chrome | 92024/1,0 | 660 | 799 | 26,40 | 31,68 |

Baterie bez příslušenství.
Without accessories.
Без аксессуаров.



92060/1

Sprchová nástěnná baterie 150 mm

Wall-mounted shower mixer 150 mm
Настенный смеситель для душа 150 мм



| PROVEDENÍ | FINISH | CODE | BEZ DPH (Kč) | S DPH (Kč) | WITHOUT VAT (€) | WITH VAT (€) |
|-----------|--------|-----------|--------------|------------|-----------------|--------------|
| chrom | chrome | 92060/1,0 | 578 | 699 | 23,12 | 27,74 |

Baterie bez příslušenství.

Without accessories.

Без аксессуаров.

92061/1

Sprchová nástěnná baterie 150 mm

Wall-mounted shower mixer 150 mm
Настенный смеситель для душа 150 мм



| PROVEDENÍ | FINISH | CODE | BEZ DPH (Kč) | S DPH (Kč) | WITHOUT VAT (€) | WITH VAT (€) |
|-----------|--------|-----------|--------------|------------|-----------------|--------------|
| chrom | chrome | 92061/1,0 | 578 | 699 | 23,12 | 27,74 |

Baterie bez příslušenství.

Without accessories.

Без аксессуаров.

92064/1

Sprchová nástěnná baterie 100 mm

Wall-mounted shower mixer 100 mm
Настенный смеситель для душа 100 мм



| PROVEDENÍ | FINISH | CODE | BEZ DPH (Kč) | S DPH (Kč) | WITHOUT VAT (€) | WITH VAT (€) |
|-----------|--------|-----------|--------------|------------|-----------------|--------------|
| chrom | chrome | 92064/1,0 | 578 | 699 | 23,12 | 27,74 |

Baterie bez příslušenství.

Without accessories.

Без аксессуаров.

92070

Dřezová nebo umyvadlová nástěnná baterie 150 mm

Wall-mounted basin or sink mixer 150 mm
Настенный смеситель для раковины или мойки 150 мм



| PROVEDENÍ | FINISH | CODE | BEZ DPH (Kč) | S DPH (Kč) | WITHOUT VAT (€) | WITH VAT (€) |
|-----------|--------|---------|--------------|------------|-----------------|--------------|
| chrom | chrome | 92070,0 | 660 | 799 | 26,40 | 31,68 |

Délka výtokového ramínka 255 mm.

Length of the spout is 255 mm.

Длина поворотного излива 255 мм.

92074

Dřezová nebo umyvadlová nástěnná baterie 100 mm

Wall-mounted basin or sink mixer 100 mm
Настенный смеситель для раковины или мойки 100 мм



| PROVEDENÍ | FINISH | CODE | BEZ DPH (Kč) | S DPH (Kč) | WITHOUT VAT (€) | WITH VAT (€) |
|-----------|--------|---------|--------------|------------|-----------------|--------------|
| chrom | chrome | 92074,0 | 660 | 799 | 26,40 | 31,68 |

Délka výtokového ramínka 255 mm.

The length of the spout is 255 mm.

Длина поворотного излива 255 мм.

TITANIA IRIS

92076

Dřezová nebo umyvadlová nástěnná baterie 150 mm

Wall-mounted basin or sink mixer 150 mm
Настенный смеситель для раковины или мойки 150 мм



| PROVEDENÍ | FINISH | CODE | BEZ DPH (Kč) | S DPH (Kč) | WITHOUT VAT (€) | WITH VAT (€) |
|-----------|--------|----------------|--------------|------------|-----------------|--------------|
| chrom | chrome | 92076,0 | 702 | 849 | 28,08 | 33,70 |

Délka výtokového ramínka 200 mm.
The length of the spout is 200 mm.
Длина поворотного излива 200 мм.

92077

Dřezová nebo umyvadlová nástěnná baterie 100 mm

Wall-mounted basin or sink mixer 100 mm
Настенный смеситель для раковины или мойки 100 мм



| PROVEDENÍ | FINISH | CODE | BEZ DPH (Kč) | S DPH (Kč) | WITHOUT VAT (€) | WITH VAT (€) |
|-----------|--------|----------------|--------------|------------|-----------------|--------------|
| chrom | chrome | 92077,0 | 702 | 849 | 28,08 | 33,70 |

Délka výtokového ramínka 200 mm.
The length of the spout is 200 mm.
Длина поворотного излива 200 мм.

92070/1

Dřezová nebo umyvadlová nástěnná baterie 150 mm

Wall-mounted basin or sink mixer 150 mm
Настенный смеситель для раковины или мойки 150 мм



| PROVEDENÍ | FINISH | CODE | BEZ DPH (Kč) | S DPH (Kč) | WITHOUT VAT (€) | WITH VAT (€) |
|-----------|--------|------------------|--------------|------------|-----------------|--------------|
| chrom | chrome | 92070/1,0 | 578 | 699 | 23,12 | 27,74 |

Bez ramene.
Without spout.
Без излива.

92074/1

Dřezová nebo umyvadlová nástěnná baterie 100 mm

Wall-mounted basin or sink mixer 100 mm
Настенный смеситель для раковины или мойки 100 мм



| PROVEDENÍ | FINISH | CODE | BEZ DPH (Kč) | S DPH (Kč) | WITHOUT VAT (€) | WITH VAT (€) |
|-----------|--------|------------------|--------------|------------|-----------------|--------------|
| chrom | chrome | 92074/1,0 | 578 | 699 | 23,12 | 27,74 |

Bez ramene.
Without spout.
Без излива.

92070/T

Dřezová nebo umyvadlová nástěnná baterie 150 mm

Wall-mounted basin or sink mixer 150 mm
Настенный смеситель для раковины или мойки 150 мм



| PROVEDENÍ | FINISH | CODE | BEZ DPH (Kč) | S DPH (Kč) | WITHOUT VAT (€) | WITH VAT (€) |
|-----------|--------|------------------|--------------|------------|-----------------|--------------|
| chrom | chrome | 92070/T,0 | 644 | 779 | 25,76 | 30,91 |

Délka výtokového ramínka 225 mm.
The length of the spout is 225 mm.
Длина поворотного излива 225 мм.



92074/T

Dřezová nebo umyvadlová
nástěnná baterie 100 mm

Wall-mounted basin
or sink mixer 100 mm
Настенный смеситель
для раковины или мойки 100 mm



| PROVEDENÍ | FINISH | CODE | BEZ DPH (Kč) | S DPH (Kč) | WITHOUT VAT (€) | WITH VAT (€) |
|-----------|--------|-----------|--------------|------------|-----------------|--------------|
| chrom | chrome | 92074/T,0 | 644 | 779 | 25,76 | 30,91 |

Délka výtokového ramínka 225 mm.

The length of the spout is 225 mm.

Длина поворотного излива 225 mm.

92071/1

Paneláková nástěnná
vanová baterie 150 mm

Wall-mounted bath mixer 150 mm
Настенный смеситель
для ванны с душем 150 mm



| PROVEDENÍ | FINISH | CODE | BEZ DPH (Kč) | S DPH (Kč) | WITHOUT VAT (€) | WITH VAT (€) |
|-----------|--------|-----------|--------------|------------|-----------------|--------------|
| chrom | chrome | 92071/1,0 | 949 | 1 148 | 37,96 | 45,55 |

Baterie bez příslušenství. Délka výtokového ramínka 340 mm.

Without accessories. The length of the spout is 340 mm.

Без аксессуаров. Длина поворотного излива 340 mm.

92075/1

Paneláková nástěnná
vanová baterie 100 mm

Wall-mounted bath mixer 100 mm
Настенный смеситель
для ванны с душем 100 mm



| PROVEDENÍ | FINISH | CODE | BEZ DPH (Kč) | S DPH (Kč) | WITHOUT VAT (€) | WITH VAT (€) |
|-----------|--------|-----------|--------------|------------|-----------------|--------------|
| chrom | chrome | 92075/1,0 | 949 | 1 148 | 37,96 | 45,55 |

Baterie bez příslušenství. Délka výtokového ramínka 340 mm.

Without accessories. The length of the spout is 340 mm.

Без аксессуаров. Длина поворотного излива 340 mm.

92032/1

Paneláková nástěnná
vanová baterie 150 mm

Wall-mounted bath mixer 150 mm
Настенный смеситель
для ванны с душем 150 mm



| PROVEDENÍ | FINISH | CODE | BEZ DPH (Kč) | S DPH (Kč) | WITHOUT VAT (€) | WITH VAT (€) |
|-----------|--------|-----------|--------------|------------|-----------------|--------------|
| chrom | chrome | 92032/1,0 | 1 156 | 1 399 | 46,24 | 55,49 |

Baterie bez příslušenství. Délka výtokového ramínka 320 mm.

Without accessories. The length of the spout is 320 mm.

Без аксессуаров. Длина поворотного излива 320 mm.

92033/1

Paneláková nástěnná
vanová baterie 100 mm

Wall-mounted bath mixer 100 mm
Настенный смеситель
для ванны с душем 100 mm



| PROVEDENÍ | FINISH | CODE | BEZ DPH (Kč) | S DPH (Kč) | WITHOUT VAT (€) | WITH VAT (€) |
|-----------|--------|-----------|--------------|------------|-----------------|--------------|
| chrom | chrome | 92033/1,0 | 1 156 | 1 399 | 46,24 | 55,49 |

Baterie bez příslušenství. Délka výtokového ramínka 320 mm.

Without accessories. The length of the spout is 320 mm.

Без аксессуаров. Длина поворотного излива 320 mm.



92271/1

Paneláková nástěnná vanová baterie 150 mm

Wall-mounted bath mixer 150 mm
Настенный смеситель для ванны с душем 150 мм



keramický
přepínač

| PROVEDENÍ | FINISH | CODE | BEZ DPH (Kč) | S DPH (Kč) | WITHOUT VAT (€) | WITH VAT (€) |
|-----------|--------|-----------|--------------|------------|-----------------|--------------|
| chrom | chrome | 92271/1,0 | 991 | 1 199 | 39,64 | 47,57 |

Baterie bez příslušenství. Délka výtokového ramínka 320 mm.

Without accessories. The length of the spout is 320 mm.

Без аксессуаров. Длина поворотного излива 320 мм.

Keramický přepínač
Ceramic diverter
Керамический переключатель

92073/1

Paneláková nástěnná vanová baterie 100 mm

Wall-mounted bath mixer 100 mm
Настенный смеситель для ванны с душем 100 мм



keramický
přepínač

| PROVEDENÍ | FINISH | CODE | BEZ DPH (Kč) | S DPH (Kč) | WITHOUT VAT (€) | WITH VAT (€) |
|-----------|--------|-----------|--------------|------------|-----------------|--------------|
| chrom | chrome | 92073/1,0 | 991 | 1 199 | 39,64 | 47,57 |

Baterie bez příslušenství. Délka výtokového ramínka 320 mm.

Without accessories. The length of the spout is 320 mm.

Без аксессуаров. Длина поворотного излива 320 мм.

Keramický přepínač
Ceramic diverter
Керамический переключатель

92014

Stojánková dřezová baterie

Sink mixer
Смеситель для мойки



| PROVEDENÍ | FINISH | CODE | BEZ DPH (Kč) | S DPH (Kč) | WITHOUT VAT (€) | WITH VAT (€) |
|-----------|--------|---------|--------------|------------|-----------------|--------------|
| chrom | chrome | 92014,0 | 949 | 1 148 | 37,96 | 45,55 |

Délka výtokového ramínka 250 mm.

The spout length is 250 mm.

Длина поворотного излива 250 мм.

92016

Stojánková umyvadlová a dřezová baterie

Wash basin and sink mixer
Смеситель для раковины или мойки



| PROVEDENÍ | FINISH | CODE | BEZ DPH (Kč) | S DPH (Kč) | WITHOUT VAT (€) | WITH VAT (€) |
|-----------|--------|---------|--------------|------------|-----------------|--------------|
| chrom | chrome | 92016,0 | 826 | 999 | 33,04 | 39,65 |

Délka výtokového ramínka 155 mm.

The spout length is 155 mm.

Длина поворотного излива 155 мм.

92091

Stojánková dřezová baterie

Sink mixer
Смеситель для мойки



| PROVEDENÍ | FINISH | CODE | BEZ DPH (Kč) | S DPH (Kč) | WITHOUT VAT (€) | WITH VAT (€) |
|-----------|--------|---------|--------------|------------|-----------------|--------------|
| chrom | chrome | 92091,0 | 553 | 669 | 22,12 | 26,54 |

Délka výtokového ramínka 200 mm.

The spout length is 200 mm.

Длина поворотного излива 200 мм.



92096

Stojánková umyvadlová
a dřezová baterieSink mixer
Смеситель для мойки

| PROVEDENÍ | FINISH | CODE | BEZ DPH (Kč) | S DPH (Kč) | WITHOUT VAT (€) | WITH VAT (€) |
|-----------|--------|---------|--------------|------------|-----------------|--------------|
| chrom | chrome | 92096,0 | 553 | 669 | 22,12 | 26,54 |

Délka výtokového ramínka 150 mm.

The spout length is 150 mm.

Длина поворотного излива 150 мм.

92005

Baterie

Basin or sink water mixer
Смеситель

| PROVEDENÍ | FINISH | CODE | BEZ DPH (Kč) | S DPH (Kč) | WITHOUT VAT (€) | WITH VAT (€) |
|-----------|--------|---------|--------------|------------|-----------------|--------------|
| chrom | chrome | 92005,0 | 412 | 499 | 16,48 | 19,78 |

Pouze na studenou (smíšenou) vodu.

Baterie není vhodná do veřejných prostor (škola, škola atd.)
doporučujeme baterii 92009/1,0.

For cold water only.

Только для холодной воды.

92009

Baterie

Basin or sink water mixer
Смеситель

| PROVEDENÍ | FINISH | CODE | BEZ DPH (Kč) | S DPH (Kč) | WITHOUT VAT (€) | WITH VAT (€) |
|-----------|--------|-----------|--------------|------------|-----------------|--------------|
| chrom | chrome | 92009/1,0 | 495 | 599 | 19,80 | 23,76 |

Pouze na studenou (smíšenou) vodu.

For cold water only.

Только для холодной воды.

92006

Baterie

Basin or sink water mixer
Смеситель

| PROVEDENÍ | FINISH | CODE | BEZ DPH (Kč) | S DPH (Kč) | WITHOUT VAT (€) | WITH VAT (€) |
|-----------|--------|---------|--------------|------------|-----------------|--------------|
| chrom | chrome | 92006,0 | 412 | 499 | 16,48 | 19,78 |

Pouze na studenou (smíšenou) vodu.

For cold water only.

Только для холодной воды.

92007-08

Nástěnná baterie

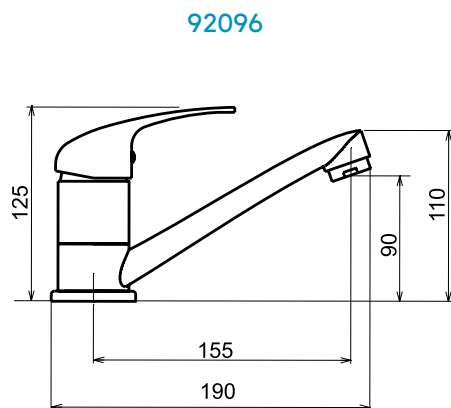
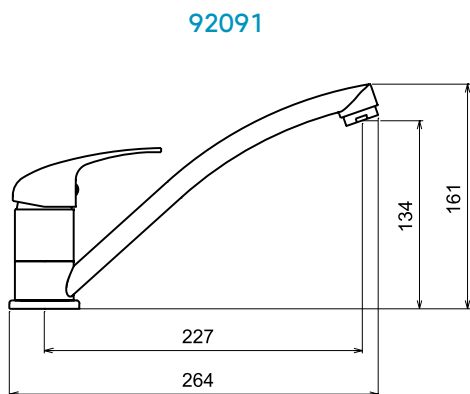
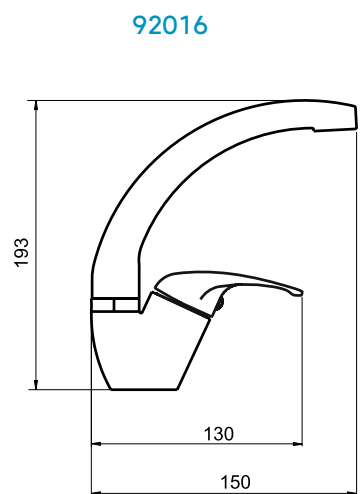
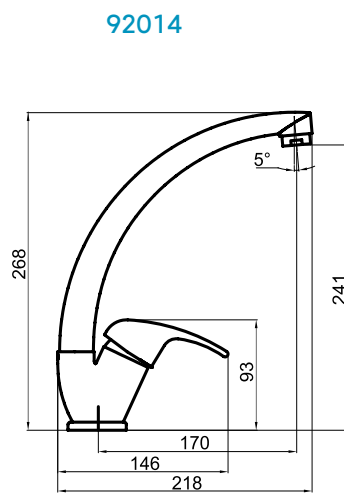
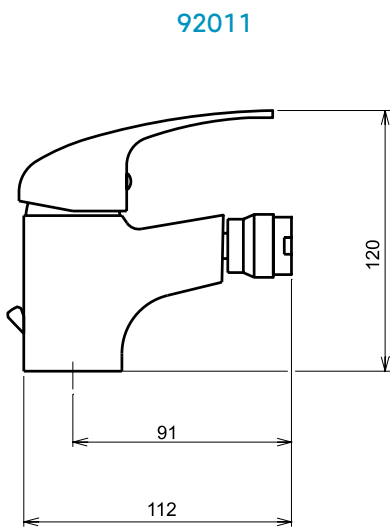
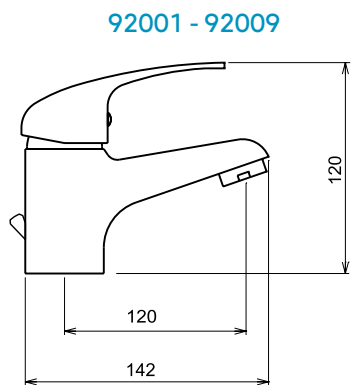
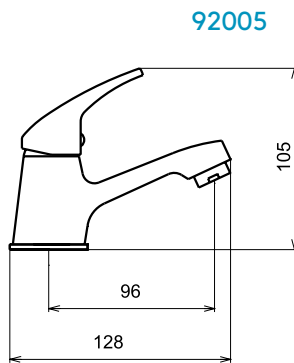
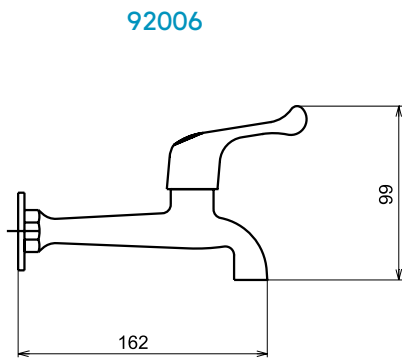
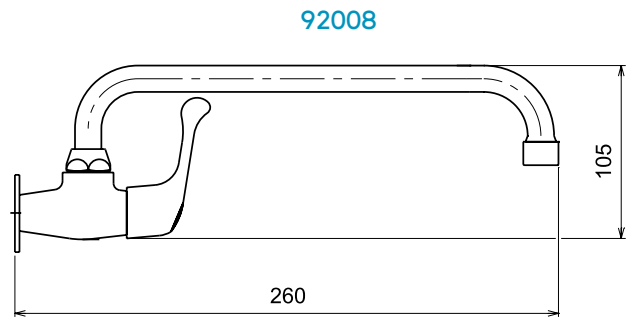
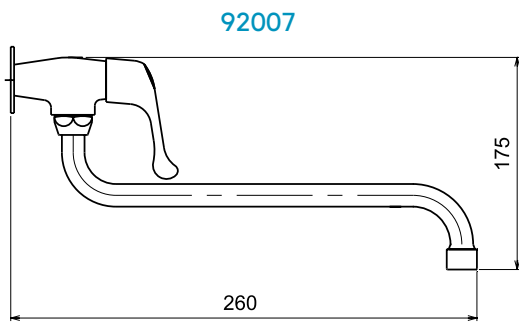
Basin or sink water mixer
Настенный смеситель

| PROVEDENÍ | FINISH | CODE | BEZ DPH (Kč) | S DPH (Kč) | WITHOUT VAT (€) | WITH VAT (€) |
|-----------|--------|---------|--------------|------------|-----------------|--------------|
| chrom | chrome | 92007,0 | 412 | 499 | 16,48 | 19,78 |
| chrom | chrome | 92008,0 | 412 | 499 | 16,48 | 19,78 |

Pouze na studenou (smíšenou) vodu.

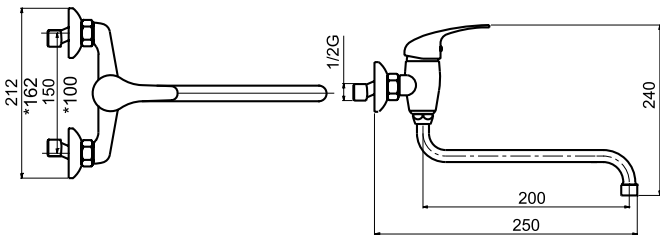
For cold water only.

Только для холодной воды.

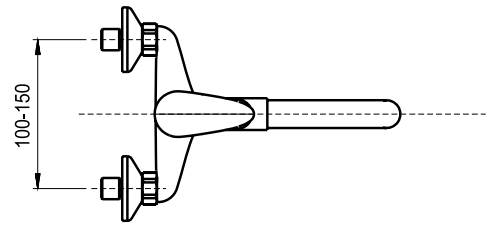




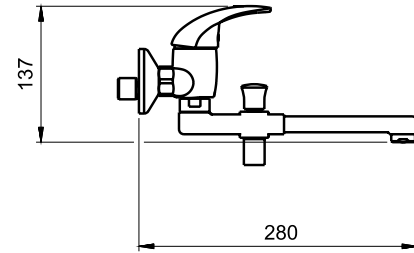
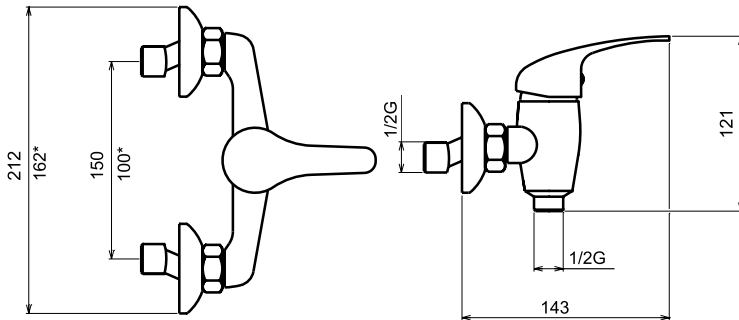
92070/T - 74/T*



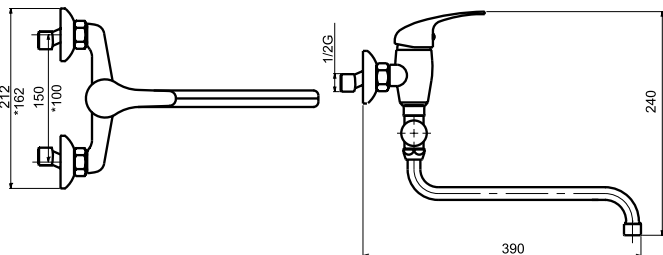
92032 - 33



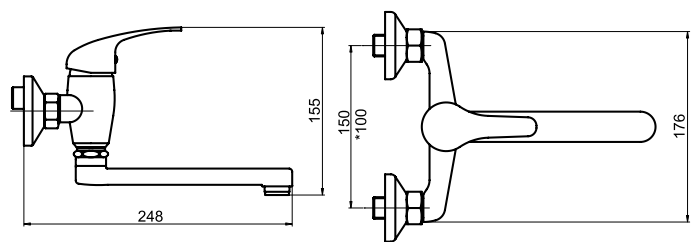
92060 - 64*



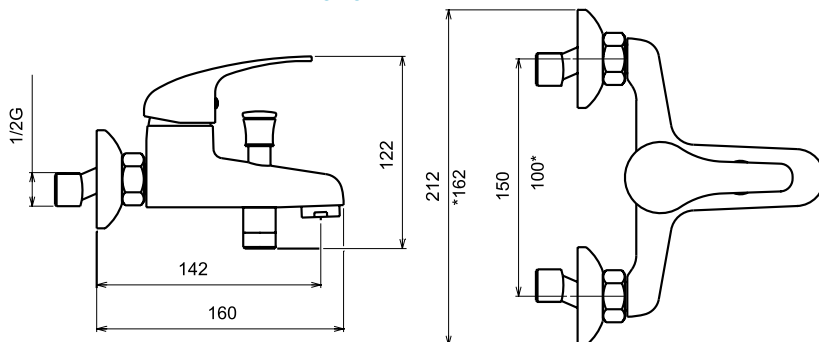
92071 - 75*



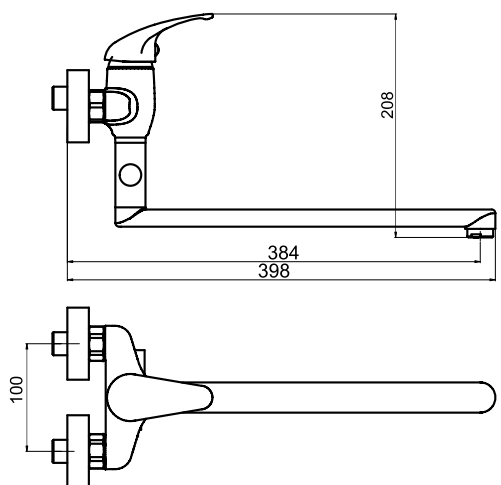
92076 - 77*



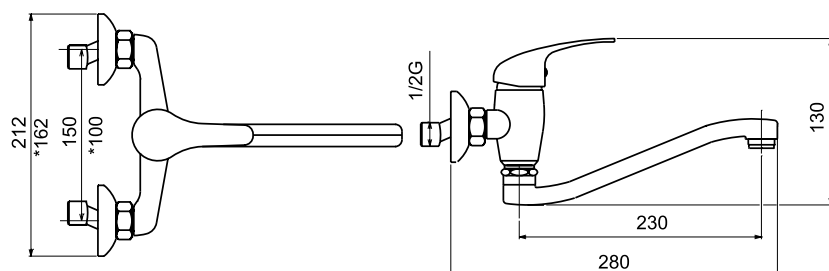
92020 - 24*



92073



92070 - 74*



TITANIA IRIS NEW

94401/1

Stojánková umyvadlová baterie

Basin mixer
Смеситель для раковины

| PROVEDENÍ | FINISH | CODE | BEZ DPH (Kč) | S DPH (Kč) | WITHOUT VAT (€) | WITH VAT (€) |
|-----------|--------|-----------|--------------|------------|-----------------|--------------|
| chrom | chrome | 94401/1,0 | 495 | 599 | 19,80 | 23,76 |

Bez uzávěru výpusti.
Without pop-up waste.
Без донного клапана.

94401

Stojánková umyvadlová baterie

Basin mixer
Смеситель для раковины

| PROVEDENÍ | FINISH | CODE | BEZ DPH (Kč) | S DPH (Kč) | WITHOUT VAT (€) | WITH VAT (€) |
|-----------|--------|---------|--------------|------------|-----------------|--------------|
| chrom | chrome | 94401,0 | 578 | 699 | 23,12 | 27,74 |

Baterie s uzávěrem výpusti 5/4".
With 5/4" pop-up waste.
С донным клапаном 5/4".

94411

Stojánková bidetová baterie

Bidet mixer
Смеситель для биде

| PROVEDENÍ | FINISH | CODE | BEZ DPH (Kč) | S DPH (Kč) | WITHOUT VAT (€) | WITH VAT (€) |
|-----------|--------|---------|--------------|------------|-----------------|--------------|
| chrom | chrome | 94411,0 | 578 | 699 | 23,12 | 27,74 |

Baterie s uzávěrem výpusti 5/4".
With 5/4" pop-up waste, to be mounted on a bidet with a single assembly hole.
С донным клапаном 5/4".

94420/1

Vanová nástěnná baterie 150 mm

Wall-mounted bath mixer 150 mm
Настенный смеситель для ванны с душем 150 мм

| PROVEDENÍ | FINISH | CODE | BEZ DPH (Kč) | S DPH (Kč) | WITHOUT VAT (€) | WITH VAT (€) |
|-----------|--------|-----------|--------------|------------|-----------------|--------------|
| chrom | chrome | 94420/1,0 | 743 | 899 | 29,72 | 35,66 |

Baterie bez příslušenství.
Without accessories.
Без аксессуаров.

94424/1

Vanová nástěnná baterie 100 mm

Wall-mounted bath mixer 100 mm
Настенный смеситель для ванны с душем 100 мм

| PROVEDENÍ | FINISH | CODE | BEZ DPH (Kč) | S DPH (Kč) | WITHOUT VAT (€) | WITH VAT (€) |
|-----------|--------|-----------|--------------|------------|-----------------|--------------|
| chrom | chrome | 94424/1,0 | 743 | 899 | 29,72 | 35,66 |

Baterie bez příslušenství.
Without accessories.
Без аксессуаров.

94461/1

Sprchová nástěnná baterie 150 mm

Wall-mounted shower mixer 150 mm
Настенный смеситель для душа 150 мм

| PROVEDENÍ | FINISH | CODE | BEZ DPH (Kč) | S DPH (Kč) | WITHOUT VAT (€) | WITH VAT (€) |
|-----------|--------|-----------|--------------|------------|-----------------|--------------|
| chrom | chrome | 94461/1,0 | 578 | 699 | 23,12 | 27,74 |

Baterie bez příslušenství.

Without accessories.

Без аксессуаров.

94464/1

Sprchová nástěnná baterie 100 mm

Wall-mounted shower mixer 100 mm
Настенный смеситель для душа 100 мм

| PROVEDENÍ | FINISH | CODE | BEZ DPH (Kč) | S DPH (Kč) | WITHOUT VAT (€) | WITH VAT (€) |
|-----------|--------|-----------|--------------|------------|-----------------|--------------|
| chrom | chrome | 94464/1,0 | 578 | 699 | 23,12 | 27,74 |

Baterie bez příslušenství.

Without accessories.

Без аксессуаров.

94470

Dřezová nebo umyvadlová nástěnná baterie 150 mm

Wall-mounted basin or sink mixer 150 mm
Настенный смеситель для раковины или мойки 150 мм

| PROVEDENÍ | FINISH | CODE | BEZ DPH (Kč) | S DPH (Kč) | WITHOUT VAT (€) | WITH VAT (€) |
|-----------|--------|---------|--------------|------------|-----------------|--------------|
| chrom | chrome | 94470,0 | 743 | 899 | 29,72 | 35,66 |

Délka výtokového ramínka 255 mm.

Length of the spout is 255 mm.

Длина поворотного излива 255 мм.

94474

Dřezová nebo umyvadlová nástěnná baterie 100 mm

Wall-mounted basin or sink mixer 100 mm
Настенный смеситель для раковины или мойки 100 мм

| PROVEDENÍ | FINISH | CODE | BEZ DPH (Kč) | S DPH (Kč) | WITHOUT VAT (€) | WITH VAT (€) |
|-----------|--------|---------|--------------|------------|-----------------|--------------|
| chrom | chrome | 94474,0 | 743 | 899 | 29,72 | 35,66 |

Délka výtokového ramínka 255 mm.

The length of the spout is 255 mm.

Длина поворотного излива 255 мм.

94475/1

Paneláková nástěnná vanová baterie 100 mm

Wall-mounted bath mixer 100 mm
Настенный смеситель для ванны с душем 100 ммkeramický
přepínač

| PROVEDENÍ | FINISH | CODE | BEZ DPH (Kč) | S DPH (Kč) | WITHOUT VAT (€) | WITH VAT (€) |
|-----------|--------|-----------|--------------|------------|-----------------|--------------|
| chrom | chrome | 94475/1,0 | 1 032 | 1 249 | 41,28 | 49,54 |

Baterie bez příslušenství. Délka výtokového ramínka 340 mm.

Without accessories. The length of the spout is 340 mm.

Без аксессуаров. Длина поворотного излива 340 мм.

TITANIA IRIS NEW

94470/T

Dřezová nebo umyvadlová nástěnná baterie 150 mm

Wall-mounted basin or sink mixer 150 mm
Настенный смеситель для раковины или мойки 150 мм



| PROVEDENÍ | FINISH | CODE | BEZ DPH (Kč) | S DPH (Kč) | WITHOUT VAT (€) | WITH VAT (€) |
|-----------|--------|-----------|--------------|------------|-----------------|--------------|
| chrom | chrome | 94470/T,0 | 660 | 799 | 26,40 | 31,68 |

Délka výtokového ramínka 225 mm.

The length of the spout is 225 mm.

Длина поворотного излива 225 мм.

94474/T

Dřezová nebo umyvadlová nástěnná baterie 100 mm

Wall-mounted basin or sink mixer 100 mm
Настенный смеситель для раковины или мойки 100 мм



| PROVEDENÍ | FINISH | CODE | BEZ DPH (Kč) | S DPH (Kč) | WITHOUT VAT (€) | WITH VAT (€) |
|-----------|--------|-----------|--------------|------------|-----------------|--------------|
| chrom | chrome | 94474/T,0 | 660 | 799 | 26,40 | 31,68 |

Délka výtokového ramínka 225 mm.

The length of the spout is 225 mm.

Длина поворотного излива 225 мм.

94414

Stojánková dřezová baterie

Sink mixer
Смеситель для мойки



| PROVEDENÍ | FINISH | CODE | BEZ DPH (Kč) | S DPH (Kč) | WITHOUT VAT (€) | WITH VAT (€) |
|-----------|--------|---------|--------------|------------|-----------------|--------------|
| chrom | chrome | 94414,0 | 1 032 | 1 249 | 41,28 | 49,54 |

Délka výtokového ramínka 250 mm.

The spout length is 250 mm.

Длина поворотного излива 250 мм.

94491

Stojánková dřezová baterie

Sink mixer
Смеситель для мойки



| PROVEDENÍ | FINISH | CODE | BEZ DPH (Kč) | S DPH (Kč) | WITHOUT VAT (€) | WITH VAT (€) |
|-----------|--------|---------|--------------|------------|-----------------|--------------|
| chrom | chrome | 94491,0 | 578 | 699 | 23,12 | 27,74 |

Délka výtokového ramínka 200 mm.

The spout length is 200 mm.

Длина поворотного излива 200 мм.

94496

Stojánková umyvadlová a dřezová baterie

Sink mixer
Смеситель для мойки



| PROVEDENÍ | FINISH | CODE | BEZ DPH (Kč) | S DPH (Kč) | WITHOUT VAT (€) | WITH VAT (€) |
|-----------|--------|---------|--------------|------------|-----------------|--------------|
| chrom | chrome | 94496,0 | 578 | 699 | 23,12 | 27,74 |

Délka výtokového ramínka 150 mm.

The spout length is 150 mm.

Длина поворотного излива 150 мм.

94473/1

Paneláková nástěnná vanová baterie 100 mm

Wall-mounted bath mixer 100 mm
 Настенный смеситель для ванны с душем 100 мм



keramický přepínač

| PROVEDENÍ | FINISH | CODE | BEZ DPH (Kč) | S DPH (Kč) | WITHOUT VAT (€) | WITH VAT (€) |
|-----------|--------|-----------|--------------|------------|-----------------|--------------|
| chrom | chrome | 94473/1,0 | 1 073 | 1 298 | 42,92 | 51,50 |

Baterie bez příslušenství. Délka výtokového ramínka 320 mm.

Without accessories. The length of the spout is 320 mm.

Без аксессуаров. Длина поворотного излива 320 мм.

Keramický přepínač

Ceramic diverter

Керамический переключатель

94472/1

Paneláková nástěnná vanová baterie 150 mm

Wall-mounted bath mixer 150 mm
 Настенный смеситель для ванны с душем 150 мм



keramický přepínač

| PROVEDENÍ | FINISH | CODE | BEZ DPH (Kč) | S DPH (Kč) | WITHOUT VAT (€) | WITH VAT (€) |
|-----------|--------|-----------|--------------|------------|-----------------|--------------|
| chrom | chrome | 94472/1,0 | 1 073 | 1 298 | 42,92 | 51,50 |

Baterie bez příslušenství. Délka výtokového ramínka 320 mm.

Without accessories. The length of the spout is 320 mm.

Без аксессуаров. Длина поворотного излива 320 мм.

Keramický přepínač

Ceramic diverter

Керамический переключатель

94471/1

Paneláková nástěnná vanová baterie 150 mm

Wall-mounted bath mixer 150 mm
 Настенный смеситель для ванны с душем 150 мм



keramický přepínač

| PROVEDENÍ | FINISH | CODE | BEZ DPH (Kč) | S DPH (Kč) | WITHOUT VAT (€) | WITH VAT (€) |
|-----------|--------|-----------|--------------|------------|-----------------|--------------|
| chrom | chrome | 94471/1,0 | 1 032 | 1 249 | 41,28 | 49,54 |

Baterie bez příslušenství. Délka výtokového ramínka 340 mm.

Without accessories. The length of the spout is 340 mm.

Без аксессуаров. Длина поворотного излива 340 мм.

Keramický přepínač

Ceramic diverter

Керамический переключатель



TITANIA IRIS NEW

94450

Sprchová podomítková baterie

Built-in shower mixer
Смеситель для душа со скрытой арматурой

| PROVEDENÍ | FINISH | CODE | BEZ DPH (Kč) | S DPH (Kč) | WITHOUT VAT (€) | WITH VAT (€) |
|-----------|--------|----------------|--------------|------------|-----------------|--------------|
| chrom | chrome | 94450,0 | 826 | 999 | 33,04 | 39,65 |

94450R

Vanová a sprchová podomítková baterie s přepínačem

Built-in bath and shower mixer with diverter
Смеситель для душа со скрытой арматурой и переключателем

| PROVEDENÍ | FINISH | CODE | BEZ DPH (Kč) | S DPH (Kč) | WITHOUT VAT (€) | WITH VAT (€) |
|-----------|--------|-----------------|--------------|--------------|-----------------|--------------|
| chrom | chrome | 94450R,0 | 1 321 | 1 598 | 52,84 | 63,41 |

BOX94451R

Podomítková baterie s boxem 2 vývody

Built-in mixer incl. mounting box, 2-way
Смеситель со скрытой арматурой с монтажной коробкой 2 выходыkeramický
přepínač

| PROVEDENÍ | FINISH | CODE | BEZ DPH (Kč) | S DPH (Kč) | WITHOUT VAT (€) | WITH VAT (€) |
|-----------|--------|--------------------|--------------|--------------|-----------------|---------------|
| chrom | chrome | BOX94451R,0 | 2 313 | 2 799 | 92,52 | 111,02 |

Boxy jsou dodávány komplet včetně krytu, páky a přepínače. Objednávejte pod jedním kódem. Baterie jsou dodávány s jedním typem krytu.

Mounting boxes are delivered complete, including a cover, a lever and a diverter. Order under one code. The mixers are delivered with one type of cover.

Монтажные коробки доставляются в комплекте включая крышки, ручки и переключателя. Заказывайте под одним кодом. Смесители доставляются с одним типом крышки.

K DISPOZICI OD 03/2019

BOX94451RX

Podomítková baterie s boxem 3 vývody

Built-in mixer incl. mounting box, 3-way
Смеситель со скрытой арматурой с монтажной коробкой 3 выходыkeramický
přepínač

| PROVEDENÍ | FINISH | CODE | BEZ DPH (Kč) | S DPH (Kč) | WITHOUT VAT (€) | WITH VAT (€) |
|-----------|--------|---------------------|--------------|--------------|-----------------|---------------|
| chrom | chrome | BOX94451RX,0 | 2 478 | 2 998 | 99,12 | 118,94 |

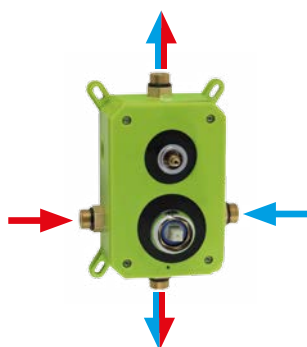
Boxy jsou dodávány komplet včetně krytu, páky a přepínače. Objednávejte pod jedním kódem. Baterie jsou dodávány s jedním typem krytu.

Mounting boxes are delivered complete, including a cover, a lever and a diverter. Order under one code. The mixers are delivered with one type of cover.

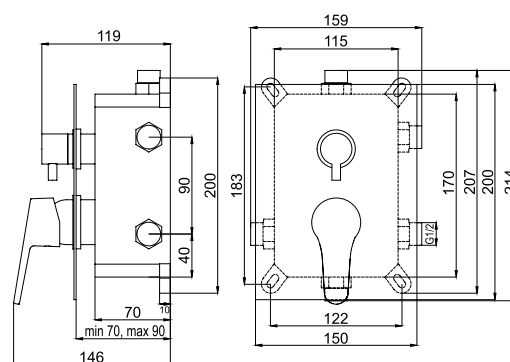
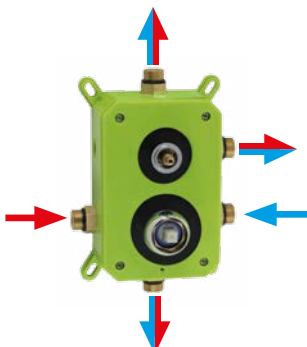
Монтажные коробки доставляются в комплекте включая крышки, ручки и переключателя. Заказывайте под одним кодом. Смесители доставляются с одним типом крышки.

K DISPOZICI OD 03/2019

BOX94451R



BOX94451RX



Varianty podomítkových boxů TITANIA A NOBLESS

Výhody podomítkových boxů TITANIA A NOBLESS

PODOMÍTKOVÝ BOX DVOJCESTNÝ S KERAMICKÝM PŘEPÍNAČEM



- všechny naše podomítkové boxy obsahují podomítkovou i nadomítkovou část, kryt i ovládací páku, tj. cena je za kompletní výrobek
- nezabírají místo ve sprchovém koutě
- jsou ve 2 i 3 cestném provedení
- moderní design
- snadná montáž a údržba
- jednoduchá obsluha i během sprchování
- široká nabídka designů (9 sérií)
- zajímavá cena
- dlouhodobě odolná keramická kartuše
- prodloužená záruka - 5 let na kartuši

PODOMÍTKOVÝ BOX TŘÍCESTNÝ S KERAMICKÝM PŘEPÍNAČEM



BOXY JSOU VHODNÉ PRO TYTO ŘADY VODOVODNÍCH BATERÍ:

| | |
|----------------------------|---------------------------------|
| TITANIA IRIS NEW (str. 68) | NOBLESS EDGE (str. 114) |
| TITANIA NICE (str. 73) | NOBLESS SHARP (str. 117) |
| TITANIA SMART (str. 77) | NOBLESS TINA (chrom) (str. 122) |
| TITANIA FRESH (str. 89) | NOBLESS VISION X (str. 129) |
| | NOBLESS HEDA (str. 133) |

BOKORYS PODOMÍTKOVÝCH BOXŮ TITANIA A NOBLESS

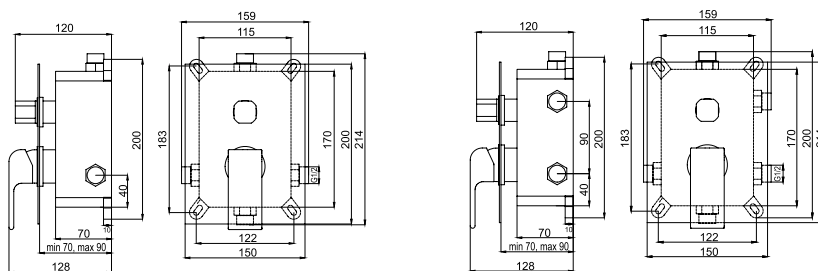
SOUČÁSTÍ BOXU JE VODOVÁHA - VELMI SNADNÁ INSTALACE



Jednoduchá a bezpečná montáž boxu, který se velmi snadno usazuje do zdi. Široké možnosti vlastní instalace - do sádkartónu i do klasické zděné příčky. Uložení do hloubky 70 - 90 mm. Připojení 1/2".



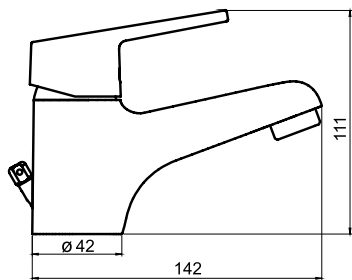
TECHNICKÝ VÝKRES BOXU TITANIA A NOBLESS



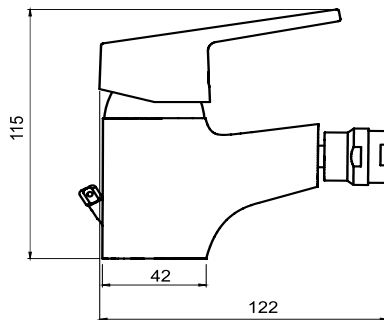
BOXY JSOU DODÁVÁNY KOMPLET VČETNĚ KRYTU, PÁKY A PŘEPÍNAČE V JEDNĚ KRABICI. OBJEDNÁVEJTE POD JEDNÍM KÓDEM. BATERIE JSOU DODÁVÁNY S JEDNÍM TYPEM KRYTU.



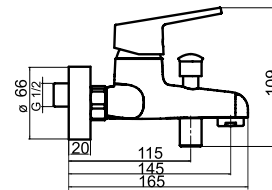
94401



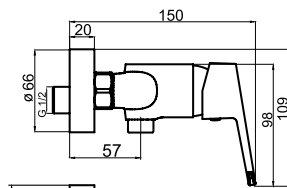
94411



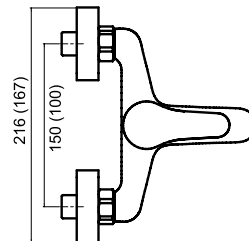
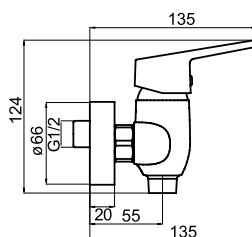
94420



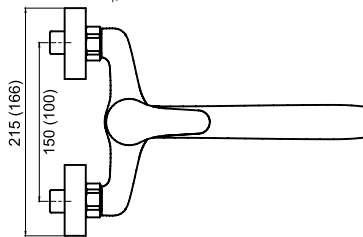
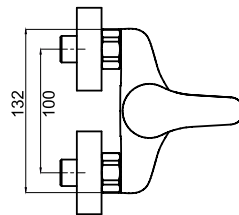
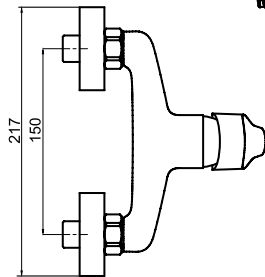
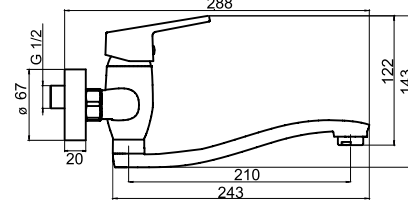
94461



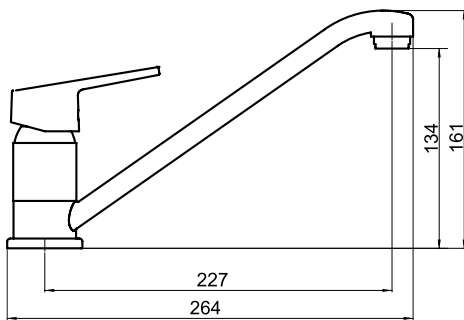
94464



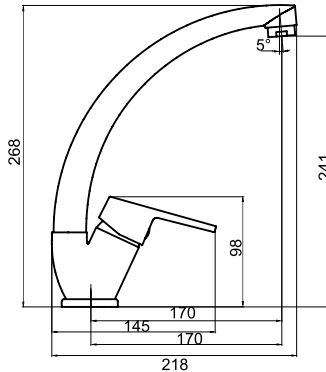
94470



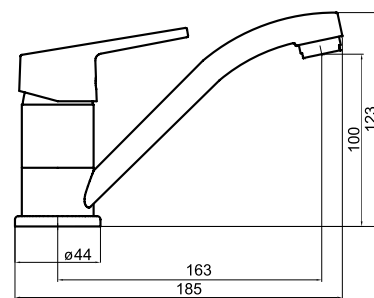
94491



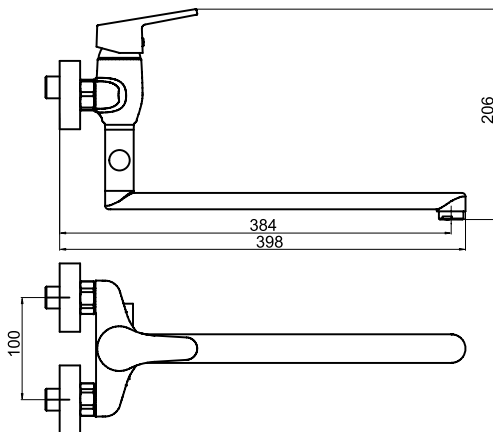
94414



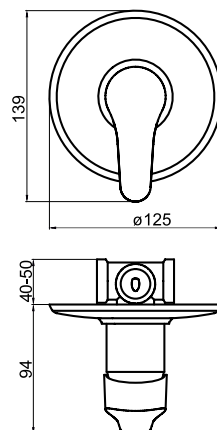
94496



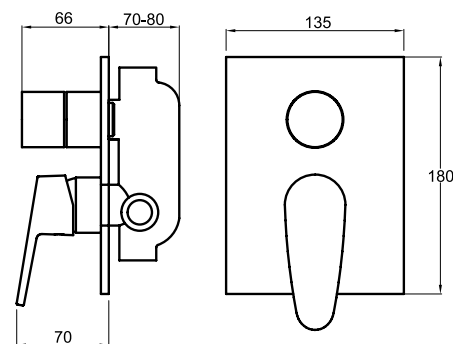
94473



94450

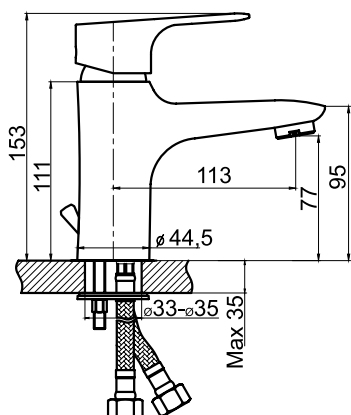


94450R

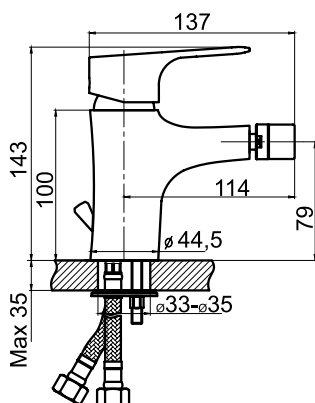




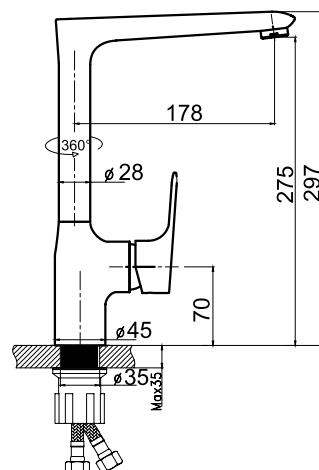
97001



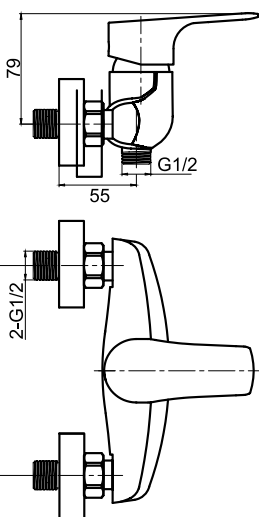
97011



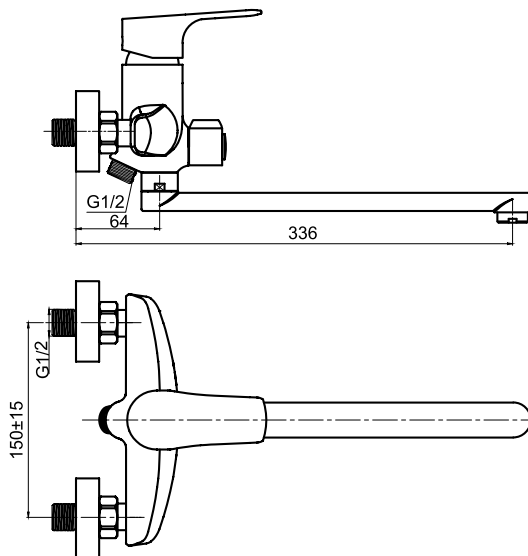
97713



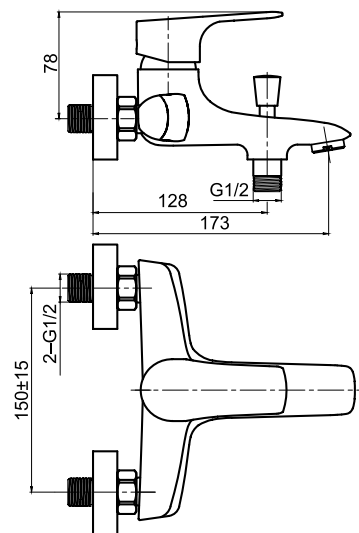
97060



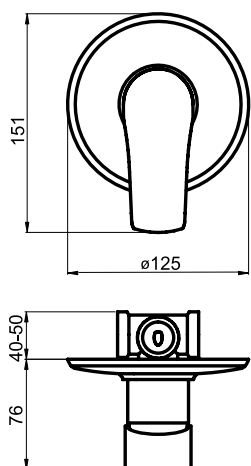
97071



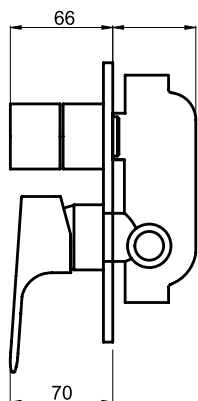
97020



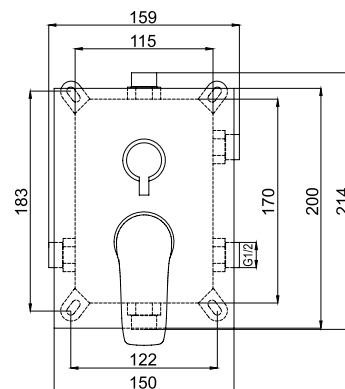
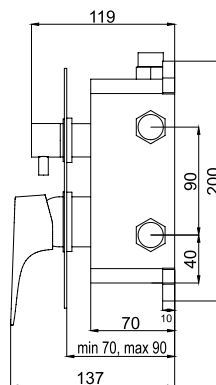
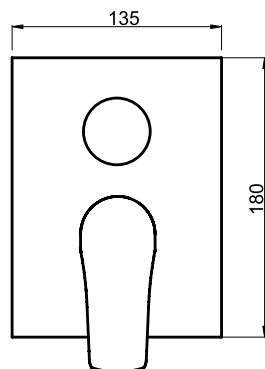
97050



97050R



BOX97051R, BOX97051RX



97001

Stojánková umyvadlová baterie

Basin mixer
Смеситель для раковины

| PROVEDENÍ | FINISH | CODE | BEZ DPH (Kč) | S DPH (Kč) | WITHOUT VAT (€) | WITH VAT (€) |
|-----------|--------|------------------|--------------|--------------|-----------------|--------------|
| chrom | chrome | 97001/1,0 | 991 | 1 199 | 39,64 | 47,57 |
| chrom | chrome | 97001,0 | 1 073 | 1 298 | 42,92 | 51,50 |

Baterie s uzávěrem výpusti 5/4".
Typ 97001/1 je bez výpusti.With 5/4" pop-up waste.
Type 97001/1 without pop-up waste.

С донным клапаном 5/4".

97011

Stojánková bidetová baterie

Bidet mixer
Смеситель для биде

| PROVEDENÍ | FINISH | CODE | BEZ DPH (Kč) | S DPH (Kč) | WITHOUT VAT (€) | WITH VAT (€) |
|-----------|--------|----------------|--------------|--------------|-----------------|--------------|
| chrom | chrome | 97011,0 | 1 073 | 1 298 | 42,92 | 51,50 |

Baterie s uzávěrem výpusti 5/4".

With 5/4" pop-up waste, to be mounted on a bidet with a single assembly hole.

С донным клапаном 5/4".

97020/1

Vanová nástěnná baterie 150 mm

Wall-mounted bath mixer 150 mm
Настенный смеситель для ванны с душем 150 мм

| PROVEDENÍ | FINISH | CODE | BEZ DPH (Kč) | S DPH (Kč) | WITHOUT VAT (€) | WITH VAT (€) |
|-----------|--------|------------------|--------------|--------------|-----------------|--------------|
| chrom | chrome | 97020/1,0 | 1 487 | 1 799 | 59,48 | 71,38 |

Baterie bez příslušenství.

Without accessories.

Без аксессуаров.

97060/1

Sprchová nástěnná baterie 150 mm

Wall-mounted shower mixer 150 mm
Настенный смеситель для душа 150 мм

| PROVEDENÍ | FINISH | CODE | BEZ DPH (Kč) | S DPH (Kč) | WITHOUT VAT (€) | WITH VAT (€) |
|-----------|--------|------------------|--------------|--------------|-----------------|--------------|
| chrom | chrome | 97060/1,0 | 1 239 | 1 499 | 49,56 | 59,47 |

Baterie bez příslušenství.

Without accessories.

Без аксессуаров.

97713

Stojánková dřezová baterie

Sink mixer
Смеситель для мойки

| PROVEDENÍ | FINISH | CODE | BEZ DPH (Kč) | S DPH (Kč) | WITHOUT VAT (€) | WITH VAT (€) |
|-----------|--------|----------------|--------------|--------------|-----------------|--------------|
| chrom | chrome | 97713,0 | 1 652 | 1 999 | 66,08 | 79,30 |

Délka výtokového ramínka 220 mm.

The spout length is 220 mm.

Длина поворотного излива 220 мм.

97071/1

Paneláková nástěnná vanová baterie 150 mm

Wall-mounted bath mixer 150 mm
Настенный смеситель для ванны с душем 150 мм



| PROVEDENÍ | FINISH | CODE | BEZ DPH (Kč) | S DPH (Kč) | WITHOUT VAT (€) | WITH VAT (€) |
|-----------|--------|-----------|--------------|------------|-----------------|--------------|
| chrom | chrome | 97071/1,0 | 1 487 | 1 799 | 59,48 | 71,38 |

Baterie bez příslušenství. Délka výtokového ramínka 275 mm.

Without accessories. The length of the spout is 275 mm.

Без аксессуаров. Длина поворотного излива 275 мм.

97050

Sprchová podomítková baterie

Built-in shower mixer
Смеситель для душа со скрытой арматурой



| PROVEDENÍ | FINISH | CODE | BEZ DPH (Kč) | S DPH (Kč) | WITHOUT VAT (€) | WITH VAT (€) |
|-----------|--------|---------|--------------|------------|-----------------|--------------|
| chrom | chrome | 97050,0 | 826 | 999 | 33,04 | 39,65 |

97050R

Vanová a sprchová podomítková baterie s přepínačem

Built-in bath and shower mixer with diverter
Смеситель для душа со скрытой арматурой и переключателем



| PROVEDENÍ | FINISH | CODE | BEZ DPH (Kč) | S DPH (Kč) | WITHOUT VAT (€) | WITH VAT (€) |
|-----------|--------|----------|--------------|------------|-----------------|--------------|
| chrom | chrome | 97050R,0 | 1 321 | 1 598 | 52,84 | 63,41 |

BOX97051R

Podomítková baterie s boxem 2 vývody

Built-in mixer incl. mounting box, 2-way
Смеситель со скрытой арматурой с монтажной коробкой 2 выходы



keramický
přepínač

| PROVEDENÍ | FINISH | CODE | BEZ DPH (Kč) | S DPH (Kč) | WITHOUT VAT (€) | WITH VAT (€) |
|-----------|--------|-------------|--------------|------------|-----------------|--------------|
| chrom | chrome | BOX97051R,0 | 2 313 | 2 799 | 92,52 | 111,02 |

Boxy jsou dodávány komplet včetně krytu, páky a přepínače.
Objednávejte pod jedním kódem.
Baterie jsou dodávány s jedním typem krytu.

Mounting boxes are delivered complete, including a cover, a lever and a diverter. Order under one code.
The mixers are delivered with one type of cover.

Монтажные коробки доставляются в комплекте включая крышки, ручки и переключателя. Заказывайте под одним кодом. Смесители доставляются с одним типом крышки.

K DISPOZICI OD 03/2019

BOX97051RX

Podomítková baterie s boxem 3 vývody

Built-in mixer incl. mounting box, 3-way
Смеситель со скрытой арматурой с монтажной коробкой 3 выходы



keramický
přepínač

| PROVEDENÍ | FINISH | CODE | BEZ DPH (Kč) | S DPH (Kč) | WITHOUT VAT (€) | WITH VAT (€) |
|-----------|--------|--------------|--------------|------------|-----------------|--------------|
| chrom | chrome | BOX97051RX,0 | 2 478 | 2 998 | 99,12 | 118,94 |

Boxy jsou dodávány komplet včetně krytu, páky a přepínače.
Objednávejte pod jedním kódem.
Baterie jsou dodávány s jedním typem krytu.

Mounting boxes are delivered complete, including a cover, a lever and a diverter. Order under one code.
The mixers are delivered with one type of cover.

Монтажные коробки доставляются в комплекте включая крышки, ручки и переключателя. Заказывайте под одним кодом. Смесители доставляются с одним типом крышки.

K DISPOZICI OD 03/2019

98801/1

Stojánková umyvadlová baterie

Basin mixer
Смеситель для раковины

| PROVEDENÍ | FINISH | CODE | BEZ DPH (Kč) | S DPH (Kč) | WITHOUT VAT (€) | WITH VAT (€) |
|-----------|--------|-----------|--------------|------------|-----------------|--------------|
| chrom | chrome | 98801/1,0 | 991 | 1 199 | 36,66 | 43,99 |

Baterie bez uzávěru výpusti.

Without pop-up waste.

Без донного клапана.

98803

Stojánková umyvadlová baterie

Basin mixer
Смеситель для раковины

| PROVEDENÍ | FINISH | CODE | BEZ DPH (Kč) | S DPH (Kč) | WITHOUT VAT (€) | WITH VAT (€) |
|-----------|--------|---------|--------------|------------|-----------------|--------------|
| chrom | chrome | 98803,0 | 1 239 | 1 499 | 46,66 | 55,99 |

U typu 98803 je součástí výpust 33.0 clic-clack (na umyvadlo s přeřadem).

Water drain plug 33.0 clic-clack is a part of 98803.

В упаковке у типа 98803 тоже выпуск 33.0 clic-clack.

98811

Stojánková bidetová baterie

Bidet mixer
Смеситель для биде

| PROVEDENÍ | FINISH | CODE | BEZ DPH (Kč) | S DPH (Kč) | WITHOUT VAT (€) | WITH VAT (€) |
|-----------|--------|---------|--------------|------------|-----------------|--------------|
| chrom | chrome | 98811,0 | 1 321 | 1 598 | 52,84 | 63,41 |

Baterie s uzávěrem výpusti 5/4".

With 5/4" pop-up waste, to be mounted on a bidet with a single assembly hole.

С донным клапаном 5/4".

98820/1

Vanová nástěnná baterie 150 mm

Wall-mounted bath mixer 150 mm
Настенный смеситель для ванны с душем 150 мм

| PROVEDENÍ | FINISH | CODE | BEZ DPH (Kč) | S DPH (Kč) | WITHOUT VAT (€) | WITH VAT (€) |
|-----------|--------|-----------|--------------|------------|-----------------|--------------|
| chrom | chrome | 98820/1,0 | 1 404 | 1 699 | 56,16 | 67,39 |

Baterie bez příslušenství.

Without accessories.

Без аксессуаров.

98860/1

Sprchová nástěnná baterie 150 mm

Wall-mounted shower mixer 150 mm
Настенный смеситель для душа 150 мм

| PROVEDENÍ | FINISH | CODE | BEZ DPH (Kč) | S DPH (Kč) | WITHOUT VAT (€) | WITH VAT (€) |
|-----------|--------|-----------|--------------|------------|-----------------|--------------|
| chrom | chrome | 98860/1,0 | 1 073 | 1 298 | 41,66 | 49,99 |

Baterie bez příslušenství.

Without accessories.

Без аксессуаров.



98813

Stojánková dřezová baterie

Sink mixer
Смеситель для мойки



| PROVEDENÍ | FINISH | CODE | BEZ DPH (Kč) | S DPH (Kč) | WITHOUT VAT (€) | WITH VAT (€) |
|-----------|--------|---------|--------------|------------|-----------------|--------------|
| chrom | chrome | 98813,0 | 1 569 | 1 898 | 62,76 | 75,31 |

Délka výtokového ramínka 220 mm.
The spout length is 220 mm.
Длина поворотного излива 220 мм.

98850R

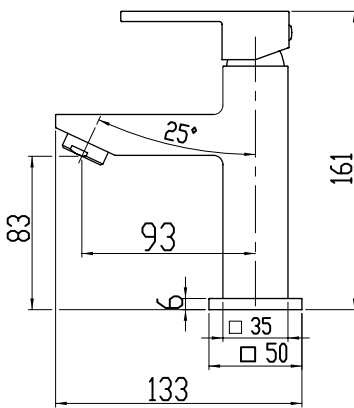
Vanová a sprchová podomítková baterie s přepínačem

Built-in bath and shower mixer with diverter
Смеситель для душа со скрытой арматурой и переключателем

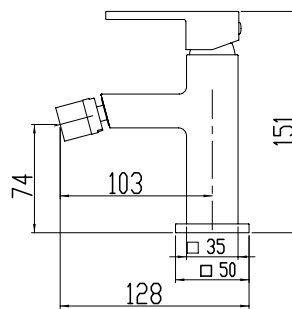


| PROVEDENÍ | FINISH | CODE | BEZ DPH (Kč) | S DPH (Kč) | WITHOUT VAT (€) | WITH VAT (€) |
|-----------|--------|----------|--------------|------------|-----------------|--------------|
| chrom | chrome | 98850R,0 | 1 652 | 1 999 | 66,08 | 79,30 |

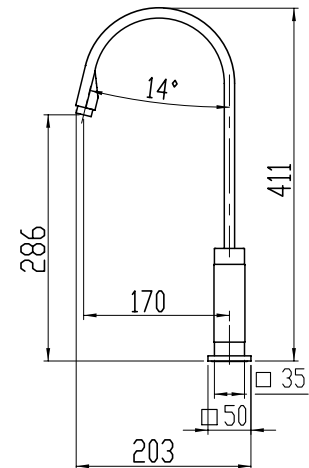
98801/1
98803



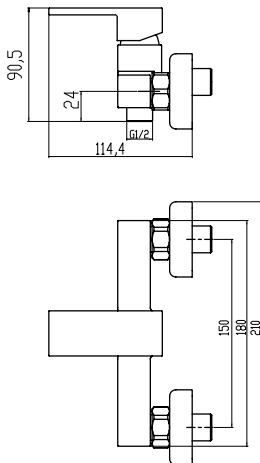
98811



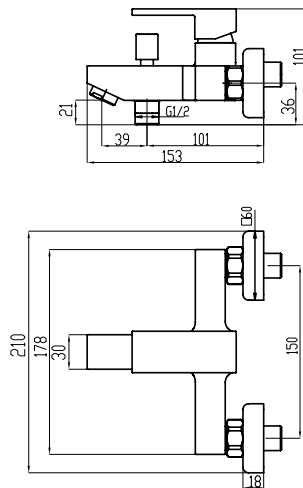
98813



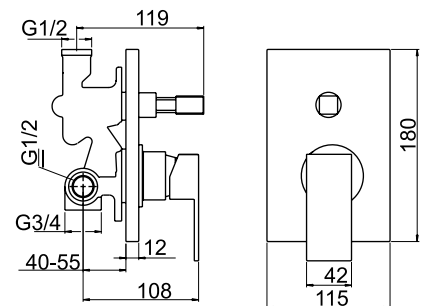
98860/1



98820/1



98850R



98001/1

Stojánková umyvadlová baterie

Basin mixer
Смеситель для раковины



| PROVEDENÍ | FINISH | CODE | BEZ DPH (Kč) | S DPH (Kč) | WITHOUT VAT (€) | WITH VAT (€) |
|-----------|--------|-----------|--------------|------------|-----------------|--------------|
| chrom | chrome | 98001/1,0 | 991 | 1 199 | 33,32 | 39,98 |
| chrom | chrome | 98001,0 | 1 073 | 1 298 | 36,66 | 43,99 |

Baterie s uzávěrem výpusti 5/4".
Typ 98001/1 je bez výpusti.

With 5/4" pop-up waste.
Type 98001/1 without pop-up waste.

С донным клапаном 5/4".

98011

Stojánková bidetová baterie

Bidet mixer
Смеситель для биде



| PROVEDENÍ | FINISH | CODE | BEZ DPH (Kč) | S DPH (Kč) | WITHOUT VAT (€) | WITH VAT (€) |
|-----------|--------|---------|--------------|------------|-----------------|--------------|
| chrom | chrome | 98011,0 | 1 073 | 1 298 | 33,32 | 39,98 |

Baterie s uzávěrem výpusti 5/4".

With 5/4" pop-up waste, to be mounted on a bidet with a single assembly hole.

С донным клапаном 5/4".

98020/1

Vanová nástěnná baterie 150 mm

Wall-mounted bath mixer 150 mm
Настенный смеситель для ванны с душем 150 мм



| PROVEDENÍ | FINISH | CODE | BEZ DPH (Kč) | S DPH (Kč) | WITHOUT VAT (€) | WITH VAT (€) |
|-----------|--------|-----------|--------------|------------|-----------------|--------------|
| chrom | chrome | 98020/1,0 | 1 487 | 1 799 | 59,48 | 71,38 |

Baterie bez příslušenství.

Without accessories.

Без аксессуаров.

98061/1

Sprchová nástěnná baterie 150 mm

Wall-mounted shower mixer 150 mm
Настенный смеситель для душа 150 мм



| PROVEDENÍ | FINISH | CODE | BEZ DPH (Kč) | S DPH (Kč) | WITHOUT VAT (€) | WITH VAT (€) |
|-----------|--------|-----------|--------------|------------|-----------------|--------------|
| chrom | chrome | 98061/1,0 | 1 239 | 1 499 | 49,56 | 59,47 |

Baterie bez příslušenství.

Without accessories.

Без аксессуаров.

98050

Sprchová podomítková baterie

Built-in shower mixer
Смеситель для душа со скрытой арматурой



| PROVEDENÍ | FINISH | CODE | BEZ DPH (Kč) | S DPH (Kč) | WITHOUT VAT (€) | WITH VAT (€) |
|-----------|--------|---------|--------------|------------|-----------------|--------------|
| chrom | chrome | 98050,0 | 826 | 999 | 33,04 | 39,65 |

98050R

Vanová a sprchová podomítková baterie s přepínačem

Built-in bath and shower mixer with diverter
Смеситель для душа со скрытой арматурой и переключателем



| PROVEDENÍ | FINISH | CODE | BEZ DPH (Kč) | S DPH (Kč) | WITHOUT VAT (€) | WITH VAT (€) |
|-----------|--------|-----------------|--------------|--------------|-----------------|--------------|
| chrom | chrome | 98050R,0 | 1 321 | 1 598 | 52,84 | 63,41 |

BOX98051R

Podomítková baterie s boxem 2 vývody

Built-in mixer incl. mounting box, 2-way
Смеситель со скрытой арматурой с монтажной коробкой 2 выходы



keramický
přepínač



| PROVEDENÍ | FINISH | CODE | BEZ DPH (Kč) | S DPH (Kč) | WITHOUT VAT (€) | WITH VAT (€) |
|-----------|--------|--------------------|--------------|--------------|-----------------|---------------|
| chrom | chrome | BOX98051R,0 | 2 313 | 2 799 | 92,52 | 111,02 |

Boxy jsou dodávány komplet včetně krytu, páky a přepínače.
Objednávejte pod jedním kódem.
Baterie jsou dodávány s jedním typem krytu.

Mounting boxes are delivered complete, including a cover, a lever and a diverter. Order under one code.
The mixers are delivered with one type of cover.

Монтажные коробки доставляются в комплекте включая крышки, ручки и переключателя. Заказывайте под одним кодом. Смесители доставляются с одним типом крышки.

K DISPOZICI OD 03/2019

BOX98051RX

Podomítková baterie s boxem 3 vývody

Built-in mixer incl. mounting box, 3-way
Смеситель со скрытой арматурой с монтажной коробкой 3 выходы



keramický
přepínač



| PROVEDENÍ | FINISH | CODE | BEZ DPH (Kč) | S DPH (Kč) | WITHOUT VAT (€) | WITH VAT (€) |
|-----------|--------|---------------------|--------------|--------------|-----------------|---------------|
| chrom | chrome | BOX98051RX,0 | 2 478 | 2 998 | 99,12 | 118,94 |

Boxy jsou dodávány komplet včetně krytu, páky a přepínače.
Objednávejte pod jedním kódem.
Baterie jsou dodávány s jedním typem krytu.

Mounting boxes are delivered complete, including a cover, a lever and a diverter. Order under one code.
The mixers are delivered with one type of cover.

Монтажные коробки доставляются в комплекте включая крышки, ручки и переключателя. Заказывайте под одним кодом. Смесители доставляются с одним типом крышки.

K DISPOZICI OD 03/2019

98070

Dřezová nebo umyvadlová nástěnná baterie 150 mm

Wall-mounted basin or sink mixer 150 mm
Настенный смеситель для раковины или мойки 150 мм



| PROVEDENÍ | FINISH | CODE | BEZ DPH (Kč) | S DPH (Kč) | WITHOUT VAT (€) | WITH VAT (€) |
|-----------|--------|----------------|--------------|--------------|-----------------|--------------|
| chrom | chrome | 98070,0 | 1 321 | 1 598 | 44,16 | 52,99 |

Délka výtokového ramínka 255 mm.

The length of the spout is 255 mm.

Длина поворотного излива 255 мм.

98713

Stojánková dřezová baterie

Sink mixer
Смеситель для мойки

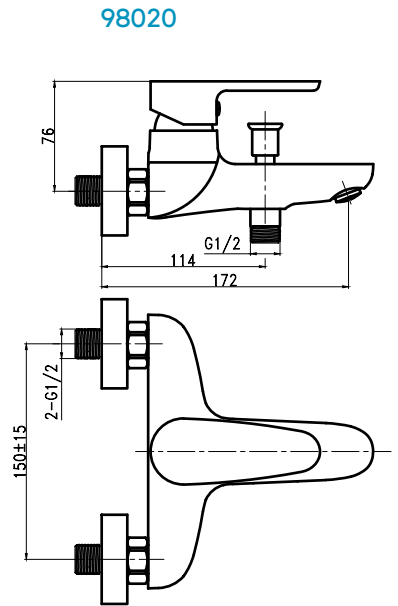
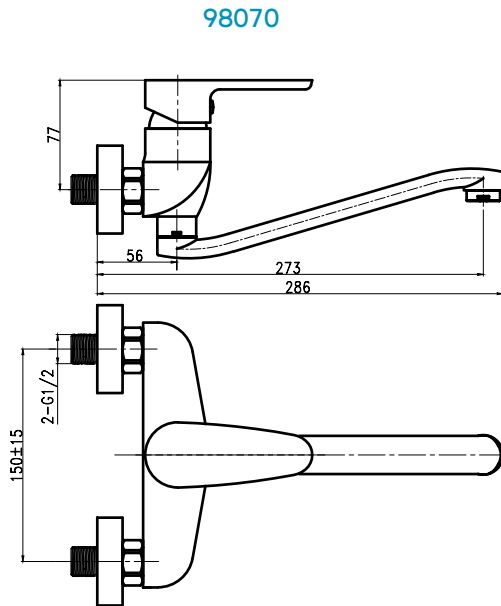
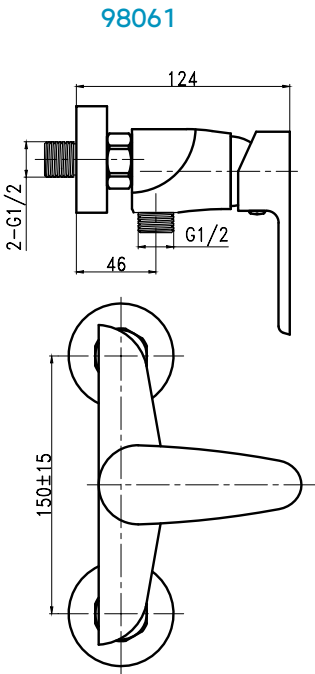
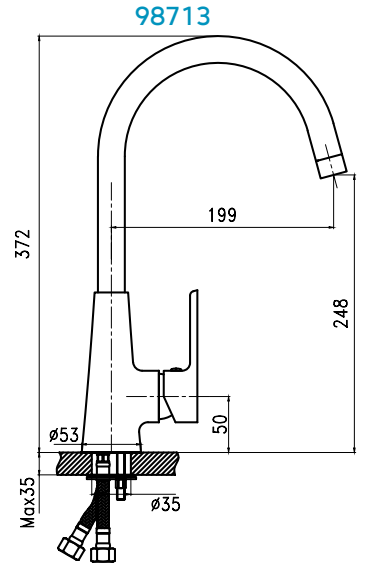
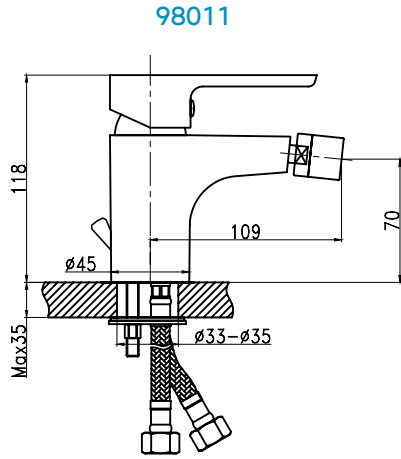
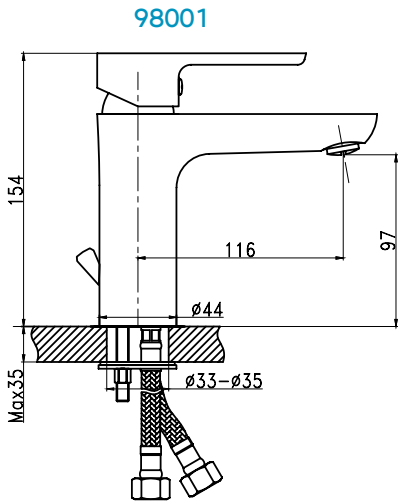


| PROVEDENÍ | FINISH | CODE | BEZ DPH (Kč) | S DPH (Kč) | WITHOUT VAT (€) | WITH VAT (€) |
|-----------|--------|----------------|--------------|--------------|-----------------|--------------|
| chrom | chrome | 98713,0 | 1 487 | 1 799 | 49,99 | 59,99 |

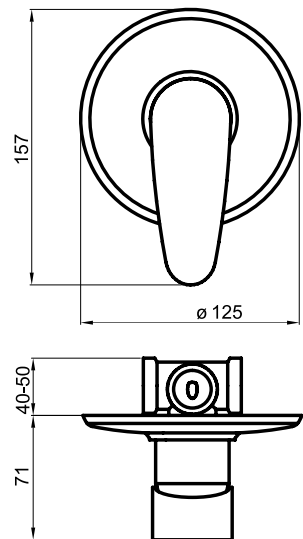
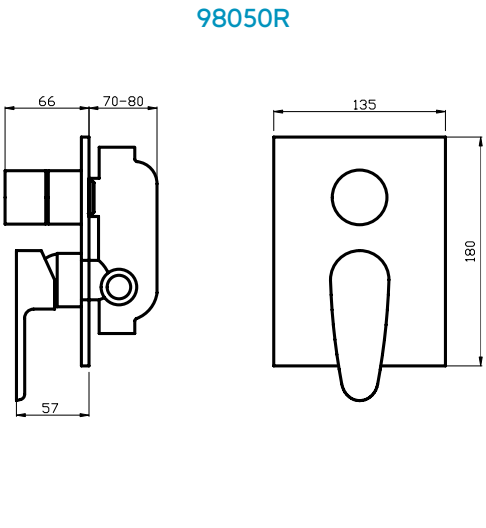
Délka výtokového ramínka 210 mm.

The spout length is 210 mm.

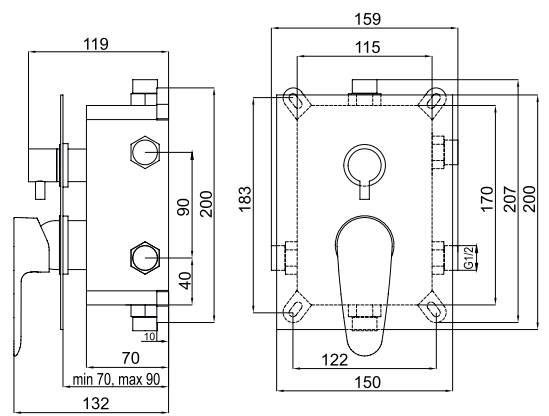
Длина поворотного излива 210 мм.



98050

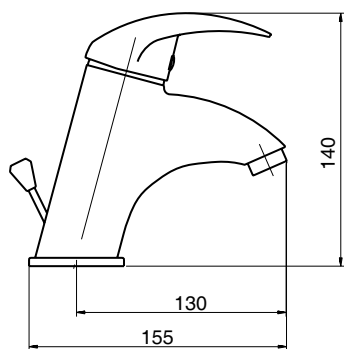


BOX98051R, BOX98051RX

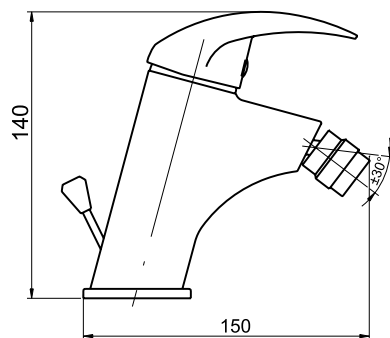




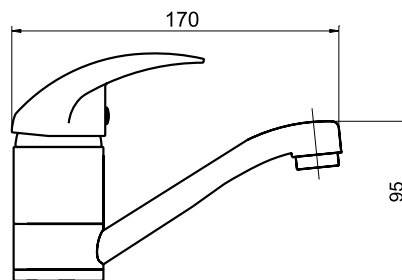
91001, 90001



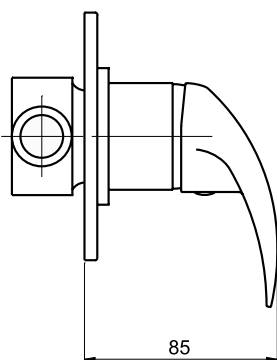
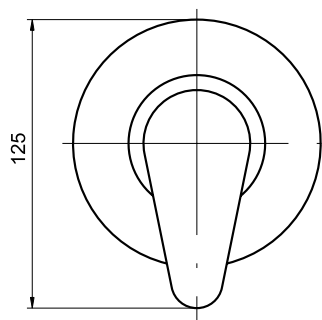
91011, 90011



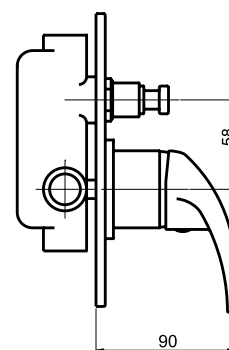
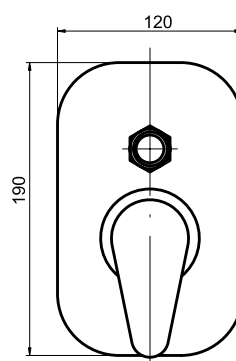
91096, 90096



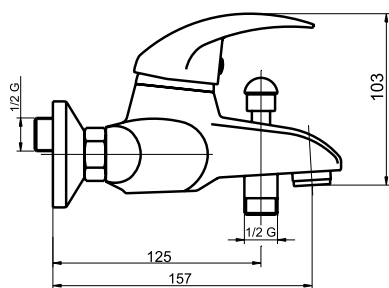
91050, 90050



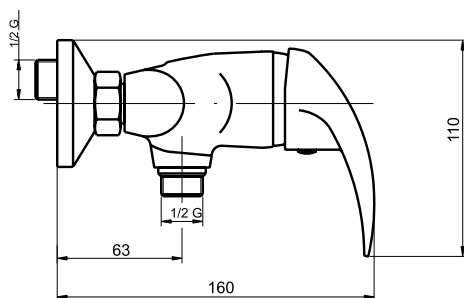
91050R, 90050R



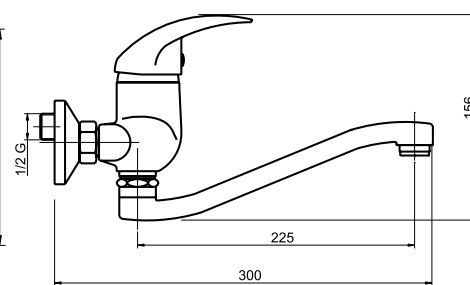
91020, 90020



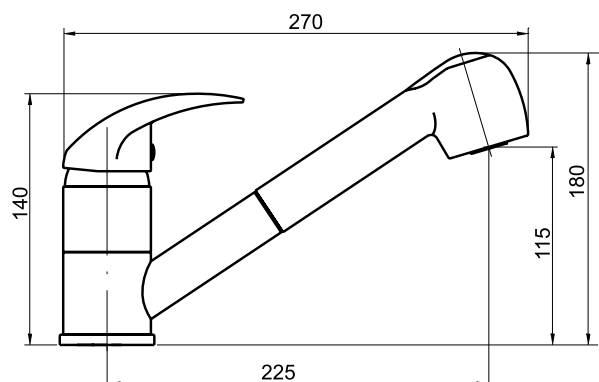
91060, 90060



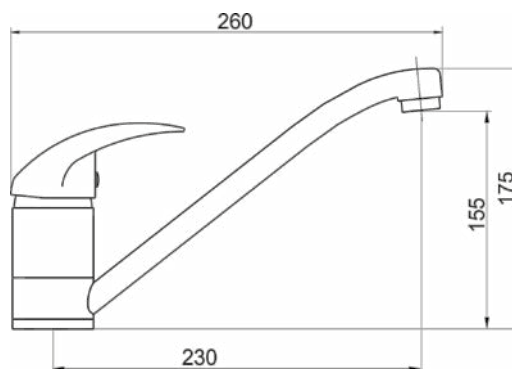
91070, 90070



91081, 90081



91091, 90091



91001/1

Stojánková umyvadlová baterie

Basin mixer
Смеситель для раковины



| PROVEDENÍ | FINISH | CODE | BEZ DPH (Kč) | S DPH (Kč) | WITHOUT VAT (€) | WITH VAT (€) |
|----------------|----------------|------------------|--------------|------------|-----------------|--------------|
| chrom - stand. | chrome - stan. | 91001/1,0 | 826 | 999 | 33,28 | 39,94 |
| * chrom - eko | chrome eco | 90001/1,0 | 826 | 999 | 33,28 | 39,94 |

Bez uzávěru výpusti.
Without pop-up waste.
Без донного клапана.

91001

Stojánková umyvadlová baterie

Basin mixer
Смеситель для раковины



| PROVEDENÍ | FINISH | CODE | BEZ DPH (Kč) | S DPH (Kč) | WITHOUT VAT (€) | WITH VAT (€) |
|----------------|----------------|----------------|--------------|--------------|-----------------|--------------|
| chrom - stand. | chrome - stan. | 91001,0 | 991 | 1 199 | 39,64 | 47,57 |
| * chrom - eko | chrome eco | 90001,0 | 991 | 1 199 | 39,64 | 47,57 |
| chrom - stand. | chrome - stan. | 91002,0 | 1 156 | 1 399 | 46,24 | 55,49 |
| * chrom - eko | chrome eco | 90002,0 | 1 156 | 1 399 | 46,24 | 55,49 |

Baterie s uzávěrem výpusti 5/4".
Typ 91002 má kovovou výpust.
With 5/4" pop-up waste.
Type 91002 with brass waste.
С донным клапаном 5/4".

91011

Stojánková bidetová baterie

Bidet mixer
Смеситель для биде



| PROVEDENÍ | FINISH | CODE | BEZ DPH (Kč) | S DPH (Kč) | WITHOUT VAT (€) | WITH VAT (€) |
|----------------|----------------|----------------|--------------|--------------|-----------------|--------------|
| chrom - stand. | chrome - stan. | 91011,0 | 1 115 | 1 349 | 44,60 | 53,52 |
| * chrom - eko | chrome eco | 90011,0 | 1 115 | 1 349 | 44,60 | 53,52 |

Baterie s uzávěrem výpusti 5/4".
With 5/4" pop-up waste, to be mounted on a bidet with a single assembly hole.
С донным клапаном 5/4".

91020/1

Vanová nástěnná baterie 150 mm

Wall-mounted bath mixer 150 mm
Настенный смеситель для ванны с душем 150 mm



| PROVEDENÍ | FINISH | CODE | BEZ DPH (Kč) | S DPH (Kč) | WITHOUT VAT (€) | WITH VAT (€) |
|----------------|----------------|------------------|--------------|--------------|-----------------|--------------|
| chrom - stand. | chrome - stan. | 91020/1,0 | 1 487 | 1 799 | 59,48 | 71,38 |
| * chrom - eko | chrome eco | 90020/1,0 | 1 487 | 1 799 | 59,48 | 71,38 |

Baterie bez příslušenství.
Without accessories.
Без аксессуаров.

91060/1

Sprchová nástěnná baterie 150 mm

Wall-mounted shower mixer 150 mm
Настенный смеситель для душа 150 mm



| PROVEDENÍ | FINISH | CODE | BEZ DPH (Kč) | S DPH (Kč) | WITHOUT VAT (€) | WITH VAT (€) |
|----------------|----------------|------------------|--------------|--------------|-----------------|--------------|
| chrom - stand. | chrome - stan. | 91060/1,0 | 1 156 | 1 399 | 46,24 | 55,49 |
| * chrom - eko | chrome eco | 90060/1,0 | 1 156 | 1 399 | 46,24 | 55,49 |

Baterie bez příslušenství.
Without accessories.
Без аксессуаров.

*Baterie TITANIA 90 jsou vybaveny spořicími 2 - polohovými eko kartuškami, baterie TITANIA 91 standardními kartuškami.



91050

Sprchová podomítková baterie

Built-in shower mixer
Смеситель для душа
со скрытой арматурой



| PROVEDENÍ | FINISH | CODE | BEZ DPH (Kč) | S DPH (Kč) | WITHOUT VAT (€) | WITH VAT (€) |
|----------------|----------------|----------------|--------------|--------------|-----------------|--------------|
| chrom - stand. | chrome - stan. | 91050,0 | 1 239 | 1 499 | 49,96 | 59,95 |
| * chrom - eko | chrome eco | 90050,0 | 1 239 | 1 499 | 49,96 | 59,95 |

91050R

Vanová a sprchová podomítková baterie s přepínačem

Built-in bath and shower mixer with diverter
Смеситель для душа со скрытой арматурой
и переключателем



| PROVEDENÍ | FINISH | CODE | BEZ DPH (Kč) | S DPH (Kč) | WITHOUT VAT (€) | WITH VAT (€) |
|----------------|----------------|-----------------|--------------|--------------|-----------------|---------------|
| chrom - stand. | chrome - stan. | 91050R,0 | 2 313 | 2 799 | 92,52 | 111,02 |
| * chrom - eko | chrome eco | 90050R,0 | 2 313 | 2 799 | 92,52 | 111,02 |

91070

Dřezová nebo umyvadlová nástěnná baterie 150 mm

Wall-mounted basin or sink mixer 150 mm
Настенный смеситель
для раковины или мойки 150 мм



| PROVEDENÍ | FINISH | CODE | BEZ DPH (Kč) | S DPH (Kč) | WITHOUT VAT (€) | WITH VAT (€) |
|----------------|----------------|----------------|--------------|--------------|-----------------|--------------|
| chrom - stand. | chrome - stan. | 91070,0 | 1 321 | 1 598 | 52,84 | 63,41 |
| * chrom - eko | chrome eco | 90070,0 | 1 321 | 1 598 | 52,84 | 63,41 |

Délka výtokového ramínka 240 mm.

The length of the spout is 240 mm.

Длина поворотного излива 240 мм.

91081

Stojánková teleskopická dřezová baterie

Telescopic sink mixer
Смеситель для мойки



| PROVEDENÍ | FINISH | CODE | BEZ DPH (Kč) | S DPH (Kč) | WITHOUT VAT (€) | WITH VAT (€) |
|----------------|----------------|----------------|--------------|--------------|-----------------|--------------|
| chrom - stand. | chrome - stan. | 91081,0 | 1 487 | 1 799 | 59,48 | 71,38 |
| * chrom - eko | chrome eco | 90081,0 | 1 487 | 1 799 | 59,48 | 71,38 |

S hadicí 1,5 m.

One hole telescopic sink mixer with extractable spout and 1.5 m long hose.

С выдвижным душем 1,5 м.

91091

Stojánková dřezová baterie

Sink mixer
Смеситель для мойки



| PROVEDENÍ | FINISH | CODE | BEZ DPH (Kč) | S DPH (Kč) | WITHOUT VAT (€) | WITH VAT (€) |
|----------------|----------------|----------------|--------------|--------------|-----------------|--------------|
| chrom - stand. | chrome - stan. | 91091,0 | 1 032 | 1 249 | 41,28 | 49,54 |
| * chrom - eko | chrome eco | 90091,0 | 1 032 | 1 249 | 41,28 | 49,54 |

Délka výtokového ramínka 210 mm.

The spout length is 210 mm.

Длина поворотного излива 210 мм.

*Mixers TITANIA 90 are equipped with saving two-position eco cartridges. Mixers TITANIA 91 with standard cartridges.

*Смесители TITANIA 90 оснащены экономическими двухпозиционными картриджами.

Смесители TITANIA 91 стандартными картриджами.

91096

Stojánková umyvadlová a dřezová baterie

Wash basin + sink mixer
Настенный смеситель
для раковины или мойки



| PROVEDENÍ | FINISH | CODE | BEZ DPH (Kč) | S DPH (Kč) | WITHOUT VAT (€) | WITH VAT (€) |
|----------------|----------------|---------|--------------|------------|-----------------|--------------|
| chrom - stand. | chrome - stan. | 91096,0 | 991 | 1 199 | 39,64 | 47,57 |
| * chrom - eko | chrome eco | 90096,0 | 991 | 1 199 | 39,64 | 47,57 |

Délka výtokového ramínka 150 mm.

The spout length is 150 mm.

Длина поворотного излива 150 мм.



a) standardní kartuše (kód 910xx)



a) EKO kartuše (kód 900xx)



Účinný a šetrný čistič na odstraňování vodního kamene a nečistot z vodovodních baterií, koupelnových doplňků apod. Nepoškozuje chrom.

Effective and safe cleaner for removing scale and dirt from mixers, bathroom accessories etc. This product is not harmful to chrome.

Активный и безопасный очиститель от накипи и грязи на смесителях, аксессуарах для ваннх комнат и т. п. Не наносит вред хрому.



Viz. str. 177 • See page No. 177 • Смотри страницу 177



95001/1

Stojánková umyvadlová baterie

Basin mixer
Смеситель для раковины

| PROVEDENÍ | FINISH | CODE | BEZ DPH (Kč) | S DPH (Kč) | WITHOUT VAT (€) | WITH VAT (€) |
|-----------|--------|-----------|--------------|------------|-----------------|--------------|
| chrom | chrome | 95001/1,0 | 908 | 1 099 | 36,32 | 43,58 |

Bez uzávěru výpusti.
Without pop-up waste.
Без донного клапана.

95001

Stojánková umyvadlová baterie

Basin mixer
Смеситель для раковины

| PROVEDENÍ | FINISH | CODE | BEZ DPH (Kč) | S DPH (Kč) | WITHOUT VAT (€) | WITH VAT (€) |
|-----------|--------|---------|--------------|------------|-----------------|--------------|
| chrom | chrome | 95001,0 | 1 073 | 1 298 | 42,92 | 51,50 |

Baterie s uzávěrem výpusti 5/4".
With 5/4" pop-up waste.
С донным клапаном 5/4".

95011

Stojánková bidetová baterie

Bidet mixer
Смеситель для биде

| PROVEDENÍ | FINISH | CODE | BEZ DPH (Kč) | S DPH (Kč) | WITHOUT VAT (€) | WITH VAT (€) |
|-----------|--------|---------|--------------|------------|-----------------|--------------|
| chrom | chrome | 95011,0 | 1 073 | 1 298 | 42,92 | 51,50 |

Baterie s uzávěrem výpusti 5/4".
With 5/4" pop-up waste, to be mounted on a bidet with a single assembly hole.
С донным клапаном 5/4".

95020/1

Vanová nástěnná baterie 150 mm

Wall-mounted bath mixer 150 mm
Настенный смеситель для ванны с душем 150 мм

| PROVEDENÍ | FINISH | CODE | BEZ DPH (Kč) | S DPH (Kč) | WITHOUT VAT (€) | WITH VAT (€) |
|-----------|--------|-----------|--------------|------------|-----------------|--------------|
| chrom | chrome | 95020/1,0 | 1 239 | 1 499 | 49,56 | 59,47 |

Baterie bez příslušenství.
Without accessories.
Без аксессуаров.

95060/1

Sprchová nástěnná baterie 150 mm

Wall-mounted shower mixer 150 mm
Настенный смеситель для душа 150 мм

| PROVEDENÍ | FINISH | CODE | BEZ DPH (Kč) | S DPH (Kč) | WITHOUT VAT (€) | WITH VAT (€) |
|-----------|--------|-----------|--------------|------------|-----------------|--------------|
| chrom | chrome | 95060/1,0 | 1 073 | 1 298 | 42,92 | 51,50 |

Baterie bez příslušenství.
Without accessories.
Без аксессуаров.

*Mixers TITANIA 90 are equipped with saving two-position eco cartridges. Mixers TITANIA 91 with standard cartridges.
*Смесители TITANIA 90 оснащены экономическими двухпозиционными картриджми.
Смесители TITANIA 91 стандартными картриджми.

95070

Dřezová nebo umyvadlová nástěnná baterie 150 mm

Wall-mounted basin or sink mixer 150 mm
Настенный смеситель для раковины или мойки 150 мм



| PROVEDENÍ | FINISH | CODE | BEZ DPH (Kč) | S DPH (Kč) | WITHOUT VAT (€) | WITH VAT (€) |
|-----------|--------|---------|--------------|------------|-----------------|--------------|
| chrom | chrome | 95070,0 | 1 321 | 1 598 | 52,84 | 63,41 |

Délka výtokového ramínka 255 mm.

The length of the spout is 255 mm.

Длина поворотного излива 255 мм.

95091

Stojánková dřezová baterie

Sink mixer
Смеситель для мойки



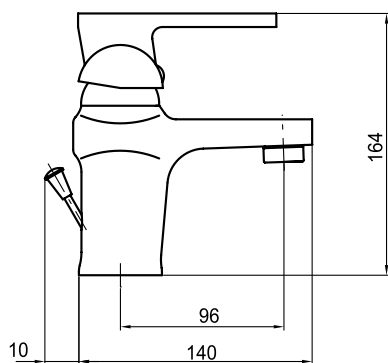
| PROVEDENÍ | FINISH | CODE | BEZ DPH (Kč) | S DPH (Kč) | WITHOUT VAT (€) | WITH VAT (€) |
|-----------|--------|---------|--------------|------------|-----------------|--------------|
| chrom | chrome | 95091,0 | 1 156 | 1 399 | 46,24 | 55,49 |

Délka výtokového ramínka 210 mm.

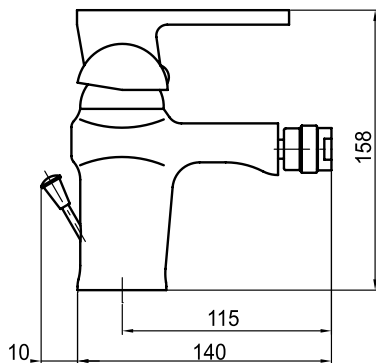
The spout length is 210 mm.

Длина поворотного излива 210 мм.

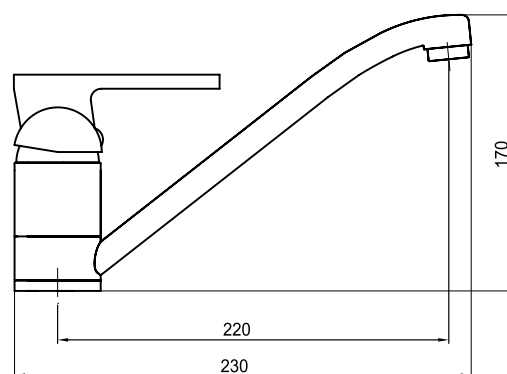
95001



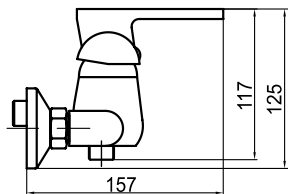
95011



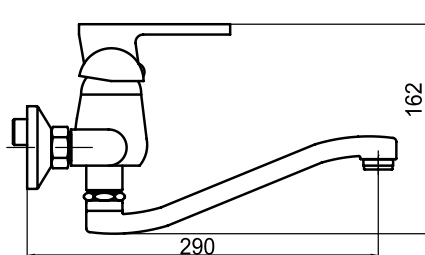
95091



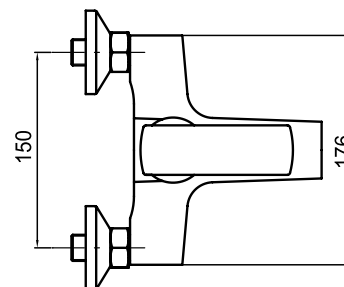
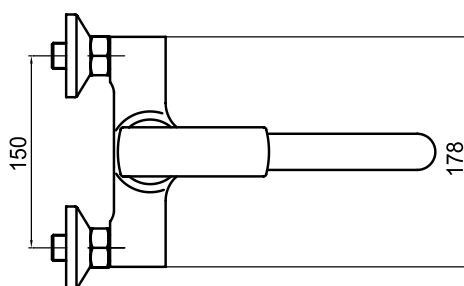
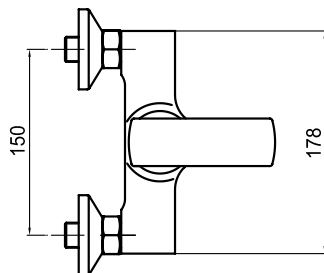
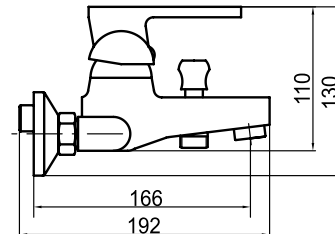
95060



95070



95020





95501/1

Stojánková umyvadlová baterie

Basin mixer
Смеситель для раковины

| PROVEDENÍ | FINISH | CODE | BEZ DPH (Kč) | S DPH (Kč) | WITHOUT VAT (€) | WITH VAT (€) |
|-----------|--------|-----------|--------------|------------|-----------------|--------------|
| chrom | chrome | 95501/1,0 | 660 | 799 | 26,40 | 31,68 |

Bez uzávěru výpusti.
Without pop-up waste.
Без донного клапана.

95501

Stojánková umyvadlová baterie

Basin mixer
Смеситель для раковины

| PROVEDENÍ | FINISH | CODE | BEZ DPH (Kč) | S DPH (Kč) | WITHOUT VAT (€) | WITH VAT (€) |
|-----------|--------|---------|--------------|------------|-----------------|--------------|
| chrom | chrome | 95501,0 | 743 | 899 | 29,72 | 35,66 |

Baterie s uzávěrem výpusti 5/4".
With 5/4" pop-up waste.
С донным клапаном 5/4".

95511

Stojánková bidetová baterie

Bidet mixer
Смеситель для биде

| PROVEDENÍ | FINISH | CODE | BEZ DPH (Kč) | S DPH (Kč) | WITHOUT VAT (€) | WITH VAT (€) |
|-----------|--------|---------|--------------|------------|-----------------|--------------|
| chrom | chrome | 95511,0 | 825 | 998 | 33,00 | 39,60 |

Baterie s uzávěrem výpusti 5/4".
With 5/4" pop-up waste, to be mounted on a bidet with a single assembly hole.
С донным клапаном 5/4".

95520/1

Vanová nástěnná baterie 150 mm

Wall-mounted bath mixer 150 mm
Настенный смеситель для ванны с душем 150 мм

| PROVEDENÍ | FINISH | CODE | BEZ DPH (Kč) | S DPH (Kč) | WITHOUT VAT (€) | WITH VAT (€) |
|-----------|--------|-----------|--------------|------------|-----------------|--------------|
| chrom | chrome | 95520/1,0 | 825 | 998 | 33,00 | 39,60 |

Baterie bez příslušenství.
Without accessories.
Без аксессуаров.

95560/1

Sprchová nástěnná baterie 150 mm

Wall-mounted shower mixer 150 mm
Настенный смеситель для душа 150 мм

| PROVEDENÍ | FINISH | CODE | BEZ DPH (Kč) | S DPH (Kč) | WITHOUT VAT (€) | WITH VAT (€) |
|-----------|--------|-----------|--------------|------------|-----------------|--------------|
| chrom | chrome | 95560/1,0 | 660 | 799 | 26,40 | 31,68 |

Baterie bez příslušenství.
Without accessories.
Без аксессуаров.

95570
**Dřezová nebo umyvadlová
nástěnná baterie
150 mm**

 Wall-mounted basin
or sink mixer 150 mm
Настенный смеситель
для раковины или мойки 150 мм


| PROVEDENÍ | FINISH | CODE | BEZ DPH (Kč) | S DPH (Kč) | WITHOUT VAT (€) | WITH VAT (€) |
|-----------|--------|----------------|--------------|------------|-----------------|--------------|
| chrom | chrome | 95570,0 | 825 | 998 | 33,00 | 39,60 |

 Délka výtokového ramínka 255 mm.
The spout length is 255 mm.
Длина поворотного излива 255 мм.

95591
Stojánková dřezová baterie

 Sink mixer
Смеситель для мойки


| PROVEDENÍ | FINISH | CODE | BEZ DPH (Kč) | S DPH (Kč) | WITHOUT VAT (€) | WITH VAT (€) |
|-----------|--------|----------------|--------------|------------|-----------------|--------------|
| chrom | chrome | 95591,0 | 660 | 799 | 26,40 | 31,68 |

 Délka výtokového ramínka 233 mm.
The spout length is 233 mm.
Длина поворотного излива 233 мм.

95514
Stojánková dřezová baterie

 Sink mixer
Смеситель для мойки


| PROVEDENÍ | FINISH | CODE | BEZ DPH (Kč) | S DPH (Kč) | WITHOUT VAT (€) | WITH VAT (€) |
|-----------|--------|----------------|--------------|--------------|-----------------|--------------|
| chrom | chrome | 95514,0 | 1 074 | 1 300 | 42,96 | 51,55 |

 Délka výtokového ramínka 230 mm.
The spout length is 230 mm.
Длина поворотного излива 230 мм.

95596
**Stojánková umyvadlová
a dřezová baterie**

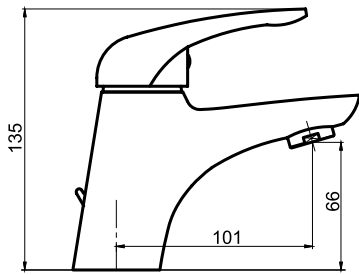
 Wash - basin + sink mixer
Смеситель для раковины или мойки


| PROVEDENÍ | FINISH | CODE | BEZ DPH (Kč) | S DPH (Kč) | WITHOUT VAT (€) | WITH VAT (€) |
|-----------|--------|----------------|--------------|------------|-----------------|--------------|
| chrom | chrome | 95596,0 | 660 | 799 | 26,40 | 31,68 |

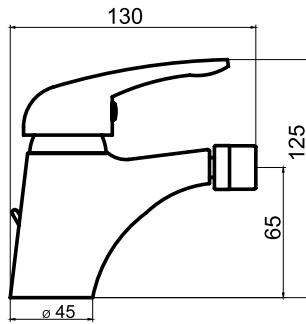
 Délka výtokového ramínka 185 mm.
The spout length is 185 mm.
Длина поворотного излива 185 мм.



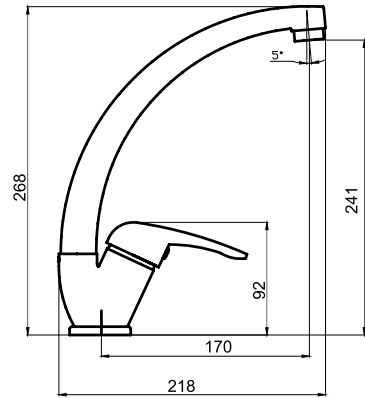
95501



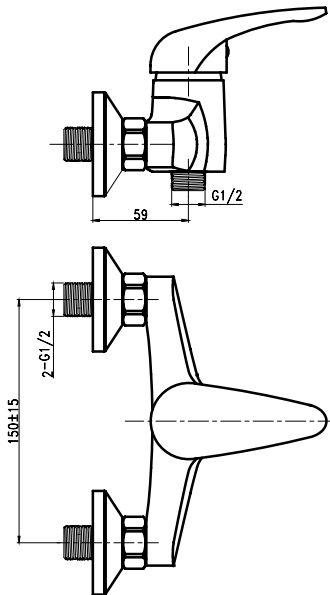
95511



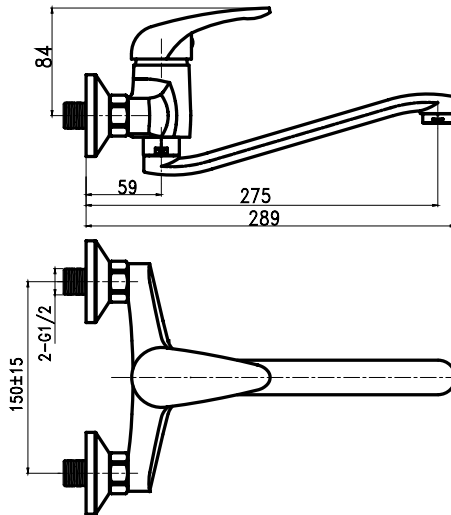
95514



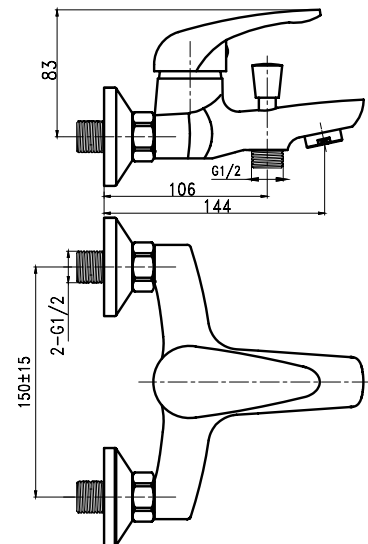
95560



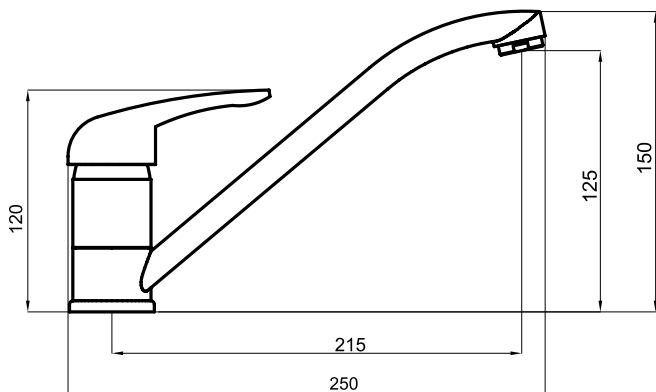
95570



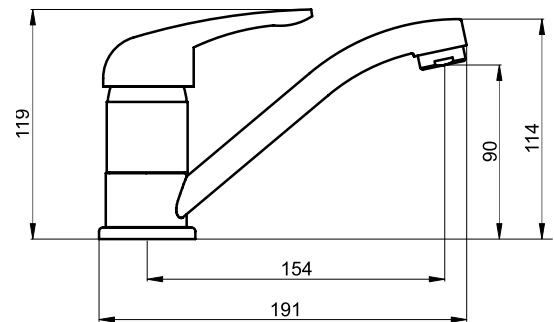
95520



95591



95596



96001/1

Stojánková umyvadlová baterie

Basin mixer
Смеситель для раковины

| PROVEDENÍ | FINISH | CODE | BEZ DPH (Kč) | S DPH (Kč) | WITHOUT VAT (€) | WITH VAT (€) |
|-----------|--------|-----------|--------------|------------|-----------------|--------------|
| chrom | chrome | 96001/1,0 | 743 | 899 | 29,72 | 35,66 |

Bez uzávěru výpusti.
Without pop-up waste.
Без донного клапана.

96001

Stojánková umyvadlová baterie

Basin mixer
Смеситель для раковины

| PROVEDENÍ | FINISH | CODE | BEZ DPH (Kč) | S DPH (Kč) | WITHOUT VAT (€) | WITH VAT (€) |
|-----------|--------|---------|--------------|------------|-----------------|--------------|
| chrom | chrome | 96001,0 | 826 | 999 | 33,04 | 39,65 |

Baterie s uzávěrem výpusti 5/4".
With 5/4" pop-up waste.
С донным клапаном 5/4".

96011

Stojánková bidetová baterie

Bidet mixer
Смеситель для биде

| PROVEDENÍ | FINISH | CODE | BEZ DPH (Kč) | S DPH (Kč) | WITHOUT VAT (€) | WITH VAT (€) |
|-----------|--------|---------|--------------|------------|-----------------|--------------|
| chrom | chrome | 96011,0 | 826 | 999 | 33,04 | 39,65 |

Baterie s uzávěrem výpusti 5/4".
With 5/4" pop-up waste, to be mounted on a bidet with a single assembly hole.
С донным клапаном 5/4".

96211

Podomítková bidetová baterie

Bidet built-in mixer
Смеситель со скрытой арматурой для биде

| PROVEDENÍ | FINISH | CODE | BEZ DPH (Kč) | S DPH (Kč) | WITHOUT VAT (€) | WITH VAT (€) |
|-----------|--------|---------|--------------|------------|-----------------|--------------|
| chrom | chrome | 96211,0 | 1652 | 1999 | 66,08 | 79,30 |

Podomítková bidetová baterie s držákem sprchy, kovovou hadicí a sprchovou rúžicí se stop-ventilem
Built-in bidet mixer with a shower holder, metal hose and a shower head with stop-valve
Смеситель со скрытой арматурой для биде с держателем душа и лейкой с стоп-вентилем

96020/1

Vanová nástěnná baterie 150 mm

Wall-mounted bath mixer 150 mm
Настенный смеситель для ванны с душем 150 мм

| PROVEDENÍ | FINISH | CODE | BEZ DPH (Kč) | S DPH (Kč) | WITHOUT VAT (€) | WITH VAT (€) |
|-----------|--------|-----------|--------------|------------|-----------------|--------------|
| chrom | chrome | 96020/1,0 | 1239 | 1499 | 49,56 | 59,47 |

Baterie bez příslušenství.
Without accessories.
Без аксессуаров.

96024/1

Vanová nástěnná baterie 100 mm

Wall-mounted bath mixer 100 mm
Настенный смеситель
для ванны с душем 100 мм



| PROVEDENÍ | FINISH | CODE | BEZ DPH (Kč) | S DPH (Kč) | WITHOUT VAT (€) | WITH VAT (€) |
|-----------|--------|-----------|--------------|------------|-----------------|--------------|
| chrom | chrome | 96024/1,0 | 1 239 | 1 499 | 49,56 | 59,47 |

Baterie bez příslušenství.

Without accessories.

Без аксессуаров.

96050

Sprchová podomítková baterie

Built-in shower mixer
Смеситель для душа
со скрытой арматурой



| PROVEDENÍ | FINISH | CODE | BEZ DPH (Kč) | S DPH (Kč) | WITHOUT VAT (€) | WITH VAT (€) |
|-----------|--------|---------|--------------|------------|-----------------|--------------|
| chrom | chrome | 96050,0 | 826 | 999 | 33,04 | 39,65 |

96050R

Vanová a sprchová podomítková baterie s přepínačem

Built-in bath and shower mixer with diverter
Смеситель для душа со скрытой арматурой
и переключателем



| PROVEDENÍ | FINISH | CODE | BEZ DPH (Kč) | S DPH (Kč) | WITHOUT VAT (€) | WITH VAT (€) |
|-----------|--------|----------|--------------|------------|-----------------|--------------|
| chrom | chrome | 96050R,0 | 1 321 | 1 598 | 52,84 | 63,41 |

BOX96051R

Podomítková baterie s boxem 2 vývody

Built-in mixer incl. mounting box, 2-way
Смеситель со скрытой арматурой
с монтажной коробкой 2 выходы

keramický
přepínač

| PROVEDENÍ | FINISH | CODE | BEZ DPH (Kč) | S DPH (Kč) | WITHOUT VAT (€) | WITH VAT (€) |
|-----------|--------|-------------|--------------|------------|-----------------|--------------|
| chrom | chrome | BOX96051R,0 | 2 313 | 2 799 | 92,52 | 111,02 |

Boxy jsou dodávány komplet včetně krytu, páky a přepínače.
Objednávejte pod jedním kódem.
Baterie jsou dodávány s jedním typem krytu.

Mounting boxes are delivered complete, including a cover, a lever and a diverter. Order under one code.
The mixers are delivered with one type of cover.

Монтажные коробки доставляются в комплекте включая крышки, ручки и переключателя. Заказывайте под одним кодом. Смесители доставляются с одним типом крышки.

K DISPOZICI OD 03/2019

BOX96051RX

Podomítková baterie s boxem 3 vývody

Built-in mixer incl. mounting box, 3-way
Смеситель со скрытой арматурой
с монтажной коробкой 3 выходы

keramický
přepínač

| PROVEDENÍ | FINISH | CODE | BEZ DPH (Kč) | S DPH (Kč) | WITHOUT VAT (€) | WITH VAT (€) |
|-----------|--------|--------------|--------------|------------|-----------------|--------------|
| chrom | chrome | BOX96051RX,0 | 2 478 | 2 998 | 99,12 | 118,94 |

Boxy jsou dodávány komplet včetně krytu, páky a přepínače.
Objednávejte pod jedním kódem.
Baterie jsou dodávány s jedním typem krytu.

Mounting boxes are delivered complete, including a cover, a lever and a diverter. Order under one code.
The mixers are delivered with one type of cover.

Монтажные коробки доставляются в комплекте включая крышки, ручки и переключателя. Заказывайте под одним кодом. Смесители доставляются с одним типом крышки.

K DISPOZICI OD 03/2019

TITANIA FRESH

96672/1

Paneláková nástěnná vanová baterie 150 mm

Wall-mounted bath mixer 150 mm

Настенный смеситель для ванны с душем 150 мм

keramický
přepínač

| PROVEDENÍ | FINISH | CODE | BEZ DPH (Kč) | S DPH (Kč) | WITHOUT VAT (€) | WITH VAT (€) |
|-----------|--------|-----------|--------------|------------|-----------------|--------------|
| chrom | chrome | 96672/1,0 | 1 156 | 1 399 | 46,24 | 55,49 |

Baterie bez příslušenství. Délka výtokového ramínka 320 mm.

Without accessories. The length of the spout is 320 mm.

Без аксессуаров. Длина поворотного излива 320 мм.

Keramický přepínač

Ceramic diverter

Керамический переключатель

96673/1

Paneláková nástěnná vanová baterie 100 mm

Wall-mounted bath mixer 100 mm

Настенный смеситель для ванны с душем 100 мм

keramický
přepínač

| PROVEDENÍ | FINISH | CODE | BEZ DPH (Kč) | S DPH (Kč) | WITHOUT VAT (€) | WITH VAT (€) |
|-----------|--------|-----------|--------------|------------|-----------------|--------------|
| chrom | chrome | 96673/1,0 | 1 156 | 1 399 | 46,24 | 55,49 |

Baterie bez příslušenství. Délka výtokového ramínka 320 mm.

Without accessories. The length of the spout is 320 mm.

Без аксессуаров. Длина поворотного излива 320 мм.

Keramický přepínač

Ceramic diverter

Керамический переключатель

96037/1

Paneláková nástěnná vanová baterie 100 mm

Wall-mounted bath mixer 100 mm

Настенный смеситель для ванны с душем



| PROVEDENÍ | FINISH | CODE | BEZ DPH (Kč) | S DPH (Kč) | WITHOUT VAT (€) | WITH VAT (€) |
|-----------|--------|-----------|--------------|------------|-----------------|--------------|
| chrom | chrome | 96037/1,0 | 1 156 | 1 399 | 46,24 | 55,49 |

Délka výtokového ramínka 330 mm.

The length of the spout is 330 mm.

Длина поворотного излива 330 мм.

Baterie bez příslušenství.

Without accessories.

Без аксессуаров.

96061/1

Sprchová nástěnná baterie 150 mm

Wall-mounted shower mixer 150 mm

Настенный смеситель для душа 150 мм



| PROVEDENÍ | FINISH | CODE | BEZ DPH (Kč) | S DPH (Kč) | WITHOUT VAT (€) | WITH VAT (€) |
|-----------|--------|-----------|--------------|------------|-----------------|--------------|
| chrom | chrome | 96061/1,0 | 908 | 1 099 | 36,32 | 43,58 |

Baterie bez příslušenství.

Without accessories.

Без аксессуаров.

SET040/96

Sprchová souprava + sprchová baterie s horním vývodem 96062

Shower set + shower mixer with upper outlet 96062
 Душевый комплект + настенный смеситель для дыша с верхним выводом 96062



| PROVEDENÍ | FINISH | CODE | BEZ DPH (Kč) | S DPH (Kč) | WITHOUT VAT (€) | WITH VAT (€) |
|-----------|--------|-------------|--------------|------------|-----------------|--------------|
| chrom | chrome | SET040/96,0 | 2 892 | 3 499 | 115,68 | 138,82 |

Výška setu s baterií - height with mixer - высота 1100 mm.

Rozměr hlavové sprchy Ø 200 mm. Délka sprchové hadice 150 cm.

Dimension of fixed shower head Ø 200 mm. Length of shower hose 150 cm.

Размер верхнего душа Ø 200 мм. Длина душевого шланга 150 см.

96065/1

Sprchová nástěnná baterie 100 mm

Wall-mounted shower mixer 100 mm
 Настенный смеситель для душа 100 мм



| PROVEDENÍ | FINISH | CODE | BEZ DPH (Kč) | S DPH (Kč) | WITHOUT VAT (€) | WITH VAT (€) |
|-----------|--------|-----------|--------------|------------|-----------------|--------------|
| chrom | chrome | 96065/1,0 | 908 | 1 099 | 36,32 | 43,58 |

Baterie bez příslušenství.

Without accessories.

Без аксессуаров.

96062/1

Sprchová nástěnná baterie 150 mm s horním vývodem

Wall-mounted shower mixer 150 mm With upper outlet
 Настенный смеситель для душа 150 мм



| PROVEDENÍ | FINISH | CODE | BEZ DPH (Kč) | S DPH (Kč) | WITHOUT VAT (€) | WITH VAT (€) |
|-----------|--------|-----------|--------------|------------|-----------------|--------------|
| chrom | chrome | 96062/1,0 | 826 | 999 | 33,04 | 39,65 |

Vhodné pro sety - viz. tabulka na straně 199.

Suitable - see page 199.

Удобный - см. сторону 199.

96070

Dřezová nebo umyvadlová nástěnná baterie 150 mm

Wall-mounted basin or sink mixer 150 mm
 Настенный смеситель для раковины или мойки 150 мм



| PROVEDENÍ | FINISH | CODE | BEZ DPH (Kč) | S DPH (Kč) | WITHOUT VAT (€) | WITH VAT (€) |
|-----------|--------|---------|--------------|------------|-----------------|--------------|
| chrom | chrome | 96070,0 | 991 | 1 199 | 39,64 | 47,57 |

Délka výtokového ramínka 255 mm.

The spout length is 255 mm.

Длина поворотного излива 255 мм.

96074

Dřezová nebo umyvadlová nástěnná baterie 100 mm

Wall-mounted basin or sink mixer 100 mm
Настенный смеситель для раковины или мойки 100 мм



| PROVEDENÍ | FINISH | CODE | BEZ DPH (Kč) | S DPH (Kč) | WITHOUT VAT (€) | WITH VAT (€) |
|-----------|--------|----------------|--------------|--------------|-----------------|--------------|
| chrom | chrome | 96074,0 | 991 | 1 199 | 39,64 | 47,57 |

Délka výtokového ramínka 255 mm.
The spout length is 255 mm.
Длина поворотного излива 255 мм.

96076

Dřezová nebo umyvadlová nástěnná baterie 150 mm

Wall-mounted basin or sink mixer 150 mm
Настенный смеситель для раковины или мойки 150 мм



| PROVEDENÍ | FINISH | CODE | BEZ DPH (Kč) | S DPH (Kč) | WITHOUT VAT (€) | WITH VAT (€) |
|-----------|--------|----------------|--------------|--------------|-----------------|--------------|
| chrom | chrome | 96076,0 | 991 | 1 199 | 39,64 | 47,57 |

Délka výtokového ramínka 200 mm.
The spout length is 200 mm.
Длина поворотного излива 200 мм.

96077

Dřezová nebo umyvadlová nástěnná baterie 100 mm

Wall-mounted basin or sink mixer 100 mm
Настенный смеситель для раковины или мойки 100 мм



| PROVEDENÍ | FINISH | CODE | BEZ DPH (Kč) | S DPH (Kč) | WITHOUT VAT (€) | WITH VAT (€) |
|-----------|--------|----------------|--------------|--------------|-----------------|--------------|
| chrom | chrome | 96077,0 | 991 | 1 199 | 39,64 | 47,57 |

Délka výtokového ramínka 200 mm.
The spout length is 200 mm.
Длина поворотного излива 200 мм.

96091

Stojánková dřezová baterie

Sink mixer
Смеситель для мойки



| PROVEDENÍ | FINISH | CODE | BEZ DPH (Kč) | S DPH (Kč) | WITHOUT VAT (€) | WITH VAT (€) |
|-----------|--------|----------------|--------------|------------|-----------------|--------------|
| chrom | chrome | 96091,0 | 743 | 899 | 29,72 | 35,66 |

Délka výtokového ramínka 233 mm.
The spout length is 233 mm.
Длина поворотного излива 233 мм.

96091

Stojánková dřezová baterie

Sink mixer
Смеситель для мойки



| PROVEDENÍ | FINISH | CODE | BEZ DPH (Kč) | S DPH (Kč) | WITHOUT VAT (€) | WITH VAT (€) |
|--------------|--------------|------------------|--------------|--------------|-----------------|--------------|
| granit-černý | granit-black | 96091,GRB | 1 983 | 2 399 | 79,32 | 95,18 |

Délka výtokového ramínka 233 mm.
The spout length is 233 mm.
Длина поворотного излива 233 мм.

Vhodné pro granitové dřezy - strana 380-381.



96091

Stojánková dřezová baterie

Sink mixer
Смеситель для мойки

| PROVEDENÍ | FINISH | CODE | BEZ DPH (Kč) | S DPH (Kč) | WITHOUT VAT (€) | WITH VAT (€) |
|--------------|-------------|------------------|--------------|--------------|-----------------|--------------|
| granit-písek | granit-sand | 96091,GRS | 1 983 | 2 399 | 79,32 | 95,18 |

Délka výtokového ramínka 233 mm.

The spout length is 233 mm.

Длина поворотного излива 233 мм.

Vhodné pro granitové
dřezy - strana 380-381.

96713

Stojánková dřezová baterie

Sink mixer
Смеситель для мойки

| PROVEDENÍ | FINISH | CODE | BEZ DPH (Kč) | S DPH (Kč) | WITHOUT VAT (€) | WITH VAT (€) |
|-----------|--------|----------------|--------------|--------------|-----------------|--------------|
| chrom | chrome | 96713,0 | 1 197 | 1 448 | 47,88 | 57,46 |

Délka výtokového ramínka 230 mm.

The spout length is 230 mm.

Длина поворотного излива 230 мм.

96713

Stojánková dřezová baterie

Sink mixer
Смеситель для мойки

| PROVEDENÍ | FINISH | CODE | BEZ DPH (Kč) | S DPH (Kč) | WITHOUT VAT (€) | WITH VAT (€) |
|--------------|--------------|------------------|--------------|--------------|-----------------|---------------|
| granit-černý | granit-black | 96713,GRB | 2 396 | 2 899 | 95,84 | 115,01 |

Délka výtokového ramínka 230 mm.

The spout length is 230 mm.

Длина поворотного излива 230 мм.

Vhodné pro granitové
dřezy - strana 380-381.

96713

Stojánková dřezová baterie

Sink mixer
Смеситель для мойки

| PROVEDENÍ | FINISH | CODE | BEZ DPH (Kč) | S DPH (Kč) | WITHOUT VAT (€) | WITH VAT (€) |
|--------------|-------------|------------------|--------------|--------------|-----------------|---------------|
| granit-písek | granit-sand | 96713,GRS | 2 396 | 2 899 | 95,84 | 115,01 |

Délka výtokového ramínka 230 mm.

The spout length is 230 mm.

Длина поворотного излива 230 мм.

Vhodné pro granitové
dřezy - strana 380-381.

96096

Stojánková umyvadlová
a dřezová baterieWash - basin + sink mixer
Смеситель для раковины или мойки

| PROVEDENÍ | FINISH | CODE | BEZ DPH (Kč) | S DPH (Kč) | WITHOUT VAT (€) | WITH VAT (€) |
|-----------|--------|----------------|--------------|------------|-----------------|--------------|
| chrom | chrome | 96096,0 | 743 | 899 | 29,72 | 35,66 |

Délka výtokového ramínka 185 mm.

The spout length is 185 mm.

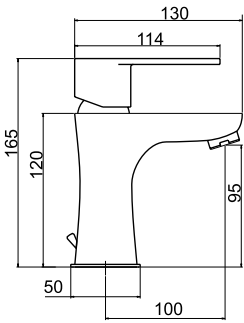
Длина поворотного излива 185 мм.



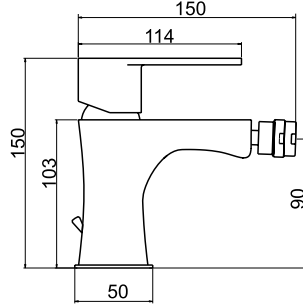
TITANIA
FRESH



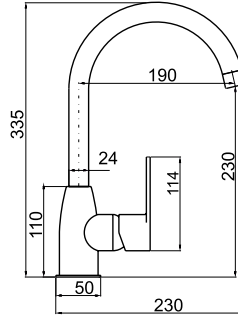
96001



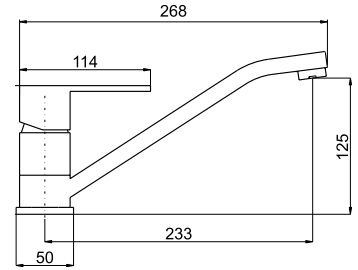
96011



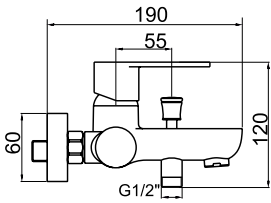
96713



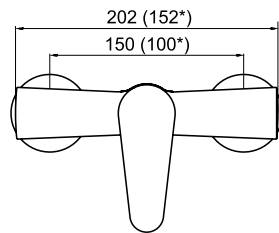
96091



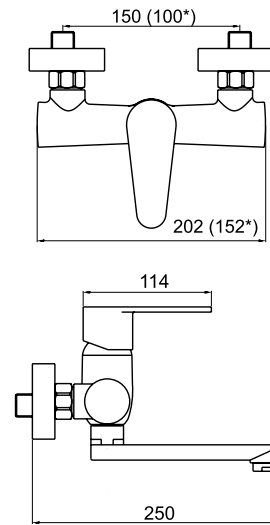
96020 - 24*



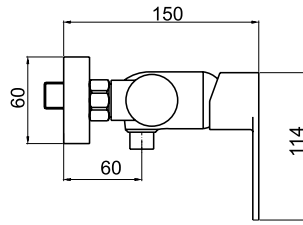
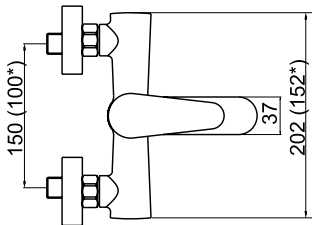
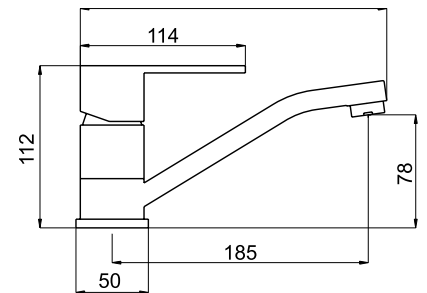
96061 - 65*



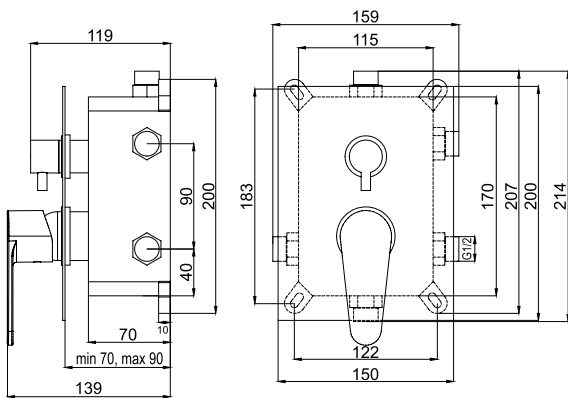
96076 - 77*



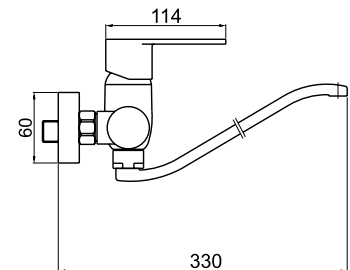
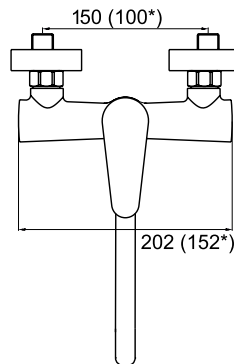
96096



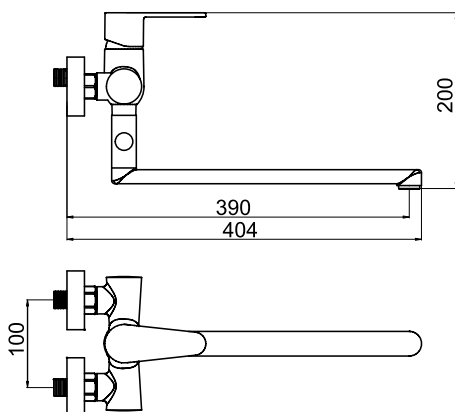
BOX96051R, BOX96051RX



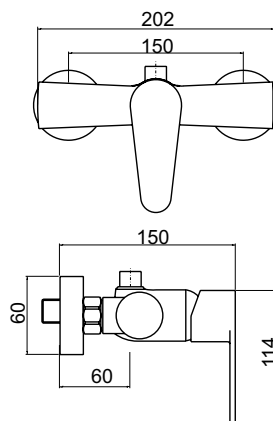
96070 - 74*



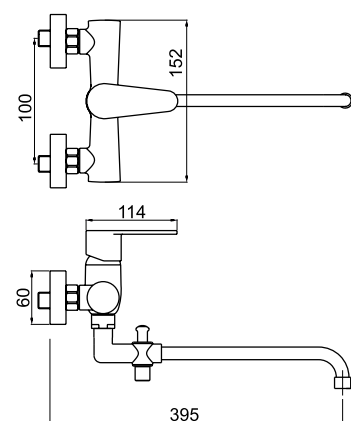
96673/1.0



96062



96037



99001/1

Stojánková umyvadlová baterie

Basin mixer
Смеситель для раковины

| PROVEDENÍ | FINISH | CODE | BEZ DPH (Kč) | S DPH (Kč) | WITHOUT VAT (€) | WITH VAT (€) |
|-----------|--------|-----------|--------------|------------|-----------------|--------------|
| chrom | chrome | 99001/1,0 | 826 | 999 | 33,28 | 39,94 |

Bez uzávěru výpusti.
Without pop-up waste.
Без донного клапана.

99005

Stojánková umyvadlová baterie

Basin mixer
Смеситель для раковины

| PROVEDENÍ | FINISH | CODE | BEZ DPH (Kč) | S DPH (Kč) | WITHOUT VAT (€) | WITH VAT (€) |
|-----------|--------|---------|--------------|------------|-----------------|--------------|
| chrom | chrome | 99005,0 | 495 | 599 | 19,80 | 23,76 |

Pouze na studenou (smíšenou) vodu.
For cold water only.
Только для холодной воды.

99006

Nástěnná baterie

Wall-mounted tap
Настенный смеситель

| PROVEDENÍ | FINISH | CODE | BEZ DPH (Kč) | S DPH (Kč) | WITHOUT VAT (€) | WITH VAT (€) |
|-----------|--------|---------|--------------|------------|-----------------|--------------|
| chrom | chrome | 99006,0 | 371 | 449 | 14,84 | 17,81 |

Pouze na studenou (smíšenou) vodu.
For cold water only.
Только для холодной воды.

99007

Nástěnná baterie

Wall-mounted tap
Настенный смеситель

| PROVEDENÍ | FINISH | CODE | BEZ DPH (Kč) | S DPH (Kč) | WITHOUT VAT (€) | WITH VAT (€) |
|-----------|--------|---------|--------------|------------|-----------------|--------------|
| chrom | chrome | 99007,0 | 412 | 499 | 16,48 | 19,78 |

Pouze na studenou (smíšenou) vodu.
For cold water only.
Только для холодной воды.

99013

Stojánková dřezová baterie

Sink mixer
Смеситель для мойки

| PROVEDENÍ | FINISH | CODE | BEZ DPH (Kč) | S DPH (Kč) | WITHOUT VAT (€) | WITH VAT (€) |
|-----------|--------|---------|--------------|------------|-----------------|--------------|
| chrom | chrome | 99013,0 | 743 | 899 | 29,72 | 35,66 |

99020/1

Vanová nástěnná baterie 150 mm

Wall-mounted bath mixer 150 mm
Настенный смеситель
для ванны с душем 150 мм



| PROVEDENÍ | FINISH | CODE | BEZ DPH (Kč) | S DPH (Kč) | WITHOUT VAT (€) | WITH VAT (€) |
|-----------|--------|-----------|--------------|------------|-----------------|--------------|
| chrom | chrome | 99020/1,0 | 991 | 1 199 | 39,64 | 47,57 |

Baterie bez příslušenství.

Without accessories.

Без аксессуаров.

99024/1

Vanová nástěnná

baterie 100 mm
Wall-mounted bath mixer 100 mm
Настенный смеситель
для ванны с душем 100 мм



| PROVEDENÍ | FINISH | CODE | BEZ DPH (Kč) | S DPH (Kč) | WITHOUT VAT (€) | WITH VAT (€) |
|-----------|--------|-----------|--------------|------------|-----------------|--------------|
| chrom | chrome | 99024/1,0 | 991 | 1 199 | 39,64 | 47,57 |

Baterie bez příslušenství.

Without accessories.

Без аксессуаров.

99060/1

Sprchová nástěnná baterie 150 mm

Wall-mounted shower mixer 150 mm
Настенный смеситель
для душа 150 мм



| PROVEDENÍ | FINISH | CODE | BEZ DPH (Kč) | S DPH (Kč) | WITHOUT VAT (€) | WITH VAT (€) |
|-----------|--------|-----------|--------------|------------|-----------------|--------------|
| chrom | chrome | 99060/1,0 | 743 | 899 | 29,72 | 35,66 |

Baterie bez příslušenství.

Without accessories.

Без аксессуаров.

99064/1

Sprchová nástěnná baterie 100 mm

Wall-mounted shower mixer 100 mm
Настенный смеситель
для душа 100 мм



| PROVEDENÍ | FINISH | CODE | BEZ DPH (Kč) | S DPH (Kč) | WITHOUT VAT (€) | WITH VAT (€) |
|-----------|--------|-----------|--------------|------------|-----------------|--------------|
| chrom | chrome | 99064/1,0 | 743 | 899 | 29,72 | 35,66 |

Baterie bez příslušenství.

Without accessories.

Без аксессуаров.

99037/1

Paneláková nástěnná vanová baterie 100 mm

Wall-mounted bath mixer 100 mm
Настенный смеситель
для ванны с душем 100 мм



| PROVEDENÍ | FINISH | CODE | BEZ DPH (Kč) | S DPH (Kč) | WITHOUT VAT (€) | WITH VAT (€) |
|-----------|--------|-----------|--------------|------------|-----------------|--------------|
| chrom | chrome | 99037/1,0 | 1 073 | 1 298 | 42,92 | 51,50 |

Baterie bez příslušenství. Délka výtokového ramínka 360 mm.

Without accessories. The length of the spout is 360 mm.

Без аксессуаров. Длина поворотного излива 360 мм.

TITANIA RETRO I

99070/T

Dřezová nebo umyvadlová nástěnná baterie 150 mm

Wall-mounted basin or sink mixer 150 mm
 Настенный смеситель для раковины или мойки 150 мм



| PROVEDENÍ | FINISH | CODE | BEZ DPH (Kč) | S DPH (Kč) | WITHOUT VAT (€) | WITH VAT (€) |
|-----------|--------|-----------|--------------|------------|-----------------|--------------|
| chrom | chrome | 99070/T,0 | 743 | 899 | 29,72 | 35,66 |

Délka výtokového ramínka 205 mm.
 The length of the spout is 205 mm.
 Длина поворотного излива 205 мм.

99074/T

Dřezová nebo umyvadlová nástěnná baterie 100 mm

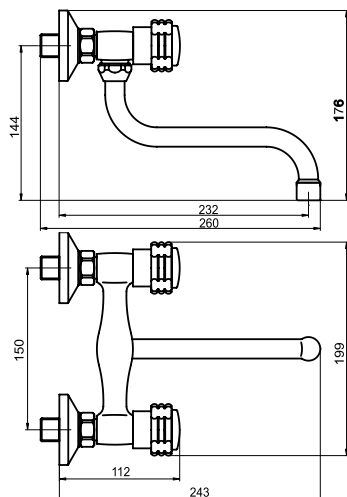
Wall-mounted basin or sink mixer 100 mm
 Настенный смеситель для раковины или мойки 100 мм



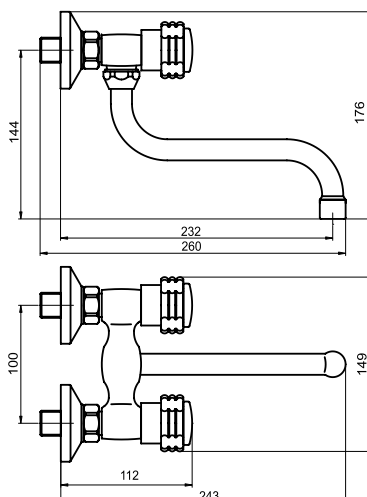
| PROVEDENÍ | FINISH | CODE | BEZ DPH (Kč) | S DPH (Kč) | WITHOUT VAT (€) | WITH VAT (€) |
|-----------|--------|-----------|--------------|------------|-----------------|--------------|
| chrom | chrome | 99074/T,0 | 743 | 899 | 29,72 | 35,66 |

Délka výtokového ramínka 205 mm.
 The length of the spout is 205 mm.
 Длина поворотного излива 205 мм.

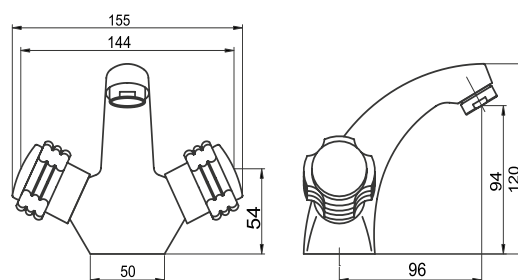
99070/T



99074/T

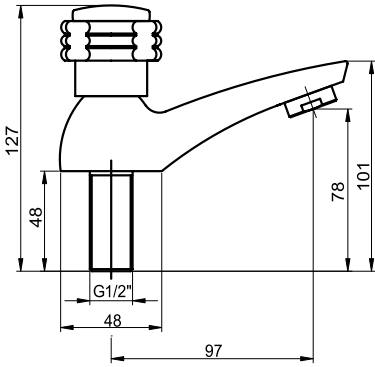


99001

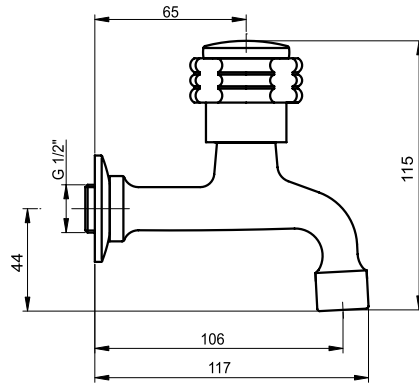




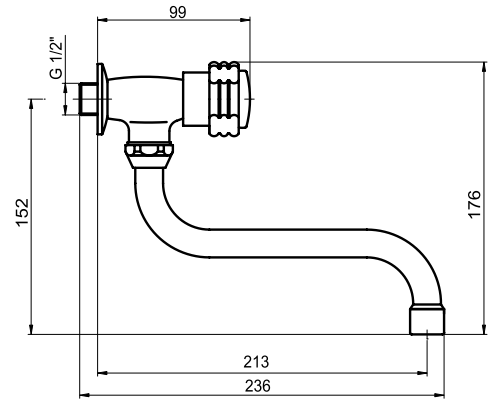
99005



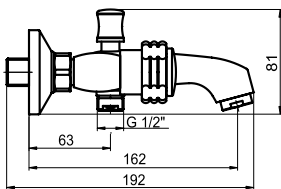
99006



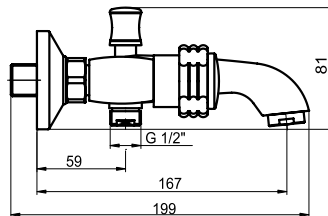
99007



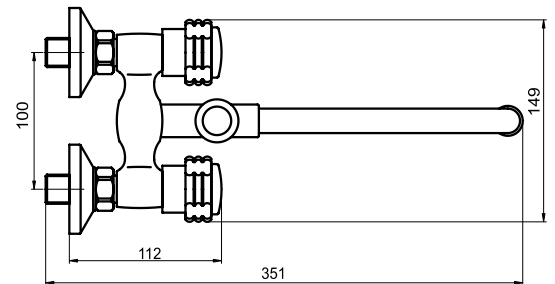
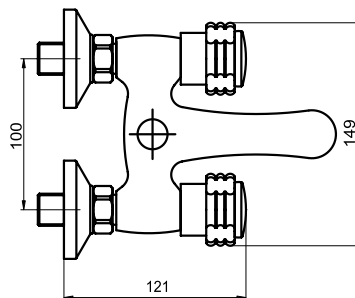
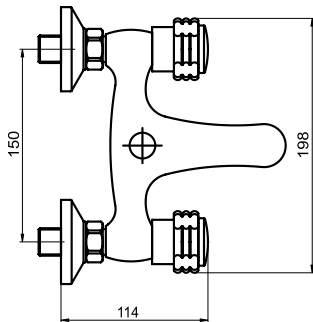
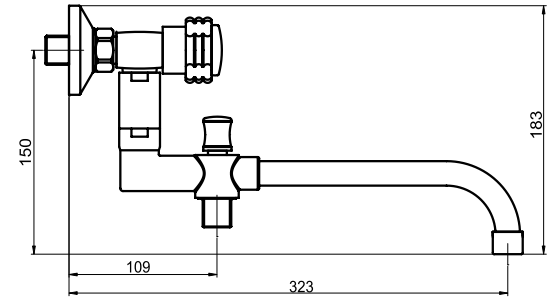
99020/1



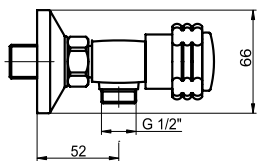
99024/1



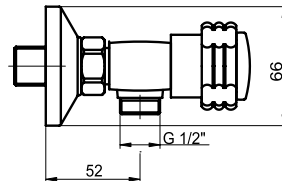
99037/1



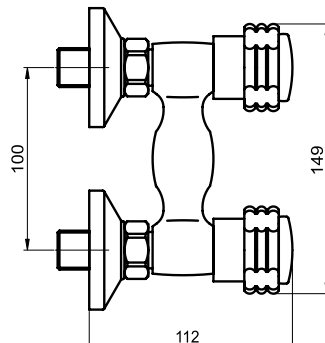
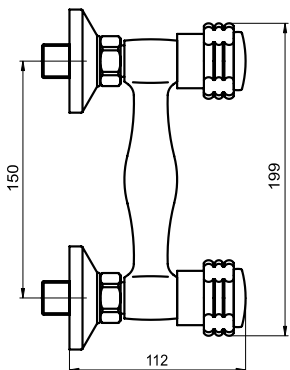
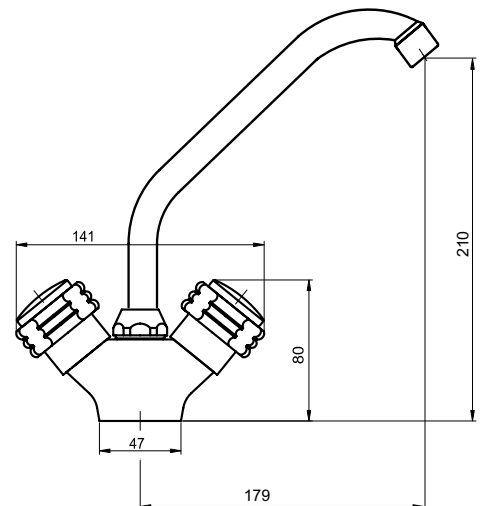
99060/1



99064/1



99013



TITANIA RETRO II

99101/1

Stojánková umyvadlová baterie

 Basin mixer
 Смеситель для раковины


| PROVEDENÍ | FINISH | CODE | BEZ DPH (Kč) | S DPH (Kč) | WITHOUT VAT (€) | WITH VAT (€) |
|-----------|--------|-----------|--------------|------------|-----------------|--------------|
| chrom | chrome | 99101/1,0 | 826 | 999 | 33,28 | 39,94 |

 Bez uzávěru výpusti.
 Without pop-up waste.
 Без донного клапана.

99105

stojánková umyvadlová baterie

 Basin mixer
 Смеситель для раковины


| PROVEDENÍ | FINISH | CODE | BEZ DPH (Kč) | S DPH (Kč) | WITHOUT VAT (€) | WITH VAT (€) |
|-----------|--------|---------|--------------|------------|-----------------|--------------|
| chrom | chrome | 99105,0 | 495 | 599 | 19,96 | 23,95 |

 Pouze na studenou (smíšenou) vodu.
 For cold water only.
 Только для холодной воды.

99106

Baterie

 Wall- mounted tap
 Настенный смеситель


| PROVEDENÍ | FINISH | CODE | BEZ DPH (Kč) | S DPH (Kč) | WITHOUT VAT (€) | WITH VAT (€) |
|-----------|--------|---------|--------------|------------|-----------------|--------------|
| chrom | chrome | 99106,0 | 371 | 449 | 14,84 | 17,81 |

 Pouze na studenou (smíšenou) vodu.
 For cold water only.
 Только для холодной воды.

99107

Nástěnná baterie

 Wall- mounted tap
 Настенный смеситель


| PROVEDENÍ | FINISH | CODE | BEZ DPH (Kč) | S DPH (Kč) | WITHOUT VAT (€) | WITH VAT (€) |
|-----------|--------|---------|--------------|------------|-----------------|--------------|
| chrom | chrome | 99107,0 | 495 | 599 | 19,80 | 23,76 |

 Pouze na studenou (smíšenou) vodu.
 For cold water only.
 Только для холодной воды.

99113

Stojánková dřezová baterie

 Sink mixer
 Смеситель для мойки


| PROVEDENÍ | FINISH | CODE | BEZ DPH (Kč) | S DPH (Kč) | WITHOUT VAT (€) | WITH VAT (€) |
|-----------|--------|---------|--------------|------------|-----------------|--------------|
| chrom | chrome | 99113,0 | 826 | 999 | 33,04 | 39,65 |

99120/1

Vanová nástěnná baterie 150 mm

Wall-mounted bath mixer 150 mm
Настенный смеситель
для ванны с душем 150 мм



| PROVEDENÍ | FINISH | CODE | BEZ DPH (Kč) | S DPH (Kč) | WITHOUT VAT (€) | WITH VAT (€) |
|-----------|--------|-----------|--------------|------------|-----------------|--------------|
| chrom | chrome | 99120/1,0 | 1 073 | 1 298 | 42,92 | 51,50 |

Baterie bez příslušenství.
Without accessories.
Без аксессуаров.

99124/1

Vanová nástěnná baterie 100 mm

Wall-mounted bath mixer 100 mm
Настенный смеситель
для ванны с душем 100 мм



| PROVEDENÍ | FINISH | CODE | BEZ DPH (Kč) | S DPH (Kč) | WITHOUT VAT (€) | WITH VAT (€) |
|-----------|--------|-----------|--------------|------------|-----------------|--------------|
| chrom | chrome | 99124/1,0 | 1 073 | 1 298 | 42,92 | 51,50 |

Baterie bez příslušenství.
Without accessories.
Без аксессуаров.

99160/1

Sprchová nástěnná baterie 150 mm

Wall-mounted shower mixer 150 mm
Настенный смеситель
для душа 150 мм



| PROVEDENÍ | FINISH | CODE | BEZ DPH (Kč) | S DPH (Kč) | WITHOUT VAT (€) | WITH VAT (€) |
|-----------|--------|-----------|--------------|------------|-----------------|--------------|
| chrom | chrome | 99160/1,0 | 784 | 949 | 31,36 | 37,63 |

Baterie bez příslušenství.
Without accessories.
Без аксессуаров.

99164/1

Sprchová nástěnná baterie 100 mm

Wall-mounted shower mixer 100 mm
Настенный смеситель
для душа 100 мм



| PROVEDENÍ | FINISH | CODE | BEZ DPH (Kč) | S DPH (Kč) | WITHOUT VAT (€) | WITH VAT (€) |
|-----------|--------|-----------|--------------|------------|-----------------|--------------|
| chrom | chrome | 99164/1,0 | 784 | 949 | 31,36 | 37,63 |

Baterie bez příslušenství.
Without accessories.
Без аксессуаров.

99137/1

Paneláková nástěnná vanová baterie 100 mm

Wall-mounted bath mixer 100 mm
Настенный смеситель
для ванны с душем 100 мм



| PROVEDENÍ | FINISH | CODE | BEZ DPH (Kč) | S DPH (Kč) | WITHOUT VAT (€) | WITH VAT (€) |
|-----------|--------|-----------|--------------|------------|-----------------|--------------|
| chrom | chrome | 99137/1,0 | 1 156 | 1 399 | 46,24 | 55,49 |

Baterie bez příslušenství. Délka výtokového ramínka 360 mm.
Without accessories. The length of the spout is 360 mm.
Без аксессуаров. Длина поворотного излива 360 мм.

TITANIA RETRO II

99170/T

Dřezová nebo umyvadlová nástěnná baterie 150 mm

Wall-mounted basin or sink mixer 150 mm
Настенный смеситель для раковины или мойки 150 мм



| PROVEDENÍ | FINISH | CODE | BEZ DPH (Kč) | S DPH (Kč) | WITHOUT VAT (€) | WITH VAT (€) |
|-----------|--------|-----------|--------------|------------|-----------------|--------------|
| chrom | chrome | 99170/T,0 | 826 | 999 | 33,28 | 39,94 |

Délka výtokového ramínka 205 mm.
The length of the spout is 205 mm.
Длина поворотного излива 205 мм.

99174/T

Dřezová nebo umyvadlová nástěnná baterie 100 mm

Wall-mounted basin or sink mixer 100 mm
Настенный смеситель для раковины или мойки 100 мм



| PROVEDENÍ | FINISH | CODE | BEZ DPH (Kč) | S DPH (Kč) | WITHOUT VAT (€) | WITH VAT (€) |
|-----------|--------|-----------|--------------|------------|-----------------|--------------|
| chrom | chrome | 99174/T,0 | 826 | 999 | 33,28 | 39,94 |

Délka výtokového ramínka 205 mm.
The length of the spout is 205 mm.
Длина поворотного излива 205 мм.

KITRETRO,0

Sprchová souprava

Shower set
душевый комплект



| PROVEDENÍ | FINISH | CODE | BEZ DPH (Kč) | S DPH (Kč) | WITHOUT VAT (€) | WITH VAT (€) |
|-----------|--------|------------|--------------|------------|-----------------|--------------|
| chrom | chrome | KITRETRO,0 | 991 | 1 199 | 39,64 | 47,57 |

Souprava obsahuje 1 - polohovou sprchovou růžici, posuvný držák sprchy délky 745 mm, kovovou hadici 150 cm.

Baleno v blistrech. Průměr tyče 19 mm. Rozteč montážních otvorů cca 745 mm.

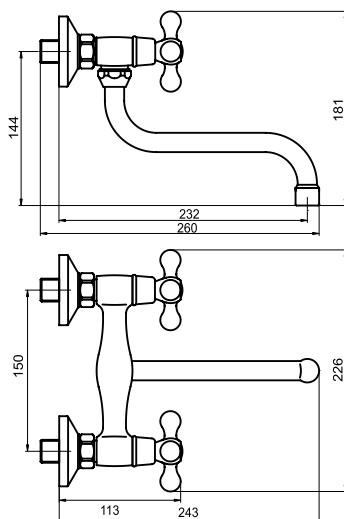
The set includes 1-position shower head, adjustable shower holder, length 745 mm, metal hose 150 cm.

Packed in blister. Dia.19 mm. Spacing of mounting holes 745 mm.

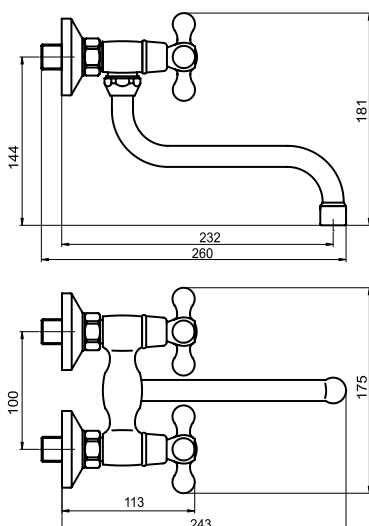
Комплект состоит из 1-х позиционной душевой лейки, подвижного держателя душа длиной 745 мм, металлического шланга 150 см.

Упаковано в блистер. Диаметр шланга 19 мм. Шаг монтажных отверстий прибл. 745 мм.

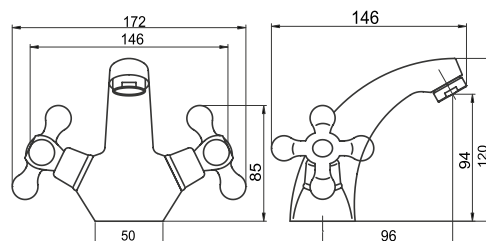
99170/T



99174/T

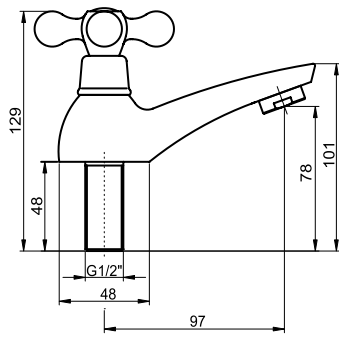


99101

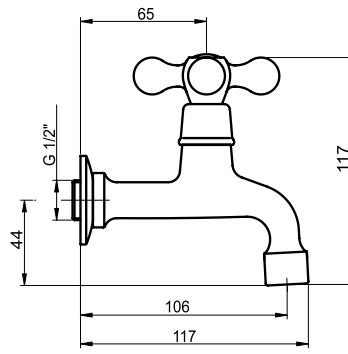




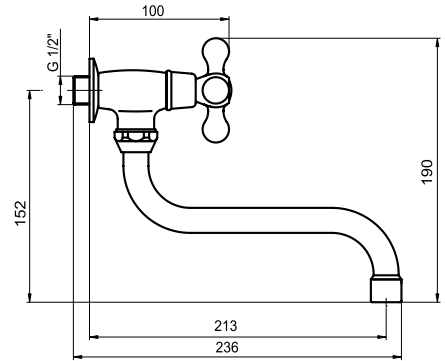
99105



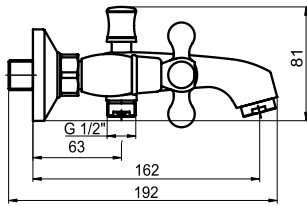
99106



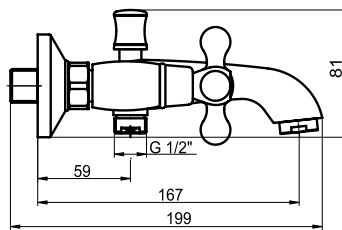
99107



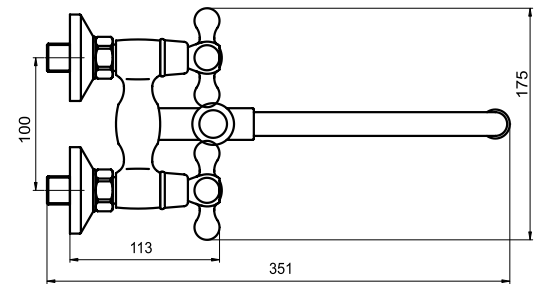
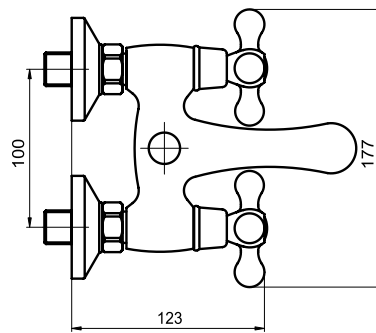
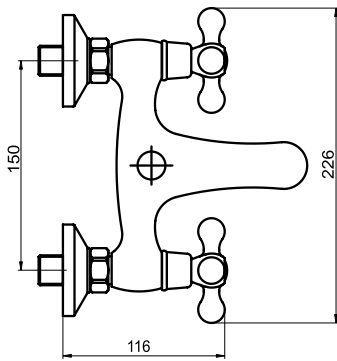
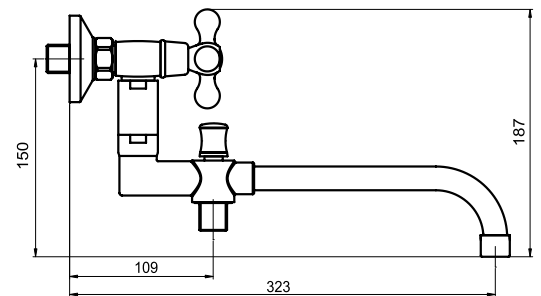
99120/1



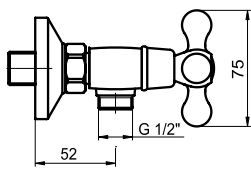
99124/1



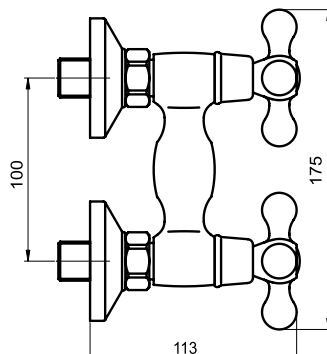
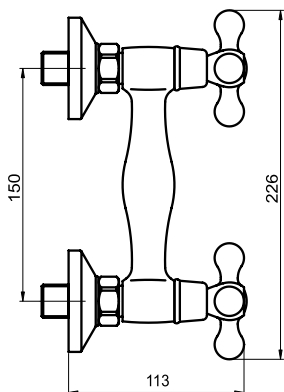
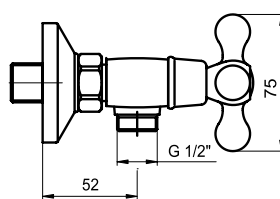
99137/1



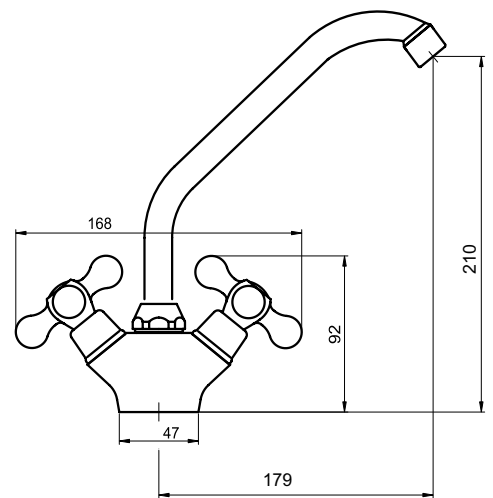
99160/1



99164/1



99113





NOBLESS



VODOVODNÍ BATERIE NOBLESS

NOBLESS je vyšší střední třída baterií dodávaná za příznivou cenu. Její sebevědomý design a technická preciznost dokazují, že tyto série jsou určeny všem, kteří dokáží ocenit vzácnou harmonii mezi krásou a praktičností. Baterie jsou osazeny odolnou a bezpečnou ovládací keramickou kartuší. Barevné provedení: chrom, rozteč 150 mm. Pro delší životnost baterie a komfort užívání doporučujeme montáž vodovodního filtru. Prodloužená záruka - 5 let na kartuši.

SINGLE-LEVER MIXERS NOBLESS

Mixers NOBLESS are higher middle class series supplied for favourable prices. Their self-confident design and technical preciseness prove that these mixer series are determinate to everyone who can appreciate precious harmony of beauty and serviceability. The mixers have resistant and safety control ceramic cartridge. Colour finish: chrome, spacing 150 mm. We recommend mounting of plumbing filter for longer working life and more comfortable usage. The guarantee period is 5 years to cartridge.

СМЕСИТЕЛИ NOBLESS

NOBLESS – смесители высшего среднего класса, поражающие дерзким самоуверенным дизайном и технической точностью. Они предназначены всем, которые оценят сочетание красоты, качества и практичности. Для смесителей используются надежные и безопасные керамические картриджи. Цветовое оформление: хром. Для долгого срока эксплуатации смесителей рекомендуется перед ними ставить фильтр. Срок гарантии - 5 лет.



32001

Stojánková umyvadlová baterie

Basin mixer
Смеситель для раковины



| PROVEDENÍ | FINISH | CODE | BEZ DPH (Kč) | S DPH (Kč) | WITHOUT VAT (€) | WITH VAT (€) |
|-----------|--------|-----------|--------------|------------|-----------------|--------------|
| chrom | chrome | 32001/1,0 | 1 611 | 1 949 | 64,44 | 77,33 |
| chrom | chrome | 32001,0 | 1 652 | 1 999 | 66,64 | 79,97 |
| chrom | chrome | 32002,0 | 1 983 | 2 399 | 79,32 | 95,18 |

Baterie s uzávěrem výpusti 5/4". Typ 32001/1 je bez výpusti. Typ 32002 má kovovou výpust'

With 5/4" pop-up waste. Type 32001/1 without pop-up waste. Type 32002 with brass waste.

С донным клапаном 5/4".

32501

Stojánková umyvadlová baterie

Basin mixer
Смеситель для раковины



| PROVEDENÍ | FINISH | CODE | BEZ DPH (Kč) | S DPH (Kč) | WITHOUT VAT (€) | WITH VAT (€) |
|-----------|--------|---------|--------------|------------|-----------------|--------------|
| chrom | chrome | 32501,0 | 2 478 | 2 998 | 99,96 | 119,95 |

Délka výtokového ramínka 165 mm, výška baterie 300 mm.

The spout length is 165 mm, height of mixer 300 mm.

Длина поворотного излива 160 мм, высота корпуса 300 мм.

32011

Stojánková bidetová baterie

Bidet mixer
Смеситель для биде



| PROVEDENÍ | FINISH | CODE | BEZ DPH (Kč) | S DPH (Kč) | WITHOUT VAT (€) | WITH VAT (€) |
|-----------|--------|---------|--------------|------------|-----------------|--------------|
| chrom | chrome | 32011,0 | 2 065 | 2 499 | 82,60 | 99,12 |

Baterie s uzávěrem výpusti 5/4".

With 5/4" pop-up waste, to be mounted on a bidet with a single assembly hole.

С донным клапаном 5/4".

32020/1

Vanová nástěnná baterie 150 mm

Wall-mounted bath mixer 150 mm
Настенный смеситель для ванны с душем 150 мм



| PROVEDENÍ | FINISH | CODE | BEZ DPH (Kč) | S DPH (Kč) | WITHOUT VAT (€) | WITH VAT (€) |
|-----------|--------|-----------|--------------|------------|-----------------|--------------|
| chrom | chrome | 32020/1,0 | 2 478 | 2 998 | 99,96 | 119,95 |

Baterie bez příslušenství.

Without accessories.

Без аксессуаров.

32060/1

Sprchová nástěnná baterie 150 mm

Wall-mounted shower mixer 150 mm
Настенный смеситель для душа 150 мм



| PROVEDENÍ | FINISH | CODE | BEZ DPH (Kč) | S DPH (Kč) | WITHOUT VAT (€) | WITH VAT (€) |
|-----------|--------|-----------|--------------|------------|-----------------|--------------|
| chrom | chrome | 32060/1,0 | 2 230 | 2 698 | 89,20 | 107,04 |

Baterie bez příslušenství.

Without accessories.

Без аксессуаров.

32050

Sprchová podomítková baterie

Built-in shower mixer

Смеситель для душа со скрытой арматурой



| PROVEDENÍ | FINISH | CODE | BEZ DPH (Kč) | S DPH (Kč) | WITHOUT VAT (€) | WITH VAT (€) |
|-----------|--------|---------|--------------|------------|-----------------|--------------|
| chrom | chrome | 32050,0 | 1 487 | 1 799 | 59,48 | 71,38 |

32050R

Vanová a sprchová podomítková baterie s přepínačem

Built-in bath and shower mixer with diverter

Смеситель для душа со скрытой арматурой и переключателем



| PROVEDENÍ | FINISH | CODE | BEZ DPH (Kč) | S DPH (Kč) | WITHOUT VAT (€) | WITH VAT (€) |
|-----------|--------|----------|--------------|------------|-----------------|--------------|
| chrom | chrome | 32050R,0 | 1 817 | 2 199 | 72,68 | 87,22 |

32713

Stojánková dřezová baterie

Sink mixer

Смеситель для мойки



| PROVEDENÍ | FINISH | CODE | BEZ DPH (Kč) | S DPH (Kč) | WITHOUT VAT (€) | WITH VAT (€) |
|-----------|--------|---------|--------------|------------|-----------------|--------------|
| chrom | chrome | 32713,0 | 2 478 | 2 998 | 99,12 | 118,94 |

Délka výtokového ramínka 215 mm.

The spout length is 215 mm.

Длина поворотного излива 215 мм.

32714

Stojánková dřezová baterie

Sink mixer

Смеситель для мойки



| PROVEDENÍ | FINISH | CODE | BEZ DPH (Kč) | S DPH (Kč) | WITHOUT VAT (€) | WITH VAT (€) |
|-----------|--------|---------|--------------|------------|-----------------|--------------|
| chrom | chrome | 32714,0 | 1 652 | 1 999 | 66,64 | 79,97 |

Délka výtokového ramínka 210 mm.

The spout length is 210 mm.

Длина поворотного излива 210 мм.

32481

Stojánková dřezová baterie se sprškou

Telescopic sink mixer

Смеситель для мойки с выдвигаемым душем

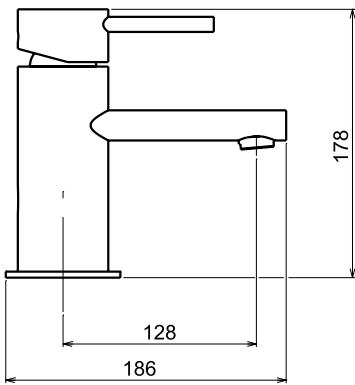


| PROVEDENÍ | FINISH | CODE | BEZ DPH (Kč) | S DPH (Kč) | WITHOUT VAT (€) | WITH VAT (€) |
|-----------|--------|---------|--------------|------------|-----------------|--------------|
| chrom | chrome | 32481,0 | 2 478 | 2 998 | 99,12 | 118,94 |

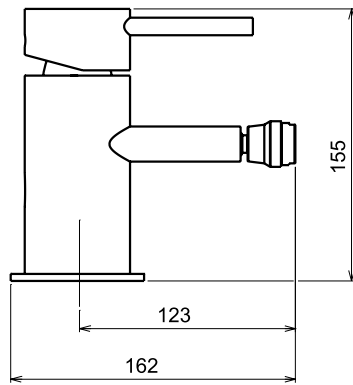




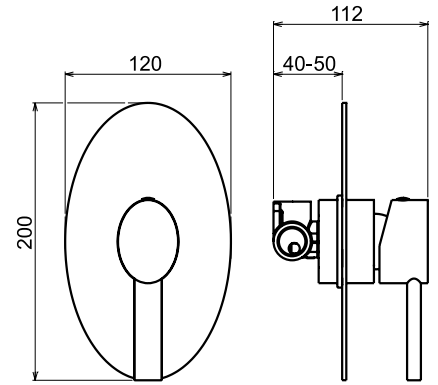
32001



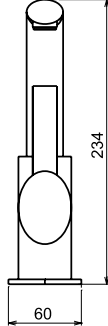
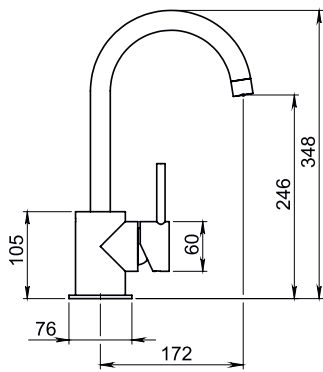
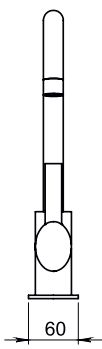
32011



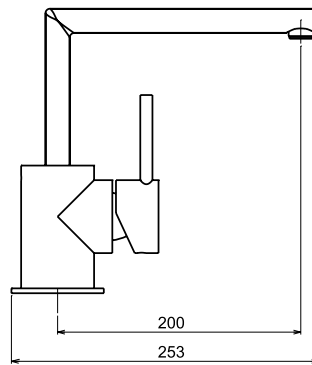
32050



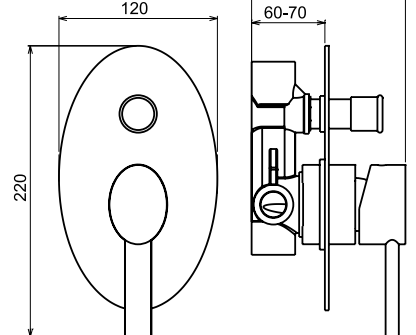
32714



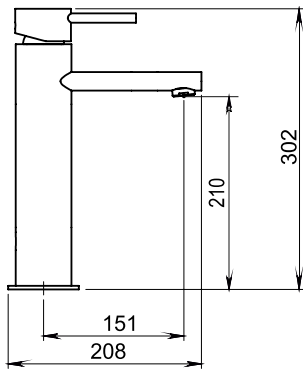
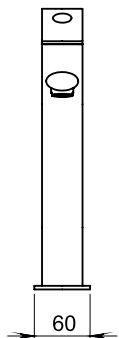
32713



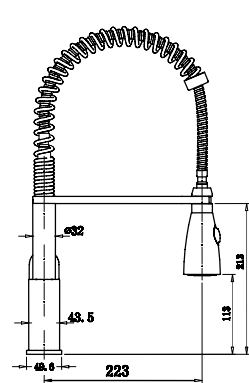
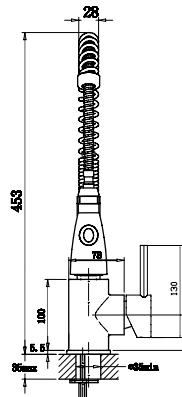
32050R



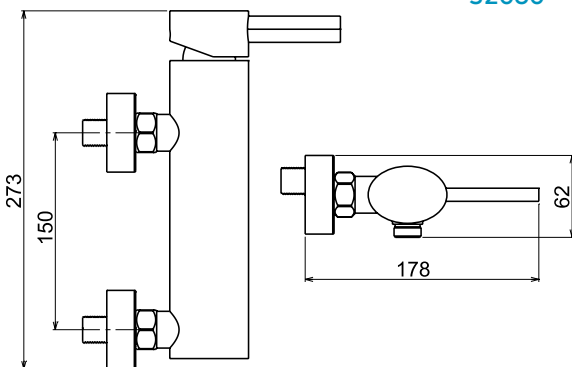
32501



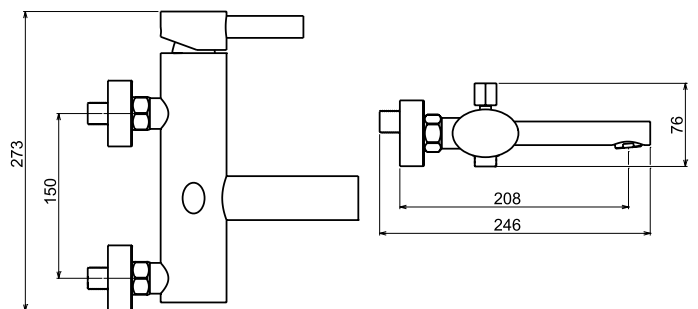
32481



32060

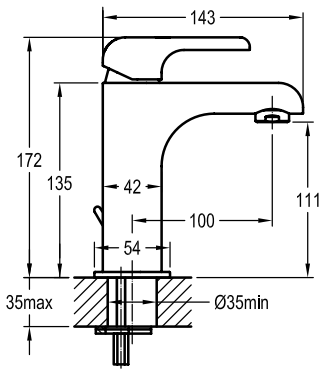


32020

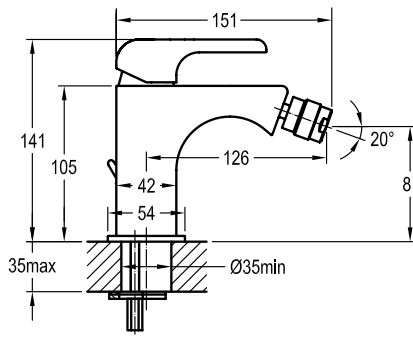




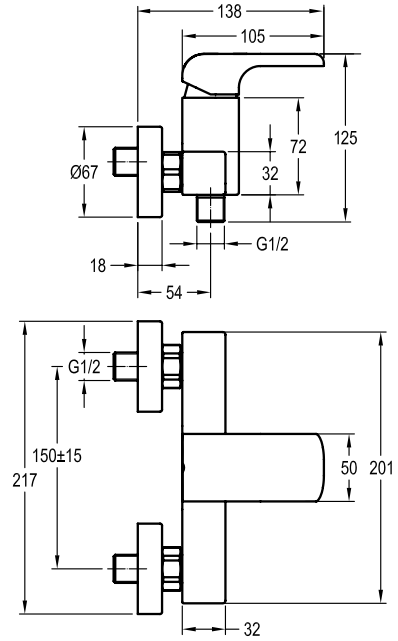
35001



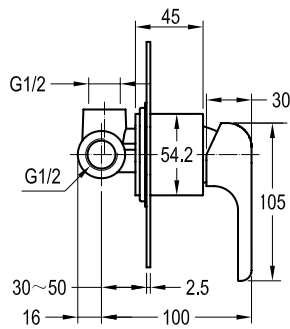
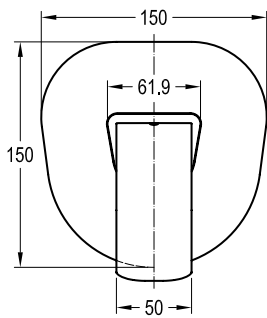
35011



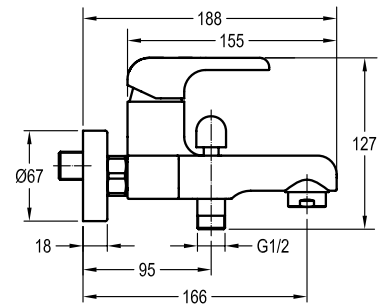
35060



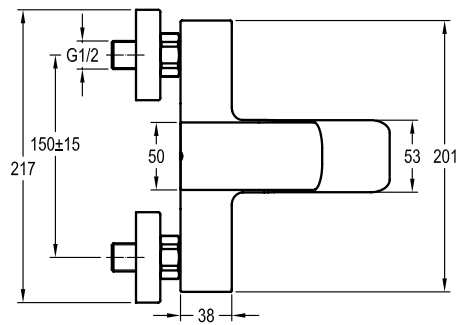
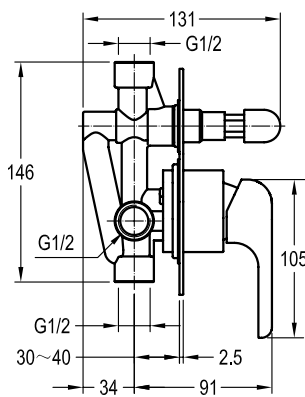
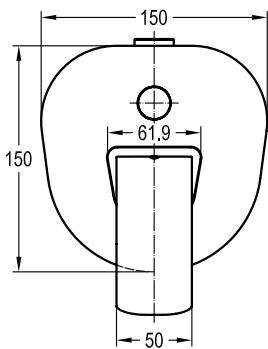
35050



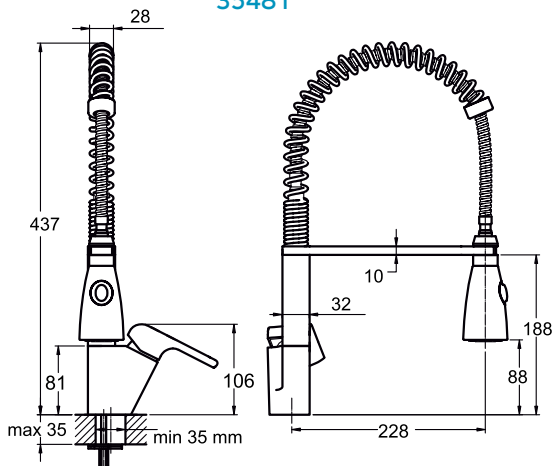
35020



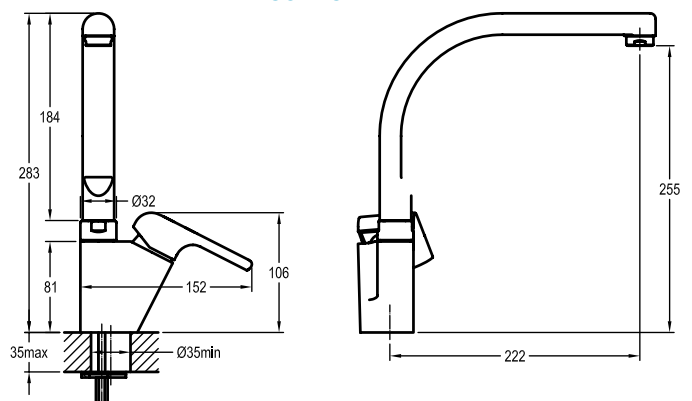
35050R



35481



35713



35001/1

Stojánková umyvadlová baterie

Basin mixer
Смеситель для раковины



| PROVEDENÍ | FINISH | CODE | BEZ DPH (Kč) | S DPH (Kč) | WITHOUT VAT (€) | WITH VAT (€) |
|-----------|--------|-----------|--------------|------------|-----------------|--------------|
| chrom | chrome | 35001/1,0 | 1 611 | 1 949 | 64,44 | 77,33 |

Baterie bez uzávěru výpusti.
Without pop-up waste.
Без донного клапана.

35001

Stojánková umyvadlová baterie

Basin mixer
Смеситель для раковины



| PROVEDENÍ | FINISH | CODE | BEZ DPH (Kč) | S DPH (Kč) | WITHOUT VAT (€) | WITH VAT (€) |
|-----------|--------|---------|--------------|------------|-----------------|--------------|
| chrom | chrome | 35001,0 | 1 652 | 1 999 | 66,64 | 79,97 |
| chrom | chrome | 35002,0 | 1 983 | 2 399 | 79,32 | 95,18 |

Baterie s uzávěrem výpusti 5/4".
Typ 35002 má kovovou výpust.

With 5/4" pop-up waste.
Type 35002 with brass waste.

С донным клапаном 5/4".

35011

Stojánková bidetová baterie

Bidet mixer
Смеситель для биде



| PROVEDENÍ | FINISH | CODE | BEZ DPH (Kč) | S DPH (Kč) | WITHOUT VAT (€) | WITH VAT (€) |
|-----------|--------|---------|--------------|------------|-----------------|--------------|
| chrom | chrome | 35011,0 | 1 735 | 2 099 | 69,40 | 83,28 |

Baterie s uzávěrem výpusti 5/4".

With 5/4" pop-up waste, to be mounted on a bidet with a single assembly hole.

С донным клапаном 5/4".

35020/1

Vanová nástěnná baterie 150 mm

Wall-mounted bath mixer 150 mm
Настенный смеситель для ванны с душем 150 мм



| PROVEDENÍ | FINISH | CODE | BEZ DPH (Kč) | S DPH (Kč) | WITHOUT VAT (€) | WITH VAT (€) |
|-----------|--------|-----------|--------------|------------|-----------------|--------------|
| chrom | chrome | 35020/1,0 | 1 652 | 1 999 | 66,64 | 79,97 |

Bez příslušenství.
Without accessories.
Без аксессуаров.

35060/1

Sprchová nástěnná baterie 150 mm

Wall-mounted shower mixer 150 mm
Настенный смеситель для душа 150 мм



| PROVEDENÍ | FINISH | CODE | BEZ DPH (Kč) | S DPH (Kč) | WITHOUT VAT (€) | WITH VAT (€) |
|-----------|--------|-----------|--------------|------------|-----------------|--------------|
| chrom | chrome | 35060/1,0 | 1 569 | 1 898 | 62,76 | 75,31 |

Bez příslušenství.
Without accessories.
Без аксессуаров.

35050

Sprchová podomítková baterie

Built-in shower mixer
Смеситель для душа
со скрытой арматурой



| PROVEDENÍ | FINISH | CODE | BEZ DPH (Kč) | S DPH (Kč) | WITHOUT VAT (€) | WITH VAT (€) |
|-----------|--------|----------------|--------------|--------------|-----------------|--------------|
| chrom | chrome | 35050,0 | 1 404 | 1 699 | 56,16 | 67,39 |

35050R

Vanová a sprchová podomítková baterie s přepínačem

Built-in bath and shower mixer with diverter
Смеситель для ванны
со скрытой арматурой и переключателем



| PROVEDENÍ | FINISH | CODE | BEZ DPH (Kč) | S DPH (Kč) | WITHOUT VAT (€) | WITH VAT (€) |
|-----------|--------|-----------------|--------------|--------------|-----------------|--------------|
| chrom | chrome | 35050R,0 | 1 817 | 2 199 | 72,68 | 87,22 |

35713

Stojánková dřezová baterie

Sink mixer
Смеситель для мойки



| PROVEDENÍ | FINISH | CODE | BEZ DPH (Kč) | S DPH (Kč) | WITHOUT VAT (€) | WITH VAT (€) |
|-----------|--------|----------------|--------------|--------------|-----------------|--------------|
| chrom | chrome | 35713,0 | 1 652 | 1 999 | 66,64 | 79,97 |

Délka výtokového ramínka 210 mm.

The spout length is 210 mm.

Длина поворотного излива 210 мм.

35481

Stojánková dřezová baterie se sprškou

Telescopic sink mixer
Смеситель для мойки



| PROVEDENÍ | FINISH | CODE | BEZ DPH (Kč) | S DPH (Kč) | WITHOUT VAT (€) | WITH VAT (€) |
|-----------|--------|----------------|--------------|--------------|-----------------|---------------|
| chrom | chrome | 35481,0 | 2 478 | 2 998 | 99,96 | 119,95 |



36001

Stojánková umyvadlová baterie

Basin mixer
Смеситель для раковины



| PROVEDENÍ | FINISH | CODE | BEZ DPH (Kč) | S DPH (Kč) | WITHOUT VAT (€) | WITH VAT (€) |
|-----------|--------|-----------|--------------|------------|-----------------|--------------|
| chrom | chrome | 36001/1,0 | 1 611 | 1 949 | 64,44 | 77,33 |
| chrom | chrome | 36001,0 | 1 652 | 1 999 | 66,08 | 79,30 |

Baterie s uzávěrem výpusti 5/4".
Typ 36001/1 je bez výpusti.

With 5/4" pop-up waste.
Type 36001/1 without pop-up waste.

С донным клапаном 5/4".

36011

Stojánková bidetová baterie

Bidet mixer
Смеситель для биде



| PROVEDENÍ | FINISH | CODE | BEZ DPH (Kč) | S DPH (Kč) | WITHOUT VAT (€) | WITH VAT (€) |
|-----------|--------|---------|--------------|------------|-----------------|--------------|
| chrom | chrome | 36011,0 | 1 652 | 1 999 | 66,08 | 79,30 |

Baterie s uzávěrem výpusti 5/4".

With 5/4" pop-up waste, to be mounted on a bidet with a single assembly hole.

С донным клапаном 5/4".

36020/1

Vanová nástěnná baterie 150 mm

Wall-mounted bath mixer 150 mm
Настенный смеситель для ванны с душем 150 мм



| PROVEDENÍ | FINISH | CODE | BEZ DPH (Kč) | S DPH (Kč) | WITHOUT VAT (€) | WITH VAT (€) |
|-----------|--------|-----------|--------------|------------|-----------------|--------------|
| chrom | chrome | 36020/1,0 | 1 735 | 2 099 | 69,40 | 83,28 |

Baterie bez příslušenství.

Without accessories.

Без аксессуаров.

36061/1

Sprchová nástěnná baterie 150 mm

Wall-mounted shower mixer 150 mm
Настенный смеситель для душа 150 мм



| PROVEDENÍ | FINISH | CODE | BEZ DPH (Kč) | S DPH (Kč) | WITHOUT VAT (€) | WITH VAT (€) |
|-----------|--------|-----------|--------------|------------|-----------------|--------------|
| chrom | chrome | 36061/1,0 | 1 652 | 1 999 | 66,08 | 79,30 |

Baterie bez příslušenství.

Without accessories.

Без аксессуаров.

36062/1

Sprchová nástěnná baterie 150 mm s horním vývodem

Wall-mounted shower mixer 150 mm with upper outlet
Настенный смеситель для душа 150 мм



| PROVEDENÍ | FINISH | CODE | BEZ DPH (Kč) | S DPH (Kč) | WITHOUT VAT (€) | WITH VAT (€) |
|-----------|--------|-----------|--------------|------------|-----------------|--------------|
| chrom | chrome | 36062/1,0 | 1 652 | 1 999 | 66,08 | 79,30 |

Vhodné pro sety - viz. tabulka na straně 199.

Suitable - see page 199.

Удобный - см. сторону 199.

36713

Stojánková dřezová baterie

Sink mixer
Смеситель для мойки

| PROVEDENÍ | FINISH | CODE | BEZ DPH (Kč) | S DPH (Kč) | WITHOUT VAT (€) | WITH VAT (€) |
|-----------|--------|----------------|--------------|--------------|-----------------|--------------|
| chrom | chrome | 36713,0 | 1 817 | 2 199 | 72,68 | 87,22 |

Délka výtokového ramínka 220 mm.
The spout length is 220 mm.
Длина поворотного излива 220 мм.

36713

Stojánková dřezová baterie

Sink mixer
Смеситель для мойки

| PROVEDENÍ | FINISH | CODE | BEZ DPH (Kč) | S DPH (Kč) | WITHOUT VAT (€) | WITH VAT (€) |
|--------------|--------------|------------------|--------------|--------------|-----------------|---------------|
| granit-černý | granit-black | 36713,GRB | 3 057 | 3 699 | 122,28 | 146,74 |

Délka výtokového ramínka 220 mm.
The spout length is 220 mm.
Длина поворотного излива 220 мм.

Vhodné pro granitové
dřezy - strana 380-381.

36713

Stojánková dřezová baterie

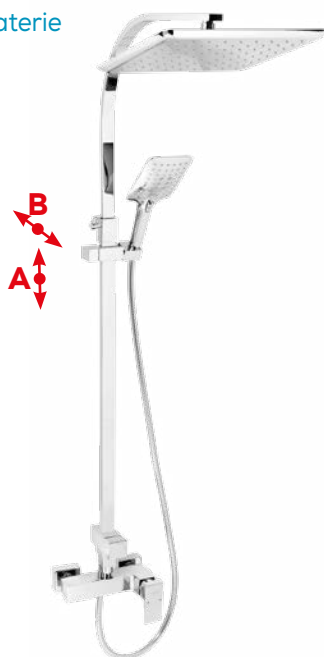
Sink mixer
Смеситель для мойки

| PROVEDENÍ | FINISH | CODE | BEZ DPH (Kč) | S DPH (Kč) | WITHOUT VAT (€) | WITH VAT (€) |
|--------------|-------------|------------------|--------------|--------------|-----------------|---------------|
| granit-písek | granit-sand | 36713,GRS | 3 057 | 3 699 | 122,28 | 146,74 |

Délka výtokového ramínka 220 mm.
The spout length is 220 mm.
Длина поворотного излива 220 мм.

Vhodné pro granitové
dřezy - strana 380-381.

SET069/36

Sprchová souprava + sprchová baterie
s horním vývodem 36062Shower set + shower mixer
with upper outlet 36062
Душевый комплект + настенный
смеситель для дыша с верхним
выводом 36062

| PROVEDENÍ | FINISH | CODE | BEZ DPH (Kč) | S DPH (Kč) | WITHOUT VAT (€) | WITH VAT (€) |
|-----------|--------|--------------------|--------------|--------------|-----------------|---------------|
| chrom | chrome | SET069/36,0 | 5 784 | 6 999 | 231,36 | 277,63 |

A : 1050 - 1250 mm
B : 50 - 80 mm

Rozměr hlavové sprchy 280x280 mm. Délka sprchové hadice 150 cm.
Dimension of fixed shower head 280x280 mm. Length of shower hose 150 cm.
Размер верхнего душа 280x280 мм. Длина душевого шланга 150 см.



36714

Stojánková dřezová baterie

Sink mixer
Смеситель для мойки

| PROVEDENÍ | FINISH | CODE | BEZ DPH (Kč) | S DPH (Kč) | WITHOUT VAT (€) | WITH VAT (€) |
|-----------|--------|---------|--------------|------------|-----------------|--------------|
| chrom | chrome | 36714,0 | 2 478 | 2 998 | 99,12 | 118,94 |



36050

Sprchová podomítková baterie

Built-in shower mixer
Смеситель для душа со скрытой арматурой

| PROVEDENÍ | FINISH | CODE | BEZ DPH (Kč) | S DPH (Kč) | WITHOUT VAT (€) | WITH VAT (€) |
|-----------|--------|---------|--------------|------------|-----------------|--------------|
| chrom | chrome | 36050,0 | 1 404 | 1 699 | 56,16 | 67,39 |



36050R

Vanová a sprchová podomítková baterie s přepínačem

Built-in bath and shower mixer with diverter
Смеситель для душа со скрытой арматурой и переключателем

| PROVEDENÍ | FINISH | CODE | BEZ DPH (Kč) | S DPH (Kč) | WITHOUT VAT (€) | WITH VAT (€) |
|-----------|--------|----------|--------------|------------|-----------------|--------------|
| chrom | chrome | 36050R,0 | 1 817 | 2 199 | 72,68 | 87,22 |



BOX36051R

Podomítková baterie s boxem 2 vývody

Built-in mixer incl. mounting box, 2-way
Смеситель со скрытой арматурой с монтажной коробкой 2 выходыkeramický
přepínač

| PROVEDENÍ | FINISH | CODE | BEZ DPH (Kč) | S DPH (Kč) | WITHOUT VAT (€) | WITH VAT (€) |
|-----------|--------|-------------|--------------|------------|-----------------|--------------|
| chrom | chrome | BOX36051R,0 | 2 313 | 2 799 | 92,52 | 111,02 |

Boxy jsou dodávány komplet včetně krytu, páky a přepínače. Objednávejte pod jedním kódem. Baterie jsou dodávány s jedním typem krytu.

Mounting boxes are delivered complete, including a cover, a lever and a diverter. Order under one code. The mixers are delivered with one type of cover.

Монтажные коробки доставляются в комплекте включая крышки, ручки и переключателя. Заказывайте под одним кодом. Смесители доставляются с одним типом крышки.

K DISPOZICI OD 03/2019



BOX36051RX

Podomítková baterie s boxem 3 vývody

Built-in mixer incl. mounting box, 3-way
Смеситель со скрытой арматурой с монтажной коробкой 3 выходыkeramický
přepínač

| PROVEDENÍ | FINISH | CODE | BEZ DPH (Kč) | S DPH (Kč) | WITHOUT VAT (€) | WITH VAT (€) |
|-----------|--------|--------------|--------------|------------|-----------------|--------------|
| chrom | chrome | BOX36051RX,0 | 2 478 | 2 998 | 99,12 | 118,94 |

Boxy jsou dodávány komplet včetně krytu, páky a přepínače. Objednávejte pod jedním kódem. Baterie jsou dodávány s jedním typem krytu.

Mounting boxes are delivered complete, including a cover, a lever and a diverter. Order under one code. The mixers are delivered with one type of cover.

Монтажные коробки доставляются в комплекте включая крышки, ручки и переключателя. Заказывайте под одним кодом. Смесители доставляются с одним типом крышки.

K DISPOZICI OD 03/2019



BOX

Podomítkový box

Box with built-in mixer with diverter

Коробка со встроенным смесителем с переключателем



| PROVEDENÍ | FINISH | CODE | BEZ DPH (Kč) | S DPH (Kč) | WITHOUT VAT (€) | WITH VAT (€) |
|-----------|--------|--------------|--------------|------------|-----------------|--------------|
| chrom | chrome | BOX050R | 2 478 | 2 998 | 99,12 | 118,94 |
| chrom | chrome | P/36050R,0 | 330 | 399 | 13,20 | 15,84 |
| chrom | chrome | KRYT0050RC,0 | 330 | 399 | 13,20 | 15,84 |
| Celkem | | | 3 138 | 3 796 | 125,52 | 150,62 |

Nobless Edge

Nutno objednat po komponentech.

Required to order by components.

Заказ по компонентам.

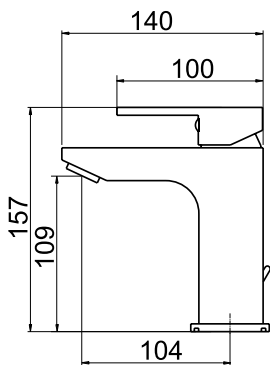
Viz. strany 46-50.

See pages 46-50.

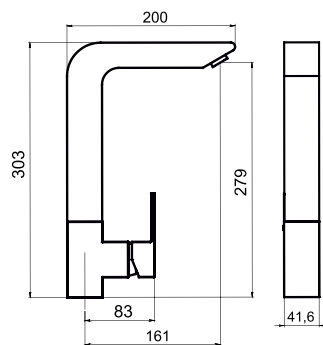
Смотри страницу 46-50.



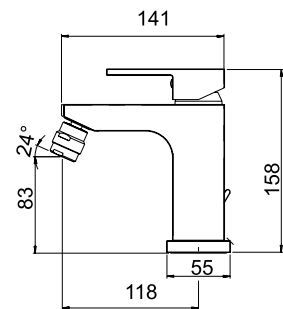
36001



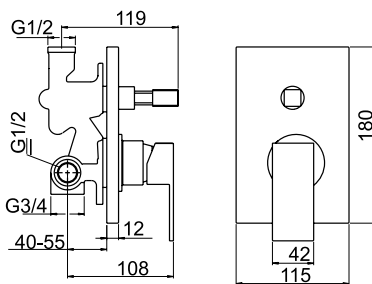
36714



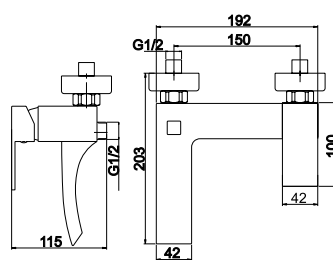
36011



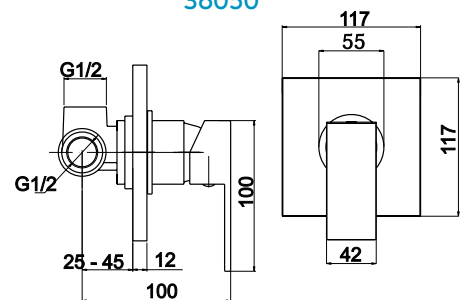
36050R



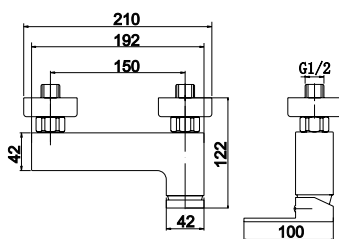
36020



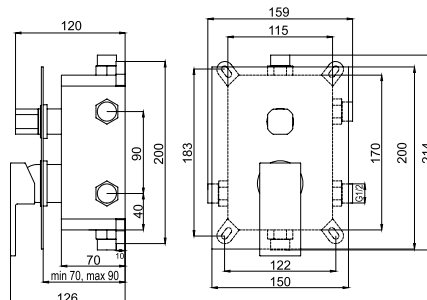
36050



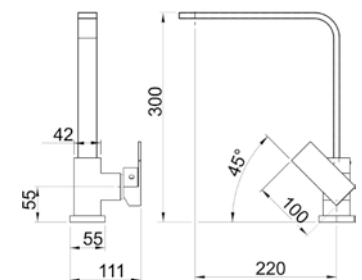
36061



BOX36051R, BOX36051RX



36713



37001

Stojánková umyvadlová baterie

Basin mixer
Смеситель для раковины



| PROVEDENÍ | FINISH | CODE | BEZ DPH (Kč) | S DPH (Kč) | WITHOUT VAT (€) | WITH VAT (€) |
|-----------|--------|-----------|--------------|------------|-----------------|--------------|
| chrom | chrome | 37001/1,0 | 1 487 | 1 799 | 59,48 | 71,38 |
| chrom | chrome | 37001,0 | 1 569 | 1 898 | 62,76 | 75,31 |

Baterie s uzávěrem výpusti 5/4".
Typ 37001/1 je bez výpusti.

With 5/4" pop-up waste.
Type 37001/1 without pop-up waste.

С донным клапаном 5/4".

37011

Stojánková bidetová baterie

Bidet mixer
Смеситель для биде



| PROVEDENÍ | FINISH | CODE | BEZ DPH (Kč) | S DPH (Kč) | WITHOUT VAT (€) | WITH VAT (€) |
|-----------|--------|---------|--------------|------------|-----------------|--------------|
| chrom | chrome | 37011,0 | 1 569 | 1 898 | 62,76 | 75,31 |

Baterie s uzávěrem výpusti 5/4".

With 5/4" pop-up waste, to be mounted on a bidet with a single assembly hole.

С донным клапаном 5/4".

37020/1

Vanová nástěnná baterie 150 mm

Wall-mounted bath mixer 150 mm
Настенный смеситель для ванны с душем 150 мм



| PROVEDENÍ | FINISH | CODE | BEZ DPH (Kč) | S DPH (Kč) | WITHOUT VAT (€) | WITH VAT (€) |
|-----------|--------|-----------|--------------|------------|-----------------|--------------|
| chrom | chrome | 37020/1,0 | 1 652 | 1 999 | 66,08 | 79,30 |

Baterie bez příslušenství.

Without accessories.

Без аксессуаров.

37061/1

Sprchová nástěnná baterie 150 mm

Wall-mounted shower mixer 150 mm
Настенный смеситель для душа 150 мм



| PROVEDENÍ | FINISH | CODE | BEZ DPH (Kč) | S DPH (Kč) | WITHOUT VAT (€) | WITH VAT (€) |
|-----------|--------|-----------|--------------|------------|-----------------|--------------|
| chrom | chrome | 37061/1,0 | 1 569 | 1 898 | 62,76 | 75,31 |

Baterie bez příslušenství.

Without accessories.

Без аксессуаров.

37713

Stojánková dřezová baterie

Sink mixer
Смеситель для мойки



| PROVEDENÍ | FINISH | CODE | BEZ DPH (Kč) | S DPH (Kč) | WITHOUT VAT (€) | WITH VAT (€) |
|-----------|--------|---------|--------------|------------|-----------------|--------------|
| chrom | chrome | 37713,0 | 1 652 | 1 999 | 66,08 | 79,30 |

Délka výtokového ramínka 250 mm.

The spout length is 250 mm.

Длина поворотного излива 250 мм.

37050

Sprchová podomítková baterie

Built-in shower mixer
Смеситель для душа со скрытой арматурой



| PROVEDENÍ | FINISH | CODE | BEZ DPH (Kč) | S DPH (Kč) | WITHOUT VAT (€) | WITH VAT (€) |
|-----------|--------|----------------|--------------|--------------|-----------------|--------------|
| chrom | chrome | 37050,0 | 1 404 | 1 699 | 56,16 | 67,39 |

37050R

Vanová a sprchová podomítková baterie s přepínačem

Built-in bath and shower mixer with diverter
Смеситель для душа со скрытой арматурой и переключателем



| PROVEDENÍ | FINISH | CODE | BEZ DPH (Kč) | S DPH (Kč) | WITHOUT VAT (€) | WITH VAT (€) |
|-----------|--------|-----------------|--------------|--------------|-----------------|--------------|
| chrom | chrome | 37050R,0 | 1 817 | 2 199 | 72,68 | 87,22 |

BOX37051R

Podomítková baterie s boxem 2 vývody

Built-in mixer incl. mounting box, 2-way
Смеситель со скрытой арматурой с монтажной коробкой 2 выходы



keramický
přepínač



| PROVEDENÍ | FINISH | CODE | BEZ DPH (Kč) | S DPH (Kč) | WITHOUT VAT (€) | WITH VAT (€) |
|-----------|--------|--------------------|--------------|--------------|-----------------|---------------|
| chrom | chrome | BOX37051R,0 | 2 313 | 2 799 | 92,52 | 111,02 |

Boxy jsou dodávány komplet včetně krytu, páky a přepínače. Objednávejte pod jedním kódem. Baterie jsou dodávány s jedním typem krytu.

Mounting boxes are delivered complete, including a cover, a lever and a diverter. Order under one code. The mixers are delivered with one type of cover.

Монтажные коробки доставляются в комплекте включая крышки, ручки и переключателя. Заказывайте под одним кодом. Смесители доставляются с одним типом крышки.

K DISPOZICI OD 03/2019

BOX37051RX

Podomítková baterie s boxem 3 vývody

Built-in mixer incl. mounting box, 3-way
Смеситель со скрытой арматурой с монтажной коробкой 3 выходы



keramický
přepínač



| PROVEDENÍ | FINISH | CODE | BEZ DPH (Kč) | S DPH (Kč) | WITHOUT VAT (€) | WITH VAT (€) |
|-----------|--------|---------------------|--------------|--------------|-----------------|---------------|
| chrom | chrome | BOX37051RX,0 | 2 478 | 2 998 | 99,12 | 118,94 |

Boxy jsou dodávány komplet včetně krytu, páky a přepínače. Objednávejte pod jedním kódem. Baterie jsou dodávány s jedním typem krytu.

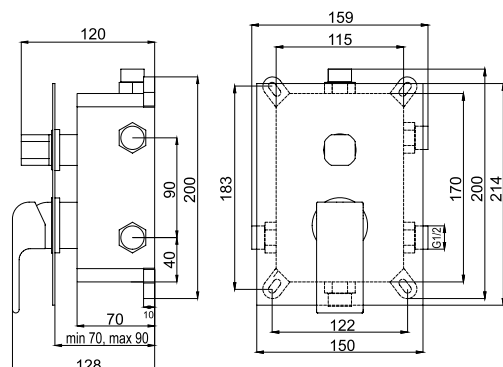
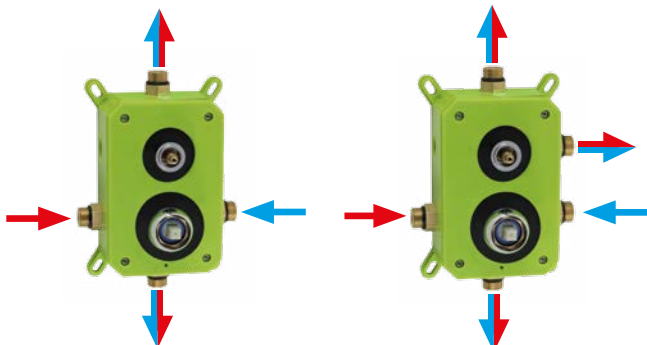
Mounting boxes are delivered complete, including a cover, a lever and a diverter. Order under one code. The mixers are delivered with one type of cover.

Монтажные коробки доставляются в комплекте включая крышки, ручки и переключателя. Заказывайте под одним кодом. Смесители доставляются с одним типом крышки.

K DISPOZICI OD 03/2019

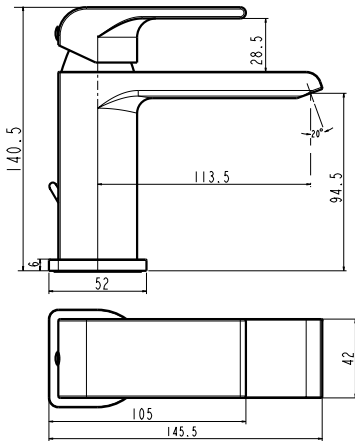
BOX37051R

BOX37051RX

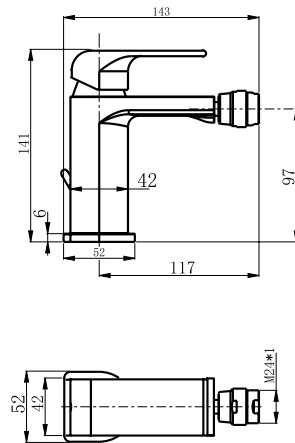




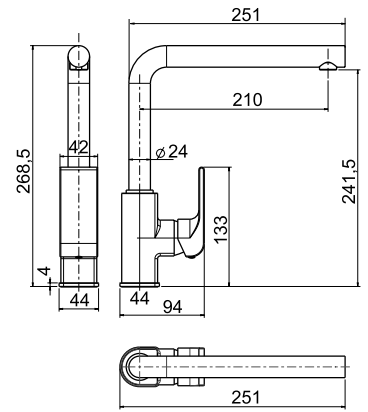
37001
37001/1



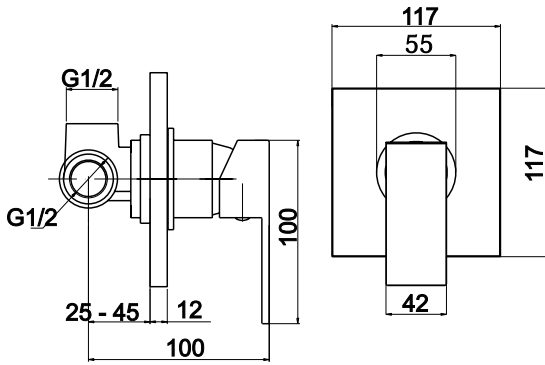
37011



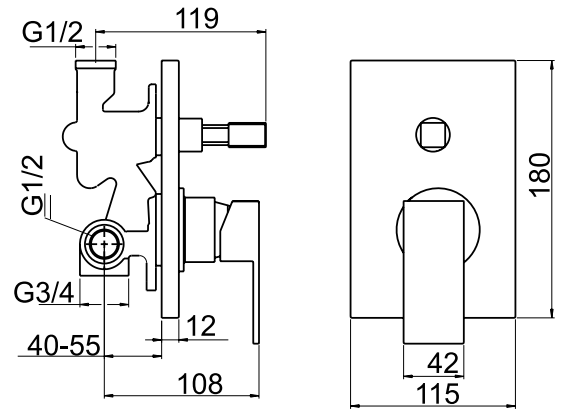
37713



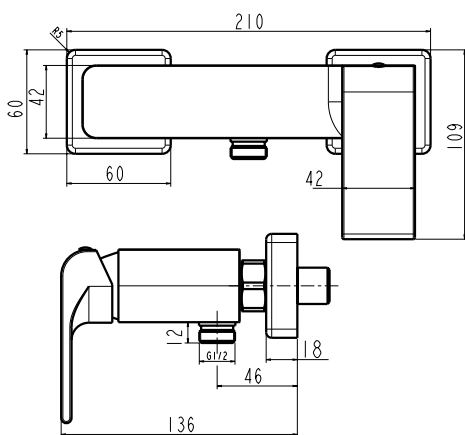
37050



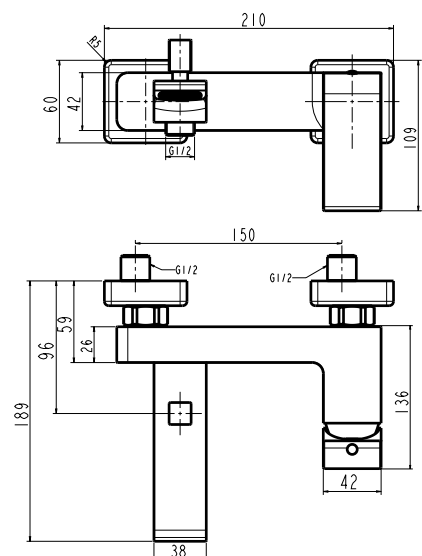
37050R



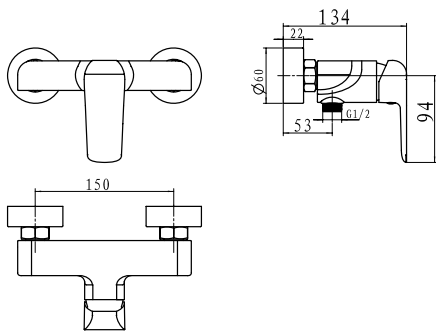
37061/1



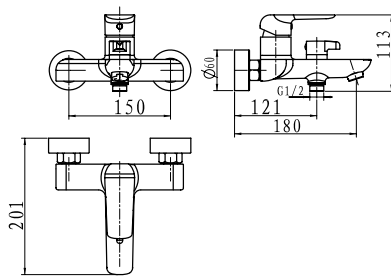
37020/1



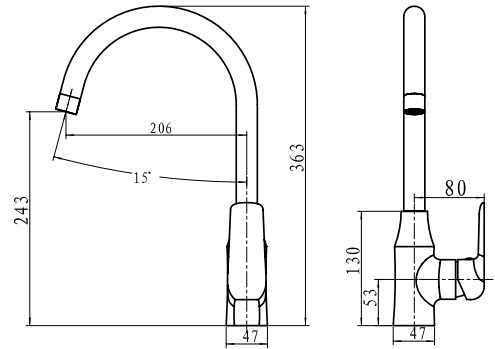
38061



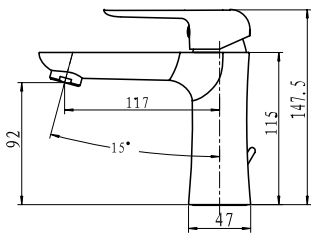
38020



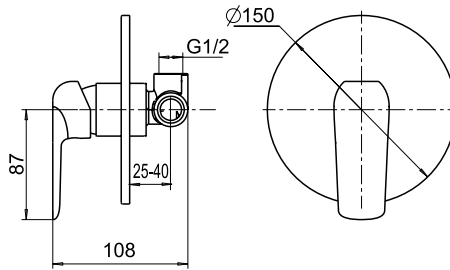
38713



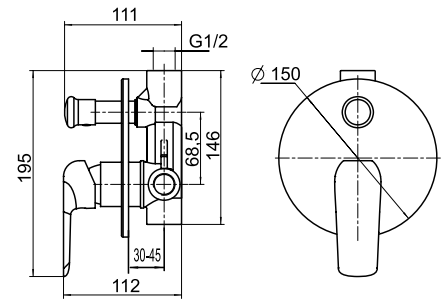
38001



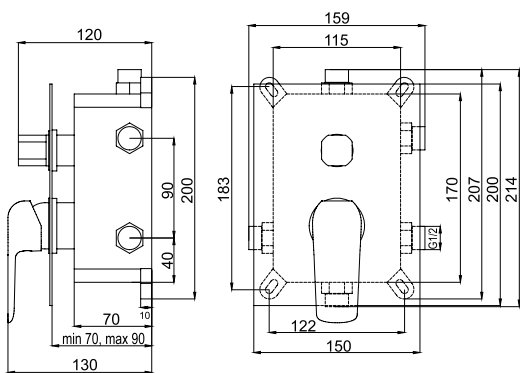
38050



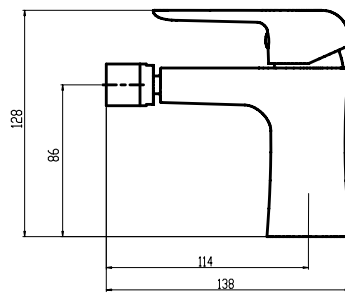
38050R



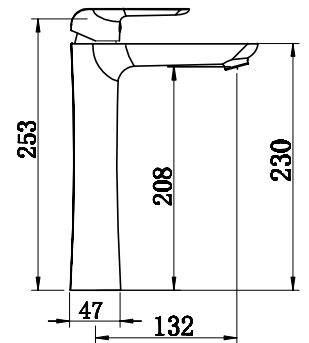
BOX38051R, BOX38051RX



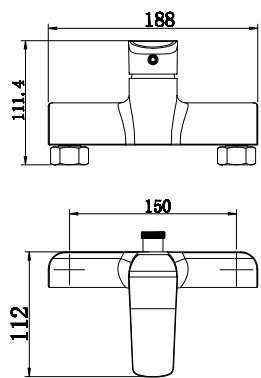
38011



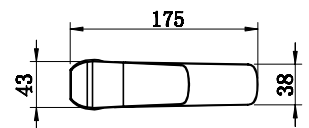
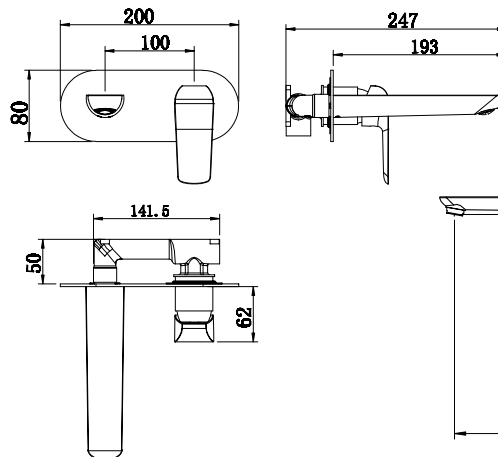
38501



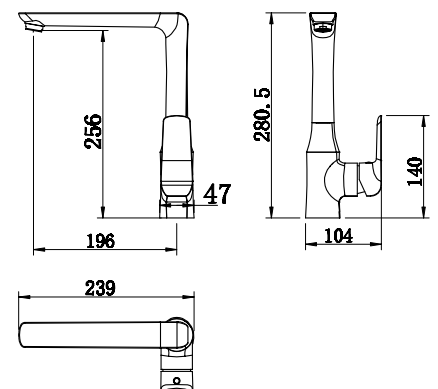
38062



38200



38714



38001

Stojánková umyvadlová baterie

Basin mixer
Смеситель для раковины



| PROVEDENÍ | FINISH | CODE | BEZ DPH (Kč) | S DPH (Kč) | WITHOUT VAT (€) | WITH VAT (€) |
|-----------|--------|-----------|--------------|------------|-----------------|--------------|
| chrom | chrome | 38001/1,0 | 1 611 | 1 949 | 64,44 | 77,33 |
| chrom | chrome | 38001,0 | 1 652 | 1 999 | 66,08 | 79,30 |
| chrom | chrome | 38003,0 | 1 652 | 1 999 | 66,08 | 79,30 |

U typu 38003 je součástí výpust 33.0 clic-clack (na umyvadlo s přepadem).

Water drain plug 33.0 clic-clack is a part of 38003.

В упаковке у типа 38003 тоже выпуск 33.0 clic-clack.

Baterie s uzávěrem výpusti 5/4". Typ 38001/1 je bez výpusti.
With 5/4" pop-up waste. Type 38001/1 without pop-up waste.
С донным клапаном 5/4". Тип 38001/1 без донного клапана.

38501

Stojánková umyvadlová baterie

Basin mixer
Смеситель для раковины



| PROVEDENÍ | FINISH | CODE | BEZ DPH (Kč) | S DPH (Kč) | WITHOUT VAT (€) | WITH VAT (€) |
|-----------|--------|-----------|--------------|------------|-----------------|--------------|
| chrom | chrome | 38501/1,0 | 2 148 | 2 599 | 85,92 | 103,10 |
| chrom | chrome | 38503,0 | 2 396 | 2 899 | 95,84 | 115,01 |

U typu 38503 je součástí výpust 33.0 clic-clack (na umyvadlo s přepadem). Výška baterie 253 mm.
Water drain plug 33.0 clic-clack is a part of 38503. Height of mixer 253 mm.
В упаковке у типа 38503 тоже выпуск 33.0 clic-clack. Высота корпуса 253 мм.

Baterie s uzávěrem výpusti 5/4". Typ 38501/1 je bez výpusti.
With 5/4" pop-up waste. Type 38501/1 without pop-up waste.
С донным клапаном 5/4". Тип 38501/1 без донного клапана.

38200

Umyvadlová, nástěnná podomítková baterie

Washbasin built-in mixer
Смеситель для душа встроенный



| PROVEDENÍ | FINISH | CODE | BEZ DPH (Kč) | S DPH (Kč) | WITHOUT VAT (€) | WITH VAT (€) |
|-----------|--------|---------|--------------|------------|-----------------|--------------|
| chrom | chrome | 38200,0 | 2 396 | 2 899 | 95,84 | 115,01 |

Délka výtokového ramínka 193 mm.

The spout length is 193 mm.

Длина поворотного излива 193 мм.

38011

Stojánková bidetová baterie

Bidet mixer
Смеситель для биде



| PROVEDENÍ | FINISH | CODE | BEZ DPH (Kč) | S DPH (Kč) | WITHOUT VAT (€) | WITH VAT (€) |
|-----------|--------|---------|--------------|------------|-----------------|--------------|
| chrom | chrome | 38011,0 | 1 652 | 1 999 | 66,08 | 79,30 |

Baterie s uzávěrem výpusti 5/4".

With 5/4" pop-up waste, to be mounted on a bidet with a single assembly hole.

С донным клапаном 5/4".

38020/1

Vanová nástěnná baterie 150 mm

Wall-mounted bath mixer 150 mm
Настенный смеситель для ванны с душем 150 мм



keramický
přepínač

| PROVEDENÍ | FINISH | CODE | BEZ DPH (Kč) | S DPH (Kč) | WITHOUT VAT (€) | WITH VAT (€) |
|-----------|--------|-----------|--------------|------------|-----------------|--------------|
| chrom | chrome | 38020/1,0 | 2 065 | 2 499 | 82,60 | 99,12 |

Baterie bez příslušenství.

Without accessories.

Без аксессуаров.

Keramický přepínač

Ceramic diverter

Керамический переключатель

38061/1

Sprchová nástěnná baterie 150 mm

Wall-mounted shower mixer 150 mm
Настенный смеситель для душа 150 мм



| PROVEDENÍ | FINISH | CODE | BEZ DPH (Kč) | S DPH (Kč) | WITHOUT VAT (€) | WITH VAT (€) |
|-----------|--------|------------------|--------------|------------|-----------------|--------------|
| chrom | chrome | 38061/1,0 | 1 652 | 1 999 | 66,08 | 79,30 |

Baterie bez příslušenství.

Without accessories.

Без аксессуаров.

38062/1

Sprchová nástěnná baterie 150 mm s horním vývodem

Wall-mounted shower mixer 150 mm with upper outlet
Настенный смеситель для душа с верхним выводом 150 мм



| PROVEDENÍ | FINISH | CODE | BEZ DPH (Kč) | S DPH (Kč) | WITHOUT VAT (€) | WITH VAT (€) |
|-----------|--------|------------------|--------------|------------|-----------------|--------------|
| chrom | chrome | 38062/1,0 | 1 652 | 1 999 | 66,08 | 79,30 |

Baterie bez příslušenství.

Without accessories.

Без аксессуаров.

Vhodné pro sety - viz. tabulka na straně 199.

Suitable - see page 199.

Удобный - см. сторону 199.

K DISPOZICI OD 03/2019

38713

Stojánková dřezová baterie

Sink mixer
Смеситель для мойки



| PROVEDENÍ | FINISH | CODE | BEZ DPH (Kč) | S DPH (Kč) | WITHOUT VAT (€) | WITH VAT (€) |
|-----------|--------|----------------|--------------|------------|-----------------|--------------|
| chrom | chrome | 38713,0 | 1 983 | 2 399 | 79,32 | 95,18 |

Délka výtokového ramínka 220 mm.

The spout length is 220 mm.

Длина поворотного излива 220 мм.

38714

Stojánková dřezová baterie

Sink mixer
Смеситель для мойки



| PROVEDENÍ | FINISH | CODE | BEZ DPH (Kč) | S DPH (Kč) | WITHOUT VAT (€) | WITH VAT (€) |
|-----------|--------|----------------|--------------|------------|-----------------|--------------|
| chrom | chrome | 38714,0 | 2 313 | 2 799 | 92,52 | 111,02 |

Délka výtokového ramínka 220 mm.

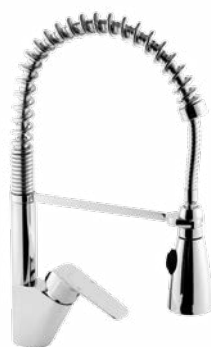
The spout length is 220 mm.

Длина поворотного излива 220 мм.

38481

Stojánková dřezová baterie

Sink mixer
Смеситель для мойки



| PROVEDENÍ | FINISH | CODE | BEZ DPH (Kč) | S DPH (Kč) | WITHOUT VAT (€) | WITH VAT (€) |
|-----------|--------|----------------|--------------|------------|-----------------|--------------|
| chrom | chrome | 38481,0 | 2 478 | 2 998 | 99,12 | 118,94 |

Délka výtokového ramínka 220 mm.

The spout length is 220 mm.

Длина поворотного излива 220 мм.



SET041/38

Sprchová souprava + sprchová baterie s horním vývodem 38062/1,0

Shower set + shower mixer with upper outlet 38062/1,0

Душевый комплект + настенный смеситель для душа с верхним выводом 38062/1,0



| PROVEDENÍ | FINISH | CODE | BEZ DPH (Kč) | S DPH (Kč) | WITHOUT VAT (€) | WITH VAT (€) |
|-----------|--------|-------------|--------------|------------|-----------------|--------------|
| chrom | chrome | SET041/38,0 | 3 718 | 4 499 | 148,72 | 178,46 |

Výška setu - height - высота 1185 mm.

B: 60 - 80 mm

Rozměr hlavové sprchy Ø 250 mm. Délka sprchové hadice 150 cm.

Dimension of fixed shower head Ø 250 mm. Length of shower hose 150 cm.

Размер верхнего душа Ø 250 мм. Длина душевого шланга 150 см.

Viz. série Nobless Tina - strana 121

See page 121

Смотри страницу 121

K DISPOZICI OD 03/2019

38050

Sprchová podomítková baterie

Built-in shower mixer

Смеситель для душа со скрытой арматурой



38050R

Vanová a sprchová podomítková baterie s přepínačem

Built-in bath and shower mixer with diverter
Смеситель для душа со скрытой арматурой и переключателем

| PROVEDENÍ | FINISH | CODE | BEZ DPH (Kč) | S DPH (Kč) | WITHOUT VAT (€) | WITH VAT (€) |
|-----------|--------|---------|--------------|------------|-----------------|--------------|
| chrom | chrome | 38050,0 | 1 487 | 1 799 | 59,48 | 71,38 |

| PROVEDENÍ | FINISH | CODE | BEZ DPH (Kč) | S DPH (Kč) | WITHOUT VAT (€) | WITH VAT (€) |
|-----------|--------|----------|--------------|------------|-----------------|--------------|
| chrom | chrome | 38050R,0 | 2 065 | 2 499 | 82,60 | 99,12 |

BOX38051R

Podomítková baterie s boxem 2 vývody

Built-in mixer incl. mounting box, 2-way

Смеситель со скрытой арматурой с монтажной коробкой 2 выходы

keramický
přepínač

| PROVEDENÍ | FINISH | CODE | BEZ DPH (Kč) | S DPH (Kč) | WITHOUT VAT (€) | WITH VAT (€) |
|-----------|--------|-------------|--------------|------------|-----------------|--------------|
| chrom | chrome | BOX38051R,0 | 2 313 | 2 799 | 92,52 | 111,02 |

Boxy jsou dodávány komplet včetně krytu, páky a přepínače.

Objednávejte pod jedním kódem.

Baterie jsou dodávány s jedním typem krytu.

Mounting boxes are delivered complete, including a cover, a lever and a diverter. Order under one code.

The mixers are delivered with one type of cover.

Монтажные коробки доставляются в комплекте включая крышки, ручки и переключателя. Заказывайте под одним кодом. Смесители доставляются с одним типом крышки.

K DISPOZICI OD 03/2019

BOX38051RX

Podomítková baterie s boxem 3 vývody

Built-in mixer incl. mounting box, 3-way

Смеситель со скрытой арматурой с монтажной коробкой 3 выходы

keramický
přepínač

| PROVEDENÍ | FINISH | CODE | BEZ DPH (Kč) | S DPH (Kč) | WITHOUT VAT (€) | WITH VAT (€) |
|-----------|--------|--------------|--------------|------------|-----------------|--------------|
| chrom | chrome | BOX38051RX,0 | 2 478 | 2 998 | 99,12 | 118,94 |

Boxy jsou dodávány komplet včetně krytu, páky a přepínače.

Objednávejte pod jedním kódem.

Baterie jsou dodávány s jedním typem krytu.

Mounting boxes are delivered complete, including a cover, a lever and a diverter. Order under one code.

The mixers are delivered with one type of cover.

Монтажные коробки доставляются в комплекте включая крышки, ручки и переключателя. Заказывайте под одним кодом. Смесители доставляются с одним типом крышки.

K DISPOZICI OD 03/2019



38001

Stojánková umyvadlová baterie

Basin mixer
Смеситель для раковины



| PROVEDENÍ | FINISH | CODE | BEZ DPH (Kč) | S DPH (Kč) | WITHOUT VAT (€) | WITH VAT (€) |
|------------|--------------|-----------|--------------|------------|-----------------|--------------|
| bilá-chrom | white-chrome | 38001/1,1 | 1 652 | 1 999 | 66,08 | 79,30 |
| bilá-chrom | white-chrome | 38003,1 | 1 817 | 2 199 | 72,68 | 87,22 |

U typu 38003 je součástí výpust 33.0 clic-clack (na umyvadlo s přepadem).
Water drain plug 33.0 clic-clack is a part of 38003.
В упаковке у типа 38003 тоже выпуск 33.0 clic-clack.

Baterie s uzávěrem výpusti 5/4". Typ 38001/1 je bez výpusti.
With 5/4" pop-up waste. Type 38001/1 without pop-up waste.
С донным клапаном 5/4".

38501

Stojánková umyvadlová baterie

Basin mixer
Смеситель для раковины



| PROVEDENÍ | FINISH | CODE | BEZ DPH (Kč) | S DPH (Kč) | WITHOUT VAT (€) | WITH VAT (€) |
|------------|--------------|-----------|--------------|------------|-----------------|--------------|
| bilá-chrom | white-chrome | 38501/1,1 | 2 478 | 2 998 | 99,12 | 118,94 |
| bilá-chrom | white-chrome | 38503,1 | 2 726 | 3 298 | 109,04 | 130,85 |

U typu 38503 je součástí výpust 33.0 clic-clack (na umyvadlo s přepadem). Výška baterie 253 mm.
Water drain plug 33.0 clic-clack is a part of 38503. Height of mixer 253 mm.
В упаковке у типа 38503 тоже выпуск 33.0 clic-clack. Высота корпуса 253 мм.

Baterie s uzávěrem výpusti 5/4". Typ 38501/1 je bez výpusti.
With 5/4" pop-up waste. Type 38501/1 without pop-up waste.
С донным клапаном 5/4".

38200

Umyvadlová, nástěnná podomítková baterie

Washbasin built-in mixer
Смеситель для душа встроенный



| PROVEDENÍ | FINISH | CODE | BEZ DPH (Kč) | S DPH (Kč) | WITHOUT VAT (€) | WITH VAT (€) |
|------------|--------------|---------|--------------|------------|-----------------|--------------|
| bilá-chrom | white-chrome | 38200,1 | 2 644 | 3 199 | 105,76 | 126,91 |

Baterie s uzávěrem výpusti 5/4".

With 5/4" pop-up waste, to be mounted on a bidet with a single assembly hole.

С донным клапаном 5/4".

38011

Stojánková bidetová baterie

Bidet mixer
Смеситель для биде



| PROVEDENÍ | FINISH | CODE | BEZ DPH (Kč) | S DPH (Kč) | WITHOUT VAT (€) | WITH VAT (€) |
|------------|--------------|---------|--------------|------------|-----------------|--------------|
| bilá-chrom | white-chrome | 38011,1 | 1 817 | 2 199 | 72,68 | 87,22 |

Baterie s uzávěrem výpusti 5/4".

With 5/4" pop-up waste, to be mounted on a bidet with a single assembly hole.

С донным клапаном 5/4".

38020/1

Vanová nástěnná baterie 150 mm

Wall-mounted bath mixer 150 mm
Настенный смеситель для ванны с душем 150 мм



keramický
přepínač

| PROVEDENÍ | FINISH | CODE | BEZ DPH (Kč) | S DPH (Kč) | WITHOUT VAT (€) | WITH VAT (€) |
|------------|--------------|-----------|--------------|------------|-----------------|--------------|
| bilá-chrom | white-chrome | 38020/1,1 | 2 478 | 2 998 | 99,12 | 118,94 |

Baterie bez příslušenství.

Without accessories.

Без аксессуаров.

Keramický přepínač

Ceramic diverter

Керамический переключатель

38061/1

Sprchová nástěnná
baterie 150 mm

Wall-mounted shower mixer 150 mm
Настенный смеситель
для душа 150 мм



| PROVEDENÍ | FINISH | CODE | BEZ DPH (Kč) | S DPH (Kč) | WITHOUT VAT (€) | WITH VAT (€) |
|------------|--------------|-----------|--------------|------------|-----------------|--------------|
| bílá-chrom | white-chrome | 38061/1,1 | 1 900 | 2 299 | 76,00 | 91,20 |

Baterie bez příslušenství.
Without accessories.
Без аксессуаров.

38062/1

Sprchová nástěnná
baterie 150 mm
s horním vývodem

Wall-mounted shower mixer 150 mm
with upper outlet
Настенный смеситель для душа
с верхним выводом 150 мм



| PROVEDENÍ | FINISH | CODE | BEZ DPH (Kč) | S DPH (Kč) | WITHOUT VAT (€) | WITH VAT (€) |
|------------|--------------|-----------|--------------|------------|-----------------|--------------|
| bílá-chrom | white-chrome | 38062/1,1 | 2 065 | 2 499 | 82,60 | 99,12 |

Baterie bez příslušenství.
Without accessories.
Без аксессуаров.

Vhodné pro sety - viz. tabulka na straně 199.
Suitable - see page 199.
Удобный - см. сторону 199.

K DISPOZICI OD 03/2019

38050

Sprchová podomítková baterie

Built-in shower mixer
Смеситель для душа со скрытой арматурой



38050R

Vanová a sprchová podomítková
baterie s přepínačem

Built-in bath and shower mixer with diverter
Смеситель для душа со скрытой
арматурой и переключателем



| PROVEDENÍ | FINISH | CODE | BEZ DPH (Kč) | S DPH (Kč) | WITHOUT VAT (€) | WITH VAT (€) |
|------------|--------------|---------|--------------|------------|-----------------|--------------|
| bílá-chrom | white-chrome | 38050,1 | 1 569 | 1 898 | 62,76 | 75,31 |

| PROVEDENÍ | FINISH | CODE | BEZ DPH (Kč) | S DPH (Kč) | WITHOUT VAT (€) | WITH VAT (€) |
|------------|--------------|----------|--------------|------------|-----------------|--------------|
| bílá-chrom | white-chrome | 38050R,1 | 2 313 | 2 799 | 92,52 | 111,02 |

38714

Stojánková dřezová baterie

Sink mixer
Смеситель для мойки



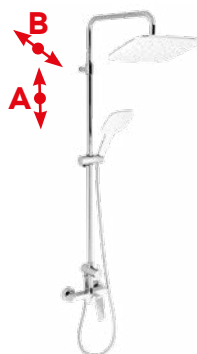
| PROVEDENÍ | FINISH | CODE | BEZ DPH (Kč) | S DPH (Kč) | WITHOUT VAT (€) | WITH VAT (€) |
|------------|--------------|---------|--------------|------------|-----------------|--------------|
| bílá-chrom | white-chrome | 38714,1 | 2 644 | 3 199 | 105,76 | 126,91 |

Délka výtokového ramínka 220 mm.
The spout length is 220 mm.
Длина поворотного излива 220 мм.

SET070/38

Sprchová souprava + sprchová
baterie s horním vývodem 38062/1,1

Shower set + shower mixer with upper
outlet 38062/1,1
Душевый комплект + настенный смеситель
для душа с верхним выводом 38062/1,1



| PROVEDENÍ | FINISH | CODE | BEZ DPH (Kč) | S DPH (Kč) | WITHOUT VAT (€) | WITH VAT (€) |
|------------|--------------|-------------|--------------|------------|-----------------|--------------|
| bílá-chrom | white-chrome | SET070/38,1 | 5 536 | 6 699 | 221,44 | 265,73 |

A: 1020 - 1220 mm
B: 50 - 80 mm

Rozměr hlavové sprchy 250x250 mm. Délka sprchové hadice 150 cm.
Dimension of fixed shower head 250x250 mm. Length of shower hose 150 cm.
Размер верхнего душа 250x250 мм. Длина душевого шланга 150 см.

K DISPOZICI OD 03/2019

BÍLÁ/CHROM

KONCEPT

NEW

MÓDNÍ A LUXUSNÍ
KOMBINACE
BÍLÉHO ODOLNÉHO
PLASTU ABS
A LEŠTĚNÉHO
NEREZU
KOUPELNOVÝCH
DOPLŇKŮ YACORE

—
IDEÁLNÍ
V KOMBINACI
S VODOVODNÍMI
BATERIEMI
NOBLESS
TINA
V PROVEDENÍ
BÍLÁ/CHROM



TITANIA
YACORE



NOBLESS
TINA

Viz. strana 320
See page 320
Смотри страницу 320



39001

Stojánková umyvadlová baterie

Basin mixer
Смеситель для раковины



| PROVEDENÍ | FINISH | CODE | BEZ DPH (Kč) | S DPH (Kč) | WITHOUT VAT (€) | WITH VAT (€) |
|-----------|--------|-----------|--------------|------------|-----------------|--------------|
| chrom | chrome | 39001/1,0 | 1 611 | 1 949 | 64,44 | 77,33 |
| chrom | chrome | 39001,0 | 1 652 | 1 999 | 66,08 | 79,30 |
| chrom | chrome | 39003,0 | 1 652 | 1 999 | 66,08 | 79,30 |

U typu 39003 je součástí výpusť 33.0 clic-clack (na umyvadlo s přepadem).

Water drain plug 33.0 clic-clack is a part of 39003.

В упаковке у типа 39003 тоже выпуск 33.0 clic-clack.

Baterie s uzávěrem výpusti 5/4". Typ 39001/1 je bez výpusti.
With 5/4" pop-up waste. Type 39001/1 without pop-up waste.
С донным клапаном 5/4".

39011

Stojánková bidetová baterie

Bidet mixer
Смеситель для биде



| PROVEDENÍ | FINISH | CODE | BEZ DPH (Kč) | S DPH (Kč) | WITHOUT VAT (€) | WITH VAT (€) |
|-----------|--------|---------|--------------|------------|-----------------|--------------|
| chrom | chrome | 39011,0 | 1 652 | 1 999 | 66,08 | 79,30 |

Baterie s uzávěrem výpusti 5/4".

With 5/4" pop-up waste, to be mounted on a bidet with a single assembly hole.

С донным клапаном 5/4".

39020/1

Vanová nástěnná baterie 150 mm

Wall-mounted bath mixer 150 mm
Настенный смеситель для ванны с душем 150 мм



| PROVEDENÍ | FINISH | CODE | BEZ DPH (Kč) | S DPH (Kč) | WITHOUT VAT (€) | WITH VAT (€) |
|-----------|--------|-----------|--------------|------------|-----------------|--------------|
| chrom | chrome | 39020/1,0 | 1 900 | 2 299 | 76,00 | 91,20 |

Baterie bez příslušenství.

Without accessories.

Без аксессуаров.

39061/1

Sprchová nástěnná baterie 150 mm

Wall-mounted shower mixer 150 mm
Настенный смеситель для душа 150 мм



| PROVEDENÍ | FINISH | CODE | BEZ DPH (Kč) | S DPH (Kč) | WITHOUT VAT (€) | WITH VAT (€) |
|-----------|--------|-----------|--------------|------------|-----------------|--------------|
| chrom | chrome | 39061/1,0 | 1 652 | 1 999 | 66,08 | 79,30 |

Baterie bez příslušenství.

Without accessories.

Без аксессуаров.

39713

Stojánková dřezová baterie

Sink mixer
Смеситель для мойки



| PROVEDENÍ | FINISH | CODE | BEZ DPH (Kč) | S DPH (Kč) | WITHOUT VAT (€) | WITH VAT (€) |
|-----------|--------|---------|--------------|------------|-----------------|--------------|
| chrom | chrome | 39713,0 | 1 983 | 2 399 | 79,32 | 95,18 |

Délka výtokového ramínka 220 mm.

The spout length is 220 mm.

Длина поворотного излива 220 мм.

39481

Stojánková dřezová baterie

Sink mixer
Смеситель для мойки



| PROVEDENÍ | FINISH | CODE | BEZ DPH (Kč) | S DPH (Kč) | WITHOUT VAT (€) | WITH VAT (€) |
|-----------|--------|---------|--------------|------------|-----------------|--------------|
| chrom | chrome | 39481,0 | 2 478 | 2 998 | 99,12 | 118,94 |

Délka výtokového ramínka 220 mm.
The spout length is 220 mm.
Длина поворотного излива 220 мм.

39050

Sprchová podomítková baterie

Built-in shower mixer
Смеситель для душа со скрытой арматурой



| PROVEDENÍ | FINISH | CODE | BEZ DPH (Kč) | S DPH (Kč) | WITHOUT VAT (€) | WITH VAT (€) |
|-----------|--------|---------|--------------|------------|-----------------|--------------|
| chrom | chrome | 39050,0 | 1 487 | 1 799 | 59,48 | 71,38 |

39050R

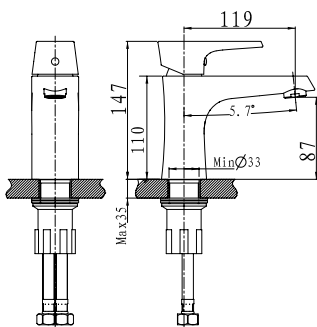
Vanová a sprchová podomítková baterie s přepínačem

Built-in bath and shower mixer with diverter
Смеситель для душа со скрытой арматурой и переключателем

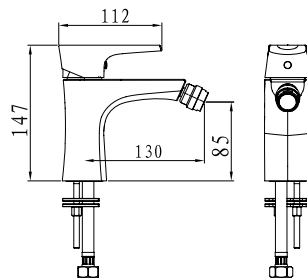


| PROVEDENÍ | FINISH | CODE | BEZ DPH (Kč) | S DPH (Kč) | WITHOUT VAT (€) | WITH VAT (€) |
|-----------|--------|----------|--------------|------------|-----------------|--------------|
| chrom | chrome | 39050R,0 | 2 065 | 2 499 | 82,60 | 99,12 |

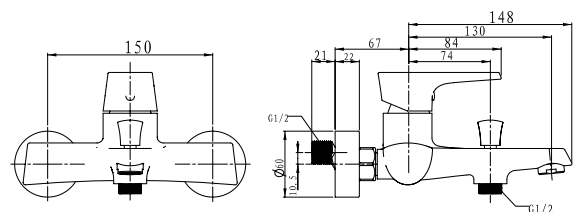
39001



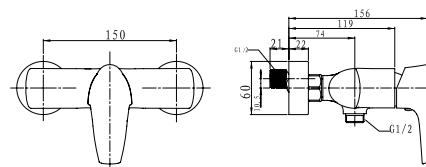
39011



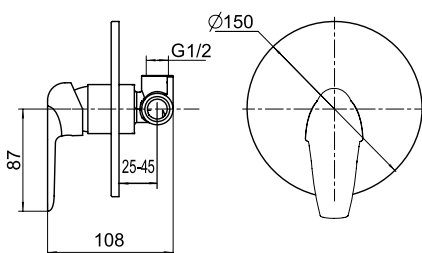
39020



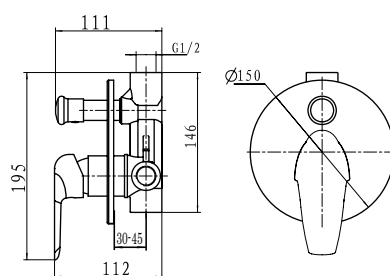
39061



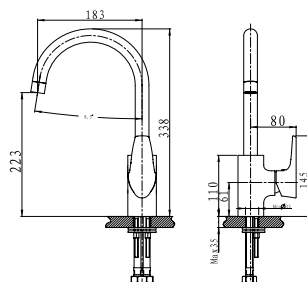
39050



39050R



39713



42001
Stojánková umyvadlová baterie

 Basin mixer
 Смеситель для раковины


| PROVEDENÍ | FINISH | CODE | BEZ DPH (Kč) | S DPH (Kč) | WITHOUT VAT (€) | WITH VAT (€) |
|-----------|--------|-----------|--------------|------------|-----------------|--------------|
| chrom | chrome | 42001/1,0 | 1 652 | 1 999 | 66,08 | 79,30 |
| chrom | chrome | 42003,0 | 1 900 | 2 299 | 76,00 | 91,20 |

U typu 42003 je součástí výpust 33.0 clic-clack (na umyvadlo s přepadem).
 Water drain plug 33.0 clic-clack is a part of 42003.
 В упаковке у типа 42003 тоже выпуск 33.0 clic-clack.

Baterie s uzávěrem výpusti 5/4". Typ 42001/1 je bez výpusti.
 With 5/4" pop-up waste. Type 42001/1 without pop-up waste.
 С донным клапаном 5/4".

42011
Stojánková bidetová baterie

 Bidet mixer
 Смеситель для биде


| PROVEDENÍ | FINISH | CODE | BEZ DPH (Kč) | S DPH (Kč) | WITHOUT VAT (€) | WITH VAT (€) |
|-----------|--------|---------|--------------|------------|-----------------|--------------|
| chrom | chrome | 42011,0 | 1 652 | 1 999 | 66,08 | 79,30 |

Baterie s uzávěrem výpusti 5/4".

With 5/4" pop-up waste, to be mounted on a bidet with a single assembly hole.

С донным клапаном 5/4".

42020/1
Vanová nástěnná baterie 150 mm

 Wall-mounted bath mixer 150 mm
 Настенный смеситель для ванны с душем 150 mm

 keramický
 přepínač

| PROVEDENÍ | FINISH | CODE | BEZ DPH (Kč) | S DPH (Kč) | WITHOUT VAT (€) | WITH VAT (€) |
|-----------|--------|-----------|--------------|------------|-----------------|--------------|
| chrom | chrome | 42020/1,0 | 2 065 | 2 499 | 82,60 | 99,12 |

Baterie bez příslušenství.

Without accessories.

Без аксессуаров.

42023/1
Vanová nástěnná baterie 150 mm

 Wall-mounted bath mixer 150 mm
 Настенный смеситель для ванны с душем 150 mm

 2 x keramický
 přepínač

| PROVEDENÍ | FINISH | CODE | BEZ DPH (Kč) | S DPH (Kč) | WITHOUT VAT (€) | WITH VAT (€) |
|-----------|--------|-----------|--------------|------------|-----------------|--------------|
| chrom | chrome | 42023/1,0 | 2 478 | 2 998 | 99,12 | 118,94 |

Otočné rameno funguje jako přepínač vana (1) /sprchy (2-3) (0-90°)
 Ve sklopené poloze ramínka lze přepínačem volit mezi výstupem na hadici (2) a sprchový set (3)

The rotating spout works as a diverter bath (1) / showers (2-3) (0-90°)
 In the folded position of the spout, the diverter allows to choose between the output to the hose (2) and the shower set (3).

Поворотный излив работает как переключатель ванна (1) / души (2-3) (0-90°).
 Когда излив опущенный, можно переключателем выбирать между выходом на шланг (2) и на душевый комплект (3).

K DISPOZICI OD 03/2019

42061/1
Sprchová nástěnná baterie 150 mm

 Wall-mounted shower mixer 150 mm
 Настенный смеситель для душа 150 mm


| PROVEDENÍ | FINISH | CODE | BEZ DPH (Kč) | S DPH (Kč) | WITHOUT VAT (€) | WITH VAT (€) |
|-----------|--------|-----------|--------------|------------|-----------------|--------------|
| chrom | chrome | 42061/1,0 | 1 404 | 1 699 | 56,16 | 67,39 |

Baterie bez příslušenství.

Without accessories.

Без аксессуаров.

42096

Stojánková umyvadlová a dřezová baterie

Sink mixer
Смеситель для мойки

NEW



| PROVEDENÍ | FINISH | CODE | BEZ DPH (Kč) | S DPH (Kč) | WITHOUT VAT (€) | WITH VAT (€) |
|-----------|--------|---------|--------------|------------|-----------------|--------------|
| chrom | chrome | 42096,0 | 1 900 | 2 299 | 76,00 | 91,20 |

Délka výtokového ramínka 240 mm.

The spout length is 240 mm.

Длина поворотного излива 240 мм.

Výklopný perlátor

Tilttable aerator

Шарнирный аэратор

42713

Stojánková dřezová baterie

Sink mixer
Смеситель для мойки

NEW



| PROVEDENÍ | FINISH | CODE | BEZ DPH (Kč) | S DPH (Kč) | WITHOUT VAT (€) | WITH VAT (€) |
|-----------|--------|---------|--------------|------------|-----------------|--------------|
| chrom | chrome | 42713,0 | 2 313 | 2 799 | 92,52 | 111,02 |

Délka výtokového ramínka 240 mm.

The spout length is 240 mm.

Длина поворотного излива 240 мм.

42050R

Vanová a sprchová podomítková baterie s přepínačem

Built-in bath and shower mixer with diverter
Смеситель для душа со скрытой арматурой и переключателем

NEW



| PROVEDENÍ | FINISH | CODE | BEZ DPH (Kč) | S DPH (Kč) | WITHOUT VAT (€) | WITH VAT (€) |
|-----------|--------|----------|--------------|------------|-----------------|--------------|
| chrom | chrome | 42050R,0 | 1 652 | 1 999 | 66,08 | 79,30 |

BOX42051R

Podomítková baterie s boxem 2 vývody

Built-in mixer incl. mounting box, 2-way
Смеситель со скрытой арматурой с монтажной коробкой 2 выходы

NEW

keramický
přepínač

| PROVEDENÍ | FINISH | CODE | BEZ DPH (Kč) | S DPH (Kč) | WITHOUT VAT (€) | WITH VAT (€) |
|-----------|--------|-------------|--------------|------------|-----------------|--------------|
| chrom | chrome | BOX42051R,0 | 2 313 | 2 799 | 92,52 | 111,02 |

Boxy jsou dodávány komplet včetně krytu, páky a přepínače.

Objednávejte pod jedním kódem.

Baterie jsou dodávány s jedním typem krytu.

Mounting boxes are delivered complete, including a cover, a lever and a diverter. Order under one code.

The mixers are delivered with one type of cover.

Монтажные коробки доставляются в комплекте включая крышки, ручки и переключателя. Заказывайте под одним кодом. Смесители доставляются с одним типом крышки.

K DISPOZICI OD 03/2019

BOX42051RX

Podomítková baterie s boxem 3 vývody

Built-in mixer incl. mounting box, 3-way
Смеситель со скрытой арматурой с монтажной коробкой 3 выходы

NEW

keramický
přepínač

| PROVEDENÍ | FINISH | CODE | BEZ DPH (Kč) | S DPH (Kč) | WITHOUT VAT (€) | WITH VAT (€) |
|-----------|--------|--------------|--------------|------------|-----------------|--------------|
| chrom | chrome | BOX42051RX,0 | 2 478 | 2 998 | 99,12 | 118,94 |

Boxy jsou dodávány komplet včetně krytu, páky a přepínače.

Objednávejte pod jedním kódem.

Baterie jsou dodávány s jedním typem krytu.

Mounting boxes are delivered complete, including a cover, a lever and a diverter. Order under one code.

The mixers are delivered with one type of cover.

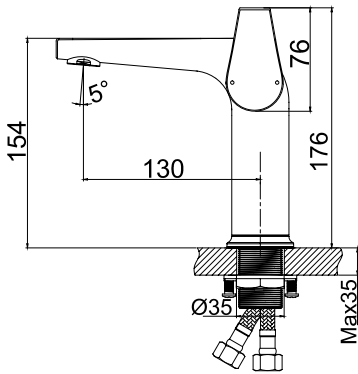
Монтажные коробки доставляются в комплекте включая крышки, ручки и переключателя. Заказывайте под одним кодом. Смесители доставляются с одним типом крышки.

K DISPOZICI OD 03/2019

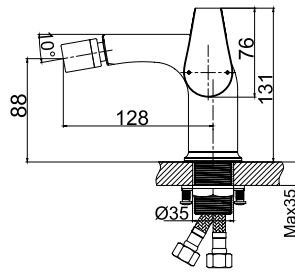




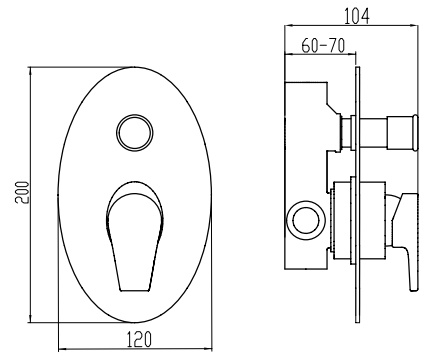
42001/1
42003



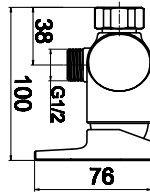
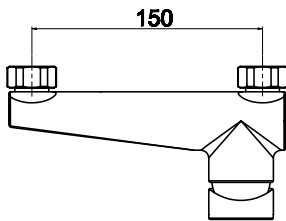
42011



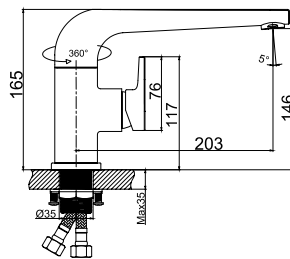
42050R



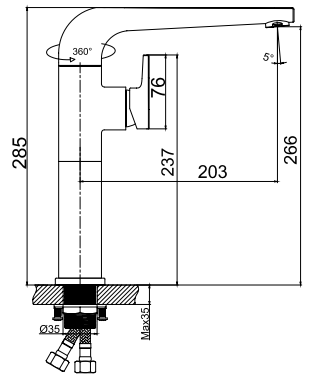
42061/1



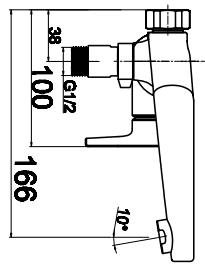
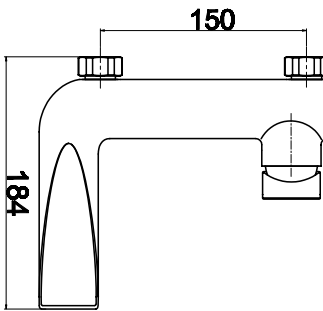
42096



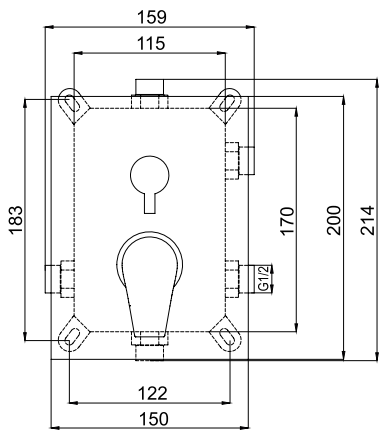
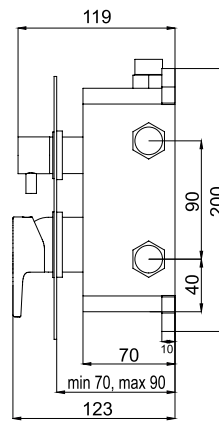
42713



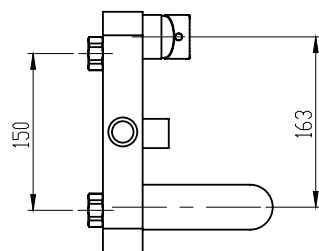
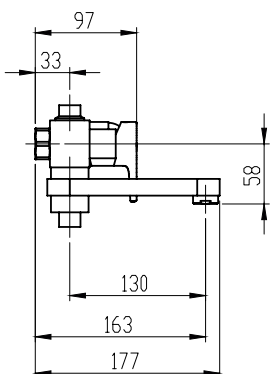
42020/1

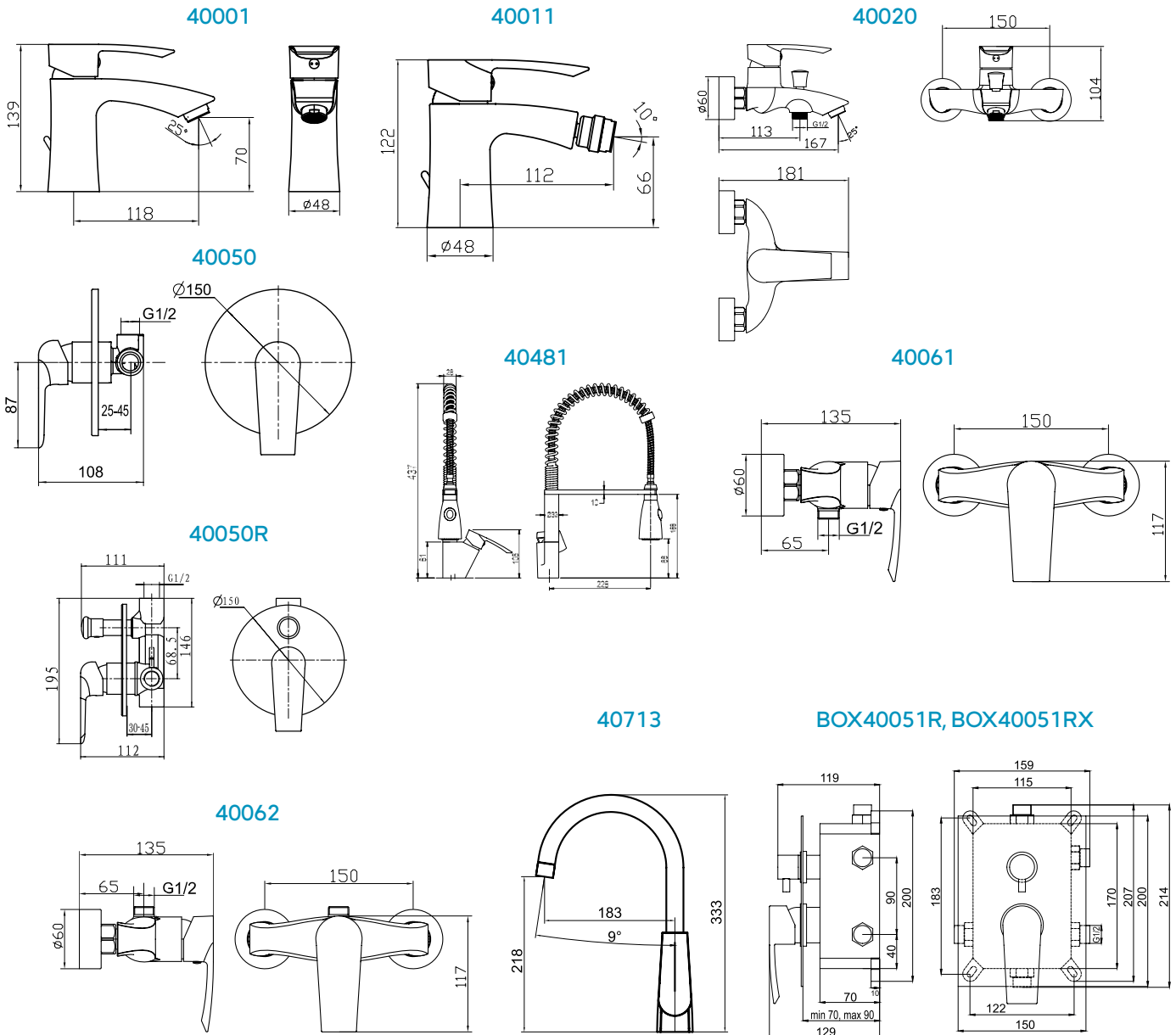


BOX42051R, BOX42051RX



42023/1





SET068/40

Sprchová souprava + sprchová baterie s horním vývodem 40062

Shower set + shower mixer with upper outlet 40062

Душевый комплект + настенный смеситель для душа с верхним выводом 40062



| PROVEDENÍ | FINISH | CODE | BEZ DPH (Kč) | S DPH (Kč) | WITHOUT VAT (€) | WITH VAT (€) |
|-----------|--------|-------------|--------------|------------|-----------------|--------------|
| chrom | chrome | SET068/40,0 | 4 958 | 5 999 | 198,32 | 237,98 |

A : 1040 - 1230 mm
B : 50 - 80 mm

Rozměr hlavové sprchy Ø 230 mm. Délka sprchové hadice 150 cm.

Dimension of fixed shower head Ø 230 mm. Length of shower hose 150 cm.

Размер верхнего душа Ø 230 мм. Длина душевого шланга 150 см.

40001

Stojánková umyvadlová baterie

Basin mixer
Смеситель для раковины



| PROVEDENÍ | FINISH | CODE | BEZ DPH (Kč) | S DPH (Kč) | WITHOUT VAT (€) | WITH VAT (€) |
|-----------|--------|-----------|--------------|------------|-----------------|--------------|
| chrom | chrome | 40001/1,0 | 1 363 | 1 649 | 54,52 | 65,42 |
| chrom | chrome | 40001,0 | 1 404 | 1 699 | 56,16 | 67,39 |
| chrom | chrome | 40003,0 | 1 652 | 1 999 | 66,08 | 79,30 |

U typu 40003 je součástí výpust 33.0 clic-clack (na umyvadlo s přepadem).

Water drain plug 33.0 clic-clack is a part of 40003.

В упаковке у типа 40003 тоже выпуск 33.0 clic-clack.

Baterie s uzávěrem výpusti 5/4". Typ 40001/1 je bez výpusti.
With 5/4" pop-up waste. Type 40001/1 without pop-up waste.
С донным клапаном 5/4".

40011

Stojánková bidetová baterie

Bidet mixer
Смеситель для биде



| PROVEDENÍ | FINISH | CODE | BEZ DPH (Kč) | S DPH (Kč) | WITHOUT VAT (€) | WITH VAT (€) |
|-----------|--------|---------|--------------|------------|-----------------|--------------|
| chrom | chrome | 40011,0 | 1 487 | 1 799 | 59,48 | 71,38 |

Baterie s uzávěrem výpusti 5/4".

With 5/4" pop-up waste, to be mounted on a bidet with a single assembly hole.

С донным клапаном 5/4".

40020/1

Vanová nástěnná baterie 150 mm

Wall-mounted bath mixer 150 mm
Настенный смеситель для ванны с душем 150 мм



| PROVEDENÍ | FINISH | CODE | BEZ DPH (Kč) | S DPH (Kč) | WITHOUT VAT (€) | WITH VAT (€) |
|-----------|--------|-----------|--------------|------------|-----------------|--------------|
| chrom | chrome | 40020/1,0 | 1 900 | 2 299 | 76,00 | 91,20 |

Baterie bez příslušenství.

Without accessories.

Без аксессуаров.

40061/1

Sprchová nástěnná baterie 150 mm

Wall-mounted shower mixer 150 mm
Настенный смеситель для душа 150 мм



| PROVEDENÍ | FINISH | CODE | BEZ DPH (Kč) | S DPH (Kč) | WITHOUT VAT (€) | WITH VAT (€) |
|-----------|--------|-----------|--------------|------------|-----------------|--------------|
| chrom | chrome | 40061/1,0 | 1 569 | 1 898 | 62,76 | 75,31 |

Baterie bez příslušenství.

Without accessories.

Без аксессуаров.

40062/1

Sprchová nástěnná baterie 150 mm s horním vývodem

Wall-mounted shower mixer 150 mm with upper outlet
Настенный смеситель для душа 150 мм



| PROVEDENÍ | FINISH | CODE | BEZ DPH (Kč) | S DPH (Kč) | WITHOUT VAT (€) | WITH VAT (€) |
|-----------|--------|-----------|--------------|------------|-----------------|--------------|
| chrom | chrome | 40062/1,0 | 1 569 | 1 898 | 62,76 | 75,31 |

Baterie bez příslušenství.

Without accessories.

Без аксессуаров.

Vhodné pro sety - viz. tabulka na straně 199.
Suitable - see page 199.
Удобный - см. сторону 199.

40713

Stojánková dřezová baterie

Sink mixer
Смеситель для мойки

| PROVEDENÍ | FINISH | CODE | BEZ DPH (Kč) | S DPH (Kč) | WITHOUT VAT (€) | WITH VAT (€) |
|-----------|--------|---------|--------------|------------|-----------------|--------------|
| chrom | chrome | 40713,0 | 1 983 | 2 399 | 79,32 | 95,18 |

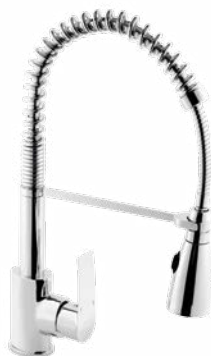
Délka výtokového ramínka 220 mm.

The spout length is 220 mm.

Длина поворотного излива 220 мм.

40481

Stojánková dřezová baterie

Sink mixer
Смеситель для мойки

| PROVEDENÍ | FINISH | CODE | BEZ DPH (Kč) | S DPH (Kč) | WITHOUT VAT (€) | WITH VAT (€) |
|-----------|--------|---------|--------------|------------|-----------------|--------------|
| chrom | chrome | 40481,0 | 2 478 | 2 998 | 99,12 | 118,94 |

Délka výtokového ramínka 220 mm.

The spout length is 220 mm.

Длина поворотного излива 220 мм.

40050

Sprchová podomítková baterie

Built-in shower mixer
Смеситель для душа со скрытой арматурой

| PROVEDENÍ | FINISH | CODE | BEZ DPH (Kč) | S DPH (Kč) | WITHOUT VAT (€) | WITH VAT (€) |
|-----------|--------|----------|--------------|------------|-----------------|--------------|
| chrom | chrome | 40050,0 | 1 487 | 1 799 | 59,48 | 71,38 |
| chrom | chrome | 40050R,0 | 2 065 | 2 499 | 82,60 | 99,12 |

40050R

Vanová a sprchová podomítková baterie s přepínačem

Built-in bath and shower mixer with diverter
Смеситель для душа со скрытой арматурой и переключателем

BOX40051R

Podomítková baterie s boxem 2 vývody

Built-in mixer incl. mounting box, 2-way
Смеситель со скрытой арматурой с монтажной коробкой 2 выходыkeramický
přepínač

| PROVEDENÍ | FINISH | CODE | BEZ DPH (Kč) | S DPH (Kč) | WITHOUT VAT (€) | WITH VAT (€) |
|-----------|--------|-------------|--------------|------------|-----------------|--------------|
| chrom | chrome | BOX40051R,0 | 2 313 | 2 799 | 92,52 | 111,02 |

Boxy jsou dodávány komplet včetně krytu, páky a přepínače. Objednávejte pod jedním kódem.

Baterie jsou dodávány s jedním typem krytu.

Mounting boxes are delivered complete, including a cover, a lever and a diverter. Order under one code.

The mixers are delivered with one type of cover.

Монтажные коробки доставляются в комплекте включая крышки, ручки и переключателя. Заказывайте под одним кодом. Смесители доставляются с одним типом крышки.

K DISPOZICI OD 03/2019

BOX40051RX

Podomítková baterie s boxem 3 vývody

Built-in mixer incl. mounting box, 3-way
Смеситель со скрытой арматурой с монтажной коробкой 3 выходыkeramický
přepínač

| PROVEDENÍ | FINISH | CODE | BEZ DPH (Kč) | S DPH (Kč) | WITHOUT VAT (€) | WITH VAT (€) |
|-----------|--------|--------------|--------------|------------|-----------------|--------------|
| chrom | chrome | BOX40051RX,0 | 2 478 | 2 998 | 99,12 | 118,94 |

Boxy jsou dodávány komplet včetně krytu, páky a přepínače. Objednávejte pod jedním kódem.

Baterie jsou dodávány s jedním typem krytu.

Mounting boxes are delivered complete, including a cover, a lever and a diverter. Order under one code.

The mixers are delivered with one type of cover.

Монтажные коробки доставляются в комплекте включая крышки, ручки и переключателя. Заказывайте под одним кодом. Смесители доставляются с одним типом крышки.

K DISPOZICI OD 03/2019



41001

Stojánková umyvadlová baterie

Basin mixer
Смеситель для раковины



| PROVEDENÍ | FINISH | CODE | BEZ DPH (Kč) | S DPH (Kč) | WITHOUT VAT (€) | WITH VAT (€) |
|-----------|--------|-----------|--------------|------------|-----------------|--------------|
| chrom | chrome | 41001/1,0 | 1 115 | 1 349 | 46,60 | 53,52 |
| chrom | chrome | 41001,0 | 1 156 | 1 399 | 46,24 | 55,49 |

Baterie s uzávěrem výpusti 5/4".
Typ 41001/1 je bez výpusti.

With 5/4" pop-up waste.
Type 41001/1 without pop-up waste.

С донным клапаном 5/4".

41011

Stojánková bidetová baterie

Bidet mixer
Смеситель для биде



| PROVEDENÍ | FINISH | CODE | BEZ DPH (Kč) | S DPH (Kč) | WITHOUT VAT (€) | WITH VAT (€) |
|-----------|--------|---------|--------------|------------|-----------------|--------------|
| chrom | chrome | 41011,0 | 1 156 | 1 399 | 46,24 | 55,49 |

Baterie s uzávěrem výpusti 5/4".

With 5/4" pop-up waste, to be mounted on a bidet with a single assembly hole.

С донным клапаном 5/4".

41020/1

Vanová nástěnná baterie 150 mm

Wall-mounted bath mixer 150 mm
Настенный смеситель для ванны с душем 150 мм



| PROVEDENÍ | FINISH | CODE | BEZ DPH (Kč) | S DPH (Kč) | WITHOUT VAT (€) | WITH VAT (€) |
|-----------|--------|-----------|--------------|------------|-----------------|--------------|
| chrom | chrome | 41020/1,0 | 1 569 | 1 898 | 62,76 | 75,31 |

Baterie bez příslušenství.

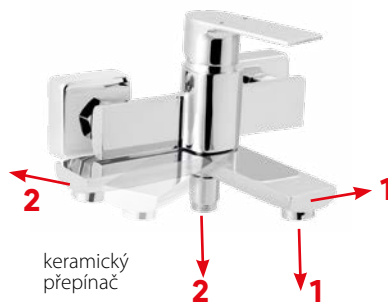
Without accessories.

Без аксессуаров.

41022/1

Vanová nástěnná baterie 150 mm

Wall-mounted bath mixer 150 mm
Настенный смеситель для ванны с душем 150 мм



| PROVEDENÍ | FINISH | CODE | BEZ DPH (Kč) | S DPH (Kč) | WITHOUT VAT (€) | WITH VAT (€) |
|-----------|--------|-----------|--------------|------------|-----------------|--------------|
| chrom | chrome | 41022/1,0 | 2 230 | 2 698 | 89,20 | 107,04 |

Baterie bez příslušenství.

Without accessories.

Без аксессуаров.

V poloze ramene (1) teče voda z ramene, v poloze (2) vytéká voda ze sprchové hadice.

In the spout position (1) the water flows from the spout, in position (2) the water flows from the shower hose.

В позиции излива (1) вода течет из излива, в позиции (2) вода течет из душевого шланга.

K DISPOZICI OD 03/2019

41061/1

Sprchová nástěnná baterie 150 mm

Wall-mounted shower mixer 150 mm
Настенный смеситель для душа 150 мм



| PROVEDENÍ | FINISH | CODE | BEZ DPH (Kč) | S DPH (Kč) | WITHOUT VAT (€) | WITH VAT (€) |
|-----------|--------|-----------|--------------|------------|-----------------|--------------|
| chrom | chrome | 41061/1,0 | 1 239 | 1 499 | 49,56 | 59,47 |

Baterie bez příslušenství.

Without accessories.

Без аксессуаров.

41713

Stojánková dřezová baterie

Sink mixer

Смеситель для мойки



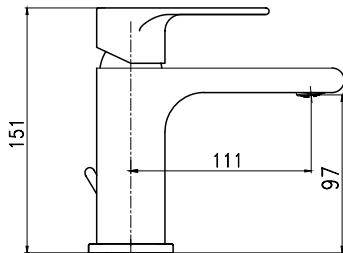
| PROVEDENÍ | FINISH | CODE | BEZ DPH (Kč) | S DPH (Kč) | WITHOUT VAT (€) | WITH VAT (€) |
|-----------|--------|---------|--------------|------------|-----------------|--------------|
| chrom | chrome | 41713,0 | 1652 | 1999 | 66,08 | 79,30 |

Délka výtokového ramínka 220 mm.

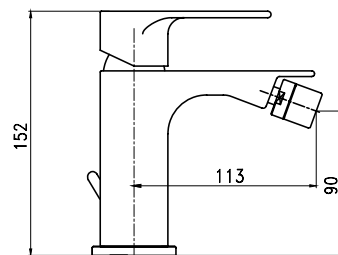
The spout length is 220 mm.

Длина поворотного излива 220 мм.

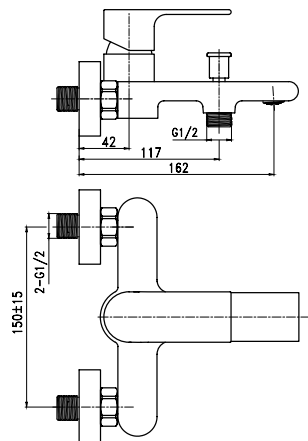
41001



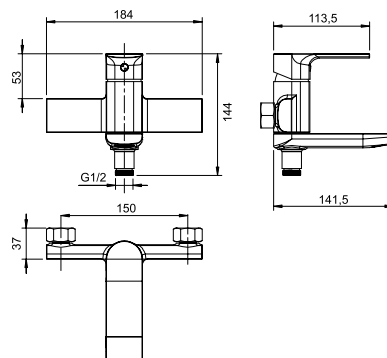
41011



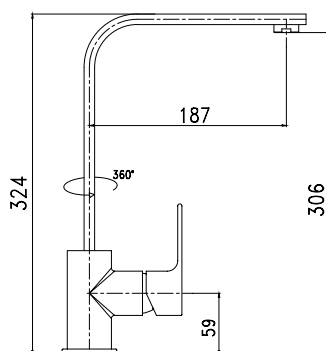
41020



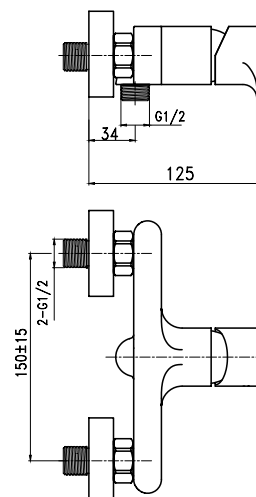
41022



41713



41061





FERRO®



VODOVODNÍ BATERIE FERRO

Vodovodní baterie FERRO jsou spolehlivé baterie s odvážným a zároveň líbivým designem. Jejich design a technická preciznost dokazují, že tyto série jsou určeny všem, kteří dokáží ocenit vzácnou harmonii mezi krásou a praktičností. Barevné provedení: chrom, nerez, rozteč 150 mm (Smile 100 mm).
Prodloužená záruka - 5 let na kartuši.

SINGLE-LEVER MIXERS FERRO

Single-lever mixers FERRO are functional mixers with bold and attractive design. Their design and technical preciseness prove that those mixers are determined to everyone who can appreciate precious harmony of beauty and serviceability. Colour finish: chrome, stainless steel, spacing 150 mm.
The guarantee period 5 years to cartridge.

СМЕСИТЕЛИ FERRO

Смесители FERRO - надежные смесители смелого и привлекательного дизайна. Их дизайн и техническая точность подтверждают, что они предназначены для всех потребителей, которые оценят редкую гармонию между красотой и практичностью. Цветовое оформление: хром, нержавеющая сталь.
Срок гарантии - 5 лет.

71001

Stojánková umyvadlová baterie

Basin mixer
Смеситель для раковины



| PROVEDENÍ | FINISH | CODE | BEZ DPH (Kč) | S DPH (Kč) | WITHOUT VAT (€) | WITH VAT (€) |
|-----------|--------|----------------|--------------|------------|-----------------|--------------|
| chrom | chrome | 71001,0 | 743 | 899 | 29,72 | 35,66 |

Baterie s uzávěrem výpusti 5/4".
With 5/4" pop-up waste.
С донным клапаном 5/4".

71001/1

Stojánková umyvadlová baterie

Basin mixer
Смеситель для раковины



| PROVEDENÍ | FINISH | CODE | BEZ DPH (Kč) | S DPH (Kč) | WITHOUT VAT (€) | WITH VAT (€) |
|-----------|--------|------------------|--------------|------------|-----------------|--------------|
| chrom | chrome | 71001/1,0 | 660 | 799 | 26,40 | 31,68 |

Bez uzávěru výpusti.
Without pop-up waste.
Без донного клапана.

71011

Stojánková bidetová baterie

Bidet mixer
Смеситель для биде



| PROVEDENÍ | FINISH | CODE | BEZ DPH (Kč) | S DPH (Kč) | WITHOUT VAT (€) | WITH VAT (€) |
|-----------|--------|----------------|--------------|------------|-----------------|--------------|
| chrom | chrome | 71011,0 | 743 | 899 | 29,72 | 35,66 |

Baterie s uzávěrem výpusti 5/4".
With 5/4" pop-up waste, to be mounted on a bidet with a single assembly hole.
С донным клапаном 5/4".

71020

Vanová nástěnná baterie 150 mm

Wall-mounted bath mixer 150 mm
Настенный смеситель для ванны с душем 150 мм



| PROVEDENÍ | FINISH | CODE | BEZ DPH (Kč) | S DPH (Kč) | WITHOUT VAT (€) | WITH VAT (€) |
|-----------|--------|----------------|--------------|--------------|-----------------|--------------|
| chrom | chrome | 71020,0 | 1 073 | 1 298 | 42,92 | 51,50 |

Se samočisticí sprchovou růžicí, vícezámkovou kovovou hadicí a držákem sprchy.
With a self-cleaning shower head, locked metal hose, and a shower holder.
С самоочищающейся душевой сеткой, замковым металлическим шлангом и держателем сетки.

71024

Vanová nástěnná baterie 100 mm

Wall-mounted bath mixer 100 mm
Настенный смеситель для ванны с душем 100 мм



| PROVEDENÍ | FINISH | CODE | BEZ DPH (Kč) | S DPH (Kč) | WITHOUT VAT (€) | WITH VAT (€) |
|-----------|--------|----------------|--------------|--------------|-----------------|--------------|
| chrom | chrome | 71024,0 | 1 073 | 1 298 | 42,92 | 51,50 |

Se samočisticí sprchovou růžicí, vícezámkovou kovovou hadicí a držákem sprchy.
With a self-cleaning shower head, locked metal hose, and a shower holder.
С самоочищающейся душевой сеткой, замковым металлическим шлангом и держателем сетки.

71060

Sprchová nástěnná baterie 150 mm

Wall-mounted shower mixer 150 mm
Настенный смеситель для душа 150 мм



| PROVEDENÍ | FINISH | CODE | BEZ DPH (Kč) | S DPH (Kč) | WITHOUT VAT (€) | WITH VAT (€) |
|-----------|--------|----------------|--------------|--------------|-----------------|--------------|
| chrom | chrome | 71060,0 | 908 | 1 099 | 36,32 | 43,58 |

Se samočistící sprchovou růžicí, vícezámkovou kovovou hadicí a držákem sprchy.

With a self-cleaning shower head, locked metal hose, and a shower holder.

С самоочищающейся душевой сеткой, замковым металлическим шлангом и держателем сетки.

71064

Sprchová nástěnná baterie 100 mm

Wall-mounted shower mixer 100 mm
Настенный смеситель для душа 100 мм



| PROVEDENÍ | FINISH | CODE | BEZ DPH (Kč) | S DPH (Kč) | WITHOUT VAT (€) | WITH VAT (€) |
|-----------|--------|----------------|--------------|--------------|-----------------|--------------|
| chrom | chrome | 71064,0 | 908 | 1 099 | 36,32 | 43,58 |

Se samočistící sprchovou růžicí, vícezámkovou kovovou hadicí a držákem sprchy.

With a self-cleaning shower head, locked metal hose, and a shower holder.

С самоочищающейся душевой сеткой, замковым металлическим шлангом и держателем сетки.

71070

Dřezová nebo umyvadlová nástěnná baterie 150 mm

Wall-mounted basin or sink mixer 150 mm
Настенный смеситель для раковины или мойки 150 мм



| PROVEDENÍ | FINISH | CODE | BEZ DPH (Kč) | S DPH (Kč) | WITHOUT VAT (€) | WITH VAT (€) |
|-----------|--------|----------------|--------------|------------|-----------------|--------------|
| chrom | chrome | 71070,0 | 826 | 999 | 33,28 | 39,94 |

Délka výtokového ramínka 255 mm.

The length of the spout is 255 mm.

Длина поворотного излива 255 мм.

71076

Dřezová nebo umyvadlová nástěnná baterie 150 mm

Wall-mounted basin or sink mixer 150 mm
Настенный смеситель для раковины или мойки 150 мм



| PROVEDENÍ | FINISH | CODE | BEZ DPH (Kč) | S DPH (Kč) | WITHOUT VAT (€) | WITH VAT (€) |
|-----------|--------|----------------|--------------|------------|-----------------|--------------|
| chrom | chrome | 71076,0 | 826 | 999 | 33,28 | 39,94 |

Délka výtokového ramínka 160 mm.

The length of the spout is 160 mm.

Длина поворотного излива 160 мм.

71077

Dřezová nebo umyvadlová nástěnná baterie 100 mm

Wall-mounted basin or sink mixer 100 mm
Настенный смеситель для раковины или мойки 100 мм



| PROVEDENÍ | FINISH | CODE | BEZ DPH (Kč) | S DPH (Kč) | WITHOUT VAT (€) | WITH VAT (€) |
|-----------|--------|----------------|--------------|------------|-----------------|--------------|
| chrom | chrome | 71077,0 | 826 | 999 | 33,28 | 39,94 |

Délka výtokového ramínka 200 mm.

The length of the spout is 200 mm.

Длина поворотного излива 200 мм.



71091

Stojánková dřezová baterie

Sink mixer
Смеситель для мойки



| PROVEDENÍ | FINISH | CODE | BEZ DPH (Kč) | S DPH (Kč) | WITHOUT VAT (€) | WITH VAT (€) |
|-----------|--------|---------|--------------|------------|-----------------|--------------|
| chrom | chrome | 71091,0 | 826 | 999 | 33,04 | 39,65 |

Délka výtokového ramínka 215 mm.
The spout length is 215 mm.
Длина поворотного излива 215 мм.

71096

Stojánková umyvadlová a dřezová baterie

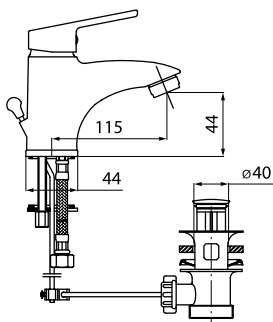
Sink mixer
Смеситель для мойки



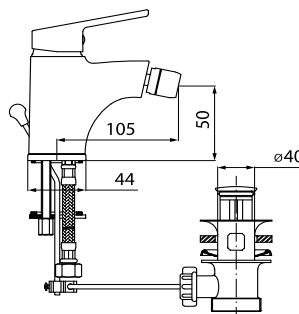
| PROVEDENÍ | FINISH | CODE | BEZ DPH (Kč) | S DPH (Kč) | WITHOUT VAT (€) | WITH VAT (€) |
|-----------|--------|---------|--------------|------------|-----------------|--------------|
| chrom | chrome | 71096,0 | 743 | 899 | 29,72 | 35,66 |

Délka výtokového ramínka 160 mm.
The spout length is 160 mm.
Длина поворотного излива 160 мм.

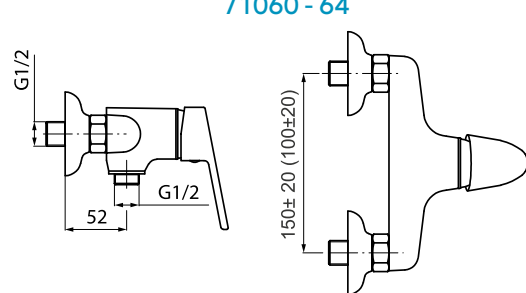
71001



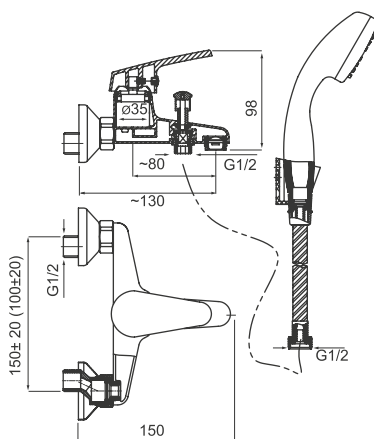
71011



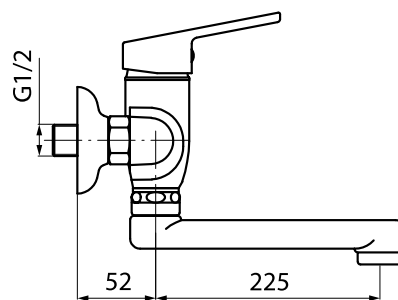
71060 - 64



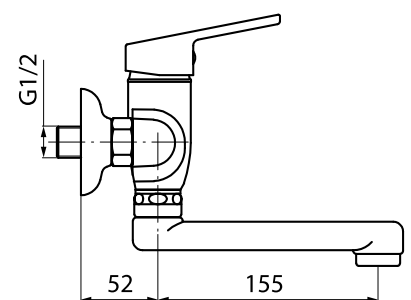
71020 - 24



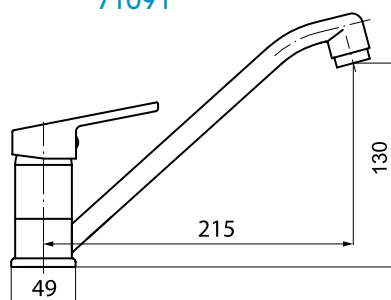
71070



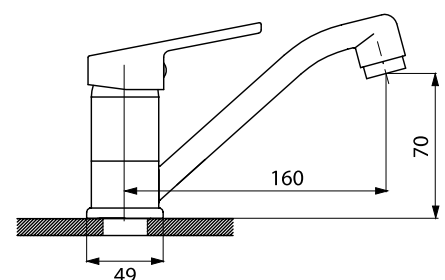
71076, 71077



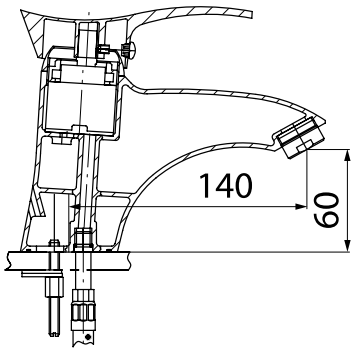
71091



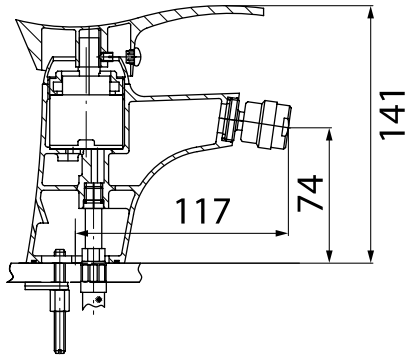
71096



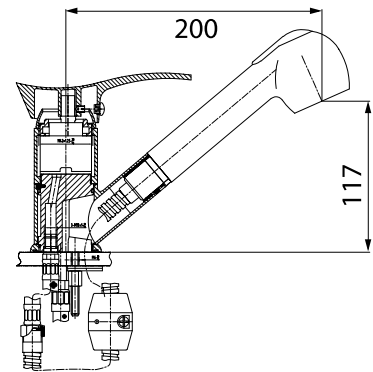
73001



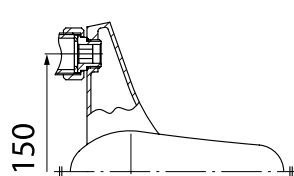
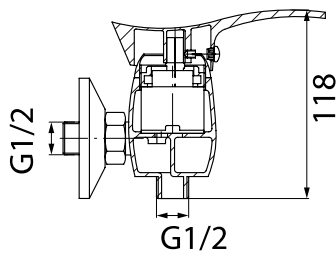
73011



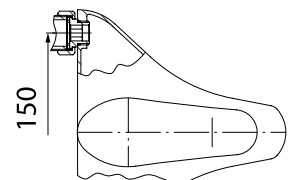
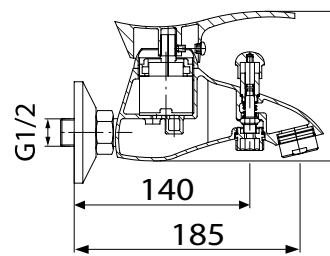
73081



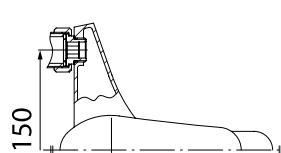
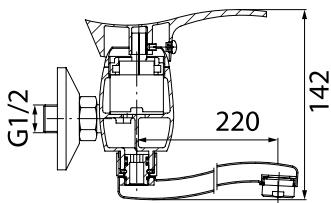
73061



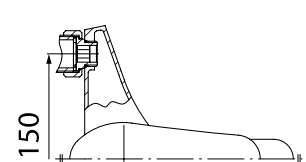
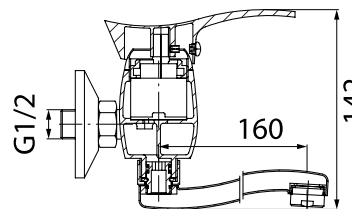
73020



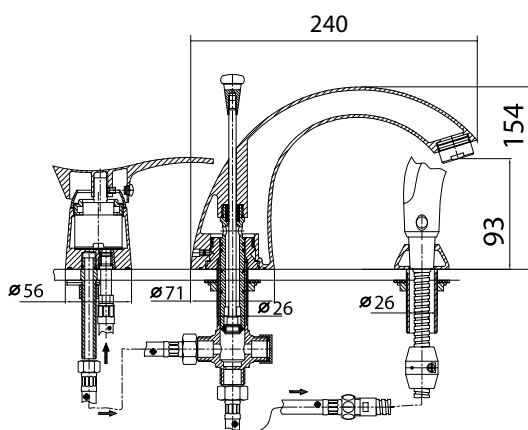
73070



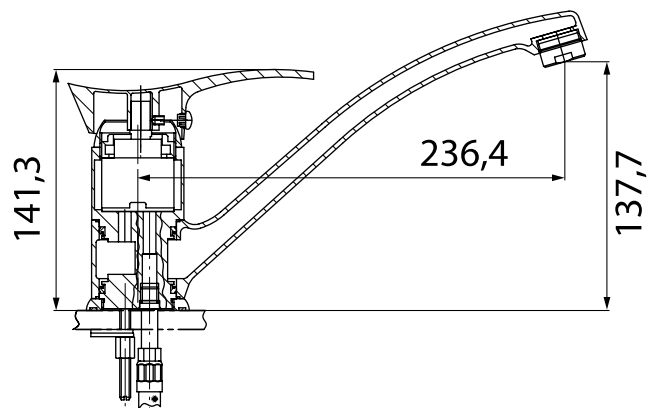
73076



73045



73091



73001

Stojánková umyvadlová baterie

Basin mixer
Смеситель для раковины



| PROVEDENÍ | FINISH | CODE | BEZ DPH (Kč) | S DPH (Kč) | WITHOUT VAT (€) | WITH VAT (€) |
|-----------|--------|---------|--------------|------------|-----------------|--------------|
| chrom | chrome | 73001,0 | 1 404 | 1 699 | 56,16 | 67,39 |

Baterie s uzávěrem výpusti 5/4".
With 5/4" pop-up waste.
С донным клапаном 5/4".

73011

Stojánková bidetová baterie

Bidet mixer
Смеситель для биде



| PROVEDENÍ | FINISH | CODE | BEZ DPH (Kč) | S DPH (Kč) | WITHOUT VAT (€) | WITH VAT (€) |
|-----------|--------|---------|--------------|------------|-----------------|--------------|
| chrom | chrome | 73011,0 | 1 487 | 1 799 | 59,48 | 71,38 |

Baterie s uzávěrem výpusti 5/4".
With 5/4" pop-up waste, to be mounted on a bidet with a single assembly hole.
С донным клапаном 5/4".

73020/1

Vanová nástěnná baterie 150 mm

Wall-mounted bath mixer 150 mm
Настенный смеситель для ванны с душем 150 мм



| PROVEDENÍ | FINISH | CODE | BEZ DPH (Kč) | S DPH (Kč) | WITHOUT VAT (€) | WITH VAT (€) |
|-----------|--------|-----------|--------------|------------|-----------------|--------------|
| chrom | chrome | 73020/1,0 | 1 652 | 1 999 | 66,64 | 79,97 |

Baterie bez příslušenství.
Without accessories.
Без аксессуаров.

73061/1

Sprchová nástěnná baterie 150 mm

Wall-mounted shower mixer 150 mm
Настенный смеситель для душа 150 мм



| PROVEDENÍ | FINISH | CODE | BEZ DPH (Kč) | S DPH (Kč) | WITHOUT VAT (€) | WITH VAT (€) |
|-----------|--------|-----------|--------------|------------|-----------------|--------------|
| chrom | chrome | 73061/1,0 | 1 239 | 1 499 | 49,56 | 59,47 |

Bez příslušenství.
Without accessories.
Без аксессуаров.

73045

Vanová stojánková baterie

Bath mixer
Смеситель для ванны с душем



| PROVEDENÍ | FINISH | CODE | BEZ DPH (Kč) | S DPH (Kč) | WITHOUT VAT (€) | WITH VAT (€) |
|-----------|--------|---------|--------------|------------|-----------------|--------------|
| chrom | chrome | 73045,0 | 3 305 | 3 999 | 133,28 | 159,94 |

Pro montáž na vany se 3 montážními otvory.
Deck mounted bath mixer set. 3 mounting holes.
Для монтажа на ванну с тремя монтажными отверстиями.

73070

Dřezová nebo umyvadlová nástěnná baterie 150 mm

Wall-mounted basin or sink mixer 150 mm
Настенный смеситель для раковины или мойки 150 мм



| PROVEDENÍ | FINISH | CODE | BEZ DPH (Kč) | S DPH (Kč) | WITHOUT VAT (€) | WITH VAT (€) |
|-----------|--------|----------------|--------------|--------------|-----------------|--------------|
| chrom | chrome | 73070,0 | 1 321 | 1 598 | 52,84 | 63,41 |

Délka výtokového ramínka 215 mm.
The length of the spout is 215 mm.
Длина поворотного излива 215 мм.

73076

Dřezová nebo umyvadlová nástěnná baterie 150 mm

Wall-mounted basin or sink mixer 150 mm
Настенный смеситель для раковины или мойки 150 мм



| PROVEDENÍ | FINISH | CODE | BEZ DPH (Kč) | S DPH (Kč) | WITHOUT VAT (€) | WITH VAT (€) |
|-----------|--------|----------------|--------------|--------------|-----------------|--------------|
| chrom | chrome | 73076,0 | 1 321 | 1 598 | 52,84 | 63,41 |

Délka výtokového ramínka 160 mm.
The length of the spout is 160 mm.
Длина поворотного излива 160 мм.

73081

Stojánková teleskopická dřezová baterie

Telescopic sink mixer
Смеситель для мойки



| PROVEDENÍ | FINISH | CODE | BEZ DPH (Kč) | S DPH (Kč) | WITHOUT VAT (€) | WITH VAT (€) |
|-----------|--------|----------------|--------------|--------------|-----------------|--------------|
| chrom | chrome | 73081,0 | 1 652 | 1 999 | 66,64 | 79,97 |

S hadicí 1,5 m.
One hole telescopic sink mixer with extractable spout and 1.5 m long hose.
С выдвигаемым душем 1,5 м.

73091

Stojánková dřezová baterie

Sink mixer
Смеситель для мойки



| PROVEDENÍ | FINISH | CODE | BEZ DPH (Kč) | S DPH (Kč) | WITHOUT VAT (€) | WITH VAT (€) |
|-----------|--------|----------------|--------------|--------------|-----------------|--------------|
| chrom | chrome | 73091,0 | 1 404 | 1 699 | 56,16 | 67,39 |

Délka výtokového ramínka 250 mm.
The spout length is 250 mm.
Длина поворотного излива 250 мм.



75001

Stojánková umyvadlová baterie

Basin mixer
Смеситель для раковины



| PROVEDENÍ | FINISH | CODE | BEZ DPH (Kč) | S DPH (Kč) | WITHOUT VAT (€) | WITH VAT (€) |
|-----------|--------|----------------|--------------|--------------|-----------------|--------------|
| chrom | chrome | 75001,0 | 1 404 | 1 699 | 56,16 | 67,39 |

Baterie s uzávěrem výpusti 5/4".
With 5/4" pop-up waste.
С донным клапаном 5/4".

75501

Stojánková umyvadlová baterie

Basin mixer
Смеситель для раковины



| PROVEDENÍ | FINISH | CODE | BEZ DPH (Kč) | S DPH (Kč) | WITHOUT VAT (€) | WITH VAT (€) |
|-----------|--------|----------------|--------------|--------------|-----------------|---------------|
| chrom | chrome | 75501,0 | 2 478 | 2 998 | 99,96 | 119,95 |

Délka výtokového ramínka 160 mm, výška baterie 330 mm.
The spout length is 160 mm, height of mixer 330 mm.
Длина поворотного излива 160 мм, высота корпуса 330 мм.

75011

Stojánková bidetová baterie

Bidet mixer
Смеситель для биде



| PROVEDENÍ | FINISH | CODE | BEZ DPH (Kč) | S DPH (Kč) | WITHOUT VAT (€) | WITH VAT (€) |
|-----------|--------|----------------|--------------|--------------|-----------------|--------------|
| chrom | chrome | 75011,0 | 1 404 | 1 699 | 56,16 | 67,39 |

Baterie s uzávěrem výpusti 5/4".
With 5/4" pop-up waste, to be mounted on a bidet with a single assembly hole.
С донным клапаном 5/4".

75020/1

Vanová nástěnná baterie 150 mm

Wall-mounted bath mixer 150 mm
Настенный смеситель для ванны с душем 150 мм



| PROVEDENÍ | FINISH | CODE | BEZ DPH (Kč) | S DPH (Kč) | WITHOUT VAT (€) | WITH VAT (€) |
|-----------|--------|------------------|--------------|--------------|-----------------|--------------|
| chrom | chrome | 75020/1,0 | 1 652 | 1 999 | 66,64 | 79,97 |

Baterie bez příslušenství.
Without accessories.
Без аксессуаров.

75061/1

Sprchová nástěnná baterie 150 mm

Wall-mounted shower mixer 150 mm
Настенный смеситель для душа 150 мм



| PROVEDENÍ | FINISH | CODE | BEZ DPH (Kč) | S DPH (Kč) | WITHOUT VAT (€) | WITH VAT (€) |
|-----------|--------|------------------|--------------|--------------|-----------------|--------------|
| chrom | chrome | 75061/1,0 | 1 569 | 1 898 | 62,76 | 75,31 |

Bez příslušenství.
Without accessories.
Без аксессуаров.

75713

Stojánková dřezová baterie

Sink mixer
Смеситель для мойки

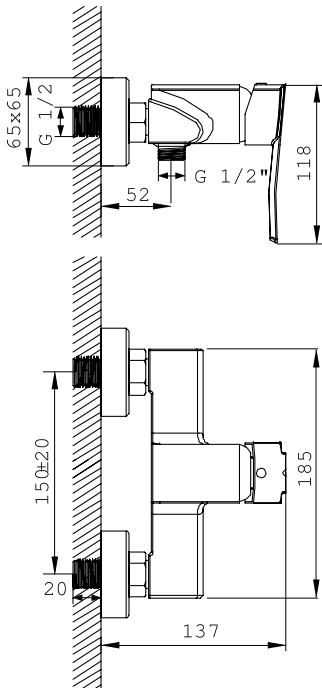


| PROVEDENÍ | FINISH | CODE | BEZ DPH (Kč) | S DPH (Kč) | WITHOUT VAT (€) | WITH VAT (€) |
|-----------|--------|---------|--------------|------------|-----------------|--------------|
| chrom | chrome | 75713,0 | 2 148 | 2 599 | 85,92 | 103,10 |

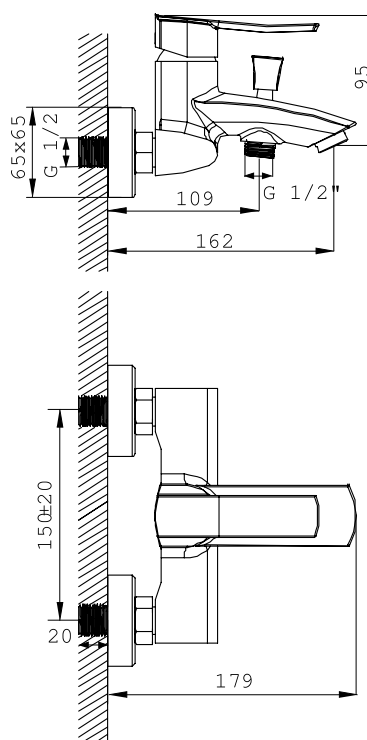
Délka výtokového ramínka 210 mm.
The spout length is 210 mm.
Длина поворотного излива 210 мм.



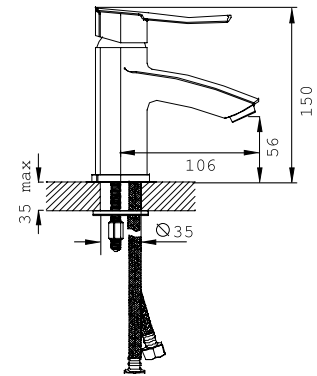
75061



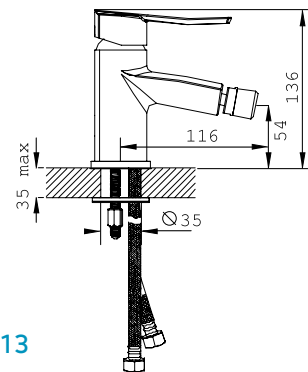
75020



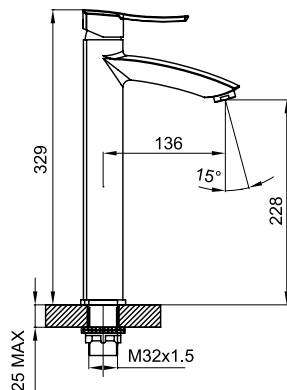
75001



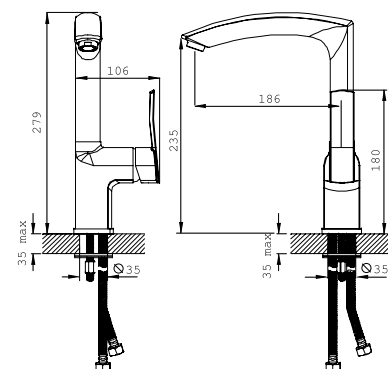
75011



75501

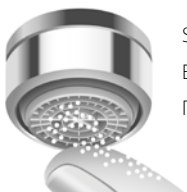


75713



ÚSPORA
VODY AŽ
50%

Eko kartuše, úspora vody.
Eco cartridge, water saving.
экономическа картридж, экономия воды.



Snadné čištění, úspora vody.
Easy to clean, water saving.
Простая очистка, экономия воды.



EU Ecolabel
Certificate

PL/040/001/01

82003

Stojánková umyvadlová baterie

Basin mixer
Смеситель для раковины



| PROVEDENÍ | FINISH | CODE | BEZ DPH (Kč) | S DPH (Kč) | WITHOUT VAT (€) | WITH VAT (€) |
|-----------|--------|----------------|--------------|--------------|-----------------|--------------|
| chrom | chrome | 82003,0 | 991 | 1 199 | 39,64 | 47,57 |

U typu 82003 je součástí výpust clic-clack (na umyvadlo s prepadem).
Water drain plug clic-clack is a part of 82003.
В упаковке у типа 82003 тоже выпуск clic-clack.

82501

Stojánková umyvadlová baterie

Basin mixer
Смеситель для раковины



| PROVEDENÍ | FINISH | CODE | BEZ DPH (Kč) | S DPH (Kč) | WITHOUT VAT (€) | WITH VAT (€) |
|-----------|--------|----------------|--------------|--------------|-----------------|--------------|
| chrom | chrome | 82501,0 | 1 817 | 2 199 | 72,68 | 87,22 |

Délka výtokového ramínka 160 mm, výška baterie 279 mm.
The spout length is 160 mm, height of mixer 279 mm.
Длина поворотного излива 160 мм, высота корпуса 279 мм.

82011

Stojánková bidetová baterie

Bidet mixer
Смеситель для биде



| PROVEDENÍ | FINISH | CODE | BEZ DPH (Kč) | S DPH (Kč) | WITHOUT VAT (€) | WITH VAT (€) |
|-----------|--------|----------------|--------------|--------------|-----------------|--------------|
| chrom | chrome | 82011,0 | 991 | 1 199 | 39,64 | 47,57 |

Baterie s uzávěrem vypusti 5/4".
With 5/4" pop-up waste, to be mounted on a bidet with a single assembly hole.
С донным клапаном 5/4".

82020/1

Vanová nástěnná baterie 150 mm

Wall-mounted bath mixer 150 mm
Настенный смеситель для ванны с душем 150 мм



| PROVEDENÍ | FINISH | CODE | BEZ DPH (Kč) | S DPH (Kč) | WITHOUT VAT (€) | WITH VAT (€) |
|-----------|--------|------------------|--------------|--------------|-----------------|--------------|
| chrom | chrome | 82020/1,0 | 1 321 | 1 598 | 52,84 | 63,41 |

Baterie bez příslušenství.
Without accessories.
Без аксессуаров.

82061/1

Sprchová nástěnná baterie 150 mm

Wall-mounted shower mixer 150 mm
Настенный смеситель для душа 150 мм



| PROVEDENÍ | FINISH | CODE | BEZ DPH (Kč) | S DPH (Kč) | WITHOUT VAT (€) | WITH VAT (€) |
|-----------|--------|------------------|--------------|--------------|-----------------|--------------|
| chrom | chrome | 82061/1,0 | 908 | 1 099 | 36,32 | 43,58 |

Bez příslušenství.
Without accessories.
Без аксессуаров.

82050R

Vanová a sprchová podomítková baterie s přepínačem

Built-in bath and shower mixer with diverter
Смеситель для душа со скрытой арматурой и переключателем



| PROVEDENÍ | FINISH | CODE | BEZ DPH (Kč) | S DPH (Kč) | WITHOUT VAT (€) | WITH VAT (€) |
|-----------|--------|----------|--------------|------------|-----------------|--------------|
| chrom | chrome | 82050R,0 | 1 404 | 1 699 | 56,16 | 67,39 |

82713

Stojánková dřezová baterie

Sink mixer
Смеситель для мойки



| PROVEDENÍ | FINISH | CODE | BEZ DPH (Kč) | S DPH (Kč) | WITHOUT VAT (€) | WITH VAT (€) |
|-----------|--------|---------|--------------|------------|-----------------|--------------|
| chrom | chrome | 82713,0 | 1 073 | 1 298 | 42,92 | 51,50 |

Délka výtokového ramínka 183 mm.
The spout length is 183 mm.
Длина поворотного излива 183 мм.

82045

Vanová stojánková baterie

Bath mixer
Смеситель для ванны с душем



| PROVEDENÍ | FINISH | CODE | BEZ DPH (Kč) | S DPH (Kč) | WITHOUT VAT (€) | WITH VAT (€) |
|-----------|--------|---------|--------------|------------|-----------------|--------------|
| chrom | chrome | 82045,0 | 2 974 | 3 599 | 118,96 | 142,75 |

Pro montáž na vany se 4 montážními otvory.
Deck mounted bath mixer set. 4 mounting holes.
Для монтажа на ванну с четырьмя монтажными отверстиями.
Délka výtokového ramínka 192 mm.
The spout length is 192 mm.
Длина поворотного излива 192 мм.

K DISPOZICI OD 03/2019

82220

Vanová nástěnná podomítková baterie

Wall-mounted built-in bath mixer
Настенный смеситель для ванны с душем



| PROVEDENÍ | FINISH | CODE | BEZ DPH (Kč) | S DPH (Kč) | WITHOUT VAT (€) | WITH VAT (€) |
|-----------|--------|---------|--------------|------------|-----------------|--------------|
| chrom | chrome | 82220,0 | 3 057 | 3 699 | 122,28 | 146,74 |

Délka výtokového ramínka 213 mm.
The spout length is 213 mm.
Длина поворотного излива 213 мм.

K DISPOZICI OD 03/2019

82200

Umyvadlová nástěnná podomítková baterie

Wall-mounted built-in shower mixer
Настенный смеситель для душа



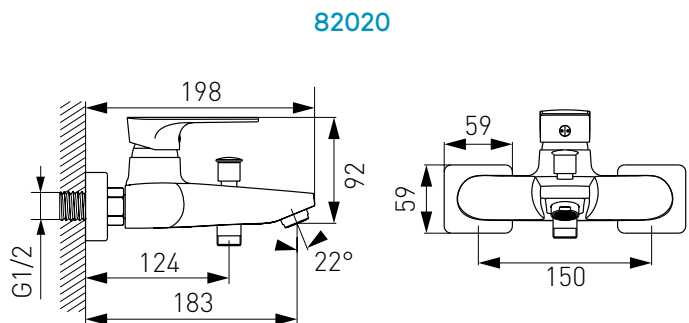
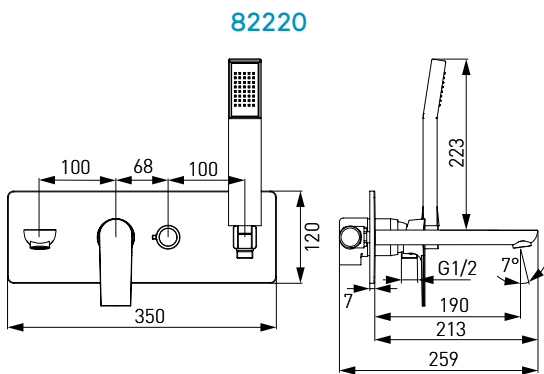
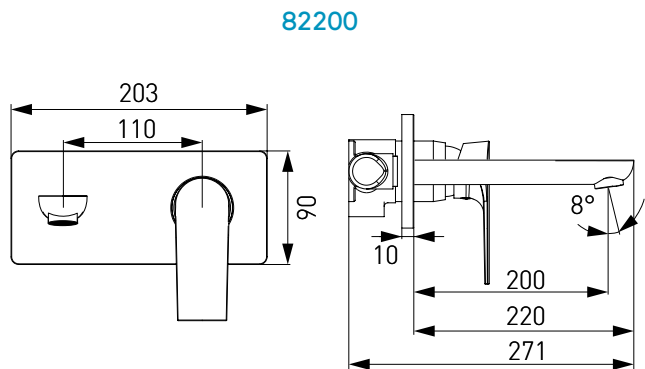
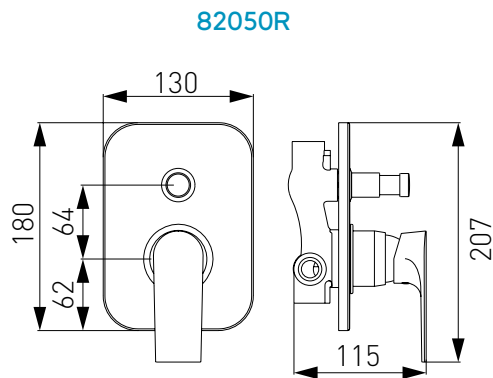
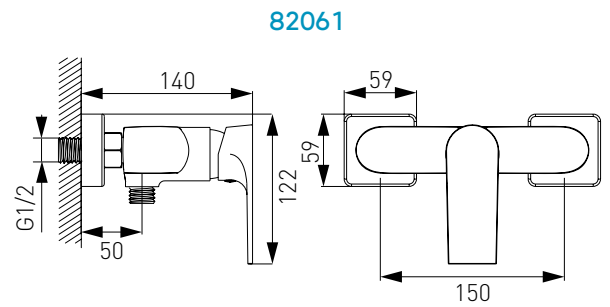
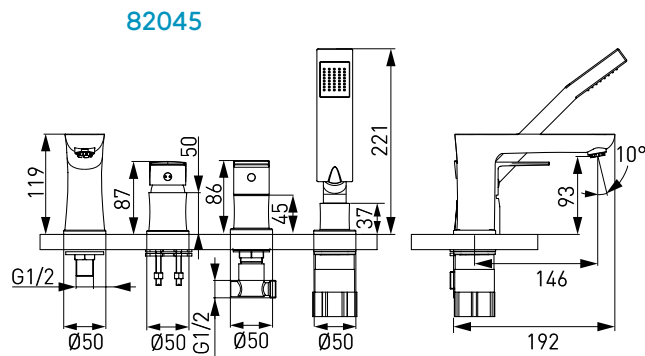
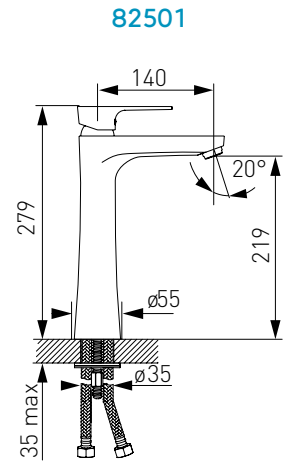
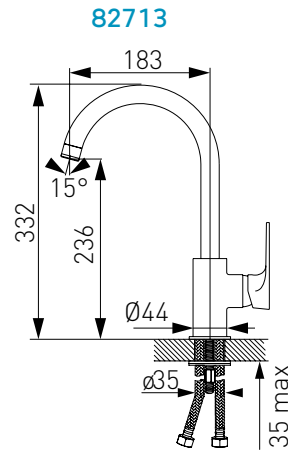
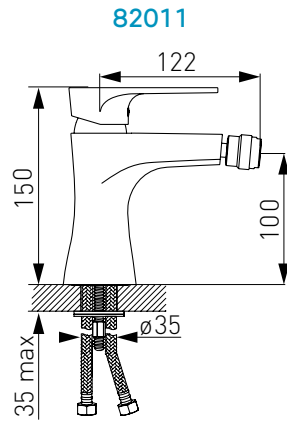
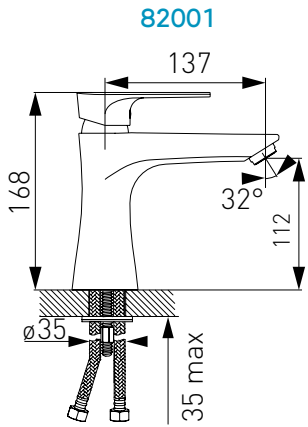
| PROVEDENÍ | FINISH | CODE | BEZ DPH (Kč) | S DPH (Kč) | WITHOUT VAT (€) | WITH VAT (€) |
|-----------|--------|---------|--------------|------------|-----------------|--------------|
| chrom | chrome | 82200,0 | 1 900 | 2 299 | 76,00 | 91,20 |

Délka výtokového ramínka 220 mm.
The spout length is 220 mm.
Длина поворотного излива 220 мм.

K DISPOZICI OD 03/2019



FERRO[®]



70481

Stojánková dřezová baterie

Sink mixer
Смеситель для мойки

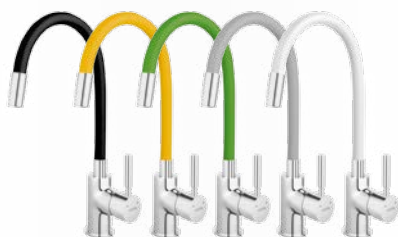


| material | material | CODE | BEZ DPH (Kč) | S DPH (Kč) | WITHOUT VAT (€) | WITH VAT (€) |
|----------|----------|----------------|--------------|--------------|-----------------|--------------|
| chrom | chrome | 70481,0 | 2 065 | 2 499 | 82,60 | 99,12 |

70710

Stojánková dřezová baterie s barevným elastickým ramenem

Sink mixer with coloured elastic spout
Смеситель для мойки с цветным эластическим изливом



| provedení | finishing | CODE | BEZ DPH (Kč) | S DPH (Kč) | WITHOUT VAT (€) | WITH VAT (€) |
|----------------|-----------------|------------------|--------------|--------------|-----------------|--------------|
| chrom - černá | chrome - black | 70710,0C | 1 404 | 1 699 | 56,16 | 67,39 |
| chrom - bílá | chrome - white | 70710,0B | 1 404 | 1 699 | 56,16 | 67,39 |
| chrom - žlutá | chrome - yellow | 70710,0ZL | 1 404 | 1 699 | 56,16 | 67,39 |
| chrom - zelená | chrome - green | 70710,0Z | 1 404 | 1 699 | 56,16 | 67,39 |
| chrom - šedá | chrome - grey | 70710,0S | 1 404 | 1 699 | 56,16 | 67,39 |

70710,0

Stojánková dřezová baterie

Sink mixer
Смеситель для мойки



| provedení | finishing | CODE | BEZ DPH (Kč) | S DPH (Kč) | WITHOUT VAT (€) | WITH VAT (€) |
|-----------|-----------|----------------|--------------|--------------|-----------------|--------------|
| chrom | chrome | 70710,0 | 1 321 | 1 598 | 52,84 | 63,41 |

70713

Stojánková dřezová baterie

Sink mixer
Смеситель для мойки



| material | material | CODE | BEZ DPH (Kč) | S DPH (Kč) | WITHOUT VAT (€) | WITH VAT (€) |
|----------|-----------------|----------------|--------------|--------------|-----------------|---------------|
| nerez | stainless steel | 70713,4 | 3 305 | 3 999 | 133,28 | 159,94 |

70714

Stojánková dřezová baterie

Sink mixer
Смеситель для мойки



| material | material | CODE | BEZ DPH (Kč) | S DPH (Kč) | WITHOUT VAT (€) | WITH VAT (€) |
|----------|-----------------|----------------|--------------|--------------|-----------------|---------------|
| nerez | stainless steel | 70714,4 | 3 305 | 3 999 | 133,28 | 159,94 |

FERRO[®]



70026

Vanová baterie stojící, s příslušenstvím

Deck mounted bath mixer, with accessories
Смеситель для ванны с душем для монтажа на ванну, с аксессуарами



| material | material | CODE | BEZ DPH (Kč) | S DPH (Kč) | WITHOUT VAT (€) | WITH VAT (€) |
|----------|----------|---------|--------------|------------|-----------------|--------------|
| chrom | chrome | 70026,0 | 7 437 | 8 999 | 297,48 | 356,98 |

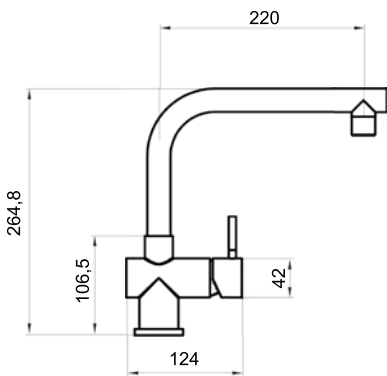
Vanová baterie stojící, včetně příslušenství, instalace do podlahy. výška baterie 857 mm.

Deck mounted bath mixer, including accessories, instalation into the ground. Height 857 mm.

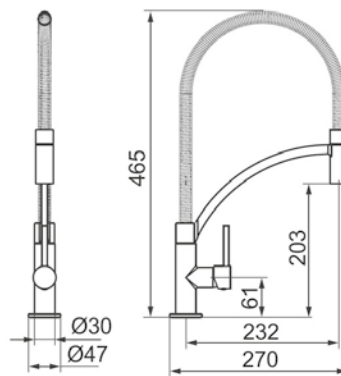
Смеситель для ванны стоящий, включая аксессуаров, установка на пол. Высота 857 мм.



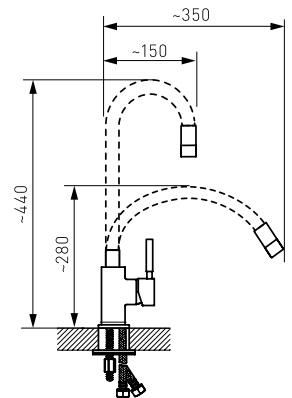
70713



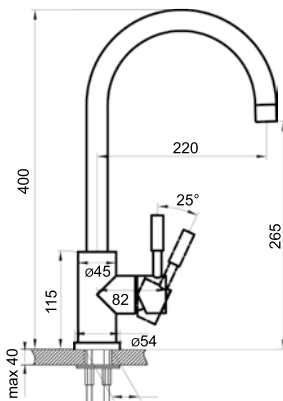
70481



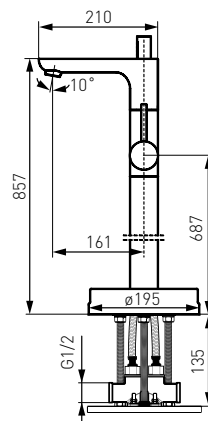
70710



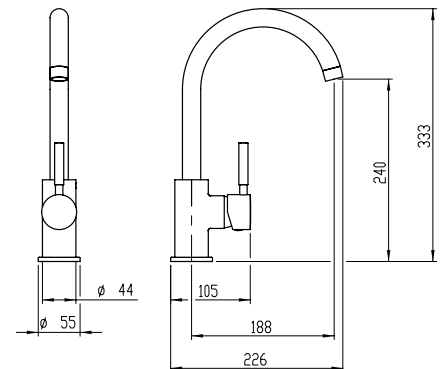
70714



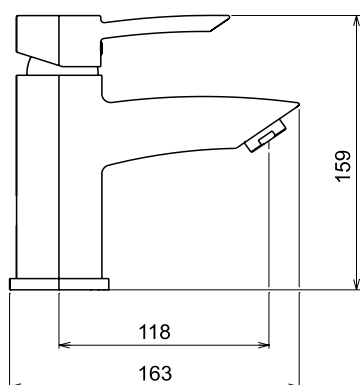
70026



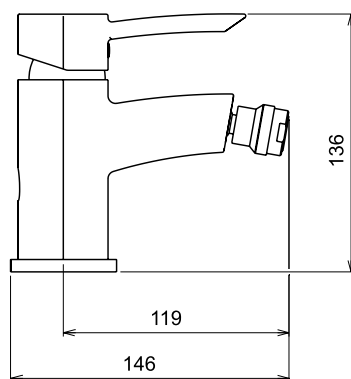
70710,0



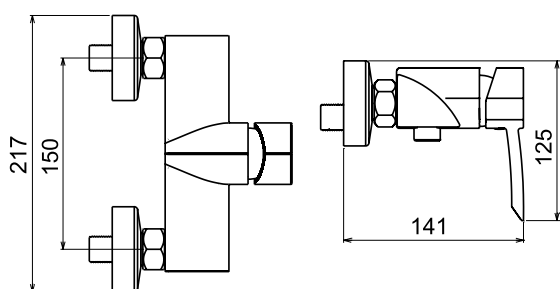
79001



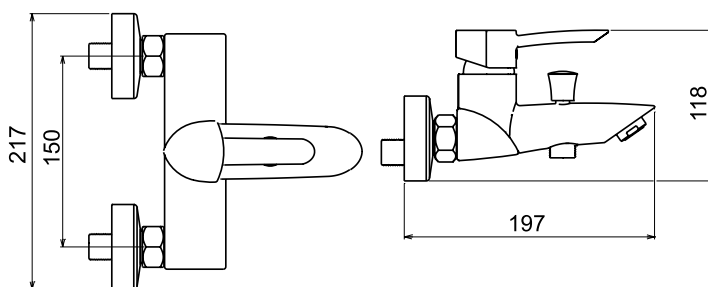
79011



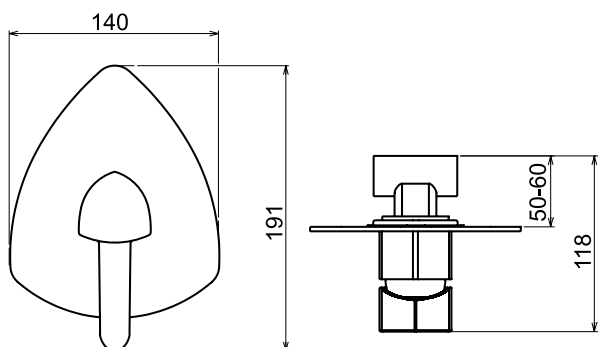
79061



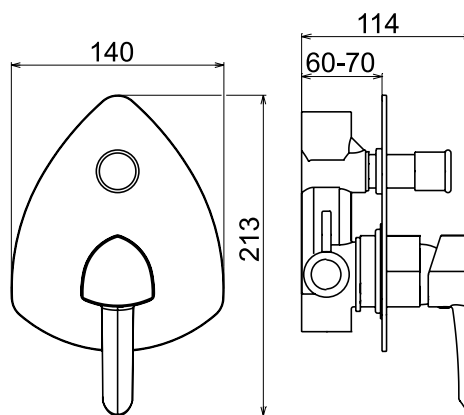
79020



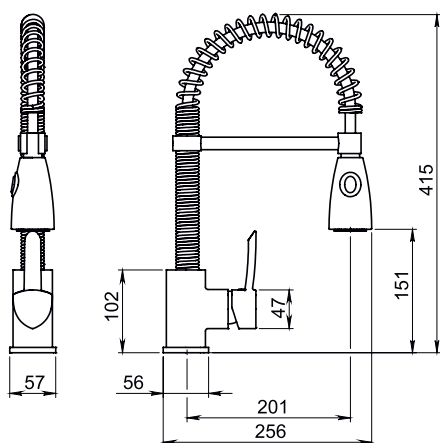
79050



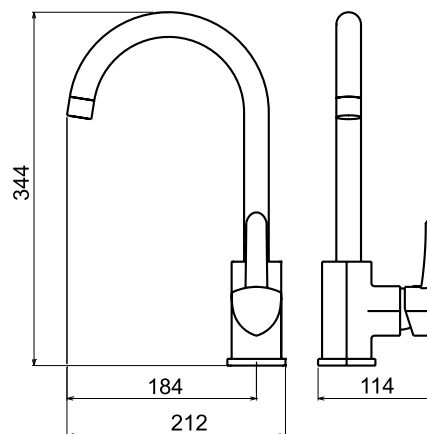
79050R



79481



79713



79001/1

Stojánková umyvadlová baterie

Basin mixer
Смеситель для раковины



| PROVEDENÍ | FINISH | CODE | BEZ DPH (Kč) | S DPH (Kč) | WITHOUT VAT (€) | WITH VAT (€) |
|-----------|--------|-----------|--------------|------------|-----------------|--------------|
| chrom | chrome | 79001/1,0 | 1 611 | 1 949 | 64,44 | 77,33 |

Baterie bez uzávěru výpusti.
Without pop-up waste.
Без донного клапана.

79001

Stojánková umyvadlová baterie

Basin mixer
Смеситель для раковины



| PROVEDENÍ | FINISH | CODE | BEZ DPH (Kč) | S DPH (Kč) | WITHOUT VAT (€) | WITH VAT (€) |
|-----------|--------|---------|--------------|------------|-----------------|--------------|
| chrom | chrome | 79001,0 | 1 652 | 1 999 | 66,64 | 79,97 |

Baterie s kovovým uzávěrem výpusti 5/4".
With 5/4" brass pop-up waste.
С донным клапаном 5/4".

79011

Stojánková bidetová baterie

Bidet mixer
Смеситель для биде



| PROVEDENÍ | FINISH | CODE | BEZ DPH (Kč) | S DPH (Kč) | WITHOUT VAT (€) | WITH VAT (€) |
|-----------|--------|---------|--------------|------------|-----------------|--------------|
| chrom | chrome | 79011,0 | 2 065 | 2 499 | 82,60 | 99,12 |

Baterie s plastovým uzávěrem výpusti 5/4".
With 5/4" pop-up waste, to be mounted on a bidet with a single assembly hole.
С донным клапаном 5/4".

79020/1

Vanová nástěnná baterie 150 mm

Wall-mounted bath mixer 150 mm
Настенный смеситель для ванны с душем 150 мм



| PROVEDENÍ | FINISH | CODE | BEZ DPH (Kč) | S DPH (Kč) | WITHOUT VAT (€) | WITH VAT (€) |
|-----------|--------|-----------|--------------|------------|-----------------|--------------|
| chrom | chrome | 79020/1,0 | 2 478 | 2 998 | 99,96 | 119,95 |

Baterie bez příslušenství.
Without accessories.
Без аксессуаров.

79061/1

Sprchová nástěnná baterie 150 mm

Wall-mounted shower mixer 150 mm
Настенный смеситель для душа 150 мм



| PROVEDENÍ | FINISH | CODE | BEZ DPH (Kč) | S DPH (Kč) | WITHOUT VAT (€) | WITH VAT (€) |
|-----------|--------|-----------|--------------|------------|-----------------|--------------|
| chrom | chrome | 79061/1,0 | 2 148 | 2 599 | 85,92 | 103,10 |

Baterie bez příslušenství.
Without accessories.
Без аксессуаров.

79050

Sprchová podomítková baterie

Built-in shower mixer

Смеситель для душа со скрытой арматурой



| PROVEDENÍ | FINISH | CODE | BEZ DPH (Kč) | S DPH (Kč) | WITHOUT VAT (€) | WITH VAT (€) |
|-----------|--------|---------|--------------|------------|-----------------|--------------|
| chrom | chrome | 79050,0 | 1 487 | 1 799 | 59,48 | 71,38 |

79050R

Vanová a sprchová podomítková baterie s přepínačem

Built-in bath and shower mixer with diverter
Смеситель для душа со скрытой арматурой и переключателем



| PROVEDENÍ | FINISH | CODE | BEZ DPH (Kč) | S DPH (Kč) | WITHOUT VAT (€) | WITH VAT (€) |
|-----------|--------|----------|--------------|------------|-----------------|--------------|
| chrom | chrome | 79050R,0 | 1 652 | 1 999 | 66,64 | 79,97 |

79713

Stojánková dřezová baterie

Sink mixer

Смеситель для мойки



| PROVEDENÍ | FINISH | CODE | BEZ DPH (Kč) | S DPH (Kč) | WITHOUT VAT (€) | WITH VAT (€) |
|-----------|--------|---------|--------------|------------|-----------------|--------------|
| chrom | chrome | 79713,0 | 2 478 | 2 998 | 99,12 | 118,94 |

Délka výtokového ramínka 212 mm.

The spout length is 212 mm.

Длина поворотного излива 212 мм.

79481

Stojánková dřezová baterie se sprškou

Telescopic sink mixer

Смеситель для мойки



| PROVEDENÍ | FINISH | CODE | BEZ DPH (Kč) | S DPH (Kč) | WITHOUT VAT (€) | WITH VAT (€) |
|-----------|--------|---------|--------------|------------|-----------------|--------------|
| chrom | chrome | 79481,0 | 2 478 | 2 998 | 99,12 | 118,94 |



80001

Stojánková umyvadlová baterie

Basin mixer
Смеситель для раковины



| PROVEDENÍ | FINISH | CODE | BEZ DPH (Kč) | S DPH (Kč) | WITHOUT VAT (€) | WITH VAT (€) |
|-----------|--------|---------|--------------|------------|-----------------|--------------|
| chrom | chrome | 80001,0 | 826 | 999 | 33,04 | 39,65 |

Baterie s kovovým uzávěrem výpusti 5/4".
With 5/4" brass pop-up waste.
С донным клапаном 5/4".

80020/1

Vanová nástěnná baterie 150 mm

Wall-mounted bath mixer 150 mm
Настенный смеситель для ванны с душем 150 мм



| PROVEDENÍ | FINISH | CODE | BEZ DPH (Kč) | S DPH (Kč) | WITHOUT VAT (€) | WITH VAT (€) |
|-----------|--------|-----------|--------------|------------|-----------------|--------------|
| chrom | chrome | 80020/1,0 | 1 321 | 1 598 | 52,84 | 63,41 |

Baterie bez příslušenství.
Without accessories.
Без аксессуаров.

80061/1

Sprchová nástěnná baterie 150 mm

Wall-mounted shower mixer 150 mm
Настенный смеситель для душа 150 мм



| PROVEDENÍ | FINISH | CODE | BEZ DPH (Kč) | S DPH (Kč) | WITHOUT VAT (€) | WITH VAT (€) |
|-----------|--------|-----------|--------------|------------|-----------------|--------------|
| chrom | chrome | 80061/1,0 | 1 156 | 1 399 | 46,24 | 55,49 |

Baterie bez příslušenství.
Without accessories.
Без аксессуаров.

80071/1

Paneláková nástěnná vanová baterie 150 mm

Wall-mounted bath mixer 150 mm
Настенный смеситель для ванны с душем 150 мм



| PROVEDENÍ | FINISH | CODE | BEZ DPH (Kč) | S DPH (Kč) | WITHOUT VAT (€) | WITH VAT (€) |
|-----------|--------|-----------|--------------|------------|-----------------|--------------|
| chrom | chrome | 80071/1,0 | 1 404 | 1 699 | 56,16 | 67,39 |

Baterie bez příslušenství. Délka výtokového ramínka 360 mm.
Without accessories. The length of the spout is 360 mm.
Без аксессуаров. Длина поворотного излива 360 мм.

80713

Stojánková dřezová baterie

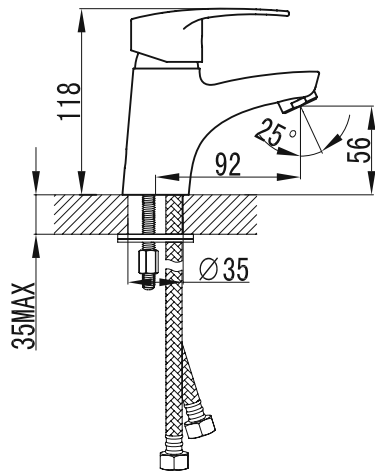
Sink mixer
Смеситель для мойки



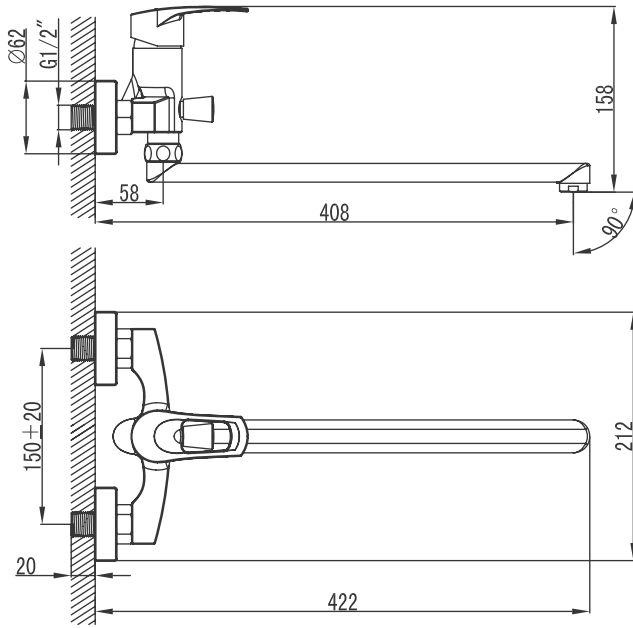
| PROVEDENÍ | FINISH | CODE | BEZ DPH (Kč) | S DPH (Kč) | WITHOUT VAT (€) | WITH VAT (€) |
|-----------|--------|---------|--------------|------------|-----------------|--------------|
| chrom | chrome | 80713,0 | 1 156 | 1 399 | 46,24 | 55,49 |

Délka výtokového ramínka 200 mm.
The spout length is 200 mm.
Длина поворотного излива 200 мм.

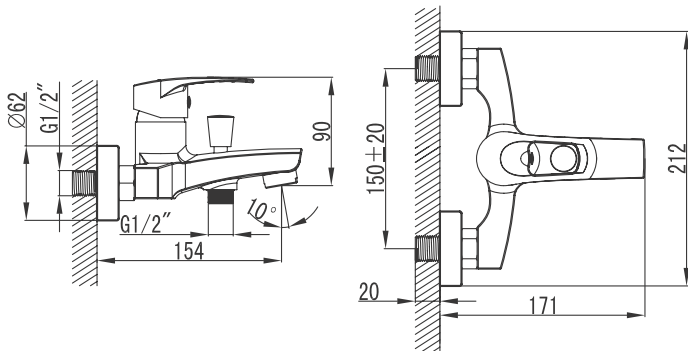
80001



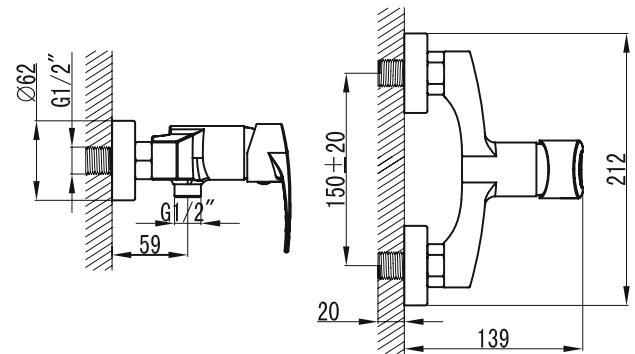
80071



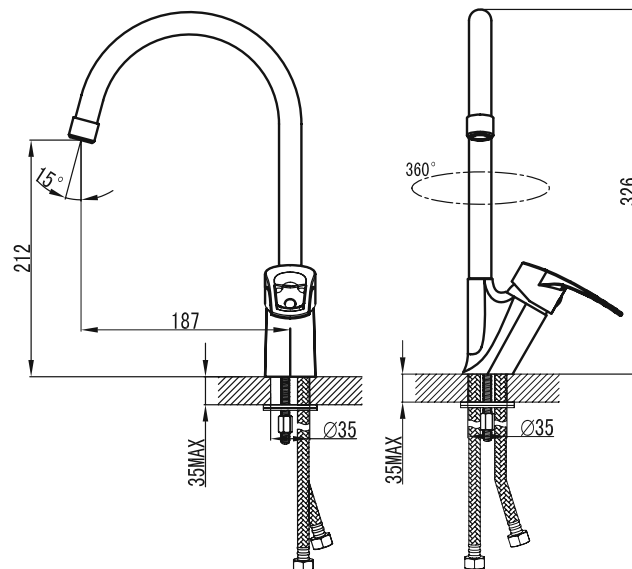
80020



80061



80713



81001

Stojánková umyvadlová baterie

Basin mixer
Смеситель для раковины



| PROVEDENÍ | FINISH | CODE | BEZ DPH (Kč) | S DPH (Kč) | WITHOUT VAT (€) | WITH VAT (€) |
|-----------|--------|----------------|--------------|--------------|-----------------|--------------|
| chrom | chrome | 81001,0 | 991 | 1 199 | 39,64 | 47,57 |

Baterie s kovovým uzávěrem výpusti 5/4".

With 5/4" brass pop-up waste.

С донным клапаном 5/4".

81011

Stojánková bidetová baterie

Bidet mixer
Смеситель для биде



| PROVEDENÍ | FINISH | CODE | BEZ DPH (Kč) | S DPH (Kč) | WITHOUT VAT (€) | WITH VAT (€) |
|-----------|--------|----------------|--------------|--------------|-----------------|--------------|
| chrom | chrome | 81011,0 | 991 | 1 199 | 39,64 | 47,57 |

Baterie s plastovým uzávěrem výpusti 5/4".

With 5/4" pop-up waste, to be mounted on a bidet with a single assembly hole.

С донным клапаном 5/4".

81020/1

Vanová nástěnná baterie 150 mm

Wall-mounted bath mixer 150 mm
Настенный смеситель для ванны с душем 150 мм



| PROVEDENÍ | FINISH | CODE | BEZ DPH (Kč) | S DPH (Kč) | WITHOUT VAT (€) | WITH VAT (€) |
|-----------|--------|------------------|--------------|--------------|-----------------|--------------|
| chrom | chrome | 81020/1,0 | 1 404 | 1 699 | 56,16 | 67,39 |

Baterie bez příslušenství.

Without accessories.

Без аксессуаров.

81061/1

Sprchová nástěnná baterie 150 mm

Wall-mounted shower mixer 150 mm
Настенный смеситель для душа 150 мм



| PROVEDENÍ | FINISH | CODE | BEZ DPH (Kč) | S DPH (Kč) | WITHOUT VAT (€) | WITH VAT (€) |
|-----------|--------|------------------|--------------|--------------|-----------------|--------------|
| chrom | chrome | 81061/1,0 | 1 239 | 1 499 | 49,56 | 59,47 |

Baterie bez příslušenství.

Without accessories.

Без аксессуаров.

81713

Stojánková dřezová baterie

Sink mixer
Смеситель для мойки



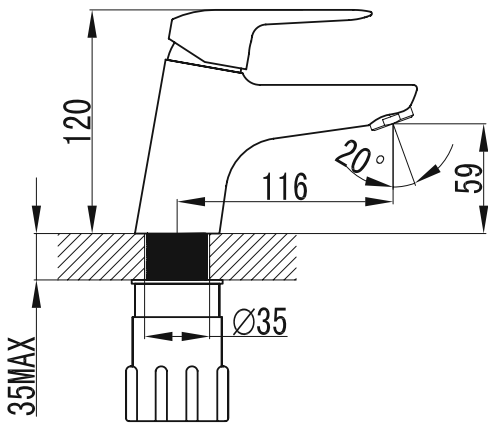
| PROVEDENÍ | FINISH | CODE | BEZ DPH (Kč) | S DPH (Kč) | WITHOUT VAT (€) | WITH VAT (€) |
|-----------|--------|----------------|--------------|--------------|-----------------|--------------|
| chrom | chrome | 81713,0 | 1 404 | 1 699 | 56,16 | 67,39 |

Délka výtokového ramínka 235 mm.

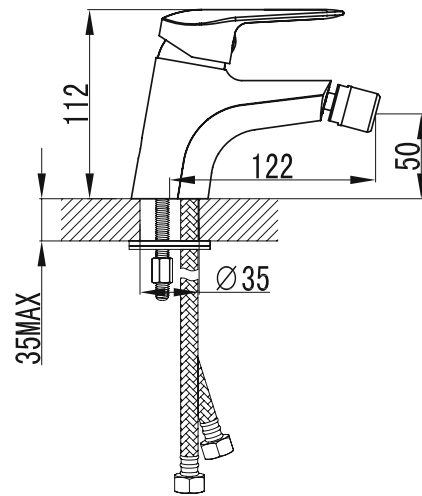
The spout length is 235 mm.

Длина поворотного излива 235 мм.

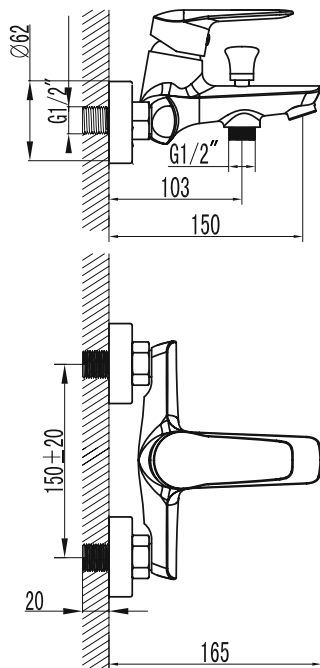
81001



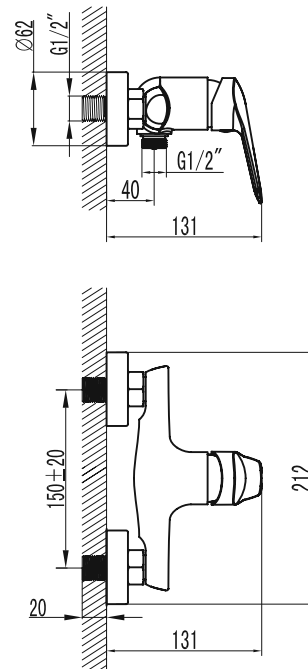
81011



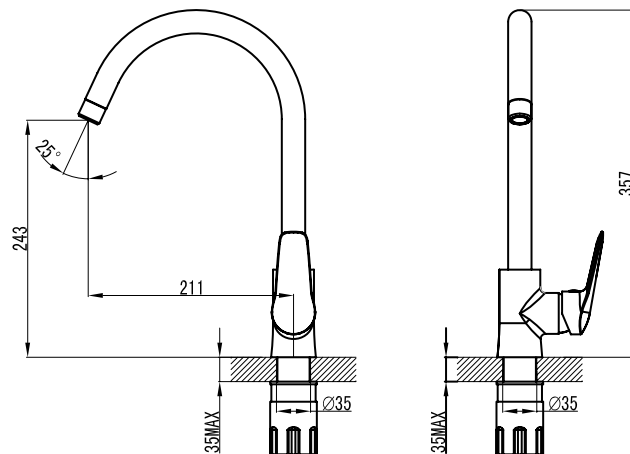
81020



81061



81713







VODOVODNÍ BATERIE LATORRE

Italské vodovodní baterie LA TORRE jsou nositelem nejnovějších designových trendů v sanitární technice. Jsou to série vyšší třídy, které jsou inspirovány přirozenou krásou a ucelenou elegancí. Baterie jsou osazeny odolnou a bezpečnou keramickou ovládací kartuší KEROX. Spojení špičkové technologie a moderního designu uspokojí očekávání i těch nejnáročnějších zákazníků. Dodávají se v rozteči 150 mm. Pro delší životnost baterie a komfort užívání doporučujeme montáž vodovodního filtru. Prodloužená záruka - 7 let na kartuši.

SINGLE-LEVER MIXERS LATORRE

Italian single-lever mixers LA TORRE are produced according to the latest design trends in sanitary equipment. Mixers La Torre are high class series that are inspired by natural beauty and integrated elegancy. The mixers have resistant and safety control ceramic cartridge KEROX. High technology and modern design satisfy an expectation of the most exacting customers. Their spacing is 150 mm. We recommend mounting of plumbing filter for longer working life and more comfortable usage. The guarantee period takes 7 years to cartridge.

СМЕСИТЕЛИ LATORRE

Итальянские смесители LA TORRE – представители новейшего дизайна в области сантехники. Эти смесители относятся к высшему классу и сочетают в себе красоту и элегантность. Широкое разнообразие классических и современных вариантов дизайна смесителей позволяет подобрать наиболее подходящую модель, подчеркивающую индивидуальность и привлекательность Вашего помещения. Для смесителей используются надежные и безопасные керамические картриджи. Для долгого срока эксплуатации смесителей рекомендуется перед ними ставить фильтр. Срок гарантии - 7 лет.

44001

Stojánková umyvadlová baterie

Basin mixer
Смеситель для раковины



| PROVEDENÍ | FINISH | CODE | BEZ DPH (Kč) | S DPH (Kč) | WITHOUT VAT (€) | WITH VAT (€) |
|-----------|--------|-----------|--------------|------------|-----------------|--------------|
| chrom | chrome | 44001/1,0 | 3 222 | 3 899 | 128,88 | 154,66 |
| chrom | chrome | 44001,0 | 3 305 | 3 999 | 132,20 | 158,64 |

Výška baterie 146 mm, uzávěrem vypusti 5/4".

Height of body 146 mm, with 5/4" pop-up waste.

Высота корпуса 146 мм, с донным клапаном 5/4".

Kartuše - Cartridge - Картридж 25 mm.

44011

Stojánková bidetová baterie

Bidet mixer
Смеситель для биде



| PROVEDENÍ | FINISH | CODE | BEZ DPH (Kč) | S DPH (Kč) | WITHOUT VAT (€) | WITH VAT (€) |
|-----------|--------|---------|--------------|------------|-----------------|--------------|
| chrom | chrome | 44011,0 | 4 131 | 4 999 | 165,24 | 198,29 |

Baterie s uzávěrem vypusti 5/4".

With 5/4" pop-up waste, to be mounted on a bidet with a single assembly hole.

С донным клапаном 5/4".

Kartuše - Cartridge - Картридж 25 mm.

44020/1

Vanová nástěnná baterie 150 mm

Wall-mounted bath mixer 150 mm
Настенный смеситель для ванны с душем 150 мм



| PROVEDENÍ | FINISH | CODE | BEZ DPH (Kč) | S DPH (Kč) | WITHOUT VAT (€) | WITH VAT (€) |
|-----------|--------|-----------|--------------|------------|-----------------|--------------|
| chrom | chrome | 44020/1,0 | 4 958 | 5 999 | 198,32 | 237,98 |

Baterie bez příslušenství.

Without accessories.

Без аксессуаров.

44061/1

Sprchová nástěnná baterie 150 mm

Wall-mounted shower mixer 150 mm
Настенный смеситель для душа 150 мм



| PROVEDENÍ | FINISH | CODE | BEZ DPH (Kč) | S DPH (Kč) | WITHOUT VAT (€) | WITH VAT (€) |
|-----------|--------|-----------|--------------|------------|-----------------|--------------|
| chrom | chrome | 44061/1,0 | 4 131 | 4 999 | 165,24 | 198,29 |

Baterie bez příslušenství.

Without accessories.

Без аксессуаров.

44062/1

Sprchová nástěnná baterie 150 mm s horním vývodem

Wall-mounted shower mixer 150 mm
Настенный смеситель для душа 150 мм



| PROVEDENÍ | FINISH | CODE | BEZ DPH (Kč) | S DPH (Kč) | WITHOUT VAT (€) | WITH VAT (€) |
|-----------|--------|-----------|--------------|------------|-----------------|--------------|
| chrom | chrome | 44062/1,0 | 4 131 | 4 999 | 165,24 | 198,29 |

Baterie bez příslušenství.

Without accessories.

Без аксессуаров.

Vhodné pro sety - viz. tabulka na straně 199.
Suitable - see page 199.
добрый - см. сторону 199.



44050

Sprchová podomítková baterie

Built-in shower mixer

Смеситель для душа со скрытой арматурой



| PROVEDENÍ | FINISH | CODE | BEZ DPH (Kč) | S DPH (Kč) | WITHOUT VAT (€) | WITH VAT (€) |
|-----------|--------|---------|--------------|------------|-----------------|--------------|
| chrom | chrome | 44050,0 | 2 148 | 2 599 | 85,92 | 103,10 |

44050R

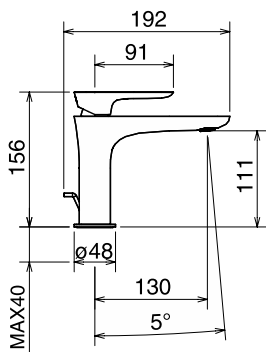
Vanová a sprchová podomítková baterie s přepínačem

Built-in bath and shower mixer with diverter
Смеситель для душа со скрытой арматурой и переключателем

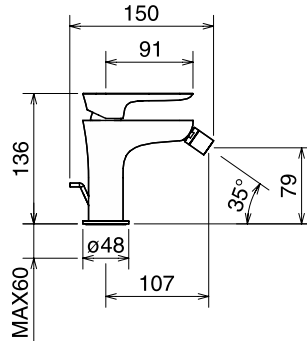


| PROVEDENÍ | FINISH | CODE | BEZ DPH (Kč) | S DPH (Kč) | WITHOUT VAT (€) | WITH VAT (€) |
|-----------|--------|----------|--------------|------------|-----------------|--------------|
| chrom | chrome | 44050R,0 | 3 305 | 3 999 | 132,20 | 158,64 |

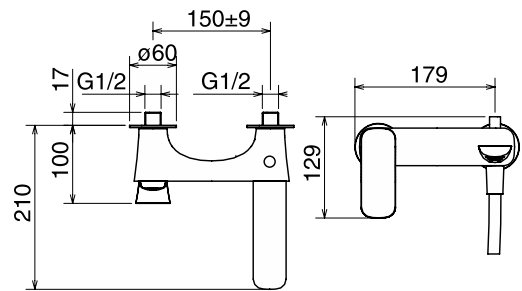
44001



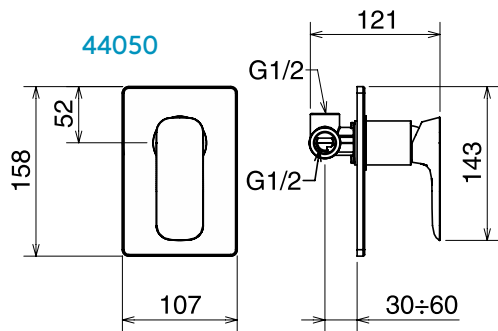
44011



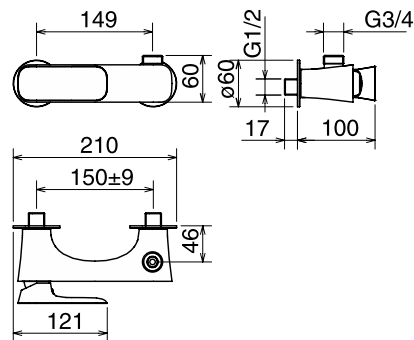
44020



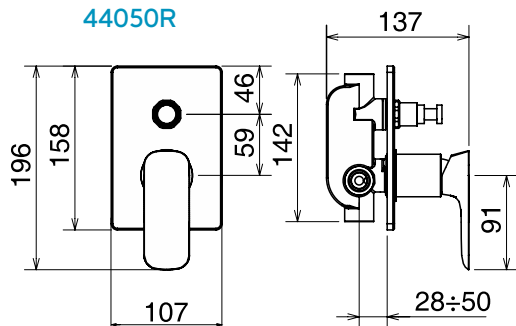
44050



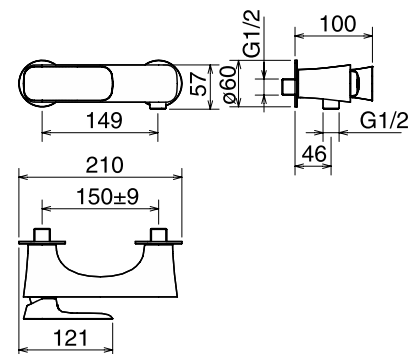
44062



44050R



44061



31001

Stojánková umyvadlová baterie

Basin mixer
Смеситель для раковины



| PROVEDENÍ | FINISH | CODE | BEZ DPH (Kč) | S DPH (Kč) | WITHOUT VAT (€) | WITH VAT (€) |
|-----------|--------|---------|--------------|------------|-----------------|--------------|
| chrom | chrome | 31001,0 | 2 644 | 3 199 | 105,76 | 126,91 |

Baterie s uzávěrem výpusti 5/4".

With 5/4" pop-up waste.

С донным клапаном 5/4".

31011

Stojánková bidetová baterie

Bidet mixer
Смеситель для биде



| PROVEDENÍ | FINISH | CODE | BEZ DPH (Kč) | S DPH (Kč) | WITHOUT VAT (€) | WITH VAT (€) |
|-----------|--------|---------|--------------|------------|-----------------|--------------|
| chrom | chrome | 31011,0 | 2 892 | 3 499 | 115,68 | 138,82 |

Baterie s uzávěrem výpusti 5/4".

With 5/4" pop-up waste, to be mounted on a bidet with a single assembly hole.

С донным клапаном 5/4".

31020/1

Vanová nástěnná baterie 150 mm

Wall-mounted bath mixer 150 mm
Настенный смеситель для ванны с душем 150 мм



| PROVEDENÍ | FINISH | CODE | BEZ DPH (Kč) | S DPH (Kč) | WITHOUT VAT (€) | WITH VAT (€) |
|-----------|--------|-----------|--------------|------------|-----------------|--------------|
| chrom | chrome | 31020/1,0 | 3 304 | 3 998 | 133,28 | 159,94 |

Baterie bez příslušenství.

Without accessories.

Без аксессуаров.

31020

Vanová nástěnná baterie 150 mm

Wall-mounted bath mixer 150 mm
Настенный смеситель для ванны с душем 150 мм



| PROVEDENÍ | FINISH | CODE | BEZ DPH (Kč) | S DPH (Kč) | WITHOUT VAT (€) | WITH VAT (€) |
|-----------|--------|---------|--------------|------------|-----------------|--------------|
| chrom | chrome | 31020,0 | 4 131 | 4 999 | 166,64 | 199,97 |

Baterie se samočistící sprchovou růžicí, dvojitým kovovým hadicí a kloubovým držákem sprchy.

With a self-cleaning shower head, double-locked metal hose, and a variable position shower holder.

С самоочищающейся душевой сеткой, многозамковым металлическим шлангом и шарнирным держателем сетки.

31200

Nástěnná umyvadlová baterie

Wall-mounted wash-basin mixer
Смеситель для раковины или мойки



| PROVEDENÍ | FINISH | CODE | BEZ DPH (Kč) | S DPH (Kč) | WITHOUT VAT (€) | WITH VAT (€) |
|-----------|--------|---------|--------------|------------|-----------------|--------------|
| chrom | chrome | 31200,0 | 3 635 | 4 398 | 145,40 | 174,48 |

Délka výtokového ramínka 170 mm.

The length of the spout is 170 mm.

Длина поворотного излива 170 мм.

31060

Sprchová nástěnná baterie 150 mm

Wall-mounted shower mixer 150 mm
Настенный смеситель для душа 150 мм



| PROVEDENÍ | FINISH | CODE | BEZ DPH (Kč) | S DPH (Kč) | WITHOUT VAT (€) | WITH VAT (€) |
|-----------|--------|-----------|--------------|------------|-----------------|--------------|
| chrom | chrome | 31060/1,0 | 3 305 | 3 999 | 132,20 | 158,64 |

Baterie bez příslušenství.

Without accessories.

Без аксессуаров.

31060

Sprchová nástěnná baterie 150 mm

Wall-mounted shower mixer 150 mm
Настенный смеситель для душа 150 мм



| PROVEDENÍ | FINISH | CODE | BEZ DPH (Kč) | S DPH (Kč) | WITHOUT VAT (€) | WITH VAT (€) |
|-----------|--------|---------|--------------|------------|-----------------|--------------|
| chrom | chrome | 31060,0 | 4 131 | 4 999 | 165,24 | 198,29 |

Baterie se samočistící sprchovou růžicí, dvojitou kovovou hadicí a kloubovým držákem sprchy.

With a self-cleaning shower head, double-locked metal hose, and a variable position shower holder.

С самоочищающейся душевой сеткой, многозамковым металлическим шлангом и шарнирным держателем сетки.

31045

Vanová stojánková baterie

Bath mixer
Смеситель для ванны с душем



| PROVEDENÍ | FINISH | CODE | BEZ DPH (Kč) | S DPH (Kč) | WITHOUT VAT (€) | WITH VAT (€) |
|-----------|--------|-----------|--------------|------------|-----------------|--------------|
| chrom | chrome | 31045,0 | 4 958 | 5 999 | 199,96 | 239,95 |
| chrom | chrome | 31045/1,0 | 4 131 | 4 999 | 166,64 | 199,97 |

Pro montáž na vany se 3 montážními otvory.

Deck mounted bath mixer set. 3 mounting holes.

Для монтажа на ванну с тремя монтажными отверстиями.

31050

Sprchová podomítková baterie.

Built-in shower mixer
Смеситель для душа со скрытой арматурой



| PROVEDENÍ | FINISH | CODE | BEZ DPH (Kč) | S DPH (Kč) | WITHOUT VAT (€) | WITH VAT (€) |
|-----------|--------|---------|--------------|------------|-----------------|--------------|
| chrom | chrome | 31050,0 | 1 652 | 1 999 | 66,64 | 79,97 |

31050R

Vanová a sprchová podomítková baterie s přepínačem

Built-in bath and shower mixer with diverter
Смеситель для душа со скрытой арматурой и переключателем

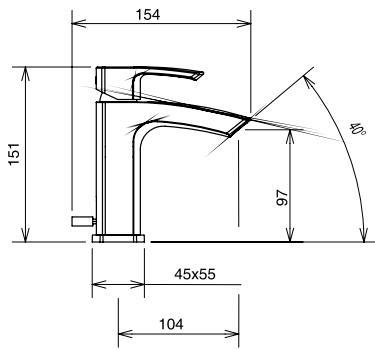


| PROVEDENÍ | FINISH | CODE | BEZ DPH (Kč) | S DPH (Kč) | WITHOUT VAT (€) | WITH VAT (€) |
|-----------|--------|----------|--------------|------------|-----------------|--------------|
| chrom | chrome | 31050R,0 | 2 892 | 3 499 | 115,68 | 138,82 |

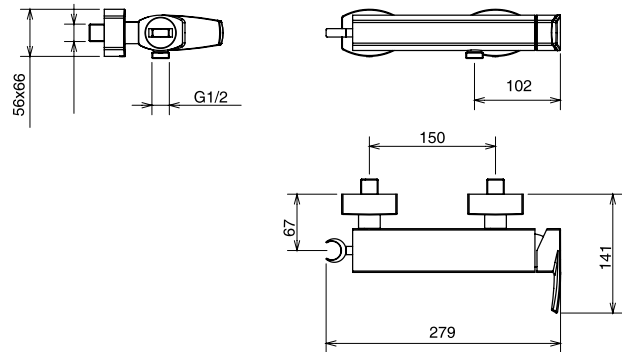




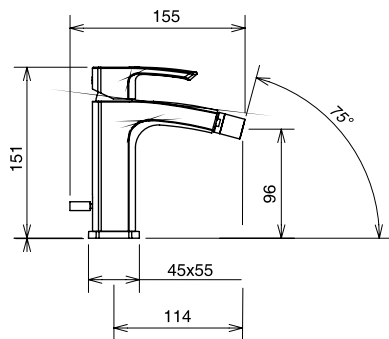
31001



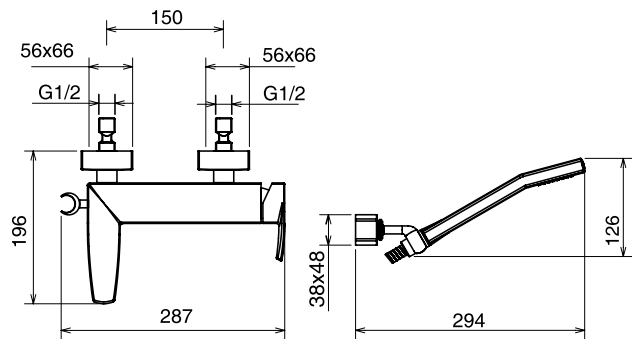
31060



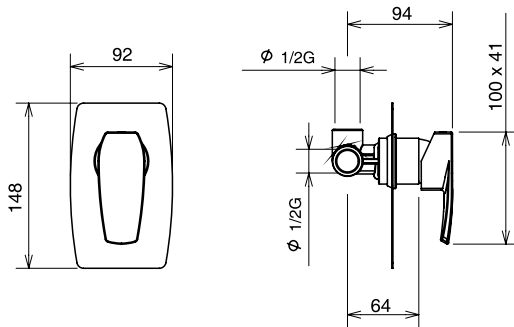
31011



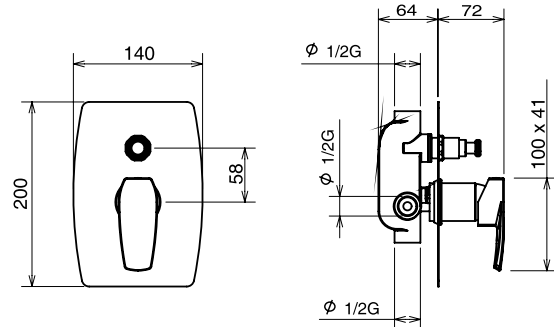
31020



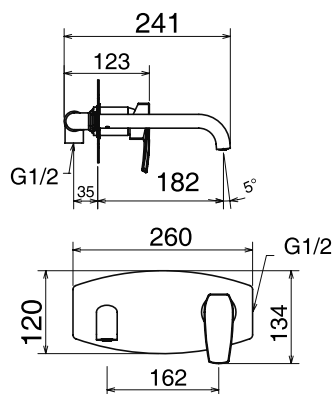
31050



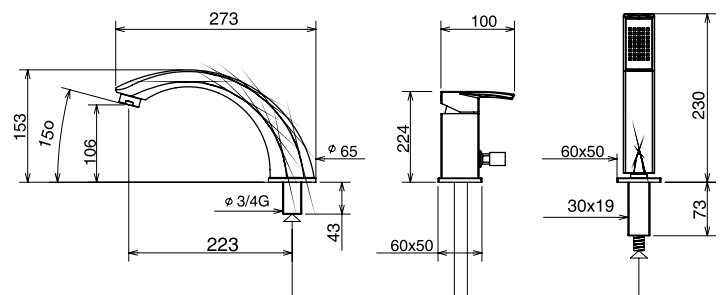
31050R



31200



31045



5081

Stojánková teleskopická
dřezová baterie

Telescopic sink mixer
Смеситель для мойки



| PROVEDENÍ | FINISH | CODE | BEZ DPH (Kč) | S DPH (Kč) | WITHOUT VAT (€) | WITH VAT (€) |
|-----------|--------|--------|--------------|------------|-----------------|--------------|
| chrom | chrome | 5081,0 | 3 305 | 3 999 | 133,28 | 159,94 |

S hadicí 1,5 m.

One hole telescopic sink mixer with extractable spout and 1.5 m long hose.

С выдвижным душем 1,5 м.

5113

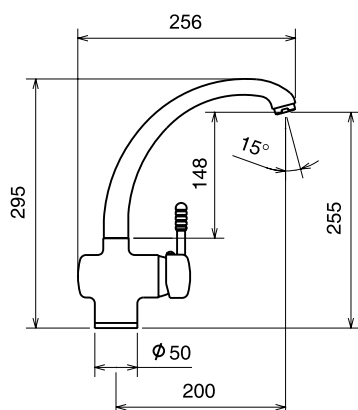
Stojánková dřezová baterie

Sink mixer
Смеситель для мойки

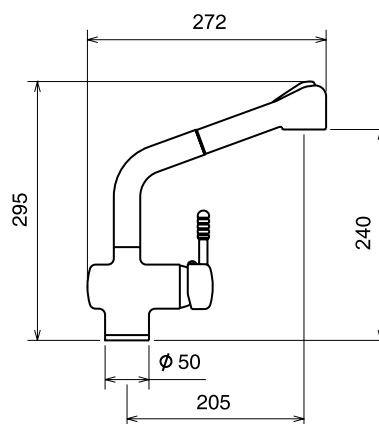


| PROVEDENÍ | FINISH | CODE | BEZ DPH (Kč) | S DPH (Kč) | WITHOUT VAT (€) | WITH VAT (€) |
|-----------|--------|--------|--------------|------------|-----------------|--------------|
| chrom | chrome | 5113,0 | 2 478 | 2 998 | 99,96 | 119,95 |

5113



5081



12001

Stojánková umyvadlová baterie

Basin mixer

Смеситель для раковины



| PROVEDENÍ | FINISH | CODE | BEZ DPH (Kč) | S DPH (Kč) | WITHOUT VAT (€) | WITH VAT (€) |
|-----------|--------|---------|--------------|------------|-----------------|--------------|
| chrom | chrome | 12001,0 | 3 305 | 3 999 | 132,20 | 158,64 |

Baterie s uzávěrem výpusti 5/4" Výška těla 156 mm.

With 5/4" pop-up waste, Height of body 156 mm.

С донным клапаном 5/4", высота 156 мм.

12601

Stojánková umyvadlová a dřezová baterie

Wash basin and sink mixer

Смеситель для раковины или мойки



| PROVEDENÍ | FINISH | CODE | BEZ DPH (Kč) | S DPH (Kč) | WITHOUT VAT (€) | WITH VAT (€) |
|-----------|--------|---------|--------------|------------|-----------------|--------------|
| chrom | chrome | 12601,0 | 3 635 | 4 398 | 145,40 | 174,48 |

Baterie s uzávěrem výpusti 5/4" Výška těla 300 mm.

With 5/4" pop-up waste. Height 300 mm.

С донным клапаном 5/4". Высота 300 мм.

12631

Umyvadlová a bidetová baterie

Wash-basin and bidet mixer

Смеситель для раковины и биде



| PROVEDENÍ | FINISH | CODE | BEZ DPH (Kč) | S DPH (Kč) | WITHOUT VAT (€) | WITH VAT (€) |
|-----------|--------|---------|--------------|------------|-----------------|--------------|
| chrom | chrome | 12631,0 | 5 206 | 6 299 | 208,24 | 249,89 |

Baterie s dvojjámkovou kovovou hadicí, pevným držákem sprchy a kovovou sprchovou rúžicí se stop-ventilem.

Mixers with double-locked metal hose, fixed shower holder and metal shower head with stop-valve.

С двухзамковым металлическим шлангом, стабильным держателем лейки и металлической лейкой с стоп-вентилем.

12017

Stojánková bidetová baterie

Bidet mixer

Смеситель для биде



| PROVEDENÍ | FINISH | CODE | BEZ DPH (Kč) | S DPH (Kč) | WITHOUT VAT (€) | WITH VAT (€) |
|-----------|--------|---------|--------------|------------|-----------------|--------------|
| chrom | chrome | 12017,0 | 3 305 | 3 999 | 132,20 | 158,64 |

Baterie s uzávěrem výpusti 5/4".

With 5/4" pop-up waste, to be mounted on a bidet with a single assembly hole.

С донным клапаном 5/4".

12611

Stojánková bidetová baterie

Bidet mixer

Смеситель для биде



| PROVEDENÍ | FINISH | CODE | BEZ DPH (Kč) | S DPH (Kč) | WITHOUT VAT (€) | WITH VAT (€) |
|-----------|--------|---------|--------------|------------|-----------------|--------------|
| chrom | chrome | 12611,0 | 3 635 | 4 398 | 145,40 | 174,48 |

Baterie s uzávěrem výpusti 5/4".

With 5/4" pop-up waste, to be mounted on a bidet with a single assembly hole.

С донным клапаном 5/4".

Pouze do vyprodání zásob.
Available only until we sell out.
Связи с прекращением производства.





12045EX

Vanová stojánková baterie

Bath mixer

Смеситель для ванны с душем с удлиненным изливом



| PROVEDENÍ | FINISH | CODE | BEZ DPH (Kč) | S DPH (Kč) | WITHOUT VAT (€) | WITH VAT (€) |
|-----------|--------|-----------|--------------|------------|-----------------|--------------|
| chrom | chrome | 12045EX,0 | 6 611 | 7 999 | 264,44 | 317,33 |

Pro montáž na vany se 3 montážními otvory, s delším výtokovým ramínkem.

Deck mounted bath mixer set. 3 mounting holes. with a longer spout.

Для монтажа на ванну с тремя монтажными отверстиями.

12045

Vanová stojánková baterie

Bath mixer

Смеситель для ванны с душем



| PROVEDENÍ | FINISH | CODE | BEZ DPH (Kč) | S DPH (Kč) | WITHOUT VAT (€) | WITH VAT (€) |
|-----------|--------|---------|--------------|------------|-----------------|--------------|
| chrom | chrome | 12045,0 | 5 784 | 6 999 | 233,28 | 279,94 |

Pro montáž na vany se 3 montážními otvory.

Deck mounted bath mixer set. 3 mounting holes.

Для монтажа на ванну с тремя монтажными отверстиями.

12045/1

Vanová stojánková baterie bez ramene

Bath mixer without spout

Смеситель для ванны с душем без излива



| PROVEDENÍ | FINISH | CODE | BEZ DPH (Kč) | S DPH (Kč) | WITHOUT VAT (€) | WITH VAT (€) |
|-----------|--------|-----------|--------------|------------|-----------------|--------------|
| chrom | chrome | 12045/1,0 | 4 792 | 5 798 | 191,68 | 230,02 |

Pro montáž na vany se 2 montážními otvory.

Deck mounted bath mixer set. 2 mounting holes.

Для монтажа на ванну с 2 монтажными отверстиями.

12020/1

Vanová nástěnná baterie 150 mm

Wall-mounted bath mixer 150 mm

Настенный смеситель для ванны с душем 150 мм



| PROVEDENÍ | FINISH | CODE | BEZ DPH (Kč) | S DPH (Kč) | WITHOUT VAT (€) | WITH VAT (€) |
|-----------|--------|-----------|--------------|------------|-----------------|--------------|
| chrom | chrome | 12020/1,0 | 4 627 | 5 599 | 185,08 | 222,10 |

Baterie bez příslušenství.

Without accessories.

Без аксессуаров.

12020

Vanová nástěnná baterie 150 mm

Wall-mounted bath mixer 150 mm

Настенный смеситель для ванны с душем 150 мм



| PROVEDENÍ | FINISH | CODE | BEZ DPH (Kč) | S DPH (Kč) | WITHOUT VAT (€) | WITH VAT (€) |
|-----------|--------|---------|--------------|------------|-----------------|--------------|
| chrom | chrome | 12020,0 | 5 784 | 6 999 | 233,28 | 279,94 |

Baterie se samočisticí sprchovou růžicí, dvojitou kovovou hadicí a kloubovým držákem sprchy.

With a self-cleaning shower head, double-locked metal hose, and a variable position shower holder.

С самоочищающейся душевой сеткой, многозамковым металлическим шлангом и шарнирным держателем сетки.

12060/1

Sprchová nástěnná baterie 150 mm

Wall-mounted shower mixer 150 mm
Настенный смеситель для душа 150 мм



| PROVEDENÍ | FINISH | CODE | BEZ DPH (Kč) | S DPH (Kč) | WITHOUT VAT (€) | WITH VAT (€) |
|-----------|--------|-----------|--------------|------------|-----------------|--------------|
| chrom | chrome | 12060/1,0 | 3 305 | 3 999 | 132,20 | 158,64 |

Baterie bez příslušenství.

Without accessories.

Без аксессуаров.

12060

Sprchová nástěnná baterie 150 mm

Wall-mounted shower mixer 150 mm
Настенный смеситель для душа 150 мм



| PROVEDENÍ | FINISH | CODE | BEZ DPH (Kč) | S DPH (Kč) | WITHOUT VAT (€) | WITH VAT (€) |
|-----------|--------|---------|--------------|------------|-----------------|--------------|
| chrom | chrome | 12060,0 | 4 462 | 5 399 | 178,48 | 214,18 |

Baterie se samočisticí sprchovou růžicí, dvojjámkovou kovovou hadicí a kloubovým držákem sprchy.

With a self-cleaning shower head, double-locked metal hose, and a variable position shower holder.

С самоочищающейся душевой сеткой, многозамковым металлическим шлангом и шарнирным держателем сетки.

12713

Stojánková dřezová baterie

Sink mixer
Смеситель для мойки



| PROVEDENÍ | FINISH | CODE | BEZ DPH (Kč) | S DPH (Kč) | WITHOUT VAT (€) | WITH VAT (€) |
|-----------|--------|---------|--------------|------------|-----------------|--------------|
| chrom | chrome | 12713,0 | 3 718 | 4 499 | 148,72 | 178,46 |

Délka výtokového ramínka 200 mm.

The length of the spout is 200 mm.

Длина поворотного излива 200 мм.

12081

Stojánková teleskopická dřezová baterie

Telescopic sink mixer
Смеситель для мойки



| PROVEDENÍ | FINISH | CODE | BEZ DPH (Kč) | S DPH (Kč) | WITHOUT VAT (€) | WITH VAT (€) |
|-----------|--------|---------|--------------|------------|-----------------|--------------|
| chrom | chrome | 12081,0 | 5 288 | 6 398 | 211,52 | 253,82 |

S hadicí 1,5 m.

One hole telescopic sink mixer with extractable spout and 1.5 m long hose.

С выдвигаемым душем 1,5 м.

12181

Stojánková teleskopická dřezová baterie

Telescopic sink mixer
Смеситель для мойки



| PROVEDENÍ | FINISH | CODE | BEZ DPH (Kč) | S DPH (Kč) | WITHOUT VAT (€) | WITH VAT (€) |
|-----------|--------|---------|--------------|------------|-----------------|--------------|
| chrom | chrome | 12181,0 | 4 958 | 5 999 | 198,32 | 237,98 |

S vytahovací koncovkou.

With popup ending.

С выдвигаемым наконечником.



12781

Stojánková teleskopická
dřezová baterieTelescopic sink mixer
Смеситель для мойки

| PROVEDENÍ | FINISH | CODE | BEZ DPH (Kč) | S DPH (Kč) | WITHOUT VAT (€) | WITH VAT (€) |
|-----------|--------|---------|--------------|------------|-----------------|--------------|
| chrom | chrome | 12781,0 | 4 627 | 5 599 | 185,08 | 222,10 |

S vyťahovací koncovkou.

With pop-up ending.

С выдвигаемым наконечником.

12501CS

Stojánková umyvadlová
a dřezová baterieWash basin and sink mixer
Смеситель для раковины или мойки

| PROVEDENÍ | FINISH | CODE | BEZ DPH (Kč) | S DPH (Kč) | WITHOUT VAT (€) | WITH VAT (€) |
|-----------|--------|-----------|--------------|------------|-----------------|--------------|
| chrom | chrome | 12501CS,0 | 4 792 | 5 798 | 191,68 | 230,02 |

S uzávěrem výpusti 5/4", délka výtokového ramínka 150 mm.

With 5/4" pop-up waste, the spout length is 150 mm.

С донным клапаном 5/4", длина поворотного излива 150 мм.

TTVIN02

Výpust

Waste
Донный клапан

| PROVEDENÍ | FINISH | CODE | BEZ DPH (Kč) | S DPH (Kč) | WITHOUT VAT (€) | WITH VAT (€) |
|-----------|--------|-----------|--------------|------------|-----------------|--------------|
| chrom | chrome | TTVIN02,0 | 4 545 | 5 499 | 181,80 | 218,16 |

S 5/4" sifonem ovládaná tlakem na uzávěr.

With a 5/4" trap operated by pressure on the plug.

С 5/4" сифоном, управляемый давлением.

12050

Sprchová podomítková baterie.

Built-in shower mixer
Смеситель для душа со скрытой арматурой

| PROVEDENÍ | FINISH | CODE | BEZ DPH (Kč) | S DPH (Kč) | WITHOUT VAT (€) | WITH VAT (€) |
|-----------|--------|---------|--------------|------------|-----------------|--------------|
| chrom | chrome | 12050,0 | 1 983 | 2 399 | 79,32 | 95,18 |

12050R

Vanová a sprchová podomítková baterie
s přepínačemBuilt-in bath and shower mixer with diverter
Смеситель для душа со скрытой арматурой и переключателем

| PROVEDENÍ | FINISH | CODE | BEZ DPH (Kč) | S DPH (Kč) | WITHOUT VAT (€) | WITH VAT (€) |
|-----------|--------|----------|--------------|------------|-----------------|--------------|
| chrom | chrome | 12050R,0 | 2 478 | 2 998 | 99,96 | 119,95 |



12200

Nástěnná umyvadlová baterie

Wall-mounted wash-basin mixer
Смеситель для раковины или мойки



| PROVEDENÍ | FINISH | CODE | BEZ DPH (Kč) | S DPH (Kč) | WITHOUT VAT (€) | WITH VAT (€) |
|-----------|--------|---------|--------------|------------|-----------------|--------------|
| chrom | chrome | 12200,0 | 3 057 | 3 699 | 122,28 | 146,74 |

Délka výtokového ramínka 210 mm.

The length of the spout is 210 mm.

Длина поворотного излива 210 мм.

12141

Podomítkový přepínací ventil

Built-in valve
Под штукатурку вентиль



| PROVEDENÍ | FINISH | CODE | BEZ DPH (Kč) | S DPH (Kč) | WITHOUT VAT (€) | WITH VAT (€) |
|-----------|--------|---------|--------------|------------|-----------------|--------------|
| chrom | chrome | 12141,0 | 2 230 | 2 698 | 89,20 | 107,04 |

Vhodný jako přepínač k podomítkové termostatické baterii. Přepínač má 2 propojené vstupy a 2 výstupy.

Suitable as a diverter for built in thermostatic mixers. Diverter has 2 connected inlets and 2 outlets.

Пригодный как переключатель подштукатурного терморегулирующего смесителя. Переключатель имеет 2 соединенных входа и 2 выхода.

12151

Podomítkový přepínací ventil

Built-in valve
Под штукатурку вентиль



| PROVEDENÍ | FINISH | CODE | BEZ DPH (Kč) | S DPH (Kč) | WITHOUT VAT (€) | WITH VAT (€) |
|-----------|--------|---------|--------------|------------|-----------------|--------------|
| chrom | chrome | 12151,0 | 2 396 | 2 899 | 95,84 | 115,00 |

Vhodný jako přepínač k podomítkové termostatické baterii. Přepínač má 1 vstup a 3 výstupy.

Suitable as a diverter for built in thermostatic mixers. Diverter has 1 inlet and 3 outlets.

Пригодный как переключатель подштукатурного терморегулирующего смесителя. Переключатель имеет 1 входа и 3 выхода.

12144/10

Ramínko

Spout
Излив



| PROVEDENÍ | FINISH | CODE | BEZ DPH (Kč) | S DPH (Kč) | WITHOUT VAT (€) | WITH VAT (€) |
|-----------|--------|------------|--------------|------------|-----------------|--------------|
| chrom | chrome | 12144/10,0 | 826 | 999 | 33,04 | 39,65 |

Délka ramínka je 100 mm.

Length 100 mm.

Длина поворотного излива 100 мм.

12144/20

Ramínko

Spout
Излив

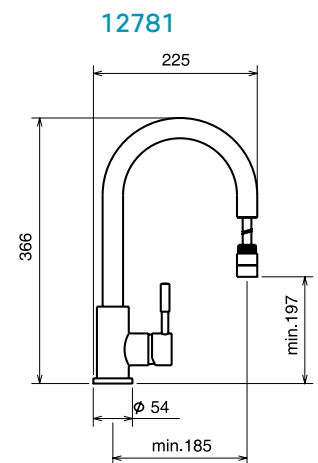
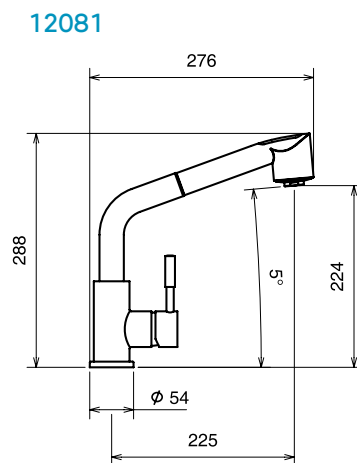
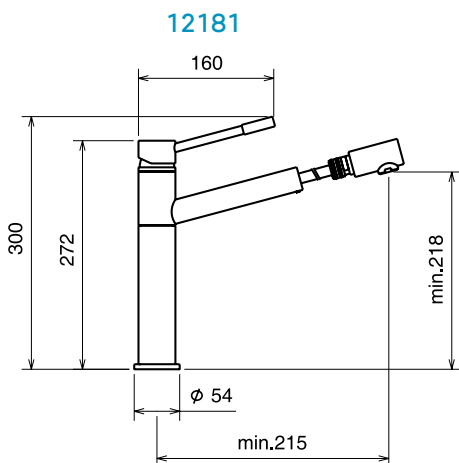
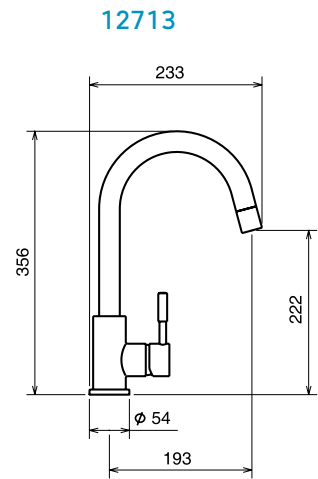
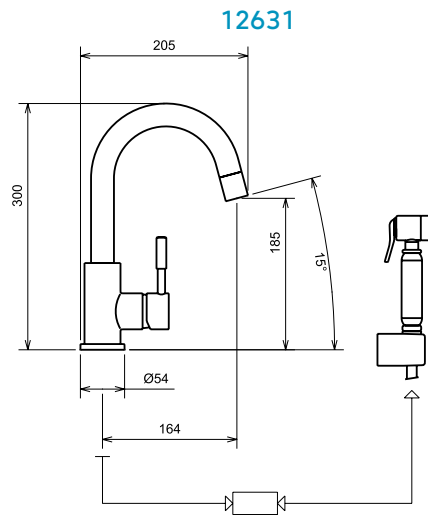
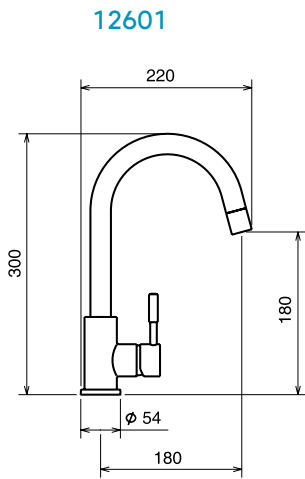
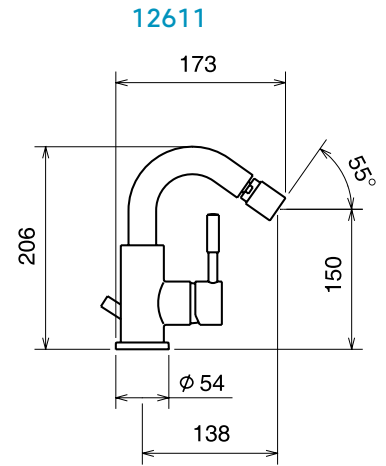
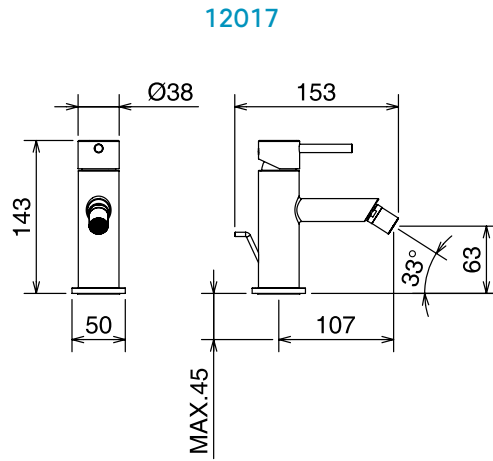
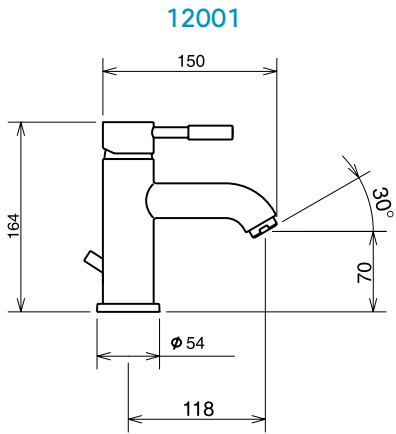


| PROVEDENÍ | FINISH | CODE | BEZ DPH (Kč) | S DPH (Kč) | WITHOUT VAT (€) | WITH VAT (€) |
|-----------|--------|------------|--------------|------------|-----------------|--------------|
| chrom | chrome | 12144/20,0 | 826 | 999 | 33,04 | 39,65 |

Délka ramínka je 200 mm.

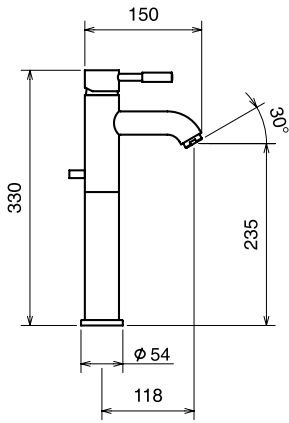
Length 200 mm.

Длина поворотного излива 200 мм.

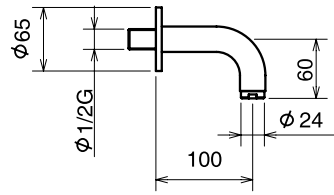




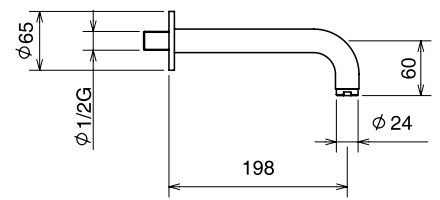
12501CS



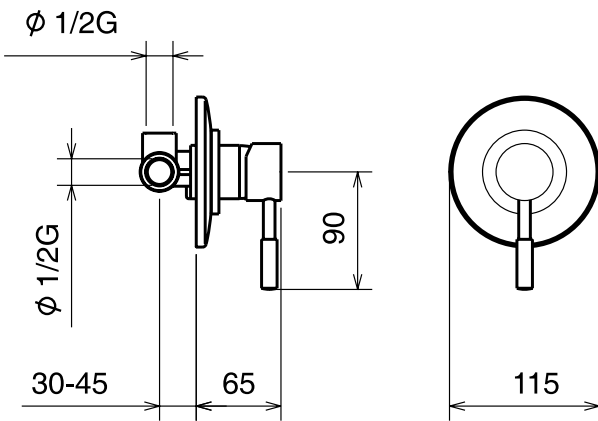
12144/10



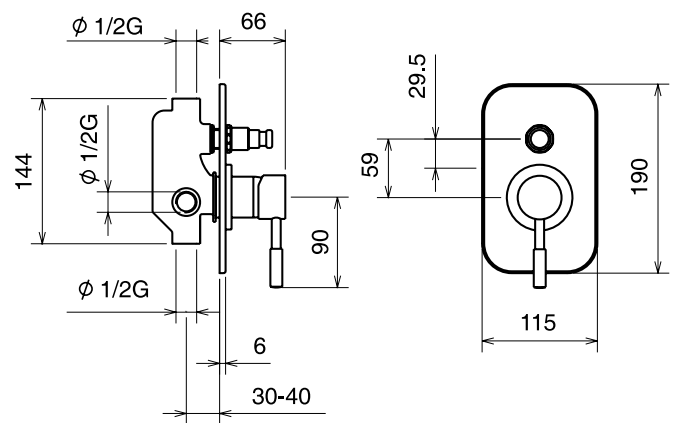
12144/20



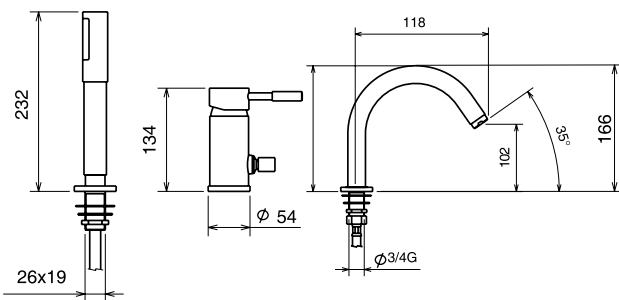
12050



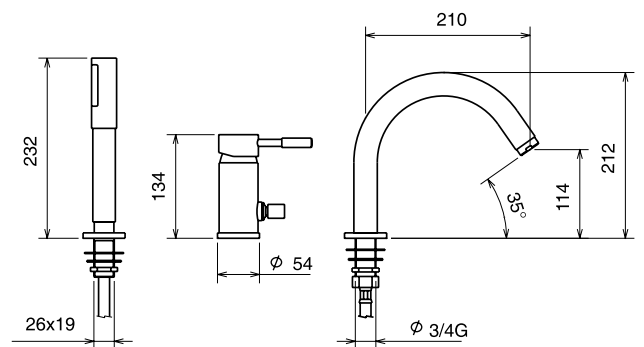
12050R



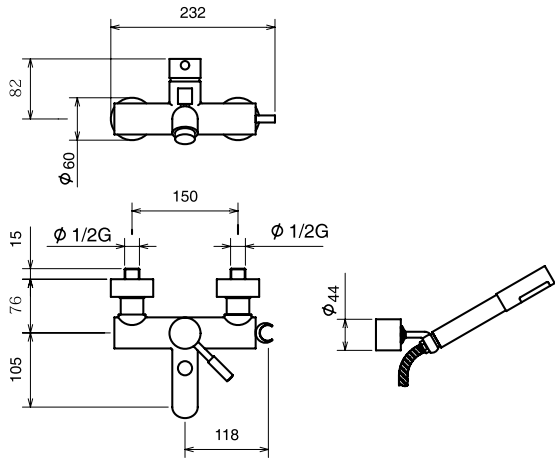
12045



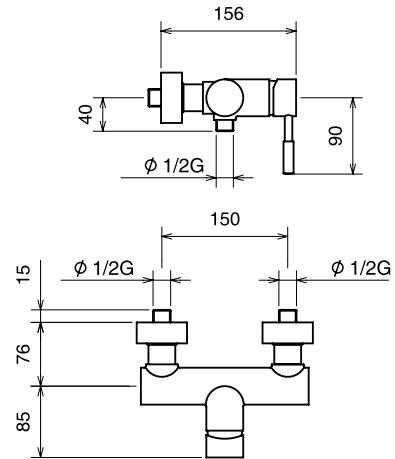
12045EX



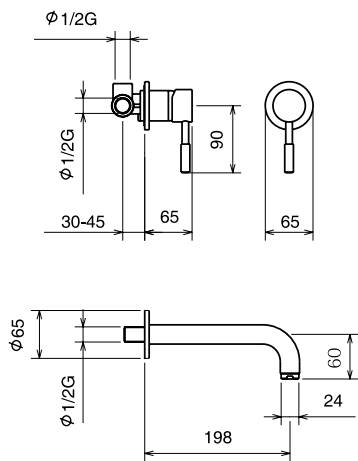
12020



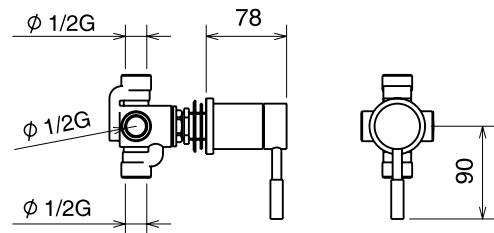
12060



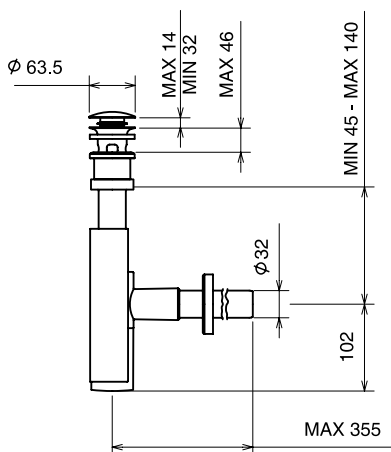
12200



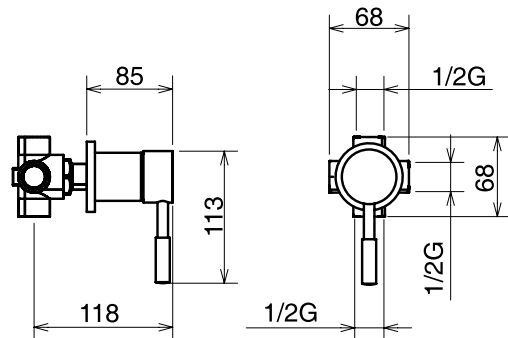
12141



TT VIN 02



12151



RAM0045

Výtokové ramínko 0045

Spout 0045
Излив 0045



| PROVEDENÍ | FINISH | CODE | BEZ DPH (Kč) | S DPH (Kč) | WITHOUT VAT (€) | WITH VAT (€) |
|-----------|--------|------------------|--------------|--------------|-----------------|--------------|
| chrom | chrome | RAM0045,0 | 1 404 | 1 699 | 56,64 | 67,97 |

Výtokové ramínko stojánkové vanové baterie. Délka ramínka je 250 mm, výška výtoku 110 mm.

For deck mounted bath mixer, length 250 mm, flow height 110 mm.

Для мотнажа на ванну, длина 250 мм, высота 110 мм.

RAM0041

Výtokové ramínko 0041

Spout 0041
Излив 0041



| PROVEDENÍ | FINISH | CODE | BEZ DPH (Kč) | S DPH (Kč) | WITHOUT VAT (€) | WITH VAT (€) |
|-----------|--------|------------------|--------------|--------------|-----------------|--------------|
| chrom | chrome | RAM0041,0 | 1 073 | 1 298 | 42,92 | 51,50 |

Ramínko k podomítkové vanové baterii. Délka ramínka je 165 mm.

Spout for built-in bath mixer, length 165 mm.

Длина излива 165 мм.

Pouze do vyprodání zásob.
Available only until we sell out.
Связи с прекращением производства.

RAM0040

Výtokové ramínko 0040

Spout 0040
Излив 0040



| PROVEDENÍ | FINISH | CODE | BEZ DPH (Kč) | S DPH (Kč) | WITHOUT VAT (€) | WITH VAT (€) |
|-----------|--------|------------------|--------------|--------------|-----------------|--------------|
| chrom | chrome | RAM0040,0 | 1 404 | 1 699 | 56,16 | 67,39 |

Ramínko s přepínačem k podomítkové vanové baterii. Délka ramínka je 165 mm.

Spout with diverter for built-in bath mixer, length 165 mm.

Длина излива 165 мм. С переключателем.

Pouze do vyprodání zásob.
Available only until we sell out.
Связи с прекращением производства.

RAM146

Nástěnné výtokové ramínko k podomítkovým bateriím

Wall-mounted spout for built-in mixers
Излив настенный для смесителя со скрытой арматурой



| PROVEDENÍ | FINISH | CODE | BEZ DPH (Kč) | S DPH (Kč) | WITHOUT VAT (€) | WITH VAT (€) |
|-----------|--------|-----------------|--------------|------------|-----------------|--------------|
| chrom | chrome | RAM146,0 | 578 | 699 | 23,12 | 27,74 |

Délka výtokového ramínka 146 mm. Připojení 1/2" vnitřní závit.

The length of the spout is 146.

Длина поворотного излива 146 мм.

RAM173

Nástěnné výtokové ramínko k podomítkovým bateriím

Wall-mounted spout for built-in mixers
Излив настенный для смесителя со скрытой арматурой



| PROVEDENÍ | FINISH | CODE | BEZ DPH (Kč) | S DPH (Kč) | WITHOUT VAT (€) | WITH VAT (€) |
|-----------|--------|-----------------|--------------|------------|-----------------|--------------|
| chrom | chrome | RAM173,0 | 743 | 899 | 29,72 | 35,66 |

Délka výtokového ramínka 173 mm. Připojení 1/2" vnitřní závit.

The length of the spout is 173 mm.

Длина поворотного излива 173 мм.



SW

Podložka pod stojánkové vanové baterie

Stainless steel washer
Крышка под смеситель для ванны



| PROVEDENÍ | FINISH | CODE | BEZ DPH (Kč) | S DPH (Kč) | WITHOUT VAT (€) | WITH VAT (€) |
|-----------|--------|-------------|--------------|--------------|-----------------|--------------|
| chrom | chrome | SW,0 | 867 | 1 049 | 34,68 | 41,62 |

Určeno pro montáž na obezdívku vany. Rozměr 340 x 130 mm. Materiál nerez.

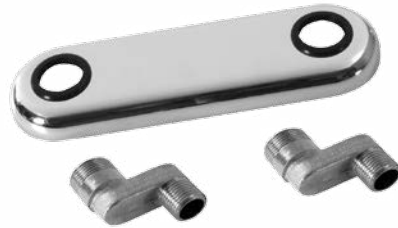
Mounting washer for deck mounted bath mixers. 340 x 130 mm. Material stainless steel.

Размеры 340x130 мм. Материал нержавеющей сталь.

100

Redukce 100

Reduction 100
Редукция 100



| PROVEDENÍ | FINISH | CODE | BEZ DPH (Kč) | S DPH (Kč) | WITHOUT VAT (€) | WITH VAT (€) |
|-----------|--------|--------------|--------------|------------|-----------------|--------------|
| chrom | chrome | 100,0 | 412 | 499 | 16,64 | 19,97 |

Souprava redukcí pro montáž nástěnné vodovodní baterie do rozvodu vody na rozteč 100 mm. Soupravou se rozumí dvě kolínka a oválná krytka.

Reduction set for mounting of wall-mounted mixers into water distribution - spacing 100 mm. The set consists of 2 elbows and an oval cover.

Комплект редукции для монтажа настенного смесителя до водопроводной сети на шаг 100 мм. Комплект состоит из двух колен и овальной крышки.

88

Stojánkové kolínko

Deck mounted elbow
Колено



| PROVEDENÍ | FINISH | CODE | BEZ DPH (Kč) | S DPH (Kč) | WITHOUT VAT (€) | WITH VAT (€) |
|-----------|--------|-------------|--------------|------------|-----------------|--------------|
| chrom | chrome | 88,0 | 495 | 599 | 19,80 | 23,76 |

Připojovací stojánkové kolínko 1/2" x 3/4" výška 70 mm. Cena za 1 kus.

1/2 x 3/4, height 70 mm. Price per piece.

Присоединительное колено 1/2" x 3/4", высота 70 мм. Цена за штуку

CISTIC

Čistič nečistot Dekalko

Spray cleaner Dekalko
Очиститель Dekalko



| Objem - volume | CODE | BEZ DPH (Kč) | S DPH (Kč) | WITHOUT VAT (€) | WITH VAT (€) |
|----------------|--------------------|--------------|------------|-----------------|--------------|
| 0,1 l | CISTICMALY | 57 | 69 | 2,28 | 2,74 |
| 0,28 l | CISTICVELKY | 115 | 139 | 4,60 | 5,52 |

Na vodní kámen, rez i nečistoty.

Spray cleaner for scale, rust and impurity.

Для накипи, ржавчины и нечистот.





AQUAMAT • AQUALIGHT AQUASAVE • AQUALUX



TERMOSTATICKÉ VODOVODNÍ BATERIE

Technicky dokonalé série termostatických vodovodních baterií AQUALIGHT, AQUAMAT, AQUASAVE a AQUALUX jsou určeny především pro zákazníky, kteří hledají bezpečnou vodovodní baterii spojenou s mimořádným komfortem ovládní. Termostatické baterie automaticky regulují teplotní výkyvy vody a současně udrží stálou teplotu vody. Vyznačují se pohodlností obsluhy a líbivým designem, který zaujme svou čistou linií. Nabízeny jsou v provedení chrom s roztečí 120 a 150 mm. Pro delší životnost baterie a komfort užívání doporučujeme montáž vodovodního filtru.

Prodloužená záruka - až 7 let na kartuši.

THERMOSTATIC MIXERS

Technically faultless series of thermostatic mixers AQUALIGHT, AQUAMAT, AQUASAVE and AQUALUX are determinate especially to customers that are looking for the safety mixers with extraordinary operating comfort. Thermostatic mixers automatically regulate temperature swing of water and in the same time keep the water temperature stable. They are characterized by easy usage and eye-taking design which holds the interest by its clean line. They are offered in colour finish chrome with spacing 120 and 150 mm. We recommend mounting of plumbing filter for longer working life and more comfortable usage. The guarantee period takes 7 years to cartridge.

ТЕРМОСТАТИЧЕСКИЕ СМЕСИТЕЛИ

Технически совершенные термостатические смесители AQUALIGHT, AQUAMAT, AQUASAVE и AQUALUX предназначены прежде всего для заказчиков, ищущих надежный смеситель, связанный с чрезвычайным комфортом управления. Термостатические смесители автоматически регулируют температурное колебание воды и одновременно обеспечивают стабильную температуру воды. Они отличаются комфортом управления и простым, привлекательным дизайном. Для долгого срока эксплуатации смесителей рекомендуется перед ними ставить фильтр. Срок гарантии - 7 лет



2520/1

Vanová nástěnná baterie 150 mm

Wall-mounted bath mixer 150 mm
Настенный смеситель для ванны с душем 150 мм



| PROVEDENÍ | FINISH | CODE | BEZ DPH (Kč) | S DPH (Kč) | WITHOUT VAT (€) | WITH VAT (€) |
|-----------|--------|----------|--------------|------------|-----------------|--------------|
| chrom | chrome | 2520/1,0 | 2 478 | 2 998 | 99,12 | 118,94 |

Baterie bez příslušenství.
Without accessories.
Без аксессуаров.

2560/1

Sprchová nástěnná baterie 150 mm

Wall-mounted shower mixer 150 mm
Настенный смеситель для душа 150 мм



| PROVEDENÍ | FINISH | CODE | BEZ DPH (Kč) | S DPH (Kč) | WITHOUT VAT (€) | WITH VAT (€) |
|-----------|--------|----------|--------------|------------|-----------------|--------------|
| chrom | chrome | 2560/1,0 | 1 652 | 1 999 | 66,64 | 79,97 |

Baterie bez příslušenství.
Without accessories.
Без аксессуаров.

2564/1

Sprchová nástěnná baterie 120 mm

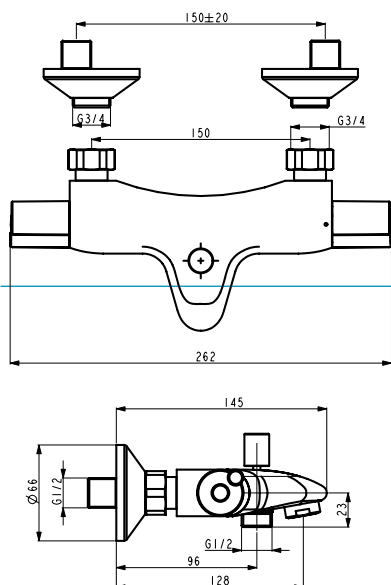
Wall-mounted shower mixer 120 mm
Настенный смеситель для душа 120 мм



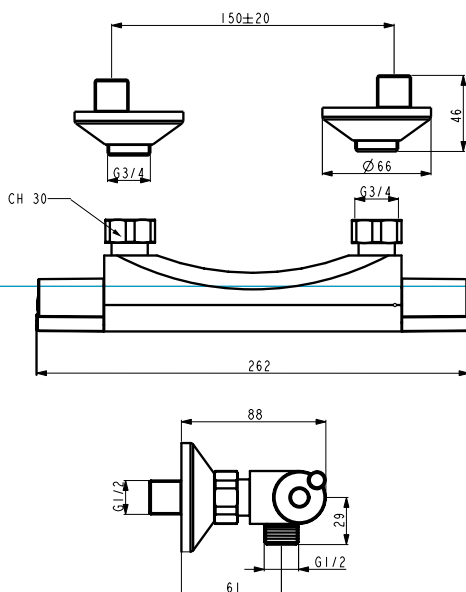
| PROVEDENÍ | FINISH | CODE | BEZ DPH (Kč) | S DPH (Kč) | WITHOUT VAT (€) | WITH VAT (€) |
|-----------|--------|----------|--------------|------------|-----------------|--------------|
| chrom | chrome | 2564/1,0 | 1 652 | 1 999 | 66,64 | 79,97 |

Baterie bez příslušenství.
Without accessories.
Без аксессуаров.

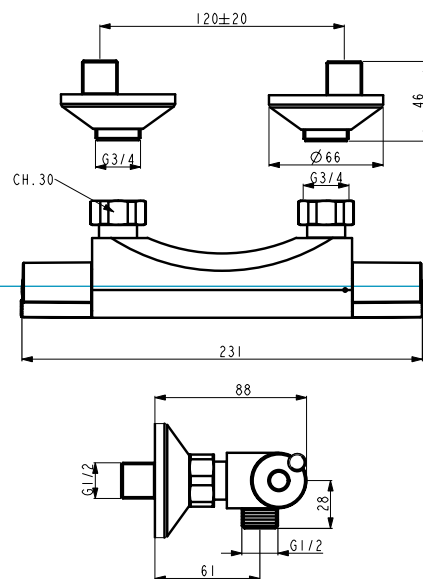
2520



2560



2564



2601

Stojánková umyvadlová baterie

Basin mixer

Смеситель для раковины



| PROVEDENÍ | FINISH | CODE | BEZ DPH (Kč) | S DPH (Kč) | WITHOUT VAT (€) | WITH VAT (€) |
|-----------|--------|--------|--------------|------------|-----------------|--------------|
| chrom | chrome | 2601,0 | 3 718 | 4 499 | 148,72 | 178,46 |

Baterie s uzávěrem výpusti 5/4".

With 5/4" pop-up waste.

С донным клапаном 5/4".

2611

Stojánková bidetová baterie

Bidet mixer

Смеситель для биде



| PROVEDENÍ | FINISH | CODE | BEZ DPH (Kč) | S DPH (Kč) | WITHOUT VAT (€) | WITH VAT (€) |
|-----------|--------|--------|--------------|------------|-----------------|--------------|
| chrom | chrome | 2611,0 | 3 718 | 4 499 | 148,72 | 178,46 |

Baterie s uzávěrem výpusti 5/4".

With 5/4" pop-up waste, to be mounted on a bidet with a single assembly hole.

С донным клапаном 5/4".

2620/1

Vanová nástěnná baterie 150 mm

Wall-mounted bath mixer 150 mm

Настенный смеситель для ванны с душем 150 мм



| PROVEDENÍ | FINISH | CODE | BEZ DPH (Kč) | S DPH (Kč) | WITHOUT VAT (€) | WITH VAT (€) |
|-----------|--------|----------|--------------|------------|-----------------|--------------|
| chrom | chrome | 2620/1,0 | 3 305 | 3 999 | 133,28 | 159,94 |

Baterie bez příslušenství.

Without accessories.

Без аксессуаров.

2613

Stojánková dřezová baterie

Sink mixer

Смеситель для мойки



| PROVEDENÍ | FINISH | CODE | BEZ DPH (Kč) | S DPH (Kč) | WITHOUT VAT (€) | WITH VAT (€) |
|-----------|--------|--------|--------------|------------|-----------------|--------------|
| chrom | chrome | 2613,0 | 3 718 | 4 499 | 148,72 | 178,46 |

2670

Dřezová nebo umyvadlová nástěnná baterie 150 mm

Wall-mounted basin or sink mixer 150 mm

Настенный смеситель для раковины или мойки 150 мм



| PROVEDENÍ | FINISH | CODE | BEZ DPH (Kč) | S DPH (Kč) | WITHOUT VAT (€) | WITH VAT (€) |
|-----------|--------|--------|--------------|------------|-----------------|--------------|
| chrom | chrome | 2670,0 | 2 809 | 3 399 | 112,36 | 134,83 |



2650

Sprchová podomítková baterie.

Built-in shower mixer
Смеситель для душа со скрытой
арматурой



| PROVEDENÍ | FINISH | CODE | BEZ DPH (Kč) | S DPH (Kč) | WITHOUT VAT (€) | WITH VAT (€) |
|-----------|--------|--------|--------------|------------|-----------------|--------------|
| chrom | chrome | 2650,0 | 5 784 | 6 999 | 233,28 | 279,94 |

2651

Podomítkový termostat

Built-in thermoregulator
Термостат со скрытой арматурой



| PROVEDENÍ | FINISH | CODE | BEZ DPH (Kč) | S DPH (Kč) | WITHOUT VAT (€) | WITH VAT (€) |
|-----------|--------|--------|--------------|------------|-----------------|--------------|
| chrom | chrome | 2651,0 | 4 379 | 5 299 | 175,16 | 210,19 |

2650R

Sprchová podomítková baterie

Built-in shower mixer
Смеситель для душа со скрытой
арматурой с двухходовым вентилем



| PROVEDENÍ | FINISH | CODE | BEZ DPH (Kč) | S DPH (Kč) | WITHOUT VAT (€) | WITH VAT (€) |
|-----------|--------|---------|--------------|------------|-----------------|--------------|
| chrom | chrome | 2650R,0 | 6 611 | 7 999 | 266,64 | 319,97 |

S 2 - cestným ventilem.

With a two-way valve.

С двухходовым вентилем.

2650RX

Sprchová podomítková baterie

Built-in shower mixer
Смеситель для душа
подштукатурный



| PROVEDENÍ | FINISH | CODE | BEZ DPH (Kč) | S DPH (Kč) | WITHOUT VAT (€) | WITH VAT (€) |
|-----------|--------|----------|--------------|------------|-----------------|--------------|
| chrom | chrome | 2650RX,0 | 6 611 | 7 999 | 266,64 | 319,97 |

S 3 - cestným ventilem.

With a three-way valve.

С трехходовым вентилем.

2661/1

Sprchová nástěnná baterie 150 mm
s horním vývodem

Wall-mounted shower
mixer 150 mm
Настенный смеситель
для душа 150 mm



| PROVEDENÍ | FINISH | CODE | BEZ DPH (Kč) | S DPH (Kč) | WITHOUT VAT (€) | WITH VAT (€) |
|-----------|--------|----------|--------------|------------|-----------------|--------------|
| chrom | chrome | 2661/1,0 | 2 478 | 2 998 | 99,96 | 119,95 |

Baterie s horním vývodem bez příslušenství. Součástí je přechodka 1/2" x 3/4".

With upper outlet, without accessories. Reducer 1/2"x3/4" is included.

Без аксессуаров. Включает футорку 1/2" x 3/4".

Vhodné pro sety - viz. tabulka na straně 199.

Suitable - see page 199.

Удобный - см. сторону 199.



2660/1

Sprchová nástěnná baterie 150 mm

Wall-mounted shower mixer 150 mm
Настенный смеситель для душа 150 мм

| PROVEDENÍ | FINISH | CODE | BEZ DPH (Kč) | S DPH (Kč) | WITHOUT VAT (€) | WITH VAT (€) |
|-----------|--------|----------|--------------|------------|-----------------|--------------|
| chrom | chrome | 2660/1,0 | 2 478 | 2 998 | 99,12 | 118,94 |

Baterie bez příslušenství.

Without accessories.

Без аксессуаров.

2664/1

Sprchová nástěnná baterie 120 mm

Wall-mounted shower mixer 120 mm
Настенный смеситель для душа 120 мм

| PROVEDENÍ | FINISH | CODE | BEZ DPH (Kč) | S DPH (Kč) | WITHOUT VAT (€) | WITH VAT (€) |
|-----------|--------|----------|--------------|------------|-----------------|--------------|
| chrom | chrome | 2664/1,0 | 2 478 | 2 998 | 99,12 | 118,94 |

Baterie bez příslušenství.

Without accessories.

Без аксессуаров.

SADA2661

Sprchová souprava včetně termostatické baterie

Shower set including thermostatic mixer
Душевой комплект включительно термостатический смесителя

| PROVEDENÍ | FINISH | CODE | BEZ DPH (Kč) | S DPH (Kč) | WITHOUT VAT (€) | WITH VAT (€) |
|-----------|--------|----------|--------------|------------|-----------------|--------------|
| chrom | chrome | SADA2661 | 5 783 | 6 997 | 232,16 | 278,59 |

Výška sady včetně baterie 1070-1260 mm.

The height of the set including the mixer is 1070-1260 mm.

Высота комплекта включает смесителя 1070-1260 мм.

A: 1070 - 1260 mm

B: 50 - 80 mm

Rozměr hlavové sprchy Ø 230 mm. Délka sprchové hadice 150 cm.

Dimension of fixed shower head Ø 230 mm. Length of shower hose 150 cm.

Размер верхнего душа Ø 230 мм. Длина душевого шланга 150 см.

Sada obsahuje:

Set consists of:

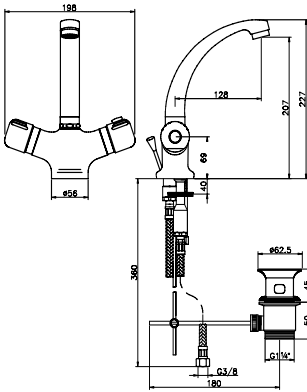
Комплект включает в себе:

SET068,0

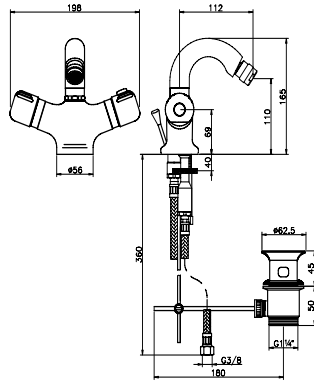
2661/1,0



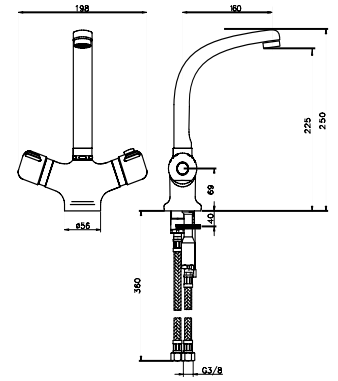
2601



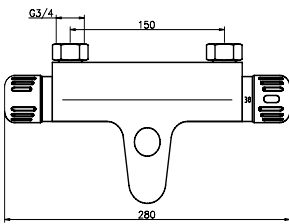
2611



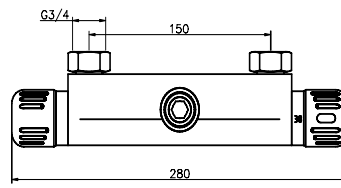
2613



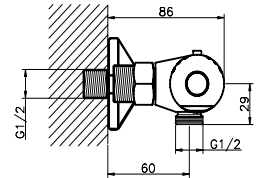
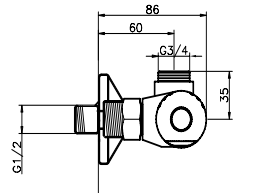
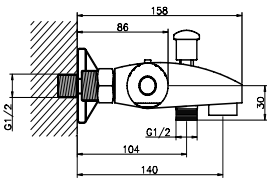
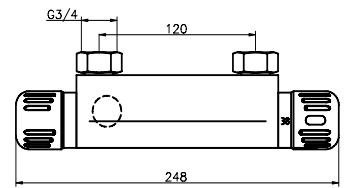
2620



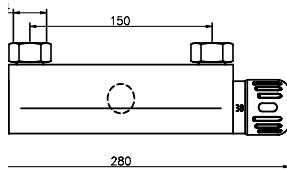
2661



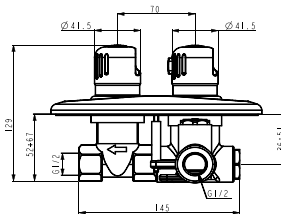
2664



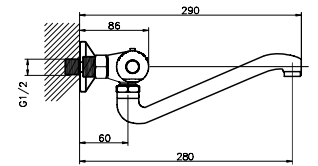
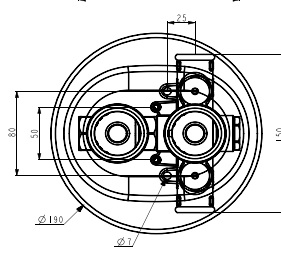
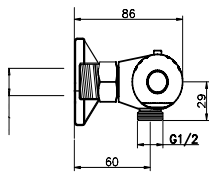
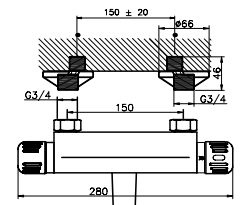
2660



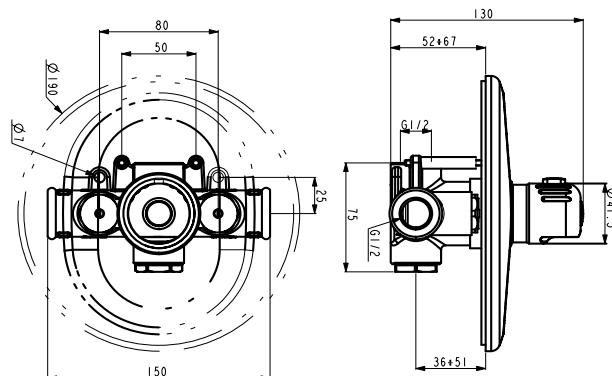
2650



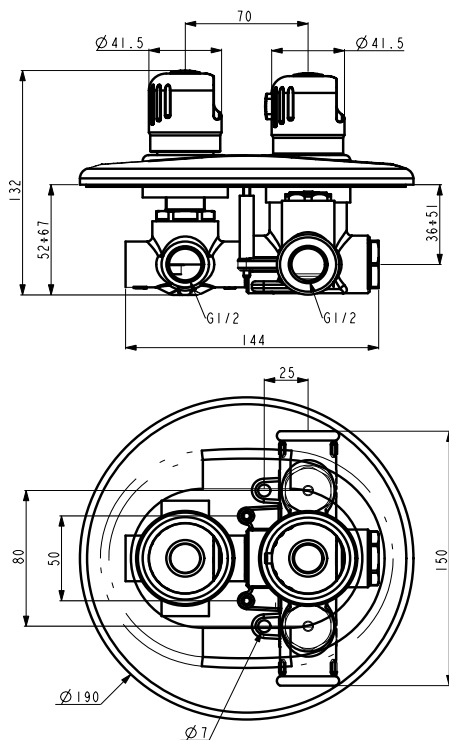
2670



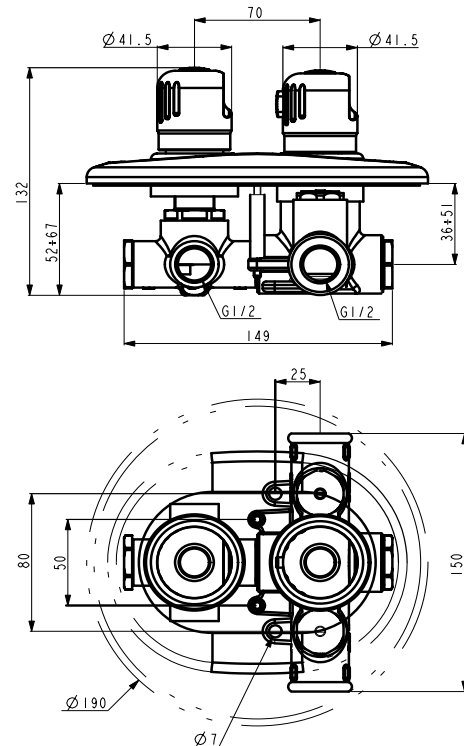
2651



2650RX



2650R

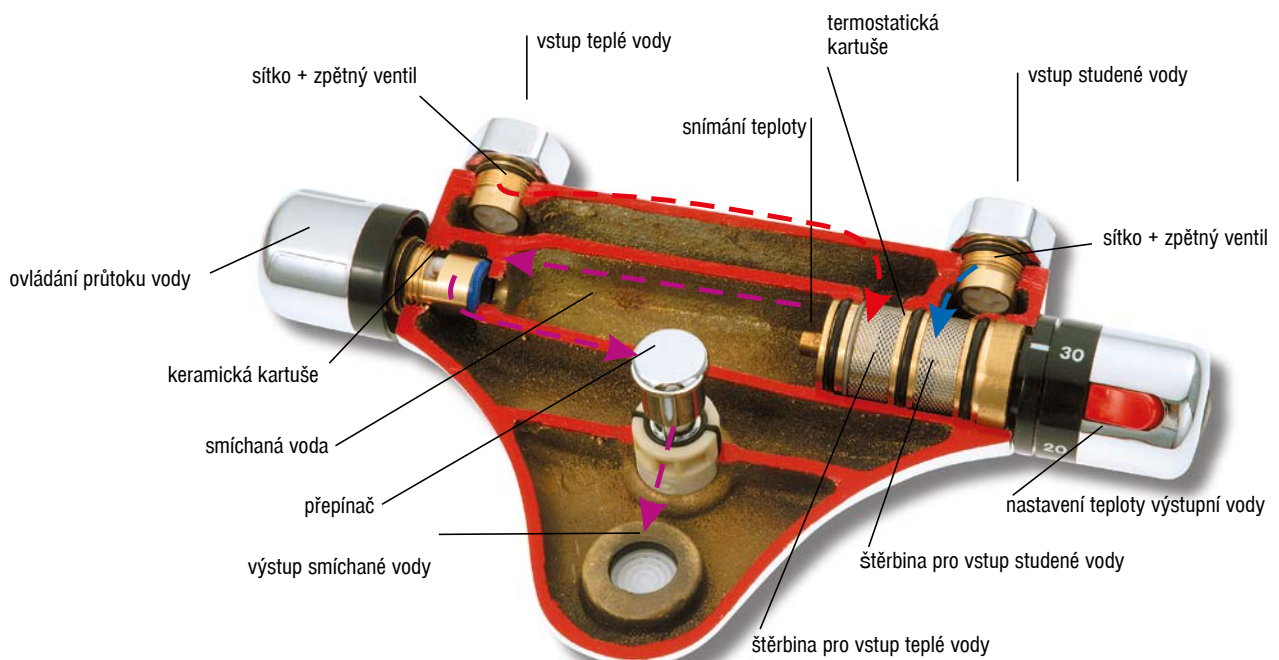


Termostatické baterie série Metalia 57 najdete na straně 41 - 42.

Please turn to page 41 - 42 for thermostatic mixers Metalia 57.

Термостатические смесители Металия 57 можно найти на странице 41 - 42.

Řez termostatickou baterií:



2820/1

Vanová nástěnná baterie 150 mm

Wall-mounted bath mixer 150 mm
Настенный смеситель для ванны с душем 150 mm



| PROVEDENÍ | FINISH | CODE | BEZ DPH (Kč) | S DPH (Kč) | WITHOUT VAT (€) | WITH VAT (€) |
|-----------|--------|----------|--------------|------------|-----------------|--------------|
| chrom | chrome | 2820/1,0 | 5 784 | 6 999 | 231,36 | 277,63 |

Baterie bez příslušenství.

Without accessories.

Без аксессуаров.

2850R

Sprchová podomítková baterie

Built-in shower mixer
Смеситель для душа со скрытой арматурой с двухходовым вентилем



| PROVEDENÍ | FINISH | CODE | BEZ DPH (Kč) | S DPH (Kč) | WITHOUT VAT (€) | WITH VAT (€) |
|-----------|--------|---------|--------------|------------|-----------------|--------------|
| chrom | chrome | 2850R,0 | 7 437 | 8 999 | 297,48 | 356,98 |

S 2 - cestným ventilem.

With a two-way valve.

С двухходовым вентилем.

2860/1

Sprchová nástěnná baterie 150 mm

Wall-mounted shower mixer 150 mm
Настенный смеситель для душа 150 mm



| PROVEDENÍ | FINISH | CODE | BEZ DPH (Kč) | S DPH (Kč) | WITHOUT VAT (€) | WITH VAT (€) |
|-----------|--------|----------|--------------|------------|-----------------|--------------|
| chrom | chrome | 2860/1,0 | 4 131 | 4 999 | 165,24 | 198,29 |

Baterie bez příslušenství.

Without accessories.

Без аксессуаров.

2862/1

Sprchová nástěnná baterie 150 mm

Wall-mounted shower mixer 150 mm
Настенный смеситель для душа 150 mm



| PROVEDENÍ | FINISH | CODE | BEZ DPH (Kč) | S DPH (Kč) | WITHOUT VAT (€) | WITH VAT (€) |
|-----------|--------|----------|--------------|------------|-----------------|--------------|
| chrom | chrome | 2862/1,0 | 4 958 | 5 999 | 198,32 | 237,98 |

Baterie s horním a dolním samostatně uzavíratelným vývodem bez příslušenství. Součástí je přechodka 1/2" x 3/4".

With upper and lower outlet, without accessories. Reducer 1/2"x3/4" is included.

Без аксессуаров. Включает футорку 1/2" x 3/4".

Vhodné pro sety - viz. tabulka na straně 199.

Suitable - see page 199.

Удобный - см. сторону 199.



U nástěnných baterií Aquasave se ovládání teploty provádí levou rukojetí, ovládání průtoku rukojetí pravou. Výhodou tohoto uspořádání je kratší vzdálenost přívodu teplé vody k termostatu a tedy menší ohřev povrchu baterie.

At the wall-mounted mixers Aquasave the temperature control is done by the left handle, the flow control by the right handle. The advantage of this layout is the shorter distance from the income of the warm water to the thermostat and thus smaller warming of the mixer surface.

Управление температуры у настенных смесителей Аквасейв (Aquasave) осуществляется левой рукояткой, управление течения правой рукояткой. Выгода этого размещения - короче дистанция от подвода теплой воды к терmostату, значит меньший нагрев поверхности смесителя.

SADA2862

Sprchová souprava včetně termostatické baterie

Shower set including thermostatic mixer

Душевый комплект включительно термостатический смесителя



| PROVEDENÍ | FINISH | CODE | BEZ DPH (Kč) | S DPH (Kč) | WITHOUT VAT (€) | WITH VAT (€) |
|-----------|--------|----------|--------------|------------|-----------------|--------------|
| chrom | chrome | SADA2862 | 7 682 | 9 295 | 307,68 | 369,23 |

Výška sady včetně baterie 1090 mm.

The height of the set including the mixer is 1090 mm.

Высота комплекта включает смесителя 1090 мм.

Rozměr hlavové sprchy 200x200 mm. Délka sprchové hadice 150 cm.

Dimension of fixed shower head 200x200 mm. Length of shower hose 150 cm.

Размер верхнего душа 200x200 мм. Длина душевого шланга 150 см.

Sada obsahuje:

Set consists of:

Комплект включает в себе:

2862/1,0

SET067,0

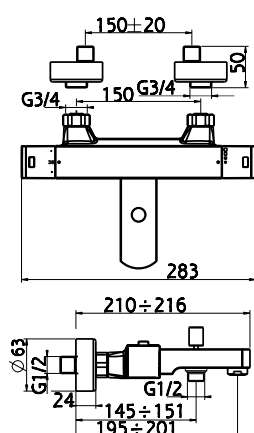
RUP/220,0

RU/517,0

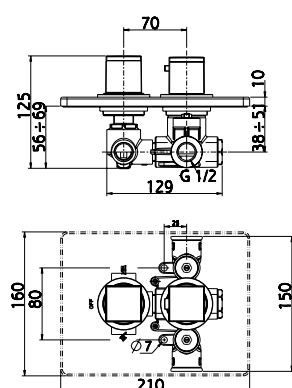
H/7000,0



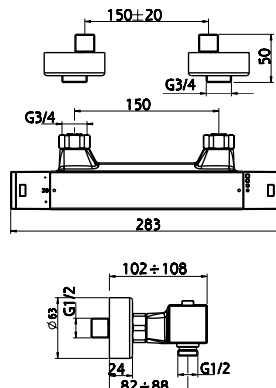
2820



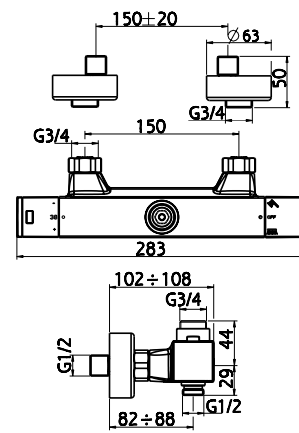
2850R



2860



2862



2750R

Sprchová podomítková baterie

Built-in shower mixer
Смеситель для душа со скрытой арматурой с двухходовым вентилем



| PROVEDENÍ | FINISH | CODE | BEZ DPH (Kč) | S DPH (Kč) | WITHOUT VAT (€) | WITH VAT (€) |
|-----------|--------|---------|--------------|------------|-----------------|--------------|
| chrom | chrome | 2750R,0 | 5 784 | 6 999 | 231,36 | 277,63 |

S 2 - cestným ventilem.
With a two-way valve.
С двухходовым вентилем.

2760/1

Sprchová nástěnná baterie 150 mm

Wall-mounted shower mixer 150 mm
Настенный смеситель для душа 150 мм



| PROVEDENÍ | FINISH | CODE | BEZ DPH (Kč) | S DPH (Kč) | WITHOUT VAT (€) | WITH VAT (€) |
|-----------|--------|----------|--------------|------------|-----------------|--------------|
| chrom | chrome | 2760/1,0 | 2 478 | 2 998 | 99,12 | 118,94 |

Baterie bez příslušenství.
Without accessories.
Без аксессуаров.

2762/1

Sprchová nástěnná baterie 150 mm

Wall-mounted shower mixer 150 mm
Настенный смеситель для душа 150 мм

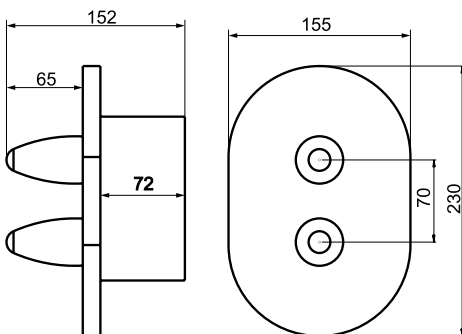


| PROVEDENÍ | FINISH | CODE | BEZ DPH (Kč) | S DPH (Kč) | WITHOUT VAT (€) | WITH VAT (€) |
|-----------|--------|----------|--------------|------------|-----------------|--------------|
| chrom | chrome | 2762/1,0 | 3 305 | 3 999 | 132,20 | 158,64 |

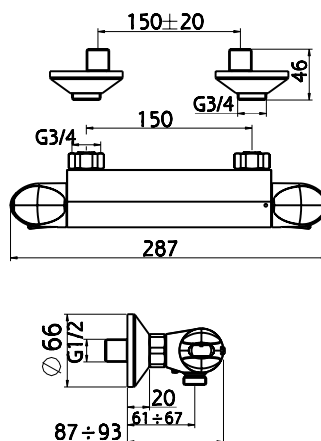
Baterie s horním a dolním samostatně uzavíratelným vývodem bez příslušenství. Součástí je přechodka 1/2" x 3/4".
With upper and lower outlet, without accessories. Reducer 1/2"x3/4" is included.
Без аксессуаров. Включает футорку 1/2" x 3/4".

Vhodné pro sety - viz. tabulka na straně 199.
Suitable - see page 199.
Удобный - см. сторону 199.

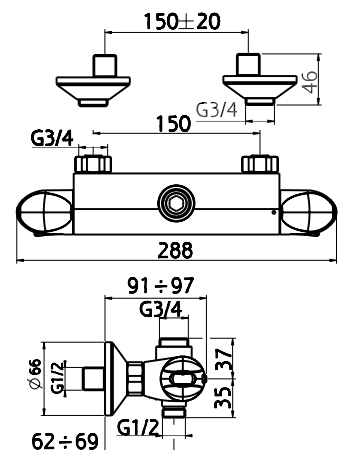
2750R



2760



2762



SADA2762

Sprchová souprava včetně termostatické baterie

Shower set including thermostatic mixer
 Душевый комплект включительно термостатический смесителя



| PROVEDENÍ | FINISH | CODE | BEZ DPH (Kč) | S DPH (Kč) | WITHOUT VAT (€) | WITH VAT (€) |
|-----------|--------|-----------------|--------------|--------------|-----------------|---------------|
| chrom | chrome | SADA2762 | 6 236 | 7 545 | 249,82 | 299,79 |

Výška sady včetně baterie 1080 mm.

The height of the set including the mixer is 1080 mm.

Высота комплекта включает смесителя 1080 мм.

Rozměr hlavové sprchy Ø 200 mm. Délka sprchové hadice 150 cm.

Dimension of fixed shower head Ø 200 mm. Length of shower hose 150 cm.

Размер верхнего душа Ø 200 мм. Длина душевого шланга 150 см.

Sada obsahuje:
 Set consists of:
 Комплект включает в себе:

2762/1,0
 SET067,0
 RUP/179,0
 RU/857,0
 H/7000,0







SPRCHOVÝ PROGRAM NOVASERVIS

Sprchový program společnosti Novaservis se vyznačuje moderním designem, vysokou kvalitou a především variabilitou, která umožňuje téměř libovolnou kombinaci se standardním příslušenstvím vodovodních baterií. Můžete si vybrat ze široké nabídky různých typů sprch a zpříjemnit si koupel, která tak bude nejlépe vyhovovat Vaším potřebám. Náš sortiment obsahuje ruční sprchy, pevné sprchy, držáky, sprchové tyče, sprchové soupravy, sprchové hadice a další příslušenství.

SHOWER PROGRAMME NOVASERVIS

Shower programme of company Novaservis is characterized by modern design, high quality and first of all by variability of almost any combination with standard single-lever mixer accessories. You can choose from various types of shower heads, rails, holders, sets, hoses, etc. and equipped your bath-room according to your requirements.

ДУШЕВАЯ ПРОГРАММА NOVASERVIS

Душевая программа компании Novaservis выделяется современным дизайном, высоким качеством и прежде всего безграничной вариабельностью. Ассортимент широк, мы предлагаем ручные души - лейки, верхние души, держатели для душа, душевые комплекты, душевые шланги и дальнейшие аксессуары. С помощью нашей душевой программы можете сделать вашу ванную более приятной, подходящей Вашим потребностям.



SET040/TER

Sprchová souprava + sprchová termostatická baterie s horním vývodem 2962

Shower set + thermostatic shower mixer with upper outlet 2962

Душевый комплект + терморегулирующий смеситель для дыша с верхним выводом 2962



| PROVEDENÍ | FINISH | CODE | BEZ DPH (Kč) | S DPH (Kč) | WITHOUT VAT (€) | WITH VAT (€) |
|-----------|--------|--------------|--------------|------------|-----------------|--------------|
| chrom | chrome | SET040/TER,0 | 3 553 | 4 299 | 142,12 | 170,54 |

Výška setu - height - высота
1150 mm.

B: 60 - 80 mm

Rozměr hlavové sprchy Ø 200 mm. Délka sprchové hadice 150 cm.

Dimension of fixed shower head Ø 200 mm. Length of shower hose 150 cm.

Размер верхнего душа Ø 200 мм. Длина душевого шланга 150 см.

SET040/96

Sprchová souprava + sprchová baterie s horním vývodem 96062

Shower set + shower mixer with upper outlet 96062

Душевый комплект + настенный смеситель для дыша с верхним выводом 96062



| PROVEDENÍ | FINISH | CODE | BEZ DPH (Kč) | S DPH (Kč) | WITHOUT VAT (€) | WITH VAT (€) |
|-----------|--------|-------------|--------------|------------|-----------------|--------------|
| chrom | chrome | SET040/96,0 | 2 892 | 3 499 | 115,68 | 138,82 |

Výška setu s baterii - height with mixer - высота
1100 mm.

B: 60 - 80 mm

Rozměr hlavové sprchy Ø 200 mm. Délka sprchové hadice 150 cm.

Dimension of fixed shower head Ø 200 mm. Length of shower hose 150 cm.

Размер верхнего душа Ø 200 мм. Длина душевого шланга 150 см.

Viz. série Titania Fresh - strana 91

See page 91

Смотри страницу 91

SET041/38

Sprchová souprava + sprchová baterie s horním vývodem 38062/1,0

Shower set + shower mixer with upper outlet 38062/1,0

Душевый комплект + настенный смеситель для дыша с верхним выводом 38062/1,0



| PROVEDENÍ | FINISH | CODE | BEZ DPH (Kč) | S DPH (Kč) | WITHOUT VAT (€) | WITH VAT (€) |
|-----------|--------|-------------|--------------|------------|-----------------|--------------|
| chrom | chrome | SET041/38,0 | 3 718 | 4 499 | 148,72 | 178,46 |

Výška setu - height - высота
1185 mm.

B: 60 - 80 mm

Rozměr hlavové sprchy Ø 250 mm. Délka sprchové hadice 150 cm.

Dimension of fixed shower head Ø 250 mm. Length of shower hose 150 cm.

Размер верхнего душа Ø 250 мм. Длина душевого шланга 150 см.

Viz. série Nobless Tina - strana 121

See page 121

Смотри страницу 121

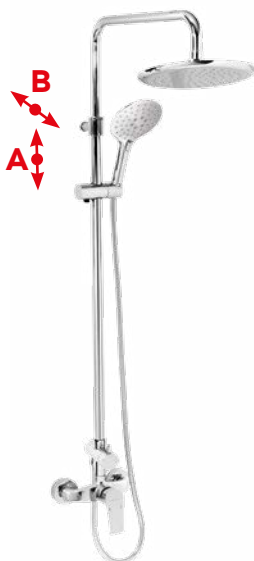
K DISPOZICI OD 03/2019

SET068/40

Sprchová souprava + sprchová baterie s horním vývodem 40062

Shower set + shower mixer with upper outlet 40062

Душевый комплект + настенный смеситель для дыша с верхним выводом 40062



| PROVEDENÍ | FINISH | CODE | BEZ DPH (Kč) | S DPH (Kč) | WITHOUT VAT (€) | WITH VAT (€) |
|-----------|--------|-------------|--------------|------------|-----------------|--------------|
| chrom | chrome | SET068/40,0 | 4 958 | 5 999 | 198,32 | 237,98 |

 A: 1040 - 1230 mm
 B: 50 - 80 mm

Rozměr hlavové sprchy Ø 230 mm. Délka sprchové hadice 150 cm.

Dimension of fixed shower head Ø 230 mm. Length of shower hose 150 cm.

Размер верхнего душа Ø 230 мм. Длина душевого шланга 150 см.

Viz. série Nobless Heda - strana 132

See page 132

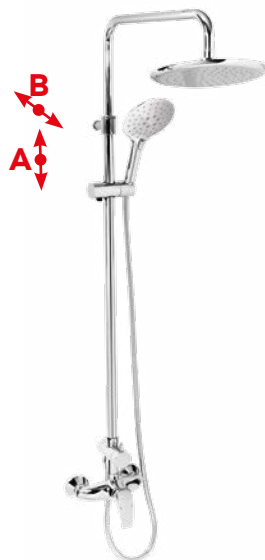
Смотрите страницу 132

SET068/57

Sprchová souprava + sprchová baterie s horním vývodem 57062

Shower set + shower mixer with upper outlet 57062

Душевый комплект + настенный смеситель для дыша с верхним выводом 57062



| PROVEDENÍ | FINISH | CODE | BEZ DPH (Kč) | S DPH (Kč) | WITHOUT VAT (€) | WITH VAT (€) |
|-----------|--------|-------------|--------------|------------|-----------------|--------------|
| chrom | chrome | SET068/57,0 | 4 792 | 5 798 | 191,68 | 230,02 |

 A: 1035 - 1225 mm
 B: 50 - 80 mm

Rozměr hlavové sprchy Ø 230 mm. Délka sprchové hadice 150 cm.

Dimension of fixed shower head Ø 230 mm. Length of shower hose 150 cm.

Размер верхнего душа Ø 230 мм. Длина душевого шланга 150 см.

Viz. série Metalia 57 - strana 33

See page 33

Смотрите страницу 33

SET068/TER

Sprchová souprava + termostatická sprchová baterie s horním vývodem 57963

Shower set + thermostatic shower mixer with upper outlet 57963

Душевый комплект + терморегулирующий настенный смеситель для дыша с верхним выводом 57963



| PROVEDENÍ | FINISH | CODE | BEZ DPH (Kč) | S DPH (Kč) | WITHOUT VAT (€) | WITH VAT (€) |
|-----------|--------|--------------|--------------|------------|-----------------|--------------|
| chrom | chrome | SET068/TER,0 | 5 784 | 6 999 | 231,36 | 277,63 |

 A: 1035 - 1235 mm
 B: 50 - 80 mm

Rozměr hlavové sprchy Ø 230 mm. Délka sprchové hadice 150 cm.

Dimension of fixed shower head Ø 230 mm. Length of shower hose 150 cm.

Размер верхнего душа Ø 230 мм. Длина душевого шланга 150 см.

Viz. série Metalia 57 - strana 42

See page 42

Смотрите страницу 42

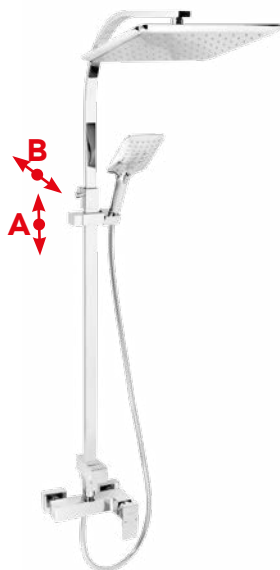


SET069/36

Sprchová souprava + sprchová baterie s horním vývodem 36062

Shower set + shower mixer with upper outlet 36062

Душевый комплект + настенный смеситель для дыша с верхним выводом 36062



| PROVEDENÍ | FINISH | CODE | BEZ DPH (Kč) | S DPH (Kč) | WITHOUT VAT (€) | WITH VAT (€) |
|-----------|--------|--------------------|--------------|--------------|-----------------|---------------|
| chrom | chrome | SET069/36,0 | 5 784 | 6 999 | 231,36 | 277,63 |

A: 1050 - 1250 mm
B: 50 - 80 mm

Rozměr hlavové sprchy 280x280 mm. Délka sprchové hadice 150 cm.

Dimension of fixed shower head 280x280 mm. Length of shower hose 150 cm.

Размер верхнего душа 280x280 мм. Длина душевого шланга 150 см.

Viz. série Nobless Edge - strana 112

See page 112

Смотри страницу 112

SET070/38

Sprchová souprava + sprchová baterie s horním vývodem 38062/1,1

Shower set + shower mixer with upper outlet 38062/1,1

Душевый комплект + настенный смеситель для дыша с верхним выводом 38062/1,1



| PROVEDENÍ | FINISH | CODE | BEZ DPH (Kč) | S DPH (Kč) | WITHOUT VAT (€) | WITH VAT (€) |
|------------|--------------|--------------------|--------------|--------------|-----------------|---------------|
| bílá-chrom | white-chrome | SET070/38,1 | 5 536 | 6 699 | 221,44 | 265,73 |

A: 1020 - 1220 mm
B: 50 - 80 mm

Rozměr hlavové sprchy 250x250 mm. Délka sprchové hadice 150 cm.

Dimension of fixed shower head 250x250 mm. Length of shower hose 150 cm.

Размер верхнего душа 250x250 мм. Длина душевого шланга 150 см.

Viz. série Nobless Tina - strana 124

See page 124

Смотри страницу 124

BÍLÁ CHROM
KONCEPT

K DISPOZICI OD 03/2019

SADA2661

Sprchová souprava včetně termostatické baterie

Shower set including thermostatic mixer
 Душевый комплект включительно термостатический смесителя



| PROVEDENÍ | FINISH | CODE | BEZ DPH (Kč) | S DPH (Kč) | WITHOUT VAT (€) | WITH VAT (€) |
|-----------|--------|-----------------|--------------|--------------|-----------------|---------------|
| chrom | chrome | SADA2661 | 5 783 | 6 997 | 232,16 | 278,59 |

Výška sady včetně baterie 1070-1260 mm.
 The height of the set including the mixer is 1070-1260 mm.
 Высота комплекта включает смесителя 1070-1260 мм.

A: 1070 - 1260 mm
 B: 50 - 80 mm

Rozměr hlavové sprchy Ø 230 mm. Délka sprchové hadice 150 cm.
 Dimension of fixed shower head Ø 230 mm. Length of shower hose 150 cm.
 Размер верхнего душа Ø 230 мм. Длина душевого шланга 150 см.

Sada obsahuje:
 Set consists of:
 Комплект включает в себе:

SET068,0
 2661/1,0

Viz. série Aquamat - strana 183
 See page 183
 Смотрите страницу 183

SADA2762

Sprchová souprava včetně termostatické baterie

Shower set including thermostatic mixer
 Душевый комплект включительно термостатический смесителя



| PROVEDENÍ | FINISH | CODE | BEZ DPH (Kč) | S DPH (Kč) | WITHOUT VAT (€) | WITH VAT (€) |
|-----------|--------|-----------------|--------------|--------------|-----------------|---------------|
| chrom | chrome | SADA2762 | 6 236 | 7 545 | 249,82 | 299,79 |

Výška sady včetně baterie 1080 mm.
 The height of the set including the mixer is 1080 mm.
 Высота комплекта включает смесителя 1080 мм.

Rozměr hlavové sprchy Ø 200 mm. Délka sprchové hadice 150 cm.
 Dimension of fixed shower head Ø 200 mm. Length of shower hose 150 cm.
 Размер верхнего душа Ø 200 мм. Длина душевого шланга 150 см.

Sada obsahuje:
 Set consists of:
 Комплект включает в себе:

2762/1,0
 SET067,0
 RUP/179,0
 RU/857,0
 H/7000,0

Viz. série Aqualux - strana 188
 See page 188
 Смотрите страницу 188

SADA2862

Sprchová souprava včetně termostatické baterie

Shower set including thermostatic mixer
 Душевый комплект включительно термостатический смесителя



| PROVEDENÍ | FINISH | CODE | BEZ DPH (Kč) | S DPH (Kč) | WITHOUT VAT (€) | WITH VAT (€) |
|-----------|--------|-----------------|--------------|--------------|-----------------|---------------|
| chrom | chrome | SADA2862 | 7 682 | 9 295 | 307,68 | 369,23 |

Výška sady včetně baterie 1090 mm.
 The height of the set including the mixer is 1090 mm.
 Высота комплекта включает смесителя 1090 мм.

Rozměr hlavové sprchy 200x200 mm. Délka sprchové hadice 150 cm.
 Dimension of fixed shower head 200x200 mm. Length of shower hose 150 cm.
 Размер верхнего душа 200x200 мм. Длина душевого шланга 150 см.

Sada obsahuje:
 Set consists of:
 Комплект включает в себе:

2862/1,0
 SET067,0
 RUP/220,0
 RU/517,0
 H/7000,0

Viz. série Aquasave - strana 186
 See page 186
 Смотрите страницу 186



SET030

Sprchová souprava k nástěnné sprchové nebo vanové baterii

Shower set for wall-mounted shower or bath mixers
 Душевой комплект для настенного смесителя



| PROVEDENÍ | FINISH | CODE | BEZ DPH (Kč) | S DPH (Kč) | WITHOUT VAT (€) | WITH VAT (€) |
|-----------|--------|-----------------|--------------|-------------|-----------------|--------------|
| chrom | chrome | SET030,0 | 1652 | 1999 | 66,63 | 79,96 |

Souprava obsahuje 70 cm propojovací hadičku.

Výška setu - height - высота
1060 mm.

Rozměr hlavové sprchy Ø 200 mm. Délka sprchové hadice 150 cm.

Dimension of fixed shower head Ø 200 mm. Length of shower hose 150 cm.

Размер верхнего душа Ø 200 мм. Длина душевого шланга 150 см.

Vhodný k bateriím - viz. tabulka strana 199.
 Suitable - see page 199.
 Удобный - см. сторону 199.

SET031

Sprchová souprava k nástěnné sprchové nebo vanové baterii

Shower set for wall-mounted shower or bath mixers
 Душевой комплект для настенного смесителя



| PROVEDENÍ | FINISH | CODE | BEZ DPH (Kč) | S DPH (Kč) | WITHOUT VAT (€) | WITH VAT (€) |
|-----------|--------|-----------------|--------------|-------------|-----------------|--------------|
| chrom | chrome | SET031,0 | 1652 | 1999 | 66,08 | 79,29 |

Souprava obsahuje 70 cm propojovací hadičku.

Výška setu - height - высота
1060 mm.

Rozměr hlavové sprchy 200x200 mm. Délka sprchové hadice 150 cm.

Dimension of fixed shower head 200x200 mm. Length of shower hose 150 cm.

Размер верхнего душа 200x200 мм. Длина душевого шланга 150 см.

Vhodný k bateriím - viz. tabulka strana 199.
 Suitable - see page 199.
 Удобный - см. сторону 199.

SET040

Sprchová souprava ke sprchové baterii s horním vývodem

Shower set for shower mixers with upper outlet
 Душевой комплект для настенного смесителя с верхним выводом



| PROVEDENÍ | FINISH | CODE | BEZ DPH (Kč) | S DPH (Kč) | WITHOUT VAT (€) | WITH VAT (€) |
|-----------|--------|-----------------|--------------|-------------|-----------------|--------------|
| chrom | chrome | SET040,0 | 1983 | 2399 | 79,32 | 95,18 |

Výška setu - height - высота
1060 mm.

B: 60 - 80 mm

Rozměr hlavové sprchy Ø 200 mm. Délka sprchové hadice 150 cm.

Dimension of fixed shower head Ø 200 mm. Length of shower hose 150 cm.

Размер верхнего душа Ø 200 мм. Длина душевого шланга 150 см.

Připojení maticí 1/2".
 Connection by a nut 1/2".
 Подключение гайкой 1/2".

Vhodný k bateriím - viz. tabulka strana 199.
 Suitable - see page 199.
 Удобный - см. сторону 199.

SET068

Sprchová souprava ke sprchové baterii s horním vývodem

Shower set for shower mixer with upper outlet

Душевый комплект для настенного смесителя для душа с верхним выводом



| PROVEDENÍ | FINISH | CODE | BEZ DPH (Kč) | S DPH (Kč) | WITHOUT VAT (€) | WITH VAT (€) |
|-----------|--------|----------|--------------|------------|-----------------|--------------|
| chrom | chrome | SET068,0 | 3 305 | 3 999 | 132,20 | 158,64 |

A: 1015 - 1205 mm
B: 50 - 80 mm

Rozměr hlavové sprchy Ø 230 mm. Délka sprchové hadice 150 cm.

Dimension of fixed shower head Ø 230 mm. Length of shower hose 150 cm.

Размер верхнего душа Ø 230 мм. Длина душевого шланга 150 см.

Vhodný k bateriím - viz. tabulka strana 199.

Suitable - see page 199.

Удобный - см. сторону 199.

SET050/2

Sprchová souprava k podomítkovým bateriím

Shower set for built-in mixers

Душевой комплект для смесителя со скрытой арматурой



| PROVEDENÍ | FINISH | CODE | BEZ DPH (Kč) | S DPH (Kč) | WITHOUT VAT (€) | WITH VAT (€) |
|-----------|--------|------------|--------------|------------|-----------------|--------------|
| chrom | chrome | SET050/2,0 | 3 718 | 4 499 | 148,72 | 178,46 |

Výška setu - height - высота
1150 mm.

Rozměr hlavové sprchy 200x200 mm. Délka sprchové hadice 150 cm.

Dimension of fixed shower head 200x200 mm. Length of shower hose 150 cm.

Размер верхнего душа 200x200 мм. Длина душевого шланга 150 см.

Vhodný k bateriím - viz. tabulka strana 199.

Suitable - see page 199.

Удобный - см. сторону 199.

Pouze do vyprodání zásob.

Available only until we sell out.

Связи с прекращением производства.

SET060/1

Sprchová souprava k nástěnné sprchové nebo vanové baterii

Shower set for wall-mounted shower or bath mixers

Душевый комплект для настенного смесителя



| PROVEDENÍ | FINISH | CODE | BEZ DPH (Kč) | S DPH (Kč) | WITHOUT VAT (€) | WITH VAT (€) |
|-----------|--------|------------|--------------|------------|-----------------|--------------|
| chrom | chrome | SET060/1,0 | 3 305 | 3 999 | 133,28 | 159,94 |

Včetně 80 cm připojovací hadičky mezi baterii a soupravu.
80 cm connecting hose between mixer and set included.

В том числе 80 см присоединительный шланг между смеситель и комплект.

Výška setu - height - высота
1090 mm.

Rozměr hlavové sprchy Ø 200 mm. Délka sprchové hadice 150 cm.

Dimension of fixed shower head Ø 200 mm. Length of shower hose 150 cm.

Размер верхнего душа Ø 200 мм. Длина душевого шланга 150 см.

Vhodný k bateriím - viz. tabulka strana 199.

Suitable - see page 199.

Удобный - см. сторону 199.



SET060/2

Sprchová souprava k nástěnné sprchové nebo vanové baterii

Shower set for wall-mounted shower or bath mixers

Душевой комплект для настенного смесителя



| PROVEDENÍ | FINISH | CODE | BEZ DPH (Kč) | S DPH (Kč) | WITHOUT VAT (€) | WITH VAT (€) |
|-----------|--------|-------------------|--------------|--------------|-----------------|---------------|
| chrom | chrome | SET060/2,0 | 4 131 | 4 999 | 165,24 | 198,29 |

Včetně 80 cm připojovací hadičky mezi baterii a soupravu.

80 cm connecting hose between mixer and set included.

В том числе 80 см присоединительный шланг между смеситель и комплект.

Výška setu - height - высота
1150 mm.

Rozměr hlavové sprchy 200x200 mm. Délka sprchové hadice 150 cm.

Dimension of fixed shower head 200x200 mm. Length of shower hose 150 cm.

Размер верхнего душа 200x200 мм. Длина душевого шланга 150 см.

Vhodný k bateriím - viz. tabulka strana 199.

Suitable - see page 199.

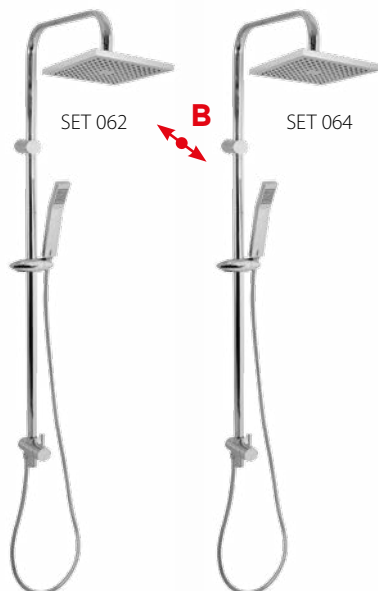
Удобный - см. сторону 199.

SET062, SET064

Sprchová souprava ke sprchové baterii s horním vývodem

Shower set for shower mixers with upper outlet

Душевой комплект для настенного смесителя с верхним выводом



| PROVEDENÍ | FINISH | CODE | BEZ DPH (Kč) | S DPH (Kč) | WITHOUT VAT (€) | WITH VAT (€) |
|-----------|--------|-----------------|--------------|--------------|-----------------|---------------|
| chrom | chrome | SET062,0 | 4 131 | 4 999 | 166,64 | 199,97 |
| chrom | chrome | SET064,0 | 4 131 | 4 999 | 166,64 | 199,97 |

Výška setu - height - высота
1210 mm.

B: 50 - 80 mm

Rozměr hlavové sprchy 200x200 mm. Délka sprchové hadice 150 cm.

Dimension of fixed shower head 200x200 mm. Length of shower hose 150 cm.

Размер верхнего душа 200x200 мм. Длина душевого шланга 150 см.

Vhodný k bateriím - viz. tabulka strana 199.

Suitable - see page 199.

Удобный - см. сторону 199.

SET066

Sprchová souprava ke sprchové baterii s horním vývodem

Shower set for shower mixers with upper outlet

Душевой комплект для настенного смесителя с верхним выводом



| PROVEDENÍ | FINISH | CODE | BEZ DPH (Kč) | S DPH (Kč) | WITHOUT VAT (€) | WITH VAT (€) |
|-----------|--------|-----------------|--------------|--------------|-----------------|--------------|
| chrom | chrome | SET066,0 | 1 404 | 1 699 | 56,16 | 67,39 |

Bez příslušenství.

Type without accessories.

Вариант без шланга и сеток.

Výška setu - height - высота
1030 mm.

Připojení maticí 1/2".

Connection by a nut 1/2".

Подключение гайкой 1/2".

Vhodný k bateriím - viz. tabulka strana 199.

Suitable - see page 199.

Удобный - см. сторону 199.

SET067

Sprchová souprava ke sprchové baterii s horním a spodním vývodem

Shower set for shower mixers with upper and lower outlet

Душевой комплект для смесителя с верхним и нижним выводом



| PROVEDENÍ | FINISH | CODE | BEZ DPH (Kč) | S DPH (Kč) | WITHOUT VAT (€) | WITH VAT (€) |
|-----------|--------|-----------------|--------------|--------------|-----------------|--------------|
| chrom | chrome | SET067,0 | 1 652 | 1 999 | 66,08 | 79,30 |

Bez přepínače, bez příslušenství - neobsahuje hadici, pevnou sprchu a růžici.

Without diverter. Type without accessories does not include shower head, hose and fixed shower head.

Вариант без шланга и сеток. Удобный для арматур /1 и 2862/1.

 Výška setu - height - высота
1030 mm.

Připojení maticí 1/2".

Connection by a nut 1/2".

Подключение гайкой 1/2".

Vhodný k bateriím - viz. tabulka strana 199.

Suitable - see page 199.

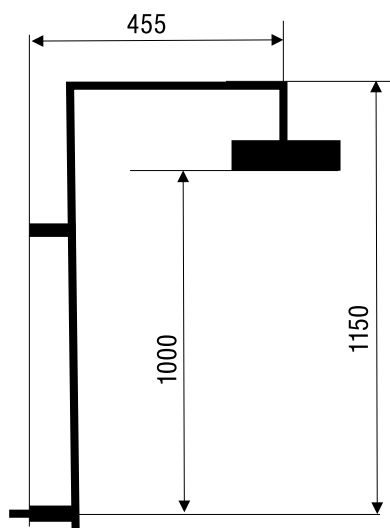
Удобный - см. сторону 199.


 KOMPATIBILITA SPRCHOVÝCH BATERIÍ A SPRCHOVÝCH SETŮ • COMPATIBILITY OF SHOWER MIXERS AND SHOWER SETS
 СОВМЕСТИТЕЛЬНОСТЬ ДУШЕВЫХ СМЕСИТЕЛЕЙ И ДУШЕВЫХ КОМПЛЕКТОВ

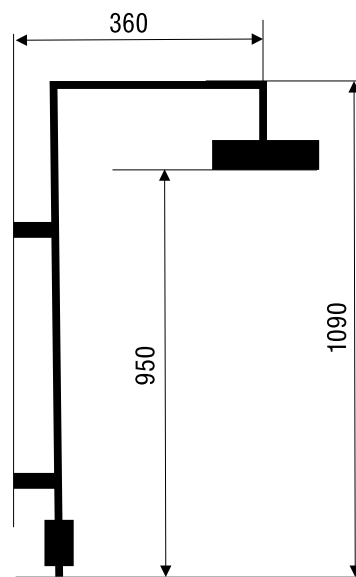
| TYP BATERIE \ SETY | | SET030,0 | SET031,0 | SET040,0 | SET050/2,0 | SET060/1,0 | SET060/2,0 | SET062,0 | SET064,0 | SET066,0 | SET067,0 | SET068,0 |
|-------------------------------------|------------|----------|----------|----------|------------|------------|------------|----------|----------|----------|----------|----------|
| 2661/1,0 | strana 182 | | | ● | | | | ● | ● | ● | ● | ● |
| 2762/1,0 | strana 188 | | | | | | | | | ● | ● | |
| 2862/1,0 | strana 186 | | | | | | | | | ● | ● | |
| 36062/1,0 | strana 112 | | | ● | | | | ● | ● | ● | ● | ● |
| 38062/1,0 | strana 121 | | | | | | | ● | ● | ● | | ● |
| 38062/1,1 | strana 124 | | | | | | | ● | ● | ● | | ● |
| 40062/1,0 | strana 132 | | | ● | | | | | ● | ● | ● | ● |
| 55062/1,0 | strana 11 | | | | | | | ● | ● | ● | | ● |
| 55066/1,0 | strana 11 | | | | | | | ● | ● | ● | | ● |
| 57062/1,0 | strana 33 | | | ● | | | | ● | ● | ● | ● | ● |
| 57962/1,0 | strana 42 | | | ● | | | | | ● | | | ● |
| 57963/1,0 | strana 42 | | | ● | | | | | ● | | | ● |
| 96062/1,0 | strana 91 | | | ● | | | | ● | ● | ● | ● | ● |
| Podomítkové baterie | | | | | ● | | | | | | | |
| Sprchové baterie se spodním vývodem | | ● | ● | | | ● | ● | | | | | |



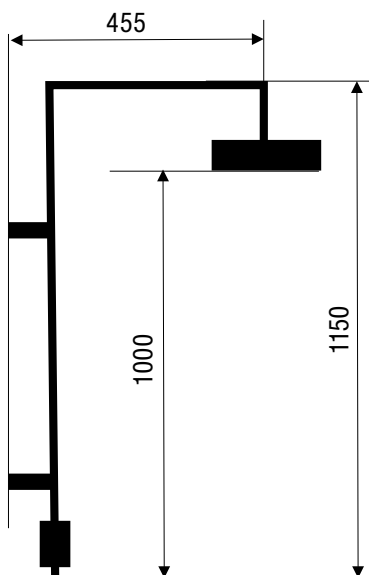
SET050/2



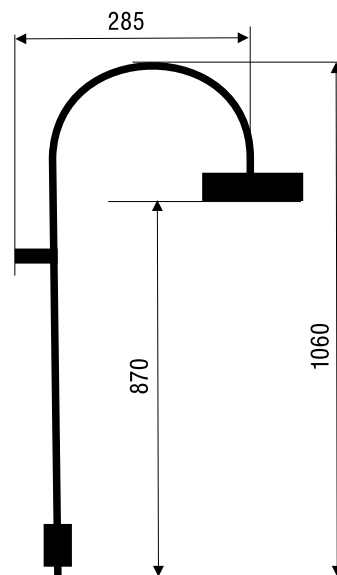
SET060/1



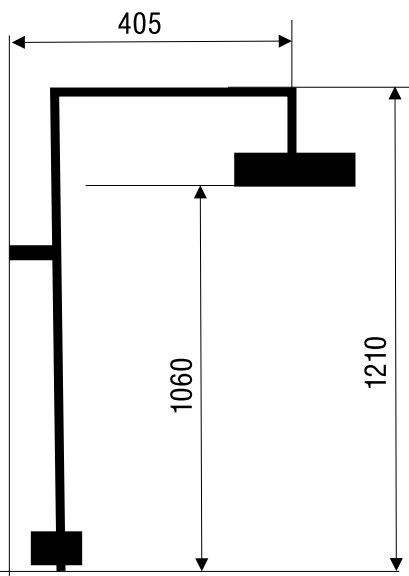
SET060/2



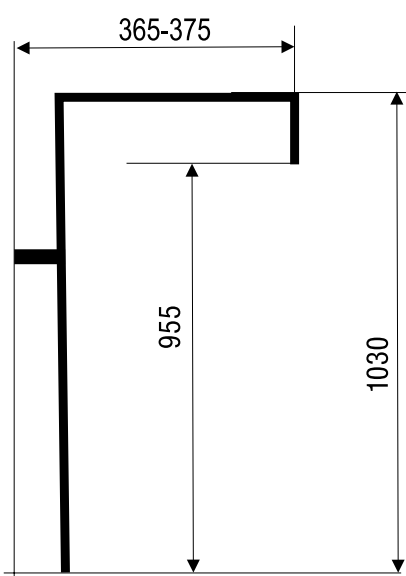
SET030, 031, 040



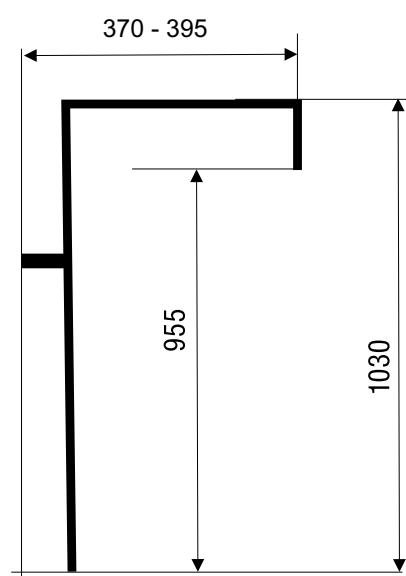
SET062, 064



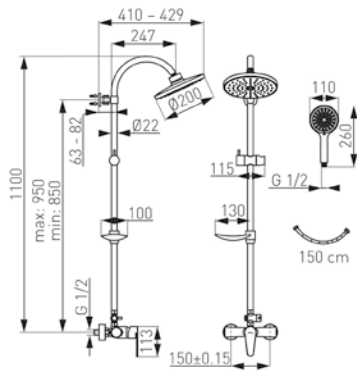
SET066



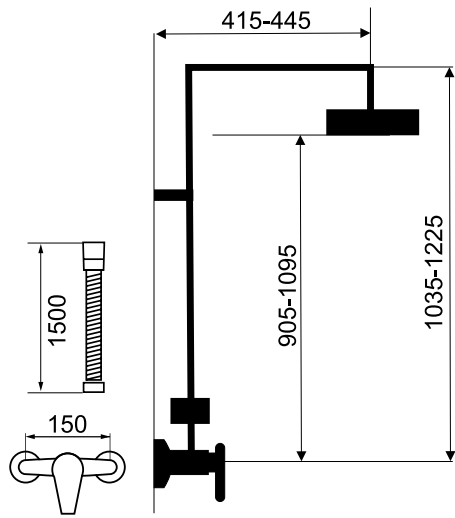
SET067



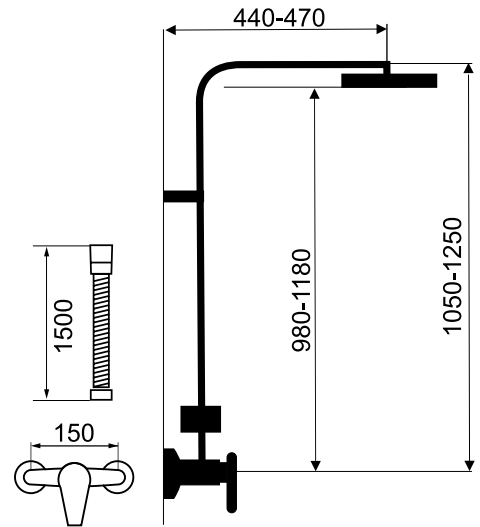
SET040/96



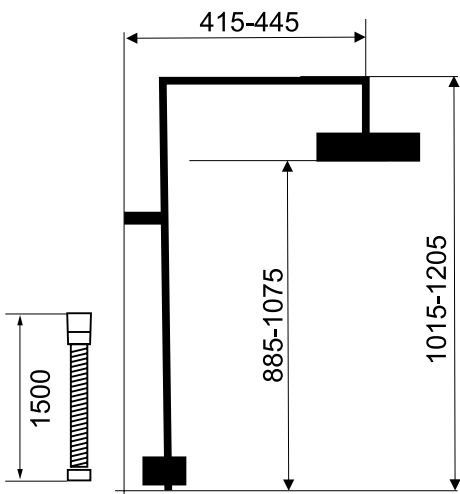
SET068/TER



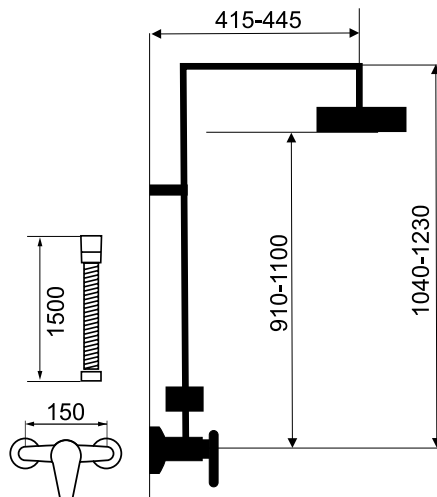
SET069/36



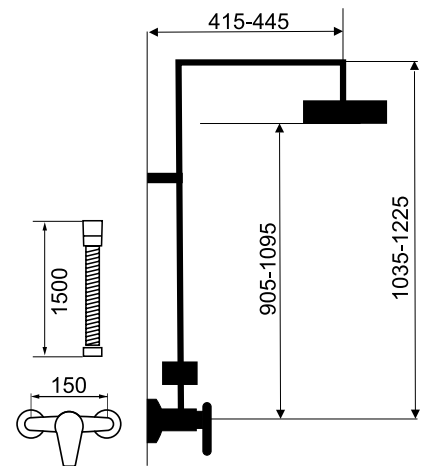
SET068



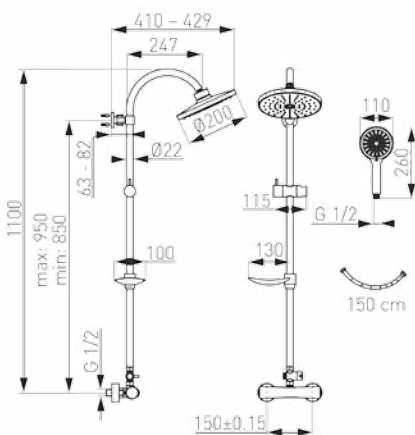
SET068/40



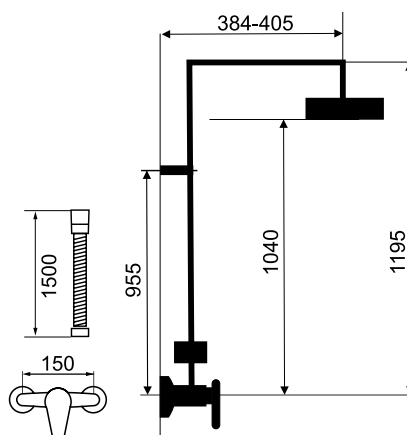
SET068/57



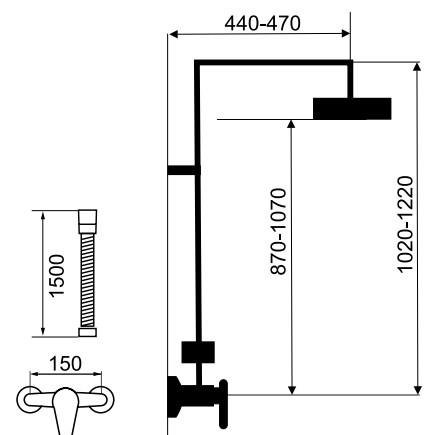
SET040/TER



SET041/38



SET070/38



PR/SET030

Keramikový přepínač ke sprchovým soupravám s propojovací hadičkou

Divertor for shower sets with connection hose
Переключатель для душевых комплектов



| PROVEDENÍ | FINISH | CODE | BEZ DPH (Kč) | S DPH (Kč) | WITHOUT VAT (€) | WITH VAT (€) |
|-----------|--------|--------------------|--------------|------------|-----------------|--------------|
| chrom | chrome | PR/SET030,0 | 297 | 359 | 11,88 | 14,26 |

PR/SET040

Keramikový přepínač ke sprchovým soupravám pro baterie s horním vývodem

Divertor for shower sets for mixer with upper outlet
Переключатель для душевых комплектов для смесителей с верхним выводом



| PROVEDENÍ | FINISH | CODE | BEZ DPH (Kč) | S DPH (Kč) | WITHOUT VAT (€) | WITH VAT (€) |
|-----------|--------|--------------------|--------------|------------|-----------------|--------------|
| chrom | chrome | PR/SET040,0 | 305 | 369 | 12,20 | 14,64 |



SADA94420

Koupełnová sada vanová IRIS NEW

Bathroom set IRIS NEW
Комплект для ванной IRIS NEW



| PROVEDENÍ | FINISH | CODE | BEZ DPH (Kč) | S DPH (Kč) | WITHOUT VAT (€) | WITH VAT (€) |
|-----------|--------|-----------|--------------|------------|-----------------|--------------|
| chrom | chrome | SADA94420 | 1 321 | 1 598 | 52,84 | 63,41 |

Sada obsahuje:
The set consists of:
Комплект включает:

94401/1,0
94420/1,0
MINI870,0

SADA96061

Koupełnová sada sprchová FRESH

Bathroom set FRESH
Комплект для ванной FRESH



| PROVEDENÍ | FINISH | CODE | BEZ DPH (Kč) | S DPH (Kč) | WITHOUT VAT (€) | WITH VAT (€) |
|-----------|--------|-----------|--------------|------------|-----------------|--------------|
| chrom | chrome | SADA96061 | 2 065 | 2 499 | 82,60 | 99,12 |

Sada obsahuje:
The set consists of:
Комплект включает:

96001/1,0
96061/1,0
KIT869,0

SADA96050R

Koupełnová sada sprchová podomítková FRESH

Bathroom set FRESH
Комплект для ванной FRESH



| PROVEDENÍ | FINISH | CODE | BEZ DPH (Kč) | S DPH (Kč) | WITHOUT VAT (€) | WITH VAT (€) |
|-----------|--------|------------|--------------|------------|-----------------|--------------|
| chrom | chrome | SADA96050R | 2 809 | 3 399 | 112,36 | 134,83 |

Sada obsahuje:
The set consists of:
Комплект включает:

96050R,0
RAM350,0
RUP/200,0
MINI870,0
D/STENAA1,0



Ukázka balení sprchových sad



MINIFAST

Sprchová minisouprava Fast

Shower mini set Fast
 Душевый миникомплект FAST



| PROVEDENÍ | FINISH | CODE | BEZ DPH (Kč) | S DPH (Kč) | WITHOUT VAT (€) | WITH VAT (€) |
|-----------|--------|-------------------|--------------|------------|-----------------|--------------|
| chrom | chrome | MINIFAST,0 | 164 | 198 | 6,56 | 7,87 |

Souprava obsahuje 2 polohovou sprchovou rúžici, kovovou hadici 150 cm a pevný držák sprchy. Baleno v blistru.

The set includes 2-position shower head, fixed shower holder, metal hose 150 cm. Packed in blister.

Комплект состоит из 2-ти позиционной душевой лейки, держателя душа диаметром 25 мм, двухзамкового металлического шланга 150 см. Упаковано в блистер.

MINI870

Sprchová minisouprava 870

Shower mini set 870
 Душевый миникомплект 870



| PROVEDENÍ | FINISH | CODE | BEZ DPH (Kč) | S DPH (Kč) | WITHOUT VAT (€) | WITH VAT (€) |
|-----------|--------|------------------|--------------|------------|-----------------|--------------|
| chrom | chrome | MINI870,0 | 214 | 259 | 8,56 | 10,27 |

Souprava obsahuje 1 polohovou sprchovou rúžici, kovovou hadici 150 cm a držák sprchy. Baleno v blistru.

The set includes 1-position shower head, shower holder, metal hose 150 cm. Packed in blister.

Комплект состоит из 1-ти позиционной душевой лейки, держателя душа и металлического двухзамкового шланга 150 см. Упаковано в блистер.

MINI130

Sprchová minisouprava 130

Shower mini set 130
 Душевый миникомплект 130



| PROVEDENÍ | FINISH | CODE | BEZ DPH (Kč) | S DPH (Kč) | WITHOUT VAT (€) | WITH VAT (€) |
|-----------|--------|------------------|--------------|------------|-----------------|--------------|
| chrom | chrome | MINI130,0 | 239 | 289 | 9,56 | 11,47 |

Souprava obsahuje 1 polohovou sprchovou rúžici, kovovou hadici 150 cm. a držák sprchy. Baleno v blistru.

The set includes 1-position shower head, shower holder, metal hose 150 cm. Packed in blister.

Комплект состоит из 1-ти позиционной душевой лейки, держателя душа и металлического двухзамкового шланга 150 см. Упаковано в блистер.

MINI857

Sprchová minisouprava 857

Shower mini set 857
 Душевый миникомплект 857



| PROVEDENÍ | FINISH | CODE | BEZ DPH (Kč) | S DPH (Kč) | WITHOUT VAT (€) | WITH VAT (€) |
|-----------|--------|------------------|--------------|------------|-----------------|--------------|
| chrom | chrome | MINI857,0 | 247 | 299 | 9,88 | 11,86 |

Souprava obsahuje 3 polohovou sprchovou rúžici, kovovou hadici 150 cm. a držák sprchy. Baleno v blistru.

The set includes 3-position shower head, shower holder, metal hose 150 cm. Packed in blister.

Комплект состоит из 3-ти позиционной душевой лейки, держателя душа и металлического двухзамкового шланга 150 см. Упаковано в блистер.

KIT03

Sprchová souprava

 Shower set
 душевый комплект


| PROVEDENÍ | FINISH | CODE | BEZ DPH (Kč) | S DPH (Kč) | WITHOUT VAT (€) | WITH VAT (€) |
|-----------|--------|----------------|--------------|------------|-----------------|--------------|
| chrom | chrome | KIT03,0 | 495 | 599 | 19,97 | 23,96 |

Souprava obsahuje 5 - polohovou sprchovou rúžici, posuvný držák sprchy délky 600 mm, kovovou hadici 150 cm, plastovou mýdlenku.

Baleno v blistrech. Průměr tyče 19 mm. Rozteč montážních otvorů cca 557 mm.

The set includes 5-position shower head, adjustable shower holder, length 600 mm, metal hose 150 cm and plastic soap dish.

Packed in blister. Dia.19 mm. Spacing of mounting holes 557 mm.

Комплект состоит из 5-х позиционной душевой лейки, подвижного держателя душа длиной 600 мм, металлического шланга 150 см, пластиковой мыльницы.

Упаковано в блистер. Диаметр шланга 19 мм. Шаг монтажных отверстий прилб. 557 мм.

KIT04

Sprchová souprava

 Shower set
 душевый комплект


| PROVEDENÍ | FINISH | CODE | BEZ DPH (Kč) | S DPH (Kč) | WITHOUT VAT (€) | WITH VAT (€) |
|-----------|--------|----------------|--------------|------------|-----------------|--------------|
| chrom | chrome | KIT04,0 | 495 | 599 | 19,97 | 23,96 |

Souprava obsahuje 3 - polohovou sprchovou rúžici, posuvný držák sprchy délky 620 mm, kovovou hadici 150 cm, plastovou mýdlenku.

Baleno v blistrech. Průměr tyče 18 mm. Rozteč montážních otvorů cca 595 mm.

The set includes 3-position shower head, adjustable shower holder, length 620 mm, metal hose 150 cm and plastic soap dish.

Packed in blister. Dia.18 mm. Spacing of mounting holes 595 mm.

Комплект состоит из 3-х позиционной душевой лейки, подвижного держателя душа длиной 620 мм, металлического шланга 150 см, пластиковой мыльницы.

Упаковано в блистер. Диаметр шланга 18 мм. Шаг монтажных отверстий прилб. 595 мм.

KIT866

Sprchová souprava

 Shower set
 душевый комплект


| PROVEDENÍ | FINISH | CODE | BEZ DPH (Kč) | S DPH (Kč) | WITHOUT VAT (€) | WITH VAT (€) |
|-----------|--------|-----------------|--------------|------------|-----------------|--------------|
| chrom | chrome | KIT866,0 | 660 | 799 | 26,63 | 31,96 |

Souprava obsahuje 5 - polohovou sprchovou rúžici, posuvný držák sprchy délky 600 mm, kovovou hadici 150 cm, plastovou mýdlenku.

Baleno v blistrech. Průměr tyče 27 mm. Rozteč montážních otvorů cca 560 mm.

The set includes 5-position shower head, adjustable shower holder, length 600 mm, metal hose 150 cm and plastic soap dish.

Packed in blister. Dia.27 mm. Spacing of mounting holes 560 mm.

Комплект состоит из 5-х позиционной душевой лейки, подвижного держателя душа длиной 600 мм, металлического шланга 150 см, пластиковой мыльницы.

Упаковано в блистер. Диаметр шланга 27 мм. Шаг монтажных отверстий прилб. 560 мм.



KIT869

Sprchová souprava

Shower set
душевый комплект



| PROVEDENÍ | FINISH | CODE | BEZ DPH (Kč) | S DPH (Kč) | WITHOUT VAT (€) | WITH VAT (€) |
|-----------|--------|-----------------|--------------|------------|-----------------|--------------|
| chrom | chrome | KIT869,0 | 495 | 599 | 19,97 | 23,96 |

Souprava obsahuje 3 - polohovou sprchovou růžici, posuvný držák sprchy délky 590 mm, kovovou hadici 150 cm, plastovou mýdelku.

Baleno v blistrech. Průměr tyče 25 mm. Rozteč montážních otvorů cca 568 mm.

The set includes 3-position shower head, adjustable shower holder, length 590 mm, metal hose 150 cm and plastic soap dish.

Packed in blister. Dia.25 mm. Spacing of mounting holes 568 mm.

Комплект состоит из 3-х позиционной душевой лейки, подвижного держателя душа длиной 590 мм, металлического шланга 150 см, пластиковой мыльницы.

Упаковано в блистер. Диаметр шланга 25 мм. Шаг монтажных отверстий приibl. 568 мм.

KITTWIST

Souprava TWIST

Shower set Twist
Душевый комплект TWIST



| PROVEDENÍ | FINISH | CODE | BEZ DPH (Kč) | S DPH (Kč) | WITHOUT VAT (€) | WITH VAT (€) |
|-----------|--------|-------------------|--------------|------------|-----------------|--------------|
| chrom | chrome | KITTWIST,0 | 495 | 599 | 19,96 | 23,95 |

Souprava obsahuje 6 - polohovou sprchovou růžici, posuvný držák sprchy o průměru 25 mm a délky 600 mm, kovovou hadici 150 cm a plastovou mýdelku. Baleno v blistrech.

The set includes 6-position shower head, adjustable shower holder - dia. 25 mm, length 600 mm, metal hose - 150 cm and plastic soap dish. Blister packed.

Комплект состоит из 6-ти позиционной душевой лейки, держателя душа диаметром 25 мм и длиной 600 мм, двухзамкового металлического шланга 150 см и пластиковой мыльницы. Упаковано в блистер.

KITLUX

Souprava LUX

Shower set Lux
Душевый комплект LUX



| PROVEDENÍ | FINISH | CODE | BEZ DPH (Kč) | S DPH (Kč) | WITHOUT VAT (€) | WITH VAT (€) |
|-----------|--------|-----------------|--------------|--------------|-----------------|--------------|
| chrom | chrome | KITLUX,0 | 1 073 | 1 298 | 42,92 | 51,50 |

Souprava obsahuje 3 - polohovou sprchovou růžici, posuvný držák sprchy délky 800 mm, kovovou hadici 150 cm. Baleno v blistrech.

The set includes 3-position shower head, adjustable shower holder - length 800 mm, metal hose 150 cm. Packed in blister.

Комплект состоит из 3 -х позиционной душевой лейки, держателя душа диаметром 25 мм и длиной 600 мм, двухзамкового металлического шланга 150 см и пластиковой мыльницы. Упаковано в блистер.

KITRETRO,0

Sprchová souprava

Shower set
душевой комплект

| PROVEDENÍ | FINISH | CODE | BEZ DPH (Kč) | S DPH (Kč) | WITHOUT VAT (€) | WITH VAT (€) |
|-----------|--------|-------------------|--------------|--------------|-----------------|--------------|
| chrom | chrome | KITRETRO,0 | 991 | 1 199 | 39,64 | 47,57 |

Souprava obsahuje 1 - polohovou sprchovou růžici, posuvný držák sprchy délky 745 mm, kovovou hadici 150 cm.

Baleno v blistrech. Průměr tyče 19 mm. Rozteč montážních otvorů cca 745 mm.

The set includes 1-position shower head, adjustable shower holder, length 745 mm, metal hose 150 cm.

Packed in blister. Dia.19 mm. Spacing of mounting holes 745 mm.

Комплект состоит из 1-х позиционной душевой лейки, подвижного держателя душа длиной 745 мм, металлического шланга 150 см.

Упаковано в блистер. Диаметр шланга 19 мм. Шаг монтажных отверстий прилб. 745 мм.



RAIL1

Posuvný držák sprchy

Adjustable shower holder
Подвижный держатель лейки



| PROVEDENÍ | FINISH | CODE | BEZ DPH (Kč) | S DPH (Kč) | WITHOUT VAT (€) | WITH VAT (€) |
|----------------|--------------|----------------|--------------|------------|-----------------|--------------|
| chrom | chrome | RAIL1,0 | 247 | 299 | 9,96 | 11,95 |
| * bílá - chrom | white-chrome | RAIL1,1 | 164 | 198 | 6,64 | 7,97 |

Průměr tyče 18 mm. Délka tyče 650 mm.

Dia. 18 mm. Length 650 mm.

Диаметр штанги 18 мм. Длина 650 мм.

* do vyprodání zásob

RAIL4

Posuvný držák sprchy s mýdlenkou

Adjustable shower holder with soap dish
Подвижный держатель лейки с мыльницей



| PROVEDENÍ | FINISH | CODE | BEZ DPH (Kč) | S DPH (Kč) | WITHOUT VAT (€) | WITH VAT (€) |
|-----------|--------|----------------|--------------|------------|-----------------|--------------|
| chrom | chrome | RAIL4,0 | 412 | 499 | 16,63 | 19,96 |

Průměr tyče 27 mm. Délka tyče cca 600 mm. Plastová mýdlenka. Rozteč montážních otvorů cca 560 mm. Baleno v blistru.

Dia. 27 mm. Plastic soap dish. Length cca 600 mm. Spacing of mounting holes 560 mm. Packed in blister.

Длина 600 мм. Шаг монтажных отверстий 560 мм. Упаковано в блистер. С пластиковой мыльницей.

RAIL601

Posuvný držák sprchy s nastavitelnou roztečí montážních otvorů

Adjustable shower holder with flexible spacing of mounting holes

Подвижный держатель душа с регулируемым шагом монтажных отверстий



| PROVEDENÍ | FINISH | CODE | BEZ DPH (Kč) | S DPH (Kč) | WITHOUT VAT (€) | WITH VAT (€) |
|-----------|--------|------------------|--------------|------------|-----------------|--------------|
| chrom | chrome | RAIL601,0 | 412 | 499 | 16,48 | 19,78 |

Délka tyče 675 mm. Rozteč montážních otvorů max 660 mm. S plastovou mýdlenkou, baleno v blistru.

Length 675 mm. max spacing of mounting holes c. 660 mm. With plastic soap dish. Packed in blister.

Длина 675 мм. Шаг монтажных отверстий max 660 мм. Упаковано в блистер. С пластиковой мыльницей.

RAIL503

Posuvný celokovový držák sprchy

Adjustable all-metal shower holder
Подвижный держатель лейки



| PROVEDENÍ | FINISH | CODE | BEZ DPH (Kč) | S DPH (Kč) | WITHOUT VAT (€) | WITH VAT (€) |
|-----------|--------|------------------|--------------|------------|-----------------|--------------|
| chrom | chrome | RAIL503,0 | 743 | 899 | 29,72 | 35,66 |

Délka tyče 600 mm. Rozteč montážních otvorů cca 540 mm. Baleno v blistru.

Length 600 mm. Spacing of mounting holes c. 540 mm. Packed in blister.

Длина 600 мм. Шаг монтажных отверстий 540 мм. Упаковано в блистер.

RAIL505

Posuvný celokovový držák sprchy

Adjustable all-metal shower holder
Подвижный держатель лейки



| PROVEDENÍ | FINISH | CODE | BEZ DPH (Kč) | S DPH (Kč) | WITHOUT VAT (€) | WITH VAT (€) |
|-----------|--------|------------------|--------------|------------|-----------------|--------------|
| chrom | chrome | RAIL505,0 | 743 | 899 | 29,72 | 35,66 |

Průměr tyče 20,6 mm. Délka tyče cca 680 mm. Rozteč montážních otvorů cca 580 mm. Baleno v blistru.

Dia. 20,6 mm. Length cca 680 mm. Spacing of mounting holes c. 580 mm. Packed in blister.

Диаметр штанги 20,6 мм, длина 680 мм. Шаг монтажных отверстий 580 мм. Упаковано в блистер.

RAIL858

Kovový hranatý posuvný držák sprchy

Adjustable square shower holder
Квадратный подвижный держатель лейки



| PROVEDENÍ | FINISH | CODE | BEZ DPH (Kč) | S DPH (Kč) | WITHOUT VAT (€) | WITH VAT (€) |
|-----------|--------|------------------|--------------|--------------|-----------------|--------------|
| chrom | chrome | RAIL858,0 | 991 | 1 199 | 39,97 | 47,96 |

Rozměr tyče 35x15 mm. Délka tyče cca 740 mm. Rozteč montážních otvorů cca 650 mm.

Dimension 35x15 mm. Length cca 740 mm. Spacing of mounting holes 650 mm.

Размеры штанги 35x15 мм. Длина штанги прилб. 740 мм. Пластиковая мыльница. Шаг монтажных отверстий прилб. 650 мм.



6139

Posuvný držák sprchy

Adjustable shower holder
Подвижный держатель лейки



| PROVEDENÍ | FINISH | CODE | BEZ DPH (Kč) | S DPH (Kč) | WITHOUT VAT (€) | WITH VAT (€) |
|-----------|--------|--------|--------------|------------|-----------------|--------------|
| chrom | chrome | 6139,0 | 826 | 999 | 33,28 | 39,94 |

Délka 650 mm.
Materiál mosaz.

Length 650 mm.
Material brass.

Длина 650 мм.
Материал латунь.

6119

Posuvný držák sprchy

Adjustable shower holder
Подвижный держатель лейки



| PROVEDENÍ | FINISH | CODE | BEZ DPH (Kč) | S DPH (Kč) | WITHOUT VAT (€) | WITH VAT (€) |
|-----------|--------|--------|--------------|------------|-----------------|--------------|
| chrom | chrome | 6119,0 | 950 | 1 150 | 38,00 | 45,60 |

Délka 1 050 mm.
Materiál mosaz.

Length 1 050 mm.
Material brass.

Длина 1 050 мм.
Материал латунь.

6339

Posuvný držák sprchy

Adjustable shower holder
Подвижный держатель лейки



| PROVEDENÍ | FINISH | CODE | BEZ DPH (Kč) | S DPH (Kč) | WITHOUT VAT (€) | WITH VAT (€) |
|-----------|--------|--------|--------------|------------|-----------------|--------------|
| chrom | chrome | 6339,0 | 826 | 999 | 33,04 | 39,65 |

Délka 635 mm.
Materiál mosaz.

Length 635 mm.
Material brass.

Длина 635 мм.
Материал латунь.



6319

Posuvný držák sprchy

 Adjustable shower holder
 Подвижный держатель лейки


| PROVEDENÍ | FINISH | CODE | BEZ DPH (Kč) | S DPH (Kč) | WITHOUT VAT (€) | WITH VAT (€) |
|-----------|--------|---------------|--------------|--------------|-----------------|--------------|
| chrom | chrome | 6319,0 | 908 | 1 099 | 36,64 | 43,97 |

 Délka 1 020 mm.
 Materiál mosaz.

 Length 1 020 mm.
 Material brass.

 Длина 1 020 мм.
 Материал латунь.

RAIL507

Posuvný držák sprchy

 Adjustable shower holder
 Подвижный держатель лейки


| PROVEDENÍ | FINISH | CODE | BEZ DPH (Kč) | S DPH (Kč) | WITHOUT VAT (€) | WITH VAT (€) |
|-----------|--------|------------------|--------------|--------------|-----------------|--------------|
| chrom | chrome | RAIL507,0 | 1 156 | 1 399 | 46,64 | 55,97 |

 Průměr tyče 21 mm. Délka tyče cca 910 mm.
 Rozteč montážních otvorů cca 600 mm.
 Baleno v blistru.

 Dia.21 mm. Length cca 910 mm. Spacing of mounting holes c. 600 mm.
 Packed in blister.

 Диаметр штанги 21 мм, длина 910 мм.
 Шаг монтажных отверстий 600 мм.
 Упаковано в блистер.

RAIL511

Posuvný otočný držák sprchy

 Adjustable rotating shower holder
 Подвижный держатель лейки


| PROVEDENÍ | FINISH | CODE | BEZ DPH (Kč) | S DPH (Kč) | WITHOUT VAT (€) | WITH VAT (€) |
|-----------|--------|------------------|--------------|------------|-----------------|--------------|
| chrom | chrome | RAIL511,0 | 826 | 999 | 33,28 | 39,94 |

 Délka tyče 780 mm.
 Rozteč montážních otvorů cca 725 mm.
 S plastovou mýdlenkou.
 Baleno v blistru.

 Length 780 mm. Spacing of mounting holes cca 725 mm.
 With plastic soap dish.
 Packed in blister.

 С пластиковой мýльницей. Длина 780 мм. Шаг монтажных отверстий 725 мм.
 Упаковано в блистер.




RU/NOVA

Růžice NOVA

Shower head Nova
Душевая лейка Nova



| PROVEDENÍ | FINISH | CODE | BEZ DPH (Kč) | S DPH (Kč) | WITHOUT VAT (€) | WITH VAT (€) |
|-----------|--------|------------------|--------------|------------|-----------------|--------------|
| chrom | chrome | RU/NOVA,0 | 73 | 88 | 2,92 | 3,50 |
| bílá | white | RU/NOVA,1 | 57 | 69 | 2,28 | 2,74 |
| satino | satín | RU/NOVA,9 | 82 | 99 | 3,28 | 3,94 |

Samočistící růžice.

Self-cleaning shower head.

Самоочищающаяся.

Ø 65 mm.

RU/RAPID

Růžice RAPID

Shower head RAPID
Душевая лейка RAPID



| PROVEDENÍ | FINISH | CODE | BEZ DPH (Kč) | S DPH (Kč) | WITHOUT VAT (€) | WITH VAT (€) |
|-----------|--------|-------------------|--------------|------------|-----------------|--------------|
| chrom | chrome | RU/RAPID,0 | 82 | 99 | 3,28 | 3,94 |
| bílá | white | RU/RAPID,1 | 82 | 99 | 3,28 | 3,94 |

Samočistící růžice.

Self-cleaning shower head.

Самоочищающаяся.

Ø 70 mm.

RU/870

Růžice 870

Shower head 870
Душевая лейка 870



| PROVEDENÍ | FINISH | CODE | BEZ DPH (Kč) | S DPH (Kč) | WITHOUT VAT (€) | WITH VAT (€) |
|-----------|--------|-----------------|--------------|------------|-----------------|--------------|
| chrom | chrome | RU/870,0 | 131 | 159 | 5,24 | 6,29 |

Samočistící růžice.

Self-cleaning shower head.

Самоочищающаяся.

Ø 80 mm.

RU/860

Růžice 860

Shower head 860
Душевая лейка 860



| PROVEDENÍ | FINISH | CODE | BEZ DPH (Kč) | S DPH (Kč) | WITHOUT VAT (€) | WITH VAT (€) |
|-----------|--------|-----------------|--------------|------------|-----------------|--------------|
| chrom | chrome | RU/860,0 | 148 | 179 | 5,92 | 7,10 |

Samočistící růžice.

Self-cleaning shower head.

Самоочищающаяся.

Ø 95 mm.

RU/FAST

Růžice FAST

Shower head FAST
Душевая лейка FAST



| PROVEDENÍ | FINISH | CODE | BEZ DPH (Kč) | S DPH (Kč) | WITHOUT VAT (€) | WITH VAT (€) |
|-----------|--------|------------------|--------------|------------|-----------------|--------------|
| chrom | chrome | RU/FAST,0 | 131 | 159 | 5,24 | 6,29 |

2 polohová samočistící růžice.

2 position self-cleaning.

2 позиционная, самоочищающаяся.

Ø 70 mm.



RU/420

Růžice 420

Shower head 420
Душевая лейка 420BÍLÁ CHROM
KONCEPT

| PROVEDENÍ | FINISH | CODE | BEZ DPH (Kč) | S DPH (Kč) | WITHOUT VAT (€) | WITH VAT (€) |
|------------|--------------|-----------------|--------------|------------|-----------------|--------------|
| chrom-bílá | chrome-white | RU/420,1 | 330 | 399 | 13,20 | 15,84 |

Samočistící růžice.

Self-cleaning shower head.

Самоочищающаяся.

bílá - chrom
white - chrome
белая - хром

RU/320

Růžice 320

Shower head 320
Душевая лейка 320BÍLÁ CHROM
KONCEPT

| PROVEDENÍ | FINISH | CODE | BEZ DPH (Kč) | S DPH (Kč) | WITHOUT VAT (€) | WITH VAT (€) |
|------------|--------------|-----------------|--------------|------------|-----------------|--------------|
| chrom-bílá | chrome-white | RU/320,0 | 206 | 249 | 8,30 | 9,96 |

3 polohová sprchová růžice. Baleno v blistru.

3 position. Packed in blister.

3 позиционная. Упаковано в блистер.

bílá - chrom
white - chrome
белая - хром

Ø 120 mm.

RU/893

Růžice 893

Shower head 893
Душевая лейка 893BÍLÁ CHROM
KONCEPT

| PROVEDENÍ | FINISH | CODE | BEZ DPH (Kč) | S DPH (Kč) | WITHOUT VAT (€) | WITH VAT (€) |
|-----------|--------|-----------------|--------------|------------|-----------------|--------------|
| chrom | chrome | RU/893,0 | 164 | 198 | 6,60 | 7,92 |

3 polohová sprchová růžice.
Baleno v blistru.3 position.
Packed in blister.3 позиционная.
Упаковано в блистер.

Ø 100 mm.

RU/869

Růžice 869

Shower head 869
Душевая лейка 869BÍLÁ CHROM
KONCEPT

| PROVEDENÍ | FINISH | CODE | BEZ DPH (Kč) | S DPH (Kč) | WITHOUT VAT (€) | WITH VAT (€) |
|-----------|--------|-----------------|--------------|------------|-----------------|--------------|
| chrom | chrome | RU/869,0 | 164 | 198 | 6,60 | 7,92 |

3 polohová sprchová růžice.
Baleno v blistru.3 position.
Packed in blister.3 позиционная.
Упаковано в блистер.

Ø 80 mm.

RU/857

Růžice 857

Shower head 857
Душевая лейка 857BÍLÁ CHROM
KONCEPT

| PROVEDENÍ | FINISH | CODE | BEZ DPH (Kč) | S DPH (Kč) | WITHOUT VAT (€) | WITH VAT (€) |
|-----------|--------|-----------------|--------------|------------|-----------------|--------------|
| chrom | chrome | RU/857,0 | 214 | 259 | 8,56 | 10,27 |

3 polohová sprchová růžice.
Baleno v blistru.3 position.
Packed in blister.3 позиционная.
Упаковано в блистер.

Ø 95 mm.





RU/610

Růžice 610

Shower head 610
Душевая лейка 610



| PROVEDENÍ | FINISH | CODE | BEZ DPH (Kč) | S DPH (Kč) | WITHOUT VAT (€) | WITH VAT (€) |
|-----------|--------|-----------------|--------------|------------|-----------------|--------------|
| chrom | chrome | RU/610,0 | 330 | 399 | 13,28 | 15,94 |

3 polohová sprchová růžice.
Baleno v blistru.

3 position.
Packed in blister.

3 позиционная.
Упаковано в блистер.

Ø 70 mm.

RU/614

Růžice 614

Shower head 614
Душевая лейка 614



| PROVEDENÍ | FINISH | CODE | BEZ DPH (Kč) | S DPH (Kč) | WITHOUT VAT (€) | WITH VAT (€) |
|-----------|--------|-----------------|--------------|------------|-----------------|--------------|
| chrom | chrome | RU/614,0 | 330 | 399 | 13,20 | 15,84 |

3 polohová sprchová růžice.
Baleno v blistru.

3 position.
Packed in blister.

3 позиционная.
Упаковано в блистер.

Ø 85 mm.

RU/726

Růžice 726

Shower head 726
Душевая лейка 726



| PROVEDENÍ | FINISH | CODE | BEZ DPH (Kč) | S DPH (Kč) | WITHOUT VAT (€) | WITH VAT (€) |
|-----------|--------|-----------------|--------------|------------|-----------------|--------------|
| chrom | chrome | RU/726,0 | 412 | 499 | 16,64 | 19,97 |

3 polohová sprchová růžice.
Baleno v blistru.

3 position shower head.
Packed in blister.

3 позиционная.
Упаковано в блистер.

Ø 100 mm.

RU/775

Růžice 775

Shower head 775
Душевая лейка 775



| PROVEDENÍ | FINISH | CODE | BEZ DPH (Kč) | S DPH (Kč) | WITHOUT VAT (€) | WITH VAT (€) |
|-----------|--------|-----------------|--------------|------------|-----------------|--------------|
| chrom | chrome | RU/775,0 | 412 | 499 | 16,63 | 19,97 |

3 polohová sprchová růžice.
Baleno v blistru. S přísávaním vzduchu.

3 position.
Packed in blister. With air intake.

3 позиционная.
Упаковано в блистер. С аэрацией.

AxB - 100 x 140 mm.

RU/776

Růžice 776

Shower head 776
Душевая лейка 776



| PROVEDENÍ | FINISH | CODE | BEZ DPH (Kč) | S DPH (Kč) | WITHOUT VAT (€) | WITH VAT (€) |
|-----------|--------|-----------------|--------------|------------|-----------------|--------------|
| chrom | chrome | RU/776,0 | 412 | 499 | 16,63 | 19,97 |

3 polohová sprchová růžice.
Baleno v blistru. S přísávaním vzduchu.

3 position.
Packed in blister. With air intake.

3 позиционная.
Упаковано в блистер. С аэрацией.

Ø 130 mm.



RU/505

Růžice 505

Shower head 505
Душевая лейка 505

| PROVEDENÍ | FINISH | CODE | BEZ DPH (Kč) | S DPH (Kč) | WITHOUT VAT (€) | WITH VAT (€) |
|-----------|--------|-----------------|--------------|------------|-----------------|--------------|
| chrom | chrome | RU/505,0 | 330 | 399 | 13,28 | 15,94 |

3 polohová sprchová růžice.
Baleno v blistru.3 position.
Packed in blister.3 позиционная.
Упаковано в блистер.

Ø 70 mm.

RU/RELAX

Růžice RELAX

Shower head RELAX
Душевая лейка линии RELAX

| PROVEDENÍ | FINISH | CODE | BEZ DPH (Kč) | S DPH (Kč) | WITHOUT VAT (€) | WITH VAT (€) |
|-----------|--------|-------------------|--------------|------------|-----------------|--------------|
| chrom | chrome | RU/RELAX,0 | 247 | 299 | 9,96 | 11,95 |
| satino | satín | RU/RELAX,9 | 247 | 299 | 9,96 | 11,95 |

4 polohová sprchová růžice.
Baleno v blistru.4 position shower head.
Packed in blister.4 позиционная.
Упаковано в блистер.

Ø 85 mm.

RU/607

Růžice 607

Shower head 607
Душевая лейка 607

| PROVEDENÍ | FINISH | CODE | BEZ DPH (Kč) | S DPH (Kč) | WITHOUT VAT (€) | WITH VAT (€) |
|-----------|--------|-----------------|--------------|------------|-----------------|--------------|
| chrom | chrome | RU/607,0 | 412 | 499 | 16,64 | 19,97 |

4 polohová sprchová růžice.
Baleno v blistru.

4 position, packed in blister.

4 позиционная.
Упаковано в блистер.

Ø 85 mm.

RU/285

Růžice 285

Shower head 285
Душевая лейка 285

| PROVEDENÍ | FINISH | CODE | BEZ DPH (Kč) | S DPH (Kč) | WITHOUT VAT (€) | WITH VAT (€) |
|-----------|--------|-----------------|--------------|------------|-----------------|--------------|
| chrom | chrome | RU/285,0 | 148 | 179 | 5,92 | 7,10 |

5 polohová sprchová růžice.
Baleno v blistru.5 position.
Packed in blister.5 позиционная.
Упаковано в блистер.

Ø 80 mm.

RU/866

Růžice 866

Shower head 866
Душевая лейка 866

| PROVEDENÍ | FINISH | CODE | BEZ DPH (Kč) | S DPH (Kč) | WITHOUT VAT (€) | WITH VAT (€) |
|-----------|--------|-----------------|--------------|------------|-----------------|--------------|
| chrom | chrome | RU/866,0 | 330 | 399 | 13,30 | 15,96 |

5 polohová sprchová růžice.
Baleno v blistru.5 position.
Packed in blister.5 позиционная.
Упаковано в блистер.

Ø 100 mm.





RU/671

Růžice 671

Shower head 671
Душевая лейка 671



| PROVEDENÍ | FINISH | CODE | BEZ DPH (Kč) | S DPH (Kč) | WITHOUT VAT (€) | WITH VAT (€) |
|-----------|--------|-----------------|--------------|------------|-----------------|--------------|
| chrom | chrome | RU/671,0 | 412 | 499 | 16,64 | 19,97 |

5 polohová sprchová růžice.
Baleno v blistru.

5 position.
Packed in blister.

5 позиционная.
Упаковано в блистер.

Ø 105 mm.

RU/608

Růžice 608

Shower head 608
Душевая лейка 608



| PROVEDENÍ | FINISH | CODE | BEZ DPH (Kč) | S DPH (Kč) | WITHOUT VAT (€) | WITH VAT (€) |
|-----------|--------|-----------------|--------------|------------|-----------------|--------------|
| chrom | chrome | RU/608,0 | 495 | 599 | 19,96 | 23,95 |

5 polohová sprchová růžice.
Baleno v blistru.

5 position.
Packed in blister.

5 позиционная.
Упаковано в блистер.

Ø 100 mm.

RU/TWIST

Růžice TWIST

Shower head TWIST
Душевая лейка TWIST



| PROVEDENÍ | FINISH | CODE | BEZ DPH (Kč) | S DPH (Kč) | WITHOUT VAT (€) | WITH VAT (€) |
|-----------|--------|-------------------|--------------|------------|-----------------|--------------|
| chrom | chrome | RU/TWIST,0 | 164 | 198 | 6,64 | 7,97 |

6 polohová sprchová růžice.
Baleno v blistru.

6 position shower head.
Packed in blister.

6 позиционная.
Упаковано в блистер.

Ø 70 mm.

RU/TEMPO

Růžice TEMPO

Shower head TEMPO
Душевая лейка TEMPO



| PROVEDENÍ | FINISH | CODE | BEZ DPH (Kč) | S DPH (Kč) | WITHOUT VAT (€) | WITH VAT (€) |
|-----------|--------|-------------------|--------------|------------|-----------------|--------------|
| chrom | chrome | RU/TEMPO,0 | 164 | 198 | 6,64 | 7,97 |

7 polohová sprchová růžice.
Baleno v blistru.

7 position shower head.
Packed in blister.

7 позиционная.
Упаковано в блистер.

Ø 85 mm.





RU/517

Růžice 517

Shower head 517
Душевая лейка 517

| PROVEDENÍ | FINISH | CODE | BEZ DPH (Kč) | S DPH (Kč) | WITHOUT VAT (€) | WITH VAT (€) |
|-----------|--------|-----------------|--------------|------------|-----------------|--------------|
| chrom | chrome | RU/517,0 | 330 | 399 | 13,28 | 15,94 |

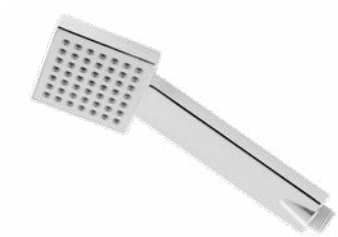
Baleno v blisteru.

Packed in blister.

Упаковано в блистер.

RU/130

Růžice 130

Shower head 130
Душевая лейка 130

| PROVEDENÍ | FINISH | CODE | BEZ DPH (Kč) | S DPH (Kč) | WITHOUT VAT (€) | WITH VAT (€) |
|-----------|--------|-----------------|--------------|------------|-----------------|--------------|
| chrom | chrome | RU/130,0 | 148 | 179 | 5,92 | 7,10 |

Samočistící sprchová růžice.

Self-cleaning shower head.

Самоочищающаяся.

RU/512

Růžice 512

Shower head 512
Душевая лейка 512

| PROVEDENÍ | FINISH | CODE | BEZ DPH (Kč) | S DPH (Kč) | WITHOUT VAT (€) | WITH VAT (€) |
|-----------|--------|-----------------|--------------|------------|-----------------|--------------|
| chrom | chrome | RU/512,0 | 330 | 399 | 13,28 | 15,94 |

Baleno v blisteru.

Packed in blister.

Упаковано в блистер.

RU/120

Růžice 120

Shower head 120
Душевая лейка 120

| PROVEDENÍ | FINISH | CODE | BEZ DPH (Kč) | S DPH (Kč) | WITHOUT VAT (€) | WITH VAT (€) |
|-----------|--------|-----------------|--------------|------------|-----------------|--------------|
| chrom | chrome | RU/120,0 | 247 | 299 | 9,88 | 11,86 |

Samočistící sprchová růžice.

Self-cleaning shower head.

Самоочищающаяся.

RU/32481

Růžice 32481

Shower head 32481
Душевая лейка 32481

| PROVEDENÍ | FINISH | CODE | BEZ DPH (Kč) | S DPH (Kč) | WITHOUT VAT (€) | WITH VAT (€) |
|-----------|--------|-------------------|--------------|------------|-----------------|--------------|
| chrom | chrome | RU/32481,0 | 330 | 399 | 13,20 | 15,84 |

2 polohová sprchová růžice k teleskopické dřezové baterii 32481, 33481, 35481, 79481, 38481, 99481, 40481.

2 position shower head for telescopic sink mixer.

2 позиционная, для смесителя для раковины с выдвижным душем.



RU/56015

Růžice 56015

Shower head 56015
Душевая лейка 56015



| PROVEDENÍ | FINISH | CODE | BEZ DPH (Kč) | S DPH (Kč) | WITHOUT VAT (€) | WITH VAT (€) |
|-----------|--------|-------------------|--------------|------------|-----------------|--------------|
| chrom | chrome | RU/56015,0 | 247 | 299 | 9,88 | 11,86 |

Sprchová růžice se stop ventilem. Maximální povolený tlak vody 0,5 MPa.

With hand control stop valve. Maximum water pressure 0,5 MPa.

Душевая лейка со стоп вентелем. Максимальное допустимое давление вода 0,5 Мпа.

Ø 35 mm.

RU/FLIPPER

Růžice FLIPPER

Shower head FLIPPER
Душевая лейка FLIPPER



| PROVEDENÍ | FINISH | CODE | BEZ DPH (Kč) | S DPH (Kč) | WITHOUT VAT (€) | WITH VAT (€) |
|-----------|--------|---------------------|--------------|------------|-----------------|--------------|
| chrom | chrome | RU/FLIPPER,0 | 164 | 198 | 6,56 | 7,87 |

Sprchová růžice se stop ventilem. Maximální povolený tlak vody 0,4 MPa.

With hand control stop valve. Maximum water pressure 0,4 MPa.

Душевая лейка со стоп вентелем. Максимальное допустимое давление вода 0,4 Мпа.

Ø 40 mm.

RU/55081

Růžice 55081

Shower head 55081
Душевая лейка 55081



| PROVEDENÍ | FINISH | CODE | BEZ DPH (Kč) | S DPH (Kč) | WITHOUT VAT (€) | WITH VAT (€) |
|--------------|--------------|-------------------|--------------|------------|-----------------|--------------|
| chrom | chrome | RU/55081,0 | 330 | 399 | 13,20 | 15,84 |
| bílá-chrom | white-chrome | RU/55081,1 | 495 | 599 | 19,96 | 23,95 |
| chrom-satino | chrome-satin | RU/55081,9 | 495 | 599 | 19,96 | 23,95 |

2 polohová sprchová růžice k teleskopické dřezové baterii Metalia 55081 a Titania 91081.

2 position shower head for telescopic mixers Metalia 55081 and Titania 91081.

2 позиционная лейка для смесителя для раковины с выдвижным душем.

RU/56081

Růžice 56081

Shower head 56081
Душевая лейка 56081



| PROVEDENÍ | FINISH | CODE | BEZ DPH (Kč) | S DPH (Kč) | WITHOUT VAT (€) | WITH VAT (€) |
|-----------|--------|-------------------|--------------|------------|-----------------|--------------|
| chrom | chrome | RU/56081,0 | 330 | 399 | 13,28 | 15,94 |

2 polohová sprchová růžice k teleskopické dřezové baterii 56081 a 57081.

2 position shower head for telescopic sink mixer 56081 and 57081.

2 позиционная лейка для смесителя для раковины с выдвижным душем.

RU/57081,GR

Růžice 57081

Shower head 57081
Душевая лейка 57081



RU/57081,GRS



RU/57081,GRB

| PROVEDENÍ | FINISH | CODE | BEZ DPH (Kč) | S DPH (Kč) | WITHOUT VAT (€) | WITH VAT (€) |
|--------------|--------------|---------------------|--------------|------------|-----------------|--------------|
| granit písek | granit sand | RU/57081,GRS | 702 | 849 | 28,08 | 33,70 |
| granit černá | granit black | RU/57081,GRB | 702 | 849 | 28,08 | 33,70 |

2 polohová sprchová růžice k teleskopické dřezové baterii 57081,GRS a 57081,GRB.

2 position shower head for telescopic sink mixer 57081,GRS and 57081,GRB.

2 позиционная лейка для смесителя для раковины с выдвижным душем.

D/MINI

Pevný plastový držák sprchy

Fixed plastic shower holder

Стабильный пластиковый держатель лейки



| PROVEDENÍ | FINISH | CODE | BEZ DPH (Kč) | S DPH (Kč) | WITHOUT VAT (€) | WITH VAT (€) |
|-----------|--------|----------|--------------|------------|-----------------|--------------|
| chrom | chrome | D/MINI,0 | 49 | 59 | 1,96 | 2,35 |

D/TORRE

Pevný plastový držák sprchy

Fixed plastic shower holder

Стабильный пластиковый держатель лейки



| PROVEDENÍ | FINISH | CODE | BEZ DPH (Kč) | S DPH (Kč) | WITHOUT VAT (€) | WITH VAT (€) |
|-----------|--------|-----------|--------------|------------|-----------------|--------------|
| chrom | chrome | D/TORRE,0 | 82 | 99 | 3,28 | 3,94 |

D/SQUARE

Držák sprchy hranatý pevný

Square fixed plastic shower holder

Стабильный квадратный держатель лейки



| PROVEDENÍ | FINISH | CODE | BEZ DPH (Kč) | S DPH (Kč) | WITHOUT VAT (€) | WITH VAT (€) |
|-----------|--------|------------|--------------|------------|-----------------|--------------|
| chrom | chrome | D/SQUARE,0 | 82 | 99 | 3,28 | 3,94 |

D/CUBE

Držák sprchy hranatý pevný

Square fixed plastic shower holder

Стабильный квадратный держатель лейки



| PROVEDENÍ | FINISH | CODE | BEZ DPH (Kč) | S DPH (Kč) | WITHOUT VAT (€) | WITH VAT (€) |
|-----------|--------|----------|--------------|------------|-----------------|--------------|
| chrom | chrome | D/CUBE,0 | 49 | 59 | 1,96 | 2,35 |

D/PLAST

Otočný plastový držák sprchy

Rotating plastic shower holder

Поворотный пластиковый держатель лейки



| PROVEDENÍ | FINISH | CODE | BEZ DPH (Kč) | S DPH (Kč) | WITHOUT VAT (€) | WITH VAT (€) |
|-----------|--------|-----------|--------------|------------|-----------------|--------------|
| chrom | chrome | D/PLAST,0 | 98 | 119 | 3,96 | 4,75 |



D/3000

Kloubový kovový držák sprchy

La Torre metal variable position shower holder
Шарнирный держатель лейки



| PROVEDENÍ | FINISH | CODE | BEZ DPH (Kč) | S DPH (Kč) | WITHOUT VAT (€) | WITH VAT (€) |
|-----------|--------|----------|--------------|------------|-----------------|--------------|
| chrom | chrome | D/3000,0 | 412 | 499 | 16,48 | 19,78 |

D/PIXY

Kloubový držák sprchy

Variable position shower holder
Шарнирный держатель лейки



| PROVEDENÍ | FINISH | CODE | BEZ DPH (Kč) | S DPH (Kč) | WITHOUT VAT (€) | WITH VAT (€) |
|-------------|----------------|----------|--------------|------------|-----------------|--------------|
| chrom-plast | chrome-plastic | D/PIXY,0 | 82 | 99 | 3,28 | 3,94 |
| chrom-kov | chrome-metal | D/KOV,0 | 164 | 198 | 6,64 | 7,97 |

Pro hadice bez upevňovacího konusu.
For shower hoses without fixing conus.
Для шланга без крепежного конуса.

D/VÝVOD

Kloubový kovový držák sprchy s vývodem

Variable position metal shower holder with outlet
Вывод для шланга с шарнирным держателем лейки



| PROVEDENÍ | FINISH | CODE | BEZ DPH (Kč) | S DPH (Kč) | WITHOUT VAT (€) | WITH VAT (€) |
|-----------|--------|-------------|--------------|------------|-----------------|--------------|
| chrom | chrome | D/VYVODA1,0 | 412 | 499 | 16,64 | 19,97 |

S 1/2" připojením, vhodný pro vestavěné baterie.
With 1/2" connection, suitable for built-in mixers.
С 1/2" пригодный, для подштукатурного смесителя.

D/STĚNALUX

Stěnový vývod sprchy kovový

Wall-mounted metal shower outlet
Стенной металлический вывод для шланга LUX



| PROVEDENÍ | FINISH | CODE | BEZ DPH (Kč) | S DPH (Kč) | WITHOUT VAT (€) | WITH VAT (€) |
|-----------|--------|--------------|--------------|------------|-----------------|--------------|
| chrom | chrome | D/STENALUX,0 | 330 | 399 | 13,28 | 15,94 |

Vývod vody 1/2" ke sprchové hadici pro vestavěné baterie.
Water outlet 1/2" for shower hoses, suitable for built-in mixers.
Вывод воды 1/2" для душевого шланга для скрытой арматуры.

1/2" x 1/2"

D/STĚNAA1

Stěnový vývod sprchy kovový

Wall-mounted metal shower outlet
Стенной металлический вывод для шланга



| PROVEDENÍ | FINISH | CODE | BEZ DPH (Kč) | S DPH (Kč) | WITHOUT VAT (€) | WITH VAT (€) |
|-----------|--------|---------------|--------------|------------|-----------------|--------------|
| chrom | chrome | D/STENA A1,0 | 330 | 399 | 13,20 | 15,84 |
| chrom | chrome | D/TOWERTECH,0 | 412 | 499 | 16,64 | 19,97 |

Vývod vody 1/2" ke sprchové hadici pro vestavěné baterie.
Water outlet 1/2" for shower hoses, suitable for built-in mixers.
Вывод воды 1/2" для душевого шланга для скрытой арматуры.

1/2" x 1/2"



D/HRANA

Stěnový vývod sprchy hranatý

Wall-mounted shower outlet - square
Стенной металлический вывод
для шланга



| PROVEDENÍ | FINISH | CODE | BEZ DPH (Kč) | S DPH (Kč) | WITHOUT VAT (€) | WITH VAT (€) |
|-----------|--------|-----------|--------------|------------|-----------------|--------------|
| chrom | chrome | D/HRANA,0 | 371 | 449 | 14,84 | 17,81 |

Vývod vody 1/2" ke sprchové hadici pro vestavěné baterie.

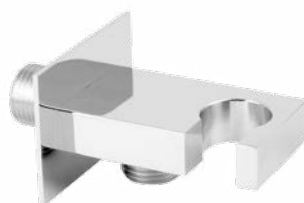
Water outlet 1/2" for shower hoses, suitable for built-in mixers.

Вывод воды 1/2" для душевого шланга для скрытой арматуры.

D/KVADRO

Kovový držák sprchy s vývodem

Metal shower holder with outlet
Металлический вывод для шланга
с держателем лейки



| PROVEDENÍ | FINISH | CODE | BEZ DPH (Kč) | S DPH (Kč) | WITHOUT VAT (€) | WITH VAT (€) |
|-----------|--------|------------|--------------|------------|-----------------|--------------|
| chrom | chrome | D/KVADRO,0 | 412 | 499 | 16,48 | 19,78 |

Vývod vody 1/2" ke sprchové hadici pro vestavěné baterie.

Water outlet 1/2" for shower hoses, suitable for built-in mixers.

Вывод воды 1/2" для душевого шланга для скрытой арматуры.

D/LUXUS

Kovový držák sprchy s vývodem

Metal shower holder with outlet
Металлический вывод для шланга
с держателем лейки



| PROVEDENÍ | FINISH | CODE | BEZ DPH (Kč) | S DPH (Kč) | WITHOUT VAT (€) | WITH VAT (€) |
|-----------|--------|-----------|--------------|------------|-----------------|--------------|
| chrom | chrome | D/LUXUS,0 | 578 | 699 | 23,12 | 27,74 |

Vývod vody 1/2" ke sprchové hadici pro vestavěné baterie.

Water outlet 1/2" for shower hoses, suitable for built-in mixers.

Вывод воды 1/2" для душевого шланга для скрытой арматуры.



MET/150

Kovová sprchová hadice

Metal Shower hoses
Металлический душевой шланг



| PROVEDENÍ | FINISH | CODE | BEZ DPH (Kč) | S DPH (Kč) | WITHOUT VAT (€) | WITH VAT (€) |
|---------------|---------------|------------------|--------------|------------|-----------------|--------------|
| chrom 1,5zám. | chrome1.5lock | MET/150,0 | 148 | 179 | 5,92 | 7,10 |
| chrom 1,5zám. | chrome1.5lock | MET/175,0 | 164 | 198 | 6,56 | 7,87 |
| chrom 1,5zám. | chrome1.5lock | MET/200,0 | 164 | 198 | 6,64 | 7,97 |

V délkách 150, 175 a 200 cm.

Lengths 150, 175, 200 cm.

В длинах 150, 175, и 200 см.

MET/155

Kovová sprchová hadice nepřekrucovací

Metal anti-twist shower hose
Пластиковый душевой шланг



| PROVEDENÍ | FINISH | CODE | BEZ DPH (Kč) | S DPH (Kč) | WITHOUT VAT (€) | WITH VAT (€) |
|-----------|--------|------------------|--------------|------------|-----------------|--------------|
| chrom | chrome | MET/155,0 | 164 | 198 | 6,56 | 7,87 |

Délka 150 cm.

Length 150 cm.

Длина 150 см.

H/7000

Kovová sprchová hadice

Metal Shower hoses
Металлический душевой шланг



| PROVEDENÍ | FINISH | CODE | BEZ DPH (Kč) | S DPH (Kč) | WITHOUT VAT (€) | WITH VAT (€) |
|--------------|--------------|-----------------|--------------|------------|-----------------|--------------|
| chrom 2 zám. | chrome 2lock | H/7000,0 | 247 | 299 | 9,96 | 11,95 |
| chrom 2 zám. | chrome 2lock | H/7175,0 | 247 | 299 | 9,96 | 11,95 |
| chrom 2 zám. | chrome 2lock | H/7200,0 | 247 | 299 | 9,96 | 11,95 |

Odolná dvojjzámková.

Durable double-lock.

Прочный с двойным замковым соединением.

V délkách 150, 175 a 200 cm.

Lengths 150, 175, 200 cm.

В длинах 150, 175, и 200 см.

SILVER/151

Plastová sprchová hadice

Plastic shower hose
Пластиковый душевой шланг



Nepřekrucovací hadice

GREY/150

| PROVEDENÍ | FINISH | CODE | BEZ DPH (Kč) | S DPH (Kč) | WITHOUT VAT (€) | WITH VAT (€) |
|--------------|-------------|---------------------|--------------|------------|-----------------|--------------|
| stříbro | silver | SILVER/120,0 | 164 | 198 | 6,56 | 7,87 |
| stříbro | silver | SILVER/151,0 | 189 | 229 | 7,56 | 9,07 |
| stříbro | silver | SILVER/175,0 | 214 | 259 | 8,56 | 10,27 |
| stříbro | silver | SILVER/200,0 | 247 | 299 | 9,88 | 11,86 |
| stříbro-šedá | silver-grey | GREY/150,0 | 164 | 198 | 6,56 | 7,87 |

GREY/150

Plastová sprchová hadice

Plastic shower hose
Пластиковый душевой шланг



Odolný stříbrný plast.

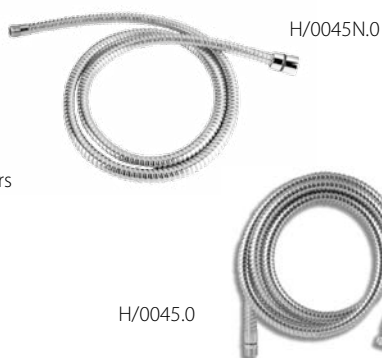
Durable silver plastic material.

прочный серебряный пластик.

H/0045

Sprchová hadice k stojánkovým vanovým bateriím

Shower hoses for deck bath mixers
Душевой шланг для смесителя для монтажа на ванну



H/0045N.0

H/0045.0

| PROVEDENÍ | FINISH | CODE | BEZ DPH (Kč) | S DPH (Kč) | WITHOUT VAT (€) | WITH VAT (€) |
|-----------|--------|------------------|--------------|------------|-----------------|--------------|
| chrom | chrome | H/0045,0 | 495 | 599 | 19,80 | 23,76 |
| chrom | chrome | H/0045N,0 | 495 | 599 | 19,80 | 23,76 |

V délkách 200 cm.

Length 200 cm.

В длинах 200 см.

0045 - 3/8" x M15 x 1.

0045N - 1/2" x M15 x 1.

PVC/150

Plastová sprchová hadice

Plastic shower hoses
Пластиковый душевой шланг



| PROVEDENÍ | FINISH | CODE | BEZ DPH (Kč) | S DPH (Kč) | WITHOUT VAT (€) | WITH VAT (€) |
|-----------|--------|------------|--------------|------------|-----------------|--------------|
| bílá | white | PVC/155,1 | 57 | 69 | 2,28 | 2,74 |
| černá | black | PVC/150,5 | 90 | 109 | 3,60 | 4,32 |
| bílá | white | PVC/150,11 | 115 | 139 | 4,60 | 5,52 |

Délka 150 cm.

Length 150 cm.

Длина 150 см.

PVC/150

Plastová sprchová hadice

Plastic shower hoses
Пластиковый душевой шланг



| PROVEDENÍ | FINISH | CODE | BEZ DPH (Kč) | S DPH (Kč) | WITHOUT VAT (€) | WITH VAT (€) |
|-----------|--------|-----------|--------------|------------|-----------------|--------------|
| šedá | grey | PVC/150,8 | 115 | 139 | 4,60 | 5,52 |
| šedá | grey | PVC/200,8 | 131 | 159 | 5,24 | 6,29 |

V délkách 150 a 200 cm.

Lengths 150, 200 cm.

В длинах 150 и 200 см.

SPIRAL/150

Plastová sprchová hadice

Plastic shower hoses
Пластиковый душевой шланг



| PROVEDENÍ | FINISH | CODE | BEZ DPH (Kč) | S DPH (Kč) | WITHOUT VAT (€) | WITH VAT (€) |
|-----------|--------|---------------|--------------|------------|-----------------|--------------|
| chrom | chrome | SPIRAL/150,0 | 164 | 198 | 6,64 | 7,97 |
| zlato | gold | SPIRAL/150,ZL | 247 | 299 | 9,96 | 11,95 |
| chrom | chrome | SPIRAL/175,0 | 222 | 269 | 8,88 | 10,66 |
| chrom | chrome | SPIRAL/200,0 | 247 | 299 | 9,96 | 11,95 |

V délkách 150, 175 a 200 cm.

Lengths 150, 175, 200 cm.

В длинах 150, 175 и 200 см.

H/55081

Sprchová hadice k dřezovým teleskopickým stojánkovým bateriím

Shower hoses for telescopic sink mixers
Душевой шланг для смесителя для раковины с выдвигаемым душем



| PROVEDENÍ | FINISH | CODE | BEZ DPH (Kč) | S DPH (Kč) | WITHOUT VAT (€) | WITH VAT (€) |
|------------|--------------|-----------|--------------|------------|-----------------|--------------|
| šedá-chrom | gray-chrome | H/55081,0 | 247 | 299 | 9,96 | 11,95 |
| šedá-chrom | gray-chrome | H/0081,0S | 330 | 399 | 13,20 | 15,84 |
| chrom-kov | chrome-metal | H/0081,0 | 330 | 399 | 13,20 | 15,84 |



RUP/200

Pevná sprch 200

Fixed shower head 200
Верхний душ 200



| PROVEDENÍ | FINISH | CODE | BEZ DPH (Kč) | S DPH (Kč) | WITHOUT VAT (€) | WITH VAT (€) |
|-----------|--------|------------------|--------------|------------|-----------------|--------------|
| chrom | chrome | RUP/200,0 | 578 | 699 | 23,12 | 27,74 |

Průměr 200 mm.
Dia 200 mm.
Диаметр 200 мм.

RUP/179

Pevná sprcha 179

Fixed shower head 179
Верхний душ 179



| PROVEDENÍ | FINISH | CODE | BEZ DPH (Kč) | S DPH (Kč) | WITHOUT VAT (€) | WITH VAT (€) |
|-----------|--------|------------------|--------------|------------|-----------------|--------------|
| chrom | chrome | RUP/179,0 | 826 | 999 | 33,28 | 39,94 |

Průměr 200 mm.
Dia 200 mm.
Диаметр 200 мм.

RUP/222

Pevná sprcha 222

Fixed shower head 222
Верхний душ 222



| PROVEDENÍ | FINISH | CODE | BEZ DPH (Kč) | S DPH (Kč) | WITHOUT VAT (€) | WITH VAT (€) |
|-----------|--------|------------------|--------------|------------|-----------------|--------------|
| chrom | chrome | RUP/222,0 | 826 | 999 | 33,28 | 39,94 |

200 x 200 mm.
200 x 200 mm.
200 x 200 mm.

RUP/220

Pevná sprcha 220

Fixed shower head 220
Верхний душ 220



| PROVEDENÍ | FINISH | CODE | BEZ DPH (Kč) | S DPH (Kč) | WITHOUT VAT (€) | WITH VAT (€) |
|-----------|--------|------------------|--------------|------------|-----------------|--------------|
| chrom | chrome | RUP/220,0 | 826 | 999 | 33,28 | 39,94 |

200 x 200 mm.
200 x 200 mm.
200 x 200 mm.

RUP/310

Pevná sprcha průměr 200 mm

Fixed shower head
верхний душ



| PROVEDENÍ | FINISH | CODE | BEZ DPH (Kč) | S DPH (Kč) | WITHOUT VAT (€) | WITH VAT (€) |
|------------|--------------|------------------|--------------|------------|-----------------|--------------|
| chrom-bílá | chrome-white | RUP/310,0 | 330 | 399 | 13,30 | 15,96 |

Baleno v blistru.
Packed in blister.
Упаковано в блистер.

bílá - chrom
white - chrome
белая - хром

BÍLÁ CHROM
KONCEPT

RUP/410

Pevná sprcha

Fixed shower head
Верхний душBÍLÁ CHROM
KONCEPT

| PROVEDENÍ | FINISH | CODE | BEZ DPH (Kč) | S DPH (Kč) | WITHOUT VAT (€) | WITH VAT (€) |
|------------|--------------|------------------|--------------|------------|-----------------|--------------|
| chrom-bílá | chrome-white | RUP/410,1 | 743 | 899 | 29,72 | 35,66 |

250 x 250 mm.

250 x 250 mm

250 x 250 mm.

bílá - chrom
white - chrome
белая - хром

RUP/250

Pevná sprcha nerezová

Fixed shower head
Верхний душ, самоочищающийся

| PROVEDENÍ | FINISH | CODE | BEZ DPH (Kč) | S DPH (Kč) | WITHOUT VAT (€) | WITH VAT (€) |
|-----------|-----------------|------------------|--------------|------------|-----------------|--------------|
| nerez | stainless steel | RUP/250,4 | 826 | 999 | 33,04 | 39,65 |

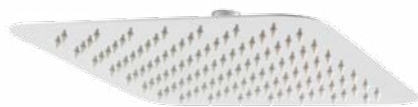
Průměr 250 mm.

Dia 250 mm

Диаметр 250 мм.

RUP/251

Pevná sprcha nerezová

Fixed shower head
Верхний душ, самоочищающийся

| PROVEDENÍ | FINISH | CODE | BEZ DPH (Kč) | S DPH (Kč) | WITHOUT VAT (€) | WITH VAT (€) |
|-----------|-----------------|------------------|--------------|------------|-----------------|--------------|
| nerez | stainless steel | RUP/251,4 | 826 | 999 | 33,04 | 39,65 |

250 x 250 mm.

250 x 250 mm.

250 x 250 mm.

RUPV/246

Pevná nerezová sprcha 246
„tropický déšť“Fixed stainless shower head 246 „Tropical rain“
Верхний душ 246 „Тропический дождь“

| PROVEDENÍ | FINISH | CODE | BEZ DPH (Kč) | S DPH (Kč) | WITHOUT VAT (€) | WITH VAT (€) |
|-----------|--------|-------------------|--------------|--------------|-----------------|---------------|
| chrom | chrome | RUPV/246,0 | 3 057 | 3 699 | 122,28 | 146,74 |

300 x 300 mm. Celková tloušťka sprchy jen 8 mm.
Hmotnost 2,2 kg.300 x 300 mm. Full thickness of shower 8 mm.
Weight 2.2 kg.300 x 300 mm. Полная толщина душа 8 мм.
Вес 2,2 кг.

RUPV/244

Pevná nerezová sprcha 244
„tropický déšť“Fixed stainless shower head 244 „Tropical rain“
Верхний душ 244 „Тропический дождь“

| PROVEDENÍ | FINISH | CODE | BEZ DPH (Kč) | S DPH (Kč) | WITHOUT VAT (€) | WITH VAT (€) |
|-----------|--------|-------------------|--------------|--------------|-----------------|---------------|
| chrom | chrome | RUPV/244,0 | 4 793 | 5 800 | 191,72 | 230,06 |

450 x 450 mm. Celková tloušťka sprchy jen 8 mm.
Hmotnost 4,9 kg.450 x 450 mm. Full thickness of shower 8 mm.
Weight 4.9 kg.450 x 450 mm. Полная толщина душа 8 мм.
Вес 4,9 кг.

RUPV/246,0; RUPV/244,0; RUPV/240,0 - POUZE PRO MONTÁŽ NA RAMENO ZE STROPU

RUPV/246,0; RUPV/244,0; RUPV/240,0 - ONLY FOR MOUNTING ON SHOWER ARM FROM CEILING

RUPV/246,0; RUPV/244,0; RUPV/240,0 - ДЛЯ МОНТАЖА ТОЛЬКО НА ПОТОЛОК С ПОМОЩЬЮ ТРУБЧАТОГО ДЕРЖАТЕЛЯ



RUPV/240

Pevná nerezová sprcha 240 „tropický déšť“

Fixed stainless shower head 240
„Tropical rain“
Верхний душ 240
„Тропический дождь“



| PROVEDENÍ | FINISH | CODE | BEZ DPH (Kč) | S DPH (Kč) | WITHOUT VAT (€) | WITH VAT (€) |
|-----------|--------|-------------------|--------------|--------------|-----------------|---------------|
| chrom | chrome | RUPV/240,0 | 3 057 | 3 699 | 122,28 | 146,74 |

Průměr 300 mm. Celková tloušťka sprchy jen 8 mm.
Hmotnost 1,8 kg.

Dia 300 mm. Full thickness of shower 8 mm.
Weight 1.8 kg.

Диаметр 300 мм. Полная толщина душа 8 мм.
Вес 1,8 кг.

RUP/137

Pevná sprcha 137

Fixed shower head 137
Верхний душ 137



| PROVEDENÍ | FINISH | CODE | BEZ DPH (Kč) | S DPH (Kč) | WITHOUT VAT (€) | WITH VAT (€) |
|-----------|--------|------------------|--------------|------------|-----------------|--------------|
| chrom | chrome | RUP/137,0 | 660 | 799 | 26,64 | 31,97 |

Průměr 200 mm.

Dia 200 mm.

Диаметр 200 мм.

RUP/157

Pevná sprcha 157

Fixed shower head 157
Верхний душ 157



| PROVEDENÍ | FINISH | CODE | BEZ DPH (Kč) | S DPH (Kč) | WITHOUT VAT (€) | WITH VAT (€) |
|-----------|--------|------------------|--------------|------------|-----------------|--------------|
| chrom | chrome | RUP/157,0 | 412 | 499 | 16,64 | 19,97 |

3- polohová, průměr 75 mm.

3-position, dia 75 mm.

3-позиционный, диаметр 75 мм.

RUP/141

Pevná sprcha 141

Fixed shower head 141
Верхний душ 141



| PROVEDENÍ | FINISH | CODE | BEZ DPH (Kč) | S DPH (Kč) | WITHOUT VAT (€) | WITH VAT (€) |
|-----------|--------|------------------|--------------|------------|-----------------|--------------|
| chrom | chrome | RUP/141,0 | 330 | 399 | 13,28 | 15,94 |

Průměr 75 mm.

Dia 75 mm.

Диаметр 75 мм.

RUP/124

Pevná sprcha 124

Fixed shower head 124
Верхний душ 124



| PROVEDENÍ | FINISH | CODE | BEZ DPH (Kč) | S DPH (Kč) | WITHOUT VAT (€) | WITH VAT (€) |
|-----------|--------|------------------|--------------|------------|-----------------|--------------|
| chrom | chrome | RUP/124,0 | 330 | 399 | 13,28 | 15,94 |

Průměr 86 mm.

Dia 86 mm.

Диаметр 86 мм.

RUP/DEXIN

Pevná sprcha DEXIN

Fixed shower head DEXIN
Верхний душ DEXIN



| PROVEDENÍ | FINISH | CODE | BEZ DPH (Kč) | S DPH (Kč) | WITHOUT VAT (€) | WITH VAT (€) |
|-----------|--------|--------------------|--------------|------------|-----------------|--------------|
| chrom | chrome | RUP/DEXIN,0 | 330 | 399 | 13,28 | 15,94 |

5 - polohová, průměr 80 mm.

5-position, dia 80 mm

5-позиционный, диаметр 80 мм.



Obrázek je pouze ilustrační, rúžice ani hadice nejsou součástí výrobku.
The picture is only for illustration. Neither the showerhead, hose nor the decoration are part of the product.
Картинка только иллюстративная. Леика, шланг и декорация не часть изделия.

65586

Posuvný držák sprchy s poličkou

Adjustable shower holder with shelf
Подвижный держатель лейки с полкой



| PROVEDENÍ | FINISH | CODE | BEZ DPH (Kč) | S DPH (Kč) | WITHOUT VAT (€) | WITH VAT (€) |
|---------------|---------------|----------------|--------------|--------------|-----------------|--------------|
| leštěná nerez | stainl. steel | 65586,4 | 1 652 | 1 999 | 66,08 | 79,30 |

Rozměr - dimension - размер
450 x 780 x 130 mm



RAM350

Rameno pevné sprchy

Fixed Shower Arm
Трубчатый держатель для верхнего душа



| PROVEDENÍ | FINISH | CODE | BEZ DPH (Kč) | S DPH (Kč) | WITHOUT VAT (€) | WITH VAT (€) |
|-----------|--------|-----------------|--------------|------------|-----------------|--------------|
| chrom | chrome | RAM350,0 | 495 | 599 | 19,80 | 23,76 |

S krytkou, délka 350 mm.
With cover, length 350 mm.
С крышкой, длина 350 мм.

Připojovací závit 1/2".
Connection 1/2".
Подключение 1/2".

RAM330

Rameno pevné sprchy

Fixed Shower Arm
Трубчатый держатель для верхнего душа



| PROVEDENÍ | FINISH | CODE | BEZ DPH (Kč) | S DPH (Kč) | WITHOUT VAT (€) | WITH VAT (€) |
|-----------|--------|-----------------|--------------|------------|-----------------|--------------|
| chrom | chrome | RAM330,0 | 412 | 499 | 16,64 | 19,97 |

S krytkou, délka 330 mm.
With cover, length 330 mm.
С крышкой, длина 330 мм.

Připojovací závit 1/2".
Connection 1/2".
Подключение 1/2".

RAM200

Rameno pevné sprchy

Fixed Shower Arm
Трубчатый держатель для верхнего душа



| PROVEDENÍ | FINISH | CODE | BEZ DPH (Kč) | S DPH (Kč) | WITHOUT VAT (€) | WITH VAT (€) |
|-----------|--------|-----------------|--------------|------------|-----------------|--------------|
| chrom | chrome | RAM200,0 | 330 | 399 | 13,28 | 15,94 |

S krytkou, délka 200 mm.
With cover, length 200 mm.
С крышкой, длина 200 мм.

Připojovací závit 1/2".
Connection 1/2".
Подключение 1/2".

RAM400

Rameno pevné sprchy

Fixed Shower Arm
Трубчатый держатель для верхнего душа



| PROVEDENÍ | FINISH | CODE | BEZ DPH (Kč) | S DPH (Kč) | WITHOUT VAT (€) | WITH VAT (€) |
|-----------|--------|-----------------|--------------|------------|-----------------|--------------|
| chrom | chrome | RAM400,0 | 660 | 799 | 26,63 | 31,96 |

S krytkou, délka 400 mm.
With cover, length 400 mm.
С крышкой, длина 400 мм.

Připojovací závit 1/2".
Connection 1/2".
Подключение 1/2".

RAM405

Rameno pevné sprchy

Fixed Shower Arm
Трубчатый держатель для верхнего душа



| PROVEDENÍ | FINISH | CODE | BEZ DPH (Kč) | S DPH (Kč) | WITHOUT VAT (€) | WITH VAT (€) |
|-----------|--------|-----------------|--------------|------------|-----------------|--------------|
| chrom | chrome | RAM405,0 | 660 | 799 | 26,63 | 31,96 |

S krytkou, délka 400 mm.
With cover, length 400 mm.
С крышкой, длина 400 мм.

Připojovací závit 1/2".
Connection 1/2".
Подключение 1/2".



RAM205

Rameno pevné sprchy

Fixed Shower Arm

Трубчатый держатель для верхнего душа



| PROVEDENÍ | FINISH | CODE | BEZ DPH (Kč) | S DPH (Kč) | WITHOUT VAT (€) | WITH VAT (€) |
|-----------|--------|-----------------|--------------|------------|-----------------|--------------|
| chrom | chrome | RAM205,0 | 412 | 499 | 16,48 | 19,78 |

S krytkou pro montáž do stropu, délka 200 mm.

With cover for mounting into the ceiling, length 200 mm.

С крышкой, для монтажа в потолок, длина 200 мм.

Připojovací závit 1/2".

Connection 1/2".

Подключение 1/2".

RAM150

Rameno pevné sprchy

Fixed Shower Arm

Трубчатый держатель для верхнего душа



| PROVEDENÍ | FINISH | CODE | BEZ DPH (Kč) | S DPH (Kč) | WITHOUT VAT (€) | WITH VAT (€) |
|-----------|--------|-----------------|--------------|------------|-----------------|--------------|
| chrom | chrome | RAM150,0 | 330 | 399 | 13,28 | 15,94 |

S krytkou pro montáž do stropu, délka 150 mm.

With cover for mounting into the ceiling, length 150 mm.

С крышкой, для монтажа в потолок, длина 150 мм.

Připojovací závit 1/2".

Connection 1/2".

Подключение 1/2".

RAM300

Svislé rameno pevné sprchy

Fixed Vertical Shower Arm

Трубчатый держатель для верхнего душа



| PROVEDENÍ | FINISH | CODE | BEZ DPH (Kč) | S DPH (Kč) | WITHOUT VAT (€) | WITH VAT (€) |
|-----------|--------|-----------------|--------------|------------|-----------------|--------------|
| chrom | chrome | RAM300,0 | 412 | 499 | 16,64 | 19,97 |

S krytkou pro montáž do stropu, délka 300 mm.

With cover for mounting into the ceiling, length 300mm.

Для монтажа в потолок, с крышкой, длина 300 мм.

Připojovací závit 1/2".

Connection 1/2".

Подключение 1/2".





ОТОПНÁ ТĚЛЕСА

Konstrukce otopných těles je navržena k maximální účinnosti předávání tepla mezi vlastním radiátorem a okolím. Výhodami jsou vysoká účinnost, snadná a rychlá montáž a dostupnost všech typů trvale skladem. Barevné provedení bílá a chrom.

HEATING ELEMENTS

Construction of heating elements is designed for maximal effectivity of heat transfer between self radiator and surrounding. Their advantage is a high effectiveness, easy and fast mounting and permanent availability of all types. Colour finish: white and chrome.

ОТОПИТЕЛЬНЫЕ ПРИБОРЫ

Конструкция отопительных приборов отвечает главной задаче – с максимальной эффективностью наполнить помещения теплым воздухом. Преимуществом является надежность, быстрая и простая установка. Цветовое оформление белая и хром.



450R-600R

Otopné těleso bílé - rovné

Heating element white - straight
Отопительный прибор прямой белый



| PROVEDENÍ | FINISH | CODE | BEZ DPH (Kč) | S DPH (Kč) | WITHOUT VAT (€) | WITH VAT (€) |
|--------------|-----------------|--------------|--------------|------------|-----------------|--------------|
| rovný - bílý | straight- white | 450/900/R,1 | 1 321 | 1 598 | 52,84 | 63,41 |
| rovný - bílý | straight- white | 450/1200/R,1 | 1 487 | 1 799 | 59,48 | 71,38 |
| rovný - bílý | straight- white | 450/1600/R,1 | 1 900 | 2 299 | 76,00 | 91,20 |
| rovný - bílý | straight- white | 450/1800/R,1 | 2 478 | 2 998 | 99,12 | 118,94 |
| rovný - bílý | straight- white | 600/900/R,1 | 1 404 | 1 699 | 56,16 | 67,39 |
| rovný - bílý | straight- white | 600/1200/R,1 | 1 652 | 1 999 | 66,08 | 79,30 |
| rovný - bílý | straight- white | 600/1600/R,1 | 2 065 | 2 499 | 82,60 | 99,12 |
| rovný - bílý | straight- white | 600/1800/R,1 | 2 644 | 3 199 | 105,76 | 126,91 |

Průměr trubek 22 mm.

Stojiny D - profil 30 x 40 mm.

Součástí tělesa je zátka, zátka s odvzdušněním a 4 ks montážních úchytů.

Tube diameter 22 mm.

D-section webs 30 x 40 mm.

Plug, airvent plug and 4 pcs of mountings included.

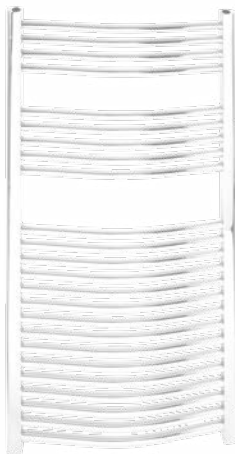
Диаметр трубок 22 мм.

Стойки D-профил 30 x 40 мм. Частью прибора тоже пробка, пробка с обезвоздушением и 4 штуки крепления.

450-600

Otopné těleso bílé - oblé

Heating element white - rounded
Отопительный прибор закруглённый белый



| PROVEDENÍ | FINISH | CODE | BEZ DPH (Kč) | S DPH (Kč) | WITHOUT VAT (€) | WITH VAT (€) |
|-------------|----------------|------------|--------------|------------|-----------------|--------------|
| oblý - bílý | rounded- white | 450/900,1 | 1 404 | 1 699 | 56,16 | 67,39 |
| oblý - bílý | rounded- white | 450/1200,1 | 1 569 | 1 898 | 62,76 | 75,31 |
| oblý - bílý | rounded- white | 450/1600,1 | 2 065 | 2 499 | 82,60 | 99,12 |
| oblý - bílý | rounded- white | 450/1800,1 | 2 478 | 2 998 | 99,12 | 118,94 |
| oblý - bílý | rounded- white | 600/900,1 | 1 487 | 1 799 | 59,48 | 71,38 |
| oblý - bílý | rounded- white | 600/1200,1 | 1 735 | 2 099 | 69,40 | 83,28 |
| oblý - bílý | rounded- white | 600/1600,1 | 2 230 | 2 698 | 89,20 | 107,04 |
| oblý - bílý | rounded- white | 600/1800,1 | 2 809 | 3 399 | 112,36 | 134,83 |

Průměr trubek 22 mm.

Stojiny D - profil 30 x 40 mm.

Součástí tělesa je zátka, zátka s odvzdušněním a 4 ks montážních úchytů.

Tube diameter 22 mm.

D-section webs 30 x 40 mm.

Plug, airvent plug and 4 pcs of mountings included.

Диаметр трубок 22 мм.

Стойки D-профил 30 x 40 мм. Частью прибора тоже пробка, пробка с обезвоздушением и 4 штуки крепления.

T-kus

T kus

T adaptor
Тройник



| PROVEDENÍ | FINISH | CODE | BEZ DPH (Kč) | S DPH (Kč) | WITHOUT VAT (€) | WITH VAT (€) |
|-----------|--------|---------|--------------|------------|-----------------|--------------|
| chrom | chrome | T-KUS,0 | 247 | 299 | 9,96 | 11,95 |
| bílý | white | T-KUS,1 | 247 | 299 | 9,96 | 11,95 |

TABULKA VÝKONŮ OTOPNÝCH TĚLES - BÍLÁ

| kód výrobku provedení product code design код изделия design | šířka width ширина [mm] | výška height высота [mm] | rozteč vývodů spacing of outlets шаг выводов [mm] ±1 mm | teplotní spád vody temperature gradient of water температурный градиент Мощ теплота | tepelný výkon [W] při teplotě okolí t (20°C) temperature gradient heat output тепловая мощность | doporučený příkon el. tělesa recommended input of the heater рекомендуемая мощность электрического нагревательного элемента [W] | konfigurace trubek tube configuration конфигурация труб |
|--|----------------------------------|-----------------------------------|--|---|---|---|---|
| | | | | | | | |
| 450/900/R 450/900 rovný/oblý | 450 | 900 | 400 | 90/70 (°C) | 455 | 200 | 4+5+8 Σ 17 |
| | | | | 75/65 (°C) | 363 | | |
| | | | | 65/55 (°C) | 276 | | |
| | | | | 55/45 (°C) | 193 | | |
| 450/1200/R 450/1200 rovný/oblý | 450 | 1200 | 400 | 90/70 (°C) | 604 | 300 | 4+5+15 Σ 24 |
| | | | | 75/65 (°C) | 482 | | |
| | | | | 65/55 (°C) | 365 | | |
| | | | | 55/45 (°C) | 255 | | |
| 450/1600/R 450/1600 rovný/oblý | 450 | 1600 | 400 | 90/70 (°C) | 820 | 300 | 4+5+6+7+8 Σ 30 |
| | | | | 75/65 (°C) | 653 | | |
| | | | | 65/55 (°C) | 494 | | |
| | | | | 55/45 (°C) | 345 | | |
| 450/1800/R 450/1800 rovný/oblý | 450 | 1800 | 400 | 90/70 (°C) | 935 | 400 | 4+5+6+7+13 Σ 35 |
| | | | | 75/65 (°C) | 745 | | |
| | | | | 65/55 (°C) | 565 | | |
| | | | | 55/45 (°C) | 395 | | |
| 600/900/R 600/900 rovný/oblý | 600 | 900 | 550 | 90/70 (°C) | 574 | 300 | 4+5+8 Σ 17 |
| | | | | 75/65 (°C) | 458 | | |
| | | | | 65/55 (°C) | 347 | | |
| | | | | 55/45 (°C) | 243 | | |
| 600/1200/R 600/1200 rovný/oblý | 600 | 1200 | 550 | 90/70 (°C) | 761 | 300 | 4+5+15 Σ 24 |
| | | | | 75/65 (°C) | 607 | | |
| | | | | 65/55 (°C) | 460 | | |
| | | | | 55/45 (°C) | 321 | | |
| 600/1600/R 600/1600 rovný/oblý | 600 | 1600 | 550 | 90/70 (°C) | 1 033 | 400 | 4+5+6+7+8 Σ 30 |
| | | | | 75/65 (°C) | 823 | | |
| | | | | 65/55 (°C) | 622 | | |
| | | | | 55/45 (°C) | 434 | | |
| 600/1800/R 600/1800 rovný/oblý | 600 | 1800 | 550 | 90/70 (°C) | 1 178 | 500 | 4+5+6+7+13 Σ 35 |
| | | | | 75/65 (°C) | 939 | | |
| | | | | 65/55 (°C) | 711 | | |
| | | | | 55/45 (°C) | 497 | | |



450R-600R

Otopné těleso chrom - rovné

Heating element chrome – straight
Отопительный прибор прямой хромированный



| PROVEDENÍ | FINISH | CODE | BEZ DPH (Kč) | S DPH (Kč) | WITHOUT VAT (€) | WITH VAT (€) |
|-------------|-----------------|--------------|--------------|------------|-----------------|--------------|
| rovný-chrom | straight-chrome | 450/1200/R,0 | 2 809 | 3 399 | 112,36 | 134,83 |
| rovný-chrom | straight-chrome | 450/1600/R,0 | 3 718 | 4 499 | 148,72 | 178,46 |
| rovný-chrom | straight-chrome | 600/1200/R,0 | 3 718 | 4 499 | 148,72 | 178,46 |
| rovný-chrom | straight-chrome | 600/1600/R,0 | 4 462 | 5 399 | 178,48 | 214,18 |
| rovný-chrom | straight-chrome | 600/1800/R,0 | 5 371 | 6 499 | 214,84 | 257,81 |

Průměr trubek 22 mm.
Stojiny D - profil 30 x 40 mm.
Součástí tělesa je zátka, zátka s odvzdušněním a 4 ks montážních úchytů.

Tube diameter 22 mm.
D-section webs 30 x 40 mm.
Plug, airvent plug and 4 pcs of mountings included.

Диаметр трубок 22 мм.
Стойки D-профил 30 x 40 мм. Частью прибора тоже пробка, пробка с обезвоздушением и 4 штуки крепления.

450-600

Otopné těleso chrom - oblé

Heating element chrome – rounded
Отопительный прибор закруглённый хромированный



| PROVEDENÍ | FINISH | CODE | BEZ DPH (Kč) | S DPH (Kč) | WITHOUT VAT (€) | WITH VAT (€) |
|------------|----------------|------------|--------------|------------|-----------------|--------------|
| oblý-chrom | rounded-chrome | 450/1200,0 | 2 809 | 3 399 | 112,36 | 134,83 |
| oblý-chrom | rounded-chrome | 450/1600,0 | 3 718 | 4 499 | 148,72 | 178,46 |
| oblý-chrom | rounded-chrome | 600/1200,0 | 3 718 | 4 499 | 148,72 | 178,46 |
| oblý-chrom | rounded-chrome | 600/1600,0 | 4 462 | 5 399 | 178,48 | 214,18 |
| oblý-chrom | rounded-chrome | 600/1800,0 | 5 371 | 6 499 | 214,84 | 257,81 |

Průměr trubek 22 mm.
Stojiny D - profil 30 x 40 mm.
Součástí tělesa je zátka, zátka s odvzdušněním a 4 ks montážních úchytů.

Tube diameter 22 mm.
D-section webs 30 x 40 mm.
Plug, airvent plug and 4 pcs of mountings included.

Диаметр трубок 22 мм.
Стойки D-профил 30 x 40 мм. Частью прибора тоже пробка, пробка с обезвоздушением и 4 штуки крепления.

OT

Elektrická topná tyč

Electric heating rod
Электрическая отопительная штанга



| Příkon - Power | CODE | BEZ DPH (Kč) | S DPH (Kč) | WITHOUT VAT (€) | WITH VAT (€) |
|----------------|--------|--------------|------------|-----------------|--------------|
| 200 W | OT/200 | 991 | 1 199 | 39,96 | 47,95 |
| 300 W | OT/300 | 991 | 1 199 | 39,96 | 47,95 |
| 400 W | OT/400 | 991 | 1 199 | 39,96 | 47,95 |
| 500 W | OT/500 | 991 | 1 199 | 39,96 | 47,95 |
| 800 W | OT/800 | 991 | 1 199 | 39,96 | 47,95 |

Příkon 200 - 800 W, délka přívodního kabelu 1,2 m.

Power 200 - 800 W, length of power lead 1,2 m.

Потребляемая мощность 200 - 800 W, длина вводного кабеля 1,2 м.



| kód výrobku provedení product code design код изделия symbol/design | šířka width ширина [mm] | výška height высота [mm] | rozeč vývodů spacing of outlets шаг выводов [mm] ±1 mm | teplotní spád vody temperature gradient of water температурный градиент | tepelný výkon [W] při teplotě okolí t (20°C) temperature gradient heat output тепловая мощность | doporučený příkon el. tělesa recommended input of the heater рекомендуемая мощность электрического нагревательного элемента [W] | konfigurace trubek tube configuration конфигурация труб |
|---|----------------------------------|-----------------------------------|---|--|---|---|---|
| | | | | | | | |
| 450/1200/R 450/1200 rovný/oblý | 450 | 1200 | 400 | 90/70 (°C) | 399 | 200 | 4+5+15 Σ 24 |
| | | | | 75/65 (°C) | 318 | | |
| | | | | 65/55 (°C) | 241 | | |
| | | | | 55/45 (°C) | 168 | | |
| 450/1600/R 450/1600 rovný/oblý | 450 | 1600 | 400 | 90/70 (°C) | 541 | 200 | 4+5+6+7+8 Σ 30 |
| | | | | 75/65 (°C) | 431 | | |
| | | | | 65/55 (°C) | 326 | | |
| | | | | 55/45 (°C) | 228 | | |
| 600/1200/R 600/1200 rovný/oblý | 600 | 1200 | 550 | 90/70 (°C) | 502 | 200 | 4+5+15 Σ 24 |
| | | | | 75/65 (°C) | 401 | | |
| | | | | 65/55 (°C) | 304 | | |
| | | | | 55/45 (°C) | 212 | | |
| 600/1600/R 600/1600 rovný/oblý | 600 | 1600 | 550 | 90/70 (°C) | 682 | 300 | 4+5+6+7+8 Σ 30 |
| | | | | 75/65 (°C) | 543 | | |
| | | | | 65/55 (°C) | 411 | | |
| | | | | 55/45 (°C) | 286 | | |
| 600/1800/R 600/1800 rovný/oblý | 600 | 1800 | 550 | 90/70 (°C) | 777 | 400 | 4+5+6+7+13 Σ 35 |
| | | | | 75/65 (°C) | 620 | | |
| | | | | 65/55 (°C) | 469 | | |
| | | | | 55/45 (°C) | 328 | | |



TT

Elektrická topná tyč s regulátorem výkonu

Electric heating rod
Электрическая отопительная штанга



| Příkon - Power | CODE | BEZ DPH (Kč) | S DPH (Kč) | WITHOUT VAT (€) | WITH VAT (€) |
|----------------|--------|--------------|------------|-----------------|--------------|
| 200 W | TT/200 | 1 983 | 2 399 | 79,32 | 95,18 |
| 300 W | TT/300 | 1 983 | 2 399 | 79,32 | 95,18 |
| 400 W | TT/400 | 1 983 | 2 399 | 79,32 | 95,18 |
| 500 W | TT/500 | 1 983 | 2 399 | 79,32 | 95,18 |
| 800 W | TT/800 | 1 983 | 2 399 | 79,32 | 95,18 |

Elektronický regulátor.

Příkon 200 - 800 W, délka přívodního kabelu 1,2 m.

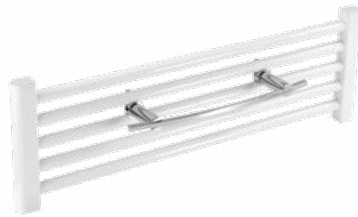
Power 200-800 W, length of power lead 1,2 m.

Потребляемая мощность 200 - 800 W,
длина вводного кабеля 1,2 м.

6226/1

Držák ručníku 400 - na otopný žebřík

Towel rail 400 - for heated ladder
 Полка 400 для полотенцесушителя



| PROVEDENÍ | FINISH | CODE | BEZ DPH (Kč) | S DPH (Kč) | WITHOUT VAT (€) | WITH VAT (€) |
|-----------|--------|----------|--------------|------------|-----------------|--------------|
| chrom | chrome | 6226/1,0 | 644 | 779 | 25,76 | 30,91 |

Rozměr - dimension - размер
 385 mm x 76 mm.

Rozteč - spacing - шаг 283 mm.

Pro rovné i oblé otopné žebříky 450-600-750.

For straight and curved heated ladder 450-600-750.

Для полотенцесушителя прямого или закруглённого 450-600-750.

6227/1

Držák ručníku 550 - na otopný žebřík

Towel rail 550 for heated ladder
 Полка 550 для полотенцесушителя



| PROVEDENÍ | FINISH | CODE | BEZ DPH (Kč) | S DPH (Kč) | WITHOUT VAT (€) | WITH VAT (€) |
|-----------|--------|----------|--------------|------------|-----------------|--------------|
| chrom | chrome | 6227/1,0 | 660 | 799 | 26,40 | 31,68 |

Rozměr - dimension - размер
 552 mm x 89 mm.

Rozteč - spacing - шаг 449 mm.

Pro rovné i oblé otopné žebříky 600-750.

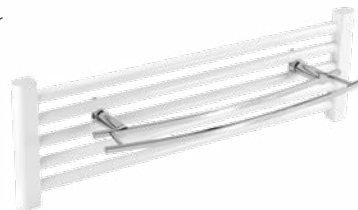
For straight and curved heated ladder 600-750.

Для полотенцесушителя прямого или закруглённого 600-750.

6225/1

Dvojitý držák ručníku 600 - na otopný žebřík

Double towel rail 600 - for heated ladder
 Двойная полка 600 - для полотенцесушителя



| PROVEDENÍ | FINISH | CODE | BEZ DPH (Kč) | S DPH (Kč) | WITHOUT VAT (€) | WITH VAT (€) |
|-----------|--------|----------|--------------|------------|-----------------|--------------|
| chrom | chrome | 6225/1,0 | 1073 | 1298 | 42,92 | 51,50 |

Rozměr - dimension - размер
 572 mm x 150 mm.

Rozteč - spacing - шаг 449 mm.

Pro rovné i oblé otopné žebříky 600-750.

For straight and curved heated ladder 600-750.

Для полотенцесушителя прямого или закруглённого 600-750.



6230/1

Háček jednoduchý - na otopný žebřík

Hook for heated ladder
Крючок для полотенцесушителя

| PROVEDENÍ | FINISH | CODE | BEZ DPH (Kč) | S DPH (Kč) | WITHOUT VAT (€) | WITH VAT (€) |
|-----------|--------|----------|--------------|------------|-----------------|--------------|
| chrom | chrome | 6230/1,0 | 247 | 299 | 9,96 | 11,95 |

Rozměr - dimension - размер
45 mm x 22 mm.

Pro rovné i oblé otopné žebříky.

For straight and curved heated ladder.

Для полотенцесушителя прямого или закруглённого.

6256/1

Dvojháček - na otopný žebřík

Double hook for heated ladder
Двойной крючок для полотенцесушителя

| PROVEDENÍ | FINISH | CODE | BEZ DPH (Kč) | S DPH (Kč) | WITHOUT VAT (€) | WITH VAT (€) |
|-----------|--------|----------|--------------|------------|-----------------|--------------|
| chrom | chrome | 6256/1,0 | 412 | 499 | 16,48 | 19,78 |

Rozměr - dimension - размер
90 mm x 68 mm.Výška - height - высота
28 mm.

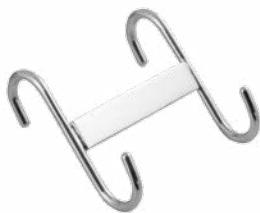
Pro rovné i oblé otopné žebříky.

For straight and curved heated ladder.

Для полотенцесушителя прямого или закруглённого.

6001

Dvojháček - na otopný žebřík

Double hook for heated ladder
Двойной крючок для полотенцесушителя

| PROVEDENÍ | FINISH | CODE | BEZ DPH (Kč) | S DPH (Kč) | WITHOUT VAT (€) | WITH VAT (€) |
|-----------|--------|--------|--------------|------------|-----------------|--------------|
| chrom | chrome | 6001,0 | 330 | 399 | 13,28 | 15,94 |

Rozměr - dimension - размер
80 mm x 61 mm.Výška - height - высота
82 mm.

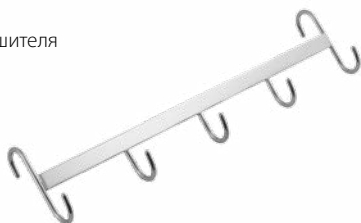
Pro rovné i oblé otopné žebříky.

For straight and curved heated ladder.

Для полотенцесушителя прямого или закруглённого.

6002

Pětiháček - na otopný žebřík

5-hook for heated ladder
Планка с 5 крючками для полотенцесушителя

| PROVEDENÍ | FINISH | CODE | BEZ DPH (Kč) | S DPH (Kč) | WITHOUT VAT (€) | WITH VAT (€) |
|-----------|--------|--------|--------------|------------|-----------------|--------------|
| chrom | chrome | 6002,0 | 619 | 749 | 24,76 | 29,71 |

Rozměr - dimension - размер
345 mm x 61 mm.Výška - height - высота
82 mm.

Jen pro rovné otopné žebříky.

Only for straight heated ladder.

Для полотенцесушителя прямого.





METALIA



KOUPELNOVÉ DOPLŇKY METALIA

METALIA je tradiční značka českých koupelnových doplňků, které přinášejí do každé koupelny dokonalé pohodlí, funkčnost a nabízejí originální styl, který na sebe poutá pozornost jedinečným smyslem pro detail. Doplnky jsou vyráběné z mosazi, nerez a kvalitních materiálů. Jednotlivé části jsou zhotoveny především z mosazi, zaručující 100% ochranu proti korozi. Všechny skleněné díly jsou vyrobeny v naší vlastní sklárně. Předností je rychlá a jednoduchá montáž na místě určení. Všechny řady mají originální design, navržený předními odborníky. Prodloužená záruka na funkčnost 25 let.

BATHROOM ACCESORIES METALIA

METALIA is traditional trade mark of Czech bathroom accessories that brings in all bathrooms excellent comfort, functionality, offers original style that holds attention by unique sense of detail. Bathroom accessories are made of brass, stainless steel and other quality materials. Each part is made especially of brass that warrants 100% corrosion protection. All glass parts are made in our own glass-house. The advantage of bathroom accessories Novatorre is their fast and easy mounting. All series have original styling designed by leading specialists. Prolonged guarantee for the functionality 25 years.

АКСЕССУАРЫ ДЛЯ ВАННЫХ КОМНАТ METALIA

METALIA – традиционная марка чешских аксессуаров для ванн, которые обеспечивают полный комфорт и функциональность в любой ванной комнате. Они отличаются оригинальным дизайном, привлекающим внимание уникальными деталями. Аксессуары изготовлены из латуни, обеспечивающей 100% антикоррозийную защиту. Все стеклянные части произведены на нашем стекольном заводе. Преимуществом аксессуаров является быстрый и простой монтаж на месте назначения. Удлиненная гарантия для функциональности 25 лет.



6009

Věšák

Wire Hooklet
Крючок

| PROVEDENÍ | FINISH | CODE | BEZ DPH (Kč) | S DPH (Kč) | WITHOUT VAT (€) | WITH VAT (€) |
|-----------|--------|---------------|--------------|------------|-----------------|--------------|
| chrom | chrome | 6009,0 | 82 | 99 | 3,28 | 3,94 |

6056

Dvojháček

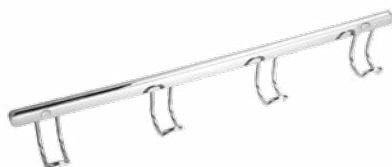
Double-hook
Двойной крючок

| PROVEDENÍ | FINISH | CODE | BEZ DPH (Kč) | S DPH (Kč) | WITHOUT VAT (€) | WITH VAT (€) |
|-----------|--------|---------------|--------------|------------|-----------------|--------------|
| chrom | chrome | 6056,0 | 164 | 198 | 6,64 | 7,97 |

Délka - length - длина 110 mm.

6043

Čtyřháček

Tetra hook
Вешалка с четырьмя крючками

| PROVEDENÍ | FINISH | CODE | BEZ DPH (Kč) | S DPH (Kč) | WITHOUT VAT (€) | WITH VAT (€) |
|-----------|--------|---------------|--------------|------------|-----------------|--------------|
| chrom | chrome | 6043,0 | 330 | 399 | 13,20 | 15,84 |

Délka - length - длина 250 mm.

6048

Mýdlenka

Soap dish
Мыльница

| PROVEDENÍ | FINISH | CODE | BEZ DPH (Kč) | S DPH (Kč) | WITHOUT VAT (€) | WITH VAT (€) |
|-----------|--------|---------------|--------------|------------|-----------------|--------------|
| chrom | chrome | 6048,0 | 412 | 499 | 16,48 | 19,78 |

Rozměr - dimension - размер
140 mm x 90 mm.

6049

Mýdlenka na umyvadlo

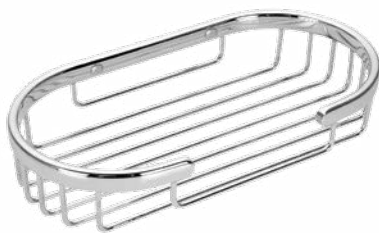
Soap dish for the wash basin
Мыльница на умывальник

| PROVEDENÍ | FINISH | CODE | BEZ DPH (Kč) | S DPH (Kč) | WITHOUT VAT (€) | WITH VAT (€) |
|-----------|--------|---------------|--------------|------------|-----------------|--------------|
| chrom | chrome | 6049,0 | 396 | 479 | 15,84 | 19,01 |

Rozměr - dimension - размер
110 mm x 75 mm.

6008

Držák houby

Sponge Holder
Решетка для губки

| PROVEDENÍ | FINISH | CODE | BEZ DPH (Kč) | S DPH (Kč) | WITHOUT VAT (€) | WITH VAT (€) |
|-----------|--------|--------|--------------|------------|-----------------|--------------|
| chrom | chrome | 6008,0 | 454 | 549 | 18,16 | 21,79 |

Rozměr - dimension - размер
200 x 110 mm.

6035

Rohová police velká

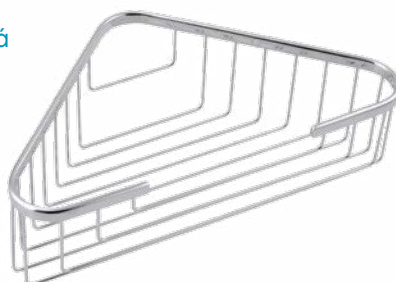
Corner rack, large
Угловая полка большая

| PROVEDENÍ | FINISH | CODE | BEZ DPH (Kč) | S DPH (Kč) | WITHOUT VAT (€) | WITH VAT (€) |
|-----------|--------|--------|--------------|------------|-----------------|--------------|
| chrom | chrome | 6035,0 | 495 | 599 | 19,96 | 23,95 |

Rozměr - dimension - размер
250 mm x 250 mm x 320 mm.

6079

Rohová police velká hluboká

Corner rack, large and deep
Угловая полка большая, глубокая

| PROVEDENÍ | FINISH | CODE | BEZ DPH (Kč) | S DPH (Kč) | WITHOUT VAT (€) | WITH VAT (€) |
|-----------|--------|--------|--------------|------------|-----------------|--------------|
| chrom | chrome | 6079,0 | 619 | 749 | 24,76 | 29,71 |

Rozměr - dimension - размер
250 mm x 250 mm.Výška - height - высота
90 mm.

6065

Rohová polička malá

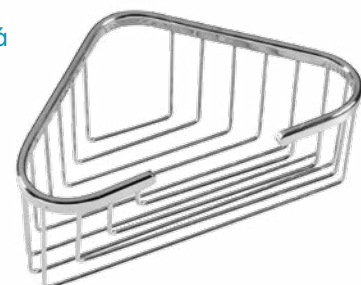
Corner rack, small
Угловая полка малая

| PROVEDENÍ | FINISH | CODE | BEZ DPH (Kč) | S DPH (Kč) | WITHOUT VAT (€) | WITH VAT (€) |
|-----------|--------|--------|--------------|------------|-----------------|--------------|
| chrom | chrome | 6065,0 | 454 | 549 | 18,16 | 21,79 |

Rozměr - dimension - размер
170 mm x 170 mm x 220 mm.

6064

Rohová polička malá hluboká

Corner rack - small, deep
Угловая полка глубокая

| PROVEDENÍ | FINISH | CODE | BEZ DPH (Kč) | S DPH (Kč) | WITHOUT VAT (€) | WITH VAT (€) |
|-----------|--------|--------|--------------|------------|-----------------|--------------|
| chrom | chrome | 6064,0 | 454 | 549 | 18,16 | 21,79 |

Rozměr - dimension - размер
170 mm x 170 mm x 220 mm.Výška - height - высота
90 mm.

6080

Mýdelka na posuvnou tyč

Soap dish for adjustable shower bar
Мыльница к душевому комплекту

| PROVEDENÍ | FINISH | CODE | BEZ DPH (Kč) | S DPH (Kč) | WITHOUT VAT (€) | WITH VAT (€) |
|-----------|--------|--------|--------------|------------|-----------------|--------------|
| chrom | chrome | 6080,0 | 578 | 699 | 23,28 | 27,94 |

Rozměr - dimension - размер
140 mm x 90 mm.

Na posuvnou tyč průměr 18 mm.

For adjustable bar with the diameter 18 mm.
Shower bar not included.

Для подвижного держателя лейки диаметром 18 мм.

6066

Držák houby a mýdla

Sponge and soap holder
Решетка для губки и мыла

| PROVEDENÍ | FINISH | CODE | BEZ DPH (Kč) | S DPH (Kč) | WITHOUT VAT (€) | WITH VAT (€) |
|-----------|--------|--------|--------------|------------|-----------------|--------------|
| chrom | chrome | 6066,0 | 578 | 699 | 23,12 | 27,74 |

Rozměr - dimension - размер
280 mm x 110 mm.

6067

Police malá nízká

Rack, small and shallow
Полка малая низкая

| PROVEDENÍ | FINISH | CODE | BEZ DPH (Kč) | S DPH (Kč) | WITHOUT VAT (€) | WITH VAT (€) |
|-----------|--------|--------|--------------|------------|-----------------|--------------|
| chrom | chrome | 6067,0 | 454 | 549 | 18,16 | 21,79 |

Rozměr - dimension - размер
200 mm x 110 mm.

6077

Police malá hluboká

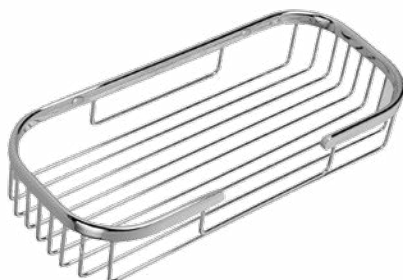
rack, small and deep
полка малая, глубокая

| PROVEDENÍ | FINISH | CODE | BEZ DPH (Kč) | S DPH (Kč) | WITHOUT VAT (€) | WITH VAT (€) |
|-----------|--------|--------|--------------|------------|-----------------|--------------|
| chrom | chrome | 6077,0 | 495 | 599 | 19,80 | 23,76 |

Rozměr - dimension - размер
200 mm x 110 mm.Výška - height - высота
90 mm.

6068

Police velká

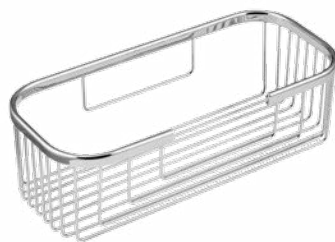
Rack, large
Полка большая

| PROVEDENÍ | FINISH | CODE | BEZ DPH (Kč) | S DPH (Kč) | WITHOUT VAT (€) | WITH VAT (€) |
|-----------|--------|--------|--------------|------------|-----------------|--------------|
| chrom | chrome | 6068,0 | 495 | 599 | 19,96 | 23,95 |

Rozměr - dimension - размер
290 mm x 130 mm.Výška - height - высота
50 mm.

6085

Police velká hluboká

rack, big and deep
полка большая, глубокая

| PROVEDENÍ | FINISH | CODE | BEZ DPH (Kč) | S DPH (Kč) | WITHOUT VAT (€) | WITH VAT (€) |
|-----------|--------|---------------|--------------|------------|-----------------|--------------|
| chrom | chrome | 6085,0 | 536 | 649 | 21,44 | 25,73 |

Rozměr - dimension - размер
290 mm x 130 mm x 92 mm.

6071

Dvojitá rohová polička malá

Two-tier corner rack, small
Двойная угловая полка малая

| PROVEDENÍ | FINISH | CODE | BEZ DPH (Kč) | S DPH (Kč) | WITHOUT VAT (€) | WITH VAT (€) |
|-----------|--------|---------------|--------------|------------|-----------------|--------------|
| chrom | chrome | 6071,0 | 826 | 999 | 33,28 | 39,94 |

Rozměr - dimension - размер
170 mm x 170 mm x 220 mm.Výška - height - высота
260 mm.

6078

Dvojitá rohová police malá hluboká

Two-tier corner rack, small and deep
Двойная угловая полка малая, глубокая

| PROVEDENÍ | FINISH | CODE | BEZ DPH (Kč) | S DPH (Kč) | WITHOUT VAT (€) | WITH VAT (€) |
|-----------|--------|---------------|--------------|--------------|-----------------|--------------|
| chrom | chrome | 6078,0 | 867 | 1 049 | 34,68 | 41,62 |

Rozměr - dimension - размер
170 mm x 170 mm.Výška - height - высота
345 mm.

6072

Dvojitá rohová police kombinovaná

Two-tier corner rack, combined
Двойная угловая полка комбинированная

| PROVEDENÍ | FINISH | CODE | BEZ DPH (Kč) | S DPH (Kč) | WITHOUT VAT (€) | WITH VAT (€) |
|-----------|--------|---------------|--------------|--------------|-----------------|--------------|
| chrom | chrome | 6072,0 | 908 | 1 099 | 36,32 | 43,58 |

Výška - height - высота
260 mm.

Dvojité poličky jsou baleny v rozloženém stavu.

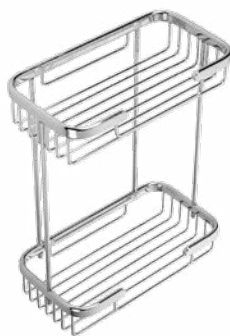
Double shelves are supplied dismantled.

Изделия упакованные в разложенном состоянии.



6073

Dvojitá police malá nízká

Two-tier rack, small and shallow
Двойная полка малая низкая

| PROVEDENÍ | FINISH | CODE | BEZ DPH (Kč) | S DPH (Kč) | WITHOUT VAT (€) | WITH VAT (€) |
|-----------|--------|--------|--------------|------------|-----------------|--------------|
| chrom | chrome | 6073,0 | 826 | 999 | 33,28 | 39,94 |

Rozměr - dimension - размер
200 mm x 110 mm.Výška - height - высота
260 mm.

6074

Dvojitá police malá nízká „L”

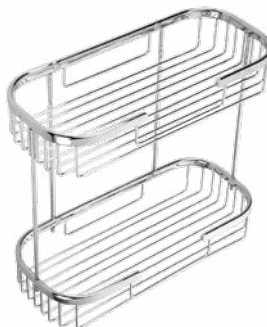
Two-tier rack, small and shallow, L - shaped
Двойная полка малая низкая „L”

| PROVEDENÍ | FINISH | CODE | BEZ DPH (Kč) | S DPH (Kč) | WITHOUT VAT (€) | WITH VAT (€) |
|-----------|--------|--------|--------------|------------|-----------------|--------------|
| chrom | chrome | 6074,0 | 826 | 999 | 33,28 | 39,94 |

Rozměr - dimension - размер
200 mm x 110 mm.Výška - height - высота
260 mm.

6075

Dvojitá police velká

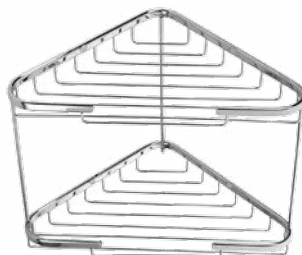
Two-tier rack, large
Двойная полка большая

| PROVEDENÍ | FINISH | CODE | BEZ DPH (Kč) | S DPH (Kč) | WITHOUT VAT (€) | WITH VAT (€) |
|-----------|--------|--------|--------------|------------|-----------------|--------------|
| chrom | chrome | 6075,0 | 1 032 | 1 249 | 41,28 | 49,54 |

Rozměr - dimension - размер
290 mm x 130 mm.Výška - height - высота
275 mm.

6070

Dvojitá rohová police velká

Two-tier corner rack, large
Двойная угловая полка большая

| PROVEDENÍ | FINISH | CODE | BEZ DPH (Kč) | S DPH (Kč) | WITHOUT VAT (€) | WITH VAT (€) |
|-----------|--------|--------|--------------|------------|-----------------|--------------|
| chrom | chrome | 6070,0 | 991 | 1 199 | 39,64 | 47,57 |

Rozměr - dimension - размер
250 mm x 250 mm x 320 mm.Výška - height - высота
260 mm.

6033

WC štětka

Toilet brush
Держатель для ершика

| PROVEDENÍ | FINISH | CODE | BEZ DPH (Kč) | S DPH (Kč) | WITHOUT VAT (€) | WITH VAT (€) |
|-----------|--------|--------|--------------|------------|-----------------|--------------|
| chrom | chrome | 6033,0 | 619 | 749 | 24,76 | 29,71 |

Výška - height - высота
350 mm.Rozměr - dimension - размер
120 x 120 mm.

Na postavení.

For standing.

Напольный.

6102

Mýdlenka

 Soap dish
 Мыльница


| PROVEDENÍ | FINISH | CODE | BEZ DPH (Kč) | S DPH (Kč) | WITHOUT VAT (€) | WITH VAT (€) |
|-----------|--------|---------------|--------------|------------|-----------------|--------------|
| chrom | chrome | 6102,0 | 412 | 499 | 16,64 | 19,97 |

 Rozměr - dimension - размер
 150 mm x 65 mm.

6136

Mýdlenka sklo

 Soap dish - glass
 Стекловая мыльница


| PROVEDENÍ | FINISH | CODE | BEZ DPH (Kč) | S DPH (Kč) | WITHOUT VAT (€) | WITH VAT (€) |
|-----------|--------|---------------|--------------|------------|-----------------|--------------|
| chrom | chrome | 6136,0 | 330 | 399 | 13,28 | 15,94 |

Rozměr skla - glass dimension - размеры стекла 120 x 80 mm.

6141

Magnetická mýdlenka

 Magnetic soap dish
 Магнитная мыльница


| PROVEDENÍ | FINISH | CODE | BEZ DPH (Kč) | S DPH (Kč) | WITHOUT VAT (€) | WITH VAT (€) |
|-----------|--------|---------------|--------------|------------|-----------------|--------------|
| chrom | chrome | 6141,0 | 330 | 399 | 13,28 | 15,94 |

 Rozměr - dimension - размер
 60 mm x 60 mm.

Mýdlo není součástí doplňku.

Soap is not included.

Без мыла.

6148

Drátěná mýdlenka

 Wire soap dish
 Проволочная мыльница


| PROVEDENÍ | FINISH | CODE | BEZ DPH (Kč) | S DPH (Kč) | WITHOUT VAT (€) | WITH VAT (€) |
|-----------|--------|---------------|--------------|------------|-----------------|--------------|
| chrom | chrome | 6148,0 | 412 | 499 | 16,64 | 19,97 |

 Rozměr - dimension - размер
 140 mm x 90 mm.

6144

Držák kartáčků a pasty

 Toothbrush and toothpaste holder
 Держатель для зубных щеток и пасты


| PROVEDENÍ | FINISH | CODE | BEZ DPH (Kč) | S DPH (Kč) | WITHOUT VAT (€) | WITH VAT (€) |
|-----------|--------|---------------|--------------|------------|-----------------|--------------|
| chrom | chrome | 6144,0 | 330 | 399 | 13,28 | 15,94 |

 Rozměr - dimension - размер
 95 mm x 60 mm.

Na 5 kartáčků.

For 5 tooth-brushes.

Для 5 щеток.



6134

Držák kartáčků a pasty

Toothbrush and toothpaste holder
Держатель для зубных щеток и пасты



| PROVEDENÍ | FINISH | CODE | BEZ DPH (Kč) | S DPH (Kč) | WITHOUT VAT (€) | WITH VAT (€) |
|-----------|--------|--------|--------------|------------|-----------------|--------------|
| chrom | chrome | 6134,0 | 371 | 449 | 14,84 | 17,81 |

Rozměr - dimension - размер
95 mm x 60 mm.

Na 4 kartáčky.

For 4 tooth-brushes.

Для 4 щеток.

6173

Držák kartáčků a pasty

Toothbrush and toothpaste holder
Держатель для зубных щеток и пасты



| PROVEDENÍ | FINISH | CODE | BEZ DPH (Kč) | S DPH (Kč) | WITHOUT VAT (€) | WITH VAT (€) |
|-----------|--------|--------|--------------|------------|-----------------|--------------|
| chrom | chrome | 6173,0 | 412 | 499 | 16,64 | 19,97 |

Rozměr - dimension - размер
95 mm x 60 mm.

Na 5 kartáčků.

For 5 tooth-brushes.

Для 5 щеток.

6174

Držák kartáčků a pasty

Toothbrush and toothpaste holder
Держатель для зубных щеток и пасты



| PROVEDENÍ | FINISH | CODE | BEZ DPH (Kč) | S DPH (Kč) | WITHOUT VAT (€) | WITH VAT (€) |
|-----------|--------|--------|--------------|------------|-----------------|--------------|
| chrom | chrome | 6174,0 | 412 | 499 | 16,64 | 19,97 |

Rozměr - dimension - размер
125 mm x 60 mm.

Na 5 kartáčků.

For 5 tooth-brushes.

Для 5 щеток.

Pouze do vyprodání zásob.
Available only until we sell out.
Связи с прекращением производства.

6149

Držák skleničky a kartáčků

Glass and toothbrush holder
Приспособление для зубных щеток, пасты и стаканчика



| PROVEDENÍ | FINISH | CODE | BEZ DPH (Kč) | S DPH (Kč) | WITHOUT VAT (€) | WITH VAT (€) |
|-----------|--------|--------|--------------|------------|-----------------|--------------|
| chrom | chrome | 6149,0 | 495 | 599 | 19,96 | 23,95 |

Rozměr - dimension - размер
150 mm x 130 mm.

Na 4 kartáčky.

For 4 tooth-brushes.

Для 4 щеток.

6106

Držák kartáčků sklo

Toothbrush holder - glass
Стаканчик для зубных щеток - стекло



| PROVEDENÍ | FINISH | CODE | BEZ DPH (Kč) | S DPH (Kč) | WITHOUT VAT (€) | WITH VAT (€) |
|-----------|--------|--------|--------------|------------|-----------------|--------------|
| chrom | chrome | 6106,0 | 330 | 399 | 13,28 | 15,94 |

Rozměr - dimension - размер
75 mm x 110 mm.

6157

Dvojitý držák kartáčků sklo

 Double-glass holder
 Двойной стаканчик


| PROVEDENÍ | FINISH | CODE | BEZ DPH (Kč) | S DPH (Kč) | WITHOUT VAT (€) | WITH VAT (€) |
|-----------|--------|---------------|--------------|------------|-----------------|--------------|
| chrom | chrome | 6157,0 | 619 | 749 | 24,76 | 29,71 |

 Rozměr - dimension - размер
 170 mm x 110 mm.

6138

Závěs toaletního papíru s krytem

 Toilet roll holder with cover
 Держатель для туалетной бумаги с крышкой


| PROVEDENÍ | FINISH | CODE | BEZ DPH (Kč) | S DPH (Kč) | WITHOUT VAT (€) | WITH VAT (€) |
|-----------|--------|---------------|--------------|------------|-----------------|--------------|
| chrom | chrome | 6138,0 | 495 | 599 | 19,96 | 23,95 |

 Rozměr - dimension - размер
 160 mm x 145 mm.

6110

Držák toaletního papíru jednoduchý

 Toilet roll holder, simple
 Простой держатель для туалетной бумаги


| PROVEDENÍ | FINISH | CODE | BEZ DPH (Kč) | S DPH (Kč) | WITHOUT VAT (€) | WITH VAT (€) |
|-----------|--------|---------------|--------------|------------|-----------------|--------------|
| chrom | chrome | 6110,0 | 412 | 499 | 16,64 | 19,97 |

 Rozměr - dimension - размер
 192 mm x 65 mm.

Může být použit ve vertikální poloze jako zásobník nebo jako samotný držák toaletního papíru.

Can also be used in vertical position for storing a spare toilet roll.

Тоже возможно применить в вертикальном положении для укладки запасной бумаги.

6131

Závěs toaletního papíru

 Toilet roll holder
 Держатель для туалетной бумаги


| PROVEDENÍ | FINISH | CODE | BEZ DPH (Kč) | S DPH (Kč) | WITHOUT VAT (€) | WITH VAT (€) |
|-----------|--------|---------------|--------------|------------|-----------------|--------------|
| chrom | chrome | 6131,0 | 412 | 499 | 16,64 | 19,97 |

 Rozměr - dimension - размер
 160 mm x 115 mm.

6142

Rovný držák WC papíru

 Straight toilet roll holder
 Держатель для туалетной бумаги


| PROVEDENÍ | FINISH | CODE | BEZ DPH (Kč) | S DPH (Kč) | WITHOUT VAT (€) | WITH VAT (€) |
|-----------|--------|---------------|--------------|------------|-----------------|--------------|
| chrom | chrome | 6142,0 | 330 | 399 | 13,28 | 15,94 |

 Rozměr - dimension - размер
 60 mm x 60 mm x 120 mm.


6114

Zásobník toaletních papírů

Toilet rolls holder

Настенный накопитель туалетной бумаги



| PROVEDENÍ | FINISH | CODE | BEZ DPH (Kč) | S DPH (Kč) | WITHOUT VAT (€) | WITH VAT (€) |
|-----------|--------|---------------|--------------|------------|-----------------|--------------|
| chrom | chrome | 6114,0 | 619 | 749 | 24,76 | 29,71 |

 Pro 4 - 5 rolí WC papíru.
Délka 500 mm.

For 4-5 rolls. Length 500 mm.

Для 4-5 рулонов туалетной бумаги. Длина 500 мм.

6126

Držák ručníku 300 mm

Towel rail

Вешалка для полотенец



| PROVEDENÍ | FINISH | CODE | BEZ DPH (Kč) | S DPH (Kč) | WITHOUT VAT (€) | WITH VAT (€) |
|-----------|--------|---------------|--------------|------------|-----------------|--------------|
| chrom | chrome | 6126,0 | 454 | 549 | 18,16 | 21,79 |

 Rozměr - dimension - размер
360 x 85 mm.

Rozteč - Spacing - шаг 300 mm.

6127

Držák ručníku 450 mm

Towel rail

Вешалка для полотенец



| PROVEDENÍ | FINISH | CODE | BEZ DPH (Kč) | S DPH (Kč) | WITHOUT VAT (€) | WITH VAT (€) |
|-----------|--------|---------------|--------------|------------|-----------------|--------------|
| chrom | chrome | 6127,0 | 495 | 599 | 19,96 | 23,95 |

 Rozměr - dimension - размер
510 x 85 mm.

Rozteč - spacing - шаг 450 mm.

6128

Držák ručníku 600 mm

Towel rail

Вешалка для полотенец



| PROVEDENÍ | FINISH | CODE | BEZ DPH (Kč) | S DPH (Kč) | WITHOUT VAT (€) | WITH VAT (€) |
|-----------|--------|---------------|--------------|------------|-----------------|--------------|
| chrom | chrome | 6128,0 | 619 | 749 | 24,76 | 29,71 |

 Rozměr - dimension - размер
660 x 85 mm.

Rozteč - spacing - шаг 600 mm.

6180

Držák ručníku 800 mm

Towel rail

Вешалка для полотенец



| PROVEDENÍ | FINISH | CODE | BEZ DPH (Kč) | S DPH (Kč) | WITHOUT VAT (€) | WITH VAT (€) |
|-----------|--------|---------------|--------------|------------|-----------------|--------------|
| chrom | chrome | 6180,0 | 826 | 999 | 33,28 | 39,94 |

 Rozměr - dimension - размер
830 x 85 mm.

Rozteč - spacing - шаг 770 mm.



6132

Madlo 250

 Grab bar
 Поручень


| PROVEDENÍ | FINISH | CODE | BEZ DPH (Kč) | S DPH (Kč) | WITHOUT VAT (€) | WITH VAT (€) |
|-----------|--------|---------------|--------------|------------|-----------------|--------------|
| chrom | chrome | 6132,0 | 743 | 899 | 29,72 | 35,66 |

 Rozměr - dimension - размер
 250 x 105 mm.

Průměr trubky 22 mm, každý disk upevněn pomocí tří šroubů procházejících přes disk.

The tube diameter is 22 mm, each disc is fixed by three screws passing through the disc.

Диаметр трубки 22 мм, каждое крепление монтируется к стене 3-мя винтами.

6165

Madlo k vaně s drátěnou mýdlenkou

 Grab bar with wire soap dish
 Поручень с мыльницей


| PROVEDENÍ | FINISH | CODE | BEZ DPH (Kč) | S DPH (Kč) | WITHOUT VAT (€) | WITH VAT (€) |
|-----------|--------|---------------|--------------|--------------|-----------------|--------------|
| chrom | chrome | 6165,0 | 1 197 | 1 448 | 47,88 | 57,46 |

410 x 125 mm.

Průměr trubky 22 mm, každý disk upevněn pomocí tří šroubů procházejících přes disk. Madlo jde namontovat v pravé i levé variantě!

The tube diameter is 22 mm, each disc is fixed by three screws passing through the disc. It is possible to mount the grab bar in right and left version.

Диаметр трубки 22 мм, каждое крепление монтируется к стене 3-мя винтами. Можно монтировать в левом и правом варианте.

6164

Madlo k vaně

 Grab bar
 Поручень


| PROVEDENÍ | FINISH | CODE | BEZ DPH (Kč) | S DPH (Kč) | WITHOUT VAT (€) | WITH VAT (€) |
|-----------|--------|---------------|--------------|--------------|-----------------|--------------|
| chrom | chrome | 6164,0 | 908 | 1 099 | 36,32 | 43,58 |

 Rozměr - dimension - размер
 410 x 125 mm.

Průměr trubky 22 mm, každý disk upevněn pomocí tří šroubů procházejících přes disk.

The tube diameter is 22 mm, each disc is fixed by three screws passing through the disc.

Диаметр трубки 22 мм, каждое крепление монтируется к стене 3-мя винтами.

6124

Dvojitý držák ručníků 450

 Double towel rail
 Двойная вешалка для полотенец


| PROVEDENÍ | FINISH | CODE | BEZ DPH (Kč) | S DPH (Kč) | WITHOUT VAT (€) | WITH VAT (€) |
|-----------|--------|---------------|--------------|------------|-----------------|--------------|
| chrom | chrome | 6124,0 | 578 | 699 | 23,28 | 27,94 |

 Rozměr - dimension - размер
 450 x 115 mm.

6125

Dvojitý držák ručníků 600

 Double towel rail
 Двойная вешалка для полотенец


| PROVEDENÍ | FINISH | CODE | BEZ DPH (Kč) | S DPH (Kč) | WITHOUT VAT (€) | WITH VAT (€) |
|-----------|--------|---------------|--------------|------------|-----------------|--------------|
| chrom | chrome | 6125,0 | 702 | 849 | 28,08 | 33,70 |

 Rozměr - dimension - размер
 600 x 115 mm.


6101

Kruhový držák

Circular towel holder
Круглая вешалка



| PROVEDENÍ | FINISH | CODE | BEZ DPH (Kč) | S DPH (Kč) | WITHOUT VAT (€) | WITH VAT (€) |
|-----------|--------|--------|--------------|------------|-----------------|--------------|
| chrom | chrome | 6101,0 | 412 | 499 | 16,64 | 19,97 |

Průměr - Diameter - Диаметр
220 mm.

6103

Lichoběžníkový držák

Trapezoidal towel holder
Вешалка - трапеция



| PROVEDENÍ | FINISH | CODE | BEZ DPH (Kč) | S DPH (Kč) | WITHOUT VAT (€) | WITH VAT (€) |
|-----------|--------|--------|--------------|------------|-----------------|--------------|
| chrom | chrome | 6103,0 | 412 | 499 | 16,64 | 19,97 |

Rozměr - dimension - размер
300 x 165 mm.

6130

Háček

Hooklet
Крючок



| PROVEDENÍ | FINISH | CODE | BEZ DPH (Kč) | S DPH (Kč) | WITHOUT VAT (€) | WITH VAT (€) |
|-----------|--------|--------|--------------|------------|-----------------|--------------|
| chrom | chrome | 6130,0 | 82 | 99 | 3,28 | 3,94 |

Rozměr - dimension - размер
18 mm x 18 mm.

Nelze lepit
Нельзя приклеить
Impossible to stick with glue

6109

Věšák

Hook
Крючок



| PROVEDENÍ | FINISH | CODE | BEZ DPH (Kč) | S DPH (Kč) | WITHOUT VAT (€) | WITH VAT (€) |
|-----------|--------|--------|--------------|------------|-----------------|--------------|
| chrom | chrome | 6109,0 | 164 | 198 | 6,64 | 7,97 |

Rozměr - dimension - размер
60 mm x 60 mm.

6156

Dvojháček

Double hook
Двойной крючок



| PROVEDENÍ | FINISH | CODE | BEZ DPH (Kč) | S DPH (Kč) | WITHOUT VAT (€) | WITH VAT (€) |
|-----------|--------|--------|--------------|------------|-----------------|--------------|
| chrom | chrome | 6156,0 | 412 | 499 | 16,64 | 19,97 |

Rozměr - dimension - размер
82 mm x 60 mm.

METALIA 1

6143

Čtyřháček

 Tetra hook
 Планка с крючками


| PROVEDENÍ | FINISH | CODE | BEZ DPH (Kč) | S DPH (Kč) | WITHOUT VAT (€) | WITH VAT (€) |
|-----------|--------|---------------|--------------|------------|-----------------|--------------|
| chrom | chrome | 6143,0 | 412 | 499 | 16,64 | 19,97 |

 Rozměr - dimension - размер
 235 x 40 mm.

 Nelze lepit
 Нельзя приклеить
 Impossible to stick with glue

6146

Čtyřramenný držák ručníků

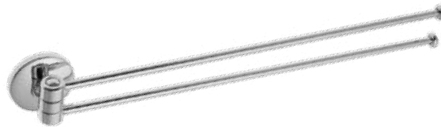
 Four-arm towel rail
 Вешалка для полотенец
 с четырьмя плечиками


| PROVEDENÍ | FINISH | CODE | BEZ DPH (Kč) | S DPH (Kč) | WITHOUT VAT (€) | WITH VAT (€) |
|-----------|--------|---------------|--------------|--------------|-----------------|--------------|
| chrom | chrome | 6146,0 | 1 156 | 1 399 | 46,24 | 55,49 |

 Délka tyček - stake length -
 длина плечиков 400 mm.

6129

Dvouramenný držák

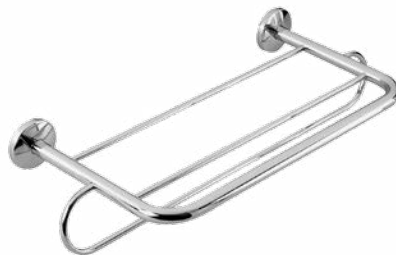
 Double-arm towel rail
 Вешалка для полотенец
 с двумя плечиками


| PROVEDENÍ | FINISH | CODE | BEZ DPH (Kč) | S DPH (Kč) | WITHOUT VAT (€) | WITH VAT (€) |
|-----------|--------|---------------|--------------|------------|-----------------|--------------|
| chrom | chrome | 6129,0 | 743 | 899 | 29,96 | 35,95 |

 Délka tyček - stake length -
 длина плечиков 400 mm.

6145

**Velký držák ručníků
se závěsem 400 mm**

 Large towel rail with hanger
 Большая вешалка
 для полотенца с подвеской


| PROVEDENÍ | FINISH | CODE | BEZ DPH (Kč) | S DPH (Kč) | WITHOUT VAT (€) | WITH VAT (€) |
|-----------|--------|---------------|--------------|--------------|-----------------|--------------|
| chrom | chrome | 6145,0 | 1 073 | 1 298 | 43,28 | 51,94 |

 Rozměr - dimension - размер
 400 x 220 mm.

 Nelze lepit
 Нельзя приклеить
 Impossible to stick with glue

6112

Stojan na toaletní papíry

 Toilet roll stand
 Подставка для туалетной бумаги


| PROVEDENÍ | FINISH | CODE | BEZ DPH (Kč) | S DPH (Kč) | WITHOUT VAT (€) | WITH VAT (€) |
|-----------|--------|---------------|--------------|------------|-----------------|--------------|
| chrom | chrome | 6112,0 | 743 | 899 | 29,96 | 35,95 |

Pro 4 - 5 rolí WC papíru. Výška 560 mm.

For 4-5 toilet rolls. Height 560 mm.

Для 4-5 рулонов туалетной бумаги. Длина 560 mm.

 Nelze lepit
 Нельзя приклеить
 Impossible to stick with glue


6150

Dávkovač mýdla sklo

Soap dispenser - glass
Стеклянный дозатор мыла



| PROVEDENÍ | FINISH | CODE | BEZ DPH (Kč) | S DPH (Kč) | WITHOUT VAT (€) | WITH VAT (€) |
|-----------|--------|--------|--------------|------------|-----------------|--------------|
| chrom | chrome | 6150,0 | 743 | 899 | 29,96 | 35,95 |

Objem - volume - объем 0.2 l.
S chromovou kovovou pumpičkou.
With chrome pump.
С хромированным насосиком.

6155

Dávkovač mýdla

Soap dispenser - glass
Стеклянный дозатор мыла



| PROVEDENÍ | FINISH | CODE | BEZ DPH (Kč) | S DPH (Kč) | WITHOUT VAT (€) | WITH VAT (€) |
|-----------|--------|--------|--------------|------------|-----------------|--------------|
| chrom | chrome | 6155,0 | 743 | 899 | 29,96 | 35,95 |

Objem - volume - объем 0.1 l.
S chromovou kovovou pumpičkou.
With chrome pump.
С хромированным насосиком.

6177

Dávkovač mýdla

Soap dispenser
Дозатор мыла



| PROVEDENÍ | FINISH | CODE | BEZ DPH (Kč) | S DPH (Kč) | WITHOUT VAT (€) | WITH VAT (€) |
|-----------|--------|--------|--------------|------------|-----------------|--------------|
| chrom | chrome | 6177,0 | 660 | 799 | 26,64 | 31,97 |

Objem - volume - объем 0.15 l.
Celokovový.
All-metal.
Цельнометаллический.

6178

Dávkovač mýdla

Soap dispenser
Дозатор мыла



| PROVEDENÍ | FINISH | CODE | BEZ DPH (Kč) | S DPH (Kč) | WITHOUT VAT (€) | WITH VAT (€) |
|-----------|--------|--------|--------------|------------|-----------------|--------------|
| chrom | chrome | 6178,0 | 578 | 699 | 23,28 | 27,94 |

Objem - volume - объем 0.15 l.
Celokovový na postavení.
All-metal for standing.
Цельнометаллический для стояния.

Nelze lepit
Нельзя приклеить
Impossible to stick with glue

6133

WC štětka

 Toilet brush
 Ершик


| PROVEDENÍ | FINISH | CODE | BEZ DPH (Kč) | S DPH (Kč) | WITHOUT VAT (€) | WITH VAT (€) |
|-----------|--------|---------------|--------------|------------|-----------------|--------------|
| chrom | chrome | 6133,0 | 660 | 799 | 26,64 | 31,97 |

 Výška - height - высота
 350 mm.

6159

WC štětka - tubus

 Toilet brush with stand (Wall-mounted*)
 Ершик тубус с подставкой (настенный*)


| PROVEDENÍ | FINISH | CODE | BEZ DPH (Kč) | S DPH (Kč) | WITHOUT VAT (€) | WITH VAT (€) |
|-----------|--------|---------------|--------------|--------------|-----------------|--------------|
| chrom | chrome | 6159,0 | 1 156 | 1 399 | 46,64 | 55,97 |
| chrom | chrome | 6169,0 | 1 321 | 1 598 | 53,28 | 63,94 |

 Výška - height - высота
 350 mm.

6159 - na postavení, 6169 - na zed'.

6159 - for standing, 6169 - wall-mounted.

6159 - для стояния, 6169 - настенная.

 Nelze lepit
 Нельзя приклеить
 Impossible to stick with glue

6151

Závěs papírových ručníků

 Towel hanger
 Вешалка для полотенец


| PROVEDENÍ | FINISH | CODE | BEZ DPH (Kč) | S DPH (Kč) | WITHOUT VAT (€) | WITH VAT (€) |
|-----------|--------|---------------|--------------|------------|-----------------|--------------|
| chrom | chrome | 6151,0 | 412 | 499 | 16,64 | 19,97 |

Včetně jedné role papírových ručníků.

One roll of paper towels included.

Один рулон бумажных полотенец в комплекте.

6119

Posuvný držák sprchy

 Adjustable shower holder
 Подвижный держатель лейки


| PROVEDENÍ | FINISH | CODE | BEZ DPH (Kč) | S DPH (Kč) | WITHOUT VAT (€) | WITH VAT (€) |
|-----------|--------|---------------|--------------|--------------|-----------------|--------------|
| chrom | chrome | 6119,0 | 950 | 1 150 | 38,00 | 45,60 |

Délka - length - длина 1 050 mm.

6139

Posuvný držák sprchy

 Adjustable shower holder
 Подвижный держатель лейки


| PROVEDENÍ | FINISH | CODE | BEZ DPH (Kč) | S DPH (Kč) | WITHOUT VAT (€) | WITH VAT (€) |
|-----------|--------|---------------|--------------|------------|-----------------|--------------|
| chrom | chrome | 6139,0 | 826 | 999 | 33,28 | 39,94 |

Délka - length - длина 650 mm.



6172

Zásobník na kosmetické tampóny

Cosmetic pad container
Диспенсер для ватных дисков



| PROVEDENÍ | FINISH | CODE | BEZ DPH (Kč) | S DPH (Kč) | WITHOUT VAT (€) | WITH VAT (€) |
|-----------|--------|--------|--------------|------------|-----------------|--------------|
| chrom | chrome | 6172,0 | 495 | 599 | 19,96 | 23,95 |

Výška - height - высота
200 mm.

Průměr - diameter - диаметр
70 mm.

6183

Držák fény

Hair dryer holder
Держатель фена



| PROVEDENÍ | FINISH | CODE | BEZ DPH (Kč) | S DPH (Kč) | WITHOUT VAT (€) | WITH VAT (€) |
|-----------|--------|--------|--------------|------------|-----------------|--------------|
| chrom | chrome | 6183,0 | 454 | 549 | 18,16 | 21,79 |

Rozměr - dimension - размер
195 x 145 mm.

Průměr - diameter - диаметр 115 mm.

6100

Lepidlo - sada pro NT 1, 2, 11, 12

Glue set for NT 1, 2, 11, 12
Клей для линии NT 1, 2, 11, 12



| | CODE | BEZ DPH (Kč) | S DPH (Kč) | WITHOUT VAT (€) | WITH VAT (€) |
|--|--------|--------------|------------|-----------------|--------------|
| | 6100,L | 140 | 169 | 5,60 | 6,72 |

Lepidlo není součástí výrobku.
Balení určeno pro nalepení 4 - 5 uchycovacích prvků.

Glue is not included in box with accessories.
Glue packing is for 4-5 fixing disc gluing.

Клей не является частью поставки аксессуаров и не входит в комплект. Одной упаковки клея хватает на использование с 4-5 элементами.

Viz. strana 289, see page 289
смотри страницу 289

6311

Souprava zrcadla

Mirror set
Комплект для крепления зеркала



| PROVEDENÍ | FINISH | CODE | BEZ DPH (Kč) | S DPH (Kč) | WITHOUT VAT (€) | WITH VAT (€) |
|-----------|--------|--------|--------------|------------|-----------------|--------------|
| chrom | chrome | 6311,X | 82 | 99 | 3,28 | 3,94 |

Souprava se skládá z hmoždinek podložek pod zrcadlo, šroubů zrcadla a ozdobných krytů šroubů. Je vhodná pro uchycení libovolného typu zrcadla s dvěma otvory.

The set consists of wall plugs, washer, mirror screws and decorative screw covers. It's suited for mounting of any mirror with two inlets.

Комплект состоит из дюбелей, прокладок, винтов и декоративных крышек.



6111

Výklopný držák zrcadla

 Tilting mirror holder
 Откидной держатель зеркала


| PROVEDENÍ | FINISH | CODE | BEZ DPH (Kč) | S DPH (Kč) | WITHOUT VAT (€) | WITH VAT (€) |
|-----------|--------|---------------|--------------|-------------|-----------------|--------------|
| chrom | chrome | 6111,0 | 1074 | 1300 | 43,28 | 51,94 |

Držák libovolného typu zrcadla, součástí je plastová podložka, která snižuje namáhání zrcadla při naklápění. Vnější rozměr držáku 580 až 700 mm.

Holder of any type of mirror, plastic insert reducing a mechanical stress on mirror is included, outside holder dimension 580 - 700 mm.

Держатель для любого типа зеркал с возможностью изменения угла наклона (комплект для крепления прилагается, в него входят винты, уплотнители. Наружный размер держателей 580 – 700мм.

6313

Zrcadlo kulaté 50 cm

 Glass part of 50 cm round mirror
 Полотно круглого зеркала 50 см


| PROVEDENÍ | FINISH | CODE | BEZ DPH (Kč) | S DPH (Kč) | WITHOUT VAT (€) | WITH VAT (€) |
|-----------|--------|-------------|--------------|------------|-----------------|--------------|
| sklo | glass | 6313 | 412 | 499 | 16,64 | 19,97 |

Pouze zrcadlo bez soupravy na uchycení.

Only mirror without mounting set.

Зеркало без дополнительных креплений.

6315

Zrcadlo kulaté 60 cm

 Glass part of 60 cm round mirror
 Полотно круглого зеркала 60 см


| PROVEDENÍ | FINISH | CODE | BEZ DPH (Kč) | S DPH (Kč) | WITHOUT VAT (€) | WITH VAT (€) |
|-----------|--------|-------------|--------------|------------|-----------------|--------------|
| sklo | glass | 6315 | 412 | 499 | 16,64 | 19,97 |

Pouze zrcadlo bez soupravy na uchycení.

Only mirror without mounting set.

Зеркало без дополнительных креплений.

6317

Zrcadlo oválné 60x50 cm

 Glass part of 60 x 50 cm
 elliptical mirror
 Полотно овального зеркала
 60 x 50см


| PROVEDENÍ | FINISH | CODE | BEZ DPH (Kč) | S DPH (Kč) | WITHOUT VAT (€) | WITH VAT (€) |
|-----------|--------|-------------|--------------|------------|-----------------|--------------|
| sklo | glass | 6317 | 495 | 599 | 19,96 | 23,95 |

Pouze zrcadlo bez soupravy na uchycení.

Only mirror without mounting set.

Зеркало без дополнительных креплений.

6321

Zrcadlo obdélník 60x40 cm

 Glass part of 60 x 40 cm
 rectangular mirror
 Полотно прямоугольного
 зеркала 60 x 40см


| PROVEDENÍ | FINISH | CODE | BEZ DPH (Kč) | S DPH (Kč) | WITHOUT VAT (€) | WITH VAT (€) |
|-----------|--------|-------------|--------------|------------|-----------------|--------------|
| sklo | glass | 6321 | 412 | 499 | 16,64 | 19,97 |

Pouze zrcadlo bez soupravy na uchycení.

Only mirror without mounting set.

Зеркало без дополнительных креплений.



6152

Polička zaoblená

Shelf with rounded edges
Полочка с закругленными углами



| PROVEDENÍ | FINISH | CODE | BEZ DPH (Kč) | S DPH (Kč) | WITHOUT VAT (€) | WITH VAT (€) |
|-----------|--------|--------|--------------|------------|-----------------|--------------|
| chrom | chrome | 6152,0 | 660 | 799 | 26,64 | 31,97 |

Rozměr skla poličky 125 x 600 mm. Sklo čiré. Síla skla 6 mm.

Shelf glass dimension 125 x 600 mm. Clear glass. Glass thickness 6 mm.

Размеры стекла 125 x 600 мм. Прозрачное стекло. Толщина стекла 6 мм.

6153

Polička zaoblená se zábradlím

Shelf with rounded edges and railing
Полочка с закругленными углами и ограждением



| PROVEDENÍ | FINISH | CODE | BEZ DPH (Kč) | S DPH (Kč) | WITHOUT VAT (€) | WITH VAT (€) |
|-----------|--------|--------|--------------|------------|-----------------|--------------|
| chrom | chrome | 6153,0 | 826 | 999 | 33,28 | 39,94 |

Rozměr skla poličky 125 x 600 mm. Sklo čiré. Síla skla 6 mm. Výška zábradlí 30 mm.

Shelf glass dimension 125 x 600 mm. Clear glass. Glass thickness 6 mm. The height of the railing is 30 mm.

Размеры стекла 125 x 600 мм. Прозрачное стекло. Толщина стекла 6 мм. Высота ограждения 30 мм.

6175

Polička s výklopným zábradlím

Shelf with moving rail
Полочка с откидным ограждением



| PROVEDENÍ | FINISH | CODE | BEZ DPH (Kč) | S DPH (Kč) | WITHOUT VAT (€) | WITH VAT (€) |
|-----------|--------|--------|--------------|------------|-----------------|--------------|
| chrom | chrome | 6175,0 | 867 | 1 049 | 34,68 | 41,62 |

Rozměr skla poličky 125 x 450 mm. Sklo čiré. Síla skla 6 mm. Výška zábradlí 30 mm.

Shelf glass dimension 125 x 450 mm. Clear glass. Glass thickness 6 mm. Rail height 30 mm.

Размеры стекла: 125 x 450 мм. Прозрачное стекло. Высота ограждения 30 мм. Толщина стекла 6 мм.

6176

Polička s výklopným zábradlím

Shelf with moving rail
Полочка с откидным ограждением



| PROVEDENÍ | FINISH | CODE | BEZ DPH (Kč) | S DPH (Kč) | WITHOUT VAT (€) | WITH VAT (€) |
|-----------|--------|--------|--------------|------------|-----------------|--------------|
| chrom | chrome | 6176,0 | 826 | 999 | 33,28 | 39,94 |

Rozměr skla poličky 125 x 600 mm. Sklo čiré. Síla skla 6 mm. Výška zábradlí 30 mm.

Shelf glass dimension 125 x 600 mm. Clear glass. Glass thickness 6 mm. Rail height 30 mm.

Размеры стекла: 125 x 600 мм. Прозрачное стекло. Высота ограждения 30 мм. Толщина стекла 6 мм.

6158

Rohová polička se zábradlím

Corner shelf with railing
Угловая полочка с ограждением



| PROVEDENÍ | FINISH | CODE | BEZ DPH (Kč) | S DPH (Kč) | WITHOUT VAT (€) | WITH VAT (€) |
|-----------|--------|--------|--------------|------------|-----------------|--------------|
| chrom | chrome | 6158,0 | 702 | 849 | 28,08 | 33,70 |

Poloměr skla poličky 240 mm. Sklo čiré. Síla skla 6 mm. Výška zábradlí 30 mm.

Radius of the shelf glass is 240 mm. Clear glass. Glass thickness 6 mm. The height of the railing is 30 mm.

Радиус стекла полочки 240 мм. Прозрачное стекло. Толщина стекла 6 мм. Высота ограждения 30 мм.

METALIA ①



METALIA 1



6201

Závěs ručníku

Towel Hanger
Вешалка для полотенец



| PROVEDENÍ | FINISH | CODE | BEZ DPH (Kč) | S DPH (Kč) | WITHOUT VAT (€) | WITH VAT (€) |
|-----------|--------|---------------|--------------|------------|-----------------|--------------|
| chrom | chrome | 6201,0 | 578 | 699 | 23,28 | 27,94 |

Rozměr - dimension - размер
250 x 125 x 73 mm.

6225

Dvojitý držák ručníků 600

Double towel rail 600
Двойная вешалка для полотенец 600



| PROVEDENÍ | FINISH | CODE | BEZ DPH (Kč) | S DPH (Kč) | WITHOUT VAT (€) | WITH VAT (€) |
|-----------|--------|---------------|--------------|--------------|-----------------|--------------|
| chrom | chrome | 6225,0 | 991 | 1 199 | 39,64 | 47,57 |

Rozměr - dimension - размер
600 x 26 x 150 mm.

Rozteč - spacing - шаг 544 mm.

6226

Držák ručníku 400

Towel rail 400
Вешалка для полотенец 400



| PROVEDENÍ | FINISH | CODE | BEZ DPH (Kč) | S DPH (Kč) | WITHOUT VAT (€) | WITH VAT (€) |
|-----------|--------|---------------|--------------|------------|-----------------|--------------|
| chrom | chrome | 6226,0 | 578 | 699 | 23,28 | 27,94 |

Rozměr - dimension - размер
400 x 26 x 73 mm.

Rozteč - spacing - шаг 344 mm.

6227

Držák ručníku 450

Towel rail 450
Вешалка для полотенец 450



| PROVEDENÍ | FINISH | CODE | BEZ DPH (Kč) | S DPH (Kč) | WITHOUT VAT (€) | WITH VAT (€) |
|-----------|--------|---------------|--------------|------------|-----------------|--------------|
| chrom | chrome | 6227,0 | 577 | 698 | 23,28 | 27,94 |

Rozměr - dimension - размер
450 x 26 x 73 mm.

Rozteč - spacing - шаг 394 mm.

6228

Držák ručníku 600

Towel rail 600
Вешалка для полотенец 600



| PROVEDENÍ | FINISH | CODE | BEZ DPH (Kč) | S DPH (Kč) | WITHOUT VAT (€) | WITH VAT (€) |
|-----------|--------|---------------|--------------|------------|-----------------|--------------|
| chrom | chrome | 6228,0 | 578 | 699 | 23,28 | 27,94 |

Rozměr - dimension - размер
600 x 26 x 73 mm.

Rozteč - spacing - шаг 544 mm.

6230

Háček

 Hook
Крючок


6230



| PROVEDENÍ | FINISH | CODE | BEZ DPH (Kč) | S DPH (Kč) | WITHOUT VAT (€) | WITH VAT (€) |
|-----------|--------|---------------|--------------|------------|-----------------|--------------|
| chrom | chrome | 6230,0 | 164 | 198 | 6,56 | 7,87 |
| chrom | chrome | 6256,0 | 371 | 449 | 14,84 | 17,81 |

6230

 Rozměr - dimension - размер
22 x 22 x 45 mm.

6256

 Rozměr - dimension - размер
90 x 73 x 28 mm.

6243

Čtyřháček

 Tetra hook
Планка с крючками


| PROVEDENÍ | FINISH | CODE | BEZ DPH (Kč) | S DPH (Kč) | WITHOUT VAT (€) | WITH VAT (€) |
|-----------|--------|---------------|--------------|------------|-----------------|--------------|
| chrom | chrome | 6243,0 | 660 | 799 | 26,64 | 31,97 |

 Rozměr - dimension - размер
230 x 40 mm.

6281

Trojháček

 Triple hook
Планка с крючками


| PROVEDENÍ | FINISH | CODE | BEZ DPH (Kč) | S DPH (Kč) | WITHOUT VAT (€) | WITH VAT (€) |
|-----------|--------|---------------|--------------|------------|-----------------|--------------|
| chrom | chrome | 6281,0 | 578 | 699 | 23,28 | 27,94 |

 Délka tyček - stake length -
длина плечик 67 mm.

 Rozměr - dimension - размер
148 x 73 mm.

6229

Dvouramenný držák

 Two arm towel rail
Вешалка для полотенец с двумя плечиками


| PROVEDENÍ | FINISH | CODE | BEZ DPH (Kč) | S DPH (Kč) | WITHOUT VAT (€) | WITH VAT (€) |
|-----------|--------|---------------|--------------|--------------|-----------------|--------------|
| chrom | chrome | 6229,0 | 1 073 | 1 298 | 42,92 | 51,50 |

 Rozměr - dimension - размер
462 x 110 x 54 mm.

6233

WC štětka

 Toilet brush - glass
Ершик-стекло


| PROVEDENÍ | FINISH | CODE | BEZ DPH (Kč) | S DPH (Kč) | WITHOUT VAT (€) | WITH VAT (€) |
|-----------|--------|---------------|--------------|------------|-----------------|--------------|
| chrom | chrome | 6233,0 | 578 | 699 | 23,28 | 27,94 |

 Rozměr - dimension - размер
100 x 125 x 350 mm.


6231

Závěs toaletního papíru

Toilet roll holder
Держатель для туалетной бумаги



| PROVEDENÍ | FINISH | CODE | BEZ DPH (Kč) | S DPH (Kč) | WITHOUT VAT (€) | WITH VAT (€) |
|-----------|--------|---------------|--------------|------------|-----------------|--------------|
| chrom | chrome | 6231,0 | 578 | 699 | 23,12 | 27,74 |

Rozměr - dimension - размер
133 x 73 x 90 mm.

6238

Závěs toaletního papíru s krytem

Toilet roll holder with cover
Держатель для туалетной бумаги



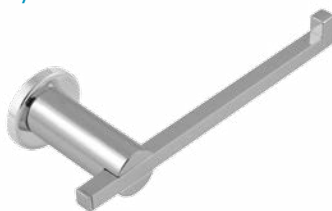
| PROVEDENÍ | FINISH | CODE | BEZ DPH (Kč) | S DPH (Kč) | WITHOUT VAT (€) | WITH VAT (€) |
|-----------|--------|---------------|--------------|------------|-----------------|--------------|
| chrom | chrome | 6238,0 | 660 | 799 | 26,64 | 31,97 |

Rozměr - dimension - размер
133 x 73 x 125 mm.

6210

Držák toaletního papíru jednoduchý

Toilet roll holder
Держатель для туалетной бумаги



| PROVEDENÍ | FINISH | CODE | BEZ DPH (Kč) | S DPH (Kč) | WITHOUT VAT (€) | WITH VAT (€) |
|-----------|--------|---------------|--------------|------------|-----------------|--------------|
| chrom | chrome | 6210,0 | 412 | 499 | 16,64 | 19,97 |

Rozměr - dimension - размер
175 x 73 x 26 mm.

6206

Držák kartáčků sklo

Tooth-brush holder glass
Стаканчик для зубных щёток - стекло



| PROVEDENÍ | FINISH | CODE | BEZ DPH (Kč) | S DPH (Kč) | WITHOUT VAT (€) | WITH VAT (€) |
|-----------|--------|---------------|--------------|------------|-----------------|--------------|
| chrom | chrome | 6206,0 | 412 | 499 | 16,64 | 19,97 |

Rozměr - dimension - размер
75 x 115 x 115 mm.

6236

Mýdelna sklo

Soap dish - glass
Стеклянная мыльница



| PROVEDENÍ | FINISH | CODE | BEZ DPH (Kč) | S DPH (Kč) | WITHOUT VAT (€) | WITH VAT (€) |
|-----------|--------|---------------|--------------|------------|-----------------|--------------|
| chrom | chrome | 6236,0 | 412 | 499 | 16,64 | 19,97 |

Rozměr - dimension - размер
180 x 126 x 26 mm.

6255

Dávkovač mýdla

 Soap Dispenser - glass
 Дозатор мыла - стекло


| PROVEDENÍ | FINISH | CODE | BEZ DPH (Kč) | S DPH (Kč) | WITHOUT VAT (€) | WITH VAT (€) |
|-----------|--------|---------------|--------------|------------|-----------------|--------------|
| chrom | chrome | 6255,0 | 660 | 799 | 26,64 | 31,97 |

 Rozměr - dimension - размер
 75 x 173 x 108 mm.

Objem - volume - объем 0.25 l.

6202

Mýdlenka

 Soap dish
 Мыльница


| PROVEDENÍ | FINISH | CODE | BEZ DPH (Kč) | S DPH (Kč) | WITHOUT VAT (€) | WITH VAT (€) |
|-----------|--------|---------------|--------------|------------|-----------------|--------------|
| chrom | chrome | 6202,0 | 495 | 599 | 19,96 | 23,95 |

 Rozměr - dimension - размер
 152 x 26 mm.

6241

Magnetická mýdlenka

 Magnetic soap dish
 Магнитная мыльница


| PROVEDENÍ | FINISH | CODE | BEZ DPH (Kč) | S DPH (Kč) | WITHOUT VAT (€) | WITH VAT (€) |
|-----------|--------|---------------|--------------|------------|-----------------|--------------|
| chrom | chrome | 6241,0 | 412 | 499 | 16,64 | 19,97 |

Mýdlo není součástí doplňku.

Soap is not included.

Мыло не частью аксессуара.

6244

Držák kartáčků a pasty

 Toothbrush and toothpaste holder
 Держатель для зубных щеток и пасты


| PROVEDENÍ | FINISH | CODE | BEZ DPH (Kč) | S DPH (Kč) | WITHOUT VAT (€) | WITH VAT (€) |
|-----------|--------|---------------|--------------|------------|-----------------|--------------|
| chrom | chrome | 6244,0 | 412 | 499 | 16,64 | 19,97 |

Na 4 kartáčky.

For 4 tooth-brushes.

Для 4 щеток.

6282

Držák na vatové tampóny a tyčinky

 Cosmetic pads container
 Кассета для ватных дисков и палочек


| PROVEDENÍ | FINISH | CODE | BEZ DPH (Kč) | S DPH (Kč) | WITHOUT VAT (€) | WITH VAT (€) |
|-----------|--------|---------------|--------------|--------------|-----------------|--------------|
| chrom | chrome | 6282,0 | 991 | 1 199 | 39,64 | 47,57 |

 Rozměr - dimension - размер
 76 x 206 x 105 mm.


6240

Polička rovná

Shelf
Полочка



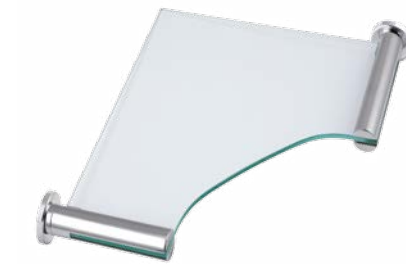
| PROVEDENÍ | FINISH | CODE | BEZ DPH (Kč) | S DPH (Kč) | WITHOUT VAT (€) | WITH VAT (€) |
|---------------|--------------|---------|--------------|------------|-----------------|--------------|
| chrom - čiré | chrome clear | 6240,0 | 660 | 799 | 26,64 | 31,97 |
| chrom - písek | chrome sand | 6240,05 | 660 | 799 | 26,64 | 31,97 |

Rozměr - dimension - размер
600 x 126 x 26 mm.

6235

Polička rohová

Corner shelf
Угловая полочка



| PROVEDENÍ | FINISH | CODE | BEZ DPH (Kč) | S DPH (Kč) | WITHOUT VAT (€) | WITH VAT (€) |
|---------------|--------------|---------|--------------|------------|-----------------|--------------|
| chrom - čiré | chrome clear | 6235,0 | 619 | 749 | 24,76 | 29,71 |
| chrom - písek | chrome sand | 6235,05 | 578 | 699 | 23,28 | 27,94 |

Rozměr - dimension - размер
280 x 280 x 26 mm.

6253

Polička se zábradlím

Shelf with rounded edges and railing
Полочка с ограждением



| PROVEDENÍ | FINISH | CODE | BEZ DPH (Kč) | S DPH (Kč) | WITHOUT VAT (€) | WITH VAT (€) |
|-----------|--------|--------|--------------|------------|-----------------|--------------|
| chrom | chrome | 6253,0 | 1 032 | 1 249 | 41,28 | 49,54 |

Rozměr skla poličky 125 x 600 mm. Sklo čiré. Síla skla 6 mm.
Výška zábradlí 30 mm.

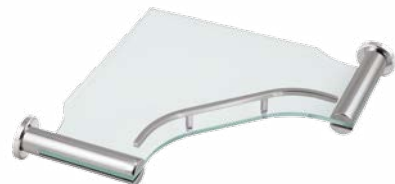
Shelf glass dimension
125 x 600 mm.
Clear glass.
Glass thickness 6 mm.
The height of the railing is 30 mm.

Размеры стекла 125 x 600 мм.
Прозрачное стекло.
Толщина стекла 6 мм.
Высота ограждения 30 мм.

6258

Rohová polička se zábradlím

Corner shelf with railing
Угловая полочка с ограждением



| PROVEDENÍ | FINISH | CODE | BEZ DPH (Kč) | S DPH (Kč) | WITHOUT VAT (€) | WITH VAT (€) |
|-----------|--------|--------|--------------|------------|-----------------|--------------|
| chrom | chrome | 6258,0 | 826 | 999 | 33,28 | 39,94 |

Rozměr - dimension - размер
280 x 280 mm.

Sklo čiré. Síla skla 6 mm.
Výška zábradlí 30 mm.

Clear glass.
Glass thickness 6 mm.
The height of the railing is 30 mm.

Прозрачное стекло.
Толщина стекла 6 мм.
Высота ограждения 30 мм.



METALIA



6336

Mýdlenka - sklo

Soap Dish - Glass
Стеклянная мыльница



| PROVEDENÍ | FINISH | CODE | BEZ DPH (Kč) | S DPH (Kč) | WITHOUT VAT (€) | WITH VAT (€) |
|-----------|--------|--------|--------------|------------|-----------------|--------------|
| chrom | chrome | 6336,0 | 330 | 399 | 13,28 | 15,94 |

Rozměr skla - Glass dimension - размеры стекла 120 x 80 mm.

6355

Dávkovač mýdla

Soap Dispenser - Glass
Стеклянный дозатор мыла



| PROVEDENÍ | FINISH | CODE | BEZ DPH (Kč) | S DPH (Kč) | WITHOUT VAT (€) | WITH VAT (€) |
|-----------|--------|--------|--------------|------------|-----------------|--------------|
| chrom | chrome | 6355,0 | 826 | 999 | 33,28 | 39,94 |

Rozměr - dimension - размер
75 x 190 mm.

Objem - volume - объем 0.1 l.

S chromovou kovovou pumpičkou.

With chrome metal pump.

С хромированным насосиком.

6302

Mýdlenka

Soap Dish
Мыльница



| PROVEDENÍ | FINISH | CODE | BEZ DPH (Kč) | S DPH (Kč) | WITHOUT VAT (€) | WITH VAT (€) |
|-----------|--------|--------|--------------|------------|-----------------|--------------|
| chrom | chrome | 6302,0 | 412 | 499 | 16,64 | 19,97 |

Rozměr - dimension - размер
150 x 35 x 110 mm.



6341

Magnetická mýdlenka

Magnetic Soap Holder
Магнитная мыльница



| PROVEDENÍ | FINISH | CODE | BEZ DPH (Kč) | S DPH (Kč) | WITHOUT VAT (€) | WITH VAT (€) |
|-----------|--------|--------|--------------|------------|-----------------|--------------|
| chrom | chrome | 6341,0 | 330 | 399 | 13,28 | 15,94 |

Rozměr - dimension - размер
35 x 35 x 80 mm.

Mýdlo není součástí doplňku.

Soap is not included.

Без мыла.

6348

Drátěná mýdlenka

Wire Soap Dish
Проволочная мыльница



| PROVEDENÍ | FINISH | CODE | BEZ DPH (Kč) | S DPH (Kč) | WITHOUT VAT (€) | WITH VAT (€) |
|-----------|--------|--------|--------------|------------|-----------------|--------------|
| chrom | chrome | 6348,0 | 578 | 699 | 23,28 | 27,94 |

Rozměr - dimension - размер
140 x 90 mm.

6326

Držák ručníku 350

Towel Rail 350
Вешалка для полотенец 350



| PROVEDENÍ | FINISH | CODE | BEZ DPH (Kč) | S DPH (Kč) | WITHOUT VAT (€) | WITH VAT (€) |
|-----------|--------|--------|--------------|------------|-----------------|--------------|
| chrom | chrome | 6326,0 | 412 | 499 | 16,64 | 19,97 |

Rozměr - dimension - размер
440 x 50 mm.
Rozteč - spacing - шаг 350 mm.

6327

Držák ručníku 450

Towel Rail 450
Вешалка для полотенец 450



| PROVEDENÍ | FINISH | CODE | BEZ DPH (Kč) | S DPH (Kč) | WITHOUT VAT (€) | WITH VAT (€) |
|-----------|--------|--------|--------------|------------|-----------------|--------------|
| chrom | chrome | 6327,0 | 495 | 599 | 19,96 | 23,95 |

Rozměr - dimension - размер
540 x 50 mm.
Rozteč - spacing - шаг 450 mm.

6328

Držák ručníku 550

Towel Rail 550
Вешалка для полотенец 550



| PROVEDENÍ | FINISH | CODE | BEZ DPH (Kč) | S DPH (Kč) | WITHOUT VAT (€) | WITH VAT (€) |
|-----------|--------|--------|--------------|------------|-----------------|--------------|
| chrom | chrome | 6328,0 | 578 | 699 | 23,28 | 27,94 |

Rozměr - dimension - размер
640 x 50 mm.
Rozteč - Spacing - шаг 550 mm.

6372

Zásobník na kosmetické tampóny

Cosmetic pad container
Диспенсер для ватных дисков



| PROVEDENÍ | FINISH | CODE | BEZ DPH (Kč) | S DPH (Kč) | WITHOUT VAT (€) | WITH VAT (€) |
|-----------|--------|--------|--------------|------------|-----------------|--------------|
| chrom | chrome | 6372,0 | 495 | 599 | 19,96 | 23,95 |

Průměr - diameter - диаметр
70 mm.
Výška - height - высота 200 mm.



6306

Držák kartáčků sklo

Tooth-Brush Holder - Glass
Стаканчик для зубных щёток - стекло



| PROVEDENÍ | FINISH | CODE | BEZ DPH (Kč) | S DPH (Kč) | WITHOUT VAT (€) | WITH VAT (€) |
|-----------|--------|--------|--------------|------------|-----------------|--------------|
| chrom | chrome | 6306,0 | 330 | 399 | 13,28 | 15,94 |

Rozměr - dimension - размер
80 x 110 x 110 mm.

6357

Dvojitý držák kartáčků sklo

Double Tooth-Brush Holder - Glass
Двойной стаканчик



| PROVEDENÍ | FINISH | CODE | BEZ DPH (Kč) | S DPH (Kč) | WITHOUT VAT (€) | WITH VAT (€) |
|-----------|--------|--------|--------------|------------|-----------------|--------------|
| chrom | chrome | 6357,0 | 578 | 699 | 23,28 | 27,94 |

Rozměr - dimension - размер
170 x 110 x 115 mm.

6334

Držák kartáčků a pasty

Tooth-Brush And Tooth-Paste Holder
Держатель для зубных щёток и пасты



| PROVEDENÍ | FINISH | CODE | BEZ DPH (Kč) | S DPH (Kč) | WITHOUT VAT (€) | WITH VAT (€) |
|-----------|--------|--------|--------------|------------|-----------------|--------------|
| chrom | chrome | 6334,0 | 330 | 399 | 13,28 | 15,94 |

Rozměr - dimension - размер
95 x 35 x 90 mm.

Na 4 kartáčky.
For 4 Tooth-Brushes.
Для 4-х щеток.

6344

Držák kartáčků a pasty

Tooth-Brush And Tooth-Paste Holder
Держатель для зубных щёток и пасты



| PROVEDENÍ | FINISH | CODE | BEZ DPH (Kč) | S DPH (Kč) | WITHOUT VAT (€) | WITH VAT (€) |
|-----------|--------|--------|--------------|------------|-----------------|--------------|
| chrom | chrome | 6344,0 | 330 | 399 | 13,28 | 15,94 |

Rozměr - dimension - размер
95 x 35 x 90 mm.

Na 5 kartáčků.
For 5 Tooth-Brushes.
Для 5-ти щеток.

6301

Kruhový držák

Circular Towel Holder
Круглая вешалка



| PROVEDENÍ | FINISH | CODE | BEZ DPH (Kč) | S DPH (Kč) | WITHOUT VAT (€) | WITH VAT (€) |
|-----------|--------|--------|--------------|------------|-----------------|--------------|
| chrom | chrome | 6301,0 | 412 | 499 | 16,64 | 19,97 |

Průměr - diameter - диаметр
220 mm.



6331
Závěs toaletního papíru

 Toilet Roll Holder
 Держатель для туалетной бумаги


| PROVEDENÍ | FINISH | CODE | BEZ DPH (Kč) | S DPH (Kč) | WITHOUT VAT (€) | WITH VAT (€) |
|-----------|--------|---------------|--------------|------------|-----------------|--------------|
| chrom | chrome | 6331,0 | 412 | 499 | 16,64 | 19,97 |

 Rozměr - dimension - размер
 160 x 100 x 60 mm.

6338
Závěs toaletního papíru s krytem

 Toilet Roll Holder with Cover
 Держатель для туалетной бумаги с крышкой


| PROVEDENÍ | FINISH | CODE | BEZ DPH (Kč) | S DPH (Kč) | WITHOUT VAT (€) | WITH VAT (€) |
|-----------|--------|---------------|--------------|------------|-----------------|--------------|
| chrom | chrome | 6338,0 | 495 | 599 | 19,96 | 23,95 |

 Rozměr - dimension - размер
 160 x 130 x 60 mm.

6329
Trojramenný držák

 Three Arm Towel Rail
 Вешалка для полотенец с тремя плечиками


| PROVEDENÍ | FINISH | CODE | BEZ DPH (Kč) | S DPH (Kč) | WITHOUT VAT (€) | WITH VAT (€) |
|-----------|--------|---------------|--------------|--------------|-----------------|--------------|
| chrom | chrome | 6329,0 | 1 074 | 1 300 | 42,96 | 51,55 |

 Délka tyček - stake length - длина плечик
 400 mm.

6309
Věšák

 Hook
 Крючок


| PROVEDENÍ | FINISH | CODE | BEZ DPH (Kč) | S DPH (Kč) | WITHOUT VAT (€) | WITH VAT (€) |
|-----------|--------|---------------|--------------|------------|-----------------|--------------|
| chrom | chrome | 6309,0 | 164 | 198 | 6,64 | 7,97 |

 Rozměr - dimension - размер
 35 x 35 x 58 mm.

6356
Dvojháček

 Double hook
 Двойной крючок


| PROVEDENÍ | FINISH | CODE | BEZ DPH (Kč) | S DPH (Kč) | WITHOUT VAT (€) | WITH VAT (€) |
|-----------|--------|---------------|--------------|------------|-----------------|--------------|
| chrom | chrome | 6356,0 | 247 | 299 | 9,88 | 11,86 |

 Rozměr - dimension - размер
 55 x 40 x 58 mm.


6333

WC štětka

Toilet Brush
Ершик



| PROVEDENÍ | FINISH | CODE | BEZ DPH (Kč) | S DPH (Kč) | WITHOUT VAT (€) | WITH VAT (€) |
|-----------|--------|--------|--------------|------------|-----------------|--------------|
| chrom | chrome | 6333,0 | 578 | 699 | 23,28 | 27,94 |

Výška - height - высота
350 mm.

6319

Posuvný držák sprchy

Adjustable Shower Holder
Подвижный держатель лейки



| PROVEDENÍ | FINISH | CODE | BEZ DPH (Kč) | S DPH (Kč) | WITHOUT VAT (€) | WITH VAT (€) |
|-----------|--------|--------|--------------|------------|-----------------|--------------|
| chrom | chrome | 6319,0 | 908 | 1 099 | 36,64 | 43,97 |

Délka - length - длина 1 020 mm.

6339

Posuvný držák sprchy

Adjustable Shower Holder
Подвижный держатель лейки



| PROVEDENÍ | FINISH | CODE | BEZ DPH (Kč) | S DPH (Kč) | WITHOUT VAT (€) | WITH VAT (€) |
|-----------|--------|--------|--------------|------------|-----------------|--------------|
| chrom | chrome | 6339,0 | 826 | 999 | 33,04 | 39,65 |

Délka - length - длина 635 mm.

6383

Držák fény

Hair dryer holder
Держатель фена



| PROVEDENÍ | FINISH | CODE | BEZ DPH (Kč) | S DPH (Kč) | WITHOUT VAT (€) | WITH VAT (€) |
|-----------|--------|--------|--------------|------------|-----------------|--------------|
| chrom | chrome | 6383,0 | 412 | 499 | 16,64 | 19,97 |

Rozměr - dimension - размер
195 x 145 mm.

Průměr - diameter - диаметр 115 mm.

6311

Souprava zrcadla

Mirror set
Комплект для крепления зеркала



| PROVEDENÍ | FINISH | CODE | BEZ DPH (Kč) | S DPH (Kč) | WITHOUT VAT (€) | WITH VAT (€) |
|-----------|--------|--------|--------------|------------|-----------------|--------------|
| chrom | chrome | 6311,X | 82 | 99 | 3,28 | 3,94 |

Souprava se skládá z hmoždinek podložek pod zrcadlo, šroubů zrcadla a ozdobných krytů šroubů. Je vhodná pro uchycení libovolného typu zrcadla s dvěma otvory.

The set consists of wall plugs, washer, mirror screws and decorative screw covers. It's suited for mounting of any mirror with two inlets.

Комплект состоит из дюбелей, прокладок, винтов и декоративных крышек.

6311

Výklopný držák zrcadla

Tilting mirror holder

Откидной держатель зеркала



| PROVEDENÍ | FINISH | CODE | BEZ DPH (Kč) | S DPH (Kč) | WITHOUT VAT (€) | WITH VAT (€) |
|-----------|--------|---------------|--------------|--------------|-----------------|--------------|
| chrom | chrome | 6311,0 | 1 073 | 1 298 | 43,28 | 51,94 |

Držák libovolného typu zrcadla, součástí je plastová podložka, která snižuje namáhání zrcadla při naklápění. Vnější rozměr držáků 550 až 690 mm.

holder for any type of mirror, plastic insert reducing a mechanical stress on mirror is included, outside holder dimension 550 - 690 mm.

Держатель для любого типа зеркал с возможностью изменения угла наклона (комплект для крепления прилагается, в него входят винты, уплотнители). Внешний размер держателя с 550 до 690 мм.

6313

Zrcadlo kulaté 50 cm

Glass part of 50 cm round mirror

Полотно круглого зеркала 50 см



| PROVEDENÍ | FINISH | CODE | BEZ DPH (Kč) | S DPH (Kč) | WITHOUT VAT (€) | WITH VAT (€) |
|-----------|--------|-------------|--------------|------------|-----------------|--------------|
| sklo | glass | 6313 | 412 | 499 | 16,64 | 19,97 |

Pouze zrcadlo bez soupravy na uchycení.

Only mirror without mounting set.

Зеркало без дополнительных креплений.

6315

Zrcadlo kulaté 60 cm

Glass part of 60 cm round mirror

Полотно круглого зеркала 60 см



| PROVEDENÍ | FINISH | CODE | BEZ DPH (Kč) | S DPH (Kč) | WITHOUT VAT (€) | WITH VAT (€) |
|-----------|--------|-------------|--------------|------------|-----------------|--------------|
| sklo | glass | 6315 | 412 | 499 | 16,64 | 19,97 |

Pouze zrcadlo bez soupravy na uchycení.

Only mirror without mounting set.

Зеркало без дополнительных креплений.

6317

Zrcadlo oválné 60x50 cm

Glass part of 60 x 50 cm

elliptical mirror

Полотно овального зеркала 60 x 50 см



| PROVEDENÍ | FINISH | CODE | BEZ DPH (Kč) | S DPH (Kč) | WITHOUT VAT (€) | WITH VAT (€) |
|-----------|--------|-------------|--------------|------------|-----------------|--------------|
| sklo | glass | 6317 | 495 | 599 | 19,96 | 23,95 |

Pouze zrcadlo bez soupravy na uchycení.

Only mirror without mounting set.

Зеркало без дополнительных креплений.

6321

Zrcadlo obdélník 60x40 cm

Glass part of 60 x 40 cm

rectangular mirror

Полотно прямоугольного зеркала 60 x 40 см



| PROVEDENÍ | FINISH | CODE | BEZ DPH (Kč) | S DPH (Kč) | WITHOUT VAT (€) | WITH VAT (€) |
|-----------|--------|-------------|--------------|------------|-----------------|--------------|
| sklo | glass | 6321 | 412 | 499 | 16,64 | 19,97 |

Pouze zrcadlo bez soupravy na uchycení.

Only mirror without mounting set.

Зеркало без дополнительных креплений.



6340

Polička rovná

Straight shelf
Полочка



| PROVEDENÍ | FINISH | CODE | BEZ DPH (Kč) | S DPH (Kč) | WITHOUT VAT (€) | WITH VAT (€) |
|-----------|--------|--------|--------------|------------|-----------------|--------------|
| chrom | chrome | 6340,0 | 578 | 699 | 23,28 | 27,94 |

Rozměr skla poličky 125 x 600 mm. Sklo čiré. Síla skla 6 mm.
shelf dimension 125 x 600 mm. Clear glass - 6 mm.

Размеры стекла 125 x 600 мм. Прозрачное стекло.
Толщина стекла 6 мм.

6352

Polička zaoblená

Shelf with rounded edges
Полочка с закругленными углами



| PROVEDENÍ | FINISH | CODE | BEZ DPH (Kč) | S DPH (Kč) | WITHOUT VAT (€) | WITH VAT (€) |
|-----------|--------|--------|--------------|------------|-----------------|--------------|
| chrom | chrome | 6352,0 | 578 | 699 | 23,28 | 27,94 |

Rozměr skla poličky 125 x 600 mm. Sklo čiré. Síla skla 6 mm.
shelf dimension 125 x 600 mm. Clear glass - 6 mm.

Размеры стекла 125 x 600 мм. Прозрачное стекло.
Толщина стекла 6 мм.

6353

Polička zaoblená se zábradlím

Shelf with rounded edges and rail
Полочка с закругленными углами и ограждением



| PROVEDENÍ | FINISH | CODE | BEZ DPH (Kč) | S DPH (Kč) | WITHOUT VAT (€) | WITH VAT (€) |
|-----------|--------|--------|--------------|------------|-----------------|--------------|
| chrom | chrome | 6353,0 | 826 | 999 | 33,28 | 39,94 |

Rozměr skla poličky 125 x 600 mm.

Sklo čiré. Síla skla 6 mm. Výška zábradlí 33 mm.

Shelf dimension 125 x 600 mm. Clear glass - 6 mm.
The Height Of The Rail 33 mm.

Размеры стекла 125 x 600 мм. Прозрачное стекло.
Толщина стекла 6 мм Высота ограждения 33 мм.

6335

Rohová polička

Corner shelf
Угловая полочка



| PROVEDENÍ | FINISH | CODE | BEZ DPH (Kč) | S DPH (Kč) | WITHOUT VAT (€) | WITH VAT (€) |
|-----------|--------|--------|--------------|------------|-----------------|--------------|
| chrom | chrome | 6335,0 | 495 | 599 | 19,96 | 23,95 |

Poloměr skla poličky 240 mm.
Sklo čiré. Síla skla 6 mm.

Shelf radius 240 mm.
Clear glass 6 mm.

Радиус стекла полочки 240 мм.
Прозрачное стекло.
Толщина стекла 6 мм.

6358

Rohová polička se zábradlím

Corner shelf with rail
Угловая полочка с ограждением



| PROVEDENÍ | FINISH | CODE | BEZ DPH (Kč) | S DPH (Kč) | WITHOUT VAT (€) | WITH VAT (€) |
|-----------|--------|--------|--------------|------------|-----------------|--------------|
| chrom | chrome | 6358,0 | 578 | 699 | 23,28 | 27,94 |

Poloměr skla poličky 240 mm.
Sklo čiré. Síla skla 6 mm.

Shelf radius 240 mm.
Clear glass 6 mm.
The height of the rail 33 mm.

Радиус стекла полочки 240 мм. Прозрачное стекло.
Толщина стекла 6 мм.
Высота ограждения 33 мм.



6406

Držák kartáčků sklo

 Tooth-Brush Holder - Glass
 Стаканчик для зубных щёток - стекло


| PROVEDENÍ | FINISH | CODE | BEZ DPH (Kč) | S DPH (Kč) | WITHOUT VAT (€) | WITH VAT (€) |
|---------------|--------------|---------------|--------------|------------|-----------------|--------------|
| chrom | chrome | 6406,0 | 412 | 499 | 16,64 | 19,97 |
| chrom - černá | chrome-black | 6406,5 | 412 | 499 | 16,64 | 19,97 |

 Rozměr - dimension - размер
 95 x 75 x 105 mm.

6406/1

Držák kartáčků sklo na postavení

 Tooth-Brush Holder for standing - Glass
 Стаканчик для зубных щеток без держателя


| PROVEDENÍ | FINISH | CODE | BEZ DPH (Kč) | S DPH (Kč) | WITHOUT VAT (€) | WITH VAT (€) |
|---------------|--------------|-----------------|--------------|------------|-----------------|--------------|
| chrom | chrome | 6406/1,0 | 247 | 299 | 9,96 | 11,95 |
| chrom - černá | chrome-black | 6406/1,5 | 247 | 299 | 9,96 | 11,95 |

 Rozměr - dimension - размер
 95 x 75 x 105 mm.

6436

Mýdlenka - sklo

 Soap Dish - Glass
 Стеклонная мыльница


| PROVEDENÍ | FINISH | CODE | BEZ DPH (Kč) | S DPH (Kč) | WITHOUT VAT (€) | WITH VAT (€) |
|---------------|--------------|---------------|--------------|------------|-----------------|--------------|
| chrom | chrome | 6436,0 | 412 | 499 | 16,64 | 19,97 |
| chrom - černá | chrome-black | 6436,5 | 412 | 499 | 16,64 | 19,97 |

Rozměr skla - glass dimension - Размеры стекла 140 x 95 mm.

6436/1

Mýdlenka - sklo na postavení

 Soap Dish for standing - Glass
 Стеклонная мыльница без держателя


| PROVEDENÍ | FINISH | CODE | BEZ DPH (Kč) | S DPH (Kč) | WITHOUT VAT (€) | WITH VAT (€) |
|---------------|--------------|-----------------|--------------|------------|-----------------|--------------|
| chrom | chrome | 6436/1,0 | 247 | 299 | 9,96 | 11,95 |
| chrom - černá | chrome-black | 6436/1,5 | 247 | 299 | 9,96 | 11,95 |

Rozměr skla - Glass dimension - Размеры стекла 140 x 95 mm.

6450

Dávkovač mýdla

 Soap Dispenser - Glass
 Стеклонный дозатор мыла


| PROVEDENÍ | FINISH | CODE | BEZ DPH (Kč) | S DPH (Kč) | WITHOUT VAT (€) | WITH VAT (€) |
|---------------|--------------|---------------|--------------|------------|-----------------|--------------|
| chrom | chrome | 6450,0 | 578 | 699 | 23,28 | 27,94 |
| chrom - černá | chrome-black | 6450,5 | 578 | 699 | 23,28 | 27,94 |

 Rozměr - dimension - размер
 100 x 170 x 75 mm.

Objem - volume - объем 0,4 l.



6450/1

Dávkovač mýdla na postavení

Soap dispenser for standing - glass
Стеклянный дозатор мыла



| PROVEDENÍ | FINISH | CODE | BEZ DPH (Kč) | S DPH (Kč) | WITHOUT VAT (€) | WITH VAT (€) |
|---------------|--------------|----------|--------------|------------|-----------------|--------------|
| chrom | chrome | 6450/1,0 | 412 | 499 | 16,64 | 19,97 |
| chrom - černá | chrome-black | 6450/1,5 | 412 | 499 | 16,64 | 19,97 |

Rozměr - dimension - размер
100 x 170 x 75 mm.

Objem - volume - объем 0,4 l.

6433

WC štětka

Toilet brush - glass
Ершик - стекло



| PROVEDENÍ | FINISH | CODE | BEZ DPH (Kč) | S DPH (Kč) | WITHOUT VAT (€) | WITH VAT (€) |
|---------------|--------------|--------|--------------|------------|-----------------|--------------|
| chrom | chrome | 6433,0 | 949 | 1 148 | 37,96 | 45,55 |
| chrom - černá | chrome-black | 6433,5 | 908 | 1 099 | 36,32 | 43,58 |

Výška - height - высота 350 mm.

6433/1

WC štětka na postavení

Toilet brush for standing - glass
Ершик - стекло



| PROVEDENÍ | FINISH | CODE | BEZ DPH (Kč) | S DPH (Kč) | WITHOUT VAT (€) | WITH VAT (€) |
|---------------|--------------|----------|--------------|------------|-----------------|--------------|
| chrom | chrome | 6433/1,0 | 826 | 999 | 33,04 | 39,65 |
| chrom - černá | chrome-black | 6433/1,5 | 826 | 999 | 33,04 | 39,65 |

Výška - height - высота 350 mm.

6431

Závěs toaletního papíru

Toilet roll hanger
Держатель для туалетной бумаги



| PROVEDENÍ | FINISH | CODE | BEZ DPH (Kč) | S DPH (Kč) | WITHOUT VAT (€) | WITH VAT (€) |
|-----------|--------|--------|--------------|------------|-----------------|--------------|
| chrom | chrome | 6431,0 | 412 | 499 | 16,64 | 19,97 |

Rozměr - dimension - размер
135 x 70 mm.

6472

Držák skleničky a mýdelny

Glass and soap dish holder
Держатель для стаканчика и мыльницы



| PROVEDENÍ | FINISH | CODE | BEZ DPH (Kč) | S DPH (Kč) | WITHOUT VAT (€) | WITH VAT (€) |
|-----------|--------|--------|--------------|------------|-----------------|--------------|
| chrom | chrome | 6472,0 | 826 | 999 | 33,28 | 39,94 |

Rozměr - dimension - размер
220 x 115 x 100 mm.

6451

Závěs ručníku

 Towel hanger
 Вешалка для полотенец


| PROVEDENÍ | FINISH | CODE | BEZ DPH (Kč) | S DPH (Kč) | WITHOUT VAT (€) | WITH VAT (€) |
|-----------|--------|---------------|--------------|------------|-----------------|--------------|
| chrom | chrome | 6451,0 | 412 | 499 | 16,64 | 19,97 |

 Rozměr - dimension - размер
 250 x 70 mm.

6425

Dvojitý držák ručníků 600

 Double towel rail 600
 Двойная вешалка для полотенец 600


| PROVEDENÍ | FINISH | CODE | BEZ DPH (Kč) | S DPH (Kč) | WITHOUT VAT (€) | WITH VAT (€) |
|-----------|--------|---------------|--------------|------------|-----------------|--------------|
| chrom | chrome | 6425,0 | 826 | 999 | 33,28 | 39,94 |

 Rozměr - dimension - размер
 600 x 120 mm.

6427

Držák ručníku 450

 Towel rail 450 mm
 Вешалка для полотенец 450


| PROVEDENÍ | FINISH | CODE | BEZ DPH (Kč) | S DPH (Kč) | WITHOUT VAT (€) | WITH VAT (€) |
|-----------|--------|---------------|--------------|------------|-----------------|--------------|
| chrom | chrome | 6427,0 | 578 | 699 | 23,12 | 27,74 |

 Rozměr - dimension - размер
 450 x 70 mm.

6428

Držák ručníku 600

 Towel rail 600 mm
 Вешалка для полотенец 600


| PROVEDENÍ | FINISH | CODE | BEZ DPH (Kč) | S DPH (Kč) | WITHOUT VAT (€) | WITH VAT (€) |
|-----------|--------|---------------|--------------|------------|-----------------|--------------|
| chrom | chrome | 6428,0 | 660 | 799 | 26,40 | 31,68 |

 Rozměr - dimension - размер
 600 x 70 mm.

6430

Háček

 Hooklet
 Крючок


| PROVEDENÍ | FINISH | CODE | BEZ DPH (Kč) | S DPH (Kč) | WITHOUT VAT (€) | WITH VAT (€) |
|-----------|--------|---------------|--------------|------------|-----------------|--------------|
| chrom | chrome | 6430,0 | 82 | 99 | 3,28 | 3,94 |

 Rozměr - dimension - размер
 15 x 25 mm.


6429

Dvouramenný držák

Two-arm towel rail
Вешалка для полотенец с двумя плечиками



| PROVEDENÍ | FINISH | CODE | BEZ DPH (Kč) | S DPH (Kč) | WITHOUT VAT (€) | WITH VAT (€) |
|-----------|--------|---------------|--------------|--------------|-----------------|--------------|
| chrom | chrome | 6429,0 | 1 156 | 1 399 | 46,64 | 55,97 |

Rozměr - dimension - размер
475 x 70 x 40 mm.

Délka tyček - stake length -
длина плечиков 445 mm.

6443

Trojháček

Triple hook
Тройной крючок



| PROVEDENÍ | FINISH | CODE | BEZ DPH (Kč) | S DPH (Kč) | WITHOUT VAT (€) | WITH VAT (€) |
|-----------|--------|---------------|--------------|------------|-----------------|--------------|
| chrom | chrome | 6443,0 | 412 | 499 | 16,64 | 19,97 |

Délka - length - длина 170 mm.



6440

Polička zaoblená

 Shelf with rounded edges
 Полочка с закругленными углами


| PROVEDENÍ | FINISH | CODE | BEZ DPH (Kč) | S DPH (Kč) | WITHOUT VAT (€) | WITH VAT (€) |
|-----------|--------|---------------|--------------|------------|-----------------|--------------|
| chrom | chrome | 6440,0 | 826 | 999 | 33,28 | 39,94 |

 Rozměr - dimension - размер
 600 x 125 mm.

6453

Polička zaoblená se zábradlím

 Shelf with rounded edges and rail
 Полочка с закругленными углами и ограждением


| PROVEDENÍ | FINISH | CODE | BEZ DPH (Kč) | S DPH (Kč) | WITHOUT VAT (€) | WITH VAT (€) |
|-----------|--------|---------------|--------------|--------------|-----------------|--------------|
| chrom | chrome | 6453,0 | 1 321 | 1 598 | 52,84 | 63,41 |

 Rozměr - dimension - размер
 600 x 125 mm.

6435

Polička rohová

 Corner shelf
 Угловая полочка


| PROVEDENÍ | FINISH | CODE | BEZ DPH (Kč) | S DPH (Kč) | WITHOUT VAT (€) | WITH VAT (€) |
|-----------|--------|---------------|--------------|------------|-----------------|--------------|
| chrom | chrome | 6435,0 | 743 | 899 | 29,96 | 35,95 |

 Rozměr - dimension - размер
 265 x 265 x 350 mm.

6458

Polička rohová se zábradlím

 Corner shelf with rail
 Угловая полочка с ограждением


| PROVEDENÍ | FINISH | CODE | BEZ DPH (Kč) | S DPH (Kč) | WITHOUT VAT (€) | WITH VAT (€) |
|-----------|--------|---------------|--------------|--------------|-----------------|--------------|
| chrom | chrome | 6458,0 | 1 156 | 1 399 | 46,24 | 55,49 |

 Rozměr - dimension - размер
 265 x 265 x 350 mm.


0901

Závěs ručníku

Towel hanger
Вешалка для полотенец



| PROVEDENÍ | FINISH | CODE | BEZ DPH (Kč) | S DPH (Kč) | WITHOUT VAT (€) | WITH VAT (€) |
|-----------|--------|--------|--------------|------------|-----------------|--------------|
| chrom | chrome | 0901,0 | 454 | 549 | 18,16 | 21,79 |

Rozměr - dimension - размер
230 x 125 x 65 mm.

0906

Držák kartáčků sklo

Tooth-Brush Holder - Glass
Стаканчик для зубных щёток - стекло



| PROVEDENÍ | FINISH | CODE | BEZ DPH (Kč) | S DPH (Kč) | WITHOUT VAT (€) | WITH VAT (€) |
|-----------|--------|--------|--------------|------------|-----------------|--------------|
| chrom | chrome | 0906,0 | 412 | 499 | 16,64 | 19,97 |

Rozměr - dimension - размер
115 x 115 x 95 mm.

0936

Mýdlenka - sklo

Soap Dish - Glass
Стеклянная мыльница



| PROVEDENÍ | FINISH | CODE | BEZ DPH (Kč) | S DPH (Kč) | WITHOUT VAT (€) | WITH VAT (€) |
|-----------|--------|--------|--------------|------------|-----------------|--------------|
| chrom | chrome | 0936,0 | 412 | 499 | 16,64 | 19,97 |

Rozměr skla - Glass dimension - Размеры стекла 133 x 98 mm.

0957

Dvojitý držák kartáčků a pasty - sklo

Double tooth-brush and paste holder - glass
Двойной стаканчик



| PROVEDENÍ | FINISH | CODE | BEZ DPH (Kč) | S DPH (Kč) | WITHOUT VAT (€) | WITH VAT (€) |
|-----------|--------|--------|--------------|------------|-----------------|--------------|
| chrom | chrome | 0957,0 | 619 | 749 | 24,76 | 29,71 |

Rozměr - dimension - размер
190 x 115 x 95 mm.

0956

Dvojháček

Double hook
Двойной крючок



| PROVEDENÍ | FINISH | CODE | BEZ DPH (Kč) | S DPH (Kč) | WITHOUT VAT (€) | WITH VAT (€) |
|-----------|--------|--------|--------------|------------|-----------------|--------------|
| chrom | chrome | 0956,0 | 247 | 299 | 9,96 | 11,95 |

Rozměr - dimension - размер
90 x 30 x 65 mm.

0943

Čtyřháček

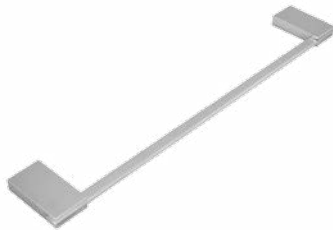
 Tetra hook
 Планка с крючками


| PROVEDENÍ | FINISH | CODE | BEZ DPH (Kč) | S DPH (Kč) | WITHOUT VAT (€) | WITH VAT (€) |
|-----------|--------|---------------|--------------|------------|-----------------|--------------|
| chrom | chrome | 0943,0 | 412 | 499 | 16,64 | 19,97 |

 Rozměr - dimension - размер
 90 x 40 mm.

0927

Držák ručníku 450

 Towel rail 450
 Вешалка для полотенец 450


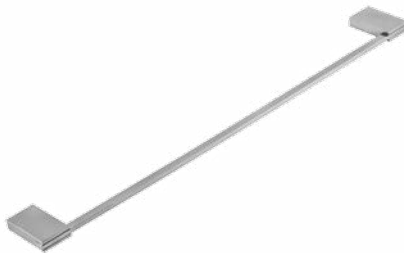
| PROVEDENÍ | FINISH | CODE | BEZ DPH (Kč) | S DPH (Kč) | WITHOUT VAT (€) | WITH VAT (€) |
|-----------|--------|---------------|--------------|------------|-----------------|--------------|
| chrom | chrome | 0927,0 | 578 | 699 | 23,12 | 27,74 |

 Rozměr - dimension - размер
 510 x 85 mm.

Rozteč - Spacing - шаг 450 mm

0928

Držák ručníku 550

 Towel rail 550
 Вешалка для полотенец 550


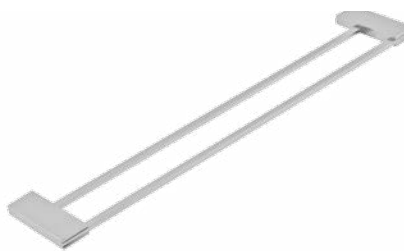
| PROVEDENÍ | FINISH | CODE | BEZ DPH (Kč) | S DPH (Kč) | WITHOUT VAT (€) | WITH VAT (€) |
|-----------|--------|---------------|--------------|------------|-----------------|--------------|
| chrom | chrome | 0928,0 | 660 | 799 | 26,64 | 31,97 |

 Rozměr - dimension - размер
 600 x 70 mm.

Rozteč - Spacing - шаг 550 mm.

0925

Dvojitý držák ručníků

 Double towel rail
 Двойная вешалка для полотенец


| PROVEDENÍ | FINISH | CODE | BEZ DPH (Kč) | S DPH (Kč) | WITHOUT VAT (€) | WITH VAT (€) |
|-----------|--------|---------------|--------------|--------------|-----------------|--------------|
| chrom | chrome | 0925,0 | 1 074 | 1 300 | 42,96 | 51,55 |

 Rozměr - dimension - размер
 600 x 110 mm.

Rozteč - Spacing - шаг 557 mm.

0972

Zásobník na kosmetické tampóny

 Cosmetic pad container
 Кассета для косметических дисков


| PROVEDENÍ | FINISH | CODE | BEZ DPH (Kč) | S DPH (Kč) | WITHOUT VAT (€) | WITH VAT (€) |
|-----------|--------|---------------|--------------|------------|-----------------|--------------|
| chrom | chrome | 0972,0 | 578 | 699 | 23,12 | 27,74 |

 Výška - height - высота
 200 mm.

 Průměr - diameter - диаметр
 70 mm.


0931

Závěs toaletního papíru

Toilet roll holder
Держатель для туалетной бумаги



| PROVEDENÍ | FINISH | CODE | BEZ DPH (Kč) | S DPH (Kč) | WITHOUT VAT (€) | WITH VAT (€) |
|-----------|--------|--------|--------------|------------|-----------------|--------------|
| chrom | chrome | 0931,0 | 412 | 499 | 16,64 | 19,97 |

Rozměr - dimension - размер
150 x 85 x 65 mm.

0938

Závěs toaletního papíru s krytem

Toilet roll holder with cover
Держатель для туалетной бумаги с крышкой



| PROVEDENÍ | FINISH | CODE | BEZ DPH (Kč) | S DPH (Kč) | WITHOUT VAT (€) | WITH VAT (€) |
|-----------|--------|--------|--------------|------------|-----------------|--------------|
| chrom | chrome | 0938,0 | 702 | 849 | 28,08 | 33,70 |

Rozměr - dimension - размер
150 x 85 x 75 mm.

0933

WC štětka

Toilet brush - glass
Ершик - стекло



| PROVEDENÍ | FINISH | CODE | BEZ DPH (Kč) | S DPH (Kč) | WITHOUT VAT (€) | WITH VAT (€) |
|-----------|--------|--------|--------------|------------|-----------------|--------------|
| chrom | chrome | 0933,0 | 743 | 899 | 29,96 | 35,95 |

Výška - height - высота
340 mm.

0955

Dávkovač mýdla

Soap Dispenser - Glass
Стеклянный дозатор мыла



| PROVEDENÍ | FINISH | CODE | BEZ DPH (Kč) | S DPH (Kč) | WITHOUT VAT (€) | WITH VAT (€) |
|-----------|--------|--------|--------------|------------|-----------------|--------------|
| chrom | chrome | 0955,0 | 577 | 698 | 23,28 | 27,94 |

Objem - volume - объем
0,2 l.

S kovovou pumpičkou.

With metal pump.

С хромированным металлическим насосиком.

0983

Držák fénu

Hair dryer holder
Держатель фена



| PROVEDENÍ | FINISH | CODE | BEZ DPH (Kč) | S DPH (Kč) | WITHOUT VAT (€) | WITH VAT (€) |
|-----------|--------|--------|--------------|------------|-----------------|--------------|
| chrom | chrome | 0983,0 | 578 | 699 | 23,12 | 27,74 |

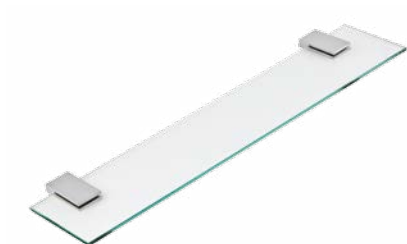
Rozměr - dimension - размер
195 x 145 mm.

Průměr - diameter - диаметр
115 mm.



0940

Polička

 Shelf
 Полочка


| PROVEDENÍ | FINISH | CODE | BEZ DPH (Kč) | S DPH (Kč) | WITHOUT VAT (€) | WITH VAT (€) |
|-----------|--------|---------------|--------------|------------|-----------------|--------------|
| chrom | chrome | 0940,0 | 577 | 698 | 23,28 | 27,94 |

Rozměr skla - Glass dimension - Размеры стекла
600 x 120 mm.

Sklo čiré síla 6 mm.

Clear glass. Glass thickness 6 mm.

Прозрачное стекло. Толщина стекла 6 мм.

0953

Polička se zábradlím

 Shelf with railing
 Полочка с ограждением


| PROVEDENÍ | FINISH | CODE | BEZ DPH (Kč) | S DPH (Kč) | WITHOUT VAT (€) | WITH VAT (€) |
|-----------|--------|---------------|--------------|--------------|-----------------|--------------|
| chrom | chrome | 0953,0 | 1 032 | 1 249 | 41,28 | 49,54 |

Rozměr skla poličky 120 x 600 mm. Sklo čiré. Síla skla 6 mm.
Výška zábradlí 30 mm.

Shelf glass dimension 120 x 600 mm. Clear glass.
Glass thickness 6 mm. The height of the railing is 30 mm.

Размеры стекла 120 x 600 мм. Прозрачное стекло.
Толщина стекла 6 мм. Высота ограждения 30 мм.

0935

Rohová polička

 Corner shelf
 Угловая полочка


| PROVEDENÍ | FINISH | CODE | BEZ DPH (Kč) | S DPH (Kč) | WITHOUT VAT (€) | WITH VAT (€) |
|-----------|--------|---------------|--------------|------------|-----------------|--------------|
| chrom | chrome | 0935,0 | 495 | 599 | 19,96 | 23,95 |

Poloměr skla poličky 240 mm. Sklo čiré. Síla skla 6 mm.

Radius of the shelf glass 240 mm. Clear glass 6 mm.

Радиус стекла полочки 240 мм. Прозрачное стекло.
Толщина стекла 6 мм.



0001

Kruhový držák

Towel Holder
Круглая вешалка



| PROVEDENÍ | FINISH | CODE | BEZ DPH (Kč) | S DPH (Kč) | WITHOUT VAT (€) | WITH VAT (€) |
|-----------|--------|--------|--------------|------------|-----------------|--------------|
| chrom | chrome | 0001,0 | 495 | 599 | 19,80 | 23,76 |

Rozměr - dimension - размер
255 x 235 x 65 mm.

Průměr - diameter - диаметр
235 mm.

0006

Držák kartáčků sklo

Tooth-Brush Holder - Glass
Стаканчик для зубных щёток - стекло



| PROVEDENÍ | FINISH | CODE | BEZ DPH (Kč) | S DPH (Kč) | WITHOUT VAT (€) | WITH VAT (€) |
|-----------|--------|--------|--------------|------------|-----------------|--------------|
| chrom | chrome | 0006,0 | 412 | 499 | 16,64 | 19,97 |

Rozměr - dimension - размер
70 x 115 x 130 mm.

0036

Mýdlenka - sklo

Soap Dish - Glass
Стеклянная мыльница



| PROVEDENÍ | FINISH | CODE | BEZ DPH (Kč) | S DPH (Kč) | WITHOUT VAT (€) | WITH VAT (€) |
|-----------|--------|--------|--------------|------------|-----------------|--------------|
| chrom | chrome | 0036,0 | 412 | 499 | 16,64 | 19,97 |

Rozměr skla - Glass dimension - Размеры стекла
143 x 88 mm.

0056

Dvojháček

Double hook
Двойной крючок



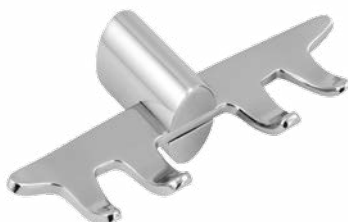
| PROVEDENÍ | FINISH | CODE | BEZ DPH (Kč) | S DPH (Kč) | WITHOUT VAT (€) | WITH VAT (€) |
|-----------|--------|--------|--------------|------------|-----------------|--------------|
| chrom | chrome | 0056,0 | 330 | 399 | 13,28 | 15,94 |

Rozměr - dimension - размер
80 x 40 x 65 mm.

0043

Čtyřháček

Tetra hook
Планка с крючками



| PROVEDENÍ | FINISH | CODE | BEZ DPH (Kč) | S DPH (Kč) | WITHOUT VAT (€) | WITH VAT (€) |
|-----------|--------|--------|--------------|------------|-----------------|--------------|
| chrom | chrome | 0043,0 | 412 | 499 | 16,64 | 19,97 |

Rozměr - dimension - размер
130 x 40 mm.

0055

Dávkovač mýdla

 Soap Dispenser - Glass
 Стеклянный дозатор мыла


| PROVEDENÍ | FINISH | CODE | BEZ DPH (Kč) | S DPH (Kč) | WITHOUT VAT (€) | WITH VAT (€) |
|-----------|--------|--------|--------------|------------|-----------------|--------------|
| chrom | chrome | 0055,0 | 578 | 699 | 23,28 | 27,94 |

 Rozměr - dimension - размер
 70 x 180 x 130 mm.

Objem - volume - объем 0.2 l.

S kovovou pumpičkou.

With chrome metal pump.

С хромированным металлическим насосиком.

0027

Držák ručníku 450

 Towel rail 450
 Вешалка для полотенец 450


| PROVEDENÍ | FINISH | CODE | BEZ DPH (Kč) | S DPH (Kč) | WITHOUT VAT (€) | WITH VAT (€) |
|-----------|--------|--------|--------------|------------|-----------------|--------------|
| chrom | chrome | 0027,0 | 495 | 599 | 19,96 | 23,95 |

 Rozměr - dimension - размер
 510 x 85 mm.

 Rozteč - Spacing - шаг
 450 mm

0028

Držák ručníku 550

 Towel rail 550
 Вешалка для полотенец 550

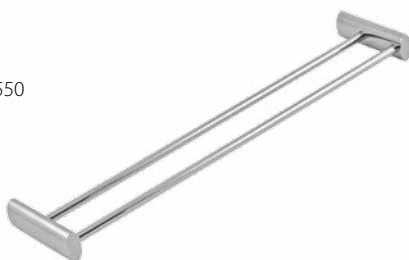

| PROVEDENÍ | FINISH | CODE | BEZ DPH (Kč) | S DPH (Kč) | WITHOUT VAT (€) | WITH VAT (€) |
|-----------|--------|--------|--------------|------------|-----------------|--------------|
| chrom | chrome | 0028,0 | 743 | 899 | 29,72 | 35,66 |

 Rozměr - dimension - размер
 575 x 120 mm.

 Rozteč - Spacing - шаг
 550 mm.

0025

Dvojitý držák ručníků 550

 Double towel rail 550
 Двойная вешалка для полотенец 550


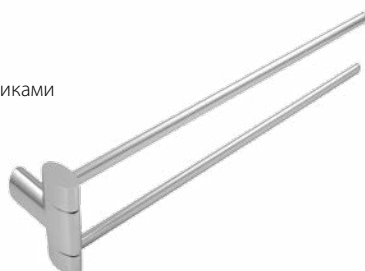
| PROVEDENÍ | FINISH | CODE | BEZ DPH (Kč) | S DPH (Kč) | WITHOUT VAT (€) | WITH VAT (€) |
|-----------|--------|--------|--------------|------------|-----------------|--------------|
| chrom | chrome | 0025,0 | 991 | 1 199 | 39,96 | 47,95 |

 Rozměr - dimension - размер
 575 x 120 mm.

 Rozteč - Spacing - шаг
 550 mm.

0029

Dvouramenný držák

 Double-arm towel rail
 Вешалка для полотенец с двумя плечиками


| PROVEDENÍ | FINISH | CODE | BEZ DPH (Kč) | S DPH (Kč) | WITHOUT VAT (€) | WITH VAT (€) |
|-----------|--------|--------|--------------|------------|-----------------|--------------|
| chrom | chrome | 0029,0 | 908 | 1 099 | 36,32 | 43,58 |

 Délka tyček - stake length - длина плечик
 400 mm.


0031

Závěs toaletního papíru

Toilet roll holder
Держатель для туалетной бумаги



| PROVEDENÍ | FINISH | CODE | BEZ DPH (Kč) | S DPH (Kč) | WITHOUT VAT (€) | WITH VAT (€) |
|-----------|--------|--------|--------------|------------|-----------------|--------------|
| chrom | chrome | 0031,0 | 330 | 399 | 13,28 | 15,94 |

Rozměr - dimension - размер
145 x 100 x 65 mm.

0038

Závěs toaletního papíru s krytem

Toilet roll holder with cover
Держатель для туалетной бумаги с крышкой



| PROVEDENÍ | FINISH | CODE | BEZ DPH (Kč) | S DPH (Kč) | WITHOUT VAT (€) | WITH VAT (€) |
|-----------|--------|--------|--------------|------------|-----------------|--------------|
| chrom | chrome | 0038,0 | 495 | 599 | 19,96 | 23,95 |

Rozměr - dimension - размер
150 x 150 x 65 mm.

0033

WC štětka

Toilet brush - glass
Ершик - стекло



| PROVEDENÍ | FINISH | CODE | BEZ DPH (Kč) | S DPH (Kč) | WITHOUT VAT (€) | WITH VAT (€) |
|-----------|--------|--------|--------------|------------|-----------------|--------------|
| chrom | chrome | 0033,0 | 660 | 799 | 26,64 | 31,97 |

Výška - height - высота
350 mm.

0072

Zásobník na kosmetické tampóny

Cosmetic pad container
Кассета для гигиенических тампонов



| PROVEDENÍ | FINISH | CODE | BEZ DPH (Kč) | S DPH (Kč) | WITHOUT VAT (€) | WITH VAT (€) |
|-----------|--------|--------|--------------|------------|-----------------|--------------|
| chrom | chrome | 0072,0 | 578 | 699 | 23,12 | 27,74 |

Výška - height - высота 200 mm.

Průměr - diameter - диаметр
70 mm.



0040

Polička

 Shelf
 Полочка


| PROVEDENÍ | FINISH | CODE | BEZ DPH (Kč) | S DPH (Kč) | WITHOUT VAT (€) | WITH VAT (€) |
|-----------|--------|---------------|--------------|------------|-----------------|--------------|
| chrom | chrome | 0040,0 | 660 | 799 | 26,64 | 31,97 |

 Rozměr skla - Glass dimension - Размеры стекла
 600 x 128 mm.

Sklo čiré síla 6 mm.

Clear glass - 6 mm.

Прозрачное стекло. Толщина стекла 6 мм.

0053

Polička se zábradlím

 Shelf with railing
 Полочка с ограждением


| PROVEDENÍ | FINISH | CODE | BEZ DPH (Kč) | S DPH (Kč) | WITHOUT VAT (€) | WITH VAT (€) |
|-----------|--------|---------------|--------------|------------|-----------------|--------------|
| chrom | chrome | 0053,0 | 826 | 999 | 33,28 | 39,94 |

 Rozměr skla poličky 128 x 600 mm. Sklo čiré. Síla skla 6 mm.
 Výška zábradlí 30 mm.

 Shelf glass dimension 128 x 600 mm. Clear glass.
 The strength of the glass is 6 mm. The height of the railing is 30 mm.

 Размеры стекла 120 x 600 мм. Прозрачное стекло.
 Толщина стекла 6 мм. Высота ограждения 30 мм.

0035

Rhová polička

 Corner shelf
 Угловая полочка


| PROVEDENÍ | FINISH | CODE | BEZ DPH (Kč) | S DPH (Kč) | WITHOUT VAT (€) | WITH VAT (€) |
|-----------|--------|---------------|--------------|------------|-----------------|--------------|
| chrom | chrome | 0035,0 | 495 | 599 | 19,96 | 23,95 |

Poloměr skla poličky 240 mm. Sklo čiré. Síla skla 6 mm.

Radius of the shelf glass 240 mm. Clear glass 6 mm.

 Радиус стекла полочки 240 мм. Прозрачное стекло.
 Толщина стекла 6 мм.


0102

Mýdlenka

Soap dish
Мыльница



| PROVEDENÍ | FINISH | CODE | BEZ DPH (Kč) | S DPH (Kč) | WITHOUT VAT (€) | WITH VAT (€) |
|-----------|--------|--------|--------------|------------|-----------------|--------------|
| chrom | chrome | 0102,0 | 412 | 499 | 16,64 | 19,97 |

Rozměr - dimension - размер
130 mm x 111 mm.

0136

Mýdlenka sklo

Soap dish - glass
Стеклянная мыльница



| PROVEDENÍ | FINISH | CODE | BEZ DPH (Kč) | S DPH (Kč) | WITHOUT VAT (€) | WITH VAT (€) |
|-----------|--------|--------|--------------|------------|-----------------|--------------|
| chrom | chrome | 0136,0 | 412 | 499 | 16,64 | 19,97 |

Rozměr skla - glass dimension - размеры стекла
135 x 80 mm.

0141

Magnetická mýdlenka

Magnetic soap dish
Магнитная мыльница



| PROVEDENÍ | FINISH | CODE | BEZ DPH (Kč) | S DPH (Kč) | WITHOUT VAT (€) | WITH VAT (€) |
|-----------|--------|--------|--------------|------------|-----------------|--------------|
| chrom | chrome | 0141,0 | 330 | 399 | 13,28 | 15,94 |

Rozměr - dimension - размер
69 mm x 51 mm.

Mýdlo není součástí doplňku.
Soap is not included.
Без мыла.

0148

Drátěná mýdlenka

Wire soap dish
Проволочная мыльница



| PROVEDENÍ | FINISH | CODE | BEZ DPH (Kč) | S DPH (Kč) | WITHOUT VAT (€) | WITH VAT (€) |
|-----------|--------|--------|--------------|------------|-----------------|--------------|
| chrom | chrome | 0148,0 | 495 | 599 | 19,96 | 23,95 |

Rozměr - dimension - размер
140 mm x 107 mm.

0144

Držák kartáčků a pasty

Toothbrush and toothpaste holder
Держатель для зубных щеток и пасты



| PROVEDENÍ | FINISH | CODE | BEZ DPH (Kč) | S DPH (Kč) | WITHOUT VAT (€) | WITH VAT (€) |
|-----------|--------|--------|--------------|------------|-----------------|--------------|
| chrom | chrome | 0144,0 | 412 | 499 | 16,64 | 19,97 |

Rozměr - dimension - размер
105 mm x 81 mm.

Na 5 kartáčků.
For 5 tooth-brushes.
Для 5 щеток.

0149

Držák skleničky a kartáčků

 Glass and toothbrush holder
 Приспособление для зубных щёток,
 пасты и стаканчика


| PROVEDENÍ | FINISH | CODE | BEZ DPH (Kč) | S DPH (Kč) | WITHOUT VAT (€) | WITH VAT (€) |
|-----------|--------|--------|--------------|------------|-----------------|--------------|
| chrom | chrome | 0149,0 | 619 | 749 | 24,76 | 29,71 |

 Rozměr - dimension - размер
 136 mm x 121 mm.

Na 6 kartáčků.

For 6 tooth-brushes.

Для 6 щеток.

0106

Držák kartáčků sklo

 Toothbrush holder - glass
 Стаканчик для зубных щеток - стекло


| PROVEDENÍ | FINISH | CODE | BEZ DPH (Kč) | S DPH (Kč) | WITHOUT VAT (€) | WITH VAT (€) |
|-----------|--------|--------|--------------|------------|-----------------|--------------|
| chrom | chrome | 0106,0 | 412 | 499 | 16,48 | 19,78 |

 Rozměr - dimension - размер
 79 mm x 110 mm.

0157

Dvojitý držák kartáčků sklo

 Double-glass holder
 Двойной стаканчик


| PROVEDENÍ | FINISH | CODE | BEZ DPH (Kč) | S DPH (Kč) | WITHOUT VAT (€) | WITH VAT (€) |
|-----------|--------|--------|--------------|------------|-----------------|--------------|
| chrom | chrome | 0157,0 | 743 | 899 | 29,96 | 35,95 |

 Rozměr - dimension - размер
 185 mm x 110 mm.

0138

Závěs toaletního papíru s krytem

 Toilet roll holder with cover
 Держатель для туалетной бумаги с крышкой


| PROVEDENÍ | FINISH | CODE | BEZ DPH (Kč) | S DPH (Kč) | WITHOUT VAT (€) | WITH VAT (€) |
|-----------|--------|--------|--------------|------------|-----------------|--------------|
| chrom | chrome | 0138,0 | 536 | 649 | 21,44 | 25,73 |

 Rozměr - dimension - размер
 143 mm x 131 mm.

0131

Závěs toaletního papíru

 Toilet roll holder
 Держатель для туалетной бумаги


| PROVEDENÍ | FINISH | CODE | BEZ DPH (Kč) | S DPH (Kč) | WITHOUT VAT (€) | WITH VAT (€) |
|-----------|--------|--------|--------------|------------|-----------------|--------------|
| chrom | chrome | 0131,0 | 412 | 499 | 16,64 | 19,97 |

 Rozměr - dimension - размер
 143 mm x 99 mm.


0110

Držák toaletního papíru jednoduchý

Toilet roll holder, simple
Простой держатель для туалетной бумаги



| PROVEDENÍ | FINISH | CODE | BEZ DPH (Kč) | S DPH (Kč) | WITHOUT VAT (€) | WITH VAT (€) |
|-----------|--------|--------|--------------|------------|-----------------|--------------|
| chrom | chrome | 0110,0 | 412 | 499 | 16,64 | 19,97 |

Rozměr - dimension - размер
192 mm x 65 mm.

Může být použit ve vertikální poloze jako zásobník nebo jako samotný držák toaletního papíru.

Can also be used in vertical position for storing a spare toilet roll.

Тоже можно использовать в вертикальном положении для хранения запасной бумаги.

0151

Závěš papírových ručníků

Towel hanger
Вешалка для полотенец



| PROVEDENÍ | FINISH | CODE | BEZ DPH (Kč) | S DPH (Kč) | WITHOUT VAT (€) | WITH VAT (€) |
|-----------|--------|--------|--------------|------------|-----------------|--------------|
| chrom | chrome | 0151,0 | 412 | 499 | 16,64 | 19,97 |

Rozměr - dimension - размер
253 x 99 mm.

0126

Držák ručníku 350 mm

Towel rail
Вешалка для полотенец



| PROVEDENÍ | FINISH | CODE | BEZ DPH (Kč) | S DPH (Kč) | WITHOUT VAT (€) | WITH VAT (€) |
|-----------|--------|--------|--------------|------------|-----------------|--------------|
| chrom | chrome | 0126,0 | 578 | 699 | 23,12 | 27,74 |

Rozměr - dimension - размер
351 x 80 mm.

Rozteč - Spacing - шаг 300 mm.

0127

Držák ručníku 450 mm

Towel rail
Вешалка для полотенец



| PROVEDENÍ | FINISH | CODE | BEZ DPH (Kč) | S DPH (Kč) | WITHOUT VAT (€) | WITH VAT (€) |
|-----------|--------|--------|--------------|------------|-----------------|--------------|
| chrom | chrome | 0127,0 | 660 | 799 | 26,40 | 31,68 |

Rozměr - dimension - размер
501 x 85 mm.

Rozteč - spacing - шаг 450 mm.

0128

Držák ručníku 600 mm

Towel rail
Вешалка для полотенец



| PROVEDENÍ | FINISH | CODE | BEZ DPH (Kč) | S DPH (Kč) | WITHOUT VAT (€) | WITH VAT (€) |
|-----------|--------|--------|--------------|------------|-----------------|--------------|
| chrom | chrome | 0128,0 | 743 | 899 | 29,72 | 35,66 |

Rozměr - dimension - размер
651 x 85 mm.

Rozteč - spacing - шаг 600 mm.

0124

Dvojitý držák ručníků 450

 Double towel rail
 Двойная вешалка для полотенец


| PROVEDENÍ | FINISH | CODE | BEZ DPH (Kč) | S DPH (Kč) | WITHOUT VAT (€) | WITH VAT (€) |
|-----------|--------|--------|--------------|------------|-----------------|--------------|
| chrom | chrome | 0124,0 | 743 | 899 | 29,72 | 35,66 |

 Rozměr - dimension - размер
 501 x 119 mm.

Rozteč - spacing - шаг 450 mm.

0125

Dvojitý držák ručníků 600

 Double towel rail
 Двойная вешалка для полотенец


| PROVEDENÍ | FINISH | CODE | BEZ DPH (Kč) | S DPH (Kč) | WITHOUT VAT (€) | WITH VAT (€) |
|-----------|--------|--------|--------------|------------|-----------------|--------------|
| chrom | chrome | 0125,0 | 784 | 949 | 31,36 | 37,63 |

 Rozměr - dimension - размер
 651 x 119 mm.

Rozteč - spacing - шаг 600 mm.

0181

Trojháček otočný

 Triple hook rotation
 Планка с крючками


| PROVEDENÍ | FINISH | CODE | BEZ DPH (Kč) | S DPH (Kč) | WITHOUT VAT (€) | WITH VAT (€) |
|-----------|--------|--------|--------------|------------|-----------------|--------------|
| chrom | chrome | 0181,0 | 908 | 1 099 | 36,64 | 43,97 |

 Rozměr - dimension - размер
 66 mm x 54 mm.

0109

Věšák

 Hook
 Крючок


| PROVEDENÍ | FINISH | CODE | BEZ DPH (Kč) | S DPH (Kč) | WITHOUT VAT (€) | WITH VAT (€) |
|-----------|--------|--------|--------------|------------|-----------------|--------------|
| chrom | chrome | 0109,0 | 247 | 299 | 9,88 | 11,86 |

 Rozměr - dimension - размер
 51 mm x 39 mm.

 Průměr - Diameter - Диаметр
 14 mm.

0156

Dvojháček

 Double hook
 Двойной крючок


| PROVEDENÍ | FINISH | CODE | BEZ DPH (Kč) | S DPH (Kč) | WITHOUT VAT (€) | WITH VAT (€) |
|-----------|--------|--------|--------------|------------|-----------------|--------------|
| chrom | chrome | 0156,0 | 330 | 399 | 13,20 | 15,84 |

 Délka tyček - stake length - длина плеч
 43 mm.

 Rozměr - dimension - размер
 168 x 75 mm.


0101

Kruhový držák

 Circular towel holder
 Круглая вешалка


| PROVEDENÍ | FINISH | CODE | BEZ DPH (Kč) | S DPH (Kč) | WITHOUT VAT (€) | WITH VAT (€) |
|-----------|--------|---------------|--------------|------------|-----------------|--------------|
| chrom | chrome | 0101,0 | 495 | 599 | 19,96 | 23,95 |

 Průměr - Diameter - Диаметр
 230 mm.

0103

Půlkruhový držák

 Semicircular towel holder
 Вешалка - полукруглая


| PROVEDENÍ | FINISH | CODE | BEZ DPH (Kč) | S DPH (Kč) | WITHOUT VAT (€) | WITH VAT (€) |
|-----------|--------|---------------|--------------|------------|-----------------|--------------|
| chrom | chrome | 0103,0 | 495 | 599 | 19,96 | 23,95 |

 Rozměr - dimension - размер
 283 x 191 mm.

0146

Čtyřramenný držák ručníků

 Four-arm towel rail
 Вешалка для полотенец
 с четырьмя плечиками


| PROVEDENÍ | FINISH | CODE | BEZ DPH (Kč) | S DPH (Kč) | WITHOUT VAT (€) | WITH VAT (€) |
|-----------|--------|---------------|--------------|--------------|-----------------|--------------|
| chrom | chrome | 0146,0 | 1 528 | 1 849 | 61,12 | 73,34 |

 Délka tyček - stake length - длина плечиков
 400 mm.

 Rozměr - dimension - размер
 193 x 427 mm.

0129

Dvouramenný držák

 Double-arm towel rail
 Вешалка для полотенец
 с двумя плечиками


| PROVEDENÍ | FINISH | CODE | BEZ DPH (Kč) | S DPH (Kč) | WITHOUT VAT (€) | WITH VAT (€) |
|-----------|--------|---------------|--------------|--------------|-----------------|--------------|
| chrom | chrome | 0129,0 | 1 115 | 1 349 | 44,60 | 53,52 |

 Délka tyček - stake length - длина плечиков
 400 mm.

0147

**Velký držák ručníků se závěsem
 600 mm**

 Large towel rail with hanger
 Большая вешалка
 для полотенец с подвеской


| PROVEDENÍ | FINISH | CODE | BEZ DPH (Kč) | S DPH (Kč) | WITHOUT VAT (€) | WITH VAT (€) |
|-----------|--------|---------------|--------------|--------------|-----------------|--------------|
| chrom | chrome | 0147,0 | 1 239 | 1 499 | 49,96 | 59,95 |

 Rozměr - dimension - размер
 650 x 226 mm.

 Rozteč - spacing - шаг
 600 mm.

 Nelze lepit
 Нельзя приклеить
 Impossible to stick with glue

0145

**Velký držák ručníků se závěsem
450 mm**

 Large towel rail with hanger
 Большая вешалка
 для полотенец с подвеской


| PROVEDENÍ | FINISH | CODE | BEZ DPH (Kč) | S DPH (Kč) | WITHOUT VAT (€) | WITH VAT (€) |
|-----------|--------|--------|--------------|------------|-----------------|--------------|
| chrom | chrome | 0145,0 | 1156 | 1399 | 46,64 | 55,97 |

 Rozměr - dimension - размер
 500 x 226 mm.

Rozteč - spacing - шаг 450 mm.

 Nelze lepit
 Нельзя приклеить
 Impossible to stick with glue

0172

Zásobník na kosmetické tampóny

 Cosmetic pad container
 Диспенсер для ватных дисков


| PROVEDENÍ | FINISH | CODE | BEZ DPH (Kč) | S DPH (Kč) | WITHOUT VAT (€) | WITH VAT (€) |
|-----------|--------|--------|--------------|------------|-----------------|--------------|
| chrom | chrome | 0172,0 | 578 | 699 | 23,28 | 27,94 |

 Výška - height - высота
 200 mm.

 Průměr - diameter - диаметр
 70 mm.

0182

Držák na vatové tampóny a tyčinky

 Cosmetic pads container
 Кассета для ватных дисков и палочек


| PROVEDENÍ | FINISH | CODE | BEZ DPH (Kč) | S DPH (Kč) | WITHOUT VAT (€) | WITH VAT (€) |
|-----------|--------|--------|--------------|------------|-----------------|--------------|
| chrom | chrome | 0182,0 | 826 | 999 | 33,28 | 39,94 |

 Rozměr - dimension - размер
 72 x 204 x 95 mm.

0139

Posuvný držák sprchy

 Adjustable shower holder
 Подвижный держатель лейки


| PROVEDENÍ | FINISH | CODE | BEZ DPH (Kč) | S DPH (Kč) | WITHOUT VAT (€) | WITH VAT (€) |
|-----------|--------|--------|--------------|------------|-----------------|--------------|
| chrom | chrome | 0139,0 | 743 | 899 | 29,96 | 35,95 |

 Délka - length - длина
 622 mm.

0183

Držák fény

 Hair dryer holder
 Держатель фена


| PROVEDENÍ | FINISH | CODE | BEZ DPH (Kč) | S DPH (Kč) | WITHOUT VAT (€) | WITH VAT (€) |
|-----------|--------|--------|--------------|------------|-----------------|--------------|
| chrom | chrome | 0183,0 | 578 | 699 | 23,28 | 27,94 |

 Rozměr - dimension - размер
 182 x 132 mm.

 Průměr - diameter - диаметр
 100 mm.


0155

Dávkovač mýdla

Soap dispenser - glass
Стеклянный дозатор мыла



| PROVEDENÍ | FINISH | CODE | BEZ DPH (Kč) | S DPH (Kč) | WITHOUT VAT (€) | WITH VAT (€) |
|-----------|--------|--------|--------------|------------|-----------------|--------------|
| chrom | chrome | 0155,0 | 660 | 799 | 26,64 | 31,97 |

Objem - volume - объем 0.25 l. Rozměr - dimension - размер 168 x 118 mm.

S chromovou kovovou pumpičkou.

With chrome pump.

С хромированным насосиком.

0177

Dávkovač mýdla

Soap dispenser
Дозатор мыла



| PROVEDENÍ | FINISH | CODE | BEZ DPH (Kč) | S DPH (Kč) | WITHOUT VAT (€) | WITH VAT (€) |
|-----------|--------|--------|--------------|------------|-----------------|--------------|
| chrom | chrome | 0177,0 | 660 | 799 | 26,64 | 31,97 |

Objem - volume - объем 0.15 l.

Rozměr - dimension - размер 52 x 162 mm.

Celokovový.

All-metal.

Цельнометаллический.

0133

WC štětka

Toilet brush
Ершик



| PROVEDENÍ | FINISH | CODE | BEZ DPH (Kč) | S DPH (Kč) | WITHOUT VAT (€) | WITH VAT (€) |
|-----------|--------|--------|--------------|------------|-----------------|--------------|
| chrom | chrome | 0133,0 | 578 | 699 | 23,28 | 27,94 |

Výška - height - высота 335 mm.

0133

WC štětka

Toilet brush
Ершик



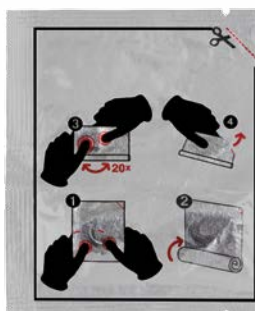
| PROVEDENÍ | FINISH | CODE | BEZ DPH (Kč) | S DPH (Kč) | WITHOUT VAT (€) | WITH VAT (€) |
|---------------|----------------|---------|--------------|------------|-----------------|--------------|
| chrom - černá | chrome - black | 0133,05 | 578 | 699 | 23,28 | 27,94 |

Výška - height - высота 335 mm.

6100

Lepidlo - sada pro NT 1, 2, 11, 12

Glue set for NT 1, 2, 11, 12
Клей для линии NT 1, 2, 11, 12



| | CODE | BEZ DPH (Kč) | S DPH (Kč) | WITHOUT VAT (€) | WITH VAT (€) |
|--|--------|--------------|------------|-----------------|--------------|
| | 6100,L | 140 | 169 | 5,60 | 6,72 |

Lepidlo není součástí výrobku.

Balení určeno pro nalepení 4 - 5 uchycovacích prvků.

Glue is not included in box with accessories.

Glue packing is for 4-5 fixing disc gluing.

Клей не является частью поставки аксессуаров и не входит в комплект. Одной упаковки клея хватает на использование с 4-5 элементами.

Viz. strana 289, see page 289, смотри страницу 289.



0135

Rohová polička

 Corner shelf
 Угловая полочка


| PROVEDENÍ | FINISH | CODE | BEZ DPH (Kč) | S DPH (Kč) | WITHOUT VAT (€) | WITH VAT (€) |
|-----------|--------|---------------|--------------|------------|-----------------|--------------|
| chrom | chrome | 0135,0 | 660 | 799 | 26,64 | 31,97 |

Poloměr skla poličky 240 mm. Sklo čiré. Síla skla 6 mm.

Radius of the shelf glass 240 mm. Clear glass 6 mm.

 Радиус стекла полочки 240 мм. Прозрачное стекло.
 Толщина стекла 6 мм.

0158

Rohová polička se zábradlím

 Corner shelf with railing
 Угловая полочка с ограждением


| PROVEDENÍ | FINISH | CODE | BEZ DPH (Kč) | S DPH (Kč) | WITHOUT VAT (€) | WITH VAT (€) |
|-----------|--------|---------------|--------------|--------------|-----------------|--------------|
| chrom | chrome | 0158,0 | 949 | 1 148 | 37,96 | 45,55 |

Poloměr skla poličky 240 mm. Sklo čiré. Síla skla 6 mm.

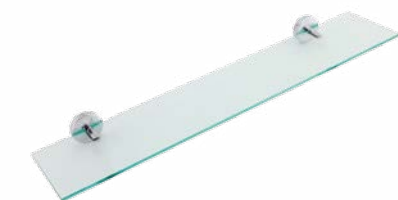
Výška zábradlí 30 mm.

 Radius of the shelf glass is 240 mm. Clear glass.
 Thickness of glass 6 mm. The height of the railing is 30 mm.

 Радиус стекла полочки 240 мм. Прозрачное стекло.
 Толщина стекла 6 мм. Высота ограждения 30 мм.

0140

Polička rovná

 Shelf
 Полочка


| PROVEDENÍ | FINISH | CODE | BEZ DPH (Kč) | S DPH (Kč) | WITHOUT VAT (€) | WITH VAT (€) |
|-----------|--------|---------------|--------------|------------|-----------------|--------------|
| chrom | chrome | 0140,0 | 660 | 799 | 26,64 | 31,97 |

Rozměr skla poličky 135 x 600 mm. Sklo čiré. Síla skla 6 mm.

Glass dimension 135 x 600 mm Clear glass.

Thickness of glass 6 mm.

 Размеры стекла 135 x 600 мм. Прозрачное стекло.
 Толщина стекла 6 мм.

0153

Polička rovná se zábradlím

 Shelf with railing
 Полочка с ограждением


| PROVEDENÍ | FINISH | CODE | BEZ DPH (Kč) | S DPH (Kč) | WITHOUT VAT (€) | WITH VAT (€) |
|-----------|--------|---------------|--------------|--------------|-----------------|--------------|
| chrom | chrome | 0153,0 | 991 | 1 199 | 39,96 | 47,95 |

Rozměr skla poličky 135 x 600 mm. Sklo čiré. Síla skla 6 mm.

Výška zábradlí 40 mm.

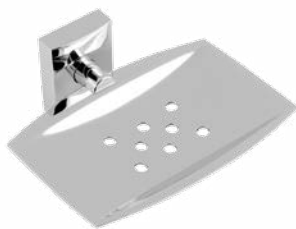
 Shelf glass dimension 135 x 600 mm. Clear glass.
 Thickness of glass 6 mm. The height of the railing is 40 mm.

 Размеры стекла 135 x 600 мм. Прозрачное стекло.
 Толщина стекла 6 мм. Высота ограждения 40 мм.


0202

Mýdlenka

Soap dish
Мыльница



| PROVEDENÍ | FINISH | CODE | BEZ DPH (Kč) | S DPH (Kč) | WITHOUT VAT (€) | WITH VAT (€) |
|-----------|--------|---------------|--------------|------------|-----------------|--------------|
| chrom | chrome | 0202,0 | 412 | 499 | 16,64 | 19,97 |

Rozměr - dimension - размер
130 mm x 111 mm.

0236

Mýdlenka sklo

Soap dish - glass
Стеклянная мыльница



| PROVEDENÍ | FINISH | CODE | BEZ DPH (Kč) | S DPH (Kč) | WITHOUT VAT (€) | WITH VAT (€) |
|-----------|--------|---------------|--------------|------------|-----------------|--------------|
| chrom | chrome | 0236,0 | 412 | 499 | 16,64 | 19,97 |

Rozměr skla - glass dimension - размеры стекла
135 x 80 mm.

0241

Magnetická mýdlenka

Magnetic soap dish
Магнитная мыльница



| PROVEDENÍ | FINISH | CODE | BEZ DPH (Kč) | S DPH (Kč) | WITHOUT VAT (€) | WITH VAT (€) |
|-----------|--------|---------------|--------------|------------|-----------------|--------------|
| chrom | chrome | 0241,0 | 330 | 399 | 13,28 | 15,94 |

Rozměr - dimension - размер
69 mm x 51 mm.

Mýdlo není součástí doplňku.

Soap is not included.

Без мыла.

0248

Drátěná mýdlenka

Wire soap dish
Проволочная мыльница



| PROVEDENÍ | FINISH | CODE | BEZ DPH (Kč) | S DPH (Kč) | WITHOUT VAT (€) | WITH VAT (€) |
|-----------|--------|---------------|--------------|------------|-----------------|--------------|
| chrom | chrome | 0248,0 | 495 | 599 | 19,96 | 23,95 |

Rozměr - dimension - размер
140 mm x 107 mm.

0244

Držák kartáčků a pasty

Toothbrush and toothpaste holder
Держатель для зубных щеток и пасты



| PROVEDENÍ | FINISH | CODE | BEZ DPH (Kč) | S DPH (Kč) | WITHOUT VAT (€) | WITH VAT (€) |
|-----------|--------|---------------|--------------|------------|-----------------|--------------|
| chrom | chrome | 0244,0 | 412 | 499 | 16,64 | 19,97 |

Rozměr - dimension - размер
105 mm x 81 mm.

Na 5 kartáčků.

For 5 tooth-brushes.

Для 5 щеток.

0249

Držák skleničky a kartáčků

Glass and toothbrush holder
 Приспособление для зубных щёток, пасты и стаканчика



| PROVEDENÍ | FINISH | CODE | BEZ DPH (Kč) | S DPH (Kč) | WITHOUT VAT (€) | WITH VAT (€) |
|-----------|--------|--------|--------------|------------|-----------------|--------------|
| chrom | chrome | 0249,0 | 578 | 699 | 23,28 | 27,94 |

Rozměr - dimension - размер
 136 mm x 121 mm.

Na 6 kartáčků.

For 6 tooth-brushes.

Для 6 щеток.

0206

Držák kartáčků sklo

Toothbrush holder - glass
 Стаканчик для зубных щеток - стекло



| PROVEDENÍ | FINISH | CODE | BEZ DPH (Kč) | S DPH (Kč) | WITHOUT VAT (€) | WITH VAT (€) |
|-----------|--------|--------|--------------|------------|-----------------|--------------|
| chrom | chrome | 0206,0 | 412 | 499 | 16,48 | 19,78 |

Rozměr - dimension - размер
 79 mm x 110 mm.

0257

Dvojitý držák kartáčků sklo

Double-glass holder
 Двойной стаканчик



| PROVEDENÍ | FINISH | CODE | BEZ DPH (Kč) | S DPH (Kč) | WITHOUT VAT (€) | WITH VAT (€) |
|-----------|--------|--------|--------------|------------|-----------------|--------------|
| chrom | chrome | 0257,0 | 743 | 899 | 29,96 | 35,95 |

Rozměr - dimension - размер
 185 mm x 110 mm.

0238

Závěs toaletního papíru s krytem

Toilet roll holder with cover
 Держатель для туалетной бумаги с крышкой



| PROVEDENÍ | FINISH | CODE | BEZ DPH (Kč) | S DPH (Kč) | WITHOUT VAT (€) | WITH VAT (€) |
|-----------|--------|--------|--------------|------------|-----------------|--------------|
| chrom | chrome | 0238,0 | 536 | 649 | 21,44 | 25,73 |

Rozměr - dimension - размер
 143 mm x 131 mm.

0231

Závěs toaletního papíru

Toilet roll holder
 Держатель для туалетной бумаги



| PROVEDENÍ | FINISH | CODE | BEZ DPH (Kč) | S DPH (Kč) | WITHOUT VAT (€) | WITH VAT (€) |
|-----------|--------|--------|--------------|------------|-----------------|--------------|
| chrom | chrome | 0231,0 | 412 | 499 | 16,64 | 19,97 |

Rozměr - dimension - размер
 143 mm x 99 mm.



0251

Závěs papírových ručníků

Towel hanger
Вешалка для полотенец



| PROVEDENÍ | FINISH | CODE | BEZ DPH (Kč) | S DPH (Kč) | WITHOUT VAT (€) | WITH VAT (€) |
|-----------|--------|--------|--------------|------------|-----------------|--------------|
| chrom | chrome | 0251,0 | 454 | 549 | 18,16 | 21,79 |

Rozměr - dimension - размер
253 x 99 mm.

0210

Držák toaletního papíru jednoduchý

Toilet roll holder, simple
Простой держатель для туалетной бумаги



| PROVEDENÍ | FINISH | CODE | BEZ DPH (Kč) | S DPH (Kč) | WITHOUT VAT (€) | WITH VAT (€) |
|-----------|--------|--------|--------------|------------|-----------------|--------------|
| chrom | chrome | 0210,0 | 412 | 499 | 16,64 | 19,97 |

Rozměr - dimension - размер
192 mm x 65 mm.

Může být použit ve vertikální poloze jako zásobník nebo jako samotný držák toaletního papíru.

Can also be used in vertical position for storing a spare toilet roll.

Тоже можно использовать в вертикальном положении для хранения запасной бумаги.

0226

Držák ručníku 350 mm

Towel rail
Вешалка для полотенец



| PROVEDENÍ | FINISH | CODE | BEZ DPH (Kč) | S DPH (Kč) | WITHOUT VAT (€) | WITH VAT (€) |
|-----------|--------|--------|--------------|------------|-----------------|--------------|
| chrom | chrome | 0226,0 | 495 | 599 | 19,96 | 23,95 |

Rozměr - dimension - размер
340 x 80 mm.

Rozteč - Spacing - шаг
300 mm.

0227

Držák ručníku 450 mm

Towel rail
Вешалка для полотенец



| PROVEDENÍ | FINISH | CODE | BEZ DPH (Kč) | S DPH (Kč) | WITHOUT VAT (€) | WITH VAT (€) |
|-----------|--------|--------|--------------|------------|-----------------|--------------|
| chrom | chrome | 0227,0 | 660 | 799 | 26,40 | 31,68 |

Rozměr - dimension - размер
490 x 85 mm.

Rozteč - spacing - шаг
450 mm.

0228

Držák ručníku 600 mm

Towel rail
Вешалка для полотенец



| PROVEDENÍ | FINISH | CODE | BEZ DPH (Kč) | S DPH (Kč) | WITHOUT VAT (€) | WITH VAT (€) |
|-----------|--------|--------|--------------|------------|-----------------|--------------|
| chrom | chrome | 0228,0 | 743 | 899 | 29,72 | 35,66 |

Rozměr - dimension - размер
640 x 85 mm.

Rozteč - spacing - шаг
600 mm.

0224

Dvojitý držák ručníků 450

 Double towel rail
 Двойная вешалка для полотенец


| PROVEDENÍ | FINISH | CODE | BEZ DPH (Kč) | S DPH (Kč) | WITHOUT VAT (€) | WITH VAT (€) |
|-----------|--------|---------------|--------------|------------|-----------------|--------------|
| chrom | chrome | 0224,0 | 735 | 889 | 29,40 | 35,28 |

 Rozměr - dimension - размер
 490 x 119 mm.

Rozteč - spacing - шаг 450 mm.

0225

Dvojitý držák ručníků 600

 Double towel rail
 Двойная вешалка для полотенец

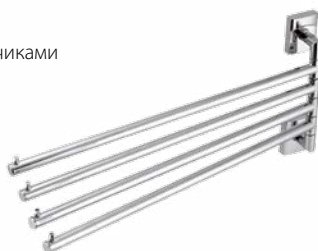

| PROVEDENÍ | FINISH | CODE | BEZ DPH (Kč) | S DPH (Kč) | WITHOUT VAT (€) | WITH VAT (€) |
|-----------|--------|---------------|--------------|------------|-----------------|--------------|
| chrom | chrome | 0225,0 | 743 | 899 | 29,96 | 35,95 |

 Rozměr - dimension - размер
 640 x 119 mm.

Rozteč - spacing - шаг 600 mm.

0246

Čtyřramenný držák ručníků

 Four-arm towel rail
 Вешалка для полотенец с четырьмя плечиками


| PROVEDENÍ | FINISH | CODE | BEZ DPH (Kč) | S DPH (Kč) | WITHOUT VAT (€) | WITH VAT (€) |
|-----------|--------|---------------|--------------|--------------|-----------------|--------------|
| chrom | chrome | 0246,0 | 1 569 | 1 898 | 62,76 | 75,31 |

 Délka tyček - stake length - длина плечиков
 400 mm.

 Rozměr - dimension - размер
 193 x 427 mm.

0201

Kruhový držák

 Circular towel holder
 Круглая вешалка


| PROVEDENÍ | FINISH | CODE | BEZ DPH (Kč) | S DPH (Kč) | WITHOUT VAT (€) | WITH VAT (€) |
|-----------|--------|---------------|--------------|------------|-----------------|--------------|
| chrom | chrome | 0201,0 | 495 | 599 | 19,96 | 23,95 |

 Průměr - Diameter - Диаметр
 230 mm.

0203

Půlkruhový držák

 Semicircular towel holder
 Вешалка - полукруглая


| PROVEDENÍ | FINISH | CODE | BEZ DPH (Kč) | S DPH (Kč) | WITHOUT VAT (€) | WITH VAT (€) |
|-----------|--------|---------------|--------------|------------|-----------------|--------------|
| chrom | chrome | 0203,0 | 495 | 599 | 19,96 | 23,95 |

 Rozměr - dimension - размер
 283 x 191 mm.


0209

Věšák

 Hook
Крючок


| PROVEDENÍ | FINISH | CODE | BEZ DPH (Kč) | S DPH (Kč) | WITHOUT VAT (€) | WITH VAT (€) |
|-----------|--------|---------------|--------------|------------|-----------------|--------------|
| chrom | chrome | 0209,0 | 247 | 299 | 9,88 | 11,86 |

 Rozměr - dimension - размер
51 mm x 39 mm.

 Průměr - Diameter - Диаметр
14 mm.

0230

Háček

 Hooklet
Крючок


| PROVEDENÍ | FINISH | CODE | BEZ DPH (Kč) | S DPH (Kč) | WITHOUT VAT (€) | WITH VAT (€) |
|-----------|--------|---------------|--------------|------------|-----------------|--------------|
| chrom | chrome | 0230,0 | 82 | 99 | 3,28 | 3,94 |

 Rozměr - dimension - размер
14 mm x 14 mm.

 Nelze lepit
Нельзя приклеить
Impossible to stick with glue

0256

Dvojháček

 Double hook
Двойной крючок


| PROVEDENÍ | FINISH | CODE | BEZ DPH (Kč) | S DPH (Kč) | WITHOUT VAT (€) | WITH VAT (€) |
|-----------|--------|---------------|--------------|------------|-----------------|--------------|
| chrom | chrome | 0256,0 | 330 | 399 | 13,20 | 15,84 |

 Rozměr - dimension - размер
66 mm x 54 mm.

0229

Dvouramenný držák

 Double-arm towel rail
Вешалка для полотенец
с двумя плечиками


| PROVEDENÍ | FINISH | CODE | BEZ DPH (Kč) | S DPH (Kč) | WITHOUT VAT (€) | WITH VAT (€) |
|-----------|--------|---------------|--------------|--------------|-----------------|--------------|
| chrom | chrome | 0229,0 | 1 114 | 1 348 | 44,56 | 53,47 |

 Délka tyček - stake length - длина плечиков
400 mm.

0245

Velký držák ručníků se závěsem 450 mm

 Large towel rail with hanger
Большая вешалка
для полотенец с подвеской


| PROVEDENÍ | FINISH | CODE | BEZ DPH (Kč) | S DPH (Kč) | WITHOUT VAT (€) | WITH VAT (€) |
|-----------|--------|---------------|--------------|--------------|-----------------|--------------|
| chrom | chrome | 0245,0 | 1 197 | 1 448 | 47,88 | 57,46 |

 Rozměr - dimension - размер
500 x 226 mm.

 Rozteč - spacing - шаг
450 mm.

 Nelze lepit
Нельзя приклеить
Impossible to stick with glue

0247

**Velký držák ručníků se závěsem
600 mm**

 Large towel rail with hanger
 Большая вешалка
 для полотенец с подвеской


| PROVEDENÍ | FINISH | CODE | BEZ DPH (Kč) | S DPH (Kč) | WITHOUT VAT (€) | WITH VAT (€) |
|-----------|--------|--------|--------------|------------|-----------------|--------------|
| chrom | chrome | 0247,0 | 1 280 | 1 549 | 51,20 | 61,44 |

 Rozměr - dimension - размер
 651 x 226 mm.

 Rozteč - spacing - шаг
 600 mm.

 Nelze lepit
 Нельзя приклеить
 Impossible to stick with glue

0255

Dávkovač mýdla

 Soap dispenser - glass
 Стеклянный дозатор мыла


| PROVEDENÍ | FINISH | CODE | BEZ DPH (Kč) | S DPH (Kč) | WITHOUT VAT (€) | WITH VAT (€) |
|-----------|--------|--------|--------------|------------|-----------------|--------------|
| chrom | chrome | 0255,0 | 660 | 799 | 26,64 | 31,97 |

 Objem - volume - объем 0.25 l. Rozměr - dimension - размер
 168 x 118 mm.

S chromovou kovovou pumpičkou.

With chrome pump.

С хромированным насосиком.

0277

Dávkovač mýdla

 Soap dispenser
 Дозатор мыла


| PROVEDENÍ | FINISH | CODE | BEZ DPH (Kč) | S DPH (Kč) | WITHOUT VAT (€) | WITH VAT (€) |
|-----------|--------|--------|--------------|------------|-----------------|--------------|
| chrom | chrome | 0277,0 | 660 | 799 | 26,64 | 31,97 |

Objem - volume - объем 0.15 l.

 Rozměr - dimension - размер
 52 x 162 mm.

Celokovový.

All-metal.

Цельнометаллический.

0243

Trojháček

 Triple hook
 Планка с крючками


| PROVEDENÍ | FINISH | CODE | BEZ DPH (Kč) | S DPH (Kč) | WITHOUT VAT (€) | WITH VAT (€) |
|-----------|--------|--------|--------------|------------|-----------------|--------------|
| chrom | chrome | 0243,0 | 578 | 699 | 23,12 | 27,74 |

 Rozměr - dimension - размер
 180 mm x 41 mm.

0281

Trojháček otočný

 Triple hook rotation
 Планка с крючками


| PROVEDENÍ | FINISH | CODE | BEZ DPH (Kč) | S DPH (Kč) | WITHOUT VAT (€) | WITH VAT (€) |
|-----------|--------|--------|--------------|------------|-----------------|--------------|
| chrom | chrome | 0281,0 | 949 | 1 148 | 37,96 | 45,55 |

 Délka tyček - stake length - длина плечик
 43 mm.

 Rozměr - dimension - размер
 168 x 75 mm.


0233

WC štětka

Toilet brush
Ершик



| PROVEDENÍ | FINISH | CODE | BEZ DPH (Kč) | S DPH (Kč) | WITHOUT VAT (€) | WITH VAT (€) |
|-----------|--------|--------|--------------|------------|-----------------|--------------|
| chrom | chrome | 0233,0 | 578 | 699 | 23,28 | 27,94 |

Výška - height - высота
335 mm.

0233

WC štětka

Toilet brush
Ершик



| PROVEDENÍ | FINISH | CODE | BEZ DPH (Kč) | S DPH (Kč) | WITHOUT VAT (€) | WITH VAT (€) |
|---------------|----------------|---------|--------------|------------|-----------------|--------------|
| chrom - černá | chrome - black | 0233,05 | 578 | 699 | 23,28 | 27,94 |

Výška - height - высота
335 mm.

0283

Držák fény

Hair dryer holder
Держатель фена



| PROVEDENÍ | FINISH | CODE | BEZ DPH (Kč) | S DPH (Kč) | WITHOUT VAT (€) | WITH VAT (€) |
|-----------|--------|--------|--------------|------------|-----------------|--------------|
| chrom | chrome | 0283,0 | 578 | 699 | 23,28 | 27,94 |

Rozměr - dimension - размер
182 x 132 mm.

Průměr - diameter - диаметр
100 mm.

0239

Posuvný držák sprchy

Adjustable shower holder
Подвижный держатель лейки



| PROVEDENÍ | FINISH | CODE | BEZ DPH (Kč) | S DPH (Kč) | WITHOUT VAT (€) | WITH VAT (€) |
|-----------|--------|--------|--------------|------------|-----------------|--------------|
| chrom | chrome | 0239,0 | 743 | 899 | 29,96 | 35,95 |

Délka - length - длина
622 mm.

0272

Zásobník na kosmetické tampóny

Cosmetic pad container
Диспенсер для ватных дисков



| PROVEDENÍ | FINISH | CODE | BEZ DPH (Kč) | S DPH (Kč) | WITHOUT VAT (€) | WITH VAT (€) |
|-----------|--------|--------|--------------|------------|-----------------|--------------|
| chrom | chrome | 0272,0 | 578 | 699 | 23,28 | 27,94 |

Výška - height - высота
200 mm.

Průměr - diameter - диаметр
70 mm.

0282

Držák na vatové tampóny a tyčinky

 Cosmetic pads container
 Кассета для ватных дисков и палочек


| PROVEDENÍ | FINISH | CODE | BEZ DPH (Kč) | S DPH (Kč) | WITHOUT VAT (€) | WITH VAT (€) |
|-----------|--------|---------------|--------------|------------|-----------------|--------------|
| chrom | chrome | 0282,0 | 826 | 999 | 33,28 | 39,94 |

 Rozměr - dimension - размер
 72 x 204 x 95 mm.


0235

Rohová polička

 Corner shelf
 Угловая полочка


| PROVEDENÍ | FINISH | CODE | BEZ DPH (Kč) | S DPH (Kč) | WITHOUT VAT (€) | WITH VAT (€) |
|-----------|--------|---------------|--------------|------------|-----------------|--------------|
| chrom | chrome | 0235,0 | 660 | 799 | 26,64 | 31,97 |

Poloměr skla poličky 240 mm. Sklo čiré. Síla skla 6 mm.

Radius of the shelf glass 240 mm. Clear glass 6 mm.

 Радиус стекла полочки 240 мм. Прозрачное стекло.
 Толщина стекла 6 мм.


0258

Rohová polička se zábradlím

 Corner shelf with railing
 Угловая полочка с ограждением


| PROVEDENÍ | FINISH | CODE | BEZ DPH (Kč) | S DPH (Kč) | WITHOUT VAT (€) | WITH VAT (€) |
|-----------|--------|---------------|--------------|--------------|-----------------|--------------|
| chrom | chrome | 0258,0 | 949 | 1 148 | 37,96 | 45,55 |

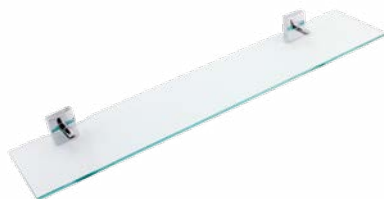
Poloměr skla poličky 240 mm. Sklo čiré. Síla skla 6 mm. Výška zábradlí 30 mm.

 Radius of the shelf glass is 240 mm. Clear glass.
 Thickness of glass 6 mm. The height of the railing is 30 mm.

 Радиус стекла полочки 240 мм. Прозрачное стекло.
 Толщина стекла 6 мм. Высота ограждения 30 мм.


0240

Polička rovná

 Shelf
 Полочка


| PROVEDENÍ | FINISH | CODE | BEZ DPH (Kč) | S DPH (Kč) | WITHOUT VAT (€) | WITH VAT (€) |
|-----------|--------|---------------|--------------|------------|-----------------|--------------|
| chrom | chrome | 0240,0 | 702 | 849 | 28,08 | 33,70 |

Rozměr skla poličky 135 x 600 mm. Sklo čiré. Síla skla 6 mm.

 Glass dimension 135 x 600 mm Clear glass.
 Thickness of glass 6 mm.

 Размеры стекла 135 x 600 мм. Прозрачное стекло.
 Толщина стекла 6 мм.


0253

Polička rovná se zábradlím

 Shelf with railing
 Полочка с ограждением


| PROVEDENÍ | FINISH | CODE | BEZ DPH (Kč) | S DPH (Kč) | WITHOUT VAT (€) | WITH VAT (€) |
|-----------|--------|---------------|--------------|--------------|-----------------|--------------|
| chrom | chrome | 0253,0 | 1 032 | 1 249 | 41,28 | 49,54 |

 Rozměr skla poličky 135 x 600 mm. Sklo čiré. Síla skla 6 mm.
 Výška zábradlí 40 mm.

 Shelf glass dimension 135 x 600 mm. Clear glass.
 The strength of the glass is 6 mm. The height of the railing is 40 mm.

 Размеры стекла 135 x 600 мм. Прозрачное стекло.
 Толщина стекла 6 мм. Высота ограждения 40 мм.


0104

Světlo jednoduché

Simple light

Светильник простой



| PROVEDENÍ | FINISH | CODE | BEZ DPH (Kč) | S DPH (Kč) | WITHOUT VAT (€) | WITH VAT (€) |
|-----------|--------|---------------|--------------|------------|-----------------|--------------|
| chrom | chrome | 0104,0 | 330 | 399 | 13,20 | 15,84 |

230V, IP 44

1x 25 W (G9).

Nelze lepit
Нельзя приклеить
Impossible to stick with glue

0105

Světlo dvojitě

Doubled light

Светильник двойной



| PROVEDENÍ | FINISH | CODE | BEZ DPH (Kč) | S DPH (Kč) | WITHOUT VAT (€) | WITH VAT (€) |
|-----------|--------|---------------|--------------|------------|-----------------|--------------|
| chrom | chrome | 0105,0 | 454 | 549 | 18,16 | 21,79 |

230V, IP 44

2x 25 W (G9).

Nelze lepit
Нельзя приклеить
Impossible to stick with glue

0204

Světlo jednoduché

Simple light

Светильник простой



| PROVEDENÍ | FINISH | CODE | BEZ DPH (Kč) | S DPH (Kč) | WITHOUT VAT (€) | WITH VAT (€) |
|-----------|--------|---------------|--------------|------------|-----------------|--------------|
| chrom | chrome | 0204,0 | 495 | 599 | 19,80 | 23,76 |

230V, IP 44

1x 25 W (G9).

Nelze lepit
Нельзя приклеить
Impossible to stick with glue

0205

Světlo dvojitě

Doubled light

Светильник двойной



| PROVEDENÍ | FINISH | CODE | BEZ DPH (Kč) | S DPH (Kč) | WITHOUT VAT (€) | WITH VAT (€) |
|-----------|--------|---------------|--------------|------------|-----------------|--------------|
| chrom | chrome | 0205,0 | 743 | 899 | 29,72 | 35,66 |

230V, IP 44

2x 25 W (G9).

Nelze lepit
Нельзя приклеить
Impossible to stick with glue



ŘADY URČENÉ PRO MONTÁŽ LEPENÍM NEBO VRTÁNÍM



METALIA—①

METALIA—②

METALIA—⑪

METALIA—⑫

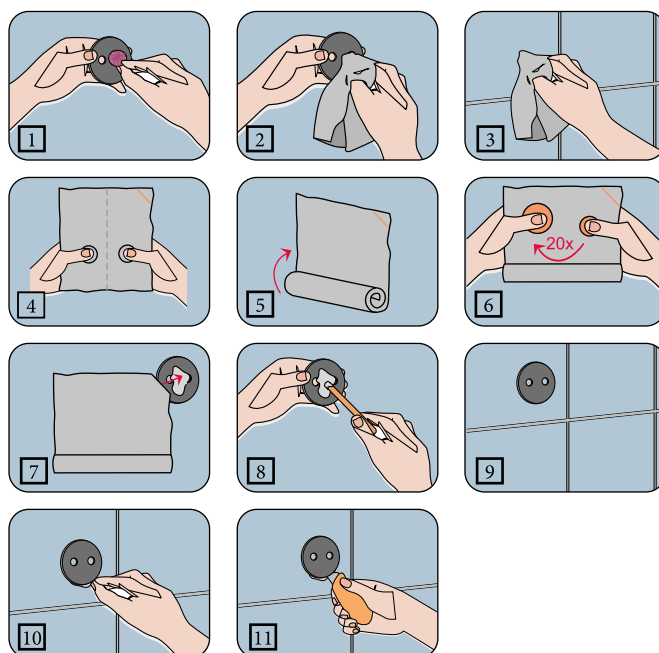


Lepidlo nepoškozuje podklad. V případě potřeby jde lehce a beze stop odstranit.

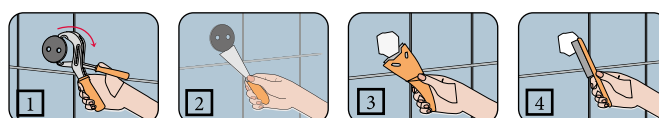
The glue dose not harm the surface. If needed, it is easy and traceless removable.

Клей не повреждает фон. В случае потреби возможно легко и без остатков устранить.

MONTÁŽ LEPENÍM



DEMONTÁŽ



ŘADY URČENÉ PRO MONTÁŽ VRTÁNÍM

MONTÁŽ VRTÁNÍM

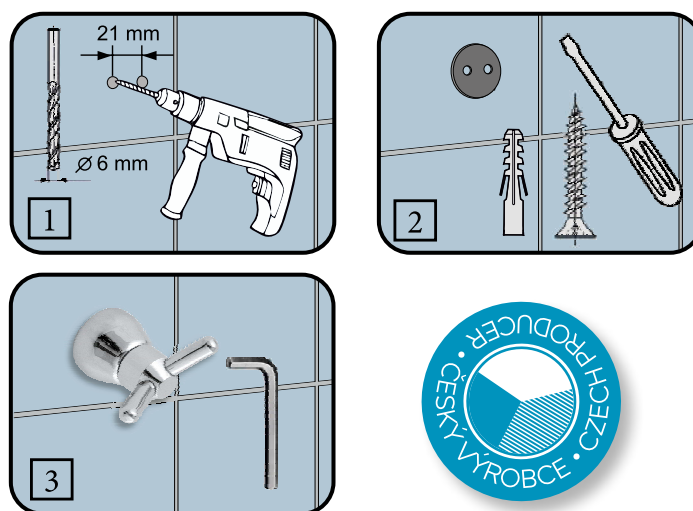
METALIA—③

METALIA—④

METALIA—⑨

METALIA—⑩

METALIA— DRÁTĚNÝ PROGRAM







METALIA— HELP

HOTELOVÝ A INVALIDNÍ PROGRAM

Nabízíme kvalitní hotelový program koupelnových doplňků, který je designem a hlavně svojí odolností vhodný pro všechny typy veřejných prostor. Český invalidní program je bezpečný, splňuje všechny potřeby zákazníků a současně je dodáván v mnoha typech a barevném provedení chrom a bílá.

HOTEL AND SANITARY PROGRAMME

We are offering quality hotel programme of bathroom accessories that is suitable by its design and stability for all types of public places. Czech sanitary programme for disabled people is safety, meets all customers' requirements and in the same time can be supplied in various types and colour Finish chrome and white.

ГОСТИНИЧНЯ И ИНВАЛИДНАЯ ПРОГРАММА

Компания Новасервис предлагает качественную гостиничную программу аксессуаров для ванных комнат, которая своим дизайном и прежде всего своей надёжностью удобна для всех помещений общего пользования. Чешская инвалидная програма отвечает всем стандартам безопасности, удовлетворяет все потребности заказчиков. Её ассортимент широк. Она поставляется в цветовых оформлениях - хром и белая.



R6630

Madlo rovné s krytkami bílé

Straight Grab Bar white
Поручень белый прямой



| PROVEDENÍ | rozměr | CODE | BEZ DPH (Kč) | S DPH (Kč) | WITHOUT VAT (€) | WITH VAT (€) |
|--------------|--------|-----------------|--------------|------------|-----------------|--------------|
| bílá - white | 300 mm | R6630,11 | 520 | 629 | 20,80 | 24,96 |
| bílá - white | 400 mm | R6640,11 | 536 | 649 | 21,44 | 25,73 |
| bílá - white | 500 mm | R6650,11 | 553 | 669 | 22,12 | 26,54 |
| bílá - white | 600 mm | R6660,11 | 578 | 699 | 23,12 | 27,74 |
| bílá - white | 700 mm | R6670,11 | 602 | 728 | 24,08 | 28,90 |
| bílá - white | 800 mm | R6680,11 | 619 | 749 | 24,76 | 29,71 |

Průměr - Diameter - Диаметр
28 mm.

R6655

Madlo dvojitě pevné bílé

Grab bar double fixed white
Поручень белый двойной фиксированный



R6655.11



R6683.11

| PROVEDENÍ | rozměr | CODE | BEZ DPH (Kč) | S DPH (Kč) | WITHOUT VAT (€) | WITH VAT (€) |
|--------------|--------|-----------------|--------------|--------------|-----------------|--------------|
| bílá - white | 564 mm | R6655,11 | 1 239 | 1 499 | 49,56 | 59,47 |
| bílá - white | 844 mm | R6683,11 | 1 404 | 1 699 | 56,16 | 67,39 |

Průměr - Diameter - Диаметр
28 mm.

R66550

Úchyt dvojitý sklopný bílý

Grab bar double foldable white
Поручень белый двойной откидной



| PROVEDENÍ | rozměr | CODE | BEZ DPH (Kč) | S DPH (Kč) | WITHOUT VAT (€) | WITH VAT (€) |
|--------------|--------|------------------|--------------|--------------|-----------------|--------------|
| bílá - white | 572 mm | R66550,11 | 1 404 | 1 699 | 56,16 | 67,39 |
| bílá - white | 852 mm | R66830,11 | 1 652 | 1 999 | 66,08 | 79,30 |

Průměr - Diameter - Диаметр
28 mm.

R66800

Úchyt jednoduchý sklopný bílý

Grab bar foldable white
Поручень белый прямой



| PROVEDENÍ | rozměr | CODE | BEZ DPH (Kč) | S DPH (Kč) | WITHOUT VAT (€) | WITH VAT (€) |
|--------------|--------|------------------|--------------|--------------|-----------------|--------------|
| bílá - white | 826 mm | R66800,11 | 1 569 | 1 898 | 62,76 | 75,31 |

Průměr - Diameter - Диаметр
28 mm.

R66404

Úhlové držadlo s krytkami

Angular Grab Handle with covers
Поручень нержавеющей угловой с крышками



| PROVEDENÍ | FINISH | CODE | BEZ DPH (Kč) | S DPH (Kč) | WITHOUT VAT (€) | WITH VAT (€) |
|--------------|-------------|------------------|--------------|--------------|-----------------|--------------|
| bílá - white | 400x 400 mm | R66404,11 | 908 | 1 099 | 36,32 | 43,58 |

400 x 400 mm.

Průměr - Diameter - Диаметр
28 mm.

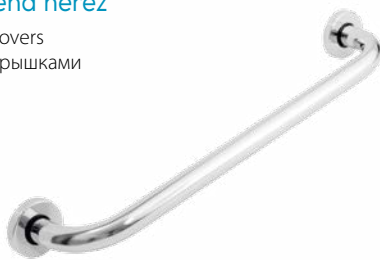
Max 110 kg.



R6630

Madlo rovné s krytkami leštěná nerez

Straight Grab Bar stainless steel with covers
Поручень нержавеющей прямой с крышками



| PROVEDENÍ | rozměr | CODE | BEZ DPH (Kč) | S DPH (Kč) | WITHOUT VAT (€) | WITH VAT (€) |
|---------------------|--------|-----------------|--------------|--------------|-----------------|--------------|
| nerez stainl. steel | 300 mm | R6630,44 | 991 | 1 199 | 39,64 | 47,57 |
| nerez stainl. steel | 400 mm | R6640,44 | 1 073 | 1 298 | 42,92 | 51,50 |
| nerez stainl. steel | 500 mm | R6650,44 | 1 156 | 1 399 | 46,24 | 55,49 |
| nerez stainl. steel | 600 mm | R6661,44 | 1 115 | 1 349 | 44,60 | 53,52 |
| nerez stainl. steel | 700 mm | R6670,44 | 1 156 | 1 399 | 46,24 | 55,49 |
| nerez stainl. steel | 800 mm | R6680,44 | 1 239 | 1 499 | 49,56 | 59,47 |

Průměr - Diameter - Диаметр
28 mm.

R6660

Madlo dvojité pevné leštěná nerez

Grab bar double fixed polished stainless steel
Поручень нержавеющей двойной фиксированный



R6660.44



R6681.44

| PROVEDENÍ | FINISH | CODE | BEZ DPH (Kč) | S DPH (Kč) | WITHOUT VAT (€) | WITH VAT (€) |
|--------------|---------------|-----------------|--------------|--------------|-----------------|--------------|
| nerez 600 mm | stainless st. | R6660,44 | 1 652 | 1 999 | 66,08 | 79,30 |
| nerez 813 mm | stainless st. | R6681,44 | 2 065 | 2 499 | 82,60 | 99,12 |

Průměr - Diameter - Диаметр
28 mm.

R66813

Úchyt dvojitý sklopný leštěná nerez

Grab bar double foldable polished stainless steel
Поручень нержавеющей двойной откидной



| PROVEDENÍ | FINISH | CODE | BEZ DPH (Kč) | S DPH (Kč) | WITHOUT VAT (€) | WITH VAT (€) |
|--------------|---------------|------------------|--------------|--------------|-----------------|---------------|
| nerez 572 mm | stainless st. | R66550,44 | 1 900 | 2 299 | 76,00 | 91,20 |
| nerez 852 mm | stainless st. | R66813,44 | 2 478 | 2 998 | 99,12 | 118,94 |

Průměr - Diameter - Диаметр
28 mm.

R6676

Úchyt jednoduchý sklopný leštěná nerez

Grab bar foldable polished stainless steel
Поручень нержавеющей простой откидной



| PROVEDENÍ | FINISH | CODE | BEZ DPH (Kč) | S DPH (Kč) | WITHOUT VAT (€) | WITH VAT (€) |
|--------------|---------------|-----------------|--------------|--------------|-----------------|---------------|
| nerez 826 mm | stainless st. | R6676,44 | 2 478 | 2 998 | 99,12 | 118,94 |

Průměr - Diameter - Диаметр
28 mm.

Pouze do vyprodání zásob.
Available only until we sell out.
Связи с прекращением производства.

R66404

Úhlové držadlo s krytkami

Angular Grab Handle with covers
Поручень нержавеющей угловой с крышками



| PROVEDENÍ | FINISH | CODE | BEZ DPH (Kč) | S DPH (Kč) | WITHOUT VAT (€) | WITH VAT (€) |
|-----------|---------------|------------------|--------------|--------------|-----------------|--------------|
| nerez | stainless st. | R66404,44 | 1 404 | 1 699 | 56,16 | 67,39 |

400 x 400 mm.

Průměr - Diameter - Диаметр
28 mm.

Max 110 kg.



R6690

Madlo lomené s krytkami

Ogival Grab Bar with covers
Поручень нержавеющей ломаный с крышками



| PROVEDENÍ | FINISH | CODE | BEZ DPH (Kč) | S DPH (Kč) | WITHOUT VAT (€) | WITH VAT (€) |
|-----------|--------|-----------------|--------------|--------------|-----------------|--------------|
| bílá | white | R6690,11 | 1 321 | 1 598 | 52,84 | 63,41 |

Do sprchy.
690 x 690 mm.

Into the shower cabinet.
690 x 690 mm.

Для душа.
690 x 690 мм.

Průměr - Diameter - Диаметр
28 mm.

R6690

Madlo lomené s krytkami

Ogival Grab Bar with covers
Поручень нержавеющей ломаный с крышками



| PROVEDENÍ | FINISH | CODE | BEZ DPH (Kč) | S DPH (Kč) | WITHOUT VAT (€) | WITH VAT (€) |
|-----------|---------------|-----------------|--------------|--------------|-----------------|--------------|
| nerez | stainless st. | R6690,44 | 1 983 | 2 399 | 79,32 | 95,18 |

Do sprchy. 690 x 690 mm.

Into the shower cabinet. 690 x 690 mm.

Для душа. 690 x 690 мм.

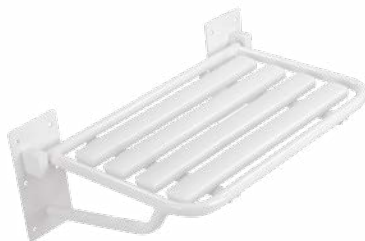
Průměr - Diameter - Диаметр 28 mm.

Pouze do vyprodání zásob.
Available only until we sell out.
Связи с прекращением производства.

R6699

Sedačka do sprchy sklopná

Foldable shower seat
Откидное сиденье для душа



| PROVEDENÍ | FINISH | CODE | BEZ DPH (Kč) | S DPH (Kč) | WITHOUT VAT (€) | WITH VAT (€) |
|-----------|--------|-----------------|--------------|--------------|-----------------|---------------|
| bílá | white | R6699,11 | 2 726 | 3 298 | 109,04 | 130,85 |

Max 110 kg.

R6699

Sedačka do sprchy sklopná

Foldable shower seat
Сиденье для душа фиксированное



| PROVEDENÍ | FINISH | CODE | BEZ DPH (Kč) | S DPH (Kč) | WITHOUT VAT (€) | WITH VAT (€) |
|-----------|---------------|-----------------|--------------|--------------|-----------------|---------------|
| nerez | stainless st. | R6699,44 | 4 958 | 5 999 | 198,32 | 237,98 |

S opěrnou nohou.

With supporting foot.

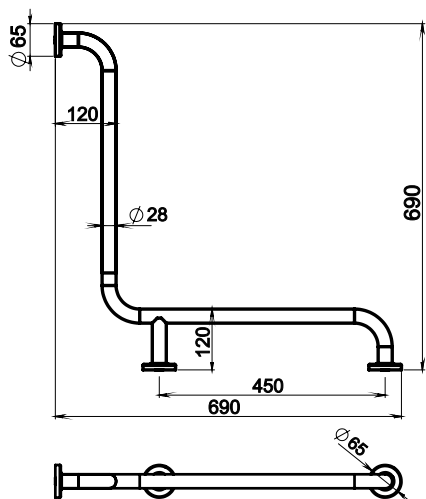
С опорной ножкой.

Max 110 kg.

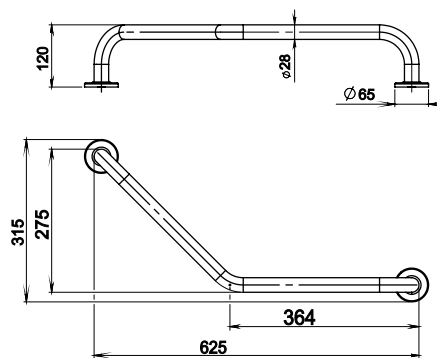
Ukázka obalu
Packing example
Образец упаковки



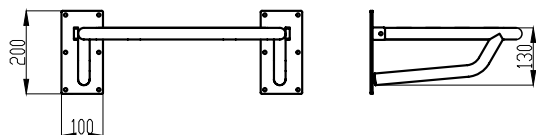
R6690



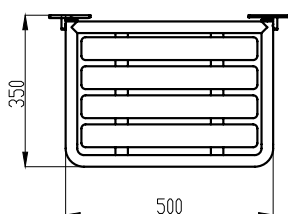
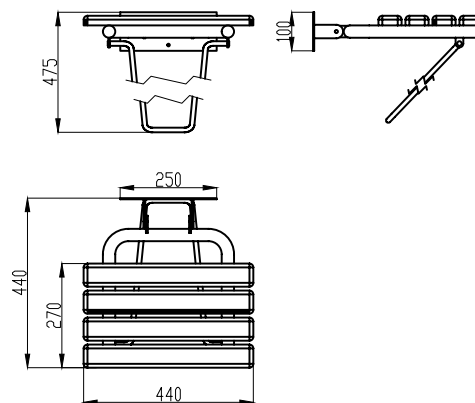
R66404



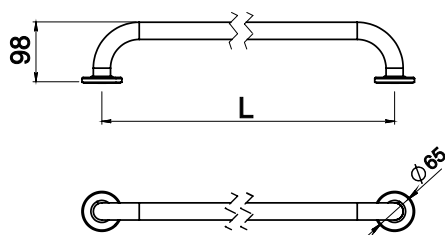
R6691,11



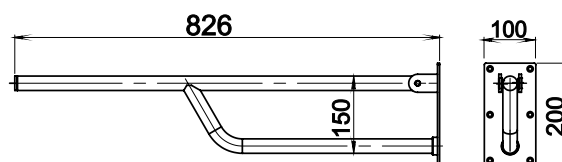
R6699,44



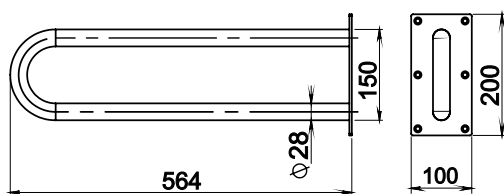
R6630-80



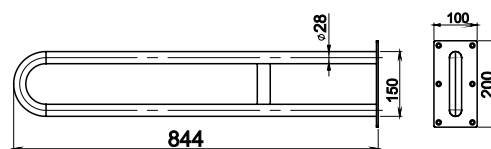
R66800



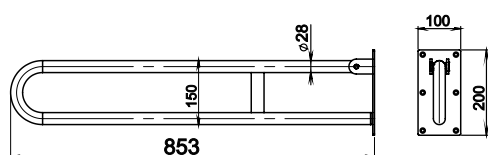
R6655,11- R6660,44



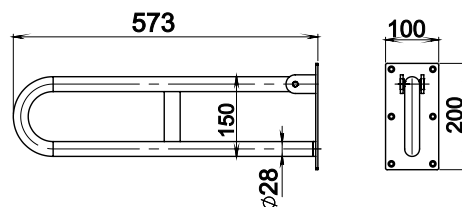
R6683,11- R6681,44



R66830 - R66813



R66550



METALIA— HELP

KD - METALIA HELP



6968

Kosmetické zrcátko

 Cosmetic extensible mirror
 Косметическое зеркало


| PROVEDENÍ | FINISH | CODE | BEZ DPH (Kč) | S DPH (Kč) | WITHOUT VAT (€) | WITH VAT (€) |
|-----------|--------|---------------|--------------|------------|-----------------|--------------|
| chrom | chrome | 6968,0 | 536 | 649 | 21,44 | 25,73 |

Průměr 150 mm, zvětšení 2x.

Dia 150 mm, mag 2x.

Диаметр 150 мм, увеличение 2x.

6868

Kosmetické zrcátko

 Cosmetic slewing mirror
 Косметическое зеркало


| PROVEDENÍ | FINISH | CODE | BEZ DPH (Kč) | S DPH (Kč) | WITHOUT VAT (€) | WITH VAT (€) |
|-----------|--------|---------------|--------------|------------|-----------------|--------------|
| chrom | chrome | 6868,0 | 578 | 699 | 23,28 | 27,94 |

Průměr 150 mm, zvětšení 2x.

Dia 150 mm, mag 2x.

Диаметр 150 мм, увеличение 2x.

6845

Velký držák ručníků se závěsem

 Towel rail with hanger
 Вешалка для полотенец
 с подвеской


| PROVEDENÍ | FINISH | CODE | BEZ DPH (Kč) | S DPH (Kč) | WITHOUT VAT (€) | WITH VAT (€) |
|-----------|--------|---------------|--------------|------------|-----------------|--------------|
| chrom | chrome | 6845,0 | 743 | 899 | 29,96 | 35,95 |

 Rozměr - dimension - размер
 550 x 210 mm.

6969

WC štětka tubus

 Toilet brush tube
 Ершик Тубус


| PROVEDENÍ | FINISH | CODE | BEZ DPH (Kč) | S DPH (Kč) | WITHOUT VAT (€) | WITH VAT (€) |
|-----------|--------|---------------|--------------|------------|-----------------|--------------|
| chrom | chrome | 6969,0 | 578 | 699 | 23,12 | 27,74 |

 Výška - height - высота
 380 mm.

Na zeď i na postavení.

For wall mounting and also standing.

Напольный или для монтажа на стену.

6160

Odpadkový koš

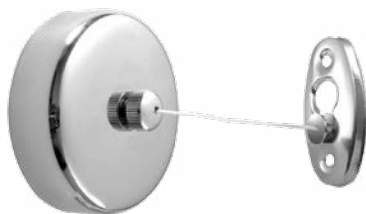
 Waste bin
 Мусорный контейнер


| PROVEDENÍ | FINISH | CODE | BEZ DPH (Kč) | S DPH (Kč) | WITHOUT VAT (€) | WITH VAT (€) |
|-----------|--------|---------------|--------------|------------|-----------------|--------------|
| chrom 3l | chrome | 6162,0 | 288 | 348 | 11,52 | 13,82 |
| chrom 5l | chrome | 6160,0 | 330 | 399 | 13,28 | 15,94 |
| chrom 12l | chrome | 6161,0 | 578 | 699 | 23,28 | 27,94 |

6788

Vytahovací šňůra na prádlo

Retractable clothes line
Вытяжной бельевой шнур



| PROVEDENÍ | FINISH | CODE | BEZ DPH (Kč) | S DPH (Kč) | WITHOUT VAT (€) | WITH VAT (€) |
|-----------|--------|--------|--------------|------------|-----------------|--------------|
| chrom | chrome | 6788,0 | 330 | 399 | 13,28 | 15,94 |

Délka šňůry cca 2,6 m. Maximální nosnost 2,5 kg.

The line length cca. 2,6 m. Maximum capacity 2,5 kg.

Длина шнура около 2,6 м. Максимальная грузоподъемность 2,5 кг.

6977

Stěrka do sprchového koutu s držákem

Shower door cleaner
Скребок для душевой кабины



| PROVEDENÍ | FINISH | CODE | BEZ DPH (Kč) | S DPH (Kč) | WITHOUT VAT (€) | WITH VAT (€) |
|-----------|--------|--------|--------------|------------|-----------------|--------------|
| chrom | chrome | 6977,0 | 412 | 499 | 16,48 | 19,78 |

69082
**Automatický zásobník na tekuté
mýdlo se senzorem, napájení
na baterie, 1200 ml, bílý**

Automatic soap dispenser with sensor,
battery supply, 1200 ml, white
Автоматический сенсорный дозатор мыла,
на батарейках, 1200 мл, белый



| PROVEDENÍ | FINISH | CODE | BEZ DPH (Kč) | S DPH (Kč) | WITHOUT VAT (€) | WITH VAT (€) |
|--------------|-----------------|----------------|--------------|------------|-----------------|--------------|
| bílý - plast | white - plastic | 69082,1 | 660 | 799 | 26,40 | 31,68 |

Uzamykatelný.

With lock.

С замком.

6 baterií AA.

69083
Zásobník na tekuté mýdlo 1000 ml, bílý

Soap dispenser 1000 ml, white
Дозатор мыла, 1000 мл, белый



| PROVEDENÍ | FINISH | CODE | BEZ DPH (Kč) | S DPH (Kč) | WITHOUT VAT (€) | WITH VAT (€) |
|--------------|-----------------|----------------|--------------|------------|-----------------|--------------|
| bílý - plast | white - plastic | 69083,1 | 247 | 299 | 9,88 | 11,86 |

Uzamykatelný.

With lock.

С замком.

69084
Zásobník na tekuté mýdlo 800 ml, bílý

Soap dispenser 800 ml, white
Дозатор мыла, 800 мл, белый



| PROVEDENÍ | FINISH | CODE | BEZ DPH (Kč) | S DPH (Kč) | WITHOUT VAT (€) | WITH VAT (€) |
|--------------|-----------------|----------------|--------------|------------|-----------------|--------------|
| bílý - plast | white - plastic | 69084,1 | 288 | 348 | 11,52 | 13,82 |

Uzamykatelný.

With lock.

С замком.

69085
Zásobník na tekuté mýdlo 400 ml, bílý

Soap dispenser 400 ml, white
Дозатор мыла, 400 мл, белый



| PROVEDENÍ | FINISH | CODE | BEZ DPH (Kč) | S DPH (Kč) | WITHOUT VAT (€) | WITH VAT (€) |
|--------------|-----------------|----------------|--------------|------------|-----------------|--------------|
| bílý - plast | white - plastic | 69085,1 | 247 | 299 | 9,88 | 11,86 |

Uzamykatelný.

With lock.

С замком.

69086
Zásobník na tekuté mýdlo 500 ml, bílý

Soap dispenser 500 ml, white
Дозатор мыла, 500 мл, белый



| PROVEDENÍ | FINISH | CODE | BEZ DPH (Kč) | S DPH (Kč) | WITHOUT VAT (€) | WITH VAT (€) |
|--------------|-----------------|----------------|--------------|------------|-----------------|--------------|
| bílý - plast | white - plastic | 69086,P | 247 | 299 | 9,88 | 11,86 |

Uzamykatelný.

With lock.

С замком.

69091

Elektrický senzorový osoušeč rukou

Electric hand dryer with sensor
Автоматическая сенсорная сушилка рук



| PROVEDENÍ | FINISH | CODE | BEZ DPH (Kč) | S DPH (Kč) | WITHOUT VAT (€) | WITH VAT (€) |
|--------------|-----------------|----------------|--------------|--------------|-----------------|--------------|
| bílý - plast | white - plastic | 69091,1 | 1 156 | 1 399 | 46,24 | 55,49 |

Příkon - power - потребляемая
мощность 1 500 W.

69090

Fén

Hair dryer
Фен для волос



| PROVEDENÍ | FINISH | CODE | BEZ DPH (Kč) | S DPH (Kč) | WITHOUT VAT (€) | WITH VAT (€) |
|--------------|-----------------|----------------|--------------|------------|-----------------|--------------|
| bílý - plast | white - plastic | 69090,1 | 578 | 699 | 23,12 | 27,74 |

Příkon - power - потребляемая
мощность 1 000 W.

69092

Automatický osvěžovač vzduchu, napájení na baterie, bílý

Automatic air freshener, battery supply, white
Автоматический освежитель воздуха, на батарейках, белый



| PROVEDENÍ | FINISH | CODE | BEZ DPH (Kč) | S DPH (Kč) | WITHOUT VAT (€) | WITH VAT (€) |
|--------------|-----------------|----------------|--------------|------------|-----------------|--------------|
| bílý - plast | white - plastic | 69092,1 | 330 | 399 | 13,20 | 15,84 |

2 baterie AA.
Náhradní náplň - Ø 65 mm.
Refill - Ø 65 mm.

69087

Zásobník na papírové kapesníky, bílý

Paper tissue dispenser, white
Держатель бумажных салфеток, белый



| PROVEDENÍ | FINISH | CODE | BEZ DPH (Kč) | S DPH (Kč) | WITHOUT VAT (€) | WITH VAT (€) |
|--------------|-----------------|----------------|--------------|------------|-----------------|--------------|
| bílý - plast | white - plastic | 69087,1 | 164 | 198 | 6,56 | 7,87 |

Na papírové kapesníčky o max. rozměru krabičky 250 mm x 110 mm x 50 mm a na papírové ručníky 250 mm x 110 mm.
For bathroom paper tissues with max dimensions of box 250 mm x 110 mm x 50 mm and for paper towels 250 mm x 110 mm
Диспенсер для салфеток для лица. Макс. размера коробки 250 x 110 x 50 мм или бумажных полотенец макс. размера коробки 250 x 110 мм.

69088

Zásobník na role toaletního papíru nerez

Toilet roll dispenser, stainless steel
Держатель туалетной бумаги, из нержавеющей стали



| PROVEDENÍ | FINISH | CODE | BEZ DPH (Kč) | S DPH (Kč) | WITHOUT VAT (€) | WITH VAT (€) |
|-----------|-----------------|----------------|--------------|------------|-----------------|--------------|
| nerez | stainless steel | 69088,4 | 660 | 799 | 26,40 | 31,68 |

Max. průměr role 250 mm, uzamykatelný.
Max.roll diameter 250 mm, with lock.
Макс. диаметр рулона 250 мм, с замком.

69094

Zásobník na role toaletního papíru, bílý

 Toilet roll dispenser, white
 Держатель туалетной бумаги, белый


| PROVEDENÍ | FINISH | CODE | BEZ DPH (Kč) | S DPH (Kč) | WITHOUT VAT (€) | WITH VAT (€) |
|--------------|-----------------|----------------|--------------|------------|-----------------|--------------|
| bílý - plast | white - plastic | 69094,1 | 412 | 499 | 16,48 | 19,78 |

Max. průměr role 250 mm, uzamykatelný.
 Max.roll diameter 250 mm, with lock.
 Макс. диаметр рулона 250 мм, с замком.

69081

Zásobník na papírové ručníky, bílý

 Paper towel dispenser, white
 Держатель бумажных полотенец, белый


| PROVEDENÍ | FINISH | CODE | BEZ DPH (Kč) | S DPH (Kč) | WITHOUT VAT (€) | WITH VAT (€) |
|--------------|-----------------|----------------|--------------|------------|-----------------|--------------|
| bílý - plast | white - plastic | 69081,1 | 412 | 499 | 16,48 | 19,78 |

Rozměr papírů 250 mm x 110 mm, uzamykatelný.
 Towel dimensions 250 mm x 110 mm, with lock.
 Размер бумаг 250 x 110 мм. С замком.

69093

Zásobník na papírové ručníky se středovým odvíjením, bílý

 Center pulling paper towel dispenser, white
 Диспенсер туалетной бумаги, белый


| PROVEDENÍ | FINISH | CODE | BEZ DPH (Kč) | S DPH (Kč) | WITHOUT VAT (€) | WITH VAT (€) |
|--------------|-----------------|----------------|--------------|------------|-----------------|--------------|
| bílý - plast | white - plastic | 69093,1 | 412 | 499 | 16,48 | 19,78 |

Max. průměr role 220 mm, uzamykatelný.
 Max.roll diameter 220 mm, with lock.
 Макс. диаметр рулона 220 мм, с замком.

69089

Zásobník na papírové ručníky nerez

 Paper towel dispenser, stainless steel
 Держатель бумажных полотенец, из нержавеющей стали


| PROVEDENÍ | FINISH | CODE | BEZ DPH (Kč) | S DPH (Kč) | WITHOUT VAT (€) | WITH VAT (€) |
|-----------|-----------------|----------------|--------------|------------|-----------------|--------------|
| nerez | stainless steel | 69089,4 | 578 | 699 | 23,12 | 27,74 |

Rozměr papírů 250 mm x 120 mm, uzamykatelný.
 Towel dimensions 250 mm x 120 mm, with lock.
 Размер бумаг 250 x 120 мм. С замком.



TITANIA

MEPHISTO • ORFEUS • YACORE
ANET • ELIS • KATE • NATY

KOUPELNOVÉ DOPLŇKY TITANIA

Koupelnové doplňky YACORE, MEPHISTO, ORFEUS, ANET, ELIS, KATE a NATY prezentují oblíbené série žádaného designu, které spojují zajímavou cenu s kvalitou a širokou řadou typů, které přesně odpovídají potřebám zákazníků. Mají prodlouženou záruku na 3 roky.

BATHROOM ACCESORIES TITANIA

Bathroom accessories YACORE, MEPHISTO, ORFEUS, ANET, ELIS, KATE and NATY represent popular series offering required design, attractive price, quality and broad range of types that exactly correspond with customers' needs. The guarantee period is 3 years.

АКСЕССУАРЫ ДЛЯ ВАННЫХ КОМНАТ TITANIA

Аксессуары для ванных комнат YACORE, MEPHISTO, ORFEUS, ANET, ELIS, KATE и NATY представляют популярные группы требуемого дизайна, которые сочетают в себе интересную цену с качеством. Их ассортимент широк, они точно соответствуют потребностям заказчиков. Срок гарантии 3 года.



65568

Sprchová polička nerezová

Stainless steel shower shelf
Полка из нержавеющей стали
для ванной комнаты



| PROVEDENÍ | FINISH | CODE | BEZ DPH (Kč) | S DPH (Kč) | WITHOUT VAT (€) | WITH VAT (€) |
|---------------|---------------|----------------|--------------|------------|-----------------|--------------|
| leštěná nerez | stainl. steel | 65568,4 | 578 | 699 | 23,12 | 27,74 |

Nerezová polička s plastovou vložkou.

Stainless steel shelf with plastic dish.

Полка нержавеющей с пластиковой вставкой

Rozměr - dimension- размер
290 x 123 mm.

Výška - height - высота
56 mm.

65564

Sprchová polička rohová nerezová

Stainless steel shower corner shelf
Угловая полка из нержавеющей стали
для ванной комнаты



| PROVEDENÍ | FINISH | CODE | BEZ DPH (Kč) | S DPH (Kč) | WITHOUT VAT (€) | WITH VAT (€) |
|---------------|---------------|----------------|--------------|------------|-----------------|--------------|
| leštěná nerez | stainl. steel | 65564,4 | 578 | 699 | 23,12 | 27,74 |

Nerezová polička s plastovou vložkou

Stainless steel shelf with plastic dish.

Полка нержавеющей с пластиковой вставкой

Rozměr - dimension- размер
206 x 206 x 290 mm.

Výška - height - высота
56 mm.

65585

Sprchová polička nerezová velká

Stainless steel shower shelf, large
Полка для душа из нержавеющей
стали большая



| PROVEDENÍ | FINISH | CODE | BEZ DPH (Kč) | S DPH (Kč) | WITHOUT VAT (€) | WITH VAT (€) |
|---------------|---------------|----------------|--------------|------------|-----------------|--------------|
| leštěná nerez | stainl. steel | 65585,4 | 578 | 699 | 23,12 | 27,74 |

Rozměr - dimension- размер
350 x 123 x 56 mm

YACORE



65579

Sprchová polička rohová nerezová velká

Stainless steel shower corner shelf, large
Угловая полка для душа из нержавеющей
стали большая



| PROVEDENÍ | FINISH | CODE | BEZ DPH (Kč) | S DPH (Kč) | WITHOUT VAT (€) | WITH VAT (€) |
|---------------|---------------|----------------|--------------|------------|-----------------|--------------|
| leštěná nerez | stainl. steel | 65579,4 | 578 | 699 | 23,12 | 27,74 |

Rozměr - dimension- размер
245 x 245 x 56 mm

65575

Dvojitá polička nerezová závěsná

Stainless steel hanging double shelf
Двойная полка из нержавеющей
стали подвесная



| PROVEDENÍ | FINISH | CODE | BEZ DPH (Kč) | S DPH (Kč) | WITHOUT VAT (€) | WITH VAT (€) |
|---------------|---------------|----------------|--------------|--------------|-----------------|--------------|
| leštěná nerez | stainl. steel | 65575,4 | 1 156 | 1 399 | 46,24 | 55,49 |

Poličku lze zavěsit na sprchový kout bez rámu nebo připevnit na stěnu pomocí příložené montážní sady.

Výška celkem 680 mm.

Šířka 290 mm.

65538

WC polička se zásuvkou
a držákem toaletního papíru

Shelf with toilet roll holder and hook
Туалетная полка с ящиком и держателем
туалетной бумаги



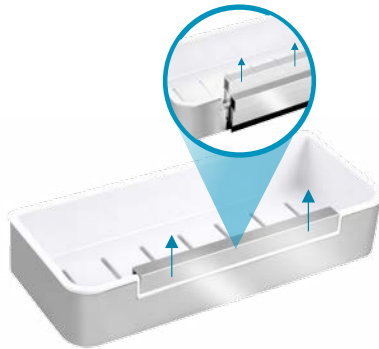
| PROVEDENÍ | FINISH | CODE | BEZ DPH (Kč) | S DPH (Kč) | WITHOUT VAT (€) | WITH VAT (€) |
|---------------|---------------|---------|--------------|------------|-----------------|--------------|
| leštěná nerez | stainl. steel | 65538,1 | 908 | 1 099 | 36,32 | 43,58 |

Rozměr - dimension - размер
265 x 120 x 163 mm.

65577

Sprchová polička se stěrkou
na sprchový kout

Shower shelf with wiper for glass
Полка для душа с скребком
для душевой кабины



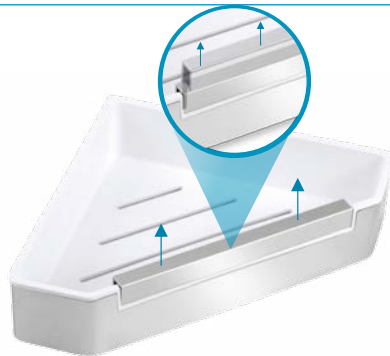
| PROVEDENÍ | FINISH | CODE | BEZ DPH (Kč) | S DPH (Kč) | WITHOUT VAT (€) | WITH VAT (€) |
|---------------|---------------|---------|--------------|------------|-----------------|--------------|
| leštěná nerez | stainl. steel | 65577,4 | 619 | 749 | 24,76 | 29,71 |

Rozměr - dimension - размер
290 x 120 x 54 mm.

65578

Sprchová polička se stěrkou
na sprchový kout rohová

Shower shelf, corner,
with wiper for glass
Полка для душа с скребком
для душевой кабины угловая



| PROVEDENÍ | FINISH | CODE | BEZ DPH (Kč) | S DPH (Kč) | WITHOUT VAT (€) | WITH VAT (€) |
|---------------|---------------|---------|--------------|------------|-----------------|--------------|
| leštěná nerez | stainl. steel | 65578,4 | 619 | 749 | 24,76 | 29,71 |

Rozměr - dimension - размер
220 x 220 x 54 mm.



KOUPELNOVÉ DOPLŇKY TITANIA - YACORE

65580

Univerzální polička na posuvný držák sprchy

Universal shelf for adjustable shower holders

Универсальная полка для душевой штанги



| PROVEDENÍ | FINISH | CODE | BEZ DPH (Kč) | S DPH (Kč) | WITHOUT VAT (€) | WITH VAT (€) |
|-----------|---------|----------------|--------------|------------|-----------------|--------------|
| plast | plastic | 65580,1 | 578 | 699 | 23,12 | 27,74 |

Rozměr - dimension - размер
280 mm x 120 mm.

Určeno pro držáky s průměrem tyče 18 - 28 mm.

Designed for holders with a diameter of bars 18 - 28 mm.

Предназначенная для держателей с диаметром стержней 18-28 мм.

65548

Mýdelka nerezová

Stainless steel soap dish

Мыльница из нержавеющей стали



| PROVEDENÍ | FINISH | CODE | BEZ DPH (Kč) | S DPH (Kč) | WITHOUT VAT (€) | WITH VAT (€) |
|---------------|---------------|----------------|--------------|------------|-----------------|--------------|
| leštěná nerez | stainl. steel | 65548,4 | 206 | 249 | 8,24 | 9,89 |

Rozměr - dimension - размер
110 x 90 mm.

65543

Pětiháček

Five-hook

Планка с 5 крючками



| PROVEDENÍ | FINISH | CODE | BEZ DPH (Kč) | S DPH (Kč) | WITHOUT VAT (€) | WITH VAT (€) |
|---------------|---------------|----------------|--------------|------------|-----------------|--------------|
| leštěná nerez | stainl. steel | 65543,4 | 578 | 699 | 23,12 | 27,74 |

Rozměr - dimension - размер
337 x 72 x 17 mm

65556

Dvojháček

Double-hook

Двойной крючок



| PROVEDENÍ | FINISH | CODE | BEZ DPH (Kč) | S DPH (Kč) | WITHOUT VAT (€) | WITH VAT (€) |
|---------------|---------------|----------------|--------------|------------|-----------------|--------------|
| leštěná nerez | stainl. steel | 65556,4 | 247 | 299 | 9,88 | 11,86 |

Rozměr - dimension - размер
80 x 80 x 42 mm

65586

Posuvný držák sprchy s poličkou

Adjustable shower holder with shelf

Подвижный держатель лейки с полкой



| PROVEDENÍ | FINISH | CODE | BEZ DPH (Kč) | S DPH (Kč) | WITHOUT VAT (€) | WITH VAT (€) |
|---------------|---------------|----------------|--------------|--------------|-----------------|--------------|
| leštěná nerez | stainl. steel | 65586,4 | 1 652 | 1 999 | 66,08 | 79,30 |

Rozměr - dimension - размер
450 x 780 x 130 mm



65540

Polička s držákem role papíru a háčkem

Shelf with toilet roll holder and hook
Полка с держателем туалетной бумаги и крючком



| PROVEDENÍ | FINISH | CODE | BEZ DPH (Kč) | S DPH (Kč) | WITHOUT VAT (€) | WITH VAT (€) |
|-----------|---------|---------|--------------|------------|-----------------|--------------|
| plast | plastic | 65540,1 | 495 | 599 | 19,80 | 23,76 |

Rozměr - dimension - размер
240 x 130 mm.

65581

Polička s držákem role papíru

Shelf with toilet roll holder
Полка с держателем туалетной бумаги



| PROVEDENÍ | FINISH | CODE | BEZ DPH (Kč) | S DPH (Kč) | WITHOUT VAT (€) | WITH VAT (€) |
|-----------|---------|---------|--------------|------------|-----------------|--------------|
| plast | plastic | 65581,1 | 578 | 699 | 23,12 | 27,74 |

Rozměr - dimension - размер
240 x 130 mm.

65574

Držák kartáčků a pasty s otočným háčkem

Tooth-brush and paste holder with adjustable hook
Держатель зубной пасты и щеток с поворотным крючком



| PROVEDENÍ | FINISH | CODE | BEZ DPH (Kč) | S DPH (Kč) | WITHOUT VAT (€) | WITH VAT (€) |
|-----------|---------|---------|--------------|------------|-----------------|--------------|
| plast | plastic | 65574,1 | 578 | 699 | 23,12 | 27,74 |

Rozměr - dimension - размер
248 x 120 mm.

65582

Polička s otočným držákem ručníku a háčkem

Shelf with adjustable tower rail and hook
Полка с поворотным держателем для полотенец и с крючком



| PROVEDENÍ | FINISH | CODE | BEZ DPH (Kč) | S DPH (Kč) | WITHOUT VAT (€) | WITH VAT (€) |
|-----------|---------|---------|--------------|------------|-----------------|--------------|
| plast | plastic | 65582,1 | 826 | 999 | 33,04 | 39,65 |

Rozměr - dimension - размер
310 x 130 mm.

65535

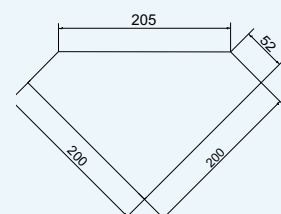
Rohová polička s dvěma otočnými háčky

Corner shelf with two adjustable hooks
Полка угловая с 2 поворотными крючками



| PROVEDENÍ | FINISH | CODE | BEZ DPH (Kč) | S DPH (Kč) | WITHOUT VAT (€) | WITH VAT (€) |
|-----------|---------|---------|--------------|------------|-----------------|--------------|
| plast | plastic | 65535,1 | 578 | 699 | 23,12 | 27,74 |

Rozměr - dimension - размер



RU/420,1
1 polohová sprchová růžice
(str. 213)

SET070/38,1
A: 1020 - 1220 mm
B: 50 - 80 mm
Sprchová souprava + sprchová baterie s horním vývodem
38062/1,1
Nobless Tina
(str. 124)

RAM350,0 (rameno sprchy)
RUP/410,1 (pevná sprcha)
(str. 228, 225)

Nutno objednat po jednotlivých položkách.

57060/1,1
(str. 33)

57020/1,1
(str. 31)

57002/1,1
(str. 39)

65578,4
rohová polička s integrovanou stěrkou
220x220x54
(str. 317)

38001/1,1
bez výpustě
(str. 123)

38020/1,1
keramický přepínač
(str. 123)

38061/1,1
(str. 124)

Kompletní nabídku baterií Nobless Tina najdete na straně 123-124.

TITANIA YACORE



Obrázek je pouze ilustrační, růžice ani hadice nejsou součástí výrobku.
The picture is only for illustration. Neither the showerhead, hose nor
the decoration are part of the product.
Картинка только иллюстративная. Леика, шланг ни декорация не частью изделия.

YACORE



KOUPELNOVÉ DOPLŇKY TITANIA - YACORE

65566

Polička s držákem ručníku

Shelf with tower rail

Полка с держателем для полотенец



| PROVEDENÍ | FINISH | CODE | BEZ DPH (Kč) | S DPH (Kč) | WITHOUT VAT (€) | WITH VAT (€) |
|-----------|---------|---------|--------------|------------|-----------------|--------------|
| plast | plastic | 65566,1 | 1 073 | 1 298 | 42,92 | 51,50 |

Rozměr - dimension - размер
355 x 110 mm.

TITANIA
YACORE



YACORE



66301

Držák ručníků ovál

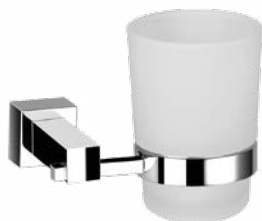
 Towel rail elliptical
 Вешалка для полотенец овальный


| PROVEDENÍ | FINISH | CODE | BEZ DPH (Kč) | S DPH (Kč) | WITHOUT VAT (€) | WITH VAT (€) |
|-----------|--------|----------------|--------------|------------|-----------------|--------------|
| chrom | chrome | 66301,0 | 412 | 499 | 16,48 | 19,78 |

 Rozměr - dimension - размер
 220 x 65 x 140.

66306

Držák kartáčků a pasty sklo

 Toothbrush holder glass
 Стаканчик для зубных щёток - стекло


| PROVEDENÍ | FINISH | CODE | BEZ DPH (Kč) | S DPH (Kč) | WITHOUT VAT (€) | WITH VAT (€) |
|-----------|--------|----------------|--------------|------------|-----------------|--------------|
| chrom | chrome | 66306,0 | 330 | 399 | 13,20 | 15,84 |

 Rozměr - dimension - размер
 120 x 100 x 95.

66357

Dvojitý držák kartáčků a pasty sklo

 Double toothbrush holder glass
 Двойной Стаканчик для зубных щёток - стекло


| PROVEDENÍ | FINISH | CODE | BEZ DPH (Kč) | S DPH (Kč) | WITHOUT VAT (€) | WITH VAT (€) |
|-----------|--------|----------------|--------------|------------|-----------------|--------------|
| chrom | chrome | 66357,0 | 578 | 699 | 23,12 | 27,74 |

 Rozměr - dimension - размер
 180 x 95 x 95.

66336

Mýdlenka sklo

 Soap dish glass
 Стеклянная мыльница


| PROVEDENÍ | FINISH | CODE | BEZ DPH (Kč) | S DPH (Kč) | WITHOUT VAT (€) | WITH VAT (€) |
|-----------|--------|----------------|--------------|------------|-----------------|--------------|
| chrom | chrome | 66336,0 | 330 | 399 | 13,20 | 15,84 |

 Rozměr - dimension - размер
 150 x 120 x 38.

66348

Drátěná mýdlenka

 Wire soap dish
 Мыльница


| PROVEDENÍ | FINISH | CODE | BEZ DPH (Kč) | S DPH (Kč) | WITHOUT VAT (€) | WITH VAT (€) |
|-----------|--------|----------------|--------------|------------|-----------------|--------------|
| chrom | chrome | 66348,0 | 412 | 499 | 16,48 | 19,78 |

 Rozměr - dimension - размер
 170 x 110 x 32.

66327

Držák ručníků 450 mm

Towel rail 450 mm
Вешалка для полотенец 450 mm



| PROVEDENÍ | FINISH | CODE | BEZ DPH (Kč) | S DPH (Kč) | WITHOUT VAT (€) | WITH VAT (€) |
|-----------|--------|---------|--------------|------------|-----------------|--------------|
| chrom | chrome | 66327,0 | 578 | 699 | 23,12 | 27,74 |

Rozměr - dimension - размер
450 x 75 x 32.

66328

Držák ručníků 600 mm

Towel rail 600 mm
Вешалка для полотенец 600 mm



| PROVEDENÍ | FINISH | CODE | BEZ DPH (Kč) | S DPH (Kč) | WITHOUT VAT (€) | WITH VAT (€) |
|-----------|--------|---------|--------------|------------|-----------------|--------------|
| chrom | chrome | 66328,0 | 578 | 699 | 23,12 | 27,74 |

Rozměr - dimension - размер
600 x 75 x 32.

66324

Dvojitý držák ručníků 450 mm

Double-arm towel rail 450 mm
Двойная Вешалка для полотенец 450 mm



| PROVEDENÍ | FINISH | CODE | BEZ DPH (Kč) | S DPH (Kč) | WITHOUT VAT (€) | WITH VAT (€) |
|-----------|--------|---------|--------------|------------|-----------------|--------------|
| chrom | chrome | 66324,0 | 826 | 999 | 33,04 | 39,65 |

Rozměr - dimension - размер
450 x 110 x 32.

66325

Dvojitý držák ručníků 600 mm

Double-arm towel rail 600 mm
Двойная Вешалка для полотенец 600 mm



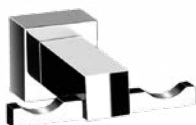
| PROVEDENÍ | FINISH | CODE | BEZ DPH (Kč) | S DPH (Kč) | WITHOUT VAT (€) | WITH VAT (€) |
|-----------|--------|---------|--------------|------------|-----------------|--------------|
| chrom | chrome | 66325,0 | 908 | 1 099 | 36,32 | 43,58 |

Rozměr - dimension - размер
600 x 110 x 32.

66356

Dvojháček

Double hook
Двойной крючок



| PROVEDENÍ | FINISH | CODE | BEZ DPH (Kč) | S DPH (Kč) | WITHOUT VAT (€) | WITH VAT (€) |
|-----------|--------|---------|--------------|------------|-----------------|--------------|
| chrom | chrome | 66356,0 | 164 | 198 | 6,56 | 7,87 |

Rozměr - dimension - размер
77 x 60 x 32.

66355

Dávkovač mýdla

 Soap dispenser
 Стеклянный дозатор мыла


| PROVEDENÍ | FINISH | CODE | BEZ DPH (Kč) | S DPH (Kč) | WITHOUT VAT (€) | WITH VAT (€) |
|-----------|--------|---------|--------------|------------|-----------------|--------------|
| chrom | chrome | 66355,0 | 495 | 599 | 19,80 | 23,76 |

Objem - volume - объем 0.22 l.

S chromovou kovovou pumpičkou.

With chrome pump.

С хромированным насосиком.

 Rozměr - dimension - размер
 97 x 172 x 137 mm.

66353

Polička se zábradlím

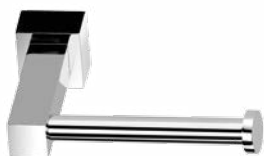
 Shelf with railing
 Полочка с ограждением


| PROVEDENÍ | FINISH | CODE | BEZ DPH (Kč) | S DPH (Kč) | WITHOUT VAT (€) | WITH VAT (€) |
|-----------|--------|---------|--------------|------------|-----------------|--------------|
| chrom | chrome | 66353,0 | 495 | 599 | 19,80 | 23,76 |

 Rozměr - dimension - размер
 520 x 125 mm.

66310

Držák toaletního papíru jednoduchý

 Toilet roll holder simple
 Простой держатель
 для туалетной бумаги


| PROVEDENÍ | FINISH | CODE | BEZ DPH (Kč) | S DPH (Kč) | WITHOUT VAT (€) | WITH VAT (€) |
|-----------|--------|---------|--------------|------------|-----------------|--------------|
| chrom | chrome | 66310,0 | 412 | 499 | 16,48 | 19,78 |

 Rozměr - dimension - размер
 90 x 152 mm.

66331

Závěs toaletního papíru

 Toilet roll holder
 Держатель для туалетной бумаги


| PROVEDENÍ | FINISH | CODE | BEZ DPH (Kč) | S DPH (Kč) | WITHOUT VAT (€) | WITH VAT (€) |
|-----------|--------|---------|--------------|------------|-----------------|--------------|
| chrom | chrome | 66331,0 | 412 | 499 | 16,48 | 19,78 |

 Rozměr - dimension - размер
 150 x 75 x 105.

66333

WC štětka

 Toilet brush and holder set
 Ершик - стекло


| PROVEDENÍ | FINISH | CODE | BEZ DPH (Kč) | S DPH (Kč) | WITHOUT VAT (€) | WITH VAT (€) |
|-----------|--------|---------|--------------|------------|-----------------|--------------|
| chrom | chrome | 66333,0 | 578 | 699 | 23,12 | 27,74 |

 Rozměr - dimension - размер
 150 x 120 x 370.

66406

Držák kartáčků a pasty sklo

Toothbrush holder glass
Стаканчик для зубных щёток - стекло



| PROVEDENÍ | FINISH | CODE | BEZ DPH (Kč) | S DPH (Kč) | WITHOUT VAT (€) | WITH VAT (€) |
|-----------|--------|---------|--------------|------------|-----------------|--------------|
| chrom | chrome | 66406,0 | 330 | 399 | 13,20 | 15,84 |

Rozměr - dimension - размер
124 x 95 x 95.

66457

Dvojitý držák kartáčků a pasty sklo

Double toothbrush holder glass
Двойной Стаканчик
для зубных щёток - стекло



| PROVEDENÍ | FINISH | CODE | BEZ DPH (Kč) | S DPH (Kč) | WITHOUT VAT (€) | WITH VAT (€) |
|-----------|--------|---------|--------------|------------|-----------------|--------------|
| chrom | chrome | 66457,0 | 578 | 699 | 23,12 | 27,74 |

Rozměr - dimension - размер
188 x 100 x 95.

66436

Mýdlenka sklo

Soap dish glass
Стеклянная мыльница



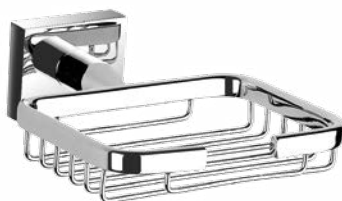
| PROVEDENÍ | FINISH | CODE | BEZ DPH (Kč) | S DPH (Kč) | WITHOUT VAT (€) | WITH VAT (€) |
|-----------|--------|---------|--------------|------------|-----------------|--------------|
| chrom | chrome | 66436,0 | 330 | 399 | 13,20 | 15,84 |

Rozměr - dimension - размер
146 x 110 x 53.

66448

Drátěná mýdlenka

Wire soap dish
Мыльница



| PROVEDENÍ | FINISH | CODE | BEZ DPH (Kč) | S DPH (Kč) | WITHOUT VAT (€) | WITH VAT (€) |
|-----------|--------|---------|--------------|------------|-----------------|--------------|
| chrom | chrome | 66448,0 | 412 | 499 | 16,48 | 19,78 |

Rozměr - dimension - размер
130 x 145 x 53.

66409

Věšák

Hook
Крючок



| PROVEDENÍ | FINISH | CODE | BEZ DPH (Kč) | S DPH (Kč) | WITHOUT VAT (€) | WITH VAT (€) |
|-----------|--------|---------|--------------|------------|-----------------|--------------|
| chrom | chrome | 66409,0 | 164 | 198 | 6,56 | 7,87 |

Rozměr - dimension - размер
55 x 73 x 58.



66427
Držák ručníků 450 mm

 Towel rail 450 mm
 Вешалка для полотенец 450 мм


| PROVEDENÍ | FINISH | CODE | BEZ DPH (Kč) | S DPH (Kč) | WITHOUT VAT (€) | WITH VAT (€) |
|-----------|--------|----------------|--------------|------------|-----------------|--------------|
| chrom | chrome | 66427,0 | 578 | 699 | 23,12 | 27,74 |

 Rozměr - dimension - размер
 466 x 71 x 45.

66428
Držák ručníků 600 mm

 Towel rail 600 mm
 Вешалка для полотенец 600 мм


| PROVEDENÍ | FINISH | CODE | BEZ DPH (Kč) | S DPH (Kč) | WITHOUT VAT (€) | WITH VAT (€) |
|-----------|--------|----------------|--------------|------------|-----------------|--------------|
| chrom | chrome | 66428,0 | 578 | 699 | 23,12 | 27,74 |

 Rozměr - dimension - размер
 616 x 71 x 45.

66424
Dvojitý držák ručníků 450 mm

 Double-arm towel rail 450 mm
 Двойная Вешалка для полотенец 450 мм


| PROVEDENÍ | FINISH | CODE | BEZ DPH (Kč) | S DPH (Kč) | WITHOUT VAT (€) | WITH VAT (€) |
|-----------|--------|----------------|--------------|------------|-----------------|--------------|
| chrom | chrome | 66424,0 | 660 | 799 | 26,40 | 31,68 |

 Rozměr - dimension - размер
 466 x 120 x 45.

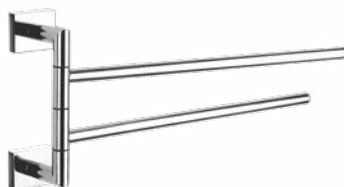
66425
Dvojitý držák ručníků 600 mm

 Double-arm towel rail 600 mm
 Двойная Вешалка для полотенец 600 мм


| PROVEDENÍ | FINISH | CODE | BEZ DPH (Kč) | S DPH (Kč) | WITHOUT VAT (€) | WITH VAT (€) |
|-----------|--------|----------------|--------------|------------|-----------------|--------------|
| chrom | chrome | 66425,0 | 743 | 899 | 29,72 | 35,66 |

 Rozměr - dimension - размер
 616 x 120 x 45.

66429
Dvojramenný držák ručníků 400 mm

 Double-arm towel rail
 Двойная Вешалка для полотенец


| PROVEDENÍ | FINISH | CODE | BEZ DPH (Kč) | S DPH (Kč) | WITHOUT VAT (€) | WITH VAT (€) |
|-----------|--------|----------------|--------------|------------|-----------------|--------------|
| chrom | chrome | 66429,0 | 702 | 849 | 28,08 | 33,70 |

 Rozměr - dimension - размер
 425 x 75 x 200.

66451

Závěs papírových ručníků

Paper towel holder
Вешалка для полотенец



| PROVEDENÍ | FINISH | CODE | BEZ DPH (Kč) | S DPH (Kč) | WITHOUT VAT (€) | WITH VAT (€) |
|-----------|--------|---------|--------------|------------|-----------------|--------------|
| chrom | chrome | 66451,0 | 371 | 449 | 14,84 | 17,81 |

Rozměr - dimension - размер
220 x 74 x 45.

66450

Dávkovač mýdla

Soap dispenser
Стеклянный дозатор мыла



| PROVEDENÍ | FINISH | CODE | BEZ DPH (Kč) | S DPH (Kč) | WITHOUT VAT (€) | WITH VAT (€) |
|-----------|--------|---------|--------------|------------|-----------------|--------------|
| chrom | chrome | 66450,0 | 412 | 499 | 16,48 | 19,78 |

Objem - volume - объем 0.2 l.

Rozměr - dimension - размер
95 x 165 x 125.

66455

Dávkovač mýdla

Soap dispenser
Стеклянный дозатор мыла



| PROVEDENÍ | FINISH | CODE | BEZ DPH (Kč) | S DPH (Kč) | WITHOUT VAT (€) | WITH VAT (€) |
|-----------|--------|---------|--------------|------------|-----------------|--------------|
| chrom | chrome | 66455,0 | 536 | 649 | 21,44 | 25,73 |

Objem - volume - объем 0.22 l.

S chromovou kovovou pumpičkou.

With chrome pump.

С хромированным насосиком.

66453

Polička se zábradlím

Shelf with railing
Полочка с ограждением



| PROVEDENÍ | FINISH | CODE | BEZ DPH (Kč) | S DPH (Kč) | WITHOUT VAT (€) | WITH VAT (€) |
|-----------|--------|---------|--------------|------------|-----------------|--------------|
| chrom | chrome | 66453,0 | 619 | 749 | 24,76 | 29,71 |

Rozměr - dimension - размер
520 x 140 x 55.

66431

Závěs toaletního papíru

Toilet roll holder
Держатель для туалетной бумаги



| PROVEDENÍ | FINISH | CODE | BEZ DPH (Kč) | S DPH (Kč) | WITHOUT VAT (€) | WITH VAT (€) |
|-----------|--------|---------|--------------|------------|-----------------|--------------|
| chrom | chrome | 66431,0 | 371 | 449 | 14,84 | 17,81 |

Rozměr - dimension - размер
160 x 74 x 45.



66410

Držák toaletního papíru jednoduchý

Toilet roll holder simple

Простой держатель для туалетной бумаги



| PROVEDENÍ | FINISH | CODE | BEZ DPH (Kč) | S DPH (Kč) | WITHOUT VAT (€) | WITH VAT (€) |
|-----------|--------|----------------|--------------|------------|-----------------|--------------|
| chrom | chrome | 66410,0 | 412 | 499 | 16,48 | 19,78 |

 Rozměr - dimension - размер
 55 x 90 x 170.

66433

WC štětka

Toilet brush and holder set

Ершик - стекло



| PROVEDENÍ | FINISH | CODE | BEZ DPH (Kč) | S DPH (Kč) | WITHOUT VAT (€) | WITH VAT (€) |
|-----------|--------|----------------|--------------|------------|-----------------|--------------|
| chrom | chrome | 66433,0 | 578 | 699 | 23,12 | 27,74 |

 Rozměr - dimension - размер
 160 x 120 x 370.

66501

Držák ručníků kruh

Towel rail ring
Вешалка для полотенец овальный



| PROVEDENÍ | FINISH | CODE | BEZ DPH (Kč) | S DPH (Kč) | WITHOUT VAT (€) | WITH VAT (€) |
|-----------|--------|---------|--------------|------------|-----------------|--------------|
| chrom | chrome | 66501,0 | 330 | 399 | 13,20 | 15,84 |

Rozměr - dimension - размер
170 x 71 x 210.

66506

Držák kartáčků a pasty sklo

Toothbrush holder glass
Стаканчик для зубных щёток - стекло



| PROVEDENÍ | FINISH | CODE | BEZ DPH (Kč) | S DPH (Kč) | WITHOUT VAT (€) | WITH VAT (€) |
|-----------|--------|---------|--------------|------------|-----------------|--------------|
| chrom | chrome | 66506,0 | 371 | 449 | 14,84 | 17,81 |

Rozměr - dimension - размер
106 x 95 x 95.

66557

Dvojitý držák kartáčků a pasty sklo

Double toothbrush holder glass
Двойной стаканчик для зубных щёток - стекло



| PROVEDENÍ | FINISH | CODE | BEZ DPH (Kč) | S DPH (Kč) | WITHOUT VAT (€) | WITH VAT (€) |
|-----------|--------|---------|--------------|------------|-----------------|--------------|
| chrom | chrome | 66557,0 | 578 | 699 | 23,12 | 27,74 |

Rozměr - dimension - размер
128 x 116 x 95.

66536

Mýdelna sklo

Soap dish glass
Стеклянная мыльница



| PROVEDENÍ | FINISH | CODE | BEZ DPH (Kč) | S DPH (Kč) | WITHOUT VAT (€) | WITH VAT (€) |
|-----------|--------|---------|--------------|------------|-----------------|--------------|
| chrom | chrome | 66536,0 | 371 | 449 | 14,84 | 17,81 |

Rozměr - dimension - размер
128 x 116.

66509

Věšák

Hook
Крючок



| PROVEDENÍ | FINISH | CODE | BEZ DPH (Kč) | S DPH (Kč) | WITHOUT VAT (€) | WITH VAT (€) |
|-----------|--------|---------|--------------|------------|-----------------|--------------|
| chrom | chrome | 66509,0 | 164 | 198 | 6,56 | 7,87 |

Rozměr - dimension - размер
62 x 20.



66527
Držák ručníků 450 mm

 Towel rail 450 mm
 Вешалка для полотенец 450 мм


| PROVEDENÍ | FINISH | CODE | BEZ DPH (Kč) | S DPH (Kč) | WITHOUT VAT (€) | WITH VAT (€) |
|-----------|--------|----------------|--------------|------------|-----------------|--------------|
| chrom | chrome | 66527,0 | 702 | 849 | 28,08 | 33,70 |

 Rozměr - dimension - размер
 450 x 62 x 20.

66528
Držák ručníků 600 mm

 Towel rail 600 mm
 Вешалка для полотенец 600 мм


| PROVEDENÍ | FINISH | CODE | BEZ DPH (Kč) | S DPH (Kč) | WITHOUT VAT (€) | WITH VAT (€) |
|-----------|--------|----------------|--------------|------------|-----------------|--------------|
| chrom | chrome | 66528,0 | 743 | 899 | 29,72 | 35,66 |

 Rozměr - dimension - размер
 595 x 62 x 20.

66529
Dvojramenný držák ručníků

 Double-arm towel rail
 Двойная Вешалка для полотенец


| PROVEDENÍ | FINISH | CODE | BEZ DPH (Kč) | S DPH (Kč) | WITHOUT VAT (€) | WITH VAT (€) |
|-----------|--------|----------------|--------------|--------------|-----------------|--------------|
| chrom | chrome | 66529,0 | 908 | 1 099 | 36,32 | 43,58 |

 Délka tyček - stake length -
 длина плечиков 330 mm.

66551
Závěs ručníků

 Towel hanger
 Вешалка для полотенец


| PROVEDENÍ | FINISH | CODE | BEZ DPH (Kč) | S DPH (Kč) | WITHOUT VAT (€) | WITH VAT (€) |
|-----------|--------|----------------|--------------|------------|-----------------|--------------|
| chrom | chrome | 66551,0 | 330 | 399 | 13,20 | 15,84 |

 Rozměr - dimension - размер
 195 x 62 x 30.

66553
Polička se zábradlím

 Shelf with railing
 Полочка с ограждением


| PROVEDENÍ | FINISH | CODE | BEZ DPH (Kč) | S DPH (Kč) | WITHOUT VAT (€) | WITH VAT (€) |
|-----------|--------|----------------|--------------|------------|-----------------|--------------|
| chrom | chrome | 66553,0 | 578 | 699 | 23,12 | 27,74 |

 Rozměr - dimension - размер
 520 x 130 x 45.

66550

Dávkovač mýdla

Soap dispenser
Стеклянный дозатор мыла



| PROVEDENÍ | FINISH | CODE | BEZ DPH (Kč) | S DPH (Kč) | WITHOUT VAT (€) | WITH VAT (€) |
|-----------|--------|---------|--------------|------------|-----------------|--------------|
| chrom | chrome | 66550,0 | 412 | 499 | 16,48 | 19,78 |

Objem - volume - объем 0.2 l.

Rozměr - dimension - размер
106 x 95 x 165.

66555

Dávkovač mýdla

Soap dispenser
Стеклянный дозатор мыла



| PROVEDENÍ | FINISH | CODE | BEZ DPH (Kč) | S DPH (Kč) | WITHOUT VAT (€) | WITH VAT (€) |
|-----------|--------|---------|--------------|------------|-----------------|--------------|
| chrom | chrome | 66555,0 | 536 | 649 | 21,44 | 25,73 |

Objem - volume - объем 0.22 l.

S chromovou kovovou pumpičkou.

With chrome pump.

С хромированным насосиком.

66531

Závěs toaletního papíru

Toilet roll holder
Держатель для туалетной бумаги



| PROVEDENÍ | FINISH | CODE | BEZ DPH (Kč) | S DPH (Kč) | WITHOUT VAT (€) | WITH VAT (€) |
|-----------|--------|---------|--------------|------------|-----------------|--------------|
| chrom | chrome | 66531,0 | 412 | 499 | 16,48 | 19,78 |

Rozměr - dimension - размер
145 x 62 x 30.

66538

Závěs toaletního papíru s krytem

Toilet roll holder with cover
Держатель для туалетной бумаги с крышкой



| PROVEDENÍ | FINISH | CODE | BEZ DPH (Kč) | S DPH (Kč) | WITHOUT VAT (€) | WITH VAT (€) |
|-----------|--------|---------|--------------|------------|-----------------|--------------|
| chrom | chrome | 66538,0 | 330 | 399 | 13,20 | 15,84 |

Rozměr - dimension - размер
140 x 70 x 155.

66533

WC šětka

Toilet brush and holder set
Ершик - стекло



| PROVEDENÍ | FINISH | CODE | BEZ DPH (Kč) | S DPH (Kč) | WITHOUT VAT (€) | WITH VAT (€) |
|-----------|--------|---------|--------------|------------|-----------------|--------------|
| chrom | chrome | 66533,0 | 578 | 699 | 23,12 | 27,74 |

Rozměr - dimension - размер
244 x 120 x 370.



66606

Držák kartáčků a pasty sklo

 Toothbrush holder glass
 Стаканчик для зубных щёток - стекло


| PROVEDENÍ | FINISH | CODE | BEZ DPH (Kč) | S DPH (Kč) | WITHOUT VAT (€) | WITH VAT (€) |
|-----------|--------|----------------|--------------|------------|-----------------|--------------|
| chrom | chrome | 66606,0 | 330 | 399 | 13,20 | 15,84 |

 Rozměr - dimension - размер
 117 x 95 x 95.

66636

Mýdlenka sklo

 Soap dish glass
 Стеклаянная мыльница


| PROVEDENÍ | FINISH | CODE | BEZ DPH (Kč) | S DPH (Kč) | WITHOUT VAT (€) | WITH VAT (€) |
|-----------|--------|----------------|--------------|------------|-----------------|--------------|
| chrom | chrome | 66636,0 | 330 | 399 | 13,20 | 15,84 |

 Rozměr - dimension - размер
 140 x 120 x 40.

66648

Drátěná mýdlenka

 Wire soap dish
 Мыльница


| PROVEDENÍ | FINISH | CODE | BEZ DPH (Kč) | S DPH (Kč) | WITHOUT VAT (€) | WITH VAT (€) |
|-----------|--------|----------------|--------------|------------|-----------------|--------------|
| chrom | chrome | 66648,0 | 495 | 599 | 19,80 | 23,76 |

 Rozměr - dimension - размер
 107 x 180.

66609

Věšák

 Hook
 Крючок


| PROVEDENÍ | FINISH | CODE | BEZ DPH (Kč) | S DPH (Kč) | WITHOUT VAT (€) | WITH VAT (€) |
|-----------|--------|----------------|--------------|------------|-----------------|--------------|
| chrom | chrome | 66609,0 | 164 | 198 | 6,56 | 7,87 |

 Rozměr - dimension - размер
 63 x 60 x 20.

66655

Dávkovač mýdla

 Soap dispenser
 Стеклаянный дозатор мыла


| PROVEDENÍ | FINISH | CODE | BEZ DPH (Kč) | S DPH (Kč) | WITHOUT VAT (€) | WITH VAT (€) |
|-----------|--------|----------------|--------------|------------|-----------------|--------------|
| chrom | chrome | 66655,0 | 412 | 499 | 16,48 | 19,78 |

Objem - volume - объем 0.22 l.

 Rozměr - dimension - размер
 170 x 50 x 95.

S chromovou kovovou pumpičkou.

With chrome pump.

С хромированным насосиком.

66627

Držák ručníků 450 mm

Towel rail 450 mm
Вешалка для полотенец 450 мм



| PROVEDENÍ | FINISH | CODE | BEZ DPH (Kč) | S DPH (Kč) | WITHOUT VAT (€) | WITH VAT (€) |
|-----------|--------|---------|--------------|------------|-----------------|--------------|
| chrom | chrome | 66627,0 | 578 | 699 | 23,12 | 27,74 |

Rozměr - dimension - размер
450 x 63 x 20.

66628

Držák ručníků 600 mm

Towel rail 600 mm
Вешалка для полотенец 600 мм



| PROVEDENÍ | FINISH | CODE | BEZ DPH (Kč) | S DPH (Kč) | WITHOUT VAT (€) | WITH VAT (€) |
|-----------|--------|---------|--------------|------------|-----------------|--------------|
| chrom | chrome | 66628,0 | 578 | 699 | 23,12 | 27,74 |

Rozměr - dimension - размер
600 x 63 x 20.

66624

Dvojitý držák ručníků 450 mm

Double-arm towel rail 450 mm
Двойная Вешалка для полотенец 450 мм



| PROVEDENÍ | FINISH | CODE | BEZ DPH (Kč) | S DPH (Kč) | WITHOUT VAT (€) | WITH VAT (€) |
|-----------|--------|---------|--------------|------------|-----------------|--------------|
| chrom | chrome | 66624,0 | 660 | 799 | 26,40 | 31,68 |

Rozměr - dimension - размер
450 x 120 x 20.

66625

Dvojitý držák ručníků 600 mm

Double-arm towel rail 600 mm
Двойная Вешалка для полотенец 600 мм



| PROVEDENÍ | FINISH | CODE | BEZ DPH (Kč) | S DPH (Kč) | WITHOUT VAT (€) | WITH VAT (€) |
|-----------|--------|---------|--------------|------------|-----------------|--------------|
| chrom | chrome | 66625,0 | 743 | 899 | 29,72 | 35,66 |

Rozměr - dimension - размер
595 x 120 x 20.

66651

Závěs papírových ručníků

Paper towel holder
Вешалка для полотенец



| PROVEDENÍ | FINISH | CODE | BEZ DPH (Kč) | S DPH (Kč) | WITHOUT VAT (€) | WITH VAT (€) |
|-----------|--------|---------|--------------|------------|-----------------|--------------|
| chrom | chrome | 66651,0 | 330 | 399 | 13,20 | 15,84 |

Rozměr - dimension - размер
210 x 635 x 20.



66653
Polička se zábradlím

 Shelf with railing
 Полочка с ограждением


| PROVEDENÍ | FINISH | CODE | BEZ DPH (Kč) | S DPH (Kč) | WITHOUT VAT (€) | WITH VAT (€) |
|-----------|--------|----------------|--------------|------------|-----------------|--------------|
| chrom | chrome | 66653,0 | 495 | 599 | 19,80 | 23,76 |

 Rozměr - dimension - размер
 520 x 125 x 40.

66610
Závěs toaletního papíru

 Toilet roll holder
 Держатель для туалетной бумаги


| PROVEDENÍ | FINISH | CODE | BEZ DPH (Kč) | S DPH (Kč) | WITHOUT VAT (€) | WITH VAT (€) |
|-----------|--------|----------------|--------------|------------|-----------------|--------------|
| chrom | chrome | 66610,0 | 330 | 399 | 13,20 | 15,84 |

 Rozměr - dimension - размер
 155 x 63 x 25.

66633
WC štětka

 Toilet brush and holder set
 Ершик - стекло


| PROVEDENÍ | FINISH | CODE | BEZ DPH (Kč) | S DPH (Kč) | WITHOUT VAT (€) | WITH VAT (€) |
|-----------|--------|----------------|--------------|------------|-----------------|--------------|
| chrom | chrome | 66633,0 | 578 | 699 | 23,12 | 27,74 |

 Rozměr - dimension - размер
 156 x 120 x 370.

TITANIA NATY



NATY



6803

Lichoběžníkový držák

 Trapezoidal towel holder
 Вешалка - трапеция


| PROVEDENÍ | FINISH | CODE | BEZ DPH (Kč) | S DPH (Kč) | WITHOUT VAT (€) | WITH VAT (€) |
|-----------|--------|--------|--------------|------------|-----------------|--------------|
| chrom | chrome | 6803,0 | 247 | 299 | 9,96 | 11,95 |

 Rozměr - dimension - размер
 175 x 140 mm.

6806

Držák kartáčků sklo

 Tooth-Brush Holder - Glass
 Стаканчик для зубных щёток - стекло


| PROVEDENÍ | FINISH | CODE | BEZ DPH (Kč) | S DPH (Kč) | WITHOUT VAT (€) | WITH VAT (€) |
|-----------|--------|--------|--------------|------------|-----------------|--------------|
| chrom | chrome | 6806,0 | 247 | 299 | 9,96 | 11,95 |

 Rozměr - dimension - размер
 70 x 95 mm.

6857

 Dvojitý držák
 kartáčků a pasty - sklo

 Double tooth-brush
 and paste holder - glass
 Двойной стаканчик


| PROVEDENÍ | FINISH | CODE | BEZ DPH (Kč) | S DPH (Kč) | WITHOUT VAT (€) | WITH VAT (€) |
|-----------|--------|--------|--------------|------------|-----------------|--------------|
| chrom | chrome | 6857,0 | 412 | 499 | 16,64 | 19,97 |

 Rozměr - dimension - размер
 170 x 95 mm.

6836

Mýdelna - sklo

 Soap Dish - Glass
 Стеклонная мыльница


| PROVEDENÍ | FINISH | CODE | BEZ DPH (Kč) | S DPH (Kč) | WITHOUT VAT (€) | WITH VAT (€) |
|-----------|--------|--------|--------------|------------|-----------------|--------------|
| chrom | chrome | 6836,0 | 247 | 299 | 9,96 | 11,95 |

Průměr 110 mm.

Dia 110 mm.

Диаметр 110 mm.

6848

Drátěná mýdelna

 Wire soap dish
 Мыльница


| PROVEDENÍ | FINISH | CODE | BEZ DPH (Kč) | S DPH (Kč) | WITHOUT VAT (€) | WITH VAT (€) |
|-----------|--------|--------|--------------|------------|-----------------|--------------|
| chrom | chrome | 6848,0 | 330 | 399 | 13,28 | 15,94 |

 Rozměr - dimension - размер
 145 mm x 100 mm.


6855

Dávkovač mýdla

Soap Dispenser - Glass
Стеклянный дозатор мыла



| PROVEDENÍ | FINISH | CODE | BEZ DPH (Kč) | S DPH (Kč) | WITHOUT VAT (€) | WITH VAT (€) |
|-----------|--------|--------|--------------|------------|-----------------|--------------|
| chrom | chrome | 6855,0 | 330 | 399 | 13,28 | 15,94 |

Objem - volume - объем 0.15 l.

Rozměr - dimension - размер
70 x 160 mm.

6828

Držák ručníku

Towel rail
Вешалка для полотенец



| PROVEDENÍ | FINISH | CODE | BEZ DPH (Kč) | S DPH (Kč) | WITHOUT VAT (€) | WITH VAT (€) |
|-----------|--------|--------|--------------|------------|-----------------|--------------|
| chrom | chrome | 6828,0 | 412 | 499 | 16,48 | 19,78 |

Rozměr - dimension - размер
500 x 70 mm.

6825

Dvojitý držák ručníků

Double towel rail
Двойная вешалка для полотенец



| PROVEDENÍ | FINISH | CODE | BEZ DPH (Kč) | S DPH (Kč) | WITHOUT VAT (€) | WITH VAT (€) |
|-----------|--------|--------|--------------|------------|-----------------|--------------|
| chrom | chrome | 6825,0 | 578 | 699 | 23,12 | 27,74 |

Rozměr - dimension - размер
500 x 100 mm.

6856

Dvojháček

Double hook
Двойной крючок



| PROVEDENÍ | FINISH | CODE | BEZ DPH (Kč) | S DPH (Kč) | WITHOUT VAT (€) | WITH VAT (€) |
|-----------|--------|--------|--------------|------------|-----------------|--------------|
| chrom | chrome | 6856,0 | 164 | 198 | 6,56 | 7,87 |

Rozměr - dimension - размер
60 x 60 mm.

6838

Závěs toaletního papíru s krytem

Toilet roll holder with cover
Держатель для туалетной бумаги с крышкой



| PROVEDENÍ | FINISH | CODE | BEZ DPH (Kč) | S DPH (Kč) | WITHOUT VAT (€) | WITH VAT (€) |
|-----------|--------|--------|--------------|------------|-----------------|--------------|
| chrom | chrome | 6838,0 | 371 | 449 | 14,84 | 17,81 |

Rozměr - dimension - размер
160 x 145 mm.



6833
WC štětka

 Toilet brush - glass
 Ершик - стекло


| PROVEDENÍ | FINISH | CODE | BEZ DPH (Kč) | S DPH (Kč) | WITHOUT VAT (€) | WITH VAT (€) |
|-----------|--------|---------------|--------------|------------|-----------------|--------------|
| chrom | chrome | 6833,0 | 495 | 599 | 19,80 | 23,76 |

Výška - height - высота 350 mm.

6853
Polička se zábradlím

 Shelf with rail
 Полочка с ограждением


| PROVEDENÍ | FINISH | CODE | BEZ DPH (Kč) | S DPH (Kč) | WITHOUT VAT (€) | WITH VAT (€) |
|-----------|--------|---------------|--------------|------------|-----------------|--------------|
| chrom | chrome | 6853,0 | 495 | 599 | 19,80 | 23,76 |

 Rozměr - dimension - размер
 500 x 130 mm.

6873
Polička dvojitá

 Double shelf
 Двойная полочка


| PROVEDENÍ | FINISH | CODE | BEZ DPH (Kč) | S DPH (Kč) | WITHOUT VAT (€) | WITH VAT (€) |
|-----------|--------|---------------|--------------|------------|-----------------|--------------|
| chrom | chrome | 6873,0 | 743 | 899 | 29,96 | 35,95 |

Výška - height - высота 380 mm.

 Rozměr - dimension - размер
 350 x 120 mm.

Pouze do vyprodání zásob.
 Available only until we sell out.
 Связи с прекращением производства.



6901

Držák ručníku

Towel hanger
Вешалка для полотенец



| PROVEDENÍ | FINISH | CODE | BEZ DPH (Kč) | S DPH (Kč) | WITHOUT VAT (€) | WITH VAT (€) |
|-----------|--------|--------|--------------|------------|-----------------|--------------|
| chrom | chrome | 6901,0 | 247 | 299 | 9,96 | 11,95 |

Rozměr - dimension - размер
210 x 140 mm.

6906

Držák kartáčků sklo

Tooth-Brush Holder - Glass
Стаканчик для зубных щёток - стекло



| PROVEDENÍ | FINISH | CODE | BEZ DPH (Kč) | S DPH (Kč) | WITHOUT VAT (€) | WITH VAT (€) |
|-----------|--------|--------|--------------|------------|-----------------|--------------|
| chrom | chrome | 6906,0 | 247 | 299 | 9,96 | 11,95 |

Rozměr - dimension - размер
70 x 95 mm.

6957

Dvojitý držák kartáčků a pasty - sklo

Double tooth-brush and tooth-paste holder - glass
Двойной стаканчик



| PROVEDENÍ | FINISH | CODE | BEZ DPH (Kč) | S DPH (Kč) | WITHOUT VAT (€) | WITH VAT (€) |
|-----------|--------|--------|--------------|------------|-----------------|--------------|
| chrom | chrome | 6957,0 | 495 | 599 | 19,80 | 23,76 |

Rozměr - dimension - размер
190 x 95 mm.

6936

Mýdelka - sklo

Soap Dish - Glass
Стеклянная мыльница



| PROVEDENÍ | FINISH | CODE | BEZ DPH (Kč) | S DPH (Kč) | WITHOUT VAT (€) | WITH VAT (€) |
|-----------|--------|--------|--------------|------------|-----------------|--------------|
| chrom | chrome | 6936,0 | 247 | 299 | 9,96 | 11,95 |

Rozměr - dimension - размер
110 mm.

6948

Drátěná mýdelka

Wire soap dish
Мыльница



| PROVEDENÍ | FINISH | CODE | BEZ DPH (Kč) | S DPH (Kč) | WITHOUT VAT (€) | WITH VAT (€) |
|-----------|--------|--------|--------------|------------|-----------------|--------------|
| chrom | chrome | 6948,0 | 412 | 499 | 16,64 | 19,97 |

Rozměr - dimension - размер
145 x 90 mm.



6955

Dávkovač mýdla

 Soap Dispenser - Glass
 Стеклянный дозатор мыла


| PROVEDENÍ | FINISH | CODE | BEZ DPH (Kč) | S DPH (Kč) | WITHOUT VAT (€) | WITH VAT (€) |
|-----------|--------|---------------|--------------|------------|-----------------|--------------|
| chrom | chrome | 6955,0 | 330 | 399 | 13,28 | 15,94 |

Objem - volume - объем 0.15 l.

 Rozměr - dimension - размер
 70 x 150 mm.

6927

Držák ručníku

 Towel rail
 Вешалка для полотенец


| PROVEDENÍ | FINISH | CODE | BEZ DPH (Kč) | S DPH (Kč) | WITHOUT VAT (€) | WITH VAT (€) |
|-----------|--------|---------------|--------------|------------|-----------------|--------------|
| chrom | chrome | 6927,0 | 412 | 499 | 16,48 | 19,78 |

 Rozměr - dimension - размер
 460 x 70 mm.

6924

Dvojité držák ručníků

 Double towel rail
 Двойная вешалка для полотенец


| PROVEDENÍ | FINISH | CODE | BEZ DPH (Kč) | S DPH (Kč) | WITHOUT VAT (€) | WITH VAT (€) |
|-----------|--------|---------------|--------------|------------|-----------------|--------------|
| chrom | chrome | 6924,0 | 578 | 699 | 23,12 | 27,74 |

 Rozměr - dimension - размер
 460 x 110 mm.

6956

Dvojháček

 Double hook
 Двойной крючок


| PROVEDENÍ | FINISH | CODE | BEZ DPH (Kč) | S DPH (Kč) | WITHOUT VAT (€) | WITH VAT (€) |
|-----------|--------|---------------|--------------|------------|-----------------|--------------|
| chrom | chrome | 6956,0 | 82 | 99 | 3,28 | 3,94 |

 Rozměr - dimension - размер
 70 x 70 mm.

6943

Šestiháček

 Six-hook
 Шестерной крючок


| PROVEDENÍ | FINISH | CODE | BEZ DPH (Kč) | S DPH (Kč) | WITHOUT VAT (€) | WITH VAT (€) |
|-----------|--------|---------------|--------------|------------|-----------------|--------------|
| chrom | chrome | 6943,0 | 412 | 499 | 16,48 | 19,78 |

Délka - lenght - размер 330 mm.



6938

Závěs toaletního papíru s krytem

Toilet roll holder with cover

Держатель для туалетной бумаги с крышкой



| PROVEDENÍ | FINISH | CODE | BEZ DPH (Kč) | S DPH (Kč) | WITHOUT VAT (€) | WITH VAT (€) |
|-----------|--------|---------------|--------------|------------|-----------------|--------------|
| chrom | chrome | 6938,0 | 412 | 499 | 16,48 | 19,78 |

6933

WC štětka

Toilet brush - glass

Ершик - стекло



| PROVEDENÍ | FINISH | CODE | BEZ DPH (Kč) | S DPH (Kč) | WITHOUT VAT (€) | WITH VAT (€) |
|-----------|--------|---------------|--------------|------------|-----------------|--------------|
| chrom | chrome | 6933,0 | 536 | 649 | 21,44 | 25,73 |

Výška - height - высота 360 mm.

6940

Polička

Shelf

Полочка



| PROVEDENÍ | FINISH | CODE | BEZ DPH (Kč) | S DPH (Kč) | WITHOUT VAT (€) | WITH VAT (€) |
|-----------|--------|---------------|--------------|------------|-----------------|--------------|
| chrom | chrome | 6940,0 | 412 | 499 | 16,48 | 19,78 |

Rozměr skla - glass dimension - размеры стекла 520 x 130 mm.



TITANIA ORFEUS

ORFEUS





ZAHRADNÍ PROGRAM NOVASERVIS

Široká nabídka zahradního programu zahrnuje zahradní pistole, hadicové spojky, adaptéry, hadice, zahradní zavlažovače, ventily a další zahradní příslušenství. Použitými materiály jsou velmi odolný plast a kvalitní mosaz.

GARDEN PROGRAMME NOVASERVIS

Broad range of garden programme includes garden spray guns, hose connections, adaptors, hoses, sprinklers, couplings and other garden accessories. Products are made of high quality plastic material and brass.

САДОВАЯ ПРОГРАММА NOVASERVIS

Нами предлагаемая садовая программа включает в себя садовые пистолет-разбрызгиватели, муфты для шланга, штуцеры, шланги, регулируемые разбрызгиватели, вентили и дальнейшие садовые аксессуары. Они произведены из стойкого пластика и качественной латуни.



DY8013

Hadicová spojka

 Hose connection
 Муфта для шланга


| PROVEDENÍ | FINISH | CODE | BEZ DPH (Kč) | S DPH (Kč) | WITHOUT VAT (€) | WITH VAT (€) |
|-------------------|---------|--------|--------------|------------|-----------------|--------------|
| plast 1/2" | plastic | DY8014 | 16 | 19 | 0,64 | 0,77 |
| plast 3/4" | plastic | DY8013 | 19 | 23 | 0,76 | 0,91 |
| plast 1/2" x 3/4" | plastic | DY8026 | 18 | 22 | 0,72 | 0,86 |

 240 ks - pcs - шт
 v kartonu - in box - в коробке.

DY8023

Adaptér s přechodkou

 Adaptor with reducer
 Штуцер с переходником


| PROVEDENÍ | FINISH | CODE | BEZ DPH (Kč) | S DPH (Kč) | WITHOUT VAT (€) | WITH VAT (€) |
|-------------------|---------|--------|--------------|------------|-----------------|--------------|
| plast 1/2" x 3/4" | plastic | DY8024 | 16 | 19 | 0,64 | 0,77 |
| plast 3/4" x 1" | plastic | DY8023 | 16 | 19 | 0,64 | 0,77 |

 240 ks - pcs - шт
 v kartonu - in box - в коробке.

DY8010

Rychlospojka

 Hose connection
 Быстросоединяемая муфта


| PROVEDENÍ | FINISH | CODE | BEZ DPH (Kč) | S DPH (Kč) | WITHOUT VAT (€) | WITH VAT (€) |
|------------|---------|--------|--------------|------------|-----------------|--------------|
| plast 1/2" | plastic | DY8010 | 24 | 29 | 0,96 | 1,15 |
| plast 3/4" | plastic | DY8029 | 24 | 29 | 0,96 | 1,15 |

 240 ks - pcs - шт
 v kartonu - in box - в коробке.

DY8011

Rychlospojka se stop-ventilem

 Hose connection with stop-valve
 Быстросоединяемая муфта - аквастоп


| PROVEDENÍ | FINISH | CODE | BEZ DPH (Kč) | S DPH (Kč) | WITHOUT VAT (€) | WITH VAT (€) |
|------------|---------|--------|--------------|------------|-----------------|--------------|
| plast 1/2" | plastic | DY8011 | 24 | 29 | 0,96 | 1,15 |
| plast 3/4" | plastic | DY8030 | 24 | 29 | 0,96 | 1,15 |

 240 ks - pcs - шт
 v kartonu - in box - в коробке.

DY8018

Adaptér - vnější závit

 Adaptor - male thread
 Штуцер с наружной резьбой


| PROVEDENÍ | FINISH | CODE | BEZ DPH (Kč) | S DPH (Kč) | WITHOUT VAT (€) | WITH VAT (€) |
|------------|---------|--------|--------------|------------|-----------------|--------------|
| plast 3/4" | plastic | DY8018 | 16 | 19 | 0,64 | 0,77 |

 240 ks - pcs - шт
 v kartonu - in box - в коробке.

DY8017

Adaptér vnitřní závit

Adaptor - internal thread
Штуцер с внутренней резьбой



| PROVEDENÍ | FINISH | CODE | BEZ DPH (Kč) | S DPH (Kč) | WITHOUT VAT (€) | WITH VAT (€) |
|------------|---------|---------------|--------------|------------|-----------------|--------------|
| plast 3/4" | plastic | DY8017 | 16 | 19 | 0,64 | 0,77 |
| plast 1" | plastic | DY8028 | 16 | 19 | 0,64 | 0,77 |

240 ks - pcs - шт
v kartonu - in box - в коробке.

DY8015

Adaptér pro 3 rychlospojky

Three-way hose coupling
Тройник для соединения шлангов



| PROVEDENÍ | FINISH | CODE | BEZ DPH (Kč) | S DPH (Kč) | WITHOUT VAT (€) | WITH VAT (€) |
|-----------|---------|---------------|--------------|------------|-----------------|--------------|
| plast | plastic | DY8015 | 16 | 19 | 0,64 | 0,77 |

240 ks - pcs - шт
v kartonu - in box - в коробке.

DY8016

Adaptér pro 2 rychlospojky

Two-way hose coupling
Внутренняя втулка



| PROVEDENÍ | FINISH | CODE | BEZ DPH (Kč) | S DPH (Kč) | WITHOUT VAT (€) | WITH VAT (€) |
|-----------|---------|---------------|--------------|------------|-----------------|--------------|
| plast | plastic | DY8016 | 16 | 19 | 0,64 | 0,77 |

240 ks - pcs - шт
v kartonu - in box - в коробке.

DY8001

Spojovací ventil - konektor

One-way switch coupling - connector
Соединительный кран



| PROVEDENÍ | FINISH | CODE | BEZ DPH (Kč) | S DPH (Kč) | WITHOUT VAT (€) | WITH VAT (€) |
|-----------|---------|---------------|--------------|------------|-----------------|--------------|
| plast | plastic | DY8001 | 32 | 39 | 1,28 | 1,54 |

240 ks - pcs - шт
v kartonu - in box - в коробке.

DY8002

Rozdvojka

Y- Switch coupling with swivel
Кран-распределитель



| PROVEDENÍ | FINISH | CODE | BEZ DPH (Kč) | S DPH (Kč) | WITHOUT VAT (€) | WITH VAT (€) |
|-----------|---------|---------------|--------------|------------|-----------------|--------------|
| plast | plastic | DY8002 | 40 | 48 | 1,60 | 1,92 |

240 ks - pcs - шт
v kartonu - in box - в коробке.



DY8013C

Hadicová spojka

Brass hose connection
Муфта для шланга



| PROVEDENÍ | FINISH | CODE | BEZ DPH (Kč) | S DPH (Kč) | WITHOUT VAT (€) | WITH VAT (€) |
|------------|--------|---------|--------------|------------|-----------------|--------------|
| mosaz 1/2" | brass | DY8014C | 82 | 99 | 3,28 | 3,94 |
| mosaz 3/4" | brass | DY8013C | 131 | 159 | 5,24 | 6,29 |

48 ks - pcs - шт
v kartonu - in box - в коробке.

DY8023C

Adaptér s přechodkou

Brass adaptor with reducer
Штуцер латунный с футоркой



| PROVEDENÍ | FINISH | CODE | BEZ DPH (Kč) | S DPH (Kč) | WITHOUT VAT (€) | WITH VAT (€) |
|-----------------|--------|---------|--------------|------------|-----------------|--------------|
| mosaz 1/2"x3/4" | brass | DY8024C | 60 | 73 | 2,40 | 2,88 |
| mosaz 3/4"x1" | brass | DY8023C | 77 | 93 | 3,08 | 3,70 |

48 ks - pcs - шт
v kartonu - in box - в коробке.

DY8010C

Rychlospojka

Brass hose connection
Быстросоединяемая муфта



| PROVEDENÍ | FINISH | CODE | BEZ DPH (Kč) | S DPH (Kč) | WITHOUT VAT (€) | WITH VAT (€) |
|------------|--------|---------|--------------|------------|-----------------|--------------|
| mosaz 1/2" | brass | DY8010C | 82 | 99 | 3,28 | 3,94 |
| mosaz 3/4" | brass | DY8029C | 115 | 139 | 4,60 | 5,52 |

48 ks - pcs - шт
v kartonu - in box - в коробке.

DY8011C

Rychlospojka se stop-ventilem

Brass Waterstop hose connector
Быстросоединяемая муфта - аквастоп



| PROVEDENÍ | FINISH | CODE | BEZ DPH (Kč) | S DPH (Kč) | WITHOUT VAT (€) | WITH VAT (€) |
|------------|--------|---------|--------------|------------|-----------------|--------------|
| mosaz 1/2" | brass | DY8011C | 82 | 99 | 3,28 | 3,94 |
| mosaz 3/4" | brass | DY8030C | 123 | 149 | 4,92 | 5,90 |

48 ks - pcs - шт
v kartonu - in box - в коробке.

DY3022C

Nastavitelný postřikovač

Brass adjustable hose nozzle
Регулируемый разбрызгиватель латунный



| PROVEDENÍ | FINISH | CODE | BEZ DPH (Kč) | S DPH (Kč) | WITHOUT VAT (€) | WITH VAT (€) |
|-----------|--------|---------|--------------|------------|-----------------|--------------|
| mosaz | brass | DY3022C | 123 | 149 | 4,92 | 5,90 |

48 ks - pcs - шт
v kartonu - in box - в коробке.



DY8017C

Adaptér vnitřní závit

Adaptor - internal thread
Штуцер латунный с внутренней резьбой



| PROVEDENÍ | FINISH | CODE | BEZ DPH (Kč) | S DPH (Kč) | WITHOUT VAT (€) | WITH VAT (€) |
|------------|--------|---------|--------------|------------|-----------------|--------------|
| mosaz 3/4" | brass | DY8017C | 43 | 52 | 1,72 | 2,06 |
| mosaz 1" | brass | DY8028C | 51 | 62 | 2,04 | 2,45 |

48 ks - pcs - шт
v kartonu - in box - в коробке.

DY8015C

Mezikus pro 3 rychlospojky

Brass three way hose coupling
Тройник для соединения шлангов латунный



| PROVEDENÍ | FINISH | CODE | BEZ DPH (Kč) | S DPH (Kč) | WITHOUT VAT (€) | WITH VAT (€) |
|-----------|--------|---------|--------------|------------|-----------------|--------------|
| mosaz | brass | DY8015C | 115 | 139 | 4,60 | 5,52 |

48 ks - pcs - шт
v kartonu - in box - в коробке.

DY8016C

Mezikus pro 2 rychlospojky

Brass two way hose coupling
Внутренняя втулка латунная



| PROVEDENÍ | FINISH | CODE | BEZ DPH (Kč) | S DPH (Kč) | WITHOUT VAT (€) | WITH VAT (€) |
|-----------|--------|---------|--------------|------------|-----------------|--------------|
| mosaz | brass | DY8016C | 57 | 69 | 2,28 | 2,74 |

48 ks - pcs - шт
v kartonu - in box - в коробке.

DY8110CN

Mosazná rychlospojka s aerátorem

Brass hose connector with areator
Латунная быстросоединяемая муфта с аэратором



| PROVEDENÍ | FINISH | CODE | BEZ DPH (Kč) | S DPH (Kč) | WITHOUT VAT (€) | WITH VAT (€) |
|-----------|--------|----------|--------------|------------|-----------------|--------------|
| mosaz | brass | DY8110CN | 164 | 198 | 6,56 | 7,87 |

48 ks - pcs - шт
v kartonu - in box - в коробке.



DY901

Časovač pro zavlažování

2 hour water timer
Автоматический полив / Таймер



| PROVEDENÍ | FINISH | CODE | BEZ DPH (Kč) | S DPH (Kč) | WITHOUT VAT (€) | WITH VAT (€) |
|-----------|---------|-------|--------------|------------|-----------------|--------------|
| plast | plastic | DY901 | 197 | 238 | 7,88 | 9,46 |

24 ks - pcs - шт
v kartonu - in box - в коробке.



DY3011

Nastavitelná postřikovací hubice

Adjustable hose nozzle
Регулируемый разбрызгиватель



| PROVEDENÍ | FINISH | CODE | BEZ DPH (Kč) | S DPH (Kč) | WITHOUT VAT (€) | WITH VAT (€) |
|-----------|---------|---------------|--------------|------------|-----------------|--------------|
| plast | plastic | DY3011 | 49 | 59 | 1,96 | 2,35 |

240 ks - pcs - шт
v kartonu - in box - в коробке.

DY2021

Nastavitelná pistole

Adjustable spray gun
Пистолет-разбрызгиватель



| PROVEDENÍ | FINISH | CODE | BEZ DPH (Kč) | S DPH (Kč) | WITHOUT VAT (€) | WITH VAT (€) |
|-----------|---------|---------------|--------------|------------|-----------------|--------------|
| plast | plastic | DY2021 | 82 | 99 | 3,28 | 3,94 |

48 ks - pcs - шт
v kartonu - in box - в коробке.

DY2073

Postřikovací pistole

Plastic spray nozzle
Пистолет-разбрызгиватель



| PROVEDENÍ | FINISH | CODE | BEZ DPH (Kč) | S DPH (Kč) | WITHOUT VAT (€) | WITH VAT (€) |
|-----------|---------|---------------|--------------|------------|-----------------|--------------|
| plast | plastic | DY2073 | 49 | 59 | 1,96 | 2,35 |

96 ks - pcs - шт
v kartonu - in box - в коробке.

DY2073Z

Postřikovací pistole

Metal spray nozzle
Пистолет-разбрызгиватель



| PROVEDENÍ | FINISH | CODE | BEZ DPH (Kč) | S DPH (Kč) | WITHOUT VAT (€) | WITH VAT (€) |
|-----------|--------|----------------|--------------|------------|-----------------|--------------|
| kov | metal | DY2073Z | 82 | 99 | 3,28 | 3,94 |

96 ks - pcs - шт
v kartonu - in box - в коробке.

DY2077

Pistole se 7 - funkcemi

7-pattern spray gun
Пистолет-разбрызгиватель 7-режимный



| PROVEDENÍ | FINISH | CODE | BEZ DPH (Kč) | S DPH (Kč) | WITHOUT VAT (€) | WITH VAT (€) |
|-----------|---------|---------------|--------------|------------|-----------------|--------------|
| plast | plastic | DY2077 | 82 | 99 | 3,28 | 3,94 |

48 ks - pcs - шт
v kartonu - in box - в коробке.

DY2036L

Nastavitelná pistole

Adjustable spray gun
Пистолет распылитель



| PROVEDENÍ | FINISH | CODE | BEZ DPH (Kč) | S DPH (Kč) | WITHOUT VAT (€) | WITH VAT (€) |
|-----------|---------|----------------|--------------|------------|-----------------|--------------|
| plast | plastic | DY2036L | 164 | 198 | 6,56 | 7,87 |

24 ks - pcs - шт
v kartonu - in box - в коробке.

DY2095

Kovová nastavitelná pistole

Adjustable metal spray gun
Пистолет распылитель металлический



| PROVEDENÍ | FINISH | CODE | BEZ DPH (Kč) | S DPH (Kč) | WITHOUT VAT (€) | WITH VAT (€) |
|-----------|--------|---------------|--------------|------------|-----------------|--------------|
| kov | metal | DY2095 | 247 | 299 | 9,88 | 11,86 |

24 ks - pcs - шт
v kartonu - in box - в коробке.

DY2071A

Nastavitelná kovová pistole s pryžovou ochranou

Adjustable metal spray gun with rubber cover
Металлической пистолет-разбрызгиватель



| PROVEDENÍ | FINISH | CODE | BEZ DPH (Kč) | S DPH (Kč) | WITHOUT VAT (€) | WITH VAT (€) |
|-----------|--------|----------------|--------------|------------|-----------------|--------------|
| kov | metal | DY2071A | 247 | 299 | 9,96 | 11,95 |

24 ks - pcs - шт
v kartonu - in box - в коробке.

DY8025

Hadicová postřikovací sada

Hose spray set
Регулируемый разбрызгиватель с комплектом



| PROVEDENÍ | FINISH | CODE | BEZ DPH (Kč) | S DPH (Kč) | WITHOUT VAT (€) | WITH VAT (€) |
|-----------|---------|---------------|--------------|------------|-----------------|--------------|
| plast | plastic | DY8025 | 82 | 99 | 3,28 | 3,94 |

48 ks - pcs - шт
v kartonu - in box - в коробке.

DY2323

Pistole se 6 - funkcemi a sadou

6-pattern spray gun set
Пистолет-разбрызгиватель 7-позиционный с комплектом



| PROVEDENÍ | FINISH | CODE | BEZ DPH (Kč) | S DPH (Kč) | WITHOUT VAT (€) | WITH VAT (€) |
|-----------|---------|---------------|--------------|------------|-----------------|--------------|
| plast | plastic | DY2323 | 164 | 198 | 6,56 | 7,87 |

48 ks - pcs - шт
v kartonu - in box - в коробке.



DY600-2

Automatický navíječ hadice

Auto rewind hose reel
Автоматическая катушка
для шланга



| PROVEDENÍ | FINISH | CODE | BEZ DPH (Kč) | S DPH (Kč) | WITHOUT VAT (€) | WITH VAT (€) |
|-----------|---------|----------------|--------------|--------------|-----------------|--------------|
| plast | plastic | DY600-2 | 1 652 | 1 999 | 66,08 | 79,30 |

S kompletním příslušenstvím.
Na zeď, délka hadice 20 m.

Complete with accessories (hose&fittings). Wall-mounted
20 m hose.

Для стены, длина шланга 20 м.

DY670

Přenosný navíječ hadice

Portable hose reel
Переносная катушка для шланга



| PROVEDENÍ | FINISH | CODE | BEZ DPH (Kč) | S DPH (Kč) | WITHOUT VAT (€) | WITH VAT (€) |
|-----------|---------------|--------------|--------------|------------|-----------------|--------------|
| plast-kov | plastic-metal | DY670 | 412 | 499 | 16,48 | 19,78 |

Kapacita až 45 m 1/2" hadice.

Capacity up to 45m 1/2" hose.

Вместительность до 45 м 1/2" шланга.

5 ks - pcs - шт
v kartonu - in box - в коробке.

DY5115S

Zahradní hadice 1/2" x 15 m s kompletní sadou

1/2" garden hose set 15m
Садовый шланг 1/2" x 15м
с комплектом



| PROVEDENÍ | FINISH | CODE | BEZ DPH (Kč) | S DPH (Kč) | WITHOUT VAT (€) | WITH VAT (€) |
|-----------|---------|----------------|--------------|------------|-----------------|--------------|
| plast | plastic | DY5115S | 330 | 399 | 13,20 | 15,84 |

8 ks - pcs - шт
v kartonu - in box - в коробке.

DY5120

Zahradní hadice 1/2" x 20 m

1/2" garden hose 20m
Садовый шланг 1/2" x 20м



| PROVEDENÍ | FINISH | CODE | BEZ DPH (Kč) | S DPH (Kč) | WITHOUT VAT (€) | WITH VAT (€) |
|-----------|---------|---------------|--------------|------------|-----------------|--------------|
| plast | plastic | DY5120 | 330 | 399 | 13,20 | 15,84 |

6 ks - pcs - шт
v kartonu - in box - в коробке.

DY5808

Spirálová hadice 7,5 m s kompletní sadou

7,5 m coil hose set
Поливающий шланг спиральный
7,5м с распылителем



| PROVEDENÍ | FINISH | CODE | BEZ DPH (Kč) | S DPH (Kč) | WITHOUT VAT (€) | WITH VAT (€) |
|-----------|---------|---------------|--------------|------------|-----------------|--------------|
| plast | plastic | DY5808 | 247 | 299 | 9,88 | 11,86 |

6 ks - pcs - шт
v kartonu - in box - в коробке.

DY6011

8-polohový zavlažovač s adaptérem

8-pattern sprinkler with adaptor
8-ми позиционный полив со штуцером



| PROVEDENÍ | FINISH | CODE | BEZ DPH (Kč) | S DPH (Kč) | WITHOUT VAT (€) | WITH VAT (€) |
|-----------|---------|---------------|--------------|------------|-----------------|--------------|
| plast | plastic | DY6011 | 107 | 129 | 4,28 | 5,14 |

48 ks - pcs - шт
v kartonu - in box - в коробке.

DY6013

Rotační 3-ramenný zavlažovač s adaptérem

3-arm revolving sprinkler with adaptor
Вращающийся 3-форсуночный полив с штуцером



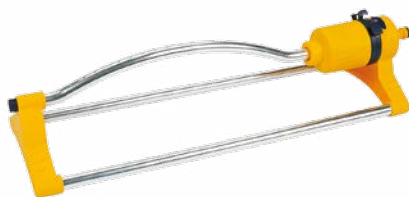
| PROVEDENÍ | FINISH | CODE | BEZ DPH (Kč) | S DPH (Kč) | WITHOUT VAT (€) | WITH VAT (€) |
|-----------|---------|---------------|--------------|------------|-----------------|--------------|
| plast | plastic | DY6013 | 164 | 198 | 6,56 | 7,87 |

24 ks - pcs - шт
v kartonu - in box - в коробке.

DY7020X

Výkyvný 17-tryskový zavlažovač

Oscillating sprinkler with 17 nozzles
Качающий 17-форсуночный полив



| PROVEDENÍ | FINISH | CODE | BEZ DPH (Kč) | S DPH (Kč) | WITHOUT VAT (€) | WITH VAT (€) |
|-----------|---------|----------------|--------------|------------|-----------------|--------------|
| plast | plastic | DY7020X | 247 | 299 | 9,96 | 11,95 |

6 ks - pcs - шт
v kartonu - in box - в коробке.

DY1013

Impulsní zavlažovač s hrotem

Impulse sprinkler with spike
Полив пульсирующий на ножке



| PROVEDENÍ | FINISH | CODE | BEZ DPH (Kč) | S DPH (Kč) | WITHOUT VAT (€) | WITH VAT (€) |
|-----------|---------|---------------|--------------|------------|-----------------|--------------|
| plast | plastic | DY1013 | 107 | 129 | 4,28 | 5,14 |

48 ks - pcs - шт
v kartonu - in box - в коробке.





WC SEDÁTKA

V našem sortimentu si můžete vybrat WC sedátka z masivního dřeva, dýhovaného MDF a plastu. WC sedátka jsou dodávána v různých barevných provedeních, mnoha tvarech a motivech. Předností jsou kvalitní panty, zajišťující stabilní osazení sedátek na keramice. Mimořádnou výhodou je také kompatibilita, univerzálnost a rozsáhlé použití našich WC sedátek na nejpoužívanější keramiky.

TOILETS SEATS

In our assortment you can choose Toilet seats made of solid wood, MDF with veneer, MDF and plastic material. Toilet seats can be supplied in various colour finish, styles and motives. We consider the high quality mounting fixtures that fasten down the toilet seats to ceramics to be a big advantage of these products. Another advantages are compatibility, universality and huge utilization of our toilet seats.

СИДЕНЬЯ ДЛЯ УНИТАЗА

Мы предлагаем различные сиденья для унитаза из дерева, фанеры, «MDF» и пластмассы. Сиденья для унитаза поставляются в различных цветовых оформлениях, их дизайн разнообразный. Преимуществом нами предлагаемых сидений является крепление обеспечивающее их стабильность. Чрезвычайным преимуществом есть тоже их совместимость, универсальность и широкое использование.



JASAN

Jasan

Ash
Ясень

F

| PROVEDENÍ | FINISH | CODE | BEZ DPH (Kč) | S DPH (Kč) | WITHOUT VAT (€) | WITH VAT (€) |
|--------------|------------|----------|--------------|------------|-----------------|--------------|
| dřhované MDF | MDF veneer | WC/JASAN | 578 | 699 | 23,12 | 27,74 |

Úchyty kov chrom. Rozměr 43,5±2 x 37,2 cm. Rozteč 110 - 180 mm. Váha sedátka 3,1 kg. 4 ks v kartonu.

Chrome-plated metal mountings, spacing 110-180 mm. Seat size 43.5±2 x 37.2 cm weight 3.1 kg. 4 pcs per box.

Крепление – хромированный металл. Размеры 43,5±2 x 37,2 см. Шаг 110 -180 мм. Весь стульчака 3,1 кг. 4 шт в коробке.

SOFT JASAN

Pomalů padající sedátko

Soft closing toilet seat
Медленно падающее сиденье для унитаза

L

| PROVEDENÍ | FINISH | CODE | BEZ DPH (Kč) | S DPH (Kč) | WITHOUT VAT (€) | WITH VAT (€) |
|--------------|------------|--------------|--------------|------------|-----------------|--------------|
| dřhované MDF | MDF veneer | WC/SOFTJASAN | 660 | 799 | 26,64 | 31,97 |

Úchyty kov chrom. Rozměr 44,7 x 38 cm. 4 ks v kartonu.

Chrome-plated metal mountings, Seat size 44.7 x 38 cm. 4 pcs per box.

Крепление – хромированный металл. Размеры 44,7 x 38 см. 4 шт в коробке.

DUB TMAVY

Dub tmavý

Dark Oak
Дуб темный

F

| PROVEDENÍ | FINISH | CODE | BEZ DPH (Kč) | S DPH (Kč) | WITHOUT VAT (€) | WITH VAT (€) |
|--------------|------------|---------|--------------|------------|-----------------|--------------|
| dřhované MDF | MDF veneer | WC/DUB2 | 578 | 699 | 23,12 | 27,74 |

Úchyty kov chrom. Rozměr 43,5±2 x 37,2 cm. Rozteč 110 - 180 mm. Váha sedátka 2,6 kg. 4 ks v kartonu.

Chrome-plated metal mountings, spacing 110-180 mm. Seat size 43.5±2 x 37.2 cm weight 2.6 kg. 4 pcs per box.

Крепление – хромированный металл. Размеры 43,5±2 x 37,2 см. Шаг 110 -180 мм. Весь стульчака 2,6 кг. 4 шт в коробке.

BUK CERVENY

Buk červený

Red Beech
Бук красный

C

| PROVEDENÍ | FINISH | CODE | BEZ DPH (Kč) | S DPH (Kč) | WITHOUT VAT (€) | WITH VAT (€) |
|--------------|------------|--------|--------------|------------|-----------------|--------------|
| dřhované MDF | MDF veneer | WC/BUK | 578 | 699 | 23,12 | 27,74 |

Úchyty kov chrom. Rozměr 43,5±2 x 37,5 cm. Rozteč 110 - 180 mm. Váha sedátka 3,2 kg. 4 ks v kartonu.

Chrome-plated metal mountings, spacing 110-180 mm. Seat size 43.5±2 x 37.5 cm weight 3.2 kg. 4 pcs per box.

Крепление – хромированный металл. Размеры 43,5±2 x 37,5 см. Шаг 110 -180 мм. Весь стульчака 3,2 кг. 4 шт в коробке.

BOROVICE

Borovice

Pine
Сосна

A

| PROVEDENÍ | FINISH | CODE | BEZ DPH (Kč) | S DPH (Kč) | WITHOUT VAT (€) | WITH VAT (€) |
|--------------|------------|-------------|--------------|------------|-----------------|--------------|
| dřhované MDF | MDF veneer | WC/BOROVICE | 578 | 699 | 23,12 | 27,74 |

Úchyty kov chrom. Rozměr 44±2 x 37,5 cm. Rozteč 110 - 180 mm. Váha sedátka 3,2 kg. 4 ks v kartonu.

Chrome-plated metal mountings, spacing 110-180 mm. Seat size 44.0±2 x 37.5 cm Weight 3.2 kg. 4 pcs per box.

Крепление – хромированный металл. Размеры 44±2 x 37,5 см. Шаг 110 -180 мм. Весь стульчака 3,2 кг. 4 шт в коробке.

ORECH SVETLY

Ořech světlý

Light walnut
Орех светлый



A

| PROVEDENÍ | FINISH | CODE | BEZ DPH (Kč) | S DPH (Kč) | WITHOUT VAT (€) | WITH VAT (€) |
|--------------|------------|-----------------|--------------|------------|-----------------|--------------|
| dřhované MDF | MDF veneer | WC/ORECH | 578 | 699 | 23,12 | 27,74 |

Úchyty kov chrom. Rozměr 44±2 x 37,5 cm. Rozteč 110 - 180 mm. Váha sedátka 3,2 kg. 4 ks v kartonu.

Chrome-plated metal mountings, spacing 110-180 mm. Seat size 44.0±2 x 37.5 cm weight 3.2 kg. 4 pcs per box.

Крепление – хромированный металл. Размеры 44±2 x 37,5 см. Шаг 110 -180 мм. Вес стульчака 3,2 кг. 4 шт в коробке.

BAMBUS

Bambus

Bamboo
Бамбук



A

| PROVEDENÍ | FINISH | CODE | BEZ DPH (Kč) | S DPH (Kč) | WITHOUT VAT (€) | WITH VAT (€) |
|--------------|------------|------------------|--------------|------------|-----------------|--------------|
| dřhované MDF | MDF veneer | WC/BAMBUS | 578 | 699 | 23,12 | 27,74 |

Úchyty kov chrom. Rozměr 44±2 x 37,5 cm. Rozteč 110 - 180 mm. Váha sedátka 3,3 kg. 4 ks v kartonu.

Chrome-plated metal mountings, spacing 110-180 mm. Seat size 44.0±2 x 37.5 cm weight 3.3 kg. 4 pcs per box.

Крепление – хромированный металл. Размеры 44±2 x 37,5 см. Шаг 110 -180 мм. Вес стульчака 3,3 кг. 4 шт в коробке.

BRIZA

Bříza

Birch
Берёза



A

| PROVEDENÍ | FINISH | CODE | BEZ DPH (Kč) | S DPH (Kč) | WITHOUT VAT (€) | WITH VAT (€) |
|--------------|------------|-----------------|--------------|------------|-----------------|--------------|
| dřhované MDF | MDF veneer | WC/BRIZA | 578 | 699 | 23,12 | 27,74 |

Úchyty kov chrom. Rozměr 44±2 x 37,5 cm. Rozteč 110 - 180 mm. Váha sedátka 3,3 kg. 4 ks v kartonu.

Chrome-plated metal mountings, spacing 110-180 mm. Seat size 44.0±2 x 37.5 cm weight 3.3 kg. 4 pcs per box.

Крепление – хромированный металл. Размеры 44±2 x 37,5 см. Шаг 110 -180 мм. Вес стульчака 3,3 кг. 4 шт в коробке.

WENGE

Wenge

Wenge
Венге



A

| PROVEDENÍ | FINISH | CODE | BEZ DPH (Kč) | S DPH (Kč) | WITHOUT VAT (€) | WITH VAT (€) |
|--------------|------------|-----------------|--------------|------------|-----------------|--------------|
| dřhované MDF | MDF veneer | WC/WENGE | 578 | 699 | 23,12 | 27,74 |

Úchyty kov chrom. Rozměr 44±2 x 37,5 cm. Rozteč 110 - 180 mm. Váha sedátka 3,3 kg. 4 ks v kartonu.

Chrome-plated metal mountings, spacing 110-180 mm. Seat size 44.0±2 x 37.5 cm weight 3.3 kg. 4 pcs per box.

Крепление – хромированный металл. Размеры 44±2 x 37,5 см. Шаг 110 -180 мм. Вес стульчака 3,3 кг. 4 шт в коробке.

ORECH LYRA

Ořech Lyra

Walnut short
Орех лира



B

| PROVEDENÍ | FINISH | CODE | BEZ DPH (Kč) | S DPH (Kč) | WITHOUT VAT (€) | WITH VAT (€) |
|--------------|------------|---------------------|--------------|------------|-----------------|--------------|
| dřhované MDF | MDF veneer | WC/ORECHLYRA | 578 | 699 | 23,12 | 27,74 |

Úchyty kov chrom. Rozměr 41±2 x 37,2 cm. Rozteč 110 - 180 mm. Váha sedátka 2,3 kg. 4 ks v kartonu.

Chrome-plated metal mountings, spacing 110-180 mm. Seat size 41.0±2 x 37.2 cm Weight 2.3 kg. 4 pcs per box.

Крепление – хромированный металл. Размеры 41±2 x 37,2 см. Шаг 110 -180 мм. Вес стульчака 2,3 кг. 4 шт в коробке.



DUB LYRA

Dub Lyra

Oak short
Дуб лира



B

| PROVEDENÍ | FINISH | CODE | BEZ DPH (Kč) | S DPH (Kč) | WITHOUT VAT (€) | WITH VAT (€) |
|---------------|------------|------------|--------------|------------|-----------------|--------------|
| masivní dřevo | solid wood | WC/DUBLYRA | 578 | 699 | 23,12 | 27,74 |

Úchyty kov chrom. Rozměr 41±2 x 37,2 cm. Rozteč 110 - 180 mm. Váha sedátka 2,4 kg. 4 ks v kartonu.

Chrome-plated metal mountings, spacing 110-180 mm. Seat size 41±2 x 37,2 cm weight 2,4 kg. 4 pcs per box.

Крепление – хромированный металл. Размеры 41±2 x 37,2 см. Шаг 110 - 180 мм. Вес стульчака 2,4 кг. 4 шт в коробке.

SOFT ORECH

Pomalu padající sedátko Lyra

Soft closing toilet seat
Медленно падающее сиденье для унитаза



B

| PROVEDENÍ | FINISH | CODE | BEZ DPH (Kč) | S DPH (Kč) | WITHOUT VAT (€) | WITH VAT (€) |
|--------------|------------|----------------|--------------|------------|-----------------|--------------|
| dřhované MDF | MDF veneer | WC/SOFTORECHLY | 660 | 799 | 26,40 | 31,68 |

Úchyty kov chrom. hygienické, lehce demontovatelné. Rozměr 41 x 37,2 cm. 4 ks v kartonu.

Chrome-plated metal mountings, Seat size 41 x 37,2 cm. 4 pcs per box.

Крепление – хромированный металл. Размеры 41 x 37,2 см. 4 шт в коробке.

SOFT MUSLE

Pomalu padající sedátko Lyra

Soft closing toilet seat
Медленно падающее сиденье для унитаза



B

| PROVEDENÍ | FINISH | CODE | BEZ DPH (Kč) | S DPH (Kč) | WITHOUT VAT (€) | WITH VAT (€) |
|-----------|--------|----------------|--------------|------------|-----------------|--------------|
| MDF | MDF | WC/SOFTMUSLELY | 660 | 799 | 26,40 | 31,68 |

Úchyty kov chrom. hygienické, lehce demontovatelné. Rozměr 41 x 37,2 cm. 4 ks v kartonu.

Chrome-plated metal mountings, Seat size 41 x 37,2 cm. 4 pcs per box.

Крепление – хромированный металл. Размеры 41 x 37,2 см. 4 шт в коробке.

SOFT LYRA

Pomalu padající sedátko Lyra

Soft closing toilet seat
Медленно падающее сиденье для унитаза



I

| PROVEDENÍ | FINISH | CODE | BEZ DPH (Kč) | S DPH (Kč) | WITHOUT VAT (€) | WITH VAT (€) |
|-----------|--------|-------------|--------------|------------|-----------------|--------------|
| MDF | MDF | WC/SOFTLYRA | 578 | 699 | 23,12 | 27,74 |

Úchyty kov chrom. Rozměr 40 x 36 cm. 4 ks v kartonu.

Chrome-plated metal mountings, Seat size 40 x 36 cm. 4 pcs per box.

Крепление – хромированный металл. Размеры 40 x 36 см. 4 шт в коробке.

MUSLE LYRA

Mušle Lyra

Shell short
Ракушка лира



B

| PROVEDENÍ | FINISH | CODE | BEZ DPH (Kč) | S DPH (Kč) | WITHOUT VAT (€) | WITH VAT (€) |
|-----------|--------|--------------|--------------|------------|-----------------|--------------|
| MDF | MDF | WC/MUSLELYRA | 495 | 599 | 19,80 | 23,76 |

Úchyty kov chrom. Rozměr 41±2 x 37,2 cm. Rozteč 110 - 180 mm. Váha sedátka 3 kg. 4 ks v kartonu

Chrome-plated metal mountings, spacing 110-180 mm. Seat size 41.2±2 x 37,2 cm weight 3,0 kg. 4 pcs per box.

Крепление – хромированный металл. Размеры 41±2 x 37,2 см. Шаг 110 - 180 мм. Вес стульчака 3 кг. 4 шт в коробке.

STENATA

Štěňata

Puppy dogs
Щенки

D

| PROVEDENÍ | FINISH | CODE | BEZ DPH (Kč) | S DPH (Kč) | WITHOUT VAT (€) | WITH VAT (€) |
|-----------|--------|------------|--------------|------------|-----------------|--------------|
| MDF | MDF | WC/STENATA | 826 | 999 | 33,28 | 39,94 |

Úchyty kov chrom. Rozměr 45±2 x 37,5 cm. Rozteč 110 - 180 mm.
Váha sedátka 3,1 kg. 4 ks v kartonu.

Chrome-plated metal mountings, spacing 110-180 mm. Seat size 45±2 x 37.5 cm weight 3.1 kg. 4 pcs per box.

Крепление – хромированный металл. Размеры 45±2 x 37,5 см.
Шаг 110 -180 мм. Вес стульчака 3,1 кг. 4 шт в коробке.

DELFIN

Delfín

Dolphins
Дельфин

D

| PROVEDENÍ | FINISH | CODE | BEZ DPH (Kč) | S DPH (Kč) | WITHOUT VAT (€) | WITH VAT (€) |
|-----------|--------|-----------|--------------|------------|-----------------|--------------|
| MDF | MDF | WC/DELFIN | 826 | 999 | 33,28 | 39,94 |

Úchyty kov chrom. Rozměr 45±2 x 37,5 cm. Rozteč 110 - 180 mm.
Váha sedátka 3,1 kg. 4 ks v kartonu.

Chrome-plated metal mountings, spacing 110-180 mm. Seat size 45±2 x 37.5 cm weight 3.1 kg. 4 pcs per box.

Крепление – хромированный металл. Размеры 45±2 x 37,5 см.
Шаг 110 -180 мм. Вес стульчака 3,1 кг. 4 шт в коробке.

MEDVEDI

Medvědi

Bears
Медведи

D

| PROVEDENÍ | FINISH | CODE | BEZ DPH (Kč) | S DPH (Kč) | WITHOUT VAT (€) | WITH VAT (€) |
|-----------|--------|------------|--------------|------------|-----------------|--------------|
| MDF | MDF | WC/MEDVEDI | 826 | 999 | 33,28 | 39,94 |

Úchyty kov chrom. Rozměr 45±2 x 37,5 cm. Rozteč 110 - 180 mm.
Váha sedátka 3,1 kg. 4 ks v kartonu.

Chrome-plated metal mountings, spacing 110-180 mm.
Seat size 45±2 x 37.5 cm weight 3.1 kg. 4 pcs per box.

Крепление – хромированный металл. Размеры 45±2 x 37,5 см.
Шаг 110 -180 мм. Вес стульчака 3,1 кг. 4 шт в коробке.

BILA MDF

Bílá MDF

White MDF
Белая МДФ

D

| PROVEDENÍ | FINISH | CODE | BEZ DPH (Kč) | S DPH (Kč) | WITHOUT VAT (€) | WITH VAT (€) |
|-----------|--------|------------|--------------|------------|-----------------|--------------|
| MDF | MDF | WC/BILAMDF | 495 | 599 | 19,80 | 23,76 |

Úchyty kov chrom. Rozměr 45±2 x 37,5 cm. Rozteč 110 - 180 mm.
Váha sedátka 3,2 kg. 4 ks v kartonu.

Chrome-plated metal mountings, spacing 110-180 mm.
Seat size 45.0±2 x 37.5 cm weight 3.2 kg. 4 pcs per box.

Крепление – хромированный металл. Размеры 45±2 x 37,5 см.
Шаг 110 -180 мм. Вес стульчака 3,2 кг. 4 шт в коробке.

NOVÉ OBALY WC SEDÁTEK



SOFTCLOSE

Pomalů padající bílé duroplastové sedátko

White soft closing plastic toilet seat
Medlenno padající bílý plast. stůlčá



M

| PROVEDENÍ | FINISH | CODE | BEZ DPH (Kč) | S DPH (Kč) | WITHOUT VAT (€) | WITH VAT (€) |
|-----------|-----------|--------------|--------------|------------|-----------------|--------------|
| duroplast | duroplast | WC/SOFTCLOSE | 495 | 599 | 19,96 | 23,95 |

Rozměr 44 x 37,5 cm.
4 ks v kartonu.

Seat size 44 x 37.5 cm.
4 pcs per box.

Размеры 44 x 37,5 см.
4 шт в коробке.

SOFT MDF

Pomalů padající sedátko

Soft closing toilet seat
Medlenno padajícíe сиденье для унитаза



K

| PROVEDENÍ | FINISH | CODE | BEZ DPH (Kč) | S DPH (Kč) | WITHOUT VAT (€) | WITH VAT (€) |
|-----------|--------|------------|--------------|------------|-----------------|--------------|
| MDF | MDF | WC/SOFTMDF | 660 | 799 | 26,64 | 31,97 |

Úchyty kov chrom. hygienické, lehce demontovatelné.
Rozměr 45,5 x 37,5 cm. 4 ks v kartonu.

Chrome-plated metal mountings, Seat size 45.5 x 37.5 cm.
4 pcs per box.

Крепление – хромированный металл. Размеры 45,5 x 37,5 см.
4 шт в коробке.

SOFT DPLAST

Pomalů padající sedátko

Soft closing toilet seat
Medlenno padajícíe сиденье для унитаза



J

| PROVEDENÍ | FINISH | CODE | BEZ DPH (Kč) | S DPH (Kč) | WITHOUT VAT (€) | WITH VAT (€) |
|-----------|-----------|---------------|--------------|------------|-----------------|--------------|
| duroplast | duroplast | WC/SOFTDPLAST | 578 | 699 | 23,12 | 27,74 |

Úchyty kov chrom. hygienické, lehce demontovatelné.
Rozměr 44 x 37 cm. 4 ks v kartonu.

Chrome-plated metal mountings, Seat size 44 x 37 cm.
4 pcs per box.

Крепление – хромированный металл. Размеры 44 x 37 см.
4 шт в коробке.

UNIVERSAL

Universal

Universal
Универсал



G

| PROVEDENÍ | FINISH | CODE | BEZ DPH (Kč) | S DPH (Kč) | WITHOUT VAT (€) | WITH VAT (€) |
|-----------|-----------|--------------|--------------|------------|-----------------|--------------|
| duroplast | duroplast | WC/UNIVERSAL | 412 | 499 | 16,48 | 19,78 |

Plastové úchyty. Rozměr 42,5±2 x 37 cm. Rozteč 130 - 180 mm.
Váha sedátko 1,9 kg. 6 ks v kartonu.

Plastic mountings. Seat size 42,5±2 x 37cm. Spacing 130 - 180 mm.
Weight 1,9kg, 6 pcs per box. For each lavatory bowl type.

Пластиковое крепление. Размеры 42±2 x 37 см. Шаг 110 - 180 мм.
Вес стůлčáка 1,9 кг. 4 шт в коробке.

BILA

Bílá

White
Белая



H

| PROVEDENÍ | FINISH | CODE | BEZ DPH (Kč) | S DPH (Kč) | WITHOUT VAT (€) | WITH VAT (€) |
|-----------|--------|---------|--------------|------------|-----------------|--------------|
| MDF | MDF | WC/BILA | 495 | 599 | 19,80 | 23,76 |

Úchyty kov chrom. Rozměr 44±2 x 37 cm. Rozteč 110 - 180 mm. Váha sedátka 3,6 kg. 4 ks v kartonu.

Chrome-plated metal mountings, spacing 110-180 mm. Seat size 44.0±2 x 37.0 cm weight 3.6 kg. 4 pcs per box.

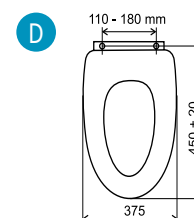
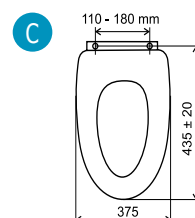
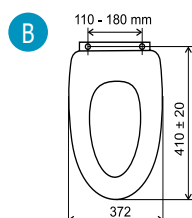
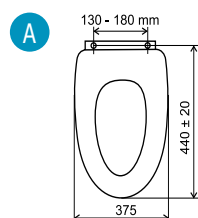
Крепление – хромированный металл. Размеры 44±2 x 37 см. Шаг 110 -180 мм. Вес стульчака 4 кг. 4 шт в коробке.

WC/BOROVICE
WC/ORECH
WC/WENGE
WC/BAMBUS
WC/BŘÍZA

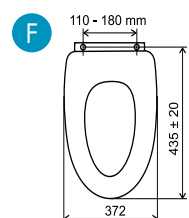
WC/MUSLE LYRA
WC/DUB LYRA
WC/ORECH LYRA
WC/SOFT MUSLE LYRA
WC/SOFT ORECH LYRA

WC/BUK

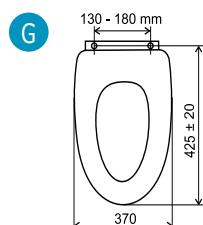
WC/STRIBRO
WC/STENATA
WC/DELFIN
WC/MEDVEDI
WC/BILA MDF



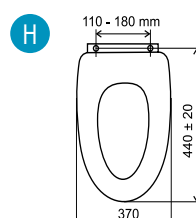
WC/DUB2
WC/JASAN



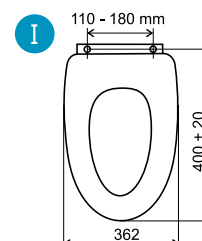
WC/UNIVERSAL



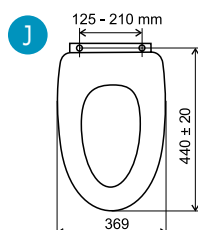
WC/BILA



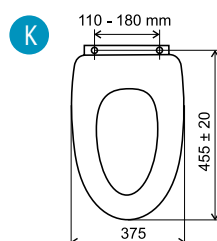
WC/SOFTLYRA



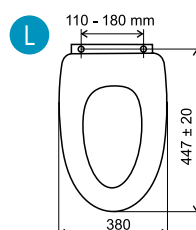
WC/SOFTDPLAST



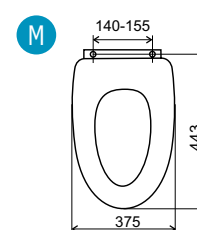
WC/SOFTMDF



WC/SOFTJASAN



WC/SOFTCLOSE



NABÍDKA VÝSTAVNÍCH PANELŮ DISPLAY PANELS

„Co se nevystaví ...

„What you don't exhibit ...

„Што не выставится ...

... to se neprodá.”

... won't get sold”

... то не продатся”





Panel 1

provedení: antracit, šedá
 rozměr: v. 1800 x š. 590 x h. 500 mm
 finish: antracit, grey
 size: h. 1800 x w. 590 x d. 500 mm



Panel 31 (Univerzální program – dvoustranný)

provedení: antracit, šedá
 rozměr: v. 1875 (včetně koleček) x š. 650 x h. 500 mm
 (Universal programme – two sides)
 finish: antracit, grey
 size: h. 1875 (including wheels) x w. 650 x d. 500 mm



Panel 25 Univerzální panel pro 6 řad koupelnových doplňků - dvoustranný

provedení: antracit, šedá
 rozměr: v. 2030 (včetně koleček) x š. 1020 x
 h. 500 mm
 Universal panel for 6 lines of bathroom
 accessories - two sides
 finish: antracit, grey
 size: h. 2030 (including wheels) x w. 1020 x
 d. 500 mm





Panel 32
Univerzální panel pro 10 vodovodních baterií

provedení: antracit, šedá
 rozměr: v. 1875 (včetně koleček) x š. 500 x h. 350 mm

Universal panel for 10 single-lever mixers

finish: antracit, grey
 size: h. 1875 (including wheels) x w. 500 x d. 350 mm



Panel 26
dvoustranný

provedení: antracit, šedá
 rozměr: v. 1875 (včetně koleček) x š. 690 x h. 500 mm

two sides

finish: antracit, grey
 size: h. 1875 (including wheels) x w. 690 x d. 500 mm



Panel 30

provedení: antracit, šedá
 rozměr: v. 480 x š. 220 x h. 180 mm

finish: antracit, grey
 size: h. 480 x w. 220 x d. 180 mm



Panel 34

provedení: antracit, šedá
 rozměr: v. 600 x š. 300 x h. 170 mm

finish: antracit, grey
 size: h. 600 x w. 300 x d. 170 mm



Panel 37
dvoustranný

provedení: antracit
 rozměr: v. 2350 x š. 1000 x h. 600 mm

two sides

finish: antracit, grey
 size: h. 2350 x w. 1000 x d. 600 mm



Panel 37
dvoustranný

provedení: antracit
 rozměr: v. 2350 x š. 1000 x h. 600 mm

two sides

finish: antracit, grey
 size: h. 2350 x w. 1000 x d. 600 mm



Panel 40 jednostranný

provedení: bílá, lesk
 rozměr: v. 2000 x š. 635 x h. 270 mm
 finish: white, gloss
 size: h. 2000 x w. 635 x d. 270 mm



Panel 41 - dvoustranný

provedení: bílá, lesk
 rozměr: v. 2000 x š. 635 x h. 520 mm
(two sides)
 finish: white, gloss
 size: h. 2000 x w. 635 x d. 520 mm



Panel 42 - dvoustranný

provedení: bílá, lesk
 rozměr: v. 2070 (včetně koleček) x š. 800 x h. 620 mm
(two sides)
 finish: white, gloss
 size: h. 2070 (including wheels) x w. 800 x d. 620 mm





Panel 10

WC sedátka se zásobníkem

provedení: antracit, šedá
rozměr: v. 2020 x š. 495 x h. 500 mm

WC sedátka se zásobníkem

finish: antracit, grey
size: h. 2020 x w. 495 x d. 500 mm



Panel 19

provedení: plast
rozměr: v. 18 x š. 105 x h. 200 mm

finish: plastic
size: h. 18 x w. 105 x d. 200 mm



Panel 38

provedení: antracit, šedá
rozměr: v. 18 x š. 105 x h. 200 mm

finish: antracit, grey
size: h. 18 x w. 105 x d. 200 mm

Barevné provedení – typ / Colours – standard



buk
beech



olše
alder-tree



antracit šedá
grey-antracit

Barevné provedení – atyp / Colours – special



černá
black



světle modrá
light blue

Rádi Vám vyrobíme jiný rozměr panelů dle Vašich potřeb • We will be delighted to produce panels of different sizes to meet your requirements.

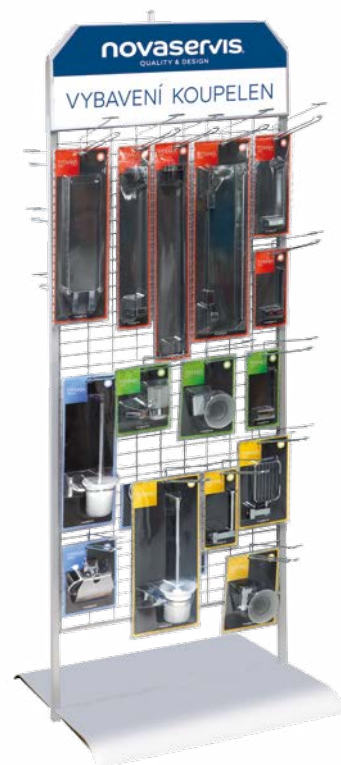




Panel 27
WC - jednostranný
 provedení: kov
 rozměr: v. 1920 x š. 460 x h. 370 mm
WC - one side
 finish: metal
 size: h. 1920 x w. 460 x d. 370 mm



Panel 23
WC - dvoustranný
 provedení: kov
 rozměr: v. 1920 x š. 460 x h. 610 mm
WC - two sides
 finish: metal
 size: h. 1920 x w. 460 x d. 610 mm



Panel 28
Drátěný univerzální - dvoustranný
 provedení: drátěný
 rozměr: v. 2080 x š. 800 x h. 700 mm
Universal wire panel - two sides
 finish: wire
 size: h. 2080 x w. 800 x d. 700 mm



Zahradní program



Sprchový program



Sifony



Přívodní hadičky

Panel 22
Drátěný univerzální - jednostranný
 provedení: drátěný
 rozměr: v. 2080 x š. 800 x h. 350 mm
Universal wire panel - one side
 finish: wire
 size: h. 2080 x w. 800 x d. 350 mm







KUCHYŇSKÉ DŘEZY NOVASERVIS

Kuchyňský dřez je společně s vodovodní baterií těmi nejvýraznějšími prvky v naší kuchyni. Kuchyňské dřezy NOVASERVIS v sobě skloubily kvalitní nerezovou ocel a nadčasový moderní design. Dodáváme řadu typů dřezů, které designem i funkcí korespondují se širokou nabídkou typů vodovodních baterií, které také najdete v naší nabídce. Záleží jen na vás, jestli zvolíte stojánkovou, teleskopickou či nástěnnou baterii. Dodáváme také granitové dřezy.

KITCHEN SINKS NOVASERVIS

Kitchen sinks together with mixers are the most noticeable units in our kitchens. Kitchen sinks NOVASERVIS combine good quality of stainless steel and timeless modern design. We can supply you with different types of sinks, that match our wide assortment of mixers. It depends on you which mixer you choose, single-lever, telescopic, wall-mounted. We also deliver the granite sinks.

КУХОННЫЕ МОЙКИ NOVASERVIS

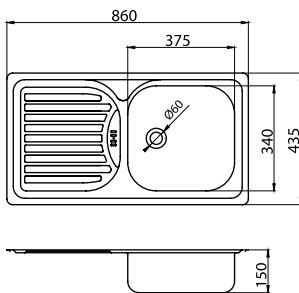
Кухонные мойки вместе со смесителями являются в наших кухнях самыми выразительными элементами. Кухонные мойки NOVASERVIS представляют высокое качество нержавеющей стали и вневременный дизайн. Мы поставляем мойки различного дизайна, которые отвечают нашему широкому ассортименту кухонных смесителей. Выбор смесителя всегда зависит от потребителя, мы предлагаем смесители однорычажные, с выдвижным изливом, настенные. Доставляем тоже гранитные мойки.



DR43/86

Dřez nerez s odkapávací plochou

Stainless steel sink with draining board
Мойка из нержавеющей стали с крылом



| PROVEDENÍ | FINISH | CODE | BEZ DPH (Kč) | S DPH (Kč) | WITHOUT VAT (€) | WITH VAT (€) |
|-----------|-----------------|---------|--------------|------------|-----------------|--------------|
| nerez | stainless steel | DR43/86 | 908 | 1 099 | 36,32 | 43,58 |

Rozměr - dimensions - размер:
86 x 43,5 x 15 cm

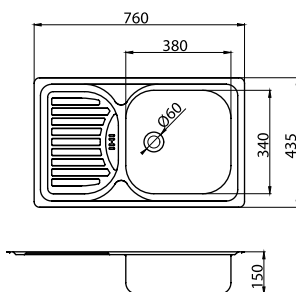
S přepadem z odkapávače.
With overflow hole in the bowl.
переливом в чаше.

Součástí balení je sifón NSP 49.
Sink trap is included NSP 49.
Сифон в комплекте NSP 49.

DR43/76

Dřez nerez s odkapávací plochou

Stainless steel sink with draining board
Мойка из нержавеющей стали с крылом



| PROVEDENÍ | FINISH | CODE | BEZ DPH (Kč) | S DPH (Kč) | WITHOUT VAT (€) | WITH VAT (€) |
|-----------|-----------------|---------|--------------|------------|-----------------|--------------|
| nerez | stainless steel | DR43/76 | 826 | 999 | 33,28 | 39,94 |

Rozměr - dimensions - размер:
76 x 43,5 x 15 cm

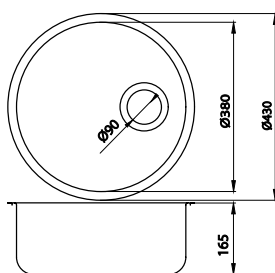
S přepadem z odkapávače.
With overflow hole in the bowl.
С переливом в чаше.

Součástí balení je sifón NSP 49.
Sink trap is included NSP 49.
Сифон в комплекте NSP 49.

DR43

Dřez nerez kulatý

Round stainless steel sink
Мойка из нержавеющей стали круглая



| PROVEDENÍ | FINISH | CODE | BEZ DPH (Kč) | S DPH (Kč) | WITHOUT VAT (€) | WITH VAT (€) |
|-----------|-----------------|------|--------------|------------|-----------------|--------------|
| nerez | stainless steel | DR43 | 991 | 1 199 | 39,64 | 47,57 |

Rozměr - dimensions - размер:
43 x 16,5 cm

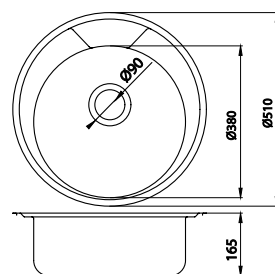
S přepadem z dřezu.
С переливом в чаше.
With overflow hole in the bowl.

Součástí balení je sifón NSP 89.
Sink trap is included NSP 89.
Сифон в комплекте NSP 89.

DR51

Dřez nerez kulatý

Round stainless steel sink
Мойка из нержавеющей стали круглая

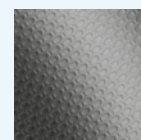


| PROVEDENÍ | FINISH | CODE | BEZ DPH (Kč) | S DPH (Kč) | WITHOUT VAT (€) | WITH VAT (€) |
|---------------|---------------------|--------|--------------|------------|-----------------|--------------|
| nerez | stainless steel | DR51 | 1 073 | 1 298 | 42,92 | 51,50 |
| nerez - tkaný | stain. steel- linen | DR51TS | 1 156 | 1 399 | 46,64 | 55,97 |

Rozměr - dimensions - размер:
51 x 16,5 cm
S otvorem na baterii

S přepadem z dřezu.
С переливом в чаше.
With overflow hole in the bowl.

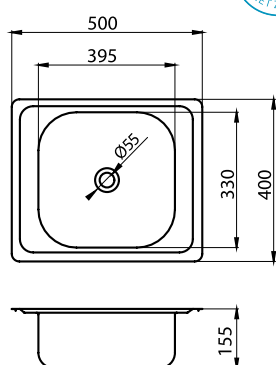
Součástí balení je sifón NSP 89.
Sink trap is included NSP 89.
Сифон в комплекте NSP 89.



DR40/50

Dřez nerez

Stainless steel sink
Мойка из нержавеющей стали



| PROVEDENÍ | FINISH | CODE | BEZ DPH (Kč) | S DPH (Kč) | WITHOUT VAT (€) | WITH VAT (€) |
|-----------|-----------------|---------|--------------|------------|-----------------|--------------|
| nerez | stainless steel | DR40/50 | 660 | 799 | 26,40 | 31,68 |

Rozměr - dimensions - размер:
40 x 50 x 15,5 cm

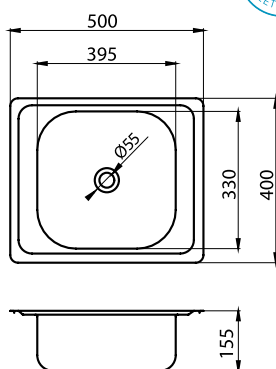
Typ DR40/50 je bez přepadu.
Without overflow hole.
без перелива.

Součástí balení je sifón NSP 45.
Sink trap is included NSP 45.
Сифон в комплекте NSP 45.

DR40/50A

Dřez nerez

Stainless steel sink
Мойка из нержавеющей стали



| PROVEDENÍ | FINISH | CODE | BEZ DPH (Kč) | S DPH (Kč) | WITHOUT VAT (€) | WITH VAT (€) |
|-----------|-----------------|----------|--------------|------------|-----------------|--------------|
| nerez | stainless steel | DR40/50A | 660 | 799 | 26,40 | 31,68 |

Rozměr - dimensions - размер:
40 x 50 x 15,5 cm

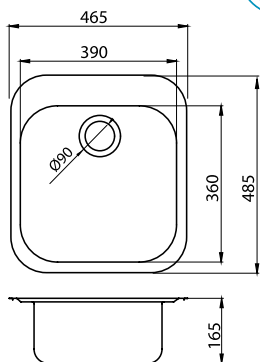
S přepadem z dřezu.
With overflow hole in the bowl.
С переливом в чаше.

Součástí balení je sifón NSP 49.
Sink trap is included NSP 49.
Сифон в комплекте NSP 49.

DR46/48

Dřez nerez luxus

Stainless steel sink delux
Мойка из нержавеющей стали люкс



| PROVEDENÍ | FINISH | CODE | BEZ DPH (Kč) | S DPH (Kč) | WITHOUT VAT (€) | WITH VAT (€) |
|-----------|-----------------|---------|--------------|------------|-----------------|--------------|
| nerez | stainless steel | DR46/48 | 991 | 1 199 | 39,96 | 47,95 |

Rozměr - dimensions - размер:
46,5 x 48,5 x 16,5 cm

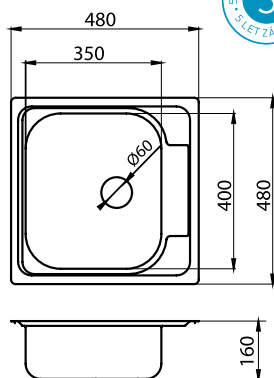
S přepadem z dřezu.
With overflow hole in the bowl.
С переливом в чаше.

Součástí balení je sifón NSP 89.
Sink trap is included NSP 89.
Сифон в комплекте NSP 89.

DR48/48

Dřez nerez

Stainless steel sink
Мойка из нержавеющей стали

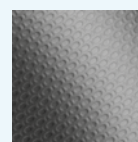


| PROVEDENÍ | FINISH | CODE | BEZ DPH (Kč) | S DPH (Kč) | WITHOUT VAT (€) | WITH VAT (€) |
|-------------|-------------------|-----------|--------------|------------|-----------------|--------------|
| nerez | stainless steel | DR48/48 | 826 | 999 | 33,28 | 39,94 |
| nerez tkaný | stain.steel-linen | DR48/48TS | 991 | 1 199 | 39,64 | 47,57 |

Rozměr - dimensions - размер:
48 x 48 x 16 cm

S přepadem z dřezu.
With overflow hole in the bowl.
С переливом в чаше.

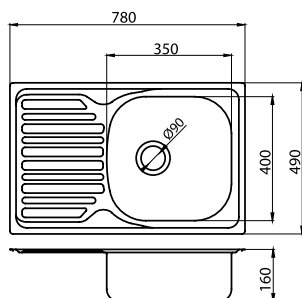
Součástí balení je sifón NSP 49.
Sink trap is included NSP 49.
Сифон в комплекте NSP 49.



DR49/78

Dřez nerez s odkapávací plochou

Stainless steel sink with draining board
Мойка из нержавеющей стали с крылом



| PROVEDENÍ | FINISH | CODE | BEZ DPH (Kč) | S DPH (Kč) | WITHOUT VAT (€) | WITH VAT (€) |
|-----------|-----------------|---------|--------------|------------|-----------------|--------------|
| nerez | stainless steel | DR49/78 | 1 239 | 1 499 | 49,56 | 59,47 |

Rozměr - dimensions - размер:
49 x 78 x 16 cm

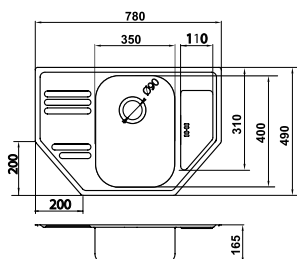
S přepadem z dřezu.
With overflow hole in the bowl.
С переливом в чаше.

Součástí balení je sifón NSP 89.
Sink trap is included NSP 89.
Сифон в комплекте NSP 89.

DR49/78R

Dřez nerez rohový s odkapávací plochou

Stainless steel sink corner with draining board
Мойка из нержавеющей стали угловая с крылом



| PROVEDENÍ | FINISH | CODE | BEZ DPH (Kč) | S DPH (Kč) | WITHOUT VAT (€) | WITH VAT (€) |
|-----------|-----------------|----------|--------------|------------|-----------------|--------------|
| nerez | stainless steel | DR49/78R | 1 239 | 1 499 | 49,56 | 59,47 |

Rozměr - dimensions - размер:
49 x 78 x 16,5 cm

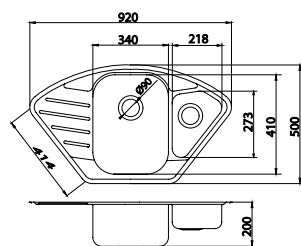
S přepadem z odkapávače.
With overflow hole in the draining board.
С переливом в крыле.

Součástí balení je sifón NSP 89.
Sink trap is included NSP 89.
Сифон в комплекте NSP 89.

DR50/92

Dřez nerez 1+1/2 s odkapávací plochou

Stainless steel sink 1+1/2 with draining board
Мойка из нержавеющей стали 1+1/2 с крылом



| PROVEDENÍ | FINISH | CODE | BEZ DPH (Kč) | S DPH (Kč) | WITHOUT VAT (€) | WITH VAT (€) |
|-----------|-----------------|---------|--------------|------------|-----------------|--------------|
| nerez | stainless steel | DR50/92 | 3 305 | 3 999 | 132,2 | 158,64 |

Rozměr - dimensions - размер:
50 x 92 x 20 cm

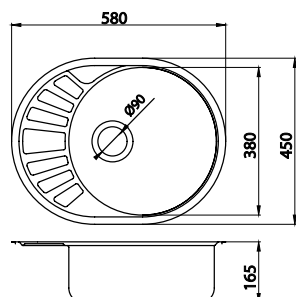
S přepadem z dřezu.
With overflow hole in the bowl.
С переливом в чаше.

Součástí balení je sifón NSP 620.
Sink trap is included NSP 620.
Сифон в комплекте NSP 620.

DR45/58

Dřez nerez s odkapávací plochou

Stainless steel sink with draining board
Мойка из нержавеющей стали с крылом



| PROVEDENÍ | FINISH | CODE | BEZ DPH (Kč) | S DPH (Kč) | WITHOUT VAT (€) | WITH VAT (€) |
|-----------|-----------------|---------|--------------|------------|-----------------|--------------|
| nerez | stainless steel | DR45/58 | 1 073 | 1 298 | 42,92 | 51,50 |

Rozměr - dimensions - размер:
45 x 58 x 16,5 cm

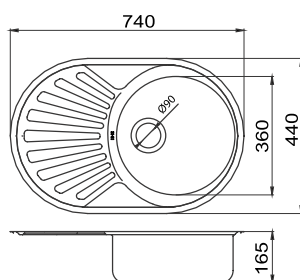
S přepadem z dřezu.
With overflow hole in the bowl.
С переливом в чаше.

Součástí balení je sifón NSP 89.
Sink trap is included NSP 89.
Сифон в комплекте NSP 89.

DR44/74

Dřez nerez s odkapávací plochou

Stainless steel sink with draining board
Мойка из нержавеющей стали с крылом



| PROVEDENÍ | FINISH | CODE | BEZ DPH (Kč) | S DPH (Kč) | WITHOUT VAT (€) | WITH VAT (€) |
|-----------|-----------------|----------------|--------------|--------------|-----------------|--------------|
| nerez | stainless steel | DR44/74 | 1 156 | 1 399 | 46,64 | 55,97 |

Rozměr - dimensions - размер:
44 x 74 x 16,5 cm

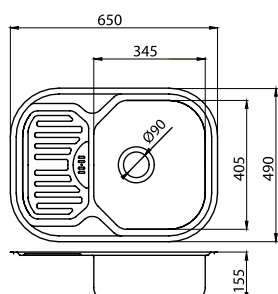
S přepadem z odkapávače.
With overflow hole in the draining board.
С переливом в крыле.

Součástí balení je sifón NSP 89.
Sink trap is included NSP 89.
Сифон в комплекте NSP 89.

DR48/64

Dřez nerez s odkapávací plochou

Stainless steel sink with draining board
Мойка из нержавеющей стали с крылом



| PROVEDENÍ | FINISH | CODE | BEZ DPH (Kč) | S DPH (Kč) | WITHOUT VAT (€) | WITH VAT (€) |
|-----------|-----------------|----------------|--------------|--------------|-----------------|--------------|
| nerez | stainless steel | DR48/64 | 1 156 | 1 399 | 46,24 | 55,49 |

Rozměr - dimensions - размер:
49 x 65 x 15,5 cm

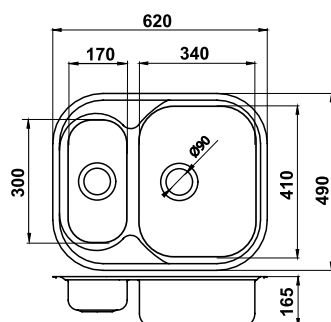
S přepadem z odkapávače.
With overflow hole in the draining board.
С переливом в крыле.

Součástí balení je sifón NSP 89.
Sink trap is included NSP 89.
Сифон в комплекте NSP 89.

DR49/62

Dřez nerez 1 + 1/2

Stainless steel sink 1 + 1/2
Мойка из нержавеющей стали 1+1/2,



| PROVEDENÍ | FINISH | CODE | BEZ DPH (Kč) | S DPH (Kč) | WITHOUT VAT (€) | WITH VAT (€) |
|-----------|-----------------|----------------|--------------|--------------|-----------------|--------------|
| nerez | stainless steel | DR49/62 | 1 652 | 1 999 | 66,64 | 79,97 |

Rozměr - dimensions - размер:
49 x 62 x 16,5 cm

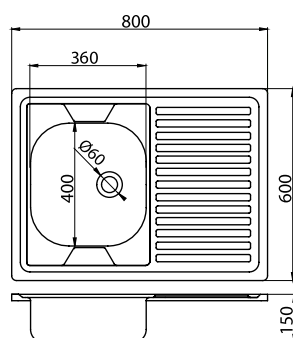
S přepadem z dřezu.
With overflow hole in the bowl.
С переливом в чаше.

Součástí balení je sifón NSP 620.
Sink trap is included NSP 620.
Сифон в комплекте NSP 620.

DR60/80

Dřez nerez celoplošný

Stainless steel sink with draining board
Мойка из нержавеющей стали накладная



| PROVEDENÍ | FINISH | CODE | BEZ DPH (Kč) | S DPH (Kč) | WITHOUT VAT (€) | WITH VAT (€) |
|-------------|-----------------|-----------------|--------------|--------------|-----------------|--------------|
| nerez | stainless steel | DR60/80 | 991 | 1 199 | 39,96 | 47,95 |
| nerez vlevo | stainless steel | DR60/80L | 991 | 1 199 | 39,96 | 47,95 |

Rozměr - dimensions - размер:
60 x 80 x 15 cm

Bez přepadu.
Without overflow hole.
без перелива.
Součástí balení je sifón NSP 45.
Sink trap is included NSP 45.
Сифон в комплекте NSP 45.

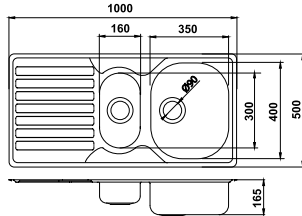
Typ DR60/80L má odkapávací plochu vlevo.
DR60/80L has draining board on the left side
У типа DR60/80L крыло есть налево



DR50/100

Dřez nerez 1 + 1/2 s odkapávací plochou

Stainless steel sink 1 + 1/2 with draining board
Мойка из нержавеющей стали 1+1/2 с крылом



| PROVEDENÍ | FINISH | CODE | BEZ DPH (Kč) | S DPH (Kč) | WITHOUT VAT (€) | WITH VAT (€) |
|-----------|-----------------|----------|--------------|------------|-----------------|--------------|
| nerez | stainless steel | DR50/100 | 2 478 | 2 998 | 99,96 | 119,95 |

Rozměr - dimensions - размер:
50 x 100 x 16,5 cm

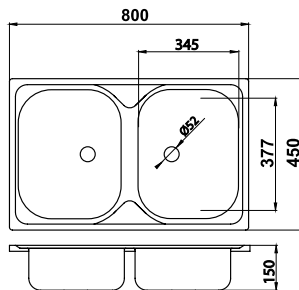
S přepadem z dřezu.
With overflow hole in the bowl.
С переливом в чаше.

Součástí balení je sifón NSP 620.
Sink trap is included NSP 620.
Сифон в комплекте NSP 620.

DR45/80

Dvojitý dřez nerez

Stainless steel sink double
Мойка из нержавеющей стали двойная



| PROVEDENÍ | FINISH | CODE | BEZ DPH (Kč) | S DPH (Kč) | WITHOUT VAT (€) | WITH VAT (€) |
|-----------|-----------------|---------|--------------|------------|-----------------|--------------|
| nerez | stainless steel | DR45/80 | 1 652 | 1 999 | 66,08 | 79,30 |

Rozměr - dimensions - размер:
45 x 80 x 15 cm

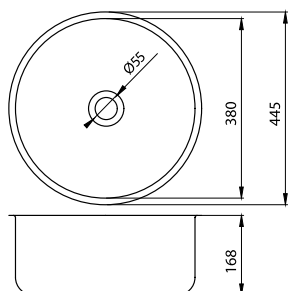
Bez přepadu.
Without overflow hole.
без перелива.

Součástí balení je sifón NSP 22.
Sink trap is included NSP 22.
Сифон в комплекте NSP 22.

DR435

Dřez nerez kulatý, spodní montáž

Round stainless steel sink, undermount
Мойка из нержавеющей стали круглая,
подстольный монтаж



| PROVEDENÍ | FINISH | CODE | BEZ DPH (Kč) | S DPH (Kč) | WITHOUT VAT (€) | WITH VAT (€) |
|-----------|-----------------|--------------|--------------|------------|-----------------|--------------|
| nerez | stainless steel | DR435 | 660 | 799 | 26,4 | 31,68 |

Rozměr - dimensions - размер:

44,5 x 16,8 cm

Bez přepadu.

Without overflow hole.

без перелива.

Součástí balení je sifón NSP 45.

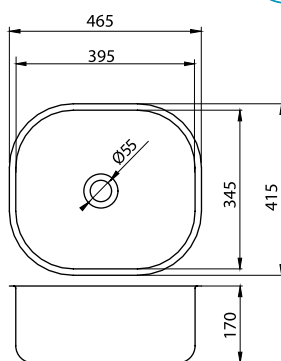
Sink trap is included NSP 45.

Сифон в комплекте NSP 45.

DR40/45

Dřez nerez, spodní montáž

Stainless steel sink, undermount
Мойка из нержавеющей стали,
подстольный монтаж



| PROVEDENÍ | FINISH | CODE | BEZ DPH (Kč) | S DPH (Kč) | WITHOUT VAT (€) | WITH VAT (€) |
|-----------|-----------------|----------------|--------------|------------|-----------------|--------------|
| nerez | stainless steel | DR40/45 | 743 | 899 | 29,72 | 35,66 |

Rozměr - dimensions - размер:

41,5 x 46,5 x 17 cm

Bez přepadu.

Without overflow hole.

без перелива.

Součástí balení je sifón NSP 45.

Sink trap is included NSP 45.

Сифон в комплекте NSP 45.

POZOR !!

Dřezy DR435 a DR 40/45 jsou určeny pouze pro montáž lepením na spodní stranu pracovní desky.

CAUTION !

Pay attention to this information! **Sinks DR435 nad DR40/45 are intended for mounting with adhesive on the underside of the worktop.**

ОСТОРОЖНО!

Мойки DR435 и DR 40/45 предназначены только для монтажа наклеиванием на нижнюю сторону столешницы.







69037

Dávkováč prostředku na mytí nádobí 500 ml s horním plněním

Dishwashing detergent dispenser with upper filling
500 ml

Дозатор моющего средства для посуды с верхним
наполнением, объем 500 мл



| PROVEDENÍ | FINISH | CODE | BEZ DPH (Kč) | S DPH (Kč) | WITHOUT VAT (€) | WITH VAT (€) |
|-----------|--------|---------|--------------|------------|-----------------|--------------|
| chrom | chrome | 69037,0 | 412 | 499 | 16,48 | 19,78 |

S kovovou pumpičkou.
With metal pump.
С металлическим насосиком.

Ø otvoru 25 - 38 mm
Ø of the opening 25 - 38 mm
Ø отверстия 25 - 38 мм

Ø nádoby 65 mm
Ø of the container 65 mm
Ø сосуда 65 мм

Délka - length - длина 205 mm



NSP45

Sifon pro dřez, bez přepadu

Single, small head, without overflow
Сифон для мойки, без перелива



| PROVEDENÍ | FINISH | CODE | BEZ DPH (Kč) | S DPH (Kč) | WITHOUT VAT (€) | WITH VAT (€) |
|-----------|---------|--------------|--------------|------------|-----------------|--------------|
| plast | plastic | NSP45 | 82 | 99 | 3,28 | 3,94 |

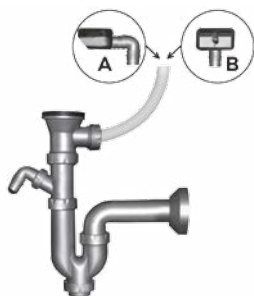
Ø odpadu, dia. waste,
диаметр выпуска
49 mm.

Pro for для
DR40/50, DR60/80,
DR435, DR40/45

NSP49

Sifon pro dřez s přepadem

Single, small head
Сифон для мойки



| PROVEDENÍ | FINISH | CODE | BEZ DPH (Kč) | S DPH (Kč) | WITHOUT VAT (€) | WITH VAT (€) |
|-----------|---------|--------------|--------------|------------|-----------------|--------------|
| plast | plastic | NSP49 | 98 | 119 | 3,92 | 4,70 |

Ø odpadu, dia. waste,
диаметр выпуска
49 mm.

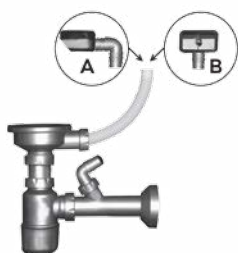
Pro for для
A- DR43/86, DR43/76

B- DR48/48, DR48/48TS, DR40/50A

NSP89

Sifon pro dřez s přepadem

Single, big head
Сифон для мойки



| PROVEDENÍ | FINISH | CODE | BEZ DPH (Kč) | S DPH (Kč) | WITHOUT VAT (€) | WITH VAT (€) |
|-----------|---------|--------------|--------------|------------|-----------------|--------------|
| plast | plastic | NSP89 | 164 | 198 | 6,56 | 7,87 |

Ø odpadu, dia. waste,
диаметр выпуска
89 mm.

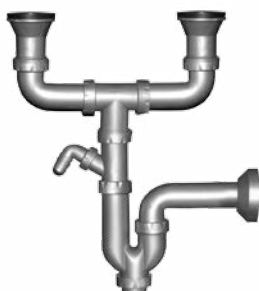
Pro for для
A - DR48/64

B - DR45/58, DR43, DR51, DR51TS
DR48/75, DR49/77, DR48/48AA,

NSP22

Sifon na dvojitý dřez, bez přepadu

Double, small head, no overflow
Сифон для двойной мойки,
без перелива



| PROVEDENÍ | FINISH | CODE | BEZ DPH (Kč) | S DPH (Kč) | WITHOUT VAT (€) | WITH VAT (€) |
|-----------|---------|--------------|--------------|------------|-----------------|--------------|
| plast | plastic | NSP22 | 164 | 198 | 6,56 | 7,87 |

Ø odpadu, dia. waste,
диаметр выпуска
49 mm

Pro for для

NSP620

Sifon na dvojitý dřez, přepad ze dřezu

Double, big head, overflow from bowl
Сифон для двойной мойки,
с переливом в чаше



| PROVEDENÍ | FINISH | CODE | BEZ DPH (Kč) | S DPH (Kč) | WITHOUT VAT (€) | WITH VAT (€) |
|-----------|---------|---------------|--------------|------------|-----------------|--------------|
| plast | plastic | NSP620 | 330 | 399 | 13,20 | 15,84 |

Ø odpadu, dia. waste,
диаметр выпуска 89 mm

Pro for для
DR50/92

NSG1

Sifon s automatickou výpustí
pro granitový dřez

Trap with automatic stopper for 1-bowl granite sinks
Сифон с автоматическим выпуском для гранитной
мойки



| PROVEDENÍ | FINISH | CODE | BEZ DPH (Kč) | S DPH (Kč) | WITHOUT VAT (€) | WITH VAT (€) |
|-----------|---------|-------------|--------------|------------|-----------------|--------------|
| plast | plastic | NSG1 | 412 | 499 | 16,48 | 19,78 |

Ø odpadu, dia. waste,
диаметр выпуска 89 mm.

Pro for для DRG50/50, DRG50/81, DRG52/78, DRG52.

NSG2

Sifon s automatickou výpustí
pro granitový dřez s vaničkou

Trap with automatic stoppers for 1,5-bowl granite sinks
Сифон с автоматическим выпуском для гранитной
мойки с ванночкой



| PROVEDENÍ | FINISH | CODE | BEZ DPH (Kč) | S DPH (Kč) | WITHOUT VAT (€) | WITH VAT (€) |
|-----------|---------|-------------|--------------|------------|-----------------|--------------|
| plast | plastic | NSG2 | 578 | 699 | 23,12 | 27,74 |

Ø odpadu, dia. waste,
диаметр выпуска 89 mm

Pro for для DRG52/91

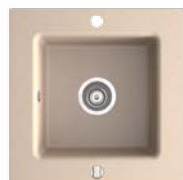


DRG50/50

Granitový dřez magranit, s přepadem z dřezu

Granite sink, magranit with overflow hole in the bowl

Гранитная мойка, магранит, сифон и автоматический выпуск в комплекте



| PROVEDENÍ | CODE | BEZ DPH (Kč) | S DPH (Kč) | WITHOUT VAT (€) | WITH VAT (€) |
|------------------|-----------|--------------|------------|-----------------|--------------|
| magranit, písek | DRG50/50S | 3 140 | 3 799 | 125,60 | 150,72 |
| magranit, grafit | DRG50/50B | 3 140 | 3 799 | 125,60 | 150,72 |
| magranit, bílý | DRG50/50W | 3 140 | 3 799 | 125,60 | 150,72 |

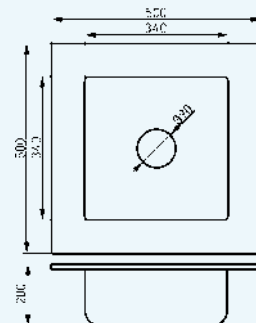
Rozměr - dimensions - размер: 50 x 50 x 20 cm

Váha - Weight - Вес: 7,0 kg.

Součástí balení je sifon NSG1.

Sink trap is included NSG1.

Сифон в комплекте NSG1.



DRG50/81

Granitový dřez s odkapem magranit, s přepadem z dřezu

Granite sink with draining board, magranit with overflow hole in the bowl

Гранитная мойка с крылом, магранит, сифон и автоматический выпуск в комплекте



| PROVEDENÍ | CODE | BEZ DPH (Kč) | S DPH (Kč) | WITHOUT VAT (€) | WITH VAT (€) |
|------------------|-----------|--------------|------------|-----------------|--------------|
| magranit, písek | DRG50/81S | 3 635 | 4 398 | 145,40 | 174,48 |
| magranit, grafit | DRG50/81B | 3 635 | 4 398 | 145,40 | 174,48 |
| magranit, bílý | DRG50/81W | 3 635 | 4 398 | 145,40 | 174,48 |

Rozměr - dimensions - размер: 50 x 81 x 19 cm

Váha - Weight - Вес: 13,0 kg.

Součástí balení je sifon NSG1.

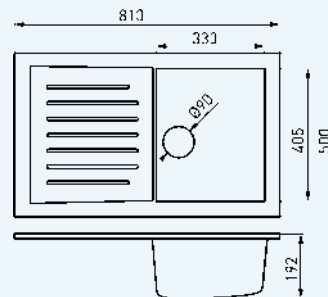
Sink trap is included NSG1.

Сифон в комплекте NSG1.

Otvor pro baterii je umístěn v odkapové ploše.

The opening for mixer is located on the draining board.

Отверстие для смесителя установлен в крыле.



DRG52/78

Granitový dřez s odkapem magranit, s přepadem z dřezu

Granite sink with draining board, magranit with overflow hole in the bowl

Гранитная мойка с крылом, магранит, сифон и автоматический выпуск в комплекте



| PROVEDENÍ | CODE | BEZ DPH (Kč) | S DPH (Kč) | WITHOUT VAT (€) | WITH VAT (€) |
|------------------|-----------|--------------|------------|-----------------|--------------|
| magranit, písek | DRG52/78S | 3 635 | 4 398 | 145,40 | 174,48 |
| magranit, grafit | DRG52/78B | 3 635 | 4 398 | 145,40 | 174,48 |
| magranit, bílý | DRG52/78W | 3 635 | 4 398 | 145,40 | 174,48 |

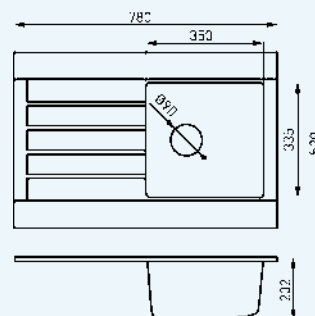
Rozměr - dimensions - размер: 52 x 78 x 20 cm

Váha - Weight - Вес: 11,5 kg.

Součástí balení je sifon NSG1.

Sink trap is included NSG1.

Сифон в комплекте NSG1.



DRG52/91

Granitový dřez s vaničkou a odkapem magranit, s přepadem z dřezu

Granite sink with draining board, magranit with overflow hole in the bowl

Гранитная мойка с ванночкой и крылом, магранит, сифон и автоматический выпуск в комплекте

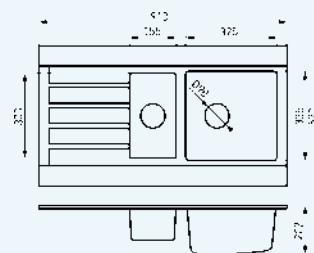


| PROVEDENÍ | CODE | BEZ DPH (Kč) | S DPH (Kč) | WITHOUT VAT (€) | WITH VAT (€) |
|------------------|-----------|--------------|------------|-----------------|--------------|
| magranit, písek | DRG52/91S | 3 801 | 4 599 | 152,04 | 182,45 |
| magranit, grafit | DRG52/91B | 3 801 | 4 599 | 152,04 | 182,45 |
| magranit, bílý | DRG52/91W | 3 801 | 4 599 | 152,04 | 182,45 |

Rozměr - dimensions - размер: 52 x 91 x 20 cm

Váha - Weight - Вес 14,5 kg.

Součástí balení je sifón NSG2. Sink trap is included NSG2. Сифон в комплекте NSG2.



DRG52

Granitový dřez s vaničkou magranit, s přepadem z dřezu

Granite sink, magranit with overflow hole in the bowl

Гранитная мойка, магранит, сифон и автоматический выпуск в комплекте

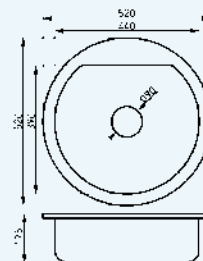


| PROVEDENÍ | CODE | BEZ DPH (Kč) | S DPH (Kč) | WITHOUT VAT (€) | WITH VAT (€) |
|------------------|--------|--------------|------------|-----------------|--------------|
| magranit, písek | DRG52S | 3 057 | 3 699 | 122,28 | 146,74 |
| magranit, grafit | DRG52B | 3 057 | 3 699 | 122,28 | 146,74 |
| magranit, bílý | DRG52W | 3 057 | 3 699 | 122,28 | 146,74 |

Rozměr - dimensions - размер: 52 x 52 x 19,5 cm

Váha - Weight - Вес 11 kg.

Součástí balení je sifón NSG1. Sink trap is included NSG1. Сифон в комплекте NSG1.



BATERIE KE GRANITOVÝM DŘEZŮM / MIXERS FOR GRANITE SINKS

GRANITO METALIA 57



57081 - str. / page 36

GRANITO TITANIA FRESH



96091 - str. / page 92

GRANITO NOBLESS EDGE



36713 - str. / page 113



57091 - str. / page 37



96713 - str. / page 93





novaservis
QUALITY & DESIGN

FERRO[®]

ROZDĚLOVAČE PRO OTOPNÉ SYSTÉMY

Rozdělovače od firmy NOVASERVIS jsou vyrobeny z kvalitní mosazi, nerez oceli a materiálů, které jsou především zárukou spolehlivosti a odolnosti i v těch nejnáročnějších provozních podmínkách. Na těla rozdělovače je proto poskytována 15letá záruka. Na všechny ostatní komponenty rozdělovačů a skříní je záruka 24 měsíců.

MANIFOLDS FOR HEATING SYSTEMS

Manifolds produced by Novaservis are made of high quality brass, stainless steel and components, that guarantee reliability and resistance to extreme operating conditions. Due to that we can offer you 15 years guarantee for manifold bar.

РАСПРЕДЕЛИТЕЛЬНЫЕ КОЛЛЕКТОРЫ

Распределительные коллекторы компании Новасервис произведены из высококачественной латуни и из нержавеющей стали и составных частей. Это является гарантией надежности и работоспособности даже в самых сложных условиях эксплуатации. В связи с этим мы предлагаем срок гарантии 15 лет на распределительные балки.



Katalog - technické listy
Catalog - technical data sheets
Каталог - технические паспорта

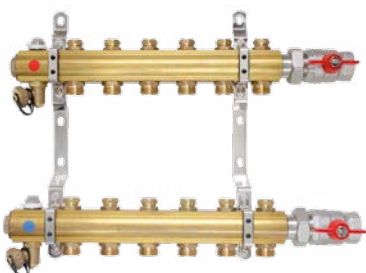


RO

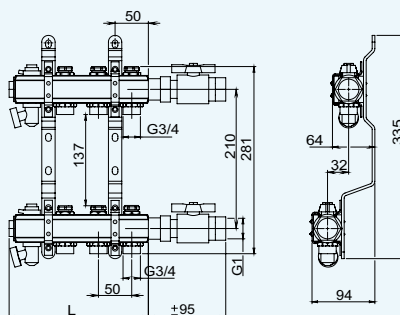
Rozdělovač s regulačními ventily

Manifold with stop valves and air vents

Распределительный коллектор с регулирующими вентилями



| PROVEDENÍ (N) | TYPE (N) | CODE | BEZ DPH (Kč) | S DPH (Kč) | WITHOUT VAT (€) | WITH VAT (€) | Podomítková skříň | Nástěnná skříň | Podomítková skříň se sestavou GM | Nástěnná skříň (170) se sestavou GM |
|---------------|----------|------|--------------|------------|-----------------|--------------|-------------------|----------------|----------------------------------|-------------------------------------|
| 2 okruhy | 2 ways | RO02 | 1 983 | 2 399 | 79,32 | 95,18 | SZP-0 | SZN-0 | SZP-1 | SZN-2-170 |
| 3 okruhy | 3 ways | RO03 | 2 313 | 2 799 | 92,52 | 111,02 | SZP-1 | SZN-1 | SZP-2 | SZN-2-170 |
| 4 okruhy | 4 ways | RO04 | 2 644 | 3 199 | 105,76 | 126,91 | SZP-1 | SZN-1 | SZP-2 | SZN-2-170 |
| 5 okruhy | 5 ways | RO05 | 2 892 | 3 499 | 115,68 | 138,82 | SZP-2 | SZN-2 | SZP-3 | SZN-2-170 |
| 6 okruhy | 6 ways | RO06 | 3 305 | 3 999 | 132,20 | 158,64 | SZP-2 | SZN-2 | SZP-3 | SZN-4-170 |
| 7 okruhy | 7 ways | RO07 | 3 553 | 4 299 | 142,12 | 170,54 | SZP-2 | SZN-2 | SZP-3 | SZN-4-170 |
| 8 okruhy | 8 ways | RO08 | 3 883 | 4 698 | 155,32 | 186,38 | SZP-3 | SZN-3 | SZP-4 | SZN-4-170 |
| 9 okruhy | 9 ways | RO09 | 4 131 | 4 999 | 165,24 | 198,29 | SZP-3 | SZN-3 | SZP-4 | SZN-4-170 |
| 10 okruhy | 10 ways | RO10 | 4 462 | 5 399 | 178,48 | 214,18 | SZP-3 | SZN-4 | SZP-4 | SZN-6-170 |
| 11 okruhy | 11 ways | RO11 | 4 792 | 5 798 | 191,68 | 230,02 | SZP-4 | SZN-4 | SZP-5 | SZN-6-170 |
| 12 okruhy | 12 ways | RO12 | 4 958 | 5 999 | 198,32 | 237,98 | SZP-5 | SZN-5 | SZP-5 | SZN-6-170 |



Rozdělovač 2-12okruhový vhodný pro přímé napojení otopných těles.

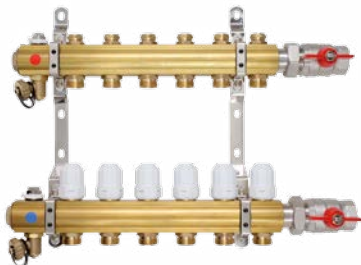
2 ks ocelových držáků • 2 ks zátek G1" • Výstup pro svěrné šroubení G3/4" • Šroubení pro připojení rozvodů není součástí balení, je třeba zvolit podle typu potrubí • Regulační ventily na teplé vodě, uzavírací ventily na studené vodě • 2 ks automatický odvzdušňovací ventil G1/2" • 2 ks vypouštěcích kohoutů G1/2" • 2 ks kulových kohoutů G1"

RZ

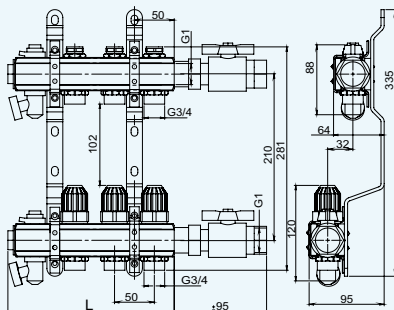
Rozdělovač s regulačními a uzavíracími ventily

Manifold with stop valves, thermostatic valves and air vents

Распределительный коллектор с регулирующими и термостатическими вентилями



| PROVEDENÍ (N) | TYPE (N) | CODE | BEZ DPH (Kč) | S DPH (Kč) | WITHOUT VAT (€) | WITH VAT (€) | Podomítková skříň | Nástěnná skříň | Podomítková skříň se sestavou GM | Nástěnná skříň (170) se sestavou GM |
|---------------|----------|------|--------------|------------|-----------------|--------------|-------------------|----------------|----------------------------------|-------------------------------------|
| 2 okruhy | 2 ways | RZ02 | 2 148 | 2 599 | 85,92 | 103,10 | SZP-0 | SZN-0 | SZP-1 | SZN-2-170 |
| 3 okruhy | 3 ways | RZ03 | 2 396 | 2 899 | 95,84 | 115,01 | SZP-1 | SZN-1 | SZP-2 | SZN-2-170 |
| 4 okruhy | 4 ways | RZ04 | 2 809 | 3 399 | 112,36 | 134,83 | SZP-1 | SZN-1 | SZP-2 | SZN-2-170 |
| 5 okruhy | 5 ways | RZ05 | 3 057 | 3 699 | 122,28 | 146,74 | SZP-2 | SZN-2 | SZP-3 | SZN-2-170 |
| 6 okruhy | 6 ways | RZ06 | 3 305 | 3 999 | 132,20 | 158,64 | SZP-2 | SZN-2 | SZP-3 | SZN-4-170 |
| 7 okruhy | 7 ways | RZ07 | 3 800 | 4 598 | 152,00 | 182,40 | SZP-2 | SZN-2 | SZP-3 | SZN-4-170 |
| 8 okruhy | 8 ways | RZ08 | 4 131 | 4 999 | 165,24 | 198,29 | SZP-3 | SZN-3 | SZP-4 | SZN-4-170 |
| 9 okruhy | 9 ways | RZ09 | 4 462 | 5 399 | 178,48 | 214,18 | SZP-3 | SZN-3 | SZP-4 | SZN-4-170 |
| 10 okruhy | 10 ways | RZ10 | 4 792 | 5 798 | 191,68 | 230,02 | SZP-3 | SZN-4 | SZP-4 | SZN-6-170 |
| 11 okruhy | 11 ways | RZ11 | 5 123 | 6 199 | 204,92 | 245,90 | SZP-4 | SZN-4 | SZP-5 | SZN-6-170 |
| 12 okruhy | 12 ways | RZ12 | 5 288 | 6 398 | 211,52 | 253,82 | SZP-5 | SZN-5 | SZP-5 | SZN-6-170 |



Rozdělovač 2-12okruhový vhodný pro podlahové vytápění.

Při montáži do větších objektů se doporučuje montáž se sestavou GM40GPA kvůli lepšímu hydraulickému vyvážení topných okruhů. Výstup pro svěrné šroubení G3/4". Šroubení pro připojení rozvodů není součástí balení, je třeba zvolit podle typu potrubí. Regulační ventily na teplé vodě, uzavírací ventily na studené vodě. Uzavírací ventily s možností montáže elektrotermické hlavice FTE01.

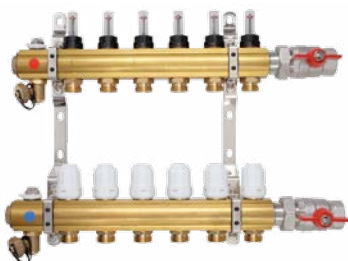
2 ks ocelových držáků • 2 ks zátek G1" • 2 ks automatických odvzdušňovacích ventilů G1/2" • 2 ks vypouštěcích kohoutů G1/2" • 2 ks kulových kohoutů G1"

RZP

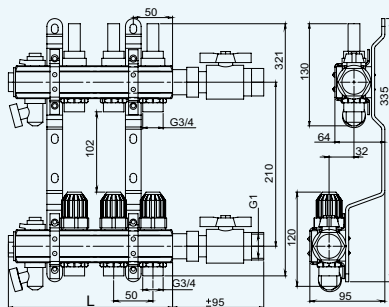
Rozdělovač s uzavíracími ventily a regulačním šroubením s průtokoměry

Manifold with valves, flow meters and air vents

Распределительный коллектор полностью укомплектован, включая расходомеры



| PROVEDENÍ (N) | TYPE (N) | CODE | BEZ DPH (Kč) | S DPH (Kč) | WITHOUT VAT (€) | WITH VAT (€) | Podomítková skříň | Nástěnná skříň | Podomítková skříň se sestavou GM | Nástěnná skříň (170) se sestavou GM |
|---------------|----------|-------|--------------|------------|-----------------|--------------|-------------------|----------------|----------------------------------|-------------------------------------|
| 2 okruhů | 2 ways | RZP02 | 2 561 | 3 099 | 102,44 | 122,93 | SZP-0 | SZN-0 | SZP-1 | SZN-2-170 |
| 3 okruhů | 3 ways | RZP03 | 2 892 | 3 499 | 115,68 | 138,82 | SZP-1 | SZN-1 | SZP-2 | SZN-2-170 |
| 4 okruhů | 4 ways | RZP04 | 3 305 | 3 999 | 132,20 | 158,64 | SZP-1 | SZN-1 | SZP-2 | SZN-2-170 |
| 5 okruhů | 5 ways | RZP05 | 3 801 | 4 599 | 152,04 | 182,45 | SZP-2 | SZN-2 | SZP-3 | SZN-2-170 |
| 6 okruhů | 6 ways | RZP06 | 4 214 | 5 099 | 168,56 | 202,27 | SZP-2 | SZN-2 | SZP-3 | SZN-4-170 |
| 7 okruhů | 7 ways | RZP07 | 4 627 | 5 599 | 185,08 | 222,10 | SZP-2 | SZN-2 | SZP-3 | SZN-4-170 |
| 8 okruhů | 8 ways | RZP08 | 4 958 | 5 999 | 198,32 | 237,98 | SZP-3 | SZN-3 | SZP-4 | SZN-4-170 |
| 9 okruhů | 9 ways | RZP09 | 5 454 | 6 599 | 218,16 | 261,79 | SZP-3 | SZN-3 | SZP-4 | SZN-4-170 |
| 10 okruhů | 10 ways | RZP10 | 6 032 | 7 299 | 241,28 | 289,54 | SZP-3 | SZN-4 | SZP-4 | SZN-6-170 |
| 11 okruhů | 11 ways | RZP11 | 6 445 | 7 798 | 257,80 | 309,36 | SZP-4 | SZN-4 | SZP-5 | SZN-6-170 |
| 12 okruhů | 12 ways | RZP12 | 6 611 | 7 999 | 264,44 | 317,33 | SZP-5 | SZN-5 | SZP-5 | SZN-6-170 |



Rozdělovač 2-12okruhový vhodný pro podlahové vytápění.

Při montáži do větších objektů se doporučuje montáž se sestavou GM40GPA kvůli lepšímu hydraulickému vyvážení topných okruhů. Regulační ventily na teplé vodě, uzavírací ventily na studené vodě. Uzavírací ventily s možností montáže elektrotermické hlavice FTE01. Výstup pro svěrné šroubení G3/4". Šroubení pro připojení rozvodů není součástí balení, je třeba zvolit podle typu potrubí.

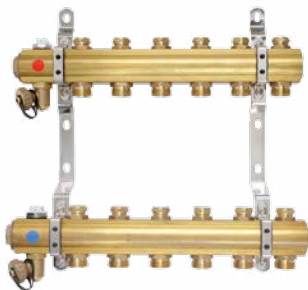
2 ks ocelových držáků • 2 ks zátek G1" • 2ks automatických odvzdušňovacích ventilů G1/2" • 2 ks vypouštěcích kohoutů G1/2" • 2 ks kulových kohoutů G1"

RO-S

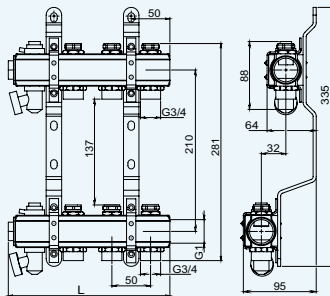
Rozdělovač s regulačními ventily bez kulových kohoutů

Manifold with stop valves and air vents

Распределительный коллектор с регулирующими вентилями



| PROVEDENÍ (N) | TYPE (N) | CODE | BEZ DPH (Kč) | S DPH (Kč) | WITHOUT VAT (€) | WITH VAT (€) | Podomítková skříň | Nástěnná skříň | Podomítková skříň se sestavou GM | Nástěnná skříň (170) se sestavou GM |
|---------------|----------|-------|--------------|------------|-----------------|--------------|-------------------|----------------|----------------------------------|-------------------------------------|
| 2 okruhů | 2 ways | RO02S | 1 404 | 1 699 | 56,16 | 67,39 | SZP-0 | SZN-0 | SZP-1 | SZN-2-170 |
| 3 okruhů | 3 ways | RO03S | 1 652 | 1 999 | 66,08 | 79,30 | SZP-0 | SZN-0 | SZP-1 | SZN-2-170 |
| 4 okruhů | 4 ways | RO04S | 1 983 | 2 399 | 79,32 | 95,18 | SZP-0 | SZN-0 | SZP-2 | SZN-2-170 |
| 5 okruhů | 5 ways | RO05S | 2 230 | 2 698 | 89,20 | 107,04 | SZP-1 | SZN-1 | SZP-2 | SZN-2-170 |
| 6 okruhů | 6 ways | RO06S | 2 561 | 3 099 | 102,44 | 122,93 | SZP-1 | SZN-1 | SZP-2 | SZN-2-170 |
| 7 okruhů | 7 ways | RO07S | 2 892 | 3 499 | 115,68 | 138,82 | SZP-2 | SZN-2 | SZP-3 | SZN-2-170 |
| 8 okruhů | 8 ways | RO08S | 3 222 | 3 899 | 128,88 | 154,66 | SZP-2 | SZN-2 | SZP-3 | SZN-4-170 |
| 9 okruhů | 9 ways | RO09S | 3 553 | 4 299 | 142,12 | 170,54 | SZP-2 | SZN-3 | SZP-3 | SZN-4-170 |
| 10 okruhů | 10 ways | RO10S | 3 801 | 4 599 | 152,04 | 182,45 | SZP-3 | SZN-3 | SZP-4 | SZN-4-170 |
| 11 okruhů | 11 ways | RO11S | 4 131 | 4 999 | 165,24 | 198,29 | SZP-3 | SZN-3 | SZP-4 | SZN-4-170 |
| 12 okruhů | 12 ways | RO12S | 4 297 | 5 199 | 171,88 | 206,26 | SZP-3 | SZN-4 | SZP-5 | SZN-6-170 |



Rozdělovač 2-12okruhový vhodný pro přímé napojení otopných těles.

2 ks ocelových držáků • 2 ks zátek G1" • 2 ks odvzdušňovacích ventilů G1/2" • 2 ks vypouštěcích kohoutů G1/2"

Výstup pro svěrné šroubení G3/4". Šroubení pro připojení rozvodů není součástí balení, je třeba zvolit podle typu potrubí. Regulační ventily na teplé vodě, uzavírací ventily na studené vodě.

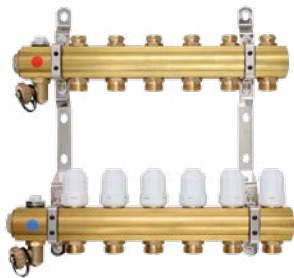


RZ-S

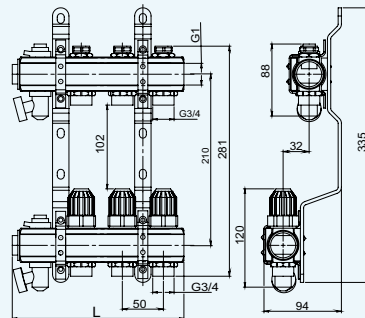
Rozdělovač s regulačními a uzavíracími ventily bez kulových kohoutů

Manifold with stop valves, thermostatic valves and air vents

Распределительный коллектор с регулирующими и термостатическими вентилями



| PROVEDENÍ (N) | TYPE (N) | CODE | BEZ DPH (Kč) | S DPH (Kč) | WITHOUT VAT (€) | WITH VAT (€) | Podomítková skříň | Nástěnná skříň | Podomítková skříň se sestavou GM | Nástěnná skříň (170) se sestavou GM |
|---------------|----------|-------|--------------|------------|-----------------|--------------|-------------------|----------------|----------------------------------|-------------------------------------|
| 2 okruhy | 2 ways | RZ02S | 1 487 | 1 799 | 59,48 | 71,38 | SZP-0 | SZN-0 | SZP-1 | SZN-2-170 |
| 3 okruhy | 3 ways | RZ03S | 1 735 | 2 099 | 69,40 | 83,28 | SZP-0 | SZN-0 | SZP-1 | SZN-2-170 |
| 4 okruhy | 4 ways | RZ04S | 2 148 | 2 599 | 85,92 | 103,10 | SZP-0 | SZN-0 | SZP-2 | SZN-2-170 |
| 5 okruhů | 5 ways | RZ05S | 2 396 | 2 899 | 95,84 | 115,01 | SZP-1 | SZN-1 | SZP-2 | SZN-2-170 |
| 6 okruhů | 6 ways | RZ06S | 2 644 | 3 199 | 105,76 | 126,91 | SZP-1 | SZN-1 | SZP-2 | SZN-2-170 |
| 7 okruhů | 7 ways | RZ07S | 3 140 | 3 799 | 125,60 | 150,72 | SZP-2 | SZN-2 | SZP-3 | SZN-2-170 |
| 8 okruhů | 8 ways | RZ08S | 3 470 | 4 199 | 138,80 | 166,56 | SZP-2 | SZN-2 | SZP-3 | SZN-4-170 |
| 9 okruhů | 9 ways | RZ09S | 3 800 | 4 598 | 152,00 | 182,40 | SZP-2 | SZN-3 | SZP-3 | SZN-4-170 |
| 10 okruhů | 10 ways | RZ10S | 4 131 | 4 999 | 165,24 | 198,29 | SZP-3 | SZN-3 | SZP-4 | SZN-4-170 |
| 11 okruhů | 11 ways | RZ11S | 4 462 | 5 399 | 178,48 | 214,18 | SZP-3 | SZN-3 | SZP-4 | SZN-4-170 |
| 12 okruhů | 12 ways | RZ12S | 4 627 | 5 599 | 185,08 | 222,10 | SZP-3 | SZN-4 | SZP-5 | SZN-6-170 |



Rozdělovač 2-12okruhový vhodný pro podlahové vytápění.

Při montáži do větších objektů se doporučuje montáž se sestavou GM40GPA kvůli lepšímu hydraulickému vyvážení topných okruhů. Výstup pro svěrné šroubení G3/4". Šroubení pro připojení rozvodů není součástí balení, je třeba zvolit podle typu potrubí. Regulační ventily na teplé vodě, uzavírací ventily na studené vodě. Uzavírací ventily s možností montáže elektrotermické hlavice FTE01. M30x1,5.

2 ks ocelových držáků • 2 ks zátek G1" • 2 ks odvzdušňovacích ventilů G1/2" • 2 ks vypouštěcích kohoutů G1/2"

Pouze na objednávku do 10 dní.

RZP-S

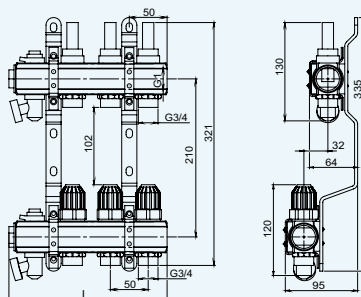
Rozdělovač s uzavíracími ventily a regulačním šroubením s průtokoměry bez kulových kohoutů

Manifold with valves, flow meters and air vents

Распределительный коллектор полностью укомплектован, включая расходомеры



| PROVEDENÍ (N) | TYPE (N) | CODE | BEZ DPH (Kč) | S DPH (Kč) | WITHOUT VAT (€) | WITH VAT (€) | Podomítková skříň | Nástěnná skříň | Podomítková skříň se sestavou GM | Nástěnná skříň (170) se sestavou GM |
|---------------|----------|--------|--------------|------------|-----------------|--------------|-------------------|----------------|----------------------------------|-------------------------------------|
| 2 okruhy | 2 ways | RZP02S | 1 983 | 2 399 | 79,32 | 95,18 | SZP-0 | SZN-0 | SZP-1 | SZN-2-170 |
| 3 okruhy | 3 ways | RZP03S | 2 230 | 2 698 | 89,20 | 107,04 | SZP-0 | SZN-0 | SZP-1 | SZN-2-170 |
| 4 okruhy | 4 ways | RZP04S | 2 644 | 3 199 | 105,76 | 126,91 | SZP-0 | SZN-0 | SZP-2 | SZN-2-170 |
| 5 okruhů | 5 ways | RZP05S | 3 140 | 3 799 | 125,60 | 150,72 | SZP-1 | SZN-1 | SZP-2 | SZN-2-170 |
| 6 okruhů | 6 ways | RZP06S | 3 553 | 4 299 | 142,12 | 170,54 | SZP-1 | SZN-1 | SZP-2 | SZN-2-170 |
| 7 okruhů | 7 ways | RZP07S | 3 966 | 4 799 | 158,64 | 190,37 | SZP-2 | SZN-2 | SZP-3 | SZN-2-170 |
| 8 okruhů | 8 ways | RZP08S | 4 297 | 5 199 | 171,88 | 206,26 | SZP-2 | SZN-2 | SZP-3 | SZN-4-170 |
| 9 okruhů | 9 ways | RZP09S | 4 875 | 5 899 | 195,00 | 234,00 | SZP-2 | SZN-3 | SZP-3 | SZN-4-170 |
| 10 okruhů | 10 ways | RZP10S | 5 371 | 6 499 | 214,84 | 257,81 | SZP-3 | SZN-3 | SZP-4 | SZN-4-170 |
| 11 okruhů | 11 ways | RZP11S | 5 784 | 6 999 | 231,36 | 277,63 | SZP-3 | SZN-3 | SZP-4 | SZN-4-170 |
| 12 okruhů | 12 ways | RZP12S | 5 867 | 7 099 | 234,68 | 281,62 | SZP-3 | SZN-4 | SZP-5 | SZN-6-170 |



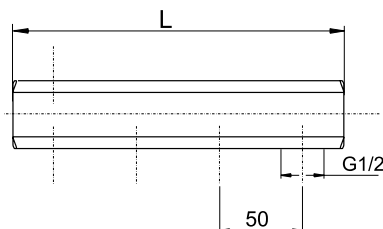
Rozdělovač 2-12okruhový vhodný pro podlahové vytápění.

Při montáži do větších objektů se doporučuje montáž se sestavou GM40GPA kvůli lepšímu hydraulickému vyvážení topných okruhů. Regulační ventily na teplé vodě, uzavírací ventily na studené vodě. Uzavírací ventily s možností montáže elektrotermické hlavice FTE01. M30x1,5. Výstup pro svěrné šroubení G3/4". Šroubení pro připojení rozvodů není součástí balení, je třeba zvolit podle typu potrubí.

2 ks ocelových držáků • 2 ks zátek G1" • 2 ks odvzdušňovacích ventilů G1/2" • 2 ks vypouštěcích kohoutů G1/2"

457

Tělo rozdělovače jednostranné G1"

 Single manifold pipe G1"
 Распределительная балка G1"


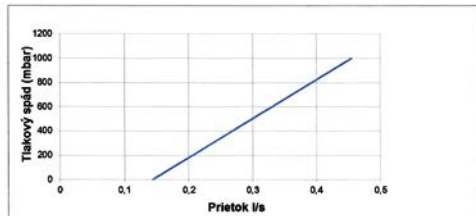
$$L = N * 50$$

| PROVEDENÍ (N) | TYPE (N) | CODE | BEZ DPH (KG) | S DPH (Kč) | WITHOUT VAT (€) | WITH VAT (€) |
|---------------|----------|---------|--------------|------------|-----------------|--------------|
| 2 okruhy | 2 ways | 457/2Y | 247 | 299 | 9,88 | 11,86 |
| 3 okruhy | 3 ways | 457/3Y | 330 | 399 | 13,20 | 15,84 |
| 4 okruhy | 4 ways | 457/4Y | 412 | 499 | 16,48 | 19,78 |
| 5 okruhů | 5 ways | 457/5Y | 495 | 599 | 19,80 | 23,76 |
| 6 okruhů | 6 ways | 457/6Y | 578 | 699 | 23,12 | 27,74 |
| 7 okruhů | 7 ways | 457/7Y | 660 | 799 | 26,40 | 31,68 |
| 8 okruhů | 8 ways | 457/8Y | 826 | 999 | 33,04 | 39,65 |
| 9 okruhů | 9 ways | 457/9Y | 908 | 1 099 | 36,32 | 43,58 |
| 10 okruhů | 10 ways | 457/10Y | 991 | 1 199 | 39,64 | 47,57 |
| 11 okruhů | 11 ways | 457/11Y | 1 073 | 1 298 | 42,92 | 51,50 |
| 12 okruhů | 12 ways | 457/12Y | 1 156 | 1 399 | 46,24 | 55,49 |

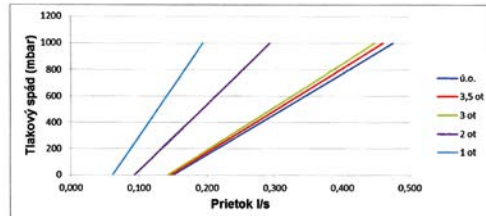
N *výstup 1/2"

Hydraulické charakteristiky pro rozdělovače Ferro
Hydraulic characteristics for Ferro manifolds
Гидравлические характеристики для распределительных коллекторов Ферро


Hydraulická charakteristika pro jeden výstup sběrače


 Prietok = 0,455 l/s
 Kvs = 1,64 (m³.h⁻¹)


Hydraulická charakteristika pro jeden výstup rozdělovače s regulačními ventily



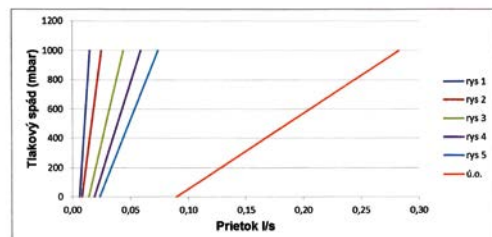
| Pozícia | 1 otáčka | 2 otáčky | 3 otáčky | 3,5 otáčky | Úplně otevřený (max) |
|---------------|----------|----------|----------|------------|----------------------|
| Prietok (l/s) | 0,194 | 0,293 | 0,448 | 0,460 | 0,475 |
| Kv (m³.h⁻¹) | 0,70 | 1,05 | 1,61 | 1,66 | 1,71 |

RZ, RZP, RZ-S, RZP-S, SN-RZP-S, SN-RZPU-S

RO, RZ, RO-S, RZ-S, SN-ROU-S



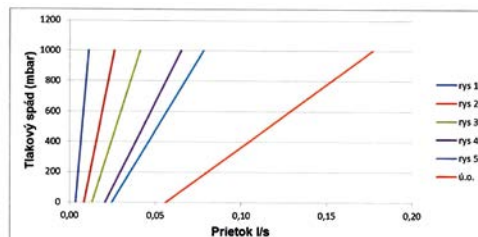
Hydraulická charakteristika pro jeden výstup rozdělovače s průtokoměry



| Pozícia | Ryska 1 | Ryska 2 | Ryska 3 | Ryska 4 | Ryska 5 | Úplně otevřený (max) |
|---------------|---------|---------|---------|---------|---------|----------------------|
| Prietok (l/s) | 0,015 | 0,025 | 0,044 | 0,059 | 0,074 | 0,283 |
| Kv (m³.h⁻¹) | 0,05 | 0,09 | 0,16 | 0,21 | 0,27 | 1,02 |



Hydraulická charakteristika pro jeden výstup rozdělovače s průtokoměry



| Pozícia | Ryska 1 | Ryska 2 | Ryska 3 | Ryska 4 | Ryska 5 | Úplně otevřený (max) |
|---------------|---------|---------|---------|---------|---------|----------------------|
| Prietok (l/s) | 0,011 | 0,026 | 0,041 | 0,065 | 0,078 | 0,177 |
| Kv (m³.h⁻¹) | 0,04 | 0,09 | 0,15 | 0,23 | 0,28 | 0,64 |

SN-RZP-S, SN-RZPU-S

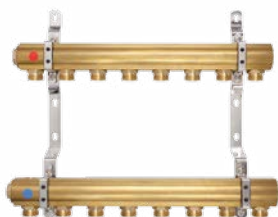
RZP-S, RZP



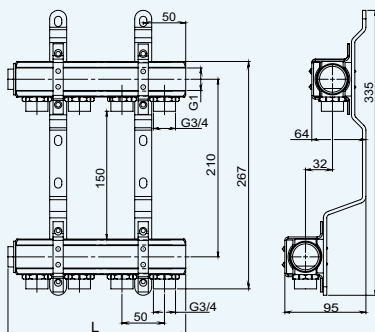
RPN

Rozdělovač se šroubením jednostranný G1"

Manifold G1", with connection fittings
Распределительный коллектор с резьбовым соединением G1"



| PROVEDENÍ (N) | TYPE (N) | CODE | BEZ DPH (Kč) | S DPH (Kč) | WITHOUT VAT (€) | WITH VAT (€) | Podomítková skříň | Nástěnná skříň | Podomítková skříň se sestavou GM | Nástěnná skříň (170) se sestavou GM |
|---------------|----------|-------|--------------|------------|-----------------|--------------|-------------------|----------------|----------------------------------|-------------------------------------|
| 2 okruhy | 2 ways | RPN02 | 660 | 799 | 26,40 | 31,68 | SZP-0 | SZN-0 | SZP-0 | SZN-2-170 |
| 3 okruhy | 3 ways | RPN03 | 908 | 1 099 | 36,32 | 43,58 | SZP-0 | SZN-0 | SZP-1 | SZN-2-170 |
| 4 okruhy | 4 ways | RPN04 | 1 156 | 1 399 | 46,24 | 55,49 | SZP-0 | SZN-0 | SZP-1 | SZN-2-170 |
| 5 okruhů | 5 ways | RPN05 | 1 404 | 1 699 | 56,16 | 67,39 | SZP-0 | SZN-0 | SZP-2 | SZN-2-170 |
| 6 okruhů | 6 ways | RPN06 | 1 652 | 1 999 | 66,08 | 79,30 | SZP-1 | SZN-1 | SZP-2 | SZN-2-170 |
| 7 okruhů | 7 ways | RPN07 | 1 817 | 2 199 | 72,68 | 87,22 | SZP-1 | SZN-1 | SZP-2 | SZN-2-170 |
| 8 okruhů | 8 ways | RPN08 | 2 065 | 2 499 | 82,60 | 99,12 | SZP-2 | SZN-2 | SZP-3 | SZN-2-170 |
| 9 okruhů | 9 ways | RPN09 | 2 230 | 2 698 | 89,20 | 107,04 | SZP-2 | SZN-2 | SZP-3 | SZN-4-170 |
| 10 okruhů | 10 ways | RPN10 | 2 478 | 2 998 | 99,12 | 118,94 | SZP-2 | SZN-3 | SZP-3 | SZN-4-170 |
| 11 okruhů | 11 ways | RPN11 | 2 644 | 3 199 | 105,76 | 126,91 | SZP-3 | SZN-3 | SZP-4 | SZN-4-170 |
| 12 okruhů | 12 ways | RPN12 | 2 974 | 3 599 | 118,96 | 142,75 | SZP-3 | SZN-3 | SZP-4 | SZN-4-170 |



Rozdělovač 2-12okruhový vhodný pro přímé napojení otopných těles.

2 ks ocelových držáků. • 2 ks zátek G1". • Výstup pro svěrné šroubení G3/4".

Šroubení pro připojení rozvodů není součástí balení, je třeba zvolit podle typu potrubí. Výrobek splňuje podmínky pro styk s pitnou vodou.

Pouze na objednávku do 10 dní.

SN-RZP-S

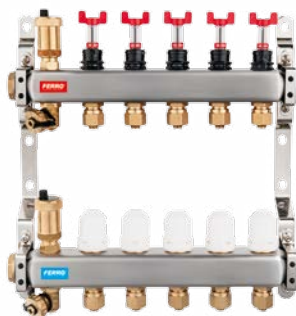
Nerezový rozdělovač s regulačním šroubením, s průtokoměry a uzavíracími ventily bez kulových kohoutů

Stainless steel manifold with valves, flow meters and air vents

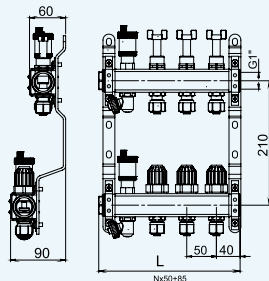
Распределительный коллектор из нержавеющей стали полностью укомплектован, включая расходометры



NEW



| PROVEDENÍ (N) | TYPE (N) | CODE | BEZ DPH (Kč) | S DPH (Kč) | WITHOUT VAT (€) | WITH VAT (€) | Podomítková skříň | Nástěnná skříň | Podomítková skříň se sestavou GM | Nástěnná skříň (170) se sestavou GM |
|---------------|----------|-----------|--------------|------------|-----------------|--------------|-------------------|----------------|----------------------------------|-------------------------------------|
| 2 okruhy | 2 ways | SN-RZP02S | 1 652 | 1 999 | 66,08 | 79,30 | SZP-0 | SZN-0 | SZP-0 | SZN-2-170 |
| 3 okruhy | 3 ways | SN-RZP03S | 1 983 | 2 399 | 79,32 | 95,18 | SZP-0 | SZN-0 | SZP-0 | SZN-2-170 |
| 4 okruhy | 4 ways | SN-RZP04S | 2 396 | 2 899 | 95,84 | 115,01 | SZP-0 | SZN-0 | SZP-1 | SZN-2-170 |
| 5 okruhů | 5 ways | SN-RZP05S | 2 809 | 3 399 | 112,36 | 134,83 | SZP-0 | SZN-0 | SZP-1 | SZN-2-170 |
| 6 okruhů | 6 ways | SN-RZP06S | 3 222 | 3 899 | 128,88 | 154,66 | SZP-1 | SZN-1 | SZP-2 | SZN-2-170 |
| 7 okruhů | 7 ways | SN-RZP07S | 3 635 | 4 398 | 145,40 | 174,48 | SZP-2 | SZN-1 | SZP-2 | SZN-2-170 |
| 8 okruhů | 8 ways | SN-RZP08S | 4 049 | 4 899 | 161,96 | 194,35 | SZP-2 | SZN-2 | SZP-3 | SZN-2-170 |
| 9 okruhů | 9 ways | SN-RZP09S | 4 462 | 5 399 | 178,48 | 214,18 | SZP-3 | SZN-2 | SZP-3 | SZN-4-170 |
| 10 okruhů | 10 ways | SN-RZP10S | 4 875 | 5 899 | 195,00 | 234,00 | SZP-3 | SZN-2 | SZP-3 | SZN-4-170 |
| 11 okruhů | 11 ways | SN-RZP11S | 5 288 | 6 398 | 211,52 | 253,82 | SZP-3 | SZN-3 | SZP-4 | SZN-4-170 |
| 12 okruhů | 12 ways | SN-RZP12S | 5 536 | 6 699 | 221,44 | 265,73 | SZP-4 | SZN-3 | SZP-4 | SZN-4-170 |



Rozdělovač 2-12okruhový vhodný pro podlahové vytápění.

Při montáži do větších objektů se doporučuje montáž se sestavou GM40GPA kvůli lepšímu hydraulickému vyvážení topných okruhů. Regulační ventily na teplé vodě, uzavírací ventily na studené vodě. Uzavírací ventily s možností montáže elektrotermické hlavice FTE01. Výstup - svěrné šroubení AL-PEX G1/2". Šroubení pro připojení rozvodů je součástí balení.

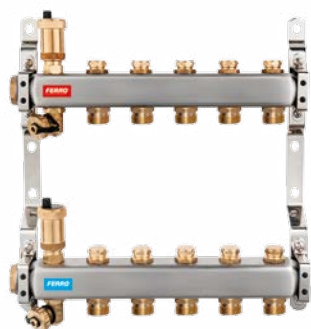
2 ks ocelových držáků • 2 ks zátek G1" • 2 ks automatických odvzdušňovacích ventilů G1/2" • 2 ks vypouštěcích kohoutů G1/2"

SN-ROU-S

Nerezový rozdělovač s regulačními mechanickými ventily

Stainless steel manifold with valves and air vents

Распределительный коллектор из нержавеющей стали полностью укомплектован, включая расходомеры



| PROVEDENÍ (N) | TYPE (N) | CODE | BEZ DPH (Kč) | S DPH (Kč) | WITHOUT VAT (€) | WITH VAT (€) | Podomítková skříň | Nástěnná skříň | Podomítková skříň se sestavou GM | Nástěnná skříň (170) se sestavou GM |
|---------------|----------|-----------|--------------|------------|-----------------|--------------|-------------------|----------------|----------------------------------|-------------------------------------|
| 2 okruhů | 2 ways | SN-ROU02S | 1 404 | 1 699 | 56,16 | 67,39 | SZP-0 | SZN-0 | SZP-0 | SZN-2-170 |
| 3 okruhů | 3 ways | SN-ROU03S | 1 652 | 1 999 | 66,08 | 79,30 | SZP-0 | SZN-0 | SZP-0 | SZN-2-170 |
| 4 okruhů | 4 ways | SN-ROU04S | 1 983 | 2 399 | 79,32 | 95,18 | SZP-0 | SZN-0 | SZP-1 | SZN-2-170 |
| 5 okruhů | 5 ways | SN-ROU05S | 2 230 | 2 698 | 89,20 | 107,04 | SZP-0 | SZN-0 | SZP-1 | SZN-2-170 |
| 6 okruhů | 6 ways | SN-ROU06S | 2 561 | 3 099 | 102,44 | 122,93 | SZP-1 | SZN-1 | SZP-2 | SZN-2-170 |
| 7 okruhů | 7 ways | SN-ROU07S | 2 892 | 3 499 | 115,68 | 138,82 | SZP-2 | SZN-1 | SZP-2 | SZN-2-170 |
| 8 okruhů | 8 ways | SN-ROU08S | 3 140 | 3 799 | 125,60 | 150,72 | SZP-2 | SZN-2 | SZP-3 | SZN-2-170 |
| 9 okruhů | 9 ways | SN-ROU09S | 3 470 | 4 199 | 138,80 | 166,56 | SZP-3 | SZN-2 | SZP-3 | SZN-4-170 |
| 10 okruhů | 10 ways | SN-ROU10S | 3 718 | 4 499 | 148,72 | 178,46 | SZP-3 | SZN-2 | SZP-3 | SZN-4-170 |
| 11 okruhů | 11 ways | SN-ROU11S | 3 966 | 4 799 | 158,64 | 190,37 | SZP-3 | SZN-3 | SZP-4 | SZN-4-170 |
| 12 okruhů | 12 ways | SN-ROU12S | 4 297 | 5 199 | 171,88 | 206,26 | SZP-4 | SZN-3 | SZP-4 | SZN-4-170 |

Rozdělovač 2-12okruhový vhodný pro přímé napojení otopných těles.

2 ks ocelových držáků • 2 ks zátek G1" • 2 ks automatických odvzdušňovacích ventilů G1/2" • 2 ks vypouštěcích kohoutů G1/2"

Výstup pro svěrné šroubení G3/4"

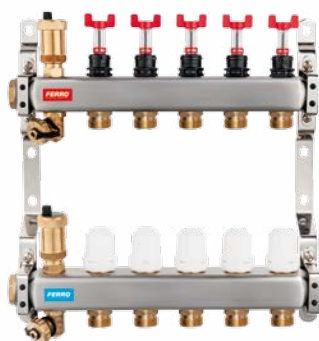
Šroubení pro připojení rozvodů není součástí balení, je třeba zvolit podle typu potrubí. Regulační ventily na teplé vodě, uzavírací ventily na studené vodě.

SN-RZPU-S

Nerezový rozdělovač s průtokoměry a uzavíracími ventily

Stainless steel manifold with valves, flow meters and air vents

Распределительный коллектор из нержавеющей стали полностью укомплектован, включая расходомеры



| PROVEDENÍ (N) | TYPE (N) | CODE | BEZ DPH (Kč) | S DPH (Kč) | WITHOUT VAT (€) | WITH VAT (€) | Podomítková skříň | Nástěnná skříň | Podomítková skříň se sestavou GM | Nástěnná skříň (170) se sestavou GM |
|---------------|----------|------------|--------------|------------|-----------------|--------------|-------------------|----------------|----------------------------------|-------------------------------------|
| 2 okruhů | 2 ways | SN-RZPU02S | 1 652 | 1 999 | 66,08 | 79,30 | SZP-0 | SZN-0 | SZP-0 | SZN-2-170 |
| 3 okruhů | 3 ways | SN-RZPU03S | 1 983 | 2 399 | 79,32 | 95,18 | SZP-0 | SZN-0 | SZP-0 | SZN-2-170 |
| 4 okruhů | 4 ways | SN-RZPU04S | 2 396 | 2 899 | 95,84 | 115,01 | SZP-0 | SZN-0 | SZP-1 | SZN-2-170 |
| 5 okruhů | 5 ways | SN-RZPU05S | 2 809 | 3 399 | 112,36 | 134,83 | SZP-0 | SZN-0 | SZP-1 | SZN-2-170 |
| 6 okruhů | 6 ways | SN-RZPU06S | 3 140 | 3 799 | 125,60 | 150,72 | SZP-1 | SZN-1 | SZP-2 | SZN-2-170 |
| 7 okruhů | 7 ways | SN-RZPU07S | 3 553 | 4 299 | 142,12 | 170,54 | SZP-2 | SZN-1 | SZP-2 | SZN-2-170 |
| 8 okruhů | 8 ways | SN-RZPU08S | 3 966 | 4 799 | 158,64 | 190,37 | SZP-2 | SZN-2 | SZP-3 | SZN-2-170 |
| 9 okruhů | 9 ways | SN-RZPU09S | 4 379 | 5 299 | 175,16 | 210,19 | SZP-3 | SZN-2 | SZP-3 | SZN-4-170 |
| 10 okruhů | 10 ways | SN-RZPU10S | 4 792 | 5 798 | 191,68 | 230,02 | SZP-3 | SZN-2 | SZP-3 | SZN-4-170 |
| 11 okruhů | 11 ways | SN-RZPU11S | 5 123 | 6 199 | 204,92 | 245,90 | SZP-3 | SZN-3 | SZP-4 | SZN-4-170 |
| 12 okruhů | 12 ways | SN-RZPU12S | 5 536 | 6 699 | 221,44 | 265,73 | SZP-4 | SZN-3 | SZP-4 | SZN-4-170 |

Rozdělovač 2-12okruhový vhodný pro podlahové vytápění.

Při montáži do větších objektů se doporučuje montáž se sestavou GM40GPA kvůli lepšímu hydraulickému vyvážení topných okruhů. Regulační ventily na teplé vodě, uzavírací ventily na studené vodě. Uzavírací ventily s možností montáže elektrotermické hlavice FTE01. Výstup pro svěrné šroubení G3/4". Šroubení pro připojení rozvodů není součástí balení, je třeba zvolit podle typu potrubí.

2 ks ocelových držáků • 2 ks zátek G1" • 2ks automatických odvzdušňovacích ventilů G1/2" • 2 ks vypouštěcích kohoutů G1/2"



SZP

Skříň rozdělovače podomítková

Manifold box
Шкаф для распределителя



| MAXIMÁLNÍ VELIKOST ROZDĚLOVAČE V PŘÍPADĚ MONTÁŽE BEZ SESTAVY GM | MAXIMÁLNÍ VELIKOST ROZDĚLOVAČE V PŘÍPADĚ MONTÁŽE SE SESTAVOU GM | VELIKOST - SIZE | CODE | BEZ DPH (Kč) | S DPH (Kč) | WITHOUT VAT (€) | WITH VAT (€) |
|---|---|---------------------|--------------|--------------|------------|-----------------|--------------|
| RO02, RZ02, RZP02, RPN05, RP05, RO04S, RZ04S, RZP04S | RPN03, RP03, RO02S, RZ02S, RZP02S | 345/575-665/110-175 | SZP-0 | 1156 | 1399 | 46,24 | 55,49 |
| RO04, RZ04, RZP04, RPN07, RP07, RO06S, RZ06S, RZP06S | RO02, RZ02, RZP02, RO04S, RZ04S, RZP04S, RPN05, RP05 | 445/575-665/110-175 | SZP-1 | 1239 | 1499 | 49,56 | 59,47 |
| RO07, RZ07, RZP07, RPN10, RP10, RO09S, RZ09S, RZP09S | RO05, RZ05, RZP05, RO07S, RZ07S, RZP07S, RPN08, RP08 | 575/575-665/110-175 | SZP-2 | 1404 | 1699 | 56,16 | 67,39 |
| RO10, RZ10, RZP10, RPN12, RP12, RO12S, RZ12S, RZP12S | RO08, RZ08, RZP08, RO10S, RZ10S, RZP10S, RPN11, RP11 | 725/575-665/110-175 | SZP-3 | 1569 | 1898 | 62,76 | 75,31 |
| RO11, RZ11, RZP11 | RO09, RZ09, RZP09, RO11S, RZ11S, RZP11S, RPN12, RP12 | 805/575-665/110-175 | SZP-4 | 1652 | 1999 | 66,08 | 79,30 |
| RO12, RZ12, RZP12 | RO12, RZ12, RZP12, RO12S, RZ12S, RZP12S | 975/575-665/110-175 | SZP-5 | 1735 | 2099 | 69,40 | 83,28 |

Světlost otvoru je o 35 mm menší než šířka skříňe.
Skříň je vhodná pro rozdělovač se sestavou GM40GPA.

SZN

Skříň rozdělovače nástěnná

Manifold box wall-mounted
Шкаф для распределителя



| MAXIMÁLNÍ VELIKOST ROZDĚLOVAČE V PŘÍPADĚ MONTÁŽE BEZ SESTAVY GM | VELIKOST - SIZE | CODE | BEZ DPH (Kč) | S DPH (Kč) | WITHOUT VAT (€) | WITH VAT (€) |
|---|-----------------|--------------|--------------|------------|-----------------|--------------|
| RO02, RZ02, RZP02, RPN05, RP05, RO04S, RZ04S, RZP04S | 380/580/120 | SZN-0 | 1073 | 1298 | 42,92 | 51,50 |
| RO04, RZ04, RZP04, RPN07, RP07, RO06S, RZ06S, RZP06S | 480/580/120 | SZN-1 | 1156 | 1399 | 46,24 | 55,49 |
| RO07, RZ07, RZP07, RPN09, RP09, RO08S, RZ08S, RZP08S | 610/580/120 | SZN-2 | 1321 | 1598 | 52,84 | 63,41 |
| RO09, RZ09, RZP09, RPN12, RP12, RO11S, RZ11S, RZP11S | 755/580/120 | SZN-3 | 1404 | 1699 | 56,16 | 67,39 |
| RO11, RZ11, RZP11, RO12S, RZ12S, RZP12S | 840/580/120 | SZN-4 | 1487 | 1799 | 59,48 | 71,38 |
| RO12, RZ12, RZP12 | 1010/580/120 | SZN-5 | 1652 | 1999 | 66,08 | 79,30 |

Světlost otvoru je o 25 mm menší než šířka skříňe.

SZN-170

Skříň rozdělovače nástěnná

Manifold box wall-mounted
Шкаф для распределителя



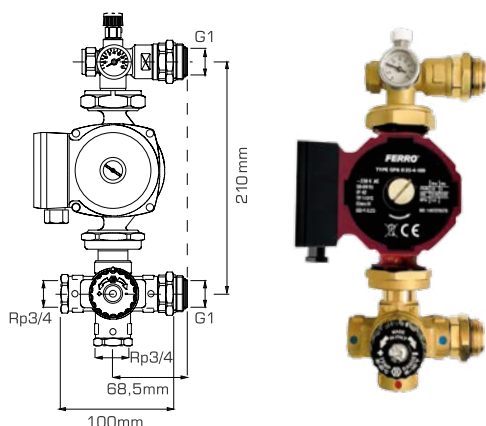
| MAXIMÁLNÍ VELIKOST ROZDĚLOVAČE V PŘÍPADĚ MONTÁŽE SE SESTAVOU GM | VELIKOST - SIZE | CODE | BEZ DPH (Kč) | S DPH (Kč) | WITHOUT VAT (€) | WITH VAT (€) |
|---|-----------------|------------------|--------------|------------|-----------------|--------------|
| RO05, RZ05, RZP05, RPN08, RP08, RO07S, RZ07S, RZP07S | 610/580/170 | SZN-2-170 | 1487 | 1799 | 59,48 | 71,38 |
| RO09, RZ09, RZP09, RPN12, RP12, RO11S, RZ11S, RZP11S | 840/580/170 | SZN-4-170 | 1735 | 2099 | 69,40 | 83,28 |
| * RO12, RZ12, RZP12, SN-RZP12, RZ12S, RZP12S | 1095/580/170 | SZN-6-170 | 2478 | 2998 | 99,12 | 119,94 |

Skříň je vhodná pro rozdělovač se sestavou GM40GPA.
Světlost otvoru je o 25 mm menší než šířka skříňe.

GM40GPA

Sestava pro rozdělovač s čerpadlem G1"

System for floor heating with pump
Система для напольного отопления



| CODE | BEZ DPH (Kč) | S DPH (Kč) | WITHOUT VAT (€) | WITH VAT (€) |
|----------------|--------------|--------------|-----------------|---------------|
| GM40GPA | 8 264 | 9 999 | 330,56 | 396,67 |

4-cestný termostatický ventil s připojením 3/4"
s regulací teploty otopné vody v rozsahu 25-50°C

Oběhové čerpadlo 25-40 130mm (W0603)

Teploměr 0-80°C

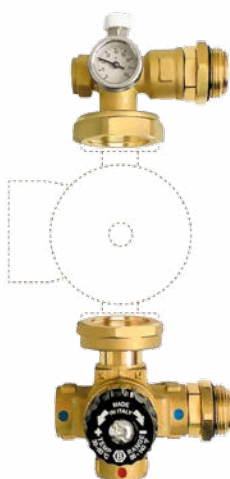
Ruční odvzdušňovací ventil

Vhodný pro montáž na rozdělovače RZ a RZP
v případě vytápění rozsáhlejších prostor.

GM-WP

Sestava pro rozdělovač bez čerpadla G1"

System for floor heating without pump
Система для напольного отопления



| CODE | BEZ DPH (Kč) | S DPH (Kč) | WITHOUT VAT (€) | WITH VAT (€) |
|--------------|--------------|--------------|-----------------|---------------|
| GM-WP | 4 958 | 5 999 | 198,32 | 237,98 |

4-cestný termostatický ventil s připojením 3/4"
s regulací teploty otopné vody v rozsahu 25-50°C

Teploměr 0-80°C

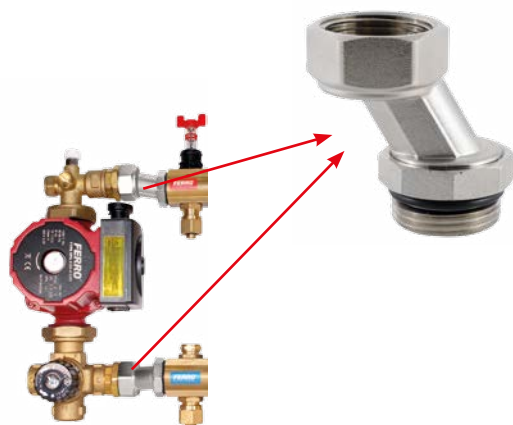
Ruční odvzdušňovací ventil

Vhodný pro montáž na rozdělovače RZ a RZP
v případě vytápění rozsáhlejších prostor.

MR-SET

Excentr 1"

Eccentric 1"
Эксцентрик 1"



POUŽITÍ EXCENTRU V SOUSTAVĚ ROZDĚLOVAČE
THE USE OF THE ECCENTRIC IN THE SYSTEM OF A MANIFOLD
ИСПОЛЬЗОВАНИЕ ЭКСЦЕНТРА В СИСТЕМЕ РАСПРЕДЕЛИТЕЛЬНОГО КОЛЛЕКТОРА

| CODE | BEZ DPH (Kč) | S DPH (Kč) | WITHOUT VAT (€) | WITH VAT (€) |
|---------------|--------------|------------|-----------------|--------------|
| MR-SET | 288 | 348 | 11,52 | 13,82 |

Baleno po 2 ks

Pack of 2pcs

Упаковка по 2 шт



67841612Y

Svěrné šroubení 3/4" pro trubky PEX 16x2 mm

Clamp screwing for plastic tubes connection
Резьбовое соединение для пластиковых труб



| CODE | BEZ DPH (Kč) | S DPH (Kč) | WITHOUT VAT (€) | WITH VAT (€) |
|-----------|--------------|------------|-----------------|--------------|
| 67841612Y | 90 | 109 | 3,60 | 4,32 |

Balení obsahuje 2 sady
připojení 3/4"
pro plastové potrubí 16 x 2 mm

67861612Y

Svěrné šroubení 3/4" pro trubky AL-PEX 16x2 mm

Clamp screwing for alu-plastic tubes connection
Резьбовое соединение для алюм-пластиковых труб



| CODE | BEZ DPH (Kč) | S DPH (Kč) | WITHOUT VAT (€) | WITH VAT (€) |
|-----------|--------------|------------|-----------------|--------------|
| 67861612Y | 90 | 109 | 3,60 | 4,32 |

Balení obsahuje 2 sady.
Připojení 3/4".
Pro vícevrstvé potrubí 16 x 2 mm

67761500Y

Svěrné šroubení 3/4" pro měděné trubky 15 mm

Clamp screwing for copper tubes connection
Резьбовое соединение для медных труб



| CODE | BEZ DPH (Kč) | S DPH (Kč) | WITHOUT VAT (€) | WITH VAT (€) |
|-----------|--------------|------------|-----------------|--------------|
| 67761500Y | 82 | 99 | 3,28 | 3,94 |

Balení obsahuje 2 sady.
Připojení 3/4".
Pro měděné trubky 15 mm.

FTE01

Elektrotermická hlavice pro rozdělovače

Electrothermal head for manifold
Электротермическая головка



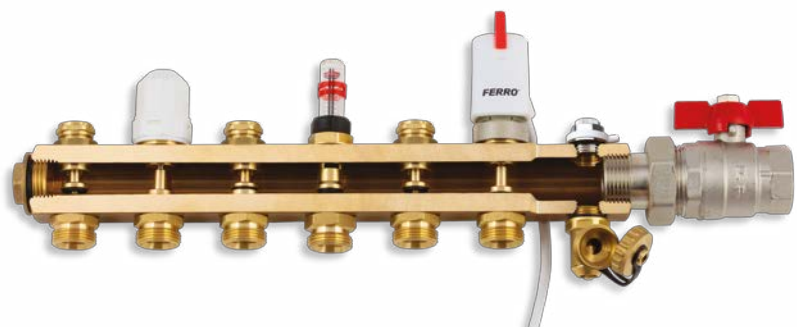
| CODE | BEZ DPH (Kč) | S DPH (Kč) | WITHOUT VAT (€) | WITH VAT (€) |
|-------|--------------|------------|-----------------|--------------|
| FTE01 | 578 | 699 | 23,12 | 27,74 |

Napájení: 230 V, 50 Hz.
Rozpínací (bez napětí uzavřena).
Připojení M30 x 1,5 mm
zdvih - 3 - 5 mm.
Stupeň krytí - IP54
Třída ochrany: II.
Setrvačnost cca 3 minuty.
Maximální příkon - 2W.
Pracovní teplota od -5 °C do 60 °C

ŘEZ ROZDĚLOVAČE - MOSAZ

CROSS-SECTION OF A MANIFOLD - BRASS

РАЗРЕЗ РАСПРЕДЕЛИТЕЛЬНОГО КОЛЛЕКТОРА - ЛАТУНЬ



FQ1

Elektronický pokojový termostat denní

Daily electronic thermostat
Термостат электронный комнатный дневной



| CODE | BEZ DPH (Kč) | S DPH (Kč) | WITHOUT VAT (€) | WITH VAT (€) |
|----------------|--------------|------------|-----------------|--------------|
| FQ1 | 826 | 999 | 33,04 | 39,65 |
| FQ1TXT6 | 1 652 | 1 999 | 66,08 | 79,30 |

Napájení: 2x AA baterie.

Teplotní rozsah od 5 °C do 30 °C.

Citlivost 0,2 °C / 0,5 °C.

Maximální ovládaný proud - 5A.
Provedení TXT je bezdrátové.

FT6

Centrální svorkovnice pro topné systémy

Terminal strip for heating systems
Центральный клеммник для отопительных систем



| CODE | BEZ DPH (Kč) | S DPH (Kč) | WITHOUT VAT (€) | WITH VAT (€) |
|--------------|--------------|------------|-----------------|--------------|
| FT6 | 2 478 | 2 998 | 99,12 | 118,94 |
| FT6RX | 3 553 | 4 299 | 142,12 | 170,54 |

Provedení RX je bezdrátové

TK

Teploměr hliníkový přímý

Thermometer
Термометр алюминиевый прямой



| PROVEDENÍ | TYPE | CODE | BEZ DPH (Kč) | S DPH (Kč) | WITHOUT VAT (€) | WITH VAT (€) |
|-----------|-------|----------------|--------------|------------|-----------------|--------------|
| 1/2" | 150°C | TK12150 | 197 | 238 | 7,88 | 9,46 |
| 3/4" | 150°C | TK34150 | 197 | 238 | 7,88 | 9,46 |

MC20

Regulátor tahu

Draft regulator
Регулятор тяги

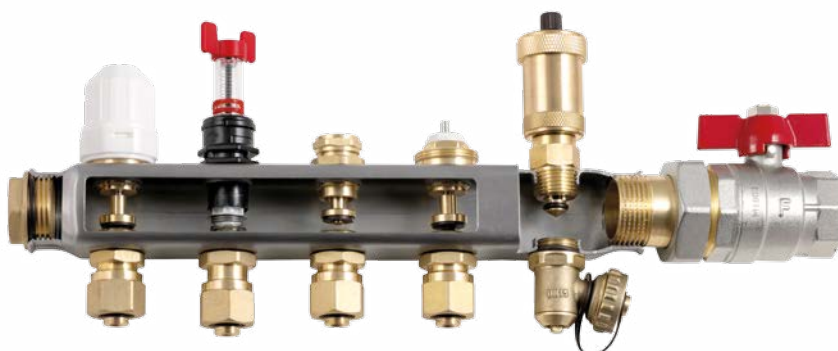


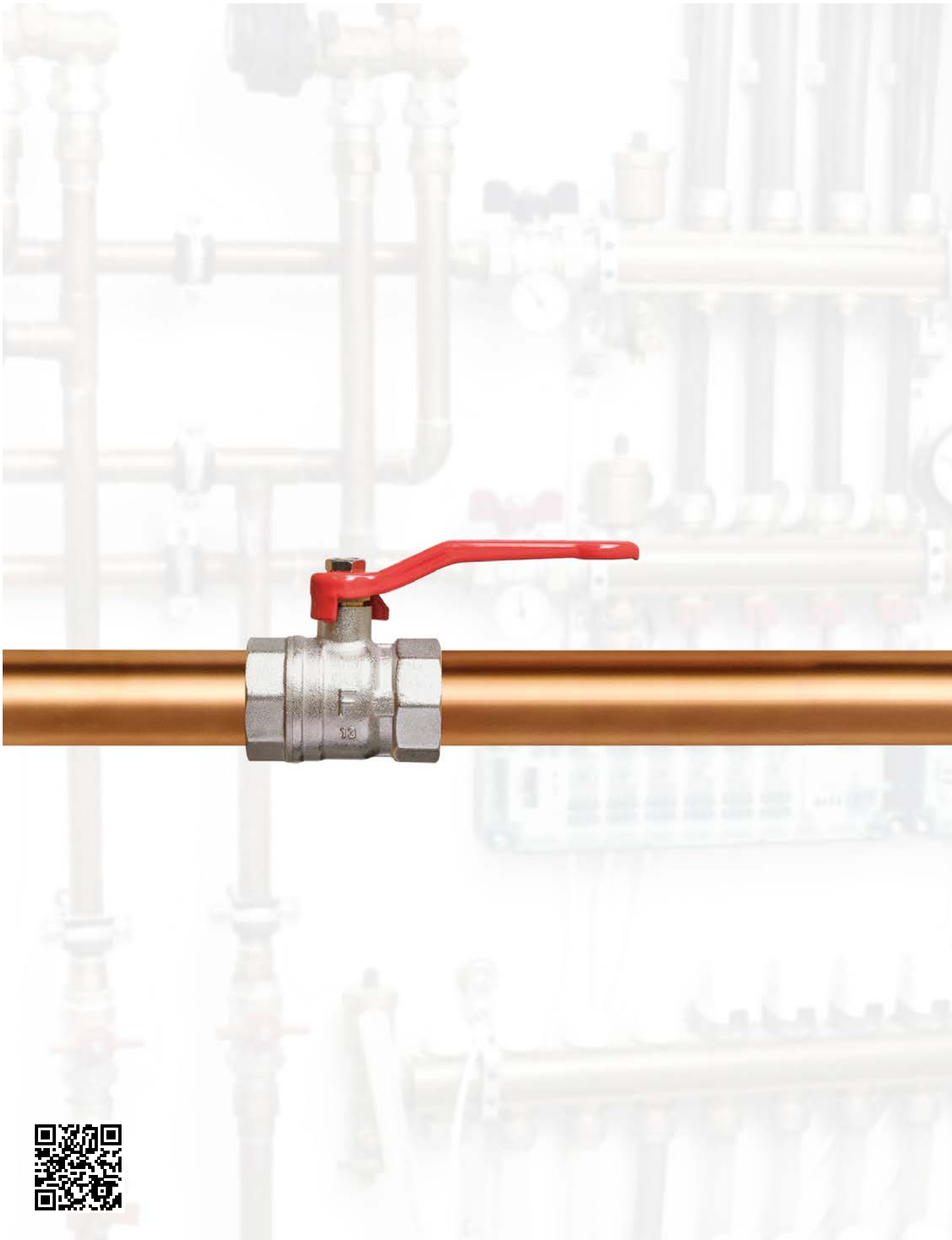
| PROVEDENÍ | TYPE | CODE | BEZ DPH (Kč) | S DPH (Kč) | WITHOUT VAT (€) | WITH VAT (€) |
|-----------|------|-------------|--------------|------------|-----------------|--------------|
| 3/4" | | MC20 | 743 | 899 | 29,72 | 35,66 |

ŘEZ ROZDĚLOVAČE - NEREZ

CROSS-SECTION OF A MANIFOLD - STAINLESS STEEL

РАЗРЕЗ РАСПРЕДЕЛИТЕЛЬНОГО КОЛЛЕКТОРА - НЕРЖАВЕЮЩАЯ СТАЛЬ







novaservis
QUALITY & DESIGN

FERRO[®]

INSTALATÉRSKÝ PROGRAM NOVASERVIS

Instalatérský program NOVASERVIS je vyroben z kvalitní mosazi a materiálů, které jsou především zárukou spolehlivosti a odolnosti i v těch nejnáročnějších požadovaných provozních podmínkách. Široká nabídka typů kohoutů, ventilů, filtrů, sifonů, tvarovek a hadiček je přizpůsobena potřebám zákazníků.

PLUMBING PROGRAMME NOVASERVIS

Plumbing programme NOVASERVIS is produced from high-quality brass and other materials that guarantee a reliability and stability even in the most exacting process conditions. We can offer various types of waste traps, valves, taps, inlet hoses, brass fittings, etc.

ВОДОПРОВОДНАЯ ПРОГРАММА NOVASERVIS

Водопроводная программа NOVASERVIS произведена из качественной латуни и материалов, которые гарантируют надежность и стойкость в самых требовательных условиях. Широкий ассортимент кранов, вентелей, фильтров, сифонов, фитингов и подводок приспособлен потребностям заказчиков.



Katalog - technické listy
Catalog - technical data sheets
Каталог - технические паспорта



EK137

Kulový kohout - páka

Ball-shaped tap - lever
Кран шаровой с ручкой



| CODE | BALENÍ - PACKAGING | ROZMĚR - SIZE | BEZ DPH (Kč) | S DPH (Kč) | WITHOUT VAT (€) | WITH VAT (€) |
|----------|--------------------|---------------|--------------|------------|-----------------|--------------|
| EK137/15 | 15 | 1/2" | 70 | 85 | 2,80 | 3,36 |
| EK137/20 | 12 | 3/4" | 95 | 115 | 3,80 | 4,56 |
| EK137/25 | 10 | 1" | 153 | 185 | 6,12 | 7,34 |
| EK137/32 | 9 | 5/4" | 247 | 299 | 9,88 | 11,86 |
| EK137/40 | 4 | 6/4" | 412 | 499 | 16,48 | 19,78 |
| EK137/50 | 2 | 2" | 578 | 699 | 23,12 | 27,74 |

Typ MM. PN 16.

Typе FF. PN 16.

Тип В/В, PN 16.

EK115

Kulový kohout - motýlek

Ball-shaped tap - butterfly
Кран шаровой с бабочкой



| CODE | BALENÍ - PACKAGING | ROZMĚR - SIZE | BEZ DPH (Kč) | S DPH (Kč) | WITHOUT VAT (€) | WITH VAT (€) |
|----------|--------------------|---------------|--------------|------------|-----------------|--------------|
| EK115/15 | 24 | 1/2" | 70 | 85 | 2,80 | 3,36 |
| EK115/20 | 18 | 3/4" | 95 | 115 | 3,80 | 4,56 |
| EK115/25 | 10 | 1" | 153 | 185 | 6,12 | 7,34 |

Typ MM. PN 16.

Typе FF. PN 16.

Тип В/В, PN 16.

EK113

Kulový kohout - motýlek

Ball-shaped tap - butterfly
Кран шаровой с бабочкой



| CODE | BALENÍ - PACKAGING | ROZMĚR - SIZE | BEZ DPH (Kč) | S DPH (Kč) | WITHOUT VAT (€) | WITH VAT (€) |
|----------|--------------------|---------------|--------------|------------|-----------------|--------------|
| EK113/15 | 18 | 1/2" | 79 | 96 | 3,16 | 3,79 |
| EK113/20 | 18 | 3/4" | 112 | 136 | 4,48 | 5,38 |
| EK113/25 | 10 | 1" | 170 | 206 | 6,80 | 8,16 |

Typ ŠM. PN 16.

Typе MF. PN 16.

Тип В/Н, PN 16.

JY1129

Kulový plnoprotůčný kohout s vypouštěním - páka

Ball-shaped full-flow tap with drainage - lever
Кран шаровый полупроходной с ручкой со спускным краном

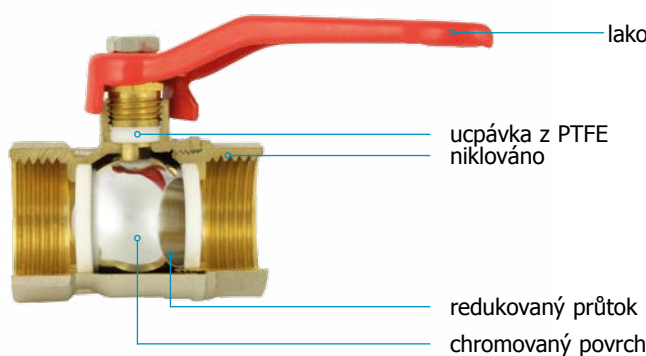


| CODE | BALENÍ - PACKAGING | ROZMĚR - SIZE | BEZ DPH (Kč) | S DPH (Kč) | WITHOUT VAT (€) | WITH VAT (€) |
|-----------|--------------------|---------------|--------------|------------|-----------------|--------------|
| JY1129/15 | 6 | 1/2" | 164 | 198 | 6,56 | 7,87 |
| JY1129/20 | 6 | 3/4" | 173 | 209 | 6,92 | 8,30 |
| JY1129/25 | 4 | 1" | 256 | 310 | 10,24 | 12,29 |
| JY1129/32 | 4 | 5/4" | 379 | 459 | 15,16 | 18,19 |
| JY1129/40 | 2 | 6/4" | 545 | 659 | 21,80 | 26,16 |
| JY1129/50 | | 2" | 867 | 1049 | 34,68 | 41,62 |

Typ MM. PN 16.

Typе FF. PN 16.

Тип В/В, PN 16.



Typ: EK- redukovaný průtok

Max. pracovní tlak: 1,6 MPa

Pracovní teplota média: 5 - 100 °C

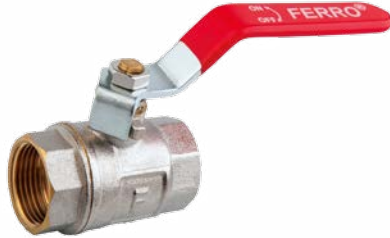
Médium: voda



JY137

Kulový plnopřůtočný kohout - páka

Ball-shaped full-flow tap - lever
Кран шаровой полнопроходной с ручкой



| CODE | BALENÍ - PACKAGING | ROZMĚR - SIZE | BEZ DPH (Kč) | S DPH (Kč) | WITHOUT VAT (€) | WITH VAT (€) |
|-----------|--------------------|---------------|--------------|------------|-----------------|--------------|
| JY137/10 | 20 | 3/8" | 69 | 83 | 2,76 | 3,31 |
| JY137/15 | 12 | 1/2" | 82 | 99 | 3,28 | 3,94 |
| JY137/20 | 10 | 3/4" | 112 | 136 | 4,48 | 5,38 |
| JY137/25 | 8 | 1" | 169 | 204 | 6,76 | 8,11 |
| JY137/32 | 8 | 5/4" | 288 | 348 | 11,52 | 13,82 |
| JY137/40 | 4 | 6/4" | 429 | 519 | 17,16 | 20,59 |
| JY137/50 | 2 | 2" | 685 | 829 | 27,40 | 32,88 |
| JY137/65 | | 2 1/2" | 1 487 | 1 799 | 59,48 | 71,38 |
| JY137/80 | | 3" | 2 148 | 2 599 | 85,92 | 103,10 |
| JY137/100 | | 4" | 2 974 | 3 599 | 118,96 | 142,75 |

Typ MM. PN 25.

Type FF. PN 25.

Тип В/В, PN 25.

JY1127

Kulový plnopřůtočný kohout s vypouštěním - páka

Ball-shaped full-flow tap with drainage - lever
Кран шаровой полнопроходной с ручкой со спускным краном



| CODE | BALENÍ - PACKAGING | ROZMĚR - SIZE | BEZ DPH (Kč) | S DPH (Kč) | WITHOUT VAT (€) | WITH VAT (€) |
|-----------|--------------------|---------------|--------------|------------|-----------------|--------------|
| JY1127/15 | 8 | 1/2" | 164 | 198 | 6,56 | 7,87 |
| JY1127/20 | 6 | 3/4" | 173 | 209 | 6,92 | 8,30 |
| JY1127/25 | 4 | 1" | 247 | 299 | 9,88 | 11,86 |
| JY1127/32 | 2 | 5/4" | 388 | 469 | 15,52 | 18,62 |
| JY1127/40 | 2 | 6/4" | 545 | 659 | 21,80 | 26,16 |
| JY1127/50 | 2 | 2" | 859 | 1 039 | 34,36 | 41,23 |

Typ MM. PN 25.

Type FF. PN 25.

Тип В/В, PN 25.

JY1128

Kulový plnopřůtočný kohout s vypouštěním - páka

Ball-shaped full-flow tap with drainage - lever
Кран шаровой полнопроходной с ручкой со спускным краном

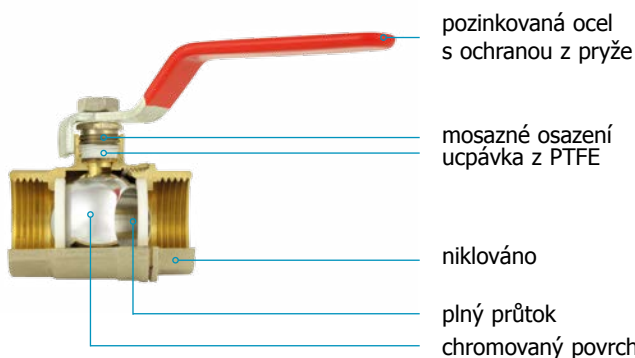


| CODE | BALENÍ - PACKAGING | ROZMĚR - SIZE | BEZ DPH (Kč) | S DPH (Kč) | WITHOUT VAT (€) | WITH VAT (€) |
|-----------|--------------------|---------------|--------------|------------|-----------------|--------------|
| JY1128/15 | 10 | 1/2" | 164 | 198 | 6,56 | 7,87 |
| JY1128/20 | 6 | 3/4" | 173 | 209 | 6,92 | 8,30 |
| JY1128/25 | 5 | 1" | 247 | 299 | 9,88 | 11,86 |

Typ MM. PN 25.

Type FF. PN 25.

Тип В/В, PN 25.



Typ: JY - plný průtok

Max. pracovní tlak: 2,5 MPa

Pracovní teplota média: 5 - 100 °C

Médium: voda

All types of valves are packed and delivered in boxes (small packaging) or in cartons (big packaging). In ordering please use the number of pcs not of the packaging!
Все типы кранов упакованные и поставляемые в коробках (малая упаковка) или в картонах (большая упаковка). Всегда заказывайте число штук, не число упаковок.



JY102

Kulový plnopřůtočný kohout - páka

Ball-shaped full-flow tap - lever
Кран шаровой полнопроходной с ручкой



| CODE | BALENÍ - PACKAGING | ROZMĚR - SIZE | BEZ DPH (Kč) | S DPH (Kč) | WITHOUT VAT (€) | WITH VAT (€) |
|----------|--------------------|---------------|--------------|------------|-----------------|--------------|
| JY102/10 | 10 | 3/8" | 78 | 94 | 3,12 | 3,74 |
| JY102/15 | 10 | 1/2" | 95 | 115 | 3,80 | 4,56 |
| JY102/20 | 10 | 3/4" | 136 | 165 | 5,44 | 6,53 |
| JY102/25 | 10 | 1" | 206 | 249 | 8,24 | 9,89 |
| JY102/32 | 6 | 5/4" | 321 | 388 | 12,84 | 15,41 |
| JY102/40 | 4 | 6/4" | 512 | 620 | 20,48 | 24,58 |
| JY102/50 | 4 | 2" | 784 | 949 | 31,36 | 37,63 |

Typ ŠM. PN 25.

Типе MF. PN 25.

Тип В/Н. PN 25.

JY113

Kulový plnopřůtočný kohout - motýlek

Ball-shaped full-flow tap - butterfly
Кран шаровой полнопроходной с бабочкой



| CODE | BALENÍ - PACKAGING | ROZMĚR - SIZE | BEZ DPH (Kč) | S DPH (Kč) | WITHOUT VAT (€) | WITH VAT (€) |
|----------|--------------------|---------------|--------------|------------|-----------------|--------------|
| JY113/15 | 15 | 1/2" | 95 | 115 | 3,80 | 4,56 |
| JY113/20 | 12 | 3/4" | 136 | 165 | 5,44 | 6,53 |
| JY113/25 | 10 | 1" | 206 | 249 | 8,24 | 9,89 |
| JY113/32 | 6 | 5/4" | 343 | 415 | 13,72 | 16,46 |

Typ ŠM. PN 25.

Типе MF. PN 25.

Тип В/Н. PN 25.

JY115

Kulový plnopřůtočný kohout - motýlek

Ball-shaped full-flow tap - butterfly
Кран шаровой полнопроходной с бабочкой



| CODE | BALENÍ - PACKAGING | ROZMĚR - SIZE | BEZ DPH (Kč) | S DPH (Kč) | WITHOUT VAT (€) | WITH VAT (€) |
|----------|--------------------|---------------|--------------|------------|-----------------|--------------|
| JY115/15 | 15 | 1/2" | 87 | 105 | 3,48 | 4,18 |
| JY115/20 | 12 | 3/4" | 112 | 136 | 4,48 | 5,38 |
| JY115/25 | 10 | 1" | 169 | 204 | 6,76 | 8,11 |
| JY115/32 | 6 | 5/4" | 343 | 415 | 13,72 | 16,46 |

Typ MM. PN 25.

Типе FF. PN 25.

Тип В/В. PN 25.

JY118

Kulový plnopřůtočný kohout se šroubením - motýlek

Ball-shaped full-flow tap - butterfly
Кран шаровой полнопроходной с бабочкой



| CODE | BALENÍ - PACKAGING | ROZMĚR - SIZE | BEZ DPH (Kč) | S DPH (Kč) | WITHOUT VAT (€) | WITH VAT (€) |
|----------|--------------------|---------------|--------------|------------|-----------------|--------------|
| JY118/15 | 10 | 1/2" | 128 | 155 | 5,12 | 6,14 |
| JY118/20 | 12 | 3/4" | 206 | 249 | 8,24 | 9,89 |
| JY118/25 | 6 | 1" | 313 | 379 | 12,52 | 15,02 |

Typ ŠM. PN 25.

Типе MF. PN 25.

Тип В/Н. PN 25.

CF2002

Zahradní kulový kohout s pákou

Garden ball-shaped water tap with lever
Водоразборный кран с штуцером и ручкой



| CODE | BALENÍ - PACKAGING | ROZMĚR - SIZE | BEZ DPH (Kč) | S DPH (Kč) | WITHOUT VAT (€) | WITH VAT (€) |
|-----------|--------------------|---------------|--------------|------------|-----------------|--------------|
| CF2002/10 | 12/120 | 3/8" | 87 | 105 | 3,48 | 4,18 |
| CF2002/15 | 12/120 | 1/2" | 103 | 125 | 4,12 | 4,94 |
| CF2002/20 | 8/80 | 3/4" | 148 | 179 | 5,92 | 7,10 |
| CF2002/25 | 6/60 | 1" | 206 | 249 | 8,24 | 9,89 |

PN 20.



JY511

Uzavírací ventil - mosazné srdce

Closing valve
Запорный вентиль



| CODE | BALENÍ - PACKAGING | ROZMĚR - SIZE | BEZ DPH (Kč) | S DPH (Kč) | WITHOUT VAT (€) | WITH VAT (€) |
|----------|--------------------|---------------|--------------|------------|-----------------|--------------|
| JY511/15 | 21 | 1/2" | 111 | 134 | 4,44 | 5,33 |
| JY511/20 | 10 | 3/4" | 131 | 159 | 5,24 | 6,29 |
| JY511/25 | 6 | 1" | 173 | 209 | 6,92 | 8,30 |
| JY511/32 | 5 | 5/4" | 247 | 299 | 9,88 | 11,86 |
| JY511/40 | 4 | 6/4" | 412 | 499 | 16,48 | 19,78 |
| JY511/50 | 2 | 2" | 578 | 699 | 23,12 | 27,74 |

Typ MM.

Туре FF.

Тип В/В.

JY136

Vypouštěcí kulový kohout niklovaný

Nickel ball-shaped drain tap
Спускной кран шаровой никелированный



| CODE | BALENÍ - PACKAGING | ROZMĚR - SIZE | BEZ DPH (Kč) | S DPH (Kč) | WITHOUT VAT (€) | WITH VAT (€) |
|----------|--------------------|---------------|--------------|------------|-----------------|--------------|
| JY136/10 | 10 | 3/8" | 111 | 134 | 4,44 | 5,33 |
| JY136/15 | 10 | 1/2" | 128 | 155 | 5,12 | 6,14 |
| JY136/20 | 10 | 3/4" | 181 | 219 | 7,24 | 8,69 |

JY136N

Vypouštěcí kulový kohout niklovaný

Nickel ball-shaped drain tap
Спускной кран шаровой никелированный



| CODE | BALENÍ - PACKAGING | ROZMĚR - SIZE | BEZ DPH (Kč) | S DPH (Kč) | WITHOUT VAT (€) | WITH VAT (€) |
|-----------|--------------------|---------------|--------------|------------|-----------------|--------------|
| JY136N/10 | 10 | 3/8" | 82 | 99 | 3,28 | 3,94 |
| JY136N/15 | 10 | 1/2" | 88 | 106 | 3,52 | 4,22 |

JY121

Kulový minikohout

Ball-shaped mini-tap
Миникран шаровой



| CODE | BALENÍ - PACKAGING | ROZMĚR - SIZE | BEZ DPH (Kč) | S DPH (Kč) | WITHOUT VAT (€) | WITH VAT (€) |
|----------|--------------------|---------------|--------------|------------|-----------------|--------------|
| JY121/10 | 10 | 3/8" | 65 | 79 | 2,60 | 3,12 |
| JY121/15 | 20 | 1/2" | 90 | 109 | 3,60 | 4,32 |

Typ MM.

Туре FF.

Тип В/В.

JY122

Kulový minikohout

Ball-shaped mini-tap
Миникран шаровой



| CODE | BALENÍ - PACKAGING | ROZMĚR - SIZE | BEZ DPH (Kč) | S DPH (Kč) | WITHOUT VAT (€) | WITH VAT (€) |
|----------|--------------------|---------------|--------------|------------|-----------------|--------------|
| JY122/10 | 10 | 3/8" | 65 | 79 | 2,60 | 3,12 |
| JY122/15 | 20 | 1/2" | 90 | 109 | 3,60 | 4,32 |

Typ ŠM.

Туре FM.

Тип В/Н.

All types of valves are packed and delivered in boxes (small packaging) or in cartons (big packaging). In ordering please use the number of pcs not of the packaging!
Все типы кранов упакованные и поставляемые в коробках (малая упаковка) или в картонах (большая упаковка). Всегда заказывайте число штук, не число упаковок.



JY520

Kulový kohout 1" k čerpadlu 6/4" s půlšroubením a ochranným ventilem k zabránění zpětným rázům

Ball-shaped tap 1" with half thread for pump 6/4" and safety valve for preventing flowbacks

Шаровый кран 1" с полумуфтой для насосов 6/4" с накладкой и обратным клапаном для предотвращения отдачи



| CODE | BALENÍ - PACKAGING | ROZMĚR - SIZE | BEZ DPH (Kč) | S DPH (Kč) | WITHOUT VAT (€) | WITH VAT (€) |
|----------|--------------------|---------------|--------------|------------|-----------------|--------------|
| JY520/25 | 1/10 | 1" | 429 | 519 | 17,16 | 20,59 |

JY521

Kulový kohout 1" s půlšroubením k čerpadlu 6/4"

Ball-shaped tap 1" with half thread for pump 6/4"

Шаровый кран 1" с полумуфтой для насосов 6/4" с накладкой



| CODE | BALENÍ - PACKAGING | ROZMĚR - SIZE | BEZ DPH (Kč) | S DPH (Kč) | WITHOUT VAT (€) | WITH VAT (€) |
|----------|--------------------|---------------|--------------|------------|-----------------|--------------|
| JY521/25 | 1/10 | 1" | 230 | 278 | 9,20 | 11,04 |

EK116

Kulový kohout s připojením čidla - motýlek

Ball-shaped tap with sensor connection - butterfly

Кран шаровой с присоединением датчика, бабочка



| CODE | BALENÍ - PACKAGING | ROZMĚR - SIZE | BEZ DPH (Kč) | S DPH (Kč) | WITHOUT VAT (€) | WITH VAT (€) |
|----------|--------------------|---------------|--------------|------------|-----------------|--------------|
| EK116/15 | 1 | 1/2" | 107 | 129 | 4,28 | 5,14 |
| EK116/20 | 1 | 3/4" | 156 | 189 | 6,24 | 7,49 |

Typ MM. PN 16.

Type FF. PN 16.

Тип В/В. PN 16.

JY135

Vypouštěcí kulový kohout pro solární systémy

Drain valve with sealing for solar

Спускной кран с прокладкой для соляра



| CODE | BALENÍ - PACKAGING | ROZMĚR - SIZE | BEZ DPH (Kč) | S DPH (Kč) | WITHOUT VAT (€) | WITH VAT (€) |
|----------|--------------------|---------------|--------------|------------|-----------------|--------------|
| JY135/15 | 1 | 1/2" | 214 | 259 | 8,56 | 10,27 |

Max. teplota vody 150 °C, glykol max 50% , mosaz CW617N



LU137

Luxusní kulový plnopřůtoký kohout - páka

Ball-shaped full-flow tap - lever
Кран шаровой полнопроходной с ручкой



| CODE | BALENÍ - PACKAGING | ROZMĚR - SIZE | BEZ DPH (Kč) | S DPH (Kč) | WITHOUT VAT (€) | WITH VAT (€) |
|----------|--------------------|---------------|--------------|------------|-----------------|--------------|
| LU137/15 | 10 | 1/2" | 123 | 149 | 4,92 | 5,90 |
| LU137/20 | 9 | 3/4" | 206 | 249 | 8,28 | 9,94 |
| LU137/25 | 8 | 1" | 297 | 359 | 11,96 | 14,35 |
| LU137/32 | 4 | 5/4" | 495 | 599 | 19,80 | 23,76 |
| LU137/40 | 2 | 6/4" | 660 | 799 | 26,64 | 31,97 |
| LU137/50 | 2 | 2" | 991 | 1 199 | 39,96 | 47,95 |

Typ MM. PN 40.

Type FF. PN 40.

Тип В/В, PN 40.

Max 140 °C

LU113

Luxusní kulový plnopřůtoký kohout - motýlek

Ball-shaped full-flow tap - butterfly
Кран шаровой полнопроходной с бабочкой



| CODE | BALENÍ - PACKAGING | ROZMĚR - SIZE | BEZ DPH (Kč) | S DPH (Kč) | WITHOUT VAT (€) | WITH VAT (€) |
|----------|--------------------|---------------|--------------|------------|-----------------|--------------|
| LU113/15 | 12 | 1/2" | 123 | 149 | 4,92 | 5,90 |
| LU113/20 | 9 | 3/4" | 197 | 238 | 7,88 | 9,46 |
| LU113/25 | 8 | 1" | 297 | 359 | 11,88 | 14,26 |

Typ ŠM. PN 40.

Type MF. PN 40.

Тип В/Н, PN 40.

LU115

Luxusní kulový plnopřůtoký kohout - motýlek

Ball-shaped full-flow tap - butterfly
Кран шаровой полнопроходной с бабочкой



| CODE | BALENÍ - PACKAGING | ROZMĚR - SIZE | BEZ DPH (Kč) | S DPH (Kč) | WITHOUT VAT (€) | WITH VAT (€) |
|----------|--------------------|---------------|--------------|------------|-----------------|--------------|
| LU115/15 | 12 | 1/2" | 115 | 139 | 4,60 | 5,52 |
| LU115/20 | 9 | 3/4" | 189 | 229 | 7,56 | 9,07 |
| LU115/25 | 8 | 1" | 280 | 339 | 11,20 | 13,44 |

Typ MM. PN 40.

Type FF. PN 40.

Тип В/В, PN 40.

LU118

Luxusní kulový plnopřůtoký kohout se šroubením - motýlek

Ball-shaped full-flow tap - butterfly
Кран шаровой полнопроходной с бабочкой

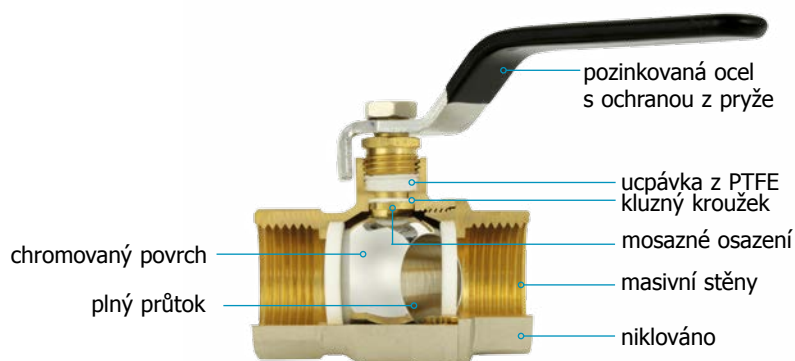


| CODE | BALENÍ - PACKAGING | ROZMĚR - SIZE | BEZ DPH (Kč) | S DPH (Kč) | WITHOUT VAT (€) | WITH VAT (€) |
|----------|--------------------|---------------|--------------|------------|-----------------|--------------|
| LU118/15 | 8 | 1/2" | 181 | 219 | 7,24 | 8,69 |
| LU118/20 | 6 | 3/4" | 288 | 348 | 11,52 | 13,82 |
| LU118/25 | 6 | 1" | 454 | 549 | 18,16 | 21,79 |

Typ ŠM. PN 40.

Type MF. PN 40.

Тип В/Н, PN 40.



Z211

Typ: LU - plný průtok

Max. pracovní tlak: 4 MPa

Pracovní teplota media: 5 - 140 °C

Médium: voda, glykol 50%

Materiál: mosaz CW617N

Všechny typy kohoutů jsou baleny a dodávány po krabičkách (malé balení) nebo kartónech (velké balení).
Vždy objednávejte počet kusů, ne počet balení!



PL115

Plynový kulový plnopřůchočný kohout - motýlek

Gas ball-shaped full-flow tap - lever
Кран шаровой полнопроходной с ручкой



| CODE | BALENÍ - PACKAGING | ROZMĚR - SIZE | BEZ DPH (Kč) | S DPH (Kč) | WITHOUT VAT (€) | WITH VAT (€) |
|----------|--------------------|---------------|--------------|------------|-----------------|--------------|
| PL115/15 | 16 | 1/2" | 140 | 169 | 5,60 | 6,72 |
| PL115/20 | 12 | 3/4" | 222 | 269 | 8,88 | 10,66 |
| PL115/25 | 7 | 1" | 313 | 379 | 12,52 | 15,02 |

Typ MM.

Type FF.

Тип В/В.

PL137

Plynový kulový plnopřůchočný kohout - páka

Gas ball-shaped full-flow tap - lever
Кран шаровой полнопроходной с ручкой



| CODE | BALENÍ - PACKAGING | ROZMĚR - SIZE | BEZ DPH (Kč) | S DPH (Kč) | WITHOUT VAT (€) | WITH VAT (€) |
|----------|--------------------|---------------|--------------|------------|-----------------|--------------|
| PL137/15 | 10 | 1/2" | 164 | 198 | 6,56 | 7,87 |
| PL137/20 | 9 | 3/4" | 247 | 299 | 9,88 | 11,86 |
| PL137/25 | 8 | 1" | 330 | 399 | 13,20 | 15,84 |
| PL137/32 | 4 | 5/4" | 495 | 599 | 19,96 | 23,95 |
| PL137/40 | 2 | 6/4" | 743 | 899 | 29,96 | 35,95 |
| PL137/50 | 2 | 2" | 1 197 | 1 448 | 47,88 | 57,46 |

Typ MM.

Type FF.

Тип В/В.

WGN

Plynová připojovací hadice

Gas connection hose
Газовая подводка гайка-штуцер



| PROVEDENÍ | TYPE | CODE | BEZ DPH (Kč) | S DPH (Kč) | WITHOUT VAT (€) | WITH VAT (€) |
|-----------|----------|---------|--------------|------------|-----------------|--------------|
| 1/2"ŠM | 0,50m FM | WGN0500 | 330 | 399 | 13,20 | 15,84 |
| 1/2"ŠM | 0,75m FM | WGN0750 | 330 | 399 | 13,20 | 15,84 |
| 1/2"ŠM | 1,00m FM | WGN1000 | 412 | 499 | 16,48 | 19,78 |
| 1/2"ŠM | 1,25m FM | WGN1250 | 412 | 499 | 16,48 | 19,78 |
| 1/2"ŠM | 1,50m FM | WGN1500 | 495 | 599 | 19,80 | 23,76 |
| 1/2"ŠM | 2,00m FM | WGN2000 | 495 | 599 | 19,80 | 23,76 |

3-vrstvá: 2 vrstvy nerez + vrchní vrstva nehořlavé PVC

WG

Plynová připojovací hadice MM

Gas connection hose
Газовая подводка гайка-штуцер



| PROVEDENÍ | TYPE | CODE | BEZ DPH (Kč) | S DPH (Kč) | WITHOUT VAT (€) | WITH VAT (€) |
|-----------|----------|--------|--------------|------------|-----------------|--------------|
| 1/2"MM | 0,50m MM | WG0500 | 412 | 499 | 16,48 | 19,78 |
| 1/2"MM | 0,75m MM | WG0750 | 412 | 499 | 16,48 | 19,78 |
| 1/2"MM | 1,00m MM | WG1000 | 495 | 599 | 19,80 | 23,76 |
| 1/2"MM | 1,25m MM | WG1250 | 495 | 599 | 19,80 | 23,76 |
| 1/2"MM | 1,50m MM | WG1500 | 578 | 699 | 23,12 | 27,74 |
| 1/2"MM | 2,00m MM | WG2000 | 578 | 699 | 23,12 | 27,74 |

3-vrstvá: 2 vrstvy nerez + vrchní vrstva nehořlavé PVC

WGK

Plynová připojovací hadice s kolenem

Gas connection hose
Газовая подводка гайка-штуцер



| PROVEDENÍ | TYPE | CODE | BEZ DPH (Kč) | S DPH (Kč) | WITHOUT VAT (€) | WITH VAT (€) |
|-----------|----------|---------|--------------|------------|-----------------|--------------|
| 1/2"MM | 0,50m MM | WGK0500 | 495 | 599 | 19,80 | 23,76 |
| 1/2"MM | 0,75m MM | WGK0750 | 495 | 599 | 19,80 | 23,76 |
| 1/2"MM | 1,00m MM | WGK1000 | 578 | 699 | 23,12 | 27,74 |
| 1/2"MM | 1,25m MM | WGK1250 | 578 | 699 | 23,12 | 27,74 |
| 1/2"MM | 1,50m MM | WGK1500 | 660 | 799 | 26,40 | 31,68 |
| 1/2"MM | 2,00m MM | WGK2000 | 660 | 799 | 26,40 | 31,68 |

3-vrstvá: 2 vrstvy nerez + vrchní vrstva nehořlavé PVC



JY508

Šikmý „Y“ filtr

Skew „Y“ filter
Фильтр косой



| CODE | BALENÍ - PACKAGING | ROZMĚR - SIZE | BEZ DPH (Kč) | S DPH (Kč) | WITHOUT VAT (€) | WITH VAT (€) |
|----------|--------------------|---------------|--------------|------------|-----------------|--------------|
| JY508/15 | 15 | 1/2" | 95 | 115 | 3,80 | 4,56 |
| JY508/20 | 10 | 3/4" | 120 | 145 | 4,80 | 5,76 |
| JY508/25 | 10 | 1" | 214 | 259 | 8,56 | 10,27 |
| JY508/32 | 4 | 5/4" | 297 | 359 | 11,88 | 14,26 |
| JY508/40 | 2 | 6/4" | 388 | 469 | 15,52 | 18,62 |
| JY508/50 | 2 | 2" | 602 | 728 | 24,08 | 28,90 |

Jen pro topenářské účely.

Intended only for heating engineering.

Для системы отопления.

JY509

Kulový kouhout s filtrem

Ball-shaped full-flow tap with filter
Кран шаровой с фильтром



| CODE | BALENÍ - PACKAGING | ROZMĚR - SIZE | BEZ DPH (Kč) | S DPH (Kč) | WITHOUT VAT (€) | WITH VAT (€) |
|----------|--------------------|---------------|--------------|------------|-----------------|--------------|
| JY509/15 | 8 | 1/2" | 156 | 189 | 6,24 | 7,49 |
| JY509/20 | 10 | 3/4" | 230 | 278 | 9,20 | 11,04 |
| JY509/25 | 4 | 1" | 330 | 399 | 13,20 | 15,84 |

JY505

Zpětná klapka do vodorovné polohy

Clack-valve into horizontal position
Обратный клапан горизонтальный



| CODE | BALENÍ - PACKAGING | ROZMĚR - SIZE | BEZ DPH (Kč) | S DPH (Kč) | WITHOUT VAT (€) | WITH VAT (€) |
|------------|--------------------|---------------|--------------|------------|-----------------|--------------|
| JY505/15 | 12 | 1/2" | 86 | 104 | 3,44 | 4,13 |
| JY505/20 | 6 | 3/4" | 156 | 189 | 6,24 | 7,49 |
| JY505/25 | 4 | 1" | 222 | 269 | 8,88 | 10,66 |
| JY505/32 | 3 | 5/4" | 264 | 319 | 10,56 | 12,67 |
| * JY505/40 | 2 | 6/4" | 495 | 599 | 19,80 | 23,76 |
| * JY505/50 | 1 | 2" | 660 | 799 | 26,40 | 31,68 |

JY503

Zpětná klapka

Clack-valve
Обратный клапан



| CODE | BALENÍ - PACKAGING | ROZMĚR - SIZE | BEZ DPH (Kč) | S DPH (Kč) | WITHOUT VAT (€) | WITH VAT (€) |
|----------|--------------------|---------------|--------------|------------|-----------------|--------------|
| JY503/15 | 30 | 1/2" | 70 | 85 | 2,80 | 3,36 |
| JY503/20 | 20 | 3/4" | 87 | 105 | 3,48 | 4,18 |
| JY503/25 | 10 | 1" | 145 | 175 | 5,80 | 6,96 |
| JY503/32 | 6 | 5/4" | 189 | 229 | 7,56 | 9,07 |
| JY503/40 | 5 | 6/4" | 297 | 359 | 11,88 | 14,26 |
| JY503/50 | 4 | 2" | 429 | 519 | 17,16 | 20,59 |

Určeno pouze na studenou vodu.

Intended only for cold water.

Только для холодной воды.

JY504

Zpětná celokovová klapka

Clack fullmetal valve
Обратный цельнометаллический клапан



| CODE | BALENÍ - PACKAGING | ROZMĚR - SIZE | BEZ DPH (Kč) | S DPH (Kč) | WITHOUT VAT (€) | WITH VAT (€) |
|----------|--------------------|---------------|--------------|------------|-----------------|--------------|
| JY504/15 | 30 | 1/2" | 87 | 105 | 3,48 | 4,18 |
| JY504/20 | 20 | 3/4" | 128 | 155 | 5,12 | 6,14 |
| JY504/25 | 10 | 1" | 206 | 249 | 8,24 | 9,89 |
| JY504/32 | 6 | 5/4" | 288 | 348 | 11,52 | 13,82 |
| JY504/40 | 5 | 6/4" | 388 | 469 | 15,52 | 18,62 |
| JY504/50 | 4 | 2" | 561 | 679 | 22,44 | 26,93 |

Kovová vložka.

Metal inset.

Металлическая вставка.



JY502

Zpětná klapka s nerezovým filtrem

Clack-valve with stainless filter

Обратный клапан с нержавеющей фильтром



| CODE | BALENÍ - PACKAGING | ROZMĚR - SIZE | BEZ DPH (Kč) | S DPH (Kč) | WITHOUT VAT (€) | WITH VAT (€) |
|----------|--------------------|---------------|--------------|------------|-----------------|--------------|
| JY502/15 | 20 | 1/2" | 65 | 79 | 2,60 | 3,12 |
| JY502/20 | 20 | 3/4" | 82 | 99 | 3,28 | 3,94 |
| JY502/25 | 10 | 1" | 107 | 129 | 4,28 | 5,14 |
| JY502/32 | 4 | 5/4" | 164 | 198 | 6,56 | 7,87 |
| JY502/40 | 3 | 6/4" | 214 | 259 | 8,56 | 10,27 |
| JY502/50 | 3 | 2" | 305 | 369 | 12,20 | 14,64 |

Určeno pouze na studenou vodu.

Intended only for cold water.

Только для холодной воды.

JY507

Mosazný sací koš

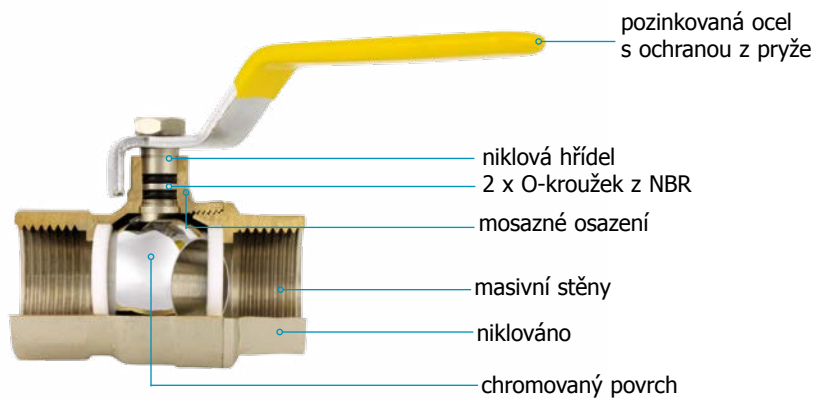
Brass suction strainer

Сетка всасывающая латунная



| CODE | BALENÍ - PACKAGING | ROZMĚR - SIZE | BEZ DPH (Kč) | S DPH (Kč) | WITHOUT VAT (€) | WITH VAT (€) |
|----------|--------------------|---------------|--------------|------------|-----------------|--------------|
| JY507/20 | 12 | 3/4" | 112 | 136 | 4,48 | 5,38 |
| JY507/25 | 12 | 1" | 145 | 175 | 5,80 | 6,96 |
| JY507/32 | 9 | 5/4" | 214 | 259 | 8,56 | 10,27 |
| JY507/40 | 3 | 6/4" | 297 | 359 | 11,88 | 14,26 |

ŘEZ PLYNOVÝM VENTILEM



Typ: PL - plynový kohout

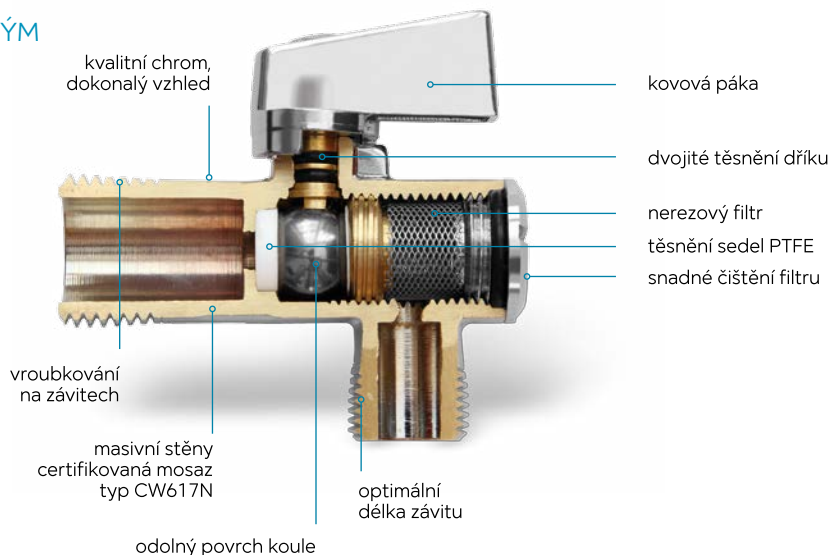
Tlaková třída: MOP 5 (0,5 MPa)

Teplotní třída: T2 (-20°C ÷ 60°C)

Médium: plyny 1.3. třídy dle EN 437

Materiál: mosaz CW617N

ŘEZ ROHOVÝM VENTILEM CF3010



UKÁZKA OBALU ROHOVÝCH VENTILŮ ŘADY CF



Z201

Baterie na studenou vodu s tlačným ventilem

Automatic shut-off mixer with flow control
Смеситель для холодной воды с регулировкой потока воды



| PROVEDENÍ | FINISH | CODE | BEZ DPH (Kč) | S DPH (Kč) | WITHOUT VAT (€) | WITH VAT (€) |
|-----------|--------|-------------|--------------|------------|-----------------|--------------|
| chrom | chrome | Z201 | 660 | 799 | 26,40 | 31,68 |

Z201R

Baterie se směšovačem vody s tlačným ventilem

Automatic shut-off mixer with flow and temperature control
Смеситель с регулировкой потока воды и температуры



| PROVEDENÍ | FINISH | CODE | BEZ DPH (Kč) | S DPH (Kč) | WITHOUT VAT (€) | WITH VAT (€) |
|-----------|--------|--------------|--------------|------------|-----------------|--------------|
| chrom | chrome | Z201R | 743 | 899 | 29,72 | 35,66 |

Z211

Pisoárový tlačný ventil

Automatic shut-off urinal valve
Вентил писсуара нажимной



| PROVEDENÍ | FINISH | CODE | BEZ DPH (Kč) | S DPH (Kč) | WITHOUT VAT (€) | WITH VAT (€) |
|-----------|--------|-------------|--------------|------------|-----------------|--------------|
| chrom | chrome | Z211 | 660 | 799 | 26,40 | 31,68 |

MM10

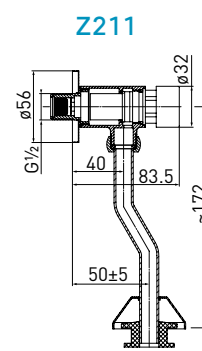
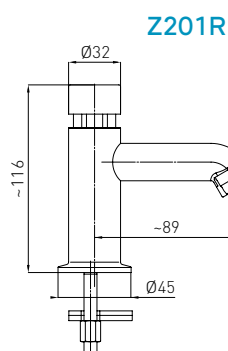
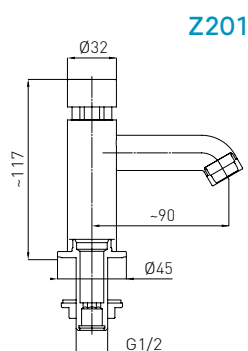
Mechanický směšovač pro baterie 3/8"

Mechanical water mixer for for shut-off mixers 3/8"
Смеситель механический для арматур 3/8"



| PROVEDENÍ | FINISH | CODE | BEZ DPH (Kč) | S DPH (Kč) | WITHOUT VAT (€) | WITH VAT (€) |
|-----------|--------|-------------|--------------|------------|-----------------|--------------|
| chrom | chrome | MM10 | 412 | 499 | 16,48 | 19,78 |

Pro připojení jednoho kusu tlačné baterie Z201



CF3003

Rohový ventil bez filtru s krytkou

Angle valve without filter with cover
Угловой вентиль без фильтра с крышкой



| CODE | BALENÍ - PACKAGING | ROZMĚR - SIZE | BEZ DPH (Kč) | S DPH (Kč) | WITHOUT VAT (€) | WITH VAT (€) |
|------------|--------------------|---------------|--------------|------------|-----------------|--------------|
| CF3003/10 | 10/100 | 1/2" x 3/8" | 60 | 73 | 2,40 | 2,88 |
| CF3003/10M | 10/100 | 1/2" x 3/8" | 65 | 79 | 2,64 | 3,17 |
| CF3003/15 | 10/100 | 1/2" x 1/2" | 73 | 88 | 2,92 | 3,50 |

Typ - M obsahuje převlečnou matku pro připojení trubiček.

Type M contains a sleeve nut for pipe connection.

Типа М с обжимным соединением.

CF3008

Rohový ventil s filtrem a hliníkovou pákou

Angle valve with filter, cover and aluminium lever
Угловой вентиль с ручкой, фильтром и крышкой



| CODE | BALENÍ - PACKAGING | ROZMĚR - SIZE | BEZ DPH (Kč) | S DPH (Kč) | WITHOUT VAT (€) | WITH VAT (€) |
|-----------|--------------------|---------------|--------------|------------|-----------------|--------------|
| CF3008/10 | 10/100 | 1/2" x 3/8" | 77 | 93 | 3,08 | 3,70 |

CF3009

Rohový ventil s krytkou a kovovou pákou

Angle valve with cover and metal lever
Угловой вентиль с ручкой и крышкой



| CODE | BALENÍ - PACKAGING | ROZMĚR - SIZE | BEZ DPH (Kč) | S DPH (Kč) | WITHOUT VAT (€) | WITH VAT (€) |
|-----------|--------------------|---------------|--------------|------------|-----------------|--------------|
| CF3009/10 | 10/100 | 1/2" x 3/8" | 82 | 99 | 3,28 | 3,94 |

CF3010

Rohový ventil s filtrem a krytkou

Angle valve with filter and cover
Угловой вентиль с фильтром и крышкой



| CODE | BALENÍ - PACKAGING | ROZMĚR - SIZE | BEZ DPH (Kč) | S DPH (Kč) | WITHOUT VAT (€) | WITH VAT (€) |
|-------------|--------------------|---------------|--------------|------------|-----------------|--------------|
| CF3010/10 | 10/100 | 1/2" x 3/8" | 95 | 115 | 3,80 | 4,56 |
| CF3010/10M | 10/100 | 1/2" x 3/8" | 98 | 119 | 3,92 | 4,70 |
| * CF3010/15 | 10/100 | 1/2" x 1/2" | 98 | 119 | 3,92 | 4,70 |
| * CF3010/20 | 10/100 | 1/2" x 3/4" | 107 | 129 | 4,28 | 5,14 |

Typ - M obsahuje převlečnou matku pro připojení trubiček.

Type M contains a sleeve nut for pipe connection.

Типа М с обжимным соединением.

CF3002

Nekulový (vřetenový) rohový ventil s krytkou

Angle spindle-shaped (not ball-shaped) valve with cover
Угловой вентиль шпиндельный с крышкой



| CODE | BALENÍ - PACKAGING | ROZMĚR - SIZE | BEZ DPH (Kč) | S DPH (Kč) | WITHOUT VAT (€) | WITH VAT (€) |
|------------|--------------------|---------------|--------------|------------|-----------------|--------------|
| CF3002/10 | 10/100 | 1/2" x 3/8" | 74 | 90 | 2,96 | 3,55 |
| CF3002/10M | 10/100 | 1/2" x 3/8" | 82 | 99 | 3,28 | 3,94 |

Typ - M obsahuje převlečnou matku pro připojení trubiček.

Type M contains a sleeve nut for pipe connection.

Типа М с обжимным соединением.



CF5104

Kombinovaný roháček

Combined angle valve
Угловой вентиль
комбинированный



| CODE | BALENÍ - PACKAGING | ROZMĚR - SIZE | BEZ DPH (Kč) | S DPH (Kč) | WITHOUT VAT (€) | WITH VAT (€) |
|--------|--------------------|----------------|--------------|------------|-----------------|--------------|
| CF5104 | 4/24 | 3/8"x1/2"x3/4" | 255 | 309 | 10,20 | 12,24 |

S ventilem pro pračku se zpětnou klapkou.

With valve for washing machine with clack-valve.

С вентилем для стиральной машины с обратным клапаном.

CF3027

Pračkový rohový ventil

Washing machine angle valve
Угловой вентиль для стиральной
машины



| CODE | BALENÍ - PACKAGING | ROZMĚR - SIZE | BEZ DPH (Kč) | S DPH (Kč) | WITHOUT VAT (€) | WITH VAT (€) |
|--------|--------------------|---------------|--------------|------------|-----------------|--------------|
| CF3027 | 10/100 | 1/2"x3/4" | 95 | 115 | 3,80 | 4,56 |

Se zpětnou klapkou a krytkou.

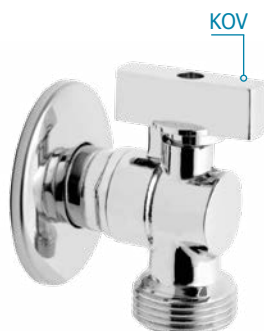
With clack-valve and cover.

С обратным клапаном и крышкой.

CF3016

Pračkový rohový ventil s kovovou pákou

Washing machine angle valve
Угловой вентиль
для стиральной машины



| CODE | BALENÍ - PACKAGING | ROZMĚR - SIZE | BEZ DPH (Kč) | S DPH (Kč) | WITHOUT VAT (€) | WITH VAT (€) |
|--------|--------------------|---------------|--------------|------------|-----------------|--------------|
| CF3016 | 10/100 | 1/2"x3/4" | 120 | 145 | 4,80 | 5,76 |

S kovovou pákou, zpětnou klapkou a krytkou.

With metal lever, clack-valve and cover.

С металлической ручкой, обратным клапаном и крышкой.

CF3017

Pračkový nekulový (vřetenový) ventil

Angle non-ball (spindle-shaped) valve
Вентиль шпindelный
для стиральной машины



| CODE | BALENÍ - PACKAGING | ROZMĚR - SIZE | BEZ DPH (Kč) | S DPH (Kč) | WITHOUT VAT (€) | WITH VAT (€) |
|--------|--------------------|---------------|--------------|------------|-----------------|--------------|
| CF3017 | 10/100 | 1/2"x3/4" | 111 | 134 | 4,44 | 5,33 |

Se zpětnou klapkou a krytkou.

With clack-valve and cover.

С обратным клапаном и крышкой.

CF3019

Ventil pro připojení pračky

Valve for washing machine connection
Вентиль для подключения
стиральной машины



| CODE | BALENÍ - PACKAGING | ROZMĚR - SIZE | BEZ DPH (Kč) | S DPH (Kč) | WITHOUT VAT (€) | WITH VAT (€) |
|--------|--------------------|----------------|--------------|------------|-----------------|--------------|
| CF3019 | 6/36 | 3/4"x3/4"x3/4" | 206 | 249 | 8,24 | 9,89 |

Za nástěnnou baterii s mezikusem.

Behind wall mounted mixer with adaptor.

Для настенного смесителя с удлинителем.



CF3019M

Mezikus

Spacer
Удлинитель



| CODE | BALENÍ - PACKAGING | ROZMĚR - SIZE | BEZ DPH (Kč) | S DPH (Kč) | WITHOUT VAT (€) | WITH VAT (€) |
|---------|--------------------|---------------|--------------|------------|-----------------|--------------|
| CF3019M | 10/100 | 3/4" x 3/4" | 82 | 99 | 3,28 | 3,94 |

CF3019A

Ventil pro připojení pračky pod stojánkovou baterii

Valve for washing machine connection behind wall mounted mixer
Вентиль проходной для подключения стиральной машины



| CODE | BALENÍ - PACKAGING | ROZMĚR - SIZE | BEZ DPH (Kč) | S DPH (Kč) | WITHOUT VAT (€) | WITH VAT (€) |
|---------|--------------------|----------------|--------------|------------|-----------------|--------------|
| CF3019A | 10/100 | 1/2"x1/2"x3/4" | 131 | 159 | 5,24 | 6,29 |

CF3005 - 3007

Luxusní rohový vřetenový ventil

Luxury angle spindle valve Triangl
Вентиль шпindelный декоративный Треугольник



| CODE | BALENÍ - PACKAGING | ROZMĚR - SIZE | BEZ DPH (Kč) | S DPH (Kč) | WITHOUT VAT (€) | WITH VAT (€) |
|-----------|--------------------|---------------|--------------|------------|-----------------|--------------|
| CF3005/10 | 1/50 | 1/2" x 3/8" | 247 | 299 | 9,88 | 11,86 |
| CF3007/10 | 1/50 | 1/2" x 3/8" | 247 | 299 | 9,88 | 11,86 |

S krytkou.
With cover.
С крышкой.

CF3012

Luxusní keramický ventil

Luxury angle spindle valve - square
Вентиль шпindelный декоративный гранёный



NEW

| CODE | BALENÍ - PACKAGING | ROZMĚR - SIZE | BEZ DPH (Kč) | S DPH (Kč) | WITHOUT VAT (€) | WITH VAT (€) |
|-----------|--------------------|---------------|--------------|------------|-----------------|--------------|
| CF3012/10 | 10/100 | 1/2" x 3/8" | 148 | 179 | 5,92 | 7,10 |

S krytkou.
With cover.
С крышкой.

K DISPOZICI OD 03/2019

CF3013

Luxusní keramický ventil

Luxury angle spindle valve - square
Вентиль шпindelный декоративный гранёный



NEW

| CODE | BALENÍ - PACKAGING | ROZMĚR - SIZE | BEZ DPH (Kč) | S DPH (Kč) | WITHOUT VAT (€) | WITH VAT (€) |
|-----------|--------------------|---------------|--------------|------------|-----------------|--------------|
| CF3013/10 | 10/100 | 1/2" x 3/8" | 164 | 198 | 6,56 | 7,87 |

S krytkou.
With cover.
С крышкой.

K DISPOZICI OD 03/2019

1730

Zahradní nekulový kohout

 Garden non-ball tap
 Водоразборный кран с штуцером


| CODE | BALENÍ - PACKAGING | ROZMĚR - SIZE | BEZ DPH (Kč) | S DPH (Kč) | WITHOUT VAT (€) | WITH VAT (€) |
|-----------|--------------------|---------------|--------------|------------|-----------------|--------------|
| SC1730/15 | 1/5 | 1/2" | 247 | 299 | 9,96 | 11,95 |
| SC1730/20 | 1/5 | 3/4" | 388 | 469 | 15,52 | 18,62 |

S otočnou ovládací páčkou.

With rotating control lever.

С поворотной ручкой.

1725

Připojovací ventil na pračku

 Valve for washing machine connection
 Вентиль для подключения стиральной машины


| CODE | BALENÍ - PACKAGING | ROZMĚR - SIZE | BEZ DPH (Kč) | S DPH (Kč) | WITHOUT VAT (€) | WITH VAT (€) |
|--------|--------------------|--------------------|--------------|------------|-----------------|--------------|
| SC1725 | 1 | 3/4" pravý - right | 826 | 999 | 33,28 | 39,94 |
| SC1726 | 1 | 3/4" levý - left | 826 | 999 | 33,28 | 39,94 |

Za nástěnnou baterii se zpětnou klapkou a připojením na hadici.

Behind the wall-mounted mixer with clack valve and hose connection.

Для настенного смесителя, с обратным клапаном и штуцером.

1741

Výtokový ventil na studenou vodu s aerátorem

 Outlet valve for cold water with aerator
 Вентиль для холодной воды с аэратором


| CODE | BALENÍ - PACKAGING | ROZMĚR - SIZE | BEZ DPH (Kč) | S DPH (Kč) | WITHOUT VAT (€) | WITH VAT (€) |
|--------|--------------------|---------------|--------------|------------|-----------------|--------------|
| SC1741 | 1/5 | 1/2" | 388 | 469 | 15,52 | 18,62 |

1735

Pračkový šikmý rohový ventil

 Washing machine skew angle valve
 Вентиль для стиральной машины наклонный


| CODE | BALENÍ - PACKAGING | ROZMĚR - SIZE | BEZ DPH (Kč) | S DPH (Kč) | WITHOUT VAT (€) | WITH VAT (€) |
|--------|--------------------|---------------|--------------|------------|-----------------|--------------|
| SC1735 | 1 | 1/2" x 3/4" | 346 | 419 | 13,84 | 16,61 |

Se zpětnou klapkou a připojením na hadici.

With clack valve and hose connection.

С обратным клапаном и штуцером.

1777

Kombinovaný 2-cestný výtokový ventil

 Combined 2-way outlet valve
 Водоразборный кран комбинированный двухходовый


| CODE | BALENÍ - PACKAGING | ROZMĚR - SIZE | BEZ DPH (Kč) | S DPH (Kč) | WITHOUT VAT (€) | WITH VAT (€) |
|--------|--------------------|---------------|--------------|------------|-----------------|--------------|
| SC1777 | 1/4 | 1/2" | 908 | 1099 | 36,64 | 43,97 |

S aerátorem a připojením na hadici 1/2".

With aerator and 1/2" hose connection.

С аэратором и штуцером 1/2".



1720

Kombinovaný rohový ventil

Combined angle valve
Угловой вентиль комбинированный



| CODE | BALENÍ - PACKAGING | ROZMĚR - SIZE | BEZ DPH (Kč) | S DPH (Kč) | WITHOUT VAT (€) | WITH VAT (€) |
|--------|--------------------|---------------|--------------|------------|-----------------|--------------|
| SC1720 | 1 | 1/2" | 412 | 499 | 16,64 | 19,97 |

Se zpětnou klapkou a připojením na hadici 1/2".

With clack valve and hose connection 1/2".

С обратным клапаном и штуцером 1/2".

7105

Rohový vřetenový ventil

Angle spindle valve
Вентиль шпindelный



| CODE | BALENÍ - PACKAGING | ROZMĚR - SIZE | BEZ DPH (Kč) | S DPH (Kč) | WITHOUT VAT (€) | WITH VAT (€) |
|--------|--------------------|---------------|--------------|------------|-----------------|--------------|
| SC7105 | 1 | 1/2"x3/8" | 148 | 179 | 5,92 | 7,10 |

S matkou.

With nut.

С гайкой.

7106

Rohový vřetenový ventil

Angle spindle valve
Вентиль шпindelный



| CODE | BALENÍ - PACKAGING | ROZMĚR - SIZE | BEZ DPH (Kč) | S DPH (Kč) | WITHOUT VAT (€) | WITH VAT (€) |
|--------|--------------------|---------------|--------------|------------|-----------------|--------------|
| SC7106 | 1 | 1/2"x3/8" | 140 | 169 | 5,60 | 6,72 |

Bez matky.

Without nut.

Без гайки.

7111

Rohový vřetenový ventil

Angle spindle valve
Вентиль шпindelный



| CODE | BALENÍ - PACKAGING | ROZMĚR - SIZE | BEZ DPH (Kč) | S DPH (Kč) | WITHOUT VAT (€) | WITH VAT (€) |
|--------|--------------------|---------------|--------------|------------|-----------------|--------------|
| SC7111 | 1 | 1/2"x1/2" | 156 | 189 | 6,24 | 7,49 |

Bez matky.

Without nut.

Без гайки.

78838

Rohový vřetenový ventil s filtrem

Angle spindle valve with filter
Вентиль шпindelный с фильтром



| CODE | BALENÍ - PACKAGING | ROZMĚR - SIZE | BEZ DPH (Kč) | S DPH (Kč) | WITHOUT VAT (€) | WITH VAT (€) |
|---------|--------------------|---------------|--------------|------------|-----------------|--------------|
| SC78838 | 1 | 1/2"x3/8" | 412 | 499 | 16,64 | 19,97 |

S matkou a filtrem.

With nut and filter.

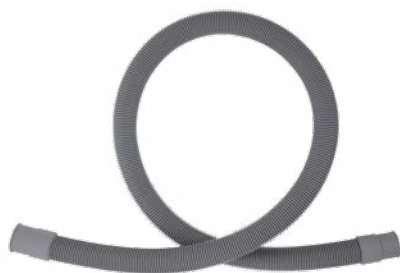
С гайкой и фильтром.



PV

Pražková vypouštěcí hadice rovná

Washing machine outlet hose straight
Спускной шланг для мойки прямой

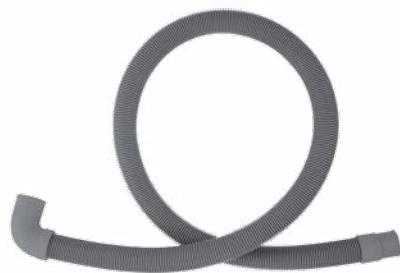


| PROVEDENÍ | FINISH | CODE | BEZ DPH (Kč) | S DPH (Kč) | WITHOUT VAT (€) | WITH VAT (€) |
|-------------|-------------|--------|--------------|------------|-----------------|--------------|
| šedá 46 cm | grey 46 cm | PV/46 | 32 | 39 | 1,28 | 1,54 |
| šedá 100 cm | grey 100 cm | PV/100 | 37 | 45 | 1,48 | 1,78 |
| šedá 150 cm | grey 150 cm | PV/150 | 40 | 48 | 1,64 | 1,97 |
| šedá 200 cm | grey 200 cm | PV/200 | 45 | 54 | 1,84 | 2,21 |
| šedá 250 cm | grey 250 cm | PV/250 | 49 | 59 | 1,96 | 2,35 |
| šedá 300 cm | grey 300 cm | PV/300 | 57 | 69 | 2,28 | 2,74 |
| šedá 350 cm | grey 350 cm | PV/350 | 74 | 90 | 2,96 | 3,55 |
| šedá 400 cm | grey 400 cm | PV/400 | 82 | 99 | 3,28 | 3,94 |
| šedá 500 cm | grey 500 cm | PV/500 | 98 | 119 | 3,96 | 4,75 |

PVK

Pražková vypouštěcí hadice s kolenem

Washing machine outlet hose with elbow
Спускной шланг для мойки с коленом



| PROVEDENÍ | FINISH | CODE | BEZ DPH (Kč) | S DPH (Kč) | WITHOUT VAT (€) | WITH VAT (€) |
|-------------|-------------|---------|--------------|------------|-----------------|--------------|
| šedá 46 cm | grey 46 cm | PVK/46 | 32 | 39 | 1,28 | 1,54 |
| šedá 100 cm | grey 100 cm | PVK/100 | 37 | 45 | 1,48 | 1,78 |
| šedá 150 cm | grey 150 cm | PVK/150 | 40 | 48 | 1,64 | 1,97 |
| šedá 200 cm | grey 200 cm | PVK/200 | 49 | 59 | 1,96 | 2,35 |
| šedá 250 cm | grey 250 cm | PVK/250 | 57 | 69 | 2,28 | 2,74 |
| šedá 300 cm | grey 300 cm | PVK/300 | 65 | 79 | 2,64 | 3,17 |
| šedá 350 cm | grey 350 cm | PVK/350 | 90 | 109 | 3,64 | 4,37 |
| šedá 400 cm | grey 400 cm | PVK/400 | 98 | 119 | 3,96 | 4,75 |
| šedá 500 cm | grey 500 cm | PVK/500 | 106 | 128 | 4,28 | 5,14 |

PNK

Pražková napouštěcí hadice s kolenem

Washing machine inlet hose with elbow
Впускной шланг для мойки с коленом



| PROVEDENÍ | FINISH | CODE | BEZ DPH (Kč) | S DPH (Kč) | WITHOUT VAT (€) | WITH VAT (€) |
|-------------|-------------|---------|--------------|------------|-----------------|--------------|
| šedá 100 cm | grey 100 cm | PNK/100 | 40 | 48 | 1,64 | 1,97 |
| šedá 150 cm | grey 150 cm | PNK/150 | 49 | 59 | 1,96 | 2,35 |
| šedá 200 cm | grey 200 cm | PNK/200 | 57 | 69 | 2,28 | 2,74 |
| šedá 250 cm | grey 250 cm | PNK/250 | 82 | 99 | 3,28 | 3,94 |
| šedá 300 cm | grey 300 cm | PNK/300 | 90 | 109 | 3,64 | 4,37 |
| šedá 350 cm | grey 350 cm | PNK/350 | 98 | 119 | 3,96 | 4,75 |
| šedá 400 cm | grey 400 cm | PNK/400 | 107 | 129 | 4,28 | 5,14 |
| šedá 500 cm | grey 500 cm | PNK/500 | 115 | 139 | 4,60 | 5,52 |

UCHYT

Plastový úchyt na pračkovou vypouštěcí hadici

Plastic fixture for washing outlet machine hose
Пластиковый ухват для спускной шланга для мойки



| PROVEDENÍ | FINISH | CODE | BEZ DPH (Kč) | S DPH (Kč) | WITHOUT VAT (€) | WITH VAT (€) |
|-----------|--------|---------|--------------|------------|-----------------|--------------|
| šedá | grey | UCHYT,P | 16 | 19 | 0,64 | 0,77 |



101, 103, 104

Nerezová opletená hadička MM

Steel braided inlet hose FF
Подводка В/В



| CODE M 3/8" x M 3/8" | CODE M 1/2" x M 3/8" | CODE M 1/2" x M 1/2" | BALENÍ - PACKAGING | ROZMĚR - SIZE | BEZ DPH (Kč) | S DPH (Kč) | WITHOUT VAT (€) | WITH VAT (€) |
|-------------------------|-------------------------|-------------------------|-----------------------|---------------|-----------------|---------------|--------------------|-----------------|
| 101/20 | 103/20 | 104/20 | 10 | 20 cm | 39 | 47 | 1,56 | 1,87 |
| 101/30 | 103/30 | 104/30 | 10 | 30 cm | 40 | 48 | 1,60 | 1,92 |
| 101/40 | 103/40 | 104/40 | 10 | 40 cm | 46 | 56 | 1,84 | 2,21 |
| 101/50 | 103/50 | 104/50 | 10 | 50 cm | 50 | 61 | 2,00 | 2,40 |
| 101/60 | 103/60 | 104/60 | 10 | 60 cm | 57 | 69 | 2,28 | 2,74 |
| 101/80 | 103/80 | 104/80 | 10 | 80 cm | 65 | 79 | 2,60 | 3,12 |
| 101/100 | 103/100 | 104/100 | 10 | 100 cm | 84 | 102 | 3,36 | 4,03 |
| 101/120 | 103/120 | 104/120 | 1 | 120 cm | 85 | 103 | 3,40 | 4,08 |
| 101/150 | 103/150 | 104/150 | 1 | 150 cm | 93 | 113 | 3,72 | 4,46 |
| 101/180 | 103/180 | 104/180 | 1 | 180 cm | 111 | 134 | 4,44 | 5,33 |
| 101/210 | 103/210 | 104/210 | 1 | 210 cm | 128 | 155 | 5,12 | 6,14 |

9 x 13 mm. PN 10.

111 - 114

Nerezová opletená hadička ŠM

Steel braided inlet hose MF
Подводка В/Н



| CODE Š3/8" x M3/8" | CODE M1/2" x Š3/8" | CODE Š1/2" x M3/8" | CODE Š1/2" x M1/2" | BALE- NÍ - PAC- KAGING | ROZMĚR - SIZE | BEZ DPH (Kč) | S DPH (Kč) | WITHOUT VAT (€) | WITH VAT (€) |
|-----------------------|-----------------------|-----------------------|-----------------------|---------------------------------|------------------|-----------------|---------------|--------------------|-----------------|
| 111/20 | - | - | 114/20 | 10 | 20 cm | 39 | 47 | 1,56 | 1,87 |
| 111/30 | 112/30 | 113/30 | 114/30 | 10 | 30 cm | 40 | 48 | 1,60 | 1,92 |
| 111/40 | 112/40 | 113/40 | 114/40 | 10 | 40 cm | 46 | 56 | 1,84 | 2,21 |
| 111/50 | 112/50 | 113/50 | 114/50 | 10 | 50 cm | 50 | 61 | 2,00 | 2,40 |
| 111/60 | 112/60 | 113/60 | 114/60 | 10 | 60 cm | 57 | 69 | 2,28 | 2,74 |
| 111/80 | 112/80 | 113/80 | 114/80 | 10 | 80 cm | 65 | 79 | 2,60 | 3,12 |
| 111/100 | 112/100 | 113/100 | 114/100 | 10 | 100 cm | 84 | 102 | 3,36 | 4,03 |
| 111/120 | - | - | 114/120 | 1 | 120 cm | 85 | 103 | 3,40 | 4,08 |
| 111/150 | - | - | 114/150 | 1 | 150 cm | 93 | 113 | 3,72 | 4,46 |
| 111/180 | - | - | 114/180 | 1 | 180 cm | 111 | 134 | 4,44 | 5,33 |
| 111/210 | - | - | 114/210 | 1 | 210 cm | 128 | 155 | 5,12 | 6,14 |

9 x 13 mm. PN 10.

Hadičky jsou baleny a dodávány po 10 kusech, délky nad 100 cm po 1 ks.
Při objednání použijte za kódem zboží délku hadičky v cm. (např. 101/30).
Požadovaná množství uvádějte v kusech.

Inlet hoses are packed and supplied by 10 pcs, length over 100 cm by 1 pcs.
In ordering use the hose length behind the code in cm (i.e. 101/30).
Note required quantity in pcs.

Подводки упакованные и поставляемые по 10 штук, длины через 100 см по 1 штуку.
В заказе используйте за кодом товара длину подводки в см (напр. 101/30).
Требуемое количество указывайте в штуках.



130

Přívodní hadička k stojánkové vodovodní baterii

Inlet hose for deck-mounted mixer
Подводка для смесителя

| CODE | BALENÍ - PACKAGING | ROZMĚR - SIZE | BEZ DPH (Kč) | S DPH (Kč) | WITHOUT VAT (€) | WITH VAT (€) |
|--------|--------------------|---------------|--------------|------------|-----------------|--------------|
| 130/35 | 10 | 35 cm | 57 | 69 | 2,28 | 2,74 |
| 130/50 | 10 | 50 cm | 62 | 75 | 2,48 | 2,98 |
| 130/60 | 10 | 60 cm | 70 | 85 | 2,80 | 3,36 |

M10 x 3/8" mm. PN 10.

131

Přívodní hadička k stojánkové vodovodní baterii

Inlet hose for deck-mounted mixer
Подводка для смесителя

| CODE | BALENÍ - PACKAGING | ROZMĚR - SIZE | BEZ DPH (Kč) | S DPH (Kč) | WITHOUT VAT (€) | WITH VAT (€) |
|--------|--------------------|---------------|--------------|------------|-----------------|--------------|
| 131/50 | 10 | 50 cm | 82 | 99 | 3,28 | 3,94 |
| 131/70 | 10 | 70 cm | 87 | 105 | 3,48 | 4,18 |

M10 x 3/8" mm. PN 10.

S prodlouženým nástavcem.

With extender.

С эксцентриком.

126

Nerezová opletená hadička M 3/4" x M 3/4"

Steel braided inlet hose F 3/4" x F 3/4"
Подводка В 3/4" x В 3/4"

| CODE | BALENÍ - PACKAGING | ROZMĚR - SIZE | BEZ DPH (Kč) | S DPH (Kč) | WITHOUT VAT (€) | WITH VAT (€) |
|--------|--------------------|---------------|--------------|------------|-----------------|--------------|
| 126/30 | 10 | 30 cm | 95 | 115 | 3,80 | 4,56 |
| 126/40 | 10 | 40 cm | 103 | 125 | 4,12 | 4,94 |
| 126/50 | 10 | 50 cm | 120 | 145 | 4,80 | 5,76 |
| 126/80 | 10 | 80 cm | 145 | 175 | 5,80 | 6,96 |

PN 10. 13 x 17 mm.

127

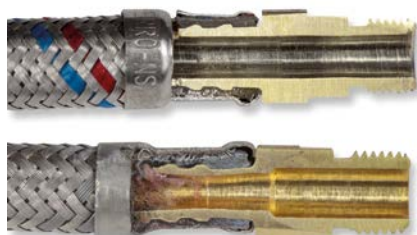
Nerezová opletená hadička Š 3/4" x M 3/4"

Steel braided inlet hose M 3/4" x F 3/4"
Подводка В 3/4" x Н 3/4"

| CODE | BALENÍ - PACKAGING | ROZMĚR - SIZE | BEZ DPH (Kč) | S DPH (Kč) | WITHOUT VAT (€) | WITH VAT (€) |
|--------|--------------------|---------------|--------------|------------|-----------------|--------------|
| 127/30 | 10 | 30 cm | 95 | 115 | 3,80 | 4,56 |
| 127/40 | 10 | 40 cm | 103 | 125 | 4,12 | 4,94 |
| 127/50 | 10 | 50 cm | 120 | 145 | 4,80 | 5,76 |
| 127/80 | 10 | 80 cm | 145 | 175 | 5,80 | 6,96 |

PN 10. 13 x 17 mm.

ŘEZ PŘÍVODNÍ HADIČKOU



33

Uzávěr výpusti

Water drain plug
Выпуск для раковины
с пробкой клик-клак



| PROVEDENÍ | FINISH | CODE | BEZ DPH (Kč) | S DPH (Kč) | WITHOUT VAT (€) | WITH VAT (€) |
|-----------|--------|-------------|--------------|------------|-----------------|--------------|
| chrom | chrome | 33,0 | 247 | 299 | 9,88 | 11,86 |

Pro umyvadlo s přepadem. Ovládáný tlakem na uzávěr

For wash-basin with overflow. Operated by pressure on the plug.

Для умывальника с переливом. Управляемый давлением на затвор.

34

Uzávěr výpusti

Water drain plug
Выпуск для раковины
с пробкой клик-клак



| PROVEDENÍ | FINISH | CODE | BEZ DPH (Kč) | S DPH (Kč) | WITHOUT VAT (€) | WITH VAT (€) |
|-----------|--------|-------------|--------------|------------|-----------------|--------------|
| chrom | chrome | 34,0 | 247 | 299 | 9,88 | 11,86 |

Pro umyvadlo bez přepadu. Ovládáný tlakem na uzávěr

For wash-basin without overflow. Operated by pressure on the plug.

Для умывальника без перелива. Управляемый давлением на затвор.

39

Uzávěr výpusti Luxus

Water drain plug - Luxus
Выпуск для раковины
с пробкой клик-клак - Luxus



| PROVEDENÍ | FINISH | CODE | BEZ DPH (Kč) | S DPH (Kč) | WITHOUT VAT (€) | WITH VAT (€) |
|-----------|--------|-------------|--------------|------------|-----------------|--------------|
| chrom | chrome | 39,0 | 412 | 499 | 16,48 | 19,78 |

Pro umyvadlo s přepadem. Ovládáný tlakem na uzávěr.

For wash-basin with overflow. Operated by pressure on the plug.

Для умывальника с переливом. Управляемый давлением на затвор.

40

Uzávěr výpusti Luxus

Water drain plug - Luxus
Выпуск для раковины
с пробкой клик-клак - Luxus



| PROVEDENÍ | FINISH | CODE | BEZ DPH (Kč) | S DPH (Kč) | WITHOUT VAT (€) | WITH VAT (€) |
|-----------|--------|-------------|--------------|------------|-----------------|--------------|
| chrom | chrome | 40,0 | 412 | 499 | 16,48 | 19,78 |

Pro umyvadlo bez přepadu. Ovládáný tlakem na uzávěr.

For wash-basin without overflow. Operated by pressure on the plug.

Для умывальника без перелива. Управляемый давлением на затвор.



35

Uzávěr výpusti Luxus

Water drain plug - Luxus
Выпуск для раковины
с пробкой клик-клак - Luxus



| PROVEDENÍ | FINISH | CODE | BEZ DPH (Kč) | S DPH (Kč) | WITHOUT VAT (€) | WITH VAT (€) |
|-----------|--------|------|--------------|------------|-----------------|--------------|
| chrom | chrome | 35,0 | 412 | 499 | 16,48 | 19,78 |

Pro umyvadlo s přepadem. Ovládáný tlakem na uzávěr
For wash-basin with overflow. Operated by pressure on the plug.
Для умывальника с переливом. Управляемый давлением на затвор.

36

Uzávěr výpusti Luxus

Water drain plug - Luxus
Выпуск для раковины
с пробкой клик-клак - Luxus



| PROVEDENÍ | FINISH | CODE | BEZ DPH (Kč) | S DPH (Kč) | WITHOUT VAT (€) | WITH VAT (€) |
|-----------|--------|------|--------------|------------|-----------------|--------------|
| chrom | chrome | 36,0 | 412 | 499 | 16,48 | 19,78 |

Pro umyvadlo bez přepadu. Ovládáný tlakem na uzávěr
For wash-basin without overflow. Operated by pressure on the plug.
Для умывальника без перелива. Управляемый давлением на затвор.

37

Uzávěr výpusti Luxus

Water drain plug - Luxus
Выпуск для раковины
с пробкой клик-клак - Luxus



| PROVEDENÍ | FINISH | CODE | BEZ DPH (Kč) | S DPH (Kč) | WITHOUT VAT (€) | WITH VAT (€) |
|-----------|--------|------|--------------|------------|-----------------|--------------|
| chrom | chrome | 37,0 | 412 | 499 | 16,48 | 19,78 |

Pro umyvadlo s přepadem. Ovládáný tlakem na uzávěr.
For wash-basin with overflow. Operated by pressure on the plug.
Для умывальника с переливом. Управляемый давлением на затвор.

38

Uzávěr výpusti Luxus

Water drain plug - Luxus
Выпуск для раковины
с пробкой клик-клак - Luxus



| PROVEDENÍ | FINISH | CODE | BEZ DPH (Kč) | S DPH (Kč) | WITHOUT VAT (€) | WITH VAT (€) |
|-----------|--------|------|--------------|------------|-----------------|--------------|
| chrom | chrome | 38,0 | 412 | 499 | 16,48 | 19,78 |

Pro umyvadlo bez přepadu. Ovládáný tlakem na uzávěr.
For wash-basin without overflow. Operated by pressure on the plug.
Для умывальника без перелива. Управляемый давлением на затвор.

VV

Vložka výpusti

Insert for water drain
Вставка для выпуска



| PROVEDENÍ | FINISH | CODE | BEZ DPH (Kč) | S DPH (Kč) | WITHOUT VAT (€) | WITH VAT (€) |
|-----------|--------|------|--------------|------------|-----------------|--------------|
| chrom | chrome | VV,0 | 164 | 198 | 6,64 | 7,97 |

Určeno k montáži umyvadlové výpusti na tenké plastové, skleněné a nerezové umyvadlo nebo dřez bez přepadu. Výpust není součástí dodávky.

Intended for mounting of basin water drains on the thin plastic, glass or stainless steel wash-basins or sinks without overflow. The water drain plug is not included.

Для монтажа выпуска на тонкий пластиковый, стеклянный или нержавеющей умывальник без перелива. Выпуск не частью упаковки.



PERF

Aerátor

Aerator
Аэратор



| PROVEDENÍ | FINISH | CODE | BEZ DPH (Kč) | S DPH (Kč) | WITHOUT VAT (€) | WITH VAT (€) |
|-----------|---------|---------------|--------------|------------|-----------------|--------------|
| plast | plastic | PERF,P | 247 | 299 | 9,88 | 11,86 |

Spořičí dvoupolohový otočný aerátor s prodloužením a redukcí 22x1/24x1, na všechny typy ramínek.

2 position saving rotating aerator with extension and reduction 22x1/24x1, for all types of spouts.

Экономный 2-позиционный поворотный аэратор с удлинением и редукции 22x1/24x1, для всех типов изливов.

PER

Aerátor

Aerator
Аэратор



| PROVEDENÍ | FINISH | CODE | BEZ DPH (Kč) | S DPH (Kč) | WITHOUT VAT (€) | WITH VAT (€) |
|-----------|---------|--------------|--------------|------------|-----------------|--------------|
| plast | plastic | PER,P | 164 | 198 | 6,56 | 7,87 |

Spořičí dvoupolohový kloubový otočný aerátor s redukcí 22x1/24x1, na všechny typy ramínek.

2 position saving variable rotating aerator with reduction 22x1/24x1, for all types of spouts.

Экономный 2-позиционный шарнирный поворотный аэратор с редукции 22x1/24x1, для всех типов изливов.

PER

Spořič vodu M24x1

Water saving aerator M24x1
Водосберегающий аэратор M24x1



| | | CODE | BEZ DPH (Kč) | S DPH (Kč) | WITHOUT VAT (€) | WITH VAT (€) |
|-------|--------|----------------|--------------|------------|-----------------|--------------|
| chrom | chrome | PER,001 | 98 | 119 | 3,92 | 4,70 |

Baleno v blistru.

Packed in blister.

Упаковано в блистер.

PER

Sada 2 ks spořičů vody M24x1

Water saving aerator M24x1, 2 pieces
Набор водосберегающих аэраторов M24x1



| | | CODE | BEZ DPH (Kč) | S DPH (Kč) | WITHOUT VAT (€) | WITH VAT (€) |
|-------|--------|----------------|--------------|------------|-----------------|--------------|
| chrom | chrome | PER,012 | 181 | 219 | 7,24 | 8,69 |

Baleno v blistru.

Packed in blister.

Упаковано в блистер.

PER

Spořič vodu pro sprchu a vanu 1/2"

Water saver for shower 1/2"
Водосберегатель для душа 1/2"



| | | CODE | BEZ DPH (Kč) | S DPH (Kč) | WITHOUT VAT (€) | WITH VAT (€) |
|-------|--------|----------------|--------------|------------|-----------------|--------------|
| chrom | chrome | PER,020 | 98 | 119 | 3,92 | 4,70 |

Baleno v blistru.

Packed in blister.

Упаковано в блистер.

Pro vanové a sprchové baterie.



novaservis
QUALITY & DESIGN

FERRO[®]



Katalog - technické listy
Catalog - technical data sheets
Каталог - технические паспорта



19

Sifon umyvadlový

Wash-basin trap
Сифон для раковины

| PROVEDENÍ | FINISH | CODE | BEZ DPH (Kč) | S DPH (Kč) | WITHOUT VAT (€) | WITH VAT (€) |
|-----------|--------|------|--------------|------------|-----------------|--------------|
| chrom | chrome | 19,0 | 412 | 499 | 16,48 | 19,78 |

Sifon se závitem 5/4". Ø odpadu 40 mm. Určený pro baterie s uzávěrem výpusti.

With 5/4" dia. screw fitting and 40 mm dia. Waste. For mixer with integrated waste.

резьбой 5/4", диаметр выпуска 40 мм. Для смесителей с интегрированным водостоком.

20

Sifon umyvadlový, celokovový, kulatý

Wash-basin trap, all-metal, round
Сифон для умывальника, металл, круглый

| PROVEDENÍ | FINISH | CODE | BEZ DPH (Kč) | S DPH (Kč) | WITHOUT VAT (€) | WITH VAT (€) |
|-----------|--------|------|--------------|------------|-----------------|--------------|
| chrom | chrome | 20,0 | 743 | 899 | 29,72 | 35,66 |

Sifon se závitem 5/4". Ø odpadu 32 mm. Určený pro baterie s uzávěrem výpusti.

With 5/4" dia. screw fitting and 32 mm dia. Waste. For mixer with integrated waste.

резьбой 5/4", диаметр выпуска 32 мм. Для смесителей с интегрированным водостоком.

21

Sifon umyvadlový, celokovový, hranatý

Wash-basin trap, all-metal, square
Сифон для умывальника, металл, квадратный

| PROVEDENÍ | FINISH | CODE | BEZ DPH (Kč) | S DPH (Kč) | WITHOUT VAT (€) | WITH VAT (€) |
|-----------|--------|------|--------------|------------|-----------------|--------------|
| chrom | chrome | 21,0 | 825 | 998 | 33,00 | 39,60 |

Sifon se závitem 5/4". Ø odpadu 32 mm. Určený pro baterie s uzávěrem výpusti.

With 5/4" dia. screw fitting and 32 mm dia. Waste. For mixer with integrated waste.

резьбой 5/4", диаметр выпуска 32 мм. Для смесителей с интегрированным водостоком.

420

Sifon umyvadlový, plast. miska, zátka 5/4" x 40

Wash-basin trap, plastic bowl, 40
сифон для умывальника, пласт. миска, 40

| PROVEDENÍ | FINISH | CODE | BEZ DPH (Kč) | S DPH (Kč) | WITHOUT VAT (€) | WITH VAT (€) |
|-----------|---------|-------|--------------|------------|-----------------|--------------|
| plast | plastic | 420,P | 98 | 119 | 3,92 | 4,70 |

Ø odpadu 40 mm. Plastová, bílá mřížka. Určený pro baterie bez uzávěru výpusti.

40 mm dia. waste. White plastic grill. For mixers without pop-up waste.

С резьбой 5/4", диаметр выпуска 40 мм. Пластиковая белая решётка. Для смесителей без интегрированного водостока.

430

Sifon umyvadlový, 5/4" matka, 40

Wash-basin trap, 5/4" nut, 40
Сифон для умывальника, 5/4" гайка, 40

| PROVEDENÍ | FINISH | CODE | BEZ DPH (Kč) | S DPH (Kč) | WITHOUT VAT (€) | WITH VAT (€) |
|-----------|---------|-------|--------------|------------|-----------------|--------------|
| plast | plastic | 430,P | 73 | 88 | 2,92 | 3,50 |

Sifon se závitem 5/4". Ø odpadu 40 mm. Určený pro baterie s uzávěrem výpusti.

With 5/4" dia. screw fitting and 40 mm dia. Waste. For mixer with integrated waste.

резьбой 5/4", диаметр выпуска 40 мм. Для смесителей с интегрированным водостоком.



431

**Sifon umyvadlový,
5/4" matka, 40**Wash-basin trap, 5/4" nut, 40
Сифон для умывальника,
5/4" гайка, 40

| PROVEDENÍ | FINISH | CODE | BEZ DPH (Kč) | S DPH (Kč) | WITHOUT VAT (€) | WITH VAT (€) |
|-----------|---------|--------------|--------------|------------|-----------------|--------------|
| plast | plastic | 431,P | 49 | 59 | 1,96 | 2,35 |

Sifon se závitem 5/4". Ø odpadu 40 mm. Určený pro baterie s uzávěrem výpusti.

With 5/4" dia. screw fitting and 40 mm dia. Waste. For mixer with integrated waste.

резьбой 5/4", диаметр выпуска 40 мм. Для смесителей с интегрированным водостоком.

410

**Sifon umyvadlový,
nerezová miska, zátka, 40**Wash-basin trap, stainless bowl, plug, 40
Сифон для умывальника,
нерж. миска, пробка, 40

| PROVEDENÍ | FINISH | CODE | BEZ DPH (Kč) | S DPH (Kč) | WITHOUT VAT (€) | WITH VAT (€) |
|-----------|---------|--------------|--------------|------------|-----------------|--------------|
| plast | plastic | 410,P | 111 | 134 | 4,44 | 5,33 |

S nerezovou mřížkou. Ø odpadu 40 mm. Určený pro baterie bez uzávěru výpusti

With stainless steel grill. Waste dia. 40 mm. For mixers without pop-up waste.

С нержавеющей решёткой. Диаметр выпуска 40 мм. Для смесителей без интегрированного водостока

411

**Sifon umyvadlový,
nerezová miska, 40**Wash-basin trap, stainless bowl
Сифон для умывальника,
нержав. миска

| PROVEDENÍ | FINISH | CODE | BEZ DPH (Kč) | S DPH (Kč) | WITHOUT VAT (€) | WITH VAT (€) |
|-----------|---------|--------------|--------------|------------|-----------------|--------------|
| plast | plastic | 411,P | 65 | 79 | 2,60 | 3,12 |

S nerezovou mřížkou. Ø odpadu 40 mm. Určený pro baterie bez uzávěru výpusti

With stainless steel grill. Waste dia. 40 mm. For mixers without pop-up waste.

С нержавеющей хромированной решёткой. Диаметр выпуска 40 мм. Для смесителей без интегрированного водостока

422

**Sifon umyvadlový,
plastová miska,
pračkový vývod, 40**Wash-basin trap, plastic bowl,
wash machine outlet 40
Сифон для умыв., пласт. миска,
вывод стир. машины, 40

| PROVEDENÍ | FINISH | CODE | BEZ DPH (Kč) | S DPH (Kč) | WITHOUT VAT (€) | WITH VAT (€) |
|-----------|---------|---------------|--------------|------------|-----------------|--------------|
| plast | plastic | 422,PP | 123 | 149 | 4,92 | 5,90 |

Ø odpadu 40 mm, s plastovou, bílou mřížkou. Možnost připojit pračku nebo myčku.

40mm dia. pipe. With white plastic grill. With washing machine / dishwasher connection. For mixers without pop-up waste.

С резьбой 5/4", диаметр выпуска 40 мм. С пластиковой белой решёткой. С возможностью подключения стиральной или посудомоечной машины. Для смесителей без интегрированного водостока.

432

**Sifon umyvadlový,
5/4" plastová matka,
pračkový vývod, 40**Wash-basin trap, 5/4" plastic nut,
wash machine outlet, 40
Сифон для умывальника,
5/4" пласт. гайка, вывод стир.
машины, 40

| PROVEDENÍ | FINISH | CODE | BEZ DPH (Kč) | S DPH (Kč) | WITHOUT VAT (€) | WITH VAT (€) |
|-----------|---------|---------------|--------------|------------|-----------------|--------------|
| plast | plastic | 432,PP | 107 | 129 | 4,28 | 5,14 |

Závít 5/4". Ø odpadu 40 mm. Možnost připojit pračku nebo myčku. Určený pro baterie s uzávěrem výpusti.

With washing machine /dishwasher connection 5/4" dia. screw fitting and 40 mm dia. waste. For mixers with pop-up waste.

С резьбой 5/4", диаметр выпуска 40 мм. С возможностью подключения стиральной или посудомоечной машины. Для смесителей с интегрированным водостоком.



442

Sifon dřezový, pračkový vývod, 50/40, manžeta

Sink trap, wash m. outlet, 50/40

Сифон для кухонной мойки, вывод стир. машины, 50/40



| PROVEDENÍ | FINISH | CODE | BEZ DPH (Kč) | S DPH (Kč) | WITHOUT VAT (€) | WITH VAT (€) |
|-----------|---------|---------------|--------------|------------|-----------------|--------------|
| plast | plastic | 442,PP | 164 | 198 | 6,56 | 7,87 |

S nerezovou mřížkou. Ø odpadu 50/40 mm.
Možnost připojit pračku nebo myčku.

With stainless steel grill, waste dia. 50/40 mm. Possibility to connect washing machine or dishwasher.

С нержавеющей решёткой. Диаметр выпуска 50/40 мм.
С возможностью подключения стиральной или посудомоечной машины.

443

Sifon dřezový, pračkový vývod, 40

Sink trap, wash machine outlet, 40

Сифон для мойки, вывод стир. машины, 40



| PROVEDENÍ | FINISH | CODE | BEZ DPH (Kč) | S DPH (Kč) | WITHOUT VAT (€) | WITH VAT (€) |
|-----------|---------|---------------|--------------|------------|-----------------|--------------|
| plast | plastic | 443,PP | 98 | 119 | 3,92 | 4,70 |

S nerezovou mřížkou. Ø odpadu 40 mm.
Možnost připojit pračku nebo myčku.

With stainless steel grill, waste dia. 40 mm. Possibility to connect washing machine or dishwasher.

С нержавеющей решёткой. Диаметр выпуска 40 мм.
С возможностью подключения стиральной или посудомоечной машины.

440

Sifon dřezový, 50/40, manžeta

Sink trap, 50/40

Сифон для кухонной мойки, 50/40



| PROVEDENÍ | FINISH | CODE | BEZ DPH (Kč) | S DPH (Kč) | WITHOUT VAT (€) | WITH VAT (€) |
|-----------|---------|--------------|--------------|------------|-----------------|--------------|
| plast | plastic | 440,P | 156 | 189 | 6,24 | 7,49 |

S nerezovou mřížkou výpusti. Ø odpadu 40/50 mm.

With stainless waste grill. 40/50mm dia pipe.

Нержавеющая решётка. С резьбой 5/4", диаметр выпуска 40/50 мм.

441

Sifon dřezový, 40

Sink trap 40

Сифон для мойки, 40



| PROVEDENÍ | FINISH | CODE | BEZ DPH (Kč) | S DPH (Kč) | WITHOUT VAT (€) | WITH VAT (€) |
|-----------|---------|--------------|--------------|------------|-----------------|--------------|
| plast | plastic | 441,P | 90 | 109 | 3,60 | 4,32 |

S nerezovou mřížkou. Ø odpadu 40 mm.

With stainless steel grill. Waste dia. 40 mm.

С нержавеющей хромированной решёткой.
Диаметр выпуска 40 мм.



439

Umyvadlový uzávěr 5/4"

Wash-basin waste 5/4"

Выпуск для умывальника 5/4"



| PROVEDENÍ | FINISH | CODE | BEZ DPH (Kč) | S DPH (Kč) | WITHOUT VAT (€) | WITH VAT (€) |
|-----------|---------|--------------|--------------|------------|-----------------|--------------|
| plast | plastic | 439,P | 40 | 48 | 1,60 | 1,92 |

5/4" s Ø odpadu 63 mm. Uzávěr výpusti umyvadla s gumovým špuntem a nerezovou miskou.

5/4" with waste dia 63 mm. With stainless steel grill, rubber plug.

С резьбой 5/4", диаметр выпуска 63 мм. С нержавеющей решёткой.

449

Dřezový uzávěr 6/4"

Sink waste 6/4"

Выпуск для мойки 6/4"



| PROVEDENÍ | FINISH | CODE | BEZ DPH (Kč) | S DPH (Kč) | WITHOUT VAT (€) | WITH VAT (€) |
|-----------|---------|--------------|--------------|------------|-----------------|--------------|
| plast | plastic | 449,P | 40 | 48 | 1,60 | 1,92 |

6/4" s Ø odpadu 70 mm. Uzávěr výpusti umyvadla s gumovým špuntem a nerezovou miskou.

6/4" with waste dia 70 mm. With stainless steel grill, rubber plug.

С резьбой 6/4", диаметр выпуска 70 мм. С нержавеющей решёткой.

437

Flexi dopojení,
plastová matka 5/4" x 32/40

Flexi pipe, plastic nut 5/4" x 32/40

Гибкое дополн. соединение с пластм. гайкой 5/4" x 32/40



| PROVEDENÍ | FINISH | CODE | BEZ DPH (Kč) | S DPH (Kč) | WITHOUT VAT (€) | WITH VAT (€) |
|-----------|---------|--------------|--------------|------------|-----------------|--------------|
| plast | plastic | 437,P | 32 | 39 | 1,28 | 1,54 |

Pro snadné připojení umyvadla. Ø odpadu 32/40 mm na 5/4".

For easy connection of wash basin, waste pipe dia 32/40 mm, 5/4".

Для несложного подключения умывальника. Диаметр выпуска 32/40 мм на 5/4".

Pouze do vyprodání zásob.
Available only until we sell out.
Связи с прекращением производства.

446

Flexi dopojení,
plastová matka 6/4" x 40

Flexi pipe, plastic nut 6/4" x 40

Гибкое дополн. соединение с пластм. гайкой 6/4" x 40



| PROVEDENÍ | FINISH | CODE | BEZ DPH (Kč) | S DPH (Kč) | WITHOUT VAT (€) | WITH VAT (€) |
|-----------|---------|--------------|--------------|------------|-----------------|--------------|
| plast | plastic | 446,P | 24 | 29 | 0,96 | 1,15 |

Pro snadné připojení dřezu, výlevky. Ø odpadu 40 mm na 6/4".

For easy connection of sink and sink, waste pipe dia 40 mm, 6/4".

Для несложного подключения раковины или слива. Диаметр выпуска 40 мм на 6/4".

447

Flexi dopojení,
kovová matka 6/4" x 40/50

Flexi pipe, metal nut

Гибкое дополн. соединение с гайкой



| PROVEDENÍ | FINISH | CODE | BEZ DPH (Kč) | S DPH (Kč) | WITHOUT VAT (€) | WITH VAT (€) |
|-----------|---------|--------------|--------------|------------|-----------------|--------------|
| plast | plastic | 447,P | 32 | 39 | 1,28 | 1,54 |

Pro snadné připojení dřezu, výlevky. Ø odpadu 40/50 mm na 6/4".

For easy connection of sink and sink, waste pipe dia 40/50 mm, 6/4".

Для несложного подключения раковины или слива. Диаметр выпуска 40/50 мм на 6/4".



450

Podlahová vpust' boční nerez 50

Side floor drain - Inox 50
Половой трап боковой
нержавеющий 50



| PROVEDENÍ | FINISH | CODE | BEZ DPH (Kč) | S DPH (Kč) | WITHOUT VAT (€) | WITH VAT (€) |
|-----------|--------|-------|--------------|------------|-----------------|--------------|
| chrom | chrome | 450,0 | 247 | 299 | 9,88 | 11,86 |

Rozměr 105 x 105 mm. Ø odpadu 50 mm. Tělo sifonu je plastové. nerez mřížka 105 x 105 mm.

50 mm dia. waste body of the trap is plastic, stainless grill 105 x 105 mm.

Размеры 105 x 105 мм, диаметр выпуска 50 мм. Корпус пластиковый, нержавеющая решётка.

451

Podlahová vpust' spodní nerez 50

Straight floor drain - Inox 50
Половой трап прямой нержавеющей 50



| PROVEDENÍ | FINISH | CODE | BEZ DPH (Kč) | S DPH (Kč) | WITHOUT VAT (€) | WITH VAT (€) |
|-----------|--------|-------|--------------|------------|-----------------|--------------|
| chrom | chrome | 451,0 | 247 | 299 | 9,88 | 11,86 |

Rozměr 105 x 105 mm. Ø odpadu 50 mm. Tělo sifonu je plastové. Nerezová mřížka 105 x 105 mm.

50 mm dia. waste, body of the trap is plastic. Stainless steel grill 105 x 105 mm.

Размеры 105 x 105 мм, диаметр выпуска 50 мм. Корпус пластиковый, нержавеющая решётка.

460

Sifon pračkový podomítkový chrom

Concealed washing machine trap chrome
Сифон для стиральной машины
под штукатурку, хромированный



| PROVEDENÍ | FINISH | CODE | BEZ DPH (Kč) | S DPH (Kč) | WITHOUT VAT (€) | WITH VAT (€) |
|-----------|--------|-------|--------------|------------|-----------------|--------------|
| chrom | chrome | 460,0 | 82 | 99 | 3,28 | 3,94 |

Pro připojení pračky, myčky. Ø odpadu 40 mm. S chromovanou krytkou.

For washing machine and dish washer, waste dia 40 mm, with chrome cover.

Для подключения стиральной или посудомоечной машины. Диаметр выпуска 40 мм. С хромированной крышкой.

465

Sifon pračkový venkovní chrom

External washing machine trap, chrome
Сифон для стиральной
машины наружный, хромированный



| PROVEDENÍ | FINISH | CODE | BEZ DPH (Kč) | S DPH (Kč) | WITHOUT VAT (€) | WITH VAT (€) |
|-----------|--------|-------|--------------|------------|-----------------|--------------|
| chrom | chrome | 465,0 | 73 | 88 | 2,92 | 3,50 |

Pro připojení pračky, myčky. Ø odpadu 32 mm. S chromovanou krytkou.

For washing machine and dish washer, waste dia 32 mm, with chrome cover.

Для подключения стиральной или посудомоечной машины. Диаметр выпуска 32 мм. С хромированной крышкой.

480

Sifon vanový 40/50 bez ventilu

Bath trap 40/50
Сифон для ванны 40/50



| PROVEDENÍ | FINISH | CODE | BEZ DPH (Kč) | S DPH (Kč) | WITHOUT VAT (€) | WITH VAT (€) |
|-----------|---------|-------|--------------|------------|-----------------|--------------|
| plast | plastic | 480,P | 65 | 79 | 2,60 | 3,12 |

Vanový sifon k použití s vanovým uzávěrem. Ø odpadu 40/50 mm. Ø připojení sifonu 6/4".

used with bath waste, waste pipe dia 40/50 mm, connection dia. 6/4".

Для использования с гарнитуром для ванны. Диаметр выпуска 40-50 мм. Подключение сифона 6/4".



470

**Sifon vaničkový 60/40
Inox univerzální**

Shower tray siphon 60/40 Inox UNiversal
Сифон для душевых поддонов
60/40 нержавеющей, универсальный



| PROVEDENÍ | FINISH | CODE | BEZ DPH (Kč) | S DPH (Kč) | WITHOUT VAT (€) | WITH VAT (€) |
|-----------|---------|--------------|--------------|------------|-----------------|--------------|
| plast | plastic | 470,P | 247 | 299 | 9,88 | 11,86 |

Průměr 82 mm. Kovová mřížka. Luxusní provedení. Ø odpadu 40 mm. Připojení sprchové vaničky Ø 60 mm.

Dia. 82 mm. Metal grill. Luxurious design. 40 mm dia. waste. Shower tray connection 60 mm,

Диаметр 82 мм. Нержавеющая решётка. Диаметр выпуска 40 мм. Диаметр подключения сифона для ванны 60 мм. Роскошный вариант.

475

Sifon vaničkový 90/40 Inox

Shower tray siphon 90/40 Inox
Сифон для душевых поддонов
90/40 нержавеющей



| PROVEDENÍ | FINISH | CODE | BEZ DPH (Kč) | S DPH (Kč) | WITHOUT VAT (€) | WITH VAT (€) |
|-----------|---------|--------------|--------------|------------|-----------------|--------------|
| plast | plastic | 475,P | 495 | 599 | 19,80 | 23,76 |

Průměr 120 mm. Kovová mřížka. Luxusní provedení. Ø odpadu 40 mm. Připojení sprchové vaničky Ø 90 mm.

Dia. 120 mm. Metal grill. Luxurious design. 40 mm dia. waste. Shower tray connection 90 mm,

Диаметр 120 мм. Нержавеющая решётка. Диаметр выпуска 40 мм. Диаметр подключения сифона для ванны 90 мм. Роскошный вариант.

490

**Napouštěcí ventil
boční univerzální 3/8" + 1/2" plast**

Side inlet fill valve, universal 3/8" + 1/2" plastic
Впускной мех. с боковой подводкой,
универсаль. 3/8" + 1/2", пласт



| PROVEDENÍ | FINISH | CODE | BEZ DPH (Kč) | S DPH (Kč) | WITHOUT VAT (€) | WITH VAT (€) |
|-----------|---------|--------------|--------------|------------|-----------------|--------------|
| plast | plastic | 490,P | 173 | 209 | 6,92 | 8,30 |

Pro napouštění WC nádržek s bočním přívodem.

For filling toilet flush cisterns with side inlet.

Для сливных туалетных бочков с боковой подводкой.

495

Vypouštěcí ventil jednotlačítka

Flush valve - single button
Сливной механизм с одной стоп-кнопкой



| PROVEDENÍ | FINISH | CODE | BEZ DPH (Kč) | S DPH (Kč) | WITHOUT VAT (€) | WITH VAT (€) |
|-----------|---------|--------------|--------------|------------|-----------------|--------------|
| plast | plastic | 495,P | 346 | 419 | 13,84 | 16,61 |

Úsporný ventil se stop-tlačítkem, určený do kombi nádržek.

Economic valve with stop-button intended for combi flush cistern.

Экономный механизм для комби-бочков.

497

WC dopojení flexi 270 - 630

WC flexi connector 270-630
Гибкая подводка
для выпуска унитаза 270-630



| PROVEDENÍ | FINISH | CODE | BEZ DPH (Kč) | S DPH (Kč) | WITHOUT VAT (€) | WITH VAT (€) |
|-----------|---------|--------------|--------------|------------|-----------------|--------------|
| plast | plastic | 497,P | 115 | 139 | 4,60 | 5,52 |

Pro připojení WC odpadu
90 - 110 mm.

For toilet waste connection
90 - 110 mm.

Для подключения туалетного выпуска 90 - 110 мм.



486

**Aut. vanová výpust',
vanový sifon 50 - chrom**

Automatic bath drain 50, chrome

Сифон для ванны автомат 50 - хромированный



| PROVEDENÍ | FINISH | CODE | BEZ DPH (Kč) | S DPH (Kč) | WITHOUT VAT (€) | WITH VAT (€) |
|-----------|--------|--------------|--------------|------------|-----------------|--------------|
| chrom | chrome | 486,0 | 495 | 599 | 19,80 | 23,76 |

S přepadem.
Ø odpadu 40 - 50 mm.

With overflow
40-50 mm dia.waste.

С переливом. Диаметр выпуска 40-50 мм.

488

**Automatická vanová výpust'
s napouštěním**Automatic bath drain, integrated water inlet
inclusive bath

Сифон для ванны автомат с напуском воды



| PROVEDENÍ | FINISH | CODE | BEZ DPH (Kč) | S DPH (Kč) | WITHOUT VAT (€) | WITH VAT (€) |
|---------------|------------------|--------------|--------------|--------------|-----------------|--------------|
| chrom - plast | chrome - plastic | 488,0 | 1 900 | 2 299 | 76,00 | 91,20 |

S přepadem.
Ø odpadu 40 - 50 mm.

With overflow. 40-50 mm dia.waste.

С переливом.
Диаметр выпуска 40-50 мм.

489

**Automatická vanová výpust'
s napouštěním**Automatic bath drain, integrated water inlet
inclusive bath

Сифон для ванны автомат с напуском воды



| PROVEDENÍ | FINISH | CODE | BEZ DPH (Kč) | S DPH (Kč) | WITHOUT VAT (€) | WITH VAT (€) |
|-------------|----------------|--------------|--------------|--------------|-----------------|---------------|
| chrom - kov | chrome - metal | 489,0 | 2 148 | 2 599 | 85,92 | 103,10 |

S přepadem.
Ø odpadu 40 - 50 mm.

With overflow.
40-50 mm dia.waste.

С переливом.
Диаметр выпуска 40-50 мм.



FERRO[®]



W0101

Cirkulační čerpadlo pro teplou pitnou vodu

Circulation pump for hot potable water
Циркуляционный насос для горячей питьевой водой



| PROVEDENÍ | TYPE | CODE | BEZ DPH (Kč) | S DPH (Kč) | WITHOUT VAT (€) | WITH VAT (€) |
|-----------|------|--------------|--------------|--------------|-----------------|---------------|
| | | W0101 | 2 148 | 2 599 | 85,92 | 103,10 |

Pro montáž do cirkulačního potrubí teplé vody.

To be installed in hot water circulating system.

Для установки в систему питьевого горячего водоснабжения.

W0201

Oběhové čerpadlo FERRO

Circulation pump
циркуляционный насос



| PROVEDENÍ | TYPE | CODE | BEZ DPH (Kč) | S DPH (Kč) | WITHOUT VAT (€) | WITH VAT (€) |
|--------------|------|--------------|--------------|--------------|-----------------|--------------|
| 25-40 180 mm | | W0201 | 1 652 | 1 999 | 66,08 | 79,30 |
| 25-60 180 mm | | W0202 | 1 652 | 1 999 | 66,64 | 79,97 |
| 25-40 130 mm | | W0203 | 1 652 | 1 999 | 66,08 | 79,30 |
| 25-60 130 mm | | W0204 | 1 652 | 1 999 | 66,64 | 79,97 |

W0601

Oběhové elektronické čerpadlo FERRO

Electric circulation pump FERRO
Электрический циркуляционный насос



| PROVEDENÍ | TYPE | CODE | BEZ DPH (Kč) | S DPH (Kč) | WITHOUT VAT (€) | WITH VAT (€) |
|--------------|------|--------------|--------------|--------------|-----------------|---------------|
| 25-40 180 mm | | W0601 | 3 305 | 3 999 | 132,20 | 158,64 |
| 25-60 180 mm | | W0602 | 3 305 | 3 999 | 132,20 | 158,64 |
| 25-40 130 mm | | W0603 | 3 305 | 3 999 | 132,20 | 158,64 |
| 25-60 130 mm | | W0604 | 3 305 | 3 999 | 132,20 | 158,64 |

M63A

Manometr 63 mm 1/4" axiální

Manometer
Манометр



| PROVEDENÍ | TYPE | CODE | BEZ DPH (Kč) | S DPH (Kč) | WITHOUT VAT (€) | WITH VAT (€) |
|-----------|------|---------------|--------------|------------|-----------------|--------------|
| 0-4 bar | | M6304A | 82 | 99 | 3,28 | 3,94 |
| 0-6 bar | | M6306A | 82 | 99 | 3,28 | 3,94 |
| 0-10 bar | | M6310A | 82 | 99 | 3,28 | 3,94 |

M63R

Manometr 63 mm 1/4" radiální

Manometer
Манометр



| PROVEDENÍ | TYPE | CODE | BEZ DPH (Kč) | S DPH (Kč) | WITHOUT VAT (€) | WITH VAT (€) |
|-----------|------|---------------|--------------|------------|-----------------|--------------|
| 0-4 bar | | M6304R | 82 | 99 | 3,28 | 3,94 |
| 0-6 bar | | M6306R | 82 | 99 | 3,28 | 3,94 |
| 0-10 bar | | M6310R | 82 | 99 | 3,28 | 3,94 |



T100120A

Teploměr 1/2" axiální 0-120°C

Thermometer
Термометр



| PROVEDENÍ | TYPE | CODE | BEZ DPH (Kč) | S DPH (Kč) | WITHOUT VAT (€) | WITH VAT (€) |
|---------------|-------------|-----------------|--------------|------------|-----------------|--------------|
| průměr 100 mm | dia. 100 mm | T100120A | 131 | 159 | 5,24 | 6,29 |
| průměr 80 mm | dia. 80 mm | T80120A | 115 | 139 | 4,60 | 5,52 |
| průměr 63 mm | dia. 63 mm | T63120A | 98 | 119 | 3,92 | 4,70 |

TM80R

Termomanometr 80 mm 1/2"

radiální 0-6 bar, 0-120°C
Thermo-manometer radial
Термо-манометр радиальный



| PROVEDENÍ | TYPE | CODE | BEZ DPH (Kč) | S DPH (Kč) | WITHOUT VAT (€) | WITH VAT (€) |
|--------------|------------|--------------|--------------|------------|-----------------|--------------|
| průměr 80 mm | dia. 80 mm | TM80R | 247 | 299 | 9,88 | 11,86 |

TM63A

Termomanometr 1/2"

axiální 0-6 bar, 0-120°C
Thermo-manometer axial
Термо-манометр аксиальный



| PROVEDENÍ | TYPE | CODE | BEZ DPH (Kč) | S DPH (Kč) | WITHOUT VAT (€) | WITH VAT (€) |
|--------------|------------|--------------|--------------|------------|-----------------|--------------|
| průměr 63 mm | dia. 63 mm | TM63A | 247 | 299 | 9,88 | 11,86 |

JY600

Kohout manometrový

Manometers tap
Кран манометровый



| CODE | BALENÍ - PACKAGING | ROZMĚR - SIZE | BEZ DPH (Kč) | S DPH (Kč) | WITHOUT VAT (€) | WITH VAT (€) |
|-----------------|--------------------|---------------|--------------|------------|-----------------|--------------|
| JY600/15 | 1/50 | 1/2" | 330 | 399 | 13,20 | 15,84 |



Katalog - technické listy
Catalog - technical data sheets
Каталог - технические паспорта



CDSD - PLUS

Vodoměr jednovtokový, suchoběžný do 30°C

water meter single-jet
счетчик воды



| PROVEDENÍ typ | CODE | BEZ DPH (Kč) | S DPH (Kč) | WITHOUT VAT (€) | WITH VAT (€) |
|---------------|--------------|--------------|------------|-----------------|--------------|
| 1/2" | CDSD15AFPLUS | 536 | 649 | 21,44 | 25,73 |
| 3/4" | CDSD20AFPLUS | 619 | 749 | 24,76 | 29,71 |

Antimagnetický.

Antimagnetic.

Антимагнитный.

CDSD - PLUS

Vodoměr jednovtokový, suchoběžný do 90°C

water meter single-jet, dry type
счетчик воды



| PROVEDENÍ typ | CODE | BEZ DPH (Kč) | S DPH (Kč) | WITHOUT VAT (€) | WITH VAT (€) |
|---------------|--------------|--------------|------------|-----------------|--------------|
| 1/2" | CDSD15ACPLUS | 536 | 649 | 21,44 | 25,73 |
| 3/4" | CDSD20ACPLUS | 619 | 749 | 24,76 | 29,71 |

Antimagnetický.

Antimagnetic.

Антимагнитный.

RA501

Ventil odzdušňovací kovový ruční

Air-outlet metal valve - manual
Металлический воздухоотводчик ручной (кран Маевского) для радиаторов



| CODE | BALENÍ - PACKAGING | ROZMĚR - SIZE | BEZ DPH (Kč) | S DPH (Kč) | WITHOUT VAT (€) | WITH VAT (€) |
|----------|--------------------|---------------|--------------|------------|-----------------|--------------|
| RA501/8 | 100 | 1/4" | 19 | 23 | 0,76 | 0,91 |
| RA501/10 | 100 | 3/8" | 25 | 30 | 1,00 | 1,20 |

RA502

Ventil odzdušňovací ruční

Air-outlet valve - manual
Воздухоотводчик ручной (кран Маевского) для радиаторов



| CODE | BALENÍ - PACKAGING | ROZMĚR - SIZE | BEZ DPH (Kč) | S DPH (Kč) | WITHOUT VAT (€) | WITH VAT (€) |
|----------|--------------------|---------------|--------------|------------|-----------------|--------------|
| RA502/5 | 100 | 1/8" | 12 | 15 | 0,48 | 0,58 |
| RA502/8 | 100 | 1/4" | 15 | 18 | 0,60 | 0,72 |
| RA502/10 | 100 | 3/8" | 18 | 22 | 0,72 | 0,86 |
| RA502/15 | 50 | 1/2" | 23 | 28 | 0,92 | 1,10 |

RA503

Odzdušňovací zátka ruční

Air-outlet screw plug - manual
Воздухоотводчик ручной (кран Маевского) для радиаторов



| CODE | BALENÍ - PACKAGING | ROZMĚR - SIZE | BEZ DPH (Kč) | S DPH (Kč) | WITHOUT VAT (€) | WITH VAT (€) |
|----------|--------------------|---------------|--------------|------------|-----------------|--------------|
| RA503/15 | 100 | 1/2" | 15 | 18 | 0,60 | 0,72 |



RA300

Radiátorový ventil přímý

Radiator valve straight
Вентиль прямой для радиаторов со сгоном



| CODE | BALENÍ - PACKAGING | ROZMĚR - SIZE | BEZ DPH (Kč) | S DPH (Kč) | WITHOUT VAT (€) | WITH VAT (€) |
|----------|--------------------|---------------|--------------|------------|-----------------|--------------|
| RA300/10 | 12 | 3/8" | 115 | 139 | 4,60 | 5,52 |
| RA300/15 | 12 | 1/2" | 123 | 149 | 4,96 | 5,95 |

RA310

Radiátorový ventil rohový

Radiator valve angle
Вентиль угловой для радиаторов со сгоном



| CODE | BALENÍ - PACKAGING | ROZMĚR - SIZE | BEZ DPH (Kč) | S DPH (Kč) | WITHOUT VAT (€) | WITH VAT (€) |
|----------|--------------------|---------------|--------------|------------|-----------------|--------------|
| RA310/10 | 12 | 3/8" | 115 | 139 | 4,60 | 5,52 |
| RA310/15 | 12 | 1/2" | 123 | 149 | 4,96 | 5,95 |

RA320

Radiátorové šroubení uzavíratelné přímé

Heater screwed fittings - closing, straight
Вентиль обратный для радиаторов со сгоном



| CODE | BALENÍ - PACKAGING | ROZMĚR - SIZE | BEZ DPH (Kč) | S DPH (Kč) | WITHOUT VAT (€) | WITH VAT (€) |
|----------|--------------------|---------------|--------------|------------|-----------------|--------------|
| RA320/10 | 12 | 3/8" | 90 | 109 | 3,64 | 4,37 |
| RA320/15 | 12 | 1/2" | 115 | 139 | 4,60 | 5,52 |

RA330

Radiátorové šroubení uzavíratelné rohové

Heater screwed fittings - closing, angle
Вентиль обратный для радиаторов угловой со сгоном



| CODE | BALENÍ - PACKAGING | ROZMĚR - SIZE | BEZ DPH (Kč) | S DPH (Kč) | WITHOUT VAT (€) | WITH VAT (€) |
|----------|--------------------|---------------|--------------|------------|-----------------|--------------|
| RA330/10 | 12 | 3/8" | 90 | 109 | 3,64 | 4,37 |
| RA330/15 | 12 | 1/2" | 115 | 139 | 4,60 | 5,52 |

RA401-402

Adaptér pro připojení radiátorů

Reduction for heaters connection
Переходник для подключения панельных радиаторов



RA401



RA402

| CODE | BALENÍ - PACKAGING | ROZMĚR - SIZE | BEZ DPH (Kč) | S DPH (Kč) | WITHOUT VAT (€) | WITH VAT (€) |
|------------|--------------------|---------------|--------------|------------|-----------------|--------------|
| RA401 | 200 | | 9 | 11 | 0,36 | 0,43 |
| RA402/1520 | 72 | 1/2"x3/4" | 29 | 35 | 1,16 | 1,39 |



RA504

Zátka radiátoru

Heater screw plug

Заглушка для радиатора



| CODE | BALENÍ - PACKAGING | ROZMĚR - SIZE | BEZ DPH (Kč) | S DPH (Kč) | WITHOUT VAT (€) | WITH VAT (€) |
|----------|--------------------|---------------|--------------|------------|-----------------|--------------|
| RA504/15 | 150 | 1/2" | 11 | 13 | 0,44 | 0,53 |

RA601

Automatický odvzdušňovací ventil

Automatic air-outlet valve

Воздухоотводчик автоматический (автоматический кран Маевского)



| CODE | BALENÍ - PACKAGING | ROZMĚR - SIZE | BEZ DPH (Kč) | S DPH (Kč) | WITHOUT VAT (€) | WITH VAT (€) |
|----------|--------------------|---------------|--------------|------------|-----------------|--------------|
| RA601/10 | 1 | 3/8" | 131 | 159 | 5,28 | 6,34 |
| RA601/15 | 1 | 1/2" | 131 | 159 | 5,28 | 6,34 |

RA602

Automatický odvzdušňovací ventil

Automatic air-outlet valve

Воздухоотводчик автоматический (автоматический кран Маевского)



| CODE | BALENÍ - PACKAGING | ROZMĚR - SIZE | BEZ DPH (Kč) | S DPH (Kč) | WITHOUT VAT (€) | WITH VAT (€) |
|----------|--------------------|---------------|--------------|------------|-----------------|--------------|
| RA602/15 | 1 | 1/2" | 131 | 159 | 5,24 | 6,29 |

RA603

Zpětná klapka k odvzdušňovacímu ventilu

Clack-valve for air-outlet valve

Обратный клапан для воздухоотводчика



| CODE | BALENÍ - PACKAGING | ROZMĚR - SIZE | BEZ DPH (Kč) | S DPH (Kč) | WITHOUT VAT (€) | WITH VAT (€) |
|----------|--------------------|---------------|--------------|------------|-----------------|--------------|
| RA603/10 | 50 | 3/8" | 32 | 39 | 1,28 | 1,54 |
| RA603/15 | 50 | 1/2" | 46 | 56 | 1,84 | 2,21 |

RA604

Zpětná klapka k odvzdušňovacímu ventilu

Clack-valve for air-outlet valve

Обратный клапан для воздухоотводчика



| CODE | BALENÍ - PACKAGING | ROZMĚR - SIZE | BEZ DPH (Kč) | S DPH (Kč) | WITHOUT VAT (€) | WITH VAT (€) |
|----------|--------------------|---------------|--------------|------------|-----------------|--------------|
| RA604/15 | 50 | 1/2" | 46 | 56 | 1,84 | 2,21 |



RA403

Svěrné šroubení pro připojení měděných trubek

clamp screwing for copper tubes connection
Зажимное устройство для медных труб



| CODE | BALENÍ - PACKAGING | ROZMĚR - SIZE | BEZ DPH (Kč) | S DPH (Kč) | WITHOUT VAT (€) | WITH VAT (€) |
|-------|--------------------|---------------|--------------|------------|-----------------|--------------|
| RA403 | 24 | | 46 | 56 | 1,84 | 2,21 |

RA340

Radiátorový uzavírací ventil dvojitý přímý

Heater closing double valve - straight
Запорный вентиль для панельных радиаторов с нижней подводкой (для двухтрубной системы, прямой, со сгоном)



| CODE | BALENÍ - PACKAGING | ROZMĚR - SIZE | BEZ DPH (Kč) | S DPH (Kč) | WITHOUT VAT (€) | WITH VAT (€) |
|----------|--------------------|---------------|--------------|------------|-----------------|--------------|
| RA340/25 | 7 | 3/4" | 231 | 280 | 9,24 | 11,09 |

Uzavírání plochým šroubovákem
Плоскѣ тѣснѣни

RA341

Radiátorový uzavírací ventil dvojitý přímý

Heater closing double valve - straight
Запорный вентиль для панельных радиаторов с нижней подводкой (для двухтрубной системы, прямой, со сгоном)



| CODE | BALENÍ - PACKAGING | ROZMĚR - SIZE | BEZ DPH (Kč) | S DPH (Kč) | WITHOUT VAT (€) | WITH VAT (€) |
|----------|--------------------|---------------|--------------|------------|-----------------|--------------|
| RA341/25 | 7 | 3/4" | 231 | 280 | 9,24 | 11,09 |

Uzavírání imbusem
Euro konus

RA350

Radiátorový uzavírací ventil dvojitý rohový

Heater closing double valve - angle
Запорный вентиль для панельных радиаторов с нижней подводкой (для двухтрубной системы, угловой, со сгоном)



| CODE | BALENÍ - PACKAGING | ROZMĚR - SIZE | BEZ DPH (Kč) | S DPH (Kč) | WITHOUT VAT (€) | WITH VAT (€) |
|----------|--------------------|---------------|--------------|------------|-----------------|--------------|
| RA350/25 | 8 | 3/4" | 247 | 299 | 9,88 | 11,86 |

Uzavírání plochým šroubovákem
Плоскѣ тѣснѣни

RA351

Radiátorový uzavírací ventil dvojitý rohový

Heater closing double valve - angle
Запорный вентиль для панельных радиаторов с нижней подводкой (для двухтрубной системы, угловой, со сгоном)



| CODE | BALENÍ - PACKAGING | ROZMĚR - SIZE | BEZ DPH (Kč) | S DPH (Kč) | WITHOUT VAT (€) | WITH VAT (€) |
|----------|--------------------|---------------|--------------|------------|-----------------|--------------|
| RA351/25 | 8 | 3/4" | 247 | 299 | 9,88 | 11,86 |

Uzavírání imbusem
Euro konus



ZTM1

Sada na radiátory s termostatem přímá 1/2"

Thermostatic head kit straight 1/2"
Набор радиаторных кранов с термостатической головкой прямой 1/2"



| PROVEDENÍ | FINISH | CODE | BEZ DPH (Kč) | S DPH (Kč) | WITHOUT VAT (€) | WITH VAT (€) |
|-----------|--------|------|--------------|------------|-----------------|--------------|
| 1/2" | 1/2" | ZTM1 | 495 | 599 | 19,80 | 23,76 |

Baleno v blistru.

Packed in blister.

Упаковано в блистер.

ZTM2

Sada na radiátory s termostatem rohová 1/2"

Thermostatic head kit angle 1/2"
Набор радиаторных кранов с термостатической головкой угловой 1/2"



| PROVEDENÍ | FINISH | CODE | BEZ DPH (Kč) | S DPH (Kč) | WITHOUT VAT (€) | WITH VAT (€) |
|-----------|--------|------|--------------|------------|-----------------|--------------|
| 1/2" | | ZTM2 | 495 | 599 | 19,80 | 23,76 |

Baleno v blistru.

Packed in blister.

Упаковано в блистер.

ZTV1

Sada na radiátory s termostatem spodní přímá 1/2"

Thermostatic head kit bottom straight 1/2"
Набор радиаторных кранов с термостатической головкой нижний прямой 1/2"



| PROVEDENÍ | FINISH | CODE | BEZ DPH (Kč) | S DPH (Kč) | WITHOUT VAT (€) | WITH VAT (€) |
|-----------|--------|------|--------------|------------|-----------------|--------------|
| 1/2" | 1/2" | ZTV1 | 495 | 599 | 19,80 | 23,76 |

Baleno v blistru.

Packed in blister.

Упаковано в блистер.

ZTV2

Sada na radiátory s termostatem spodní rohová 1/2"

Thermostatic head kit bottom angle 1/2"
Набор радиаторных кранов с термостатической головкой нижний угловой 1/2"



| PROVEDENÍ | FINISH | CODE | BEZ DPH (Kč) | S DPH (Kč) | WITHOUT VAT (€) | WITH VAT (€) |
|-----------|--------|------|--------------|------------|-----------------|--------------|
| 1/2" | 1/2" | ZTV2 | 495 | 599 | 19,80 | 23,76 |

Baleno v blistru.

Packed in blister.

Упаковано в блистер.

GT12

Termostatická hlavice k sadám ZTM a ZTV

Thermostatic head for sets ZTM and ZTV
Термостатическая головка для ZTM и ZTV



| PROVEDENÍ | FINISH | CODE | BEZ DPH (Kč) | S DPH (Kč) | WITHOUT VAT (€) | WITH VAT (€) |
|-----------|-----------|------|--------------|------------|-----------------|--------------|
| M30 x 1,5 | M30 x 1,5 | GT12 | 164 | 198 | 6,56 | 7,87 |



RC

Regulační ventil bez manometru

 Regulation valve
 Кларан регулируемый


| CODE | BALENÍ - PACKAGING | ROZMĚR - SIZE | BEZ DPH (Kč) | S DPH (Kč) | WITHOUT VAT (€) | WITH VAT (€) |
|-------|--------------------|---------------|--------------|------------|-----------------|--------------|
| RC155 | 1/25 | 1/2" | 437 | 529 | 17,48 | 20,98 |

V horní části 1/4" závit pro připojení manometru, t max = 80 °C

FT305

Solární mosazná matka

 Solar brass nut
 Солярная латунная гайка


| CODE | BALENÍ - PACKAGING | ROZMĚR - SIZE | BEZ DPH (Kč) | S DPH (Kč) | WITHOUT VAT (€) | WITH VAT (€) |
|----------|--------------------|---------------|--------------|------------|-----------------|--------------|
| FT305/20 | 10 | 3/4" | 21 | 25 | 0,84 | 1,01 |
| FT305/25 | 10 | 1" | 35 | 42 | 1,40 | 1,68 |

FT306

Solární mosazná vsuvka

 Solar brass nipple
 Солярный латунный ниппель


| CODE | BALENÍ - PACKAGING | ROZMĚR - SIZE | BEZ DPH (Kč) | S DPH (Kč) | WITHOUT VAT (€) | WITH VAT (€) |
|----------|--------------------|---------------|--------------|------------|-----------------|--------------|
| FT306/20 | 10 | 3/4" | 45 | 54 | 1,80 | 2,16 |
| FT306/25 | 10 | 1" | 73 | 88 | 2,92 | 3,50 |

FT307

Solární mosazná vsuvka redukovaná

 Solar brass reduced nipple
 Ниппель солярный редуцированный латунный


| CODE | BALENÍ - PACKAGING | ROZMĚR - SIZE | BEZ DPH (Kč) | S DPH (Kč) | WITHOUT VAT (€) | WITH VAT (€) |
|----------|--------------------|---------------|--------------|------------|-----------------|--------------|
| FT307/15 | 10 | 3/4"-1/2" | 43 | 52 | 1,72 | 2,06 |
| FT307/20 | 10 | 1"-3/4" | 70 | 85 | 2,80 | 3,36 |



FT201

Koleno MM

Elbow FF
Угольник В/В



| CODE | BALENI - PACKAGING | ROZMÉR - SIZE | BEZ DPH (Kč) | S DPH (Kč) | WITHOUT VAT (€) | WITH VAT (€) |
|------------|--------------------|---------------|--------------|------------|-----------------|--------------|
| FT201/8 | 10 | 1/4" | 36 | 44 | 1,44 | 1,73 |
| FT201/10 | 10 | 3/8" | 36 | 44 | 1,44 | 1,73 |
| FT201/15 | 8 | 1/2" | 46 | 56 | 1,84 | 2,21 |
| FT201/20 | 10 | 3/4" | 85 | 103 | 3,40 | 4,08 |
| FT201/25 | 5 | 1" | 111 | 134 | 4,44 | 5,33 |
| FT201/32 | 2 | 5/4" | 189 | 229 | 7,56 | 9,07 |
| * FT201/40 | 4 | 6/4" | 288 | 348 | 11,52 | 13,82 |
| * FT201/50 | 4 | 2" | 536 | 649 | 21,44 | 25,73 |

FT202

Koleno ŠM

Elbow MF
Угольник В/Н



| CODE | BALENI - PACKAGING | ROZMÉR - SIZE | BEZ DPH (Kč) | S DPH (Kč) | WITHOUT VAT (€) | WITH VAT (€) |
|------------|--------------------|---------------|--------------|------------|-----------------|--------------|
| FT202/10 | 8 | 3/8" | 36 | 44 | 1,44 | 1,73 |
| FT202/15 | 10 | 1/2" | 55 | 67 | 2,20 | 2,64 |
| FT202/20 | 10 | 3/4" | 93 | 113 | 3,72 | 4,46 |
| FT202/25 | 5 | 1" | 136 | 165 | 5,44 | 6,53 |
| FT202/32 | 2 | 5/4" | 255 | 309 | 10,20 | 12,24 |
| * FT202/40 | 4 | 6/4" | 330 | 399 | 13,20 | 15,84 |
| * FT202/50 | 4 | 2" | 578 | 699 | 23,12 | 27,74 |

FT203

T - kus MMM

3-way brass fitting FFF
Тройник В/В/В



| CODE | BALENI - PACKAGING | ROZMÉR - SIZE | BEZ DPH (Kč) | S DPH (Kč) | WITHOUT VAT (€) | WITH VAT (€) |
|------------|--------------------|---------------|--------------|------------|-----------------|--------------|
| FT203/8 | 9 | 1/4" | 43 | 52 | 1,72 | 2,06 |
| FT203/10 | 9 | 3/8" | 44 | 53 | 1,76 | 2,11 |
| FT203/15 | 10 | 1/2" | 65 | 79 | 2,60 | 3,12 |
| FT203/20 | 10 | 3/4" | 93 | 113 | 3,72 | 4,46 |
| FT203/25 | 5 | 1" | 140 | 169 | 5,60 | 6,72 |
| FT203/32 | 2 | 5/4" | 214 | 259 | 8,56 | 10,27 |
| FT203/40 | 2 | 6/4" | 354 | 428 | 14,16 | 16,99 |
| * FT203/50 | 3 | 2" | 495 | 599 | 19,80 | 23,76 |

FT204

Nátrubek

Brass socket
Муфта



| CODE | BALENI - PACKAGING | ROZMÉR - SIZE | BEZ DPH (Kč) | S DPH (Kč) | WITHOUT VAT (€) | WITH VAT (€) |
|----------|--------------------|---------------|--------------|------------|-----------------|--------------|
| FT204/8 | 10 | 1/4" | 14 | 17 | 0,56 | 0,67 |
| FT204/10 | 10 | 3/8" | 17 | 21 | 0,68 | 0,82 |
| FT204/15 | 10 | 1/2" | 34 | 41 | 1,36 | 1,63 |
| FT204/20 | 10 | 3/4" | 40 | 48 | 1,60 | 1,92 |
| FT204/25 | 8 | 1" | 82 | 99 | 3,28 | 3,94 |
| FT204/32 | 5 | 5/4" | 148 | 179 | 5,92 | 7,10 |
| FT204/40 | 4 | 6/4" | 181 | 219 | 7,24 | 8,69 |
| FT204/50 | 3 | 2" | 272 | 329 | 10,88 | 13,06 |

FT217

T - kus redukovaný MMM

3-way reduced brass fitting FFF
Тройник редуционный В/В/В



| CODE | BALENI - PACKAGING | ROZMÉR - SIZE | BEZ DPH (Kč) | S DPH (Kč) | WITHOUT VAT (€) | WITH VAT (€) |
|-----------|--------------------|----------------|--------------|------------|-----------------|--------------|
| FT217/20 | 10 | 3/4"x1/2"x3/4" | 98 | 119 | 3,92 | 4,70 |
| FT217/252 | 8 | 1"x1/2"x1" | 131 | 159 | 5,24 | 6,29 |
| FT217/25 | 8 | 1"x3/4"x1" | 136 | 165 | 5,44 | 6,53 |



FT218

Nátrubek redukovaný

 Reduced brass socket
 Муфта переходная


| CODE | BALENÍ - PACKAGING | ROZMĚR - SIZE | BEZ DPH (Kč) | S DPH (Kč) | WITHOUT VAT (€) | WITH VAT (€) |
|----------|--------------------|---------------|--------------|------------|-----------------|--------------|
| FT218/10 | 9 | 1/2"x3/8" | 29 | 35 | 1,16 | 1,39 |
| FT218/15 | 10 | 3/4"x1/2" | 45 | 54 | 1,80 | 2,16 |
| FT218/20 | 10 | 1"x3/4" | 76 | 92 | 3,04 | 3,65 |

FT205

Vsuvka

 Brass nipple
 Ниппель


| CODE | BALENÍ - PACKAGING | ROZMĚR - SIZE | BEZ DPH (Kč) | S DPH (Kč) | WITHOUT VAT (€) | WITH VAT (€) |
|----------|--------------------|---------------|--------------|------------|-----------------|--------------|
| FT205/8 | 20 | 1/4" | 11 | 13 | 0,44 | 0,53 |
| FT205/10 | 20 | 3/8" | 18 | 22 | 0,72 | 0,86 |
| FT205/15 | 20 | 1/2" | 26 | 31 | 1,04 | 1,25 |
| FT205/20 | 10 | 3/4" | 36 | 44 | 1,44 | 1,73 |
| FT205/25 | 10 | 1" | 69 | 83 | 2,76 | 3,31 |
| FT205/32 | 8 | 5/4" | 111 | 134 | 4,44 | 5,33 |
| FT205/40 | 4 | 6/4" | 136 | 165 | 5,44 | 6,53 |
| FT205/50 | 2 | 2" | 219 | 265 | 8,76 | 10,51 |

FT206

Vsuvka redukovaná

 Reduced brass nipple
 Переходник


| CODE | BALENÍ - PACKAGING | ROZMĚR - SIZE | BEZ DPH (Kč) | S DPH (Kč) | WITHOUT VAT (€) | WITH VAT (€) |
|-----------|--------------------|---------------|--------------|------------|-----------------|--------------|
| FT206/8 | 10 | 3/8"x1/4" | 14 | 17 | 0,56 | 0,67 |
| FT206/10 | 10 | 1/2"x3/8" | 22 | 27 | 0,88 | 1,06 |
| FT206/15 | 10 | 3/4"x1/2" | 36 | 44 | 1,44 | 1,73 |
| FT206/20 | 10 | 1"x3/4" | 60 | 73 | 2,40 | 2,88 |
| FT206/252 | 6 | 1x1/2" | 68 | 82 | 2,72 | 3,26 |
| FT206/25 | 3 | 5/4"x1" | 103 | 125 | 4,12 | 4,94 |
| FT206/32 | 4 | 6/4"x5/4" | 145 | 175 | 5,80 | 6,96 |
| FT206/402 | 5 | 6/4"x1" | 145 | 175 | 5,80 | 6,96 |

FT207

Zátka

 Screw brass plug
 Заглушка-пробка


| CODE | BALENÍ - PACKAGING | ROZMĚR - SIZE | BEZ DPH (Kč) | S DPH (Kč) | WITHOUT VAT (€) | WITH VAT (€) |
|----------|--------------------|---------------|--------------|------------|-----------------|--------------|
| FT207/8 | 10 | 1/4" | 11 | 13 | 0,44 | 0,53 |
| FT207/10 | 10 | 3/8" | 16 | 19 | 0,64 | 0,77 |
| FT207/15 | 10 | 1/2" | 21 | 25 | 0,84 | 1,01 |
| FT207/20 | 10 | 3/4" | 29 | 35 | 1,16 | 1,39 |
| FT207/25 | 5 | 1" | 54 | 65 | 2,16 | 2,59 |
| FT207/32 | 5 | 5/4" | 95 | 115 | 3,80 | 4,56 |
| FT207/40 | 4 | 6/4" | 107 | 129 | 4,28 | 5,14 |
| FT207/50 | 3 | 2" | 189 | 229 | 7,56 | 9,07 |

FT208

Víčko

 Brass cap
 Заглушка- крышка


| CODE | BALENÍ - PACKAGING | ROZMĚR - SIZE | BEZ DPH (Kč) | S DPH (Kč) | WITHOUT VAT (€) | WITH VAT (€) |
|----------|--------------------|---------------|--------------|------------|-----------------|--------------|
| FT208/10 | 10 | 3/8" | 14 | 17 | 0,56 | 0,67 |
| FT208/15 | 10 | 1/2" | 24 | 29 | 0,96 | 1,15 |
| FT208/20 | 10 | 3/4" | 30 | 36 | 1,20 | 1,44 |
| FT208/25 | 5 | 1" | 35 | 42 | 1,40 | 1,68 |
| FT208/32 | 5 | 5/4" | 65 | 79 | 2,60 | 3,12 |
| FT208/40 | 4 | 6/4" | 90 | 109 | 3,60 | 4,32 |
| FT208/50 | 4 | 2" | 128 | 155 | 5,12 | 6,14 |



FT209

Topenářské šroubení s plochým těsněním

Brass screwed fitting with flat gasket for heating engineering
Американка прямая



| CODE | BALENÍ - PACKAGING | ROZMĚR - SIZE | BEZ DPH (Kč) | S DPH (Kč) | WITHOUT VAT (€) | WITH VAT (€) |
|----------|--------------------|---------------|--------------|------------|-----------------|--------------|
| FT209/10 | 10 | 3/8" | 45 | 54 | 1,80 | 2,16 |
| FT209/15 | 8 | 1/2" | 78 | 94 | 3,12 | 3,74 |
| FT209/20 | 10 | 3/4" | 117 | 142 | 4,68 | 5,62 |
| FT209/25 | 6 | 1" | 181 | 219 | 7,24 | 8,69 |
| FT209/32 | 2 | 5/4" | 230 | 278 | 9,20 | 11,04 |
| FT209/40 | 2 | 6/4" | 346 | 419 | 13,84 | 16,61 |
| FT209/50 | 2 | 2" | 462 | 559 | 18,48 | 22,18 |

FT210

Topenářské šroubení 90 s plochým těsněním

Brass screwed fitting 90 with flat gasket for heating engineering
Американка угловая

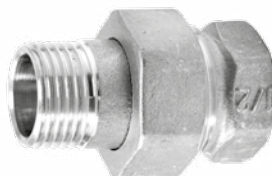


| CODE | BALENÍ - PACKAGING | ROZMĚR - SIZE | BEZ DPH (Kč) | S DPH (Kč) | WITHOUT VAT (€) | WITH VAT (€) |
|----------|--------------------|---------------|--------------|------------|-----------------|--------------|
| FT210/10 | 10 | 3/8" | 55 | 67 | 2,20 | 2,64 |
| FT210/15 | 10 | 1/2" | 96 | 116 | 3,84 | 4,61 |
| FT210/20 | 4 | 3/4" | 145 | 175 | 5,80 | 6,96 |
| FT210/25 | 4 | 1" | 214 | 259 | 8,56 | 10,27 |
| FT210/32 | 2 | 5/4" | 288 | 348 | 11,52 | 13,82 |
| FT210/40 | 3 | 6/4" | 528 | 639 | 21,12 | 25,34 |
| FT210/50 | 2 | 2" | 859 | 1 039 | 34,36 | 41,23 |

FT211

Topenářské šroubení s plochým těsněním

Brass screwed fitting with flat gasket for heating engineering
Американка прямая



| CODE | BALENÍ - PACKAGING | ROZMĚR - SIZE | BEZ DPH (Kč) | S DPH (Kč) | WITHOUT VAT (€) | WITH VAT (€) |
|----------|--------------------|---------------|--------------|------------|-----------------|--------------|
| FT211/10 | 10 | 3/8" | 47 | 57 | 1,88 | 2,26 |
| FT211/15 | 8 | 1/2" | 79 | 96 | 3,16 | 3,79 |
| FT211/20 | 10 | 3/4" | 120 | 145 | 4,80 | 5,76 |
| FT211/25 | 4 | 1" | 181 | 219 | 7,24 | 8,69 |
| FT211/32 | 2 | 5/4" | 272 | 329 | 10,88 | 13,06 |
| FT211/40 | 2 | 6/4" | 412 | 499 | 16,5 | 19,80 |

Niklované.

Nickel - coated.

Никелированная.

FT212

Topenářské šroubení 90 s plochým těsněním

Brass screwed fitting 90 with flat gasket for heating engineering
Американка угловая с прокладкой



| CODE | BALENÍ - PACKAGING | ROZMĚR - SIZE | BEZ DPH (Kč) | S DPH (Kč) | WITHOUT VAT (€) | WITH VAT (€) |
|----------|--------------------|---------------|--------------|------------|-----------------|--------------|
| FT212/10 | 10 | 3/8" | 53 | 64 | 2,12 | 2,54 |
| FT212/15 | 10 | 1/2" | 98 | 119 | 3,92 | 4,70 |
| FT212/20 | 4 | 3/4" | 148 | 179 | 5,92 | 7,10 |
| FT212/25 | 4 | 1" | 214 | 259 | 8,56 | 10,27 |

Niklované.

Nickel - coated.

Никелированная.

FT213

Převlečná matka s dřikem a plochým těsněním

Sleeve nut with shank and flat gasket
Гайка со стержнем и плоской прокладкой



| CODE | BALENÍ - PACKAGING | ROZMĚR - SIZE | BEZ DPH (Kč) | S DPH (Kč) | WITHOUT VAT (€) | WITH VAT (€) |
|----------|--------------------|---------------|--------------|------------|-----------------|--------------|
| FT213/10 | 10 | 3/8"x1/2" | 40 | 48 | 1,60 | 1,92 |
| FT213/15 | 8 | 1/2"x3/4" | 57 | 69 | 2,28 | 2,74 |
| FT213/20 | 9 | 3/4"x1" | 76 | 92 | 3,04 | 3,65 |
| FT213/25 | 5 | 1"x5/4" | 111 | 134 | 4,44 | 5,33 |

*

NEW

*

FT214

Prodloužení do bytového jádra 1/2" x 3/4"

Flanged connection for sanitary unit 1/2" x 3/4"
Удлинитель для сантехнического блока 1/2" x 3/4"



| CODE | BALENÍ - PACKAGING | DĚLKA - LENGHT [mm] | BEZ DPH (Kč) | S DPH (Kč) | WITHOUT VAT (€) | WITH VAT (€) |
|-----------|--------------------|---------------------|--------------|------------|-----------------|--------------|
| FT214/75 | 15 | 75 | 86 | 104 | 3,44 | 4,13 |
| FT214/95 | 12 | 95 | 107 | 129 | 4,28 | 5,14 |
| FT214/115 | 15 | 115 | 115 | 139 | 4,60 | 5,52 |

FT215

Redukce

Reducer
Футорка



| CODE | BALENÍ - PACKAGING | ROZMĚR - SIZE | BEZ DPH (Kč) | S DPH (Kč) | WITHOUT VAT (€) | WITH VAT (€) |
|-----------|--------------------|---------------|--------------|------------|-----------------|--------------|
| FT215/10 | 10 | 3/8" x 1/4" | 11 | 13 | 0,44 | 0,53 |
| FT215/152 | 10 | 1/2" x 1/4" | 21 | 25 | 0,84 | 1,01 |
| FT215/15 | 10 | 1/2" x 3/8" | 17 | 21 | 0,68 | 0,82 |
| FT215/202 | 10 | 3/4" x 3/8" | 34 | 41 | 1,36 | 1,63 |
| FT215/20 | 10 | 3/4" x 1/2" | 24 | 29 | 0,96 | 1,15 |
| FT215/252 | 10 | 1" x 1/2" | 53 | 64 | 2,12 | 2,54 |
| FT215/25 | 10 | 1" x 3/4" | 37 | 45 | 1,48 | 1,78 |
| FT215/322 | 5 | 5/4" x 3/4" | 107 | 129 | 4,28 | 5,14 |
| FT215/32 | 5 | 5/4" x 1" | 85 | 103 | 3,40 | 4,08 |
| FT215/402 | 4 | 6/4" x 1" | 131 | 159 | 5,24 | 6,29 |
| FT215/40 | 4 | 6/4" x 5/4" | 93 | 113 | 3,72 | 4,46 |
| FT215/502 | 4 | 2" x 5/4" | 206 | 249 | 8,24 | 9,89 |
| FT215/50 | 4 | 2" x 6/4" | 173 | 209 | 6,92 | 8,30 |

FT216

Prodloužení kované

Forged flanged connection
Удлинитель



| CODE | BALENÍ - PACKAGING | ROZMĚR - SIZE | BEZ DPH (Kč) | S DPH (Kč) | WITHOUT VAT (€) | WITH VAT (€) |
|---------------|--------------------|---------------|--------------|------------|-----------------|--------------|
| FT216/1010 | 20 | 3/8" x 10 mm | 19 | 23 | 0,76 | 0,91 |
| FT216/1015 | 10 | 3/8" x 15 mm | 21 | 25 | 0,84 | 1,01 |
| FT216/1020 | 10 | 3/8" x 20 mm | 29 | 35 | 1,16 | 1,39 |
| FT216/1025 | 8 | 3/8" x 25 mm | 35 | 42 | 1,40 | 1,68 |
| FT216/1510 | 20 | 1/2" x 10 mm | 24 | 29 | 0,96 | 1,15 |
| FT216/1515 | 10 | 1/2" x 15 mm | 29 | 35 | 1,16 | 1,39 |
| FT216/1520 | 10 | 1/2" x 20 mm | 35 | 42 | 1,40 | 1,68 |
| FT216/1525 | 10 | 1/2" x 25 mm | 40 | 48 | 1,60 | 1,92 |
| FT216/1530 | 10 | 1/2" x 30 mm | 46 | 56 | 1,84 | 2,21 |
| FT216/1540 | 10 | 1/2" x 40 mm | 63 | 76 | 2,52 | 3,02 |
| FT216/1550 | 10 | 1/2" x 50 mm | 74 | 90 | 2,96 | 3,55 |
| * FT216/1560 | 4 | 1/2" x 60 mm | 90 | 109 | 3,60 | 4,32 |
| * FT216/1580 | 8 | 1/2" x 80 mm | 120 | 145 | 4,80 | 5,76 |
| * FT216/15100 | 2 | 1/2" x 100 mm | 148 | 179 | 5,92 | 7,10 |
| FT216/2010 | 20 | 3/4" x 10 mm | 30 | 36 | 1,20 | 1,44 |
| FT216/2015 | 8 | 3/4" x 15 mm | 40 | 48 | 1,60 | 1,92 |
| FT216/2020 | 10 | 3/4" x 20 mm | 45 | 54 | 1,80 | 2,16 |
| FT216/2025 | 10 | 3/4" x 25 mm | 54 | 65 | 2,16 | 2,59 |
| FT216/2030 | 9 | 3/4" x 30 mm | 60 | 73 | 2,40 | 2,88 |
| FT216/2040 | 8 | 3/4" x 40 mm | 65 | 79 | 2,60 | 3,12 |
| * FT216/2050 | 6 | 3/4" x 50 mm | 87 | 105 | 3,48 | 4,18 |
| FT216/2520 | 10 | 1" x 20 mm | 85 | 103 | 3,40 | 4,08 |
| FT216/2530 | 10 | 1" x 30 mm | 107 | 129 | 4,28 | 5,14 |
| FT216/2540 | 10 | 1" x 40 mm | 145 | 175 | 5,80 | 6,96 |
| * FT216/2550 | 4 | 1" x 50 mm | 164 | 198 | 6,56 | 7,87 |



FT221

Redukované prodloužení

Reduced flanged connection
Гайка удлинительная переходная



| CODE | BALENÍ - PACKAGING | ROZMĚR - SIZE | BEZ DPH (Kč) | S DPH (Kč) | WITHOUT VAT (€) | WITH VAT (€) |
|----------|--------------------|---------------|--------------|------------|-----------------|--------------|
| FT221/10 | 12 | 3/8"x1/4" | 19 | 23 | 0,76 | 0,91 |
| FT221/15 | 9 | 1/2"x3/8" | 24 | 29 | 0,96 | 1,15 |
| FT221/20 | 10 | 3/4"x1/2" | 40 | 48 | 1,60 | 1,92 |
| FT221/25 | 10 | 1"x3/4" | 62 | 75 | 2,48 | 2,98 |
| FT221/32 | 2 | 5/4"x1" | 107 | 129 | 4,28 | 5,14 |

FT220

Prodloužení do bytového jádra

Flanged connection for sanitary unit
Удлинитель для сантехнического блока



| CODE | BALENÍ - PACKAGING | ROZMĚR - SIZE | BEZ DPH (Kč) | S DPH (Kč) | WITHOUT VAT (€) | WITH VAT (€) |
|----------|--------------------|---------------|--------------|------------|-----------------|--------------|
| FT220/15 | 6 | 3/8"x1/2" | 60 | 73 | 2,40 | 2,88 |
| FT220/20 | 9 | 1/2"x3/4" | 120 | 145 | 4,80 | 5,76 |
| FT220/25 | 4 | 3/4"x1" | 181 | 219 | 7,24 | 8,69 |

FT229

Sada plombovacího šroubení k vodoměrům (2 ks)

Set of sealing screw fittings for water flowmeter (2pcs)
Комплект пломбировочных американок для счетчиков воды (2шт.)



| CODE | BALENÍ - PACKAGING | ROZMĚR - SIZE | BEZ DPH (Kč) | S DPH (Kč) | WITHOUT VAT (€) | WITH VAT (€) |
|----------|--------------------|---------------|--------------|------------|-----------------|--------------|
| FT229/15 | 10 | 1/2"x3/4" | 95 | 115 | 3,80 | 4,56 |
| FT229/20 | 5 | 3/4"x1" | 136 | 165 | 5,44 | 6,53 |

FT230

Matice s přírubou

Female screw with flange
Гайка с фланцем



| CODE | BALENÍ - PACKAGING | ROZMĚR - SIZE | BEZ DPH (Kč) | S DPH (Kč) | WITHOUT VAT (€) | WITH VAT (€) |
|----------|--------------------|---------------|--------------|------------|-----------------|--------------|
| FT230/15 | 50 | 1/2" | 10 | 12 | 0,40 | 0,48 |
| FT230/20 | 25 | 3/4" | 17 | 21 | 0,68 | 0,82 |
| FT230/25 | 25 | 1" | 21 | 25 | 0,84 | 1,01 |

FT231

Nástěnka

Wall fitting
Настенный фитинг



| CODE | BALENÍ - PACKAGING | ROZMĚR - SIZE | BEZ DPH (Kč) | S DPH (Kč) | WITHOUT VAT (€) | WITH VAT (€) |
|----------|--------------------|---------------|--------------|------------|-----------------|--------------|
| FT231/15 | 8 | 1/2"x1/2" | 63 | 76 | 2,52 | 3,02 |
| FT231/20 | 6 | 3/4"x3/4" | 98 | 119 | 3,92 | 4,70 |



FT232

Kříž MMMM

4-way brass fitting FFFF
Крест В/В/В/В



| CODE | BALENÍ - PACKAGING | ROZMĚR - SIZE | BEZ DPH (Kč) | S DPH (Kč) | WITHOUT VAT (€) | WITH VAT (€) |
|----------|--------------------|---------------|--------------|------------|-----------------|--------------|
| FT232/15 | 8 | 1/2" | 73 | 88 | 2,92 | 3,50 |
| FT232/20 | 6 | 3/4" | 107 | 129 | 4,28 | 5,14 |
| FT232/25 | 6 | 1" | 189 | 229 | 7,56 | 9,07 |

FT233

Hadičnick, vnitřní závit

Hose connection, female thread - Штуцер, внутренняя резьба



| CODE | BALENÍ - PACKAGING | ROZMĚR - SIZE | BEZ DPH (Kč) | S DPH (Kč) | WITHOUT VAT (€) | WITH VAT (€) |
|------------|--------------------|---------------|--------------|------------|-----------------|--------------|
| FT233/1510 | 10 | 1/2"x10mm | 24 | 29 | 0,96 | 1,15 |
| FT233/1512 | 10 | 1/2"x12mm | 24 | 29 | 0,96 | 1,15 |
| FT233/1514 | 10 | 1/2"x14mm | 27 | 33 | 1,08 | 1,30 |
| FT233/1520 | 8 | 1/2"x20mm | 35 | 42 | 1,40 | 1,68 |
| FT233/2020 | 8 | 3/4"x20mm | 45 | 54 | 1,80 | 2,16 |
| FT233/2525 | 6 | 1"x25mm | 74 | 90 | 2,96 | 3,55 |

FT234

Hadičnick, vnější závit

Hose connection, male thread - Штуцер, наружная резьба



| CODE | BALENÍ - PACKAGING | ROZMĚR - SIZE | BEZ DPH (Kč) | S DPH (Kč) | WITHOUT VAT (€) | WITH VAT (€) |
|------------|--------------------|---------------|--------------|------------|-----------------|--------------|
| FT234/1510 | 10 | 1/2"x10mm | 22 | 27 | 0,88 | 1,06 |
| FT234/1512 | 10 | 1/2"x12mm | 22 | 27 | 0,88 | 1,06 |
| FT234/1514 | 10 | 1/2"x14mm | 24 | 29 | 0,96 | 1,15 |
| FT234/1518 | 10 | 1/2"x18mm | 32 | 39 | 1,28 | 1,54 |
| FT234/1520 | 8 | 1/2"x20mm | 33 | 40 | 1,32 | 1,58 |
| FT234/2020 | 8 | 3/4"x20mm | 41 | 50 | 1,64 | 1,97 |
| FT234/2525 | 6 | 1"x25mm | 71 | 86 | 2,84 | 3,41 |

FT235

Převlečná matka s dřikem a plochým těsněním

Sleeve nut with shank and flat gasket
Гайка со стержнем и плоской прокладкой



| CODE | BALENÍ - PACKAGING | ROZMĚR - SIZE | BEZ DPH (Kč) | S DPH (Kč) | WITHOUT VAT (€) | WITH VAT (€) |
|----------|--------------------|---------------|--------------|------------|-----------------|--------------|
| FT235/25 | 8 | 1"x6/4" | 115 | 139 | 4,60 | 5,52 |



FT219

Prodloužení chromované

Chrome flanged connection
Удлинитель хромированный



| CODE | BALENÍ - PACKAGING | ROZMĚR - SIZE | BEZ DPH (Kč) | S DPH (Kč) | WITHOUT VAT (€) | WITH VAT (€) |
|-------------|--------------------|---------------|--------------|------------|-----------------|--------------|
| FT219/1510 | 10 | 1/2"x 10 mm | 26 | 31 | 1,04 | 1,25 |
| FT219/1515 | 10 | 1/2"x 15 mm | 35 | 42 | 1,40 | 1,68 |
| FT219/1520 | 10 | 1/2"x 20 mm | 43 | 52 | 1,72 | 2,06 |
| FT219/1525 | 10 | 1/2"x 25 mm | 50 | 61 | 2,00 | 2,40 |
| FT219/1530 | 10 | 1/2"x 30 mm | 57 | 69 | 2,28 | 2,74 |
| FT219/1550 | 10 | 1/2"x 50 mm | 82 | 99 | 3,28 | 3,94 |
| FT219/15100 | 4 | 1/2"x 100 mm | 148 | 179 | 5,92 | 7,10 |

FT222

Koleno chromované MM

Elbow chrome FF
Угольник хромированный В/В



| CODE | BALENÍ - PACKAGING | ROZMĚR - SIZE | BEZ DPH (Kč) | S DPH (Kč) | WITHOUT VAT (€) | WITH VAT (€) |
|----------|--------------------|---------------|--------------|------------|-----------------|--------------|
| FT222/10 | 10 | 3/8" | 39 | 47 | 1,56 | 1,87 |
| FT222/15 | 8 | 1/2" | 46 | 56 | 1,84 | 2,21 |
| FT222/20 | 10 | 3/4" | 93 | 113 | 3,72 | 4,46 |

FT223

Koleno chromované ŠM

Elbow chrome MF
Угольник хромированный В/Н



| CODE | BALENÍ - PACKAGING | ROZMĚR - SIZE | BEZ DPH (Kč) | S DPH (Kč) | WITHOUT VAT (€) | WITH VAT (€) |
|----------|--------------------|---------------|--------------|------------|-----------------|--------------|
| FT223/10 | 8 | 3/8" | 38 | 46 | 1,52 | 1,82 |
| FT223/15 | 10 | 1/2" | 60 | 73 | 2,40 | 2,88 |
| FT223/20 | 10 | 3/4" | 98 | 119 | 3,92 | 4,70 |

FT224

T - kus chromovaný MMM

3-way brass fitting chrome FFF
Тройник хромированный В/В/В



| CODE | BALENÍ - PACKAGING | ROZMĚR - SIZE | BEZ DPH (Kč) | S DPH (Kč) | WITHOUT VAT (€) | WITH VAT (€) |
|----------|--------------------|---------------|--------------|------------|-----------------|--------------|
| FT224/10 | 9 | 3/8" | 46 | 56 | 1,84 | 2,21 |
| FT224/15 | 10 | 1/2" | 70 | 85 | 2,80 | 3,36 |
| FT224/20 | 10 | 3/4" | 111 | 134 | 4,44 | 5,33 |

FT225

Nátrubek chromovaný

Brass socket chrome
Хромированная муфта



| CODE | BALENÍ - PACKAGING | ROZMĚR - SIZE | BEZ DPH (Kč) | S DPH (Kč) | WITHOUT VAT (€) | WITH VAT (€) |
|----------|--------------------|---------------|--------------|------------|-----------------|--------------|
| FT225/10 | 10 | 3/8" | 21 | 25 | 0,84 | 1,01 |
| FT225/15 | 10 | 1/2" | 32 | 39 | 1,28 | 1,54 |
| FT225/20 | 10 | 3/4" | 46 | 56 | 1,84 | 2,21 |



FT226

Vsuvka chromovaná

Brass nipple chrome
Хромированный ниппель



| CODE | BALENÍ - PACKAGING | ROZMĚR - SIZE | BEZ DPH (Kč) | S DPH (Kč) | WITHOUT VAT (€) | WITH VAT (€) |
|----------|-----------------------|---------------|-----------------|---------------|--------------------|-----------------|
| FT226/10 | 20 | 3/8" | 18 | 22 | 0,72 | 0,86 |
| FT226/15 | 10 | 1/2" | 27 | 33 | 1,08 | 1,30 |
| FT226/20 | 10 | 3/4" | 39 | 47 | 1,56 | 1,87 |

FT227

Zátka chromovaná

Screw brass plug chrome
Заглушка-пробка хромированная



| CODE | BALENÍ - PACKAGING | ROZMĚR - SIZE | BEZ DPH (Kč) | S DPH (Kč) | WITHOUT VAT (€) | WITH VAT (€) |
|----------|-----------------------|---------------|-----------------|---------------|--------------------|-----------------|
| FT227/10 | 10 | 3/8" | 17 | 21 | 0,68 | 0,82 |
| FT227/15 | 10 | 1/2" | 22 | 27 | 0,88 | 1,06 |
| FT227/20 | 10 | 3/4" | 31 | 38 | 1,24 | 1,49 |

FT228

Víčko chromované

Brass cap chrome
Заглушка- крышка хромированная



| CODE | BALENÍ - PACKAGING | ROZMĚR - SIZE | BEZ DPH (Kč) | S DPH (Kč) | WITHOUT VAT (€) | WITH VAT (€) |
|----------|-----------------------|---------------|-----------------|---------------|--------------------|-----------------|
| FT228/10 | 10 | 3/8" | 16 | 19 | 0,64 | 0,77 |
| FT228/15 | 10 | 1/2" | 24 | 29 | 0,96 | 1,15 |
| FT228/20 | 10 | 3/4" | 29 | 35 | 1,16 | 1,39 |

PASKA

Instalační páska teflonová

Plumber teflon tape
Лента тефлоновая



| CODE | BALENÍ - PACKAGING | DĚLKA - LENGHT (mm) | BEZ DPH (Kč) | S DPH (Kč) | WITHOUT VAT (€) | WITH VAT (€) |
|---------|-----------------------|------------------------|-----------------|---------------|--------------------|-----------------|
| PASKA12 | 1/10 | 12x0,1x10m | 13 | 16 | 0,52 | 0,62 |
| PASKA19 | 1/10 | 19x0,2x15m | 45 | 54 | 1,80 | 2,16 |

NIT150

Instalační nit teflonová

Plumber teflon thread
Нить тефлоновая



| CODE | BALENÍ - PACKAGING | ROZMĚR - SIZE | BEZ DPH (Kč) | S DPH (Kč) | WITHOUT VAT (€) | WITH VAT (€) |
|--------|-----------------------|---------------|-----------------|---------------|--------------------|-----------------|
| NIT150 | 1/20 | 150m | 164 | 198 | 6,64 | 7,97 |





NÁHRADNÍ DÍLY

Náhradní díly pro všechny dodávané výrobky máme trvale skladem a umožňují rychlé a operativní řešení v případě jakékoliv reklamace výrobku. Široká síť autorizovaných servisních středisek v České a Slovenské republice je zárukou spokojených zákazníků.

SPARE PARTS

Spare parts for all our products are permanently available and provide a fast and operative solution of any claim and goods returns.

ЗАПАСНЫЕ ЧАСТИ

Запасные части для всех поставляемых изделий у нас постоянно складом. С их помощью можно быстро и оперативно решать претензии.



PF/EK137

Ovládací páka ke kulovému kohoutu

Control handle of ball valve

Ручка для вентеля



| ROZMĚR - SIZE | CODE | BEZ DPH (Kč) | S DPH (Kč) | WITHOUT VAT (€) | WITH VAT (€) |
|---|--------------|--------------|------------|-----------------|--------------|
| EK137/15-20 | PF/EK137/15 | 21 | 25 | 0,84 | 1,01 |
| EK137/25 | PF/EK137/25 | 21 | 25 | 0,84 | 1,01 |
| EK137/32 | PF/EK137/32 | 29 | 35 | 1,16 | 1,39 |
| EK137/40-50 | PF/EK137/40 | 45 | 54 | 1,80 | 2,16 |
| JY121/10-15, JY122/10-15 | PF/JY121/10 | 16 | 19 | 0,64 | 0,77 |
| | PF/JY102/15 | 21 | 25 | 0,84 | 1,01 |
| JY102/15-20, JY137/15-20, JY1127/15-20, JY1128/15-20, JY1129/15-20 | | | | | |
| JY137/10 | PF/JY137/10 | 16 | 19 | 0,64 | 0,77 |
| | PF/JY102/25 | 21 | 25 | 0,84 | 1,01 |
| JY102/25, JY137/25, JY1127/25, JY1128/25, JY1129/25 | | | | | |
| | PF/JY102/32 | 29 | 35 | 1,16 | 1,39 |
| JY102/32, JY137/32, JY1127/32, JY1129/32 | | | | | |
| | PF/JY102/40 | 45 | 54 | 1,80 | 2,16 |
| JY102/40, JY137/40, JY1127/40, JY1129/40 | | | | | |
| JY102/50, JY137/50 | PF/JY102/50 | 45 | 54 | 1,80 | 2,16 |
| JY1127/50, JY1129/50 | PF/JY1127/50 | 45 | 54 | 1,80 | 2,16 |
| JY137/65-80 | PF/JY137/65 | 65 | 79 | 2,64 | 3,17 |
| JY137/100 | PF/JY137/100 | 65 | 79 | 2,64 | 3,17 |
| JY102/10 | PF/JY102/10 | 16 | 19 | 0,64 | 0,77 |
| LU137/15 | PF/LU137/15 | 21 | 25 | 0,84 | 1,01 |
| LU137/20 | PF/LU137/20 | 21 | 25 | 0,84 | 1,01 |
| LU137/25 | PF/LU137/25 | 21 | 25 | 0,84 | 1,01 |
| LU137/32 | PF/LU137/32 | 29 | 35 | 1,16 | 1,39 |
| LU137/40 | PF/LU137/40 | 45 | 54 | 1,80 | 2,16 |
| LU137/50 | PF/LU137/50 | 45 | 54 | 1,80 | 2,16 |

Jen pro kohouty s označením FERRO



PF/JY136

Ovládání vypouštěcího kohoutu

Control of drain tap
Ручка для минивентеля



| ROZMĚR - SIZE | CODE | BEZ DPH (Kč) | S DPH (Kč) | WITHOUT VAT (€) | WITH VAT (€) |
|----------------------|---------------------|--------------|------------|-----------------|--------------|
| JY136N/10, JY136N/15 | PF/JY136N/10 | 21 | 25 | 0,84 | 1,01 |
| JY136/10, JY136/15, | PF/JY136/10 | 21 | 25 | 0,84 | 1,01 |
| JY136/20 | PF/JY136/20 | 21 | 25 | 0,84 | 1,01 |

Jen pro kohouty FERRO

PF/EK113

Ovládací motýlek ke kulovým ventilům

Control butterfly of ball valves
Ручка для вентиля «бабочка»



| ROZMĚR - SIZE | CODE | BEZ DPH (Kč) | S DPH (Kč) | WITHOUT VAT (€) | WITH VAT (€) |
|---------------|-------------|--------------|------------|-----------------|--------------|
| 1/2" | PF/EK113/15 | 21 | 25 | 0,84 | 1,01 |
| 3/4" | PF/EK113/20 | 24 | 29 | 0,96 | 1,15 |
| 1" | PF/EK113/25 | 24 | 29 | 0,96 | 1,15 |
| 5/4" | PF/JY113/32 | 29 | 35 | 1,16 | 1,39 |

Jen pro ventily FERRO

EK113 , EK115 , JY113, JY115

P/2002

Ovládací páka k zahradním ventilům

Control handle of valves
from garden programme
Ручка для вентиля



| ROZMĚR - SIZE | CODE | BEZ DPH (Kč) | S DPH (Kč) | WITHOUT VAT (€) | WITH VAT (€) |
|---------------|------------------|--------------|------------|-----------------|--------------|
| 3/8", 1/2" | P/2002/10 | 18 | 22 | 0,72 | 0,86 |
| 3/4", 1" | P/2002/20 | 21 | 25 | 0,84 | 1,01 |
| 5/4" | P/2002/25 | 21 | 25 | 0,84 | 1,01 |

Jen pro ventily s označením HQK

V/2002

Kompletní koncovka zahradního ventilu

Complete ending of garden valve
Штуцер для вентиля



| ROZMĚR - SIZE | CODE | BEZ DPH (Kč) | S DPH (Kč) | WITHOUT VAT (€) | WITH VAT (€) |
|---------------|------------------|--------------|------------|-----------------|--------------|
| CF 2002/10 | V/2002/10 | 24 | 29 | 0,96 | 1,15 |
| CF 2002/15 | V/2002/15 | 32 | 39 | 1,28 | 1,54 |
| CF 2002/20 | V/2002/20 | 40 | 48 | 1,60 | 1,92 |
| CF 2002/25 | V/2002/25 | 49 | 59 | 1,96 | 2,35 |

Pro připojení hadice.

For hose connection.

Для подключения шланга.



KR/3003

Krytka k rohovým a pračkovým ventilům

Cover of angle and washing machine valves
Крышка для угловых вентилей



| ROZMĚR - SIZE | CODE | BEZ DPH (Kč) | S DPH (Kč) | WITHOUT VAT (€) | WITH VAT (€) |
|---------------|----------------|--------------|------------|-----------------|--------------|
| | KR/3003 | 10 | 12 | 0,40 | 0,48 |

P/3001,P/3003

Ovládání k rohovým ventilům

Control of angle valves
Ручка для углового вентеля



| ROZMĚR - SIZE | CODE | BEZ DPH (Kč) | S DPH (Kč) | WITHOUT VAT (€) | WITH VAT (€) |
|---------------|---------------|--------------|------------|-----------------|--------------|
| CF 3003 | P/3003 | 16 | 19 | 0,64 | 0,77 |
| CF 3001 | P/3001 | 16 | 19 | 0,64 | 0,77 |
| CF 3004 kov | P/3004 | 24 | 29 | 0,96 | 1,15 |

P/3027,P/3016

Ovládání k pračkovým ventilům

Control of washing machine valves
Ручка для углового вентеля



| ROZMĚR - SIZE | CODE | BEZ DPH (Kč) | S DPH (Kč) | WITHOUT VAT (€) | WITH VAT (€) |
|---------------|----------------|--------------|------------|-----------------|--------------|
| CF 3016 plast | P/3016 | 21 | 25 | 0,84 | 1,01 |
| CF 3016 kov | P/3016N | 24 | 29 | 0,96 | 1,15 |
| CF 3027 | P/3027 | 16 | 19 | 0,64 | 0,77 |

P/3019

Ovládání k pračkovým ventilům

Control of washing machine valves
Ручка для вентеля



| | CODE | BEZ DPH (Kč) | S DPH (Kč) | WITHOUT VAT (€) | WITH VAT (€) |
|--|---------------|--------------|------------|-----------------|--------------|
| | P/3019 | 31 | 38 | 1,28 | 1,54 |

P/5104

Ovládání k rohovým kombinovaným ventilům

Control of angle valves
Ручка для вентеля



| PROVEDENÍ - FINISH | CODE | BEZ DPH (Kč) | S DPH (Kč) | WITHOUT VAT (€) | WITH VAT (€) |
|--------------------------|----------------|--------------|------------|-----------------|--------------|
| baterie - mixer | P/5104M | 16 | 19 | 0,64 | 0,77 |
| pračka - washing machine | P/5104V | 32 | 39 | 1,28 | 1,54 |



PANTY

Úchyty WC sedátka

Spare mountings of toilet seats
Крепеж для сидения



| PROVEDENÍ - FINISH | CODE | BEZ DPH (Kč) | S DPH (Kč) | WITHOUT VAT (€) | WITH VAT (€) |
|--------------------|-------------------------|--------------|------------|-----------------|--------------|
| kov - metal 1 ks | PANT/MOSAZ | 164 | 198 | 6,64 | 7,97 |
| kov - metal 2 ks | PANTY/SOFTLYRAMU | 371 | 449 | 14,84 | 17,81 |
| kov - metal 2 ks | PANTY/SOFTLYRAO | 371 | 449 | 14,84 | 17,81 |

PANTY

Plastové úchyty WC sedátka

Plastic spare mountings of toilet seats
Крепеж для сидения



| PROVEDENÍ - FINISH | CODE | BEZ DPH (Kč) | S DPH (Kč) | WITHOUT VAT (€) | WITH VAT (€) |
|----------------------|------------------------|--------------|------------|-----------------|--------------|
| plast - plastic 2pcs | PANTY/UNIVERSAL | 57 | 69 | 2,28 | 2,74 |
| plast - plastic 2pcs | PANTY/MUSLE | 65 | 79 | 2,60 | 3,12 |
| plast - plastic | PANTY/SOFTCLOSE | 82 | 99 | 3,28 | 3,94 |

DORAZY

Plastové dorazy WC sedátka

Plastic spare buffers of toilet seats
Буферные накладки



| PROVEDENÍ - FINISH | CODE | BEZ DPH (Kč) | S DPH (Kč) | WITHOUT VAT (€) | WITH VAT (€) |
|--------------------|------------------------|--------------|------------|-----------------|--------------|
| plast - plastic | DORAZY/MDF | 57 | 69 | 2,28 | 2,74 |
| plast - plastic | DORAZY/RYBY | 57 | 69 | 2,28 | 2,74 |
| plast - plastic | DORAZY/BILA | 57 | 69 | 2,28 | 2,74 |
| plast - plastic | DORAZY/MUSLE | 57 | 69 | 2,28 | 2,74 |
| plast - plastic | DORAZ/UNIVERSAL | 57 | 69 | 2,28 | 2,74 |

Typ MDF je určený pro dřevěná a MDF sedátka.

Complete set. Type MDF is for wooden and MDF seats.

Для сидений из дерева и МДФ.

MB

Montážní sady

Mounting sets
Монтажный комплект



| PROVEDENÍ - FINISH | CODE | BEZ DPH (Kč) | S DPH (Kč) | WITHOUT VAT (€) | WITH VAT (€) |
|--------------------------------|----------------|--------------|------------|-----------------|--------------|
| plast - nerez, plastic - steel | MB/MDF | 73 | 88 | 2,92 | 3,50 |
| plast - nerez, plastic - steel | MB/RYBY | 73 | 88 | 2,92 | 3,50 |

Typ MDF je určený pro dřevěná a MDF sedátka.

Type MDF is for wooden and MDF seats.

Тип MDF для деревянных и MDF сидений для унитаза.

MB

Montážní sady WC sedátka

Mounting sets
Монтажный комплект



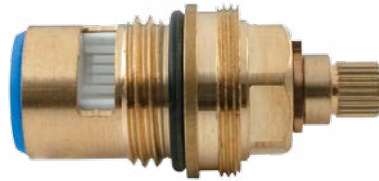
| PROVEDENÍ - FINISH | CODE | BEZ DPH (Kč) | S DPH (Kč) | WITHOUT VAT (€) | WITH VAT (€) |
|--------------------|-----------------|--------------|------------|-----------------|--------------|
| plast - plastic | MB/MUSLE | 57 | 69 | 2,28 | 2,74 |



VENTIL

Keramický ventil

Ceramic valve Керамическая кран-букса



| PRO TYP - FOR TYPE | CODE | BEZ DPH (Kč) | S DPH (Kč) | WITHOUT VAT (€) | WITH VAT (€) |
|-------------------------|------------|--------------|------------|-----------------|--------------|
| Smart, Quark 180° | V/SMART | 247 | 299 | 9,96 | 11,95 |
| Aquamat, Classic | V/AQUAMAT | 330 | 399 | 13,20 | 15,84 |
| 92006,7,8 | V/92006 | 82 | 99 | 3,28 | 3,94 |
| 99000, 99100 - keramika | V/RETRO | 164 | 198 | 6,56 | 7,87 |
| 99000, 99100 - vřeteno | V/RETRO/VR | 107 | 129 | 4,30 | 5,16 |
| 57920, 57960, 57220 | V/57220P | 247 | 299 | 9,96 | 11,95 |

Pro kohoutkové a termostatické baterie.
For taps & thermostatic mixers.
Для крановых и терморегулирующих смесителей.

CTERM

Kartuše pro termostatické baterie

Cartridge and handle for thermostatic mixers
Картридж для смесителя с термостатом



| PRO TYP - FOR TYPE | CODE | BEZ DPH (Kč) | S DPH (Kč) | WITHOUT VAT (€) | WITH VAT (€) |
|--------------------------------|-------------|--------------|------------|-----------------|--------------|
| 2650, 2750R, 2850R, Tower-Tech | CTERM/2650 | 1 239 | 1 499 | 49,56 | 59,47 |
| Metalia | CTERM/57920 | 908 | 1 099 | 36,32 | 43,58 |

CTERM

Kartuše pro termostatické baterie

Cartridge and handle for thermostatic mixers
Картридж для смесителя с термостатом



| PRO TYP - FOR TYPE | CODE | BEZ DPH (Kč) | S DPH (Kč) | WITHOUT VAT (€) | WITH VAT (€) |
|--|------------|--------------|------------|-----------------|--------------|
| 2620, 2660, 2661, 2670, 2760, 2762, 2820, 2860, 2862 | | | | | |
| | CTERM/2620 | 826 | 999 | 33,28 | 39,94 |
| 2500 | CTERM/2500 | 660 | 799 | 26,64 | 31,97 |

RUKOJEŤ

Rukojeť pro termostatické baterie

Thermostatic handle
Рукоятка для терморегулирующих смесителей



| PRO TYP - FOR TYPE | CODE | BEZ DPH (Kč) | S DPH (Kč) | WITHOUT VAT (€) | WITH VAT (€) | |
|--------------------|-------------|--------------|------------|-----------------|--------------|-------|
| 2500 chrom | 2500 chrome | R/2500T,0 | 123 | 149 | 4,96 | 5,95 |
| 2500 chrom | 2500 chrome | R/2500V,0 | 123 | 149 | 4,96 | 5,95 |
| 2600 chrom | 2600 chrome | R/2600T,0 | 330 | 399 | 13,28 | 15,94 |
| 2600 chrom | 2600 chrome | R/2600V,0 | 330 | 399 | 13,28 | 15,94 |
| 2700 chrom | 2700 chrome | R/2700V,0 | 247 | 299 | 9,96 | 11,95 |
| 2700 chrom | 2700 chrome | R/2700T,0 | 247 | 299 | 9,96 | 11,95 |
| 2762 chrom | 2762 chrome | R/2762V,0 | 247 | 299 | 9,96 | 11,95 |

T - rukojeť termostatu,
V - rukojeť ventilu.

T - handle of Thermostat,
V - handle of valve.

T – Рукоятка термостату,
V – Рукоятка вентиля.

CA

Kartuše vysoká pro pákové baterie
průměr 35 mm (* 40 mm)

Cartridge diameter 35 mm (* 40 mm)
Картридж для рычажных смесителей
диаметр 35 мм (*40 мм)



| PRO TYP - FORTYPE | CODE | BEZ DPH (Kč) | S DPH (Kč) | WITHOUT VAT (€) | WITH VAT (€) |
|---------------------|------------|--------------|------------|-----------------|--------------|
| 3000, 7000 8800 * | CA/3000 | 330 | 399 | 13,28 | 15,94 |
| 5000 * | CA/3000SP | 330 | 399 | 13,28 | 15,94 |
| 33000, 35000 | CA/55001/3 | 247 | 299 | 9,88 | 11,86 |
| 12000, 17000 | CA/12000 | 247 | 299 | 9,88 | 11,86 |
| 38001, 39001, 40001 | CA/38001 | 247 | 299 | 9,88 | 11,86 |

CA/ECO

Kartuše vysoká pro pákové baterie
průměr 40 mm

Cartridge diameter 40 mm
Картридж для рычажных смесителей
диаметр 40 мм



| PRO TYP - FORTYPE | CODE | BEZ DPH (Kč) | S DPH (Kč) | WITHOUT VAT (€) | WITH VAT (€) |
|-------------------|------------|--------------|------------|-----------------|--------------|
| 13000, 10000 | CA/3000ECO | 330 | 399 | 13,28 | 15,94 |

CA

Kartuše nízká pro pákové baterie
průměr 35 mm (* 40 mm)(** 25 mm)

Cartridge diameter 35 mm (* 40 mm)(** 25 mm)
Картридж для рычажных смесителей
диаметр 35 мм (*40 мм)(**25 мм)



| PRO TYP - FORTYPE | CODE | BEZ DPH (Kč) | S DPH (Kč) | WITHOUT VAT (€) | WITH VAT (€) |
|-----------------------|------------|--------------|------------|-----------------|--------------|
| 55000, 57000 | CA/55091/2 | 247 | 299 | 9,88 | 11,86 |
| 12000, 17000 | CA/12000N | 247 | 299 | 9,88 | 11,86 |
| 92000, 96000, 97000 | CA/92000 | 164 | 198 | 6,64 | 7,97 |
| 50000 * | CA/50000 | 272 | 329 | 10,96 | 13,15 |
| 91000, 94000, 95000 * | CA/91000 | 247 | 299 | 9,88 | 11,86 |
| 37001, 37011 ** | CA/37001 | 247 | 299 | 9,88 | 11,86 |

CA/ECO

Kartuše nízká pro pákové baterie
průměr 40 mm

Cartridge diameter 40 mm
Картридж для рычажных смесителей
диаметр 40 мм



| PRO TYP - FORTYPE | CODE | BEZ DPH (Kč) | S DPH (Kč) | WITHOUT VAT (€) | WITH VAT (€) |
|-------------------|-------------|--------------|------------|-----------------|--------------|
| 56000, 90000 | CA/56000ECO | 330 | 399 | 13,28 | 15,94 |

CA/92005

Kartuše nízká pro pákové baterie 92005

Cartridge 92005
Картридж для 92005



| PRO TYP - FORTYPE | CODE | BEZ DPH (Kč) | S DPH (Kč) | WITHOUT VAT (€) | WITH VAT (€) |
|-------------------|----------|--------------|------------|-----------------|--------------|
| 92005 | CA/92005 | 98 | 119 | 3,96 | 4,75 |



PVAN/N

Průchod vanou

Bath vent
Проход сквозь ванну



| PRO TYP - FOR TYPE | CODE | BEZ DPH (Kč) | S DPH (Kč) | WITHOUT VAT (€) | WITH VAT (€) |
|--------------------|-----------------|--------------|------------|-----------------|--------------|
| 3045,7045,8845 | | | | | |
| chrom (H/0045N) | PVAN/N,0 | 412 | 499 | 16,64 | 19,97 |

PVAN

Průchod vanou

Bath vent
Проход сквозь ванну



| PRO TYP - FOR TYPE | CODE | BEZ DPH (Kč) | S DPH (Kč) | WITHOUT VAT (€) | WITH VAT (€) |
|--------------------|---------------|--------------|------------|-----------------|--------------|
| 3045,7045 (H/0045) | | | | | |
| bílá, white | PVAN,1 | 412 | 499 | 16,64 | 19,97 |
| bílá-zlato | PVAN,3 | 495 | 599 | 19,96 | 23,95 |
| satino - satin | PVAN,9 | 495 | 599 | 19,96 | 23,95 |

SE

Sedlo pod převlečnou maticí

Seating under union nut
Седло под перекидную гайку



| PRO TYP - FOR TYPE | CODE | BEZ DPH (Kč) | S DPH (Kč) | WITHOUT VAT (€) | WITH VAT (€) |
|--------------------|-----------------|--------------|------------|-----------------|--------------|
| 55000 | SE/55000 | 49 | 59 | 1,96 | 2,35 |
| 3000 | SE/3000 | 49 | 59 | 1,96 | 2,35 |
| 91000 | SE/91000 | 49 | 59 | 1,96 | 2,35 |
| 92000 | SE/92000 | 49 | 59 | 1,96 | 2,35 |

PM

Převlečná matice

Union nut
Перекидная гайка



| PRO TYP - FOR TYPE | CODE | BEZ DPH (Kč) | S DPH (Kč) | WITHOUT VAT (€) | WITH VAT (€) |
|--------------------|--------------------------------|--------------|------------|-----------------|--------------|
| 55000, 3000 | chrom-chrome PM/55000 | 90 | 109 | 3,64 | 4,37 |
| 92000 | chrom-chrome PM/92000,0 | 90 | 109 | 3,64 | 4,37 |

CP

Červík

Screws
Винт



| PRO TYP - FOR TYPE | CODE | BEZ DPH (Kč) | S DPH (Kč) | WITHOUT VAT (€) | WITH VAT (€) |
|--------------------|----------------------------|--------------|------------|-----------------|--------------|
| páka baterie | mixer lever CP/M5 | 5 | 6 | 0,20 | 0,24 |
| METALIA | METALIA CD/M4 | 6 | 7 | 0,24 | 0,29 |
| Polička METALIA | Shelf METALIA CP/M6 | 11 | 13 | 0,44 | 0,53 |

Do disku, poličky a pák baterií.

For lever mixers and METALIA disc.

Для дисков METALIA и ручек смесителей.

R/99000

Ovládací rukojeť RETRO

Control handle
Рукотка управления



R/99000

R/99100

| PRO TYP - FOR TYPE | CODE | BEZ DPH (Kč) | S DPH (Kč) | WITHOUT VAT (€) | WITH VAT (€) |
|----------------------|------------|--------------|------------|-----------------|--------------|
| 99000 studená - cold | R/99000S,0 | 164 | 198 | 6,64 | 7,97 |
| 99000 teplá - hot | R/99000T,0 | 164 | 198 | 6,64 | 7,97 |
| 99100 studená - cold | R/99100S,0 | 164 | 198 | 6,64 | 7,97 |
| 99100 teplá - hot | R/99100T,0 | 164 | 198 | 6,64 | 7,97 |

Kompletní sestava.

R/BIT

Ovládací rukojeť

Control handle
Рукотка управления



R/BIT

R/8000

| PRO TYP - FOR TYPE | CODE | BEZ DPH (Kč) | S DPH (Kč) | WITHOUT VAT (€) | WITH VAT (€) |
|----------------------|----------|--------------|------------|-----------------|--------------|
| 14000 chrom - chrome | R/BIT,0 | 346 | 419 | 13,96 | 16,75 |
| 8000 chrom-chrome | R/8000,0 | 330 | 399 | 13,28 | 15,94 |
| 8000 bílá zlato | R/8000,3 | 412 | 499 | 16,64 | 19,97 |

TS

Označovač teplé - studené vody

Water designator Заглушка



| PRO TYP - FOR TYPE | | CODE | BEZ DPH (Kč) | S DPH (Kč) | WITHOUT VAT (€) | WITH VAT (€) |
|--------------------|--------------|------------|--------------|------------|-----------------|--------------|
| 3000 | chrom-chrome | TS/3,0 | 16 | 19 | 0,64 | 0,77 |
| | zlato-gold | TS/3,ZL | 31 | 38 | 1,28 | 1,54 |
| 8000 | chrom-chrome | TS/CLAS,0 | 40 | 48 | 1,64 | 1,97 |
| 55000,91000 | chrom-chrome | TS/55,0 | 11 | 13 | 0,44 | 0,53 |
| 56000,57000 | chrom-chrome | TS/56,0 | 16 | 19 | 0,64 | 0,77 |
| 12000 | chrom-chrome | TS/12000,0 | 24 | 29 | 0,96 | 1,15 |
| 92000 | chrom-chrome | TS/92000 | 11 | 13 | 0,44 | 0,53 |
| 94400 | chrom-chrome | TS/CHROM | 11 | 13 | 0,44 | 0,53 |

PŘECHOD

Přechodka

Reducer
Переходник



| PRO TYP - FOR TYPE | | CODE | BEZ DPH (Kč) | S DPH (Kč) | WITHOUT VAT (€) | WITH VAT (€) |
|--------------------|---------|---------|--------------|------------|-----------------|--------------|
| 3/4" x 1/2" | 3070/60 | | | | | |
| chrom | chrome | PŘECH,0 | 107 | 129 | 4,28 | 5,14 |

PŘECHOD

Přechodka

Reducer
Переходник



| PRO TYP - FOR TYPE | | CODE | BEZ DPH (Kč) | S DPH (Kč) | WITHOUT VAT (€) | WITH VAT (€) |
|--------------------|----------|------------|--------------|------------|-----------------|--------------|
| 1/2" x 3/4" | 55060/70 | | | | | |
| chrom | chrome | PŘECH,UNIV | 83 | 100 | 3,32 | 3,98 |



150

Krytka s kolínkem

Cover with S-connectio
Экцентрик в комплекте



| PRO TYP - FOR TYPE | | CODE | BEZ DPH (Kč) | S DPH (Kč) | WITHOUT VAT (€) | WITH VAT (€) |
|--------------------|--------------|-----------|--------------|------------|-----------------|--------------|
| Metalia | chrom-chrome | 150MT,0 | 90 | 109 | 3,60 | 4,32 |
| Fresh | chrom-chrome | 150F,0 | 90 | 109 | 3,60 | 4,32 |
| Edge | chrom-chrome | 150EDGE,0 | 90 | 109 | 3,60 | 4,32 |

K nástěnným bateriím .
Cena za 1 ks.

for Wall-mounted mixers.
Price per 1 pcs.

Для настенных смесителей.
Цена за 1 штуку.

ST

Sada těsnění k bateriím METALIA

Seal assembly set for mixers METALIA
Комплект уплотнения
для смесителей METALIA



| PRO TYP - FOR TYPE | | CODE | BEZ DPH (Kč) | S DPH (Kč) | WITHOUT VAT (€) | WITH VAT (€) |
|--------------------|------------|----------|--------------|------------|-----------------|--------------|
| kompletní | complete | ST/MET | 164 | 198 | 6,64 | 7,97 |
| dřezové 55091 | sink 55091 | ST/55091 | 98 | 119 | 3,96 | 4,75 |
| vanové 55020 | bath 55020 | ST/55020 | 49 | 59 | 1,96 | 2,35 |

SKR

Silonový kroužek ramínka

Plastic spout ring
Пластиковое стопорное кольцо



| ramínko - spout | CODE | BEZ DPH (Kč) | S DPH (Kč) | WITHOUT VAT (€) | WITH VAT (€) |
|-----------------|------------|--------------|------------|-----------------|--------------|
| 3091 | SKR/3091 | 16 | 19 | 0,64 | 0,77 |
| 55091 | SKR/55091N | 16 | 19 | 0,64 | 0,77 |
| 91091 | SKR/91091 | 16 | 19 | 0,64 | 0,77 |
| 92091 | SKR/92091 | 16 | 19 | 0,64 | 0,77 |
| 7101 | SKR/7101 | 16 | 19 | 0,64 | 0,77 |

SKR

Silonový kroužek ramínka

Plastic spout ring
Пластиковое стопорное кольцо



| ramínko - spout | CODE | BEZ DPH (Kč) | S DPH (Kč) | WITHOUT VAT (€) | WITH VAT (€) |
|-----------------|----------|--------------|------------|-----------------|--------------|
| 1070 | SKR/1070 | 10 | 12 | 0,40 | 0,48 |

PODLOZKA

Vyztužovací podložka pod stojánkovou baterií

Stiffening pad under the deck-mounted sink mixer
Крепежная подложка под стоящий смеситель



| PROVEDENÍ | FINISH | CODE | BEZ DPH (Kč) | S DPH (Kč) | WITHOUT VAT (€) | WITH VAT (€) |
|-----------|---------|----------------|--------------|------------|-----------------|--------------|
| plast | plastic | PODLOZKA PLAST | 98 | 119 | 3,92 | 4,70 |

SET/0045

Sprchový set k montáži na vanu

Shower set for bath tub mounting
 Душевый комплект для монтажа на ванну



| PROVEDENÍ - FINISH | CODE | BEZ DPH (Kč) | S DPH (Kč) | WITHOUT VAT (€) | WITH VAT (€) |
|--------------------|------------------|--------------|--------------|-----------------|--------------|
| chrom - chrome | SET0045,0 | 908 | 1 099 | 36,64 | 43,97 |

V/55000

Výpust

Waste
 Донный клапан



| PRO TYP - FOR TYPE | CODE | BEZ DPH (Kč) | S DPH (Kč) | WITHOUT VAT (€) | WITH VAT (€) |
|--|------------------|--------------|------------|-----------------|--------------|
| 55, 57, 91000, 32000, 34000 | | | | | |
| chrom - chrome | V/55000,0 | 206 | 249 | 8,28 | 9,94 |
| 7000, 3000, 56000, 8000, 8800, 12000, 130000 | | | | | |
| chrom - chrome | V/7000,0 | 264 | 319 | 10,64 | 12,77 |
| 92,93,94,95 - chrom - chrome | V/92000,0 | 181 | 219 | 7,28 | 8,74 |

VU

Uzávěř výpusti

Water drain plug
 Затвор для донного клапана



| PRO TYP - FOR TYPE | CODE | BEZ DPH (Kč) | S DPH (Kč) | WITHOUT VAT (€) | WITH VAT (€) |
|------------------------|------------------|--------------|------------|-----------------|--------------|
| 55000 chrom-chrome | VU/55000 | 73 | 88 | 2,92 | 3,50 |
| 7000,8000 chrom-chrome | VU/7000,0 | 98 | 119 | 3,96 | 4,75 |

KR

Kryt pod páku

Cover under the lever
 Крышка под ручку



| PRO TYP - FOR TYPE | | CODE | BEZ DPH (Kč) | S DPH (Kč) | WITHOUT VAT (€) | WITH VAT (€) |
|--------------------|--------------|-------------------|--------------|------------|-----------------|--------------|
| 12000 | chrom-chrome | KR/12000,0 | 64 | 77 | 2,56 | 3,07 |
| 55000,57000 | chrom-chrome | KR/55000,0 | 49 | 59 | 1,96 | 2,35 |
| 56000 | chrom-chrome | KR/56000,0 | 49 | 59 | 1,96 | 2,35 |
| 91000 | chrom-chrome | KR/91000,0 | 49 | 59 | 1,96 | 2,35 |
| 92000 | chrom-chrome | KR/92000,0 | 49 | 59 | 1,96 | 2,35 |

KR

Kryt keramického ventilu

Cover under ceramic valve
 Декоративная крышка



| PRO TYP - FOR TYPE | | CODE | BEZ DPH (Kč) | S DPH (Kč) | WITHOUT VAT (€) | WITH VAT (€) |
|--------------------|--------------|-------------------|--------------|------------|-----------------|--------------|
| 8000 | chrom-chrome | KR/8000,0 | 65 | 79 | 2,64 | 3,17 |
| | zlato-gold | KR/8000,Z | 90 | 109 | 3,64 | 4,37 |
| 99100 | chrom-chrome | KR/99100,0 | 49 | 59 | 1,96 | 2,35 |



PB

Podložka k podomítkové baterii

Pad for built-in mixer

Подложка под подштукатурного смесителя



| PRO TYP - FOR TYPE | | CODE | BEZ DPH (Kč) | S DPH (Kč) | WITHOUT VAT (€) | WITH VAT (€) |
|------------------------------|--------------|--------------------|--------------|------------|-----------------|--------------|
| 3050R, 12050R, 13050R | | | | | | |
| chrom | chrome | PB/3050R,0 | 247 | 299 | 9,96 | 11,95 |
| 3050, 12050, 13050 | | | | | | |
| chrom | chrome | PB/3050,0 | 164 | 198 | 6,64 | 7,97 |
| 7050, 8850, 10050 | | | | | | |
| chrom | chrome | PB/8850,0 | 247 | 299 | 9,96 | 11,95 |
| 7050R, 8850R, 10050R, 56050R | | | | | | |
| chrom | chrome | PB/8850R,0 | 247 | 299 | 9,96 | 11,95 |
| 57050R | chrom-chrome | PB/57050R,0 | 247 | 299 | 9,96 | 11,95 |
| 55050, 57050 | chrom-chrome | PB/55050,0 | 164 | 198 | 6,64 | 7,97 |
| Edge | chrom-chrome | PB/36050,0 | 247 | 299 | 9,96 | 11,95 |
| Edge | chrom-chrome | PB/36050R,0 | 288 | 348 | 11,52 | 13,94 |

PB

Podložka pod stojánkovou baterii - plast

Pad for deck-mounted mixer - plastic

Подложка под стоящий смеситель



| PRO TYP - FOR TYPE | | CODE | BEZ DPH (Kč) | S DPH (Kč) | WITHOUT VAT (€) | WITH VAT (€) |
|--------------------|--------|-------------------|--------------|------------|-----------------|--------------|
| 55001 | | | | | | |
| chrom | chrome | PB/55001,0 | 40 | 48 | 1,64 | 1,97 |
| 92001, 92011 | | | | | | |
| chrom | chrome | PB/92001,0 | 40 | 48 | 1,64 | 1,97 |

PB

Podložka pod stojánkovou baterii kov

Pad for stand-up mixer - metal

Подложка под стоящий смеситель



| PRO TYP - FOR TYPE | | CODE | BEZ DPH (Kč) | S DPH (Kč) | WITHOUT VAT (€) | WITH VAT (€) |
|--------------------|--------------|--------------------|--------------|------------|-----------------|--------------|
| 36001 | chrom-chrome | PB/36001,0 | 98 | 149 | 3,92 | 4,70 |
| 38001 | chrom-chrome | PB/38001K,0 | 123 | 149 | 4,92 | 5,90 |
| 55001 | chrom-chrome | PB/55001K,0 | 65 | 79 | 2,60 | 3,12 |
| 57001 | chrom-chrome | PB/57001K,0 | 40 | 48 | 1,64 | 1,97 |
| 91001 | chrom-chrome | PB/91001,0 | 57 | 69 | 2,28 | 2,74 |
| Tower Tech | chrom-chrome | PB/12001,0 | 164 | 198 | 6,64 | 7,97 |



MB

Montážní balíček

Mounting set
Монтажный комплект



| PRO TYP - FOR TYPE | CODE | BEZ DPH (Kč) | S DPH (Kč) | WITHOUT VAT (€) | WITH VAT (€) |
|--------------------|----------|--------------|------------|-----------------|--------------|
| 55001,55011 | MB/55001 | 82 | 99 | 3,28 | 3,94 |
| 55081 | MB/55081 | 90 | 109 | 3,64 | 4,37 |
| 55091 | MB/55091 | 82 | 99 | 3,28 | 3,94 |
| 56000 | MB/56001 | 73 | 88 | 2,92 | 3,50 |
| 57001 | MB/57001 | 73 | 88 | 2,92 | 3,50 |
| 55092,97 | MB/55092 | 69 | 83 | 2,80 | 3,36 |
| 3001,3113,7001 | MB/3000 | 98 | 119 | 3,96 | 4,75 |
| 3081 | MB/3081 | 90 | 109 | 3,64 | 4,37 |
| 3045 | MB/3045 | 164 | 198 | 6,56 | 7,87 |
| 3091,3096 | MB/3091 | 82 | 99 | 3,28 | 3,94 |
| 91001 | MB/91001 | 90 | 109 | 3,64 | 4,37 |
| 91081 | MB/91081 | 90 | 109 | 3,64 | 4,37 |
| 91091 | MB/91091 | 65 | 79 | 2,64 | 3,17 |
| 92001 | MB/92001 | 82 | 99 | 3,28 | 3,94 |
| 92091 | MB/92091 | 82 | 99 | 3,28 | 3,94 |
| 99001 | MB/99001 | 65 | 79 | 2,64 | 3,17 |

TAH

Táhlo k stojánkové baterii

Draw bar for deck-mounted mixer
Тяга для стоящего смесителя



| PRO TYP - FOR TYPE | | CODE | BEZ DPH (Kč) | S DPH (Kč) | WITHOUT VAT (€) | WITH VAT (€) |
|--------------------|--------------|--------------------|--------------|------------|-----------------|--------------|
| 55000 | chrom-chrome | TAH/55000,0 | 65 | 79 | 2,64 | 3,17 |
| 57000 | chrom-chrome | TAH/57000,0 | 65 | 79 | 2,64 | 3,17 |
| 12000 | chrom-chrome | TAH/12000,0 | 74 | 90 | 2,96 | 3,55 |
| 91000 | chrom-chrome | TAH/91000,0 | 65 | 79 | 2,64 | 3,17 |
| 92000 | chrom-chrome | TAH/92000,0 | 65 | 79 | 2,64 | 3,17 |

PER

Aerátor

Aerator
Аэратор



| PRO TYP - FOR TYPE | | CODE | BEZ DPH (Kč) | S DPH (Kč) | WITHOUT VAT (€) | WITH VAT (€) |
|--------------------|--------|--------------------|--------------|------------|-----------------|--------------|
| La Torre M24 x 1 | | | | | | |
| chrom | chrome | PER/3001,0 | 82 | 99 | 3,28 | 3,94 |
| zlato | gold | PER/3001,Z | 82 | 99 | 3,28 | 3,94 |
| La Torre M 28 x 1 | | | | | | |
| chrom | chrome | PER/3020,0 | 82 | 99 | 3,28 | 3,94 |
| Titania M 24 x 1 | | | | | | |
| chrom | chrome | PER/91001,0 | 65 | 79 | 2,60 | 3,12 |
| Metalia M 24 x 1 | | | | | | |
| chrom | chrome | PER/55001,0 | 65 | 79 | 2,60 | 3,12 |
| Metalia M 28 x 1 | | | | | | |
| chrom | chrome | PER/57020,0 | 65 | 79 | 2,60 | 3,12 |



PER

Aerátor

Aerator
Аэратор



| PROTYP - FOR TYPE | | CODE | BEZ DPH (Kč) | S DPH (Kč) | WITHOUT VAT (€) | WITH VAT (€) |
|-------------------|--------|----------------------|--------------|------------|-----------------|--------------|
| La Torre M 22 x1 | | | | | | |
| chrom | chrome | PER/8113,0 | 65 | 79 | 2,64 | 3,17 |
| Metalia M 22 x 1 | | | | | | |
| chrom | chrome | PER/55070/T,0 | 65 | 79 | 2,60 | 3,12 |

PER

Aerátor

Aerator
Аэратор



| PROTYP - FOR TYPE | | CODE | BEZ DPH (Kč) | S DPH (Kč) | WITHOUT VAT (€) | WITH VAT (€) |
|--------------------------|--------|--------------------|--------------|------------|-----------------|--------------|
| kloubový, variable- 3011 | | | | | | |
| chrom | chrome | PER/3011,0 | 90 | 109 | 3,64 | 4,37 |
| chrom | chrome | PER/55011,0 | 90 | 109 | 3,64 | 4,37 |

PREPINAC

Přepínač sprchy

Shower diverter
Переключатель для душа



| PROTYP - FOR TYPE | | CODE | BEZ DPH (Kč) | S DPH (Kč) | WITHOUT VAT (€) | WITH VAT (€) |
|-------------------|--------------|-------------------|--------------|------------|-----------------|--------------|
| 55075 | chrom-chrome | PR/55075,0 | 305 | 369 | 12,20 | 14,64 |

Pro panelákové baterie s ramínkem.

For prefab houses with spout.

Для смесителей для блочных домов с изливом.

PREPINAC

Keramický přepínač sprchy

Shower diverter
Переключатель для душа



| | | CODE | BEZ DPH (Kč) | S DPH (Kč) | WITHOUT VAT (€) | WITH VAT (€) |
|--|--------------|-------------------|--------------|------------|-----------------|--------------|
| | chrom-chrome | PR/94475,0 | 305 | 369 | 12,20 | 14,64 |

PREPINAC

Keramický přepínač sprchy

Shower diverter
Переключатель для душа



| PROTYP - FOR TYPE | | CODE | BEZ DPH (Kč) | S DPH (Kč) | WITHOUT VAT (€) | WITH VAT (€) |
|------------------------|--|------------------|--------------|------------|-----------------|--------------|
| 57920, 57921 | | PR/57920 | 412 | 499 | 16,48 | 19,78 |
| 38020 | | PR/38020 | 222 | 269 | 8,88 | 10,66 |
| 38050R, 39050R, 40050R | | PR/38050R | 330 | 399 | 13,28 | 15,94 |
| 2650R, 2750R, 2850R | | PR/2650R | 743 | 899 | 29,72 | 35,66 |
| 2650RX | | PR/2650RX | 826 | 999 | 33,04 | 39,65 |



PREPINAC

Přepínač sprchy

Shower diverter
Переключатель для душа



| PRO TYP - FOR TYPE | | CODE | BEZ DPH (Kč) | S DPH (Kč) | WITHOUT VAT (€) | WITH VAT (€) |
|--|--------|-------------------|--------------|------------|-----------------|--------------|
| 55020 - starý typ, 35020, 36020, 91020 | | | | | | |
| chrom | chrome | PR/55020,0 | 164 | 198 | 6,64 | 7,97 |
| 92020, 94420, 95020, 96020 | | | | | | |
| chrom | chrome | PR/92020,0 | 164 | 198 | 6,64 | 7,97 |
| 99020, 99120 | | | | | | |
| chrom | chrome | PR/99020,0 | 164 | 198 | 6,64 | 7,97 |
| chrom 94020 | chrome | PR/94020,0 | 164 | 198 | 6,64 | 7,97 |

PREPINAC

Přepínač sprchy

Shower diverter
Переключатель для душа



| PRO TYP - FOR TYPE | | CODE | BEZ DPH (Kč) | S DPH (Kč) | WITHOUT VAT (€) | WITH VAT (€) |
|---|--------|-------------------|--------------|------------|-----------------|--------------|
| 56020, 57020, 55020 nový typ | | | | | | |
| chrom | chrome | PR/56020,0 | 206 | 249 | 8,28 | 9,94 |
| 3070, 3071, 7020, 8820, 10020, 12020, 13020 | | | | | | |
| chrom | chrome | PR/3020,0 | 206 | 249 | 8,28 | 9,94 |

PREPINAC

Přepínač sprchy

Shower diverter
Переключатель для душа

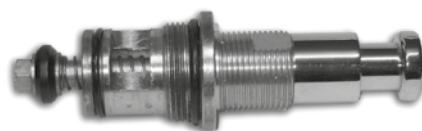


| PRO TYP - FOR TYPE | | CODE | BEZ DPH (Kč) | S DPH (Kč) | WITHOUT VAT (€) | WITH VAT (€) |
|--------------------------|--------------|-------------------|--------------|------------|-----------------|--------------|
| 3045, 7045, 12045, 17045 | | | | | | |
| | chrom-chrome | PR/12045,0 | 330 | 399 | 13,28 | 15,94 |

PREPINAC

Přepínač sprchy

Shower diverter
Переключатель для душа



| PRO TYP - FOR TYPE | | CODE | BEZ DPH (Kč) | S DPH (Kč) | WITHOUT VAT (€) | WITH VAT (€) |
|--|--------|--------------------|--------------|------------|-----------------|--------------|
| 3050R, 7050R, 8850R, 12050R, 13050R, 17050R, 56050R, 91050R průměr těsnění 15 mm | | | | | | |
| chrom | chrome | PR/3050R,0 | 371 | 449 | 14,84 | 17,81 |
| 55050R, 57050R, 96050R průměr těsnění 15,5 mm | | | | | | |
| chrom | chrome | PR/55050R,0 | 330 | 399 | 13,28 | 15,94 |

PREPINAC

Přepínač sprchy

Shower diverter
Переключатель для душа



| PRO TYP - FOR TYPE | | CODE | BEZ DPH (Kč) | S DPH (Kč) | WITHOUT VAT (€) | WITH VAT (€) |
|---|--------|-------------------|--------------|------------|-----------------|--------------|
| 3050R, 7050R, 8850R, 12050R - staré provedení | | | | | | |
| chrom | chrome | PR/XX50R,0 | 421 | 509 | 16,96 | 20,35 |

Průměr těsnění 22 mm.



PR/57045

Přepínač sprchy

Showers diverter
Переключатель для душа



| PRO TYP - FOR TYPE | | CODE | BEZ DPH (Kč) | S DPH (Kč) | WITHOUT VAT (€) | WITH VAT (€) |
|--------------------|--------------|-------------------|--------------|------------|-----------------|--------------|
| 5X045 | chrom-chrome | PR/57045,0 | 247 | 299 | 9,88 | 11,86 |

PREPINAC

Přepínač sprchy

Showers diverter
Переключатель для душа



| PRO TYP - FOR TYPE | | CODE | BEZ DPH (Kč) | S DPH (Kč) | WITHOUT VAT (€) | WITH VAT (€) |
|--------------------|--------------|-------------------|--------------|------------|-----------------|--------------|
| 16020,17020 | chrom-chrome | PR/16020,0 | 342 | 414 | 13,80 | 16,56 |

KPR

Knoflík přepínače

Switch button
Кнопка для переключателя



| PRO TYP - FOR TYPE | | CODE | BEZ DPH (Kč) | S DPH (Kč) | WITHOUT VAT (€) | WITH VAT (€) |
|---|--------------|--------------------|--------------|------------|-----------------|--------------|
| 56020, 57020, 55020 nový typ - new type | chrom-chrome | KPR/56020,0 | 65 | 79 | 2,64 | 3,17 |
| 3020, 7020 | chrom-chrome | KPR/3020,0 | 65 | 79 | 2,64 | 3,17 |
| 8820 | chrom-chrome | KPR/8820,0 | 65 | 79 | 2,64 | 3,17 |
| 12020 | chrom-chrome | KPR/12020,0 | 65 | 79 | 2,64 | 3,17 |
| 91020 | chrom-chrome | KPR/91020,0 | 49 | 59 | 1,96 | 2,35 |
| 92020, 94020, 95020 | chrom-chrome | KPR/92020,0 | 49 | 59 | 1,96 | 2,35 |

PAKA

Ovládací páka 35 mm

Lever 35 mm
Ручка для картриджа 35 мм



| PRO TYP - FOR TYPE | | CODE | BEZ DPH (Kč) | S DPH (Kč) | WITHOUT VAT (€) | WITH VAT (€) |
|--------------------|---------------|------------------|--------------|------------|-----------------|--------------|
| 36000 | chrom | P/36000,0 | 330 | 399 | 13,28 | 15,94 |
| 36713 | chrom | P/36713,0 | 330 | 399 | 13,28 | 15,94 |
| 37000 | chrom | P/37000,0 | 330 | 399 | 13,28 | 15,94 |
| 55000 | chrom | P/5500,0 | 247 | 299 | 9,96 | 11,95 |
| 55100 | chrom - otvor | P/5510,0 | 247 | 299 | 9,96 | 11,95 |
| 55000 | bílá | P/5500,1 | 247 | 299 | 9,96 | 11,95 |
| 55000 | satino | P/5500,9 | 247 | 299 | 9,96 | 11,95 |
| 57000 | chrom | P/5700,0 | 330 | 399 | 13,28 | 15,94 |
| 12000 | chrom | P/12000,0 | 412 | 499 | 16,64 | 19,97 |
| 17000 | chrom | P/17000,0 | 371 | 449 | 14,84 | 17,81 |
| 92000 | chrom | P/92000,0 | 164 | 198 | 6,64 | 7,97 |
| 94400 | chrom | P/94400,0 | 164 | 198 | 6,64 | 7,97 |
| 96000 | chrom | P/96000,0 | 247 | 299 | 9,96 | 11,95 |



PAKA

Ovládací páka 40 mm

Lever 40 mm
Ручка для картриджа 40 мм



| PRO TYP - FOR TYPE | | CODE | BEZ DPH (Kč) | S DPH (Kč) | WITHOUT VAT (€) | WITH VAT (€) |
|--------------------|--------|-----------|--------------|------------|-----------------|--------------|
| 56000 | chrome | P/5600,0 | 330 | 399 | 13,28 | 15,94 |
| 91000 | chrome | P/9100,0 | 247 | 299 | 10,04 | 12,05 |
| 94000 | chrome | P/94000,0 | 247 | 299 | 10,04 | 12,05 |
| 95000 | chrome | P/95000,0 | 247 | 299 | 10,04 | 12,05 |

PAKA

Lékařská ovládací páka

Medical control lever
Медицинская ручка



| PRO TYP - FOR TYPE | | CODE | BEZ DPH (Kč) | S DPH (Kč) | WITHOUT VAT (€) | WITH VAT (€) |
|--------------------|--------|-----------|--------------|------------|-----------------|--------------|
| chrom 35 mm | chrome | P/1000L,0 | 371 | 449 | 14,84 | 17,81 |
| chrom 40 mm | chrome | P/3000L,0 | 412 | 499 | 16,64 | 19,97 |

TR

Těsnění ramínka stojánkové baterie

Spout seal
Прокладки



| PRO TYP - FOR TYPE | | CODE | BEZ DPH (Kč) | S DPH (Kč) | WITHOUT VAT (€) | WITH VAT (€) |
|--------------------|-------------|-----------|--------------|------------|-----------------|--------------|
| modré-blue | 55091,57091 | TR/55091M | 16 | 19 | 0,64 | 0,77 |
| černé-black | | TR/55091C | 16 | 19 | 0,64 | 0,77 |
| ramínko-spout | 56091 | TR/56091 | 16 | 19 | 0,64 | 0,77 |
| ramínko-spout | 3091 | TR/3091 | 16 | 19 | 0,64 | 0,77 |
| ramínko-spout | 7101 | TR/7101 | 16 | 19 | 0,64 | 0,77 |
| ramínko-spout | 91091,94091 | TR/91091 | 16 | 19 | 0,64 | 0,77 |
| ramínko-spout | 92091,94491 | TR/92091 | 16 | 19 | 0,64 | 0,77 |

TZ

Těsnění zátky uzávěru výpusti

Spout seal
Уплотнение затвора выпуска



| PRO TYP - FOR TYPE | | CODE | BEZ DPH (Kč) | S DPH (Kč) | WITHOUT VAT (€) | WITH VAT (€) |
|--------------------|--|-------|--------------|------------|-----------------|--------------|
| 35,0,36,0 | | TZ/35 | 24 | 29 | 0,96 | 1,15 |
| 37,0,38,0 | | TZ/37 | 24 | 29 | 0,96 | 1,15 |

TR

Těsnění ramínka

Spout seal
Прокладки



| PRO TYP - FOR TYPE | | CODE | BEZ DPH (Kč) | S DPH (Kč) | WITHOUT VAT (€) | WITH VAT (€) |
|--------------------|------|---------|--------------|------------|-----------------|--------------|
| ramínko-spout | 1070 | TR/1070 | 8 | 10 | 0,32 | 0,38 |
| ramínko-spout | 3113 | TR/3113 | 11 | 13 | 0,44 | 0,53 |



SW

Podložka pod stojánkové vanové baterie

Stainless steel washer
Крышка под смеситель для ванны



| PROVEDENÍ | FINISH | CODE | BEZ DPH (Kč) | S DPH (Kč) | WITHOUT VAT (€) | WITH VAT (€) |
|-----------|--------|-------------|--------------|--------------|-----------------|--------------|
| chrom | chrome | SW,0 | 867 | 1 049 | 34,68 | 41,62 |

Určeno pro montáž na obezdívku vany. Rozměr 340 x 130 mm. Materiál nerez.

Mounting washer for deck mounted bath mixers. 340 x 130 mm. Material stainless steel.

Размеры 340x130 мм. Материал нержавеющей сталь.

100

Redukce 100

Reduction 100
Редукция 100



| PROVEDENÍ | FINISH | CODE | BEZ DPH (Kč) | S DPH (Kč) | WITHOUT VAT (€) | WITH VAT (€) |
|-----------|--------|--------------|--------------|------------|-----------------|--------------|
| chrom | chrome | 100,0 | 412 | 499 | 16,64 | 19,97 |

Souprava redukcí pro montáž nástěnné vodovodní baterie do rozvodu vody na rozteč 100 mm. Soupravou se rozumí dvě kolínka a oválná krytka.

reduction set for mounting of wall-mounted mixers into water distribution - spacing 100 mm. The set consists of 2 elbows and an oval cover.

Комплект редукции для монтажа настенного смесителя до водопроводной сети на шаг 100 мм. Комплект состоит из двух колен и овальной крышки.

88

Stojánkové kolínko

Deck mounted elbow
Колено



| PROVEDENÍ | FINISH | CODE | BEZ DPH (Kč) | S DPH (Kč) | WITHOUT VAT (€) | WITH VAT (€) |
|-----------|--------|-------------|--------------|------------|-----------------|--------------|
| chrom | chrome | 88,0 | 495 | 599 | 19,80 | 23,76 |

Připojovací stojánkové kolínko 1/2" x 3/4" výška 70 mm. Cena za 1 kus.

1/2" x 3/4", height 70 mm. Price per piece.

Присоединительное колено 1/2" x 3/4", высота 70 мм. Цена за штуку

CISTIC

Čistič nečistot Dekalko

Spray cleaner Dekalko
Очиститель Dekalko



| Objem - volume | CODE | BEZ DPH (Kč) | S DPH (Kč) | WITHOUT VAT (€) | WITH VAT (€) |
|----------------|--------------------|--------------|------------|-----------------|--------------|
| 0,1 l | CISTICMALY | 57 | 69 | 2,28 | 2,74 |
| 0,28 l | CISTICVELKY | 115 | 139 | 4,60 | 5,52 |

Na vodní kámen, rez i nečistoty.

Spray cleaner for scale, rust and impurity.

Для накипи, ржавчины и нечистот.

RKPP-SET39

Průtokoměr + sedlo (sada C7)

Flow meter + lower part (set C7)
Расходомер 1/2" + седло (комплект C7)



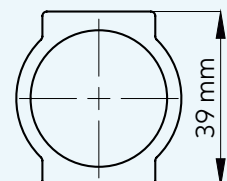
NEW

| PROVEDENÍ | FINISH | CODE | BEZ DPH (Kč) | S DPH (Kč) | WITHOUT VAT (€) | WITH VAT (€) |
|-------------|---------------|-------------------|--------------|------------|-----------------|--------------|
| mosaz-plast | brass-plastic | RKPP-SET39 | 206 | 249 | 8,24 | 9,89 |

Výška profilu 39 mm

Body height 39 mm

Высота тела 39 мм



RKPT-SET39

Termostatický ventil + redukce (sada C7)

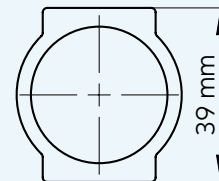
Thermostatic valve + nipple (set C7)
Термостатический вентиль + переходник (комплект C7)

NEW



| PROVEDENÍ | FINISH | CODE | BEZ DPH (Kč) | S DPH (Kč) | WITHOUT VAT (€) | WITH VAT (€) |
|-----------|--------|------------|--------------|------------|-----------------|--------------|
| mosaz | brass | RKPT-SET39 | 107 | 129 | 4,28 | 5,14 |

Výška profilu 39 mm
Body height 39 mm
Высота тела 39 мм



RKPO-SET39

Stop ventil + redukce (sada C7)

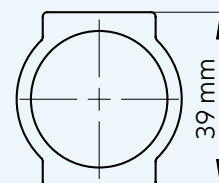
Stop valve + nipple (set C7)
Стоп вентиль + переходник (комплект C7)

NEW



| PROVEDENÍ | FINISH | CODE | BEZ DPH (Kč) | S DPH (Kč) | WITHOUT VAT (€) | WITH VAT (€) |
|-----------|--------|------------|--------------|------------|-----------------|--------------|
| mosaz | brass | RKPO-SET39 | 90 | 109 | 3,60 | 4,32 |

Výška profilu 39 mm
Body height 39 mm
Высота тела 39 мм



RKPP-SET42

Průtokoměr + sedlo (sada C12)

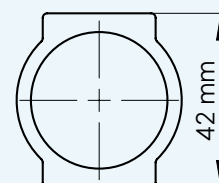
Flow meter + lower part (set C12)
Расходомер 1/2" + седло (комплект C12)

NEW



| PROVEDENÍ | FINISH | CODE | BEZ DPH (Kč) | S DPH (Kč) | WITHOUT VAT (€) | WITH VAT (€) |
|-------------|---------------|------------|--------------|------------|-----------------|--------------|
| mosaz-plast | brass-plastic | RKPP-SET42 | 206 | 249 | 8,24 | 9,89 |

Výška profilu 42 mm
Body height 42 mm
Высота тела 42 мм



RKPT-SET42

Termostatický ventil + redukce (sada C12)

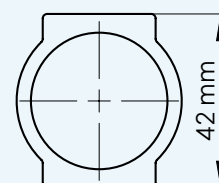
Thermostatic valve + nipple (set C12)
Термостатический вентиль + переходник (комплект C12)

NEW



| PROVEDENÍ | FINISH | CODE | BEZ DPH (Kč) | S DPH (Kč) | WITHOUT VAT (€) | WITH VAT (€) |
|-----------|--------|------------|--------------|------------|-----------------|--------------|
| mosaz | brass | RKPT-SET42 | 107 | 129 | 4,28 | 5,14 |

Výška profilu 42 mm
Body height 42 mm
Высота тела 42 мм



RKPO-SET42

Stop ventil + redukce (sada C12)

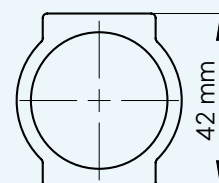
Stop valve + nipple (set C12)
Стоп вентиль + переходник (комплект C12)

NEW



| PROVEDENÍ | FINISH | CODE | BEZ DPH (Kč) | S DPH (Kč) | WITHOUT VAT (€) | WITH VAT (€) |
|-----------|--------|------------|--------------|------------|-----------------|--------------|
| mosaz | brass | RKPO-SET42 | 90 | 109 | 3,60 | 4,32 |

Výška profilu 42 mm
Body height 42 mm
Высота тела 42 мм



RKPP_T

Průtokoměr rozdělovače 1/2" - horní díl

Flowmeter 1/2" upper part

Расходомер распределительного коллектора 1/2"
верхняя часть



| PROVEDENÍ | FINISH | CODE | BEZ DPH (Kč) | S DPH (Kč) | WITHOUT VAT (€) | WITH VAT (€) |
|-------------|---------------|-------------------|--------------|------------|-----------------|--------------|
| mosaz-plast | brass-plastic | RKPP_T | 164 | 198 | 6,56 | 7,87 |
| plast | plastic | RKPP_C7NEW | 115 | 139 | 4,60 | 5,52 |

N10POR

Sedlo průtokoměru 1/2"-3/4" spodní díl

Flowmeter seat 1/2"-3/4" lower part

Седло расходомера 1/2"-3/4" нижняя часть



N10PORS

Sedlo průtokoměru 1/2"-3/4" zkrácené

Flowmeter seat 1/2"-3/4" lower part shortened

Седло для расходомера 1/2"-3/4" сокращённое



| PROVEDENÍ | FINISH | CODE | BEZ DPH (Kč) | S DPH (Kč) | WITHOUT VAT (€) | WITH VAT (€) |
|-----------|--------|---------------------|--------------|------------|-----------------|--------------|
| * mosaz | brass | N10POR | 49 | 59 | 1,96 | 2,35 |
| ** mosaz | brass | N10POR_C7NEW | 36 | 44 | 1,44 | 1,73 |
| *** mosaz | brass | N10PORS | 49 | 59 | 1,96 | 2,35 |

*C12 - Výška profilu 42 mm

Body height 42 mm

Высота тела 42 мм

**C7 - Výška profilu 39 mm

Body height 39 mm

Высота тела 39 мм

*** N10PORS

jen pro nerezové rozdělovače

only for stainless steel manifolds

только для распределительных коллекторов

RKPO1

Stop ventil rozdělovače 1/2"

Manifold stop valve 1/2"

Стоп-клапан распределительного коллектора 1/2"



| PROVEDENÍ | FINISH | CODE | BEZ DPH (Kč) | S DPH (Kč) | WITHOUT VAT (€) | WITH VAT (€) |
|-----------|--------|-----------------|--------------|------------|-----------------|--------------|
| * mosaz | brass | RKPO1 | 49 | 59 | 1,96 | 2,35 |
| ** mosaz | brass | RKPO1-C7 | 49 | 59 | 1,96 | 2,35 |

*C12 - Výška profilu 42 mm

Body height 42 mm

Высота тела 42 мм

**C7 - Výška profilu 39 mm

Body height 39 mm

Высота тела 39 мм

RKPT2

Ruční hlavice rozdělovače 1/2"

Manual manifold head 1/2"

Голобка распределительного коллектора ручная 1/2"



| PROVEDENÍ | FINISH | CODE | BEZ DPH (Kč) | S DPH (Kč) | WITHOUT VAT (€) | WITH VAT (€) |
|-----------|---------|--------------|--------------|------------|-----------------|--------------|
| plast | plastic | RKPT2 | 24 | 29 | 0,96 | 1,15 |

RKPT1

Uzavírací ventil rozdělovače 1/2"

Manifold closing ventil 1/2"

Запорный клапан распределительного коллектора 1/2"



| PROVEDENÍ | FINISH | CODE | BEZ DPH (Kč) | S DPH (Kč) | WITHOUT VAT (€) | WITH VAT (€) |
|-----------|--------|-----------------|--------------|------------|-----------------|--------------|
| * mosaz | brass | RKPT1 | 82 | 99 | 3,28 | 3,94 |
| ** mosaz | brass | RKPT1-C7 | 82 | 99 | 3,28 | 3,94 |

*C12 - Výška profilu 42 mm

Body height 42 mm

Высота тела 42 мм

**C7 - Výška profilu 39 mm

Body height 39 mm

Высота тела 39 мм



KOR5ZOR

Zátka rozdělovače 1" s O-kroužkem

1" manifold cap with O-ring
Заглушка-пробка распределительного коллектора 1" с O-кольцом



| PROVEDENÍ | FINISH | CODE | BEZ DPH (Kč) | S DPH (Kč) | WITHOUT VAT (€) | WITH VAT (€) |
|-----------|--------|----------------|--------------|------------|-----------------|--------------|
| mosaz | brass | KOR5ZOR | 32 | 39 | 1,28 | 1,54 |

N10ZOR

Výstup pro svěrné šroubení 3/4"x1/2" redukce pro rozdělovač

Outlet for clamp screwing 3/4"x1/2" reduction
Вывод для зажимного устройства 3/4"x1/2" редукция



| PROVEDENÍ | FINISH | CODE | BEZ DPH (Kč) | S DPH (Kč) | WITHOUT VAT (€) | WITH VAT (€) |
|-----------|--------|---------------------|--------------|------------|-----------------|--------------|
| mosaz | brass | N10ZOR | 49 | 59 | 1,96 | 2,35 |
| mosaz | brass | N10ZOR-C7NEW | 36 | 44 | 1,44 | 1,73 |

N10ZOR-C7NEW

Výstup pro svěrné šroubení 1/2"x1/2" redukce pro rozdělovač

Outlet for clamp screwing 1/2"x1/2" reduction
Вывод для зажимного устройства 1/2"x1/2" редукция



ZSR1

Vypouštěcí ventil rozdělovače 1/2"

Drain cock valve 1/2"
Спускной кран распределительного коллектора 1/2"



| PROVEDENÍ | FINISH | CODE | BEZ DPH (Kč) | S DPH (Kč) | WITHOUT VAT (€) | WITH VAT (€) |
|-----------|--------|-------------|--------------|------------|-----------------|--------------|
| mosaz | brass | ZSR1 | 73 | 88 | 2,92 | 3,50 |

O15AH

Odvzdušňovací ventil 1/2" automatický

Automatic air-outlet valve 1/2"
Воздухоотводчик автоматический 1/2"



| PROVEDENÍ | FINISH | CODE | BEZ DPH (Kč) | S DPH (Kč) | WITHOUT VAT (€) | WITH VAT (€) |
|-----------|--------|--------------|--------------|------------|-----------------|--------------|
| chrom | chrome | O15AH | 123 | 149 | 4,92 | 5,90 |

LC5Y

Držák rozdělovač kompletní jedna strana

Manifold holder complete one side
Держатель распределительного коллектора - комплект одной тороны



| PROVEDENÍ | FINISH | CODE | BEZ DPH (Kč) | S DPH (Kč) | WITHOUT VAT (€) | WITH VAT (€) |
|-----------|--------|-------------|--------------|------------|-----------------|--------------|
| chrom | chrome | LC5Y | 131 | 159 | 5,24 | 6,29 |



6150

Sklo k dávkovačům mýdla

Glass part of soap dispenser
Емкость дозатора для жидкого мыла



| PÍSKOVANÉ | SANDED | CODE | BEZ DPH (Kč) | S DPH (Kč) | WITHOUT VAT (€) | WITH VAT (€) |
|----------------------------|--------|----------|--------------|------------|-----------------|--------------|
| 6150 | | 6150,XS | 330 | 399 | 13,28 | 15,94 |
| 6450 | | 6450,XS | 330 | 399 | 13,28 | 15,94 |
| 66450, 66550 | | 66450,XS | 164 | 198 | 6,56 | 7,87 |
| 66355, 66455, 66555, 66655 | | 66355,XS | 206 | 249 | 8,24 | 9,89 |

6355

Sklo k dávkovačům mýdla

Glass part of soap dispenser - Емкость дозатора для жидкого мыла



| PÍSKOVANÉ - SANDED | CODE | BEZ DPH (Kč) | S DPH (Kč) | WITHOUT VAT (€) | WITH VAT (€) |
|---------------------------|---------|--------------|------------|-----------------|--------------|
| METALIA 1,3 | 6355,XS | 330 | 399 | 13,28 | 15,94 |
| METALIA 2 | 6255,XS | 247 | 299 | 9,96 | 11,95 |
| METALIA 9,10 | 0955,XS | 247 | 299 | 9,96 | 11,95 |
| METALIA 11,12 | 0155,XS | 247 | 299 | 9,96 | 11,95 |
| Orfeuss, Mephisto, Merlin | 6855,X | 82 | 99 | 3,28 | 3,94 |

PLECH

Vložka disku

Insert of the disc
Прокладка диска



| | CODE | BEZ DPH (Kč) | S DPH (Kč) | WITHOUT VAT (€) | WITH VAT (€) |
|--|------------------|--------------|------------|-----------------|--------------|
| | plech METALIA 1 | 40 | 48 | 1,64 | 1,97 |
| | plech METALIA 3 | 24 | 29 | 0,96 | 1,15 |
| | plech METALIA 9 | 24 | 29 | 0,96 | 1,15 |
| | plech METALIA 10 | 24 | 29 | 0,96 | 1,15 |
| | plech METALIA 11 | 31 | 38 | 1,28 | 1,54 |
| | plech 6800 | 8 | 10 | 0,32 | 0,38 |
| | PLECH ANET | 32 | 39 | 1,28 | 1,54 |
| | PLECH ELIS | 32 | 39 | 1,28 | 1,54 |
| | PLECH KATE | 32 | 39 | 1,28 | 1,54 |
| | PLECH NATY | 32 | 39 | 1,28 | 1,54 |

6141

Plíšek magnetické mýdelny

Lame for magnetic soap dish
Запчасть для магнитной мыльницы



| | CODE | BEZ DPH (Kč) | S DPH (Kč) | WITHOUT VAT (€) | WITH VAT (€) |
|----------------------|--------|--------------|------------|-----------------|--------------|
| METALIA 1, METALIA 3 | 6141,X | 16 | 19 | 0,64 | 0,77 |

JP

Jezdec posuvného držáku

Adjustable Shower Holder
Бегунок душевой штанги



| PRO TYP - FOR TYPE | | CODE | BEZ DPH (Kč) | S DPH (Kč) | WITHOUT VAT (€) | WITH VAT (€) |
|--------------------|----------------|--------------|--------------|------------|-----------------|--------------|
| 6139 | chrom-chrome | JP/6139,0 | 140 | 169 | 5,64 | 6,77 |
| Rail 1 | chrom - chrome | JP/RAIL1,0 | 82 | 99 | 3,28 | 3,94 |
| | bílá - white | JP/RAIL1,1 | 82 | 99 | 3,28 | 3,94 |
| Rail3, Rail4 | chrom - chrome | JP/RAIL3,0 | 123 | 149 | 4,96 | 5,95 |
| Twist, KIT869 | chrom - chrome | JP/TWIST,0 | 123 | 149 | 4,96 | 5,95 |
| RAL503,505 | chrom - chrome | JP/RAIL503,0 | 222 | 269 | 8,88 | 10,66 |
| KIT03 | chrom - chrome | JP/KIT03,0 | 123 | 149 | 4,96 | 5,95 |
| KIT04 | chrom - chrome | JP/KIT04,0 | 123 | 149 | 4,96 | 5,95 |



6135

Nosič poličky METALIA

 Shelf holder
 Держатель для полки


| PROVEDENÍ | FINISH | CODE | BEZ DPH (Kč) | S DPH (Kč) | WITHOUT VAT (€) | WITH VAT (€) |
|------------------|--------|---------|--------------|------------|-----------------|--------------|
| chrom METALIA 1 | chrome | 6135,00 | 247 | 299 | 9,96 | 11,95 |
| chrom METALIA 11 | chrome | 0135,00 | 247 | 299 | 9,96 | 11,95 |
| chrom METALIA 12 | chrome | 0235,00 | 247 | 299 | 9,96 | 11,95 |

Cena za 1 ks.

Price for 1 pcs.

Цена за 1 штук.

6335

Nosič poličky METALIA

 Shelf holder
 Держатель для полки


| PROVEDENÍ | FINISH | CODE | BEZ DPH (Kč) | S DPH (Kč) | WITHOUT VAT (€) | WITH VAT (€) |
|------------------|--------|---------|--------------|------------|-----------------|--------------|
| chrom METALIA 3 | chrome | 6335,00 | 164 | 198 | 6,64 | 7,97 |
| satino METALIA 3 | satín | 6335,09 | 247 | 299 | 9,96 | 11,95 |
| chrom METALIA 2 | chrome | 6235,00 | 164 | 198 | 6,64 | 7,97 |
| chrom METALIA 9 | chrome | 0940,00 | 164 | 198 | 6,64 | 7,97 |
| chrom METALIA 10 | chrome | 0040,00 | 164 | 198 | 6,64 | 7,97 |

Cena za 1 ks.

Price for 1 pcs.

Цена за 1 штук.

6136.X

Sklo k mýdlence METALIA

 Glass part of soap dish
 Мыльница запасная стекло


| PRO TYP - FOR TYPE | CODE | BEZ DPH (Kč) | S DPH (Kč) | WITHOUT VAT (€) | WITH VAT (€) |
|-------------------------------|---------|--------------|------------|-----------------|--------------|
| METALIA 1, 3 písk. - sanded | 6136,XS | 123 | 149 | 4,92 | 5,90 |
| METALIA 2 písk. - sanded | 6236,XS | 164 | 198 | 6,64 | 7,97 |
| METALIA 8, 10 písk. - sanded | 0836,XS | 164 | 198 | 6,64 | 7,97 |
| METALIA 9 písk. - sanded | 0936,XS | 164 | 198 | 6,64 | 7,97 |
| METALIA 11, 12 písk. - sanded | 0136,XS | 164 | 198 | 6,64 | 7,97 |
| Orfeuss, Mephisto, Merlin | | | | | |
| pískované - sanded | 6836,X | 82 | 99 | 3,28 | 3,94 |
| ANET, ELIS, KATE, NATY | 6636,XS | 123 | 149 | 4,92 | 5,90 |

6155

Pumpička dávkovače

 Metal pump
 Насосик для дозатора мыла


| PRO TYP - FOR TYPE | CODE | BEZ DPH (Kč) | S DPH (Kč) | WITHOUT VAT (€) | WITH VAT (€) | |
|---------------------------------|----------------|--------------|------------|-----------------|--------------|-------|
| METALIA 1, 2, 3, 4, 5, 8, 9, 10 | | | | | | |
| chrom - kov | chrome- metal | 6355,Y0 | 330 | 399 | 13,28 | 15,94 |
| satino - kov | satín - metal | 6355,Y9 | 495 | 599 | 19,96 | 23,95 |
| chrom - kov 11,12 | chrome- metal | 0155,Y0 | 330 | 399 | 13,28 | 15,94 |
| chrom - plast | chrome-plastic | 6855,P | 82 | 99 | 3,28 | 3,94 |
| ANET, ELIS, KATE, NATY | | | | | | |
| chrom - plast | chrome-plastic | 66450,P | 123 | 149 | 4,92 | 5,90 |
| chrom - kov | chrome- metal | 66355,Y0 | 247 | 299 | 9,88 | 11,86 |

6106

Sklo k držáku kartáčků

 Glass part of tooth-brush holder
 Стакан запасной стекло


| PRO TYP - FOR TYPE | CODE | BEZ DPH (Kč) | S DPH (Kč) | WITHOUT VAT (€) | WITH VAT (€) |
|---------------------------------|----------|--------------|------------|-----------------|--------------|
| METALIA 1,3 písk. - sanded | 6106,XS | 123 | 149 | 4,92 | 5,90 |
| METALIA 2, 9, 10 písk. - sanded | 6206,XS | 164 | 198 | 6,64 | 7,97 |
| METALIA 11, 12 písk. - sanded | 0106,XS | 164 | 198 | 6,64 | 7,97 |
| Orfeuss, Mephisto, Merlin | | | | | |
| pískované - sanded | 6806,X | 82 | 99 | 3,28 | 3,94 |
| ANET, ELIS, KATE, NATY | | | | | |
| pískované - sanded | 66306,XS | 123 | 149 | 4,92 | 5,90 |



MB

Montážní balíček

Mounting set
Монтажный комплект



| PRO TYP - FOR TYPE | CODE | BEZ DPH (Kč) | S DPH (Kč) | WITHOUT VAT (€) | WITH VAT (€) |
|------------------------|-------------------|--------------|------------|-----------------|--------------|
| METALIA 1 | MB/NT 1 | 32 | 39 | 1,28 | 1,54 |
| METALIA 2 | MB/NT 2 | 82 | 99 | 3,28 | 3,94 |
| METALIA 3 | MB/NT 3 | 57 | 69 | 2,28 | 2,74 |
| METALIA 4 | MB/NT 4 | 65 | 79 | 2,64 | 3,17 |
| METALIA dráty - wire | MB/NT 0,N | 65 | 79 | 2,64 | 3,17 |
| METALIA 11, 12 | MB/NT 11 | 57 | 69 | 2,28 | 2,74 |
| Merlin | MB/62700 | 18 | 22 | 0,72 | 0,86 |
| Mephisto | MB/6800 | 17 | 21 | 0,68 | 0,82 |
| Orfeus | MB/6900 | 18 | 22 | 0,72 | 0,86 |
| ANET, ELIS, KATE, NATY | | | | | |
| sada | MB/66000-2 | 40 | 48 | 1,6 | 1,92 |
| 2 sady | MB/66000-4 | 74 | 90 | 2,96 | 3,55 |

Bez vložky disku u METALIA 1.

Without disc inset of METALIA 1.

Без прокладки диска у METALIA 1.

6133

Sklo k WC štětce

Glass part of toilet brush
Стакан для ершика



| PRO TYP - FOR TYPE | CODE | BEZ DPH (Kč) | S DPH (Kč) | WITHOUT VAT (€) | WITH VAT (€) |
|--|----------------|--------------|------------|-----------------|--------------|
| METALIA 1, 3 písk. - sanded | 6133,XS | 164 | 198 | 6,64 | 7,97 |
| METALIA 2,9,10 písk. - sanded | 6233,XS | 164 | 198 | 6,64 | 7,97 |
| METALIA 4 písk. - sanded | 6433,XS | 412 | 499 | 16,48 | 19,78 |
| METALIA 11, 12 písk. - sanded | 0133,XS | 164 | 198 | 6,64 | 7,97 |
| Merlin, Orfeus, Mephisto pískované - sanded | 6933,XS | 115 | 139 | 4,64 | 5,57 |
| ANET, ELIS, KATE, NATY pískované - sanded | 6633,XS | 164 | 198 | 6,56 | 7,87 |

6133

Plastová štětka

Toilet brush
Щетка для ершика



| PRO TYP - FOR TYPE | CODE | BEZ DPH (Kč) | S DPH (Kč) | WITHOUT VAT (€) | WITH VAT (€) |
|---|------------------|--------------|------------|-----------------|--------------|
| METALIA 1, 3, drát | | | | | |
| plast-šroubovací plastic-sliding | 6133,SP | 98 | 119 | 3,92 | 4,70 |
| plast-nasazovací plastic-fuse | 6133,P | 98 | 119 | 3,92 | 4,70 |
| METALIA 2, 4, 5, 8, 9, 10, 11, 12, 6159 | | | | | |
| plast plastic | 6159,SP | 98 | 119 | 3,92 | 4,70 |
| plast 627, 68 plastic | 6833,P | 57 | 69 | 2,28 | 2,74 |
| plast METALIA 11, 12 plastic-black | 0133,SP05 | 98 | 119 | 3,92 | 4,70 |
| plast 69 plastic | 6933,P | 57 | 69 | 2,28 | 2,74 |
| ANET, ELIS, KATE, NATY | | | | | |
| plast-šroubovací plastic-sliding | 66333,P | 82 | 99 | 3,28 | 3,94 |



6133

Plastová štětka kompletní

 Toilet brush complete
 Ершик


| PRO TYP - FOR TYPE | CODE | BEZ DPH (Kč) | S DPH (Kč) | WITHOUT VAT (€) | WITH VAT (€) |
|------------------------|----------------|--------------|------------|-----------------|--------------|
| METALIA 1, 3 | 6133,Y0 | 164 | 198 | 6,64 | 7,97 |
| METALIA 4 | 6433,Y0 | 412 | 499 | 16,48 | 19,78 |
| METALIA 2 | 6233,Y0 | 330 | 399 | 13,28 | 15,94 |
| METALIA 9 | 0933,Y0 | 329 | 398 | 13,28 | 15,94 |
| METALIA 10 | 0033,Y0 | 164 | 198 | 6,64 | 7,97 |
| METALIA 11, 12 | 0133,Y0 | 247 | 299 | 9,96 | 11,95 |
| METALIA 11, 12 - černá | 0133,Y5 | 247 | 299 | 9,96 | 11,95 |
| 68, 627 | 6833,Y0 | 140 | 169 | 5,60 | 6,72 |
| 6933 | 6933,Y0 | 140 | 169 | 5,60 | 6,72 |
| 6969 | 6969,Y0 | 164 | 198 | 6,64 | 7,97 |

6340.X

Sklo poličky

 Glass shelf
 Стеклянная полочка прямая


| PRO TYP - FOR TYPE | | CODE | BEZ DPH (Kč) | S DPH (Kč) | WITHOUT VAT (€) | WITH VAT (€) |
|--------------------|--------------------|----------------|--------------|------------|-----------------|--------------|
| METALIA 1, 3 | | | | | | |
| rovná - čirá | straight - clear | 6340,X | 164 | 198 | 6,64 | 7,97 |
| METALIA 1, 3 | | | | | | |
| rovná-zaoblená | straight - round | 6352,X | 164 | 198 | 6,64 | 7,97 |
| METALIA 1, 3 | | | | | | |
| oblá-vrtaná | round - drilled | 6353,X | 247 | 299 | 9,96 | 11,95 |
| rovná METALIA 2 | straight | 6240,X | 207 | 250 | 8,32 | 9,98 |
| písk. METALIA 2 | straight-sanded | 6240,XS | 247 | 299 | 9,96 | 11,95 |
| rovná METALIA 4 | straight | 6440,X | 247 | 299 | 9,88 | 11,86 |
| rovná METALIA 9 | straight-sanded | 0940,X | 164 | 198 | 6,64 | 7,97 |
| rovná METALIA 10 | straight | 0040,X | 247 | 299 | 9,88 | 11,86 |
| rovná METALIA 11 | straight | 0140,X | 164 | 198 | 6,64 | 7,97 |
| rovná-vrtaná | straight - drilled | 0153,X | 247 | 299 | 9,96 | 11,95 |
| oválná | oval | 62753,X | 164 | 198 | 6,64 | 7,97 |
| šikmá vrtaná | slant-drilled | 6853,X | 164 | 198 | 6,64 | 7,97 |
| oválná vrtaná | oval - drilled | 6873,X | 164 | 198 | 6,64 | 7,97 |
| rovná | straight | 6940,X | 164 | 198 | 6,64 | 7,97 |

6335.X

Sklo rohové poličky

 Glass part of corner shelf
 Стеклянная полочка угловая


| PRO TYP - FOR TYPE | | CODE | BEZ DPH (Kč) | S DPH (Kč) | WITHOUT VAT (€) | WITH VAT (€) |
|-----------------------|----------------|----------------|--------------|------------|-----------------|--------------|
| METALIA 1, 3 | | | | | | |
| rohová - čirá | corner-clear | 6335,X | 164 | 198 | 6,64 | 7,97 |
| METALIA 1, 3 | | | | | | |
| rohová - vrtaná | corner-drilled | 6358,X | 164 | 198 | 6,64 | 7,97 |
| rohová METALIA 2 | corner | 6235,X | 247 | 299 | 9,96 | 11,95 |
| písk. METALIA 2 | corner-sanded | 6235,XS | 288 | 348 | 11,64 | 13,97 |
| čirá METALIA 4 | corner-clear | 6435,X | 164 | 198 | 6,64 | 7,97 |
| rohová METALIA 11, 12 | corner | 0135,X | 247 | 299 | 9,96 | 11,95 |
| rohová - vrtaná | corner-drilled | 0158,X | 247 | 299 | 9,96 | 11,95 |
| rohová 6871 | corner-clear | 6871,X | 164 | 198 | 6,64 | 7,97 |



OBECNÉ OBCHODNÍ PODMÍNKY

DODACÍ PODMÍNKY CZ (SK)

- Dodavatel se zavazuje zajistit vlastním nákladem dopravu objednaného zboží přepravní službou, avšak pouze u objednávek, které přesahují v nákupních cenách hodnotu 3.000,- Kč (100 EUR).
- V případě že hodnota objednávky je v rozmezí od 1.500,- do 3.000,- Kč (50 - 100 EUR) bude zboží vyexpedováno s expedičními náklady na přepravu ve výši 65,- Kč (5,00 EUR).
- V případě že hodnota objednávky je menší než 1.500,- Kč (50 EUR) bude zboží vyexpedováno s expedičními náklady na přepravu ve výši 100,- Kč (7,50 EUR).

OSTATNÍ USTANOVENÍ

- Obrázky použité v ceníku jsou ilustrativní.
- Za chyby vzniklé v tisku neručíme.

PRAVIDLA OBJEDNÁVÁNÍ A EXPEDICE

1. Závazné objednávky přijímáme telefonicky, faxem, e-mailem, poštou nebo osobně
2. Na objednávkách uvádějte u každé položky přesný kód zboží a počet požadovaných kusů.
3. Pro zpracování objednávek je v případě rozporu textové části a kódu rozhodující kód zboží.
4. Na objednávkách kupující uvede jméno a telefon kontaktní osoby, se kterou můžeme řešit případné nesrovnalosti v objednávce.
5. Vaše doručené objednávky se vyřizují (fakturují a expedují) ihned, což je důvodem k tomu, že není možné objednávky později měnit nebo doplňovat.
6. Aby nedocházelo ke zbytečným reklamacím, upozorňujeme odběratele, aby objednávali pouze na základě našeho kompletního aktuálního ceníku. Ceníky baterií a koupelnových doplňků nazvané „Výběr z naší nabídky“ jsou určeny pro Vaše zákazníky.
7. Neobjednávejte zboží přes naše obchodní zástupce. Nejrychlejší způsob je objednat zboží přímo.
8. Nepošílejte objednávky dvojnásob „pro jistotu“. Může se stát, že Vám bude zásilka expedována dvakrát.
9. Pokud některé zboží z Vaší objednávky není k dispozici, je pro nás standardní poslat objednávku bez chybějícího zboží a toto zboží je u nás v rezervaci. Ihned po naskladnění chybějícího zboží je zbytek objednávky expedován.
10. Odběratel je oprávněn vrátit chybně objednané zboží jen po domluvě s naším fakturačním oddělením. Zpětné odebrání je možné jen tehdy, když je zboží nepoužité a v originálně zabaleném stavu. Zboží, které nevedeme skladem a bylo objednáno speciálně pro Vás nemůže být vráceno zpět.
11. Zboží objednané v dopoledních hodinách se ve většině případů expeduje ve stejný den s předpokládanou dodací lhůtou 24 hodin. U zboží objednaného odpoledne je předpoklad doručení kupujícímu 48 hodin. Protože přepravu zajišťujeme externími přepravními službami, jsou dodací lhůty orientační a nikoli stoprocentně závazné.

PRAVIDLA VYŘIZOVÁNÍ REKLAMACÍ

1. Při vybírání jakéhokoliv výrobku dodávaného firmou Novaservis zvažte, které funkce od něj požadujete. To, že výrobek nevyhovuje Vaším pozdějším nárokům, není důvod k následné reklamaci.
2. Po převzetí zboží je odběratel povinen zkontrolovat množství, povrchovou úpravu a typ zboží. Případné nesrovnalosti je nutné oznámit dodavateli nejpozději do dvou dnů od obdržení zásilky. Pozdější reklamáce se neuznávají.
3. Pokud odběratel reklamuje záměnu typů nebo barevného provedení, případně kvalitu povrchové úpravy, je nezbytné zaslat toto zboží na adresu dodavatele, který až po doručení zásilky od odběratele pošle požadované zboží.
4. **Veškeré reklamáce týkající se dodávek, t.j. záměn barevných kombinací, typů a počtů, řeší pouze fakturační oddělení dodavatele.**
5. Dodavatel neodpovídá za závady a poškození způsobené nesprávným používáním, neodbornou manipulací nebo instalací, mechanickým poškozením způsobeným odběratelem, montážní firmou nebo konečným spotřebitelem.
6. Dodavatel neodpovídá za závady způsobené nedodržením podmínek uvedených v záručních listech a montážních návodech.
7. Dodavatel neodpovídá za závady vzniklé nečistotami ve vodovodním řádu nebo způsobené vodním kamenem.
8. Dodavatel dále neodpovídá za:
 - ucpání sprchových koncovek při zanedbání čištění sprchových otvorů
 - poškození mechaniky baterií v důsledku odstranění vstupních ochranných sítěk u nástěnných baterií
 - narušení povrchu baterií a koupelnových doplňků v důsledku používání jiných čistících prostředků, než je uvedeno v záručních listech
 - závady baterií způsobené horkou vodou o teplotě vyšší, než která je uvedena v záručním listu.
 - závady baterií způsobené tlakem vyšším, než který je uvedený v záručním listu.
9. Konečný spotřebitel může záruku uplatnit u subjektu, kde byl výrobek zakoupen.
10. Zboží poslané k reklamaci musí vždy obsahovat kromě podrobného popisu závady i řádně vyplněný záruční list včetně data prodeje, typu a barevné kombinace zboží a razítka prodejny. U reklamovaného zboží je nutno vždy uvést stav povrchu výrobku v době zaslání k dodavateli.
11. Veškeré zboží zaslání k reklamaci musí být bezpečně a správně zabaleno tak, aby během přepravy nedošlo k jeho poškození. Za vady vzniklé přepravou v důsledku nedostatečného obalu nese vinu odesílatel.
12. Dojde-li k poškození zboží při přepravě, vyřizuje reklamaci s přepravcem odesílatel.
13. Pracovník servisního střediska dodavatele musí okamžitě informovat odesílatele o skutečnosti, že zboží poslané k reklamaci bylo přijato s poškozenou povrchovou úpravou.
14. O tom, zda reklamáce bude vyřízena kladně nebo záporně rozhodují pracovníci servisního střediska dodavatele, kteří jsou povinni vždy spolu s reklamovaným zbožím poslat písemné vyjádření k reklamaci.
15. **Všechny technické dotazy je nutno řešit přímo s pracovníky servisního střediska dodavatele**
 - pro ČR na tel.: +420 548 428 013
 - pro SR na tel.: +421 911 473 193
16. **Veškeré reklamáce vodovodních baterií v ČR hláste přímo na CALL CENTRU dodavatele na tel.: +420 548 428 044, případně e-mailem na reklamáce@novaservis.cz**
17. Výrobky s odstranitelnou funkční závadou dodavatel nemění za nové zboží. V případě neodstranitelné funkční vady musí odběratel zaslat reklamovaný výrobek na servisní středisko dodavatele, kde bude po posouzení a uznání reklamáce vyměněn za nový. Pokud odběratel provede spotřebiteli výměnu vadného výrobku za nový bez konzultace se servisním střediskem dodavatele, činí toto na vlastní zodpovědnost a v případě odstranitelné závady nebude tento výrobek vyměněn dodavatelem za nový.

NOVASERVIS spol. s r.o.
Merhautova 208, 613 00, Brno
Česká republika

zapsaný v obchodním rejstříku
u Kraje. soudu v Brně, Rg. oddíl C,
vločka 71359

IČ: 29288690
DIČ: CZ 29288690

Bankovní spojení - ČR:

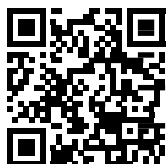
KB BRNO
č. ú. 43-9111500287/0100

Bankovní spojení - SK:

UniCredit Bank
IBAN: SK4311110000001382590003
SWIFT: UNCRSKBX

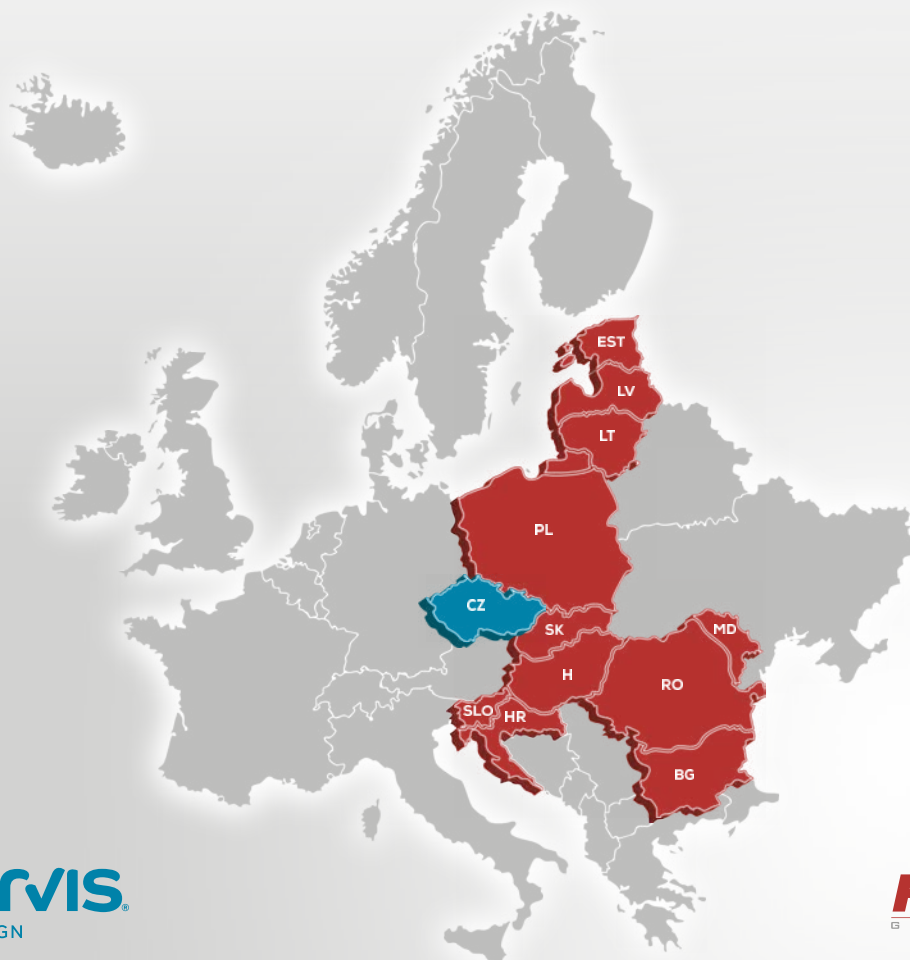
www.novaservis.cz

e-mail: novaservis@novaservis.cz



| | | |
|-----------------------------------|-----------------|-----------------------------|
| Spojovatelka - objednávky | Telefon | +420 548 428 011 |
| | Fax | +420 548 428 012 |
| | Email | objednavky@novaservis.cz |
| Fakturace | Telefon | +420 548 428 043 |
| | Provozní hodiny | Po - Pá: 7:00 - 17:00 hodin |
| Export | Telefon | +420 548 428 040 |
| | Fax | +420 548 428 041 |
| | Email | sales@novaservis.cz |
| Prodejna I, Merhautova 208, Brno | Telefon | +420 548 428 014 |
| | Provozní hodiny | Po - Pá: 8:00 - 18:00 hodin |
| Prodejna II, Družstevní 5, Znojmo | Telefon | +420 515 282 123 |
| | Provozní hodiny | Po-Čt: 9:00 - 17:00 |
| | | Pátek: 8:00 - 16:00 |
| Centrální sklad (Znojmo) | Telefon | +420 515 282 127 |
| Účtárna | Telefon | +420 548 428 022 |

| | | |
|-------------------------------|---|-----------------------------|
| Servis Česká republika | Telefon - technické dotazy | +420 548 428 013 |
| | Email - technické dotazy | servis@novaservis.cz |
| | Provozní hodiny | Po - Pá: 8:00 - 18:00 hodin |
| | Telefon - reklamace vodovodních baterií | +420 548 428 044 |
| | Email - reklamace | reklamace@novaservis.cz |
| | Fax - reklamace | + 420 548 428 042 |
| | Provozní hodiny | Po - Pá: 9:00 - 16:00 |
| Servis Slovenská republika | Telefon | +421 911 473 193 |
| | Fax | +421 346 585 046 |
| | Email | servissk@novaservis.cz |



REJSTŘÍK

| Zkratka - code | Rabat | Strana - page |
|----------------|-------|---------------|
| 0001,0 | A | 280 |
| 0006,0 | A | 280 |
| 0025,0 | A | 281 |
| 0027,0 | A | 281 |
| 0028,0 | A | 281 |
| 0029,0 | A | 281 |
| 0031,0 | A | 282 |
| 0033,0 | A | 282 |
| 0033,Y0 | A | 467 |
| 0035,0 | A | 283 |
| 0036,0 | A | 280 |
| 0038,0 | A | 282 |
| 0040,0 | A | 283 |
| 0040,00 | A | 465 |
| 0040,X | A | 467 |
| 0043,0 | A | 280 |
| 0053,0 | A | 283 |
| 0055,0 | A | 281 |
| 0056,0 | A | 280 |
| 0072,0 | A | 282 |
| 0101,0 | A | 288 |
| 0102,0 | A | 284 |
| 0103,0 | A | 288 |
| 0104,0 | A | 300 |
| 0105,0 | A | 300 |
| 0106,0 | A | 285 |
| 0106,XS | A | 465 |
| 0109,0 | A | 287 |
| 0110,0 | A | 286 |
| 0124,0 | A | 287 |
| 0125,0 | A | 287 |
| 0126,0 | A | 286 |
| 0127,0 | A | 286 |
| 0128,0 | A | 286 |
| 0129,0 | A | 288 |
| 0131,0 | A | 285 |
| 0133,0 | A | 290 |
| 0133,05 | A | 290 |
| 0133,SP05 | A | 466 |
| 0133,XS | A | 466 |
| 0133,Y0 | A | 467 |
| 0133,Y5 | A | 467 |
| 0135,0 | A | 291 |
| 0135,00 | A | 465 |
| 0135,X | A | 467 |
| 0136,0 | A | 284 |
| 0136,XS | A | 465 |
| 0138,0 | A | 285 |
| 0139,0 | A | 289 |
| 0140,0 | A | 291 |
| 0140,X | A | 467 |
| 0141,0 | A | 284 |
| 0144,0 | A | 284 |
| 0145,0 | A | 289 |
| 0146,0 | A | 288 |
| 0147,0 | A | 288 |
| 0148,0 | A | 284 |
| 0149,0 | A | 285 |
| 0151,0 | A | 286 |
| 0153,0 | A | 291 |
| 0153,X | A | 467 |
| 0155,0 | A | 290 |

| Zkratka - code | Rabat | Strana - page |
|----------------|-------|---------------|
| 0155,XS | A | 464 |
| 0155,Y0 | A | 465 |
| 0156,0 | A | 287 |
| 0157,0 | A | 285 |
| 0158,0 | A | 291 |
| 0158,X | A | 467 |
| 0172,0 | A | 289 |
| 0177,0 | A | 290 |
| 0181,0 | A | 287 |
| 0182,0 | A | 289 |
| 0183,0 | A | 289 |
| 0201,0 | A | 295 |
| 0202,0 | A | 292 |
| 0203,0 | A | 295 |
| 0204,0 | A | 300 |
| 0205,0 | A | 300 |
| 0206,0 | A | 293 |
| 0209,0 | A | 296 |
| 0210,0 | A | 294 |
| 0224,0 | A | 295 |
| 0225,0 | A | 295 |
| 0226,0 | A | 294 |
| 0227,0 | A | 294 |
| 0228,0 | A | 294 |
| 0229,0 | A | 296 |
| 0230,0 | A | 296 |
| 0231,0 | A | 293 |
| 0233,0 | A | 298 |
| 0233,05 | A | 298 |
| 0235,0 | A | 299 |
| 0235,00 | A | 465 |
| 0236,0 | A | 292 |
| 0238,0 | A | 293 |
| 0239,0 | A | 298 |
| 0240,0 | A | 299 |
| 0241,0 | A | 292 |
| 0243,0 | A | 297 |
| 0244,0 | A | 292 |
| 0245,0 | A | 296 |
| 0246,0 | A | 295 |
| 0247,0 | A | 297 |
| 0248,0 | A | 292 |
| 0249,0 | A | 293 |
| 0251,0 | A | 294 |
| 0253,0 | A | 299 |
| 0255,0 | A | 297 |
| 0256,0 | A | 296 |
| 0257,0 | A | 293 |
| 0258,0 | A | 299 |
| 0272,0 | A | 298 |
| 0277,0 | A | 297 |
| 0281,0 | A | 297 |
| 0282,0 | A | 299 |
| 0283,0 | A | 298 |
| 0836,XS | A | 465 |
| 0901,0 | A | 276 |
| 0906,0 | A | 276 |
| 0925,0 | A | 277 |
| 0927,0 | A | 277 |
| 0928,0 | A | 277 |
| 0931,0 | A | 278 |
| 0933,0 | A | 278 |

1

| Zkratka - code | Rabat | Strana - page |
|----------------|-------|---------------|
| 0933,Y0 | A | 467 |
| 0935,0 | A | 279 |
| 0936,0 | A | 276 |
| 0936,XS | A | 465 |
| 0938,0 | A | 278 |
| 0940,0 | A | 279 |
| 0940,00 | A | 465 |
| 0940,X | A | 467 |
| 0943,0 | A | 277 |
| 0953,0 | A | 279 |
| 0955,0 | A | 278 |
| 0955,XS | A | 464 |
| 0956,0 | A | 276 |
| 0957,0 | A | 276 |
| 0972,0 | A | 277 |
| 0983,0 | A | 278 |
| 100,0 | A | 177 |
| 100,0 | A | 460 |
| 101/100 | C | 412 |
| 101/120 | C | 412 |
| 101/150 | C | 412 |
| 101/180 | C | 412 |
| 101/20 | C | 412 |
| 101/210 | C | 412 |
| 101/30 | C | 412 |
| 101/40 | C | 412 |
| 101/50 | C | 412 |
| 101/60 | C | 412 |
| 101/80 | C | 412 |
| 103/100 | C | 412 |
| 103/120 | C | 412 |
| 103/150 | C | 412 |
| 103/180 | C | 412 |
| 103/20 | C | 412 |
| 103/210 | C | 412 |
| 103/30 | C | 412 |
| 103/40 | C | 412 |
| 103/50 | C | 412 |
| 103/60 | C | 412 |
| 103/80 | C | 412 |
| 104/100 | C | 412 |
| 104/120 | C | 412 |
| 104/150 | C | 412 |
| 104/180 | C | 412 |
| 104/20 | C | 412 |
| 104/210 | C | 412 |
| 104/30 | C | 412 |
| 104/40 | C | 412 |
| 104/50 | C | 412 |
| 104/60 | C | 412 |
| 104/80 | C | 412 |
| 111/100 | C | 412 |
| 111/120 | C | 412 |
| 111/150 | C | 412 |
| 111/180 | C | 412 |
| 111/20 | C | 412 |
| 111/210 | C | 412 |
| 111/30 | C | 412 |
| 111/40 | C | 412 |
| 111/50 | C | 412 |
| 111/60 | C | 412 |
| 111/80 | C | 412 |

| Zkratka - code | Rabat | Strana - page |
|----------------|-------|---------------|
| 112/100 | C | 412 |
| 112/30 | C | 412 |
| 112/40 | C | 412 |
| 112/50 | C | 412 |
| 112/60 | C | 412 |
| 112/80 | C | 412 |
| 113/100 | C | 412 |
| 113/30 | C | 412 |
| 113/40 | C | 412 |
| 113/50 | C | 412 |
| 113/60 | C | 412 |
| 113/80 | C | 412 |
| 114/100 | C | 412 |
| 114/120 | C | 412 |
| 114/150 | C | 412 |
| 114/180 | C | 412 |
| 114/20 | C | 412 |
| 114/210 | C | 412 |
| 114/30 | C | 412 |
| 114/40 | C | 412 |
| 114/50 | C | 412 |
| 114/60 | C | 412 |
| 114/80 | C | 412 |
| 12001,0 | B | 168 |
| 12017,0 | B | 168 |
| 12020,0 | B | 169 |
| 12020/1,0 | B | 169 |
| 12045,0 | B | 169 |
| 12045/1,0 | B | 169 |
| 12045EX,0 | B | 169 |
| 12050,0 | B | 171 |
| 12050R,0 | B | 171 |
| 12060,0 | B | 170 |
| 12060/1,0 | B | 170 |
| 12081,0 | B | 170 |
| 12141,0 | B | 172 |
| 12144/10,0 | B | 172 |
| 12144/20,0 | B | 172 |
| 12151,0 | B | 172 |
| 12181,0 | B | 170 |
| 12200,0 | B | 172 |
| 12501CS,0 | B | 171 |
| 126/30 | C | 413 |
| 126/40 | C | 413 |
| 126/50 | C | 413 |
| 126/80 | C | 413 |
| 12601,0 | B | 168 |
| 12611,0 | B | 168 |
| 12631,0 | B | 168 |
| 127/30 | C | 413 |
| 127/40 | C | 413 |
| 127/50 | C | 413 |
| 127/80 | C | 413 |
| 12713,0 | B | 170 |
| 12781,0 | B | 171 |
| 130/35 | C | 413 |
| 130/50 | C | 413 |
| 130/60 | C | 413 |
| 131/50 | C | 413 |
| 131/70 | C | 413 |
| 150EDGE,0 | A | 452 |
| 150F,0 | A | 452 |

2

| Zkratka - code | Rabat | Strana - page |
|----------------|-------|---------------|
| 150MT,0 | A | 452 |
| 19,0 | A | 418 |
| 20,0 | C | 418 |
| 21,0 | C | 418 |
| 2520/1,0 | A | 180 |
| 2560/1,0 | A | 180 |
| 2564/1,0 | A | 180 |
| 2601,0 | A | 181 |
| 2611,0 | A | 181 |
| 2613,0 | A | 181 |
| 2620/1,0 | A | 181 |
| 2650,0 | A | 182 |
| 2650R,0 | A | 182 |
| 2650RX,0 | A | 182 |
| 2651,0 | A | 182 |
| 2660/1,0 | A | 183 |
| 2661/1,0 | A | 182 |
| 2664/1,0 | A | 183 |
| 2670,0 | A | 181 |
| 2750R,0 | A | 188 |
| 2760/1,0 | A | 188 |
| 2762/1,0 | A | 188 |
| 2820/1,0 | A | 186 |
| 2850R,0 | A | 186 |
| 2860/1,0 | A | 186 |
| 2862/1,0 | A | 186 |
| 31001,0 | A | 164 |
| 31011,0 | A | 164 |
| 31020,0 | A | 164 |
| 31020/1,0 | A | 164 |
| 31045,0 | A | 165 |
| 31045/1,0 | A | 165 |
| 31050,0 | A | 165 |
| 31050R,0 | A | 165 |
| 31060,0 | A | 165 |
| 31060/1,0 | A | 165 |
| 31200,0 | A | 164 |
| 32001,0 | A | 106 |
| 32001/1,0 | A | 106 |
| 32002,0 | A | 106 |
| 32011,0 | A | 106 |
| 32020/1,0 | A | 106 |
| 32050,0 | A | 107 |
| 32050R,0 | A | 107 |
| 32060/1,0 | A | 106 |
| 32481,0 | A | 107 |
| 32501,0 | A | 106 |
| 32713,0 | A | 107 |
| 32714,0 | A | 107 |
| 33,0 | A | 414 |
| 34,0 | A | 414 |
| 35,0 | A | 415 |
| 35001,0 | A | 110 |
| 35001/1,0 | A | 110 |
| 35002,0 | A | 110 |
| 35011,0 | A | 110 |
| 35020/1,0 | A | 110 |
| 35050,0 | A | 111 |
| 35050R,0 | A | 111 |
| 35060/1,0 | A | 110 |
| 35481,0 | A | 111 |
| 35713,0 | A | 111 |

2

3

| Zkratka - code | Rabat | Strana - page |
|----------------|-------|---------------|
| 36,0 | A | 415 |
| 36001,0 | A | 112 |
| 36001/1,0 | A | 112 |
| 36011,0 | A | 112 |
| 36020/1,0 | A | 112 |
| 36050,0 | A | 114 |
| 36050R,0 | A | 114 |
| 36061/1,0 | A | 112 |
| 36062/1,0 | A | 112 |
| 36713,0 | A | 113 |
| 36713,GRB | A | 113 |
| 36713,GRS | A | 113 |
| 36714,0 | A | 114 |
| 37,0 | A | 415 |
| 37001,0 | A | 116 |
| 37001/1,0 | A | 116 |
| 37011,0 | A | 116 |
| 37020/1,0 | A | 116 |
| 37050,0 | A | 117 |
| 37050R,0 | A | 117 |
| 37061/1,0 | A | 116 |
| 37713,0 | A | 116 |
| 38,0 | A | 415 |
| 38001,0 | B | 120 |
| 38001/1,0 | B | 120 |
| 38001/1,1 | B | 123 |
| 38003,0 | B | 120 |
| 38003,1 | B | 123 |
| 38011,0 | B | 120 |
| 38011,1 | B | 123 |
| 38020/1,0 | B | 120 |
| 38020/1,1 | B | 123 |
| 38050,0 | B | 122 |
| 38050,1 | B | 124 |
| 38050R,0 | B | 122 |
| 38050R,1 | B | 124 |
| 38061/1,0 | B | 121 |
| 38061/1,1 | B | 124 |
| 38062/1,0 | B | 121 |
| 38062/1,1 | B | 124 |
| 38200,0 | B | 120 |
| 38200,1 | B | 123 |
| 38481,0 | B | 121 |
| 38501/1,0 | B | 120 |
| 38501/1,1 | B | 123 |
| 38503,0 | B | 120 |
| 38503,1 | B | 123 |
| 38713,0 | B | 121 |
| 38714,0 | B | 121 |
| 38714,1 | B | 124 |
| 39,0 | B | 414 |
| 39001,0 | B | 126 |
| 39001/1,0 | B | 126 |
| 39003,0 | B | 126 |
| 39011,0 | B | 126 |
| 39020/1,0 | B | 126 |
| 39050,0 | B | 127 |
| 39050R,0 | B | 127 |
| 39061/1,0 | B | 126 |
| 39481,0 | B | 127 |
| 39713,0 | B | 126 |
| 40,0 | B | 414 |

4

| Zkratka - code | Rabat | Strana - page |
|----------------|-------|---------------|
| 40001,0 | B | 132 |
| 40001/1,0 | B | 132 |
| 40003,0 | B | 132 |
| 40011,0 | B | 132 |
| 40020/1,0 | B | 132 |
| 40050,0 | B | 133 |
| 40050R,0 | B | 133 |
| 40061/1,0 | B | 132 |
| 40062/1,0 | B | 132 |
| 40481,0 | B | 133 |
| 40713,0 | B | 133 |
| 410,P | C | 419 |
| 41001,0 | B | 134 |
| 41001/1,0 | B | 134 |
| 41011,0 | B | 134 |
| 41020/1,0 | B | 134 |
| 41022/1,0 | B | 134 |
| 41061/1,0 | B | 134 |
| 411,P | C | 419 |
| 41713,0 | B | 135 |
| 420,P | C | 418 |
| 42001/1,0 | B | 128 |
| 42003,0 | B | 128 |
| 42011,0 | B | 128 |
| 42020/1,0 | B | 128 |
| 42023/1,0 | B | 128 |
| 42050R,0 | B | 129 |
| 42061/1,0 | B | 128 |
| 42096,0 | B | 129 |
| 422,PP | C | 419 |
| 42713,0 | B | 129 |
| 430,P | C | 418 |
| 431,P | C | 419 |
| 432,PP | C | 419 |
| 437,P | C | 421 |
| 439,P | C | 421 |
| 440,P | C | 420 |
| 44001,0 | A | 162 |
| 44001/1,0 | A | 162 |
| 44011,0 | A | 162 |
| 44020/1,0 | A | 162 |
| 44050,0 | A | 163 |
| 44050R,0 | A | 163 |
| 44061/1,0 | A | 162 |
| 44062/1,0 | A | 162 |
| 441,P | C | 420 |
| 442,PP | C | 420 |
| 443,PP | C | 420 |
| 446,P | C | 421 |
| 447,P | C | 421 |
| 449,P | C | 421 |
| 450,0 | C | 422 |
| 450/1200,0 | B | 234 |
| 450/1200,1 | B | 232 |
| 450/1200/R,0 | B | 234 |
| 450/1200/R,1 | B | 232 |
| 450/1600,0 | B | 234 |
| 450/1600,1 | B | 232 |
| 450/1600/R,0 | B | 234 |
| 450/1600/R,1 | B | 232 |
| 450/1800,1 | B | 232 |
| 450/1800/R,1 | B | 232 |

| Zkratka - code | Rabat | Strana - page |
|----------------|-------|---------------|
| 450/900,1 | B | 232 |
| 450/900/R,1 | B | 232 |
| 451,0 | C | 422 |
| 457/10Y | C | 387 |
| 457/11Y | C | 387 |
| 457/12Y | C | 387 |
| 457/2Y | C | 387 |
| 457/3Y | C | 387 |
| 457/4Y | C | 387 |
| 457/5Y | C | 387 |
| 457/6Y | C | 387 |
| 457/7Y | C | 387 |
| 457/8Y | C | 387 |
| 457/9Y | C | 387 |
| 460,0 | C | 422 |
| 465,0 | C | 422 |
| 470,P | C | 423 |
| 475,P | C | 423 |
| 480,P | C | 422 |
| 486,0 | C | 424 |
| 488,0 | C | 424 |
| 489,0 | C | 424 |
| 490,P | C | 423 |
| 495,P | C | 423 |
| 497,P | C | 423 |
| 50001,0 | B | 24 |
| 50001/1,0 | B | 24 |
| 50003,0 | B | 24 |
| 50011,0 | B | 24 |
| 50015,0 | B | 24 |
| 50020,0 | B | 24 |
| 50020/1,0 | B | 25 |
| 50045,0 | B | 27 |
| 50046,0 | B | 27 |
| 50047,0 | B | 27 |
| 50050,0 | B | 25 |
| 50050R,0 | B | 25 |
| 50060,0 | B | 25 |
| 50060/1,0 | B | 25 |
| 50070,0 | B | 26 |
| 50070/A,0 | B | 26 |
| 50081,0 | B | 26 |
| 50091,0 | B | 26 |
| 50096,0 | B | 26 |
| 50501,0 | B | 27 |
| 50713,0 | B | 27 |
| 5081,0 | B | 167 |
| 5113,0 | B | 167 |
| 55001,0 | B | 8 |
| 55001,1 | A | 8 |
| 55001,9 | A | 8 |
| 55001/1,0 | B | 8 |
| 55001/1,1 | A | 8 |
| 55001/1,9 | A | 8 |
| 55001/L,0 | B | 8 |
| 55001L,0 | B | 8 |
| 55005/1,0 | B | 8 |
| 55011,0 | B | 8 |
| 55011,1 | A | 8 |
| 55011,9 | A | 8 |
| 55013,0 | B | 19 |
| 55013,1 | A | 19 |

5

5

| Zkratka - code | Rabat | Strana - page |
|----------------|-------|---------------|
| 55013,9 | A | 19 |
| 55014,0 | B | 19 |
| 55014,1 | A | 19 |
| 55014,9 | A | 19 |
| 55016,0 | B | 19 |
| 55020,0 | B | 9 |
| 55020,1 | A | 9 |
| 55020,9 | A | 9 |
| 55020/1,0 | B | 9 |
| 55020/1,1 | A | 9 |
| 55020/1,9 | A | 9 |
| 55024,0 | B | 9 |
| 55024,1 | A | 9 |
| 55024,9 | A | 9 |
| 55024/1,0 | B | 9 |
| 55024/1,1 | A | 9 |
| 55024/1,9 | A | 9 |
| 55030,0 | B | 13 |
| 55031,0 | B | 13 |
| 55032,0 | B | 17 |
| 55032/1,0 | B | 17 |
| 55033,0 | B | 17 |
| 55033/1,0 | B | 17 |
| 55034,0 | B | 13 |
| 55035,0 | B | 14 |
| 55036,0 | B | 17 |
| 55036/1,0 | B | 18 |
| 55037,0 | B | 18 |
| 55037/1,0 | B | 18 |
| 55045,0 | B | 20 |
| 55046,0 | B | 20 |
| 55047,0 | B | 20 |
| 55049,0 | B | 20 |
| 55050,0 | B | 10 |
| 55050,9 | A | 10 |
| 55050R,0 | B | 10 |
| 55060,0 | B | 10 |
| 55060,1 | A | 10 |
| 55060,9 | A | 10 |
| 55060/1,0 | B | 10 |
| 55060/1,1 | A | 10 |
| 55060/1,9 | A | 10 |
| 55061,0 | B | 11 |
| 55061,9 | A | 11 |
| 55061/1,0 | B | 11 |
| 55061/1,9 | A | 11 |
| 55062/1,0 | B | 11 |
| 55064,0 | B | 10 |
| 55064,1 | A | 10 |
| 55064,9 | A | 10 |
| 55064/1,0 | B | 11 |
| 55064/1,1 | A | 11 |
| 55064/1,9 | A | 11 |
| 55065,0 | B | 12 |
| 55065,9 | A | 12 |
| 55065/1,0 | B | 12 |
| 55065/1,9 | A | 12 |
| 55066/1,0 | B | 11 |
| 55070,0 | B | 12 |
| 55070,1 | A | 12 |
| 55070,9 | A | 12 |
| 55070/1,0 | B | 15 |

| Zkratka - code | Rabat | Strana - page |
|----------------|-------|---------------|
| 55070/T,0 | B | 13 |
| 55070/T,1 | A | 13 |
| 55070L,0 | B | 12 |
| 55070L/T,0 | B | 13 |
| 55071,0 | B | 15 |
| 55071/1,0 | B | 15 |
| 55072,0 | B | 16 |
| 55072/1,0 | B | 16 |
| 55073,0 | B | 16 |
| 55073/1,0 | B | 16 |
| 55074,0 | B | 12 |
| 55074,1 | A | 12 |
| 55074,9 | A | 12 |
| 55074/1,0 | B | 15 |
| 55074/T,0 | B | 13 |
| 55074/T,1 | A | 13 |
| 55074L,0 | B | 12 |
| 55074L/T,0 | B | 13 |
| 55075,0 | B | 15 |
| 55075/1,0 | B | 16 |
| 55076,0 | B | 14 |
| 55076,1 | A | 14 |
| 55076,9 | A | 14 |
| 55077,0 | B | 14 |
| 55077,1 | A | 14 |
| 55077,9 | A | 14 |
| 55078,0 | B | 14 |
| 55079,0 | B | 14 |
| 55081,0 | B | 18 |
| 55081,1 | A | 18 |
| 55081,9 | A | 18 |
| 55091,0 | B | 18 |
| 55091,1 | A | 18 |
| 55091,9 | A | 18 |
| 55091L,0 | B | 18 |
| 55092,0 | B | 19 |
| 55096,0 | B | 9 |
| 55096,0 | B | 19 |
| 55096,1 | A | 9 |
| 55096,1 | A | 19 |
| 55096,9 | A | 9 |
| 55096,9 | A | 19 |
| 55096L,0 | B | 9 |
| 55096L,0 | B | 19 |
| 55097,0 | B | 19 |
| 55101,0 | B | 8 |
| 55101/1,0 | B | 8 |
| 55105/1,0 | B | 8 |
| 55111,0 | B | 8 |
| 55113,0 | B | 19 |
| 55114,0 | B | 19 |
| 55120,0 | B | 9 |
| 55120/1,0 | B | 9 |
| 55124,0 | B | 9 |
| 55124/1,0 | B | 9 |
| 55130,0 | B | 13 |
| 55131,0 | B | 13 |
| 55134,0 | B | 13 |
| 55135,0 | B | 14 |
| 55136,0 | B | 17 |
| 55136/1,0 | B | 18 |
| 55137,0 | B | 18 |

| Zkratka - code | Rabat | Strana - page |
|----------------|-------|---------------|
| 55137/1,0 | B | 18 |
| 55160,0 | B | 10 |
| 55160/1,0 | B | 10 |
| 55161,0 | B | 11 |
| 55161/1,0 | B | 11 |
| 55164,0 | B | 10 |
| 55164/1,0 | B | 11 |
| 55165,0 | B | 12 |
| 55165/1,0 | B | 12 |
| 55170,0 | B | 12 |
| 55170/T,0 | B | 13 |
| 55171,0 | B | 15 |
| 55171/1,0 | B | 15 |
| 55172,0 | B | 16 |
| 55172/1,0 | B | 16 |
| 55173,0 | B | 16 |
| 55173/1,0 | B | 16 |
| 55174,0 | B | 12 |
| 55174/T,0 | B | 13 |
| 55175,0 | B | 15 |
| 55175/1,0 | B | 16 |
| 55176,0 | B | 14 |
| 55177,0 | B | 14 |
| 55178,0 | B | 14 |
| 55179,0 | B | 14 |
| 55181,0 | B | 18 |
| 55191,0 | B | 18 |
| 55196,0 | B | 9 |
| 55196,0 | B | 19 |
| 56001,0 | B | 24 |
| 56001/1,0 | B | 24 |
| 56003,0 | B | 24 |
| 56011,0 | B | 24 |
| 56015,0 | B | 24 |
| 56020,0 | B | 24 |
| 56020/1,0 | B | 25 |
| 56045,0 | B | 27 |
| 56050,0 | B | 25 |
| 56050R,0 | B | 25 |
| 56060,0 | B | 25 |
| 56060/1,0 | B | 25 |
| 56070,0 | B | 26 |
| 56070/A,0 | B | 26 |
| 56081,0 | B | 26 |
| 56091,0 | B | 26 |
| 56096,0 | B | 26 |
| 56345,0 | B | 28 |
| 56501,0 | B | 27 |
| 56713,0 | B | 27 |
| 57001,0 | B | 30 |
| 57001/1,0 | B | 30 |
| 57002,0 | B | 30 |
| 57002/1,0 | B | 30 |
| 57002/1,1 | B | 30 |
| 57002/1,1 | B | 39 |
| 57011,0 | B | 30 |
| 57014,0 | B | 36 |
| 57016,0 | B | 36 |
| 57020,0 | B | 31 |
| 57020/1,0 | B | 31 |
| 57020/1,1 | B | 31 |
| 57020/1,1 | B | 39 |

6

| Zkratka - code | Rabat | Strana - page |
|----------------|-------|---------------|
| 57024,0 | B | 31 |
| 57024/1,0 | B | 31 |
| 57037,0 | B | 34 |
| 57037/1,0 | B | 34 |
| 57045,0 | B | 40 |
| 57046,0 | B | 40 |
| 57047,0 | B | 40 |
| 57049,0 | B | 41 |
| 57050,0 | B | 34 |
| 57050R,0 | B | 34 |
| 57060,0 | B | 32 |
| 57060/1,0 | B | 33 |
| 57060/1,1 | B | 33 |
| 57060/1,1 | B | 39 |
| 57062/1,0 | B | 33 |
| 57065,0 | B | 33 |
| 57065/1,0 | B | 34 |
| 57070,0 | B | 35 |
| 57070/1,0 | B | 35 |
| 57074,0 | B | 35 |
| 57074/1,0 | B | 35 |
| 57081,0 | B | 36 |
| 57081,GRB | B | 36 |
| 57081,GRS | B | 36 |
| 57091,0 | B | 37 |
| 57091,1 | B | 37 |
| 57091,1 | B | 39 |
| 57091,GRB | B | 37 |
| 57091,GRS | B | 37 |
| 57096,0 | B | 37 |
| 57096,1 | B | 37 |
| 57096,1 | B | 39 |
| 57115,0 | B | 37 |
| 57200,0 | B | 32 |
| 57201,0 | B | 32 |
| 57211,0 | B | 31 |
| 57220,0 | B | 32 |
| 57221,0 | B | 32 |
| 57345,0 | B | 40 |
| 57920/1,0 | B | 41 |
| 57921/1,0 | B | 41 |
| 57960/1,0 | B | 41 |
| 57961/1,0 | B | 41 |
| 57962/1,0 | B | 42 |
| 57963/1,0 | B | 42 |
| 600/1200,0 | B | 234 |
| 600/1200,1 | B | 232 |
| 600/1200/R,0 | B | 234 |
| 600/1200/R,1 | B | 232 |
| 600/1600,0 | B | 234 |
| 600/1600,1 | B | 232 |
| 600/1600/R,0 | B | 234 |
| 600/1600/R,1 | B | 232 |
| 600/1800,0 | B | 234 |
| 600/1800,1 | B | 232 |
| 600/1800/R,0 | B | 234 |
| 600/1800/R,1 | B | 232 |
| 600/900,1 | B | 232 |
| 600/900/R,1 | B | 232 |
| 6001,0 | A | 237 |
| 6002,0 | A | 237 |
| 6008,0 | A | 241 |

| Zkratka - code | Rabat | Strana - page |
|----------------|-------|---------------|
| 6009,0 | A | 240 |
| 6033,0 | A | 244 |
| 6035,0 | A | 241 |
| 6043,0 | A | 240 |
| 6048,0 | A | 240 |
| 6049,0 | A | 240 |
| 6056,0 | A | 240 |
| 6064,0 | A | 241 |
| 6065,0 | A | 241 |
| 6066,0 | A | 242 |
| 6067,0 | A | 242 |
| 6068,0 | A | 242 |
| 6070,0 | A | 244 |
| 6071,0 | A | 243 |
| 6072,0 | A | 243 |
| 6073,0 | A | 244 |
| 6074,0 | A | 244 |
| 6075,0 | A | 244 |
| 6077,0 | A | 242 |
| 6078,0 | A | 243 |
| 6079,0 | A | 241 |
| 6080,0 | A | 242 |
| 6085,0 | A | 243 |
| 6100,L | A | 254 |
| 6100,L | A | 290 |
| 6101,0 | A | 250 |
| 6102,0 | A | 245 |
| 6103,0 | A | 250 |
| 6106,0 | A | 246 |
| 6106,XS | A | 465 |
| 6109,0 | A | 250 |
| 6110,0 | A | 247 |
| 6111,0 | A | 255 |
| 6112,0 | A | 251 |
| 6114,0 | A | 248 |
| 6119,0 | A | 210 |
| 6119,0 | A | 253 |
| 6124,0 | A | 249 |
| 6125,0 | A | 249 |
| 6126,0 | A | 248 |
| 6127,0 | A | 248 |
| 6128,0 | A | 248 |
| 6129,0 | A | 251 |
| 6130,0 | A | 250 |
| 6131,0 | A | 247 |
| 6132,0 | A | 249 |
| 6133,0 | A | 253 |
| 6133,P | A | 466 |
| 6133,SP | A | 466 |
| 6133,XS | A | 466 |
| 6133,Y0 | A | 467 |
| 6134,0 | A | 246 |
| 6135,00 | A | 465 |
| 6136,0 | A | 245 |
| 6136,XS | A | 465 |
| 6138,0 | A | 247 |
| 6139,0 | A | 210 |
| 6139,0 | A | 253 |
| 6141,0 | A | 245 |
| 6141,X | A | 464 |
| 6142,0 | A | 247 |
| 6143,0 | A | 251 |

| Zkratka - code | Rabat | Strana - page |
|----------------|-------|---------------|
| 6144,0 | A | 245 |
| 6145,0 | A | 251 |
| 6146,0 | A | 251 |
| 6148,0 | A | 245 |
| 6149,0 | A | 246 |
| 6150,0 | A | 252 |
| 6150,XS | A | 464 |
| 6151,0 | A | 253 |
| 6152,0 | A | 256 |
| 6153,0 | A | 256 |
| 6155,0 | A | 252 |
| 6156,0 | A | 250 |
| 6157,0 | A | 247 |
| 6158,0 | A | 256 |
| 6159,0 | A | 253 |
| 6159,SP | A | 466 |
| 6160,0 | A | 309 |
| 6161,0 | A | 309 |
| 6162,0 | A | 309 |
| 6164,0 | A | 249 |
| 6165,0 | A | 249 |
| 6169,0 | A | 253 |
| 6172,0 | A | 254 |
| 6173,0 | A | 246 |
| 6174,0 | A | 246 |
| 6175,0 | A | 256 |
| 6176,0 | A | 256 |
| 6177,0 | A | 252 |
| 6178,0 | A | 252 |
| 6180,0 | A | 248 |
| 6183,0 | A | 254 |
| 6201,0 | A | 258 |
| 6202,0 | A | 261 |
| 6206,0 | A | 260 |
| 6206,XS | A | 465 |
| 6210,0 | A | 260 |
| 6225,0 | A | 258 |
| 6225/1,0 | A | 236 |
| 6226,0 | A | 258 |
| 6226/1,0 | A | 236 |
| 6227,0 | A | 258 |
| 6227/1,0 | A | 236 |
| 6228,0 | A | 258 |
| 6229,0 | A | 259 |
| 6230,0 | A | 259 |
| 6230/1,0 | A | 237 |
| 6231,0 | A | 260 |
| 6233,0 | A | 259 |
| 6233,XS | A | 466 |
| 6233,Y0 | A | 467 |
| 6235,0 | A | 262 |
| 6235,00 | A | 465 |
| 6235,0S | A | 262 |
| 6235,X | A | 467 |
| 6235,XS | A | 467 |
| 6236,0 | A | 260 |
| 6236,XS | A | 465 |
| 6238,0 | A | 260 |
| 6240,0 | A | 262 |
| 6240,0S | A | 262 |
| 6240,X | A | 467 |
| 6240,XS | A | 467 |

| Zkratka - code | Rabat | Strana - page |
|----------------|-------|---------------|
| 6241,0 | A | 261 |
| 6243,0 | A | 259 |
| 6244,0 | A | 261 |
| 6253,0 | A | 262 |
| 6255,0 | A | 261 |
| 6255,XS | A | 464 |
| 6256,0 | A | 259 |
| 6256/1,0 | A | 237 |
| 6258,0 | A | 262 |
| 62753,X | A | 467 |
| 6281,0 | A | 259 |
| 6282,0 | A | 261 |
| 6301,0 | A | 266 |
| 6302,0 | A | 264 |
| 6306,0 | A | 266 |
| 6309,0 | A | 267 |
| 6311,0 | A | 269 |
| 6311,X | A | 254 |
| 6311,X | A | 268 |
| 6319,0 | A | 211 |
| 6319,0 | A | 268 |
| 6326,0 | A | 265 |
| 6327,0 | A | 265 |
| 6328,0 | A | 265 |
| 6329,0 | A | 267 |
| 6331,0 | A | 267 |
| 6333,0 | A | 268 |
| 6334,0 | A | 266 |
| 6335,0 | A | 270 |
| 6335,00 | A | 465 |
| 6335,09 | A | 465 |
| 6335,X | A | 467 |
| 6336,0 | A | 264 |
| 6338,0 | A | 267 |
| 6339,0 | A | 210 |
| 6339,0 | A | 268 |
| 6340,0 | A | 270 |
| 6340,X | A | 467 |
| 6341,0 | A | 264 |
| 6344,0 | A | 266 |
| 6348,0 | A | 264 |
| 6352,0 | A | 270 |
| 6352,X | A | 467 |
| 6353,0 | A | 270 |
| 6353,X | A | 467 |
| 6355,0 | A | 264 |
| 6355,XS | A | 464 |
| 6355,Y0 | A | 465 |
| 6355,Y9 | A | 465 |
| 6356,0 | A | 267 |
| 6357,0 | A | 266 |
| 6358,0 | A | 270 |
| 6358,X | A | 467 |
| 6372,0 | A | 265 |
| 6383,0 | A | 268 |
| 6406,0 | A | 271 |
| 6406,5 | A | 271 |
| 6406/1,0 | A | 271 |
| 6406/1,5 | A | 271 |
| 6425,0 | A | 273 |
| 6427,0 | A | 273 |
| 6428,0 | A | 273 |

| Zkratka - code | Rabat | Strana - page |
|----------------|-------|---------------|
| 6429,0 | A | 274 |
| 6430,0 | A | 273 |
| 6431,0 | A | 272 |
| 6433,0 | A | 272 |
| 6433,5 | A | 272 |
| 6433,XS | A | 466 |
| 6433,Y0 | A | 467 |
| 6433/1,0 | A | 272 |
| 6433/1,5 | A | 272 |
| 6435,0 | A | 275 |
| 6435,X | A | 467 |
| 6436,0 | A | 271 |
| 6436,5 | A | 271 |
| 6436/1,0 | A | 271 |
| 6436/1,5 | A | 271 |
| 6440,0 | A | 275 |
| 6440,X | A | 467 |
| 6443,0 | A | 274 |
| 6450,0 | A | 271 |
| 6450,5 | A | 271 |
| 6450,XS | A | 464 |
| 6450/1,0 | A | 272 |
| 6450/1,5 | A | 272 |
| 6451,0 | A | 273 |
| 6453,0 | A | 275 |
| 6458,0 | A | 275 |
| 6472,0 | A | 272 |
| 65535,1 | A | 319 |
| 65538,1 | A | 317 |
| 65540,1 | A | 319 |
| 65543,4 | A | 318 |
| 65548,4 | A | 318 |
| 65556,4 | A | 318 |
| 65564,4 | A | 316 |
| 65566,1 | A | 322 |
| 65568,4 | A | 316 |
| 65574,1 | A | 319 |
| 65575,4 | A | 316 |
| 65577,4 | A | 317 |
| 65578,4 | A | 317 |
| 65579,4 | A | 316 |
| 65580,1 | A | 318 |
| 65581,1 | A | 319 |
| 65582,1 | A | 319 |
| 65585,4 | A | 316 |
| 65586,4 | A | 227 |
| 65586,4 | A | 318 |
| 66301,0 | A | 323 |
| 66306,0 | A | 323 |
| 66306,XS | A | 465 |
| 66310,0 | A | 325 |
| 66324,0 | A | 324 |
| 66325,0 | A | 324 |
| 66327,0 | A | 324 |
| 66328,0 | A | 324 |
| 66331,0 | A | 325 |
| 66333,0 | A | 325 |
| 66333,P | A | 466 |
| 66333,XS | A | 466 |
| 66336,0 | A | 323 |
| 66336,XS | A | 465 |
| 66348,0 | A | 323 |

Zkratka - code Rabat Strana - page

6

| | | |
|-----------|---|-----|
| 66353,0 | A | 325 |
| 66355,0 | A | 325 |
| 66355,XS | A | 464 |
| 66355,Y0 | A | 465 |
| 66356,0 | A | 324 |
| 66357,0 | A | 323 |
| 66406,0 | B | 326 |
| 66409,0 | B | 326 |
| 66410,0 | B | 329 |
| 66424,0 | B | 327 |
| 66425,0 | B | 327 |
| 66427,0 | B | 327 |
| 66428,0 | B | 327 |
| 66429,0 | B | 327 |
| 66431,0 | B | 328 |
| 66433,0 | B | 329 |
| 66436,0 | B | 326 |
| 66448,0 | B | 326 |
| 66450,0 | B | 328 |
| 66450,P | A | 465 |
| 66450,XS | A | 464 |
| 66451,0 | B | 328 |
| 66453,0 | B | 328 |
| 66455,0 | B | 328 |
| 66457,0 | B | 326 |
| 66501,0 | B | 330 |
| 66506,0 | B | 330 |
| 66509,0 | B | 330 |
| 66527,0 | B | 331 |
| 66528,0 | B | 331 |
| 66529,0 | B | 331 |
| 66531,0 | B | 332 |
| 66533,0 | B | 332 |
| 66536,0 | B | 330 |
| 66538,0 | B | 332 |
| 66550,0 | B | 332 |
| 66551,0 | B | 331 |
| 66553,0 | B | 331 |
| 66555,0 | B | 332 |
| 66557,0 | B | 330 |
| 66606,0 | A | 333 |
| 66609,0 | A | 333 |
| 66610,0 | A | 335 |
| 66624,0 | A | 334 |
| 66625,0 | A | 334 |
| 66627,0 | A | 334 |
| 66628,0 | A | 334 |
| 66633,0 | A | 335 |
| 66636,0 | A | 333 |
| 66648,0 | A | 333 |
| 66651,0 | A | 334 |
| 66653,0 | A | 335 |
| 66655,0 | A | 333 |
| 67761500Y | C | 392 |
| 67841612Y | C | 392 |
| 67861612Y | C | 392 |
| 6788,0 | A | 310 |
| 6803,0 | A | 337 |
| 6806,0 | A | 337 |
| 6806,X | A | 465 |
| 6825,0 | A | 338 |
| 6828,0 | A | 338 |

Zkratka - code Rabat Strana - page

| | | |
|----------|---|-----|
| 6833,0 | A | 339 |
| 6833,P | A | 466 |
| 6833,Y0 | A | 467 |
| 6836,0 | A | 337 |
| 6836,X | A | 465 |
| 6838,0 | A | 338 |
| 6845,0 | A | 309 |
| 6848,0 | A | 337 |
| 6853,0 | A | 339 |
| 6853,X | A | 467 |
| 6855,0 | A | 338 |
| 6855,P | A | 465 |
| 6855,X | A | 464 |
| 6856,0 | A | 338 |
| 6857,0 | A | 337 |
| 6868,0 | A | 309 |
| 6871,X | A | 467 |
| 6873,0 | A | 339 |
| 6873,X | A | 467 |
| 6901,0 | A | 340 |
| 69037,0 | A | 377 |
| 6906,0 | A | 340 |
| 69081,1 | A | 313 |
| 69082,1 | A | 311 |
| 69083,1 | A | 311 |
| 69084,1 | A | 311 |
| 69085,1 | A | 311 |
| 69086,P | A | 311 |
| 69087,1 | A | 312 |
| 69088,4 | A | 312 |
| 69089,4 | A | 313 |
| 69090,1 | A | 312 |
| 69091,1 | A | 312 |
| 69092,1 | A | 312 |
| 69093,1 | A | 313 |
| 69094,1 | A | 313 |
| 6924,0 | A | 341 |
| 6927,0 | A | 341 |
| 6933,0 | A | 342 |
| 6933,P | A | 466 |
| 6933,XS | A | 466 |
| 6933,Y0 | A | 467 |
| 6936,0 | A | 340 |
| 6938,0 | A | 342 |
| 6940,0 | A | 342 |
| 6940,X | A | 467 |
| 6943,0 | A | 341 |
| 6948,0 | A | 340 |
| 6955,0 | A | 341 |
| 6956,0 | A | 341 |
| 6957,0 | A | 340 |
| 6968,0 | A | 309 |
| 6969,0 | A | 309 |
| 6969,Y0 | A | 467 |
| 6977,0 | A | 310 |
| 70026,0 | B | 152 |
| 70481,0 | B | 150 |
| 70710,0 | B | 150 |
| 70710,0B | B | 150 |
| 70710,0C | B | 150 |
| 70710,0S | B | 150 |
| 70710,0Z | B | 150 |

7

Zkratka - code Rabat Strana - page

| | | |
|-----------|---|-----|
| 70710,0ZL | B | 150 |
| 70713,4 | B | 150 |
| 70714,4 | B | 150 |
| 71001,0 | B | 138 |
| 71001/1,0 | B | 138 |
| 71011,0 | B | 138 |
| 71020,0 | B | 138 |
| 71024,0 | B | 138 |
| 71060,0 | B | 139 |
| 71064,0 | B | 139 |
| 71070,0 | B | 139 |
| 71076,0 | B | 139 |
| 71077,0 | B | 139 |
| 71091,0 | B | 140 |
| 71096,0 | B | 140 |
| 73001,0 | B | 142 |
| 73011,0 | B | 142 |
| 73020/1,0 | B | 142 |
| 73045,0 | B | 142 |
| 73061/1,0 | B | 142 |
| 73070,0 | B | 143 |
| 73076,0 | B | 143 |
| 73081,0 | B | 143 |
| 73091,0 | B | 143 |
| 75001,0 | B | 144 |
| 75011,0 | B | 144 |
| 75020/1,0 | B | 144 |
| 75061/1,0 | B | 144 |
| 75501,0 | B | 144 |
| 75713,0 | B | 145 |
| 79001,0 | B | 154 |
| 79001/1,0 | B | 154 |
| 79011,0 | B | 154 |
| 79020/1,0 | B | 154 |
| 79050,0 | B | 155 |
| 79050R,0 | B | 155 |
| 79061/1,0 | B | 154 |
| 79481,0 | B | 155 |
| 79713,0 | B | 155 |
| 80001,0 | B | 156 |
| 80020/1,0 | B | 156 |
| 80061/1,0 | B | 156 |
| 80071/1,0 | B | 156 |
| 80713,0 | B | 156 |
| 81001,0 | B | 158 |
| 81011,0 | B | 158 |
| 81020/1,0 | B | 158 |
| 81061/1,0 | B | 158 |
| 81713,0 | B | 158 |
| 82003,0 | B | 146 |
| 82011,0 | B | 146 |
| 82020/1,0 | B | 146 |
| 82045,0 | B | 147 |
| 82050R,0 | B | 147 |
| 82061/1,0 | B | 146 |
| 82200,0 | B | 147 |
| 82220,0 | B | 147 |
| 82501,0 | B | 146 |
| 82713,0 | B | 147 |
| 88,0 | A | 177 |
| 88,0 | A | 460 |
| 90001,0 | A | 80 |

8

9

Zkratka - code Rabat Strana - page

| | | |
|------------|---|----|
| 90001/1,0 | A | 80 |
| 90002,0 | A | 80 |
| 90011,0 | A | 80 |
| 90020/1,0* | A | 80 |
| 90050,0 | A | 81 |
| 90050R,0 | A | 81 |
| 90060/1,0 | A | 80 |
| 90070,0 | A | 81 |
| 90081,0 | A | 81 |
| 90091,0 | A | 81 |
| 90096,0 | A | 82 |
| 91001,0 | A | 80 |
| 91001/1,0 | A | 80 |
| 91002,0 | A | 80 |
| 91011,0 | A | 80 |
| 91020/1,0 | A | 80 |
| 91050,0 | A | 81 |
| 91050R,0 | A | 81 |
| 91060/1,0 | A | 80 |
| 91070,0 | A | 81 |
| 91081,0 | A | 81 |
| 91091,0 | A | 81 |
| 91096,0 | A | 82 |
| 92001,0 | A | 56 |
| 92001/1,0 | A | 56 |
| 92002,0 | A | 56 |
| 92005,0 | A | 61 |
| 92006,0 | A | 61 |
| 92007,0 | A | 61 |
| 92008,0 | A | 61 |
| 92009/1,0 | A | 61 |
| 92011,0 | A | 56 |
| 92014,0 | A | 60 |
| 92016,0 | A | 60 |
| 92020/1,0 | A | 56 |
| 92024/1,0 | A | 56 |
| 92032/1,0 | A | 59 |
| 92033/1,0 | A | 59 |
| 92060/1,0 | A | 57 |
| 92061/1,0 | A | 57 |
| 92064/1,0 | A | 57 |
| 92070,0 | A | 57 |
| 92070/1,0 | A | 58 |
| 92070/T,0 | A | 58 |
| 92071/1,0 | A | 59 |
| 92073/1,0 | A | 60 |
| 92074,0 | A | 57 |
| 92074/1,0 | A | 58 |
| 92074/T,0 | A | 59 |
| 92075/1,0 | A | 59 |
| 92076,0 | A | 58 |
| 92077,0 | A | 58 |
| 92091,0 | A | 60 |
| 92096,0 | A | 61 |
| 92271/1,0 | A | 60 |
| 94401,0 | A | 64 |
| 94401/1,0 | A | 64 |
| 94411,0 | A | 64 |
| 94414,0 | A | 66 |
| 94420/1,0 | A | 64 |
| 94424/1,0 | A | 64 |
| 94450,0 | A | 68 |

Zkratka - code Rabat Strana - page

Zkratka - code Rabat Strana - page

Zkratka - code Rabat Strana - page

Zkratka - code Rabat Strana - page

9

| | | |
|-----------|---|----|
| 94450R,0 | A | 68 |
| 94461/1,0 | A | 65 |
| 94464/1,0 | A | 65 |
| 94470,0 | A | 65 |
| 94470/T,0 | A | 66 |
| 94471/1,0 | A | 67 |
| 94472/1,0 | A | 67 |
| 94473/1,0 | A | 67 |
| 94474,0 | A | 65 |
| 94474/T,0 | A | 66 |
| 94475/1,0 | A | 65 |
| 94491,0 | A | 66 |
| 94496,0 | A | 66 |
| 95001,0 | A | 83 |
| 95001/1,0 | A | 83 |
| 95011,0 | A | 83 |
| 95020/1,0 | A | 83 |
| 95060/1,0 | A | 83 |
| 95070,0 | A | 84 |
| 95091,0 | A | 84 |
| 95501,0 | B | 85 |
| 95501/1,0 | B | 85 |
| 95511,0 | B | 85 |
| 95514,0 | B | 86 |
| 95520/1,0 | B | 85 |
| 95560/1,0 | B | 85 |
| 95570,0 | B | 86 |
| 95591,0 | B | 86 |
| 95596,0 | B | 86 |
| 96001,0 | A | 88 |
| 96001/1,0 | A | 88 |
| 96011,0 | A | 88 |
| 96020/1,0 | A | 88 |
| 96024/1,0 | A | 89 |
| 96037/1,0 | A | 90 |
| 96050,0 | A | 89 |
| 96050R,0 | A | 89 |
| 96061/1,0 | A | 90 |
| 96062/1,0 | A | 91 |
| 96065/1,0 | A | 91 |
| 96070,0 | A | 91 |
| 96074,0 | A | 92 |
| 96076,0 | A | 92 |
| 96077,0 | A | 92 |
| 96091,0 | A | 92 |
| 96091,GRB | A | 92 |
| 96091,GRS | A | 93 |
| 96096,0 | A | 93 |
| 96211,0 | A | 88 |
| 96672/1,0 | A | 90 |
| 96673/1,0 | A | 90 |
| 96713,0 | A | 93 |
| 96713,GRB | A | 93 |
| 96713,GRS | A | 93 |
| 97001,0 | B | 72 |
| 97001/1,0 | B | 72 |
| 97011,0 | B | 72 |
| 97020/1,0 | B | 72 |
| 97050,0 | B | 73 |
| 97050R,0 | B | 73 |
| 97060/1,0 | B | 72 |
| 97071/1,0 | B | 73 |

B

| | | |
|--------------|---|-----|
| 97713,0 | B | 72 |
| 98001,0 | B | 76 |
| 98001/1,0 | B | 76 |
| 98011,0 | B | 76 |
| 98020/1,0 | B | 76 |
| 98050,0 | B | 76 |
| 98050R,0 | B | 77 |
| 98061/1,0 | B | 76 |
| 98070,0 | B | 77 |
| 98713,0 | B | 77 |
| 98801/1,0 | B | 74 |
| 98803,0 | B | 74 |
| 98811,0 | B | 74 |
| 98813,0 | B | 75 |
| 98820/1,0 | B | 74 |
| 98850R,0 | B | 75 |
| 98860/1,0 | B | 74 |
| 99001/1,0 | A | 96 |
| 99005,0 | A | 96 |
| 99006,0 | A | 96 |
| 99007,0 | A | 96 |
| 99013,0 | A | 96 |
| 99020/1,0 | A | 97 |
| 99024/1,0 | A | 97 |
| 99037/1,0 | A | 97 |
| 99060/1,0 | A | 97 |
| 99064/1,0 | A | 97 |
| 99070/T,0 | A | 98 |
| 99074/T,0 | A | 98 |
| 99101/1,0 | A | 100 |
| 99105,0 | A | 100 |
| 99106,0 | A | 100 |
| 99107,0 | A | 100 |
| 99113,0 | A | 100 |
| 99120/1,0 | A | 101 |
| 99124/1,0 | A | 101 |
| 99137/1,0 | A | 101 |
| 99160/1,0 | A | 101 |
| 99164/1,0 | A | 101 |
| 99170/T,0 | A | 102 |
| 99174/T,0 | A | 102 |
| BOX050 | B | 47 |
| BOX050R | B | 47 |
| BOX050R | B | 115 |
| BOX36051R,0 | A | 114 |
| BOX36051RX,0 | A | 114 |
| BOX37051R,0 | A | 117 |
| BOX37051RX,0 | A | 117 |
| BOX38051R,0 | B | 122 |
| BOX38051RX,0 | B | 122 |
| BOX40051R,0 | B | 133 |
| BOX40051RX,0 | B | 133 |
| BOX42051R,0 | B | 129 |
| BOX42051RX,0 | B | 129 |
| BOX94451R,0 | A | 68 |
| BOX94451RX,0 | A | 68 |
| BOX96051R,0 | A | 89 |
| BOX96051RX,0 | A | 89 |
| BOX97051R,0 | B | 73 |
| BOX97051RX,0 | B | 73 |
| BOX98051R,0 | B | 77 |
| BOX98051RX,0 | B | 77 |

C

| | | |
|-------------|---|-----|
| CA/12000 | A | 449 |
| CA/12000N | A | 449 |
| CA/3000 | A | 449 |
| CA/3000ECO | A | 449 |
| CA/3000SP | A | 449 |
| CA/37001 | A | 449 |
| CA/38001 | A | 449 |
| CA/50000 | A | 449 |
| CA/55001/3 | A | 449 |
| CA/55091/2 | A | 449 |
| CA/56000ECO | A | 449 |
| CA/91000 | A | 449 |
| CA/92000 | A | 449 |
| CA/92005 | A | 449 |
| CD/M4 | A | 450 |
| CDS15ACPLUS | C | 428 |
| CDS15AFPLUS | C | 428 |
| CDS20ACPLUS | C | 428 |
| CDS20AFPLUS | C | 428 |
| CF2002 | C | 398 |
| CF3002/10 | C | 406 |
| CF3002/10M | C | 406 |
| CF3003/10 | C | 406 |
| CF3003/10M | C | 406 |
| CF3003/15 | C | 406 |
| CF3005/10 | C | 408 |
| CF3007/10 | C | 408 |
| CF3008/10 | C | 406 |
| CF3009/10 | C | 406 |
| CF3010/10 | C | 406 |
| CF3010/10M | C | 406 |
| CF3010/15 | C | 406 |
| CF3010/20 | C | 406 |
| CF3012/10 | C | 408 |
| CF3013/10 | C | 408 |
| CF3016 | C | 407 |
| CF3017 | C | 407 |
| CF3019 | C | 407 |
| CF3019A | C | 408 |
| CF3019M | C | 408 |
| CF3027 | C | 407 |
| CF5104 | C | 407 |
| CISTICMALY | A | 177 |
| CISTICMALY | A | 460 |
| CISTICVELKY | A | 177 |
| CISTICVELKY | A | 460 |
| CP/M5 | A | 450 |
| CP/M6 | A | 450 |
| CTERM/2500 | A | 448 |
| CTERM/2620 | A | 448 |
| CTERM/2650 | A | 448 |
| CTERM/57920 | A | 448 |
| D/3000,0 | A | 220 |
| D/CUBE,0 | A | 219 |
| D/HRANA,0 | A | 221 |
| D/KOV,0 | A | 220 |
| D/KVADRO,0 | A | 221 |
| D/LUXUS,0 | A | 221 |
| D/MINI,0 | A | 219 |
| D/PIXY,0 | A | 220 |
| D/PLAST,0 | A | 219 |
| D/SQUARE,0 | A | 219 |

D

| | | |
|-----------------|---|-----|
| D/STENAA1,0 | A | 220 |
| D/STENALUX,0 | A | 220 |
| D/TORRE,0 | A | 219 |
| D/TOWERTECH,0 | A | 220 |
| D/VYVODA1,0 | A | 220 |
| DORAZ/UNIVERSAL | A | 447 |
| DORAZY/BILA | A | 447 |
| DORAZY/MDF | A | 447 |
| DORAZY/MUSLE | A | 447 |
| DORAZY/RYBY | A | 447 |
| DR40/45 | A | 375 |
| DR40/50 | A | 371 |
| DR40/50A | A | 371 |
| DR43 | A | 370 |
| DR43/76 | A | 370 |
| DR43/86 | A | 370 |
| DR435 | A | 375 |
| DR44/74 | A | 373 |
| DR45/58 | A | 372 |
| DR45/80 | A | 374 |
| DR46/48 | A | 371 |
| DR48/48 | A | 371 |
| DR48/48TS | A | 371 |
| DR48/64 | A | 373 |
| DR49/62 | A | 373 |
| DR49/78 | A | 372 |
| DR49/78R | A | 372 |
| DR50/100 | A | 374 |
| DR50/92 | A | 372 |
| DR51 | A | 370 |
| DR51TS | A | 370 |
| DR60/80 | A | 373 |
| DR60/80L | A | 373 |
| DRG50/50 | A | 380 |
| DRG50/81 | A | 380 |
| DRG52/78 | A | 380 |
| DRG52/91 | A | 381 |
| DRG52B | A | 381 |
| DRG52S | A | 381 |
| DRG52W | A | 381 |
| DY1013 | A | 353 |
| DY2021 | A | 350 |
| DY2036L | A | 351 |
| DY2071A | A | 351 |
| DY2073 | A | 350 |
| DY2073Z | A | 350 |
| DY2077 | A | 350 |
| DY2095 | A | 351 |
| DY2323 | A | 351 |
| DY3011 | A | 350 |
| DY3022C | A | 348 |
| DY5115S | A | 352 |
| DY5120 | A | 352 |
| DY5808 | A | 352 |
| DY600-2 | A | 352 |
| DY6011 | A | 353 |
| DY6013 | A | 353 |
| DY670 | A | 352 |
| DY7020X | A | 353 |
| DY8001 | A | 347 |
| DY8002 | A | 347 |
| DY8010 | A | 346 |

Zkratka - code Rabat Strana - page

D

| | | |
|----------|---|-----|
| DY8010C | A | 348 |
| DY8011 | A | 346 |
| DY8011C | A | 348 |
| DY8013 | A | 346 |
| DY8013C | A | 348 |
| DY8014 | A | 346 |
| DY8014C | A | 348 |
| DY8015 | A | 347 |
| DY8015C | A | 349 |
| DY8016 | A | 347 |
| DY8016C | A | 349 |
| DY8017 | A | 347 |
| DY8017C | A | 349 |
| DY8018 | A | 346 |
| DY8023 | A | 346 |
| DY8023C | A | 348 |
| DY8024 | A | 346 |
| DY8024C | A | 348 |
| DY8025 | A | 351 |
| DY8026 | A | 346 |
| DY8028 | A | 347 |
| DY8028C | A | 349 |
| DY8029 | A | 346 |
| DY8029C | A | 348 |
| DY8030 | A | 346 |
| DY8030C | A | 348 |
| DY8110CN | A | 349 |
| DY901 | A | 349 |
| EK113 | C | 396 |
| EK115 | C | 396 |
| EK116 | C | 400 |
| EK137 | C | 396 |
| FQ1 | C | 393 |
| FQ1TXT6 | C | 393 |
| FT201 | C | 434 |
| FT202 | C | 434 |
| FT203 | C | 434 |
| FT204 | C | 434 |
| FT205 | C | 435 |
| FT206 | C | 435 |
| FT207 | C | 435 |
| FT208 | C | 435 |
| FT209 | C | 436 |
| FT210 | C | 436 |
| FT211 | C | 436 |
| FT212 | C | 436 |
| FT213 | C | 436 |
| FT214 | C | 437 |
| FT215 | C | 437 |
| FT216 | C | 437 |
| FT217 | C | 434 |
| FT218 | C | 435 |
| FT219 | C | 440 |
| FT220 | C | 438 |
| FT221 | C | 438 |
| FT222 | C | 440 |
| FT223 | C | 440 |
| FT224 | C | 440 |
| FT225 | C | 440 |
| FT226 | C | 441 |
| FT227 | C | 441 |
| FT228 | C | 441 |

E

F

Zkratka - code Rabat Strana - page

G-H

| | | |
|--------------|---|-----|
| FT229 | C | 438 |
| FT230 | C | 438 |
| FT231 | C | 438 |
| FT232 | C | 439 |
| FT233 | C | 439 |
| FT234 | C | 439 |
| FT235 | C | 439 |
| FT305 | C | 433 |
| FT306 | C | 433 |
| FT307 | C | 433 |
| FT6 | C | 393 |
| FT6RX | C | 393 |
| FTE01 | C | 392 |
| GM40GPA | C | 391 |
| GM-WP | C | 391 |
| GREY/150,0 | A | 222 |
| GT12 | C | 432 |
| H/0045,0 | A | 222 |
| H/0045N,0 | A | 222 |
| H/0081,0 | A | 223 |
| H/0081,0S | A | 223 |
| H/55081,0 | A | 223 |
| H/7000,0 | A | 222 |
| H/7175,0 | A | 222 |
| H/7200,0 | A | 222 |
| JP/6139,0 | A | 464 |
| JP/KIT03,0 | A | 464 |
| JP/KIT04,0 | A | 464 |
| JP/RAIL1,0 | A | 464 |
| JP/RAIL1,1 | A | 464 |
| JP/RAIL3,0 | A | 464 |
| JP/RAIL503,0 | A | 464 |
| JP/TWIST,0 | A | 464 |
| JY102 | C | 398 |
| JY1127 | C | 397 |
| JY1128 | C | 397 |
| JY1129 | C | 396 |
| JY113 | C | 398 |
| JY115 | C | 398 |
| JY118 | C | 398 |
| JY121 | C | 399 |
| JY122 | C | 399 |
| JY135 | C | 400 |
| JY136 | C | 399 |
| JY136N | C | 399 |
| JY137 | C | 397 |
| JY502 | C | 404 |
| JY503 | C | 403 |
| JY504 | C | 403 |
| JY505 | C | 403 |
| JY507 | C | 404 |
| JY508 | C | 403 |
| JY509 | C | 403 |
| JY511 | C | 399 |
| JY520/25 | C | 400 |
| JY521/25 | C | 400 |
| JY600/15 | C | 427 |
| KIT03,0 | A | 205 |
| KIT04,0 | A | 205 |
| KIT866,0 | A | 205 |
| KIT869,0 | A | 206 |
| KITLUX,0 | A | 206 |

J

K

Zkratka - code Rabat Strana - page

L

M

N

| | | |
|--------------|---|-----|
| KITRETRO,0 | A | 102 |
| KITRETRO,0 | A | 207 |
| KITTWIST,0 | A | 206 |
| KOR5ZOR | C | 463 |
| KPR/12020,0 | A | 458 |
| KPR/3020,0 | A | 458 |
| KPR/56020,0 | A | 458 |
| KPR/8820,0 | A | 458 |
| KPR/91020,0 | A | 458 |
| KPR/92020,0 | A | 458 |
| KR/12000,0 | A | 453 |
| KR/3003 | A | 446 |
| KR/55000,0 | A | 453 |
| KR/56000,0 | A | 453 |
| KR/8000,0 | A | 453 |
| KR/8000,Z | A | 453 |
| KR/91000,0 | A | 453 |
| KR/92000,0 | A | 453 |
| KR/99100,0 | A | 453 |
| KRYT0050 | B | 48 |
| KRYT0050R | B | 49 |
| LC5Y | C | 463 |
| LU113 | C | 401 |
| LU115 | C | 401 |
| LU118 | C | 401 |
| LU137 | C | 401 |
| M6304A | C | 426 |
| M6304R | C | 426 |
| M6306A | C | 426 |
| M6306R | C | 426 |
| M6310A | C | 426 |
| M6310R | C | 426 |
| MB/62700 | A | 466 |
| MB/66000-4 | A | 466 |
| MB/66000-2 | A | 466 |
| MB/6800 | A | 466 |
| MB/6900 | A | 466 |
| MB/MDF | A | 447 |
| MB/MUSLE | A | 447 |
| MB/NT 0.N | A | 466 |
| MB/NT 1 | A | 466 |
| MB/NT 11 | A | 466 |
| MB/NT 2 | A | 466 |
| MB/NT 3 | A | 466 |
| MB/NT 4 | A | 466 |
| MB/RVBY | A | 447 |
| MC20 | C | 393 |
| MET/150,0 | A | 222 |
| MET/155,0 | A | 222 |
| MET/175,0 | A | 222 |
| MET/200,0 | A | 222 |
| MINI130,0 | A | 204 |
| MINI857,0 | A | 204 |
| MINI870,0 | A | 204 |
| MINIFAST,0 | A | 204 |
| MM10 | C | 405 |
| MR-SET | C | 391 |
| N10POR | C | 462 |
| N10POR_C7NEW | C | 462 |
| N10ZOR | C | 463 |
| N10ZOR-C7NEW | C | 463 |
| NIT150 | C | 441 |

O

P

Zkratka - code Rabat Strana - page

| | | |
|------------------|---|-----|
| NSG1 | A | 379 |
| NSG2 | A | 379 |
| NSP22 | A | 378 |
| NSP45 | A | 378 |
| NSP49 | A | 378 |
| NSP620 | A | 378 |
| NSP89 | A | 378 |
| O15AH | C | 463 |
| OT | B | 234 |
| P/1000L,0 | A | 459 |
| P/12000,0 | B | 458 |
| P/17000,0 | B | 458 |
| P/2002/10 | A | 445 |
| P/2002/20 | A | 445 |
| P/2002/25 | A | 445 |
| P/3000L,0 | A | 459 |
| P/3001 | A | 446 |
| P/3003 | A | 446 |
| P/3004 | A | 446 |
| P/3016 | A | 446 |
| P/3016N | A | 446 |
| P/3019 | A | 446 |
| P/3027 | A | 446 |
| P/36000,0 | A | 458 |
| P/36050,0 | B | 50 |
| P/36050R,0 | B | 50 |
| P/36050R,0 | B | 115 |
| P/36713,0 | A | 458 |
| P/37000,0 | A | 458 |
| P/5104M | A | 446 |
| P/5104V | A | 446 |
| P/5500,0 | A | 458 |
| P/5500,1 | A | 458 |
| P/5500,9 | A | 458 |
| P/55050,0 | B | 50 |
| P/5510,0 | A | 458 |
| P/5510,1 | A | 458 |
| P/5600,0 | A | 459 |
| P/56050,0 | B | 50 |
| P/5700,0 | A | 458 |
| P/57050,0 | B | 50 |
| P/9100,0 | A | 459 |
| P/91050,0 | B | 50 |
| P/92000,0 | A | 458 |
| P/94000,0 | A | 459 |
| P/94400,0 | A | 458 |
| P/95000,0 | A | 459 |
| P/96000,0 | A | 458 |
| PANT/MOSAZ | A | 447 |
| PANTY/MUSLE | A | 447 |
| PANTY/SOFTCLOSE | A | 447 |
| PANTY/SOFTLYRAMU | A | 447 |
| PANTY/SOFTLYRAO | A | 447 |
| PANTY/UNIVERSAL | A | 447 |
| PASKA12 | C | 441 |
| PASKA19 | C | 441 |
| PB/12001,0 | A | 454 |
| PB/3050,0 | A | 454 |
| PB/3050R,0 | A | 454 |
| PB/36001,0 | A | 454 |
| PB/36050,0 | A | 454 |
| PB/36050R,0 | A | 454 |

Zkratka - code Rabat Strana - page

Zkratka - code Rabat Strana - page

Zkratka - code Rabat Strana - page

Zkratka - code Rabat Strana - page

P

| | | |
|------------------|---|-----|
| PB/38001K,0 | A | 454 |
| PB/55001,0 | A | 454 |
| PB/55001K,0 | A | 454 |
| PB/55050,0 | A | 454 |
| PB/57001K,0 | A | 454 |
| PB/57050R,0 | A | 454 |
| PB/8850,0 | A | 454 |
| PB/8850R,0 | A | 454 |
| PB/91001,0 | A | 454 |
| PB/92001,0 | A | 454 |
| PER,001 | A | 416 |
| PER,012 | A | 416 |
| PER,020 | A | 416 |
| PER,P | A | 416 |
| PER/3001,0 | A | 455 |
| PER/3001,Z | A | 455 |
| PER/3011,0 | A | 456 |
| PER/3020,0 | A | 455 |
| PER/55001,0 | A | 455 |
| PER/55011,0 | A | 456 |
| PER/55070/T,0 | A | 456 |
| PER/57020,0 | A | 455 |
| PER/8113,0 | A | 456 |
| PER/91001,0 | A | 455 |
| PERFP | A | 416 |
| PF/JY136/10 | A | 445 |
| PF/JY136/20 | A | 445 |
| PF/JY136N/10 | A | 445 |
| PL115 | C | 402 |
| PL137 | C | 402 |
| plech 6800 | A | 464 |
| PLECH ANET | A | 464 |
| PLECH ELIS | A | 464 |
| PLECH KATE | A | 464 |
| plech METALIA1 | A | 464 |
| plech METALIA 10 | A | 464 |
| plech METALIA 11 | A | 464 |
| plech METALIA 3 | A | 464 |
| plech METALIA 9 | A | 464 |
| PLECH NATY | A | 464 |
| PM/55000 | A | 450 |
| PM/92000,0 | A | 450 |
| PNK | A | 411 |
| PODLOZKA PLAST | A | 452 |
| PR/12045,0 | A | 457 |
| PR/16020,0 | A | 458 |
| PR/2650R | A | 456 |
| PR/2650RX | A | 456 |
| PR/3020,0 | A | 457 |
| PR/3050R,0 | A | 457 |
| PR/38020 | A | 456 |
| PR/38050R | A | 456 |
| PR/55020,0 | A | 457 |
| PR/55050R,0 | A | 457 |
| PR/55075,0 | A | 456 |
| PR/56020,0 | A | 457 |
| PR/57045,0 | A | 458 |
| PR/57920 | A | 456 |
| PR/92020,0 | A | 457 |
| PR/94020,0 | A | 457 |
| PR/94475,0 | A | 456 |
| PR/99020,0 | A | 457 |

R

| | | |
|-------------|---|-----|
| PR/SET030,0 | A | 202 |
| PR/SET040,0 | A | 202 |
| PR/XX50R,0 | A | 457 |
| PRECH,0 | A | 451 |
| PRECH,UNIV | A | 451 |
| PV | A | 411 |
| PVAN | A | 450 |
| PVC/150,11 | A | 223 |
| PVC/150,5 | A | 223 |
| PVC/150,8 | A | 223 |
| PVC/155,1 | A | 223 |
| PVC/200,8 | A | 223 |
| PVK | A | 411 |
| R/2500T,0 | A | 448 |
| R/2500V,0 | A | 448 |
| R/2600T,0 | A | 448 |
| R/2600V,0 | A | 448 |
| R/2700T,0 | A | 448 |
| R/2700V,0 | A | 448 |
| R/2762V,0 | A | 448 |
| R/8000,0 | A | 451 |
| R/8000,3 | A | 451 |
| R/99000S,0 | A | 451 |
| R/99000T,0 | A | 451 |
| R/99100S,0 | A | 451 |
| R/99100T,0 | A | 451 |
| R/BIT,0 | A | 451 |
| R6630,11 | A | 304 |
| R6630,44 | A | 305 |
| R6640,11 | A | 304 |
| R6640,44 | A | 305 |
| R6640,11 | A | 304 |
| R6640,44 | A | 305 |
| R6650,11 | A | 304 |
| R6650,44 | A | 305 |
| R6655,11 | A | 304 |
| R6655,11 | A | 304 |
| R6655,44 | A | 305 |
| R6660,11 | A | 304 |
| R6660,44 | A | 305 |
| R6661,44 | A | 305 |
| R6670,11 | A | 304 |
| R6670,44 | A | 305 |
| R6676,44 | A | 305 |
| R6680,11 | A | 304 |
| R6680,44 | A | 305 |
| R66800,11 | A | 304 |
| R6681,44 | A | 305 |
| R66813,44 | A | 305 |
| R6683,11 | A | 304 |
| R66830,11 | A | 304 |
| R6690,11 | A | 306 |
| R6690,44 | A | 306 |
| R6699,11 | A | 306 |
| R6699,44 | A | 306 |
| RA300 | C | 429 |
| RA310 | C | 429 |
| RA320 | C | 429 |
| RA330 | C | 429 |
| RA340/25 | C | 431 |
| RA341/25 | C | 431 |
| RA350/25 | C | 431 |

| | | |
|--------------|---|-----|
| RA351/25 | C | 431 |
| RA401 | C | 429 |
| RA402/1520 | C | 429 |
| RA403 | C | 431 |
| RA501 | C | 428 |
| RA502 | C | 428 |
| RA503/15 | C | 428 |
| RA504/15 | C | 430 |
| RA601 | C | 430 |
| RA602/15 | C | 430 |
| RA603 | C | 430 |
| RA604/15 | C | 430 |
| RAIL1,0 | A | 208 |
| RAIL1,1 | A | 208 |
| RAIL4,0 | A | 208 |
| RAIL503,0 | A | 209 |
| RAIL505,0 | A | 209 |
| RAIL507,0 | A | 211 |
| RAIL511,0 | A | 211 |
| RAIL601,0 | A | 208 |
| RAIL858,0 | A | 209 |
| RAM0040,0 | A | 176 |
| RAM0041,0 | A | 176 |
| RAM0045,0 | A | 176 |
| RAM0046,0 | A | 45 |
| RAM0047,0 | A | 45 |
| RAM0049,0 | A | 45 |
| RAM1069,0 | A | 52 |
| RAM1070,0 | A | 52 |
| RAM1070,1 | A | 52 |
| RAM1070,9* | A | 52 |
| RAM1070/T,0 | A | 51 |
| RAM1070/T,1 | A | 51 |
| RAM1076,0 | A | 51 |
| RAM1076,1 | A | 51 |
| RAM1076,9* | A | 51 |
| RAM1078,0 | A | 52 |
| RAM1078,1 | A | 52 |
| RAM1078,9* | A | 52 |
| RAM1080,0 | A | 52 |
| RAM1080,1 | A | 52 |
| RAM1080,9* | A | 52 |
| RAM1174,0 | A | 51 |
| RAM1274,0 | A | 51 |
| RAM146,0 | A | 176 |
| RAM150,0 | A | 229 |
| RAM173,0 | A | 176 |
| RAM200,0 | A | 228 |
| RAM205,0 | A | 229 |
| RAM300,0 | A | 229 |
| RAM330,0 | A | 228 |
| RAM350,0 | A | 228 |
| RAM400,0 | A | 228 |
| RAM405,0 | A | 228 |
| RAM55014,0 | A | 52 |
| RAM55037,0 | A | 53 |
| RAM55078,0 | A | 51 |
| RAM92032,0 | A | 53 |
| RAM92070/T,0 | A | 53 |
| RAM92078,0 | A | 53 |
| RAM99170/T,0 | A | 53 |
| RC15S | C | 433 |

| | | |
|--------------|---|-----|
| RKPO1 | C | 462 |
| RKPO1-C7 | C | 462 |
| RKPP_C7NEW | C | 462 |
| RKPP_T | C | 462 |
| RKPT1 | C | 462 |
| RKPT1-C7 | C | 462 |
| RKPT2 | C | 462 |
| ROXX | C | 384 |
| ROXXS | C | 385 |
| RPNXX | C | 388 |
| RU/120,0 | A | 217 |
| RU/130,0 | A | 217 |
| RU/285,0 | A | 215 |
| RU/320,0 | A | 213 |
| RU/32481,0 | A | 217 |
| RU/420,1 | A | 213 |
| RU/505,0 | A | 215 |
| RU/512,0 | A | 217 |
| RU/517,0 | A | 217 |
| RU/55081,0 | A | 218 |
| RU/55081,1 | A | 218 |
| RU/55081,9 | A | 218 |
| RU/56015,0 | A | 218 |
| RU/56081,0 | A | 218 |
| RU/57081,GRB | A | 218 |
| RU/57081,GRS | A | 218 |
| RU/607,0 | A | 215 |
| RU/608,0 | A | 216 |
| RU/610,0 | A | 214 |
| RU/614,0 | A | 214 |
| RU/671,0 | A | 216 |
| RU/726,0 | A | 214 |
| RU/775,0 | A | 214 |
| RU/776,0 | A | 214 |
| RU/857,0 | A | 213 |
| RU/860,0 | A | 212 |
| RU/866,0 | A | 215 |
| RU/869,0 | A | 213 |
| RU/870,0 | A | 212 |
| RU/893,0 | A | 213 |
| RU/FAST,0 | A | 212 |
| RU/FLIPPER,0 | A | 218 |
| RU/NOVA,0 | A | 212 |
| RU/NOVA,1 | A | 212 |
| RU/NOVA,9 | A | 212 |
| RU/RAPID,0 | A | 212 |
| RU/RAPID,1 | A | 212 |
| RU/RELAX,0 | A | 215 |
| RU/RELAX,9 | A | 215 |
| RU/TEMPO,0 | A | 216 |
| RU/TWIST,0 | A | 216 |
| RUP/124,0 | A | 226 |
| RUP/137,0 | A | 226 |
| RUP/141,0 | A | 226 |
| RUP/157,0 | A | 226 |
| RUP/179,0 | A | 224 |
| RUP/200,0 | A | 224 |
| RUP/220,0 | A | 224 |
| RUP/222,0 | A | 224 |
| RUP/250,4 | A | 225 |
| RUP/251,4 | A | 225 |
| RUP/310,0 | A | 224 |

Zkratka - code Rabat Strana - page

R

| | | |
|-------------|---|-----|
| RUP/410,1 | A | 225 |
| RUP/DEXIN,0 | A | 227 |
| RUPV/240,0 | A | 226 |
| RUPV/244,0 | A | 225 |
| RUPV/246,0 | A | 225 |
| RZXX | C | 384 |
| RZXS | C | 386 |
| RZPXX | C | 385 |
| RZPXXS | C | 386 |

S

| | | |
|--------------|---|-----|
| SADA2661 | A | 183 |
| SADA2661 | A | 195 |
| SADA2762 | A | 189 |
| SADA2762 | A | 195 |
| SADA2862 | A | 187 |
| SADA2862 | A | 195 |
| SADA94420 | A | 203 |
| SADA96050R | A | 203 |
| SADA96061 | A | 203 |
| SC1720 | C | 410 |
| SC1725 | C | 409 |
| SC1726 | C | 409 |
| SC1730/15 | C | 409 |
| SC1730/20 | C | 409 |
| SC1735 | C | 409 |
| SC1741 | C | 409 |
| SC1777 | C | 409 |
| SC7105 | C | 410 |
| SC7106 | C | 410 |
| SC7111 | C | 410 |
| SC78838 | C | 410 |
| SE/3000 | A | 450 |
| SE/55000 | A | 450 |
| SE/91000 | A | 450 |
| SE/92000 | A | 450 |
| SET0045,0 | A | 453 |
| SET030,0 | A | 196 |
| SET031,0 | A | 196 |
| SET040,0 | A | 196 |
| SET040/96,0 | A | 91 |
| SET040/96,0 | A | 192 |
| SET040/TER,0 | A | 192 |
| SET041/38,0 | A | 122 |
| SET041/38,0 | A | 192 |
| SET050/2,0 | A | 197 |
| SET060/1,0 | A | 197 |
| SET060/2,0 | A | 198 |
| SET062,0 | A | 198 |
| SET064,0 | A | 198 |
| SET066,0 | A | 198 |
| SET067,0 | A | 199 |
| SET068,0 | A | 197 |
| SET068/40,0 | A | 131 |
| SET068/40,0 | A | 193 |
| SET068/57,0 | A | 33 |
| SET068/57,0 | A | 193 |
| SET068/TER,0 | A | 42 |
| SET068/TER,0 | A | 193 |
| SET069/36,0 | A | 113 |
| SET069/36,0 | A | 194 |
| SET070/38,1 | A | 124 |
| SET070/38,1 | A | 194 |
| SILVER/120,0 | A | 222 |

T

Zkratka - code Rabat Strana - page

| | | |
|---------------|---|-----|
| SILVER/151,0 | A | 222 |
| SILVER/175,0 | A | 222 |
| SILVER/200,0 | A | 222 |
| SKR | A | 452 |
| SN-ROUXXS | C | 389 |
| SN-RZPXXS | C | 388 |
| SN-RZPUXXS | C | 389 |
| SPIRAL/150,0 | A | 223 |
| SPIRAL/150,ZL | A | 223 |
| SPIRAL/175,0 | A | 223 |
| SPIRAL/200,0 | A | 223 |
| ST/55020 | A | 452 |
| ST/55091 | A | 452 |
| ST/MET | A | 452 |
| SW,0 | A | 177 |
| SW,0 | A | 460 |
| SZN | C | 390 |
| SZN-170 | C | 390 |
| SZP | C | 390 |
| T100120A | C | 427 |
| T63120A | C | 427 |
| T80120A | C | 427 |
| TAH/12000,0 | A | 455 |
| TAH/55000,0 | A | 455 |
| TAH/57000,0 | A | 455 |
| TAH/91000,0 | A | 455 |
| TAH/92000,0 | A | 455 |
| TK12150 | C | 393 |
| TK34150 | C | 393 |
| T-KUS,0 | B | 232 |
| T-KUS,1 | B | 232 |
| TM63A | C | 427 |
| TM80R | C | 427 |
| TR/1070 | A | 459 |
| TR/3091 | A | 459 |
| TR/3113 | A | 459 |
| TR/55091C | A | 459 |
| TR/55091M | A | 459 |
| TR/56091 | A | 459 |
| TR/7101 | A | 459 |
| TR/91091 | A | 459 |
| TR/92091 | A | 459 |
| TS/12000,0 | A | 451 |
| TS/3,0 | A | 451 |
| TS/3,ZL | A | 451 |
| TS/55,0 | A | 451 |
| TS/56,0 | A | 451 |
| TS/92000 | A | 451 |
| TS/CLAS,0 | A | 451 |
| TS/CHROM | A | 451 |
| TT | B | 235 |
| TTVIN02,0 | B | 171 |
| TZ/35 | A | 459 |
| TZ/37 | A | 459 |
| UCHYTP | A | 411 |
| V/2002 | A | 445 |
| V/55000,0 | A | 453 |
| V/57220P | A | 448 |
| V/7000,0 | A | 453 |
| V/92000,0 | A | 453 |
| V/92006 | A | 448 |
| V/AQUAMAT | A | 448 |

U-V

Zkratka - code Rabat Strana - page

| | | |
|----------------|---|-----|
| V/RETRO | A | 448 |
| V/RETRO/VR | A | 448 |
| V/SMART | A | 448 |
| VU/55000 | A | 453 |
| VU/7000,0 | A | 453 |
| VV,0 | A | 415 |
| W0101 | C | 426 |
| W0201 | C | 426 |
| W0202 | C | 426 |
| W0203 | C | 426 |
| W0204 | C | 426 |
| W0601 | C | 426 |
| W0602 | C | 426 |
| W0603 | C | 426 |
| W0604 | C | 426 |
| WC/BAMBUS | B | 357 |
| WC/BILA | B | 361 |
| WC/BILAMDF | B | 359 |
| WC/BOROVICE | B | 356 |
| WC/BRIZA | B | 357 |
| WC/BUK | B | 356 |
| WC/DELFIN | B | 359 |
| WC/DUB2 | B | 356 |
| WC/DUBLYRA | B | 358 |
| WC/JASAN | B | 356 |
| WC/MEDVEDI | B | 359 |
| WC/MUSLELYRA | B | 358 |
| WC/ORECH | B | 357 |
| WC/ORECHLYRA | B | 357 |
| WC/SOFTMDF | B | 360 |
| WC/SOFTCLOSE | B | 360 |
| WC/SOFTDPLAST | B | 360 |
| WC/SOFTJASAN | B | 356 |
| WC/SOFTLYRA | B | 358 |
| WC/SOFTMUSLELY | B | 358 |
| WC/SOFTORECHLY | B | 358 |
| WC/STENATA | B | 359 |
| WC/UNIVERSAL | B | 360 |
| WC/WENGE | B | 357 |
| WG | C | 402 |
| WGK | C | 402 |
| WGN | C | 402 |
| Z201 | C | 405 |
| Z201R | C | 405 |
| Z211 | C | 405 |
| ZSR1 | C | 463 |
| ZTM1 | C | 432 |
| ZTM2 | C | 432 |
| ZTV1 | C | 432 |
| ZTV2 | C | 432 |

W

Z



NOVASERVIS - CZ



VÝROBA • TRADICE • INOVACE
PRODUKTION • TRADITION • INNOVATION
ПРОИЗВОДСТВО • ТРАДИЦИЯ • ИННОВАЦИЯ

ČSN EN ISO 9001 - 2009

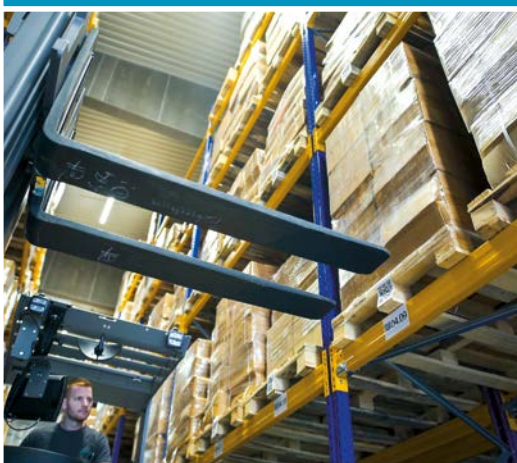


NOVASERVIS - ENG



NOVÁ SKLADOVÁ HALA
NEW STOCK HALL
НОВЫЙ СКЛАДСКОЙ ЗАЛ

ČSN EN ISO 9001 - 2009





novaservis.
QUALITY & DESIGN

METALIA— TITANIA NOBLESS

 *La Torre*[®]

FERRO[®]
GRUPA FERRO

NOVASERVIS SPOL. S R.O., MERHAUTOVA 208, 613 00 BRNO, ČESKÁ REPUBLIKA,
TEL.: +420 548 428 011, FAX: +420 548 428 012
www.novaservis.cz, e-mail: novaservis@novaservis.cz

více na straně 469 / page 469