

NEJPRODÁVANĚJŠÍ BATERIE V ČESKÉ A SLOVENSKÉ REPUBLICE

**novaservis**<sup>®</sup>  
QUALITY & DESIGN

2018



# novaservis®








NOVASERVIS - NEJVĚTŠÍ VÝBĚR BATERÍ NA TRHU













NOVASERVIS - THE BIGGEST MIXERS PRODUCER ON THE MARKET



НОВАСЕРВИС - САМЫЙ БОЛЬШОЙ ПРОИЗВОДИТЕЛЬ СМЕСИТЕЛЕЙ НА РЫНКУ





|   |   |  |       |                |  |  |
|---|---|--|-------|----------------|--|--|
|    | <b>Vodovodní baterie METALIA</b><br>Mixers METALIA<br>Смесители METALIA                     | Metalia 55   | 55000 | 6 - 21         |  |  |
|   |   | Metalia 56   | 56000 | 22 - 27        |  |  |
|   |   | Metalia 57   | 57000 | 28 - 42        |  |  |
|   |   | Podomítkové boxy - kaskády   |       | 43 - 48        |  |  |
|   |   | built-in boxes for waterfall mixers<br>монтажные коробки для встроенных каскадных смесителей |       |                |  |  |
|   |   | <b>Výtoková ramínka Metalia a Titania IRIS</b>   |       | <b>49 - 51</b> |  |  |
|   |   | <b>Spouts for Metalia and Titania Iris • Изливы Metalia и Titania Iris</b>                   |       |                |  |  |
|    | <b>Vodovodní baterie TITANIA</b><br>Mixers TITANIA<br>Смесители TITANIA                     | Titania IRIS   | 92000 | 54 - 61        |  |  |
|   |   | Titania IRIS NEW   | 94400 | 62 - 66        |  |  |
|   |   | Titania NICE   | 97000 | 67 - 69        |  |  |
|   |   | Titania SMART  | 98000 | 70 - 72        |  |  |
|   |   | Titania LUX  | 91000 | 73 - 76        |  |  |
|   |   | Titania HIT  | 95500 | 77 - 79        |  |  |
|   |   | Titania FRESH  | 96000 | 80 - 87        |  |  |
|   |   | Titania Retro I  | 99000 | 88 - 91        |  |  |
|   |   | Titania Retro II   | 99100 | 92 - 95        |  |  |
|   |   |  |       |                |  |  |
|    | <b>Vodovodní baterie NOBLESS</b><br>Mixers NOBLESS<br>Смесители NOBLESS                     | Nobless OVAL   | 32000 | 98 - 100       |  |  |
|   |   | Nobless KVADRO   | 35000 | 101 - 103      |  |  |
|   |   | Nobless EDGE   | 36000 | 104 - 107      |  |  |
|   |   | Nobless SHARP  | 37000 | 108 - 109      |  |  |
|   |   | Nobless TINA   | 38000 | 110 - 112      |  |  |
|   |   | Nobless WAT  | 39000 | 114 - 115      |  |  |
|   |   | Nobless HEDA   | 40000 | 116 - 117      |  |  |
|   |   | Nobless TREND  | 41000 | 118 - 119      |  |  |
|   |   |  |       |                |  |  |
|  | <b>Vodovodní baterie FERRO</b><br>Mixers FERRO<br>Смесители FERRO                           | Ferro SMILE  | 71000 | 122 - 125      |  |  |
|   |   | Ferro ANCONA   | 72000 | 126 - 128      |  |  |
|   |   | Ferro PADWA  | 73000 | 129 - 131      |  |  |
|   |   | Ferro GENOVA   | 74000 | 132 - 133      |  |  |
|   |   | Ferro VENETO   | 75000 | 134 - 135      |  |  |
|   |   | Ferro CAPRI  | 76000 | 136 - 137      |  |  |
|   |   | Ferro KUCHYŇSKÉ BATERIE  | 70000 | 138            |  |  |
|   |   | Ferro MODENA   | 79000 | 139 - 141      |  |  |
|   |   | Ferro BRADO  | 80000 | 142 - 143      |  |  |
|   |   | Ferro DIJON  | 81000 | 144 - 145      |  |  |
|   |   |  |       |                |  |  |
|  | <b>Vodovodní baterie LA TORRE</b><br>Mixers LA TORRE<br>Смесители LA TORRE                  | La Torre CLASSIC   | 8000  | 148 - 149      |  |  |
|   |   | La Torre LAGHI   | 44000 | 150 - 151      |  |  |
|   |   | La Torre STUDIO  | 31000 | 152 - 154      |  |  |
|   |   | La Torre SPLIT   | 5000  | 155 - 156      |  |  |
|   |   | La Torre TOWER-TECH  | 12000 | 157 - 165      |  |  |
|   |   | Výtoková ramínka La Torre, příslušenství, Dekalko<br>Spouts La Torre • Изливы La Torre       |       | 166 - 167      |  |  |
|   |   |  |       |                |  |  |
|  | <b>Termostatické vodovodní baterie</b><br>Thermostatic mixers<br>Термостатические смесители | AQUALIGHT  | 2500  | 170            |  |  |
|   |   | AQUAMAT  | 2600  | 171 - 175      |  |  |
|   |   | AQUASAVE   | 2700  | 176 - 177      |  |  |
|   |   | AQUALUX  | 2800  | 178 - 179      |  |  |
|   |   |  |       |                |  |  |
|  | <b>Sprchový program</b><br>Shower programme<br>Душевая программа                            | Sprchové sety<br>Shower sets • Душевые комплекты   |       | 182 - 192      |  |  |
|   |   | Sprchové soupravy<br>Shower sets • Душевые комплекты   |       | 193 - 195      |  |  |
|   |   | Držáky sprchy<br>Shower Holders • Держатели душа   |       | 196 - 199      |  |  |
|   |   | Sprchové růžice<br>Shower Heads • Душевые лейки  |       | 200 - 206      |  |  |
|   |   | Posuvné držáky sprchy<br>Adjustable shower Holders • Подвижные держатели душа                |       | 207 - 209      |  |  |
|   |   |  |       |                |  |  |
|   |   |  |       |                |  |  |

|   |   |   |                        |
|---|---|---|------------------------|
|    | Shower Hoses<br>Душевые шланги  | Sprchové hadice<br>Shower Hoses • Душевые шланги  | 210 - 211              |
|   |   | Růžice pevné sprchy<br>Fixed Shower Heads • Душевые лейки   | 212 - 214              |
|   |   | Ramena pevné sprchy<br>Fixed Shower Arm • Трубчатые держатели для верхнего душа                                       | 216 - 217              |
|    | Otopná tělesa<br>Heating elements<br>Отопительные приборы                             | Otopná tělesa   | 220 - 223              |
|   |   | Koupełnové doplňky na otopná tělesa - Metalia<br>Accessories for heating elements • Аксессуары для полотенцесушителей | 224 - 225              |
|    | Koupełnové doplňky Metalia<br>Bathroom accessories<br>Аксессуары для ваннх комнат     | Metalia drátěný program<br>Wire programme • Проволочная программа   | 6000 228 - 232         |
|   |   | Metalia 1   | 6100 233 - 244         |
|   |   | Metalia 2   | 6200 246 - 250         |
|   |   | Metalia 3   | 6300 251 - 258         |
|   |   | Metalia 4   | 6400 259 - 263         |
|   |   | Metalia 9   | 0900 264 - 267         |
|   |   | Metalia 10  | 0000 268 - 271         |
|   |   | Metalia 11  | 0100 272 - 279         |
|   |   | Metalia 12  | 0200 280 - 287         |
|   |   | Koupełnová světla Metalia   | 288                    |
|    | Invalidní program<br>Sanitary programme<br>Инвалидная программа                       | Invalidní program   | R66000 292 - 295       |
|    | Hotelový program<br>Hotel programme<br>Гостиничная программа                          | Hotelový program  | 6900 297 - 301         |
|  | Koupełnové doplňky Titania<br>Bathroom accessories<br>Аксессуары для ваннх комнат     | Yacore  | 65500 304 - 307        |
|   |   | Anet  | 66300 309 - 311        |
|   |   | Elis  | 66400 312 - 315        |
|   |   | Kate  | 66500 316 - 318        |
|   |   | Naty  | 66600 319 - 321        |
|   |   | Merlin  | 62700 322 - 323        |
|   |   | Mephisto  | 6800 325 - 327         |
|   |   | Orfeus  | 6900 328 - 330         |
|   |   | Audrey  | 66100 333 - 335        |
|  | Koupełnové doplňky FERRO<br>Bathroom accessories FERRO<br>Аксессуары для ваннх комнат |   |                        |
|  | Zahradní program<br>Garden Programme<br>Садовая программа                             | DAYE  | 338 - 345              |
|  | WC Sedátka<br>WC Seats<br>Сиденья для унитаза   | Prestige  | 348 - 353              |
|   |   | Kandre  | 354 - 356              |
|  | Výstavní panely<br>Display panels<br>Стенды   | Výstavní panely   | 358 - 363              |
|  | Dřezy<br>Sink<br>Мойки  | Dřezy, sifony ke dřezům<br>Granitové dřezy, sifony  | 366 - 375<br>376 - 377 |
|  | Instalatérský program<br>Plumbing programme<br>Водопроводная программа                | Rozdělovače pro otopné systémy<br>Manifolds for heating systems<br>Распределительные коллекторы                       | 380 - 385              |
|   |   | Termostaty, teploměry a regulátory  | 386                    |
|   |   | Baterie s tlačným ventilem  | 390                    |
|   |   | Kohouty<br>Valves • Краны   | 391 - 396              |

|   |   |  |   |  |
|---|---|--|---|--|
|  | <b>Instalatérský program</b><br>Plumbing programme<br>Водопроводная программа     | <b>Plynové kohouty a hadice</b> 397<br>Gas taps and hoses<br>Газовые шаровые краны и шланги<br><b>Filtry</b> 398 - 399<br>Filter • Фильтры   |   |  |
|   |   | <b>Rohové ventily</b> 400 - 402<br>Angle valve • Угловые вентили<br><b>Kohouty SCHLÖSSER</b> 403 - 404<br>Valves Schlösser • Краны Schlösser<br><b>Pračkové hadice</b> 405<br>Hoses for washing-machines • Шланги для стиральных машин<br><b>Prívodní hadičky</b> 406 - 407<br>Inlet hoses • Подводки<br><b>Spořiče vody</b> 408<br>Water saving aerators<br>Водосберегающие аераторы<br><b>Výpusti (klik - clak)</b> 409<br>Water drain plugs • Выпуски<br><b>Sifony</b> 410 - 416<br>Waste Traps • Сифоны<br><b>Oběhová čerpadla</b> 418<br>Circulation pump - Циркуляционный насос<br><b>Vodoměry, manometry a teploměry</b> 419 - 420<br>Water meters, manometers, thermometers<br>Счетчики воды, манометры и термометры<br><b>Příslušenství k radiátorům</b> 421 - 424<br>Accessories for radiators • Аксессуары для радиаторов<br><b>Pojistné a regulační ventily</b> 425<br><b>Solární tvarovky</b> 425 |   |  |
|   |  | <b>Instalatérský program</b><br>Plumbing programme<br>Водопроводная программа  | <b>Mosazné tvarovky</b> 426 - 431<br>Brass fittings • Латунные фитинги<br><b>Mosazné tvarovky chromované</b> 432 - 433<br>Brass fittings chrome • Латунные американки хромированные<br><b>Teflonové pásky</b> 433<br>Plumber teflon tape • Лента тефлоновая |  |
|   |   |   | <b>Instalatérský program</b><br>Plumbing programme<br>Водопроводная программа   | <b>Instalatérský program</b> 436 - 438<br>Waste Traps • Водопроводный материал<br><b>WC Sedátka</b> 439<br>WC Seats • Сиденья для унитаза<br><b>Vodovodní baterie</b> 440 - 451<br>Mixers • Смесители<br><b>Rozdělovače</b> 452 - 453<br>Manifolds • Распределительные коллекторы<br><b>Koupelnové doplňky</b> 454 - 457<br>Bathroom accessories • Аксессуары для ванн |
|   |   |  |   | <b>Kontakty, obchodní podmínky</b> 458 - 459<br><b>Rejstřík</b> 460 - 470  |

### Vysvětlivky k piktogramům:



Novinka



Termostatická baterie



Chladný povrch termostatické baterie



Snadná montáž WC sedátka - EASY CLICK



Koupelnové doplňky „nalep nebo vrtej“



sprcha - počet funkcí



ECO spořívá kartuše



Kuchyňská baterie se sklopným ramenem



Přísávání vzduchu do sprchové růžice - ECO



Pomalou padající WC sedátka, cca 4 sec.



ANTI-TWIST nepřekrucovací hadice

---

# METALIA



**7** LET  
GARANCE

---

## Nejprodávanější České baterie

Vodovodní baterie METALIA jsou českým výrobkem, který si svojí spolehlivostí, příznivou cenou a atraktivním designem získává mnohé zákazníky a odvážně konkuruje renomovaným zahraničním značkám. Tyto baterie jsou předurčeny pro domácnosti, stavby i developerské projekty. Baterie jsou osazeny odolnou a bezpečnou ovládací keramickou kartuší KEROX. Kartuše mají buď standardní nebo úspornou polohovací variantu. Baterie Metalia jsou vyráběny také v žádané termostatické variantě nebo jako praktický podomítkový box. Barevné provedení: chrom, bílá - chrom, satino. Rozteč 100 a 150 mm. Pro delší životnost baterie a komfort užívání doporučujeme montáž vodovodního filtru. Prodloužená záruka - 7 let na kartuši. Vodovodní baterie Metalia doporučuje český Cech topenářů a instalatérů.

---

## Attractive, high quality mixers at affordable prices

Single-lever mixers METALIA are Czech products that get over a large quantity of customers through their eminent reliability, favourable prices and attractive design and thanks to this fact bravely compete with reputable foreign trade marks. Metalia mixers are determinate to households, constructions and development projects. Mixers have resistant and safety control ceramic cartridge KEROX. The cartridges have either standard or economic position. We also started production of Metalia thermostatic mixers and practical built-in boxes. Colour finish: chrome, white – chrome, satin. Spacing 100 and 150mm. We recommend mounting of plumbing filter for longer working life and more comfortable usage. The guarantee is 7 years to cartridge. Mixers Metalia are recommended by Czech Association of heating engineers and plumbers.

---

## Привлекательные, качественные смесители по благоприятной цене

Смесители METALIA - чешские изделия, которые благодаря своей надежности, благоприятной цене и престижному дизайну, привлекают многих заказчиков и смело конкурируют известным иностранным брендам. Эти смесители предназначены для квартир, предприятий, а также девелоперских проектов. Для смесителей используются надежные и безопасные керамические картриджи марки KEROX, позволяющие стандартную или экономическую регулировку тока воды. В данную группу смесителей входят также термостатические смесители и смесители со скрытой арматурой. Цветовое оформление: хром, белая - хром, сатин. Для долгого срока эксплуатации смесителей рекомендуется перед ними ставить фильтр. Срок гарантии - 7 лет. Смесители Metalia рекомендует чешский Цех водопроводчиков.









55001

**Stojánková umyvadlová baterie**

Basin mixer  
Смеситель для раковины

Baterie s uzávěrem výpusti 5/4".  
With 5/4" pop-up waste.  
С донным клапаном 5/4".

| PROVEDENÍ       | FINISH           | CODE    | BEZ DPH (Kč) | S DPH (Kč) | WITHOUT VAT (€) | WITH VAT (€) |
|-----------------|------------------|---------|--------------|------------|-----------------|--------------|
| chrom-plná      | chrome-full      | 55001,0 | 1 156        | 1 399      | 46,24           | 55,49        |
| chrom-otvor     | chrome-hole      | 55101,0 | 1 156        | 1 399      | 46,24           | 55,49        |
| bílá-chrom-plná | white-chr-full   | 55001,1 | 1 239        | 1 499      | 49,96           | 59,95        |
| sat.-chrom-plná | sat.-chrome-full | 55001,9 | 1 404        | 1 699      | 56,64           | 67,97        |



55001L

**Stojánková umyvadlová baterie**

Basin mixer with medical lever  
Смеситель для раковины с медицинской ручкой

Baterie s uzávěrem výpusti 5/4".  
With 5/4" pop-up waste, to be mounted on a washbasin with a single assembly hole.  
С донным клапаном 5/4".

| PROVEDENÍ     | FINISH          | CODE     | BEZ DPH (Kč) | S DPH (Kč) | WITHOUT VAT (€) | WITH VAT (€) |
|---------------|-----------------|----------|--------------|------------|-----------------|--------------|
| chr.-lékařská | chr.-medical l. | 55001L,0 | 1 239        | 1 499      | 49,96           | 59,95        |



55001/1

**Stojánková umyvadlová baterie**

Basin mixer  
Смеситель для раковины

Baterie bez uzávěru výpusti.  
Without pop-up waste.  
Без донного клапана.

| PROVEDENÍ       | FINISH         | CODE      | BEZ DPH (Kč) | S DPH (Kč) | WITHOUT VAT (€) | WITH VAT (€) |
|-----------------|----------------|-----------|--------------|------------|-----------------|--------------|
| chrom-plná      | chrome-full    | 55001/1,0 | 826          | 999        | 33,28           | 39,94        |
| chrom-otvor     | chrome-hole    | 55101/1,0 | 826          | 999        | 33,28           | 39,94        |
| bílá-chrom-plná | white-chr-full | 55001/1,1 | 1 073        | 1 298      | 42,92           | 51,50        |
| sat.-chrom-plná | sat.-chr-full  | 55001/1,9 | 1 156        | 1 399      | 46,24           | 55,49        |



55005/1

**Stojánková umyvadlová baterie**

Basin mixer  
Смеситель для раковины

Bez uzávěru výpusti jen na studenou (smíšenou) vodu.  
Without pop-up waste only for cold water.  
Без донного клапана только для холодной воды.

| PROVEDENÍ   | FINISH      | CODE      | BEZ DPH (Kč) | S DPH (Kč) | WITHOUT VAT (€) | WITH VAT (€) |
|-------------|-------------|-----------|--------------|------------|-----------------|--------------|
| chrom-plná  | chrome-full | 55005/1,0 | 826          | 999        | 33,28           | 39,94        |
| chrom-otvor | chrome-hole | 55105/1,0 | 826          | 999        | 33,28           | 39,94        |



55011

**Stojánková bidetová baterie**

Bidet mixer  
Смеситель для биде

Baterie s uzávěrem výpusti 5/4".  
With 5/4" pop-up waste, to be mounted on a bidet with a single assembly hole.  
С донным клапаном 5/4".

| PROVEDENÍ       | FINISH           | CODE    | BEZ DPH (Kč) | S DPH (Kč) | WITHOUT VAT (€) | WITH VAT (€) |
|-----------------|------------------|---------|--------------|------------|-----------------|--------------|
| chrom-plná      | chrome-full      | 55011,0 | 1 156        | 1 399      | 46,64           | 55,97        |
| chrom-otvor     | chrome-hole      | 55111,0 | 1 156        | 1 399      | 46,64           | 55,97        |
| bílá-chrom-plná | white-chr-full   | 55011,1 | 1 239        | 1 499      | 49,96           | 59,95        |
| sat.-chrom-plná | sat.-chrome-full | 55011,9 | 1 321        | 1 598      | 52,84           | 63,41        |



55096

**Stojánková umyvadlová a dřezová baterie**Wash - basin + sink mixer  
Смеситель для раковины или мойкиDélka výtokového ramínka  
150 mm.

The spout length is 150 mm.

Длина поворотного излива  
150 мм.

| PROVEDENÍ       | FINISH           | CODE     | BEZ DPH (Kč) | S DPH (Kč) | WITHOUT VAT (€) | WITH VAT (€) |
|-----------------|------------------|----------|--------------|------------|-----------------|--------------|
| chrom-plná      | chrome-full      | 55096,0  | 1 239        | 1 499      | 49,56           | 59,47        |
| chrom-otvor     | chrome-hole      | 55196,0  | 1 239        | 1 499      | 49,56           | 59,47        |
| bílá-chrom-plná | white-chr.-full  | 55096,1  | 1 404        | 1 699      | 56,16           | 67,39        |
| sat.-chrom-plná | sat.-chrome-full | 55096,9  | 1 652        | 1 999      | 66,08           | 79,30        |
| chr.-lékařská   | chr.-medical I.  | 55096L,0 | 1 321        | 1 598      | 52,84           | 63,41        |

55020

**Vanová nástěnná baterie 150 mm**Wall-mounted bath mixer 150 mm  
Настенный смеситель для ванны с душем 150 ммSe samočisticí sprchovou rúžicí,  
vícezámkovou kovovou hadicí  
a otočným držákem sprchy.With a self-cleaning shower head,  
multi-locked metal hose, and  
a rotating position shower holder.С самоочищающейся душевой  
сеткой, многозамковым  
металлическим шлангом  
и поворотным  
держателем сетки.

| PROVEDENÍ       | FINISH           | CODE    | BEZ DPH (Kč) | S DPH (Kč) | WITHOUT VAT (€) | WITH VAT (€) |
|-----------------|------------------|---------|--------------|------------|-----------------|--------------|
| chrom-plná      | chrome-full      | 55020,0 | 1 569        | 1 898      | 62,76           | 75,31        |
| chrom-otvor     | chrome-hole      | 55120,0 | 1 569        | 1 898      | 62,76           | 75,31        |
| bílá-chrom-plná | white-chr.-full  | 55020,1 | 1 652        | 1 999      | 66,08           | 79,30        |
| sat.-chrom-plná | sat.-chrome-full | 55020,9 | 1 652        | 1 999      | 66,64           | 79,97        |

55020/1

**Vanová nástěnná baterie 150 mm**Wall-mounted bath mixer 150 mm  
Настенный смеситель для ванны с душем 150 мм

Baterie bez příslušenství.

Without accessories.

Без аксессуаров.



| PROVEDENÍ       | FINISH           | CODE      | BEZ DPH (Kč) | S DPH (Kč) | WITHOUT VAT (€) | WITH VAT (€) |
|-----------------|------------------|-----------|--------------|------------|-----------------|--------------|
| chrom-plná      | chrome-full      | 55020/1,0 | 1 404        | 1 699      | 56,16           | 67,39        |
| chrom-otvor     | chrome-hole      | 55120/1,0 | 1 404        | 1 699      | 56,16           | 67,39        |
| bílá-chrom-plná | white-chr.-full  | 55020/1,1 | 1 487        | 1 799      | 59,48           | 71,38        |
| sat.-chrom-plná | sat.-chrome-full | 55020/1,9 | 1 487        | 1 799      | 59,96           | 71,95        |

55024

**Vanová nástěnná baterie 100 mm**Wall-mounted bath mixer 100 mm  
Настенный смеситель для ванны с душем 100 ммSe samočisticí sprchovou rúžicí,  
vícezámkovou kovovou hadicí  
a otočným držákem sprchy.With a self-cleaning shower head,  
multi-locked metal hose, and  
a rotating position shower holder.С самоочищающейся душевой  
сеткой, многозамковым  
металлическим шлангом  
и поворотным  
держателем сетки.

| PROVEDENÍ       | FINISH           | CODE    | BEZ DPH (Kč) | S DPH (Kč) | WITHOUT VAT (€) | WITH VAT (€) |
|-----------------|------------------|---------|--------------|------------|-----------------|--------------|
| chrom-plná      | chrome-full      | 55024,0 | 1 569        | 1 898      | 62,76           | 75,31        |
| chrom-otvor     | chrome-hole      | 55124,0 | 1 569        | 1 898      | 62,76           | 75,31        |
| bílá-chrom-plná | white-chr.-full  | 55024,1 | 1 652        | 1 999      | 66,08           | 79,30        |
| sat.-chrom-plná | sat.-chrome-full | 55024,9 | 1 652        | 1 999      | 66,64           | 79,97        |

55024/1

**Vanová nástěnná baterie 100 mm**Wall-mounted bath mixer 100 mm  
Настенный смеситель для ванны с душем 100 мм

Baterie bez příslušenství.

Without accessories.

Без аксессуаров.



| PROVEDENÍ       | FINISH           | CODE      | BEZ DPH (Kč) | S DPH (Kč) | WITHOUT VAT (€) | WITH VAT (€) |
|-----------------|------------------|-----------|--------------|------------|-----------------|--------------|
| chrom-plná      | chrome-full      | 55024/1,0 | 1 404        | 1 699      | 56,16           | 67,39        |
| chrom-otvor     | chrome-hole      | 55124/1,0 | 1 404        | 1 699      | 56,16           | 67,39        |
| bílá-chrom-plná | white-chr.-full  | 55024/1,1 | 1 487        | 1 799      | 59,48           | 71,38        |
| sat.-chrom-plná | sat.-chrome-full | 55024/1,9 | 1 487        | 1 799      | 59,96           | 71,95        |



## 55050

**Sprchová podomítková baterie**

Built-in shower mixer  
Смеситель для душа со скрытой арматурой

| PROVEDENÍ    | FINISH        | CODE    | BEZ DPH (Kč) | S DPH (Kč) | WITHOUT VAT (€) | WITH VAT (€) |
|--------------|---------------|---------|--------------|------------|-----------------|--------------|
| chrom - plná | chrome-full   | 55050,0 | 991          | 1 199      | 39,64           | 47,57        |
| satino-chrom | sat-in-chrome | 55050,9 | 991          | 1 199      | 39,64           | 47,57        |



## 55050R

**Vanová a sprchová podomítková baterie s přepínačem**

Built-in bath and shower mixer with diverter  
Смеситель для ванны со скрытой арматурой и переключателем

| PROVEDENÍ | FINISH | CODE     | BEZ DPH (Kč) | S DPH (Kč) | WITHOUT VAT (€) | WITH VAT (€) |
|-----------|--------|----------|--------------|------------|-----------------|--------------|
| chrom     | chrome | 55050R,0 | 1 487        | 1 799      | 59,96           | 71,95        |



## 55060

**Sprchová nástěnná baterie 150 mm**

Wall-mounted shower mixer 150 mm  
Настенный смеситель для душа 150 мм

| PROVEDENÍ       | FINISH           | CODE    | BEZ DPH (Kč) | S DPH (Kč) | WITHOUT VAT (€) | WITH VAT (€) |
|-----------------|------------------|---------|--------------|------------|-----------------|--------------|
| chrom-plná      | chrome-full      | 55060,0 | 1 321        | 1 598      | 52,84           | 63,41        |
| chrom-otvor     | chrome-hole      | 55160,0 | 1 321        | 1 598      | 52,84           | 63,41        |
| bílá-chrom-plná | white-chr-full   | 55060,1 | 1 404        | 1 699      | 56,64           | 67,97        |
| sat.-chrom-plná | sat.-chrome-full | 55060,9 | 1 569        | 1 898      | 63,28           | 75,94        |

Se samočisticí sprchovou růžicí, vícezámkovou kovovou hadicí a otočným držákem sprchy.

With a self-cleaning shower head, multi-locked metal hose, and a rotating position shower holder.

С самоочищающейся душевой сеткой, многозамковым металлическим шлангом и поворотным держателем сетки.



## 55060/1

**Sprchová nástěnná baterie 150 mm**

Wall-mounted shower mixer 150 mm  
Настенный смеситель для душа 150 мм

| PROVEDENÍ       | FINISH           | CODE      | BEZ DPH (Kč) | S DPH (Kč) | WITHOUT VAT (€) | WITH VAT (€) |
|-----------------|------------------|-----------|--------------|------------|-----------------|--------------|
| chrom-plná      | chrome-full      | 55060/1,0 | 1 156        | 1 399      | 46,64           | 55,97        |
| chrom-otvor     | chrome-hole      | 55160/1,0 | 1 156        | 1 399      | 46,64           | 55,97        |
| bílá-chrom-plná | white-chr-full   | 55060/1,1 | 1 239        | 1 499      | 49,96           | 59,95        |
| sat.-chrom-plná | sat.-chrome-full | 55060/1,9 | 1 321        | 1 598      | 52,84           | 63,41        |

Bez příslušenství.

Without accessories.

Без аксессуаров.



## 55064

**Sprchová nástěnná baterie 100 mm**

Wall-mounted shower mixer 100 mm  
Настенный смеситель для душа 100 мм

| PROVEDENÍ       | FINISH           | CODE    | BEZ DPH (Kč) | S DPH (Kč) | WITHOUT VAT (€) | WITH VAT (€) |
|-----------------|------------------|---------|--------------|------------|-----------------|--------------|
| chrom-plná      | chrome-full      | 55064,0 | 1 321        | 1 598      | 52,84           | 63,41        |
| chrom-otvor     | chrome-hole      | 55164,0 | 1 321        | 1 598      | 52,84           | 63,41        |
| bílá-chrom-plná | white-chr-full   | 55064,1 | 1 404        | 1 699      | 56,64           | 67,97        |
| sat.-chrom-plná | sat.-chrome-full | 55064,9 | 1 569        | 1 898      | 63,28           | 75,94        |

Se samočisticí sprchovou růžicí, vícezámkovou kovovou hadicí a otočným držákem sprchy.

With a self-cleaning shower head, multi-locked metal hose, and a rotating position shower holder.

С самоочищающейся душевой сеткой, многозамковым металлическим шлангом и поворотным держателем сетки.





## 55064/1

**Sprchová nástěnná baterie 100 mm**

Wall-mounted shower mixer 100 mm  
Настенный смеситель для душа 100 мм

Bez příslušenství.  
Without accessories.  
Без аксессуаров.

| PROVEDENÍ       | FINISH           | CODE      | BEZ DPH (Kč) | S DPH (Kč) | WITHOUT VAT (€) | WITH VAT (€) |
|-----------------|------------------|-----------|--------------|------------|-----------------|--------------|
| chrom-plná      | chrome-full      | 55064/1,0 | 1 156        | 1 399      | 46,64           | 55,97        |
| chrom-otvor     | chrome-hole      | 55164/1,0 | 1 156        | 1 399      | 46,64           | 55,97        |
| bílá-chrom-plná | white-chr-full   | 55064/1,1 | 1 239        | 1 499      | 49,96           | 59,95        |
| sat.-chrom-plná | sat.-chrome-full | 55064/1,9 | 1 321        | 1 598      | 52,84           | 63,41        |

## 55062/1

**Sprchová nástěnná baterie 150 mm s horním vývodem**

Wall-mounted shower mixer 150 mm With upper outlet  
Настенный смеситель для душа 150 мм

Bez příslušenství.  
Without accessories.  
Без аксессуаров.  
  
Vhodné pro sety na straně 189.  
Suitable - see page 189.  
Удобный - см. сторону 189.



| PROVEDENÍ  | FINISH      | CODE      | BEZ DPH (Kč) | S DPH (Kč) | WITHOUT VAT (€) | WITH VAT (€) |
|------------|-------------|-----------|--------------|------------|-----------------|--------------|
| chrom-plná | chrome-full | 55062/1,0 | 1 156        | 1 399      | 46,64           | 55,97        |

## 55066/1

**Sprchová nástěnná baterie 100 mm s horním vývodem**

Wall-mounted shower mixer 100 mm With upper outlet  
Настенный смеситель для душа 100 мм

Bez příslušenství.  
Without accessories.  
Без аксессуаров.  
  
Vhodné pro sety na straně 189.  
Suitable - see page 189.  
Удобный - см. сторону 189.



| PROVEDENÍ  | FINISH      | CODE      | BEZ DPH (Kč) | S DPH (Kč) | WITHOUT VAT (€) | WITH VAT (€) |
|------------|-------------|-----------|--------------|------------|-----------------|--------------|
| chrom-plná | chrome-full | 55066/1,0 | 1 156        | 1 399      | 46,64           | 55,97        |

## 55061

**Sprchová nástěnná baterie 150 mm**

Wall-mounted shower mixer 150 mm  
Настенный смеситель для душа 150 мм

Se samočisticí sprchovou růžicí, vícezámkovou kovovou hadicí a otočným držákem sprchy.  
With a self-cleaning shower head, multi-locked metal hose, and a rotating position shower holder.  
  
С самоочищающейся душевой сеткой, многозамковым металлическим шлангом и поворотным держателем сетки.



| PROVEDENÍ       | FINISH           | CODE    | BEZ DPH (Kč) | S DPH (Kč) | WITHOUT VAT (€) | WITH VAT (€) |
|-----------------|------------------|---------|--------------|------------|-----------------|--------------|
| chrom-plná      | chrome-full      | 55061,0 | 1 321        | 1 598      | 52,84           | 63,41        |
| chrom-otvor     | chrome-hole      | 55161,0 | 1 321        | 1 598      | 52,84           | 63,41        |
| sat.-chrom-plná | sat.-chrome-full | 55061,9 | 1 569        | 1 898      | 63,28           | 75,94        |

## 55061/1

**Sprchová nástěnná baterie 150 mm**

Wall-mounted shower mixer 150 mm  
Настенный смеситель для душа 150 мм

Bez příslušenství.  
Without accessories.  
Без аксессуаров.



| PROVEDENÍ       | FINISH           | CODE      | BEZ DPH (Kč) | S DPH (Kč) | WITHOUT VAT (€) | WITH VAT (€) |
|-----------------|------------------|-----------|--------------|------------|-----------------|--------------|
| chrom-plná      | chrome-full      | 55061/1,0 | 1 156        | 1 399      | 46,64           | 55,97        |
| chrom-otvor     | chrome-hole      | 55161/1,0 | 1 156        | 1 399      | 46,64           | 55,97        |
| sat.-chrom-plná | sat.-chrome-full | 55061/1,9 | 1 321        | 1 598      | 52,84           | 63,41        |



## 55065

## Sprchová nástěnná baterie 100 mm

Wall-mounted shower mixer 100 mm  
Настенный смеситель для душа 100 мм

Se samočisticí sprchovou růžicí, vícezámkovou kovovou hadicí a otočným držákem sprchy.

With a self-cleaning shower head, multi-locked metal hose, and a rotating position shower holder.

С самоочищающейся душевой сеткой, многозамковым металлическим шлангом и поворотным держателем сетки.

| PROVEDENÍ       | FINISH           | CODE    | BEZ DPH (Kč) | S DPH (Kč) | WITHOUT VAT (€) | WITH VAT (€) |
|-----------------|------------------|---------|--------------|------------|-----------------|--------------|
| chrom-plná      | chrome-full      | 55065,0 | 1 321        | 1 598      | 52,84           | 63,41        |
| chrom-otvor     | chrome-hole      | 55165,0 | 1 321        | 1 598      | 52,84           | 63,41        |
| sat.-chrom-plná | sat.-chrome-full | 55065,9 | 1 569        | 1 898      | 63,28           | 75,94        |



## 55065/1

## Sprchová nástěnná baterie 100 mm

Wall-mounted shower mixer 100 mm  
Настенный смеситель для душа 100 мм

Bez příslušenství.

Without accessories.

Без аксессуаров.

| PROVEDENÍ       | FINISH           | CODE      | BEZ DPH (Kč) | S DPH (Kč) | WITHOUT VAT (€) | WITH VAT (€) |
|-----------------|------------------|-----------|--------------|------------|-----------------|--------------|
| chrom-plná      | chrome-full      | 55065/1,0 | 1 156        | 1 399      | 46,64           | 55,97        |
| chrom-otvor     | chrome-hole      | 55165/1,0 | 1 156        | 1 399      | 46,64           | 55,97        |
| sat.-chrom-plná | sat.-chrome-full | 55065/1,9 | 1 321        | 1 598      | 52,84           | 63,41        |



## 55070

## Dřezová nebo umyvadlová nástěnná baterie 150 mm

Wall-mounted basin or sink mixer 150 mm  
Настенный смеситель для раковины или мойки 150 мм

Délka výtokového ramínka 255 mm.

The length of the spout is 255 mm.

Длина поворотного излива 255 мм.

| PROVEDENÍ       | FINISH           | CODE    | BEZ DPH (Kč) | S DPH (Kč) | WITHOUT VAT (€) | WITH VAT (€) |
|-----------------|------------------|---------|--------------|------------|-----------------|--------------|
| chrom-plná      | chrome-full      | 55070,0 | 1 487        | 1 799      | 59,48           | 71,38        |
| chrom-otvor     | chrome-hole      | 55170,0 | 1 487        | 1 799      | 59,48           | 71,38        |
| bílá-chrom-plná | white-chr-full   | 55070,1 | 1 569        | 1 898      | 63,28           | 75,94        |
| sat.-chrom-plná | sat.-chrome-full | 55070,9 | 1 652        | 1 999      | 66,64           | 79,97        |



## 55074

## Dřezová nebo umyvadlová nástěnná baterie 100 mm

Wall-mounted basin or sink mixer 100 mm  
Настенный смеситель для раковины или мойки 100 мм

Délka výtokového ramínka 255 mm.

The length of the spout is 255 mm.

Длина поворотного излива 255 мм.

| PROVEDENÍ       | FINISH           | CODE    | BEZ DPH (Kč) | S DPH (Kč) | WITHOUT VAT (€) | WITH VAT (€) |
|-----------------|------------------|---------|--------------|------------|-----------------|--------------|
| chrom-plná      | chrome-full      | 55074,0 | 1 487        | 1 799      | 59,48           | 71,38        |
| chrom-otvor     | chrome-hole      | 55174,0 | 1 487        | 1 799      | 59,48           | 71,38        |
| bílá-chrom-plná | white-chr-full   | 55074,1 | 1 569        | 1 898      | 63,28           | 75,94        |
| sat.-chrom-plná | sat.-chrome-full | 55074,9 | 1 652        | 1 999      | 66,64           | 79,97        |



## 55070L

## Dřezová nebo umyvadlová nástěnná baterie 150, 100 mm

Wall-mounted basin or sink mixer 150, 100 mm  
Настенный смеситель для раковины или мойки 150, 100 мм

Délka výtokového ramínka 255 mm. S lékařskou pákou.

The length of the spout is 255 mm. With medical lever.

Длина поворотного излива 255 мм. С медицинской ручкой.

| PROVEDENÍ    | FINISH          | CODE     | BEZ DPH (Kč) | S DPH (Kč) | WITHOUT VAT (€) | WITH VAT (€) |
|--------------|-----------------|----------|--------------|------------|-----------------|--------------|
| lékařská 100 | chr.-medical l. | 55074L,0 | 1 569        | 1 898      | 63,28           | 75,94        |
| lékařská 150 | chr.-medical l. | 55070L,0 | 1 569        | 1 898      | 63,28           | 75,94        |

**55070/T****Dřezová nebo umyvadlová nástěnná baterie 150 mm**

Wall-mounted basin or sink mixer 150 mm  
Настенный смеситель для раковины или мойки 150 мм

Délka výtokového ramínka  
220 mm.

The length of the spout is 220 mm.

Длина поворотного излива  
220 мм.

| PROVEDENÍ       | FINISH          | CODE       | BEZ DPH (Kč) | S DPH (Kč) | WITHOUT VAT (€) | WITH VAT (€) |
|-----------------|-----------------|------------|--------------|------------|-----------------|--------------|
| chrom-plná      | chrome-full     | 55070/T,0  | 1 404        | 1 699      | 56,16           | 67,39        |
| chrom-otvor     | chrome-hole     | 55170/T,0  | 1 404        | 1 699      | 56,16           | 67,39        |
| bílá-chrom-plná | white-chr-full  | 55070/T,1  | 1 404        | 1 699      | 56,64           | 67,97        |
| chr.-lékařská   | chr.-medical I. | 55070L/T,0 | 1 321        | 1 598      | 52,84           | 63,41        |

**55074/T****Dřezová nebo umyvadlová nástěnná baterie 100 mm**

Wall-mounted basin or sink mixer 100 mm  
Настенный смеситель для раковины или мойки 100 мм

Délka výtokového ramínka  
220 mm.

The length of the spout is 220 mm.

Длина поворотного излива  
220 мм.

| PROVEDENÍ       | FINISH          | CODE       | BEZ DPH (Kč) | S DPH (Kč) | WITHOUT VAT (€) | WITH VAT (€) |
|-----------------|-----------------|------------|--------------|------------|-----------------|--------------|
| chrom-plná      | chrome-full     | 55074/T,0  | 1 404        | 1 699      | 56,16           | 67,39        |
| chrom-otvor     | chrome-hole     | 55174/T,0  | 1 404        | 1 699      | 56,16           | 67,39        |
| bílá-chrom-plná | white-chr-full  | 55074/T,1  | 1 404        | 1 699      | 56,64           | 67,97        |
| chr.-lékařská   | chr.-medical I. | 55074L/T,0 | 1 321        | 1 598      | 52,84           | 63,41        |

**55030****Dřezová nebo umyvadlová nástěnná baterie 150 mm**

Wall-mounted basin or sink mixer 150 mm  
Настенный смеситель для раковины или мойки 150 мм

Délka výtokového ramínka  
160 mm.

The length of the spout is 160 mm.

Длина поворотного излива  
160 мм.

| PROVEDENÍ   | FINISH      | CODE    | BEZ DPH (Kč) | S DPH (Kč) | WITHOUT VAT (€) | WITH VAT (€) |
|-------------|-------------|---------|--------------|------------|-----------------|--------------|
| chrom-plná  | chrome-full | 55030,0 | 1 321        | 1 598      | 52,84           | 63,41        |
| chrom-otvor | chrome-hole | 55130,0 | 1 321        | 1 598      | 52,84           | 63,41        |

**55034****Dřezová nebo umyvadlová nástěnná baterie 100 mm**

Wall-mounted basin or sink mixer 100 mm  
Настенный смеситель для раковины или мойки 100 мм

Délka výtokového ramínka  
160 mm.

The length of the spout is 160 mm.

Длина поворотного излива  
160 мм.

| PROVEDENÍ   | FINISH      | CODE    | BEZ DPH (Kč) | S DPH (Kč) | WITHOUT VAT (€) | WITH VAT (€) |
|-------------|-------------|---------|--------------|------------|-----------------|--------------|
| chrom-plná  | chrome-full | 55034,0 | 1 321        | 1 598      | 52,84           | 63,41        |
| chrom-otvor | chrome-hole | 55134,0 | 1 321        | 1 598      | 52,84           | 63,41        |

**55031****Dřezová nebo umyvadlová nástěnná baterie 150 mm**

Wall-mounted basin or sink mixer 150 mm  
Настенный смеситель для раковины или мойки 150 мм

Délka výtokového ramínka  
260 mm.

The length of the spout is 260 mm.

Длина поворотного излива  
260 мм.

| PROVEDENÍ   | FINISH      | CODE    | BEZ DPH (Kč) | S DPH (Kč) | WITHOUT VAT (€) | WITH VAT (€) |
|-------------|-------------|---------|--------------|------------|-----------------|--------------|
| chrom-plná  | chrome-full | 55031,0 | 1 239        | 1 499      | 49,96           | 59,95        |
| chrom-otvor | chrome-hole | 55131,0 | 1 239        | 1 499      | 49,96           | 59,95        |



55035

**Dřezová nebo umyvadlová nástěnná baterie 100 mm**

Wall-mounted basin or sink mixer 100 mm  
Настенный смеситель для раковины или мойки 100 мм

Délka výtokového ramínka 260 mm  
The length of the spout is 260 mm.  
Длина поворотного излива 260 мм.

| PROVEDENÍ   | FINISH      | CODE    | BEZ DPH (Kč) | S DPH (Kč) | WITHOUT VAT (€) | WITH VAT (€) |
|-------------|-------------|---------|--------------|------------|-----------------|--------------|
| chrom-plná  | chrome-full | 55035,0 | 1 321        | 1 598      | 52,84           | 63,41        |
| chrom-otvor | chrome-hole | 55135,0 | 1 321        | 1 598      | 52,84           | 63,41        |



55076

**Dřezová nebo umyvadlová nástěnná baterie 150 mm**

Wall-mounted basin or sink mixer 150 mm  
Настенный смеситель для раковины или мойки 150 мм

Délka výtokového ramínka 200 mm.  
The length of the spout is 200 mm.  
Длина поворотного излива 200 мм.

| PROVEDENÍ       | FINISH           | CODE    | BEZ DPH (Kč) | S DPH (Kč) | WITHOUT VAT (€) | WITH VAT (€) |
|-----------------|------------------|---------|--------------|------------|-----------------|--------------|
| chrom-plná      | chrome-full      | 55076,0 | 1 404        | 1 699      | 56,64           | 67,97        |
| chrom-otvor     | chrome-hole      | 55176,0 | 1 404        | 1 699      | 56,64           | 67,97        |
| bílá-chrom-plná | white-chr-full   | 55076,1 | 1 487        | 1 799      | 59,96           | 71,95        |
| sat.-chrom-plná | sat.-chrome-full | 55076,9 | 1 569        | 1 898      | 63,28           | 75,94        |



55077

**Dřezová nebo umyvadlová nástěnná baterie 100 mm**

Wall-mounted basin or sink mixer 100 mm  
Настенный смеситель для раковины или мойки 100 мм

Délka výtokového ramínka 200 mm.  
The length of the spout is 200 mm.  
Длина поворотного излива 200 мм.

| PROVEDENÍ       | FINISH           | CODE    | BEZ DPH (Kč) | S DPH (Kč) | WITHOUT VAT (€) | WITH VAT (€) |
|-----------------|------------------|---------|--------------|------------|-----------------|--------------|
| chrom-plná      | chrome-full      | 55077,0 | 1 404        | 1 699      | 56,64           | 67,97        |
| chrom-otvor     | chrome-hole      | 55177,0 | 1 404        | 1 699      | 56,64           | 67,97        |
| bílá-chrom-plná | white-chr-full   | 55077,1 | 1 487        | 1 799      | 59,96           | 71,95        |
| sat.-chrom-plná | sat.-chrome-full | 55077,9 | 1 569        | 1 898      | 63,28           | 75,94        |



55078

**Dřezová nebo umyvadlová nástěnná baterie 150 mm**

Wall-mounted basin or sink mixer 150 mm  
Настенный смеситель для раковины или мойки 150 мм

Délka výtokového ramínka 330 mm.  
The length of the spout is 330 mm.  
Длина поворотного излива 330 мм.

| PROVEDENÍ   | FINISH      | CODE    | BEZ DPH (Kč) | S DPH (Kč) | WITHOUT VAT (€) | WITH VAT (€) |
|-------------|-------------|---------|--------------|------------|-----------------|--------------|
| chrom-plná  | chrome-full | 55078,0 | 1 321        | 1 598      | 52,84           | 63,41        |
| chrom-otvor | chrome-hole | 55178,0 | 1 321        | 1 598      | 52,84           | 63,41        |



55079

**Dřezová nebo umyvadlová nástěnná baterie 100 mm**

Wall-mounted basin or sink mixer 100 mm  
Настенный смеситель для раковины или мойки 100 мм

Délka výtokového ramínka 330 mm.  
The length of the spout is 330 mm.  
Длина поворотного излива 330 мм.

| PROVEDENÍ   | FINISH      | CODE    | BEZ DPH (Kč) | S DPH (Kč) | WITHOUT VAT (€) | WITH VAT (€) |
|-------------|-------------|---------|--------------|------------|-----------------|--------------|
| chrom-plná  | chrome-full | 55079,0 | 1 321        | 1 598      | 52,84           | 63,41        |
| chrom-otvor | chrome-hole | 55179,0 | 1 321        | 1 598      | 52,84           | 63,41        |



**55070/1****Dřezová nebo umyvadlová nástěnná baterie 150 mm**Wall-mounted basin or sink mixer 150 mm  
Настенный смеситель для раковины или мойки 150 ммBez ramene.  
Without spout.  
Без излива.

| PROVEDENÍ  | FINISH      | CODE      | BEZ DPH (Kč) | S DPH (Kč) | WITHOUT VAT (€) | WITH VAT (€) |
|------------|-------------|-----------|--------------|------------|-----------------|--------------|
| chrom-plná | chrome-full | 55070/1,0 | 1 156        | 1 399      | 46,64           | 55,97        |

**55074/1****Dřezová nebo umyvadlová nástěnná baterie 100 mm**Wall-mounted basin or sink mixer 100 mm  
Настенный смеситель для раковины или мойки 100 ммBez ramene.  
Without spout.  
Без излива.

| PROVEDENÍ  | FINISH      | CODE      | BEZ DPH (Kč) | S DPH (Kč) | WITHOUT VAT (€) | WITH VAT (€) |
|------------|-------------|-----------|--------------|------------|-----------------|--------------|
| chrom-plná | chrome-full | 55074/1,0 | 1 156        | 1 399      | 46,64           | 55,97        |

**55071****Paneláková nástěnná vanová baterie 150 mm**Wall-mounted bath mixer 150 mm  
Настенный смеситель для ванны с душем 150 мм

Se samočisticí sprchovou růžicí, vícezámkovou kovovou hadicí a otočným držákem sprchy. Délka výtokového ramínka je 330 mm.

With a self-cleaning shower head, multi-locked metal hose and a rotating shower holder. The length of the spout is 330 mm.

С самоочищающейся душевой сеткой, многозамковым металлическим шлангом и поворотным держателем сетки. Длина поворотного излива 330 мм

| PROVEDENÍ   | FINISH      | CODE    | BEZ DPH (Kč) | S DPH (Kč) | WITHOUT VAT (€) | WITH VAT (€) |
|-------------|-------------|---------|--------------|------------|-----------------|--------------|
| chrom-plná  | chrome-full | 55071,0 | 1 652        | 1 999      | 66,64           | 79,97        |
| chrom-otvor | chrome-hole | 55171,0 | 1 652        | 1 999      | 66,64           | 79,97        |

**55075****Paneláková nástěnná vanová baterie 100 mm**Wall-mounted bath mixer 100 mm  
Настенный смеситель для ванны с душем 100 мм

Se samočisticí sprchovou růžicí, vícezámkovou kovovou hadicí a otočným držákem sprchy. Délka výtokového ramínka je 330 mm.

With a self-cleaning shower head, multi-locked metal hose and a rotating shower holder. The length of the spout is 330 mm.

С самоочищающейся душевой сеткой, многозамковым металлическим шлангом и поворотным держателем сетки. Длина поворотного излива 330 мм

| PROVEDENÍ   | FINISH      | CODE    | BEZ DPH (Kč) | S DPH (Kč) | WITHOUT VAT (€) | WITH VAT (€) |
|-------------|-------------|---------|--------------|------------|-----------------|--------------|
| chrom-plná  | chrome-full | 55075,0 | 1 652        | 1 999      | 66,64           | 79,97        |
| chrom-otvor | chrome-hole | 55175,0 | 1 652        | 1 999      | 66,64           | 79,97        |

**55071/1****Paneláková nástěnná vanová baterie 150 mm**Wall-mounted bath mixer 150 mm  
Настенный смеситель для ванны с душем 150 ммBez příslušenství.  
Without accessories.  
Без аксессуаров.

| PROVEDENÍ   | FINISH      | CODE      | BEZ DPH (Kč) | S DPH (Kč) | WITHOUT VAT (€) | WITH VAT (€) |
|-------------|-------------|-----------|--------------|------------|-----------------|--------------|
| chrom-plná  | chrome-full | 55071/1,0 | 1 569        | 1 898      | 63,28           | 75,94        |
| chrom-otvor | chrome-hole | 55171/1,0 | 1 569        | 1 898      | 63,28           | 75,94        |



## 55075/1

**Paneláková nástěnná vanová baterie 100 mm**

Wall-mounted bath mixer 100 mm  
Настенный смеситель для ванны с душем 100 мм

| PROVEDENÍ   | FINISH      | CODE      | BEZ DPH (Kč) | S DPH (Kč) | WITHOUT VAT (€) | WITH VAT (€) |
|-------------|-------------|-----------|--------------|------------|-----------------|--------------|
| chrom-plná  | chrome-full | 55075/1,0 | 1 569        | 1 898      | 63,28           | 75,94        |
| chrom-otvor | chrome-hole | 55175/1,0 | 1 569        | 1 898      | 63,28           | 75,94        |

Bez příslušenství.

Without accessories.

Без аксессуаров.



## 55072

**Paneláková nástěnná vanová baterie 150 mm**

Wall-mounted bath mixer 150 mm  
Настенный смеситель для ванны с душем 150 мм

| PROVEDENÍ   | FINISH      | CODE    | BEZ DPH (Kč) | S DPH (Kč) | WITHOUT VAT (€) | WITH VAT (€) |
|-------------|-------------|---------|--------------|------------|-----------------|--------------|
| chrom-plná  | chrome-full | 55072,0 | 1 900        | 2 299      | 76,64           | 91,97        |
| chrom-otvor | chrome-hole | 55172,0 | 1 900        | 2 299      | 76,64           | 91,97        |

Se samočisticí sprchovou růžicí, vícezámkovou kovovou hadicí a otočným držákem sprchy. Délka výtokového ramínka je 350 mm.

With a self-cleaning shower head, multi-locked metal hose and a rotating shower holder. The length of the spout is 350 mm.

С самоочищающейся душевой сеткой, многозамковым металлическим шлангом и поворотным держателем сетки. Длина поворотного излива 350 мм.



## 55073

**Paneláková nástěnná vanová baterie 100 mm**

Wall-mounted bath mixer 100 mm  
Настенный смеситель для ванны с душем 100 мм

| PROVEDENÍ   | FINISH      | CODE    | BEZ DPH (Kč) | S DPH (Kč) | WITHOUT VAT (€) | WITH VAT (€) |
|-------------|-------------|---------|--------------|------------|-----------------|--------------|
| chrom-plná  | chrome-full | 55073,0 | 1 900        | 2 299      | 76,64           | 91,97        |
| chrom-otvor | chrome-hole | 55173,0 | 1 900        | 2 299      | 76,64           | 91,97        |

Se samočisticí sprchovou růžicí, vícezámkovou kovovou hadicí a otočným držákem sprchy. Délka výtokového ramínka je 350 mm.

With a self-cleaning shower head, multi-locked metal hose and a rotating shower holder. The length of the spout is 350 mm.

С самоочищающейся душевой сеткой, многозамковым металлическим шлангом и поворотным держателем сетки. Длина поворотного излива 350 мм.



## 55072/1

**Paneláková nástěnná vanová baterie 150 mm**

Wall-mounted bath mixer 150 mm  
Настенный смеситель для ванны с душем 150 мм

| PROVEDENÍ   | FINISH      | CODE      | BEZ DPH (Kč) | S DPH (Kč) | WITHOUT VAT (€) | WITH VAT (€) |
|-------------|-------------|-----------|--------------|------------|-----------------|--------------|
| chrom-plná  | chrome-full | 55072/1,0 | 1 735        | 2 099      | 69,96           | 83,95        |
| chrom-otvor | chrome-hole | 55172/1,0 | 1 735        | 2 099      | 69,96           | 83,95        |

Bez příslušenství.

Without accessories.

Без аксессуаров.



## 55073/1

**Paneláková nástěnná vanová baterie 100 mm**

Wall-mounted bath mixer 100 mm  
Настенный смеситель для ванны с душем 100 мм

| PROVEDENÍ   | FINISH      | CODE      | BEZ DPH (Kč) | S DPH (Kč) | WITHOUT VAT (€) | WITH VAT (€) |
|-------------|-------------|-----------|--------------|------------|-----------------|--------------|
| chrom-plná  | chrome-full | 55073/1,0 | 1 735        | 2 099      | 69,96           | 83,95        |
| chrom-otvor | chrome-hole | 55173/1,0 | 1 735        | 2 099      | 69,96           | 83,95        |

Bez příslušenství.

Without accessories.

Без аксессуаров.

**55032****Paneláková nástěnná vanová baterie 150 mm**

Wall-mounted bath mixer 150 mm  
Настенный смеситель для ванны с душем

Se samočisticí sprchovou růžicí, vícezámkovou kovovou hadicí a otočným držákem sprchy. Délka výtakového ramínka je 345 mm.

With a self-cleaning shower head, multi-locked metal hose and a rotating shower holder. The length of the spout is 345 mm.

С самоочищающейся душевой сеткой, многозамковым металлическим шлангом и поворотным держателем сетки. Длина поворотного излива 345 мм.

| PROVEDENÍ  | FINISH      | CODE    | BEZ DPH (Kč) | S DPH (Kč) | WITHOUT VAT (€) | WITH VAT (€) |
|------------|-------------|---------|--------------|------------|-----------------|--------------|
| chrom-plná | chrome-full | 55032,0 | 2 065        | 2 499      | 82,60           | 99,12        |

**55033****Paneláková nástěnná vanová baterie 100 mm**

Wall-mounted bath mixer 100 mm  
Настенный смеситель для ванны с душем 100 мм

Se samočisticí sprchovou růžicí, vícezámkovou kovovou hadicí a otočným držákem sprchy. Délka výtakového ramínka je 345 mm.

With a self-cleaning shower head, multi-locked metal hose and a rotating shower holder. The length of the spout is 345 mm.

С самоочищающейся душевой сеткой, многозамковым металлическим шлангом и поворотным держателем сетки. Длина поворотного излива 345 мм.

| PROVEDENÍ  | FINISH      | CODE    | BEZ DPH (Kč) | S DPH (Kč) | WITHOUT VAT (€) | WITH VAT (€) |
|------------|-------------|---------|--------------|------------|-----------------|--------------|
| chrom-plná | chrome-full | 55033,0 | 2 065        | 2 499      | 82,60           | 99,12        |

**55032/1****Paneláková nástěnná vanová baterie 150 mm**

Wall-mounted bath mixer 150 mm  
Настенный смеситель для ванны с душем 150 мм

Bez příslušenství.

Without accessories.

Без аксессуаров.



| PROVEDENÍ  | FINISH      | CODE      | BEZ DPH (Kč) | S DPH (Kč) | WITHOUT VAT (€) | WITH VAT (€) |
|------------|-------------|-----------|--------------|------------|-----------------|--------------|
| chrom-plná | chrome-full | 55032/1,0 | 1 817        | 2 199      | 73,28           | 87,94        |

**55033/1****Paneláková nástěnná vanová baterie 100 mm**

Wall-mounted bath mixer 100 mm  
Настенный смеситель для ванны с душем 100 мм

Bez příslušenství.

Without accessories.

Без аксессуаров.



| PROVEDENÍ  | FINISH      | CODE      | BEZ DPH (Kč) | S DPH (Kč) | WITHOUT VAT (€) | WITH VAT (€) |
|------------|-------------|-----------|--------------|------------|-----------------|--------------|
| chrom-plná | chrome-full | 55033/1,0 | 1 817        | 2 199      | 73,28           | 87,94        |

**55036****Paneláková nástěnná vanová baterie 150 mm**

Wall-mounted bath mixer 150 mm  
Настенный смеситель для ванны с душем 150 мм

Se samočisticí sprchovou růžicí, vícezámkovou kovovou hadicí a otočným držákem sprchy. Délka výtakového ramínka je 360 mm.

With a self-cleaning shower head, multi-locked metal hose and a rotating shower holder. The length of the spout is 360 mm.

С самоочищающейся душевой сеткой, многозамковым металлическим шлангом и поворотным держателем сетки. Длина поворотного излива 360 мм.

| PROVEDENÍ   | FINISH      | CODE    | BEZ DPH (Kč) | S DPH (Kč) | WITHOUT VAT (€) | WITH VAT (€) |
|-------------|-------------|---------|--------------|------------|-----------------|--------------|
| chrom-plná  | chrome-full | 55036,0 | 1 652        | 1 999      | 66,64           | 79,97        |
| chrom-otvor | chrome-hole | 55136,0 | 1 652        | 1 999      | 66,64           | 79,97        |



**55037****Paneláková nástěnná vanová baterie 100 mm**

Wall-mounted bath mixer 100 mm  
Настенный смеситель для ванны с душем

| PROVEDENÍ   | FINISH      | CODE    | BEZ DPH (Kč) | S DPH (Kč) | WITHOUT VAT (€) | WITH VAT (€) |
|-------------|-------------|---------|--------------|------------|-----------------|--------------|
| chrom-plná  | chrome-full | 55037,0 | 1 652        | 1 999      | 63,64           | 79,97        |
| chrom-otvor | chrome-hole | 55137,0 | 1 652        | 1 999      | 63,64           | 79,97        |

Se samočističící sprchovou růžicí, vícezámkovou kovovou hadicí a otočným držákem sprchy. Délka výtokového ramínka je 360 mm.

With a self-cleaning shower head, multi-locked metal hose and a rotating shower holder. The length of the spout is 360 mm.

С самоочищающейся душевой сеткой, многозамковым металлическим шлангом и поворотным держателем сетки. Длина поворотного излива 360 мм.

**55036/1****Paneláková nástěnná vanová baterie 150 mm**

Wall-mounted bath mixer 150 mm  
Настенный смеситель для ванны с душем 150 мм

| PROVEDENÍ   | FINISH      | CODE      | BEZ DPH (Kč) | S DPH (Kč) | WITHOUT VAT (€) | WITH VAT (€) |
|-------------|-------------|-----------|--------------|------------|-----------------|--------------|
| chrom-plná  | chrome-full | 55036/1,0 | 1 487        | 1 799      | 59,96           | 71,95        |
| chrom-otvor | chrome-hole | 55136/1,0 | 1 487        | 1 799      | 59,96           | 71,95        |

Bez příslušenství.

Without accessories.

Без аксессуаров.

**55037/1****Paneláková nástěnná vanová baterie 100 mm**

Wall-mounted bath mixer 100 mm  
Настенный смеситель для ванны с душем 100 мм

| PROVEDENÍ   | FINISH      | CODE      | BEZ DPH (Kč) | S DPH (Kč) | WITHOUT VAT (€) | WITH VAT (€) |
|-------------|-------------|-----------|--------------|------------|-----------------|--------------|
| chrom-plná  | chrome-full | 55037/1,0 | 1 487        | 1 799      | 59,96           | 71,95        |
| chrom-otvor | chrome-hole | 55137/1,0 | 1 487        | 1 799      | 59,96           | 71,95        |

Bez příslušenství.

Without accessories.

Без аксессуаров.

**55081****Stojánková teleskopická dřezová baterie**

Telescopic sink mixer  
Смеситель для мойки

| PROVEDENÍ       | FINISH           | CODE    | BEZ DPH (Kč) | S DPH (Kč) | WITHOUT VAT (€) | WITH VAT (€) |
|-----------------|------------------|---------|--------------|------------|-----------------|--------------|
| chrom-plná      | chrome-full      | 55081,0 | 1 652        | 1 999      | 66,64           | 79,97        |
| chrom-otvor     | chrome-hole      | 55181,0 | 1 652        | 1 999      | 66,64           | 79,97        |
| bílá-chrom-plná | white-chr.-full  | 55081,1 | 1 735        | 2 099      | 69,96           | 83,95        |
| sat.-chrom-plná | sat.-chrome-full | 55081,9 | 2 230        | 2 698      | 89,20           | 107,04       |

S hadicí 1,5 m.

One hole telescopic sink mixer with extractable spout and 1.5 m long hose.

С выдвигаемым душем 1,5 м.

**55091****Stojánková dřezová baterie**

Sink mixer  
Смеситель для мойки

| PROVEDENÍ       | FINISH           | CODE     | BEZ DPH (Kč) | S DPH (Kč) | WITHOUT VAT (€) | WITH VAT (€) |
|-----------------|------------------|----------|--------------|------------|-----------------|--------------|
| chrom-plná      | chrome-full      | 55091,0  | 1 239        | 1 499      | 49,56           | 59,47        |
| chrom-otvor     | chrome-hole      | 55191,0  | 1 239        | 1 499      | 49,56           | 59,47        |
| bílá-chrom-plná | white-chr.-full  | 55091,1  | 1 404        | 1 699      | 56,16           | 67,39        |
| sat.-chrom-plná | sat.-chrome-full | 55091,9  | 1 652        | 1 999      | 66,08           | 79,30        |
| chr.-lékařská   | chr.-medical I.  | 55091L,0 | 1 321        | 1 598      | 52,84           | 63,41        |

Délka výtokového ramínka 210 mm.

The spout length is 210 mm.

Длина поворотного излива 210 мм.







55096

**Stojánková umyvadlová a dřezová baterie**Wash - basin + sink mixer  
Смеситель для раковины или мойкиDélka výtokového ramínka  
150 mm.

The spout length is 150 mm.

Длина поворотного излива  
150 мм.

| PROVEDENÍ       | FINISH           | CODE     | BEZ DPH (Kč) | S DPH (Kč) | WITHOUT VAT (€) | WITH VAT (€) |
|-----------------|------------------|----------|--------------|------------|-----------------|--------------|
| chrom-plná      | chrome-full      | 55096,0  | 1 239        | 1 499      | 49,56           | 59,47        |
| chrom-otvor     | chrome-hole      | 55196,0  | 1 239        | 1 499      | 49,56           | 59,47        |
| bílá-chrom-plná | white-chr.-full  | 55096,1  | 1 404        | 1 699      | 56,16           | 67,39        |
| sat.-chrom-plná | sat.-chrome-full | 55096,9  | 1 652        | 1 999      | 66,08           | 79,30        |
| chr.-lékařská   | chr.-medical I.  | 55096L,0 | 1 321        | 1 598      | 52,84           | 63,41        |



55092 -55097

**Trojtvorová stojánková dřezová baterie pro beztlakový ohřívač vody**Free-flow sink mixer  
Смеситель для мойки безнапорныйDélka výtokového ramínka  
210 mm.

The spout length is 210 mm.

Для подключения на проточный  
водонагреватель. Длина  
поворотного излива 210 мм.Délka výtokového ramínka  
150 mm.

The spout length is 150 mm.

Для подключения на проточный  
водонагреватель.  
Длина поворотного излива  
150 мм.

| PROVEDENÍ  | FINISH      | CODE    | BEZ DPH (Kč) | S DPH (Kč) | WITHOUT VAT (€) | WITH VAT (€) |
|------------|-------------|---------|--------------|------------|-----------------|--------------|
| chrom-plná | chrome-full | 55092,0 | 1 652        | 1 999      | 66,08           | 79,30        |
| chrom-plná | chrome-full | 55097,0 | 1 652        | 1 999      | 66,08           | 79,30        |



55013

**Stojánková umyvadlová a dřezová baterie**Wash basin and sink mixer  
Смеситель для раковины или мойки

Délka výtokového ramínka 160 mm.

One hole sink mixer with lateral  
lever.  
The spout length is 160 mm.Длина поворотного излива 160 мм.  
С горизонтальной ручкой.

| PROVEDENÍ       | FINISH           | CODE    | BEZ DPH (Kč) | S DPH (Kč) | WITHOUT VAT (€) | WITH VAT (€) |
|-----------------|------------------|---------|--------------|------------|-----------------|--------------|
| chrom-plná      | chrome-full      | 55013,0 | 1 239        | 1 499      | 49,96           | 59,95        |
| chrom-otvor     | chrome-hole      | 55113,0 | 1 239        | 1 499      | 49,96           | 59,95        |
| bílá-chrom-plná | white-chr.-full  | 55013,1 | 1 404        | 1 699      | 56,64           | 67,97        |
| sat.-chrom-plná | sat.-chrome-full | 55013,9 | 1 487        | 1 799      | 59,96           | 71,95        |



55014

**Stojánková dřezová baterie**Sink mixer  
Смеситель для мойкиDélka výtokového ramínka  
225 mm.One hole sink mixer with lateral  
lever.  
The spout length is 225 mm.Длина поворотного излива  
225 мм.  
С горизонтальной ручкой.

| PROVEDENÍ       | FINISH           | CODE    | BEZ DPH (Kč) | S DPH (Kč) | WITHOUT VAT (€) | WITH VAT (€) |
|-----------------|------------------|---------|--------------|------------|-----------------|--------------|
| chrom-plná      | chrome-full      | 55014,0 | 1 487        | 1 799      | 59,48           | 71,38        |
| chrom-otvor     | chrome-hole      | 55114,0 | 1 487        | 1 799      | 59,48           | 71,38        |
| bílá-chrom-plná | white-chr.-full  | 55014,1 | 1 569        | 1 898      | 63,28           | 75,94        |
| sat.-chrom-plná | sat.-chrome-full | 55014,9 | 1 652        | 1 999      | 66,64           | 79,97        |



55016

**Stojánková umyvadlová a dřezová baterie**Wash basin and sink mixer  
Смеситель для раковины или мойкиDélka výtokového ramínka  
155 mm.

The spout length is 155 mm.

Длина поворотного излива  
155 мм.

| PROVEDENÍ | FINISH | CODE    | BEZ DPH (Kč) | S DPH (Kč) | WITHOUT VAT (€) | WITH VAT (€) |
|-----------|--------|---------|--------------|------------|-----------------|--------------|
| chrom     | chrome | 55016,0 | 1 321        | 1 598      | 52,84           | 63,94        |



55045

**Vanová stojánková baterie**
 Bath mixer  
 Смеситель для ванны с душем

 Pro montáž na vany se 3 (2)  
 montážními otvory.

 Deck mounted bath mixer set.  
 3 (2) mounting holes.

 Для монтажа на ванну с тремя  
 (2) монтажными отверстиями.

|            |             | CODE      | BEZ DPH (Kč) | S DPH (Kč) | WITHOUT VAT (€) | WITH VAT (€) |
|------------|-------------|-----------|--------------|------------|-----------------|--------------|
| chrom-plná | chrome-full | 55045/1,0 | 3 801        | 4 599      | 152,04          | 182,45       |
| chrom-plná | chrome-full | 55045,0   | 4 958        | 5 999      | 198,32          | 237,98       |

55046

**Vanová stojánková baterie**
 Bath mixer  
 Каскадный смеситель для ванны с душем

 Pro montáž na vany se 3  
 montážními otvory.

 Deck mounted bath mixer set.  
 3 mounting holes.

 Для монтажа на ванну с тремя  
 монтажными отверстиями.


| PROVEDENÍ  | FINISH      | CODE    | BEZ DPH (Kč) | S DPH (Kč) | WITHOUT VAT (€) | WITH VAT (€) |
|------------|-------------|---------|--------------|------------|-----------------|--------------|
| chrom-plná | chrome-full | 55046,0 | 4 958        | 5 999      | 198,32          | 237,98       |

55047

**Vanová stojánková baterie**
 Bath mixer  
 Каскадный смеситель для ванны с душем

 Pro montáž na vany se 3  
 montážními otvory.

 Deck mounted bath mixer set.  
 3 mounting holes.

 Для монтажа на ванну с тремя  
 монтажными отверстиями.


| PROVEDENÍ  | FINISH      | CODE    | BEZ DPH (Kč) | S DPH (Kč) | WITHOUT VAT (€) | WITH VAT (€) |
|------------|-------------|---------|--------------|------------|-----------------|--------------|
| chrom-plná | chrome-full | 55047,0 | 4 958        | 5 999      | 198,32          | 237,98       |

55048

**Vanová stojánková baterie**
 Bath mixer  
 Каскадный смеситель для ванны с душем

 Pro montáž na vany se 3  
 montážními otvory.

 Deck mounted bath mixer set.  
 3 mounting holes.

 Для монтажа на ванну с тремя  
 монтажными отверстиями.
**Pouze do vyprodání zásob.**

Available only until we sell out.

 Связи с прекращением  
 производства.


| PROVEDENÍ  | FINISH      | CODE    | BEZ DPH (Kč) | S DPH (Kč) | WITHOUT VAT (€) | WITH VAT (€) |
|------------|-------------|---------|--------------|------------|-----------------|--------------|
| chrom-plná | chrome-full | 55048,0 | 4 131        | 4 999      | 166,64          | 199,97       |

55049

**Vanová stojánková baterie**
 Bath mixer  
 Каскадный смеситель для ванны с душем

 Pro montáž na vany se 3  
 montážními otvory.

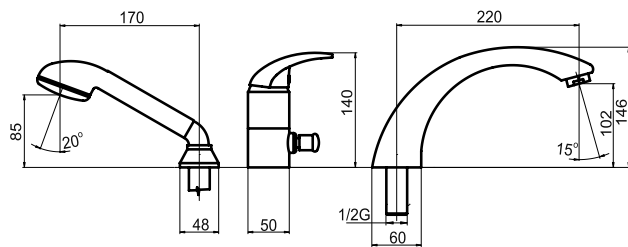
 Deck mounted bath mixer set.  
 3 mounting holes.

 Для монтажа на ванну с тремя  
 монтажными отверстиями.

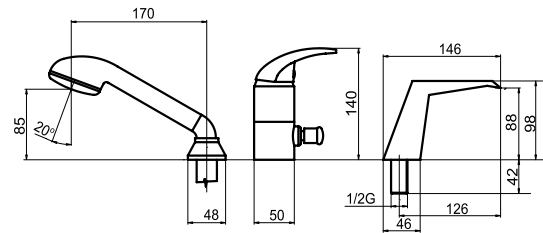

| PROVEDENÍ  | FINISH      | CODE    | BEZ DPH (Kč) | S DPH (Kč) | WITHOUT VAT (€) | WITH VAT (€) |
|------------|-------------|---------|--------------|------------|-----------------|--------------|
| chrom-plná | chrome-full | 55049,0 | 4 958        | 5 999      | 199,96          | 239,95       |



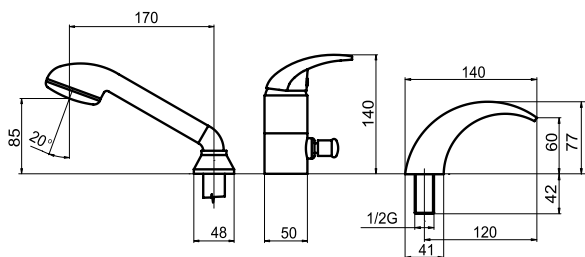
**55045**



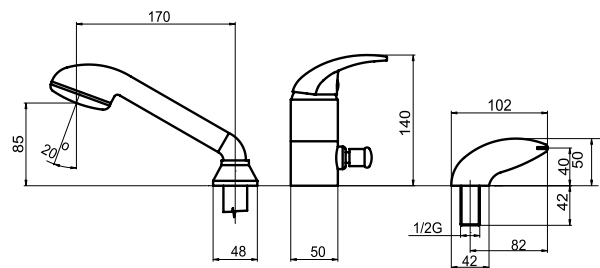
**55046**



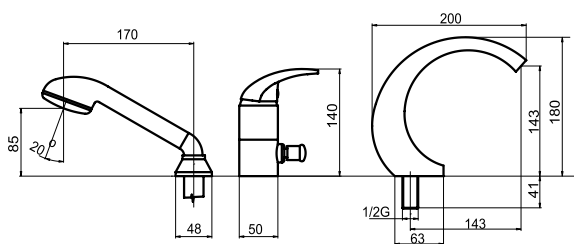
**55047**



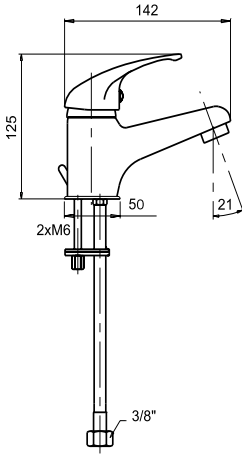
**55048**



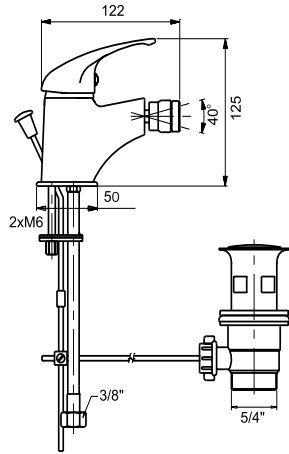
**55049**



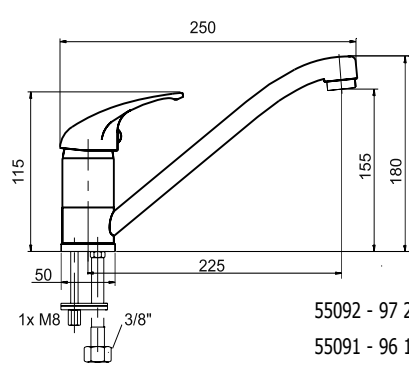
**55001, 55001/1.0  
55005/1.0**



**55011**

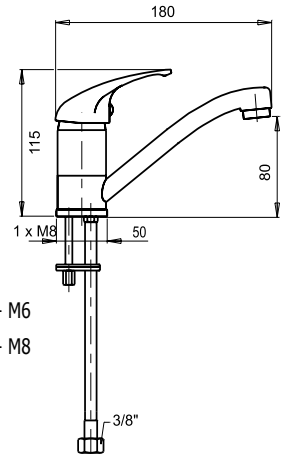


**55091-92**

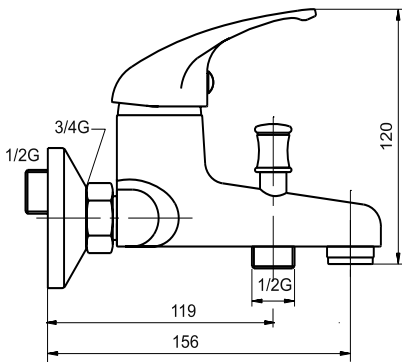


55092 - 97 2x - M6  
55091 - 96 1x - M8

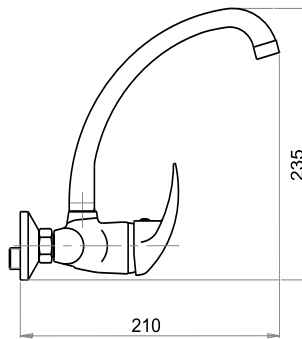
**55096-97**



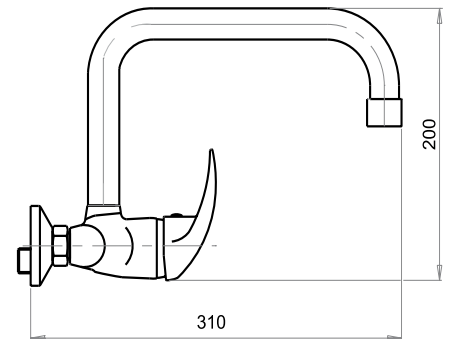
**55020-24**



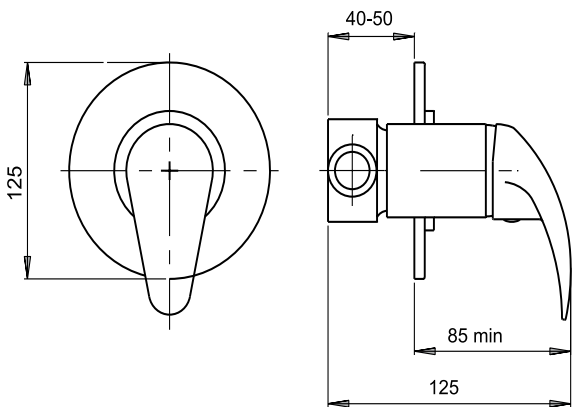
**55030-34**



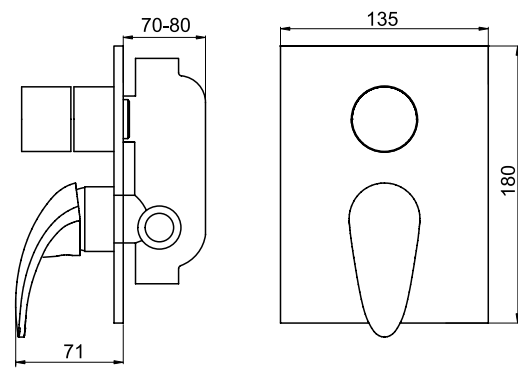
**55031-35**



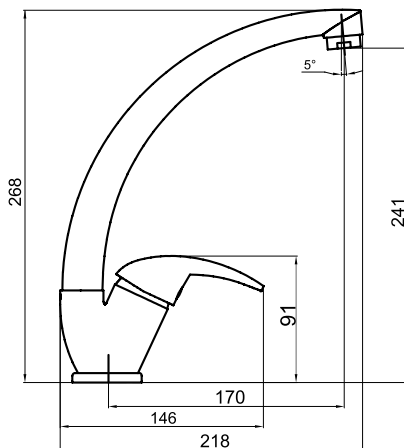
**55050**



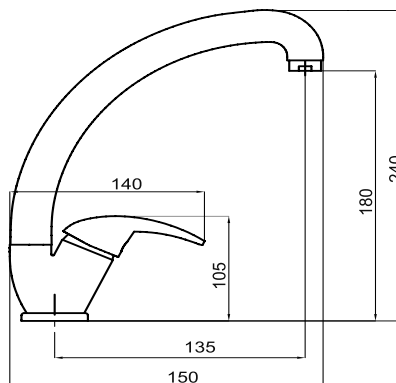
**55050R**



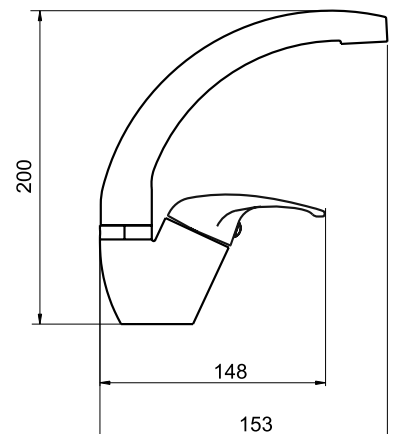
**55014**



**55013**

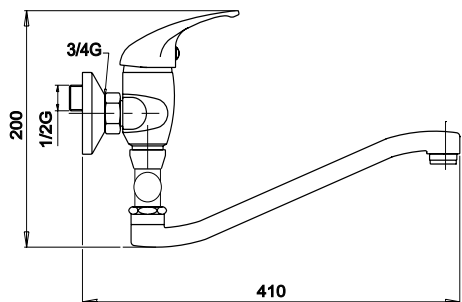


**55016**

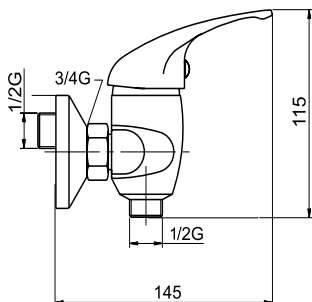




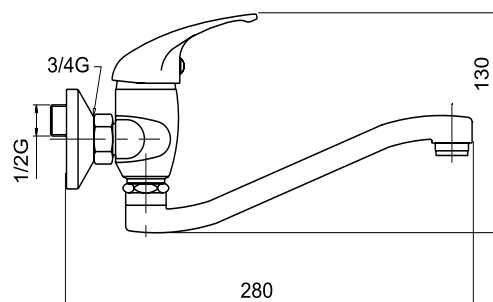
**55032-33**



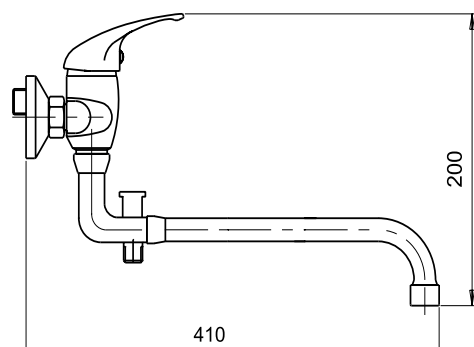
**55060-64**



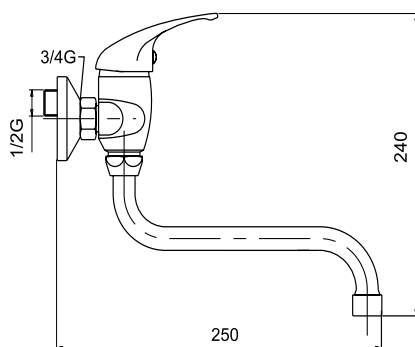
**55070-74**



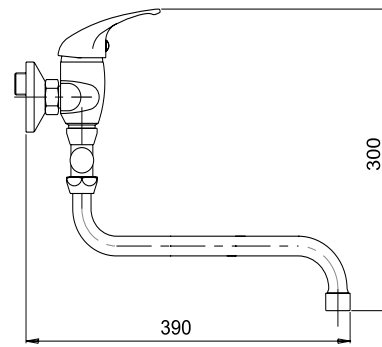
**55036-37**



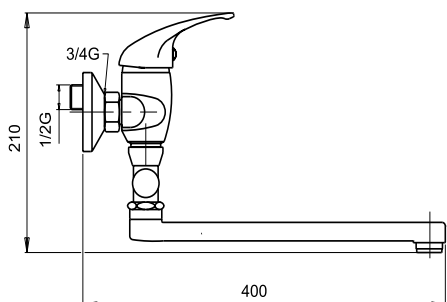
**55070/T-74/T**



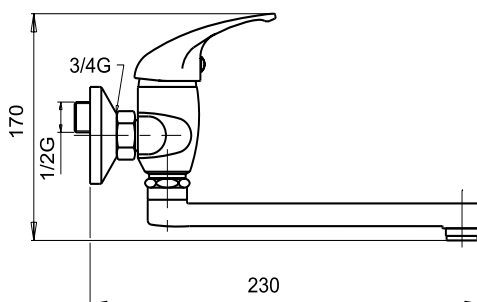
**55071-75**



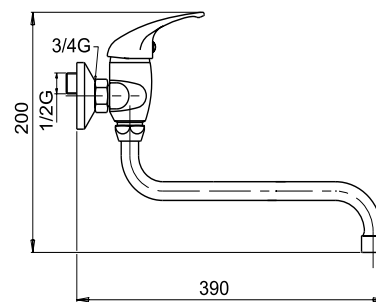
**55072-73**



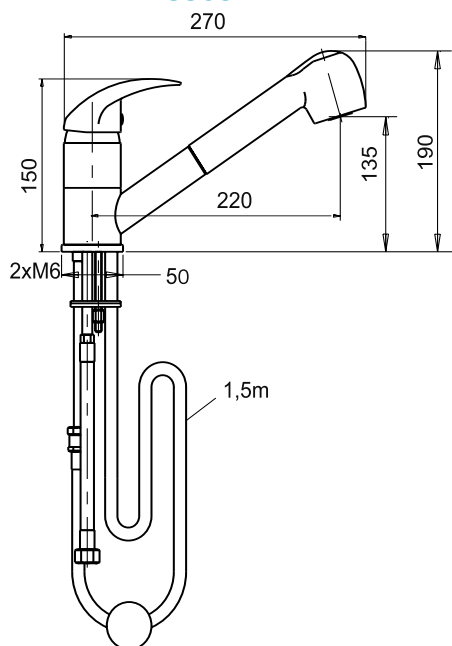
**55076-77**



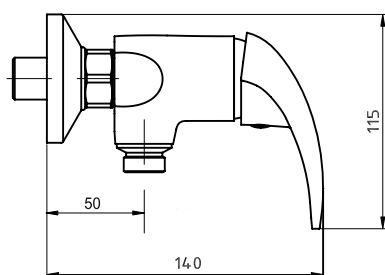
**55078-79**



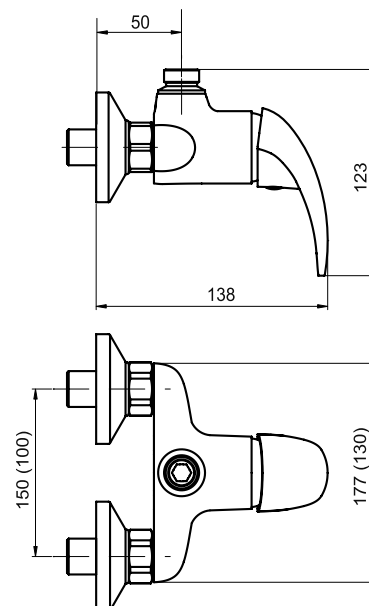
**55081**



**55061-65**



**55066-62**




 ÚSPORA  
VODY AŽ  
50%\*

56001/1

**Stojánková umyvadlová baterie**

 Basin mixer  
Смеситель для раковины

 Bez uzávěru výpusti.  
Without pop-up waste.  
Без донного клапана.

| PROVEDENÍ      | FINISH         | CODE       | BEZ DPH (Kč) | S DPH (Kč) | WITHOUT VAT (€) | WITH VAT (€) |
|----------------|----------------|------------|--------------|------------|-----------------|--------------|
| chrom - eko    | chrome - eco   | 56001/1,0* | 1 487        | 1 799      | 59,48           | 71,38        |
| chrom - stand. | chrome - stan. | 50001/1,0  | 1 487        | 1 799      | 59,48           | 71,38        |


 ÚSPORA  
VODY AŽ  
50%\*

56001

**Stojánková umyvadlová baterie**

 Basin mixer  
Смеситель для раковины

 Baterie s uzávěrem výpusti 5/4".  
U typu 56003 je součástí výpust  
35.0 (na umyvadlo s přepadem).

 With 5/4" pop-up waste.  
Water drain plug 35.0 is a part of  
56003.

 С донным клапаном 5/4".  
В упаковке у типа 56003 тоже  
выпуск 35.0.

| PROVEDENÍ      | FINISH         | CODE     | BEZ DPH (Kč) | S DPH (Kč) | WITHOUT VAT (€) | WITH VAT (€) |
|----------------|----------------|----------|--------------|------------|-----------------|--------------|
| chrom - eko    | chrome - eco   | 56001,0* | 1 652        | 1 999      | 66,08           | 79,30        |
| chrom - eko    | chrome - eco   | 56003,0* | 1 735        | 2 099      | 69,40           | 83,28        |
| chrom - stand. | chrome - stan. | 50001,0  | 1 652        | 1 999      | 66,08           | 79,30        |
| chrom - stand. | chrome - stan. | 50003,0  | 1 735        | 2 099      | 69,40           | 83,28        |


 ÚSPORA  
VODY AŽ  
50%\*

56011

**Stojánková bidetová baterie**

 Bidet mixer  
Смеситель для биде

Baterie s uzávěrem výpusti 5/4".

 With 5/4" pop-up waste, to be  
mounted on a bidet with a single  
assembly hole.

С донным клапаном 5/4"

| PROVEDENÍ      | FINISH         | CODE     | BEZ DPH (Kč) | S DPH (Kč) | WITHOUT VAT (€) | WITH VAT (€) |
|----------------|----------------|----------|--------------|------------|-----------------|--------------|
| chrom - eko    | chrome - eco   | 56011,0* | 1 569        | 1 898      | 63,28           | 75,94        |
| chrom - stand. | chrome - stan. | 50011,0  | 1 569        | 1 898      | 63,28           | 75,94        |


 ÚSPORA  
VODY AŽ  
50%\*

56015

**Umyvadlová a bidetová baterie**

 Wash-basin and bidet mixer  
Смеситель для раковины и биде

 Baterie s dvojjámkovou kovovou  
hadicí, pevným držákem sprchy  
a sprchovou růžicí se stop-ventilem.

 With double-locked metal hose,  
fixed shower holder and shower  
head with stop-valve

 С двухзамковым металлическим  
шлангом, стабильным  
держателем сетки и сеткой  
с стоп-вентилем.

| PROVEDENÍ      | FINISH         | CODE     | BEZ DPH (Kč) | S DPH (Kč) | WITHOUT VAT (€) | WITH VAT (€) |
|----------------|----------------|----------|--------------|------------|-----------------|--------------|
| chrom - eko    | chrome - eco   | 56015,0* | 2 478        | 2 998      | 99,12           | 118,94       |
| chrom - stand. | chrome - stan. | 50015,0  | 2 478        | 2 998      | 99,12           | 118,94       |


 ÚSPORA  
VODY AŽ  
50%\*

56020

**Vanová nástěnná baterie 150 mm**

 Wall-mounted bath mixer 150 mm  
Настенный смеситель для ванны с душем 150 мм

 Baterie se samočisticí sprchovou  
růžicí, vícezámkovou kovovou hadicí  
a otočným držákem sprchy.

 With a self-cleaning shower head,  
multi-locked metal hose, and  
rotating shower holder.

 С самоочищающейся душевой  
сеткой, многозамковым  
металлическим шлангом и  
поворотным держателем сетки.

| PROVEDENÍ      | FINISH         | CODE     | BEZ DPH (Kč) | S DPH (Kč) | WITHOUT VAT (€) | WITH VAT (€) |
|----------------|----------------|----------|--------------|------------|-----------------|--------------|
| chrom - eko    | chrome - eco   | 56020,0* | 2 478        | 2 998      | 99,12           | 118,94       |
| chrom - stand. | chrome - stan. | 50020,0  | 2 478        | 2 998      | 99,12           | 118,94       |





ÚSPORA  
VODY AŽ  
50%\*

56020/1

**Vanová nástěnná baterie 150 mm**

Wall-mounted bath mixer 150 mm  
Настенный смеситель для ванны с душем 150 мм

Baterie bez příslušenství.

Without accessories.

Без аксессуаров.

| PROVEDENÍ      | FINISH         | CODE       | BEZ DPH (Kč) | S DPH (Kč) | WITHOUT VAT (€) | WITH VAT (€) |
|----------------|----------------|------------|--------------|------------|-----------------|--------------|
| chrom - eko    | chrome - eco   | 56020/1,0* | 1 983        | 2 399      | 79,32           | 95,18        |
| chrom - stand. | chrome - stan. | 50020/1,0  | 1 983        | 2 399      | 79,32           | 95,18        |



ÚSPORA  
VODY AŽ  
50%\*

56060

**Sprchová nástěnná baterie 150 mm**

Wall-mounted shower mixer 150 mm  
Настенный смеситель для душа 150 мм

Baterie se samočistící  
sprchovou růžicí, vícezámkovou  
kovovou hadicí a otočným  
držákem sprchy.

With a self-cleaning shower head,  
multi-locked metal hose, and  
rotating shower holder.

С самоочищающейся душевой  
сеткой, многозамковым  
металлическим шлангом  
и поворотным держателем сетки.

| PROVEDENÍ      | FINISH         | CODE     | BEZ DPH (Kč) | S DPH (Kč) | WITHOUT VAT (€) | WITH VAT (€) |
|----------------|----------------|----------|--------------|------------|-----------------|--------------|
| chrom - eko    | chrome - eco   | 56060,0* | 1 652        | 1 999      | 66,64           | 79,97        |
| chrom - stand. | chrome - stan. | 50060,0  | 1 652        | 1 999      | 66,64           | 79,97        |



ÚSPORA  
VODY AŽ  
50%\*

56060/1

**Sprchová nástěnná baterie 150 mm**

Wall-mounted shower mixer 150 mm  
Настенный смеситель для душа 150 мм

Baterie bez příslušenství.

Without accessories.

Без аксессуаров.

| PROVEDENÍ      | FINISH         | CODE       | BEZ DPH (Kč) | S DPH (Kč) | WITHOUT VAT (€) | WITH VAT (€) |
|----------------|----------------|------------|--------------|------------|-----------------|--------------|
| chrom - eko    | chrome - eco   | 56060/1,0* | 1 321        | 1 598      | 52,84           | 63,41        |
| chrom - stand. | chrome - stan. | 50060/1,0  | 1 321        | 1 598      | 52,84           | 63,41        |



ÚSPORA  
VODY AŽ  
50%\*

56050

**Sprchová podomítková baterie**

Built-in shower mixer  
Смеситель для душа со скрытой арматурой

| PROVEDENÍ      | FINISH         | CODE     | BEZ DPH (Kč) | S DPH (Kč) | WITHOUT VAT (€) | WITH VAT (€) |
|----------------|----------------|----------|--------------|------------|-----------------|--------------|
| chrom - eko    | chrome - eco   | 56050,0* | 1 404        | 1 699      | 56,64           | 67,97        |
| chrom - stand. | chrome - stan. | 50050,0  | 1 404        | 1 699      | 56,64           | 67,97        |



ÚSPORA  
VODY AŽ  
50%\*

56050R

**Vanová a sprchová podomítková baterie s přepínačem**

Built-in bath and shower mixer with diverter  
Смеситель для ванной со скрытой арматурой и переключателем

| PROVEDENÍ      | FINISH         | CODE      | BEZ DPH (Kč) | S DPH (Kč) | WITHOUT VAT (€) | WITH VAT (€) |
|----------------|----------------|-----------|--------------|------------|-----------------|--------------|
| chrom - eko    | chrome - eco   | 56050R,0* | 2 148        | 2 599      | 85,92           | 103,10       |
| chrom - stand. | chrome - stan. | 50050R,0  | 2 148        | 2 599      | 85,92           | 103,10       |

Mixers METALIA 56 are equipped with saving two-position eco cartridges. Mixers METALIA 50 with standard cartridges.  
Смесители METALIA 56 оснащены экономическими двухпозиционными картриджами.  
Смесители METALIA 50 стандартными картриджами.


 ÚSPORA  
VODY AŽ  
50%\*

56070

**Dřezová nebo umyvadlová nástěnná baterie 150 mm**

 Wall-mounted basin or sink mixer 150 mm  
 Настенный смеситель для раковины или мойки 150 мм

 Délka výtokového ramínka  
 255 mm.

The length of the spout is 255 mm.

 Длина поворотного излива  
 255 мм.

| PROVEDENÍ      | FINISH         | CODE     | BEZ DPH (Kč) | S DPH (Kč) | WITHOUT VAT (€) | WITH VAT (€) |
|----------------|----------------|----------|--------------|------------|-----------------|--------------|
| chrom - eko    | chrome - eco   | 56070,0* | 1 900        | 2 299      | 76,64           | 91,97        |
| chrom - stand. | chrome - stan. | 50070,0  | 1 900        | 2 299      | 76,64           | 91,97        |


 ÚSPORA  
VODY AŽ  
50%\*

56070/A

**Dřezová nebo umyvadlová nástěnná baterie 150 mm**

 Wall-mounted basin or sink mixer 150 mm  
 Настенный смеситель для раковины или мойки 150 мм

 Délka výtokového ramínka  
 240 mm.

The length of the spout is 240 mm.

 Длина поворотного излива  
 240 мм.

| PROVEDENÍ      | FINISH         | CODE       | BEZ DPH (Kč) | S DPH (Kč) | WITHOUT VAT (€) | WITH VAT (€) |
|----------------|----------------|------------|--------------|------------|-----------------|--------------|
| chrom - eko    | chrome - eco   | 56070/A,0* | 2 065        | 2 499      | 82,60           | 99,12        |
| chrom - stand. | chrome - stan. | 50070/A,0  | 2 065        | 2 499      | 82,60           | 99,12        |


 ÚSPORA  
VODY AŽ  
50%\*

56081

**Stojánková teleskopická dřezová baterie**

 Telescopic sink mixer  
 Смеситель для мойки

S hadicí 1,5 m.

 One hole telescopic sink mixer  
 with extractable spout and 1.5 m  
 long hose.

С выдвигаемым душем 1,5 м.

| PROVEDENÍ      | FINISH         | CODE     | BEZ DPH (Kč) | S DPH (Kč) | WITHOUT VAT (€) | WITH VAT (€) |
|----------------|----------------|----------|--------------|------------|-----------------|--------------|
| chrom - eko    | chrome - eco   | 56081,0* | 2 148        | 2 599      | 85,92           | 103,10       |
| chrom - stand. | chrome - stan. | 50081,0  | 2 148        | 2 599      | 85,92           | 103,10       |


 ÚSPORA  
VODY AŽ  
50%\*

56091

**Stojánková dřezová baterie**

 Sink mixer  
 Смеситель для мойки

 Délka výtokového ramínka  
 210 mm.

The spout length is 210 mm.

 Длина поворотного излива  
 210 мм.

| PROVEDENÍ      | FINISH         | CODE     | BEZ DPH (Kč) | S DPH (Kč) | WITHOUT VAT (€) | WITH VAT (€) |
|----------------|----------------|----------|--------------|------------|-----------------|--------------|
| chrom - eko    | chrome - eco   | 56091,0* | 2 478        | 2 998      | 99,12           | 118,94       |
| chrom - stand. | chrome - stan. | 50091,0  | 2 478        | 2 998      | 99,12           | 118,94       |


 ÚSPORA  
VODY AŽ  
50%\*

56096

**Stojánková umyvadlová a dřezová baterie**

 Wash basin + sink mixer  
 Смеситель для раковины и мойки

 Délka výtokového ramínka  
 150 mm.

The spout length is 150 mm.

 Длина поворотного излива  
 150 мм.

| PROVEDENÍ      | FINISH         | CODE     | BEZ DPH (Kč) | S DPH (Kč) | WITHOUT VAT (€) | WITH VAT (€) |
|----------------|----------------|----------|--------------|------------|-----------------|--------------|
| chrom - eko    | chrome - eco   | 56096,0* | 2 478        | 2 998      | 99,12           | 118,94       |
| chrom - stand. | chrome - stan. | 50096,0  | 2 478        | 2 998      | 99,12           | 118,94       |



ÚSPORA  
VODY AŽ  
50%\*

56501

**Stojánková umyvadlová baterie**

Basin mixer  
Смеситель для раковины

Délka výtokového ramínka  
160 mm, výška baterie 330 mm.

The spout length is 160 mm,  
height of mixer 330 mm.

Длина поворотного излива  
160 мм, высота корпуса 330 мм.

| PROVEDENÍ      | FINISH         | CODE     | BEZ DPH (Kč) | S DPH (Kč) | WITHOUT VAT (€) | WITH VAT (€) |
|----------------|----------------|----------|--------------|------------|-----------------|--------------|
| chrom - eko    | chrome - eco   | 56501,0* | 2 478        | 2 998      | 99,12           | 118,94       |
| chrom - stand. | chrome - stan. | 50501,0  | 2 478        | 2 998      | 99,12           | 118,94       |



ÚSPORA  
VODY AŽ  
50%\*

56713

**Stojánková dřezová baterie**

Sink mixer  
Смеситель для мойки

Délka výtokového ramínka  
210 mm.

The spout length is 210 mm.

Длина поворотного излива  
210 мм.

| PROVEDENÍ      | FINISH         | CODE     | BEZ DPH (Kč) | S DPH (Kč) | WITHOUT VAT (€) | WITH VAT (€) |
|----------------|----------------|----------|--------------|------------|-----------------|--------------|
| chrom - eko    | chrome - eco   | 56713,0* | 2 478        | 2 998      | 99,12           | 118,94       |
| chrom - stand. | chrome - stan. | 50713,0  | 2 478        | 2 998      | 99,12           | 118,94       |



56045.0

ÚSPORA  
VODY AŽ  
50%\*

56045

**Vanová stojánková baterie**

Bath mixer  
Смеситель для ванны с душем

Pro montáž na vany se  
3 (2) montážními otvory.

Deck mounted bath mixer set.  
3 (2) mounting holes.

Для монтажа на ванну с тремя  
(2) монтажными отверстиями.

56045/1.0

| PROVEDENÍ      | FINISH         | CODE       | BEZ DPH (Kč) | S DPH (Kč) | WITHOUT VAT (€) | WITH VAT (€) |
|----------------|----------------|------------|--------------|------------|-----------------|--------------|
| chrom - eko    | chrome - eco   | 56045/1,0* | 4 131        | 4 999      | 166,64          | 199,97       |
| chrom - eko    | chrome - eco   | 56045,0*   | 4 958        | 5 999      | 199,96          | 239,95       |
| chrom - stand. | chrome - stan. | 50045/1,0  | 4 131        | 4 999      | 166,64          | 199,97       |
| chrom - stand. | chrome - stan. | 50045,0    | 4 958        | 5 999      | 199,96          | 239,95       |



50046

50046-50047

**Vanová stojánková baterie**

Bath mixer  
Каскадный смеситель для ванны с душем

Pro montáž na vany se  
3 montážními otvory.

Deck mounted bath mixer set.  
3 mounting holes.

Для монтажа на ванну с тремя  
монтажными отверстиями.

50047

| PROVEDENÍ      | FINISH         | CODE    | BEZ DPH (Kč) | S DPH (Kč) | WITHOUT VAT (€) | WITH VAT (€) |
|----------------|----------------|---------|--------------|------------|-----------------|--------------|
| chrom - stand. | chrome - stan. | 50046,0 | 4 958        | 5 999      | 199,96          | 239,95       |
| chrom - stand. | chrome - stan. | 50047,0 | 4 958        | 5 999      | 199,96          | 239,95       |



50048

50048-50049

**Vanová stojánková baterie**

Bath mixer  
Каскадный смеситель для ванны с душем

Pro montáž na vany se  
3 montážními otvory.

Deck mounted bath mixer set.  
3 mounting holes.

Для монтажа на ванну с тремя  
монтажными отверстиями.

50049

| PROVEDENÍ      | FINISH         | CODE    | BEZ DPH (Kč) | S DPH (Kč) | WITHOUT VAT (€) | WITH VAT (€) |
|----------------|----------------|---------|--------------|------------|-----------------|--------------|
| chrom - stand. | chrome - stan. | 50048,0 | 4 958        | 5 999      | 199,96          | 239,95       |
| chrom - stand. | chrome - stan. | 50049,0 | 4 958        | 5 999      | 199,96          | 239,95       |

**50048**  
Pouze do vyprodání zásob.  
Available only until we sell out.  
Связи с прекращением  
производства.

56345/1.0

ÚSPORA  
VODY AŽ  
50%\*

56345

**Vanová stojánková baterie**

Bath mixer  
Смеситель для ванны с душем

Pro montáž na vany se 4 (3) montážními otvory.

Deck mounted bath mixer set.  
4 (3) mounting holes.

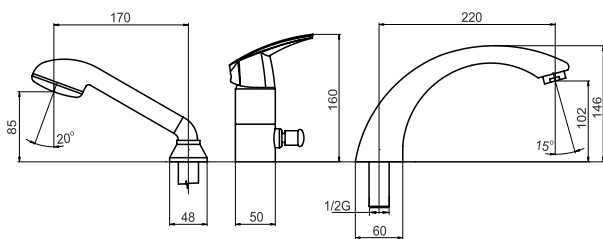
Для монтажа на ванну с четырьмя (тремя) монтажными отверстиями.



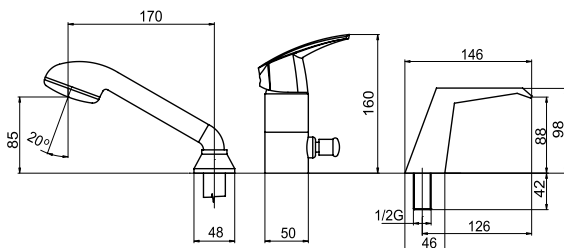
56345.0

| PROVEDENÍ   | FINISH       | CODE       | BEZ DPH (Kč) | S DPH (Kč) | WITHOUT VAT (€) | WITH VAT (€) |
|-------------|--------------|------------|--------------|------------|-----------------|--------------|
| chrom - eko | chrome - eco | 56345/1,0* | 4 131        | 4 999      | 165,24          | 198,29       |
| chrom - eko | chrome - eco | 56345,0*   | 4 958        | 5 999      | 198,32          | 237,98       |

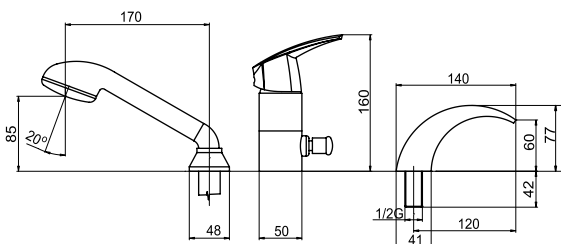
**56045, 50045**



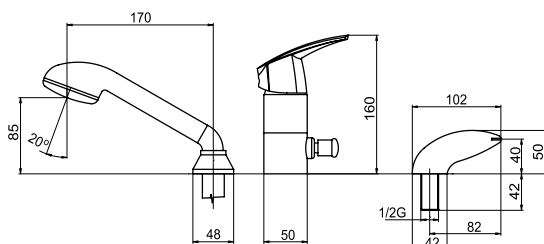
**50046**



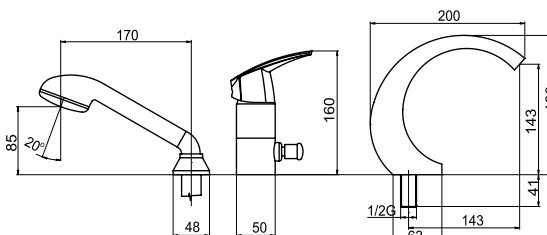
**50047**



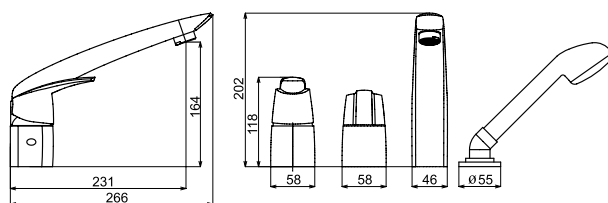
**50048**



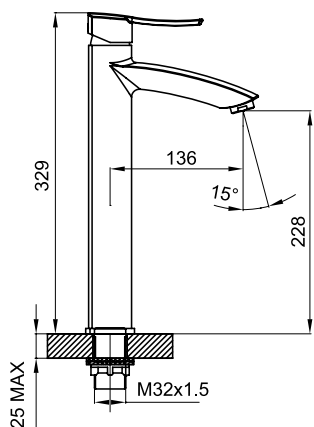
**50049**



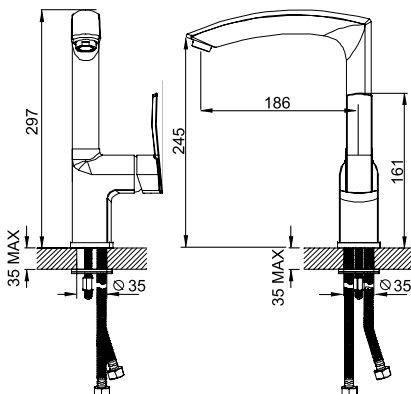
**56345**



**56501, 50501**

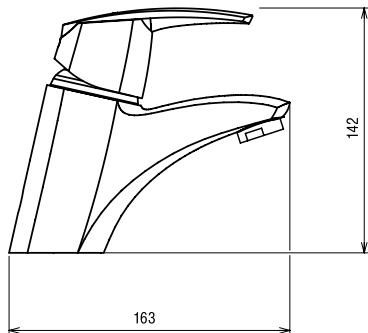


**56713, 50713**

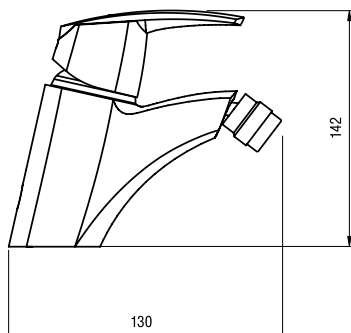




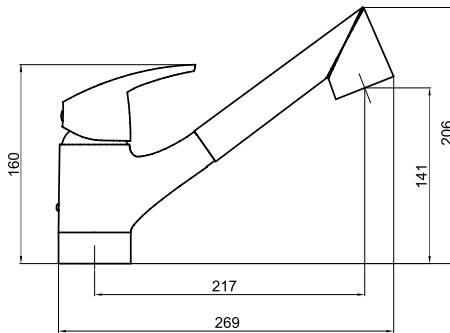
**56001, 56015, 50001, 50015**



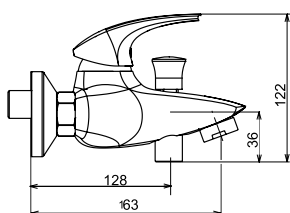
**56011, 50011**



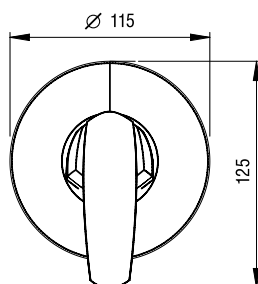
**56081, 50081**



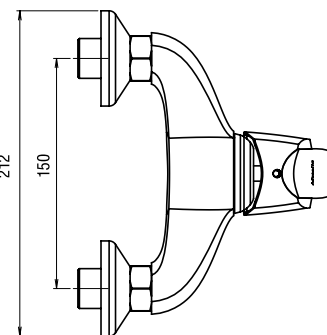
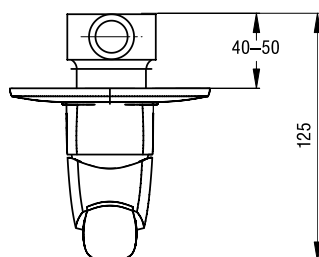
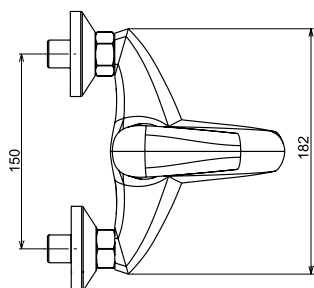
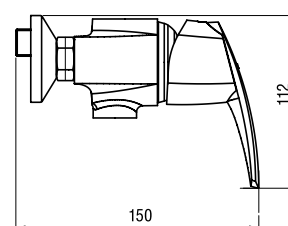
**56020, 50020**



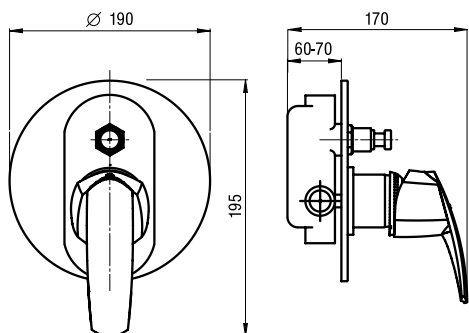
**56050, 50050**



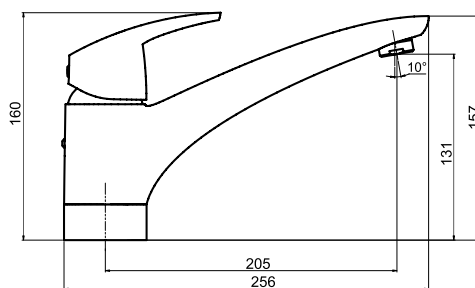
**56060, 50060**



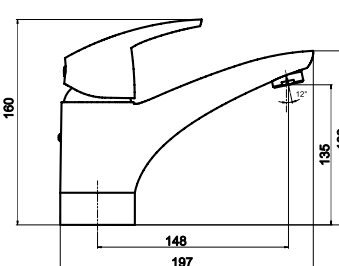
**56050R, 50050R**



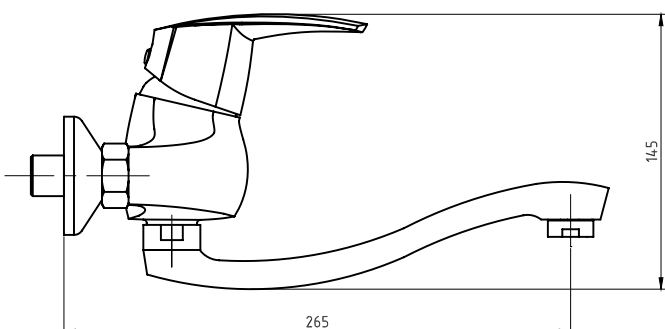
**56091, 50091**



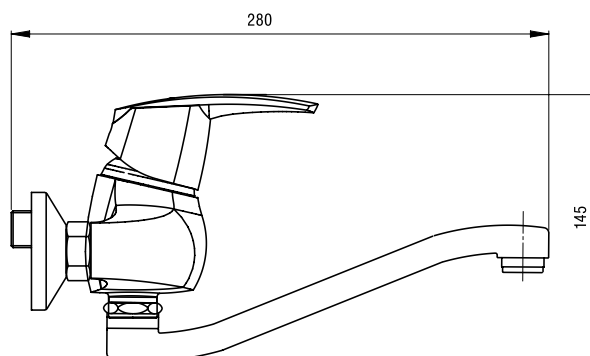
**56096, 50096**



**56070A, 50070A**



**56070, 50070**



**57001/1****Stojánková umyvadlová baterie**

Basin mixer  
Смеситель для раковины

Výška 120 mm , bez uzávěru vypusti.

Height of body 120 mm, without pop-up waste.

Высота корпуса 120 мм, без донного клапана.

| PROVEDENÍ | FINISH | CODE      | BEZ DPH (Kč) | S DPH (Kč) | WITHOUT VAT (€) | WITH VAT (€) |
|-----------|--------|-----------|--------------|------------|-----------------|--------------|
| chrom     | chrome | 57001/1,0 | 1 321        | 1 598      | 52,84           | 63,41        |

**57001****Stojánková umyvadlová baterie**

Basin mixer  
Смеситель для раковины

Výška 120 mm , s uzávěrem vypusti 5/4".

Height of body 120 mm, with 5/4" pop-up waste.

Высота корпуса 120 мм, с донным клапаном 5/4".

| PROVEDENÍ | FINISH | CODE    | BEZ DPH (Kč) | S DPH (Kč) | WITHOUT VAT (€) | WITH VAT (€) |
|-----------|--------|---------|--------------|------------|-----------------|--------------|
| chrom     | chrome | 57001,0 | 1 404        | 1 699      | 56,16           | 67,39        |

**57002/1****Stojánková umyvadlová baterie**

Basin mixer  
Смеситель для раковины

Výška 150 mm, bez uzávěru vypusti.

Height of body 150 mm, without pop-up waste.

Высота корпуса 150 мм, без донного клапана.

| PROVEDENÍ  | FINISH       | CODE      | BEZ DPH (Kč) | S DPH (Kč) | WITHOUT VAT (€) | WITH VAT (€) |
|------------|--------------|-----------|--------------|------------|-----------------|--------------|
| chrom      | chrome       | 57002/1,0 | 1 404        | 1 699      | 56,16           | 67,39        |
| bílá-chrom | white-chrome | 57002/1,1 | 1 487        | 1 799      | 59,48           | 71,38        |

**57002****Stojánková umyvadlová baterie**

Basin mixer  
Смеситель для раковины

Výška 150 mm, s uzávěrem vypusti 5/4".

Height of body 150 mm, with 5/4" pop-up waste.

Высота корпуса 150 мм, с донным клапаном 5/4".

| PROVEDENÍ | FINISH | CODE    | BEZ DPH (Kč) | S DPH (Kč) | WITHOUT VAT (€) | WITH VAT (€) |
|-----------|--------|---------|--------------|------------|-----------------|--------------|
| chrom     | chrome | 57002,0 | 1 487        | 1 799      | 59,48           | 71,38        |

**57011****Stojánková bidetová baterie**

Bidet mixer  
Смеситель для биде

Baterie s uzávěrem vypusti 5/4".

With 5/4" pop-up waste, to be mounted on a bidet with a single assembly hole.

С донным клапаном 5/4".

| PROVEDENÍ | FINISH | CODE    | BEZ DPH (Kč) | S DPH (Kč) | WITHOUT VAT (€) | WITH VAT (€) |
|-----------|--------|---------|--------------|------------|-----------------|--------------|
| chrom     | chrome | 57011,0 | 1 404        | 1 699      | 56,64           | 67,97        |





57211

**Podomítková bidetová baterie**

Bidet built-in mixer  
Смеситель со скрытой арматурой для биде

Podomítková bidetová baterie s držákem sprchy, kovovou hadicí a sprchovou růžicí se stop-ventilem

Built-in bidet mixer with a shower holder, metal hose and a shower head with stop-valve

Смеситель со скрытой арматурой для биде с держателем душа и лейкой с стор-вентилем

| PROVEDENÍ | FINISH | CODE    | BEZ DPH (Kč) | S DPH (Kč) | WITHOUT VAT (€) | WITH VAT (€) |
|-----------|--------|---------|--------------|------------|-----------------|--------------|
| chrom     | chrome | 57211,0 | 2 065        | 2 499      | 82,60           | 99,12        |

57020

**Vanová nástěnná baterie 150 mm**

Wall-mounted bath mixer 150 mm  
Настенный смеситель для ванны с душем 150 мм

Baterie se samočisticí sprchovou růžicí, vícezámkovou kovovou hadicí a kloubovým držákem sprchy.

With self-cleaning shower head, multi-locked metal hose, and a variable position shower holder.

С душевой сеткой, многозамковым металлическим шлангом и шарнирным держателем сетки.



| PROVEDENÍ | FINISH | CODE    | BEZ DPH (Kč) | S DPH (Kč) | WITHOUT VAT (€) | WITH VAT (€) |
|-----------|--------|---------|--------------|------------|-----------------|--------------|
| chrom     | chrome | 57020,0 | 1 817        | 2 199      | 73,28           | 87,94        |

57020/1

**Vanová nástěnná baterie 150 mm**

Wall-mounted bath mixer 150 mm  
Настенный смеситель для ванны с душем 150 мм

Baterie bez příslušenství.

Without accessories.

Без аксессуаров.



| PROVEDENÍ  | FINISH       | CODE      | BEZ DPH (Kč) | S DPH (Kč) | WITHOUT VAT (€) | WITH VAT (€) |
|------------|--------------|-----------|--------------|------------|-----------------|--------------|
| chrom      | chrome       | 57020/1,0 | 1 652        | 1 999      | 66,64           | 79,97        |
| bílá-chrom | white-chrome | 57020/1,1 | 1 817        | 2 199      | 72,68           | 87,22        |

57024

**Vanová nástěnná baterie 100 mm**

Wall-mounted bath mixer 100 mm  
Настенный смеситель для ванны с душем 100 мм

Baterie se samočisticí sprchovou růžicí, vícezámkovou kovovou hadicí a kloubovým držákem sprchy.

With a shower head, multi-locked metal hose, and a variable position shower holder.

С душевой сеткой, ногозамковым металлическим шлангом и шарнирным держателем сетки.



| PROVEDENÍ | FINISH | CODE    | BEZ DPH (Kč) | S DPH (Kč) | WITHOUT VAT (€) | WITH VAT (€) |
|-----------|--------|---------|--------------|------------|-----------------|--------------|
| chrom     | chrome | 57024,0 | 1 735        | 2 099      | 69,96           | 83,95        |

57024/1

**Vanová nástěnná baterie 100 mm**

Wall-mounted bath mixer 100 mm  
Настенный смеситель для ванны с душем 100 мм

Baterie bez příslušenství.

Without accessories.

Без аксессуаров.



| PROVEDENÍ | FINISH | CODE      | BEZ DPH (Kč) | S DPH (Kč) | WITHOUT VAT (€) | WITH VAT (€) |
|-----------|--------|-----------|--------------|------------|-----------------|--------------|
| chrom     | chrome | 57024/1,0 | 1 652        | 1 999      | 66,08           | 79,30        |



## 57200

**Nástěnná umyvadlová tříotvorová baterie**

Wall-mounted wash-basin mixer  
Смеситель для раковины или мойки

Délka výtokového ramínka  
245 mm.

The length of the spout is 245 mm.

Длина поворотного излива  
245 мм.

| PROVEDENÍ | FINISH | CODE    | BEZ DPH (Kč) | S DPH (Kč) | WITHOUT VAT (€) | WITH VAT (€) |
|-----------|--------|---------|--------------|------------|-----------------|--------------|
| chrom     | chrome | 57200,0 | 1 900        | 2 299      | 76,00           | 91,20        |



## 57201

**Nástěnná umyvadlová tříotvorová baterie**

Wall-mounted wash-basin mixer  
Смеситель для раковины или мойки

Délka výtokového ramínka  
245 mm.

The length of the spout is 245 mm.

Длина поворотного излива  
245 мм.

| PROVEDENÍ | FINISH | CODE    | BEZ DPH (Kč) | S DPH (Kč) | WITHOUT VAT (€) | WITH VAT (€) |
|-----------|--------|---------|--------------|------------|-----------------|--------------|
| chrom     | chrome | 57201,0 | 1 900        | 2 299      | 76,00           | 91,20        |



## 57220

**Nástěnná vanová tříotvorová baterie**

Wall mounted bath mixer 3-holes  
Настенный смеситель для ванны с душем - 3 отверстия

Délka výtokového ramínka  
245 mm.

The length of the spout is 245 mm.

Длина поворотного излива  
245 мм.

| PROVEDENÍ | FINISH | CODE    | BEZ DPH (Kč) | S DPH (Kč) | WITHOUT VAT (€) | WITH VAT (€) |
|-----------|--------|---------|--------------|------------|-----------------|--------------|
| chrom     | chrome | 57220,0 | 2 478        | 2 998      | 99,96           | 119,95       |



## 57221

**Nástěnná vanová tříotvorová baterie**

Wall mounted bath mixer 3-holes  
Настенный смеситель для ванны с душем - 3 отверстия

Délka výtokového ramínka  
245 mm.

The length of the spout is 245 mm.

Длина поворотного излива  
245 мм.

| PROVEDENÍ | FINISH | CODE    | BEZ DPH (Kč) | S DPH (Kč) | WITHOUT VAT (€) | WITH VAT (€) |
|-----------|--------|---------|--------------|------------|-----------------|--------------|
| chrom     | chrome | 57221,0 | 2 478        | 2 998      | 99,96           | 119,95       |



## 57060

**Sprchová nástěnná baterie 150 mm**

Wall-mounted shower mixer 150 mm  
Настенный смеситель для душа 150 мм

Baterie se samočisticí sprchovou  
růžicí, vícezámkovou kovovou hadicí  
a kloubovým držákem sprchy.

With self - cleaning shower head,  
multi-locked metal hose, and a  
variable position shower holder.

С душевой сеткой,  
многозамковым металлическим  
шлангом и шарнирным  
держателем сетки.

| PROVEDENÍ | FINISH | CODE    | BEZ DPH (Kč) | S DPH (Kč) | WITHOUT VAT (€) | WITH VAT (€) |
|-----------|--------|---------|--------------|------------|-----------------|--------------|
| chrom     | chrome | 57060,0 | 1 569        | 1 898      | 63,28           | 75,94        |



## 57060/1

**Sprchová nástěnná baterie 150 mm**

Wall-mounted shower mixer 150 mm  
Настенный смеситель для душа 150 мм

Baterie bez příslušenství.

Without accessories.

Без аксессуаров.

| PROVEDENÍ  | FINISH       | CODE      | BEZ DPH (Kč) | S DPH (Kč) | WITHOUT VAT (€) | WITH VAT (€) |
|------------|--------------|-----------|--------------|------------|-----------------|--------------|
| chrom      | chrome       | 57060/1,0 | 1 487        | 1 799      | 59,48           | 71,38        |
| bílá-chrom | white-chrome | 57060/1,1 | 1 569        | 1 898      | 62,76           | 75,31        |



## 57062/1

**Sprchová nástěnná baterie 150 mm s horním vývodem**

Wall-mounted shower mixer 150 mm With upper outlet  
Настенный смеситель для душа 150 мм

Baterie bez příslušenství.

Without accessories.

Без аксессуаров.

Vhodné pro sety na straně 189.

Suitable - see page 189.

Удобный - см. сторону 189.

| PROVEDENÍ | FINISH | CODE      | BEZ DPH (Kč) | S DPH (Kč) | WITHOUT VAT (€) | WITH VAT (€) |
|-----------|--------|-----------|--------------|------------|-----------------|--------------|
| chrom     | chrome | 57062/1,0 | 1 487        | 1 799      | 59,48           | 71,38        |



## SET 068/57

**Sprchová souprava + sprchová baterie s horním vývodem 57062**

Shower set + shower mixer with upper outlet 57062  
Душевый комплект + настенный смеситель для душа с верхним выводом 57062

A : 1035 - 1225 mm

B : 50 - 80 mm

| PROVEDENÍ | FINISH | CODE        | BEZ DPH (Kč) | S DPH (Kč) | WITHOUT VAT (€) | WITH VAT (€) |
|-----------|--------|-------------|--------------|------------|-----------------|--------------|
| chrom     | chrome | SET068/57,0 | 4 710        | 5 699      | 188,40          | 226,08       |

## 57065

**Sprchová nástěnná baterie 100 mm**

Wall-mounted shower mixer 100 mm  
Настенный смеситель для душа 100 мм

Baterie se samočisticí sprchovou  
růžicí, vícezámkovou kovovou hadicí  
a kloubovým držákem sprchy.

With self - cleaning shower head,  
multi-locked metal hose, and a  
variable position shower holder.

С душевой сеткой,  
многозамковым металлическим  
шлангом и шарнирным  
держателем сетки.



| PROVEDENÍ | FINISH | CODE    | BEZ DPH (Kč) | S DPH (Kč) | WITHOUT VAT (€) | WITH VAT (€) |
|-----------|--------|---------|--------------|------------|-----------------|--------------|
| chrom     | chrome | 57065,0 | 1 404        | 1 699      | 56,64           | 67,97        |



## 57065/1

**Sprchová nástěnná baterie 100 mm**

Wall-mounted shower mixer 100 mm  
Настенный смеситель для душа 100 мм

Baterie bez příslušenství.

Without accessories.

Без аксессуаров.

| PROVEDENÍ | FINISH | CODE      | BEZ DPH (Kč) | S DPH (Kč) | WITHOUT VAT (€) | WITH VAT (€) |
|-----------|--------|-----------|--------------|------------|-----------------|--------------|
| chrom     | chrome | 57065/1,0 | 1 321        | 1 598      | 52,84           | 63,41        |



## 57050

**Sprchová podomítková baterie**

Built-in shower mixer  
Смеситель для душа со скрытой арматурой

| PROVEDENÍ | FINISH | CODE    | BEZ DPH (Kč) | S DPH (Kč) | WITHOUT VAT (€) | WITH VAT (€) |
|-----------|--------|---------|--------------|------------|-----------------|--------------|
| chrom     | chrome | 57050,0 | 1 073        | 1 298      | 43,28           | 51,94        |



## 57050R

**Vanová a sprchová podomítková baterie s přepínačem**

Built-in bath and shower mixer with diverter  
Смеситель для душа со скрытой арматурой и переключателем

| PROVEDENÍ | FINISH | CODE     | BEZ DPH (Kč) | S DPH (Kč) | WITHOUT VAT (€) | WITH VAT (€) |
|-----------|--------|----------|--------------|------------|-----------------|--------------|
| chrom     | chrome | 57050R,0 | 1 652        | 1 999      | 66,64           | 79,97        |



## 57037/1

**Paneláková nástěnná vanová baterie 100 mm**

Wall-mounted bath mixer 100 mm  
Настенный смеситель для ванны с душем

Délka výtokového ramínka 360 mm.

The length of the spout is 360 mm.

Длина поворотного излива 360 мм.

Baterie bez příslušenství.

Without accessories.

Без аксессуаров.

| PROVEDENÍ | FINISH | CODE      | BEZ DPH (Kč) | S DPH (Kč) | WITHOUT VAT (€) | WITH VAT (€) |
|-----------|--------|-----------|--------------|------------|-----------------|--------------|
| chrom     | chrome | 57037/1,0 | 1 569        | 1 898      | 62,76           | 75,31        |



## 57037

**Paneláková nástěnná vanová baterie 100 mm**

Wall-mounted bath mixer 100 mm  
Настенный смеситель для ванны с душем 100 мм

Baterie se samočistící sprchovou růžicí, vícezámkovou kovovou hadicí a kloubovým držákem sprchy. Délka výtokového ramínka je 360 mm.

With self-cleaning shower head, multi-locked metal hose and a variable position shower holder. The length of the spout is 360 mm.

С душевой сеткой, ногозамковым металлическим шлангом и шарнирным держателем сетки.

Длина поворотного излива 360 мм.

| PROVEDENÍ | FINISH | CODE    | BEZ DPH (Kč) | S DPH (Kč) | WITHOUT VAT (€) | WITH VAT (€) |
|-----------|--------|---------|--------------|------------|-----------------|--------------|
| chrom     | chrome | 57037,0 | 1 652        | 1 999      | 66,64           | 79,97        |

**57070****Dřezová nebo umyvadlová nástěnná baterie 150 mm**

Wall-mounted basin or sink mixer 150 mm  
Настенный смеситель для раковины или мойки 150 мм

Délka výtokového ramínka  
240 mm.

The length of the spout is 240 mm.

Длина поворотного излива  
240 мм.

| PROVEDENÍ | FINISH | CODE    | BEZ DPH (Kč) | S DPH (Kč) | WITHOUT VAT (€) | WITH VAT (€) |
|-----------|--------|---------|--------------|------------|-----------------|--------------|
| chrom     | chrome | 57070,0 | 1 652        | 1 999      | 66,64           | 79,97        |

**57070/1****Dřezová nebo umyvadlová nástěnná baterie 150 mm**

Wall-mounted basin or sink mixer 150 mm  
Настенный смеситель для раковины или мойки 150 мм

Bez ramene.

Without spout.

Без излива.



| PROVEDENÍ | FINISH | CODE      | BEZ DPH (Kč) | S DPH (Kč) | WITHOUT VAT (€) | WITH VAT (€) |
|-----------|--------|-----------|--------------|------------|-----------------|--------------|
| chrom     | chrome | 57070/1,0 | 1 321        | 1 598      | 53,28           | 63,94        |

**57074****Dřezová nebo umyvadlová nástěnná baterie 100 mm**

Wall-mounted basin or sink mixer 100 mm  
Настенный смеситель для раковины или мойки 100 мм

Délka výtokového ramínka  
240 mm.

The length of the spout is 240 mm.

Длина поворотного излива  
240 мм.



| PROVEDENÍ | FINISH | CODE    | BEZ DPH (Kč) | S DPH (Kč) | WITHOUT VAT (€) | WITH VAT (€) |
|-----------|--------|---------|--------------|------------|-----------------|--------------|
| chrom     | chrome | 57074,0 | 1 569        | 1 898      | 63,28           | 75,94        |

**57074/1****Dřezová nebo umyvadlová nástěnná baterie 100 mm**

Wall-mounted basin or sink mixer without spout 100 mm  
Настенный смеситель для раковины или мойки 100 мм

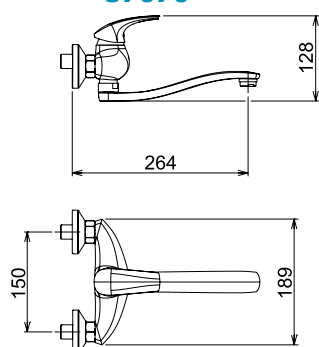
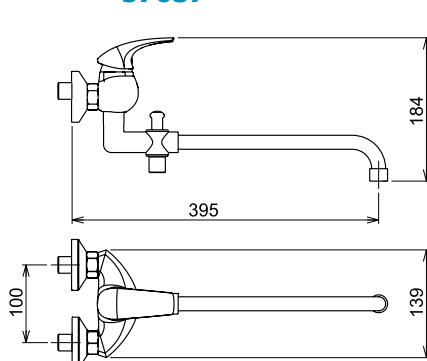
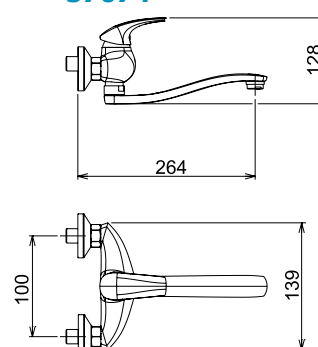
Bez ramene.

Without spout.

Без излива.



| PROVEDENÍ | FINISH | CODE      | BEZ DPH (Kč) | S DPH (Kč) | WITHOUT VAT (€) | WITH VAT (€) |
|-----------|--------|-----------|--------------|------------|-----------------|--------------|
| chrom     | chrome | 57074/1,0 | 1 239        | 1 499      | 49,96           | 59,95        |

**57070****57037****57074**



57081

**Stojánková teleskopická dřezová baterie**Telescopic sink mixer  
Смеситель для мойки

S hadicí 1,5 m.

One hole telescopic sink mixer with extractable spout and 1.5 m long hose.

С выдвижным душем 1,5 м.

| PROVEDENÍ | FINISH | CODE    | BEZ DPH (Kč) | S DPH (Kč) | WITHOUT VAT (€) | WITH VAT (€) |
|-----------|--------|---------|--------------|------------|-----------------|--------------|
| chrom     | chrome | 57081,0 | 2 065        | 2 499      | 82,60           | 99,12        |



57081

**Stojánková teleskopická dřezová baterie**Telescopic sink mixer  
Смеситель для мойки

S hadicí 1,5 m.

One hole telescopic sink mixer with extractable spout and 1.5 m long hose.

С выдвижным душем 1,5 м.

**Vhodné pro granitové dřezy - strana 376-377.**

| PROVEDENÍ    | FINISH       | CODE      | BEZ DPH (Kč) | S DPH (Kč) | WITHOUT VAT (€) | WITH VAT (€) |
|--------------|--------------|-----------|--------------|------------|-----------------|--------------|
| granit-černý | granit-black | 57081,GRB | 3 305        | 3 999      | 132,20          | 158,64       |



57081

**Stojánková teleskopická dřezová baterie**Telescopic sink mixer  
Смеситель для мойки

S hadicí 1,5 m.

One hole telescopic sink mixer with extractable spout and 1.5 m long hose.

С выдвижным душем 1,5 м.

**Vhodné pro granitové dřezy - strana 376-377.**

| PROVEDENÍ    | FINISH      | CODE      | BEZ DPH (Kč) | S DPH (Kč) | WITHOUT VAT (€) | WITH VAT (€) |
|--------------|-------------|-----------|--------------|------------|-----------------|--------------|
| granit-písek | granit-sand | 57081,GRS | 3 305        | 3 999      | 132,20          | 158,64       |



57014

**Stojánková dřezová baterie**Sink mixer  
Смеситель для мойки

Délka výtokového ramínka 225mm.

The spout length is 225 mm.

Длина поворотного излива 225 мм.

| PROVEDENÍ | FINISH | CODE    | BEZ DPH (Kč) | S DPH (Kč) | WITHOUT VAT (€) | WITH VAT (€) |
|-----------|--------|---------|--------------|------------|-----------------|--------------|
| chrom     | chrome | 57014,0 | 1 652        | 1 999      | 66,08           | 79,30        |



57016

**Stojánková umyvadlová a dřezová baterie**Wash basin and sink mixer  
Смеситель для раковины или мойки

Délka výtokového ramínka 155mm.

The spout length is 155 mm.

Длина поворотного излива 155 мм.

| PROVEDENÍ | FINISH | CODE    | BEZ DPH (Kč) | S DPH (Kč) | WITHOUT VAT (€) | WITH VAT (€) |
|-----------|--------|---------|--------------|------------|-----------------|--------------|
| chrom     | chrome | 57016,0 | 1 404        | 1 699      | 56,16           | 67,95        |





57091

**Stojánková dřezová baterie**Sink mixer  
Смеситель для мойкиDélka výtokového ramínka  
210 mm.

The spout length is 210 mm.

Длина поворотного излива  
210 мм.

| PROVEDENÍ  | FINISH       | CODE    | BEZ DPH (Kč) | S DPH (Kč) | WITHOUT VAT (€) | WITH VAT (€) |
|------------|--------------|---------|--------------|------------|-----------------|--------------|
| chrom      | chrome       | 57091,0 | 1 652        | 1 999      | 66,64           | 79,97        |
| bílá-chrom | white-chrome | 57091,1 | 1 817        | 2 199      | 72,68           | 87,22        |



57091

**Stojánková dřezová baterie**Sink mixer  
Смеситель для мойкиDélka výtokového ramínka  
210 mm.

The spout length is 210 mm.

Длина поворотного излива  
210 мм.**Vhodné pro granitové  
dřezy - strana 376-377.**

| PROVEDENÍ    | FINISH       | CODE      | BEZ DPH (Kč) | S DPH (Kč) | WITHOUT VAT (€) | WITH VAT (€) |
|--------------|--------------|-----------|--------------|------------|-----------------|--------------|
| granit-černý | granit-black | 57091,GRB | 2 892        | 3 499      | 115,68          | 138,82       |



57091

**Stojánková dřezová baterie**Sink mixer  
Смеситель для мойкиDélka výtokového ramínka  
210 mm.

The spout length is 210 mm.

Длина поворотного излива  
210 мм.**Vhodné pro granitové  
dřezy - strana 376-377.**

| PROVEDENÍ    | FINISH      | CODE      | BEZ DPH (Kč) | S DPH (Kč) | WITHOUT VAT (€) | WITH VAT (€) |
|--------------|-------------|-----------|--------------|------------|-----------------|--------------|
| granit-písek | granit-sand | 57091,GRS | 2 892        | 3 499      | 115,68          | 138,82       |



57096

**Stojánková umyvadlová a dřezová baterie**Wash basin + sink mixer  
Смеситель для раковины и мойкиDélka výtokového ramínka  
150 mm.

The spout length is 150 mm.

Длина поворотного излива  
150 мм.

| PROVEDENÍ  | FINISH       | CODE    | BEZ DPH (Kč) | S DPH (Kč) | WITHOUT VAT (€) | WITH VAT (€) |
|------------|--------------|---------|--------------|------------|-----------------|--------------|
| chrom      | chrome       | 57096,0 | 1 652        | 1 999      | 66,64           | 79,97        |
| bílá-chrom | white-chrome | 57096,1 | 1 817        | 2 199      | 72,68           | 87,22        |



57115

**Stojánková dřezová baterie**Sink mixer  
Смеситель для мойкиSe sklápěcím výkyvným ramenem  
určena pro dřezy umístěné např.  
pod oknem.With folding swinging spout inten-  
ded for sinks placed e.g. under  
the window.С опрокидным изливом для  
монтажа на мойку под окном.

| PROVEDENÍ | FINISH | CODE    | BEZ DPH (Kč) | S DPH (Kč) | WITHOUT VAT (€) | WITH VAT (€) |
|-----------|--------|---------|--------------|------------|-----------------|--------------|
| chrom     | chrome | 57115,0 | 2 478        | 2 998      | 99,12           | 118,94       |

METALIA—57





NEW

**57002/1**
**Stojánková umyvadlová baterie**

 Basin mixer  
 Смеситель для раковины

 Výška 150 mm, bez uzávěru  
 vypusti.

 Height of body 150 mm, without  
 pop-up waste.

 Высота корпуса 150 мм, без  
 донного клапана.

| PROVEDENÍ  | FINISH       | CODE      | BEZ DPH (Kč) | S DPH (Kč) | WITHOUT VAT (€) | WITH VAT (€) |
|------------|--------------|-----------|--------------|------------|-----------------|--------------|
| bílá-chrom | white-chrome | 57002/1,1 | 1 487        | 1 799      | 59,48           | 71,38        |



NEW

**57020/1**
**Vanová nástěnná baterie 150 mm**

 Wall-mounted bath mixer 150 mm  
 Настенный смеситель для ванны с душем 150 мм

Baterie bez příslušenství.

Without accessories.

Без аксессуаров.

| PROVEDENÍ  | FINISH       | CODE      | BEZ DPH (Kč) | S DPH (Kč) | WITHOUT VAT (€) | WITH VAT (€) |
|------------|--------------|-----------|--------------|------------|-----------------|--------------|
| bílá-chrom | white-chrome | 57020/1,1 | 1 817        | 2 199      | 72,68           | 87,22        |



NEW

**57060/1**
**Sprchová nástěnná baterie 150 mm**

 Wall-mounted shower mixer 150 mm  
 Настенный смеситель для душа 150 мм

Baterie bez příslušenství.

Without accessories.

Без аксессуаров.

| PROVEDENÍ  | FINISH       | CODE      | BEZ DPH (Kč) | S DPH (Kč) | WITHOUT VAT (€) | WITH VAT (€) |
|------------|--------------|-----------|--------------|------------|-----------------|--------------|
| bílá-chrom | white-chrome | 57060/1,1 | 1 569        | 1 898      | 62,76           | 75,31        |



NEW

**57091**
**Stojánková dřezová baterie**

 Sink mixer  
 Смеситель для мойки

 Délka výtokového ramínka  
 210 mm.

The spout length is 210 mm.

 Длина поворотного излива  
 210 мм.

| PROVEDENÍ  | FINISH       | CODE    | BEZ DPH (Kč) | S DPH (Kč) | WITHOUT VAT (€) | WITH VAT (€) |
|------------|--------------|---------|--------------|------------|-----------------|--------------|
| bílá-chrom | white-chrome | 57091,1 | 1 817        | 2 199      | 72,68           | 87,22        |



NEW

**57096**
**Stojánková umyvadlová a dřezová baterie**

 Wash basin + sink mixer  
 Смеситель для раковины и мойки

 Délka výtokového ramínka  
 150 mm.

The spout length is 150 mm.

 Длина поворотного излива  
 150 мм.

| PROVEDENÍ  | FINISH       | CODE    | BEZ DPH (Kč) | S DPH (Kč) | WITHOUT VAT (€) | WITH VAT (€) |
|------------|--------------|---------|--------------|------------|-----------------|--------------|
| bílá-chrom | white-chrome | 57096,1 | 1 817        | 2 199      | 72,68           | 87,22        |



57345.0

57345/1.0

57345

**Vanová stojánková baterie**

Bath mixer  
Смеситель для ванны с душем

| PROVEDENÍ | FINISH | CODE      | BEZ DPH (Kč) | S DPH (Kč) | WITHOUT VAT (€) | WITH VAT (€) |
|-----------|--------|-----------|--------------|------------|-----------------|--------------|
| chrom     | chrome | 57345/1,0 | 3 553        | 4 299      | 142,12          | 170,54       |
| chrom     | chrome | 57345,0   | 4 627        | 5 599      | 185,08          | 222,10       |

Pro montáž na vany se 4 montážními otvory.

Deck mounted bath mixer set.  
4 mounting holes.

Для монтажа на ванну с четырьмя монтажными отверстиями.



57045.0

57045/1.0

57045

**Vanová stojánková baterie**

Bath mixer  
Каскадный смеситель для ванны с душем

| PROVEDENÍ | FINISH | CODE      | BEZ DPH (Kč) | S DPH (Kč) | WITHOUT VAT (€) | WITH VAT (€) |
|-----------|--------|-----------|--------------|------------|-----------------|--------------|
| chrom     | chrome | 57045/1,0 | 4 131        | 4 999      | 166,64          | 199,97       |
| chrom     | chrome | 57045,0   | 4 958        | 5 999      | 199,96          | 239,95       |

Pro montáž na vany se 3 montážními otvory.

Deck mounted bath mixer set.  
3 mounting holes.

Для монтажа на ванну с тремя монтажными отверстиями.



57046

**Vanová stojánková baterie**

Bath mixer  
Каскадный смеситель для ванны с душем

| PROVEDENÍ | FINISH | CODE    | BEZ DPH (Kč) | S DPH (Kč) | WITHOUT VAT (€) | WITH VAT (€) |
|-----------|--------|---------|--------------|------------|-----------------|--------------|
| chrom     | chrome | 57046,0 | 4 958        | 5 999      | 199,96          | 239,95       |

Pro montáž na vany se 3 montážními otvory.

Deck mounted bath mixer set.  
3 mounting holes.

Для монтажа на ванну с тремя монтажными отверстиями.



57047

**Vanová stojánková baterie**

Bath mixer  
Каскадный смеситель для ванны с душем

| PROVEDENÍ | FINISH | CODE    | BEZ DPH (Kč) | S DPH (Kč) | WITHOUT VAT (€) | WITH VAT (€) |
|-----------|--------|---------|--------------|------------|-----------------|--------------|
| chrom     | chrome | 57047,0 | 4 958        | 5 999      | 199,96          | 239,95       |

Pro montáž na vany se 3 montážními otvory.

Deck mounted bath mixer set.  
3 mounting holes.

Для монтажа на ванну с тремя монтажными отверстиями.



57048

**Vanová stojánková baterie**

Bath mixer  
Каскадный смеситель для ванны с душем

| PROVEDENÍ | FINISH | CODE    | BEZ DPH (Kč) | S DPH (Kč) | WITHOUT VAT (€) | WITH VAT (€) |
|-----------|--------|---------|--------------|------------|-----------------|--------------|
| chrom     | chrome | 57048,0 | 4 958        | 5 999      | 199,96          | 239,95       |

Pro montáž na vany se 3 montážními otvory.

Deck mounted bath mixer set.  
3 mounting holes.

Для монтажа на ванну с тремя монтажными отверстиями.

**Pouze do vyprodání zásob.**

Available only until we sell out.

Связи с прекращением производства.



57049

**Vanová stojánková baterie**

Bath mixer  
Каскадный смеситель для ванны с душем

Pro montáž na vany se 3  
montážními otvory.

Deck mounted bath mixer set.  
3 mounting holes.

Для монтажа на ванну с тремя  
монтажными отверстиями.

| PROVEDENÍ | FINISH | CODE    | BEZ DPH (Kč) | S DPH (Kč) | WITHOUT VAT (€) | WITH VAT (€) |
|-----------|--------|---------|--------------|------------|-----------------|--------------|
| chrom     | chrome | 57049,0 | 4 958        | 5 999      | 199,96          | 239,95       |



57920

**Vanová termostatická baterie 150 mm**

Thermostatic bath mixer  
Настенный терморегулирующий смеситель для ванны

Baterie bez příslušenství.

Without accessories.

Без аксессуаров.

Přepínač sprcha - rameno  
je v levé rukojeti.



| PROVEDENÍ | FINISH | CODE      | BEZ DPH (Kč) | S DPH (Kč) | WITHOUT VAT (€) | WITH VAT (€) |
|-----------|--------|-----------|--------------|------------|-----------------|--------------|
| chrom     | chrome | 57920/1,0 | 2 726        | 3 298      | 109,96          | 131,95       |



57921

**Vanová termostatická baterie 150 mm**

Thermostatic bath mixer  
Настенный терморегулирующий смеситель для ванны

Baterie bez příslušenství.

Without accessories.

Без аксессуаров.

Přepínač sprcha - rameno  
je v levé rukojeti.



| PROVEDENÍ | FINISH | CODE      | BEZ DPH (Kč) | S DPH (Kč) | WITHOUT VAT (€) | WITH VAT (€) |
|-----------|--------|-----------|--------------|------------|-----------------|--------------|
| chrom     | chrome | 57921/1,0 | 2 726        | 3 298      | 109,96          | 131,95       |



57960

**Sprchová termostatická baterie 150 mm**

Thermostatic shower mixer  
Настенный терморегулирующий смеситель для душа

Baterie bez příslušenství.

Without accessories.

Без аксессуаров.



| PROVEDENÍ | FINISH | CODE      | BEZ DPH (Kč) | S DPH (Kč) | WITHOUT VAT (€) | WITH VAT (€) |
|-----------|--------|-----------|--------------|------------|-----------------|--------------|
| chrom     | chrome | 57960/1,0 | 2 478        | 2 998      | 99,12           | 118,94       |



57961

**Sprchová termostatická baterie 150 mm**

Thermostatic shower mixer  
Настенный терморегулирующий смеситель для душа

Baterie bez příslušenství.

Without accessories.

Без аксессуаров.



| PROVEDENÍ | FINISH | CODE      | BEZ DPH (Kč) | S DPH (Kč) | WITHOUT VAT (€) | WITH VAT (€) |
|-----------|--------|-----------|--------------|------------|-----------------|--------------|
| chrom     | chrome | 57961/1,0 | 2 478        | 2 998      | 99,12           | 118,94       |



**57962****Sprchová termostatická baterie s horním vývodem 150 mm**

Thermostatic shower mixer  
Настенный терморегулирующий смеситель для душа

Baterie s horním vývodem bez příslušenství.

With upper outlet, without accessories.

Без аксессуаров.

Vhodné pro sety na straně 189.

Suitable - see page 189.

Удобный - см. сторону 189.

| PROVEDENÍ | FINISH | CODE      | BEZ DPH (Kč) | S DPH (Kč) | WITHOUT VAT (€) | WITH VAT (€) |
|-----------|--------|-----------|--------------|------------|-----------------|--------------|
| chrom     | chrome | 57962/1,0 | 2 478        | 2 998      | 99,12           | 118,94       |

**57963****Sprchová termostatická baterie s horním vývodem 150 mm**

Thermostatic shower mixer  
Настенный терморегулирующий смеситель для душа

Baterie s horním vývodem bez příslušenství.

With upper outlet, without accessories.

Без аксессуаров.

Vhodné pro sety na straně 189.

Suitable - see page 189.

Удобный - см. сторону 189.

| PROVEDENÍ | FINISH | CODE      | BEZ DPH (Kč) | S DPH (Kč) | WITHOUT VAT (€) | WITH VAT (€) |
|-----------|--------|-----------|--------------|------------|-----------------|--------------|
| chrom     | chrome | 57963/1,0 | 2 478        | 2 998      | 99,12           | 118,94       |

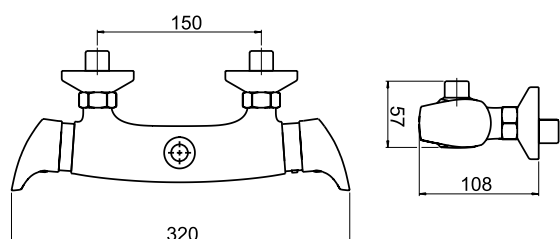
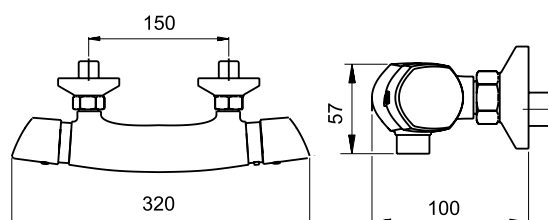
**SET068/TER****Sprchová souprava + termostatická sprchová baterie s horním vývodem 57963**

Shower set + thermostatic shower mixer with upper outlet 57963  
Душевый комплект + терморегулирующий настенный смеситель для душа с верхним выводом 57963

A : 1035 - 1235 mm

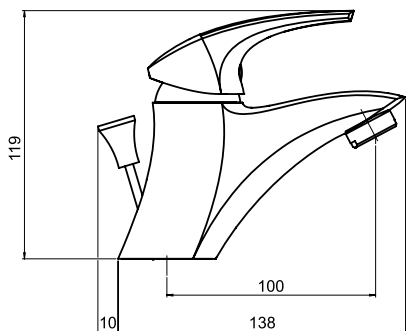
B : 50 - 80 mm

| PROVEDENÍ | FINISH | CODE         | BEZ DPH (Kč) | S DPH (Kč) | WITHOUT VAT (€) | WITH VAT (€) |
|-----------|--------|--------------|--------------|------------|-----------------|--------------|
| chrom     | chrome | SET068/TER,0 | 5 702        | 6 899      | 228,08          | 273,70       |

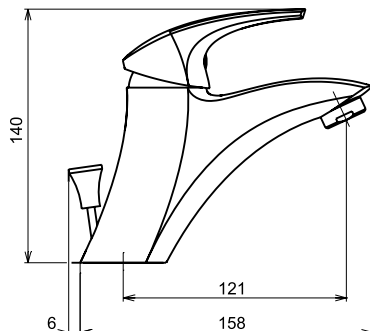
**57962-63****57960-61**



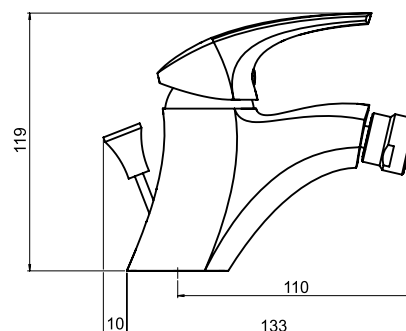
**57001**



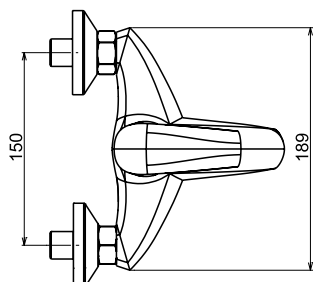
**57002**



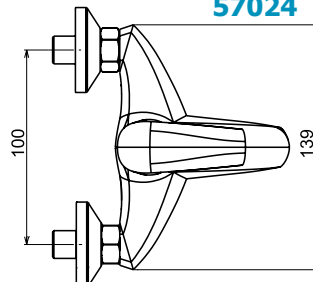
**57011**



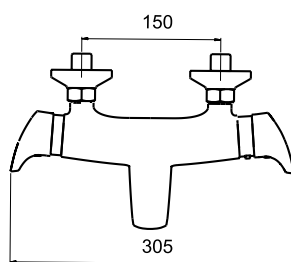
**57020**



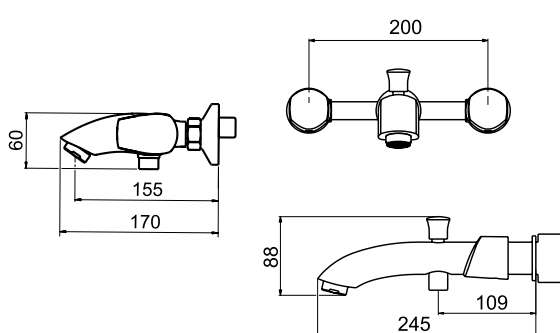
**57024**



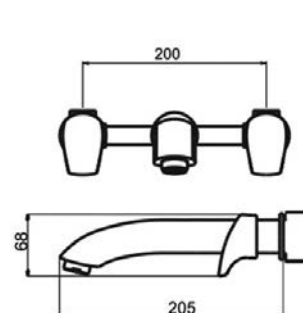
**57920-21**



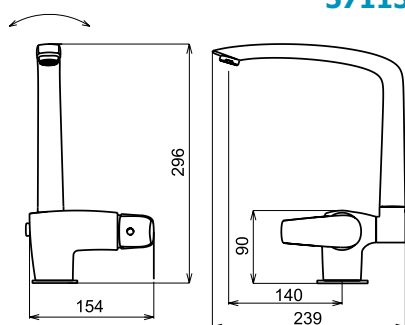
**57220-221**



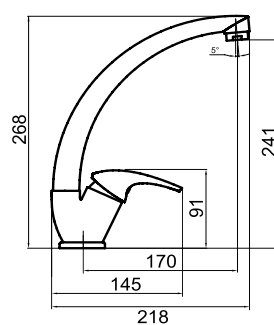
**57200-201**



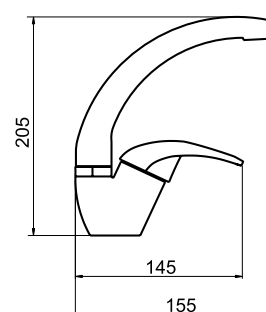
**57115**



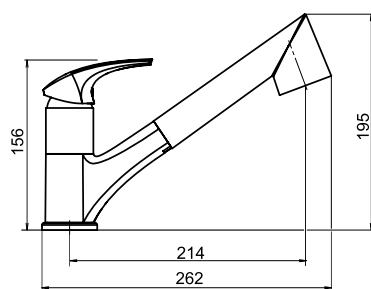
**57014**



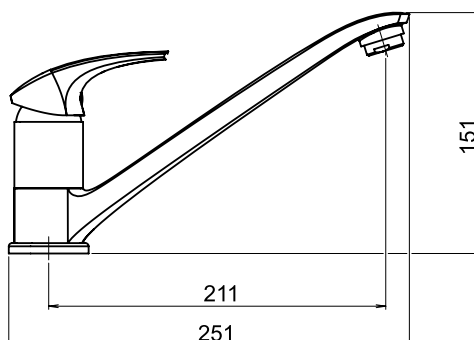
**57016**



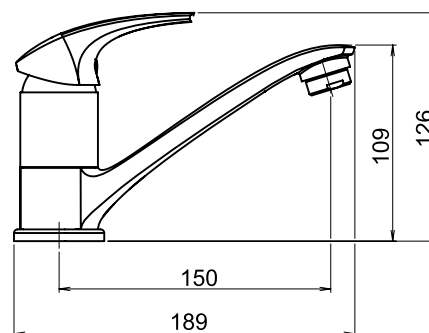
**57081**



**57091**

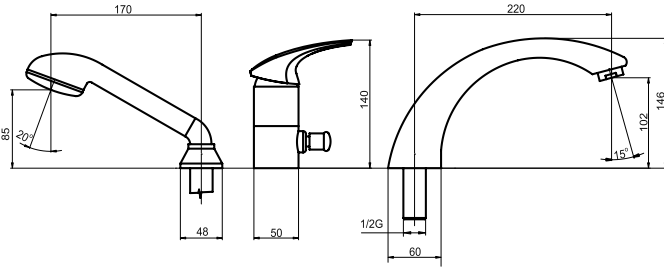


**57096**

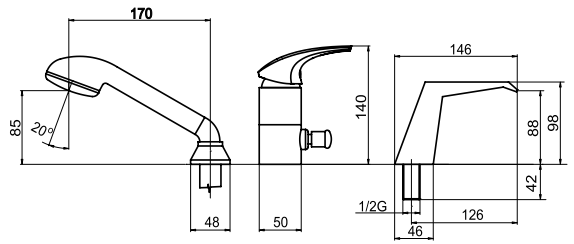




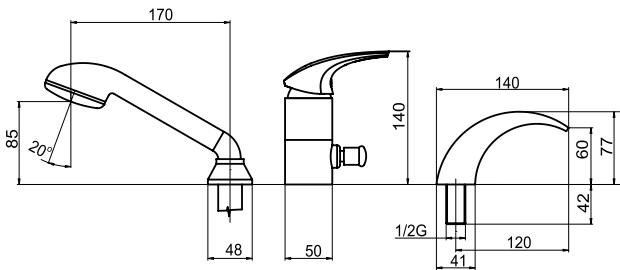
57045



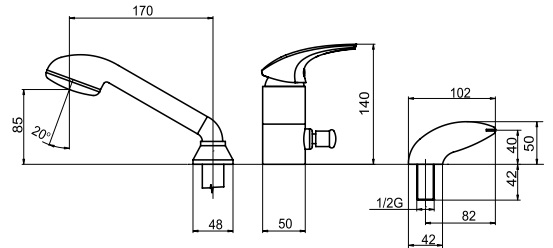
57046



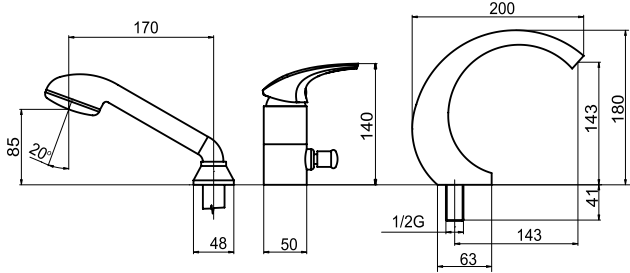
57047



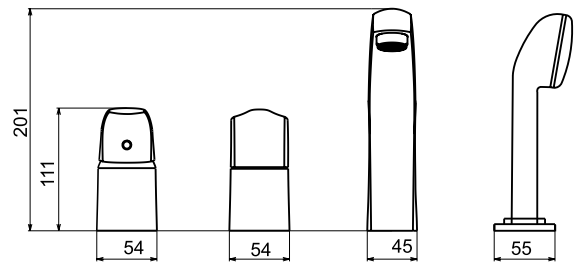
57048



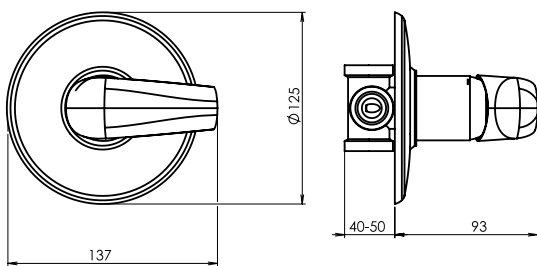
57049



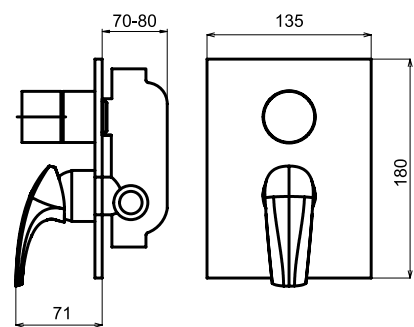
57345



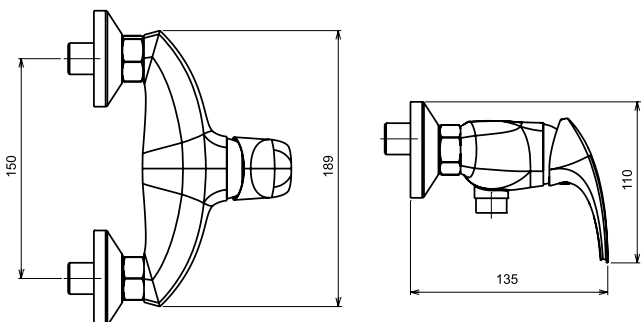
57050



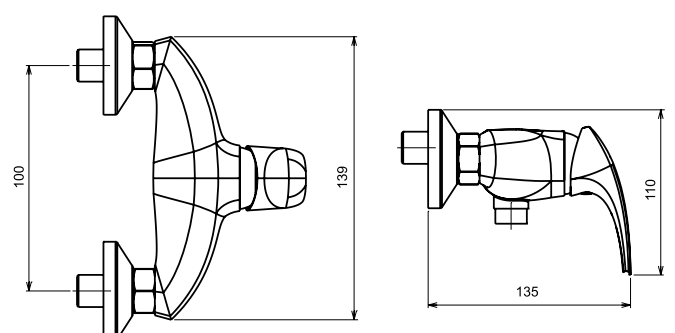
57050R



57060



57065





## RAM0046

## Rameno pro stojánkovou vanovou baterii

Spout for bath mixer

Излив для каскадного смесителя для ванны с душем



| PROVEDENÍ | FINISH | CODE      | BEZ DPH (Kč) | S DPH (Kč) | WITHOUT VAT (€) | WITH VAT (€) |
|-----------|--------|-----------|--------------|------------|-----------------|--------------|
| chrom     | chrome | RAM0046,0 | 1 404        | 1 699      | 56,16           | 67,39        |

## RAM0047

## Rameno pro stojánkovou vanovou baterii

Spout for bath mixer

Излив для каскадного смесителя для ванны с душем



| PROVEDENÍ | FINISH | CODE      | BEZ DPH (Kč) | S DPH (Kč) | WITHOUT VAT (€) | WITH VAT (€) |
|-----------|--------|-----------|--------------|------------|-----------------|--------------|
| chrom     | chrome | RAM0047,0 | 1 404        | 1 699      | 56,16           | 67,39        |

## RAM0048

## Rameno pro stojánkovou vanovou baterii

Spout for bath mixer

Излив для каскадного смесителя для ванны с душем



| PROVEDENÍ | FINISH | CODE      | BEZ DPH (Kč) | S DPH (Kč) | WITHOUT VAT (€) | WITH VAT (€) |
|-----------|--------|-----------|--------------|------------|-----------------|--------------|
| chrom     | chrome | RAM0048,0 | 825          | 998        | 33,28           | 39,94        |

**Pouze do vyprodání zásob.**

Available only until we sell out.

Связи с прекращением производства.

## RAM0049

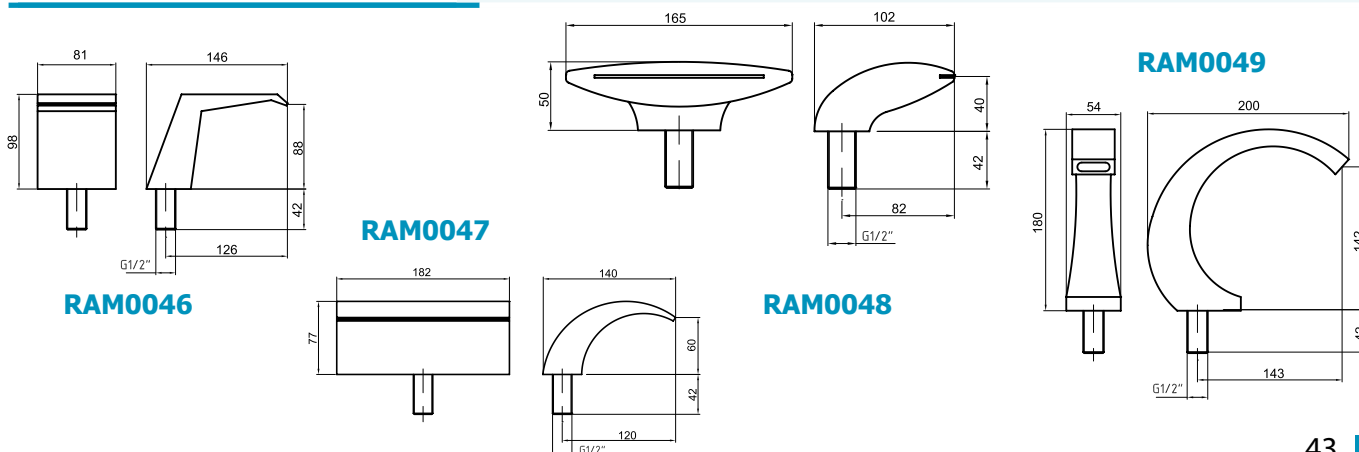
## Rameno pro stojánkovou vanovou baterii

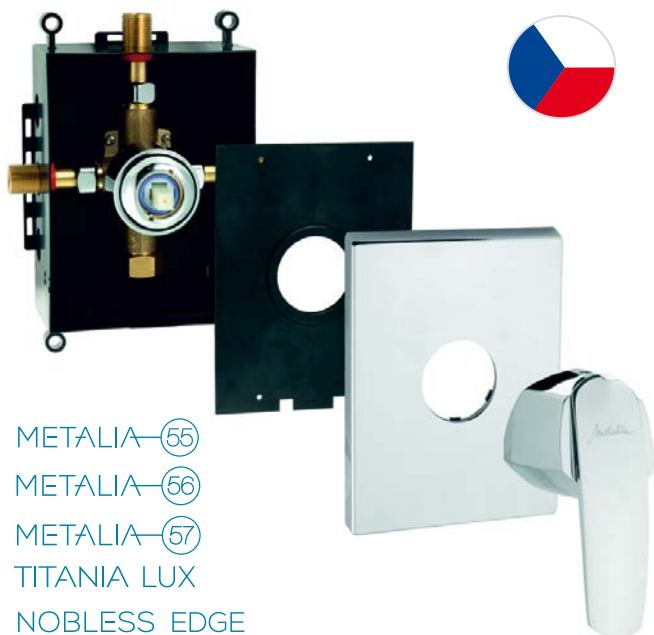
Spout for bath mixer

Излив для каскадного смесителя для ванны с душем



| PROVEDENÍ | FINISH | CODE      | BEZ DPH (Kč) | S DPH (Kč) | WITHOUT VAT (€) | WITH VAT (€) |
|-----------|--------|-----------|--------------|------------|-----------------|--------------|
| chrom     | chrome | RAM0049,0 | 1 652        | 1 999      | 66,64           | 79,97        |





METALIA—55  
 METALIA—56  
 METALIA—57  
 TITANIA LUX  
 NOBLESS EDGE

### Podomítkový box Metalia

Všechny naše kompletní podomítkové boxy obsahují podomítkovou i nadomítkovou část - **cena celého setu je tedy konečná s DPH.**

### Výhody podomítkových boxů

- nezabírají místo ve sprchovém koutě
- jednoduchá obsluha i během sprchování
- snadná montáž i údržba
- unikátní český design
- možnost montáže do zdi i sádkokartonu
- široká nabídka krytů (4 typy)
- variabilita ovládacích pák (Metalia 55, 56, 57, Titania LUX a Nobless Edge)
- zajímavá cena
- originální technické řešení
- dlouhodobě odolná keramická kartuše
- prodloužená záruka - 7 let na kartuši
- vyrábí Novaservis Znojmo
- český výrobek



viz. strana • see page 106

### POHLEDOVÉ VARIANTY KOMPLETNÍCH PODOMÍTKOVÝCH BOXŮ



### Bokorys baterie BOX050R

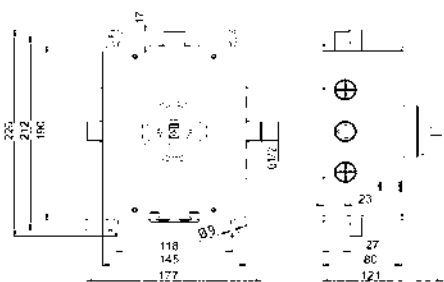


MIN 60, MAX 80 mm

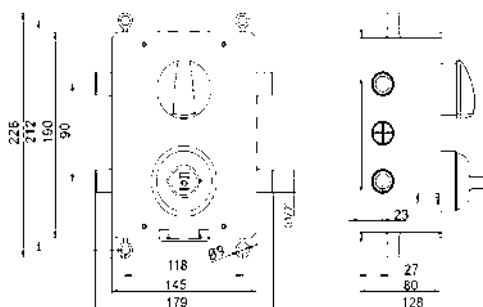
Jednoduchá a bezpečná montáž boxu, který se velmi snadno usazuje do zdi. Široké možnosti vlastní instalace - do sádkokartónu i do klasické zděné přičky. Uložení do hloubky 60 - 80 mm.

### TECHNICKÉ VÝKRESY

#### BOX050



#### BOX050R



Odkazy na montážní videa:  
[www.youtube.com](http://www.youtube.com)

BOX050



BOX050R





### BOX050

#### Montážní box s podomítkovou baterií

Mounting box with built-in mixer  
Монтажная коробка со встроенным смесителем



Na [www.novaservis.cz](http://www.novaservis.cz) je instruktážní film s montáží baterie.

On [www.novaservis.cz](http://www.novaservis.cz) you can find an instructional film for mixer installation.

На сайте [www.novaservis.cz](http://www.novaservis.cz) вы можете найти инструктивный фильм для установки смесителя.

| PROVEDENÍ | FINISH | CODE   | BEZ DPH (Kč) | S DPH (Kč) | WITHOUT VAT (€) | WITH VAT (€) |
|-----------|--------|--------|--------------|------------|-----------------|--------------|
| chrom     | chrome | BOX050 | 1 652        | 1 999      | 66,64           | 79,97        |

### BOX050R

#### Montážní box s podomítkovou baterií s přepínačem

Mounting box with built-in mixer with diverter  
Монтажная коробка со встроенным смесителем с переключателем



Na [www.novaservis.cz](http://www.novaservis.cz) je instruktážní film s montáží baterie.

On [www.novaservis.cz](http://www.novaservis.cz) you can find an instructional film for mixer installation.

На сайте [www.novaservis.cz](http://www.novaservis.cz) вы можете найти инструктивный фильм для установки смесителя.

| PROVEDENÍ | FINISH | CODE    | BEZ DPH (Kč) | S DPH (Kč) | WITHOUT VAT (€) | WITH VAT (€) |
|-----------|--------|---------|--------------|------------|-----------------|--------------|
| chrom     | chrome | BOX050R | 2 478        | 2 998      | 99,12           | 118,94       |

## JAK SI SPOČÍTAT CENU KOMPLETNÍHO BOXU?

BOX050: 1 999,- / 79,97 €  
 volitelné KRYT0050A.0: 399,- / 15,84 €  
 volitelné P/57050.0: 299,- / 11,95 €  
**CENA CELKEM: 2 697,- / 107,76 €**

sprcha vana BOX050R: 2 998,- / 118,94 €  
 volitelné KRYT0050RC.0: 399,- / 15,84 €  
 volitelné P/57050.0: 299,- / 11,95 €  
**CENA CELKEM: 3 696,- / 146,73 €**





### KRYT0050A

#### Kryt k podomítkovému boxu - ovál

Cover for built-in box - oval  
Декоративная накладная панель для встроенного смесителя - овал

| PROVEDENÍ | FINISH | CODE        | BEZ DPH (Kč) | S DPH (Kč) | WITHOUT VAT (€) | WITH VAT (€) |
|-----------|--------|-------------|--------------|------------|-----------------|--------------|
| chrom     | chrome | KRYT0050A,0 | 330          | 399        | 13,20           | 15,84        |



### KRYT0050C

#### Kryt k podomítkovému boxu - obdélník

Cover for built-in box - rectangle  
Декоративная накладная панель для встроенного смесителя - прямоугольник

| PROVEDENÍ | FINISH | CODE        | BEZ DPH (Kč) | S DPH (Kč) | WITHOUT VAT (€) | WITH VAT (€) |
|-----------|--------|-------------|--------------|------------|-----------------|--------------|
| chrom     | chrome | KRYT0050C,0 | 330          | 399        | 13,20           | 15,84        |



### KRYT0050D

#### Kryt k podomítkovému boxu - linie

Cover for built-in box - linie  
Декоративная накладная панель для встроенного смесителя - линия

| PROVEDENÍ | FINISH | CODE        | BEZ DPH (Kč) | S DPH (Kč) | WITHOUT VAT (€) | WITH VAT (€) |
|-----------|--------|-------------|--------------|------------|-----------------|--------------|
| chrom     | chrome | KRYT0050D,0 | 330          | 399        | 13,20           | 15,84        |



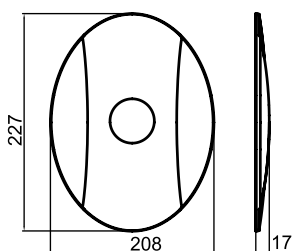
### KRYT0050F

#### Kryt k podomítkovému boxu - trapez

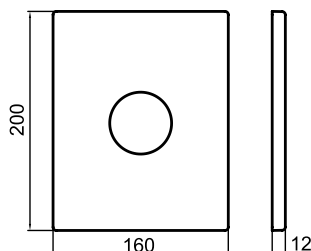
Cover for built-in box - trapez  
Декоративная накладная панель для встроенного смесителя - трапеция

| PROVEDENÍ | FINISH | CODE        | BEZ DPH (Kč) | S DPH (Kč) | WITHOUT VAT (€) | WITH VAT (€) |
|-----------|--------|-------------|--------------|------------|-----------------|--------------|
| chrom     | chrome | KRYT0050F,0 | 330          | 399        | 13,20           | 15,84        |

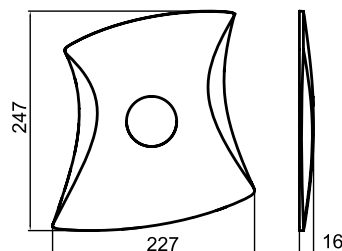
KRYT050A



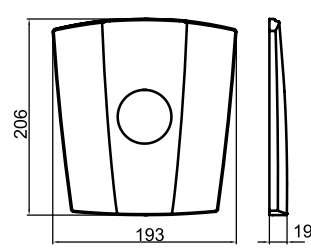
KRYT050C



KRYT050D



KRYT050F





### KRYT0050RA

#### Kryt k podomítkovému boxu s přepínačem - oval

Cover for built-in box with diverter - oval  
 Декоративная накладная панель для встроенного смесителя с переключателем - овал

| PROVEDENÍ | FINISH | CODE         | BEZ DPH (Kč) | S DPH (Kč) | WITHOUT VAT (€) | WITH VAT (€) |
|-----------|--------|--------------|--------------|------------|-----------------|--------------|
| chrom     | chrome | KRYT0050RA,0 | 330          | 399        | 13,20           | 15,84        |



### KRYT0050RC

#### Kryt k podomítkovému boxu s přepínačem - obdélník

Cover for built-in box with diverter - rectangle  
 Декоративная накладная панель для встроенного смесителя с переключателем - прямоугольник

| PROVEDENÍ | FINISH | CODE         | BEZ DPH (Kč) | S DPH (Kč) | WITHOUT VAT (€) | WITH VAT (€) |
|-----------|--------|--------------|--------------|------------|-----------------|--------------|
| chrom     | chrome | KRYT0050RC,0 | 330          | 399        | 13,20           | 15,84        |



### KRYT0050RD

#### Kryt k podomítkovému boxu s přepínačem - linie

Cover for built-in box with diverter - linie  
 Декоративная накладная панель для встроенного смесителя с переключателем - линия

| PROVEDENÍ | FINISH | CODE         | BEZ DPH (Kč) | S DPH (Kč) | WITHOUT VAT (€) | WITH VAT (€) |
|-----------|--------|--------------|--------------|------------|-----------------|--------------|
| chrom     | chrome | KRYT0050RD,0 | 330          | 399        | 13,20           | 15,84        |



### KRYT0050RF

#### Kryt k podomítkovému boxu s přepínačem - trapez

Cover for built-in box with diverter - trapez  
 Декоративная накладная панель для встроенного смесителя с переключателем - трапеция

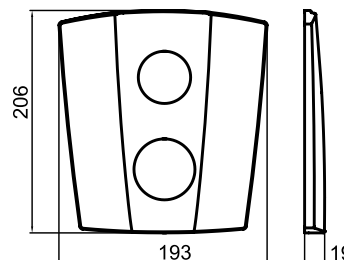
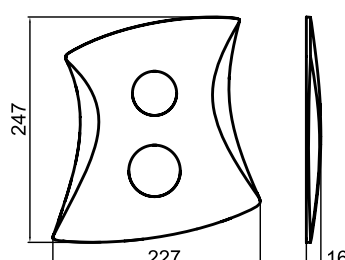
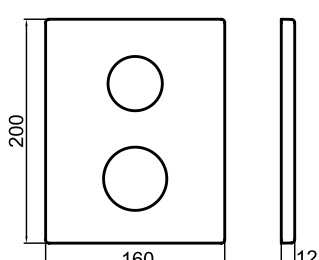
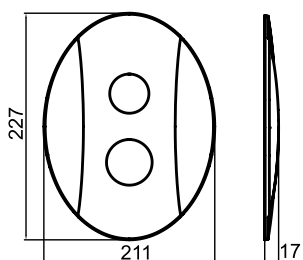
| PROVEDENÍ | FINISH | CODE         | BEZ DPH (Kč) | S DPH (Kč) | WITHOUT VAT (€) | WITH VAT (€) |
|-----------|--------|--------------|--------------|------------|-----------------|--------------|
| chrom     | chrome | KRYT0050RF,0 | 330          | 399        | 13,20           | 15,84        |

KRYT050RA

KRYT050RC

KRYT050RD

KRYT050RF





P/55050

**Páka k podomítkovému boxu**

Lever for built-in box  
Ручка для встроенной монтажной коробки

Metalia 55  
Průměr kartuše 40 mm  
Cartridge diameter 40 mm  
Картридж диаметр 40 мм

| PROVEDENÍ | FINISH | CODE      | BEZ DPH (Kč) | S DPH (Kč) | WITHOUT VAT (€) | WITH VAT (€) |
|-----------|--------|-----------|--------------|------------|-----------------|--------------|
| chrom     | chrome | P/55050,0 | 206          | 249        | 8,28            | 9,94         |



P/56050

**Páka k podomítkovému boxu**

Lever for built-in box  
Ручка для встроенной монтажной коробки

Metalia 56  
Průměr kartuše 40 mm  
Cartridge diameter 40 mm  
Картридж диаметр 40 мм

| PROVEDENÍ | FINISH | CODE      | BEZ DPH (Kč) | S DPH (Kč) | WITHOUT VAT (€) | WITH VAT (€) |
|-----------|--------|-----------|--------------|------------|-----------------|--------------|
| chrom     | chrome | P/56050,0 | 330          | 399        | 13,28           | 15,94        |



P/57050

**Páka k podomítkovému boxu**

Lever for built-in box  
Ручка для встроенной монтажной коробки

Metalia 57  
Průměr kartuše 40 mm  
Cartridge diameter 40 mm  
Картридж диаметр 40 мм

| PROVEDENÍ | FINISH | CODE      | BEZ DPH (Kč) | S DPH (Kč) | WITHOUT VAT (€) | WITH VAT (€) |
|-----------|--------|-----------|--------------|------------|-----------------|--------------|
| chrom     | chrome | P/57050,0 | 247          | 299        | 9,96            | 11,95        |



P/91050

**Páka k podomítkovému boxu**

Lever for built-in box  
Ручка для встроенной монтажной коробки

Titania Lux  
Průměr kartuše 40 mm  
Cartridge diameter 40 mm  
Картридж диаметр 40 мм

| PROVEDENÍ | FINISH | CODE      | BEZ DPH (Kč) | S DPH (Kč) | WITHOUT VAT (€) | WITH VAT (€) |
|-----------|--------|-----------|--------------|------------|-----------------|--------------|
| chrom     | chrome | P/91050,0 | 247          | 299        | 9,96            | 11,95        |



P/36050,0

NEW



P/36050R,0

P/36050

**Páky k podomítkovým boxům**

Levers for built-in box  
Ручка для встроенной монтажной коробки

Nobless Edge  
Průměr kartuše, Cartridge diameter  
Картридж диаметр 40 мм

Sada P/36050R obsahuje páku + nový knoflík přepínače k podomítkovému boxu BOX050R

The set P/36050R contains a lever + new switch button to the built-in mounting box BOX050R

Комплект P/36050R включает в себе ручку + новую кнопку переключателя для встроенной монтажной коробки BOX050R

| PROVEDENÍ | FINISH | CODE       | BEZ DPH (Kč) | S DPH (Kč) | WITHOUT VAT (€) | WITH VAT (€) |
|-----------|--------|------------|--------------|------------|-----------------|--------------|
| chrom     | chrome | P/36050,0  | 247          | 299        | 9,88            | 11,86        |
| chrom     | chrome | P/36050R,0 | 330          | 399        | 13,20           | 15,84        |

**RAM1070/T****Výtokové ramínko 1070/T**

Spout 1070/T  
Излив 1070/T

Délka ramínka - Length - Длина  
220 mm.

Výška ramínka - High - высота  
115 mm.

(55070/T, 55074/T)

| PROVEDENÍ  | FINISH       | CODE        | BEZ DPH (Kč) | S DPH (Kč) | WITHOUT VAT (€) | WITH VAT (€) |
|------------|--------------|-------------|--------------|------------|-----------------|--------------|
| chrom      | chrome       | RAM1070/T,0 | 247          | 299        | 9,88            | 11,86        |
| bílá-chrom | white-chrome | RAM1070/T,1 | 247          | 299        | 9,96            | 11,95        |

**RAM1076****Výtokové ramínko 1076**

Spout 1076  
Излив 1076

Délka ramínka - Length - Длина  
200 mm.

Výška ramínka - High - высота  
30 mm.

(55076, 55077, 92076, 92077)

| PROVEDENÍ   | FINISH       | CODE      | BEZ DPH (Kč) | S DPH (Kč) | WITHOUT VAT (€) | WITH VAT (€) |
|-------------|--------------|-----------|--------------|------------|-----------------|--------------|
| chrom       | chrome       | RAM1076,0 | 330          | 399        | 13,28           | 15,94        |
| bílá-chrom  | white-chrome | RAM1076,1 | 412          | 499        | 16,64           | 19,97        |
| satín-chrom | satín-chrome | RAM1076,9 | 412          | 499        | 16,64           | 19,97        |

**RAM1174****Výtokové ramínko 1174**

Spout 1174  
Излив 1174

Délka ramínka - Length - Длина  
260 mm.

Výška ramínka - High - высота  
140 mm.

(55031, 55035)

| PROVEDENÍ | FINISH | CODE      | BEZ DPH (Kč) | S DPH (Kč) | WITHOUT VAT (€) | WITH VAT (€) |
|-----------|--------|-----------|--------------|------------|-----------------|--------------|
| chrom     | chrome | RAM1174,0 | 247          | 299        | 9,88            | 11,86        |

**RAM1274****Výtokové ramínko 1274**

Spout 1274  
Излив 1274

Délka ramínka - Length - Длина  
160 mm.

Výška ramínka - High - высота  
160 mm.

(55013, 55030, 55034)

| PROVEDENÍ | FINISH | CODE      | BEZ DPH (Kč) | S DPH (Kč) | WITHOUT VAT (€) | WITH VAT (€) |
|-----------|--------|-----------|--------------|------------|-----------------|--------------|
| chrom     | chrome | RAM1274,0 | 247          | 299        | 9,88            | 11,86        |

**RAM55078****Výtokové ramínko 55078**

Spout 55078  
Излив 55078

Délka ramínka - Length - Длина  
330 mm.

Výška ramínka - High - высота  
115 mm.

(55071, 55075, 55078, 55079)

| PROVEDENÍ | FINISH | CODE       | BEZ DPH (Kč) | S DPH (Kč) | WITHOUT VAT (€) | WITH VAT (€) |
|-----------|--------|------------|--------------|------------|-----------------|--------------|
| chrom     | chrome | RAM55078,0 | 247          | 299        | 9,88            | 11,86        |



### RAM1069

#### Výtokové ramínko 1069

Spout 1069  
Излив 1069

Délka ramínka - Length - Длина  
170 mm.

Výška ramínka - High - высота  
29 mm.

| PROVEDENÍ | FINISH | CODE      | BEZ DPH (Kč) | S DPH (Kč) | WITHOUT VAT (€) | WITH VAT (€) |
|-----------|--------|-----------|--------------|------------|-----------------|--------------|
| chrom     | chrome | RAM1069,0 | 412          | 499        | 16,64           | 19,97        |



### RAM1080

#### Výtokové ramínko 1080

Spout 1080  
Излив 1080

Délka ramínka - Length - Длина  
350 mm.

Výška ramínka - High - высота  
29 mm.

(55072, 55073)

| PROVEDENÍ   | FINISH       | CODE      | BEZ DPH (Kč) | S DPH (Kč) | WITHOUT VAT (€) | WITH VAT (€) |
|-------------|--------------|-----------|--------------|------------|-----------------|--------------|
| chrom       | chrome       | RAM1080,0 | 412          | 499        | 16,64           | 19,97        |
| bílá-chrom  | white-chrome | RAM1080,1 | 495          | 599        | 19,96           | 23,95        |
| satin-chrom | satin-chrome | RAM1080,9 | 412          | 499        | 16,64           | 19,97        |



### RAM1078

#### Výtokové ramínko 1078

Spout 1078  
Излив 1078

Délka ramínka - Length - Длина  
345 mm.

Výška ramínka - High - высота  
140 mm.

(55032, 55033)

| PROVEDENÍ   | FINISH       | CODE      | BEZ DPH (Kč) | S DPH (Kč) | WITHOUT VAT (€) | WITH VAT (€) |
|-------------|--------------|-----------|--------------|------------|-----------------|--------------|
| chrom       | chrome       | RAM1078,0 | 412          | 499        | 16,64           | 19,97        |
| bílá-chrom  | white-chrome | RAM1078,1 | 495          | 599        | 19,96           | 23,95        |
| satin-chrom | satin-chrome | RAM1078,9 | 412          | 499        | 16,64           | 19,97        |



### RAM1070

#### Výtokové ramínko 1070

Spout 1070  
Излив 1070

Délka ramínka - Length - Длина  
255 mm.

Výška ramínka - High - высота  
50 mm.

(55070, 55074, 92074, 92070,  
56070, 50070, 94070, 95070)

| PROVEDENÍ   | FINISH       | CODE      | BEZ DPH (Kč) | S DPH (Kč) | WITHOUT VAT (€) | WITH VAT (€) |
|-------------|--------------|-----------|--------------|------------|-----------------|--------------|
| chrom       | chrome       | RAM1070,0 | 330          | 399        | 13,28           | 15,94        |
| bílá-chrom  | white-chrome | RAM1070,1 | 412          | 499        | 16,64           | 19,97        |
| satin-chrom | satin-chrome | RAM1070,9 | 412          | 499        | 16,64           | 19,97        |



### RAM55014

#### Výtokové ramínko 55014

Spout 55014  
Излив 55014

Délka ramínka - Length - Длина  
220 mm.

Výška ramínka - High - высота  
210 mm.

| PROVEDENÍ | FINISH | CODE       | BEZ DPH (Kč) | S DPH (Kč) | WITHOUT VAT (€) | WITH VAT (€) |
|-----------|--------|------------|--------------|------------|-----------------|--------------|
| chrom     | chrome | RAM55014,0 | 330          | 399        | 13,28           | 15,94        |





### RAM92070/T

#### Výtokové ramínko 92070/T

Spout 92070/T  
Излив 92070/T

Délka ramínka - Length - Длина  
225 mm.

Výška ramínka - High - высота  
130 mm.

(92007, 92070/T, 92074/T)



| PROVEDENÍ | FINISH | CODE         | BEZ DPH (Kč) | S DPH (Kč) | WITHOUT VAT (€) | WITH VAT (€) |
|-----------|--------|--------------|--------------|------------|-----------------|--------------|
| chrom     | chrome | RAM92070/T,0 | 164          | 198        | 6,56            | 7,87         |

### RAM92078

#### Výtokové ramínko 92078

Spout 92078  
Излив 92078

Délka ramínka - Length - Длина  
340 mm.

Výška ramínka - High - высота  
110 mm.

(92071/1, 92075/1)



| PROVEDENÍ | FINISH | CODE       | BEZ DPH (Kč) | S DPH (Kč) | WITHOUT VAT (€) | WITH VAT (€) |
|-----------|--------|------------|--------------|------------|-----------------|--------------|
| chrom     | chrome | RAM92078,0 | 164          | 198        | 6,56            | 7,87         |

### RAM99170/T

#### Výtokové ramínko 99170/T Retro

Spout 99170/T  
Излив 99170/T

Délka ramínka - Length - Длина  
205 mm.

Výška ramínka - high - высота  
130 mm.

(99070/T, 99074/T,  
99170/T, 99174/T)



| PROVEDENÍ | FINISH | CODE         | BEZ DPH (Kč) | S DPH (Kč) | WITHOUT VAT (€) | WITH VAT (€) |
|-----------|--------|--------------|--------------|------------|-----------------|--------------|
| chrom     | chrome | RAM99170/T,0 | 164          | 198        | 6,56            | 7,87         |

### RAM55037

#### Výtokové ramínko s přepínačem 55037

Spout 55037  
Излив с переключателем 55037

S přepínačem.

Spout with diverter.

C переключателем.

Délka ramínka - Length - Длина  
360 mm.

Výška ramínka - high - высота  
85 mm.

(55036, 55037, 57037)



| PROVEDENÍ | FINISH | CODE       | BEZ DPH (Kč) | S DPH (Kč) | WITHOUT VAT (€) | WITH VAT (€) |
|-----------|--------|------------|--------------|------------|-----------------|--------------|
| chrom     | chrome | RAM55037,0 | 412          | 499        | 16,64           | 19,97        |

### RAM92032

#### Výtokové ramínko s přepínačem 92032

Spout 92032  
Излив с переключателем 92032

S přepínačem.

Spout with diverter.

C переключателем.

Délka ramínka - Length - Длина  
320 mm.



| PROVEDENÍ | FINISH | CODE       | BEZ DPH (Kč) | S DPH (Kč) | WITHOUT VAT (€) | WITH VAT (€) |
|-----------|--------|------------|--------------|------------|-----------------|--------------|
| chrom     | chrome | RAM92032,0 | 743          | 899        | 29,72           | 35,66        |



---

# TITANIA



---

## Nejprodávanější baterie v České republice

TITANIA je střední třída vodovodních baterií, která si získala své příznivce zajímavou cenou, nadčasovým designem a vysokou spolehlivostí. Splňuje funkční i vzhledové představy většiny zákazníků. Spolehlivé keramické kartuše s plynulým chodem mají buď standardní nebo úspornou polohovací variantu. Pro delší životnost baterie a komfort užívání doporučujeme montáž vodovodního filtru. Nabízeny jsou v barevném provedení chrom s roztečí 150 a 100 mm (Iris, Iris New, Fresh, Retro I, Retro II). Prodloužená záruka - 5 let na kartuši. Novinou je povrchová úprava granito. Vodovodní baterie Titania doporučuje český Cech topenářů a instalatérů.

---

## The best selling mixer in the Czech republic

Mixers TITANIA are middle class series that impress their favourers by attractive price, timeless design and high reliability. Titania mixers meet functional and design requirements of major part of our customers. Reliable ceramic cartridges with smooth running have either standard or economic position. We recommend mounting of plumbing filter for longer working life and more comfortable usage. We offer mixers Titania in colour finish chrome with spacing 150 and 100mm (Iris, Iris New, Fresh, Retro I, Retro II). The guarantee period takes 5 years to cartridge.

Mixers Titania are recommended by Czech Association of heating engineers and plumbers.

---

## Самые продаваемые смесители в Чехии

Смесители TITANIA – изделия среднего класса, которые заинтересуют Вас ценой, вневременным дизайном и высокой надежностью. Они отвечают функциональным и дизайнерским представлениям большинства заказчиков. Для смесителей используются надежные и безопасные керамические картриджи, позволяющие плавную стандартную или экономическую регулировку тока воды. Цветовое оформление - хром. Для долгого срока эксплуатации смесителей рекомендуется перед ними ставить фильтр. Срок гарантии - 5 лет.

Смесители Titania рекомендует чешский Цех водопроводчиков.







92001/1

**Stojánková umyvadlová baterie**Basin mixer  
Смеситель для раковиныBez uzávěru výpusti.  
Without pop-up waste.  
Без донного клапана.

| PROVEDENÍ | FINISH | CODE      | BEZ DPH (Kč) | S DPH (Kč) | WITHOUT VAT (€) | WITH VAT (€) |
|-----------|--------|-----------|--------------|------------|-----------------|--------------|
| chrom     | chrome | 92001/1,0 | 412          | 499        | 16,48           | 19,78        |



92001

**Stojánková umyvadlová baterie**Basin mixer  
Смеситель для раковиныBaterie s uzávěrem výpusti 5/4".  
Typ 92002 má kovovou výpust'.With 5/4" pop-up waste.  
Type 92002 with brass waste.

С донным клапаном 5/4".

| PROVEDENÍ | FINISH | CODE    | BEZ DPH (Kč) | S DPH (Kč) | WITHOUT VAT (€) | WITH VAT (€) |
|-----------|--------|---------|--------------|------------|-----------------|--------------|
| chrom     | chrome | 92001,0 | 495          | 599        | 19,96           | 23,95        |
| chrom     | chrome | 92002,0 | 660          | 799        | 26,40           | 31,68        |



92011

**Stojánková bidetová baterie**Bidet mixer  
Смеситель для биде

Baterie s uzávěrem výpusti 5/4".

With 5/4" pop-up waste, to be mounted on a bidet with a single assembly hole.

С донным клапаном 5/4"

| PROVEDENÍ | FINISH | CODE    | BEZ DPH (Kč) | S DPH (Kč) | WITHOUT VAT (€) | WITH VAT (€) |
|-----------|--------|---------|--------------|------------|-----------------|--------------|
| chrom     | chrome | 92011,0 | 495          | 599        | 19,96           | 23,95        |



92020/1

**Vanová nástěnná baterie 150 mm**Wall-mounted bath mixer 150 mm  
Настенный смеситель для ванны с душем 150 мм

Baterie bez příslušenství.

Without accessories.

Без аксессуаров.

| PROVEDENÍ | FINISH | CODE      | BEZ DPH (Kč) | S DPH (Kč) | WITHOUT VAT (€) | WITH VAT (€) |
|-----------|--------|-----------|--------------|------------|-----------------|--------------|
| chrom     | chrome | 92020/1,0 | 660          | 799        | 26,40           | 31,68        |



92024/1

**Vanová nástěnná baterie 100 mm**Wall-mounted bath mixer 100 mm  
Настенный смеситель для ванны с душем 100 мм

Baterie bez příslušenství.

Without accessories.

Без аксессуаров.

| PROVEDENÍ | FINISH | CODE      | BEZ DPH (Kč) | S DPH (Kč) | WITHOUT VAT (€) | WITH VAT (€) |
|-----------|--------|-----------|--------------|------------|-----------------|--------------|
| chrom     | chrome | 92024/1,0 | 660          | 799        | 26,40           | 31,68        |



## 92060/1

**Sprchová nástěnná baterie 150 mm**

Wall-mounted shower mixer 150 mm  
Настенный смеситель для душа 150 мм

Baterie bez příslušenství.  
Without accessories.  
Без аксессуаров.

| PROVEDENÍ | FINISH | CODE      | BEZ DPH (Kč) | S DPH (Kč) | WITHOUT VAT (€) | WITH VAT (€) |
|-----------|--------|-----------|--------------|------------|-----------------|--------------|
| chrom     | chrome | 92060/1,0 | 553          | 669        | 22,12           | 26,54        |



## 92061/1

**Sprchová nástěnná baterie 150 mm**

Wall-mounted shower mixer 150 mm  
Настенный смеситель для душа 150 мм

Baterie bez příslušenství.  
Without accessories.  
Без аксессуаров.

| PROVEDENÍ | FINISH | CODE      | BEZ DPH (Kč) | S DPH (Kč) | WITHOUT VAT (€) | WITH VAT (€) |
|-----------|--------|-----------|--------------|------------|-----------------|--------------|
| chrom     | chrome | 92061/1,0 | 553          | 669        | 22,12           | 26,54        |



## 92064/1

**Sprchová nástěnná baterie 100 mm**

Wall-mounted shower mixer 100 mm  
Настенный смеситель для душа 100 мм

Baterie bez příslušenství.  
Without accessories.  
Без аксессуаров.

| PROVEDENÍ | FINISH | CODE      | BEZ DPH (Kč) | S DPH (Kč) | WITHOUT VAT (€) | WITH VAT (€) |
|-----------|--------|-----------|--------------|------------|-----------------|--------------|
| chrom     | chrome | 92064/1,0 | 553          | 669        | 22,12           | 26,54        |



## 92070

**Dřezová nebo umyvadlová nástěnná baterie 150 mm**

Wall-mounted basin or sink mixer 150 mm  
Настенный смеситель для раковины или мойки 150 мм

Délka výtokového ramínka 255 mm.  
Length of the spout is 255 mm.  
Длина поворотного излива 255 мм.

| PROVEDENÍ | FINISH | CODE    | BEZ DPH (Kč) | S DPH (Kč) | WITHOUT VAT (€) | WITH VAT (€) |
|-----------|--------|---------|--------------|------------|-----------------|--------------|
| chrom     | chrome | 92070,0 | 660          | 799        | 26,40           | 31,68        |



## 92074

**Dřezová nebo umyvadlová nástěnná baterie 100 mm**

Wall-mounted basin or sink mixer 100 mm  
Настенный смеситель для раковины или мойки 100 мм

Délka výtokového ramínka 255 mm.  
The length of the spout is 255 mm.  
Длина поворотного излива 255 мм.

| PROVEDENÍ | FINISH | CODE    | BEZ DPH (Kč) | S DPH (Kč) | WITHOUT VAT (€) | WITH VAT (€) |
|-----------|--------|---------|--------------|------------|-----------------|--------------|
| chrom     | chrome | 92074,0 | 660          | 799        | 26,40           | 31,68        |

**92076****Dřezová nebo umyvadlová nástěnná baterie 150 mm**

Wall-mounted basin or sink mixer 150 mm  
Настенный смеситель для раковины или мойки 150 мм

Délka výtokového ramínka  
200 mm.

The length of the spout is 200 mm.

Длина поворотного излива  
200 мм.

| PROVEDENÍ | FINISH | CODE    | BEZ DPH (Kč) | S DPH (Kč) | WITHOUT VAT (€) | WITH VAT (€) |
|-----------|--------|---------|--------------|------------|-----------------|--------------|
| chrom     | chrome | 92076,0 | 660          | 799        | 26,40           | 31,68        |

**92077****Dřezová nebo umyvadlová nástěnná baterie 100 mm**

Wall-mounted basin or sink mixer 100 mm  
Настенный смеситель для раковины или мойки 100 мм

Délka výtokového ramínka  
200 mm.

The length of the spout is 200 mm.

Длина поворотного излива  
200 мм.

| PROVEDENÍ | FINISH | CODE    | BEZ DPH (Kč) | S DPH (Kč) | WITHOUT VAT (€) | WITH VAT (€) |
|-----------|--------|---------|--------------|------------|-----------------|--------------|
| chrom     | chrome | 92077,0 | 660          | 799        | 26,40           | 31,68        |

**92070/1****Dřezová nebo umyvadlová nástěnná baterie 150 mm**

Wall-mounted basin or sink mixer 150 mm  
Настенный смеситель для раковины или мойки 150 мм

Bez ramene.

Without spout.

Без излива.

| PROVEDENÍ | FINISH | CODE      | BEZ DPH (Kč) | S DPH (Kč) | WITHOUT VAT (€) | WITH VAT (€) |
|-----------|--------|-----------|--------------|------------|-----------------|--------------|
| chrom     | chrome | 92070/1,0 | 553          | 669        | 22,12           | 26,54        |

**92074/1****Dřezová nebo umyvadlová nástěnná baterie 100 mm**

Wall-mounted basin or sink mixer 100 mm  
Настенный смеситель для раковины или мойки 100 мм

Bez ramene.

Without spout.

Без излива.

| PROVEDENÍ | FINISH | CODE      | BEZ DPH (Kč) | S DPH (Kč) | WITHOUT VAT (€) | WITH VAT (€) |
|-----------|--------|-----------|--------------|------------|-----------------|--------------|
| chrom     | chrome | 92074/1,0 | 553          | 669        | 22,12           | 26,54        |

**92070/T****Dřezová nebo umyvadlová nástěnná baterie 150 mm**

Wall-mounted basin or sink mixer 150 mm  
Настенный смеситель для раковины или мойки 150 мм

Délka výtokového ramínka  
225 mm.

The length of the spout is 225 mm.

Длина поворотного излива  
225 мм.

| PROVEDENÍ | FINISH | CODE      | BEZ DPH (Kč) | S DPH (Kč) | WITHOUT VAT (€) | WITH VAT (€) |
|-----------|--------|-----------|--------------|------------|-----------------|--------------|
| chrom     | chrome | 92070/T,0 | 644          | 779        | 25,76           | 30,91        |





## 92074/T

**Dřezová nebo umyvadlová nástěnná baterie 100 mm**

Wall-mounted basin or sink mixer 100 mm  
Настенный смеситель для раковины или мойки 100 мм

Délka výtokového ramínka 225 mm.

The length of the spout is 225 mm.

Длина поворотного излива 225 мм.

| PROVEDENÍ | FINISH | CODE      | BEZ DPH (Kč) | S DPH (Kč) | WITHOUT VAT (€) | WITH VAT (€) |
|-----------|--------|-----------|--------------|------------|-----------------|--------------|
| chrom     | chrome | 92074/T,0 | 644          | 779        | 25,76           | 30,91        |



## 92071/1

**Paneláková nástěnná vanová baterie 150 mm**

Wall-mounted bath mixer 150 mm  
Настенный смеситель для ванны с душем 150 мм

Baterie bez příslušenství. Délka výtokového ramínka 340 mm.

Without accessories. The length of the spout is 340 mm.

Без аксессуаров. Длина поворотного излива 340 мм.

| PROVEDENÍ | FINISH | CODE      | BEZ DPH (Kč) | S DPH (Kč) | WITHOUT VAT (€) | WITH VAT (€) |
|-----------|--------|-----------|--------------|------------|-----------------|--------------|
| chrom     | chrome | 92071/1,0 | 908          | 1 099      | 36,32           | 43,58        |



## 92075/1

**Paneláková nástěnná vanová baterie 100 mm**

Wall-mounted bath mixer 100 mm  
Настенный смеситель для ванны с душем 100 мм

Baterie bez příslušenství. Délka výtokového ramínka 340 mm.

Without accessories. The length of the spout is 340 mm.

Без аксессуаров. Длина поворотного излива 340 мм.

| PROVEDENÍ | FINISH | CODE      | BEZ DPH (Kč) | S DPH (Kč) | WITHOUT VAT (€) | WITH VAT (€) |
|-----------|--------|-----------|--------------|------------|-----------------|--------------|
| chrom     | chrome | 92075/1,0 | 908          | 1 099      | 36,32           | 43,58        |



## 92032/1

**Paneláková nástěnná vanová baterie 150 mm**

Wall-mounted bath mixer 150 mm  
Настенный смеситель для ванны с душем 150 мм

Baterie bez příslušenství. Délka výtokového ramínka 320 mm.

Without accessories. The length of the spout is 320 mm.

Без аксессуаров. Длина поворотного излива 320 мм.

| PROVEDENÍ | FINISH | CODE      | BEZ DPH (Kč) | S DPH (Kč) | WITHOUT VAT (€) | WITH VAT (€) |
|-----------|--------|-----------|--------------|------------|-----------------|--------------|
| chrom     | chrome | 92032/1,0 | 1 156        | 1 399      | 46,24           | 55,49        |



## 92033/1

**Paneláková nástěnná vanová baterie 100 mm**

Wall-mounted bath mixer 100 mm  
Настенный смеситель для ванны с душем 100 мм

Baterie bez příslušenství. Délka výtokového ramínka 320 mm.

Without accessories. The length of the spout is 320 mm.

Без аксессуаров. Длина поворотного излива 320 мм.

| PROVEDENÍ | FINISH | CODE      | BEZ DPH (Kč) | S DPH (Kč) | WITHOUT VAT (€) | WITH VAT (€) |
|-----------|--------|-----------|--------------|------------|-----------------|--------------|
| chrom     | chrome | 92033/1,0 | 1 156        | 1 399      | 46,24           | 55,49        |

Výtoková ramínka Titania viz. strana 49-51.  
Spouts Titania see page 49-51.  
Изливы Титания см. сторону 49-51.





NEW

keramický  
přepínač

92271/1

**Paneláková nástěnná vanová baterie 150 mm**Wall-mounted bath mixer 150 mm  
Настенный смеситель для ванны с душем 150 ммBaterie bez příslušenství. Délka  
výtokového ramínka 320 mm.Without accessories.  
The length of the spout is 320 mm.Без аксессуаров.  
Длина поворотного излива  
320 мм.Keramický přepínač  
Ceramic diverter  
Керамический переключатель

| PROVEDENÍ | FINISH | CODE      | BEZ DPH (Kč) | S DPH (Kč) | WITHOUT VAT (€) | WITH VAT (€) |
|-----------|--------|-----------|--------------|------------|-----------------|--------------|
| chrom     | chrome | 92271/1,0 | 949          | 1 148      | 37,96           | 45,55        |

keramický  
přepínač

92073/1

**Paneláková nástěnná vanová baterie 100 mm**Wall-mounted bath mixer 100 mm  
Настенный смеситель для ванны с душем 100 ммBaterie bez příslušenství. Délka  
výtokového ramínka 320 mm.Without accessories.  
The length of the spout is 320 mm.Без аксессуаров.  
Длина поворотного излива  
320 мм.Keramický přepínač  
Ceramic diverter  
Керамический переключатель

| PROVEDENÍ | FINISH | CODE      | BEZ DPH (Kč) | S DPH (Kč) | WITHOUT VAT (€) | WITH VAT (€) |
|-----------|--------|-----------|--------------|------------|-----------------|--------------|
| chrom     | chrome | 92073/1,0 | 949          | 1 148      | 37,96           | 45,55        |



92014

**Stojánková dřezová baterie**Sink mixer  
Смеситель для мойкиDélka výtokového ramínka  
250 mm.

The spout length is 250 mm.

Длина поворотного излива  
250 мм.

| PROVEDENÍ | FINISH | CODE    | BEZ DPH (Kč) | S DPH (Kč) | WITHOUT VAT (€) | WITH VAT (€) |
|-----------|--------|---------|--------------|------------|-----------------|--------------|
| chrom     | chrome | 92014,0 | 908          | 1 099      | 36,32           | 43,58        |



92016

**Stojánková umyvadlová a dřezová baterie**Wash basin and sink mixer  
Смеситель для раковины или мойкиDélka výtokového ramínka  
155 mm.

The spout length is 155 mm.

Длина поворотного излива  
155 мм.

| PROVEDENÍ | FINISH | CODE    | BEZ DPH (Kč) | S DPH (Kč) | WITHOUT VAT (€) | WITH VAT (€) |
|-----------|--------|---------|--------------|------------|-----------------|--------------|
| chrom     | chrome | 92016,0 | 826          | 999        | 33,04           | 39,65        |



92091

**Stojánková dřezová baterie**Sink mixer  
Смеситель для мойкиDélka výtokového ramínka  
200 mm.

The spout length is 200 mm.

Длина поворотного излива  
200 мм.

| PROVEDENÍ | FINISH | CODE    | BEZ DPH (Kč) | S DPH (Kč) | WITHOUT VAT (€) | WITH VAT (€) |
|-----------|--------|---------|--------------|------------|-----------------|--------------|
| chrom     | chrome | 92091,0 | 536          | 649        | 21,44           | 25,73        |



92096

**Stojánková umyvadlová a dřezová baterie**Sink mixer  
Смеситель для мойкиDélka výtokového ramínka  
150 mm.

The spout length is 150 mm.

Длина поворотного излива  
150 мм.

| PROVEDENÍ | FINISH | CODE    | BEZ DPH (Kč) | S DPH (Kč) | WITHOUT VAT (€) | WITH VAT (€) |
|-----------|--------|---------|--------------|------------|-----------------|--------------|
| chrom     | chrome | 92096,0 | 536          | 649        | 21,44           | 25,73        |



92005

**Baterie**Basin or sink water mixer  
СмесительPouze na studenou (smíšenou)  
vodu.Baterie není vhodná do veřejných  
prostor (škola, školka atd.)  
doporučujeme baterii 92009/1,0.

For cold water only.

Только для холодной воды.

| PROVEDENÍ | FINISH | CODE    | BEZ DPH (Kč) | S DPH (Kč) | WITHOUT VAT (€) | WITH VAT (€) |
|-----------|--------|---------|--------------|------------|-----------------|--------------|
| chrom     | chrome | 92005,0 | 412          | 499        | 16,48           | 19,78        |



92009

**Baterie**Basin or sink water mixer  
СмесительPouze na studenou (smíšenou)  
vodu.

For cold water only.

Только для холодной воды.

| PROVEDENÍ | FINISH | CODE      | BEZ DPH (Kč) | S DPH (Kč) | WITHOUT VAT (€) | WITH VAT (€) |
|-----------|--------|-----------|--------------|------------|-----------------|--------------|
| chrom     | chrome | 92009/1,0 | 495          | 599        | 19,80           | 23,76        |



92006

**Baterie**Basin or sink water mixer  
СмесительPouze na studenou (smíšenou)  
vodu.

For cold water only.

Только для холодной воды.

| PROVEDENÍ | FINISH | CODE    | BEZ DPH (Kč) | S DPH (Kč) | WITHOUT VAT (€) | WITH VAT (€) |
|-----------|--------|---------|--------------|------------|-----------------|--------------|
| chrom     | chrome | 92006,0 | 412          | 499        | 16,48           | 19,78        |

92007



92007 -08

**Nástěnná baterie**Basin or sink water mixer  
Настенный смесительPouze na studenou (smíšenou)  
vodu.

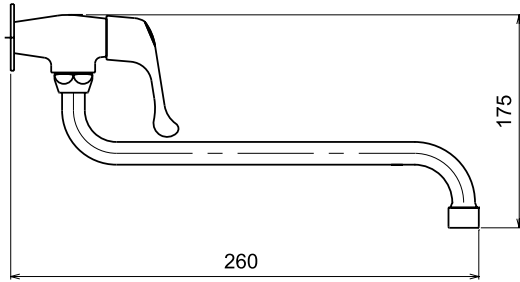
For cold water only.

Только для холодной воды.

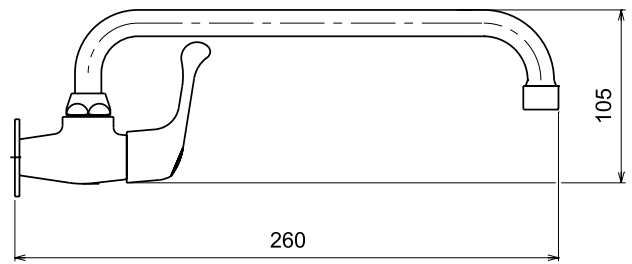
| PROVEDENÍ | FINISH | CODE    | BEZ DPH (Kč) | S DPH (Kč) | WITHOUT VAT (€) | WITH VAT (€) |
|-----------|--------|---------|--------------|------------|-----------------|--------------|
| chrom     | chrome | 92007,0 | 412          | 499        | 16,48           | 19,78        |
| chrom     | chrome | 92008,0 | 412          | 499        | 16,48           | 19,78        |



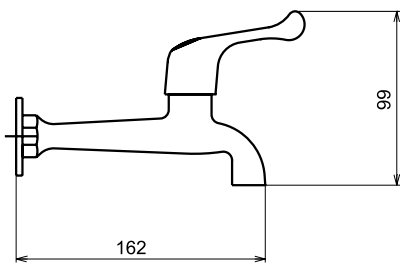
92007



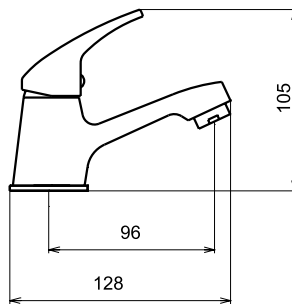
92008



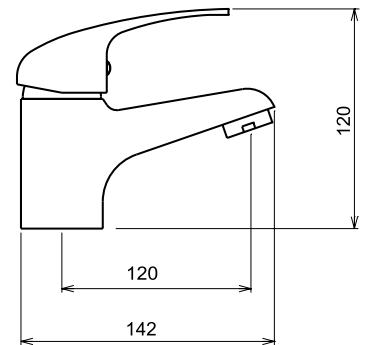
92006



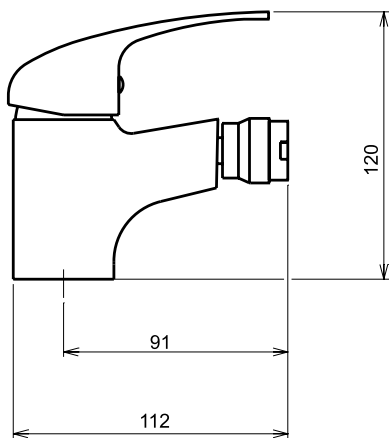
92005



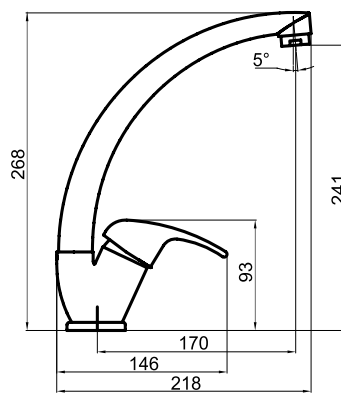
92001 - 92009



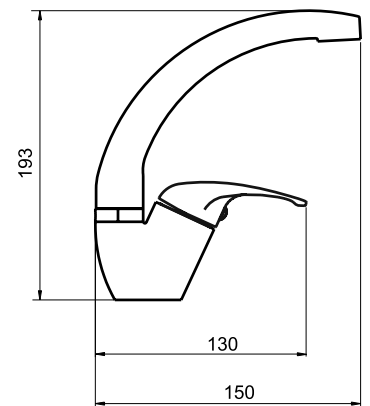
92011



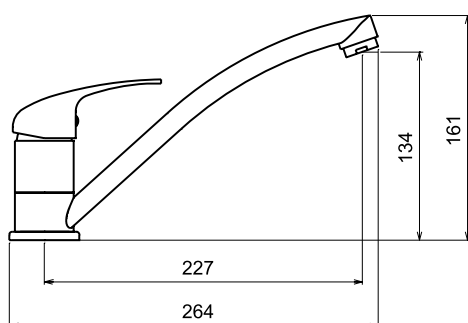
92014



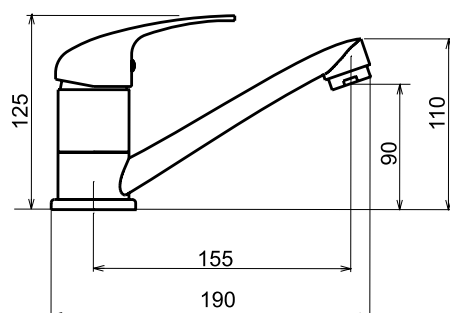
92016



92091

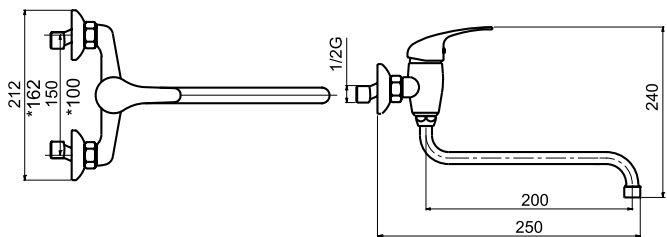


92096

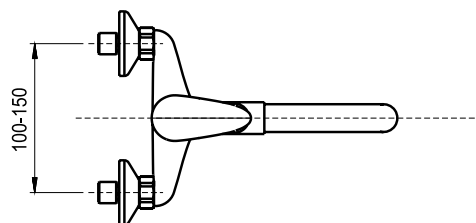




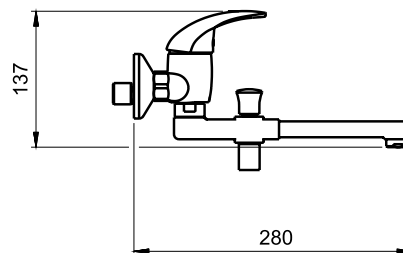
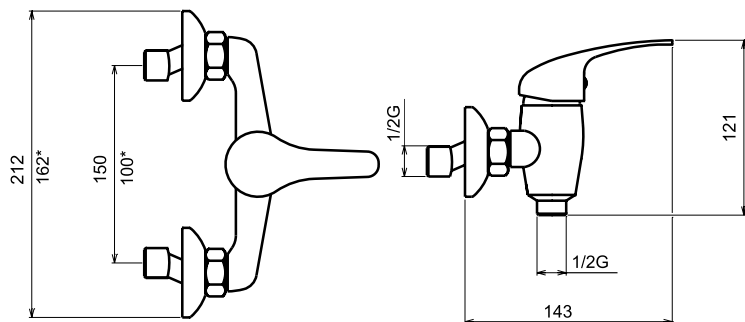
92070/T - 74/T\*



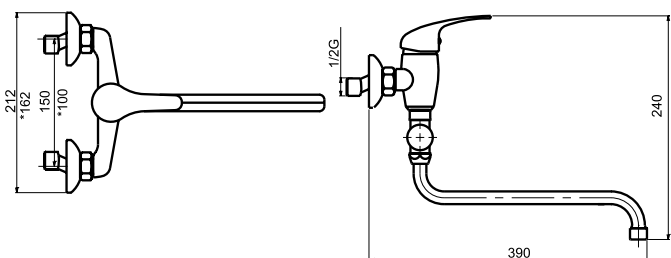
92032 - 33



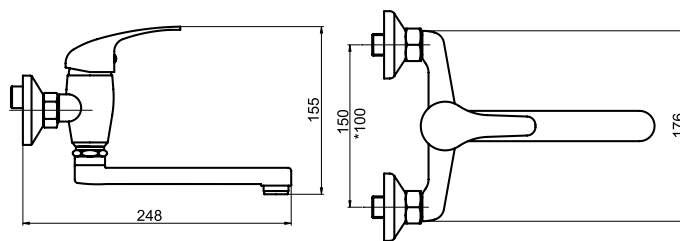
92060 - 64\*



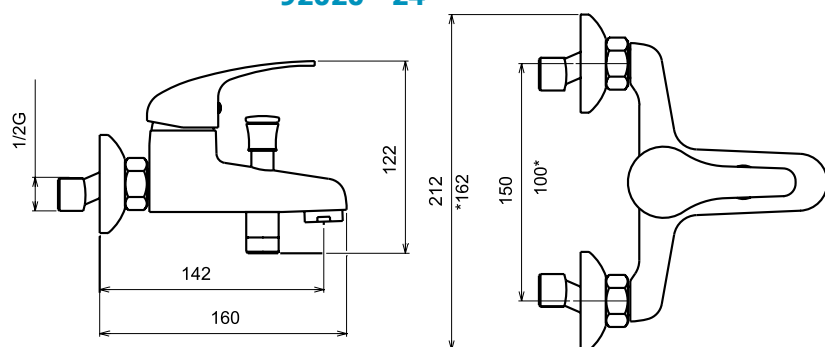
92071 - 75\*



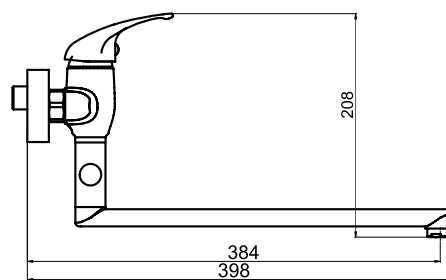
92076 - 77\*



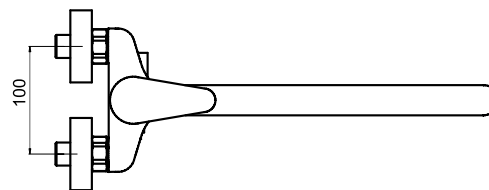
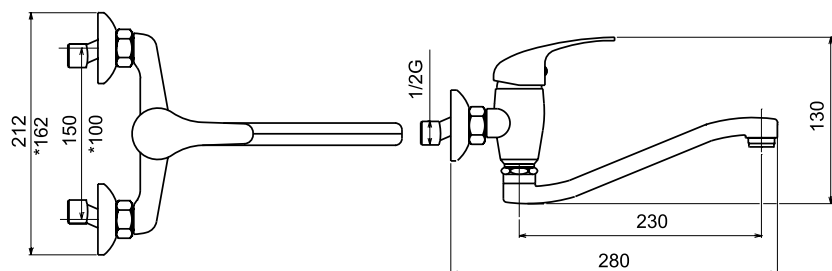
92020 - 24\*



92073



92070 - 74\*





94401/1

**Stojánková umyvadlová baterie**Basin mixer  
Смеситель для раковиныBez uzávěru výpusti.  
Without pop-up waste.  
Без донного клапана.

| PROVEDENÍ | FINISH | CODE      | BEZ DPH (Kč) | S DPH (Kč) | WITHOUT VAT (€) | WITH VAT (€) |
|-----------|--------|-----------|--------------|------------|-----------------|--------------|
| chrom     | chrome | 94401/1,0 | 495          | 599        | 19,80           | 23,76        |



94401

**Stojánková umyvadlová baterie**Basin mixer  
Смеситель для раковиныBaterie s uzávěrem výpusti 5/4".  
With 5/4" pop-up waste.  
С донным клапаном 5/4".

| PROVEDENÍ | FINISH | CODE    | BEZ DPH (Kč) | S DPH (Kč) | WITHOUT VAT (€) | WITH VAT (€) |
|-----------|--------|---------|--------------|------------|-----------------|--------------|
| chrom     | chrome | 94401,0 | 578          | 699        | 23,12           | 27,74        |



94411

**Stojánková bidetová baterie**Bidet mixer  
Смеситель для бидеBaterie s uzávěrem výpusti 5/4".  
With 5/4" pop-up waste, to be mounted on a bidet with a single assembly hole.  
С донным клапаном 5/4"

| PROVEDENÍ | FINISH | CODE    | BEZ DPH (Kč) | S DPH (Kč) | WITHOUT VAT (€) | WITH VAT (€) |
|-----------|--------|---------|--------------|------------|-----------------|--------------|
| chrom     | chrome | 94411,0 | 578          | 699        | 23,12           | 27,74        |



94420/1

**Vanová nástěnná baterie 150 mm**Wall-mounted bath mixer 150 mm  
Настенный смеситель для ванны с душем 150 ммBaterie bez příslušenství.  
Without accessories.  
Без аксессуаров.

| PROVEDENÍ | FINISH | CODE      | BEZ DPH (Kč) | S DPH (Kč) | WITHOUT VAT (€) | WITH VAT (€) |
|-----------|--------|-----------|--------------|------------|-----------------|--------------|
| chrom     | chrome | 94420/1,0 | 743          | 899        | 29,72           | 35,66        |



94424/1

**Vanová nástěnná baterie 100 mm**Wall-mounted bath mixer 100 mm  
Настенный смеситель для ванны с душем 100 ммBaterie bez příslušenství.  
Without accessories.  
Без аксессуаров.

| PROVEDENÍ | FINISH | CODE      | BEZ DPH (Kč) | S DPH (Kč) | WITHOUT VAT (€) | WITH VAT (€) |
|-----------|--------|-----------|--------------|------------|-----------------|--------------|
| chrom     | chrome | 94424/1,0 | 743          | 899        | 29,72           | 35,66        |



94461/1

**Sprchová nástěnná baterie 150 mm**Wall-mounted shower mixer 150 mm  
Настенный смеситель для душа 150 ммBaterie bez příslušenství.  
Without accessories.  
Без аксессуаров.

| PROVEDENÍ | FINISH | CODE      | BEZ DPH (Kč) | S DPH (Kč) | WITHOUT VAT (€) | WITH VAT (€) |
|-----------|--------|-----------|--------------|------------|-----------------|--------------|
| chrom     | chrome | 94461/1,0 | 578          | 699        | 23,12           | 27,74        |



94464/1

**Sprchová nástěnná baterie 100 mm**Wall-mounted shower mixer 100 mm  
Настенный смеситель для душа 100 ммBaterie bez příslušenství.  
Without accessories.  
Без аксессуаров.

| PROVEDENÍ | FINISH | CODE      | BEZ DPH (Kč) | S DPH (Kč) | WITHOUT VAT (€) | WITH VAT (€) |
|-----------|--------|-----------|--------------|------------|-----------------|--------------|
| chrom     | chrome | 94464/1,0 | 578          | 699        | 23,12           | 27,74        |



94470

**Dřezová nebo umyvadlová nástěnná baterie 150 mm**Wall-mounted basin or sink mixer 150 mm  
Настенный смеситель для раковины или мойки 150 ммDélka výtokového ramínka  
255 mm.  
Length of the spout is 255 mm.  
Длина поворотного излива  
255 мм.

| PROVEDENÍ | FINISH | CODE    | BEZ DPH (Kč) | S DPH (Kč) | WITHOUT VAT (€) | WITH VAT (€) |
|-----------|--------|---------|--------------|------------|-----------------|--------------|
| chrom     | chrome | 94470,0 | 702          | 849        | 28,08           | 33,70        |



94474

**Dřezová nebo umyvadlová nástěnná baterie 100 mm**Wall-mounted basin or sink mixer 100 mm  
Настенный смеситель для раковины или мойки 100 ммDélka výtokového ramínka  
255 mm.  
The length of the spout is 255 mm.  
Длина поворотного излива  
255 мм.

| PROVEDENÍ | FINISH | CODE    | BEZ DPH (Kč) | S DPH (Kč) | WITHOUT VAT (€) | WITH VAT (€) |
|-----------|--------|---------|--------------|------------|-----------------|--------------|
| chrom     | chrome | 94474,0 | 702          | 849        | 28,08           | 33,70        |

keramický  
přepínač

94475/1

**Paneláková nástěnná vanová baterie 100 mm**Wall-mounted bath mixer 100 mm  
Настенный смеситель для ванны с душем 100 ммBaterie bez příslušenství. Délka  
výtokového ramínka 340 mm.  
Without accessories.  
The length of the spout is 340 mm.  
Без аксессуаров.  
Длина поворотного излива  
340 мм.

| PROVEDENÍ | FINISH | CODE      | BEZ DPH (Kč) | S DPH (Kč) | WITHOUT VAT (€) | WITH VAT (€) |
|-----------|--------|-----------|--------------|------------|-----------------|--------------|
| chrom     | chrome | 94475/1,0 | 991          | 1 199      | 39,64           | 47,57        |





94470/T

**Dřezová nebo umyvadlová nástěnná baterie 150 mm**

Wall-mounted basin or sink mixer 150 mm  
Настенный смеситель для раковины или мойки 150 мм

Délka výtokového ramínka  
225 mm.

The length of the spout is 225 mm.

Длина поворотного излива  
225 мм.

| PROVEDENÍ | FINISH | CODE      | BEZ DPH (Kč) | S DPH (Kč) | WITHOUT VAT (€) | WITH VAT (€) |
|-----------|--------|-----------|--------------|------------|-----------------|--------------|
| chrom     | chrome | 94470/T,0 | 660          | 799        | 26,40           | 31,68        |



94474/T

**Dřezová nebo umyvadlová nástěnná baterie 100 mm**

Wall-mounted basin or sink mixer 100 mm  
Настенный смеситель для раковины или мойки 100 мм

Délka výtokového ramínka  
225 mm.

The length of the spout is 225 mm.

Длина поворотного излива  
225 мм.

| PROVEDENÍ | FINISH | CODE      | BEZ DPH (Kč) | S DPH (Kč) | WITHOUT VAT (€) | WITH VAT (€) |
|-----------|--------|-----------|--------------|------------|-----------------|--------------|
| chrom     | chrome | 94474/T,0 | 660          | 799        | 26,40           | 31,68        |



94414

**Stojánková dřezová baterie**

Sink mixer  
Смеситель для мойки

Délka výtokového ramínka  
250 mm.

The spout length is 250 mm.

Длина поворотного излива  
250 мм.

| PROVEDENÍ | FINISH | CODE    | BEZ DPH (Kč) | S DPH (Kč) | WITHOUT VAT (€) | WITH VAT (€) |
|-----------|--------|---------|--------------|------------|-----------------|--------------|
| chrom     | chrome | 94414,0 | 991          | 1 199      | 39,64           | 47,57        |



94491

**Stojánková dřezová baterie**

Sink mixer  
Смеситель для мойки

Délka výtokového ramínka  
200 mm.

The spout length is 200 mm.

Длина поворотного излива  
200 мм.

| PROVEDENÍ | FINISH | CODE    | BEZ DPH (Kč) | S DPH (Kč) | WITHOUT VAT (€) | WITH VAT (€) |
|-----------|--------|---------|--------------|------------|-----------------|--------------|
| chrom     | chrome | 94491,0 | 578          | 699        | 23,12           | 27,74        |



94496

**Stojánková umyvadlová a dřezová baterie**

Sink mixer  
Смеситель для мойки

Délka výtokového ramínka  
150 mm.

The spout length is 150 mm.

Длина поворотного излива  
150 мм.

| PROVEDENÍ | FINISH | CODE    | BEZ DPH (Kč) | S DPH (Kč) | WITHOUT VAT (€) | WITH VAT (€) |
|-----------|--------|---------|--------------|------------|-----------------|--------------|
| chrom     | chrome | 94496,0 | 578          | 699        | 23,12           | 27,74        |



NEW

keramický  
přepínač

94473/1

**Paneláková nástěnná vanová baterie 100 mm**

Wall-mounted bath mixer 100 mm  
Настенный смеситель для ванны с душем 100 мм

Baterie bez příslušenství. Délka  
výtokového ramínka 320 mm.

Without accessories.  
The length of the spout is 320 mm.

Bez aksesoriar.  
Длина поворотного излива  
320 мм.

Keramický přepínač  
Ceramic diverter  
Керамический переключатель

| PROVEDENÍ | FINISH | CODE      | BEZ DPH (Kč) | S DPH (Kč) | WITHOUT VAT (€) | WITH VAT (€) |
|-----------|--------|-----------|--------------|------------|-----------------|--------------|
| chrom     | chrome | 94473/1,0 | 1 032        | 1 249      | 41,28           | 49,54        |

NEW

keramický  
přepínač

94472/1

**Paneláková nástěnná vanová baterie 150 mm**

Wall-mounted bath mixer 150 mm  
Настенный смеситель для ванны с душем 150 мм

Baterie bez příslušenství. Délka  
výtokového ramínka 320 mm.

Without accessories.  
The length of the spout is 320 mm.

Bez aksesoriar.  
Длина поворотного излива  
320 мм.

Keramický přepínač  
Ceramic diverter  
Керамический переключатель

| PROVEDENÍ | FINISH | CODE      | BEZ DPH (Kč) | S DPH (Kč) | WITHOUT VAT (€) | WITH VAT (€) |
|-----------|--------|-----------|--------------|------------|-----------------|--------------|
| chrom     | chrome | 94472/1,0 | 1 032        | 1 249      | 41,28           | 49,54        |

NEW

keramický  
přepínač

94471/1

**Paneláková nástěnná vanová baterie 150 mm**

Wall-mounted bath mixer 150 mm  
Настенный смеситель для ванны с душем 150 мм

Baterie bez příslušenství. Délka  
výtokového ramínka 340 mm.

Without accessories.  
The length of the spout is 340 mm.

Bez aksesoriar.  
Длина поворотного излива  
340 мм.

Keramický přepínač  
Ceramic diverter  
Керамический переключатель

| PROVEDENÍ | FINISH | CODE      | BEZ DPH (Kč) | S DPH (Kč) | WITHOUT VAT (€) | WITH VAT (€) |
|-----------|--------|-----------|--------------|------------|-----------------|--------------|
| chrom     | chrome | 94471/1,0 | 991          | 1 199      | 39,64           | 47,57        |

94450

**Sprchová podomítková baterie**

Built-in shower mixer  
Смеситель для душа со скрытой арматурой



| PROVEDENÍ | FINISH | CODE    | BEZ DPH (Kč) | S DPH (Kč) | WITHOUT VAT (€) | WITH VAT (€) |
|-----------|--------|---------|--------------|------------|-----------------|--------------|
| chrom     | chrome | 94450,0 | 743          | 899        | 29,72           | 35,66        |

94450R

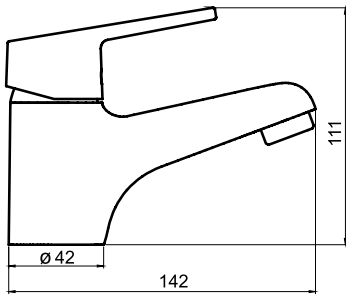
**Vanová a sprchová podomítková baterie s přepínačem**

Built-in bath and shower mixer with diverter  
Смеситель для душа со скрытой арматурой  
и переключателем

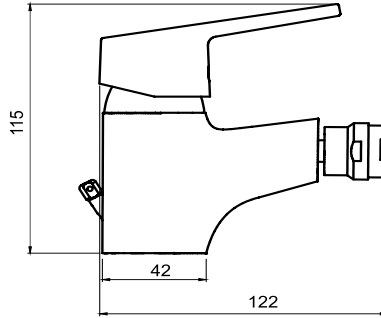


| PROVEDENÍ | FINISH | CODE     | BEZ DPH (Kč) | S DPH (Kč) | WITHOUT VAT (€) | WITH VAT (€) |
|-----------|--------|----------|--------------|------------|-----------------|--------------|
| chrom     | chrome | 94450R,0 | 1 239        | 1 499      | 49,60           | 59,47        |

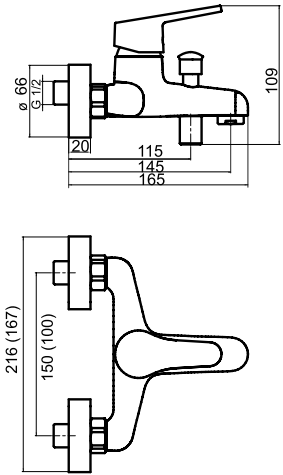
94401



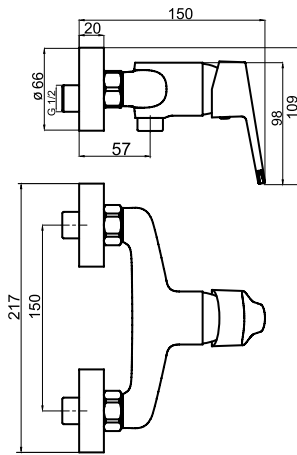
94411



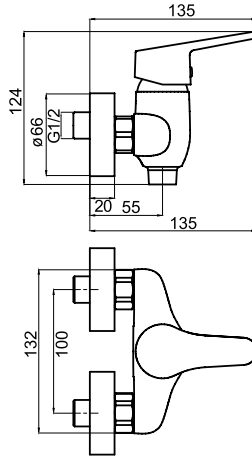
94420



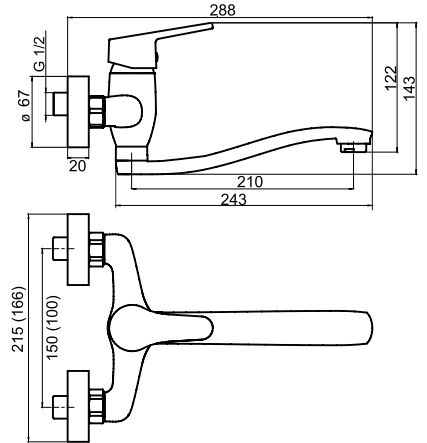
94461



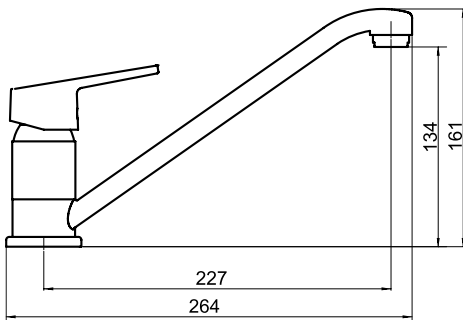
94464



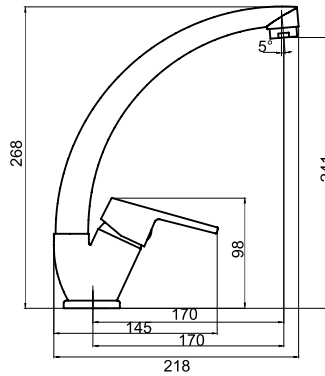
94470



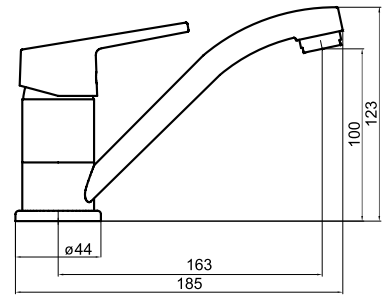
94491



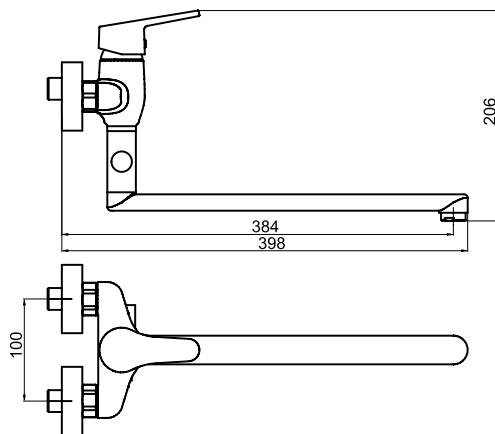
94414



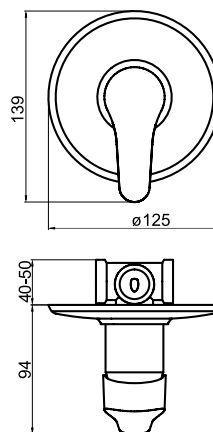
94496



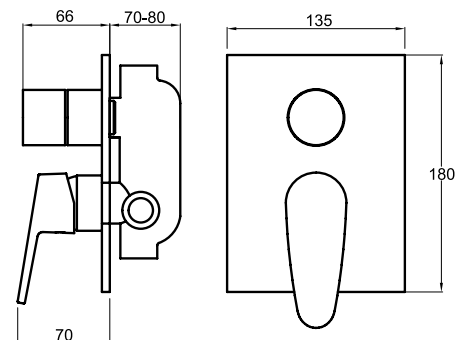
94473



94450

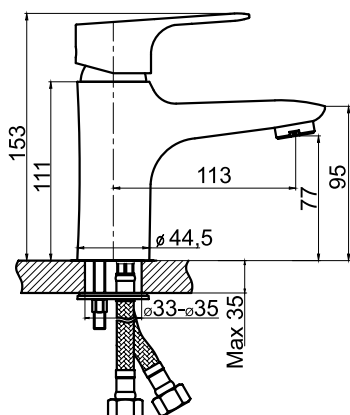


94450R

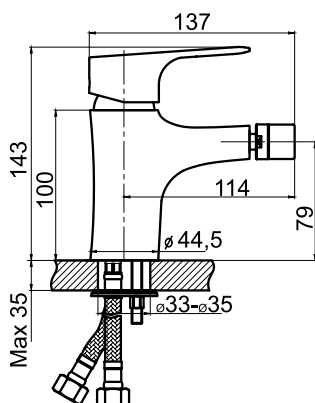




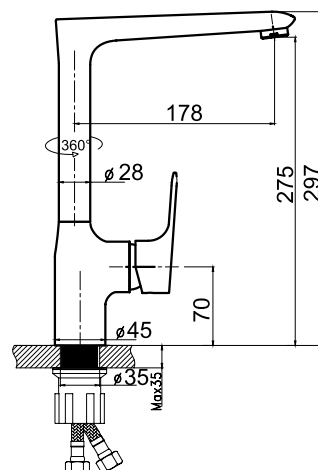
97001



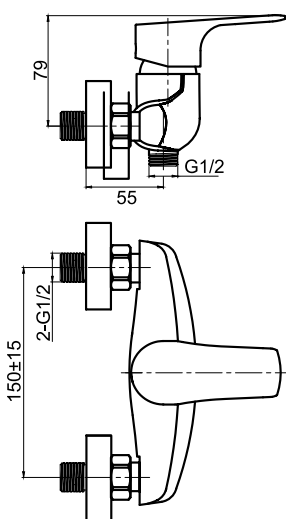
97011



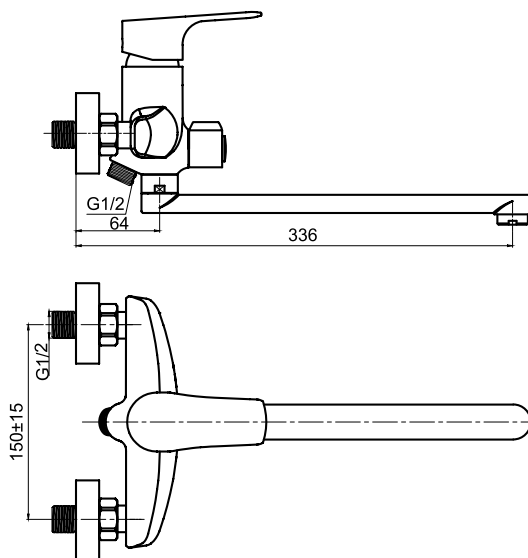
97713



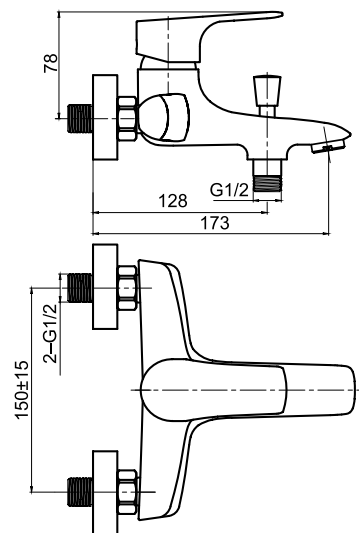
97060



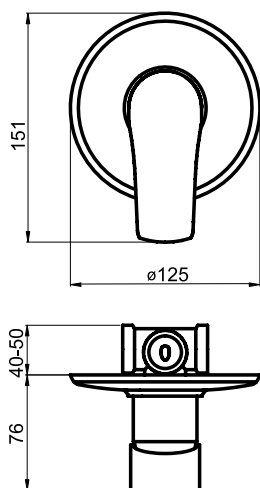
97071



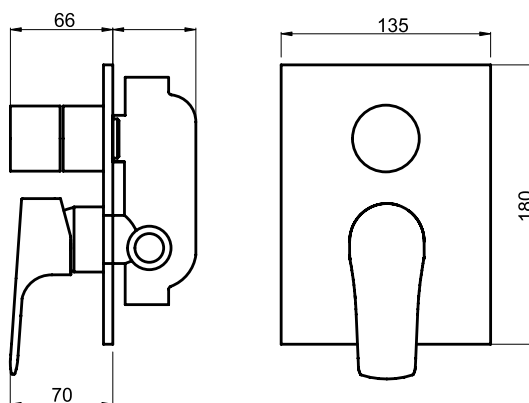
97020



97050



97050R





97001

**Stojánková umyvadlová baterie**Basin mixer  
Смеситель для раковиныBaterie s uzávěrem výpusti 5/4".  
Typ 97001/1 je bez výpusti.With 5/4" pop-up waste.  
Type 97001/1 without pop-up waste.

С донным клапаном 5/4".

| PROVEDENÍ | FINISH | CODE      | BEZ DPH (Kč) | S DPH (Kč) | WITHOUT VAT (€) | WITH VAT (€) |
|-----------|--------|-----------|--------------|------------|-----------------|--------------|
| chrom     | chrome | 97001/1,0 | 991          | 1 199      | 39,64           | 47,57        |
| chrom     | chrome | 97001,0   | 1 073        | 1 298      | 42,92           | 51,50        |



97011

**Stojánková bidetová baterie**Bidet mixer  
Смеситель для биде

Baterie s uzávěrem výpusti 5/4".

With 5/4" pop-up waste, to be mounted on a bidet with a single assembly hole.

С донным клапаном 5/4".

| PROVEDENÍ | FINISH | CODE    | BEZ DPH (Kč) | S DPH (Kč) | WITHOUT VAT (€) | WITH VAT (€) |
|-----------|--------|---------|--------------|------------|-----------------|--------------|
| chrom     | chrome | 97011,0 | 1 073        | 1 298      | 42,92           | 51,50        |



97020/1

**Vanová nástěnná baterie 150 mm**Wall-mounted bath mixer 150 mm  
Настенный смеситель для ванны с душем 150 мм

Baterie bez příslušenství.

Without accessories.

Без аксессуаров.

| PROVEDENÍ | FINISH | CODE      | BEZ DPH (Kč) | S DPH (Kč) | WITHOUT VAT (€) | WITH VAT (€) |
|-----------|--------|-----------|--------------|------------|-----------------|--------------|
| chrom     | chrome | 97020/1,0 | 1 404        | 1 699      | 56,16           | 67,39        |



97060/1

**Sprchová nástěnná baterie 150 mm**Wall-mounted shower mixer 150 mm  
Настенный смеситель для душа 150 мм

Baterie bez příslušenství.

Without accessories.

Без аксессуаров.

| PROVEDENÍ | FINISH | CODE      | BEZ DPH (Kč) | S DPH (Kč) | WITHOUT VAT (€) | WITH VAT (€) |
|-----------|--------|-----------|--------------|------------|-----------------|--------------|
| chrom     | chrome | 97060/1,0 | 1 156        | 1 399      | 46,24           | 55,49        |



97713

**Stojánková dřezová baterie**Sink mixer  
Смеситель для мойки

Délka výtokového ramínka 220 mm.

The spout length is 220 mm.

Длина поворотного излива 220 мм.

| PROVEDENÍ | FINISH | CODE    | BEZ DPH (Kč) | S DPH (Kč) | WITHOUT VAT (€) | WITH VAT (€) |
|-----------|--------|---------|--------------|------------|-----------------|--------------|
| chrom     | chrome | 97713,0 | 1 652        | 1 999      | 66,08           | 79,30        |



## 97071/1

**Paneláková nástěnná vanová baterie 150 mm**

Wall-mounted bath mixer 150 mm  
Настенный смеситель для ванны с душем 150 мм

Baterie bez příslušenství. Délka  
výtokového ramínka 275 mm.

Without accessories.  
The length of the spout is 275 mm.

Без аксессуаров.  
Длина поворотного излива 275 мм.

| PROVEDENÍ | FINISH | CODE      | BEZ DPH (Kč) | S DPH (Kč) | WITHOUT VAT (€) | WITH VAT (€) |
|-----------|--------|-----------|--------------|------------|-----------------|--------------|
| chrom     | chrome | 97071/1,0 | 1 487        | 1 799      | 59,48           | 71,38        |



## 97050

**Sprchová podomítková baterie**

Built-in shower mixer  
Смеситель для душа со скрытой арматурой

| PROVEDENÍ | FINISH | CODE    | BEZ DPH (Kč) | S DPH (Kč) | WITHOUT VAT (€) | WITH VAT (€) |
|-----------|--------|---------|--------------|------------|-----------------|--------------|
| chrom     | chrome | 97050,0 | 743          | 899        | 29,72           | 35,66        |



## 97050R

**Vanová a sprchová podomítková baterie s přepínačem**

Built-in bath and shower mixer with diverter  
Смеситель для душа со скрытой арматурой  
и переключателем

| PROVEDENÍ | FINISH | CODE     | BEZ DPH (Kč) | S DPH (Kč) | WITHOUT VAT (€) | WITH VAT (€) |
|-----------|--------|----------|--------------|------------|-----------------|--------------|
| chrom     | chrome | 97050R,0 | 1 239        | 1 499      | 49,56           | 59,47        |





NEW

98001/1

**Stojánková umyvadlová baterie**

Basin mixer  
Смеситель для раковины

Bez uzávěru výpusti.  
Without pop-up waste.  
Без донного клапана.

| PROVEDENÍ | FINISH | CODE      | BEZ DPH (Kč) | S DPH (Kč) | WITHOUT VAT (€) | WITH VAT (€) |
|-----------|--------|-----------|--------------|------------|-----------------|--------------|
| chrom     | chrome | 98001/1,0 | 991          | 1 199      | 33,32           | 39,98        |



NEW

98001

**Stojánková umyvadlová baterie**

Basin mixer  
Смеситель для раковины

Baterie s uzávěrem výpusti 5/4".  
With 5/4" pop-up waste.  
С донным клапаном 5/4".

| PROVEDENÍ | FINISH | CODE    | BEZ DPH (Kč) | S DPH (Kč) | WITHOUT VAT (€) | WITH VAT (€) |
|-----------|--------|---------|--------------|------------|-----------------|--------------|
| chrom     | chrome | 98001,0 | 1 073        | 1 298      | 36,66           | 43,99        |



NEW

98011

**Stojánková bidetová baterie**

Bidet mixer  
Смеситель для биде

Baterie s uzávěrem výpusti 5/4".  
With 5/4" pop-up waste, to be mounted on a bidet with a single assembly hole.  
С донным клапаном 5/4".

| PROVEDENÍ | FINISH | CODE    | BEZ DPH (Kč) | S DPH (Kč) | WITHOUT VAT (€) | WITH VAT (€) |
|-----------|--------|---------|--------------|------------|-----------------|--------------|
| chrom     | chrome | 98011,0 | 1 073        | 1 298      | 33,32           | 39,98        |



NEW

98020/1

**Vanová nástěnná baterie 150 mm**

Wall-mounted bath mixer 150 mm  
Настенный смеситель для ванны с душем 150 мм

Baterie bez příslušenství.  
Without accessories.  
Без аксессуаров.

| PROVEDENÍ | FINISH | CODE      | BEZ DPH (Kč) | S DPH (Kč) | WITHOUT VAT (€) | WITH VAT (€) |
|-----------|--------|-----------|--------------|------------|-----------------|--------------|
| chrom     | chrome | 98020/1,0 | 1 404        | 1 699      | 45,82           | 54,98        |



NEW

98061/1

**Sprchová nástěnná baterie 150 mm**

Wall-mounted shower mixer 150 mm  
Настенный смеситель для душа 150 мм

Baterie bez příslušenství.  
Without accessories.  
Без аксессуаров.

| PROVEDENÍ | FINISH | CODE      | BEZ DPH (Kč) | S DPH (Kč) | WITHOUT VAT (€) | WITH VAT (€) |
|-----------|--------|-----------|--------------|------------|-----------------|--------------|
| chrom     | chrome | 98061/1,0 | 1 156        | 1 399      | 37,49           | 44,99        |



NEW

98050

**Sprchová podomítková baterie**

Built-in shower mixer  
Смеситель для душа со скрытой арматурой

| PROVEDENÍ | FINISH | CODE    | BEZ DPH (Kč) | S DPH (Kč) | WITHOUT VAT (€) | WITH VAT (€) |
|-----------|--------|---------|--------------|------------|-----------------|--------------|
| chrom     | chrome | 98050,0 | 743          | 899        | 29,72           | 35,66        |



NEW

98050R

**Vanová a sprchová podomítková baterie s přepínačem**

Built-in bath and shower mixer with diverter  
Смеситель для душа со скрытой арматурой и переключателем

| PROVEDENÍ | FINISH | CODE     | BEZ DPH (Kč) | S DPH (Kč) | WITHOUT VAT (€) | WITH VAT (€) |
|-----------|--------|----------|--------------|------------|-----------------|--------------|
| chrom     | chrome | 98050R,0 | 1 239        | 1499       | 49,56           | 59,47        |



NEW

98070

**Dřezová nebo umyvadlová nástěnná baterie 150 mm**

Wall-mounted basin or sink mixer 150 mm  
Настенный смеситель для раковины или мойки 150 мм

Délka výtokového ramínka  
255 mm.

The length of the spout is 255 mm.

Длина поворотного излива  
255 мм.

| PROVEDENÍ | FINISH | CODE    | BEZ DPH (Kč) | S DPH (Kč) | WITHOUT VAT (€) | WITH VAT (€) |
|-----------|--------|---------|--------------|------------|-----------------|--------------|
| chrom     | chrome | 98070,0 | 1 321        | 1 598      | 44,16           | 52,99        |



NEW

98713

**Stojánková dřezová baterie**

Sink mixer  
Смеситель для мойки

Délka výtokového ramínka  
210 mm.

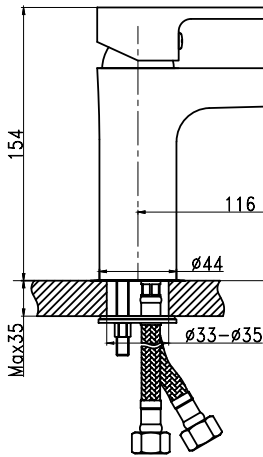
The spout length is 210 mm.

Длина поворотного излива  
210 мм.

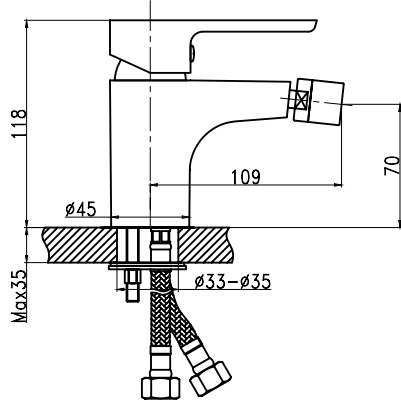
| PROVEDENÍ | FINISH | CODE    | BEZ DPH (Kč) | S DPH (Kč) | WITHOUT VAT (€) | WITH VAT (€) |
|-----------|--------|---------|--------------|------------|-----------------|--------------|
| chrom     | chrome | 98713,0 | 1 487        | 1 799      | 49,99           | 59,99        |



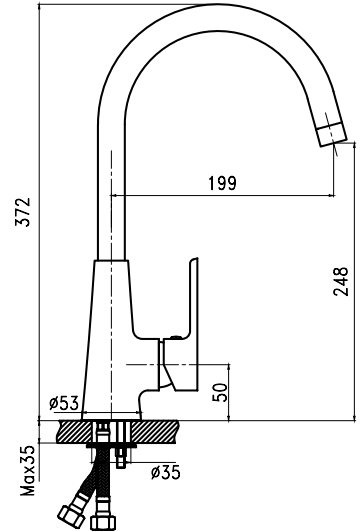
98001



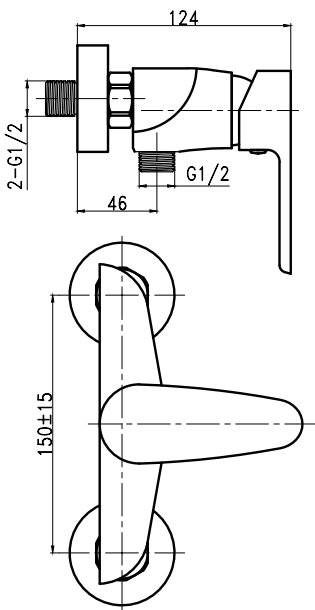
98011



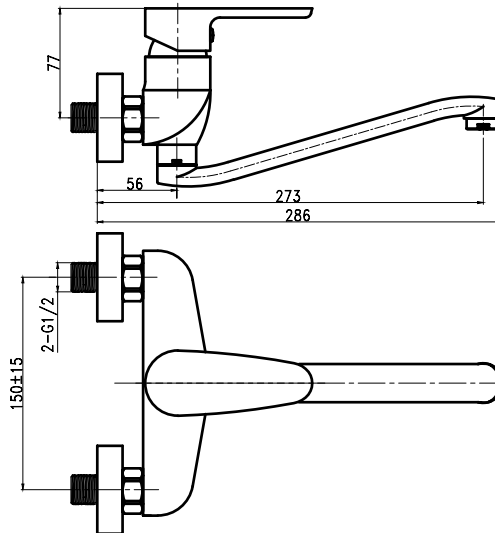
98713



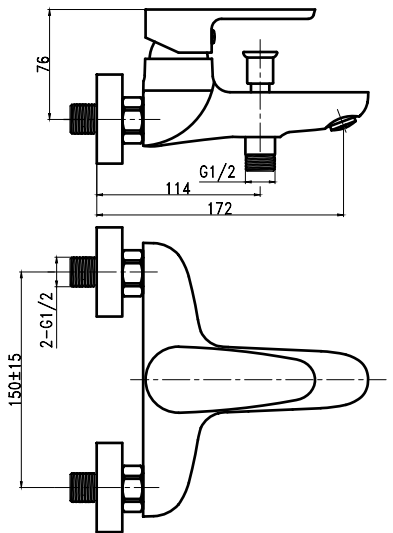
98061



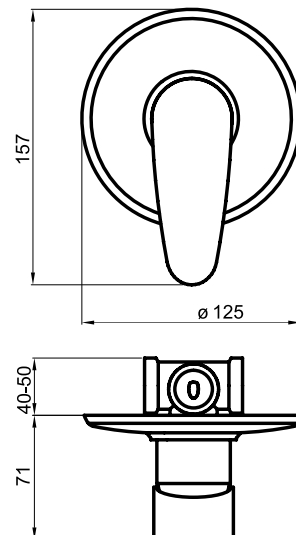
98070



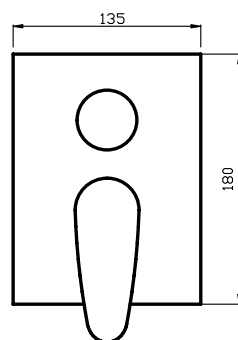
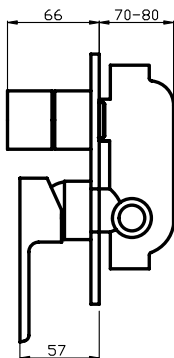
98020



98050

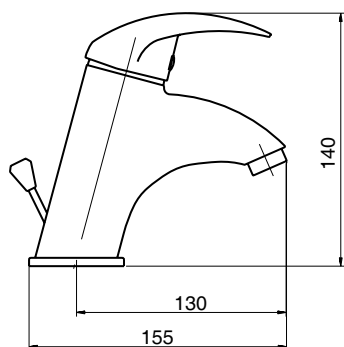


98050R

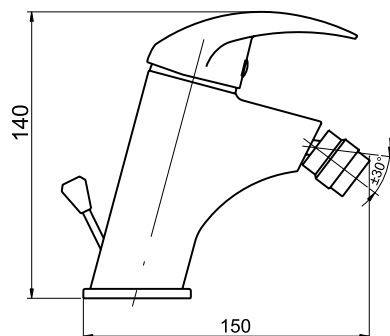




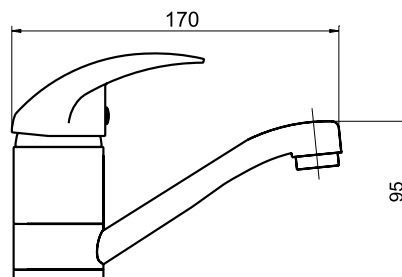
**91001, 90001**



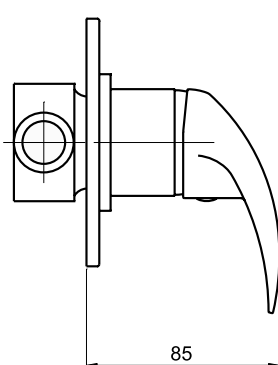
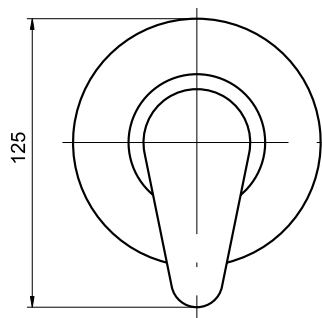
**91011, 90011**



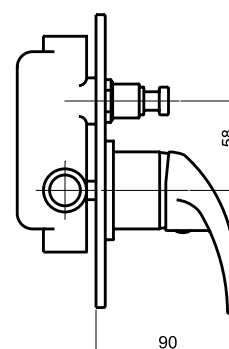
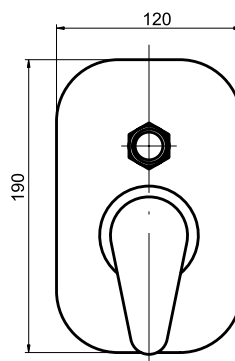
**91096, 90096**



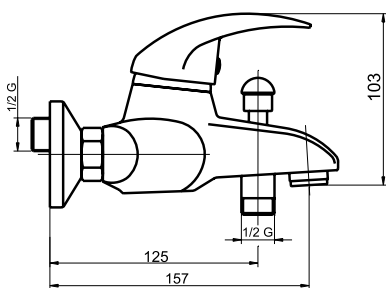
**91050, 90050**



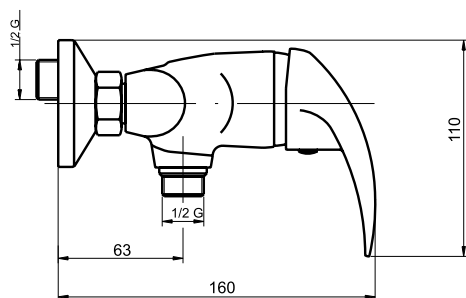
**91050R, 90050R**



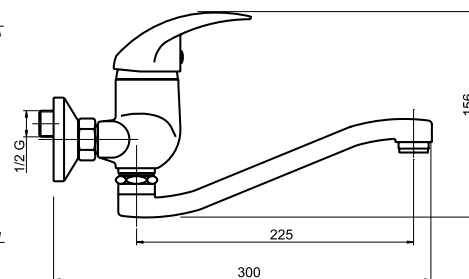
**91020, 90020**



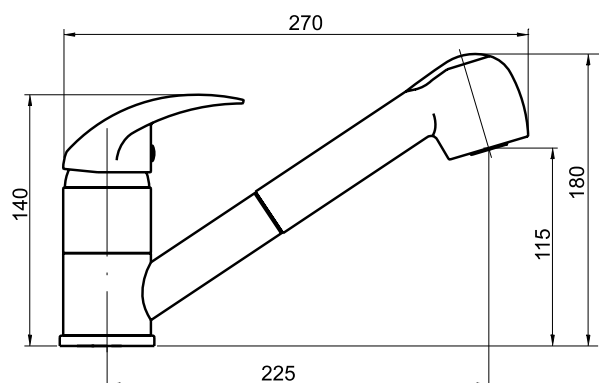
**91060, 90060**



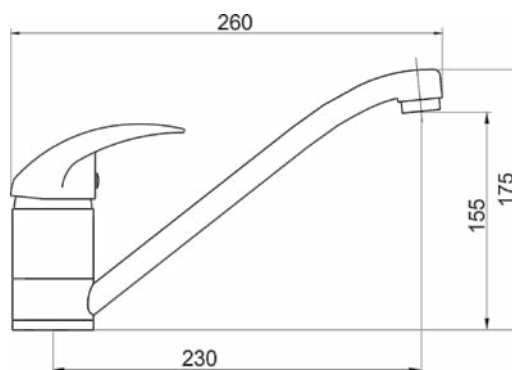
**91070, 90070**



**91081, 90081**



**91091, 90091**




 ÚSPORA  
VODY AŽ  
50%\*

91001/1

**Stojánková umyvadlová baterie**
 Basin mixer  
Смеситель для раковины

 Bez uzávěru výpusti.  
Without pop-up waste.  
Без донного клапана.

| PROVEDENÍ      | FINISH         | CODE       | BEZ DPH (Kč) | S DPH (Kč) | WITHOUT VAT (€) | WITH VAT (€) |
|----------------|----------------|------------|--------------|------------|-----------------|--------------|
| chrom - stand. | chrome - stan. | 91001/1,0  | 826          | 999        | 33,28           | 39,94        |
| chrom - eko    | chrome eco     | 90001/1,0* | 826          | 999        | 33,28           | 39,94        |


 ÚSPORA  
VODY AŽ  
50%\*

91001

**Stojánková umyvadlová baterie**
 Basin mixer  
Смеситель для раковины

 Baterie s uzávěrem výpusti 5/4".  
Typ 91002 má kovovou výpust'.

 With 5/4" pop-up waste.  
Type 91002 with brass waste.

С донным клапаном 5/4".

| PROVEDENÍ      | FINISH         | CODE     | BEZ DPH (Kč) | S DPH (Kč) | WITHOUT VAT (€) | WITH VAT (€) |
|----------------|----------------|----------|--------------|------------|-----------------|--------------|
| chrom - stand. | chrome - stan. | 91001,0  | 991          | 1 199      | 39,64           | 47,57        |
| chrom - eko    | chrome eco     | 90001,0* | 991          | 1 199      | 39,64           | 47,57        |
| chrom - stand. | chrome - stan. | 91002,0  | 1 156        | 1 399      | 46,24           | 55,49        |
| chrom - eko    | chrome eco     | 90002,0* | 1 156        | 1 399      | 46,24           | 55,49        |


 ÚSPORA  
VODY AŽ  
50%\*

91011

**Stojánková bidetová baterie**
 Bidet mixer  
Смеситель для биде

Baterie s uzávěrem výpusti 5/4".

 With 5/4" pop-up waste, to be  
mounted on a bidet with a single  
assembly hole.

С донным клапаном 5/4".

| PROVEDENÍ      | FINISH         | CODE     | BEZ DPH (Kč) | S DPH (Kč) | WITHOUT VAT (€) | WITH VAT (€) |
|----------------|----------------|----------|--------------|------------|-----------------|--------------|
| chrom - stand. | chrome - stan. | 91011,0  | 1 073        | 1 298      | 42,92           | 51,50        |
| chrom - eko    | chrome eco     | 90011,0* | 1 073        | 1 298      | 42,92           | 51,50        |


 ÚSPORA  
VODY AŽ  
50%\*

91020/1

**Vanová nástěnná baterie 150 mm**
 Wall-mounted bath mixer 150 mm  
Настенный смеситель для ванны с душем 150 мм

Baterie bez příslušenství.

Without accessories.

Без аксессуаров.

| PROVEDENÍ      | FINISH         | CODE       | BEZ DPH (Kč) | S DPH (Kč) | WITHOUT VAT (€) | WITH VAT (€) |
|----------------|----------------|------------|--------------|------------|-----------------|--------------|
| chrom - stand. | chrome - stan. | 91020/1,0  | 1 404        | 1 699      | 56,16           | 67,39        |
| chrom - eko    | chrome eco     | 90020/1,0* | 1 404        | 1 699      | 56,16           | 67,39        |


 ÚSPORA  
VODY AŽ  
50%\*

91060/1

**Sprchová nástěnná baterie 150 mm**
 Wall-mounted shower mixer 150 mm  
Настенный смеситель для душа 150 мм

Baterie bez příslušenství.

Without accessories.

Без аксессуаров.

| PROVEDENÍ      | FINISH         | CODE       | BEZ DPH (Kč) | S DPH (Kč) | WITHOUT VAT (€) | WITH VAT (€) |
|----------------|----------------|------------|--------------|------------|-----------------|--------------|
| chrom - stand. | chrome - stan. | 91060/1,0  | 1 073        | 1 298      | 42,92           | 51,50        |
| chrom - eko    | chrome eco     | 90060/1,0* | 1 073        | 1 298      | 42,92           | 51,50        |

Baterie TITANIA 90 jsou vybaveny spořicími 2 - polohovými eko kartušemi, baterie TITANIA 91 standardními kartušemi.



ÚSPORA  
VODY AŽ  
50%\*

91050

**Sprchová podomítková baterie**

Built-in shower mixer  
Смеситель для душа со скрытой арматурой

| PROVEDENÍ      | FINISH         | CODE     | BEZ DPH (Kč) | S DPH (Kč) | WITHOUT VAT (€) | WITH VAT (€) |
|----------------|----------------|----------|--------------|------------|-----------------|--------------|
| chrom - stand. | chrome - stan. | 91050,0  | 1 239        | 1 499      | 49,96           | 59,95        |
| chrom - eko    | chrome eco     | 90050,0* | 1 239        | 1 499      | 49,96           | 59,95        |



ÚSPORA  
VODY AŽ  
50%\*

91050R

**Vanová a sprchová podomítková baterie s přepínačem**

Built-in bath and shower mixer with diverter  
Смеситель для душа со скрытой арматурой и переключателем

| PROVEDENÍ      | FINISH         | CODE      | BEZ DPH (Kč) | S DPH (Kč) | WITHOUT VAT (€) | WITH VAT (€) |
|----------------|----------------|-----------|--------------|------------|-----------------|--------------|
| chrom - stand. | chrome - stan. | 91050R,0  | 2 313        | 2 799      | 92,52           | 111,02       |
| chrom - eko    | chrome eco     | 90050R,0* | 2 313        | 2 799      | 92,52           | 111,02       |



ÚSPORA  
VODY AŽ  
50%\*

91070

**Dřezová nebo umyvadlová nástěnná baterie 150 mm**

Wall-mounted basin or sink mixer 150 mm  
Настенный смеситель для раковины или мойки 150 мм

Délka výtokového ramínka  
240 mm.

The length of the spout is 240 mm.

Длина поворотного излива  
240 мм.

| PROVEDENÍ      | FINISH         | CODE     | BEZ DPH (Kč) | S DPH (Kč) | WITHOUT VAT (€) | WITH VAT (€) |
|----------------|----------------|----------|--------------|------------|-----------------|--------------|
| chrom - stand. | chrome - stan. | 91070,0  | 1 239        | 1 499      | 49,56           | 59,47        |
| chrom - eko    | chrome eco     | 90070,0* | 1 239        | 1 499      | 49,56           | 59,47        |



ÚSPORA  
VODY AŽ  
50%\*

91081

**Stojánková teleskopická dřezová baterie**

Telescopic sink mixer  
Смеситель для мойки

S hadicí 1,5 m.

One hole telescopic sink mixer  
with extractable spout and 1.5 m  
long hose.

С выдвижным душем 1,5 м.

| PROVEDENÍ      | FINISH         | CODE     | BEZ DPH (Kč) | S DPH (Kč) | WITHOUT VAT (€) | WITH VAT (€) |
|----------------|----------------|----------|--------------|------------|-----------------|--------------|
| chrom - stand. | chrome - stan. | 91081,0  | 1 487        | 1 799      | 59,48           | 71,38        |
| chrom - eko    | chrome eco     | 90081,0* | 1 487        | 1 799      | 59,48           | 71,38        |



ÚSPORA  
VODY AŽ  
50%\*

91091

**Stojánková dřezová baterie**

Sink mixer  
Смеситель для мойки

Délka výtokového ramínka  
210 mm.

The spout length is 210 mm.

Длина поворотного излива  
210 мм.

| PROVEDENÍ      | FINISH         | CODE     | BEZ DPH (Kč) | S DPH (Kč) | WITHOUT VAT (€) | WITH VAT (€) |
|----------------|----------------|----------|--------------|------------|-----------------|--------------|
| chrom - stand. | chrome - stan. | 91091,0  | 991          | 1 199      | 39,64           | 47,57        |
| chrom - eko    | chrome eco     | 90091,0* | 991          | 1 199      | 39,64           | 47,57        |

Mixers TITANIA 90 are equipped with saving two-position eco cartridges. Mixers TITANIA 91 with standard cartridges.  
Смесители TITANIA 90 оснащены экономическими двухпозиционными картриджками.  
Смесители TITANIA 91 стандартными картриджками.





ÚSPORA  
VODY AŽ  
50%\*

91096

### Stojánková umyvadlová a dřezová baterie

Wash basin + sink mixer  
Настенный смеситель для раковины или мойки

Délka výtokového ramínka  
150 mm.

The spout length is 150 mm.

Длина поворотного излива  
150 мм.

| PROVEDENÍ      | FINISH         | CODE     | BEZ DPH (Kč) | S DPH (Kč) | WITHOUT VAT (€) | WITH VAT (€) |
|----------------|----------------|----------|--------------|------------|-----------------|--------------|
| chrom - stand. | chrome - stan. | 91096.0  | 908          | 1 099      | 36,32           | 43,58        |
| chrom - eko    | chrome eco     | 90096.0* | 908          | 1 099      | 36,32           | 43,58        |



a) standardní kartuše (kód 910xx)



a) EKO kartuše (kód 900xx)



# Dekalko



Účinný a bezpečný čistič na odstraňování vodního kamene a nečistot z vodovodních baterií, koupelňových doplňků apod. Nepoškozuje chrom.

Effective and safe cleaner for removing scale and dirt from mixers, bathroom accessories etc. This product is not harmful to chrome.

Активный и безопасный очиститель от накипи и грязи на смесителях, аксессуарах для ваннх комнат и т. п. Не наносит вред хрому.

**novaservis**  
QUALITY & DESIGN





NEW

**95501/1**
**Stojánková umyvadlová baterie**

 Basin mixer  
 Смеситель для раковины

 Bez uzávěru výpusti.  
 Without pop-up waste.  
 Без донного клапана.

| PROVEDENÍ | FINISH | CODE      | BEZ DPH (Kč) | S DPH (Kč) | WITHOUT VAT (€) | WITH VAT (€) |
|-----------|--------|-----------|--------------|------------|-----------------|--------------|
| chrom     | chrome | 95501/1,0 | 660          | 799        | 26,40           | 31,68        |



NEW

**95501**
**Stojánková umyvadlová baterie**

 Basin mixer  
 Смеситель для раковины

 Baterie s uzávěrem výpusti 5/4".  
 With 5/4" pop-up waste.  
 С донным клапаном 5/4".

| PROVEDENÍ | FINISH | CODE    | BEZ DPH (Kč) | S DPH (Kč) | WITHOUT VAT (€) | WITH VAT (€) |
|-----------|--------|---------|--------------|------------|-----------------|--------------|
| chrom     | chrome | 95501,0 | 743          | 899        | 29,72           | 35,66        |



NEW

**95511**
**Stojánková bidetová baterie**

 Bidet mixer  
 Смеситель для биде

 Baterie s uzávěrem výpusti 5/4".  
 With 5/4" pop-up waste, to be mounted on a bidet with a single assembly hole.  
 С донным клапаном 5/4".

| PROVEDENÍ | FINISH | CODE    | BEZ DPH (Kč) | S DPH (Kč) | WITHOUT VAT (€) | WITH VAT (€) |
|-----------|--------|---------|--------------|------------|-----------------|--------------|
| chrom     | chrome | 95511,0 | 825          | 998        | 33,00           | 39,60        |



NEW

**95520/1**
**Vanová nástěnná baterie 150 mm**

 Wall-mounted bath mixer 150 mm  
 Настенный смеситель для ванны с душем 150 мм

 Baterie bez příslušenství.  
 Without accessories.  
 Без аксессуаров.

| PROVEDENÍ | FINISH | CODE      | BEZ DPH (Kč) | S DPH (Kč) | WITHOUT VAT (€) | WITH VAT (€) |
|-----------|--------|-----------|--------------|------------|-----------------|--------------|
| chrom     | chrome | 95520/1,0 | 825          | 998        | 33,00           | 39,60        |



NEW

**95560/1**
**Sprchová nástěnná baterie 150 mm**

 Wall-mounted shower mixer 150 mm  
 Настенный смеситель для душа 150 мм

 Baterie bez příslušenství.  
 Without accessories.  
 Без аксессуаров.

| PROVEDENÍ | FINISH | CODE      | BEZ DPH (Kč) | S DPH (Kč) | WITHOUT VAT (€) | WITH VAT (€) |
|-----------|--------|-----------|--------------|------------|-----------------|--------------|
| chrom     | chrome | 95560/1,0 | 660          | 799        | 26,40           | 31,68        |



NEW

95570

**Dřezová nebo umyvadlová nástěnná baterie 150 mm**

Wall-mounted basin or sink mixer 150 mm  
Настенный смеситель для раковины или мойки 150 мм

Délka výtokového ramínka 255 mm.  
The spout length is 255 mm.  
Длина поворотного излива 255 мм.

| PROVEDENÍ | FINISH | CODE    | BEZ DPH (Kč) | S DPH (Kč) | WITHOUT VAT (€) | WITH VAT (€) |
|-----------|--------|---------|--------------|------------|-----------------|--------------|
| chrom     | chrome | 95570,0 | 825          | 998        | 33,00           | 39,60        |



NEW

95591

**Stojánková dřezová baterie**

Sink mixer  
Смеситель для мойки

Délka výtokového ramínka 233 mm.  
The spout length is 233 mm.  
Длина поворотного излива 233 мм.

| PROVEDENÍ | FINISH | CODE    | BEZ DPH (Kč) | S DPH (Kč) | WITHOUT VAT (€) | WITH VAT (€) |
|-----------|--------|---------|--------------|------------|-----------------|--------------|
| chrom     | chrome | 95591,0 | 619          | 749        | 24,76           | 29,71        |



NEW

95514

**Stojánková dřezová baterie**

Sink mixer  
Смеситель для мойки

Délka výtokového ramínka 230 mm.  
The spout length is 230 mm.  
Длина поворотного излива 230 мм.

| PROVEDENÍ | FINISH | CODE    | BEZ DPH (Kč) | S DPH (Kč) | WITHOUT VAT (€) | WITH VAT (€) |
|-----------|--------|---------|--------------|------------|-----------------|--------------|
| chrom     | chrome | 95514,0 | 991          | 1 199      | 39,64           | 47,57        |



NEW

95596

**Stojánková umyvadlová a dřezová baterie**

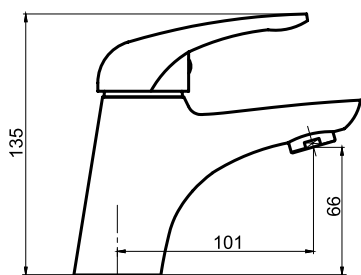
Wash - basin + sink mixer  
Смеситель для раковины или мойки

Délka výtokového ramínka 185 mm.  
The spout length is 185 mm.  
Длина поворотного излива 185 мм.

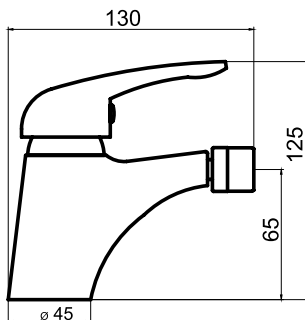
| PROVEDENÍ | FINISH | CODE    | BEZ DPH (Kč) | S DPH (Kč) | WITHOUT VAT (€) | WITH VAT (€) |
|-----------|--------|---------|--------------|------------|-----------------|--------------|
| chrom     | chrome | 95596,0 | 619          | 749        | 24,76           | 29,71        |



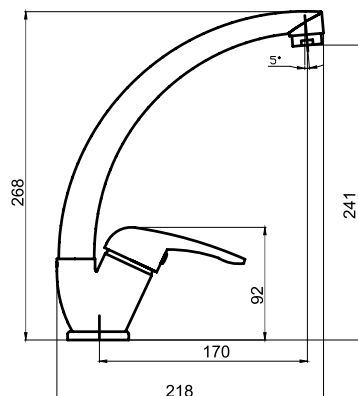
95501



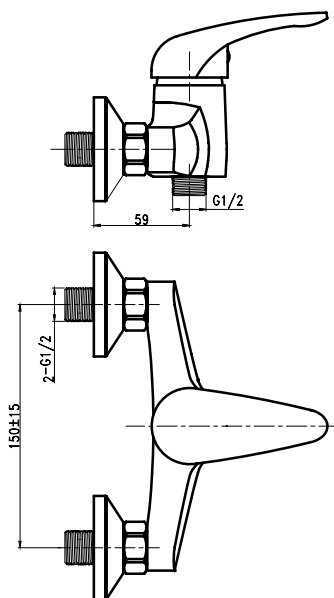
95511



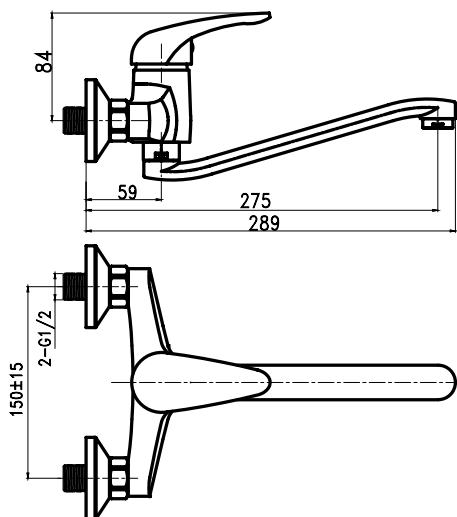
95514



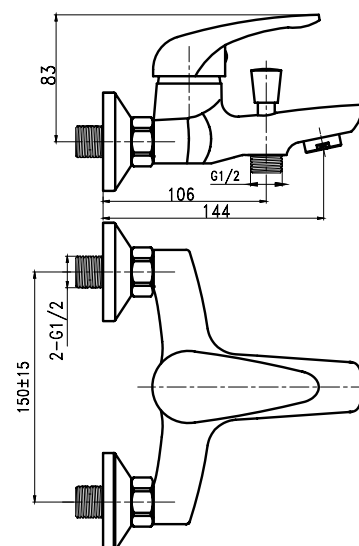
95560



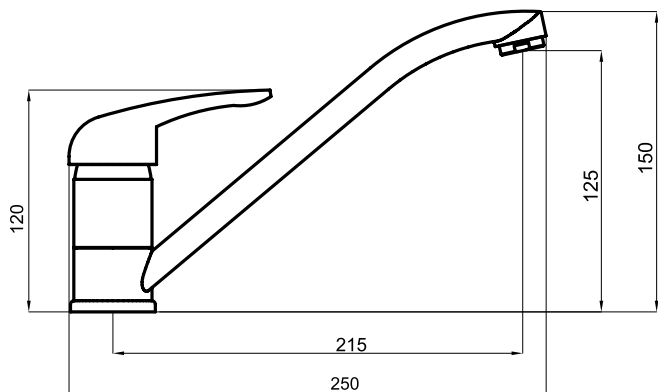
95570



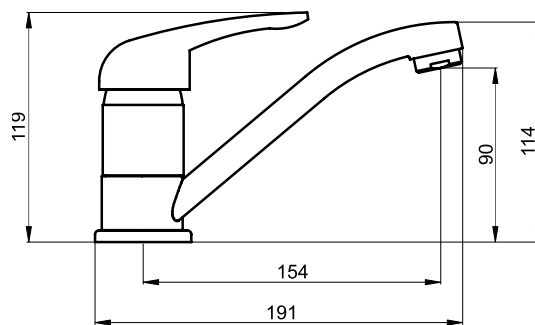
95520



95591



95596





96001/1

**Stojánková umyvadlová baterie**Basin mixer  
Смеситель для раковиныBez uzávěru výpusti.  
Without pop-up waste.  
Без донного клапана.

| PROVEDENÍ | FINISH | CODE      | BEZ DPH (Kč) | S DPH (Kč) | WITHOUT VAT (€) | WITH VAT (€) |
|-----------|--------|-----------|--------------|------------|-----------------|--------------|
| chrom     | chrome | 96001/1,0 | 743          | 899        | 29,72           | 35,66        |



96001

**Stojánková umyvadlová baterie**Basin mixer  
Смеситель для раковиныBaterie s uzávěrem výpusti 5/4".  
With 5/4" pop-up waste.  
С донным клапаном 5/4".

| PROVEDENÍ | FINISH | CODE    | BEZ DPH (Kč) | S DPH (Kč) | WITHOUT VAT (€) | WITH VAT (€) |
|-----------|--------|---------|--------------|------------|-----------------|--------------|
| chrom     | chrome | 96001,0 | 826          | 999        | 33,04           | 39,65        |



96011

**Stojánková bidetová baterie**Bidet mixer  
Смеситель для бидеBaterie s uzávěrem výpusti 5/4".  
With 5/4" pop-up waste, to be mounted on a bidet with a single assembly hole.  
С донным клапаном 5/4".

| PROVEDENÍ | FINISH | CODE    | BEZ DPH (Kč) | S DPH (Kč) | WITHOUT VAT (€) | WITH VAT (€) |
|-----------|--------|---------|--------------|------------|-----------------|--------------|
| chrom     | chrome | 96011,0 | 826          | 999        | 33,04           | 39,65        |



NEW

96211

**Podomítková bidetová baterie**Bidet built-in mixer  
Смеситель со скрытой арматурой для бидеPodomítková bidetová baterie s držákem sprchy, kovovou hadicí a sprchovou rúžicí se stop-ventilem.  
Built-in bidet mixer with a shower holder, metal hose and a shower head with stop-valve.  
Смеситель со скрытой арматурой для биде с держателем душа и лейкой с стор-вентилем

| PROVEDENÍ | FINISH | CODE    | BEZ DPH (Kč) | S DPH (Kč) | WITHOUT VAT (€) | WITH VAT (€) |
|-----------|--------|---------|--------------|------------|-----------------|--------------|
| chrom     | chrome | 96211,0 | 1 652        | 1 999      | 66,08           | 79,30        |



96020/1

**Vanová nástěnná baterie 150 mm**Wall-mounted bath mixer 150 mm  
Настенный смеситель для ванны с душем 150 ммBaterie bez příslušenství.  
Without accessories.  
Без аксессуаров.

| PROVEDENÍ | FINISH | CODE      | BEZ DPH (Kč) | S DPH (Kč) | WITHOUT VAT (€) | WITH VAT (€) |
|-----------|--------|-----------|--------------|------------|-----------------|--------------|
| chrom     | chrome | 96020/1,0 | 1 156        | 1 399      | 46,24           | 55,49        |



## 96024/1

**Vanová nástěnná baterie 100 mm**

Wall-mounted bath mixer 100 mm  
Настенный смеситель для ванны с душем 100 мм

Baterie bez příslušenství.  
Without accessories.  
Без аксессуаров.

| PROVEDENÍ | FINISH | CODE      | BEZ DPH (Kč) | S DPH (Kč) | WITHOUT VAT (€) | WITH VAT (€) |
|-----------|--------|-----------|--------------|------------|-----------------|--------------|
| chrom     | chrome | 96024/1,0 | 1 156        | 1 399      | 46,24           | 55,49        |



## 96050

**Sprchová podomítková baterie**

Built-in shower mixer  
Смеситель для душа со скрытой арматурой

| PROVEDENÍ | FINISH | CODE    | BEZ DPH (Kč) | S DPH (Kč) | WITHOUT VAT (€) | WITH VAT (€) |
|-----------|--------|---------|--------------|------------|-----------------|--------------|
| chrom     | chrome | 96050,0 | 743          | 899        | 29,72           | 35,66        |



## 96050R

**Vanová a sprchová podomítková baterie s přepínačem**

Built-in bath and shower mixer with diverter  
Смеситель для душа со скрытой арматурой и переключателем

| PROVEDENÍ | FINISH | CODE     | BEZ DPH (Kč) | S DPH (Kč) | WITHOUT VAT (€) | WITH VAT (€) |
|-----------|--------|----------|--------------|------------|-----------------|--------------|
| chrom     | chrome | 96050R,0 | 1 239        | 1499       | 49,56           | 59,47        |



NEW

## 96672/1

**Paneláková nástěnná vanová baterie 150 mm**

Wall-mounted bath mixer 150 mm  
Настенный смеситель для ванны с душем 150 мм

Baterie bez příslušenství. Délka výtokového ramínka 320 mm.

Without accessories.  
The length of the spout is 320 mm.

Без аксессуаров.  
Длина поворотного излива 320 мм.

Keramický přepínač  
Ceramic diverter  
Керамический переключатель

| PROVEDENÍ | FINISH | CODE      | BEZ DPH (Kč) | S DPH (Kč) | WITHOUT VAT (€) | WITH VAT (€) |
|-----------|--------|-----------|--------------|------------|-----------------|--------------|
| chrom     | chrome | 96672/1,0 | 1 115        | 1 349      | 44,60           | 53,52        |



## 96673/1

**Paneláková nástěnná vanová baterie 100 mm**

Wall-mounted bath mixer 100 mm  
Настенный смеситель для ванны с душем 100 мм

Baterie bez příslušenství. Délka výtokového ramínka 320 mm.

Without accessories.  
The length of the spout is 320 mm.

Без аксессуаров.  
Длина поворотного излива 320 мм.

Keramický přepínač  
Ceramic diverter  
Керамический переключатель

| PROVEDENÍ | FINISH | CODE      | BEZ DPH (Kč) | S DPH (Kč) | WITHOUT VAT (€) | WITH VAT (€) |
|-----------|--------|-----------|--------------|------------|-----------------|--------------|
| chrom     | chrome | 96673/1,0 | 1 115        | 1 349      | 44,60           | 53,52        |



**96037/1****Paneláková nástěnná vanová baterie 100 mm**

Wall-mounted bath mixer 100 mm  
Настенный смеситель для ванны с душем

Délka výtokového ramínka  
330 mm.

The length of the spout is 330 mm.

Длина поворотного излива  
330 мм.

Baterie bez příslušenství.

Without accessories.

Без аксессуаров.

| PROVEDENÍ | FINISH | CODE      | BEZ DPH (Kč) | S DPH (Kč) | WITHOUT VAT (€) | WITH VAT (€) |
|-----------|--------|-----------|--------------|------------|-----------------|--------------|
| chrom     | chrome | 96037/1,0 | 1 156        | 1399       | 46,24           | 55,49        |

**96061/1****Sprchová nástěnná baterie 150 mm**

Wall-mounted shower mixer 150 mm  
Настенный смеситель для душа 150 мм

Baterie bez příslušenství.

Without accessories.

Без аксессуаров.

| PROVEDENÍ | FINISH | CODE      | BEZ DPH (Kč) | S DPH (Kč) | WITHOUT VAT (€) | WITH VAT (€) |
|-----------|--------|-----------|--------------|------------|-----------------|--------------|
| chrom     | chrome | 96061/1,0 | 908          | 1 099      | 36,32           | 43,58        |

**96065/1****Sprchová nástěnná baterie 100 mm**

Wall-mounted shower mixer 100 mm  
Настенный смеситель для душа 100 мм

Baterie bez příslušenství.

Without accessories.

Без аксессуаров.

| PROVEDENÍ | FINISH | CODE      | BEZ DPH (Kč) | S DPH (Kč) | WITHOUT VAT (€) | WITH VAT (€) |
|-----------|--------|-----------|--------------|------------|-----------------|--------------|
| chrom     | chrome | 96065/1,0 | 908          | 1 099      | 36,32           | 43,58        |

**96062/1****Sprchová nástěnná baterie 150 mm s horním vývodem**

Wall-mounted shower mixer 150 mm With upper outlet  
Настенный смеситель для душа 150 мм

Vhodné pro sety na straně 189.

Suitable - see page 189.

Удобный - см. сторону 189.

| PROVEDENÍ | FINISH | CODE      | BEZ DPH (Kč) | S DPH (Kč) | WITHOUT VAT (€) | WITH VAT (€) |
|-----------|--------|-----------|--------------|------------|-----------------|--------------|
| chrom     | chrome | 96062/1,0 | 826          | 999        | 33,04           | 39,65        |

**96070****Dřezová nebo umyvadlová nástěnná baterie 150 mm**

Wall-mounted basin or sink mixer 150 mm  
Настенный смеситель для раковины или мойки 150 мм

Délka výtokového ramínka 255 mm.

The spout length is 255 mm.

Длина поворотного излива  
255 мм.

| PROVEDENÍ | FINISH | CODE    | BEZ DPH (Kč) | S DPH (Kč) | WITHOUT VAT (€) | WITH VAT (€) |
|-----------|--------|---------|--------------|------------|-----------------|--------------|
| chrom     | chrome | 96070,0 | 991          | 1 199      | 39,64           | 47,57        |

**SET040/96****Sprchová souprava + sprchová baterie s horním vývodem 96062**

Shower set + shower mixer with upper outlet 96062  
 Душевый комплект + настенный смеситель для дыша с верхним выводом 96062

Výška setu s baterii - height with mixer - высота 1100 mm.

| PROVEDENÍ | FINISH | CODE        | BEZ DPH (Kč) | S DPH (Kč) | WITHOUT VAT (€) | WITH VAT (€) |
|-----------|--------|-------------|--------------|------------|-----------------|--------------|
| chrom     | chrome | SET040/96,0 | 2 809        | 3 399      | 112,36          | 134,83       |





96074

**Dřezová nebo umyvadlová nástěnná baterie 100 mm**

Wall-mounted basin or sink mixer 100 mm  
Настенный смеситель для раковины или мойки 100 мм

Délka výtokového ramínka 255 mm.

The spout length is 255 mm.

Длина поворотного излива 255 мм.

| PROVEDENÍ | FINISH | CODE    | BEZ DPH (Kč) | S DPH (Kč) | WITHOUT VAT (€) | WITH VAT (€) |
|-----------|--------|---------|--------------|------------|-----------------|--------------|
| chrom     | chrome | 96074,0 | 991          | 1 199      | 39,64           | 47,57        |



96076

**Dřezová nebo umyvadlová nástěnná baterie 150 mm**

Wall-mounted basin or sink mixer 150 mm  
Настенный смеситель для раковины или мойки 150 мм

Délka výtokového ramínka 200 mm.

The spout length is 200 mm.

Длина поворотного излива 200 мм.

| PROVEDENÍ | FINISH | CODE    | BEZ DPH (Kč) | S DPH (Kč) | WITHOUT VAT (€) | WITH VAT (€) |
|-----------|--------|---------|--------------|------------|-----------------|--------------|
| chrom     | chrome | 96076,0 | 991          | 1 199      | 39,64           | 47,57        |



96077

**Dřezová nebo umyvadlová nástěnná baterie 100 mm**

Wall-mounted basin or sink mixer 100 mm  
Настенный смеситель для раковины или мойки 100 мм

Délka výtokového ramínka 200 mm.

The spout length is 200 mm.

Длина поворотного излива 200 мм.

| PROVEDENÍ | FINISH | CODE    | BEZ DPH (Kč) | S DPH (Kč) | WITHOUT VAT (€) | WITH VAT (€) |
|-----------|--------|---------|--------------|------------|-----------------|--------------|
| chrom     | chrome | 96077,0 | 991          | 1 199      | 39,64           | 47,57        |



96091

**Stojánková dřezová baterie**

Sink mixer  
Смеситель для мойки

Délka výtokového ramínka 233 mm.

The spout length is 233 mm.

Длина поворотного излива 233 мм.

| PROVEDENÍ | FINISH | CODE    | BEZ DPH (Kč) | S DPH (Kč) | WITHOUT VAT (€) | WITH VAT (€) |
|-----------|--------|---------|--------------|------------|-----------------|--------------|
| chrom     | chrome | 96091,0 | 743          | 899        | 29,72           | 35,66        |



96091

**Stojánková dřezová baterie**

Sink mixer  
Смеситель для мойки

Délka výtokového ramínka 233 mm.

The spout length is 233 mm.

Длина поворотного излива 233 мм.

**Vhodné pro granitové dřezy - strana 376-377.**

| PROVEDENÍ    | FINISH       | CODE      | BEZ DPH (Kč) | S DPH (Kč) | WITHOUT VAT (€) | WITH VAT (€) |
|--------------|--------------|-----------|--------------|------------|-----------------|--------------|
| granit-černý | granit-black | 96091,GRB | 1 983        | 2 399      | 79,32           | 95,18        |



96091

**Stojánková dřezová baterie**Sink mixer  
Смеситель для мойкиDélka výtokového ramínka 233 mm.  
The spout length is 233 mm.  
Длина поворотного излива  
233 мм.**Vhodné pro granitové  
dřezy - strana 376-377.**

| PROVEDENÍ    | FINISH      | CODE      | BEZ DPH (Kč) | S DPH (Kč) | WITHOUT VAT (€) | WITH VAT (€) |
|--------------|-------------|-----------|--------------|------------|-----------------|--------------|
| granit-písek | granit-sand | 96091,GRS | 1 983        | 2 399      | 79,32           | 95,18        |



96713

**Stojánková dřezová baterie**Sink mixer  
Смеситель для мойкиDélka výtokového ramínka 230 mm.  
The spout length is 230 mm.  
Длина поворотного излива  
230 мм.

| PROVEDENÍ | FINISH | CODE    | BEZ DPH (Kč) | S DPH (Kč) | WITHOUT VAT (€) | WITH VAT (€) |
|-----------|--------|---------|--------------|------------|-----------------|--------------|
| chrom     | chrome | 96713,0 | 1 156        | 1 399      | 46,24           | 55,49        |



96713

**Stojánková dřezová baterie**Sink mixer  
Смеситель для мойкиDélka výtokového ramínka 230 mm.  
The spout length is 230 mm.  
Длина поворотного излива  
230 мм.**Vhodné pro granitové  
dřezy - strana 376-377.**

| PROVEDENÍ    | FINISH       | CODE      | BEZ DPH (Kč) | S DPH (Kč) | WITHOUT VAT (€) | WITH VAT (€) |
|--------------|--------------|-----------|--------------|------------|-----------------|--------------|
| granit-černý | granit-black | 96713,GRB | 2 313        | 2 799      | 92,52           | 111,02       |



96713

**Stojánková dřezová baterie**Sink mixer  
Смеситель для мойкиDélka výtokového ramínka 230 mm.  
The spout length is 230 mm.  
Длина поворотного излива  
230 мм.**Vhodné pro granitové  
dřezy - strana 376-377.**

| PROVEDENÍ    | FINISH      | CODE      | BEZ DPH (Kč) | S DPH (Kč) | WITHOUT VAT (€) | WITH VAT (€) |
|--------------|-------------|-----------|--------------|------------|-----------------|--------------|
| granit-písek | granit-sand | 96713,GRS | 2 313        | 2 799      | 92,52           | 111,02       |



96096

**Stojánková umyvadlová a dřezová baterie**Wash - basin + sink mixer  
Смеситель для раковины или мойкиDélka výtokového ramínka 185 mm.  
The spout length is 185 mm.  
Длина поворотного излива  
185 мм.

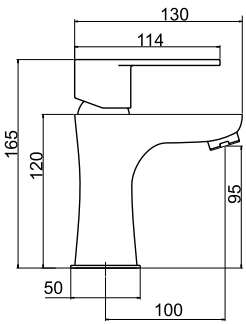
| PROVEDENÍ | FINISH | CODE    | BEZ DPH (Kč) | S DPH (Kč) | WITHOUT VAT (€) | WITH VAT (€) |
|-----------|--------|---------|--------------|------------|-----------------|--------------|
| chrom     | chrome | 96096,0 | 743          | 899        | 29,72           | 35,66        |



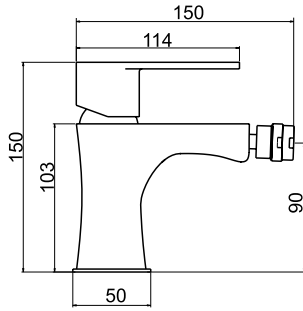
TITANIA  
FRESH



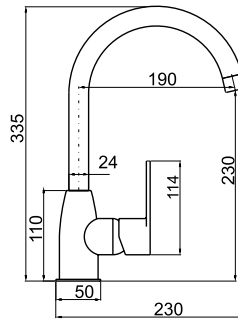
**96001**



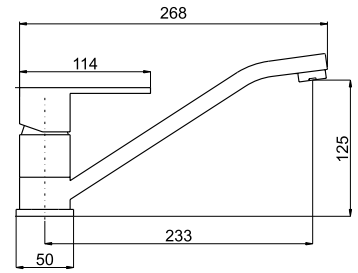
**96011**



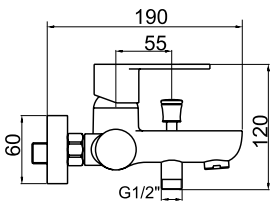
**96713**



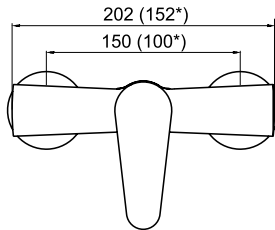
**96091**



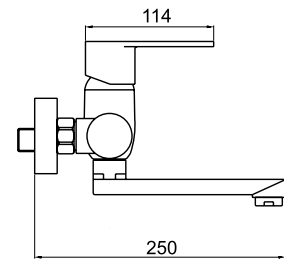
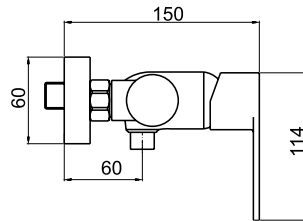
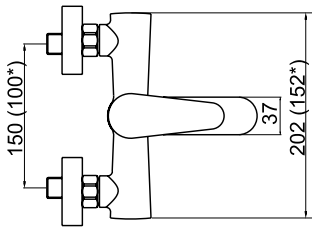
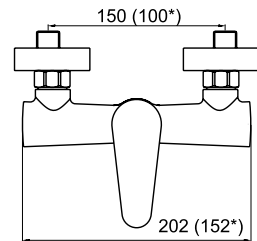
**96020 - 24\***



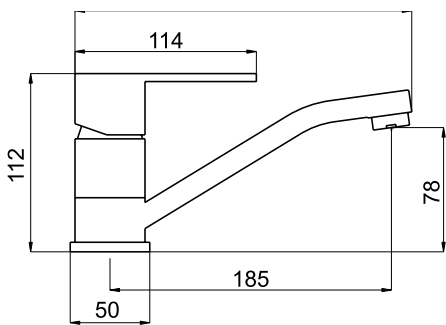
**96061 - 65\***



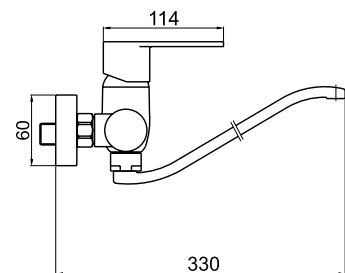
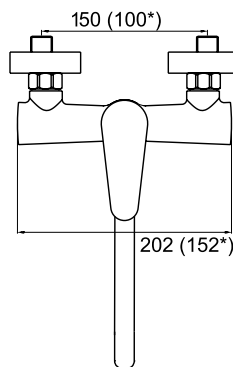
**96076 - 77\***



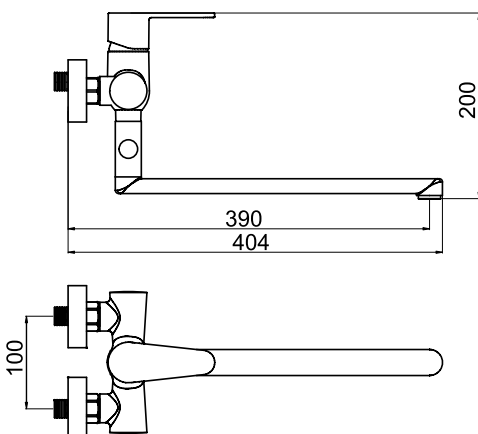
**96096**



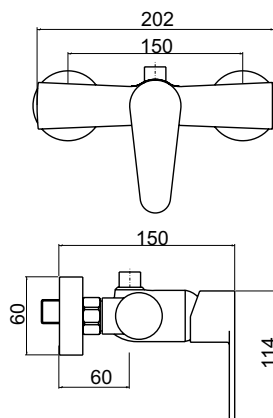
**96070 - 74\***



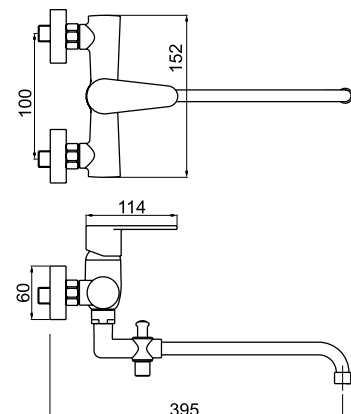
**96673/1.0**



**96062**



**96037**







99001/1

**Stojánková umyvadlová baterie**

Basin mixer  
Смеситель для раковины

Bez uzávěru výpusti.  
Without pop-up waste.  
Без донного клапана.

| PROVEDENÍ | FINISH | CODE      | BEZ DPH (Kč) | S DPH (Kč) | WITHOUT VAT (€) | WITH VAT (€) |
|-----------|--------|-----------|--------------|------------|-----------------|--------------|
| chrom     | chrome | 99001/1,0 | 826          | 999        | 33,28           | 39,94        |



99005

**Stojánková umyvadlová baterie**

Basin mixer  
Смеситель для раковины

Pouze na studenou (smíšenou) vodu.  
For cold water only.  
Только для холодной воды.

| PROVEDENÍ | FINISH | CODE    | BEZ DPH (Kč) | S DPH (Kč) | WITHOUT VAT (€) | WITH VAT (€) |
|-----------|--------|---------|--------------|------------|-----------------|--------------|
| chrom     | chrome | 99005,0 | 495          | 599        | 19,80           | 23,76        |



99006

**Nástěnná baterie**

Wall-mounted tap  
Настенный смеситель

Pouze na studenou (smíšenou) vodu.  
For cold water only.  
Только для холодной воды.

| PROVEDENÍ | FINISH | CODE    | BEZ DPH (Kč) | S DPH (Kč) | WITHOUT VAT (€) | WITH VAT (€) |
|-----------|--------|---------|--------------|------------|-----------------|--------------|
| chrom     | chrome | 99006,0 | 329          | 398        | 13,16           | 15,79        |



99007

**Nástěnná baterie**

Wall-mounted tap  
Настенный смеситель

Pouze na studenou (smíšenou) vodu.  
For cold water only.  
Только для холодной воды.

| PROVEDENÍ | FINISH | CODE    | BEZ DPH (Kč) | S DPH (Kč) | WITHOUT VAT (€) | WITH VAT (€) |
|-----------|--------|---------|--------------|------------|-----------------|--------------|
| chrom     | chrome | 99007,0 | 412          | 499        | 16,48           | 19,78        |



99013

**Stojánková dřezová baterie**

Sink mixer  
Смеситель для мойки

Bez uzávěru výpusti.  
Without pop-up waste.  
Без донного клапана.

| PROVEDENÍ | FINISH | CODE    | BEZ DPH (Kč) | S DPH (Kč) | WITHOUT VAT (€) | WITH VAT (€) |
|-----------|--------|---------|--------------|------------|-----------------|--------------|
| chrom     | chrome | 99013,0 | 660          | 799        | 26,40           | 31,68        |



## 99020/1

**Vanová nástěnná baterie 150 mm**

Wall-mounted bath mixer 150 mm  
Настенный смеситель для ванны с душем 150 мм

Baterie bez příslušenství.  
Without accessories.  
Без аксессуаров.

| PROVEDENÍ | FINISH | CODE      | BEZ DPH (Kč) | S DPH (Kč) | WITHOUT VAT (€) | WITH VAT (€) |
|-----------|--------|-----------|--------------|------------|-----------------|--------------|
| chrom     | chrome | 99020/1,0 | 908          | 1 099      | 36,32           | 43,58        |



## 99024/1

**Vanová nástěnná baterie 100 mm**

Wall-mounted bath mixer 100 mm  
Настенный смеситель для ванны с душем 100 мм

Baterie bez příslušenství.  
Without accessories.  
Без аксессуаров.

| PROVEDENÍ | FINISH | CODE      | BEZ DPH (Kč) | S DPH (Kč) | WITHOUT VAT (€) | WITH VAT (€) |
|-----------|--------|-----------|--------------|------------|-----------------|--------------|
| chrom     | chrome | 99024/1,0 | 908          | 1 099      | 36,32           | 43,58        |



## 99060/1

**Sprchová nástěnná baterie 150 mm**

Wall-mounted shower mixer 150 mm  
Настенный смеситель для душа 150 мм

Baterie bez příslušenství.  
Without accessories.  
Без аксессуаров.

| PROVEDENÍ | FINISH | CODE      | BEZ DPH (Kč) | S DPH (Kč) | WITHOUT VAT (€) | WITH VAT (€) |
|-----------|--------|-----------|--------------|------------|-----------------|--------------|
| chrom     | chrome | 99060/1,0 | 660          | 799        | 26,64           | 31,97        |



## 99064/1

**Sprchová nástěnná baterie 100 mm**

Wall-mounted shower mixer 100 mm  
Настенный смеситель для душа 100 мм

Baterie bez příslušenství.  
Without accessories.  
Без аксессуаров.

| PROVEDENÍ | FINISH | CODE      | BEZ DPH (Kč) | S DPH (Kč) | WITHOUT VAT (€) | WITH VAT (€) |
|-----------|--------|-----------|--------------|------------|-----------------|--------------|
| chrom     | chrome | 99064/1,0 | 660          | 799        | 26,64           | 31,97        |



## 99037/1

**Paneláková nástěnná vanová baterie 100 mm**

Wall-mounted bath mixer 100 mm  
Настенный смеситель для ванны с душем 100 мм

Baterie bez příslušenství. Délka výtokového ramínka 360 mm.  
Without accessories. The length of the spout is 360 mm.  
Без аксессуаров. Длина поворотного излива 360 мм.

| PROVEDENÍ | FINISH | CODE      | BEZ DPH (Kč) | S DPH (Kč) | WITHOUT VAT (€) | WITH VAT (€) |
|-----------|--------|-----------|--------------|------------|-----------------|--------------|
| chrom     | chrome | 99037/1,0 | 1 073        | 1 298      | 42,92           | 51,50        |



## 99070/T

**Dřezová nebo umyvadlová nástěnná baterie 150 mm**

Wall-mounted basin or sink mixer 150 mm  
Настенный смеситель для раковины или мойки 150 мм

Délka výtokového ramínka 205 mm.

The length of the spout is 205 mm.

Длина поворотного излива 205 мм.

| PROVEDENÍ | FINISH | CODE      | BEZ DPH (Kč) | S DPH (Kč) | WITHOUT VAT (€) | WITH VAT (€) |
|-----------|--------|-----------|--------------|------------|-----------------|--------------|
| chrom     | chrome | 99070/T,0 | 743          | 899        | 29,72           | 35,66        |



## 99074/T

**Dřezová nebo umyvadlová nástěnná baterie 100 mm**

Wall-mounted basin or sink mixer 100 mm  
Настенный смеситель для раковины или мойки 100 мм

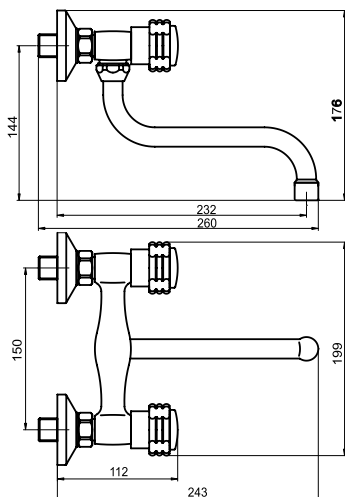
Délka výtokového ramínka 205 mm.

The length of the spout is 205 mm.

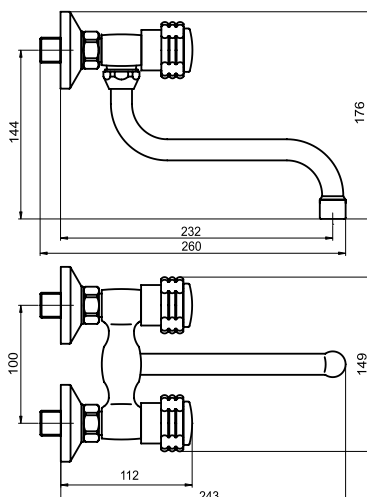
Длина поворотного излива 205 мм.

| PROVEDENÍ | FINISH | CODE      | BEZ DPH (Kč) | S DPH (Kč) | WITHOUT VAT (€) | WITH VAT (€) |
|-----------|--------|-----------|--------------|------------|-----------------|--------------|
| chrom     | chrome | 99074/T,0 | 743          | 899        | 29,72           | 35,66        |

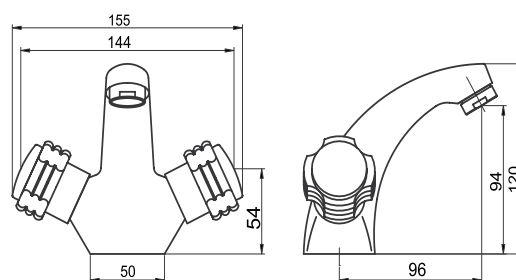
## 99070/T



## 99074/T

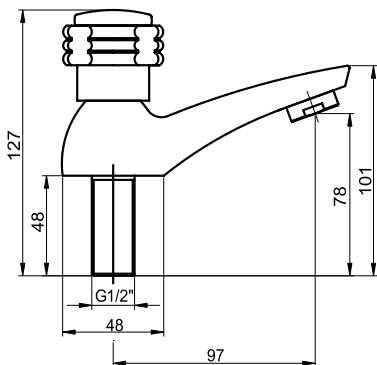


## 99001

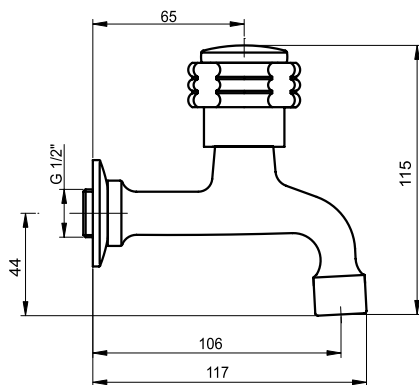




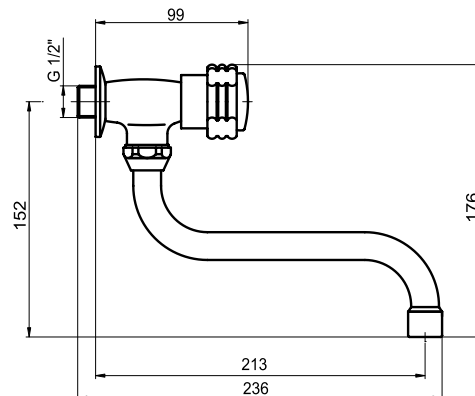
99005



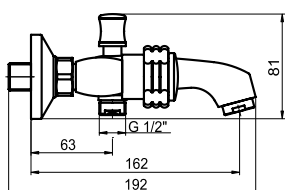
99006



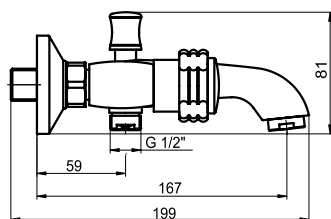
99007



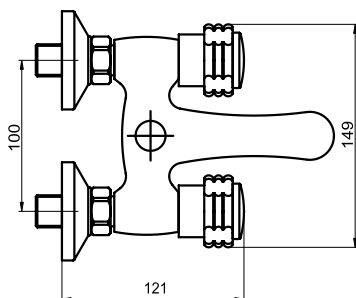
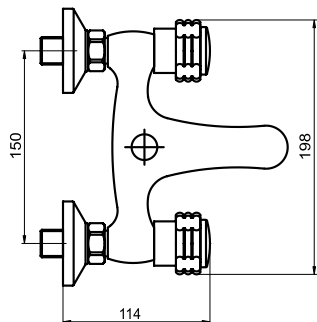
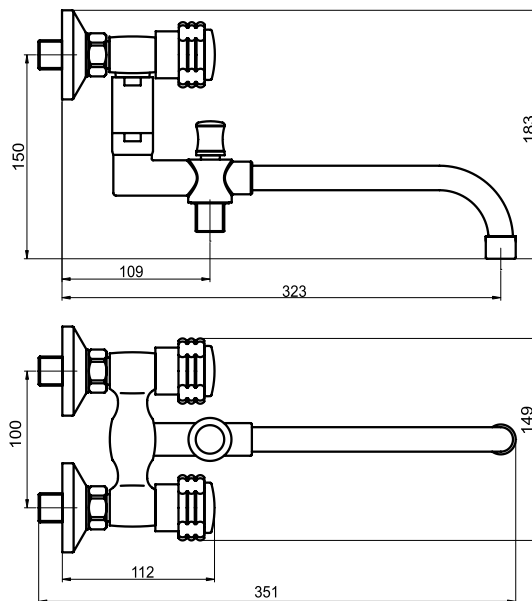
99020/1



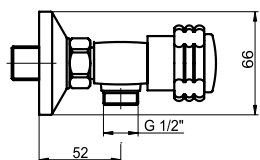
99024/1



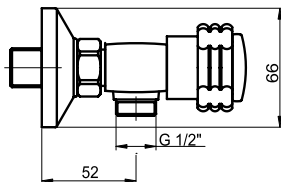
99037/1



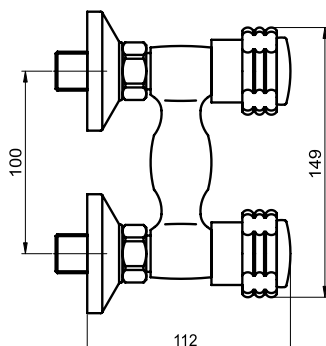
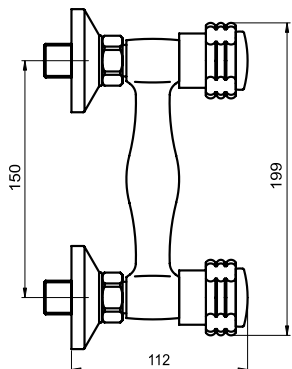
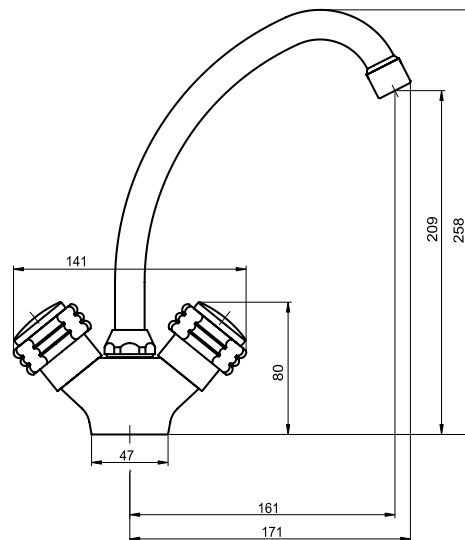
99060/1



99064/1



99013





99101/1

**Stojánková umyvadlová baterie**Basin mixer  
Смеситель для раковиныBez uzávěru výpusti.  
Without pop-up waste.  
Без донного клапана.

| PROVEDENÍ | FINISH | CODE      | BEZ DPH (Kč) | S DPH (Kč) | WITHOUT VAT (€) | WITH VAT (€) |
|-----------|--------|-----------|--------------|------------|-----------------|--------------|
| chrom     | chrome | 99101/1,0 | 826          | 999        | 33,28           | 39,94        |



99105

**stojánková umyvadlová baterie**Basin mixer  
Смеситель для раковиныPouze na studenou (smíšenou) vodu.  
For cold water only.  
Только для холодной воды.

| PROVEDENÍ | FINISH | CODE    | BEZ DPH (Kč) | S DPH (Kč) | WITHOUT VAT (€) | WITH VAT (€) |
|-----------|--------|---------|--------------|------------|-----------------|--------------|
| chrom     | chrome | 99105,0 | 495          | 599        | 19,96           | 23,95        |



99106

**Baterie**Wall- mounted tap  
Настенный смесительPouze na studenou (smíšenou) vodu.  
For cold water only.  
Только для холодной воды.

| PROVEDENÍ | FINISH | CODE    | BEZ DPH (Kč) | S DPH (Kč) | WITHOUT VAT (€) | WITH VAT (€) |
|-----------|--------|---------|--------------|------------|-----------------|--------------|
| chrom     | chrome | 99106,0 | 330          | 399        | 13,28           | 15,94        |



99107

**Nástěnná baterie**Wall- mounted tap  
Настенный смесительPouze na studenou (smíšenou) vodu.  
For cold water only.  
Только для холодной воды.

| PROVEDENÍ | FINISH | CODE    | BEZ DPH (Kč) | S DPH (Kč) | WITHOUT VAT (€) | WITH VAT (€) |
|-----------|--------|---------|--------------|------------|-----------------|--------------|
| chrom     | chrome | 99107,0 | 495          | 599        | 19,80           | 23,76        |



99113

**Stojánková dřezová baterie**Sink mixer  
Смеситель для мойки

| PROVEDENÍ | FINISH | CODE    | BEZ DPH (Kč) | S DPH (Kč) | WITHOUT VAT (€) | WITH VAT (€) |
|-----------|--------|---------|--------------|------------|-----------------|--------------|
| chrom     | chrome | 99113,0 | 826          | 999        | 33,04           | 39,65        |



## 99120/1

**Vanová nástěnná baterie 150 mm**

Wall-mounted bath mixer 150 mm  
Настенный смеситель для ванны с душем 150 мм

Baterie bez příslušenství.  
Without accessories.  
Без аксессуаров.

| PROVEDENÍ | FINISH | CODE      | BEZ DPH (Kč) | S DPH (Kč) | WITHOUT VAT (€) | WITH VAT (€) |
|-----------|--------|-----------|--------------|------------|-----------------|--------------|
| chrom     | chrome | 99120/1,0 | 1 073        | 1 298      | 42,92           | 51,50        |



## 99124/1

**Vanová nástěnná baterie 100 mm**

Wall-mounted bath mixer 100 mm  
Настенный смеситель для ванны с душем 100 мм

Baterie bez příslušenství.  
Without accessories.  
Без аксессуаров.

| PROVEDENÍ | FINISH | CODE      | BEZ DPH (Kč) | S DPH (Kč) | WITHOUT VAT (€) | WITH VAT (€) |
|-----------|--------|-----------|--------------|------------|-----------------|--------------|
| chrom     | chrome | 99124/1,0 | 1 073        | 1 298      | 42,92           | 51,50        |



## 99160/1

**Sprchová nástěnná baterie 150 mm**

Wall-mounted shower mixer 150 mm  
Настенный смеситель для душа 150 мм

Baterie bez příslušenství.  
Without accessories.  
Без аксессуаров.

| PROVEDENÍ | FINISH | CODE      | BEZ DPH (Kč) | S DPH (Kč) | WITHOUT VAT (€) | WITH VAT (€) |
|-----------|--------|-----------|--------------|------------|-----------------|--------------|
| chrom     | chrome | 99160/1,0 | 743          | 899        | 29,96           | 35,95        |



## 99164/1

**Sprchová nástěnná baterie 100 mm**

Wall-mounted shower mixer 100 mm  
Настенный смеситель для душа 100 мм

Baterie bez příslušenství.  
Without accessories.  
Без аксессуаров.

| PROVEDENÍ | FINISH | CODE      | BEZ DPH (Kč) | S DPH (Kč) | WITHOUT VAT (€) | WITH VAT (€) |
|-----------|--------|-----------|--------------|------------|-----------------|--------------|
| chrom     | chrome | 99164/1,0 | 743          | 899        | 29,96           | 35,95        |



## 99137/1

**Paneláková nástěnná vanová baterie 100 mm**

Wall-mounted bath mixer 100 mm  
Настенный смеситель для ванны с душем 100 мм

Baterie bez příslušenství. Délka výtokového ramínka 360 mm.

Without accessories.  
The length of the spout is 360 mm.

Без аксессуаров.  
Длина поворотного излива 360 мм.

| PROVEDENÍ | FINISH | CODE      | BEZ DPH (Kč) | S DPH (Kč) | WITHOUT VAT (€) | WITH VAT (€) |
|-----------|--------|-----------|--------------|------------|-----------------|--------------|
| chrom     | chrome | 99137/1,0 | 1 156        | 1 399      | 46,24           | 55,49        |



## 99170/T

**Dřezová nebo umyvadlová nástěnná baterie 150 mm**

Wall-mounted basin or sink mixer 150 mm  
Настенный смеситель для раковины или мойки 150 мм

Délka výtokového ramínka 205 mm.

The length of the spout is 205 mm.

Длина поворотного излива 205 мм.

| PROVEDENÍ | FINISH | CODE      | BEZ DPH (Kč) | S DPH (Kč) | WITHOUT VAT (€) | WITH VAT (€) |
|-----------|--------|-----------|--------------|------------|-----------------|--------------|
| chrom     | chrome | 99170/T,0 | 826          | 999        | 33,28           | 39,94        |



## 99174/T

**Dřezová nebo umyvadlová nástěnná baterie 100 mm**

Wall-mounted basin or sink mixer 100 mm  
Настенный смеситель для раковины или мойки 100 мм

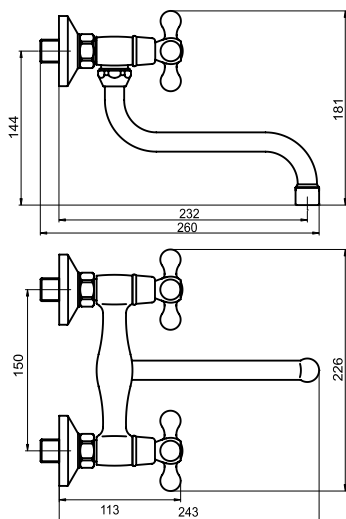
Délka výtokového ramínka 205 mm.

The length of the spout is 205 mm.

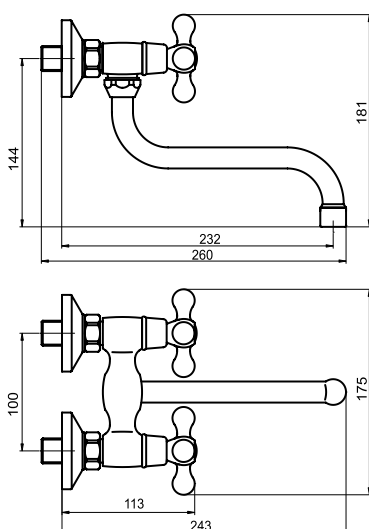
Длина поворотного излива 205 мм.

| PROVEDENÍ | FINISH | CODE      | BEZ DPH (Kč) | S DPH (Kč) | WITHOUT VAT (€) | WITH VAT (€) |
|-----------|--------|-----------|--------------|------------|-----------------|--------------|
| chrom     | chrome | 99174/T,0 | 826          | 999        | 33,28           | 39,94        |

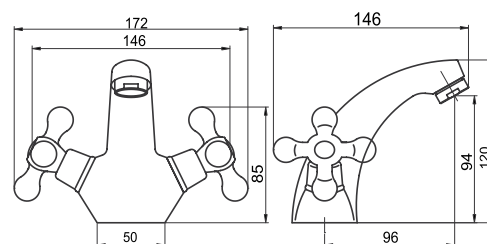
## 99170/T



## 99174/T



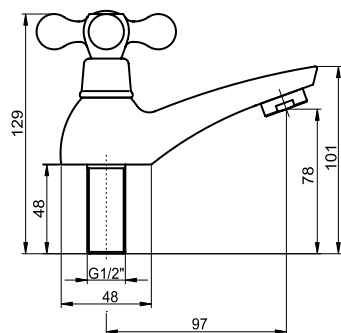
## 99101



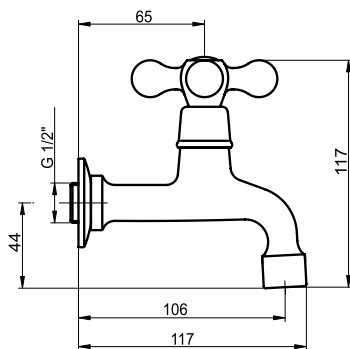




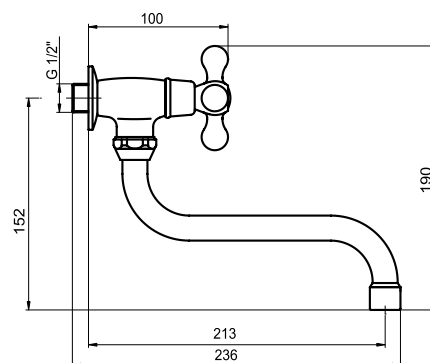
99105



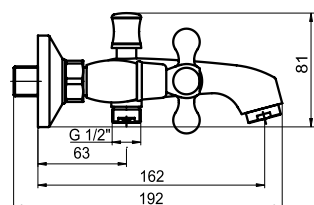
99106



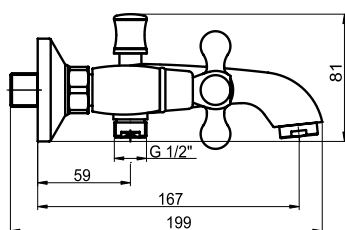
99107



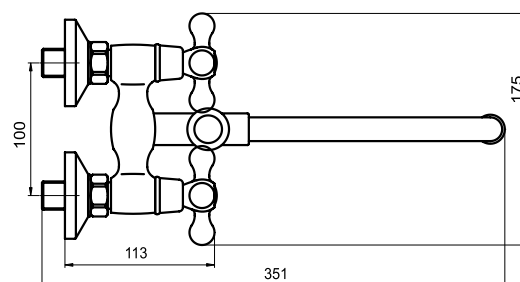
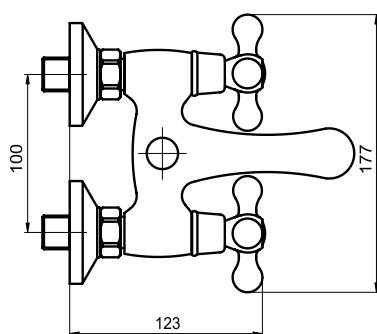
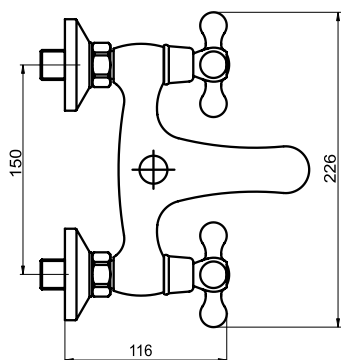
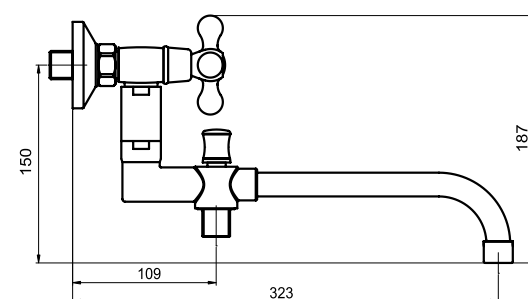
99120/1



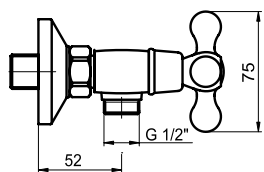
99124/1



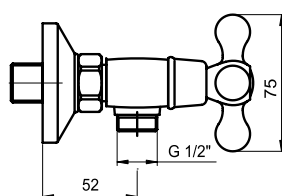
99137/1



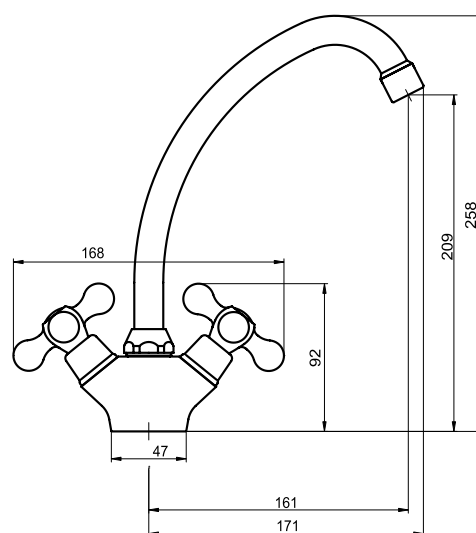
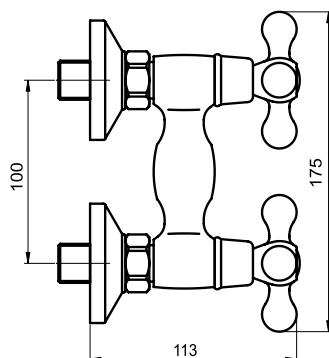
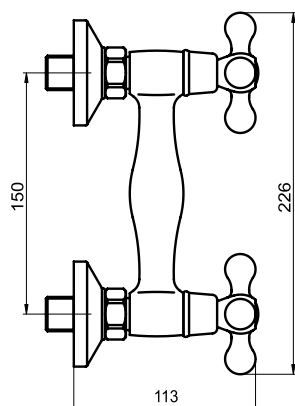
99160/1



99164/1



99113



---

# NOBLESS



---

## Vodovodní baterie Nobless

NOBLESS je vyšší střední třída baterií dodávaná za příznivou cenu. Její sebevědomý design a technická preciznost dokazují, že tyto série jsou určeny všem, kteří dokáží ocenit vzácnou harmonii mezi krásou a praktičností. Baterie jsou osazeny odolnou a bezpečnou ovládací keramickou kartuší. Barevné provedení: chrom, rozteč 150 mm. Pro delší životnost baterie a komfort užívání doporučujeme montáž vodovodního filtru. Prodloužená záruka - 5 let na kartuši.

---

## Single-lever mixers Nobless

Mixers NOBLESS are higher middle class series supplied for favourable prices. Their self-confident design and technical preciseness prove that these mixer series are determinate to everyone who can appreciate precious harmony of beauty and serviceability. The mixers have resistant and safety control ceramic cartridge. Colour finish: chrome, spacing 150mm. We recommend mounting of plumbing filter for longer working life and more comfortable usage. The guarantee period is 5 years to cartridge.

---

## Смесители Nobless

NOBLESS – смесители высшего среднего класса, поражающие дерзким самоуверенным дизайном и технической точностью. Они предназначены всем, которые оценят сочетание красоты, качества и практичности. Для смесителей используются надежные и безопасные керамические картриджи. Цветовое оформление: хром. Для долгого срока эксплуатации смесителей рекомендуется перед ними ставить фильтр. Срок гарантии - 5 лет.







32001

**Stojánková umyvadlová baterie**

Basin mixer  
Смеситель для раковины

Baterie s uzávěrem výpusti 5/4".  
Typ 32001/1 je bez výpusti.  
Typ 32002 má kovovou výpusť

With 5/4" pop-up waste.  
Type 32001/1 without pop-up waste.  
Type 32002 with brass waste.

С донным клапаном 5/4".

| PROVEDENÍ | FINISH | CODE      | BEZ DPH (Kč) | S DPH (Kč) | WITHOUT VAT (€) | WITH VAT (€) |
|-----------|--------|-----------|--------------|------------|-----------------|--------------|
| chrom     | chrome | 32001/1,0 | 1 611        | 1 949      | 64,44           | 77,33        |
| chrom     | chrome | 32001,0   | 1 652        | 1 999      | 66,64           | 79,97        |
| chrom     | chrome | 32002,0   | 1 983        | 2 399      | 79,32           | 95,18        |



32501

**Stojánková umyvadlová baterie**

Basin mixer  
Смеситель для раковины

Délka výtokového ramínka 165 mm,  
výška baterie 300 mm.

The spout length is 165 mm,  
height of mixer 300 mm.

Длина поворотного излива 160 мм,  
высота корпуса 300 мм.

| PROVEDENÍ | FINISH | CODE    | BEZ DPH (Kč) | S DPH (Kč) | WITHOUT VAT (€) | WITH VAT (€) |
|-----------|--------|---------|--------------|------------|-----------------|--------------|
| chrom     | chrome | 32501,0 | 2 478        | 2 998      | 99,96           | 119,95       |



32011

**Stojánková bidetová baterie**

Bidet mixer  
Смеситель для биде

Baterie s uzávěrem výpusti 5/4".

With 5/4" pop-up waste, to be  
mounted on a bidet with a single  
assembly hole.

С донным клапаном 5/4".

| PROVEDENÍ | FINISH | CODE    | BEZ DPH (Kč) | S DPH (Kč) | WITHOUT VAT (€) | WITH VAT (€) |
|-----------|--------|---------|--------------|------------|-----------------|--------------|
| chrom     | chrome | 32011,0 | 2 065        | 2 499      | 82,60           | 99,12        |



32020/1

**Vanová nástěnná baterie 150 mm**

Wall-mounted bath mixer 150 mm  
Настенный смеситель для ванны с душем 150 мм

Baterie bez příslušenství.

Without accessories.

Без аксессуаров.

| PROVEDENÍ | FINISH | CODE      | BEZ DPH (Kč) | S DPH (Kč) | WITHOUT VAT (€) | WITH VAT (€) |
|-----------|--------|-----------|--------------|------------|-----------------|--------------|
| chrom     | chrome | 32020/1,0 | 2 478        | 2 998      | 99,96           | 119,95       |



32060/1

**Sprchová nástěnná baterie 150 mm**

Wall-mounted shower mixer 150 mm  
Настенный смеситель для душа 150 мм

Baterie bez příslušenství.

Without accessories.

Без аксессуаров.

| PROVEDENÍ | FINISH | CODE      | BEZ DPH (Kč) | S DPH (Kč) | WITHOUT VAT (€) | WITH VAT (€) |
|-----------|--------|-----------|--------------|------------|-----------------|--------------|
| chrom     | chrome | 32060/1,0 | 2 230        | 2 698      | 89,20           | 107,04       |

**32050****Sprchová podomítková baterie**

Built-in shower mixer  
Смеситель для душа со скрытой арматурой

| PROVEDENÍ | FINISH | CODE    | BEZ DPH (Kč) | S DPH (Kč) | WITHOUT VAT (€) | WITH VAT (€) |
|-----------|--------|---------|--------------|------------|-----------------|--------------|
| chrom     | chrome | 32050,0 | 1 487        | 1 799      | 59,48           | 71,38        |

**32050R****Vanová a sprchová podomítková baterie s přepínačem**

Built-in bath and shower mixer with diverter  
Смеситель для душа со скрытой арматурой и переключателем

| PROVEDENÍ | FINISH | CODE     | BEZ DPH (Kč) | S DPH (Kč) | WITHOUT VAT (€) | WITH VAT (€) |
|-----------|--------|----------|--------------|------------|-----------------|--------------|
| chrom     | chrome | 32050R,0 | 1 652        | 1 999      | 66,64           | 79,97        |

**32713****Stojánková dřezová baterie**

Sink mixer  
Смеситель для мойки

Délka výtokového ramínka 215 mm.

The spout length is 215 mm.

Длина поворотного излива 215 мм.

| PROVEDENÍ | FINISH | CODE    | BEZ DPH (Kč) | S DPH (Kč) | WITHOUT VAT (€) | WITH VAT (€) |
|-----------|--------|---------|--------------|------------|-----------------|--------------|
| chrom     | chrome | 32713,0 | 2 478        | 2 998      | 99,12           | 118,94       |

**32714****Stojánková dřezová baterie**

Sink mixer  
Смеситель для мойки

Délka výtokového ramínka 210 mm.

The spout length is 210 mm.

Длина поворотного излива 210 мм.

| PROVEDENÍ | FINISH | CODE    | BEZ DPH (Kč) | S DPH (Kč) | WITHOUT VAT (€) | WITH VAT (€) |
|-----------|--------|---------|--------------|------------|-----------------|--------------|
| chrom     | chrome | 32714,0 | 1 652        | 1 999      | 66,64           | 79,97        |

**32481****Stojánková dřezová baterie se sprškou**

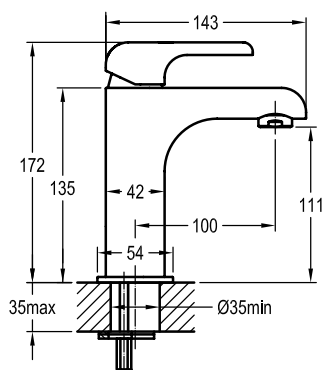
Telescopic sink mixer  
Смеситель для мойки с выдвижным душем

| PROVEDENÍ | FINISH | CODE    | BEZ DPH (Kč) | S DPH (Kč) | WITHOUT VAT (€) | WITH VAT (€) |
|-----------|--------|---------|--------------|------------|-----------------|--------------|
| chrom     | chrome | 32481,0 | 2 478        | 2 998      | 99,12           | 118,94       |

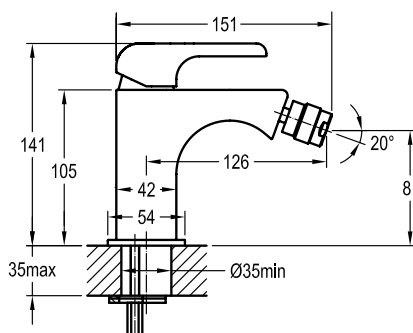




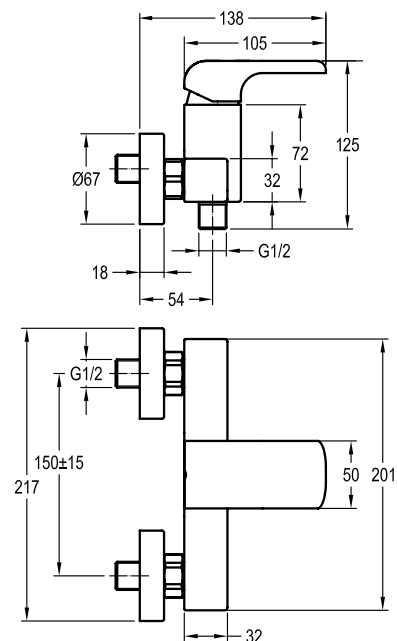
**35001**



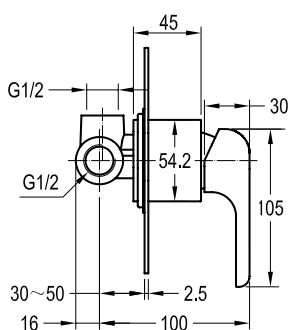
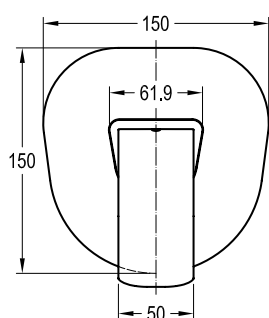
**35011**



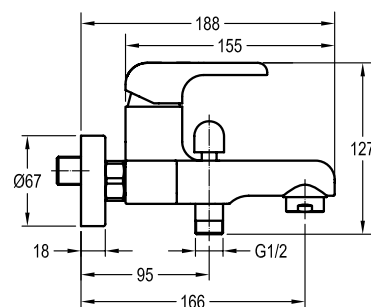
**35060**



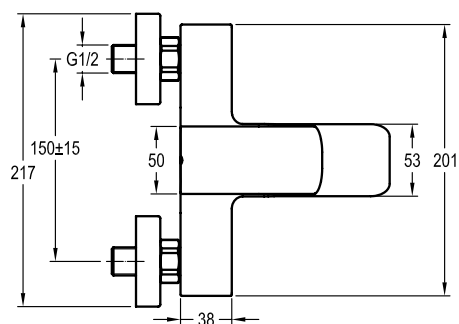
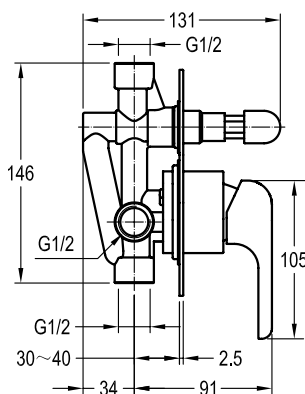
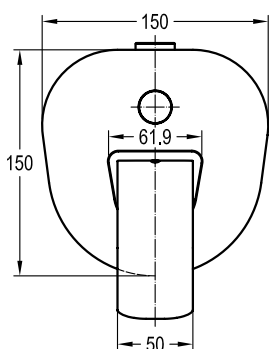
**35050**



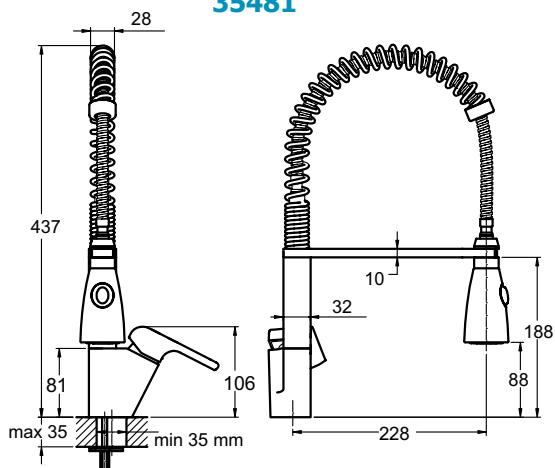
**35020**



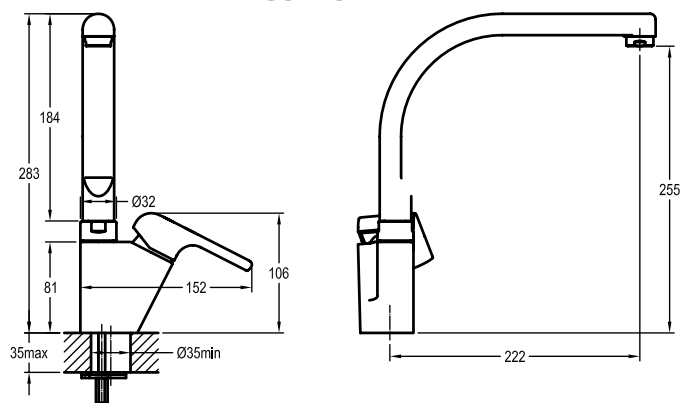
**35050R**



**35481**



**35713**







35001/1

**Stojánková umyvadlová baterie**

Basin mixer  
Смеситель для раковины

Baterie bez uzávěru výpusti.  
Without pop-up waste.  
Без донного клапана.

| PROVEDENÍ | FINISH | CODE      | BEZ DPH (Kč) | S DPH (Kč) | WITHOUT VAT (€) | WITH VAT (€) |
|-----------|--------|-----------|--------------|------------|-----------------|--------------|
| chrom     | chrome | 35001/1,0 | 1 611        | 1 949      | 64,44           | 77,33        |



35001

**Stojánková umyvadlová baterie**

Basin mixer  
Смеситель для раковины

Baterie s uzávěrem výpusti 5/4".  
Typ 35002 má kovovou výpust'.

With 5/4" pop-up waste.  
Type 35002 with brass waste.  
С донным клапаном 5/4".

| PROVEDENÍ | FINISH | CODE    | BEZ DPH (Kč) | S DPH (Kč) | WITHOUT VAT (€) | WITH VAT (€) |
|-----------|--------|---------|--------------|------------|-----------------|--------------|
| chrom     | chrome | 35001,0 | 1 652        | 1 999      | 66,64           | 79,97        |
| chrom     | chrome | 35002,0 | 1 983        | 2 399      | 79,32           | 95,18        |



35011

**Stojánková bidetová baterie**

Bidet mixer  
Смеситель для биде

Baterie s uzávěrem výpusti 5/4".

With 5/4" pop-up waste, to be mounted on a bidet with a single assembly hole.

С донным клапаном 5/4".

| PROVEDENÍ | FINISH | CODE    | BEZ DPH (Kč) | S DPH (Kč) | WITHOUT VAT (€) | WITH VAT (€) |
|-----------|--------|---------|--------------|------------|-----------------|--------------|
| chrom     | chrome | 35011,0 | 1 735        | 2 099      | 69,40           | 83,28        |



35020/1

**Vanová nástěnná baterie 150 mm**

Wall-mounted bath mixer 150 mm  
Настенный смеситель для ванны с душем 150 мм

Bez příslušenství.  
Without accessories.  
Без аксессуаров.

| PROVEDENÍ | FINISH | CODE      | BEZ DPH (Kč) | S DPH (Kč) | WITHOUT VAT (€) | WITH VAT (€) |
|-----------|--------|-----------|--------------|------------|-----------------|--------------|
| chrom     | chrome | 35020/1,0 | 1 652        | 1 999      | 66,64           | 79,97        |



35060/1

**Sprchová nástěnná baterie 150 mm**

Wall-mounted shower mixer 150 mm  
Настенный смеситель для душа 150 мм

Bez příslušenství.  
Without accessories.  
Без аксессуаров.

| PROVEDENÍ | FINISH | CODE      | BEZ DPH (Kč) | S DPH (Kč) | WITHOUT VAT (€) | WITH VAT (€) |
|-----------|--------|-----------|--------------|------------|-----------------|--------------|
| chrom     | chrome | 35060/1,0 | 1 569        | 1 898      | 62,76           | 75,31        |



**35050****Sprchová podomítková baterie**

Built-in shower mixer  
Смеситель для душа со скрытой арматурой

| PROVEDENÍ | FINISH | CODE    | BEZ DPH (Kč) | S DPH (Kč) | WITHOUT VAT (€) | WITH VAT (€) |
|-----------|--------|---------|--------------|------------|-----------------|--------------|
| chrom     | chrome | 35050,0 | 1 404        | 1 699      | 56,16           | 67,39        |

**35050R****Vanová a sprchová podomítková baterie s přepínačem**

Built-in bath and shower mixer with diverter  
Смеситель для ванны со скрытой арматурой и переключателем

| PROVEDENÍ | FINISH | CODE     | BEZ DPH (Kč) | S DPH (Kč) | WITHOUT VAT (€) | WITH VAT (€) |
|-----------|--------|----------|--------------|------------|-----------------|--------------|
| chrom     | chrome | 35050R,0 | 1 652        | 1 999      | 66,64           | 79,97        |

**35713****Stojánková dřezová baterie**

Sink mixer  
Смеситель для мойки

Délka výtokového ramínka  
210 mm.

The spout length is 210 mm.

Длина поворотного излива  
210 мм.

| PROVEDENÍ | FINISH | CODE    | BEZ DPH (Kč) | S DPH (Kč) | WITHOUT VAT (€) | WITH VAT (€) |
|-----------|--------|---------|--------------|------------|-----------------|--------------|
| chrom     | chrome | 35713,0 | 1 652        | 1 999      | 66,64           | 79,97        |

**35481****Stojánková dřezová baterie se sprškou**

Telescopic sink mixer  
Смеситель для мойки

| PROVEDENÍ | FINISH | CODE    | BEZ DPH (Kč) | S DPH (Kč) | WITHOUT VAT (€) | WITH VAT (€) |
|-----------|--------|---------|--------------|------------|-----------------|--------------|
| chrom     | chrome | 35481,0 | 2 478        | 2 998      | 99,96           | 119,95       |



## 36001

**Stojánková umyvadlová baterie**

Basin mixer  
Смеситель для раковины

Baterie s uzávěrem výpusti 5/4".  
Typ 36001/1 je bez výpusti.

With 5/4" pop-up waste.  
Type 36001/1 without pop-up waste.

С донным клапаном 5/4".

| PROVEDENÍ | FINISH | CODE      | BEZ DPH (Kč) | S DPH (Kč) | WITHOUT VAT (€) | WITH VAT (€) |
|-----------|--------|-----------|--------------|------------|-----------------|--------------|
| chrom     | chrome | 36001/1,0 | 1 611        | 1 949      | 64,44           | 77,33        |
| chrom     | chrome | 36001,0   | 1 652        | 1 999      | 66,08           | 79,30        |



## 36011

**Stojánková bidetová baterie**

Bidet mixer  
Смеситель для биде

Baterie s uzávěrem výpusti 5/4".

With 5/4" pop-up waste, to be mounted on a bidet with a single assembly hole.

С донным клапаном 5/4".

| PROVEDENÍ | FINISH | CODE    | BEZ DPH (Kč) | S DPH (Kč) | WITHOUT VAT (€) | WITH VAT (€) |
|-----------|--------|---------|--------------|------------|-----------------|--------------|
| chrom     | chrome | 36011,0 | 1 652        | 1 999      | 66,08           | 79,30        |



## 36020/1

**Vanová nástěnná baterie 150 mm**

Wall-mounted bath mixer 150 mm  
Настенный смеситель для ванны с душем 150 мм

Baterie bez příslušenství.

Without accessories.

Без аксессуаров.

| PROVEDENÍ | FINISH | CODE      | BEZ DPH (Kč) | S DPH (Kč) | WITHOUT VAT (€) | WITH VAT (€) |
|-----------|--------|-----------|--------------|------------|-----------------|--------------|
| chrom     | chrome | 36020/1,0 | 1 652        | 1 999      | 66,08           | 79,30        |



## 36061/1

**Sprchová nástěnná baterie 150 mm**

Wall-mounted shower mixer 150 mm  
Настенный смеситель для душа 150 мм

Baterie bez příslušenství.

Without accessories.

Без аксессуаров.

| PROVEDENÍ | FINISH | CODE      | BEZ DPH (Kč) | S DPH (Kč) | WITHOUT VAT (€) | WITH VAT (€) |
|-----------|--------|-----------|--------------|------------|-----------------|--------------|
| chrom     | chrome | 36061/1,0 | 1 569        | 1 898      | 62,76           | 75,31        |



## 36062/1

**Sprchová nástěnná baterie 150 mm s horním vývodem**

Wall-mounted shower mixer 150 mm With upper outlet  
Настенный смеситель для душа 150 мм

Vhodné pro sety na straně 189.

Suitable - see page 189.

Удобный - см. сторону 189.

| PROVEDENÍ | FINISH | CODE      | BEZ DPH (Kč) | S DPH (Kč) | WITHOUT VAT (€) | WITH VAT (€) |
|-----------|--------|-----------|--------------|------------|-----------------|--------------|
| chrom     | chrome | 36062/1,0 | 1 569        | 1 898      | 62,76           | 75,31        |



36713

**Stojánková dřezová baterie**Sink mixer  
Смеситель для мойкиDélka výtokového ramínka 220 mm.  
The spout length is 220 mm.  
Длина поворотного излива 220 мм.

| PROVEDENÍ | FINISH | CODE    | BEZ DPH (Kč) | S DPH (Kč) | WITHOUT VAT (€) | WITH VAT (€) |
|-----------|--------|---------|--------------|------------|-----------------|--------------|
| chrom     | chrome | 36713,0 | 1 652        | 1 999      | 66,08           | 79,30        |



36713

**Stojánková dřezová baterie**Sink mixer  
Смеситель для мойкиDélka výtokového ramínka 220 mm.  
The spout length is 220 mm.  
Длина поворотного излива 220 мм.**Vhodné pro granitové dřezy - strana 376-377.**

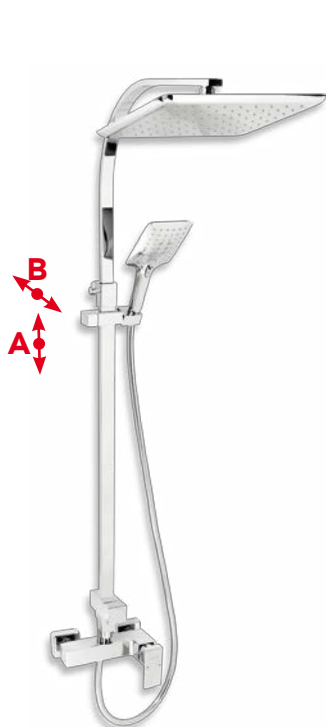
| PROVEDENÍ    | FINISH       | CODE      | BEZ DPH (Kč) | S DPH (Kč) | WITHOUT VAT (€) | WITH VAT (€) |
|--------------|--------------|-----------|--------------|------------|-----------------|--------------|
| granit-černý | granit-black | 36713,GRB | 2 974        | 3 599      | 118,96          | 142,75       |



36713

**Stojánková dřezová baterie**Sink mixer  
Смеситель для мойкиDélka výtokového ramínka 220 mm.  
The spout length is 220 mm.  
Длина поворотного излива 220 мм.**Vhodné pro granitové dřezy - strana 376-377.**

| PROVEDENÍ    | FINISH      | CODE      | BEZ DPH (Kč) | S DPH (Kč) | WITHOUT VAT (€) | WITH VAT (€) |
|--------------|-------------|-----------|--------------|------------|-----------------|--------------|
| granit-písek | granit-sand | 36713,GRS | 2 974        | 3 599      | 118,96          | 142,75       |



SET 069/36

**Sprchová souprava + sprchová baterie s horním vývodem 36062**Shower set + shower mixer with upper outlet 36062  
Душевый комплект + настенный смеситель для душа с верхним выводом 36062A : 1050 - 1250 mm  
B : 50 - 80 mm

| PROVEDENÍ | FINISH | CODE        | BEZ DPH (Kč) | S DPH (Kč) | WITHOUT VAT (€) | WITH VAT (€) |
|-----------|--------|-------------|--------------|------------|-----------------|--------------|
| chrom     | chrome | SET069/36,0 | 5 619        | 6 799      | 224,76          | 269,71       |



36714

**Stojánková dřezová baterie**Sink mixer  
Смеситель для мойки

| PROVEDENÍ | FINISH | CODE    | BEZ DPH (Kč) | S DPH (Kč) | WITHOUT VAT (€) | WITH VAT (€) |
|-----------|--------|---------|--------------|------------|-----------------|--------------|
| chrom     | chrome | 36714,0 | 2 478        | 2 998      | 99,12           | 118,94       |



36050

**Sprchová podomítková baterie**Built-in shower mixer  
Смеситель для душа со скрытой арматурой

| PROVEDENÍ | FINISH | CODE    | BEZ DPH (Kč) | S DPH (Kč) | WITHOUT VAT (€) | WITH VAT (€) |
|-----------|--------|---------|--------------|------------|-----------------|--------------|
| chrom     | chrome | 36050,0 | 1 404        | 1 699      | 56,16           | 67,39        |



36050R

**Vanová a sprchová podomítková baterie s přepínačem**Built-in bath and shower mixer with diverter  
Смеситель для душа со скрытой арматурой и переключателем

| PROVEDENÍ | FINISH | CODE     | BEZ DPH (Kč) | S DPH (Kč) | WITHOUT VAT (€) | WITH VAT (€) |
|-----------|--------|----------|--------------|------------|-----------------|--------------|
| chrom     | chrome | 36050R,0 | 1 652        | 1 999      | 66,08           | 79,30        |



NEW

**BOX****Podomítkový box**Box with built-in mixer with diverter  
Коробка со встроенным смесителем с переключателем

Nobless Edge

Nutno objednat po komponentech.

Required to order by components.

Заказ по компонентам.

Viz. strany 44-48

See pages 44-48

Смотри страницу 44-48



BOX050R,0

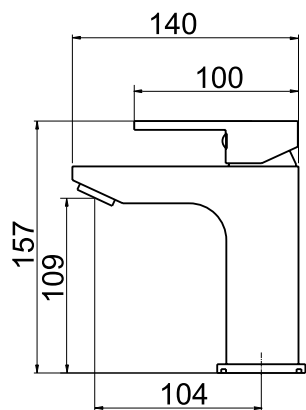
KRYT0050RC,0



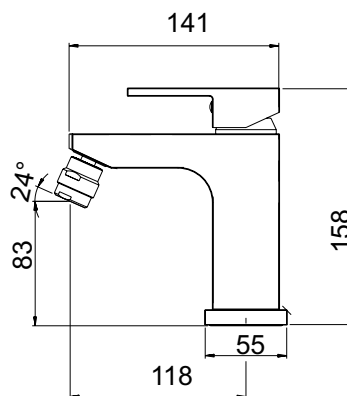
P/36050R,0

| PROVEDENÍ | FINISH | CODE         | BEZ DPH (Kč) | S DPH (Kč) | WITHOUT VAT (€) | WITH VAT (€) |
|-----------|--------|--------------|--------------|------------|-----------------|--------------|
| chrom     | chrome | BOX050R      | 2 478        | 2 998      | 99,12           | 118,94       |
| chrom     | chrome | P/36050R,0   | 330          | 399        | 13,20           | 15,84        |
| chrom     | chrome | KRYT0050RC,0 | 330          | 399        | 13,20           | 15,84        |
| Celkem    |        |              | 3 138        | 3 796      | 125,52          | 150,62       |

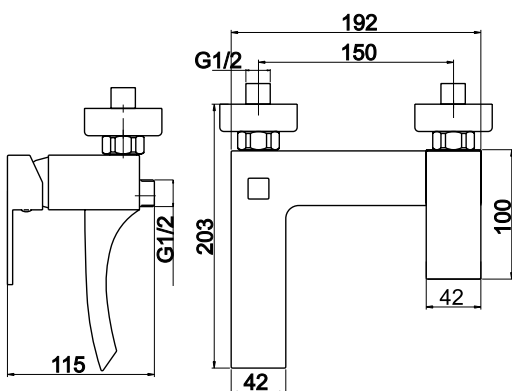
**36001**



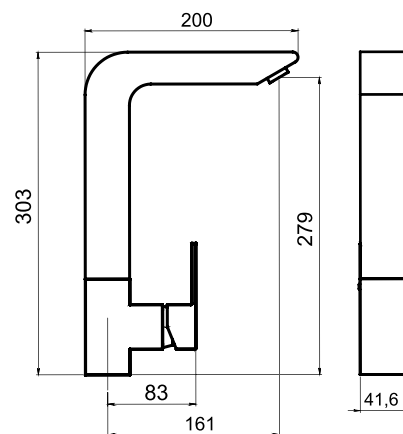
**36011**



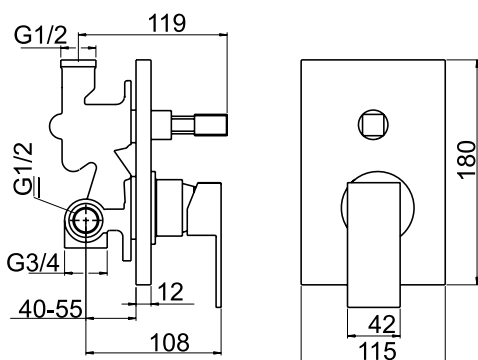
**36020**



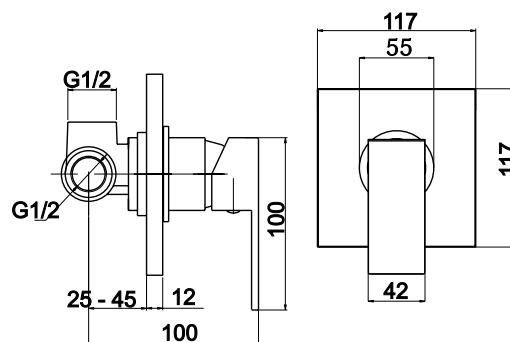
**36714**



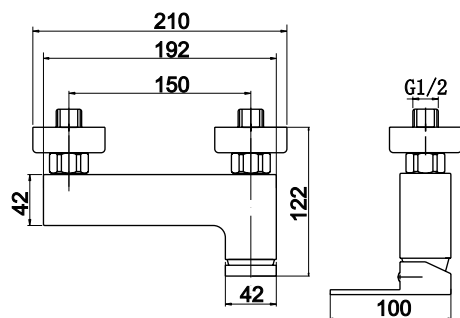
**36050R**



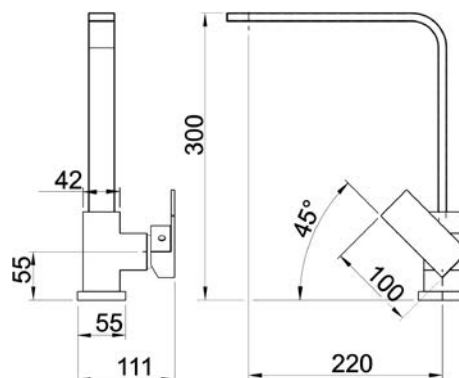
**36050**



**36061**



**36713**





37001

**Stojánková umyvadlová baterie**

Basin mixer  
Смеситель для раковины

Baterie s uzávěrem výpusti 5/4".  
Typ 37001/1 je bez výpusti.

With 5/4" pop-up waste.  
Type 37001/1 without pop-up waste.

С донным клапаном 5/4".

| PROVEDENÍ | FINISH | CODE      | BEZ DPH (Kč) | S DPH (Kč) | WITHOUT VAT (€) | WITH VAT (€) |
|-----------|--------|-----------|--------------|------------|-----------------|--------------|
| chrom     | chrome | 37001/1,0 | 1 404        | 1 699      | 56,16           | 67,39        |
| chrom     | chrome | 37001,0   | 1 487        | 1 799      | 59,48           | 71,38        |



37011

**Stojánková bidetová baterie**

Bidet mixer  
Смеситель для биде

Baterie s uzávěrem výpusti 5/4".

With 5/4" pop-up waste, to be mounted on a bidet with a single assembly hole.

С донным клапаном 5/4".

| PROVEDENÍ | FINISH | CODE    | BEZ DPH (Kč) | S DPH (Kč) | WITHOUT VAT (€) | WITH VAT (€) |
|-----------|--------|---------|--------------|------------|-----------------|--------------|
| chrom     | chrome | 37011,0 | 1 487        | 1 799      | 59,48           | 71,38        |



37020/1

**Vanová nástěnná baterie 150 mm**

Wall-mounted bath mixer 150 mm  
Настенный смеситель для ванны с душем 150 мм

Baterie bez příslušenství.

Without accessories.

Без аксессуаров.

| PROVEDENÍ | FINISH | CODE      | BEZ DPH (Kč) | S DPH (Kč) | WITHOUT VAT (€) | WITH VAT (€) |
|-----------|--------|-----------|--------------|------------|-----------------|--------------|
| chrom     | chrome | 37020/1,0 | 1 652        | 1 999      | 66,08           | 79,30        |



37061/1

**Sprchová nástěnná baterie 150 mm**

Wall-mounted shower mixer 150 mm  
Настенный смеситель для душа 150 мм

Baterie bez příslušenství.

Without accessories.

Без аксессуаров.

| PROVEDENÍ | FINISH | CODE      | BEZ DPH (Kč) | S DPH (Kč) | WITHOUT VAT (€) | WITH VAT (€) |
|-----------|--------|-----------|--------------|------------|-----------------|--------------|
| chrom     | chrome | 37061/1,0 | 1 487        | 1 799      | 59,48           | 71,38        |



37050

**Sprchová podomítková baterie**

Built-in shower mixer  
Смеситель для душа со скрытой арматурой

| PROVEDENÍ | FINISH | CODE    | BEZ DPH (Kč) | S DPH (Kč) | WITHOUT VAT (€) | WITH VAT (€) |
|-----------|--------|---------|--------------|------------|-----------------|--------------|
| chrom     | chrome | 37050,0 | 1 404        | 1 699      | 56,16           | 67,39        |







### 37050R

#### Vanová a sprchová podomítková baterie s prepínačom

Built-in bath and shower mixer with diverter  
Смеситель для душа со скрытой арматурой и переключателем

| PROVEDENÍ | FINISH | CODE     | BEZ DPH (Kč) | S DPH (Kč) | WITHOUT VAT (€) | WITH VAT (€) |
|-----------|--------|----------|--------------|------------|-----------------|--------------|
| chrom     | chrome | 37050R,0 | 1 652        | 1 999      | 66,08           | 79,30        |



### 37713

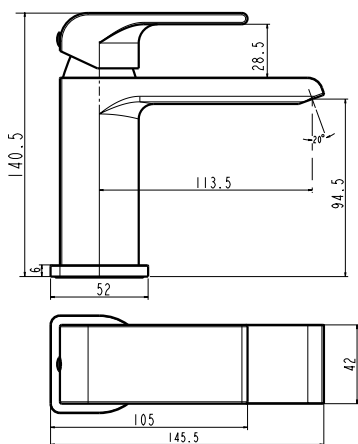
#### Stojánková dřezová baterie

Sink mixer  
Смеситель для мойки

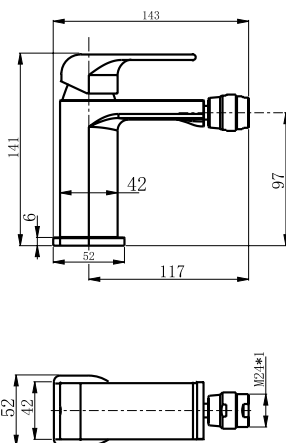
Délka výtokového ramínka 250 mm.  
The spout length is 250 mm.  
Длина поворотного излива 250 мм.

| PROVEDENÍ | FINISH | CODE    | BEZ DPH (Kč) | S DPH (Kč) | WITHOUT VAT (€) | WITH VAT (€) |
|-----------|--------|---------|--------------|------------|-----------------|--------------|
| chrom     | chrome | 37713,0 | 1 652        | 1 999      | 66,08           | 79,30        |

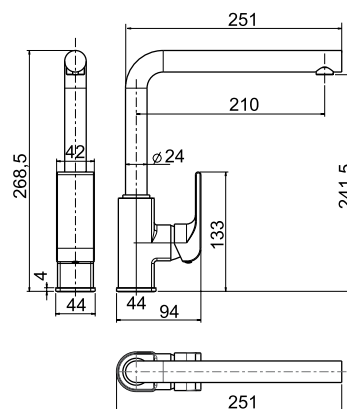
### 37001 37001/1



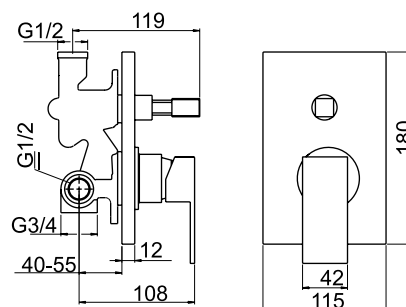
### 37011



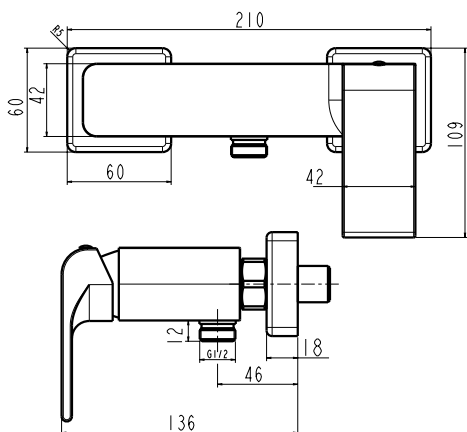
### 37713



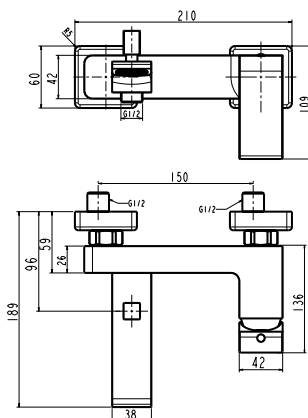
### 37050R



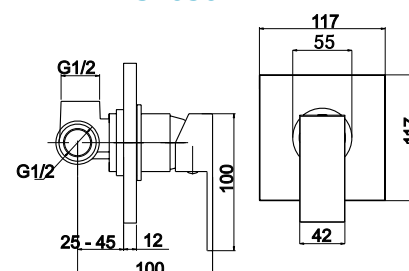
### 37061/1



### 37020/1



### 37050





38001

**Stojánková umyvadlová baterie**
 Basin mixer  
 Смеситель для раковины

| PROVEDENÍ | FINISH | CODE      | BEZ DPH (Kč) | S DPH (Kč) | WITHOUT VAT (€) | WITH VAT (€) |
|-----------|--------|-----------|--------------|------------|-----------------|--------------|
| chrom     | chrome | 38001/1,0 | 1 611        | 1 949      | 64,44           | 77,33        |
| chrom     | chrome | 38001,0   | 1 652        | 1 999      | 66,08           | 79,30        |
| chrom     | chrome | 38003,0   | 1 652        | 1 999      | 66,08           | 79,30        |

U typu 38003 je součástí výpust 35.0 (na umyvadlo s přepadem).

Water drain plug 35.0 is a part of 38003.

В упаковке у типа 38003 тоже выпуск 35.0.

 Baterie s uzávěrem výpusti 5/4".  
 Typ 38001/1 je bez výpusti.

 With 5/4" pop-up waste.  
 Type 38001/1 without pop-up waste.

С донным клапаном 5/4".



38011

**Stojánková bidetová baterie**
 Bidet mixer  
 Смеситель для биде

| PROVEDENÍ | FINISH | CODE    | BEZ DPH (Kč) | S DPH (Kč) | WITHOUT VAT (€) | WITH VAT (€) |
|-----------|--------|---------|--------------|------------|-----------------|--------------|
| chrom     | chrome | 38011,0 | 1 652        | 1 999      | 66,08           | 79,30        |

Baterie s uzávěrem výpusti 5/4".

With 5/4" pop-up waste, to be mounted on a bidet with a single assembly hole.

С донным клапаном 5/4".

keramický  
přepínač

38020/1

**Vanová nástěnná baterie 150 mm**
 Wall-mounted bath mixer 150 mm  
 Настенный смеситель для ванны с душем 150 мм

| PROVEDENÍ | FINISH | CODE      | BEZ DPH (Kč) | S DPH (Kč) | WITHOUT VAT (€) | WITH VAT (€) |
|-----------|--------|-----------|--------------|------------|-----------------|--------------|
| chrom     | chrome | 38020/1,0 | 1 983        | 2 399      | 79,32           | 95,18        |

Baterie bez příslušenství.

Without accessories.

Без аксессуаров.

 Keramický přepínač  
 Ceramic diverter  
 Керамический переключатель


38061/1

**Sprchová nástěnná baterie 150 mm**
 Wall-mounted shower mixer 150 mm  
 Настенный смеситель для душа 150 мм

| PROVEDENÍ | FINISH | CODE      | BEZ DPH (Kč) | S DPH (Kč) | WITHOUT VAT (€) | WITH VAT (€) |
|-----------|--------|-----------|--------------|------------|-----------------|--------------|
| chrom     | chrome | 38061/1,0 | 1 652        | 1 999      | 66,08           | 79,30        |

Baterie bez příslušenství.

Without accessories.

Без аксессуаров.



38713

**Stojánková dřezová baterie**
 Sink mixer  
 Смеситель для мойки

| PROVEDENÍ | FINISH | CODE    | BEZ DPH (Kč) | S DPH (Kč) | WITHOUT VAT (€) | WITH VAT (€) |
|-----------|--------|---------|--------------|------------|-----------------|--------------|
| chrom     | chrome | 38713,0 | 1 983        | 2 399      | 79,32           | 95,18        |

Délka výtokového ramínka 220 mm.

The spout length is 220 mm.

Длина поворотного излива 220 мм.





38481

**Stojánková dřezová baterie**Sink mixer  
Смеситель для мойки

Délka výtokového ramínka 220 mm.

The spout length is 220 mm.

Длина поворотного излива 220 мм.

| PROVEDENÍ | FINISH | CODE    | BEZ DPH (Kč) | S DPH (Kč) | WITHOUT VAT (€) | WITH VAT (€) |
|-----------|--------|---------|--------------|------------|-----------------|--------------|
| chrom     | chrome | 38481,0 | 2 478        | 2 998      | 99,12           | 118,94       |

38050

**Sprchová podomítková baterie**Built-in shower mixer  
Смеситель для душа со скрытой арматурой

| PROVEDENÍ | FINISH | CODE    | BEZ DPH (Kč) | S DPH (Kč) | WITHOUT VAT (€) | WITH VAT (€) |
|-----------|--------|---------|--------------|------------|-----------------|--------------|
| chrom     | chrome | 38050,0 | 1 487        | 1 799      | 59,48           | 71,38        |

38050R

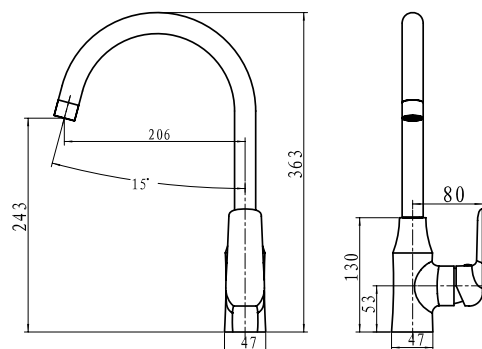
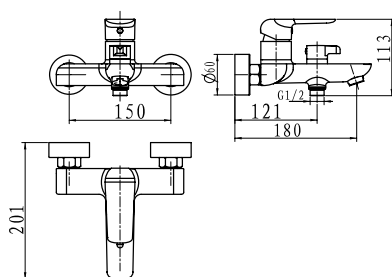
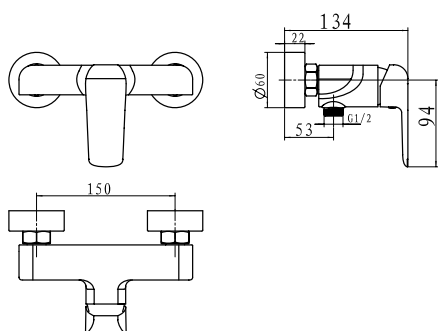
**Vanová a sprchová podomítková baterie s přepínačem**Built-in bath and shower mixer with diverter  
Смеситель для душа со скрытой арматурой и переключателем

| PROVEDENÍ | FINISH | CODE     | BEZ DPH (Kč) | S DPH (Kč) | WITHOUT VAT (€) | WITH VAT (€) |
|-----------|--------|----------|--------------|------------|-----------------|--------------|
| chrom     | chrome | 38050R,0 | 1 983        | 2 399      | 79,32           | 95,18        |

38061

38020

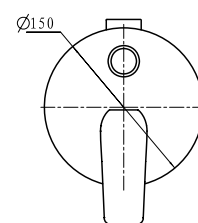
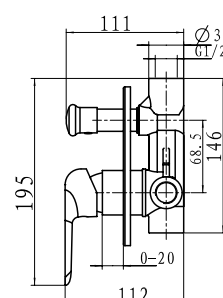
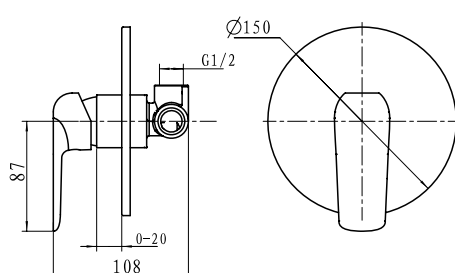
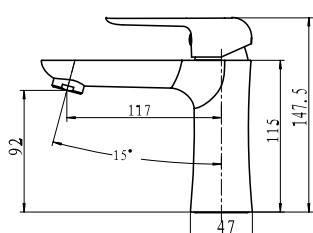
38713



38001

38050

38050R





NEW

38001

**Stojánková umyvadlová baterie**

Basin mixer  
Смеситель для раковины

U typu 38003 je součástí výpust 35.0 (na umyvadlo s přepadem).

Water drain plug 35.0 is a part of 38003.

V ukávaní u typu 38003 tože výpust 35.0.

Baterie s uzávěrem výpusti 5/4".  
Typ 38001/1 je bez výpusti.

With 5/4" pop-up waste.  
Type 38001/1 without pop-up waste.

С донным клапаном 5/4".

| PROVEDENÍ  | FINISH       | CODE      | BEZ DPH (Kč) | S DPH (Kč) | WITHOUT VAT (€) | WITH VAT (€) |
|------------|--------------|-----------|--------------|------------|-----------------|--------------|
| bílá-chrom | white-chrome | 38001/1,1 | 1 652        | 1 999      | 66,08           | 79,30        |
| bílá-chrom | white-chrome | 38003,1   | 1 817        | 2 199      | 72,68           | 87,22        |



NEW

38020/1

**Vanová nástěnná baterie 150 mm**

Wall-mounted bath mixer 150 mm  
Настенный смеситель для ванны с душем 150 мм

keramický  
přepínač

Baterie bez příslušenství.

Without accessories.

Без аксессуаров.

Keramický přepínač  
Ceramic diverter  
Керамический переключатель

| PROVEDENÍ  | FINISH       | CODE      | BEZ DPH (Kč) | S DPH (Kč) | WITHOUT VAT (€) | WITH VAT (€) |
|------------|--------------|-----------|--------------|------------|-----------------|--------------|
| bílá-chrom | white-chrome | 38020/1,1 | 2 478        | 2 998      | 99,12           | 118,94       |



NEW

38061/1

**Sprchová nástěnná baterie 150 mm**

Wall-mounted shower mixer 150 mm  
Настенный смеситель для душа 150 мм

Baterie bez příslušenství.

Without accessories.

Без аксессуаров.

| PROVEDENÍ  | FINISH       | CODE      | BEZ DPH (Kč) | S DPH (Kč) | WITHOUT VAT (€) | WITH VAT (€) |
|------------|--------------|-----------|--------------|------------|-----------------|--------------|
| bílá-chrom | white-chrome | 38061/1,1 | 1 817        | 2 199      | 72,68           | 87,22        |



NEW

38050

**Sprchová podomítková baterie**

Built-in shower mixer  
Смеситель для душа со скрытой арматурой

| PROVEDENÍ  | FINISH       | CODE    | BEZ DPH (Kč) | S DPH (Kč) | WITHOUT VAT (€) | WITH VAT (€) |
|------------|--------------|---------|--------------|------------|-----------------|--------------|
| bílá-chrom | white-chrome | 38050,1 | 1 569        | 1 898      | 62,76           | 75,31        |



NEW

38050R

**Vanová a sprchová podomítková baterie s přepínačem**

Built-in bath and shower mixer with diverter  
Смеситель для душа со скрытой арматурой и переключателем

| PROVEDENÍ  | FINISH       | CODE     | BEZ DPH (Kč) | S DPH (Kč) | WITHOUT VAT (€) | WITH VAT (€) |
|------------|--------------|----------|--------------|------------|-----------------|--------------|
| bílá-chrom | white-chrome | 38050R,1 | 2 230        | 2 698      | 89,20           | 107,04       |



# BÍLÁ/CHROM

NEW CONCEPT

NEW

MÓDNÍ A LUXUSNÍ  
KOMBINACE  
BÍLÉHO ODOLNÉHO  
PLASTU ABS  
A LEŠTĚNÉHO  
NEREZU  
KOUPELNOVÝCH  
DOPLŇKŮ YACORE

IDEÁLNÍ  
V KOMBINACI  
S VODOVODNÍMI  
BATERIEMI  
NOBLESS  
TINA  
V PROVEDENÍ  
BÍLÁ/CHROM

TITANIA  
YACORE



NOBLESS  
TINA



## 39001

**Stojánková umyvadlová baterie**

Basin mixer  
Смеситель для раковины

| PROVEDENÍ | FINISH | CODE      | BEZ DPH (Kč) | S DPH (Kč) | WITHOUT VAT (€) | WITH VAT (€) |
|-----------|--------|-----------|--------------|------------|-----------------|--------------|
| chrom     | chrome | 39001/1,0 | 1 611        | 1 949      | 64,44           | 77,33        |
| chrom     | chrome | 39001,0   | 1 652        | 1 999      | 66,08           | 79,30        |
| chrom     | chrome | 39003,0   | 1 652        | 1 999      | 66,08           | 79,30        |

U typu 39003 je součástí výpust 35.0 (na umyvadlo s přepadem).

Water drain plug 35.0 is a part of 39003.

V ukávaníu y typu 39003 tože vyypusk 35.0.

Baterie s uzávěrem výpusti 5/4". Typ 39001/1 je bez výpusti.

With 5/4" pop-up waste. Type 39001/1 without pop-up waste.

С донным клапаном 5/4".



## 39011

**Stojánková bidetová baterie**

Bidet mixer  
Смеситель для биде

| PROVEDENÍ | FINISH | CODE    | BEZ DPH (Kč) | S DPH (Kč) | WITHOUT VAT (€) | WITH VAT (€) |
|-----------|--------|---------|--------------|------------|-----------------|--------------|
| chrom     | chrome | 39011,0 | 1 652        | 1 999      | 66,08           | 79,30        |

Baterie s uzávěrem výpusti 5/4".

With 5/4" pop-up waste, to be mounted on a bidet with a single assembly hole.

С донным клапаном 5/4".



## 39020/1

**Vanová nástěnná baterie 150 mm**

Wall-mounted bath mixer 150 mm  
Настенный смеситель для ванны с душем 150 мм

| PROVEDENÍ | FINISH | CODE      | BEZ DPH (Kč) | S DPH (Kč) | WITHOUT VAT (€) | WITH VAT (€) |
|-----------|--------|-----------|--------------|------------|-----------------|--------------|
| chrom     | chrome | 39020/1,0 | 1 900        | 2 299      | 76,00           | 91,20        |

Baterie bez příslušenství.

Without accessories.

Без аксессуаров.



## 39061/1

**Sprchová nástěnná baterie 150 mm**

Wall-mounted shower mixer 150 mm  
Настенный смеситель для душа 150 мм

| PROVEDENÍ | FINISH | CODE      | BEZ DPH (Kč) | S DPH (Kč) | WITHOUT VAT (€) | WITH VAT (€) |
|-----------|--------|-----------|--------------|------------|-----------------|--------------|
| chrom     | chrome | 39061/1,0 | 1 652        | 1 999      | 66,08           | 79,30        |

Baterie bez příslušenství.

Without accessories.

Без аксессуаров.



## 39713

**Stojánková dřezová baterie**

Sink mixer  
Смеситель для мойки

| PROVEDENÍ | FINISH | CODE    | BEZ DPH (Kč) | S DPH (Kč) | WITHOUT VAT (€) | WITH VAT (€) |
|-----------|--------|---------|--------------|------------|-----------------|--------------|
| chrom     | chrome | 39713,0 | 1 983        | 2 399      | 79,32           | 95,18        |

Délka výtokového ramínka 220 mm.

The spout length is 220 mm.

Длина поворотного излива 220 мм.





39481

**Stojánková dřezová baterie**Sink mixer  
Смеситель для мойки

Délka výtokového ramínka 220 mm.

The spout length is 220 mm.

Длина поворотного излива 220 мм.

| PROVEDENÍ | FINISH | CODE    | BEZ DPH (Kč) | S DPH (Kč) | WITHOUT VAT (€) | WITH VAT (€) |
|-----------|--------|---------|--------------|------------|-----------------|--------------|
| chrom     | chrome | 39481,0 | 2 478        | 2 998      | 99,12           | 118,94       |



39050

**Sprchová podomítková baterie**Built-in shower mixer  
Смеситель для душа со скрытой арматурой

| PROVEDENÍ | FINISH | CODE    | BEZ DPH (Kč) | S DPH (Kč) | WITHOUT VAT (€) | WITH VAT (€) |
|-----------|--------|---------|--------------|------------|-----------------|--------------|
| chrom     | chrome | 39050,0 | 1 487        | 1 799      | 59,48           | 71,38        |

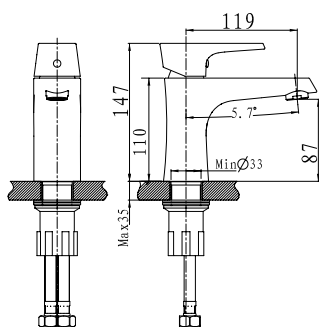


39050R

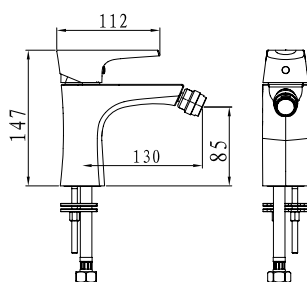
**Vanová a sprchová podomítková baterie s přepínačem**Built-in bath and shower mixer with diverter  
Смеситель для душа со скрытой арматурой и переключателем

| PROVEDENÍ | FINISH | CODE     | BEZ DPH (Kč) | S DPH (Kč) | WITHOUT VAT (€) | WITH VAT (€) |
|-----------|--------|----------|--------------|------------|-----------------|--------------|
| chrom     | chrome | 39050R,0 | 1 983        | 2 399      | 79,32           | 95,18        |

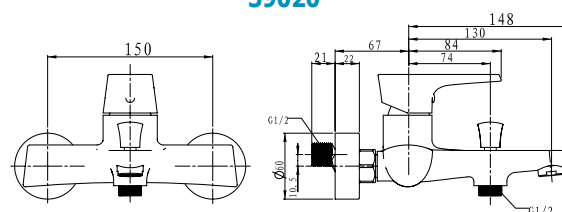
39001



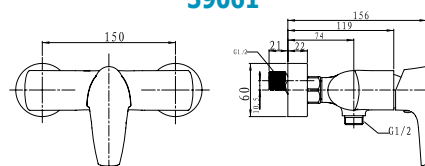
39011



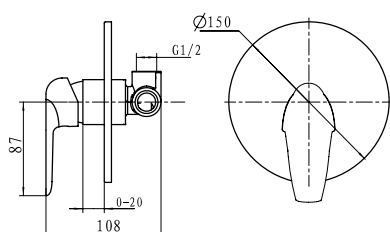
39020



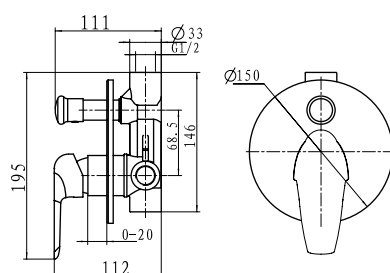
39061



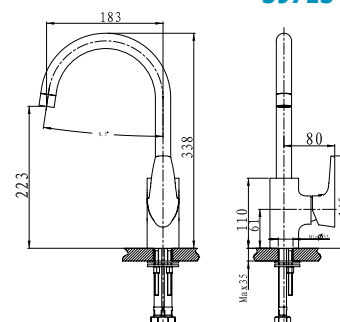
39050



39050R



39713





## 40001

**Stojánková umyvadlová baterie**

Basin mixer  
Смеситель для раковины

| PROVEDENÍ | FINISH | CODE      | BEZ DPH (Kč) | S DPH (Kč) | WITHOUT VAT (€) | WITH VAT (€) |
|-----------|--------|-----------|--------------|------------|-----------------|--------------|
| chrom     | chrome | 40001/1,0 | 1 321        | 1 598      | 52,84           | 63,41        |
| chrom     | chrome | 40001,0   | 1 404        | 1 699      | 56,16           | 67,39        |
| chrom     | chrome | 40003,0   | 1 652        | 1 999      | 66,08           | 79,30        |

U typu 40003 je součástí výpust 35.0 (na umyvadlo s přepladem).

Water drain plug 35.0 is a part of 40003.

V ukávaníu y typu 40003 tože vyupusk 35.0.

Baterie s uzávěrem výpusti 5/4".  
Typ 40001/1 je bez výpusti.

With 5/4" pop-up waste.  
Type 40001/1 without pop-up waste.

С донным клапаном 5/4".



## 40011

**Stojánková bidetová baterie**

Bidet mixer  
Смеситель для биде

| PROVEDENÍ | FINISH | CODE    | BEZ DPH (Kč) | S DPH (Kč) | WITHOUT VAT (€) | WITH VAT (€) |
|-----------|--------|---------|--------------|------------|-----------------|--------------|
| chrom     | chrome | 40011,0 | 1 487        | 1 799      | 59,48           | 71,38        |

Baterie s uzávěrem výpusti 5/4".

With 5/4" pop-up waste, to be mounted on a bidet with a single assembly hole.

С донным клапаном 5/4".



## 40020/1

**Vanová nástěnná baterie 150 mm**

Wall-mounted bath mixer 150 mm  
Настенный смеситель для ванны с душем 150 мм

| PROVEDENÍ | FINISH | CODE      | BEZ DPH (Kč) | S DPH (Kč) | WITHOUT VAT (€) | WITH VAT (€) |
|-----------|--------|-----------|--------------|------------|-----------------|--------------|
| chrom     | chrome | 40020/1,0 | 1 817        | 2 199      | 72,68           | 87,22        |

Baterie bez příslušenství.

Without accessories.

Без аксессуаров.



## 40061/1

**Sprchová nástěnná baterie 150 mm**

Wall-mounted shower mixer 150 mm  
Настенный смеситель для душа 150 мм

| PROVEDENÍ | FINISH | CODE      | BEZ DPH (Kč) | S DPH (Kč) | WITHOUT VAT (€) | WITH VAT (€) |
|-----------|--------|-----------|--------------|------------|-----------------|--------------|
| chrom     | chrome | 40061/1,0 | 1 528        | 1 849      | 61,12           | 73,34        |

Baterie bez příslušenství.

Without accessories.

Без аксессуаров.



NEW

## 40062/1

**Sprchová nástěnná baterie 150 mm s horním vývodem**

Wall-mounted shower mixer 150 mm With upper outlet  
Настенный смеситель для душа 150 мм

| PROVEDENÍ | FINISH | CODE      | BEZ DPH (Kč) | S DPH (Kč) | WITHOUT VAT (€) | WITH VAT (€) |
|-----------|--------|-----------|--------------|------------|-----------------|--------------|
| chrom     | chrome | 40062/1,0 | 1 528        | 1 849      | 61,12           | 73,34        |

Baterie bez příslušenství.

Without accessories.

Без аксессуаров.

Vhodné pro sety na straně 189.

Suitable - see page 189.

Удобный - см. сторону 189.



40713

**Stojánková dřezová baterie**Sink mixer  
Смеситель для мойкиDélka výtokového ramínka 220 mm.  
The spout length is 220 mm.  
Длина поворотного излива 220 мм.

| PROVEDENÍ | FINISH | CODE    | BEZ DPH (Kč) | S DPH (Kč) | WITHOUT VAT (€) | WITH VAT (€) |
|-----------|--------|---------|--------------|------------|-----------------|--------------|
| chrom     | chrome | 40713,0 | 1 983        | 2 399      | 79,32           | 95,18        |



40481

**Stojánková dřezová baterie**Sink mixer  
Смеситель для мойкиDélka výtokového ramínka 220 mm.  
The spout length is 220 mm.  
Длина поворотного излива 220 мм.

| PROVEDENÍ | FINISH | CODE    | BEZ DPH (Kč) | S DPH (Kč) | WITHOUT VAT (€) | WITH VAT (€) |
|-----------|--------|---------|--------------|------------|-----------------|--------------|
| chrom     | chrome | 40481,0 | 2 478        | 2 998      | 99,12           | 118,94       |



40050

**Sprchová podomítková baterie**Built-in shower mixer  
Смеситель для душа со скрытой арматурой

40050R

**Vanová a sprchová podomítková baterie s přepínačem**Built-in bath and shower mixer with diverter  
Смеситель для душа со скрытой арматурой и переключателем

| PROVEDENÍ | FINISH | CODE     | BEZ DPH (Kč) | S DPH (Kč) | WITHOUT VAT (€) | WITH VAT (€) |
|-----------|--------|----------|--------------|------------|-----------------|--------------|
| chrom     | chrome | 40050,0  | 1 487        | 1 799      | 59,48           | 71,38        |
| chrom     | chrome | 40050R,0 | 1 983        | 2 399      | 79,32           | 95,18        |



SET068/40

**Sprchová souprava + sprchová baterie s horním vývodem 40062**Shower set + shower mixer with upper outlet 40062  
Душевый комплект + настенный смеситель для душа с верхним выводом 40062A : 1040 - 1230 mm  
B : 50 - 80 mm

| PROVEDENÍ | FINISH | CODE        | BEZ DPH (Kč) | S DPH (Kč) | WITHOUT VAT (€) | WITH VAT (€) |
|-----------|--------|-------------|--------------|------------|-----------------|--------------|
| chrom     | chrome | SET068/40,0 | 4 792        | 5 798      | 191,68          | 230,02       |



NEW

41001

**Stojánková umyvadlová baterie**Basin mixer  
Смеситель для раковиныBaterie s uzávěrem výpusti 5/4".  
Typ 41001/1 je bez výpusti.With 5/4" pop-up waste.  
Type 41001/1 without pop-up waste.

С донным клапаном 5/4".

| PROVEDENÍ | FINISH | CODE      | BEZ DPH (Kč) | S DPH (Kč) | WITHOUT VAT (€) | WITH VAT (€) |
|-----------|--------|-----------|--------------|------------|-----------------|--------------|
| chrom     | chrome | 41001/1,0 | 1 073        | 1 298      | 42,92           | 51,50        |
| chrom     | chrome | 41001,0   | 1 156        | 1 399      | 46,24           | 55,49        |



NEW

41011

**Stojánková bidetová baterie**Bidet mixer  
Смеситель для биде

Baterie s uzávěrem výpusti 5/4".

With 5/4" pop-up waste, to be mounted on a bidet with a single assembly hole.

С донным клапаном 5/4".

| PROVEDENÍ | FINISH | CODE    | BEZ DPH (Kč) | S DPH (Kč) | WITHOUT VAT (€) | WITH VAT (€) |
|-----------|--------|---------|--------------|------------|-----------------|--------------|
| chrom     | chrome | 41011,0 | 1 156        | 1 399      | 46,24           | 55,49        |



NEW

41020/1

**Vanová nástěnná baterie 150 mm**Wall-mounted bath mixer 150 mm  
Настенный смеситель для ванны с душем 150 мм

Baterie bez příslušenství.

Without accessories.

Без аксессуаров.

| PROVEDENÍ | FINISH | CODE      | BEZ DPH (Kč) | S DPH (Kč) | WITHOUT VAT (€) | WITH VAT (€) |
|-----------|--------|-----------|--------------|------------|-----------------|--------------|
| chrom     | chrome | 41020/1,0 | 1 487        | 1 799      | 59,48           | 71,38        |



NEW

41061/1

**Sprchová nástěnná baterie 150 mm**Wall-mounted shower mixer 150 mm  
Настенный смеситель для душа 150 мм

Baterie bez příslušenství.

Without accessories.

Без аксессуаров.

| PROVEDENÍ | FINISH | CODE      | BEZ DPH (Kč) | S DPH (Kč) | WITHOUT VAT (€) | WITH VAT (€) |
|-----------|--------|-----------|--------------|------------|-----------------|--------------|
| chrom     | chrome | 41061/1,0 | 1 156        | 1 399      | 46,24           | 55,49        |



NEW

41713

**Stojánková dřezová baterie**Sink mixer  
Смеситель для мойки

Délka výtokového ramínka 220 mm.

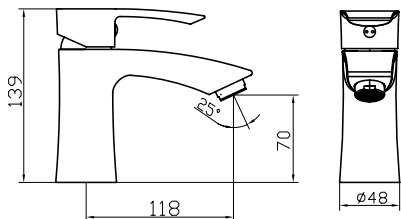
The spout length is 220 mm.

Длина поворотного излива 220 мм.

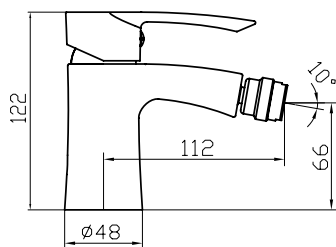
| PROVEDENÍ | FINISH | CODE    | BEZ DPH (Kč) | S DPH (Kč) | WITHOUT VAT (€) | WITH VAT (€) |
|-----------|--------|---------|--------------|------------|-----------------|--------------|
| chrom     | chrome | 41713,0 | 1 652        | 1 999      | 66,08           | 79,30        |



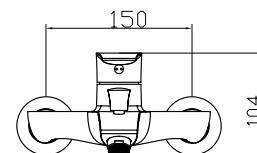
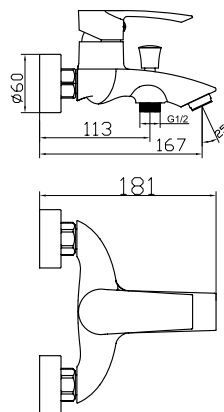
40001



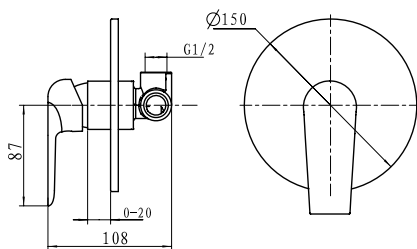
40011



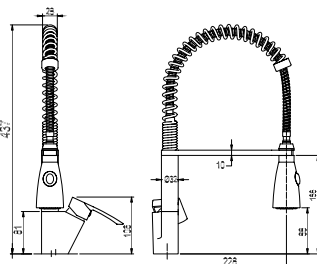
40020



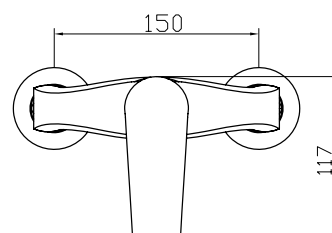
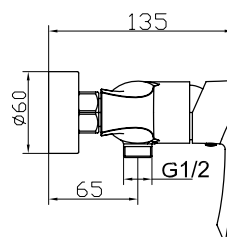
40050



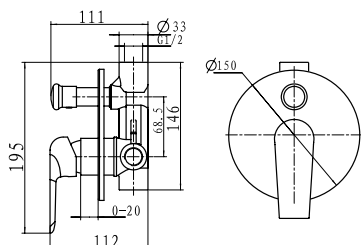
40481



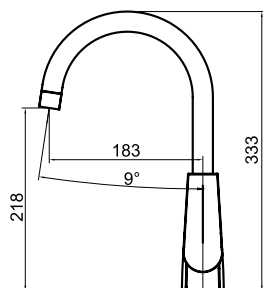
40061



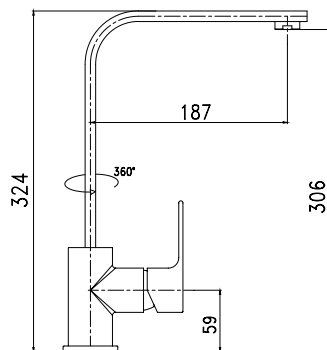
40050R



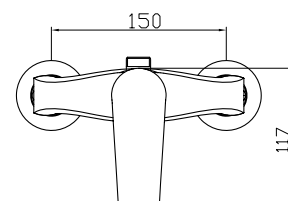
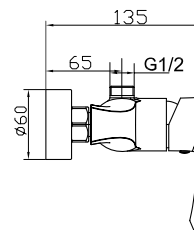
40713



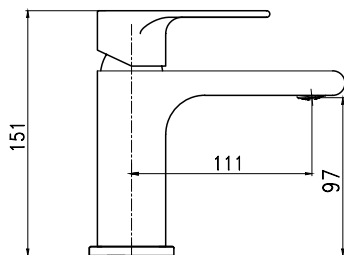
41713



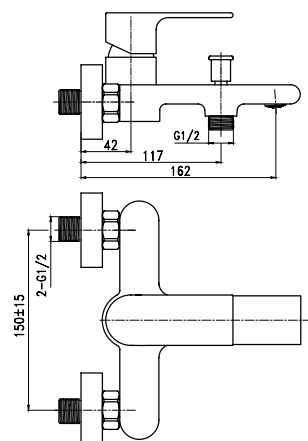
40062



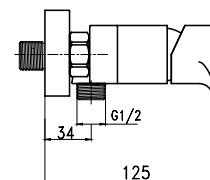
41001



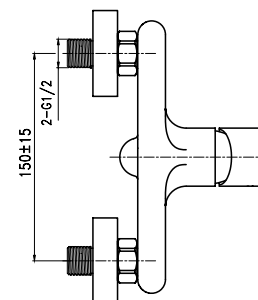
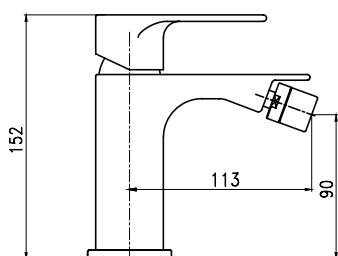
41020



41061



41011



---

## Vodovodní baterie Ferro

Vodovodní baterie FERRO jsou spolehlivé baterie s odvážným a zároveň líbivým designem. Jejich design a technická preciznost dokazují, že tyto série jsou určeny všem, kteří dokáží ocenit vzácnou harmonii mezi krásou a praktičností. Barevné provedení: chrom, PVD (novinka), nerez a rozteč 150 mm (Smile 100 mm). Prodloužená záruka - 5 let na kartuši.

---

## Single-lever mixers Ferro

Single-lever mixers FERRO are functional mixers with bold and attractive design. Their design and technical preciseness prove that those mixers are determined to everyone who can appreciate precious harmony of beauty and serviceability. Colour finish: chrome, PVD, stainless steel, spacing 150 mm. The guarantee period 5 years to cartridge.

---

## Смесители Ferro

Смесители FERRO - надежные смесители смелого и привлекательного дизайна. Их дизайн и техническая точность подтверждают, что они предназначены для всех потребителей, которые оценят редкую гармонию между красотой и практичностью. Цветовое оформление: хром, PVD, нержавеющая сталь. Срок гарантии - 5 лет.









71001

**Stojánková umyvadlová baterie**

Basin mixer  
Смеситель для раковины

Baterie s uzávěrem výpusti 5/4".  
With 5/4" pop-up waste.  
С донным клапаном 5/4".

| PROVEDENÍ | FINISH | CODE    | BEZ DPH (Kč) | S DPH (Kč) | WITHOUT VAT (€) | WITH VAT (€) |
|-----------|--------|---------|--------------|------------|-----------------|--------------|
| chrom     | chrome | 71001,0 | 743          | 899        | 29,72           | 35,66        |



71001/1

**Stojánková umyvadlová baterie**

Basin mixer  
Смеситель для раковины

Bez uzávěru výpusti.  
Without pop-up waste.  
Без донного клапана.

| PROVEDENÍ | FINISH | CODE      | BEZ DPH (Kč) | S DPH (Kč) | WITHOUT VAT (€) | WITH VAT (€) |
|-----------|--------|-----------|--------------|------------|-----------------|--------------|
| chrom     | chrome | 71001,1,0 | 660          | 799        | 26,40           | 31,68        |



71011

**Stojánková bidetová baterie**

Bidet mixer  
Смеситель для биде

Baterie s uzávěrem výpusti 5/4".  
With 5/4" pop-up waste, to be mounted on a bidet with a single assembly hole.  
С донным клапаном 5/4".

| PROVEDENÍ | FINISH | CODE    | BEZ DPH (Kč) | S DPH (Kč) | WITHOUT VAT (€) | WITH VAT (€) |
|-----------|--------|---------|--------------|------------|-----------------|--------------|
| chrom     | chrome | 71011,0 | 743          | 899        | 29,72           | 35,66        |



71020

**Vanová nástěnná baterie 150 mm**

Wall-mounted bath mixer 150 mm  
Настенный смеситель для ванны с душем 150 мм

Se samočisticí sprchovou růžicí, vícezámkovou kovovou hadicí a držákem sprchy.  
With a self-cleaning shower head, locked metal hose, and a shower holder.  
С самоочищающейся душевой сеткой, замковым металлическим шлангом и держателем сетки.

| PROVEDENÍ | FINISH | CODE    | BEZ DPH (Kč) | S DPH (Kč) | WITHOUT VAT (€) | WITH VAT (€) |
|-----------|--------|---------|--------------|------------|-----------------|--------------|
| chrom     | chrome | 71020,0 | 1 073        | 1 298      | 42,92           | 51,50        |



71024

**Vanová nástěnná baterie 100 mm**

Wall-mounted bath mixer 100 mm  
Настенный смеситель для ванны с душем 100 мм

Se samočisticí sprchovou růžicí, vícezámkovou kovovou hadicí a držákem sprchy.  
With a self-cleaning shower head, locked metal hose, and a shower holder.  
С самоочищающейся душевой сеткой, замковым металлическим шлангом и держателем сетки.

| PROVEDENÍ | FINISH | CODE    | BEZ DPH (Kč) | S DPH (Kč) | WITHOUT VAT (€) | WITH VAT (€) |
|-----------|--------|---------|--------------|------------|-----------------|--------------|
| chrom     | chrome | 71024,0 | 1 073        | 1 298      | 42,92           | 51,50        |



71060

**Sprchová nástěnná baterie 150 mm**

Wall-mounted shower mixer 150 mm  
Настенный смеситель для душа 150 мм

Se samočistící sprchovou růžicí, vícezámkovou kovovou hadicí a držákem sprchy.

With a self-cleaning shower head, locked metal hose, and a shower holder.

С самоочищающейся душевой сеткой, замковым металлическим шлангом и держателем сетки.

| PROVEDENÍ | FINISH | CODE    | BEZ DPH (Kč) | S DPH (Kč) | WITHOUT VAT (€) | WITH VAT (€) |
|-----------|--------|---------|--------------|------------|-----------------|--------------|
| chrom     | chrome | 71060,0 | 908          | 1 099      | 36,32           | 43,58        |



71064

**Sprchová nástěnná baterie 100 mm**

Wall-mounted shower mixer 100 mm  
Настенный смеситель для душа 100 мм

Se samočistící sprchovou růžicí, vícezámkovou kovovou hadicí a držákem sprchy.

With a self-cleaning shower head, locked metal hose, and a shower holder.

С самоочищающейся душевой сеткой, замковым металлическим шлангом и держателем сетки.

| PROVEDENÍ | FINISH | CODE    | BEZ DPH (Kč) | S DPH (Kč) | WITHOUT VAT (€) | WITH VAT (€) |
|-----------|--------|---------|--------------|------------|-----------------|--------------|
| chrom     | chrome | 71064,0 | 908          | 1 099      | 36,32           | 43,58        |



71070

**Dřezová nebo umyvadlová nástěnná baterie 150 mm**

Wall-mounted basin or sink mixer 150 mm  
Настенный смеситель для раковины или мойки 150 мм

Délka výtokového ramínka 255 mm.

The length of the spout is 255 mm.

Длина поворотного излива 255 мм.

| PROVEDENÍ | FINISH | CODE    | BEZ DPH (Kč) | S DPH (Kč) | WITHOUT VAT (€) | WITH VAT (€) |
|-----------|--------|---------|--------------|------------|-----------------|--------------|
| chrom     | chrome | 71070,0 | 826          | 999        | 33,28           | 39,94        |



71076

**Dřezová nebo umyvadlová nástěnná baterie 150 mm**

Wall-mounted basin or sink mixer 150 mm  
Настенный смеситель для раковины или мойки 150 мм

Délka výtokového ramínka 160 mm.

The length of the spout is 160 mm.

Длина поворотного излива 160 мм.

| PROVEDENÍ | FINISH | CODE    | BEZ DPH (Kč) | S DPH (Kč) | WITHOUT VAT (€) | WITH VAT (€) |
|-----------|--------|---------|--------------|------------|-----------------|--------------|
| chrom     | chrome | 71076,0 | 826          | 999        | 33,28           | 39,94        |



71077

**Dřezová nebo umyvadlová nástěnná baterie 100 mm**

Wall-mounted basin or sink mixer 100 mm  
Настенный смеситель для раковины или мойки 100 мм

Délka výtokového ramínka 200 mm.

The length of the spout is 200 mm.

Длина поворотного излива 200 мм.

| PROVEDENÍ | FINISH | CODE    | BEZ DPH (Kč) | S DPH (Kč) | WITHOUT VAT (€) | WITH VAT (€) |
|-----------|--------|---------|--------------|------------|-----------------|--------------|
| chrom     | chrome | 71077,0 | 826          | 999        | 33,28           | 39,94        |



71091

**Stojánková dřezová baterie**Sink mixer  
Смеситель для мойкиDélka výtokového ramínka  
215 mm.

The spout length is 215 mm.

Длина поворотного излива  
215 мм.

| PROVEDENÍ | FINISH | CODE    | BEZ DPH (Kč) | S DPH (Kč) | WITHOUT VAT (€) | WITH VAT (€) |
|-----------|--------|---------|--------------|------------|-----------------|--------------|
| chrom     | chrome | 71091,0 | 826          | 999        | 33,04           | 39,65        |



71096

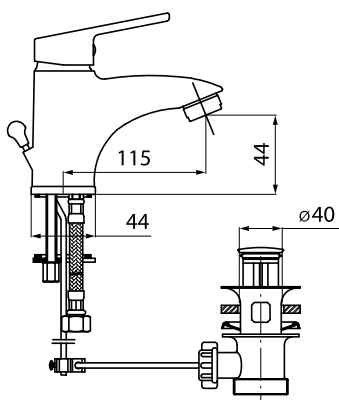
**Stojánková umyvadlová a dřezová baterie**Sink mixer  
Смеситель для мойкиDélka výtokového ramínka  
160 mm.

The spout length is 160 mm.

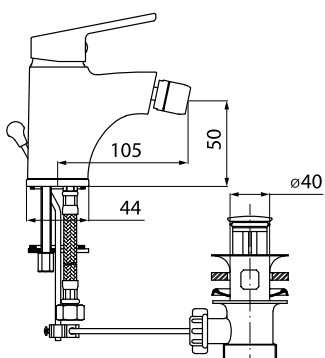
Длина поворотного излива  
160 мм.

| PROVEDENÍ | FINISH | CODE    | BEZ DPH (Kč) | S DPH (Kč) | WITHOUT VAT (€) | WITH VAT (€) |
|-----------|--------|---------|--------------|------------|-----------------|--------------|
| chrom     | chrome | 71096,0 | 743          | 899        | 29,72           | 35,66        |

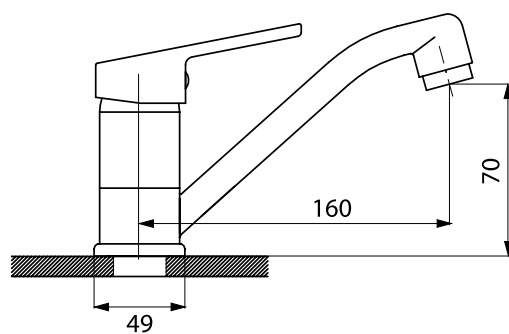
71001



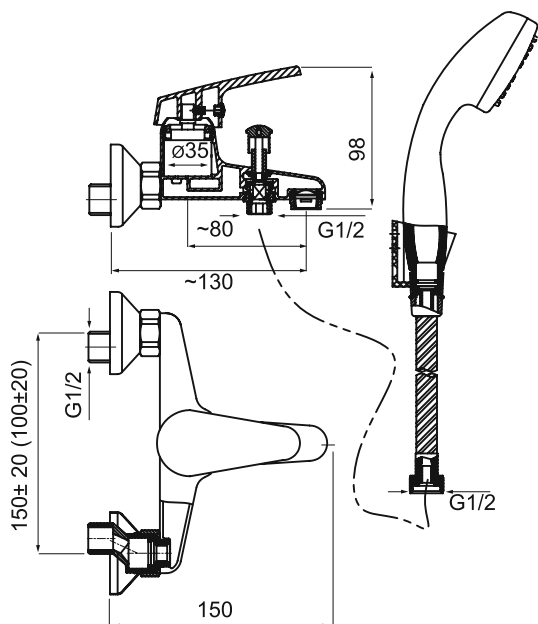
71011



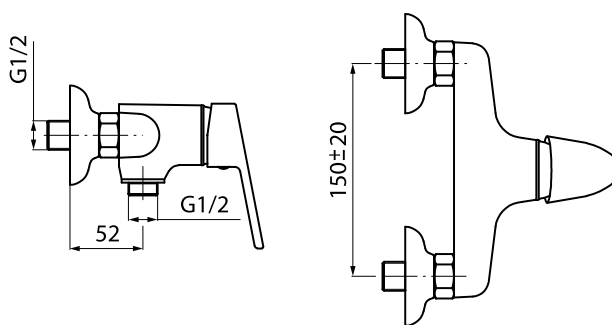
71096



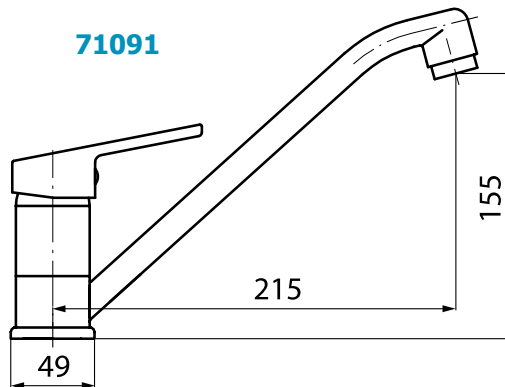
71020 - 24



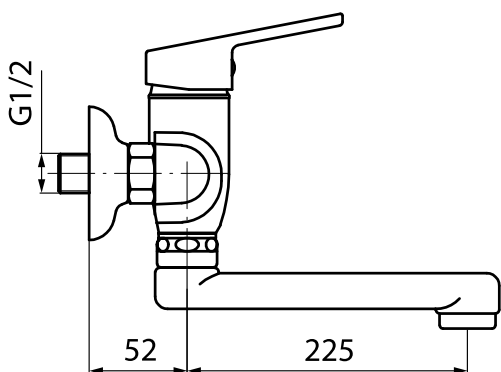
71060 - 64



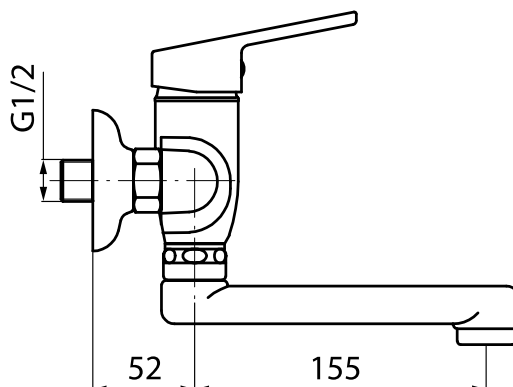
71091



71070



71076





72001

**Stojánková umyvadlová baterie**

Basin mixer  
Смеситель для раковины

Baterie s uzávěrem výpusti 5/4".  
With 5/4" pop-up waste.  
С донным клапаном 5/4".

| PROVEDENÍ | FINISH | CODE    | BEZ DPH (Kč) | S DPH (Kč) | WITHOUT VAT (€) | WITH VAT (€) |
|-----------|--------|---------|--------------|------------|-----------------|--------------|
| chrom     | chrome | 72001,0 | 1 073        | 1 298      | 42,92           | 51,50        |

FERRO ANCONA



72011

**Stojánková bidetová baterie**

Bidet mixer  
Смеситель для биде

Baterie s uzávěrem výpusti 5/4".  
With 5/4" pop-up waste, to be mounted on a bidet with a single assembly hole.  
С донным клапаном 5/4".

| PROVEDENÍ | FINISH | CODE    | BEZ DPH (Kč) | S DPH (Kč) | WITHOUT VAT (€) | WITH VAT (€) |
|-----------|--------|---------|--------------|------------|-----------------|--------------|
| chrom     | chrome | 72011,0 | 1 156        | 1 399      | 46,64           | 55,97        |



72020

**Vanová nástěnná baterie 150 mm**

Wall-mounted bath mixer 150 mm  
Настенный смеситель для ванны с душем 150 мм

Se samočisticí sprchovou růžicí, vícezámkovou kovovou hadicí a otočným držákem sprchy.  
With a self-cleaning shower head, locked metal hose, and a rotating position shower holder.  
С самоочищающейся душевой сеткой, замковым металлическим шлангом и поворотным держателем сетки.

| PROVEDENÍ | FINISH | CODE    | BEZ DPH (Kč) | S DPH (Kč) | WITHOUT VAT (€) | WITH VAT (€) |
|-----------|--------|---------|--------------|------------|-----------------|--------------|
| chrom     | chrome | 72020,0 | 1 404        | 1 699      | 56,16           | 67,39        |



72060

**Sprchová nástěnná baterie 150 mm**

Wall-mounted shower mixer 150 mm  
Настенный смеситель для душа 150 мм

Se samočisticí sprchovou růžicí, vícezámkovou kovovou hadicí a otočným držákem sprchy.  
With a self-cleaning shower head, locked metal hose, and a rotating position shower holder.  
С самоочищающейся душевой сеткой, замковым металлическим шлангом и поворотным держателем сетки.

| PROVEDENÍ | FINISH | CODE    | BEZ DPH (Kč) | S DPH (Kč) | WITHOUT VAT (€) | WITH VAT (€) |
|-----------|--------|---------|--------------|------------|-----------------|--------------|
| chrom     | chrome | 72060,0 | 1 197        | 1 448      | 47,88           | 57,46        |



72070

**Dřezová nebo umyvadlová nástěnná baterie 150 mm**

Wall-mounted basin or sink mixer 150 mm  
Настенный смеситель для раковины или мойки 150 мм

Délka výtokového ramínka 255 mm.  
The length of the spout is 255 mm.  
Длина поворотного излива 255 мм.

| PROVEDENÍ | FINISH | CODE    | BEZ DPH (Kč) | S DPH (Kč) | WITHOUT VAT (€) | WITH VAT (€) |
|-----------|--------|---------|--------------|------------|-----------------|--------------|
| chrom     | chrome | 72070,0 | 1 156        | 1 399      | 46,64           | 55,97        |

**72076****Dřezová nebo umyvadlová nástěnná baterie 150 mm**

Wall-mounted basin or sink mixer 150 mm  
Настенный смеситель для раковины или мойки 150 мм

Délka výtokového ramínka 160 mm.  
The length of the spout is 160 mm.  
Длина поворотного излива 160 мм.

| PROVEDENÍ | FINISH | CODE    | BEZ DPH (Kč) | S DPH (Kč) | WITHOUT VAT (€) | WITH VAT (€) |
|-----------|--------|---------|--------------|------------|-----------------|--------------|
| chrom     | chrome | 72076,0 | 1 156        | 1 399      | 46,64           | 55,97        |

FERRO ANCONA

**72081****Stojánková teleskopická dřezová baterie**

Telescopic sink mixer  
Смеситель для мойки

S hadicí 1,2 m.  
One hole telescopic sink mixer with extractable spout and 1.2 m long hose.  
С выдвижным душем 1,2 м.

| PROVEDENÍ | FINISH | CODE    | BEZ DPH (Kč) | S DPH (Kč) | WITHOUT VAT (€) | WITH VAT (€) |
|-----------|--------|---------|--------------|------------|-----------------|--------------|
| chrom     | chrome | 72081,0 | 1 487        | 1 799      | 59,48           | 71,38        |

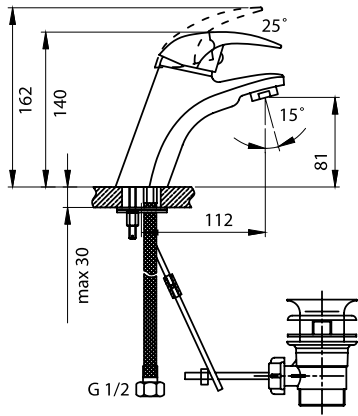
**72091****Stojánková dřezová baterie**

Sink mixer  
Смеситель для мойки

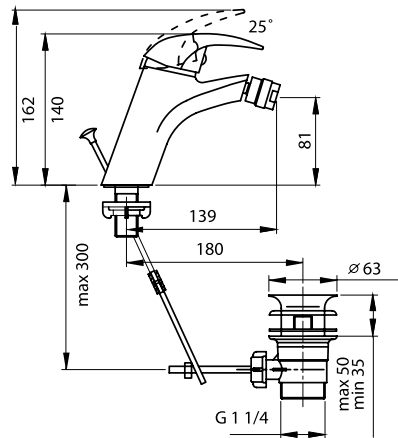
Délka výtokového ramínka 240 mm.  
The spout length is 240 mm.  
Длина поворотного излива 240 мм.

| PROVEDENÍ | FINISH | CODE    | BEZ DPH (Kč) | S DPH (Kč) | WITHOUT VAT (€) | WITH VAT (€) |
|-----------|--------|---------|--------------|------------|-----------------|--------------|
| chrom     | chrome | 72091,0 | 908          | 1 099      | 36,32           | 43,58        |

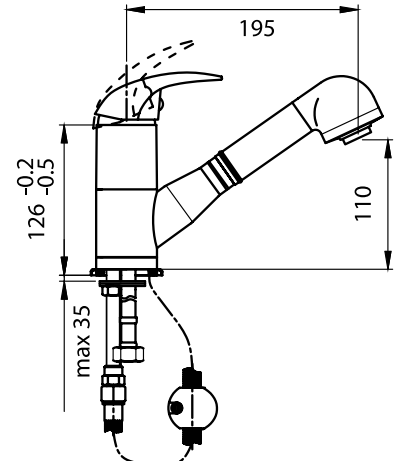
72001



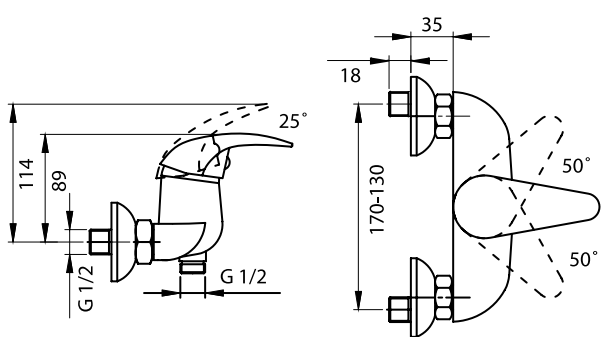
72011



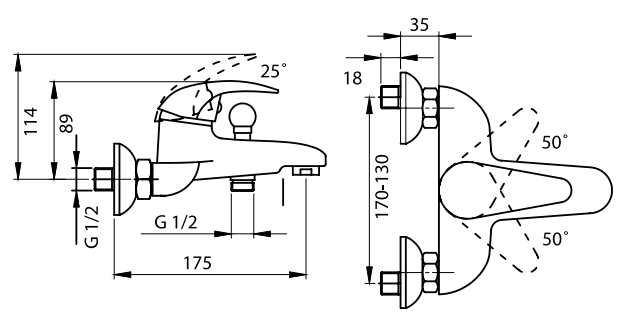
72081



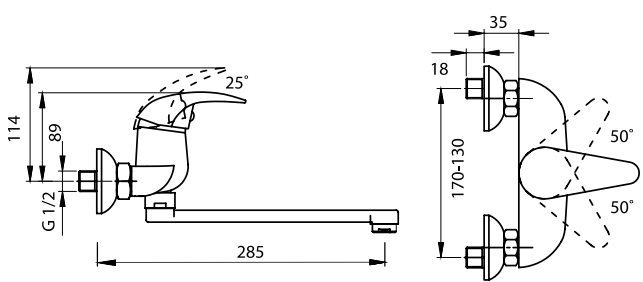
72060



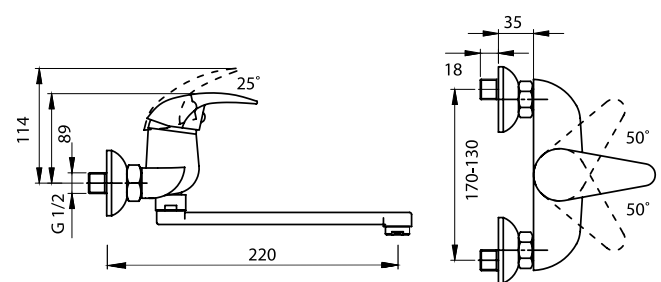
72020



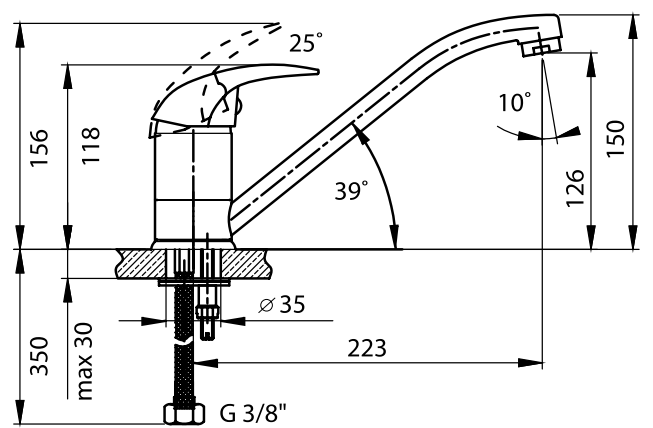
72070



72076

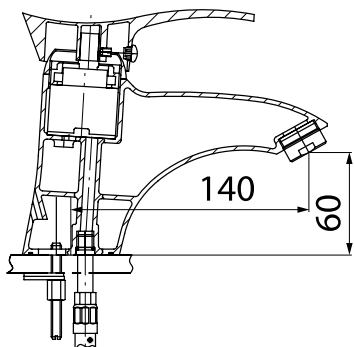


72091

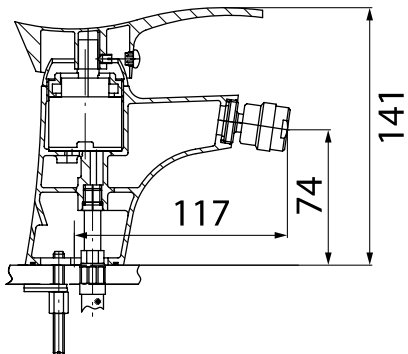




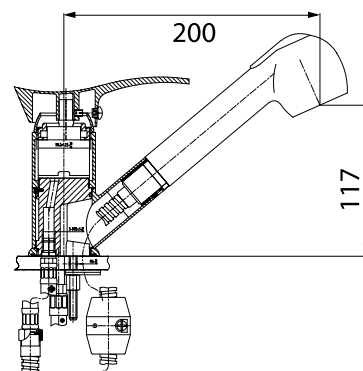
73001



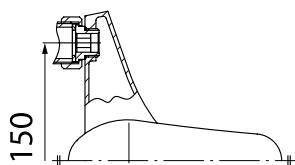
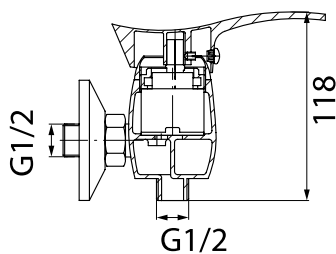
73011



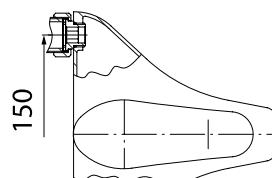
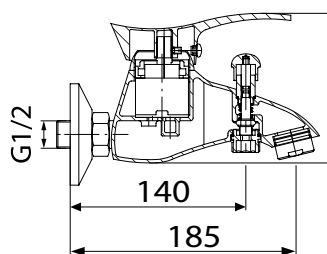
73081



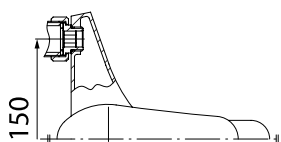
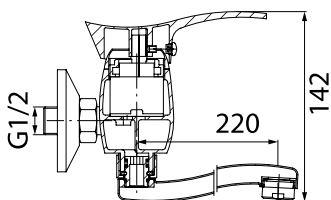
73061



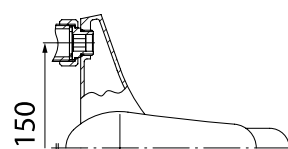
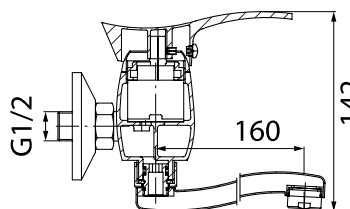
73020



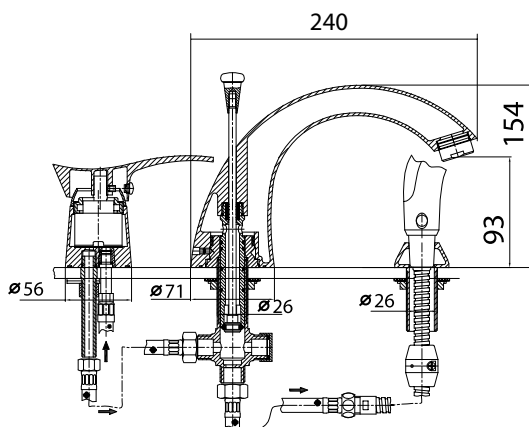
73070



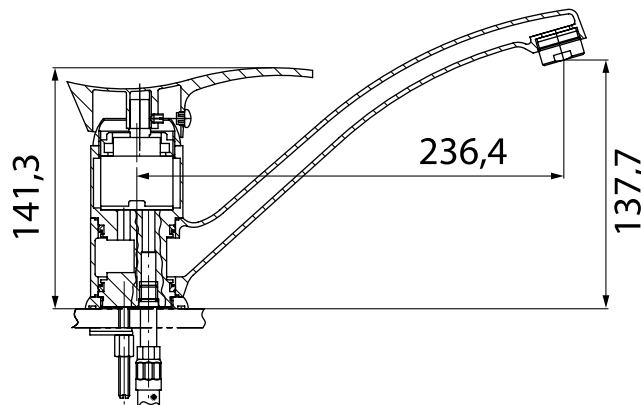
73076



73045



73091





73001

**Stojánková umyvadlová baterie**

Basin mixer  
Смеситель для раковины

Baterie s uzávěrem výpusti 5/4".  
With 5/4" pop-up waste.  
С донным клапаном 5/4".

| PROVEDENÍ | FINISH | CODE    | BEZ DPH (Kč) | S DPH (Kč) | WITHOUT VAT (€) | WITH VAT (€) |
|-----------|--------|---------|--------------|------------|-----------------|--------------|
| chrom     | chrome | 73001,0 | 1 404        | 1 699      | 56,16           | 67,39        |



73011

**Stojánková bidetová baterie**

Bidet mixer  
Смеситель для биде

Baterie s uzávěrem výpusti 5/4".  
With 5/4" pop-up waste, to be mounted on a bidet with a single assembly hole.  
С донным клапаном 5/4".

| PROVEDENÍ | FINISH | CODE    | BEZ DPH (Kč) | S DPH (Kč) | WITHOUT VAT (€) | WITH VAT (€) |
|-----------|--------|---------|--------------|------------|-----------------|--------------|
| chrom     | chrome | 73011,0 | 1 487        | 1 799      | 59,48           | 71,38        |



73020/1

**Vanová nástěnná baterie 150 mm**

Wall-mounted bath mixer 150 mm  
Настенный смеситель для ванны с душем 150 мм

Baterie bez příslušenství.  
Without accessories.  
Без аксессуаров.

| PROVEDENÍ | FINISH | CODE      | BEZ DPH (Kč) | S DPH (Kč) | WITHOUT VAT (€) | WITH VAT (€) |
|-----------|--------|-----------|--------------|------------|-----------------|--------------|
| chrom     | chrome | 73020/1,0 | 1 652        | 1 999      | 66,64           | 79,97        |



73061/1

**Sprchová nástěnná baterie 150 mm**

Wall-mounted shower mixer 150 mm  
Настенный смеситель для душа 150 мм

Bez příslušenství.  
Without accessories.  
Без аксессуаров.

| PROVEDENÍ | FINISH | CODE      | BEZ DPH (Kč) | S DPH (Kč) | WITHOUT VAT (€) | WITH VAT (€) |
|-----------|--------|-----------|--------------|------------|-----------------|--------------|
| chrom     | chrome | 73061/1,0 | 1 239        | 1 499      | 49,56           | 59,47        |



73045

**Vanová stojánková baterie**

Bath mixer  
Смеситель для ванны с душем

Pro montáž na vany se 3 montážními otvory.  
Deck mounted bath mixer set. 3 mounting holes.  
Для монтажа на ванну с тремя монтажными отверстиями.

| PROVEDENÍ | FINISH | CODE    | BEZ DPH (Kč) | S DPH (Kč) | WITHOUT VAT (€) | WITH VAT (€) |
|-----------|--------|---------|--------------|------------|-----------------|--------------|
| chrom     | chrome | 73045,0 | 3 305        | 3 999      | 133,28          | 159,94       |



73070

**Dřezová nebo umyvadlová nástěnná baterie 150 mm**

Wall-mounted basin or sink mixer 150 mm  
Настенный смеситель для раковины или мойки 150 мм

Délka výtokového ramínka 215 mm.  
The length of the spout is 215 mm.  
Длина поворотного излива 215 мм.

| PROVEDENÍ | FINISH | CODE    | BEZ DPH (Kč) | S DPH (Kč) | WITHOUT VAT (€) | WITH VAT (€) |
|-----------|--------|---------|--------------|------------|-----------------|--------------|
| chrom     | chrome | 73070,0 | 1 321        | 1 598      | 52,84           | 63,41        |



73076

**Dřezová nebo umyvadlová nástěnná baterie 150 mm**

Wall-mounted basin or sink mixer 150 mm  
Настенный смеситель для раковины или мойки 150 мм

Délka výtokového ramínka 160 mm.  
The length of the spout is 160 mm.  
Длина поворотного излива 160 мм.

| PROVEDENÍ | FINISH | CODE    | BEZ DPH (Kč) | S DPH (Kč) | WITHOUT VAT (€) | WITH VAT (€) |
|-----------|--------|---------|--------------|------------|-----------------|--------------|
| chrom     | chrome | 73076,0 | 1 321        | 1 598      | 52,84           | 63,41        |



73081

**Stojánková teleskopická dřezová baterie**

Telescopic sink mixer  
Смеситель для мойки

S hadicí 1,5 m.  
One hole telescopic sink mixer with extractable spout and 1.5 m long hose.  
С выдвигаемым душем 1,5 м.

| PROVEDENÍ | FINISH | CODE    | BEZ DPH (Kč) | S DPH (Kč) | WITHOUT VAT (€) | WITH VAT (€) |
|-----------|--------|---------|--------------|------------|-----------------|--------------|
| chrom     | chrome | 73081,0 | 1 652        | 1 999      | 66,64           | 79,97        |



73091

**Stojánková dřezová baterie**

Sink mixer  
Смеситель для мойки

Délka výtokového ramínka 250 mm.  
The spout length is 250 mm.  
Длина поворотного излива 250 мм.

| PROVEDENÍ | FINISH | CODE    | BEZ DPH (Kč) | S DPH (Kč) | WITHOUT VAT (€) | WITH VAT (€) |
|-----------|--------|---------|--------------|------------|-----------------|--------------|
| chrom     | chrome | 73091,0 | 1 404        | 1 699      | 56,16           | 67,39        |



ÚSPORA  
VODY AŽ  
50%

### 74001

#### Stojánková umyvadlová baterie

Basin mixer  
Смеситель для раковины

Baterie s uzávěrem výpusti 5/4".  
With 5/4" pop-up waste.  
С донным клапаном 5/4".

| PROVEDENÍ | FINISH | CODE    | BEZ DPH (Kč) | S DPH (Kč) | WITHOUT VAT (€) | WITH VAT (€) |
|-----------|--------|---------|--------------|------------|-----------------|--------------|
| chrom     | chrome | 74001,0 | 1 569        | 1 898      | 62,76           | 75,31        |



ÚSPORA  
VODY AŽ  
50%

### 74011

#### Stojánková bidetová baterie

Bidet mixer  
Смеситель для биде

Baterie s uzávěrem výpusti 5/4".  
With 5/4" pop-up waste, to be mounted on a bidet with a single assembly hole.  
С донным клапаном 5/4".

| PROVEDENÍ | FINISH | CODE    | BEZ DPH (Kč) | S DPH (Kč) | WITHOUT VAT (€) | WITH VAT (€) |
|-----------|--------|---------|--------------|------------|-----------------|--------------|
| chrom     | chrome | 74011,0 | 1 487        | 1 799      | 59,48           | 71,38        |



ÚSPORA  
VODY AŽ  
50%

### 74020/1

#### Vanová nástěnná baterie 150 mm

Wall-mounted bath mixer 150 mm  
Настенный смеситель для ванны с душем 150 мм

Baterie bez příslušenství.  
Without accessories.  
Без аксессуаров.

| PROVEDENÍ | FINISH | CODE      | BEZ DPH (Kč) | S DPH (Kč) | WITHOUT VAT (€) | WITH VAT (€) |
|-----------|--------|-----------|--------------|------------|-----------------|--------------|
| chrom     | chrome | 74020/1,0 | 1 900        | 2 299      | 76,00           | 91,20        |



ÚSPORA  
VODY AŽ  
50%

### 74061/1

#### Sprchová nástěnná baterie 150 mm

Wall-mounted shower mixer 150 mm  
Настенный смеситель для душа 150 мм

Bez příslušenství.  
Without accessories.  
Без аксессуаров.

| PROVEDENÍ | FINISH | CODE      | BEZ DPH (Kč) | S DPH (Kč) | WITHOUT VAT (€) | WITH VAT (€) |
|-----------|--------|-----------|--------------|------------|-----------------|--------------|
| chrom     | chrome | 74061/1,0 | 1 569        | 1 898      | 62,76           | 75,31        |



ÚSPORA  
VODY AŽ  
50%

### 74781

#### Stojánková teleskopická dřezová baterie

Telescopic sink mixer  
Смеситель для мойки

S hadicí 1,5 m.  
One hole telescopic sink mixer with extractable spout and 1.5 m long hose.  
С выдвижным душем 1,5 м.

| PROVEDENÍ | FINISH | CODE    | BEZ DPH (Kč) | S DPH (Kč) | WITHOUT VAT (€) | WITH VAT (€) |
|-----------|--------|---------|--------------|------------|-----------------|--------------|
| chrom     | chrome | 74781,0 | 2 478        | 2 998      | 99,96           | 119,95       |

Baterie GENOVA jsou vybaveny spořicími 2-polohovými kartušemi a spořicími aerátory.  
The GENOVA mixers are equipped with economic 2-position cartridges and water saving aerators.  
Смесители GENOVA оснащены экономичными 2-позиционными картриджами и с аэратором с функцией экономия воды.

ÚSPORA  
VODY AŽ  
50%



74101

**Stojánková dřezová baterie**

Sink mixer  
Смеситель для мойки

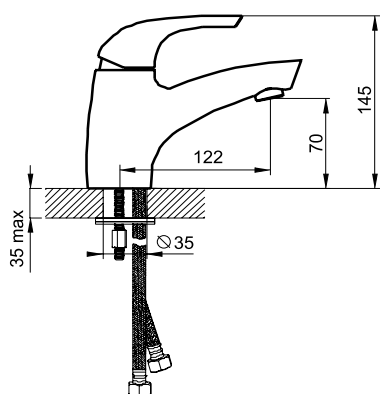
Délka výtokového ramínka 240 mm.

The spout length is 240 mm.

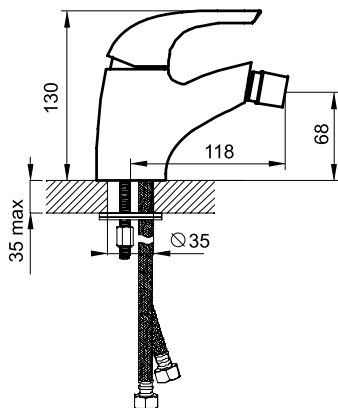
Длина поворотного излива 240 мм.

| PROVEDENÍ | FINISH | CODE    | BEZ DPH (Kč) | S DPH (Kč) | WITHOUT VAT (€) | WITH VAT (€) |
|-----------|--------|---------|--------------|------------|-----------------|--------------|
| chrom     | chrome | 74101,0 | 2 313        | 2 799      | 92,52           | 111,02       |

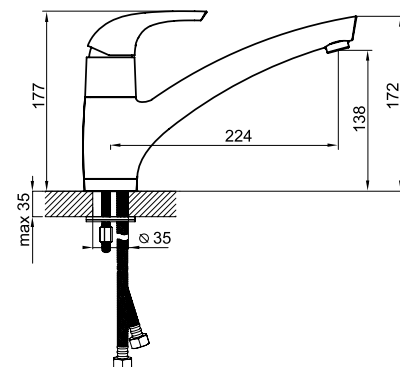
74001



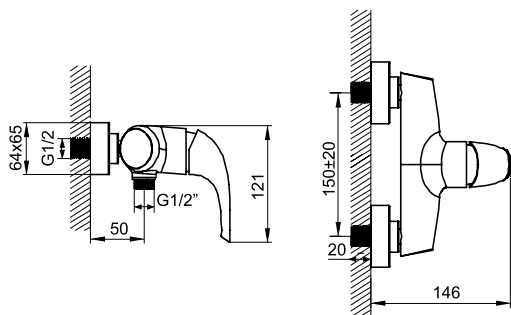
74011



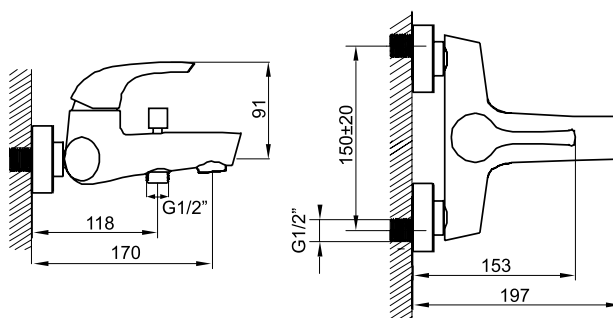
74101



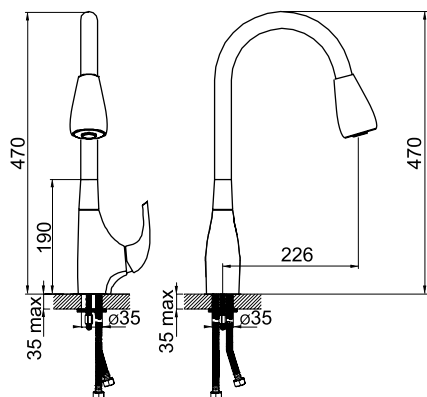
74061



74020



74781



ÚSPORA  
VODY AŽ  
50%

Eko kartuše, úspora vody.

Eco cartridge, water saving.

экономическа картридж, экономия воды.



**EU Ecolabel  
Certificate**

PL/040/001/01



Snadné čištění, úspora vody.

Easy to clean, water saving.

Простая очистка, экономия воды.





ÚSPORA  
VODY AŽ  
50%

### 75001

#### Stojánková umyvadlová baterie

Basin mixer  
Смеситель для раковины

Baterie s uzávěrem výpusti 5/4".  
With 5/4" pop-up waste.  
С донным клапаном 5/4".

| PROVEDENÍ | FINISH | CODE    | BEZ DPH (Kč) | S DPH (Kč) | WITHOUT VAT (€) | WITH VAT (€) |
|-----------|--------|---------|--------------|------------|-----------------|--------------|
| chrom     | chrome | 75001,0 | 1 404        | 1 699      | 56,16           | 67,39        |



ÚSPORA  
VODY AŽ  
50%

### 75501

#### Stojánková umyvadlová baterie

Basin mixer  
Смеситель для раковины

Délka výtokového ramínka 160 mm,  
výška baterie 330 mm.

The spout length is 160 mm,  
height of mixer 330 mm.

Длина поворотного излива 160 мм,  
высота корпуса 330 мм.

| PROVEDENÍ | FINISH | CODE    | BEZ DPH (Kč) | S DPH (Kč) | WITHOUT VAT (€) | WITH VAT (€) |
|-----------|--------|---------|--------------|------------|-----------------|--------------|
| chrom     | chrome | 75501,0 | 2 478        | 2 998      | 99,96           | 119,95       |



ÚSPORA  
VODY AŽ  
50%

### 75011

#### Stojánková bidetová baterie

Bidet mixer  
Смеситель для биде

Baterie s uzávěrem výpusti 5/4".  
With 5/4" pop-up waste, to be  
mounted on a bidet with a single  
assembly hole.

С донным клапаном 5/4".

| PROVEDENÍ | FINISH | CODE    | BEZ DPH (Kč) | S DPH (Kč) | WITHOUT VAT (€) | WITH VAT (€) |
|-----------|--------|---------|--------------|------------|-----------------|--------------|
| chrom     | chrome | 75011,0 | 1 404        | 1 699      | 56,16           | 67,39        |



ÚSPORA  
VODY AŽ  
50%

### 75020/1

#### Vanová nástěnná baterie 150 mm

Wall-mounted bath mixer 150 mm  
Настенный смеситель для ванны с душем 150 мм

Baterie bez příslušenství.  
Without accessories.  
Без аксессуаров.

| PROVEDENÍ | FINISH | CODE      | BEZ DPH (Kč) | S DPH (Kč) | WITHOUT VAT (€) | WITH VAT (€) |
|-----------|--------|-----------|--------------|------------|-----------------|--------------|
| chrom     | chrome | 75020/1,0 | 1 652        | 1 999      | 66,64           | 79,97        |



ÚSPORA  
VODY AŽ  
50%

### 75061/1

#### Sprchová nástěnná baterie 150 mm

Wall-mounted shower mixer 150 mm  
Настенный смеситель для душа 150 мм

Bez příslušenství.  
Without accessories.  
Без аксессуаров.

| PROVEDENÍ | FINISH | CODE      | BEZ DPH (Kč) | S DPH (Kč) | WITHOUT VAT (€) | WITH VAT (€) |
|-----------|--------|-----------|--------------|------------|-----------------|--------------|
| chrom     | chrome | 75061/1,0 | 1 487        | 1 799      | 59,48           | 71,38        |

Baterie VENETO jsou vybaveny spořicími 2-polohovými kartušemi a spořicími aerátory.  
The VENETO mixers are equipped with economic 2-position cartridges and water saving aerators.  
Смесители VENETO оснащены экономичными 2-позиционными картриджами и с аэратором с функцией экономия воды.



ÚSPORA  
VODY AŽ  
50%

75713

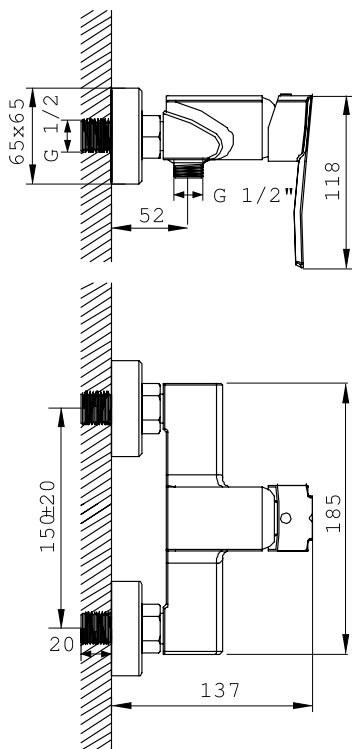
Stojánková dřezová baterie

Sink mixer  
Смеситель для мойки

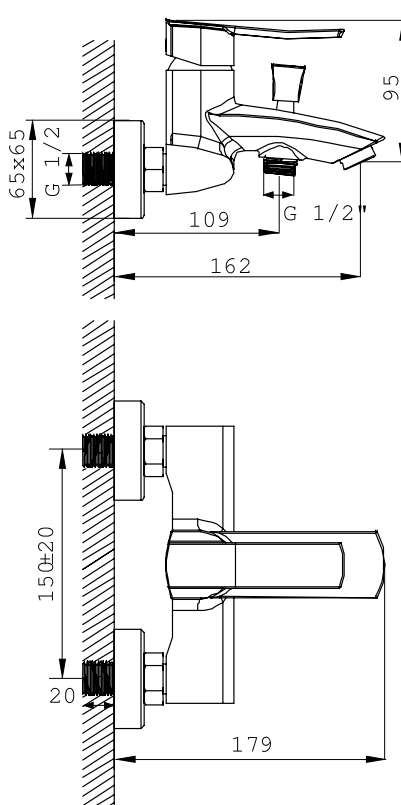
Délka výtokového ramínka 210 mm.  
The spout length is 210 mm.  
Длина поворотного излива 210 мм.

| PROVEDENÍ | FINISH | CODE    | BEZ DPH (Kč) | S DPH (Kč) | WITHOUT VAT (€) | WITH VAT (€) |
|-----------|--------|---------|--------------|------------|-----------------|--------------|
| chrom     | chrome | 75713,0 | 2 065        | 2 499      | 82,60           | 99,12        |

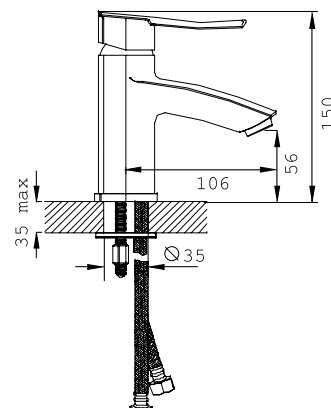
75061



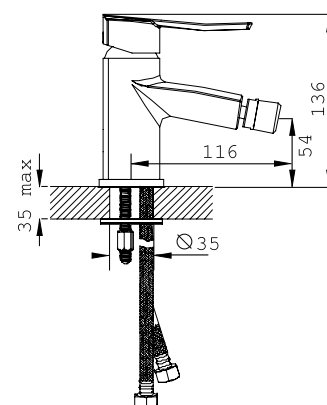
75020



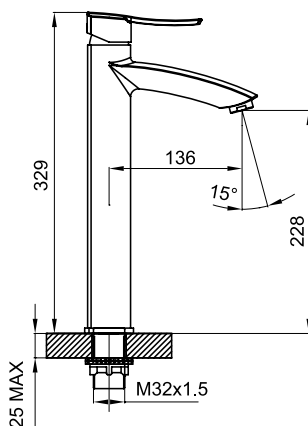
75001



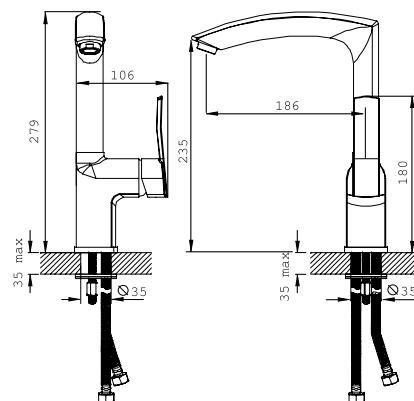
75011



75501



75713



ÚSPORA  
VODY AŽ  
50%

Eko kartuše, úspora vody.  
Eco cartridge, water saving.  
экономическа картридж, экономия воды.



Snadné čištění, úspora vody.  
Easy to clean, water saving.  
Простая очистка, экономия воды.



EU Ecolabel  
Certificate

PL/040/001/01





76001

**Stojánková umyvadlová baterie**

Basin mixer  
Смеситель для раковины

Baterie s uzávěrem výpusti 5/4".  
With 5/4" pop-up waste.  
С донным клапаном 5/4".

| PROVEDENÍ | FINISH | CODE    | BEZ DPH (Kč) | S DPH (Kč) | WITHOUT VAT (€) | WITH VAT (€) |
|-----------|--------|---------|--------------|------------|-----------------|--------------|
| chrom     | chrome | 76001,0 | 1 652        | 1 999      | 66,64           | 79,97        |



76501

**Stojánková umyvadlová baterie**

Basin mixer  
Смеситель для раковины

Délka výtokového ramínka 130 mm,  
výška baterie 320 mm.  
The spout length is 130 mm,  
height of mixer 320 mm.  
Длина поворотного излива 130 мм,  
высота корпуса 320 мм.

| PROVEDENÍ | FINISH | CODE    | BEZ DPH (Kč) | S DPH (Kč) | WITHOUT VAT (€) | WITH VAT (€) |
|-----------|--------|---------|--------------|------------|-----------------|--------------|
| chrom     | chrome | 76501,0 | 2 478        | 2 998      | 99,96           | 119,95       |



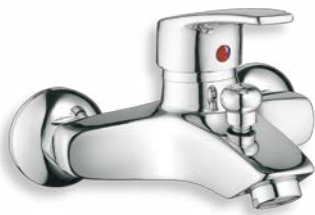
76011

**Stojánková bidetová baterie**

Bidet mixer  
Смеситель для биде

Baterie s uzávěrem výpusti 5/4".  
With 5/4" pop-up waste, to be  
mounted on a bidet with a single  
assembly hole.  
С донным клапаном 5/4".

| PROVEDENÍ | FINISH | CODE    | BEZ DPH (Kč) | S DPH (Kč) | WITHOUT VAT (€) | WITH VAT (€) |
|-----------|--------|---------|--------------|------------|-----------------|--------------|
| chrom     | chrome | 76011,0 | 1 652        | 1 999      | 66,64           | 79,97        |



76020/1

**Vanová nástěnná baterie 150 mm**

Wall-mounted bath mixer 150 mm  
Настенный смеситель для ванны с душем 150 мм

Baterie bez příslušenství.  
Without accessories.  
Без аксессуаров.

| PROVEDENÍ | FINISH | CODE      | BEZ DPH (Kč) | S DPH (Kč) | WITHOUT VAT (€) | WITH VAT (€) |
|-----------|--------|-----------|--------------|------------|-----------------|--------------|
| chrom     | chrome | 76020/1,0 | 1 652        | 1 999      | 66,64           | 79,97        |



76061/1

**Sprchová nástěnná baterie 150 mm**

Wall-mounted shower mixer 150 mm  
Настенный смеситель для душа 150 мм

Bez příslušenství.  
Without accessories.  
Без аксессуаров.

| PROVEDENÍ | FINISH | CODE      | BEZ DPH (Kč) | S DPH (Kč) | WITHOUT VAT (€) | WITH VAT (€) |
|-----------|--------|-----------|--------------|------------|-----------------|--------------|
| chrom     | chrome | 76061/1,0 | 1 487        | 1 799      | 59,48           | 71,38        |



76713

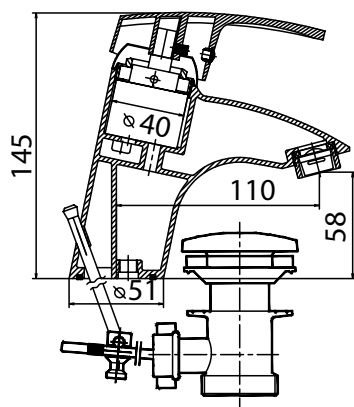
**Stojánková dřezová baterie**

Sink mixer  
Смеситель для мойки

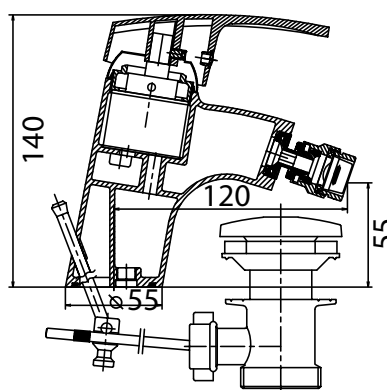
Délka výtokového ramínka 175 mm.  
The spout length is 175 mm.  
Длина поворотного излива 175 мм.

| PROVEDENÍ | FINISH | CODE    | BEZ DPH (Kč) | S DPH (Kč) | WITHOUT VAT (€) | WITH VAT (€) |
|-----------|--------|---------|--------------|------------|-----------------|--------------|
| chrom     | chrome | 76713,0 | 2 230        | 2 698      | 89,20           | 107,04       |

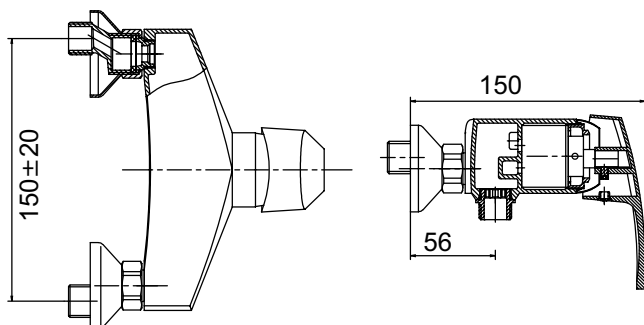
76001



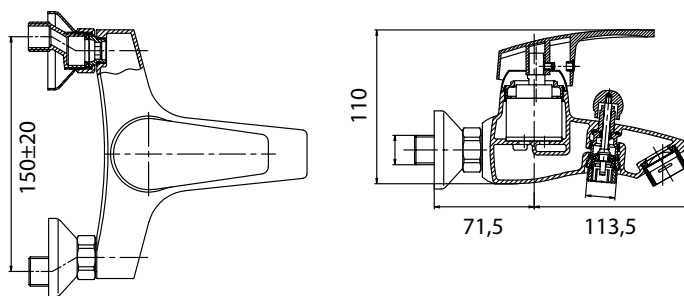
76011



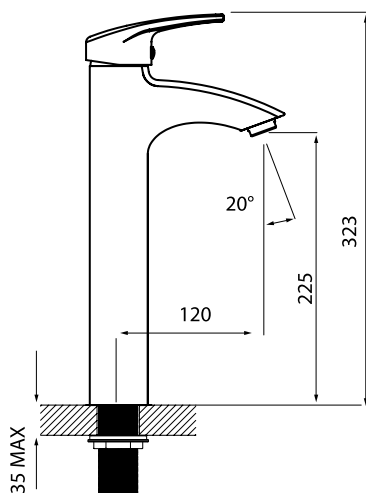
76061



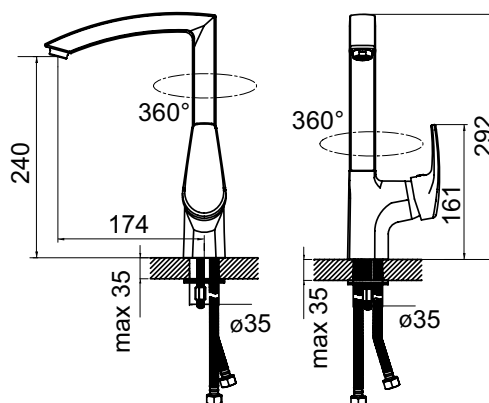
76020



76501



76713





NEW

70481

Stojánková dřezová baterie

Sink mixer  
Смеситель для мойки

| materiál | material | CODE    | BEZ DPH (Kč) | S DPH (Kč) | WITHOUT VAT (€) | WITH VAT (€) |
|----------|----------|---------|--------------|------------|-----------------|--------------|
| chrom    | chrome   | 70481,0 | 1 983        | 2 399      | 79,32           | 95,18        |



NEW

70710

Stojánková dřezová baterie s barevným elastickým ramenem

Sink mixer with coloured elastic spout  
Смеситель для мойки с цветным эластическим изливом



| provedení      | finishing       | CODE      | BEZ DPH (Kč) | S DPH (Kč) | WITHOUT VAT (€) | WITH VAT (€) |
|----------------|-----------------|-----------|--------------|------------|-----------------|--------------|
| chrom - černá  | chrome - black  | 70710,0C  | 1 321        | 1 598      | 52,84           | 63,41        |
| chrom - bílá   | chrome - white  | 70710,0B  | 1 321        | 1 598      | 52,84           | 63,41        |
| chrom - žlutá  | chrome - yellow | 70710,0ZL | 1 321        | 1 598      | 52,84           | 63,41        |
| chrom - zelená | chrome - green  | 70710,0Z  | 1 321        | 1 598      | 52,84           | 63,41        |
| chrom - šedá   | chrome - grey   | 70710,0S  | 1 321        | 1 598      | 52,84           | 63,41        |



70713

Stojánková dřezová baterie

Sink mixer  
Смеситель для мойки

| materiál | material        | CODE    | BEZ DPH (Kč) | S DPH (Kč) | WITHOUT VAT (€) | WITH VAT (€) |
|----------|-----------------|---------|--------------|------------|-----------------|--------------|
| nerez    | stainless steel | 70713,4 | 3 305        | 3 999      | 133,28          | 159,94       |

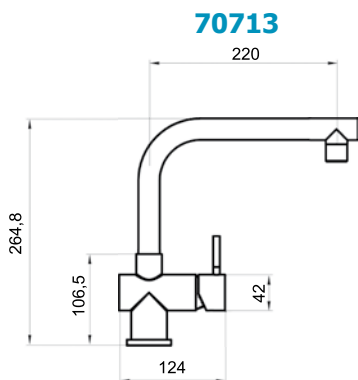


70714

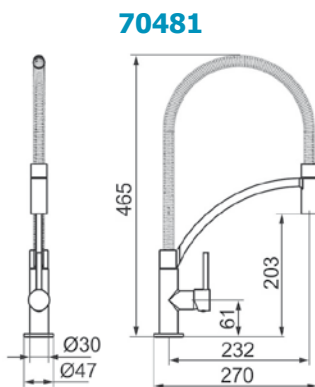
Stojánková dřezová baterie

Sink mixer  
Смеситель для мойки

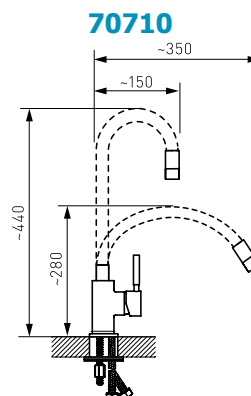
| materiál | material        | CODE    | BEZ DPH (Kč) | S DPH (Kč) | WITHOUT VAT (€) | WITH VAT (€) |
|----------|-----------------|---------|--------------|------------|-----------------|--------------|
| nerez    | stainless steel | 70714,4 | 3 305        | 3 999      | 133,28          | 159,94       |



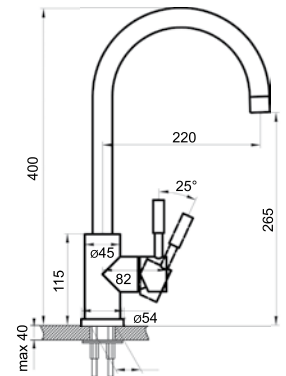
70713



70481

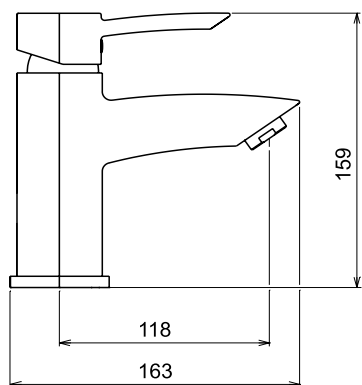


70710

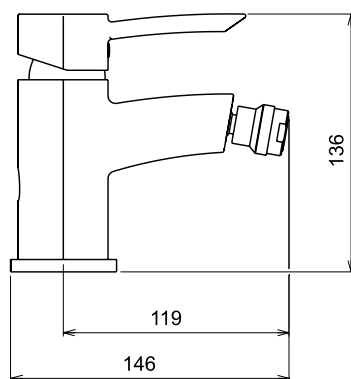


70714

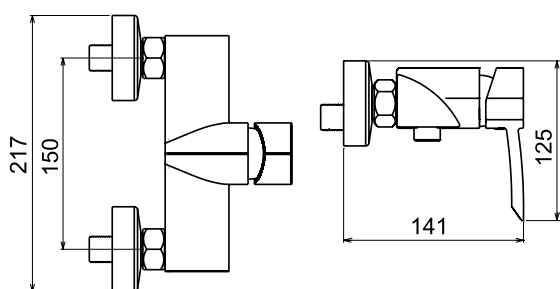
79001



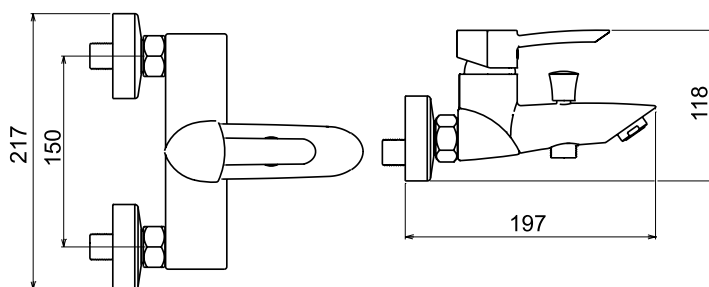
79011



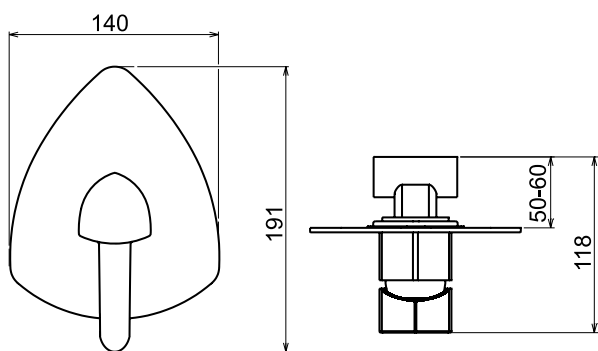
79061



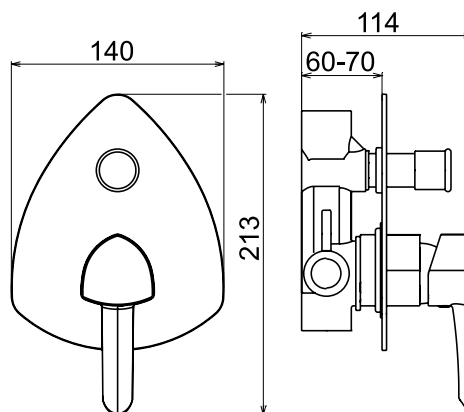
79020



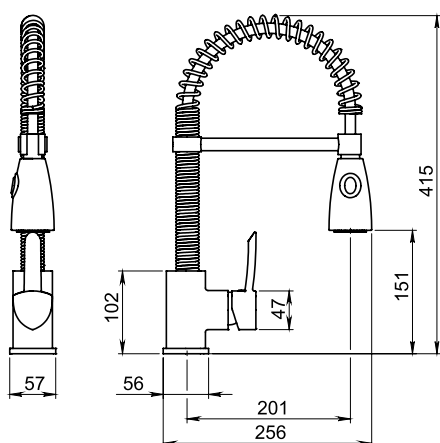
79050



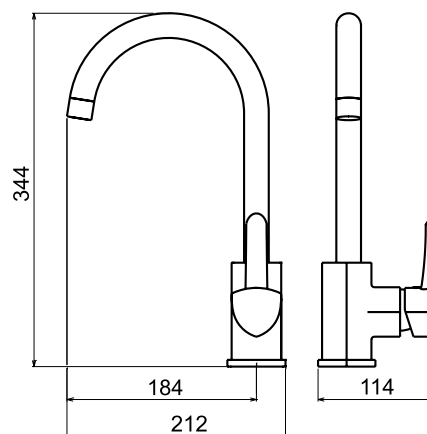
79050R



79481



79713





79001/1

**Stojánková umyvadlová baterie**

Basin mixer  
Смеситель для раковины

Baterie bez uzávěru výpusti.  
Without pop-up waste.  
Без донного клапана.

| PROVEDENÍ | FINISH | CODE      | BEZ DPH (Kč) | S DPH (Kč) | WITHOUT VAT (€) | WITH VAT (€) |
|-----------|--------|-----------|--------------|------------|-----------------|--------------|
| chrom     | chrome | 79001/1,0 | 1 611        | 1 949      | 64,44           | 77,33        |



79001

**Stojánková umyvadlová baterie**

Basin mixer  
Смеситель для раковины

Baterie s kovovým uzávěrem výpusti 5/4".  
With 5/4" brass pop-up waste.  
С донным клапаном 5/4".

| PROVEDENÍ | FINISH | CODE    | BEZ DPH (Kč) | S DPH (Kč) | WITHOUT VAT (€) | WITH VAT (€) |
|-----------|--------|---------|--------------|------------|-----------------|--------------|
| chrom     | chrome | 79001,0 | 1 652        | 1 999      | 66,64           | 79,97        |



79011

**Stojánková bidetová baterie**

Bidet mixer  
Смеситель для биде

Baterie s plastovým uzávěrem výpusti 5/4".  
With 5/4" pop-up waste, to be mounted on a bidet with a single assembly hole.  
С донным клапаном 5/4".

| PROVEDENÍ | FINISH | CODE    | BEZ DPH (Kč) | S DPH (Kč) | WITHOUT VAT (€) | WITH VAT (€) |
|-----------|--------|---------|--------------|------------|-----------------|--------------|
| chrom     | chrome | 79011,0 | 2 065        | 2 499      | 82,60           | 99,12        |



79020/1

**Vanová nástěnná baterie 150 mm**

Wall-mounted bath mixer 150 mm  
Настенный смеситель для ванны с душем 150 мм

Baterie bez příslušenství.  
Without accessories.  
Без аксессуаров.

| PROVEDENÍ | FINISH | CODE      | BEZ DPH (Kč) | S DPH (Kč) | WITHOUT VAT (€) | WITH VAT (€) |
|-----------|--------|-----------|--------------|------------|-----------------|--------------|
| chrom     | chrome | 79020/1,0 | 2 478        | 2 998      | 99,96           | 119,95       |



79061/1

**Sprchová nástěnná baterie 150 mm**

Wall-mounted shower mixer 150 mm  
Настенный смеситель для душа 150 мм

Baterie bez příslušenství.  
Without accessories.  
Без аксессуаров.

| PROVEDENÍ | FINISH | CODE      | BEZ DPH (Kč) | S DPH (Kč) | WITHOUT VAT (€) | WITH VAT (€) |
|-----------|--------|-----------|--------------|------------|-----------------|--------------|
| chrom     | chrome | 79061/1,0 | 2 148        | 2 599      | 85,92           | 103,10       |

**79050****Sprchová podomítková baterie**

Built-in shower mixer  
Смеситель для душа со скрытой арматурой

| PROVEDENÍ | FINISH | CODE    | BEZ DPH (Kč) | S DPH (Kč) | WITHOUT VAT (€) | WITH VAT (€) |
|-----------|--------|---------|--------------|------------|-----------------|--------------|
| chrom     | chrome | 79050,0 | 1 487        | 1 799      | 59,48           | 71,38        |

**79050R****Vanová a sprchová podomítková baterie s přepínačem**

Built-in bath and shower mixer with diverter  
Смеситель для душа со скрытой арматурой и переключателем

| PROVEDENÍ | FINISH | CODE     | BEZ DPH (Kč) | S DPH (Kč) | WITHOUT VAT (€) | WITH VAT (€) |
|-----------|--------|----------|--------------|------------|-----------------|--------------|
| chrom     | chrome | 79050R,0 | 1 652        | 1 999      | 66,64           | 79,97        |

**79713****Stojánková dřezová baterie**

Sink mixer  
Смеситель для мойки

Délka výtokového ramínka  
212 mm.

The spout length is 212 mm.

Длина поворотного излива  
212 мм.

| PROVEDENÍ | FINISH | CODE    | BEZ DPH (Kč) | S DPH (Kč) | WITHOUT VAT (€) | WITH VAT (€) |
|-----------|--------|---------|--------------|------------|-----------------|--------------|
| chrom     | chrome | 79713,0 | 2 478        | 2 998      | 99,12           | 118,94       |

**79481****Stojánková dřezová baterie se sprškou**

Telescopic sink mixer  
Смеситель для мойки

| PROVEDENÍ | FINISH | CODE    | BEZ DPH (Kč) | S DPH (Kč) | WITHOUT VAT (€) | WITH VAT (€) |
|-----------|--------|---------|--------------|------------|-----------------|--------------|
| chrom     | chrome | 79481,0 | 2 478        | 2 998      | 99,12           | 118,94       |





80001

**Stojánková umyvadlová baterie**

Basin mixer  
Смеситель для раковины

Baterie s kovovým uzavěrem výpusti 5/4".  
With 5/4" brass pop-up waste.  
С донным клапаном 5/4".

| PROVEDENÍ | FINISH | CODE    | BEZ DPH (Kč) | S DPH (Kč) | WITHOUT VAT (€) | WITH VAT (€) |
|-----------|--------|---------|--------------|------------|-----------------|--------------|
| chrom     | chrome | 80001,0 | 826          | 999        | 33,04           | 39,65        |



80020/1

**Vanová nástěnná baterie 150 mm**

Wall-mounted bath mixer 150 mm  
Настенный смеситель для ванны с душем 150 мм

Baterie bez příslušenství.  
Without accessories.  
Без аксессуаров.

| PROVEDENÍ | FINISH | CODE      | BEZ DPH (Kč) | S DPH (Kč) | WITHOUT VAT (€) | WITH VAT (€) |
|-----------|--------|-----------|--------------|------------|-----------------|--------------|
| chrom     | chrome | 80020/1,0 | 1 239        | 1 499      | 49,56           | 59,47        |



80061/1

**Sprchová nástěnná baterie 150 mm**

Wall-mounted shower mixer 150 mm  
Настенный смеситель для душа 150 мм

Baterie bez příslušenství.  
Without accessories.  
Без аксессуаров.

| PROVEDENÍ | FINISH | CODE      | BEZ DPH (Kč) | S DPH (Kč) | WITHOUT VAT (€) | WITH VAT (€) |
|-----------|--------|-----------|--------------|------------|-----------------|--------------|
| chrom     | chrome | 80061/1,0 | 1 073        | 1 298      | 42,92           | 51,50        |



80071/1

**Paneláková nástěnná vanová baterie 150 mm**

Wall-mounted bath mixer 150 mm  
Настенный смеситель для ванны с душем 150 мм

Baterie bez příslušenství. Délka výtokového ramínka 360 mm.  
Without accessories. The length of the spout is 360 mm.  
Без аксессуаров. Длина поворотного излива 360 мм.

| PROVEDENÍ | FINISH | CODE      | BEZ DPH (Kč) | S DPH (Kč) | WITHOUT VAT (€) | WITH VAT (€) |
|-----------|--------|-----------|--------------|------------|-----------------|--------------|
| chrom     | chrome | 80071/1,0 | 1 404        | 1 699      | 56,16           | 67,39        |



80713

**Stojánková dřezová baterie**

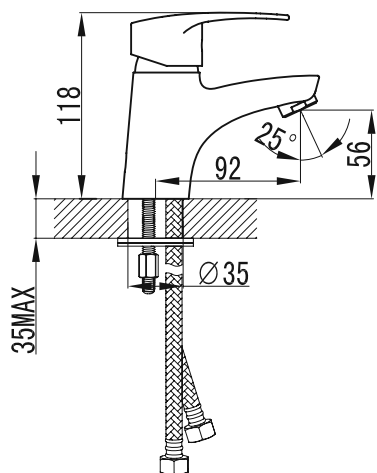
Sink mixer  
Смеситель для мойки

Délka výtokového ramínka 200 mm.  
The spout length is 200 mm.  
Длина поворотного излива 200 мм.

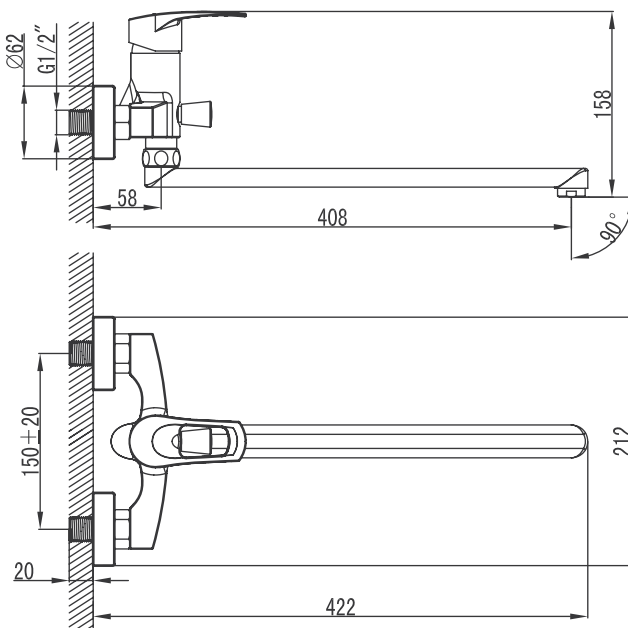
| PROVEDENÍ | FINISH | CODE    | BEZ DPH (Kč) | S DPH (Kč) | WITHOUT VAT (€) | WITH VAT (€) |
|-----------|--------|---------|--------------|------------|-----------------|--------------|
| chrom     | chrome | 80713,0 | 1 073        | 1 298      | 42,92           | 51,50        |



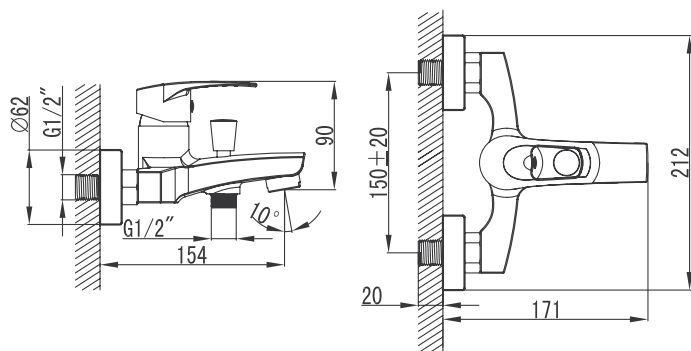
80001



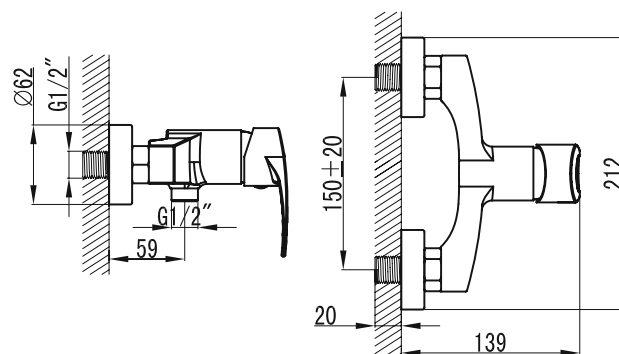
80071



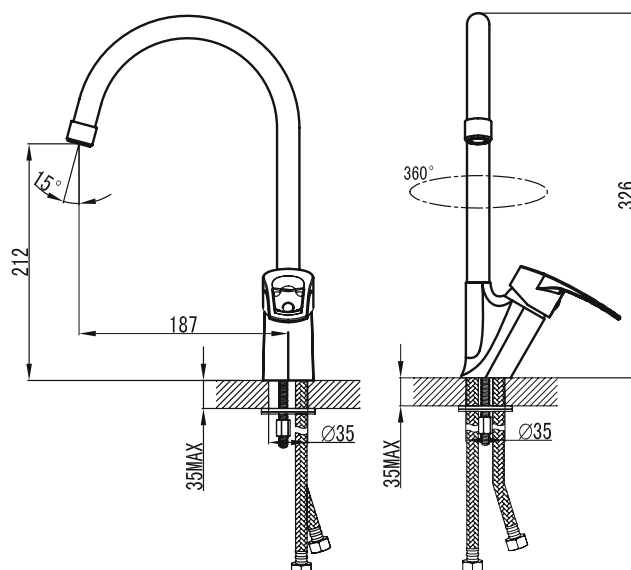
80020



80061



80713





81001

**Stojánková umyvadlová baterie**

Basin mixer  
Смеситель для раковины

Baterie s kovovým uzávěrem výpusti 5/4".  
With 5/4" brass pop-up waste.  
С донным клапаном 5/4".

| PROVEDENÍ | FINISH | CODE    | BEZ DPH (Kč) | S DPH (Kč) | WITHOUT VAT (€) | WITH VAT (€) |
|-----------|--------|---------|--------------|------------|-----------------|--------------|
| chrom     | chrome | 81001,0 | 991          | 1 199      | 39,64           | 47,57        |



81011

**Stojánková bidetová baterie**

Bidet mixer  
Смеситель для биде

Baterie s plastovým uzávěrem výpusti 5/4".  
With 5/4" pop-up waste, to be mounted on a bidet with a single assembly hole.  
С донным клапаном 5/4".

| PROVEDENÍ | FINISH | CODE    | BEZ DPH (Kč) | S DPH (Kč) | WITHOUT VAT (€) | WITH VAT (€) |
|-----------|--------|---------|--------------|------------|-----------------|--------------|
| chrom     | chrome | 81011,0 | 991          | 1 199      | 39,64           | 47,57        |



81020/1

**Vanová nástěnná baterie 150 mm**

Wall-mounted bath mixer 150 mm  
Настенный смеситель для ванны с душем 150 мм

Baterie bez příslušenství.  
Without accessories.  
Без аксессуаров.

| PROVEDENÍ | FINISH | CODE      | BEZ DPH (Kč) | S DPH (Kč) | WITHOUT VAT (€) | WITH VAT (€) |
|-----------|--------|-----------|--------------|------------|-----------------|--------------|
| chrom     | chrome | 81020/1,0 | 1 321        | 1 598      | 52,84           | 63,41        |



81061/1

**Sprchová nástěnná baterie 150 mm**

Wall-mounted shower mixer 150 mm  
Настенный смеситель для душа 150 мм

Baterie bez příslušenství.  
Without accessories.  
Без аксессуаров.

| PROVEDENÍ | FINISH | CODE      | BEZ DPH (Kč) | S DPH (Kč) | WITHOUT VAT (€) | WITH VAT (€) |
|-----------|--------|-----------|--------------|------------|-----------------|--------------|
| chrom     | chrome | 81061/1,0 | 1 156        | 1 399      | 46,24           | 55,49        |



81713

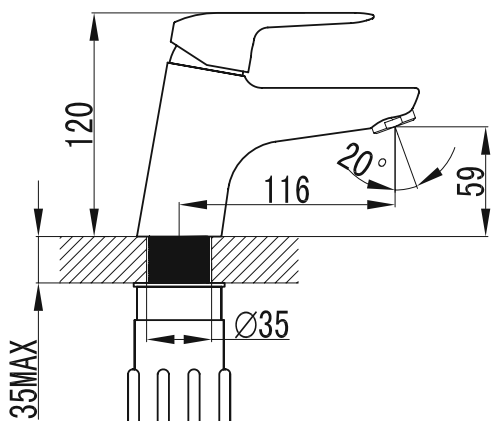
**Stojánková dřezová baterie**

Sink mixer  
Смеситель для мойки

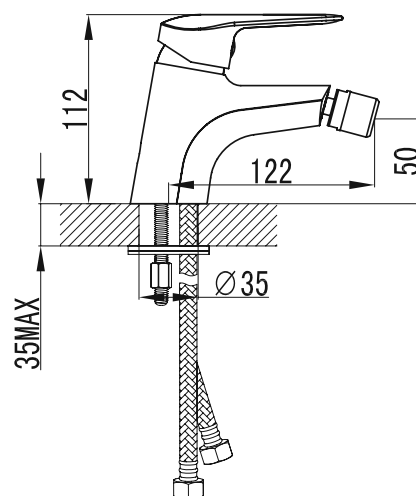
Délka výtokového ramínka 235 mm.  
The spout length is 235 mm.  
Длина поворотного излива 235 мм.

| PROVEDENÍ | FINISH | CODE    | BEZ DPH (Kč) | S DPH (Kč) | WITHOUT VAT (€) | WITH VAT (€) |
|-----------|--------|---------|--------------|------------|-----------------|--------------|
| chrom     | chrome | 81713,0 | 1 321        | 1 598      | 52,84           | 63,41        |

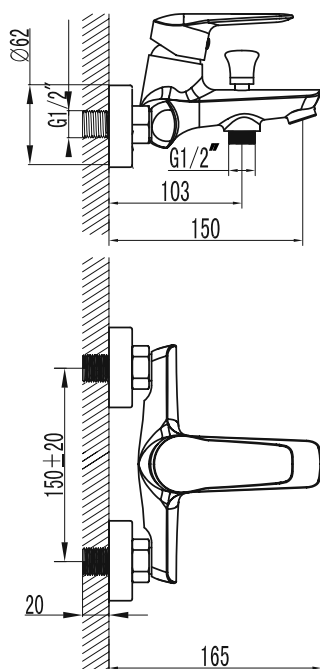
81001



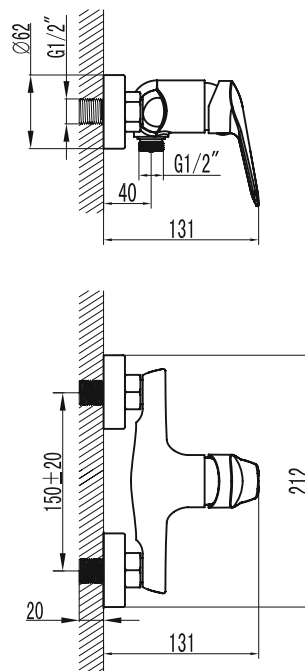
81011



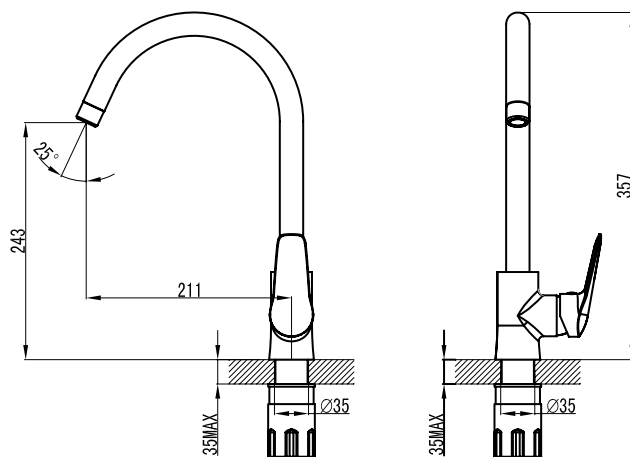
81020



81061



81713





---

## Vodovodní baterie LaTorre

Italské vodovodní baterie LA TORRE jsou nositelem nejnovějších designových trendů v sanitární technice. Jsou to série vyšší třídy, které jsou inspirovány přirozenou krásou a ucelenou elegancí. Baterie jsou osazeny odolnou a bezpečnou keramickou ovládací kartuší KEROX. Spojení špičkové technologie a moderního designu uspokojí očekávání i těch nejnáročnějších zákazníků. Dodávají se v rozteči 150 mm. Pro delší životnost baterie a komfort užívání doporučujeme montáž vodovodního filtru. Prodloužená záruka - 7 let na kartuši.

---

## Single-lever mixers LaTorre

Italian single-lever mixers LA TORRE are produced according to the latest design trends in sanitary equipment. Mixers La Torre are high class series that are inspired by natural beauty and integrated elegance. The mixers have resistant and safety control ceramic cartridge KEROX. High technology and modern design satisfy an expectation of the most exacting customers. Their spacing is 150mm. We recommend mounting of plumbing filter for longer working life and more comfortable usage. The guarantee period takes 7 years to cartridge.

---

## Смесители LaTorre

Итальянские смесители LA TORRE – представители новейшего дизайна в области сантехники. Эти смесители относятся к высшему классу и сочетают в себе красоту и элегантность. Широкое разнообразие классических и современных вариантов дизайна смесителей позволяет подобрать наиболее подходящую модель, подчеркивающую индивидуальность и привлекательность Вашего помещения. Для смесителей используются надежные и безопасные керамические картриджи. Для долгого срока эксплуатации смесителей рекомендуется перед ними ставить фильтр. Срок гарантии - 7 лет







8001

**Stojánková umyvadlová baterie**

Basin mixer  
Смеситель для раковины

Baterie s uzávěrem výpusti 5/4".

With 5/4" pop-up waste.

С донным клапаном 5/4".

| PROVEDENÍ   | FINISH      | CODE    | BEZ DPH (Kč) | S DPH (Kč) | WITHOUT VAT (€) | WITH VAT (€) |
|-------------|-------------|---------|--------------|------------|-----------------|--------------|
| chrom       | chrome      | 8001,0  | 2 478        | 2 998      | 99,12           | 118,94       |
| chrom-zlato | chrome-gold | 8001,2  | 2 809        | 3 399      | 112,36          | 134,83       |
| bílá-zlato  | white-gold  | 8001,3  | 3 304        | 3 998      | 133,28          | 159,94       |
| bronz       | bronze      | 8001,46 | 3 304        | 3 998      | 133,28          | 159,94       |



8011

**Stojánková bidetová baterie**

Bidet mixer  
Смеситель для биде

Baterie s uzávěrem výpusti 5/4".

With 5/4" pop-up waste, to be mounted on a bidet with a single assembly hole.

С донным клапаном 5/4".

| PROVEDENÍ   | FINISH      | CODE    | BEZ DPH (Kč) | S DPH (Kč) | WITHOUT VAT (€) | WITH VAT (€) |
|-------------|-------------|---------|--------------|------------|-----------------|--------------|
| chrom       | chrome      | 8011,0  | 2 313        | 2 799      | 92,52           | 111,02       |
| chrom-zlato | chrome-gold | 8011,2  | 2 809        | 3 399      | 112,36          | 134,83       |
| bílá-zlato  | white-gold  | 8011,3  | 3 304        | 3 998      | 133,28          | 159,94       |
| bronz       | bronze      | 8011,46 | 3 304        | 3 998      | 133,28          | 159,94       |



8020

**Vanová nástěnná baterie 150 mm**

Wall-mounted bath mixer 150 mm  
Настенный смеситель для ванны с душем 150 mm

Baterie se sprchovou rúžicí a dvojzámkovou kovovou hadicí.

With shower head and double-locked metal hose.

С самоочищающейся душевой сеткой и многозамковым металлическим шлангом.

| PROVEDENÍ   | FINISH      | CODE    | BEZ DPH (Kč) | S DPH (Kč) | WITHOUT VAT (€) | WITH VAT (€) |
|-------------|-------------|---------|--------------|------------|-----------------|--------------|
| chrom       | chrome      | 8020,0  | 3 718        | 4 499      | 148,72          | 178,46       |
| chrom-zlato | chrome-gold | 8020,2  | 4 462        | 5 399      | 178,48          | 214,18       |
| bílá-zlato  | white-gold  | 8020,3  | 5 784        | 6 999      | 231,36          | 277,63       |
| bronz       | bronze      | 8020,46 | 5 784        | 6 999      | 231,36          | 277,63       |



8045

**Vanová stojánková baterie**

Bath mixer  
Смеситель для ванны с душем

Pro montáž na vany s 5 montážními otvory.

Deck mounted bath and shower mixer set. 5 mounting holes.

Для монтажа на ванну с 5 монтажными отверстиями.

| PROVEDENÍ   | FINISH      | CODE    | BEZ DPH (Kč) | S DPH (Kč) | WITHOUT VAT (€) | WITH VAT (€) |
|-------------|-------------|---------|--------------|------------|-----------------|--------------|
| chrom       | chrome      | 8045,0  | 6 611        | 7 999      | 266,64          | 319,97       |
| chrom-zlato | chrome-gold | 8045,2  | 7 023        | 8 498      | 283,28          | 339,94       |
| bílá-zlato  | white-gold  | 8045,3  | 8 264        | 9 999      | 330,56          | 396,67       |
| bronz       | bronze      | 8045,46 | 8 264        | 9 999      | 330,56          | 396,67       |



8060

**Sprchová nástěnná baterie 150 mm**

Wall-mounted shower mixer 150 mm  
Настенный смеситель для душа 150 mm

Baterie se sprchovou rúžicí, dvojzámkovou kovovou hadicí a kloubovým držákem.

With shower head, double-locked metal hose and variable-position shower holder.

С душевой лейкой, многозамковым металлическим шлангом и шарнирным держателем лейки.

| PROVEDENÍ   | FINISH      | CODE    | BEZ DPH (Kč) | S DPH (Kč) | WITHOUT VAT (€) | WITH VAT (€) |
|-------------|-------------|---------|--------------|------------|-----------------|--------------|
| chrom       | chrome      | 8060,0  | 2 478        | 2 998      | 99,96           | 119,95       |
| chrom-zlato | chrome-gold | 8060,2  | 3 304        | 3 998      | 133,28          | 159,94       |
| bílá-zlato  | white-gold  | 8060,3  | 4 131        | 4 999      | 166,64          | 199,97       |
| bronz       | bronze      | 8060,46 | 4 131        | 4 999      | 166,64          | 199,97       |





8070

**Dřezová nebo umyvadlová nástěnná baterie 150 mm**

Wall-mounted basin or sink mixer 150 mm  
Настенный смеситель для раковины или мойки 150 мм

| PROVEDENÍ   | FINISH      | CODE    | BEZ DPH (Kč) | S DPH (Kč) | WITHOUT VAT (€) | WITH VAT (€) |
|-------------|-------------|---------|--------------|------------|-----------------|--------------|
| chrom       | chrome      | 8070,0  | 1 652        | 1 999      | 66,64           | 79,97        |
| chrom-zlato | chrome-gold | 8070,2  | 2 065        | 2 499      | 82,60           | 99,12        |
| bílá-zlato  | white-gold  | 8070,3  | 2 478        | 2 998      | 99,96           | 119,95       |
| bronz       | bronze      | 8070,46 | 3 304        | 3 998      | 133,28          | 159,94       |

Délka výtokového ramínka 210 mm.

The length of the spout is 210 mm.

Длина поворотного излива 210 мм.



8113

**Stojánková dřezová baterie**

Sink mixer  
Смеситель для мойки

| PROVEDENÍ   | FINISH      | CODE    | BEZ DPH (Kč) | S DPH (Kč) | WITHOUT VAT (€) | WITH VAT (€) |
|-------------|-------------|---------|--------------|------------|-----------------|--------------|
| chrom       | chrome      | 8113,0  | 2 065        | 2 499      | 82,60           | 99,12        |
| chrom-zlato | chrome-gold | 8113,2  | 2 230        | 2 698      | 89,20           | 107,04       |
| bílá-zlato  | white-gold  | 8113,3  | 2 478        | 2 998      | 99,96           | 119,95       |
| bronz       | bronze      | 8113,46 | 3 304        | 3 998      | 133,28          | 159,94       |

Délka výtokového ramínka 160 mm.

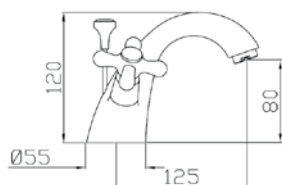
The spout length is 160 mm.

Длина поворотного излива 160 мм.

**UKÁZKA PROVEDENÍ BRONZ:**  
**EXAMPLE OF DESIGN BRONZE:**  
**ОБРАЗЕЦ ОТДЕЛКИ БРОНЗА:**



8001



8070



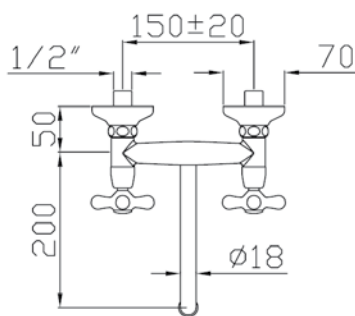
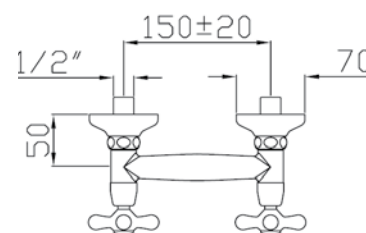
8011



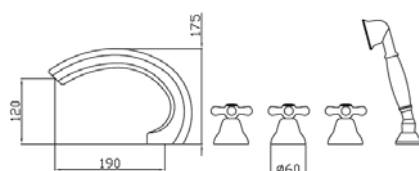
8020



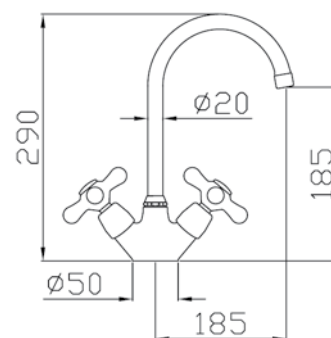
8060



8045



8113

**Provedení bílá-zlato pouze do vyprodání zásob.**

Finishing white-gold available only until we sell out.

Выполнение белого-золота связи с прекращением производства.







44001

**Stojánková umyvadlová baterie**

Basin mixer  
Смеситель для раковины

Výška baterie 146 mm, uzávěrem  
výpusti 5/4".

Height of body 146 mm, with 5/4"  
pop-up waste.

Высота корпуса 146 мм, с донным  
клапаном 5/4".

Kartuše - Cartridge - Картридж  
25 mm.

| PROVEDENÍ | FINISH | CODE      | BEZ DPH (Kč) | S DPH (Kč) | WITHOUT VAT (€) | WITH VAT (€) |
|-----------|--------|-----------|--------------|------------|-----------------|--------------|
| chrom     | chrome | 44001/1,0 | 3 222        | 3 899      | 128,88          | 154,66       |
| chrom     | chrome | 44001,0   | 3 305        | 3 999      | 132,20          | 158,64       |



44011

**Stojánková bidetová baterie**

Bidet mixer  
Смеситель для биде

Baterie s uzávěrem výpusti 5/4".

With 5/4" pop-up waste, to be  
mounted on a bidet with a single  
assembly hole.

С донным клапаном 5/4".

Kartuše - Cartridge - Картридж  
25 mm.

| PROVEDENÍ | FINISH | CODE    | BEZ DPH (Kč) | S DPH (Kč) | WITHOUT VAT (€) | WITH VAT (€) |
|-----------|--------|---------|--------------|------------|-----------------|--------------|
| chrom     | chrome | 44011,0 | 4 131        | 4 999      | 165,24          | 198,29       |



44020/1

**Vanová nástěnná baterie 150 mm**

Wall-mounted bath mixer 150 mm  
Настенный смеситель для ванны с душем 150 мм

Baterie bez příslušenství.

Without accessories.

Без аксессуаров.

| PROVEDENÍ | FINISH | CODE      | BEZ DPH (Kč) | S DPH (Kč) | WITHOUT VAT (€) | WITH VAT (€) |
|-----------|--------|-----------|--------------|------------|-----------------|--------------|
| chrom     | chrome | 44020/1,0 | 4 958        | 5 999      | 198,32          | 237,98       |



44061/1

**Sprchová nástěnná baterie 150 mm**

Wall-mounted shower mixer 150 mm  
Настенный смеситель для душа 150 мм

Baterie bez příslušenství.

Without accessories.

Без аксессуаров.

| PROVEDENÍ | FINISH | CODE      | BEZ DPH (Kč) | S DPH (Kč) | WITHOUT VAT (€) | WITH VAT (€) |
|-----------|--------|-----------|--------------|------------|-----------------|--------------|
| chrom     | chrome | 44061/1,0 | 4 131        | 4 999      | 165,24          | 198,29       |



44062/1

**Sprchová nástěnná baterie 150 mm s horním vývodem**

Wall-mounted shower mixer 150 mm  
Настенный смеситель для душа 150 мм

Baterie bez příslušenství.

Without accessories.

Без аксессуаров.

Vhodné pro sety na straně 189.

Suitable - see page 189.

Удобный - см. стороны 189.

| PROVEDENÍ | FINISH | CODE      | BEZ DPH (Kč) | S DPH (Kč) | WITHOUT VAT (€) | WITH VAT (€) |
|-----------|--------|-----------|--------------|------------|-----------------|--------------|
| chrom     | chrome | 44062/1,0 | 4 131        | 4 999      | 165,24          | 198,29       |





### 44050

#### Sprchová podomítková baterie

Built-in shower mixer  
Смеситель для душа со скрытой арматурой

| PROVEDENÍ | FINISH | CODE    | BEZ DPH (Kč) | S DPH (Kč) | WITHOUT VAT (€) | WITH VAT (€) |
|-----------|--------|---------|--------------|------------|-----------------|--------------|
| chrom     | chrome | 44050,0 | 2 148        | 2 599      | 85,92           | 103,10       |



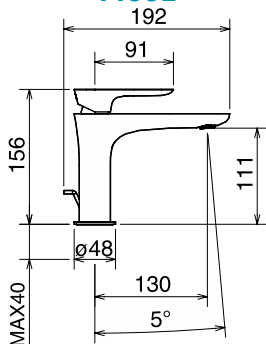
### 44050R

#### Vanová a sprchová podomítková baterie s přepínačem

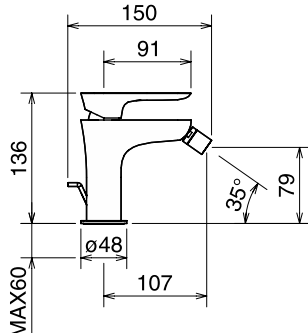
Built-in bath and shower mixer with diverter  
Смеситель для душа со скрытой арматурой и переключателем

| PROVEDENÍ | FINISH | CODE     | BEZ DPH (Kč) | S DPH (Kč) | WITHOUT VAT (€) | WITH VAT (€) |
|-----------|--------|----------|--------------|------------|-----------------|--------------|
| chrom     | chrome | 44050R,0 | 3 305        | 3 999      | 132,20          | 158,64       |

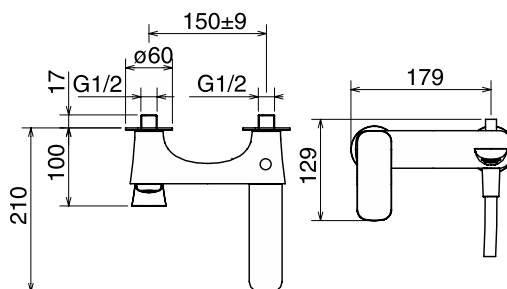
#### 44001



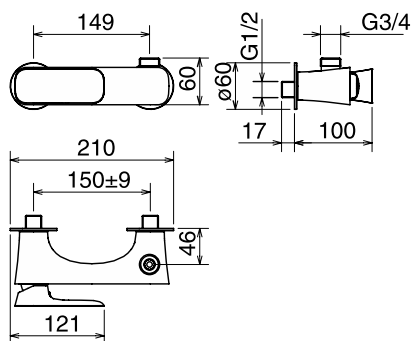
#### 44011



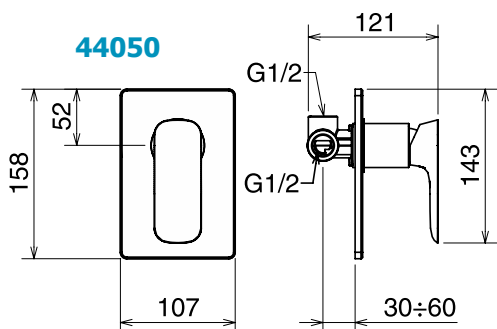
#### 44020



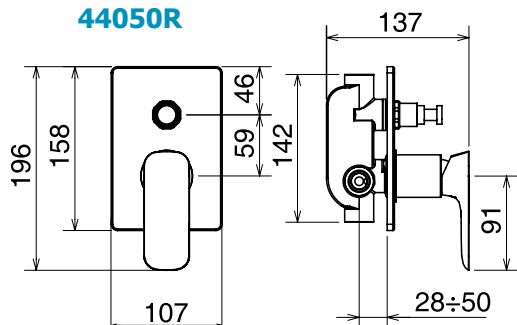
#### 44062



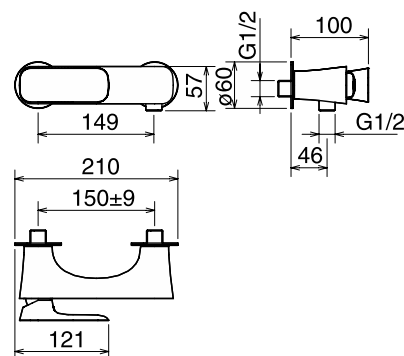
#### 44050



#### 44050R



#### 44061





31001

**Stojánková umyvadlová baterie**

Basin mixer  
Смеситель для раковины

Baterie s uzávěrem výpusti 5/4".  
With 5/4" pop-up waste.  
С донным клапаном 5/4".

| PROVEDENÍ | FINISH | CODE    | BEZ DPH (Kč) | S DPH (Kč) | WITHOUT VAT (€) | WITH VAT (€) |
|-----------|--------|---------|--------------|------------|-----------------|--------------|
| chrom     | chrome | 31001,0 | 2 478        | 2 998      | 99,96           | 119,95       |



31011

**Stojánková bidetová baterie**

Bidet mixer  
Смеситель для биде

Baterie s uzávěrem výpusti 5/4".  
With 5/4" pop-up waste, to be mounted on a bidet with a single assembly hole.  
С донным клапаном 5/4".

| PROVEDENÍ | FINISH | CODE    | BEZ DPH (Kč) | S DPH (Kč) | WITHOUT VAT (€) | WITH VAT (€) |
|-----------|--------|---------|--------------|------------|-----------------|--------------|
| chrom     | chrome | 31011,0 | 2 892        | 3 499      | 115,68          | 138,82       |



31020/1

**Vanová nástěnná baterie 150 mm**

Wall-mounted bath mixer 150 mm  
Настенный смеситель для ванны с душем 150 мм

Baterie bez příslušenství.  
Without accessories.  
Без аксессуаров.

| PROVEDENÍ | FINISH | CODE      | BEZ DPH (Kč) | S DPH (Kč) | WITHOUT VAT (€) | WITH VAT (€) |
|-----------|--------|-----------|--------------|------------|-----------------|--------------|
| chrom     | chrome | 31020/1,0 | 3 304        | 3 998      | 133,28          | 159,94       |



31020

**Vanová nástěnná baterie 150 mm**

Wall-mounted bath mixer 150 mm  
Настенный смеситель для ванны с душем 150 мм

Baterie se samočisticí sprchovou rúžičí, dvojjamkovou kovovou hadicí a kloubovým držákem sprchy.  
With a self-cleaning shower head, double-locked metal hose, and a variable position shower holder.  
С самоочищающейся душевой сеткой, многозамковым металлическим шлангом и шарнирным держателем сетки.

| PROVEDENÍ | FINISH | CODE    | BEZ DPH (Kč) | S DPH (Kč) | WITHOUT VAT (€) | WITH VAT (€) |
|-----------|--------|---------|--------------|------------|-----------------|--------------|
| chrom     | chrome | 31020,0 | 4 131        | 4 999      | 166,64          | 199,97       |



31200

**Nástěnná umyvadlová baterie**

Wall-mounted wash-basin mixer  
Смеситель для раковины или мойки

Délka výtokového ramínka 170 mm.  
The length of the spout is 170 mm.  
Длина поворотного излива 170 мм.

| PROVEDENÍ | FINISH | CODE    | BEZ DPH (Kč) | S DPH (Kč) | WITHOUT VAT (€) | WITH VAT (€) |
|-----------|--------|---------|--------------|------------|-----------------|--------------|
| chrom     | chrome | 31200,0 | 3 470        | 4 199      | 138,80          | 166,56       |



**31060****Sprchová nástěnná baterie 150 mm**

Wall-mounted shower mixer 150 mm  
Настенный смеситель для душа 150 мм

Baterie bez příslušenství.

Without accessories.

Без аксессуаров.

| PROVEDENÍ | FINISH | CODE      | BEZ DPH (Kč) | S DPH (Kč) | WITHOUT VAT (€) | WITH VAT (€) |
|-----------|--------|-----------|--------------|------------|-----------------|--------------|
| chrom     | chrome | 31060/1,0 | 3 305        | 3 999      | 132,20          | 158,64       |

**31060****Sprchová nástěnná baterie 150 mm**

Wall-mounted shower mixer 150 mm  
Настенный смеситель для душа 150 мм

Baterie se samočisticí sprchovou  
růžicí, dvojjamkovou kovovou hadicí  
a kloubovým držákem sprchy.

With a self-cleaning shower head,  
double-locked metal hose, and  
a variable position shower holder.

С самоочищающейся душевой  
сеткой, многозамковым  
металлическим шлангом и  
шарнирным держателем сетки.

| PROVEDENÍ | FINISH | CODE    | BEZ DPH (Kč) | S DPH (Kč) | WITHOUT VAT (€) | WITH VAT (€) |
|-----------|--------|---------|--------------|------------|-----------------|--------------|
| chrom     | chrome | 31060,0 | 3 966        | 4 799      | 158,64          | 190,37       |



31045.0

31045/1.0

**31045****Vanová stojánková baterie**

Bath mixer  
Смеситель для ванны с душем

Pro montáž na vany se 3  
montážními otvory.

Deck mounted bath mixer set.  
3 mounting holes.

Для монтажа на ванну с тремя  
монтажными отверстиями.

| PROVEDENÍ | FINISH | CODE      | BEZ DPH (Kč) | S DPH (Kč) | WITHOUT VAT (€) | WITH VAT (€) |
|-----------|--------|-----------|--------------|------------|-----------------|--------------|
| chrom     | chrome | 31045,0   | 4 958        | 5 999      | 199,96          | 239,95       |
| chrom     | chrome | 31045/1,0 | 4 131        | 4 999      | 166,64          | 199,97       |

**31050****Sprchová podomítková baterie.**

Built-in shower mixer  
Смеситель для душа со скрытой арматурой

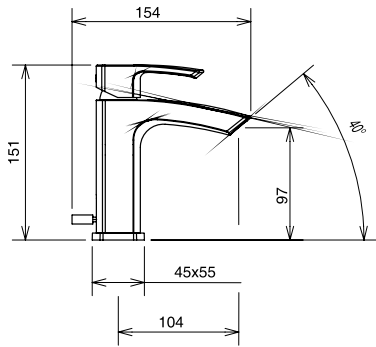
| PROVEDENÍ | FINISH | CODE    | BEZ DPH (Kč) | S DPH (Kč) | WITHOUT VAT (€) | WITH VAT (€) |
|-----------|--------|---------|--------------|------------|-----------------|--------------|
| chrom     | chrome | 31050,0 | 1 652        | 1 999      | 66,64           | 79,97        |

**31050R****Vanová a sprchová podomítková baterie s přepínačem**

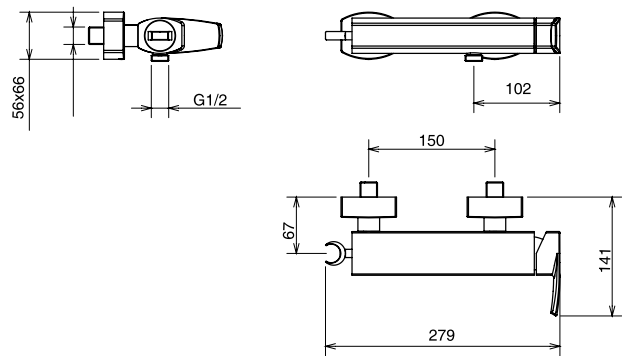
Built-in bath and shower mixer with diverter  
Смеситель для душа со скрытой арматурой и переключателем

| PROVEDENÍ | FINISH | CODE     | BEZ DPH (Kč) | S DPH (Kč) | WITHOUT VAT (€) | WITH VAT (€) |
|-----------|--------|----------|--------------|------------|-----------------|--------------|
| chrom     | chrome | 31050R,0 | 2 809        | 3 399      | 112,36          | 134,83       |

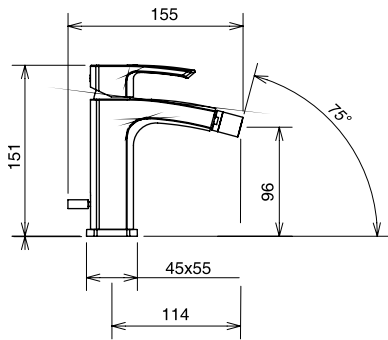
**31001**



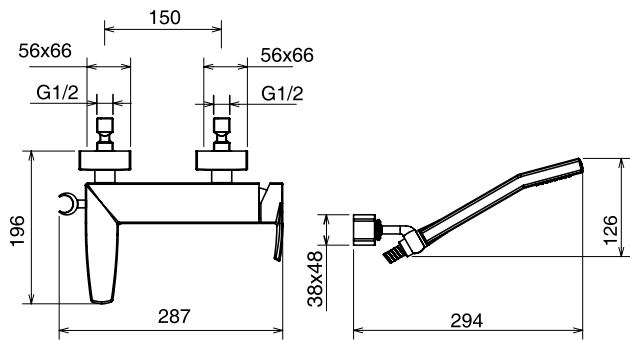
**31060**



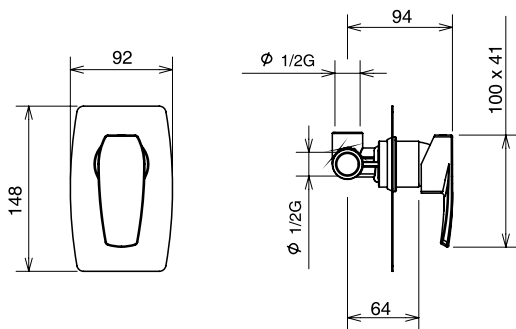
**31011**



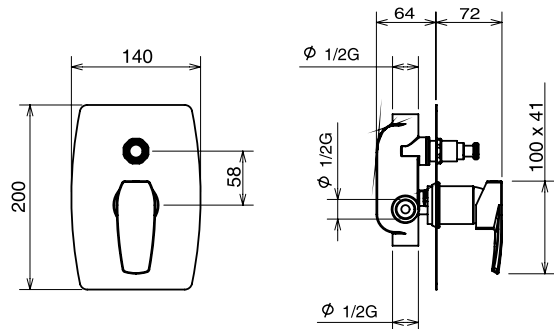
**31020**



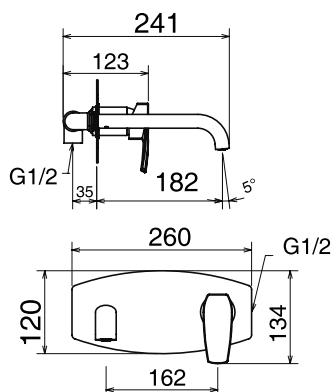
**31050**



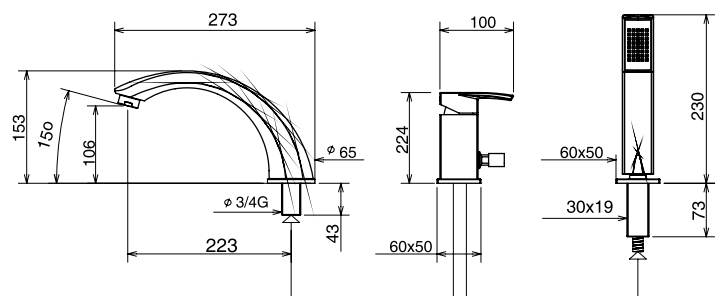
**31050R**



**31200**



**31045**




**5081**
**Stojánková teleskopická dřezová baterie**

 Telescopic sink mixer  
 Смеситель для мойки

S hadicí 1,5 m.

One hole telescopic sink mixer with extractable spout and 1.5 m long hose.

С выдвижным душем 1,5 м.

| PROVEDENÍ | FINISH | CODE   | BEZ DPH (Kč) | S DPH (Kč) | WITHOUT VAT (€) | WITH VAT (€) |
|-----------|--------|--------|--------------|------------|-----------------|--------------|
| chrom     | chrome | 5081,0 | 3 305        | 3 999      | 133,28          | 159,94       |


**5113**
**Stojánková dřezová baterie**

 Sink mixer  
 Смеситель для мойки

| PROVEDENÍ | FINISH | CODE   | BEZ DPH (Kč) | S DPH (Kč) | WITHOUT VAT (€) | WITH VAT (€) |
|-----------|--------|--------|--------------|------------|-----------------|--------------|
| chrom     | chrome | 5113,0 | 2 478        | 2 998      | 99,96           | 119,95       |


**5115**
**Stojánková dřezová baterie**

 Sink mixer  
 Смеситель для мойки

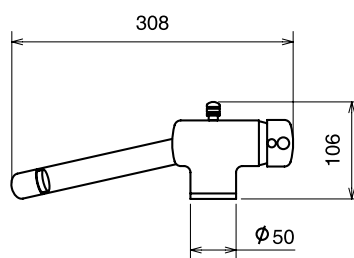
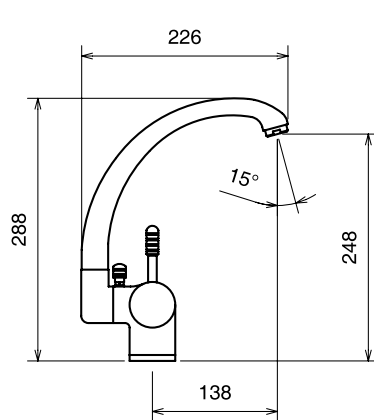
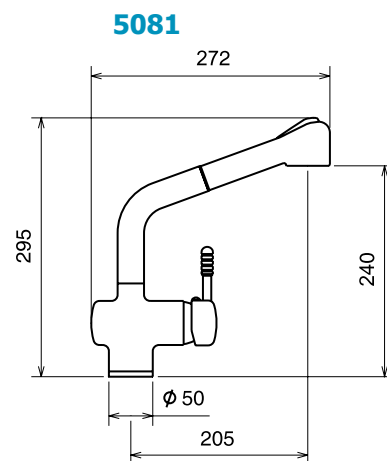
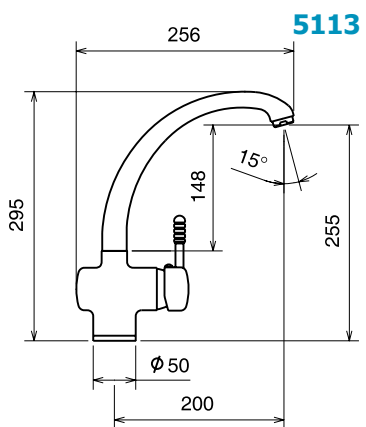
Se sklápěcím výkyvným ramenem určena pro dřezy umístěné např. pod oknem.

With folding swinging spout intended for sinks placed e.g. under the window.

С опрокидным изливом для монтажа на мойку под окном.

**Pouze do vyprodání zásob.**  
 Available only until we sell out.

| PROVEDENÍ | FINISH | CODE   | BEZ DPH (Kč) | S DPH (Kč) | WITHOUT VAT (€) | WITH VAT (€) |
|-----------|--------|--------|--------------|------------|-----------------|--------------|
| chrom     | chrome | 5115,0 | 3 305        | 3 999      | 133,28          | 159,94       |






**12001**
**Stojánková umyvadlová baterie**

 Basin mixer  
 Смеситель для раковины

 Baterie s uzávěrem výpusti 5/4"  
 Výška těla 156 mm.

 With 5/4" pop-up waste,  
 Height of body 156 mm.

 С донным клапаном 5/4",  
 высота 156 мм.

| PROVEDENÍ | FINISH | CODE    | BEZ DPH (Kč) | S DPH (Kč) | WITHOUT VAT (€) | WITH VAT (€) |
|-----------|--------|---------|--------------|------------|-----------------|--------------|
| chrom     | chrome | 12001,0 | 3 305        | 3 999      | 132,20          | 158,64       |


**12601**
**Stojánková umyvadlová a dřezová baterie**

 Wash basin and sink mixer  
 Смеситель для раковины или мойки

 Baterie s uzávěrem výpusti 5/4"  
 Výška těla 300 mm.

 With 5/4" pop-up waste.  
 Height 300 mm.

 С донным клапаном 5/4".  
 Высота 300 мм.

| PROVEDENÍ | FINISH | CODE    | BEZ DPH (Kč) | S DPH (Kč) | WITHOUT VAT (€) | WITH VAT (€) |
|-----------|--------|---------|--------------|------------|-----------------|--------------|
| chrom     | chrome | 12601,0 | 3 635        | 4 398      | 145,40          | 174,48       |


**12631**
**Umyvadlová a bidetová baterie**

 Wash-basin and bidet mixer  
 Смеситель для раковины и биде

Baterie s dvojjámkovou kovovou hadicí, pevným držákem sprchy a kovovou sprchovou rúžiči se stop-ventilem.

Mixers with double-locked metal hose, fixed shower holder and metal shower head with stop-valve.

С двухзамковым металлическим шлангом, стабильным держателем лейки и металлической лейкой с стоп-вентилем.

| PROVEDENÍ | FINISH | CODE    | BEZ DPH (Kč) | S DPH (Kč) | WITHOUT VAT (€) | WITH VAT (€) |
|-----------|--------|---------|--------------|------------|-----------------|--------------|
| chrom     | chrome | 12631,0 | 5 206        | 6 299      | 208,24          | 249,89       |


**12011**
**Stojánková bidetová baterie**

 Bidet mixer  
 Смеситель для биде

Baterie s uzávěrem výpusti 5/4".

With 5/4" pop-up waste, to be mounted on a bidet with a single assembly hole.

С донным клапаном 5/4".

| PROVEDENÍ | FINISH | CODE    | BEZ DPH (Kč) | S DPH (Kč) | WITHOUT VAT (€) | WITH VAT (€) |
|-----------|--------|---------|--------------|------------|-----------------|--------------|
| chrom     | chrome | 12011,0 | 3 305        | 3 999      | 132,20          | 158,64       |


**12611**
**Stojánková bidetová baterie**

 Bidet mixer  
 Смеситель для биде

Baterie s uzávěrem výpusti 5/4".

With 5/4" pop-up waste, to be mounted on a bidet with a single assembly hole.

С донным клапаном 5/4".

**Pouze do vyprodání zásob.**

Available only until we sell out.

Связи с прекращением производства.

| PROVEDENÍ | FINISH | CODE    | BEZ DPH (Kč) | S DPH (Kč) | WITHOUT VAT (€) | WITH VAT (€) |
|-----------|--------|---------|--------------|------------|-----------------|--------------|
| chrom     | chrome | 12611,0 | 3 635        | 4 398      | 145,40          | 174,48       |

**12045EX****Vanová stojánková baterie**

Bath mixer  
Смеситель для ванны с душем с удлиненным изливом

Pro montáž na vany se 3 montážními otvory, s delším výtokovým ramínkem.

Deck mounted bath mixer set. 3 mounting holes. with a longer spout.

Для монтажа на ванну с тремя монтажными отверстиями.

| PROVEDENÍ | FINISH | CODE      | BEZ DPH (Kč) | S DPH (Kč) | WITHOUT VAT (€) | WITH VAT (€) |
|-----------|--------|-----------|--------------|------------|-----------------|--------------|
| chrom     | chrome | 12045EX,0 | 6 197        | 7 498      | 247,88          | 297,46       |

**12045****Vanová stojánková baterie**

Bath mixer  
Смеситель для ванны с душем

Pro montáž na vany se 3 montážními otvory.

Deck mounted bath mixer set. 3 mounting holes.

Для монтажа на ванну с тремя монтажными отверстиями.

| PROVEDENÍ | FINISH | CODE    | BEZ DPH (Kč) | S DPH (Kč) | WITHOUT VAT (€) | WITH VAT (€) |
|-----------|--------|---------|--------------|------------|-----------------|--------------|
| chrom     | chrome | 12045,0 | 5 784        | 6 999      | 233,28          | 279,94       |

**12045/1****Vanová stojánková baterie bez ramene**

Bath mixer without spout  
Смеситель для ванны с душем без излива

Pro montáž na vany se 2 montážními otvory.

Deck mounted bath mixer set. 2 mounting holes.

Для монтажа на ванну с 2 монтажными отверстиями.

| PROVEDENÍ | FINISH | CODE      | BEZ DPH (Kč) | S DPH (Kč) | WITHOUT VAT (€) | WITH VAT (€) |
|-----------|--------|-----------|--------------|------------|-----------------|--------------|
| chrom     | chrome | 12045/1,0 | 4 792        | 5 798      | 191,68          | 230,02       |



## 12020/1

**Vanová nástěnná baterie 150 mm**

Wall-mounted bath mixer 150 mm  
Настенный смеситель для ванны с душем 150 мм

Baterie bez příslušenství.

Without accessories.

Без аксессуаров.

| PROVEDENÍ | FINISH | CODE      | BEZ DPH (Kč) | S DPH (Kč) | WITHOUT VAT (€) | WITH VAT (€) |
|-----------|--------|-----------|--------------|------------|-----------------|--------------|
| chrom     | chrome | 12020/1,0 | 4 627        | 5 599      | 185,08          | 222,10       |



## 12020

**Vanová nástěnná baterie 150 mm**

Wall-mounted bath mixer 150 mm  
Настенный смеситель для ванны с душем 150 мм

Baterie se samočisticí sprchovou  
růžicí, dvojjamkovou kovovou hadicí  
a kloubovým držákem sprchy.

With a self-cleaning shower head,  
double-locked metal hose, and  
a variable position shower holder.

С самоочищающейся душевой  
сеткой, многозамковым  
металлическим шлангом и  
шарнирным держателем сетки.

| PROVEDENÍ | FINISH | CODE    | BEZ DPH (Kč) | S DPH (Kč) | WITHOUT VAT (€) | WITH VAT (€) |
|-----------|--------|---------|--------------|------------|-----------------|--------------|
| chrom     | chrome | 12020,0 | 5 784        | 6 999      | 233,28          | 279,94       |

## 12060/1

**Sprchová nástěnná baterie 150 mm**

Wall-mounted shower mixer 150 mm  
Настенный смеситель для душа 150 мм

Baterie bez příslušenství.

Without accessories.

Без аксессуаров.



| PROVEDENÍ | FINISH | CODE      | BEZ DPH (Kč) | S DPH (Kč) | WITHOUT VAT (€) | WITH VAT (€) |
|-----------|--------|-----------|--------------|------------|-----------------|--------------|
| chrom     | chrome | 12060/1,0 | 3 305        | 3 999      | 132,20          | 158,64       |



## 12060

**Sprchová nástěnná baterie 150 mm**

Wall-mounted shower mixer 150 mm  
Настенный смеситель для душа 150 мм

Baterie se samočisticí sprchovou  
růžicí, dvojjamkovou kovovou hadicí  
a kloubovým držákem sprchy.

With a self-cleaning shower head,  
double-locked metal hose, and  
a variable position shower holder.

С самоочищающейся душевой  
сеткой, многозамковым  
металлическим шлангом и  
шарнирным держателем сетки.

| PROVEDENÍ | FINISH | CODE    | BEZ DPH (Kč) | S DPH (Kč) | WITHOUT VAT (€) | WITH VAT (€) |
|-----------|--------|---------|--------------|------------|-----------------|--------------|
| chrom     | chrome | 12060,0 | 4 462        | 5 399      | 178,48          | 214,18       |



12713

**Stojánková dřezová baterie**Sink mixer  
Смеситель для мойки

Délka výtokového ramínka 200 mm.

The length of the spout is 200 mm.

Длина поворотного излива  
200 мм.

| PROVEDENÍ | FINISH | CODE    | BEZ DPH (Kč) | S DPH (Kč) | WITHOUT VAT (€) | WITH VAT (€) |
|-----------|--------|---------|--------------|------------|-----------------|--------------|
| chrom     | chrome | 12713,0 | 3 718        | 4 499      | 148,72          | 178,46       |



12081

**Stojánková teleskopická dřezová baterie**Telescopic sink mixer  
Смеситель для мойки

S hadicí 1,5 m.

One hole telescopic sink mixer with extractable spout and 1.5 m long hose.

С выдвигаемым душем 1,5 м.

| PROVEDENÍ | FINISH | CODE    | BEZ DPH (Kč) | S DPH (Kč) | WITHOUT VAT (€) | WITH VAT (€) |
|-----------|--------|---------|--------------|------------|-----------------|--------------|
| chrom     | chrome | 12081,0 | 5 288        | 6 398      | 211,52          | 253,82       |



12181

**Stojánková teleskopická dřezová baterie**Telescopic sink mixer  
Смеситель для мойки

S vyťahovací koncovkou.

With pop-up ending.

С выдвигаемым наконечником.

| PROVEDENÍ | FINISH | CODE    | BEZ DPH (Kč) | S DPH (Kč) | WITHOUT VAT (€) | WITH VAT (€) |
|-----------|--------|---------|--------------|------------|-----------------|--------------|
| chrom     | chrome | 12181,0 | 4 958        | 5 999      | 198,32          | 237,98       |



12781

**Stojánková teleskopická dřezová baterie**Telescopic sink mixer  
Смеситель для мойки

S vyťahovací koncovkou.

With pop-up ending.

С выдвигаемым наконечником.

| PROVEDENÍ | FINISH | CODE    | BEZ DPH (Kč) | S DPH (Kč) | WITHOUT VAT (€) | WITH VAT (€) |
|-----------|--------|---------|--------------|------------|-----------------|--------------|
| chrom     | chrome | 12781,0 | 4 627        | 5 599      | 185,08          | 222,10       |



12501CS

**Stojánková umyvadlová a dřezová baterie**Wash basin and sink mixer  
Смеситель для раковины или мойки

S uzávěrem výpusti 5/4", délka výtokového ramínka 150 mm.

With 5/4" pop-up waste, the spout length is 150 mm.

С донным клапаном 5/4", длина поворотного излива 150 мм.

| PROVEDENÍ | FINISH | CODE      | BEZ DPH (Kč) | S DPH (Kč) | WITHOUT VAT (€) | WITH VAT (€) |
|-----------|--------|-----------|--------------|------------|-----------------|--------------|
| chrom     | chrome | 12501CS,0 | 4 792        | 5 798      | 191,68          | 230,02       |



## TTVIN02

## Výpusť

Waste  
Донный клапан

S 5/4" sifonem ovládaná tlakem na uzávěr.

With a 5/4" trap operated by pressure on the plug.

С 5/4" сифоном, управляемый давлением.

| PROVEDENÍ | FINISH | CODE      | BEZ DPH (Kč) | S DPH (Kč) | WITHOUT VAT (€) | WITH VAT (€) |
|-----------|--------|-----------|--------------|------------|-----------------|--------------|
| chrom     | chrome | TTVIN02,0 | 4 545        | 5 499      | 181,80          | 218,16       |



## TTVIN01

## Výpusť

Waste  
Донный клапан

Ovládaná tlakem na uzávěr.

Operated by pressure on the plug.

Управляемый давлением.

**Pouze do vyprodání zásob.**

Available only until we sell out.

Связи с прекращением производства.

| PROVEDENÍ | FINISH | CODE      | BEZ DPH (Kč) | S DPH (Kč) | WITHOUT VAT (€) | WITH VAT (€) |
|-----------|--------|-----------|--------------|------------|-----------------|--------------|
| chrom     | chrome | TTVIN01,0 | 1 239        | 1 499      | 49,56           | 59,47        |



## 12050

## Sprchová podomítková baterie.

Built-in shower mixer  
Смеситель для душа со скрытой арматурой

| PROVEDENÍ | FINISH | CODE    | BEZ DPH (Kč) | S DPH (Kč) | WITHOUT VAT (€) | WITH VAT (€) |
|-----------|--------|---------|--------------|------------|-----------------|--------------|
| chrom     | chrome | 12050,0 | 1 983        | 2 399      | 79,32           | 95,18        |



## 12050R

## Vanová a sprchová podomítková baterie s přepínačem

Built-in bath and shower mixer with diverter  
Смеситель для душа со скрытой арматурой и переключателем

| PROVEDENÍ | FINISH | CODE     | BEZ DPH (Kč) | S DPH (Kč) | WITHOUT VAT (€) | WITH VAT (€) |
|-----------|--------|----------|--------------|------------|-----------------|--------------|
| chrom     | chrome | 12050R,0 | 2 478        | 2 998      | 99,96           | 119,95       |



## 12200

## Nástěnná umyvadlová baterie

Wall-mounted wash-basin mixer  
Смеситель для раковины или мойки

Délka výtokového ramínka 210 mm.

The length of the spout is 210 mm.

Длина поворотного излива 210 мм.

| PROVEDENÍ | FINISH | CODE    | BEZ DPH (Kč) | S DPH (Kč) | WITHOUT VAT (€) | WITH VAT (€) |
|-----------|--------|---------|--------------|------------|-----------------|--------------|
| chrom     | chrome | 12200,0 | 2 892        | 3 499      | 115,68          | 138,82       |



12141

**Podomítkový přepínací ventil**

Built-in valve  
Под штукатурку вентиль

Vhodný jako přepínač k podomítkové termostatické baterii. Přepínač má 2 propojené vstupy a 2 výstupy.

Suitable as a diverter for built in thermostatic mixers. Diverter has 2 connected inlets and 2 outlets.

Пригодный как переключатель подштукатурного терморегулирующего смесителя. Переключатель имеет 2 соединенных входа и 2 выхода.

| PROVEDENÍ | FINISH | CODE    | BEZ DPH (Kč) | S DPH (Kč) | WITHOUT VAT (€) | WITH VAT (€) |
|-----------|--------|---------|--------------|------------|-----------------|--------------|
| chrom     | chrome | 12141,0 | 2 230        | 2 698      | 89,20           | 107,04       |



12151

**Podomítkový přepínací ventil**

Built-in valve  
Под штукатурку вентиль

Vhodný jako přepínač k podomítkové termostatické baterii. Přepínač má 1 vstup a 3 výstupy.

Suitable as a diverter for built in thermostatic mixers. Diverter has 1 inlet and 3 outlets.

Пригодный как переключатель подштукатурного терморегулирующего смесителя. Переключатель имеет 1 входа и 3 выхода.

| PROVEDENÍ | FINISH | CODE    | BEZ DPH (Kč) | S DPH (Kč) | WITHOUT VAT (€) | WITH VAT (€) |
|-----------|--------|---------|--------------|------------|-----------------|--------------|
| chrom     | chrome | 12151,0 | 2 396        | 2 899      | 95,84           | 115,00       |



12144/10

**Ramínko**

Spout  
Излив

Délka ramínka je 100 mm.

Length 100 mm.

Длина поворотного излива 100 мм.

| PROVEDENÍ | FINISH | CODE       | BEZ DPH (Kč) | S DPH (Kč) | WITHOUT VAT (€) | WITH VAT (€) |
|-----------|--------|------------|--------------|------------|-----------------|--------------|
| chrom     | chrome | 12144/10,0 | 826          | 999        | 33,04           | 39,65        |



12144/20

**Ramínko**

Spout  
Излив

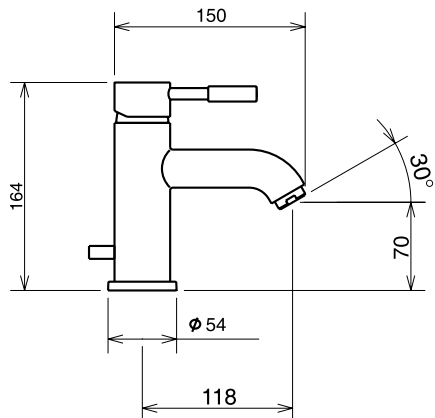
Délka ramínka je 200 mm.

Length 200 mm.

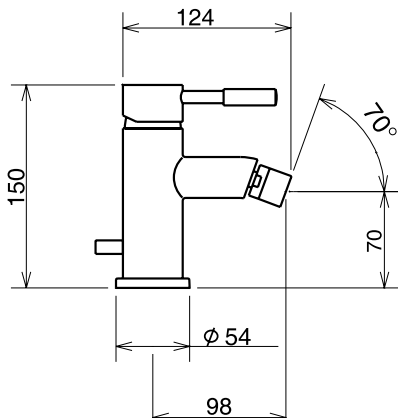
Длина поворотного излива 200 мм.

| PROVEDENÍ | FINISH | CODE       | BEZ DPH (Kč) | S DPH (Kč) | WITHOUT VAT (€) | WITH VAT (€) |
|-----------|--------|------------|--------------|------------|-----------------|--------------|
| chrom     | chrome | 12144/20,0 | 826          | 999        | 33,04           | 39,65        |

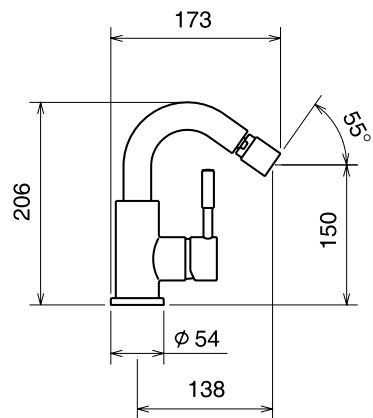
**12001**



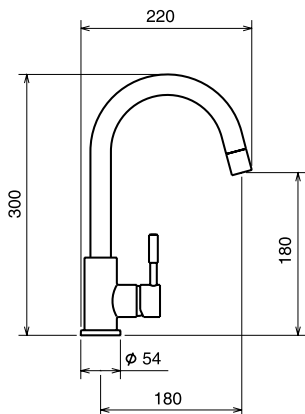
**12011**



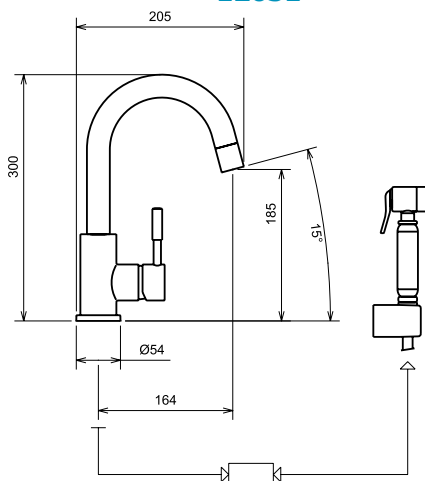
**12611**



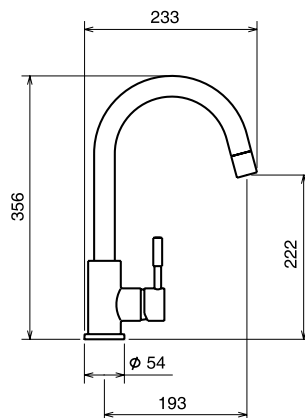
**12601**



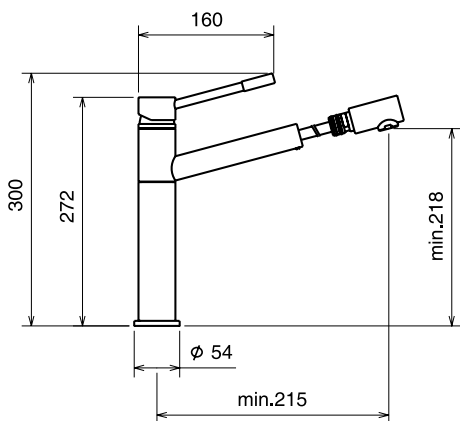
**12631**



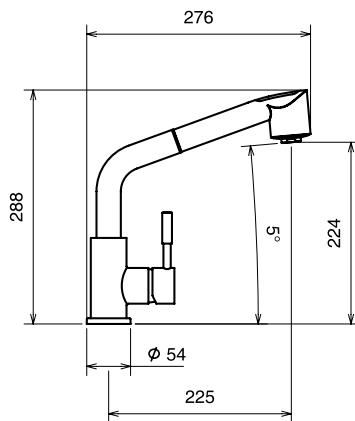
**12713**



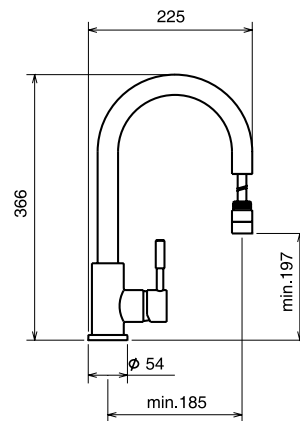
**12181**



**12081**



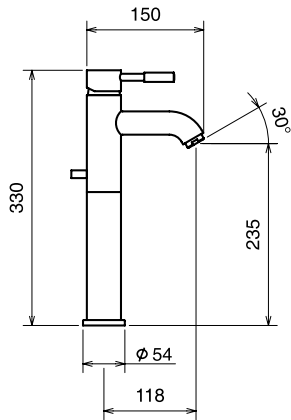
**12781**



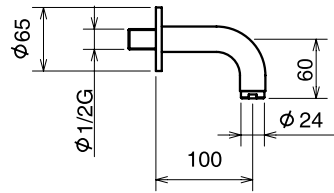




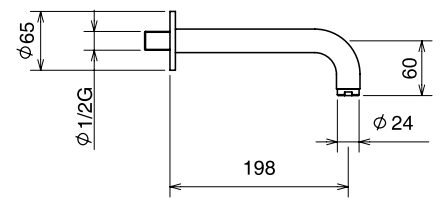
**12501CS**



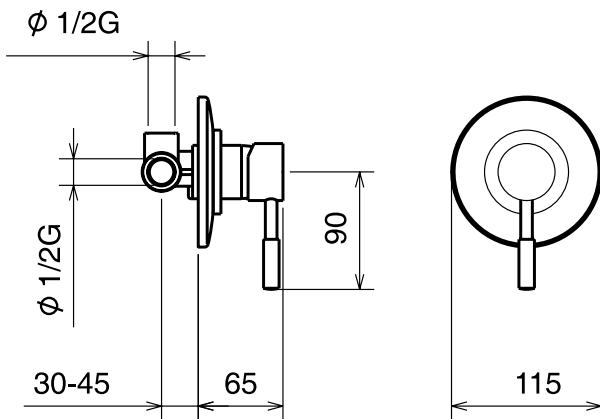
**12144/10**



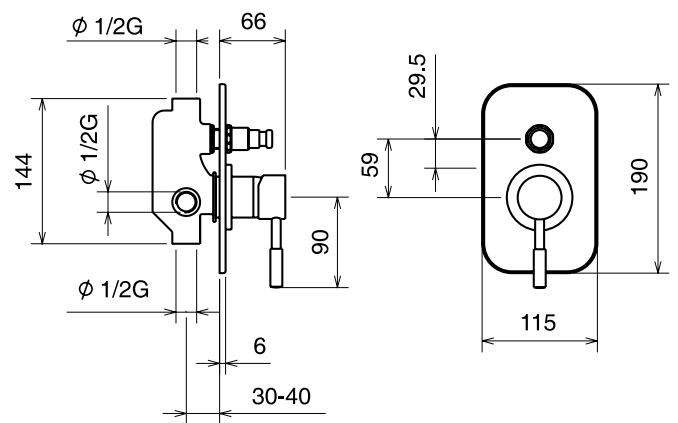
**12144/20**



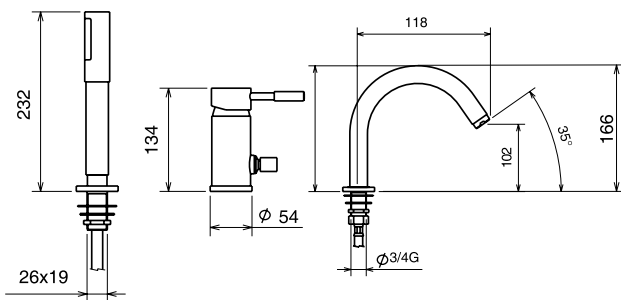
**12050**



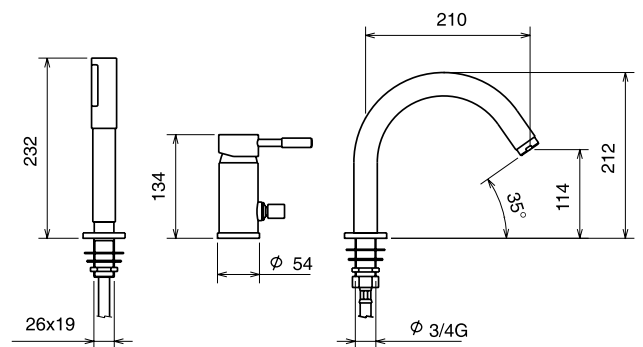
**12050R**



**12045**



**12045EX**







## RAM0045

### Výtokové ramínko 0045

Spout 0045  
Излив 0045

Výtokové ramínko stojánkové vanové baterie. Délka ramínka je 250 mm, výška výtoku 110 mm.

For deck mounted bath mixer, length 250 mm, flow height 110 mm.

Для монтажа на ванну, длина 250 мм, высота 110 мм.

| PROVEDENÍ | FINISH | CODE      | BEZ DPH (Kč) | S DPH (Kč) | WITHOUT VAT (€) | WITH VAT (€) |
|-----------|--------|-----------|--------------|------------|-----------------|--------------|
| chrom     | chrome | RAM0045,0 | 1 404        | 1 699      | 56,64           | 67,97        |



## RAM0041

### Výtokové ramínko 0041

Spout 0041  
Излив 0041

Ramínko k podomítkové vanové baterii. Délka ramínka je 165 mm.

Spout for built-in bath mixer, length 165 mm.

Длина излива 165 мм.

| PROVEDENÍ | FINISH | CODE      | BEZ DPH (Kč) | S DPH (Kč) | WITHOUT VAT (€) | WITH VAT (€) |
|-----------|--------|-----------|--------------|------------|-----------------|--------------|
| chrom     | chrome | RAM0041,0 | 1 073        | 1 298      | 42,92           | 51,50        |



## RAM0040

### Výtokové ramínko 0040

Spout 0040  
Излив 0040

Ramínko s přepínačem k podomítkové vanové baterii. Délka ramínka je 165 mm.

Spout with diverter for built-in bath mixer, length 165 mm.

Длина излива 165 мм. С переключателем.

| PROVEDENÍ | FINISH | CODE      | BEZ DPH (Kč) | S DPH (Kč) | WITHOUT VAT (€) | WITH VAT (€) |
|-----------|--------|-----------|--------------|------------|-----------------|--------------|
| chrom     | chrome | RAM0040,0 | 1 404        | 1 699      | 56,16           | 67,39        |



## RAM146

### Nástěnné výtokové ramínko k podomítkovým bateriím

Wall-mounted spout for built-in mixers  
Излив настенный для смесителя со скрытой арматурой

Délka výtokového ramínka 146 mm/ 173 mm.  
Připojení 1/2" vnitřní závit

The length of the spout is 146/ 173 mm.

Длина поворотного излива 146 мм/ 173 мм.

| PROVEDENÍ | FINISH | CODE     | BEZ DPH (Kč) | S DPH (Kč) | WITHOUT VAT (€) | WITH VAT (€) |
|-----------|--------|----------|--------------|------------|-----------------|--------------|
| chrom     | chrome | RAM146,0 | 578          | 699        | 23,12           | 27,74        |



## RAM173

### Nástěnné výtokové ramínko k podomítkovým bateriím

Wall-mounted spout for built-in mixers  
Излив настенный для смесителя со скрытой арматурой

Délka výtokového ramínka 146 mm/ 173 mm.  
Připojení 1/2" vnitřní závit

The length of the spout is 146/ 173 mm.

Длина поворотного излива 146 мм/ 173 мм.

| PROVEDENÍ | FINISH | CODE     | BEZ DPH (Kč) | S DPH (Kč) | WITHOUT VAT (€) | WITH VAT (€) |
|-----------|--------|----------|--------------|------------|-----------------|--------------|
| chrom     | chrome | RAM173,0 | 743          | 899        | 29,72           | 35,66        |





SW

**Podložka pod stojánkové vanové baterie**

Stainless steel washer  
Крышка под смеситель для ванны

Určeno pro montáž na obezdívku vany. Rozměr 340 x 130 mm. Materiál nerez.

Mounting washer for deck mounted bath mixers. 340 x 130 mm. Material stainless steel.

Размеры 340x130 мм. Материал нержавеющая сталь.

| PROVEDENÍ | FINISH | CODE | BEZ DPH (Kč) | S DPH (Kč) | WITHOUT VAT (€) | WITH VAT (€) |
|-----------|--------|------|--------------|------------|-----------------|--------------|
| chrom     | chrome | SW,0 | 867          | 1 049      | 34,68           | 41,62        |



100

**Redukce 100**

Reduction 100  
Редукция 100

Souprava redukci pro montáž nástěnné vodovodní baterie do rozvodu vody na rozteč 100 mm. Soupravou se rozumí dvě kolínka a oválná krytka.

reduction set for mounting of wall-mounted mixers into water distribution - spacing 100 mm. The set consists of 2 elbows and an oval cover.

Комплект редукции для монтажа настенного смесителя до водопроводной сети на шаг 100 мм. Комплект состоит из двух колен и овальной крышки.

| PROVEDENÍ | FINISH | CODE  | BEZ DPH (Kč) | S DPH (Kč) | WITHOUT VAT (€) | WITH VAT (€) |
|-----------|--------|-------|--------------|------------|-----------------|--------------|
| chrom     | chrome | 100,0 | 412          | 499        | 16,64           | 19,97        |



88

**Stojánkové kolínko**

Deck mounted elbow  
Колено

Připojovací stojánkové kolínko 1/2" x 3/4" výška 70 mm. Cena za 1 kus.

1/2 x 3/4, height 70 mm. Price per piece.

Присоединительное колено 1/2" x 3/4", высота 70 мм. Цена за штуку

| PROVEDENÍ | FINISH | CODE | BEZ DPH (Kč) | S DPH (Kč) | WITHOUT VAT (€) | WITH VAT (€) |
|-----------|--------|------|--------------|------------|-----------------|--------------|
| chrom     | chrome | 88,0 | 495          | 599        | 19,80           | 23,76        |



CISTIC

**Čistič nečistot Dekalko**

Spray cleaner Dekalko  
Очиститель Dekalko

Na vodní kámen, rez i nečistoty.

Spray cleaner for scale, rust and impurity.

Для накипи, ржавчины и нечистот.

| Objem - volume | CODE        | BEZ DPH (Kč) | S DPH (Kč) | WITHOUT VAT (€) | WITH VAT (€) |
|----------------|-------------|--------------|------------|-----------------|--------------|
| 0,1 l          | CISTICMALLY | 49           | 59         | 1,96            | 2,35         |
| 0,28 l         | CISTICVELKY | 98           | 119        | 3,96            | 4,75         |

---

# AQUAMAT • AQUALIGHT AQUASAVE • AQUALUX



---

## Termostatické vodovodní baterie

Technicky dokonalé série termostatických vodovodních baterií AQUALIGHT, AQUAMAT, AQUASAVE a AQUALUX jsou určeny především pro zákazníky, kteří hledají bezpečnou vodovodní baterii spojenou s mimořádným komfortem ovládní. Termostatické baterie automaticky regulují teplotní výkyvy vody a současně udrží stálou teplotu vody. Vyznačují se pohodlností obsluhy a líbivým designem, který zaujme svou čistou linií. Nabízeny jsou v provedení chrom s roztečí 120 a 150 mm. Pro delší životnost baterie a komfort užívání doporučujeme montáž vodovodního filtru. Prodloužená záruka - až 7 let na kartuši.

---

## Thermostatic mixers

Technically faultless series of thermostatic mixers AQUALIGHT, AQUAMAT, AQUASAVE and AQUALUX are determinate especially to customers that are looking for the safety mixers with extraordinary operating comfort. Thermostatic mixers automatically regulate temperature swing of water and in the same time keep the water temperature stable. They are characterized by easy usage and eye-taking design which holds the interest by its clean line. They are offered in colour finish chrome with spacing 120 and 150mm. We recommend mounting of plumbing filter for longer working life and more comfortable usage. The guarantee period takes 7 years to cartridge.

---

## Термостати- ческие смесители

Технически совершенные термостатические смесители AQUALIGHT, AQUAMAT, AQUASAVE и AQUALUX предназначены прежде всего для заказчиков, ищущих надежный смеситель, связанный с чрезвычайным комфортом управления. Термостатические смесители автоматически регулируют температурное колебание воды и одновременно обеспечивают стабильную температуру воды. Они отличаются комфортом управления и простым, привлекательным дизайном. Для долгого срока эксплуатации смесителей рекомендуется перед ними ставить фильтр. Срок гарантии - 7 лет





**2520/1****Vanová nástěnná baterie 150 mm**

Wall-mounted bath mixer 150 mm  
Настенный смеситель для ванны с душем 150 мм

Baterie bez příslušenství.

Without accessories.

Без аксессуаров.

| PROVEDENÍ | FINISH | CODE     | BEZ DPH (Kč) | S DPH (Kč) | WITHOUT VAT (€) | WITH VAT (€) |
|-----------|--------|----------|--------------|------------|-----------------|--------------|
| chrom     | chrome | 2520/1,0 | 2 478        | 2 998      | 99,12           | 118,94       |

**2560/1****Sprchová nástěnná baterie 150 mm**

Wall-mounted shower mixer 150 mm  
Настенный смеситель для душа 150 мм

Baterie bez příslušenství.

Without accessories.

Без аксессуаров.

| PROVEDENÍ | FINISH | CODE     | BEZ DPH (Kč) | S DPH (Kč) | WITHOUT VAT (€) | WITH VAT (€) |
|-----------|--------|----------|--------------|------------|-----------------|--------------|
| chrom     | chrome | 2560/1,0 | 1 652        | 1 999      | 66,64           | 79,97        |

**2564/1****Sprchová nástěnná baterie 120 mm**

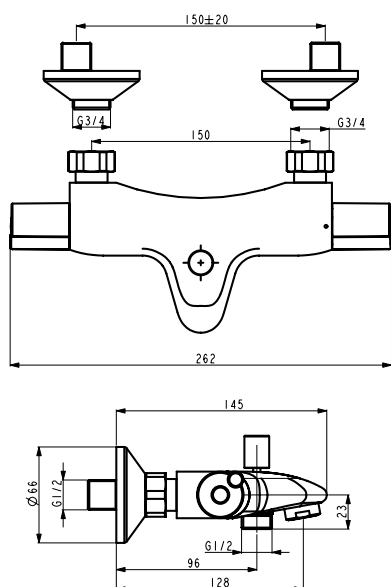
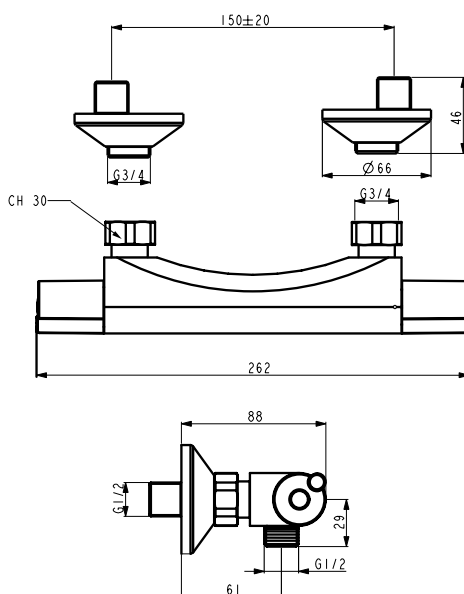
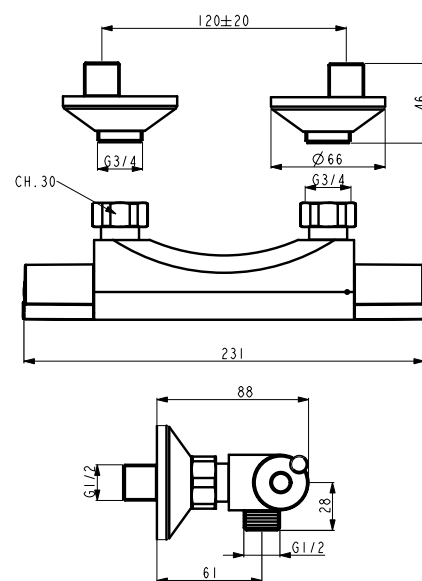
Wall-mounted shower mixer 120 mm  
Настенный смеситель для душа 120 мм

Baterie bez příslušenství.

Without accessories.

Без аксессуаров.

| PROVEDENÍ | FINISH | CODE     | BEZ DPH (Kč) | S DPH (Kč) | WITHOUT VAT (€) | WITH VAT (€) |
|-----------|--------|----------|--------------|------------|-----------------|--------------|
| chrom     | chrome | 2564/1,0 | 1 652        | 1 999      | 66,64           | 79,97        |

**2520****2560****2564**



**2601****Stojánková umyvadlová baterie**

Basin mixer  
Смеситель для раковины

Baterie s uzávěrem výpusti 5/4".  
With 5/4" pop-up waste.  
С донным клапаном 5/4".

| PROVEDENÍ | FINISH | CODE   | BEZ DPH (Kč) | S DPH (Kč) | WITHOUT VAT (€) | WITH VAT (€) |
|-----------|--------|--------|--------------|------------|-----------------|--------------|
| chrom     | chrome | 2601,0 | 3 470        | 4 199      | 138,80          | 166,56       |

**2611****Stojánková bidetová baterie**

Bidet mixer  
Смеситель для биде

Baterie s uzávěrem výpusti 5/4".  
With 5/4" pop-up waste, to be mounted on a bidet with a single assembly hole.  
С донным клапаном 5/4".

| PROVEDENÍ | FINISH | CODE   | BEZ DPH (Kč) | S DPH (Kč) | WITHOUT VAT (€) | WITH VAT (€) |
|-----------|--------|--------|--------------|------------|-----------------|--------------|
| chrom     | chrome | 2611,0 | 3 470        | 4 199      | 138,80          | 166,56       |

**2620/1****Vanová nástěnná baterie 150 mm**

Wall-mounted bath mixer 150 mm  
Настенный смеситель для ванны с душем 150 мм

Baterie bez příslušenství.  
Without accessories.  
Без аксессуаров.

| PROVEDENÍ | FINISH | CODE     | BEZ DPH (Kč) | S DPH (Kč) | WITHOUT VAT (€) | WITH VAT (€) |
|-----------|--------|----------|--------------|------------|-----------------|--------------|
| chrom     | chrome | 2620/1,0 | 3 305        | 3 999      | 133,28          | 159,94       |

**2613****Stojánková dřezová baterie**

Sink mixer  
Смеситель для мойки

Baterie bez příslušenství.  
Without accessories.  
Без аксессуаров.

| PROVEDENÍ | FINISH | CODE   | BEZ DPH (Kč) | S DPH (Kč) | WITHOUT VAT (€) | WITH VAT (€) |
|-----------|--------|--------|--------------|------------|-----------------|--------------|
| chrom     | chrome | 2613,0 | 3 470        | 4 199      | 138,80          | 166,56       |

**2670****Dřezová nebo umyvadlová nástěnná baterie 150 mm**

Wall-mounted basin or sink mixer 150 mm  
Настенный смеситель для раковины или мойки 150 мм

Baterie bez příslušenství.  
Without accessories.  
Без аксессуаров.

| PROVEDENÍ | FINISH | CODE   | BEZ DPH (Kč) | S DPH (Kč) | WITHOUT VAT (€) | WITH VAT (€) |
|-----------|--------|--------|--------------|------------|-----------------|--------------|
| chrom     | chrome | 2670,0 | 2 478        | 2 998      | 99,96           | 119,95       |





2650

**Sprchová podomítková baterie.**

Built-in shower mixer  
Смеситель для душа со скрытой арматурой

| PROVEDENÍ | FINISH | CODE   | BEZ DPH (Kč) | S DPH (Kč) | WITHOUT VAT (€) | WITH VAT (€) |
|-----------|--------|--------|--------------|------------|-----------------|--------------|
| chrom     | chrome | 2650,0 | 5 784        | 6 999      | 233,28          | 279,94       |



2651

**Podomítkový termostat**

Built-in thermoregulator  
Термостат со скрытой арматурой

| PROVEDENÍ | FINISH | CODE   | BEZ DPH (Kč) | S DPH (Kč) | WITHOUT VAT (€) | WITH VAT (€) |
|-----------|--------|--------|--------------|------------|-----------------|--------------|
| chrom     | chrome | 2651,0 | 4 379        | 5 299      | 175,16          | 210,19       |



2650R

**Sprchová podomítková baterie**

Built-in shower mixer  
Смеситель для душа со скрытой арматурой с двухходовым вентилем

S 2 - cestným ventilem.  
With a two-way valve.  
С двухходовым вентилем.

| PROVEDENÍ | FINISH | CODE    | BEZ DPH (Kč) | S DPH (Kč) | WITHOUT VAT (€) | WITH VAT (€) |
|-----------|--------|---------|--------------|------------|-----------------|--------------|
| chrom     | chrome | 2650R,0 | 6 611        | 7 999      | 266,64          | 319,97       |



2650RX

**Sprchová podomítková baterie**

Built-in shower mixer  
Смеситель для душа подщукатурный

S 3 - cestným ventilem.  
With a three-way valve.  
С трехходовым вентилем.

| PROVEDENÍ | FINISH | CODE     | BEZ DPH (Kč) | S DPH (Kč) | WITHOUT VAT (€) | WITH VAT (€) |
|-----------|--------|----------|--------------|------------|-----------------|--------------|
| chrom     | chrome | 2650RX,0 | 6 611        | 7 999      | 266,64          | 319,97       |



2661/1

**Sprchová nástěnná baterie 150 mm s horním vývodem**

Wall-mounted shower mixer 150 mm  
Настенный смеситель для душа 150 мм

Baterie s horním vývodem bez příslušenství. Součástí je přechodka 1/2" x 3/4".  
Vhodné pro sety na straně 189.

With upper outlet, without accessories.  
Suitable - see page 189.  
Reducer 1/2"x3/4" is included.

Без аксессуаров.  
Включает футорку 1/2" x 3/4".  
Удобный - см. сторону 189.

| PROVEDENÍ | FINISH | CODE     | BEZ DPH (Kč) | S DPH (Kč) | WITHOUT VAT (€) | WITH VAT (€) |
|-----------|--------|----------|--------------|------------|-----------------|--------------|
| chrom     | chrome | 2661/1,0 | 2 478        | 2 998      | 99,96           | 119,95       |





2660/1

**Sprchová nástěnná baterie 150 mm**

Wall-mounted shower mixer 150 mm  
Настенный смеситель для душа 150 мм



Baterie bez příslušenství.

Without accessories.

Без аксессуаров.

| PROVEDENÍ | FINISH | CODE     | BEZ DPH (Kč) | S DPH (Kč) | WITHOUT VAT (€) | WITH VAT (€) |
|-----------|--------|----------|--------------|------------|-----------------|--------------|
| chrom     | chrome | 2660/1,0 | 2 478        | 2 998      | 99,12           | 118,94       |



2664/1

**Sprchová nástěnná baterie 120 mm**

Wall-mounted shower mixer 120 mm  
Настенный смеситель для душа 120 мм



Baterie bez příslušenství.

Without accessories.

Без аксессуаров.

| PROVEDENÍ | FINISH | CODE     | BEZ DPH (Kč) | S DPH (Kč) | WITHOUT VAT (€) | WITH VAT (€) |
|-----------|--------|----------|--------------|------------|-----------------|--------------|
| chrom     | chrome | 2664/1,0 | 2 478        | 2 998      | 99,12           | 118,94       |



SADA2661

**Sprchová souprava včetně termostatické baterie**

Shower set including thermostatic mixer  
Душевый комплект включительно терmostатический смесителя

Výška sady včetně  
baterie 1070-1260 mm.

The height of the set including  
the mixer is 1070-1260 mm.

Высота комплекта включае  
смесителя 1070-1260 мм.



Objednávejte přímo pod kódem  
SADA2661.

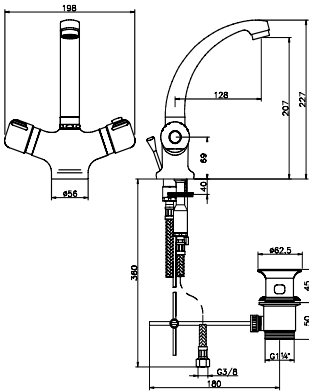
Order directly under the code  
SADA2661.

Заказывайте прямо под кодом  
SADA2661.

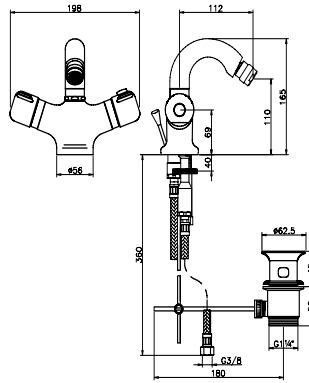
| PROVEDENÍ | FINISH | CODE     | BEZ DPH (Kč) | S DPH (Kč) | WITHOUT VAT (€) | WITH VAT (€) |
|-----------|--------|----------|--------------|------------|-----------------|--------------|
| chrom     | chrome | 2661/1,0 | 2 478        | 2 998      | 99,96           | 119,95       |
| chrom     | chrome | SET068,0 | 3 305        | 3 999      | 132,20          | 158,64       |
| Celkem    |        |          | 5 783        | 6 997      | 232,16          | 278,59       |



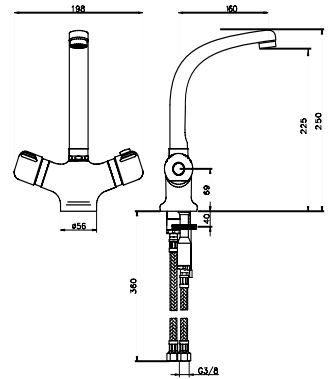
2601



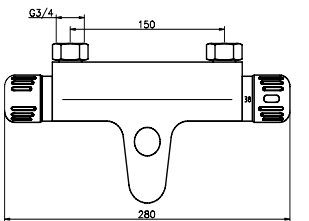
2611



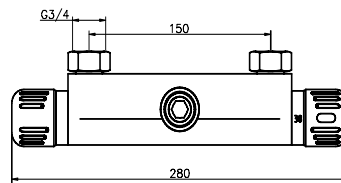
2613



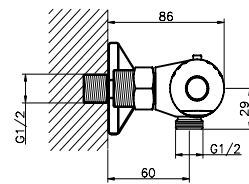
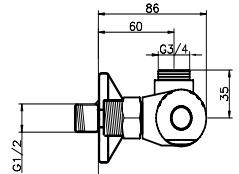
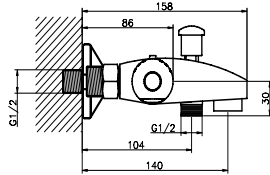
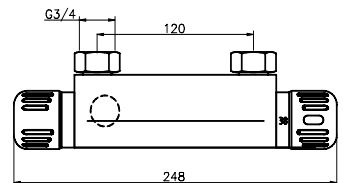
2620



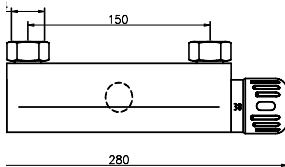
2661



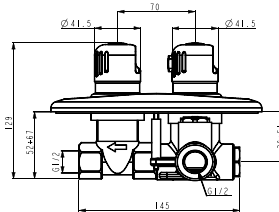
2664



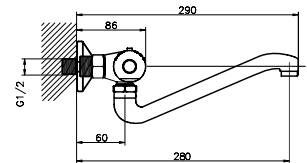
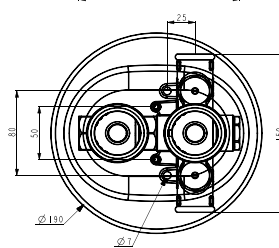
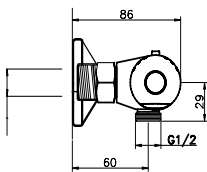
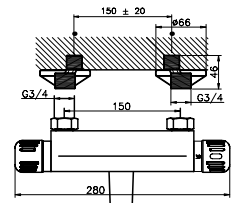
2660



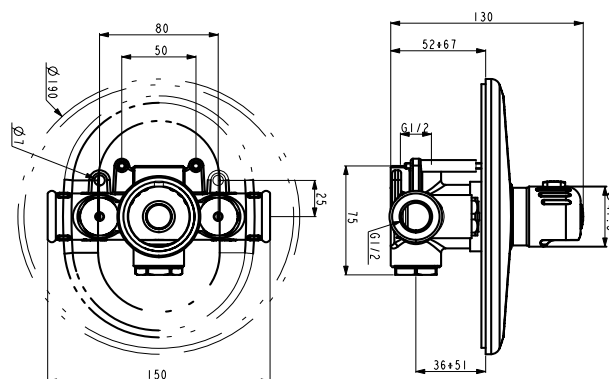
2650



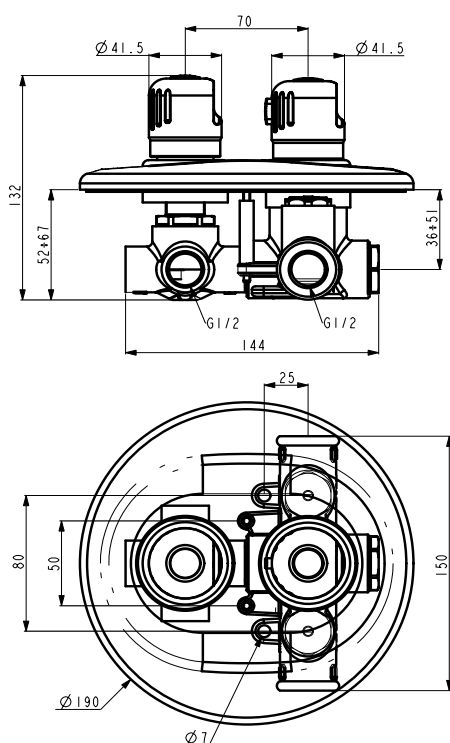
2670



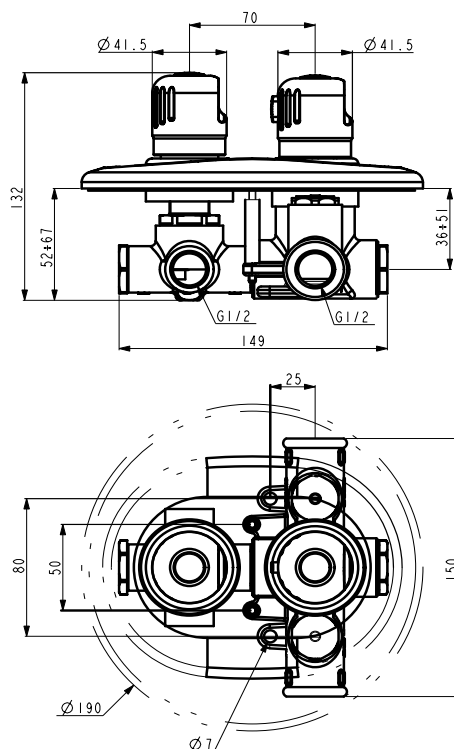
2651



2650RX

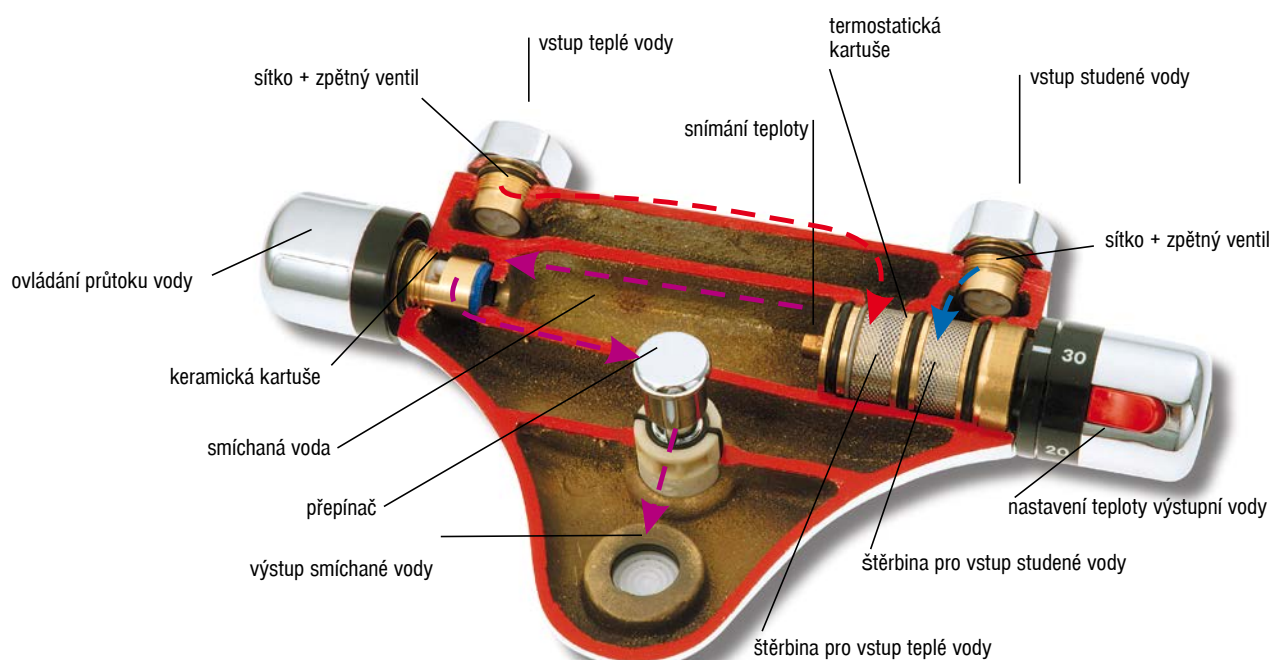


2650R



Termostatické baterie série Metalia 57 najdete na straně 39 - 40.  
 Please turn to page 39 - 40 for thermostatic mixers Metalia 57.  
 Термостатические смесители Металия 57 можно найти на странице 39 - 40.

## Řez termostatickou baterií:





## 2820/1

**Vanová nástěnná baterie 150 mm**

Wall-mounted bath mixer 150 mm  
Настенный смеситель для ванны с душем 150 мм

Baterie bez příslušenství.  
Without accessories.  
Без аксессуаров.

| PROVEDENÍ | FINISH | CODE     | BEZ DPH (Kč) | S DPH (Kč) | WITHOUT VAT (€) | WITH VAT (€) |
|-----------|--------|----------|--------------|------------|-----------------|--------------|
| chrom     | chrome | 2820/1,0 | 5 784        | 6 999      | 231,36          | 277,63       |



## 2850R

**Sprchová podomítková baterie**

Built-in shower mixer  
Смеситель для душа со скрытой арматурой с двухходовым вентилем

S 2 - cestným ventilem.  
With a two-way valve.  
С двухходовым вентилем.

| PROVEDENÍ | FINISH | CODE    | BEZ DPH (Kč) | S DPH (Kč) | WITHOUT VAT (€) | WITH VAT (€) |
|-----------|--------|---------|--------------|------------|-----------------|--------------|
| chrom     | chrome | 2850R,0 | 7 437        | 8 999      | 297,48          | 356,98       |



## 2860/1

**Sprchová nástěnná baterie 150 mm**

Wall-mounted shower mixer 150 mm  
Настенный смеситель для душа 150 мм

Baterie bez příslušenství.  
Without accessories.  
Без аксессуаров.

| PROVEDENÍ | FINISH | CODE     | BEZ DPH (Kč) | S DPH (Kč) | WITHOUT VAT (€) | WITH VAT (€) |
|-----------|--------|----------|--------------|------------|-----------------|--------------|
| chrom     | chrome | 2860/1,0 | 4 131        | 4 999      | 165,24          | 198,29       |



## 2862/1

**Sprchová nástěnná baterie 150 mm**

Wall-mounted shower mixer 150 mm  
Настенный смеситель для душа 150 мм

Baterie s horním a dolním samostatně uzavíratelným vývodem bez příslušenství.  
Součástí je přechodka 1/2" x 3/4", Vhodné pro sety na straně 189.  
With upper and lower outlet, without accessories.  
Suitable - see page 189.  
Reducer 1/2"x3/4" is included.  
Без аксессуаров.  
Включает футорку 1/2" x 3/4".  
Удобный - см. сторону 189.

| PROVEDENÍ | FINISH | CODE     | BEZ DPH (Kč) | S DPH (Kč) | WITHOUT VAT (€) | WITH VAT (€) |
|-----------|--------|----------|--------------|------------|-----------------|--------------|
| chrom     | chrome | 2862/1,0 | 4 627        | 5 599      | 185,08          | 222,10       |



U nástěnných baterií Aquasave se ovládání teploty provádí levou rukojetí, ovládání průtoku rukojetí pravou. Výhodou tohoto uspořádání je kratší vzdálenost přívodu teplé vody k termostatu a tedy menší ohřev povrchu baterie.

At the wall-mounted mixers Aquasave the temperature control is done by the left handle, the flow control by the right handle. The advantage of this layout is the shorter distance from the income of the warm water to the thermostat and thus smaller warming of the mixer surface.

Управление температуры у настенных смесителей Аквасейв (Aquasave) осуществляются левой рукояткой, управление течения правой рукояткой. Выгода этого размещения - короче дистанция от подвода теплой воды к терmostату, значит меньший нагрев поверхности смесителя.



## SADA2862

## Sprchová souprava včetně termostatické baterie

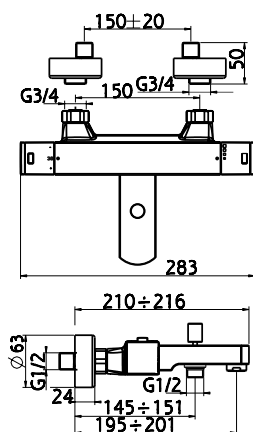
Shower set including thermostatic mixer

Душевый комплект включительно термостатический смесителя

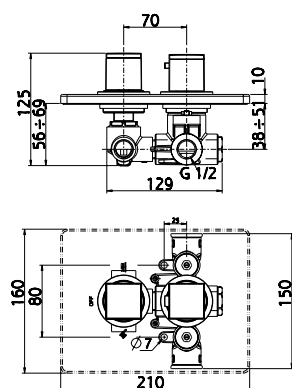
Výška sady včetně baterie  
1090 mm.The height of the set including  
the mixer is 1090 mm.Высота комплекта включае  
смесителя 1090 мм.Objednávejte přímo pod kódem  
SADA2862.Order directly under the code  
SADA2862.Заказывайте прямо под кодом  
SADA2862.

| PROVEDENÍ | FINISH | CODE      | BEZ DPH (Kč) | S DPH (Kč) | WITHOUT VAT (€) | WITH VAT (€) |
|-----------|--------|-----------|--------------|------------|-----------------|--------------|
| chrom     | chrome | 2862/1,0  | 4627         | 5599       | 185,08          | 222,10       |
| chrom     | chrome | SET067,0  | 1652         | 1999       | 66,08           | 79,30        |
| chrom     | chrome | RUP/220,0 | 826          | 999        | 33,28           | 39,94        |
| chrom     | chrome | RU/517,0  | 330          | 399        | 13,28           | 15,94        |
| chrom     | chrome | H/7000,0  | 247          | 299        | 9,96            | 11,95        |
| Celkem    |        |           | 7 682        | 9 295      | 307,68          | 369,23       |

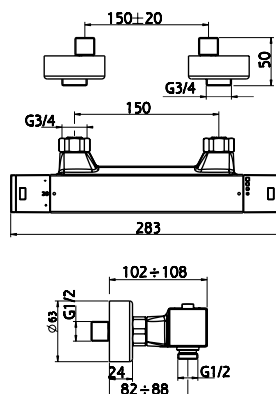
2820



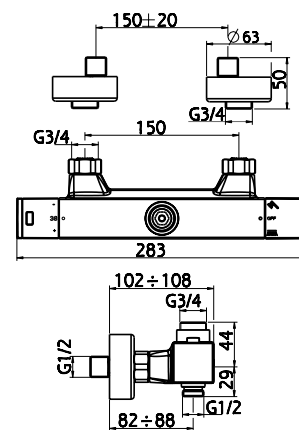
2850R



2860



2862







### 2750R

#### Sprchová podomítková baterie

Built-in shower mixer  
Смеситель для душа со скрытой арматурой с двухходовым вентилем

S 2 - cestným ventilom.  
With a two-way valve.  
С двухходовым вентилем.

| PROVEDENÍ | FINISH | CODE    | BEZ DPH (Kč) | S DPH (Kč) | WITHOUT VAT (€) | WITH VAT (€) |
|-----------|--------|---------|--------------|------------|-----------------|--------------|
| chrom     | chrome | 2750R,0 | 5 784        | 6 999      | 231,36          | 277,63       |



### 2760/1

#### Sprchová nástěnná baterie 150 mm

Wall-mounted shower mixer 150 mm  
Настенный смеситель для душа 150 мм

Baterie bez příslušenství.  
Without accessories.  
Без аксессуаров.

| PROVEDENÍ | FINISH | CODE     | BEZ DPH (Kč) | S DPH (Kč) | WITHOUT VAT (€) | WITH VAT (€) |
|-----------|--------|----------|--------------|------------|-----------------|--------------|
| chrom     | chrome | 2760/1,0 | 2 478        | 2 998      | 99,12           | 118,94       |



### 2762/1

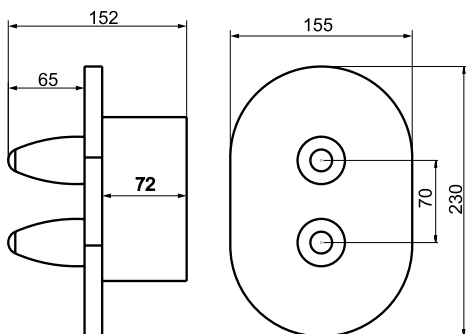
#### Sprchová nástěnná baterie 150 mm

Wall-mounted shower mixer 150 mm  
Настенный смеситель для душа 150 мм

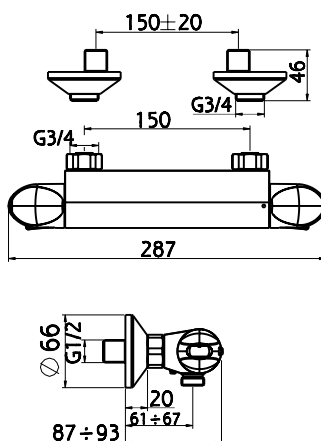
Baterie s horním a dolním samostatně uzavíratelným vývodem bez příslušenství.  
Součástí je přechodka 1/2" x 3/4", Vhodné pro sety na straně 189.  
With upper and lower outlet, without accessories.  
Suitable - see page 189.  
Reducer 1/2"x3/4" is included.  
Без аксессуаров.  
Включает футорку 1/2" x 3/4".  
Удобный - см. сторону 189.

| PROVEDENÍ | FINISH | CODE     | BEZ DPH (Kč) | S DPH (Kč) | WITHOUT VAT (€) | WITH VAT (€) |
|-----------|--------|----------|--------------|------------|-----------------|--------------|
| chrom     | chrome | 2762/1,0 | 3 305        | 3 999      | 132,20          | 158,64       |

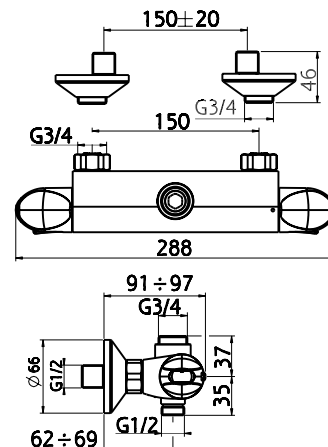
2750R



2760



2762



## SADA2762

## Sprchová souprava včetně termostatické baterie

Shower set including thermostatic mixer

Душевый комплект включительно термостатический смесителя



Výška sady včetně baterie  
1080 mm.

The height of the set including  
the mixer is 1080 mm.

Высота комплекта включает  
смесителя 1080 мм.

Objednávejte přímo pod kódem  
SADA2762.

Order directly under the code  
SADA2762.

Заказывайте прямо под кодом  
SADA2762.

| PROVEDENÍ | FINISH | CODE      | BEZ DPH<br>(Kč) | S DPH<br>(Kč) | WITHOUT<br>VAT (€) | WITH VAT<br>(€) |
|-----------|--------|-----------|-----------------|---------------|--------------------|-----------------|
| chrom     | chrome | 2762/1,0  | 3 305           | 3 999         | 132,20             | 158,64          |
| chrom     | chrome | SET067,0  | 1 652           | 1 999         | 66,08              | 79,30           |
| chrom     | chrome | RUP/179,0 | 826             | 999           | 33,28              | 39,94           |
| chrom     | chrome | RU/857,0  | 206             | 249           | 8,30               | 9,96            |
| chrom     | chrome | H/7000,0  | 247             | 299           | 9,96               | 11,95           |
| Celkem    |        |           | 6 236           | 7 545         | 249,82             | 299,79          |



## Sprchový program NOVASERVIS

Sprchový program společnosti Novaservis se vyznačuje moderním designem, vysokou kvalitou a především variabilitou, která umožňuje téměř libovolnou kombinaci se standardním příslušenstvím vodovodních baterií. Můžete si vybrat ze široké nabídky různých typů sprch a zpříjemnit si koupel, která tak bude nejlépe vyhovovat Vaším potřebám. Náš sortiment obsahuje ruční sprchy, pevné sprchy, držáky, sprchové tyče, sprchové soupravy, sprchové hadice a další příslušenství.

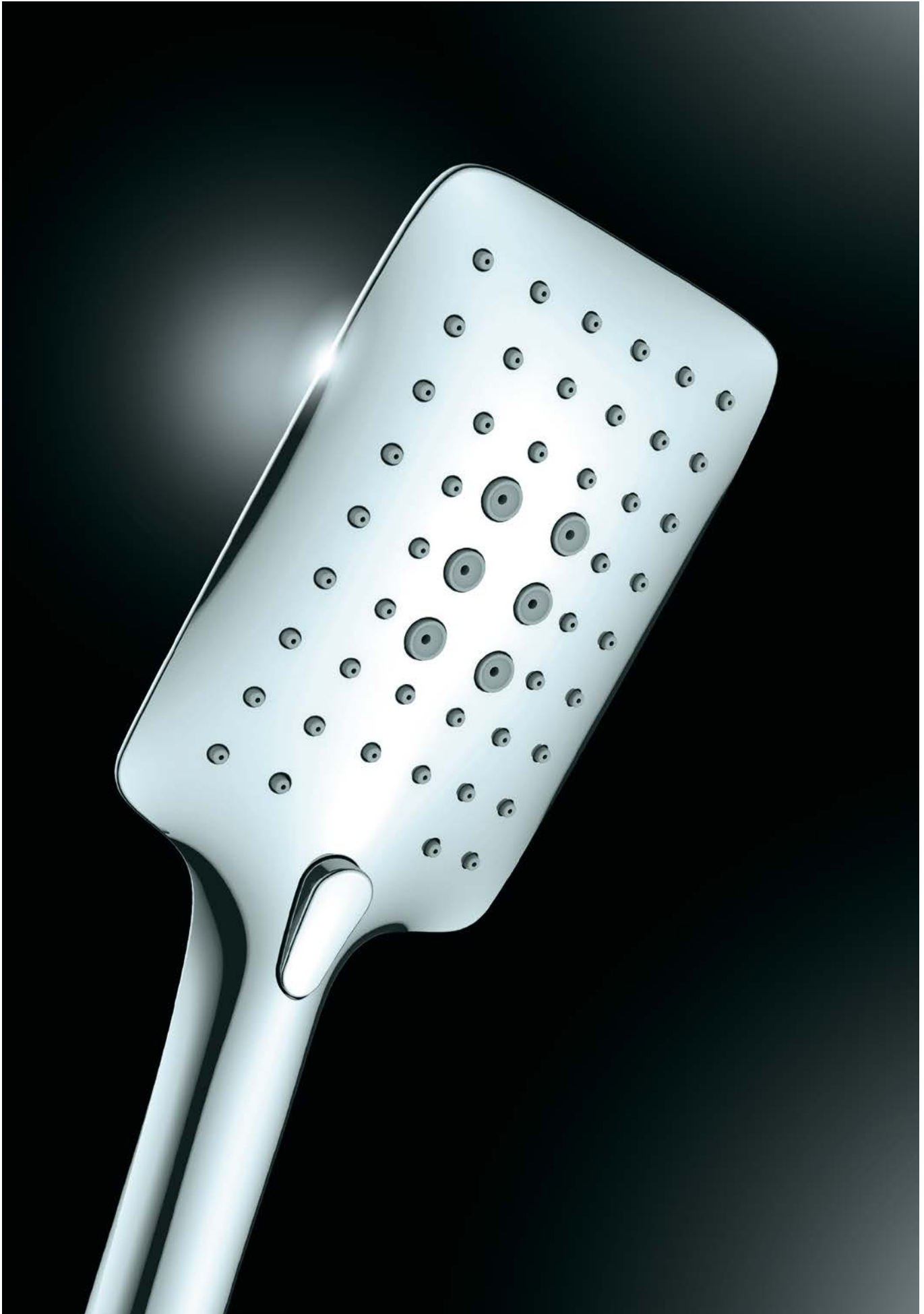
## Shower programme NOVASERVIS

Shower programme of company Novaservis is characterized by modern design, high quality and first of all by variability of almost any combination with standard single-lever mixer accessories. You can choose from various types of shower heads, rails, holders, sets, hoses, etc. and equipped your bath-room according to your requirements.

## Душевая программа NOVASERVIS

Душевая программа компании Novaservis выделяется современным дизайном, высоким качеством и прежде всего безграничной вариабельностью. Ассортимент широк, мы предлагаем ручные души - лейки, верхние души, держатели для душа, душевые комплекты, душевые шланги и дальнейшие аксессуары. С помощью нашей душевой программы можете сделать вашу ванную более приятной, подходящей Вашим потребностям.







### SET040/TER

#### Sprchová souprava + sprchová termostatická baterie s horním vývodem 2962

Shower set + thermostatic shower mixer with upper outlet 2962  
 душевый комплект + терморегулирующий смеситель для дыша с верхним выводом 2962

Výška setu - height - высота 1150 mm.

K dispozici od 15. 3. 2018.  
 Available from March 15, 2018.  
 Свободна с 15. 3. 2018.

| PROVEDENÍ | FINISH | CODE         | BEZ DPH (Kč) | S DPH (Kč) | WITHOUT VAT (€) | WITH VAT (€) |
|-----------|--------|--------------|--------------|------------|-----------------|--------------|
| chrom     | chrome | SET040/TER,0 | 3 553        | 4 299      | 142,12          | 170,54       |



### SET040/96

#### Sprchová souprava + sprchová baterie s horním vývodem 96062

Shower set + shower mixer with upper outlet 96062  
 Душевый комплект + настенный смеситель для дыша с верхним выводом 96062

Výška setu s baterií - height with mixer - высота 1100 mm.

Viz. série Titania Fresh strana 83  
 see page 83  
 смотри страницу 83

| PROVEDENÍ | FINISH | CODE        | BEZ DPH (Kč) | S DPH (Kč) | WITHOUT VAT (€) | WITH VAT (€) |
|-----------|--------|-------------|--------------|------------|-----------------|--------------|
| chrom     | chrome | SET040/96,0 | 2 809        | 3 399      | 112,36          | 134,83       |



### SET068/40

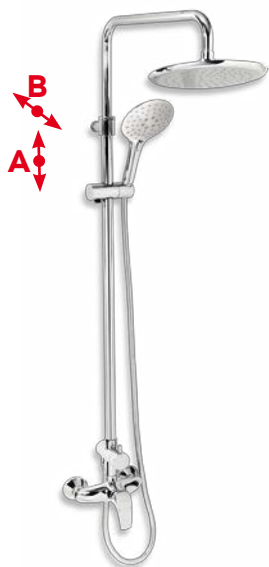
#### Sprchová souprava + sprchová baterie s horním vývodem 40062

Shower set + shower mixer with upper outlet 40062  
 Душевый комплект + настенный смеситель для дыша с верхним выводом 40062

A : 1040 - 1230 mm  
 B : 50 - 80 mm

Viz. série Nobless Heda strana 117  
 see page 117  
 смотри страницу 117

| PROVEDENÍ | FINISH | CODE        | BEZ DPH (Kč) | S DPH (Kč) | WITHOUT VAT (€) | WITH VAT (€) |
|-----------|--------|-------------|--------------|------------|-----------------|--------------|
| chrom     | chrome | SET068/40,0 | 4 792        | 5 798      | 191,68          | 230,02       |


**SET068/57**
**Sprchová souprava + sprchová baterie s horním vývodem 57062**

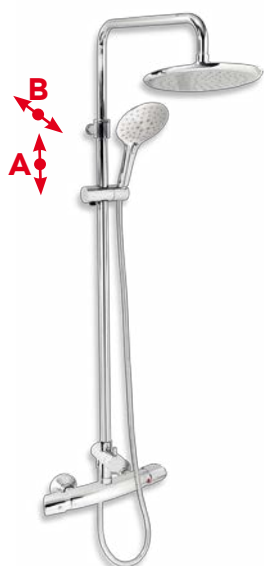
Shower set + shower mixer with upper outlet 57062  
 Душевый комплект + настенный смеситель для дыша с верхним выводом 57062

A : 1035 - 1225 mm

B : 50 - 80 mm

Viz. série Metalia 57  
 strana 31  
 see page 31  
 смотри страницу 31

| PROVEDENÍ | FINISH | CODE        | BEZ DPH (Kč) | S DPH (Kč) | WITHOUT VAT (€) | WITH VAT (€) |
|-----------|--------|-------------|--------------|------------|-----------------|--------------|
| chrom     | chrome | SET068/57,0 | 4 710        | 5 699      | 188,40          | 226,08       |


**SET068/TER**
**Sprchová souprava + termostatická sprchová baterie s horním vývodem 57963**

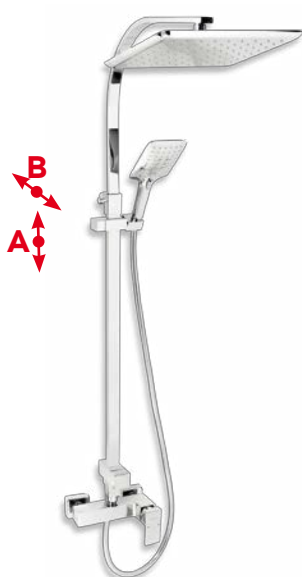
Shower set + thermostatic shower mixer with upper outlet 57963  
 Душевый комплект + терморегулирующий настенный смеситель для дыша с верхним выводом 57963

A : 1035 - 1235 mm

B : 50 - 80 mm

Viz. série Metalia 57  
 strana 40  
 see page 40  
 смотри страницу 40

| PROVEDENÍ | FINISH | CODE         | BEZ DPH (Kč) | S DPH (Kč) | WITHOUT VAT (€) | WITH VAT (€) |
|-----------|--------|--------------|--------------|------------|-----------------|--------------|
| chrom     | chrome | SET068/TER,0 | 5 702        | 6 899      | 228,08          | 273,70       |


**SET069/36**
**Sprchová souprava + sprchová baterie s horním vývodem 36062**

Shower set + shower mixer with upper outlet 36062  
 Душевый комплект + настенный смеситель для дыша с верхним выводом 36062

A : 1050 - 1250 mm

B : 50 - 80 mm

Viz. série Nobless Edge  
 strana 104  
 see page 104  
 смотри страницу 104

| PROVEDENÍ | FINISH | CODE        | BEZ DPH (Kč) | S DPH (Kč) | WITHOUT VAT (€) | WITH VAT (€) |
|-----------|--------|-------------|--------------|------------|-----------------|--------------|
| chrom     | chrome | SET069/36,0 | 5 619        | 6 799      | 224,76          | 269,71       |





### SADA2661

#### Sprchová souprava včetně termostatické baterie

Shower set including thermostatic mixer  
 Душевый комплект включительно терmostатический смесителя

Výška sady včetně baterie 1070-1260 mm.

The height of the set including the mixer is 1070-1260 mm.

Высота комплекта включает смесителя 1070-1260 мм.

Viz. série Aquamat  
 strana 172  
 see page 172  
 смотри страницу 172

Objednávejte přímo pod kódem SADA2661.

Order directly under the code SADA2661.

Заказывайте прямо под кодом SADA2661.

| PROVEDENÍ | FINISH | CODE     | BEZ DPH (Kč) | S DPH (Kč) | WITHOUT VAT (€) | WITH VAT (€) |
|-----------|--------|----------|--------------|------------|-----------------|--------------|
| chrom     | chrome | 2661/1,0 | 2 478        | 2 998      | 99,96           | 119,95       |
| chrom     | chrome | SET068,0 | 3 305        | 3 999      | 132,20          | 158,64       |
| Celkem    |        |          | 5 783        | 6 997      | 232,16          | 278,59       |



### SADA2762

#### Sprchová souprava včetně termostatické baterie

Shower set including thermostatic mixer  
 Душевый комплект включительно терmostатический смесителя

Výška sady včetně baterie 1080 mm.

The height of the set including the mixer is 1080 mm.

Высота комплекта включает смесителя 1080 мм.

Viz. série Aqualux  
 strana 178  
 see page 178  
 смотри страницу 178

Objednávejte přímo pod kódem SADA2762.

Order directly under the code SADA2762.

Заказывайте прямо под кодом SADA2762.

| PROVEDENÍ | FINISH | CODE      | BEZ DPH (Kč) | S DPH (Kč) | WITHOUT VAT (€) | WITH VAT (€) |
|-----------|--------|-----------|--------------|------------|-----------------|--------------|
| chrom     | chrome | 2762/1,0  | 3 305        | 3 999      | 132,20          | 158,64       |
| chrom     | chrome | SET067,0  | 1 652        | 1 999      | 66,08           | 79,30        |
| chrom     | chrome | RUP/179,0 | 826          | 999        | 33,28           | 39,94        |
| chrom     | chrome | RU/857,0  | 206          | 249        | 8,30            | 9,96         |
| chrom     | chrome | H/7000,0  | 247          | 299        | 9,96            | 11,95        |
| Celkem    |        |           | 6 236        | 7 545      | 249,82          | 299,79       |



### SADA2862

#### Sprchová souprava včetně termostatické baterie

Shower set including thermostatic mixer  
 Душевый комплект включительно терmostатический смесителя

Výška sady včetně baterie 1090 mm.

The height of the set including the mixer is 1090 mm.

Высота комплекта включает смесителя 1090 мм.

Viz. série Aquasave  
 strana 176  
 see page 176  
 смотри страницу 176

Objednávejte přímo pod kódem SADA2862.

Order directly under the code SADA2862.

Заказывайте прямо под кодом SADA2862.

| PROVEDENÍ | FINISH | CODE      | BEZ DPH (Kč) | S DPH (Kč) | WITHOUT VAT (€) | WITH VAT (€) |
|-----------|--------|-----------|--------------|------------|-----------------|--------------|
| chrom     | chrome | 2862/1,0  | 4627         | 5599       | 185,08          | 222,10       |
| chrom     | chrome | SET067,0  | 1652         | 1999       | 66,08           | 79,30        |
| chrom     | chrome | RUP/220,0 | 826          | 999        | 33,28           | 39,94        |
| chrom     | chrome | RU/517,0  | 330          | 399        | 13,28           | 15,94        |
| chrom     | chrome | H/7000,0  | 247          | 299        | 9,96            | 11,95        |
| Celkem    |        |           | 7 682        | 9 295      | 307,68          | 369,23       |





70 cm


**SET030**
**Sprchová souprava k nástěnné sprchové nebo vanové baterii**

Shower set for wall-mounted shower or bath mixers  
 Душевый комплект для настенного смесителя

Souprava obsahuje 70 cm propojovací hadičku.

Výška setu - height - высота 1060 mm.

Vhodný k bateriím viz strana 189.

Suitable - see page 189.

Удобный - см. сторону 189.

| PROVEDENÍ | FINISH | CODE     | BEZ DPH (Kč) | S DPH (Kč) | WITHOUT VAT (€) | WITH VAT (€) |
|-----------|--------|----------|--------------|------------|-----------------|--------------|
| chrom     | chrome | SET030,0 | 1 652        | 1 999      | 66,63           | 79,96        |



70 cm


**SET031**
**Sprchová souprava k nástěnné sprchové nebo vanové baterii**

Shower set for wall-mounted shower or bath mixers  
 Душевый комплект для настенного смесителя

Souprava obsahuje 70 cm propojovací hadičku.

Výška setu - height - высота 1060 mm.

Vhodný k bateriím viz strana 189.

Suitable - see page 189.

Удобный - см. сторону 189.

| PROVEDENÍ | FINISH | CODE     | BEZ DPH (Kč) | S DPH (Kč) | WITHOUT VAT (€) | WITH VAT (€) |
|-----------|--------|----------|--------------|------------|-----------------|--------------|
| chrom     | chrome | SET031,0 | 1 652        | 1 999      | 66,08           | 79,29        |


**SET040**
**Sprchová souprava ke sprchové baterii s horním vývodem**

Shower set for shower mixers with upper outlet  
 Душевой комплект для настенного смесителя с верхним выводом

Výška setu - height - высота 1060 mm.

B : 60 - 80 mm

Připojení maticí 1/2".

Connection by a nut 1/2".

Подключение гайкой 1/2".

Vhodný k bateriím viz strana 189.

Suitable - see page 189.

Удобный - см. сторону 189.

| PROVEDENÍ | FINISH | CODE     | BEZ DPH (Kč) | S DPH (Kč) | WITHOUT VAT (€) | WITH VAT (€) |
|-----------|--------|----------|--------------|------------|-----------------|--------------|
| chrom     | chrome | SET040,0 | 1 983        | 2 399      | 79,32           | 95,18        |





### SET068

#### Sprchová souprava ke sprchové baterii s horním vývodem

Shower set for shower mixer with upper outlet  
 Душевой комплект для настенного смесителя для душа с верхним выводом

A : 1015 - 1205 mm  
 B : 50 - 80 mm

Vhodný k bateriím viz strana 189.  
 Suitable - see page 189.  
 Удобный - см. сторону 189.

| PROVEDENÍ | FINISH | CODE     | BEZ DPH (Kč) | S DPH (Kč) | WITHOUT VAT (€) | WITH VAT (€) |
|-----------|--------|----------|--------------|------------|-----------------|--------------|
| chrom     | chrome | SET068,0 | 3 305        | 3 999      | 132,20          | 158,64       |



### SET050/2

#### Sprchová souprava k podomítkovým bateriím

Shower set for built-in mixers  
 Душевой комплект для смесителя со скрытой арматурой

Výška setu - height - высота 1150 mm.

Vhodný k bateriím viz strana 189.  
 Suitable - see page 189.  
 Удобный - см. сторону 189.

| PROVEDENÍ | FINISH | CODE       | BEZ DPH (Kč) | S DPH (Kč) | WITHOUT VAT (€) | WITH VAT (€) |
|-----------|--------|------------|--------------|------------|-----------------|--------------|
| chrom     | chrome | SET050/2,0 | 3 718        | 4 499      | 148,72          | 178,46       |



### SET060/1

#### Sprchová souprava k nástěnné sprchové nebo vanové baterii

Shower set for wall-mounted shower or bath mixers  
 Душевой комплект для настенного смесителя

Včetně 80 cm připojovací hadičky mezi baterii a soupravu.

80 cm connecting hose between mixer and set included.

В том числе 80 см присоединительный шланг между смеситель и комплект.

Vhodný k bateriím viz strana 189.  
 Suitable - see page 189.  
 Удобный - см. сторону 189.

Výška setu - height - высота 1090 mm.

| PROVEDENÍ | FINISH | CODE       | BEZ DPH (Kč) | S DPH (Kč) | WITHOUT VAT (€) | WITH VAT (€) |
|-----------|--------|------------|--------------|------------|-----------------|--------------|
| chrom     | chrome | SET060/1,0 | 3 305        | 3 999      | 133,28          | 159,94       |


**SET060/2**
**Sprchová souprava k nástěnné sprchové nebo vanové baterii**

Shower set for wall-mounted shower or bath mixers  
 Душевой комплект для настенного смесителя

Včetně 80 cm připojovací hadičky mezi baterií a soupravu.

80 cm connecting hose between mixer and set included.

В том числе 80 см присоединительный шланг между смеситель и комплект.

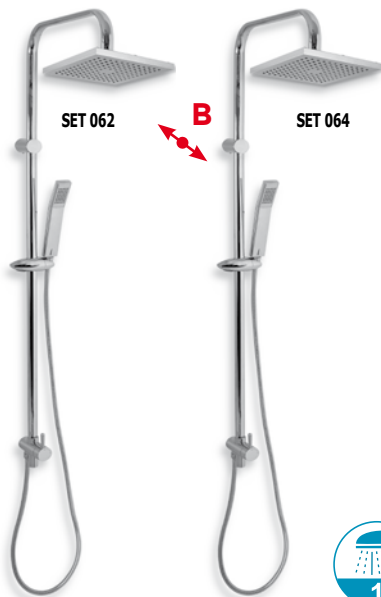
Vhodný k bateriím viz strana 189.

Suitable - see page 189.

Удобный - см. сторону 189.

Výška setu - height - высота 1150 mm.

| PROVEDENÍ | FINISH | CODE       | BEZ DPH (Kč) | S DPH (Kč) | WITHOUT VAT (€) | WITH VAT (€) |
|-----------|--------|------------|--------------|------------|-----------------|--------------|
| chrom     | chrome | SET060/2,0 | 4 131        | 4 999      | 165,24          | 198,29       |


**SET062, SET064**
**Sprchová souprava ke sprchové baterii s horním vývodem**

Shower set for shower mixers with upper outlet  
 Душевой комплект для настенного смесителя с верхним выводом

Vhodnou baterii najdete v tabulce na straně 189.

You will find the suitable mixer in the table on page 189.

Подходящий смеситель найдете в таблице на странице 189.

Vhodný k bateriím viz strana 189.

Suitable - see page 189.

Удобный - см. сторону 189.

Výška setu - height - высота 1210 mm.

B : 50 - 80 mm

| PROVEDENÍ | FINISH | CODE     | BEZ DPH (Kč) | S DPH (Kč) | WITHOUT VAT (€) | WITH VAT (€) |
|-----------|--------|----------|--------------|------------|-----------------|--------------|
| chrom     | chrome | SET062,0 | 4 131        | 4 999      | 166,64          | 199,97       |
| chrom     | chrome | SET064,0 | 4 131        | 4 999      | 166,64          | 199,97       |


**SET061**
**Sprchová souprava ke sprchové baterii s horním vývodem**

Shower set for shower mixers with upper outlet  
 Душевой комплект для настенного смесителя с верхним выводом

Výška setu - height - высота 1305 mm.

Vhodný k bateriím viz strana 189.

Suitable - see page 189.

Удобный - см. сторону 189.

**Pouze do vyprodání zásob.**

Available only until we sell out.

Связи с прекращением производства.

| PROVEDENÍ | FINISH | CODE     | BEZ DPH (Kč) | S DPH (Kč) | WITHOUT VAT (€) | WITH VAT (€) |
|-----------|--------|----------|--------------|------------|-----------------|--------------|
| chrom     | chrome | SET061,0 | 4 131        | 4 999      | 166,64          | 199,97       |





80 cm

### SET060/1/1

#### Sprchová souprava k nástěnné sprchové nebo vanové baterii

Shower set for wall-mounted shower or bath mixers  
Душевый комплект для настенного смесителя

Verze bez příslušenství neobsahuje sprchovou hadici, růžici a pevnou sprchu.  
Souprava obsahuje 80 cm přípojevací hadičku.

Type without accessories does not include shower head, hose and fixed shower head.

Вариант без шланга и сеток.

Vhodný k bateriím viz strana 189.

Suitable - see page 189.

Удобный - см. сторону 189.

Výška setu - height - высота 1090 mm.

| PROVEDENÍ | FINISH | CODE         | BEZ DPH (Kč) | S DPH (Kč) | WITHOUT VAT (€) | WITH VAT (€) |
|-----------|--------|--------------|--------------|------------|-----------------|--------------|
| chrom     | chrome | SET060/1/1,0 | 2 478        | 2 998      | 99,96           | 119,95       |



80 cm

### SET060/2/1

#### Sprchová souprava k nástěnné sprchové nebo vanové baterii

Shower set for wall-mounted shower or bath mixers  
Душевый комплект для настенного смесителя

Verze bez příslušenství neobsahuje sprchovou hadici, růžici a pevnou sprchu.  
Souprava obsahuje 80 cm přípojevací hadičku.

Type without accessories does not include shower head, hose and fixed shower head.

Вариант без шланга и сеток.

Vhodný k bateriím viz strana 189.

Suitable - see page 189.

Удобный - см. сторону 189.

Výška setu - height - высота 1150 mm.

| PROVEDENÍ | FINISH | CODE         | BEZ DPH (Kč) | S DPH (Kč) | WITHOUT VAT (€) | WITH VAT (€) |
|-----------|--------|--------------|--------------|------------|-----------------|--------------|
| chrom     | chrome | SET060/2/1,0 | 3 305        | 3 999      | 132,20          | 158,64       |



### SET066

#### Sprchová souprava ke sprchové baterii s horním vývodem

Shower set for shower mixers with upper outlet  
Душевой комплект для настенного смесителя с верхним выводом

Bez příslušenství.

Type without accessories.

Вариант без шланга и сеток.

Vhodný k bateriím viz strana 189.

Suitable - see page 189.

Удобный - см. сторону 189.

Výška setu - height - высота 1030 mm.

Připojení matiči 1/2".

Connection by a nut 1/2".

Подключение гайкой 1/2".

| PROVEDENÍ | FINISH | CODE     | BEZ DPH (Kč) | S DPH (Kč) | WITHOUT VAT (€) | WITH VAT (€) |
|-----------|--------|----------|--------------|------------|-----------------|--------------|
| chrom     | chrome | SET066,0 | 1 321        | 1 598      | 52,84           | 63,41        |


**SET067**
**Sprchová souprava ke sprchové baterii s horním a spodním vývodem**

Shower set for shower mixers with upper and lower outlet  
 Душевой комплект для смесителя с верхним и нижним выводом

Bez přepínače, bez příslušenství - neobsahuje hadici, pevnou sprchu a růžici. Without diverter. Type without accessories does not include shower head, hose and fixed shower head.

Вариант без шланга и сеток. Удобный для арматур /1 и 2862/1.

Vhodný k bateriím viz strana 189.

Suitable - see page 189.

Удобный - см. сторону 189.

Výška setu - height - высота 1030 mm.

Připojení maticí 1/2".

Connection by a nut 1/2".

Подключение гайкой 1/2".

| PROVEDENÍ | FINISH | CODE     | BEZ DPH (Kč) | S DPH (Kč) | WITHOUT VAT (€) | WITH VAT (€) |
|-----------|--------|----------|--------------|------------|-----------------|--------------|
| chrom     | chrome | SET067,0 | 1 652        | 1 999      | 66,08           | 79,30        |


**SET062/1**
**Sprchová souprava ke sprchové baterii s horním vývodem**

Shower set for shower mixers with upper outlet  
 Душевой комплект для настенного смесителя с верхним выводом

Verze bez příslušenství neobsahuje hadici, pevnou sprchu a růžici.

Type without accessories does not include shower head, hose and fixed shower head.

Вариант без шланга и сеток.

Vhodný k bateriím viz strana 189.

Suitable - see page 189.

Удобный - см. сторону 189.

Výška setu - height - высота 1210 mm.

| PROVEDENÍ | FINISH | CODE       | BEZ DPH (Kč) | S DPH (Kč) | WITHOUT VAT (€) | WITH VAT (€) |
|-----------|--------|------------|--------------|------------|-----------------|--------------|
| chrom     | chrome | SET062/1,0 | 3 305        | 3 999      | 133,28          | 159,94       |

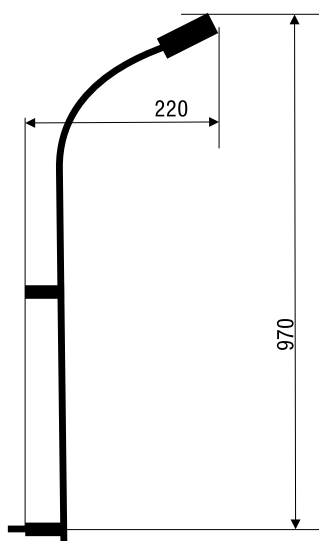
**KOMPATIBILITA SPRCHOVÝCH BATERIÍ A SPRCHOVÝCH SETŮ • COMPATIBILITY OF SHOWER MIXERS AND SHOWER SETS  
 СОВМЕСТИТЕЛЬНОСТЬ ДУШЕВЫХ СМЕСИТЕЛЕЙ И ДУШЕВЫХ КОМПЛЕКТОВ**

| TYP BATERIE                         | SETY       | SETY     |          |          |            |            |            |          |          |          |          |          |          |
|-------------------------------------|------------|----------|----------|----------|------------|------------|------------|----------|----------|----------|----------|----------|----------|
|                                     |            | SET030,0 | SET031,0 | SET040,0 | SET050/2,0 | SET060/1,0 | SET060/2,0 | SET061,0 | SET062,0 | SET064,0 | SET066,0 | SET067,0 | SET068,0 |
| 2661/1,0                            | strana 172 |          |          | ●        |            |            |            | ●        | ●        | ●        | ●        | ●        | ●        |
| 2762/1,0                            | strana 178 |          |          |          |            |            |            |          |          |          | ●        | ●        |          |
| 2862/1,0                            | strana 176 |          |          |          |            |            |            |          |          |          | ●        | ●        |          |
| 36062/1,0                           | strana 104 |          |          | ●        |            |            |            | ●        | ●        | ●        | ●        | ●        | ●        |
| 40062/1,0                           | strana 116 |          |          | ●        |            |            |            |          |          | ●        | ●        | ●        | ●        |
| 55062/1,0                           | strana 9   |          |          |          |            |            |            | ●        | ●        | ●        | ●        | ●        | ●        |
| 55066/1,0                           | strana 9   |          |          |          |            |            |            | ●        | ●        | ●        | ●        | ●        | ●        |
| 57062/1,0                           | strana 31  |          |          | ●        |            |            |            | ●        | ●        | ●        | ●        | ●        | ●        |
| 57962/1,0                           | strana 40  |          |          | ●        |            |            |            |          |          | ●        |          |          | ●        |
| 57963/1,0                           | strana 40  |          |          | ●        |            |            |            |          |          | ●        |          |          | ●        |
| 96062/1,0                           | strana 82  |          |          | ●        |            |            |            | ●        | ●        | ●        | ●        | ●        | ●        |
| Podomítkové baterie                 |            |          |          |          | ●          |            |            |          |          |          |          |          |          |
| Sprchové baterie se spodním vývodem |            | ●        | ●        |          |            |            | ●          | ●        |          |          |          |          |          |

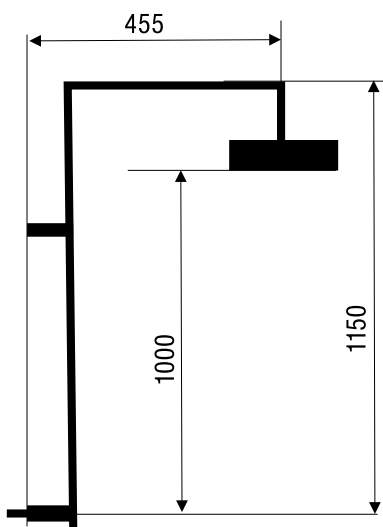




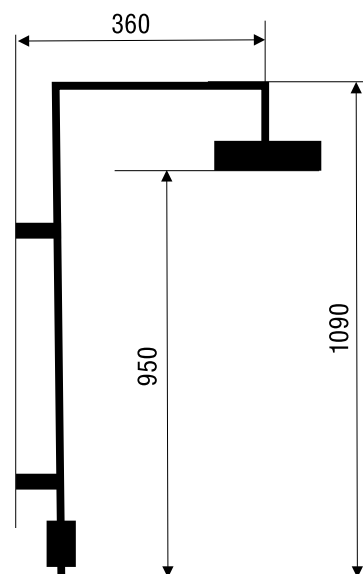
**SET050/1**



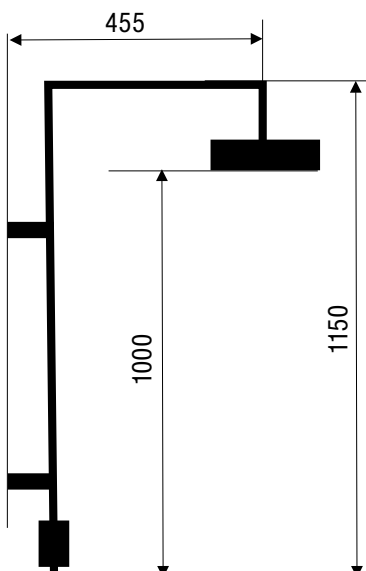
**SET050/2**



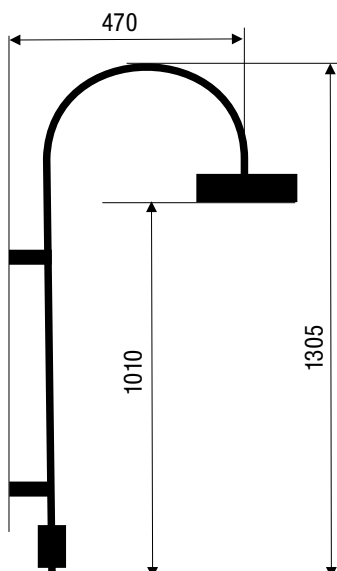
**SET060/1**



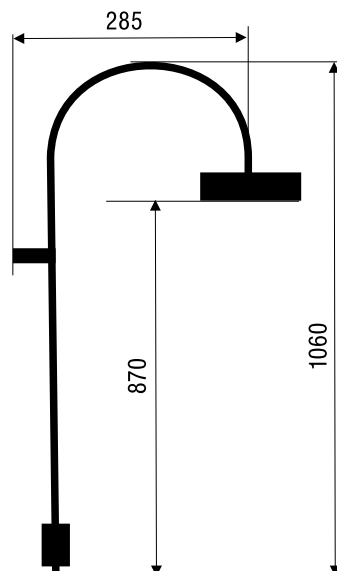
**SET060/2**



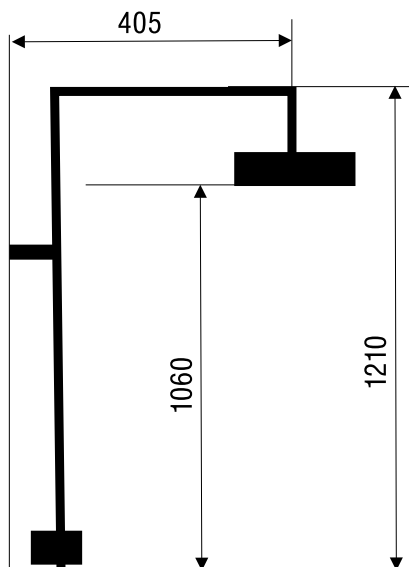
**SET061, 063**



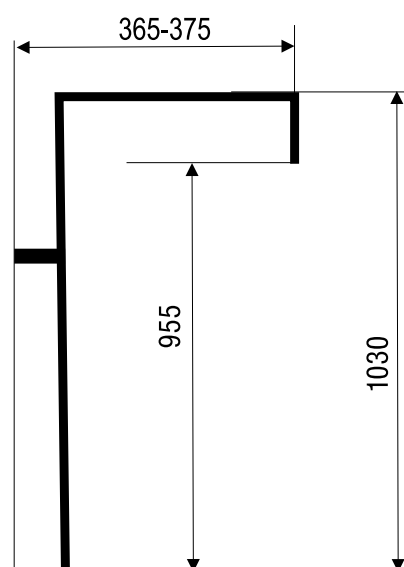
**SET030, 031, 040**



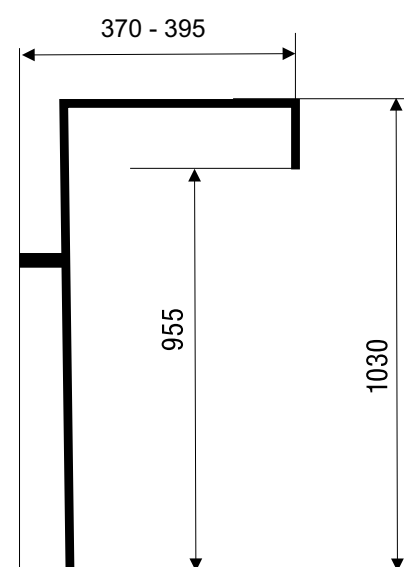
**SET062, 064**



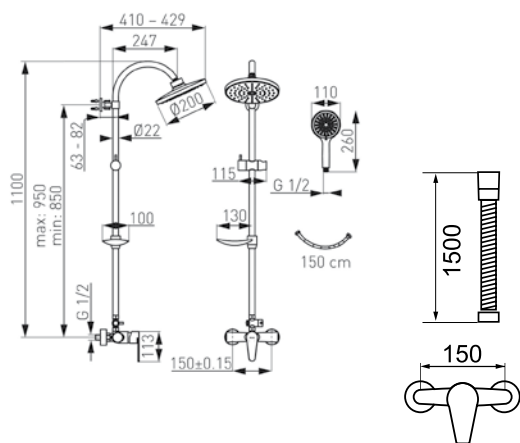
**SET066**



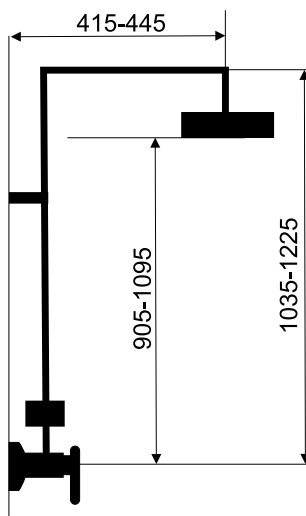
**SET067**



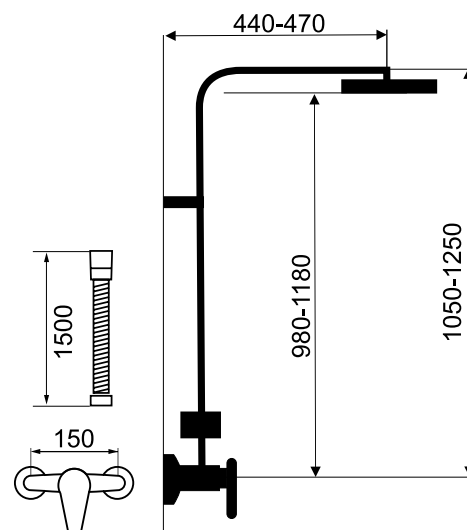
**SET040/96**



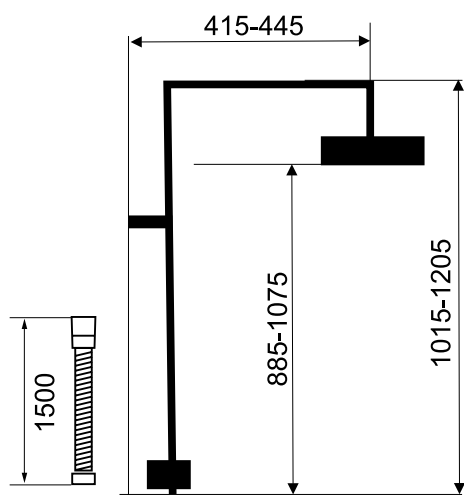
**SET068/TER**



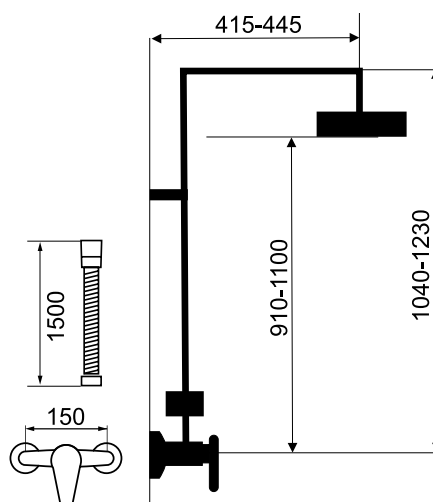
**SET069/36**



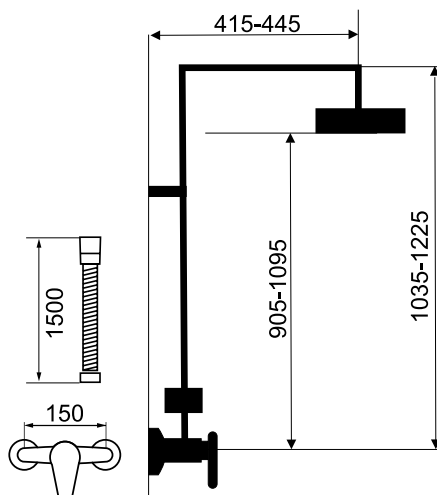
**SET068**



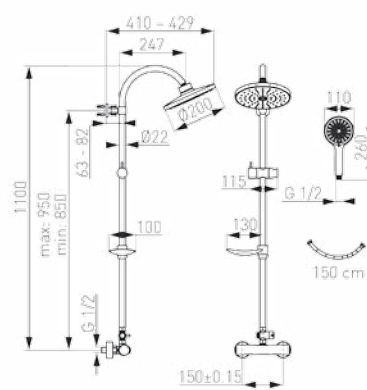
**SET068/40**



**SET068/57**



**SET040/TER**







**PR/SET030**

**Keramiký přepínač ke sprchovým soupravám s propojovací hadičkou**

Divertor for shower sets with connection hose  
 Переключатель для душевых комплектов

| PROVEDENÍ | FINISH | CODE        | BEZ DPH (Kč) | S DPH (Kč) | WITHOUT VAT (€) | WITH VAT (€) |
|-----------|--------|-------------|--------------|------------|-----------------|--------------|
| chrom     | chrome | PR/SET030,0 | 297          | 359        | 11,88           | 14,26        |



**PR/SET040**

**Keramiký přepínač ke sprchovým soupravám pro baterie s horním vývodem**

Divertor for shower sets for mixer with upper outlet  
 Переключатель для душевых комплектов для смесителей с верхним выводом

| PROVEDENÍ | FINISH | CODE        | BEZ DPH (Kč) | S DPH (Kč) | WITHOUT VAT (€) | WITH VAT (€) |
|-----------|--------|-------------|--------------|------------|-----------------|--------------|
| chrom     | chrome | PR/SET040,0 | 297          | 359        | 11,88           | 14,26        |





## MINIFAST

### Sprchová minisouprava Fast

Shower mini set Fast  
Душевый миникомплект FAST

Souprava obsahuje 2 polohovou sprchovou rúžici, kovovú hadicu 150 cm a pevný držák sprchy. Baleno v blistru.

The set includes 2-position shower head, fixed shower holder, metal hose 150 cm. Packed in blister.

Комплект состоит из 2-ти позиционной душевой лейки, держателя душа диаметром 25 мм, двухзамкового металлического шланга 150 мм. Упаковано в блистер.

| PROVEDENÍ | FINISH | CODE       | BEZ DPH (Kč) | S DPH (Kč) | WITHOUT VAT (€) | WITH VAT (€) |
|-----------|--------|------------|--------------|------------|-----------------|--------------|
| chrom     | chrome | MINIFAST,0 | 164          | 198        | 6,56            | 7,87         |



## MINI870

### Sprchová minisouprava 870

Shower mini set 870  
Душевый миникомплект 870

Souprava obsahuje 1 polohovou sprchovou rúžici, kovovú hadicu 150 cm a držák sprchy. Baleno v blistru.

The set includes 1-position shower head, shower holder, metal hose 150 cm. Packed in blister.

Комплект состоит из 1-ти позиционной душевой лейки, держателя душа и металлического двухзамкового шланга 150 мм. Упаковано в блистер.

| PROVEDENÍ | FINISH | CODE      | BEZ DPH (Kč) | S DPH (Kč) | WITHOUT VAT (€) | WITH VAT (€) |
|-----------|--------|-----------|--------------|------------|-----------------|--------------|
| chrom     | chrome | MINI870,0 | 206          | 249        | 8,24            | 9,89         |



## MINI130

### Sprchová minisouprava 130

Shower mini set 130  
Душевый миникомплект 130

Souprava obsahuje 1 polohovou sprchovou rúžici, kovovú hadicu 150 cm. a držák sprchy. Baleno v blistru.

The set includes 1-position shower head, shower holder, metal hose 150 cm. Packed in blister.

Комплект состоит из 1-ти позиционной душевой лейки, держателя душа и металлического двухзамкового шланга 150 мм. Упаковано в блистер.

K dispozici od 15. 3. 2018.  
Available from March 15, 2018.  
Свободна с 15. 3. 2018.

| PROVEDENÍ | FINISH | CODE      | BEZ DPH (Kč) | S DPH (Kč) | WITHOUT VAT (€) | WITH VAT (€) |
|-----------|--------|-----------|--------------|------------|-----------------|--------------|
| chrom     | chrome | MINI130,0 | 230          | 278        | 9,20            | 11,04        |



## MINI857

### Sprchová minisouprava 857

Shower mini set 857  
Душевый миникомплект 857

Souprava obsahuje 3 polohovou sprchovou rúžici, kovovú hadicu 150 cm. a držák sprchy. Baleno v blistru.

The set includes 3-position shower head, shower holder, metal hose 150 cm. Packed in blister.

Комплект состоит из 3-ти позиционной душевой лейки, держателя душа и металлического двухзамкового шланга 150 мм. Упаковано в блистер.

| PROVEDENÍ | FINISH | CODE      | BEZ DPH (Kč) | S DPH (Kč) | WITHOUT VAT (€) | WITH VAT (€) |
|-----------|--------|-----------|--------------|------------|-----------------|--------------|
| chrom     | chrome | MINI857,0 | 247          | 299        | 9,88            | 11,86        |




**KIT03**
**Sprchová souprava**

 Shower set  
 душевый комплект

Souprava obsahuje 5 - položovou sprchovou růžici, posuvný držák sprchy délky 600 mm, kovovou hadici 150 cm, plastovou mýdelku.

Baleno v blistrech. Průměr tyče 19 mm. Rozteč montážních otvorů cca 557 mm.

The set includes 5-position shower head, adjustable shower holder, length 600 mm, metal hose 150 cm and plastic soap dish.

Packed in blister. Dia.19 mm. Spacing of mounting holes 557 mm.

Комплект состоит из 5-х позиционной душевой лейки, подвижного держателя душа длиной 600 мм, металлического шланга 150 см, пластиковой мыльницы.

Упаковано в блистер. Диаметр шланга 19 мм. Шаг монтажных отверстий approx. 557 mm.

| PROVEDENÍ | FINISH | CODE    | BEZ DPH (Kč) | S DPH (Kč) | WITHOUT VAT (€) | WITH VAT (€) |
|-----------|--------|---------|--------------|------------|-----------------|--------------|
| chrom     | chrome | KIT03,0 | 495          | 599        | 19,97           | 23,96        |


**KIT04**
**Sprchová souprava**

 Shower set  
 душевый комплект

Souprava obsahuje 3 - položovou sprchovou růžici, posuvný držák sprchy délky 620 mm, kovovou hadici 150 cm, plastovou mýdelku.

Baleno v blistrech. Průměr tyče 18 mm. Rozteč montážních otvorů cca 595 mm.

The set includes 3-position shower head, adjustable shower holder, length 620 mm, metal hose 150 cm and plastic soap dish.

Packed in blister. Dia.18 mm. Spacing of mounting holes 595 mm.

Комплект состоит из 3-х позиционной душевой лейки, подвижного держателя душа длиной 620 мм, металлического шланга 150 см, пластиковой мыльницы.

Упаковано в блистер. Диаметр шланга 18 мм. Шаг монтажных отверстий approx. 595 mm.

| PROVEDENÍ | FINISH | CODE    | BEZ DPH (Kč) | S DPH (Kč) | WITHOUT VAT (€) | WITH VAT (€) |
|-----------|--------|---------|--------------|------------|-----------------|--------------|
| chrom     | chrome | KIT04,0 | 495          | 599        | 19,97           | 23,96        |


**KIT866**
**Sprchová souprava**

 Shower set  
 душевый комплект

Souprava obsahuje 5 - položovou sprchovou růžici, posuvný držák sprchy délky 600 mm, kovovou hadici 150 cm, plastovou mýdelku.

Baleno v blistrech. Průměr tyče 27 mm. Rozteč montážních otvorů cca 560 mm.

The set includes 5-position shower head, adjustable shower holder, length 600 mm, metal hose 150 cm and plastic soap dish.

Packed in blister. Dia.27 mm. Spacing of mounting holes 560 mm.

Комплект состоит из 5-х позиционной душевой лейки, подвижного держателя душа длиной 600 мм, металлического шланга 150 см, пластиковой мыльницы.

Упаковано в блистер. Диаметр шланга 27 мм. Шаг монтажных отверстий approx. 560 mm.

| PROVEDENÍ | FINISH | CODE     | BEZ DPH (Kč) | S DPH (Kč) | WITHOUT VAT (€) | WITH VAT (€) |
|-----------|--------|----------|--------------|------------|-----------------|--------------|
| chrom     | chrome | KIT866,0 | 660          | 799        | 26,63           | 31,96        |


**KIT869**
**Sprchová souprava**

 Shower set  
 душевый комплект

Souprava obsahuje 3 - polohovou sprchovou růžici, posuvný držák sprchy délky 590 mm, kovovou hadici 150 cm, plastovou mýdelku.

Baleno v blistrech. Průměr tyče 25 mm. Rozteč montážních otvorů cca 568 mm.

The set includes 3-position shower head, adjustable shower holder, length 590 mm, metal hose 150 cm and plastic soap dish.

Packed in blister. Dia.25 mm. Spacing of mounting holes 568 mm.

Комплект состоит из 3-х позиционной душевой лейки, подвижного держателя душа длиной 590 мм, металлического шланга 150 см, пластиковой мыльницы.

Упаковано в блистер. Диаметр шланга 25 мм. Шаг монтажных отверстий approx. 568 mm.

| PROVEDENÍ | FINISH | CODE     | BEZ DPH (Kč) | S DPH (Kč) | WITHOUT VAT (€) | WITH VAT (€) |
|-----------|--------|----------|--------------|------------|-----------------|--------------|
| chrom     | chrome | KIT869,0 | 495          | 599        | 19,97           | 23,96        |


**KIT TWIST**
**Souprava TWIST**

 Shower set Twist  
 Душевый комплект TWIST

Souprava obsahuje 6 - polohovou sprchovou růžici, posuvný držák sprchy o průměru 25 mm a délky 600 mm, kovovou hadici 150 cm a plastovou mýdelku. Baleno v blistrech.

The set includes 6-position shower head, adjustable shower holder - dia. 25 mm, length 600 mm, metal hose - 150 cm and plastic soap dish. Blister packed.

Комплект состоит из 6-ти позиционной душевой лейки, держателя душа диаметром 25 мм и длиной 600 мм, двухзамкового металлического шланга 150 мм и пластиковой мыльницы. Упаковано в блистер.

**\* Pouze do vyprodání zásob.**

Available only until we sell out.

Связи с прекращением производства.

| PROVEDENÍ | FINISH | CODE        | BEZ DPH (Kč) | S DPH (Kč) | WITHOUT VAT (€) | WITH VAT (€) |
|-----------|--------|-------------|--------------|------------|-----------------|--------------|
| chrom     | chrome | KIT TWIST,0 | 495          | 599        | 19,96           | 23,95        |
| satino *  | satín  | KIT TWIST,9 | 660          | 799        | 26,64           | 31,97        |


**KIT LUX**
**Souprava LUX**

 Shower set Lux  
 Душевый комплект LUX

Souprava obsahuje 3 - polohovou sprchovou růžici, posuvný držák sprchy délky 800 mm, kovovou hadici 150 cm. Baleno v blistrech.

The set includes 3-position shower head, adjustable shower holder - length 800 mm, metal hose 150 cm. Packed in blister.

Комплект состоит из 3-х позиционной душевой лейки, держателя душа диаметром 25 мм и длиной 600 мм, двухзамкового металлического шланга 150 мм и пластиковой мыльницы. Упаковано в блистер.

| PROVEDENÍ | FINISH | CODE      | BEZ DPH (Kč) | S DPH (Kč) | WITHOUT VAT (€) | WITH VAT (€) |
|-----------|--------|-----------|--------------|------------|-----------------|--------------|
| chrom     | chrome | KIT LUX,0 | 1 073        | 1 298      | 42,92           | 51,50        |





## RAIL1

### Posuvný držák sprchy

Adjustable shower holder  
Подвижный держатель лейки

Průměr tyče 18 mm. Délka tyče 650 mm.

Dia. 18 mm. Length 650 mm.

Диаметр штанги 18 мм.  
Длина 650 мм.

| PROVEDENÍ    | FINISH       | CODE    | BEZ DPH (Kč) | S DPH (Kč) | WITHOUT VAT (€) | WITH VAT (€) |
|--------------|--------------|---------|--------------|------------|-----------------|--------------|
| chrom        | chrome       | RAIL1,0 | 247          | 299        | 9,96            | 11,95        |
| bílá - chrom | white-chrome | RAIL1,1 | 164          | 198        | 6,64            | 7,97         |

## RAIL4

### Posuvný držák sprchy s mýdlenkou

Adjustable shower holder with soap dish  
Подвижный держатель лейки с мыльницей

Průměr tyče 27 mm. Délka tyče cca 600 mm. Plastová mýdlenka. Rozteč montážních otvorů cca 560 mm. Baleno v blistru.

Dia. 27 mm. Plastic soap dish. Length cca 600 mm. Spacing of mounting holes 560 mm. Packed in blister.



| PROVEDENÍ | FINISH | CODE    | BEZ DPH (Kč) | S DPH (Kč) | WITHOUT VAT (€) | WITH VAT (€) |
|-----------|--------|---------|--------------|------------|-----------------|--------------|
| chrom     | chrome | RAIL4,0 | 412          | 499        | 16,63           | 19,96        |

## RAIL601

### Posuvný držák sprchy s nastavitelnou roztečí montážních otvorů

Adjustable shower holder with flexible spacing of mounting holes

Подвижный держатель душа с регулируемым шагом монтажных отверстий

Délka tyče 675 mm. Rozteč montážních otvorů max 660 mm. S plastovou mýdlenkou, baleno v blistru.

Length 675 mm. max spacing of mounting holes c. 660 mm. With plastic soap dish. Packed in blister.

Длина 675 мм. Шаг монтажных отверстий max 660 мм. Упаковано в блистер. С пластиковой мыльницей.



| PROVEDENÍ | FINISH | CODE      | BEZ DPH (Kč) | S DPH (Kč) | WITHOUT VAT (€) | WITH VAT (€) |
|-----------|--------|-----------|--------------|------------|-----------------|--------------|
| chrom     | chrome | RAIL601,0 | 412          | 499        | 16,48           | 19,78        |


**RAIL503**
**Posuvný celokovový držák sprchy**

Adjustable all-metal shower holder  
Подвижный держатель лейки

Délka tyče 600 mm.  
Rozteč montážních otvorů  
cca 540 mm.  
Baleno v blistru.

Length 600 mm.  
Spacing of mounting  
holes c. 540 mm.  
Packed in blister.

Длина 600 мм.  
Шаг монтажных  
отверстий 540 мм.  
Упаковано в блистер.

| PROVEDENÍ | FINISH | CODE      | BEZ DPH (Kč) | S DPH (Kč) | WITHOUT VAT (€) | WITH VAT (€) |
|-----------|--------|-----------|--------------|------------|-----------------|--------------|
| chrom     | chrome | RAIL503,0 | 743          | 899        | 29,72           | 35,66        |


**RAIL505**
**Posuvný celokovový držák sprchy**

Adjustable all-metal shower holder  
Подвижный держатель лейки

Průměr tyče 20,6 mm.  
Délka tyče cca 680 mm.  
Rozteč montážních otvorů  
cca 580 mm.  
Baleno v blistru.

Dia. 20,6 mm. Length  
cca 680 mm. Spacing  
of mounting  
holes c. 580 mm.  
Packed in blister.

Диаметр штанги 20,6 мм,  
длина 680 мм.  
Шаг монтажных  
отверстий 580 мм.  
Упаковано в блистер.

| PROVEDENÍ | FINISH | CODE      | BEZ DPH (Kč) | S DPH (Kč) | WITHOUT VAT (€) | WITH VAT (€) |
|-----------|--------|-----------|--------------|------------|-----------------|--------------|
| chrom     | chrome | RAIL505,0 | 743          | 899        | 29,72           | 35,66        |


**RAIL858**
**Kovový hranatý posuvný držák sprchy**

Adjustable square shower holder  
Квадратный подвижный держатель лейки

Rozměr tyče 35x15 mm.  
Délka tyče cca 740 mm.  
Rozteč montážních otvorů  
cca 650 mm.

Dimension 35x15 mm.  
Length cca 740 mm.  
Spacing of mounting  
holes 650 mm.

Размеры штанги 35x15 мм.  
Длина штанги прилб. 740 мм.  
Пластиковая мыльница.  
Шаг монтажных  
отверстий  
прилб. 650 мм.

| PROVEDENÍ | FINISH | CODE      | BEZ DPH (Kč) | S DPH (Kč) | WITHOUT VAT (€) | WITH VAT (€) |
|-----------|--------|-----------|--------------|------------|-----------------|--------------|
| chrom     | chrome | RAIL858,0 | 991          | 1 199      | 39,97           | 47,96        |





6139

**Posuvný držák sprchy**

Adjustable shower holder  
Подвижный держатель лейки

Délka 650 mm.  
Materiál mosaz.

Length 650 mm.  
Material brass.

Длина 650 мм.  
Материал латунь.

| PROVEDENÍ | FINISH | CODE   | BEZ DPH (Kč) | S DPH (Kč) | WITHOUT VAT (€) | WITH VAT (€) |
|-----------|--------|--------|--------------|------------|-----------------|--------------|
| chrom     | chrome | 6139,0 | 826          | 999        | 33,28           | 39,94        |



6119

**Posuvný držák sprchy**

Adjustable shower holder  
Подвижный держатель лейки

Délka 1 050 mm.  
Materiál mosaz.

Length 1 050 mm.  
Material brass.

Длина 1 050 мм.  
Материал латунь.

| PROVEDENÍ | FINISH | CODE   | BEZ DPH (Kč) | S DPH (Kč) | WITHOUT VAT (€) | WITH VAT (€) |
|-----------|--------|--------|--------------|------------|-----------------|--------------|
| chrom     | chrome | 6119,0 | 908          | 1 099      | 36,64           | 43,97        |



6339

**Posuvný držák sprchy**

Adjustable shower holder  
Подвижный держатель лейки

Délka 635 mm.  
Materiál mosaz.

Length 635 mm.  
Material brass.

Длина 635 мм.  
Материал латунь.

| PROVEDENÍ      | FINISH        | CODE   | BEZ DPH (Kč) | S DPH (Kč) | WITHOUT VAT (€) | WITH VAT (€) |
|----------------|---------------|--------|--------------|------------|-----------------|--------------|
| chrom          | chrome        | 6339,0 | 743          | 899        | 29,96           | 35,95        |
| satino - chrom | satino-chrome | 6339,9 | 908          | 1 099      | 36,64           | 43,97        |






**6319**
**Posuvný držák sprchy**

 Adjustable shower holder  
 Подвижный держатель лейки

 Délka 1 020 mm.  
 Materiál mosaz.

 Length 1 020 mm.  
 Material brass.

 Длина 1 020 мм.  
 Материал латунь.

| PROVEDENÍ      | FINISH       | CODE   | BEZ DPH (Kč) | S DPH (Kč) | WITHOUT VAT (€) | WITH VAT (€) |
|----------------|--------------|--------|--------------|------------|-----------------|--------------|
| chrom          | chrome       | 6319,0 | 908          | 1 099      | 36,64           | 43,97        |
| satino - chrom | satín-chrome | 6319,9 | 991          | 1 199      | 39,96           | 47,95        |


**RAIL507**
**Posuvný držák sprchy**

 Adjustable shower holder  
 Подвижный держатель лейки

 Průměr tyče 21 mm.  
 Délka tyče cca 910 mm.  
 Rozteč montážních otvorů cca 600 mm. Baleno v blistru.

 Dia.21 mm. Length cca 910 mm.  
 Spacing of mounting holes c. 600 mm.  
 Packed in blister.

 Диаметр штанги 21 мм,  
 длина 910 мм.  
 Шаг монтажных отверстий 600 мм.  
 Упаковано в блистер.

| PROVEDENÍ | FINISH | CODE      | BEZ DPH (Kč) | S DPH (Kč) | WITHOUT VAT (€) | WITH VAT (€) |
|-----------|--------|-----------|--------------|------------|-----------------|--------------|
| chrom     | chrome | RAIL507,0 | 1 156        | 1 399      | 46,64           | 55,97        |


**RAIL511**
**Posuvný otočný držák sprchy**

 Adjustable rotating shower holder  
 Подвижный держатель лейки

 Délka tyče 780 mm.  
 Rozteč montážních otvorů cca 725 mm.  
 S plastovou mýdlenkou, baleno v blistru.

 Length 780 mm.  
 Spacing of mounting holes cca 725 mm.  
 With plastic soap dish.  
 Packed in blister.

 С пластиковой мыльницей.  
 Длина 780 мм.  
 Шаг монтажных отверстий 725 мм.  
 Упаковано в блистер.

| PROVEDENÍ | FINISH | CODE      | BEZ DPH (Kč) | S DPH (Kč) | WITHOUT VAT (€) | WITH VAT (€) |
|-----------|--------|-----------|--------------|------------|-----------------|--------------|
| chrom     | chrome | RAIL511,0 | 826          | 999        | 33,28           | 39,94        |





## RU/NOVA

### Růžice NOVA

Shower head Nova  
Душевая лейка Nova

Samočistící růžice.  
Self-cleaning shower head.  
Самоочищающаяся.

Φ 65 mm.

| PROVEDENÍ | FINISH | CODE      | BEZ DPH (Kč) | S DPH (Kč) | WITHOUT VAT (€) | WITH VAT (€) |
|-----------|--------|-----------|--------------|------------|-----------------|--------------|
| chrom     | chrome | RU/NOVA,0 | 73           | 88         | 2,92            | 3,50         |
| bílá      | white  | RU/NOVA,1 | 49           | 59         | 1,96            | 2,35         |
| satino    | satin  | RU/NOVA,9 | 82           | 99         | 3,28            | 3,94         |



## RU/RAPID

### Růžice RAPID

Shower head RAPID  
Душевая лейка RAPID

Samočistící růžice.  
Self-cleaning shower head.  
Самоочищающаяся.

Φ 70 mm.

| PROVEDENÍ | FINISH | CODE       | BEZ DPH (Kč) | S DPH (Kč) | WITHOUT VAT (€) | WITH VAT (€) |
|-----------|--------|------------|--------------|------------|-----------------|--------------|
| chrom     | chrome | RU/RAPID,0 | 82           | 99         | 3,28            | 3,94         |
| bílá      | white  | RU/RAPID,1 | 82           | 99         | 3,28            | 3,94         |



## RU/870

### Růžice 870

Shower head 870  
Душевая лейка 870

Samočistící růžice.  
Self-cleaning shower head.  
Самоочищающаяся.

Φ 80 mm.

| PROVEDENÍ | FINISH | CODE     | BEZ DPH (Kč) | S DPH (Kč) | WITHOUT VAT (€) | WITH VAT (€) |
|-----------|--------|----------|--------------|------------|-----------------|--------------|
| chrom     | chrome | RU/870,0 | 123          | 149        | 4,92            | 5,90         |



## RU/860

### Růžice 860

Shower head 860  
Душевая лейка 860

Samočistící růžice.  
Self-cleaning shower head.  
Самоочищающаяся.

Φ 95 mm.

| PROVEDENÍ | FINISH | CODE     | BEZ DPH (Kč) | S DPH (Kč) | WITHOUT VAT (€) | WITH VAT (€) |
|-----------|--------|----------|--------------|------------|-----------------|--------------|
| chrom     | chrome | RU/860,0 | 148          | 179        | 5,92            | 7,10         |



## RU/FAST

### Růžice FAST

Shower head FAST  
Душевая лейка FAST

2 polohová samočistící růžice.  
2 position self-cleaning.  
2 позиционная,  
самоочищающаяся.

Φ 70 mm.

| PROVEDENÍ | FINISH | CODE      | BEZ DPH (Kč) | S DPH (Kč) | WITHOUT VAT (€) | WITH VAT (€) |
|-----------|--------|-----------|--------------|------------|-----------------|--------------|
| chrom     | chrome | RU/FAST,0 | 131          | 159        | 5,24            | 6,29         |


**RU/893**
**Růžice 893**

Shower head 893  
Душевая лейка 893

3 polohová sprchová růžice.  
Baleno v blistru.

3 position.  
Packed in blister.

3 позиционная.  
Упаковано в блистер.

Φ 100 mm.

| PROVEDENÍ | FINISH | CODE     | BEZ DPH (Kč) | S DPH (Kč) | WITHOUT VAT (€) | WITH VAT (€) |
|-----------|--------|----------|--------------|------------|-----------------|--------------|
| chrom     | chrome | RU/893,0 | 164          | 198        | 6,60            | 7,92         |


**RU/869**
**Růžice 869**

Shower head 869  
Душевая лейка 869

3 polohová sprchová růžice.  
Baleno v blistru.

3 position.  
Packed in blister.

3 позиционная.  
Упаковано в блистер.

Φ 80 mm.

| PROVEDENÍ | FINISH | CODE     | BEZ DPH (Kč) | S DPH (Kč) | WITHOUT VAT (€) | WITH VAT (€) |
|-----------|--------|----------|--------------|------------|-----------------|--------------|
| chrom     | chrome | RU/869,0 | 164          | 198        | 6,60            | 7,92         |


**RU/857**
**Růžice 857**

Shower head 857  
Душевая лейка 857

3 polohová sprchová růžice.  
Baleno v blistru.

3 position.  
Packed in blister.

3 позиционная.  
Упаковано в блистер.

Φ 95 mm.

| PROVEDENÍ | FINISH | CODE     | BEZ DPH (Kč) | S DPH (Kč) | WITHOUT VAT (€) | WITH VAT (€) |
|-----------|--------|----------|--------------|------------|-----------------|--------------|
| chrom     | chrome | RU/857,0 | 206          | 249        | 8,30            | 9,96         |


**RU/320**
**Růžice 320**

Shower head 320  
Душевая лейка 320

3 polohová sprchová růžice.  
Baleno v blistru.

3 position.  
Packed in blister.

3 позиционная.  
Упаковано в блистер.

bílá - chrom  
white - chrome  
белая - хром

Φ 120 mm.

| PROVEDENÍ | FINISH | CODE     | BEZ DPH (Kč) | S DPH (Kč) | WITHOUT VAT (€) | WITH VAT (€) |
|-----------|--------|----------|--------------|------------|-----------------|--------------|
| chrom     | chrome | RU/320,0 | 206          | 249        | 8,30            | 9,96         |


**RU/505**
**Růžice 505**

Shower head 505  
Душевая лейка 505

3 polohová sprchová růžice.  
Baleno v blistru.

3 position.  
Packed in blister.

3 позиционная.  
Упаковано в блистер.

Φ 70 mm.

| PROVEDENÍ | FINISH | CODE     | BEZ DPH (Kč) | S DPH (Kč) | WITHOUT VAT (€) | WITH VAT (€) |
|-----------|--------|----------|--------------|------------|-----------------|--------------|
| chrom     | chrome | RU/505,0 | 330          | 399        | 13,28           | 15,94        |





**RU/610**

**Růžice 610**

Shower head 610  
Душевая лейка 610

3 polohová sprchová růžice.  
Baleno v blistru.  
3 position.  
Packed in blister.  
3 позиционная.  
Упаковано в блистер.

Φ 70 mm.

| PROVEDENÍ | FINISH | CODE     | BEZ DPH (Kč) | S DPH (Kč) | WITHOUT VAT (€) | WITH VAT (€) |
|-----------|--------|----------|--------------|------------|-----------------|--------------|
| chrom     | chrome | RU/610,0 | 330          | 399        | 13,28           | 15,94        |



**RU/614**

**Růžice 614**

Shower head 614  
Душевая лейка 614

3 polohová sprchová růžice.  
Baleno v blistru.  
3 position.  
Packed in blister.  
3 позиционная.  
Упаковано в блистер.

Φ 85 mm.

| PROVEDENÍ | FINISH | CODE     | BEZ DPH (Kč) | S DPH (Kč) | WITHOUT VAT (€) | WITH VAT (€) |
|-----------|--------|----------|--------------|------------|-----------------|--------------|
| chrom     | chrome | RU/614,0 | 330          | 399        | 13,20           | 15,84        |



**RU/726**

**Růžice 726**

Shower head 726  
Душевая лейка 726

3 polohová sprchová růžice.  
Baleno v blistru.  
3 position shower head.  
Packed in blister.  
3 позиционная.  
Упаковано в блистер.

Φ 100 mm.

| PROVEDENÍ | FINISH | CODE     | BEZ DPH (Kč) | S DPH (Kč) | WITHOUT VAT (€) | WITH VAT (€) |
|-----------|--------|----------|--------------|------------|-----------------|--------------|
| chrom     | chrome | RU/726,0 | 412          | 499        | 16,64           | 19,97        |



**RU/775**

**Růžice 775**

Shower head 775  
Душевая лейка 775

3 polohová sprchová růžice.  
Baleno v blistru.  
S přísávaním vzduchu.  
3 position.  
Packed in blister.  
With air intake.  
3 позиционная.  
Упаковано в блистер.  
С аэрацией.

AxB - 100 x 140 mm.

| PROVEDENÍ | FINISH | CODE     | BEZ DPH (Kč) | S DPH (Kč) | WITHOUT VAT (€) | WITH VAT (€) |
|-----------|--------|----------|--------------|------------|-----------------|--------------|
| chrom     | chrome | RU/775,0 | 412          | 499        | 16,63           | 19,97        |



**RU/776**

**Růžice 776**

Shower head 776  
Душевая лейка 776

3 polohová sprchová růžice.  
Baleno v blistru.  
S přísávaním vzduchu.  
3 position.  
Packed in blister.  
With air intake.  
3 позиционная.  
Упаковано в блистер.  
С аэрацией.

Φ 130 mm.

| PROVEDENÍ | FINISH | CODE     | BEZ DPH (Kč) | S DPH (Kč) | WITHOUT VAT (€) | WITH VAT (€) |
|-----------|--------|----------|--------------|------------|-----------------|--------------|
| chrom     | chrome | RU/776,0 | 412          | 499        | 16,63           | 19,97        |


**RU/RELAX**
**Růžice RELAX**

Shower head RELAX  
 Душевая лейка линии RELAX

4 polohová sprchová růžice.  
 Baleno v blistru.

4 position shower head.

Packed in blister.

4 позиционная.  
 Упаковано в блистер.

Φ 85 mm.

| PROVEDENÍ | FINISH | CODE       | BEZ DPH (Kč) | S DPH (Kč) | WITHOUT VAT (€) | WITH VAT (€) |
|-----------|--------|------------|--------------|------------|-----------------|--------------|
| chrom     | chrome | RU/RELAX,0 | 247          | 299        | 9,96            | 11,95        |
| satino    | satín  | RU/RELAX,9 | 247          | 299        | 9,96            | 11,95        |


**RU/607**
**Růžice 607**

Shower head 607  
 Душевая лейка 607

4 polohová sprchová růžice.  
 Baleno v blistru.

4 position, packed in blister.

4 позиционная.  
 Упаковано в блистер.

Φ 85 mm.

| PROVEDENÍ | FINISH | CODE     | BEZ DPH (Kč) | S DPH (Kč) | WITHOUT VAT (€) | WITH VAT (€) |
|-----------|--------|----------|--------------|------------|-----------------|--------------|
| chrom     | chrome | RU/607,0 | 412          | 499        | 16,64           | 19,97        |


**RU/285**
**Růžice 285**

Shower head 285  
 Душевая лейка 285

5 polohová sprchová růžice.  
 Baleno v blistru.

5 position.  
 Packed in blister.

5 позиционная.  
 Упаковано в блистер.

Φ 80 mm.

| PROVEDENÍ | FINISH | CODE     | BEZ DPH (Kč) | S DPH (Kč) | WITHOUT VAT (€) | WITH VAT (€) |
|-----------|--------|----------|--------------|------------|-----------------|--------------|
| chrom     | chrome | RU/285,0 | 140          | 169        | 5,60            | 6,72         |


**RU/866**
**Růžice 866**

Shower head 866  
 Душевая лейка 866

5 polohová sprchová růžice.  
 Baleno v blistru.

5 position.  
 Packed in blister.

5 позиционная.  
 Упаковано в блистер.

Φ 100 mm.

| PROVEDENÍ | FINISH | CODE     | BEZ DPH (Kč) | S DPH (Kč) | WITHOUT VAT (€) | WITH VAT (€) |
|-----------|--------|----------|--------------|------------|-----------------|--------------|
| chrom     | chrome | RU/866,0 | 330          | 399        | 13,30           | 15,96        |


**RU/671**
**Růžice 671**

Shower head 671  
 Душевая лейка 671

5 polohová sprchová růžice.  
 Baleno v blistru.

5 position.  
 Packed in blister.

5 позиционная.  
 Упаковано в блистер.

Φ 105 mm.

| PROVEDENÍ | FINISH | CODE     | BEZ DPH (Kč) | S DPH (Kč) | WITHOUT VAT (€) | WITH VAT (€) |
|-----------|--------|----------|--------------|------------|-----------------|--------------|
| chrom     | chrome | RU/671,0 | 412          | 499        | 16,64           | 19,97        |




**RU/608**
**Růžice 608**

Shower head 608  
Душевая лейка 608

5 polohová sprchová růžice.  
Baleno v blistru.

5 position.  
Packed in blister.

5 позиционная.  
Упаковано в блистер.

Φ 100 mm.

| PROVEDENÍ | FINISH | CODE     | BEZ DPH (Kč) | S DPH (Kč) | WITHOUT VAT (€) | WITH VAT (€) |
|-----------|--------|----------|--------------|------------|-----------------|--------------|
| chrom     | chrome | RU/608,0 | 495          | 599        | 19,96           | 23,95        |


**RU/TWIST**
**Růžice TWIST**

Shower head TWIST  
Душевая лейка TWIST

6 polohová sprchová růžice.  
Baleno v blistru.

6 position shower head.  
Packed in blister.

6 позиционная.  
Упаковано в блистер.

Φ 70 mm.

| PROVEDENÍ | FINISH | CODE       | BEZ DPH (Kč) | S DPH (Kč) | WITHOUT VAT (€) | WITH VAT (€) |
|-----------|--------|------------|--------------|------------|-----------------|--------------|
| chrom     | chrome | RU/TWIST,0 | 164          | 198        | 6,64            | 7,97         |


**RU/TEMPO**
**Růžice TEMPO**

Shower head TEMPO  
Душевая лейка TEMPO

7 polohová sprchová růžice.  
Baleno v blistru.

7 position shower head.  
Packed in blister.

7 позиционная.  
Упаковано в блистер.

Φ 85 mm.

| PROVEDENÍ | FINISH | CODE       | BEZ DPH (Kč) | S DPH (Kč) | WITHOUT VAT (€) | WITH VAT (€) |
|-----------|--------|------------|--------------|------------|-----------------|--------------|
| chrom     | chrome | RU/TEMPO,0 | 164          | 198        | 6,64            | 7,97         |


**RU/562**
**Růžice 562**

Shower head 562  
Душевая лейка 562

9 polohová sprchová růžice.  
Baleno v blistru.

9 position.  
Packed in blister.

9 позиционная.  
Упаковано в блистер.

Φ 100 mm.

**Pouze do vyprodání zásob.**

Available only until we sell out.

Связи с прекращением производства.

| PROVEDENÍ | FINISH | CODE     | BEZ DPH (Kč) | S DPH (Kč) | WITHOUT VAT (€) | WITH VAT (€) |
|-----------|--------|----------|--------------|------------|-----------------|--------------|
| chrom     | chrome | RU/562,0 | 578          | 699        | 23,28           | 27,94        |




**RU/517**
**Růžice 517**

Shower head 517  
Душевая лейка 517

Baleno v blistru.  
Packed in blister.  
Упаковано в блистер.

| PROVEDENÍ | FINISH | CODE     | BEZ DPH (Kč) | S DPH (Kč) | WITHOUT VAT (€) | WITH VAT (€) |
|-----------|--------|----------|--------------|------------|-----------------|--------------|
| chrom     | chrome | RU/517,0 | 330          | 399        | 13,28           | 15,94        |


**RU/130**
**Růžice 130**

Shower head 130  
Душевая лейка 130

Samočistící sprchová růžice.  
Self-cleaning shower head.  
Самоочищающаяся.

| PROVEDENÍ | FINISH | CODE     | BEZ DPH (Kč) | S DPH (Kč) | WITHOUT VAT (€) | WITH VAT (€) |
|-----------|--------|----------|--------------|------------|-----------------|--------------|
| chrom     | chrome | RU/130,0 | 148          | 179        | 5,92            | 7,10         |


**RU/512**
**Růžice 512**

Shower head 512  
Душевая лейка 512

Baleno v blistru.  
Packed in blister.  
Упаковано в блистер.

| PROVEDENÍ | FINISH | CODE     | BEZ DPH (Kč) | S DPH (Kč) | WITHOUT VAT (€) | WITH VAT (€) |
|-----------|--------|----------|--------------|------------|-----------------|--------------|
| chrom     | chrome | RU/512,0 | 330          | 399        | 13,28           | 15,94        |


**RU/120**
**Růžice 120**

Shower head 120  
Душевая лейка 120

Samočistící sprchová růžice.  
Self-cleaning shower head.  
Самоочищающаяся.

| PROVEDENÍ | FINISH | CODE     | BEZ DPH (Kč) | S DPH (Kč) | WITHOUT VAT (€) | WITH VAT (€) |
|-----------|--------|----------|--------------|------------|-----------------|--------------|
| chrom     | chrome | RU/120,0 | 247          | 299        | 9,88            | 11,86        |


**RU/8000**
**Růžice 8000**

Shower head 8000  
Душевая лейка линии 8000

Baleno v blistru.  
Packed in blister.  
Упаковано в блистер.

| PROVEDENÍ   | FINISH      | CODE      | BEZ DPH (Kč) | S DPH (Kč) | WITHOUT VAT (€) | WITH VAT (€) |
|-------------|-------------|-----------|--------------|------------|-----------------|--------------|
| chrom       | chrome      | RU/8000,0 | 495          | 599        | 19,80           | 23,76        |
| chrom-zlato | chrome-gold | RU/8000,2 | 578          | 699        | 23,12           | 27,74        |
| bílá-zlato  | white-gold  | RU/8000,3 | 578          | 699        | 23,32           | 27,98        |







### RU/32481

#### Růžice 32481

Shower head 32481  
Душевая лейка 32481

2 polohová sprchová růžice k teleskopické dřezové baterii 32481, 33481, 35481 a 79481 .

2 position shower head for telescopic sink mixer.

2 позиционная, для смесителя для раковины с выдвижным душем.

| PROVEDENÍ | FINISH | CODE       | BEZ DPH (Kč) | S DPH (Kč) | WITHOUT VAT (€) | WITH VAT (€) |
|-----------|--------|------------|--------------|------------|-----------------|--------------|
| chrom     | chrome | RU/32481,0 | 288          | 348        | 11,64           | 13,97        |



### RU/56015

#### Růžice 56015

Shower head 56015  
Душевая лейка 56015

Sprchová růžice se stop ventilem. Maximální povolený tlak vody 0,5 MPa.

With hand control stop valve. Maximum water pressure 0,5 MPa.

Душевая лейка со стоп вентелем. Максимальное допустимое давление вода 0,5 Мпа.

Ø 35 mm.

| PROVEDENÍ | FINISH | CODE       | BEZ DPH (Kč) | S DPH (Kč) | WITHOUT VAT (€) | WITH VAT (€) |
|-----------|--------|------------|--------------|------------|-----------------|--------------|
| chrom     | chrome | RU/56015,0 | 247          | 299        | 9,88            | 11,86        |



### RU/FLIPPER

#### Růžice FLIPPER

Shower head FLIPPER  
Душевая лейка FLIPPER

Sprchová růžice se stop ventilem. Maximální povolený tlak vody 0,4 MPa.

With hand control stop valve. Maximum water pressure 0,4 MPa.

Душевая лейка со стоп вентелем. Максимальное допустимое давление вода 0,4 Мпа.

Ø 40 mm.

| PROVEDENÍ | FINISH | CODE         | BEZ DPH (Kč) | S DPH (Kč) | WITHOUT VAT (€) | WITH VAT (€) |
|-----------|--------|--------------|--------------|------------|-----------------|--------------|
| chrom     | chrome | RU/FLIPPER,0 | 164          | 198        | 6,56            | 7,87         |



### RU/55081

#### Růžice 55081

Shower head 55081  
Душевая лейка 55081

2 polohová sprchová růžice k teleskopické dřezové baterii Metalia 55081 a Titania 91081.

2 position shower head for telescopic mixers Metalia 55081 and Titania 91081.

2 позиционная, для смесителя для раковины с выдвижным душем.

| PROVEDENÍ    | FINISH       | CODE       | BEZ DPH (Kč) | S DPH (Kč) | WITHOUT VAT (€) | WITH VAT (€) |
|--------------|--------------|------------|--------------|------------|-----------------|--------------|
| chrom        | chrome       | RU/55081,0 | 330          | 399        | 13,20           | 15,84        |
| bílá-chrom   | white-chrome | RU/55081,1 | 495          | 599        | 19,96           | 23,95        |
| chrom-satino | chrome-satin | RU/55081,9 | 495          | 599        | 19,96           | 23,95        |



### RU/56081

#### Růžice 56081

Shower head 56081  
Душевая лейка 56081

2 polohová sprchová růžice k teleskopické dřezové baterii 56081 a 57081.

2 position shower head for telescopic sink mixer 56081 and 57081.

2 позиционная, для смесителя для раковины с выдвижным душем.

| PROVEDENÍ | FINISH | CODE       | BEZ DPH (Kč) | S DPH (Kč) | WITHOUT VAT (€) | WITH VAT (€) |
|-----------|--------|------------|--------------|------------|-----------------|--------------|
| chrom     | chrome | RU/56081,0 | 330          | 399        | 13,28           | 15,94        |



## D/MINI

**Pevný plastový držák sprchy**

Fixed plastic shower holder  
Стабильный пластиковый держатель лейки

| PROVEDENÍ | FINISH | CODE     | BEZ DPH (Kč) | S DPH (Kč) | WITHOUT VAT (€) | WITH VAT (€) |
|-----------|--------|----------|--------------|------------|-----------------|--------------|
| chrom     | chrome | D/MINI,0 | 49           | 59         | 1,96            | 2,35         |



## D/TORRE

**Pevný plastový držák sprchy**

Fixed plastic shower holder  
Стабильный пластиковый держатель лейки

| PROVEDENÍ | FINISH | CODE      | BEZ DPH (Kč) | S DPH (Kč) | WITHOUT VAT (€) | WITH VAT (€) |
|-----------|--------|-----------|--------------|------------|-----------------|--------------|
| chrom     | chrome | D/TORRE,0 | 82           | 99         | 3,28            | 3,94         |



## D/SQUARE

**Držák sprchy hranatý pevný**

Square fixed plastic shower holder  
стабильный квадратный держатель лейки

| PROVEDENÍ | FINISH | CODE       | BEZ DPH (Kč) | S DPH (Kč) | WITHOUT VAT (€) | WITH VAT (€) |
|-----------|--------|------------|--------------|------------|-----------------|--------------|
| chrom     | chrome | D/SQUARE,0 | 82           | 99         | 3,28            | 3,94         |



NEW

## D/CUBE

**Držák sprchy hranatý pevný**

Square fixed plastic shower holder  
стабильный квадратный держатель лейки

| PROVEDENÍ | FINISH | CODE     | BEZ DPH (Kč) | S DPH (Kč) | WITHOUT VAT (€) | WITH VAT (€) |
|-----------|--------|----------|--------------|------------|-----------------|--------------|
| chrom     | chrome | D/CUBE,0 | 49           | 59         | 1,96            | 2,35         |

K dispozici od 15. 3. 2018.  
Available from March 15, 2018.  
Свободна с 15. 3. 2018.



## D/PLAST

**Otočný plastový držák sprchy**

Rotating plastic shower holder  
Поворотный пластиковый держатель лейки

| PROVEDENÍ | FINISH | CODE      | BEZ DPH (Kč) | S DPH (Kč) | WITHOUT VAT (€) | WITH VAT (€) |
|-----------|--------|-----------|--------------|------------|-----------------|--------------|
| chrom     | chrome | D/PLAST,0 | 98           | 119        | 3,96            | 4,75         |





## D/3000

### Kloubový kovový držák sprchy

La Torre metal variable position shower holder  
Шарнирный держатель лейки

| PROVEDENÍ    | FINISH        | CODE      | BEZ DPH (Kč) | S DPH (Kč) | WITHOUT VAT (€) | WITH VAT (€) |
|--------------|---------------|-----------|--------------|------------|-----------------|--------------|
| chrom        | chrome        | D/3000,0  | 412          | 499        | 16,48           | 19,78        |
| chrom Tower  | chrome Tower  | D/12000,0 | 495          | 599        | 19,96           | 23,95        |
| chrom Konvex | chrome Konvex | D/17000,0 | 495          | 599        | 19,96           | 23,95        |



## D/PIXY

### Kloubový držák sprchy

Variable position shower holder  
Шарнирный держатель лейки

| PROVEDENÍ   | FINISH         | CODE     | BEZ DPH (Kč) | S DPH (Kč) | WITHOUT VAT (€) | WITH VAT (€) |
|-------------|----------------|----------|--------------|------------|-----------------|--------------|
| chrom-plast | chrome-plastic | D/PIXY,0 | 82           | 99         | 3,28            | 3,94         |
| chrom-kov   | chrome-metal   | D/KOV,0  | 164          | 198        | 6,64            | 7,97         |

Pro hadice bez upevňovacího konusu.

For shower hoses without fixing conus.

Для шланга без крепежного конуса.



## D/VÝVOD

### Kloubový kovový držák sprchy s vývodem

Variable position metal shower holder with outlet  
Подходит для смесителя со скрытой арматурой

| PROVEDENÍ | FINISH | CODE         | BEZ DPH (Kč) | S DPH (Kč) | WITHOUT VAT (€) | WITH VAT (€) |
|-----------|--------|--------------|--------------|------------|-----------------|--------------|
| chrom     | chrome | D/VYVOD A1,0 | 412          | 499        | 16,64           | 19,97        |

S 1/2" připojením, vhodný pro vestavěné baterie.

With 1/2" connection, suitable for built-in mixers.

С 1/2" пригодный для подштукатурного смесителя.



## D/STĚNALUX

### Stěnový vývod sprchy kovový

Wall-mounted metal shower outlet  
Стенной металлический вывод для шланга LUX

| PROVEDENÍ | FINISH | CODE         | BEZ DPH (Kč) | S DPH (Kč) | WITHOUT VAT (€) | WITH VAT (€) |
|-----------|--------|--------------|--------------|------------|-----------------|--------------|
| chrom     | chrome | D/STENALUX,0 | 330          | 399        | 13,28           | 15,94        |

Vývod vody 1/2" ke sprchové hadici pro vestavěné baterie.

Water outlet 1/2" for shower hoses, suitable for built-in mixers.

Вывод воды 1/2" для душевого шланга для скрытой арматуры.

1/2" x 1/2"



## D/STĚNAA1

### Stěnový vývod sprchy kovový

Wall-mounted metal shower outlet  
Стенной металлический вывод для шланга

| PROVEDENÍ | FINISH | CODE          | BEZ DPH (Kč) | S DPH (Kč) | WITHOUT VAT (€) | WITH VAT (€) |
|-----------|--------|---------------|--------------|------------|-----------------|--------------|
| chrom     | chrome | D/STENA A1,0  | 330          | 399        | 13,20           | 15,84        |
| chrom     | chrome | D/TOWERTECH,0 | 412          | 499        | 16,64           | 19,97        |

Vývod vody 1/2" ke sprchové hadici pro vestavěné baterie.

Water outlet 1/2" for shower hoses, suitable for built-in mixers.

Вывод воды 1/2" для душевого шланга для скрытой арматуры.

1/2" x 1/2"





## D/HRANA

**Stěnový vývod sprchy hranatý**

Wall-mounted shower outlet - square  
Стенной металлический вывод для шланга

Vývod vody 1/2" ke sprchové hadici pro vestavěné baterie.

Water outlet 1/2" for shower hoses, suitable for built-in mixers.

Вывод воды 1/2" для душевого шланга для скрытой арматуры.

| PROVEDENÍ | FINISH | CODE      | BEZ DPH (Kč) | S DPH (Kč) | WITHOUT VAT (€) | WITH VAT (€) |
|-----------|--------|-----------|--------------|------------|-----------------|--------------|
| chrom     | chrome | D/HRANA,0 | 330          | 399        | 13,20           | 15,84        |

## D/KVADRO

**Kovový držák sprchy s vývodem**

Metal shower holder with outlet  
Металлический вывод для шланга с держателем лейки

Vývod vody 1/2" ke sprchové hadici pro vestavěné baterie.

Water outlet 1/2" for shower hoses, suitable for built-in mixers.

Вывод воды 1/2" для душевого шланга для скрытой арматуры.



| PROVEDENÍ | FINISH | CODE       | BEZ DPH (Kč) | S DPH (Kč) | WITHOUT VAT (€) | WITH VAT (€) |
|-----------|--------|------------|--------------|------------|-----------------|--------------|
| chrom     | chrome | D/KVADRO,0 | 412          | 499        | 16,48           | 19,78        |

## D/LUXUS

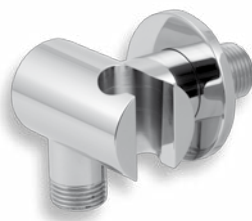
**Kovový držák sprchy s vývodem**

Metal shower holder with outlet  
Металлический вывод для шланга с держателем лейки

Vývod vody 1/2" ke sprchové hadici pro vestavěné baterie.

Water outlet 1/2" for shower hoses, suitable for built-in mixers.

Вывод воды 1/2" для душевого шланга для скрытой арматуры.



| PROVEDENÍ | FINISH | CODE      | BEZ DPH (Kč) | S DPH (Kč) | WITHOUT VAT (€) | WITH VAT (€) |
|-----------|--------|-----------|--------------|------------|-----------------|--------------|
| chrom     | chrome | D/LUXUS,0 | 578          | 699        | 23,12           | 27,74        |





## MET/150

### Kovová sprchová hadice

Metal Shower hoses  
Металлический душевой шланг

V délkách 150, 175 a 200 cm.  
Lengths 150, 175, 200 cm.  
В длинах 150, 175, и 200 см.

| PROVEDENÍ     | FINISH        | CODE      | BEZ DPH (Kč) | S DPH (Kč) | WITHOUT VAT (€) | WITH VAT (€) |
|---------------|---------------|-----------|--------------|------------|-----------------|--------------|
| chrom 1,5zám. | chrome1.5lock | MET/150,0 | 148          | 179        | 5,92            | 7,10         |
| chrom 1,5zám. | chrome1.5lock | MET/175,0 | 164          | 198        | 6,56            | 7,87         |
| chrom 1,5zám. | chrome1.5lock | MET/200,0 | 164          | 198        | 6,64            | 7,97         |



## MET/155

### Kovová sprchová hadice nepřekrucovací

Metal anti-twist shower hose  
Пластиковый душевой шланг

Délka 150 cm.  
Length 150 cm.  
Длина 150 см.

| PROVEDENÍ | FINISH | CODE      | BEZ DPH (Kč) | S DPH (Kč) | WITHOUT VAT (€) | WITH VAT (€) |
|-----------|--------|-----------|--------------|------------|-----------------|--------------|
| chrom     | chrome | MET/155,0 | 164          | 198        | 6,56            | 7,87         |



## H/7000

### Kovová sprchová hadice

Metal Shower hoses  
Металлический душевой шланг

Odolná dvojjzámková.  
Durable double-lock.  
Прочный с двойным замковым соединением.

V délkách 150, 175 a 200 cm.  
Lengths 150, 175, 200 cm.  
В длинах 150, 175, и 200 см.

| PROVEDENÍ    | FINISH       | CODE     | BEZ DPH (Kč) | S DPH (Kč) | WITHOUT VAT (€) | WITH VAT (€) |
|--------------|--------------|----------|--------------|------------|-----------------|--------------|
| chrom 2 zám. | chrome 2lock | H/7000,0 | 247          | 299        | 9,96            | 11,95        |
| chrom 2 zám. | chrome 2lock | H/7175,0 | 247          | 299        | 9,96            | 11,95        |
| chrom 2 zám. | chrome 2lock | H/7200,0 | 247          | 299        | 9,96            | 11,95        |

SILVER/151



## SILVER/151

### Plastová sprchová hadice

Plastic shower hose  
Пластиковый душевой шланг

## GREY/150

### Plastová sprchová hadice

Plastic shower hose  
Пластиковый душевой шланг



Nepřekrucovací hadice

Odolný stříbrný plast.  
Durable silver plastic material.  
Прочный серебряный пластик.

| PROVEDENÍ    | FINISH      | CODE         | BEZ DPH (Kč) | S DPH (Kč) | WITHOUT VAT (€) | WITH VAT (€) |
|--------------|-------------|--------------|--------------|------------|-----------------|--------------|
| stříbro      | silver      | SILVER/120,0 | 164          | 198        | 6,56            | 7,87         |
| stříbro      | silver      | SILVER/151,0 | 189          | 229        | 7,56            | 9,07         |
| stříbro      | silver      | SILVER/175,0 | 214          | 259        | 8,56            | 10,27        |
| stříbro      | silver      | SILVER/200,0 | 247          | 299        | 9,88            | 11,86        |
| stříbro-šedá | silver-grey | GREY/150,0   | 164          | 198        | 6,56            | 7,87         |

GREY/150



H/0045N.0

## H/0045

### Sprchová hadice k stojánkovým vanovým bateriím

Shower hoses for deck bath mixers  
Душевой шланг для смесителя для монтажа на ванну

V délkách 200 cm.  
Length 200 cm.  
В длинах 200 см.

| PROVEDENÍ | FINISH | CODE      | BEZ DPH (Kč) | S DPH (Kč) | WITHOUT VAT (€) | WITH VAT (€) |
|-----------|--------|-----------|--------------|------------|-----------------|--------------|
| chrom     | chrome | H/0045,0  | 495          | 599        | 19,80           | 23,76        |
| chrom     | chrome | H/0045N,0 | 495          | 599        | 19,80           | 23,76        |

0045 - 3/8" x M15 x 1.  
0045N - 1/2" x M15 x 1.

H/0045.0




 PVC/155.1  
PVC/150.11


PVC/150.5

## PVC/150

### Plastová sprchová hadice

Plastic shower hoses  
Пластиковый душевой шланг

Délka 150 cm.

Length 150 cm.

Длина 150 см.

| PROVEDENÍ | FINISH | CODE       | BEZ DPH (Kč) | S DPH (Kč) | WITHOUT VAT (€) | WITH VAT (€) |
|-----------|--------|------------|--------------|------------|-----------------|--------------|
| bílá      | white  | PVC/155,1  | 49           | 59         | 1,96            | 2,35         |
| černá     | black  | PVC/150,5  | 82           | 99         | 3,28            | 3,94         |
| bílá      | white  | PVC/150,11 | 107          | 129        | 4,28            | 5,14         |



## PVC/150

### Plastová sprchová hadice

Plastic shower hoses  
Пластиковый душевой шланг

V délkách 150 a 200 cm.

Lengths 150, 200 cm.

В длинах 150 и 200 см.

| PROVEDENÍ | FINISH | CODE      | BEZ DPH (Kč) | S DPH (Kč) | WITHOUT VAT (€) | WITH VAT (€) |
|-----------|--------|-----------|--------------|------------|-----------------|--------------|
| šedá      | grey   | PVC/150,8 | 107          | 129        | 4,28            | 5,14         |
| šedá      | grey   | PVC/200,8 | 123          | 149        | 4,92            | 5,90         |



## SPIRAL/150

### Plastová sprchová hadice

Plastic shower hoses  
Пластиковый душевой шланг

V délkách 150, 175 a 200 cm.

Lengths 150, 175, 200 cm.

В длинах 150, 175 и 200 см.

| PROVEDENÍ | FINISH | CODE          | BEZ DPH (Kč) | S DPH (Kč) | WITHOUT VAT (€) | WITH VAT (€) |
|-----------|--------|---------------|--------------|------------|-----------------|--------------|
| chrom     | chrome | SPIRAL/150,0  | 164          | 198        | 6,64            | 7,97         |
| zlato     | gold   | SPIRAL/150,ZL | 247          | 299        | 9,96            | 11,95        |
| chrom     | chrome | SPIRAL/175,0  | 214          | 259        | 8,56            | 10,27        |
| chrom     | chrome | SPIRAL/200,0  | 247          | 299        | 9,96            | 11,95        |



## H/55081

### Sprchová hadice k dřezovým teleskopickým stojánkovým bateriím

Shower hoses for telescopic sink mixers  
Душевой шланг для смесителя для раковины с выдвижным душем

| PROVEDENÍ  | FINISH       | CODE      | BEZ DPH (Kč) | S DPH (Kč) | WITHOUT VAT (€) | WITH VAT (€) |
|------------|--------------|-----------|--------------|------------|-----------------|--------------|
| šedá-chrom | gray-chrome  | H/55081,0 | 247          | 299        | 9,96            | 11,95        |
| šedá-chrom | gray-chrome  | H/0081,0S | 330          | 399        | 13,20           | 15,84        |
| chrom-kov  | chrome-metal | H/0081,0  | 330          | 399        | 13,20           | 15,84        |





NEW



RUP/200

**Pevná sprch 200**

Fixed shower head 200  
Верхний душ 200

Samočistící, průměr 200 mm.  
Self-cleaning, dia 200 mm.  
Самоочищающийся, диаметром 200 мм.

| PROVEDENÍ | FINISH | CODE      | BEZ DPH (Kč) | S DPH (Kč) | WITHOUT VAT (€) | WITH VAT (€) |
|-----------|--------|-----------|--------------|------------|-----------------|--------------|
| chrom     | chrome | RUP/200,0 | 578          | 699        | 23,12           | 27,74        |

RUP/179

**Pevná sprcha 179**

Fixed shower head 179  
Верхний душ 179

Samočistící, průměr 200 mm.  
Self-cleaning, dia 200 mm.  
Самоочищающийся, диаметром 200 мм.



| PROVEDENÍ | FINISH | CODE      | BEZ DPH (Kč) | S DPH (Kč) | WITHOUT VAT (€) | WITH VAT (€) |
|-----------|--------|-----------|--------------|------------|-----------------|--------------|
| chrom     | chrome | RUP/179,0 | 826          | 999        | 33,28           | 39,94        |

RUP/222

**Pevná sprcha 222**

Fixed shower head 222  
Верхний душ 222

Samočistící, 200 x 200 mm.  
Self-cleaning, 200 x 200 mm.  
Самоочищающийся, 200 x 200 мм.



| PROVEDENÍ | FINISH | CODE      | BEZ DPH (Kč) | S DPH (Kč) | WITHOUT VAT (€) | WITH VAT (€) |
|-----------|--------|-----------|--------------|------------|-----------------|--------------|
| chrom     | chrome | RUP/222,0 | 826          | 999        | 33,28           | 39,94        |

RUP/220

**Pevná sprcha 220**

Fixed shower head 220  
Верхний душ 220

Samočistící, 200 x 200 mm.  
Self-cleaning, 200 x 200 mm.  
Самоочищающийся, 200 x 200 мм.



| PROVEDENÍ | FINISH | CODE      | BEZ DPH (Kč) | S DPH (Kč) | WITHOUT VAT (€) | WITH VAT (€) |
|-----------|--------|-----------|--------------|------------|-----------------|--------------|
| chrom     | chrome | RUP/220,0 | 826          | 999        | 33,28           | 39,94        |

RUP/310

**Pevná sprcha samočistící průměr 200 mm**

Fixed shower head  
верхний душ

Baleno v blistru.  
Packed in blister.  
Упаковано в блистер.

bílá - chrom  
white - chrome  
белая - хром



| PROVEDENÍ | FINISH | CODE      | BEZ DPH (Kč) | S DPH (Kč) | WITHOUT VAT (€) | WITH VAT (€) |
|-----------|--------|-----------|--------------|------------|-----------------|--------------|
| chrom     | chrome | RUP/310,0 | 330          | 399        | 13,30           | 15,96        |



NEW



## RUP/250

## Pevná sprcha nerezová samočisticí

Fixed shower head  
Верхний душ, самоочишающийся

Samočisticí, průměr 250 mm.  
self-cleaning, dia 250 mm  
Самоочищающийся,  
с диаметром 250 мм.

K dispozici od 15. 3. 2018.  
Available from March 15, 2018.  
Свободна с 15. 3. 2018.

| PROVEDENÍ | FINISH          | CODE      | BEZ DPH (Kč) | S DPH (Kč) | WITHOUT VAT (€) | WITH VAT (€) |
|-----------|-----------------|-----------|--------------|------------|-----------------|--------------|
| nerez     | stainless steel | RUP/250,4 | 826          | 999        | 33,04           | 39,65        |

NEW



## RUP/251

## Pevná sprcha nerezová samočisticí

Fixed shower head  
Верхний душ, самоочишающийся

Samočisticí, 250 x 250 mm.  
Self-cleaning, 250 x 250 mm.  
Самоочищающийся,  
250 x 250 мм.

K dispozici od 15. 3. 2018.  
Available from March 15, 2018.  
Свободна с 15. 3. 2018.

| PROVEDENÍ | FINISH          | CODE      | BEZ DPH (Kč) | S DPH (Kč) | WITHOUT VAT (€) | WITH VAT (€) |
|-----------|-----------------|-----------|--------------|------------|-----------------|--------------|
| nerez     | stainless steel | RUP/251,4 | 826          | 999        | 33,04           | 39,65        |

## RUPV/246

## Pevná nerezová sprcha 246 " tropický déšť "

Fixed stainless shower head 246 " Tropical rain "  
Верхний душ 246 " Тропический дождь "

Samočisticí, 300 x 300 mm.  
Celková tloušťka sprchy jen 8 mm.  
Hmotnost 2,2 kg.

Self-cleaning, 300 x 300 mm.  
Full thickness of shower 8 mm.  
Weight 2.2 kg.

Самоочищающийся,  
300 x 300 мм.  
Полная толщина душа 8 мм.  
Вес 2,2 кг.

| PROVEDENÍ | FINISH | CODE       | BEZ DPH (Kč) | S DPH (Kč) | WITHOUT VAT (€) | WITH VAT (€) |
|-----------|--------|------------|--------------|------------|-----------------|--------------|
| chrom     | chrome | RUPV/246,0 | 2 974        | 3 599      | 118,96          | 142,75       |

## RUPV/244

## Pevná nerezová sprcha 244 " tropický déšť "

Fixed stainless shower head 244 " Tropical rain "  
Верхний душ 244 " Тропический дождь "

Samočisticí, 450 x 450 mm.  
Celková tloušťka sprchy jen 8 mm.  
Hmotnost 4,9 kg.

Self-cleaning, 450 x 450 mm.  
Full thickness of shower 8 mm.  
Weight 4.9 kg.

Самоочищающийся,  
450 x 450 мм.  
Полная толщина душа 8 мм.  
Вес 4,9 кг.

| PROVEDENÍ | FINISH | CODE       | BEZ DPH (Kč) | S DPH (Kč) | WITHOUT VAT (€) | WITH VAT (€) |
|-----------|--------|------------|--------------|------------|-----------------|--------------|
| chrom     | chrome | RUPV/244,0 | 4 627        | 5 599      | 185,08          | 222,10       |

## RUPV/240

## Pevná nerezová sprcha 240 " tropický déšť "

Fixed stainless shower head 240 " Tropical rain "  
Верхний душ 240 " Тропический дождь "

Samočisticí, průměr 300 mm.  
Celková tloušťka sprchy jen 8 mm.  
Hmotnost 1,8 kg.

Self-cleaning. Dia 300 mm.  
Full thickness of shower 8 mm.  
Weight 1.8 kg.

Самоочищающийся.  
Диаметром 300 мм.  
Полная толщина душа 8 мм.  
Вес 1,8 кг.

| PROVEDENÍ | FINISH | CODE       | BEZ DPH (Kč) | S DPH (Kč) | WITHOUT VAT (€) | WITH VAT (€) |
|-----------|--------|------------|--------------|------------|-----------------|--------------|
| chrom     | chrome | RUPV/240,0 | 2 974        | 3 599      | 118,96          | 142,75       |

RUPV/246,0; RUPV/244,0; RUPV/240,0 - POUZE PRO MONTÁŽ NA RAMENO ZE STROPU

RUPV/246,0; RUPV/244,0; RUPV/240,0 - ONLY FOR MOUNTING ON SHOWER ARM FROM CEILING

RUPV/246,0; RUPV/244,0; RUPV/240,0 - ДЛЯ МОНТАЖА ТОЛЬКО НА ПОТОЛОК С ПОМОЩЬЮ ТРУБЧАТОГО ДЕРЖАТЕЛЯ





## RUP/137

**Pevná sprcha 137**

Fixed shower head 137  
Верхний душ 137

Samočistící, průměr 200 mm.

Self-cleaning, dia 200 mm.

Самоочищающийся, диаметром 200 мм.

| PROVEDENÍ | FINISH | CODE      | BEZ DPH (Kč) | S DPH (Kč) | WITHOUT VAT (€) | WITH VAT (€) |
|-----------|--------|-----------|--------------|------------|-----------------|--------------|
| chrom     | chrome | RUP/137,0 | 660          | 799        | 26,64           | 31,97        |



## RUP/157

**Pevná sprcha 157**

Fixed shower head 157  
Верхний душ 157

3- polohová, samočistící, průměr 75 mm.

self-cleaning, 3-position, dia 75 mm.

Самоочищающийся, 3-позиционный, диаметром 75 мм.

| PROVEDENÍ | FINISH | CODE      | BEZ DPH (Kč) | S DPH (Kč) | WITHOUT VAT (€) | WITH VAT (€) |
|-----------|--------|-----------|--------------|------------|-----------------|--------------|
| chrom     | chrome | RUP/157,0 | 412          | 499        | 16,64           | 19,97        |



## RUP/141

**Pevná sprcha 141**

Fixed shower head 141  
Верхний душ 141

Samočistící, průměr 75 mm.

Self-cleaning, dia 75 mm.

Самоочищающийся, диаметром 75 мм.

| PROVEDENÍ | FINISH | CODE      | BEZ DPH (Kč) | S DPH (Kč) | WITHOUT VAT (€) | WITH VAT (€) |
|-----------|--------|-----------|--------------|------------|-----------------|--------------|
| chrom     | chrome | RUP/141,0 | 330          | 399        | 13,28           | 15,94        |



## RUP/124

**Pevná sprcha 124**

Fixed shower head 124  
Верхний душ 124

Samočistící, průměr 86 mm.

Self-cleaning dia 86 mm.

Самоочищающийся, с диаметром 86 мм.

| PROVEDENÍ | FINISH | CODE      | BEZ DPH (Kč) | S DPH (Kč) | WITHOUT VAT (€) | WITH VAT (€) |
|-----------|--------|-----------|--------------|------------|-----------------|--------------|
| chrom     | chrome | RUP/124,0 | 330          | 399        | 13,28           | 15,94        |



## RUP/DEXIN

**Pevná sprcha DEXIN**

Fixed shower head DEXIN  
Верхний душ DEXIN

Samočistící, 5 - polohová, průměr 80 mm.

self-cleaning, 5-position, dia 80 mm

Самоочищающийся, 5-позиционный, с диаметром 80 мм.

| PROVEDENÍ | FINISH | CODE        | BEZ DPH (Kč) | S DPH (Kč) | WITHOUT VAT (€) | WITH VAT (€) |
|-----------|--------|-------------|--------------|------------|-----------------|--------------|
| chrom     | chrome | RUP/DEXIN,0 | 330          | 399        | 13,28           | 15,94        |



Obrázek je pouze ilustrační, růžice ani hadice nejsou součástí výrobku.  
 The picture is only for illustration. Neither the showerhead, hose nor the decoration are part of the product.  
 Картинка только иллюстративная. Леика, шланг ни декорация не частю изделия.



**NEW**

**65586**

**Posuvný držák sprchy s poličkou**

Adjustable shower holder with shelf  
 Подвижный держатель лейки с полкой

Rozměr - dimension- размер  
 450 x 780 x 130 mm

Viz. strana 308  
 Bílá/chrom koncept

See page 308  
 White/chrome concept

Смотри страницу 308  
 Белый/хром концепция

| PROVEDENÍ     | FINISH        | CODE    | BEZ DPH (Kč) | S DPH (Kč) | WITHOUT VAT (€) | WITH VAT (€) |
|---------------|---------------|---------|--------------|------------|-----------------|--------------|
| leštěná nerez | stainl. steel | 65586,4 | 1 652        | 1 999      | 66,08           | 79,30        |

NEW



## RAM350

### Rameno pevné sprchy

Fixed Shower Arm  
Трубчатый держатель для верхнего душа

S krytkou, délka 350 mm.  
With cover, length 350 mm.  
С крышкой, длина 350 мм.

Připojovací závit 1/2".  
Connection 1/2".  
Подключение 1/2".

K dispozici od 15. 3. 2018.  
Available from March 15, 2018.  
Свободна с 15. 3. 2018.

| PROVEDENÍ | FINISH | CODE     | BEZ DPH (Kč) | S DPH (Kč) | WITHOUT VAT (€) | WITH VAT (€) |
|-----------|--------|----------|--------------|------------|-----------------|--------------|
| chrom     | chrome | RAM350,0 | 495          | 599        | 19,80           | 23,76        |

## RAM330

### Rameno pevné sprchy

Fixed Shower Arm  
Трубчатый держатель для верхнего душа

S krytkou, délka 330 mm.  
With cover, length 330 mm.  
С крышкой, длина 330 мм.

Připojovací závit 1/2".  
Connection 1/2".  
Подключение 1/2".



| PROVEDENÍ | FINISH | CODE     | BEZ DPH (Kč) | S DPH (Kč) | WITHOUT VAT (€) | WITH VAT (€) |
|-----------|--------|----------|--------------|------------|-----------------|--------------|
| chrom     | chrome | RAM330,0 | 412          | 499        | 16,64           | 19,97        |

## RAM200

### Rameno pevné sprchy

Fixed Shower Arm  
Трубчатый держатель для верхнего душа

S krytkou, délka 200 mm.  
With cover, length 200 mm.  
С крышкой, длина 200 мм.

Připojovací závit 1/2".  
Connection 1/2".  
Подключение 1/2".



| PROVEDENÍ | FINISH | CODE     | BEZ DPH (Kč) | S DPH (Kč) | WITHOUT VAT (€) | WITH VAT (€) |
|-----------|--------|----------|--------------|------------|-----------------|--------------|
| chrom     | chrome | RAM200,0 | 330          | 399        | 13,28           | 15,94        |

## RAM400

### Rameno pevné sprchy

Fixed Shower Arm  
Трубчатый держатель для верхнего душа

S krytkou, délka 400 mm.  
With cover, length 400 mm.  
С крышкой, длина 400 мм.

Připojovací závit 1/2".  
Connection 1/2".  
Подключение 1/2".



| PROVEDENÍ | FINISH | CODE     | BEZ DPH (Kč) | S DPH (Kč) | WITHOUT VAT (€) | WITH VAT (€) |
|-----------|--------|----------|--------------|------------|-----------------|--------------|
| chrom     | chrome | RAM400,0 | 660          | 799        | 26,63           | 31,96        |

## RAM405

### Rameno pevné sprchy

Fixed Shower Arm  
Трубчатый держатель для верхнего душа

S krytkou, délka 400 mm.  
With cover, length 400 mm.  
С крышкой, длина 400 мм.

Připojovací závit 1/2".  
Connection 1/2".  
Подключение 1/2".



| PROVEDENÍ | FINISH | CODE     | BEZ DPH (Kč) | S DPH (Kč) | WITHOUT VAT (€) | WITH VAT (€) |
|-----------|--------|----------|--------------|------------|-----------------|--------------|
| chrom     | chrome | RAM405,0 | 660          | 799        | 26,63           | 31,96        |

## PAZE



## Rameno pevné sprchy

Fixed Shower Arm  
Держатель для верхнего душа

Kuželové, 180 mm.  
Cone, 180 mm.  
Конический, длина 200 мм.

Připojovací závit 1/2".  
Connection 1/2".  
Подключение 1/2".

| PROVEDENÍ | FINISH | CODE   | BEZ DPH (Kč) | S DPH (Kč) | WITHOUT VAT (€) | WITH VAT (€) |
|-----------|--------|--------|--------------|------------|-----------------|--------------|
| chrom     | chrome | PAZE,0 | 578          | 699        | 23,28           | 27,94        |

## RAM205



## Rameno pevné sprchy

Fixed Shower Arm  
Трубчатый держатель для верхнего душа

S krytkou pro montáž do stropu,  
délka 200 mm.  
With cover, length 200 mm.  
С крышкой, длина 200 мм.

Připojovací závit 1/2".  
Connection 1/2".  
Подключение 1/2".

| PROVEDENÍ | FINISH | CODE     | BEZ DPH (Kč) | S DPH (Kč) | WITHOUT VAT (€) | WITH VAT (€) |
|-----------|--------|----------|--------------|------------|-----------------|--------------|
| chrom     | chrome | RAM205,0 | 412          | 499        | 16,48           | 19,78        |

## RAM150



## Rameno pevné sprchy

Fixed Shower Arm  
Трубчатый держатель для верхнего душа

S krytkou pro montáž do stropu,  
délka 150 mm.  
With cover, length 150 mm.  
С крышкой, длина 150 мм.

Připojovací závit 1/2".  
Connection 1/2".  
Подключение 1/2".

| PROVEDENÍ | FINISH | CODE     | BEZ DPH (Kč) | S DPH (Kč) | WITHOUT VAT (€) | WITH VAT (€) |
|-----------|--------|----------|--------------|------------|-----------------|--------------|
| chrom     | chrome | RAM150,0 | 330          | 399        | 13,28           | 15,94        |

## RAM300



## Svislé rameno pevné sprchy

Fixed Vertical Shower Arm  
Трубчатый держатель для верхнего душа

S krytkou pro montáž do stropu,  
délka 300 mm.  
With cover for mounting into the  
ceiling, length 300mm.  
Для монтажа на полотке,  
с крышкой, длина 300 мм.

Připojovací závit 1/2".  
Connection 1/2".  
Подключение 1/2".

| PROVEDENÍ | FINISH | CODE     | BEZ DPH (Kč) | S DPH (Kč) | WITHOUT VAT (€) | WITH VAT (€) |
|-----------|--------|----------|--------------|------------|-----------------|--------------|
| chrom     | chrome | RAM300,0 | 412          | 499        | 16,64           | 19,97        |



---

## Otopná tělesa

Konstrukce otopných těles je navržena k maximální účinnosti předávání tepla mezi vlastním radiátorem a okolím. Výhodami jsou vysoká účinnost, snadná a rychlá montáž a dostupnost všech typů trvale skladem. Barevné provedení bílá a chrom.

---

## Heating elements

Construction of heating elements is designed for maximal effectivity of heat transfer between self radiator and surrounding. Their advantage is a high effectiveness, easy and fast mounting and permanent availability of all types. Colour finish: white and chrome.

---

## Отопительные приборы

Конструкция отопительных приборов отвечает главной задаче – с максимальной эффективностью наполнить помещения теплым воздухом. Преимуществом является надежность, быстрая и простая установка. Цветовое оформление белая и хром.











## 450R-600R

### Otopné těleso bílé - rovné

Heating element white- straight  
Отопительный прибор прямой белый

Průměr trubek 22 mm.  
Stojiny D - profil 30 x 40 mm.  
Součástí tělesa je zátka, zátka s odvzdušněním a 4 ks montážních úchytů.

Tube diameter 22 mm.  
D-section webs 30 x 40 mm.  
Plug, airvent plug and 4 pcs of mountings included.

Диаметр трубок 22 мм.  
Стойки D-профил 30 x 40 мм.  
Частью прибора тоже пробка, пробка с обезвоздушением и 4 штуки крепления.

| PROVEDENÍ    | FINISH          | CODE         | BEZ DPH (Kč) | S DPH (Kč) | WITHOUT VAT (€) | WITH VAT (€) |
|--------------|-----------------|--------------|--------------|------------|-----------------|--------------|
| rovný - bílý | straight- white | 450/900/R,1  | 1 321        | 1 598      | 52,84           | 63,41        |
| rovný - bílý | straight- white | 450/1200/R,1 | 1 487        | 1 799      | 59,48           | 71,38        |
| rovný - bílý | straight- white | 450/1600/R,1 | 1 900        | 2 299      | 76,00           | 91,20        |
| rovný - bílý | straight- white | 450/1800/R,1 | 2 478        | 2 998      | 99,12           | 118,94       |
| rovný - bílý | straight- white | 600/900/R,1  | 1 404        | 1 699      | 56,16           | 67,39        |
| rovný - bílý | straight- white | 600/1200/R,1 | 1 652        | 1 999      | 66,08           | 79,30        |
| rovný - bílý | straight- white | 600/1600/R,1 | 2 065        | 2 499      | 82,60           | 99,12        |
| rovný - bílý | straight- white | 600/1800/R,1 | 2 644        | 3 199      | 105,76          | 126,91       |



## 450-600

### Otopné těleso bílé - oblé

Heating element white - rounded  
Отопительный прибор закруглённый белый

Průměr trubek 22 mm.  
Stojiny D - profil 30 x 40 mm.  
Součástí tělesa je zátka, zátka s odvzdušněním a 4 ks montážních úchytů.

Tube diameter 22 mm.  
D-section webs 30 x 40 mm.  
Plug, airvent plug and 4 pcs of mountings included.

Диаметр трубок 22 мм.  
Стойки D-профил 30 x 40 мм.  
Частью прибора тоже пробка, пробка с обезвоздушением и 4 штуки крепления.

| PROVEDENÍ   | FINISH         | CODE       | BEZ DPH (Kč) | S DPH (Kč) | WITHOUT VAT (€) | WITH VAT (€) |
|-------------|----------------|------------|--------------|------------|-----------------|--------------|
| oblý - bílý | rounded- white | 450/900,1  | 1 404        | 1 699      | 56,16           | 67,39        |
| oblý - bílý | rounded- white | 450/1200,1 | 1 569        | 1 898      | 62,76           | 75,31        |
| oblý - bílý | rounded- white | 450/1600,1 | 2 065        | 2 499      | 82,60           | 99,12        |
| oblý - bílý | rounded- white | 450/1800,1 | 2 478        | 2 998      | 99,12           | 118,94       |
| oblý - bílý | rounded- white | 600/900,1  | 1 487        | 1 799      | 59,48           | 71,38        |
| oblý - bílý | rounded- white | 600/1200,1 | 1 735        | 2 099      | 69,40           | 83,28        |
| oblý - bílý | rounded- white | 600/1600,1 | 2 230        | 2 698      | 89,20           | 107,04       |
| oblý - bílý | rounded- white | 600/1800,1 | 2 809        | 3 399      | 112,36          | 134,83       |

## T-kus

### T kus

T adaptor  
Тройник



| PROVEDENÍ | FINISH | CODE    | BEZ DPH (Kč) | S DPH (Kč) | WITHOUT VAT (€) | WITH VAT (€) |
|-----------|--------|---------|--------------|------------|-----------------|--------------|
| chrom     | chrome | T-KUS,0 | 247          | 299        | 9,96            | 11,95        |
| bílý      | white  | T-KUS,1 | 247          | 299        | 9,96            | 11,95        |

# TABULKA VÝKONŮ OTOPNÝCH TĚLES - BÍLÁ

| kód výrobku<br>provedení<br>product code<br>design<br>код<br>изделия<br>design | šířka<br>width<br>ширина<br>[mm] | výška<br>height<br>высота<br>[mm] | rozteč<br>vývodů<br>spacing of<br>outlets<br>шаг<br>выводов<br>[mm]<br>±1 mm | teplotní spád vody<br>temperature gradient of<br>water<br>температурный градиент<br>Мощьєielna | tepelný výkon [W] při<br>teplotě okolí t (20°C)<br>temperature gradient heat<br>output | doporučený příkon el.<br>tělesa<br>recommended input of the<br>heater<br>рекомендуемая мощность<br>электрического<br>нагревательного<br>элемента<br>[W] | konfigurace trubek<br>tube configuration<br>конфигурация труб |
|--|----------------------------------|-----------------------------------|--|--|--|---|---|
|  |                                  |                                   |  |  | тепловая мощность  |   |   |
| 450/900/R<br>450/900<br>rovný/oblý   | 450                              | 900                               | 400  | 90/70 (°C)   | 455  | 200   | 4+5+8<br>Σ 17   |
|  |                                  |                                   |  | 75/65 (°C)   | 363  |   |   |
|  |                                  |                                   |  | 65/55 (°C)   | 276  |   |   |
|  |                                  |                                   |  | 55/45 (°C)   | 193  |   |   |
| 450/1200/R<br>450/1200<br>rovný/oblý   | 450                              | 1200                              | 400  | 90/70 (°C)   | 604  | 300   | 4+5+15<br>Σ 24  |
|  |                                  |                                   |  | 75/65 (°C)   | 482  |   |   |
|  |                                  |                                   |  | 65/55 (°C)   | 365  |   |   |
|  |                                  |                                   |  | 55/45 (°C)   | 255  |   |   |
| 450/1600/R<br>450/1600<br>rovný/oblý   | 450                              | 1600                              | 400  | 90/70 (°C)   | 820  | 300   | 4+5+6+7+8<br>Σ 30   |
|  |                                  |                                   |  | 75/65 (°C)   | 653  |   |   |
|  |                                  |                                   |  | 65/55 (°C)   | 494  |   |   |
|  |                                  |                                   |  | 55/45 (°C)   | 345  |   |   |
| 450/1800/R<br>450/1800<br>rovný/oblý   | 450                              | 1800                              | 400  | 90/70 (°C)   | 935  | 400   | 4+5+6+7+13<br>Σ 35  |
|  |                                  |                                   |  | 75/65 (°C)   | 745  |   |   |
|  |                                  |                                   |  | 65/55 (°C)   | 565  |   |   |
|  |                                  |                                   |  | 55/45 (°C)   | 395  |   |   |
| 600/900/R<br>600/900<br>rovný/oblý   | 600                              | 900                               | 550  | 90/70 (°C)   | 574  | 300   | 4+5+8<br>Σ 17   |
|  |                                  |                                   |  | 75/65 (°C)   | 458  |   |   |
|  |                                  |                                   |  | 65/55 (°C)   | 347  |   |   |
|  |                                  |                                   |  | 55/45 (°C)   | 243  |   |   |
| 600/1200/R<br>600/1200<br>rovný/oblý   | 600                              | 1200                              | 550  | 90/70 (°C)   | 761  | 300   | 4+5+15<br>Σ 24  |
|  |                                  |                                   |  | 75/65 (°C)   | 607  |   |   |
|  |                                  |                                   |  | 65/55 (°C)   | 460  |   |   |
|  |                                  |                                   |  | 55/45 (°C)   | 321  |   |   |
| 600/1600/R<br>600/1600<br>rovný/oblý   | 600                              | 1600                              | 550  | 90/70 (°C)   | 1 033  | 400   | 4+5+6+7+8<br>Σ 30   |
|  |                                  |                                   |  | 75/65 (°C)   | 823  |   |   |
|  |                                  |                                   |  | 65/55 (°C)   | 622  |   |   |
|  |                                  |                                   |  | 55/45 (°C)   | 434  |   |   |
| 600/1800/R<br>600/1800<br>rovný/oblý   | 600                              | 1800                              | 550  | 90/70 (°C)   | 1 178  | 500   | 4+5+6+7+13<br>Σ 35  |
|  |                                  |                                   |  | 75/65 (°C)   | 939  |   |   |
|  |                                  |                                   |  | 65/55 (°C)   | 711  |   |   |
|  |                                  |                                   |  | 55/45 (°C)   | 497  |   |   |





## 450R-600R

### Otopné těleso chrom - rovné

Heating element chrome – straight  
Отопительный прибор прямой хромированный

Průměr trubek 22 mm.  
Stojiny D - profil 30 x 40 mm.  
Součástí tělesa je zátka, zátka s odvzdušněním a 4 ks montážních úchytů.

Tube diameter 22 mm.  
D-section webs 30 x 40 mm.  
Plug, airvent plug and 4 pcs of mountings included.

Диаметр трубок 22 мм.  
Стойки D-профил 30 x 40 мм.  
Часть прибора тоже пробка, пробка с обезвоздушением и 4 штуки крепления.

| PROVEDENÍ   | FINISH          | CODE         | BEZ DPH (Kč) | S DPH (Kč) | WITHOUT VAT (€) | WITH VAT (€) |
|-------------|-----------------|--------------|--------------|------------|-----------------|--------------|
| rovný-chrom | straight-chrome | 450/1200/R,0 | 2 726        | 3 298      | 109,04          | 130,85       |
| rovný-chrom | straight-chrome | 450/1600/R,0 | 3 635        | 4 398      | 145,40          | 174,48       |
| rovný-chrom | straight-chrome | 600/1200/R,0 | 3 635        | 4 398      | 145,40          | 174,48       |
| rovný-chrom | straight-chrome | 600/1600/R,0 | 4 379        | 5 299      | 175,16          | 210,19       |
| rovný-chrom | straight-chrome | 600/1800/R,0 | 5 288        | 6 398      | 211,52          | 253,82       |



## 450-600

### Otopné těleso chrom - oblé

Heating element chrome – rounded  
Отопительный прибор закруглённый хромированный

Průměr trubek 22 mm.  
Stojiny D - profil 30 x 40 mm.  
Součástí tělesa je zátka, zátka s odvzdušněním a 4 ks montážních úchytů.

Tube diameter 22 mm.  
D-section webs 30 x 40 mm.  
Plug, airvent plug and 4 pcs of mountings included.

Диаметр трубок 22 мм.  
Стойки D-профил 30 x 40 мм.  
Часть прибора тоже пробка, пробка с обезвоздушением и 4 штуки крепления.

| PROVEDENÍ  | FINISH         | CODE       | BEZ DPH (Kč) | S DPH (Kč) | WITHOUT VAT (€) | WITH VAT (€) |
|------------|----------------|------------|--------------|------------|-----------------|--------------|
| oblý-chrom | rounded-chrome | 450/1200,0 | 2 726        | 3 298      | 109,04          | 130,85       |
| oblý-chrom | rounded-chrome | 450/1600,0 | 3 635        | 4 398      | 145,40          | 174,48       |
| oblý-chrom | rounded-chrome | 600/1200,0 | 3 635        | 4 398      | 145,40          | 174,48       |
| oblý-chrom | rounded-chrome | 600/1600,0 | 4 379        | 5 299      | 175,16          | 210,19       |
| oblý-chrom | rounded-chrome | 600/1800,0 | 5 288        | 6 398      | 211,52          | 253,82       |

## OT

### Elektrická topná tyč

Electric heating rod  
Электрическая отопительная штанга

Пříkon 200 - 800 W,  
délka přívodního kabelu 1,2 m.

Power 200 - 800 W,  
length of power lead 1,2 m.

Потребляемая мощность  
200 - 800 W,  
длина вводного кабеля 1,2 м.



| Příkon - Power | CODE   | BEZ DPH (Kč) | S DPH (Kč) | WITHOUT VAT (€) | WITH VAT (€) |
|----------------|--------|--------------|------------|-----------------|--------------|
| 200 W          | OT/200 | 991          | 1 199      | 39,96           | 47,95        |
| 300 W          | OT/300 | 991          | 1 199      | 39,96           | 47,95        |
| 400 W          | OT/400 | 991          | 1 199      | 39,96           | 47,95        |
| 500 W          | OT/500 | 991          | 1 199      | 39,96           | 47,95        |
| 800 W          | OT/800 | 991          | 1 199      | 39,96           | 47,95        |

| kód výroby<br>provedení<br>product code<br>design<br>код<br>изделия<br>symbol/design | šířka<br>width<br>ширина<br>[mm] | výška<br>height<br>высота<br>[mm] | rozteč<br>vývodů<br>spacing of<br>outlets<br>шаг<br>выводов<br>[mm]<br>±1 mm | teplotní spád vody<br>temperature gradient of<br>water<br>температурный градиент | tepelný výkon [W] při<br>teplotě okolí t (20°C)<br>temperature gradient<br>heat output<br>тепловая мощность | doporučený příkon el.<br>tělesa<br>recommended input of the<br>heater<br>рекомендуемая мощность<br>электрического<br>нагревательного<br>элемента<br>[W] | konfigurace trubek<br>tube configuration<br>конфигурация труб |
|--|----------------------------------|-----------------------------------|--|--|---|---|---|
|  |                                  |                                   |  |  |   |   |   |
| 450/1200/R<br>450/1200<br>rovný/oblý   | 450                              | 1200                              | 400  | 90/70 (°C)   | 399   | 200   | 4+5+15<br>Σ 24  |
|  |                                  |                                   |  | 75/65 (°C)   | 318   |   |   |
|  |                                  |                                   |  | 65/55 (°C)   | 241   |   |   |
|  |                                  |                                   |  | 55/45 (°C)   | 168   |   |   |
| 450/1600/R<br>450/1600<br>rovný/oblý   | 450                              | 1600                              | 400  | 90/70 (°C)   | 541   | 200   | 4+5+6+7+8<br>Σ 30   |
|  |                                  |                                   |  | 75/65 (°C)   | 431   |   |   |
|  |                                  |                                   |  | 65/55 (°C)   | 326   |   |   |
|  |                                  |                                   |  | 55/45 (°C)   | 228   |   |   |
| 600/1200/R<br>600/120<br>rovný/oblý  | 600                              | 1200                              | 550  | 90/70 (°C)   | 502   | 200   | 4+5+15<br>Σ 24  |
|  |                                  |                                   |  | 75/65 (°C)   | 401   |   |   |
|  |                                  |                                   |  | 65/55 (°C)   | 304   |   |   |
|  |                                  |                                   |  | 55/45 (°C)   | 212   |   |   |
| 600/1600/R<br>600/1600<br>rovný/oblý   | 600                              | 1600                              | 550  | 90/70 (°C)   | 682   | 300   | 4+5+6+7+8<br>Σ 30   |
|  |                                  |                                   |  | 75/65 (°C)   | 543   |   |   |
|  |                                  |                                   |  | 65/55 (°C)   | 411   |   |   |
|  |                                  |                                   |  | 55/45 (°C)   | 286   |   |   |
| 600/1800/R<br>600/1800<br>rovný/oblý   | 600                              | 1800                              | 550  | 90/70 (°C)   | 777   | 400   | 4+5+6+7+13<br>Σ 35  |
|  |                                  |                                   |  | 75/65 (°C)   | 620   |   |   |
|  |                                  |                                   |  | 65/55 (°C)   | 469   |   |   |
|  |                                  |                                   |  | 55/45 (°C)   | 328   |   |   |



## TT

**Elektrická topná tyč s termostatem**

Electric heating rod with thermostat  
Электрическая отопительная штанга с термостатом

Elektronický termostát.

Příkon 200 - 800 W,  
délka přívodního kabelu 1,2 m.

Electronic thermostat  
Power 200-800 W,  
length of power lead 1,2 m.

Электронный термостат.  
Потребляемая мощность  
200 - 800 W,  
длина вводного кабеля 1,2 м.

| Příkon - Power | CODE   | BEZ DPH (Kč) | S DPH (Kč) | WITHOUT VAT (€) | WITH VAT (€) |
|----------------|--------|--------------|------------|-----------------|--------------|
| 200 W          | TT/200 | 1 983        | 2 399      | 79,32           | 95,18        |
| 300 W          | TT/300 | 1 983        | 2 399      | 79,32           | 95,18        |
| 400 W          | TT/400 | 1 983        | 2 399      | 79,32           | 95,18        |
| 500 W          | TT/500 | 1 983        | 2 399      | 79,32           | 95,18        |
| 800 W          | TT/800 | 1 983        | 2 399      | 79,32           | 95,18        |



6226/1

**Držák ručníku 400 - na otopný žebřík**

Towel rail 400 - for heated ladder  
Полка 400 для полотенцесушителя

Rozměr - dimension - размер  
385 mm x 76 mm.

Rozteč - spacing - шаг 283 mm.

Pro rovné i oblé otopné žebříky  
450-600-750.

For straight and curved heated ladder  
450-600-750.

Для полотенцесушителя прямого  
или закруглённого 450-600-750.

| PROVEDENÍ | FINISH | CODE     | BEZ DPH (Kč) | S DPH (Kč) | WITHOUT VAT (€) | WITH VAT (€) |
|-----------|--------|----------|--------------|------------|-----------------|--------------|
| chrom     | chrome | 6226/1,0 | 536          | 649        | 21,44           | 25,73        |



6227/1

**Držák ručníku 550 - na otopný žebřík**

Towel rail 550 for heated ladder  
Полка 550 для полотенцесушителя

Rozměr - dimension - размер  
552 mm x 89 mm.

Rozteč - spacing - шаг 449 mm.

Pro rovné i oblé otopné žebříky  
600-750.

For straight and curved heated ladder  
600-750.

Для полотенцесушителя прямого  
или закруглённого 600-750.

| PROVEDENÍ | FINISH | CODE     | BEZ DPH (Kč) | S DPH (Kč) | WITHOUT VAT (€) | WITH VAT (€) |
|-----------|--------|----------|--------------|------------|-----------------|--------------|
| chrom     | chrome | 6227/1,0 | 578          | 699        | 23,28           | 27,94        |



6225/1

**Dvojitý držák ručníku 600 - na otopný žebřík**

Double towel rail 600 - for heated ladder  
Двойная полка 600 - для полотенцесушителя

Rozměr - dimension - размер  
572 mm x 150 mm.

Rozteč - spacing - шаг 449 mm.

Pro rovné i oblé otopné žebříky  
600-750.

For straight and curved heated ladder  
600-750.

Для полотенцесушителя прямого  
или закруглённого 600-750.

| PROVEDENÍ | FINISH | CODE     | BEZ DPH (Kč) | S DPH (Kč) | WITHOUT VAT (€) | WITH VAT (€) |
|-----------|--------|----------|--------------|------------|-----------------|--------------|
| chrom     | chrome | 6225/1,0 | 991          | 1 199      | 39,64           | 47,57        |



**6230/1****Háček jednoduchý - na otopný žebřík**

Hook for heated ladder  
Крючок для полотенцесушителя

Rozměr - dimension - размер  
45 mm x 22 mm.

Pro rovné i oblé otopné žebříky.

For straight and curved heated ladder.

Для полотенцесушителя  
прямого или закруглённого.

| PROVEDENÍ | FINISH | CODE     | BEZ DPH (Kč) | S DPH (Kč) | WITHOUT VAT (€) | WITH VAT (€) |
|-----------|--------|----------|--------------|------------|-----------------|--------------|
| chrom     | chrome | 6230/1,0 | 247          | 299        | 9,96            | 11,95        |

**6256/1****Dvojháček - na otopný žebřík**

Double hook for heated ladder  
Двойной крючок для полотенцесушителя

Rozměr - dimension - размер  
90 mm x 68 mm.

Výška - height - высота  
28 mm.

Pro rovné i oblé otopné žebříky.

For straight and curved heated ladder.

Для полотенцесушителя  
прямого или закруглённого.

| PROVEDENÍ | FINISH | CODE     | BEZ DPH (Kč) | S DPH (Kč) | WITHOUT VAT (€) | WITH VAT (€) |
|-----------|--------|----------|--------------|------------|-----------------|--------------|
| chrom     | chrome | 6256/1,0 | 330          | 399        | 13,28           | 15,94        |

**6001****Dvojháček - na otopný žebřík**

Double hook for heated ladder  
Двойной крючок для полотенцесушителя

Rozměr - dimension - размер  
80 mm x 61 mm.

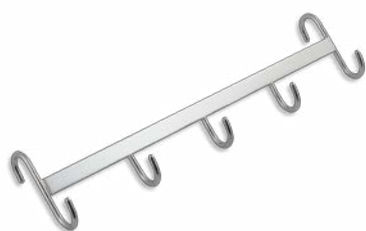
Výška - height - высота  
82 mm.

Pro rovné i oblé otopné žebříky.

For straight and curved heated ladder.

Для полотенцесушителя  
прямого или закруглённого.

| PROVEDENÍ | FINISH | CODE   | BEZ DPH (Kč) | S DPH (Kč) | WITHOUT VAT (€) | WITH VAT (€) |
|-----------|--------|--------|--------------|------------|-----------------|--------------|
| chrom     | chrome | 6001,0 | 330          | 399        | 13,28           | 15,94        |

**6002****Pětiháček - na otopný žebřík**

5-hook for heated ladder  
Планка с 5 крючками для полотенцесушителя

Rozměr - dimension - размер  
345 mm x 61 mm.

Výška - height - высота  
82 mm.

Jen pro rovné otopné žebříky.

Only for straight heated ladder.

Для полотенцесушителя  
прямого.

| PROVEDENÍ | FINISH | CODE   | BEZ DPH (Kč) | S DPH (Kč) | WITHOUT VAT (€) | WITH VAT (€) |
|-----------|--------|--------|--------------|------------|-----------------|--------------|
| chrom     | chrome | 6002,0 | 578          | 699        | 23,28           | 27,94        |



---

# METALIA



25 LET  
GARANCE

---

## Koupelnové doplňky METALIA

METALIA je tradiční značka českých koupelnových doplňků, které přinášejí do každé koupelny dokonalé pohodlí, funkčnost a nabízejí originální styl, který na sebe poutá pozornost jedinečným smyslem pro detail. Doplnky jsou vyráběné z mosazi, nerez a kvalitních materiálů. Jednotlivé části jsou zhotoveny především z mosazi, zaručující 100% ochranu proti korozi. Všechny skleněné díly jsou vyrobeny v naší vlastní sklárně. Předností je rychlá a jednoduchá montáž na místě určení. Všechny řady mají originální design, navržený předními odborníky. Prodloužená záruka na funkčnost 25 let.

---

## Bathroom accessories METALIA

METALIA is traditional trade mark of Czech bathroom accessories that brings in all bathrooms excellent comfort, functionality, offers original style that holds attention by unique sense of detail. Bathroom accessories are made of brass, stainless steel and other quality materials. Each part is made especially of brass that warrants 100% corrosion protection. All glass parts are made in our own glass-house. The advantage of bathroom accessories Novatorre is their fast and easy mounting. All series have original styling designed by leading specialists. Prolonged guarantee for the functionality 25 years.

---

## Аксессуары для ванн КОМНАТ METALIA

METALIA – традиционная марка чешских аксессуаров для ванн, которые обеспечивают полный комфорт и функциональность в любой ванной комнате. Они отличаются оригинальным дизайном, привлекающим внимание уникальными деталями. Аксессуары изготовлены из латуни, обеспечивающей 100% антикоррозионную защиту. Все стеклянные части произведены на нашем стекольном заводе. Преимуществом аксессуаров является быстрый и простой монтаж на месте назначения. Удлиненная гарантия для функциональности 25 лет.









6009

**Věšák**Wire Hooklet  
Крючок

| PROVEDENÍ | FINISH | CODE   | BEZ DPH (Kč) | S DPH (Kč) | WITHOUT VAT (€) | WITH VAT (€) |
|-----------|--------|--------|--------------|------------|-----------------|--------------|
| chrom     | chrome | 6009,0 | 82           | 99         | 3,28            | 3,94         |



6056

**Dvojháček**Double-hook  
Двойной крючок

Délka - length - длина 110 mm.

| PROVEDENÍ | FINISH | CODE   | BEZ DPH (Kč) | S DPH (Kč) | WITHOUT VAT (€) | WITH VAT (€) |
|-----------|--------|--------|--------------|------------|-----------------|--------------|
| chrom     | chrome | 6056,0 | 164          | 198        | 6,64            | 7,97         |



6043

**Čtyřháček**Tetra hook  
Вешалка с четырьмя крючками

Délka - length - длина 250 mm.

| PROVEDENÍ | FINISH | CODE   | BEZ DPH (Kč) | S DPH (Kč) | WITHOUT VAT (€) | WITH VAT (€) |
|-----------|--------|--------|--------------|------------|-----------------|--------------|
| chrom     | chrome | 6043,0 | 330          | 399        | 13,20           | 15,84        |



6048

**Mýdlenka**Soap dish  
МыльницRozměr - dimension - размер  
140 mm x 90 mm.

| PROVEDENÍ | FINISH | CODE   | BEZ DPH (Kč) | S DPH (Kč) | WITHOUT VAT (€) | WITH VAT (€) |
|-----------|--------|--------|--------------|------------|-----------------|--------------|
| chrom     | chrome | 6048,0 | 412          | 499        | 16,48           | 19,78        |



6049

**Mýdlenka na umyvadlo**Soap dish for the wash basin  
Мыльница на умывальникRozměr - dimension - размер  
110 mm x 75 mm.

| PROVEDENÍ | FINISH | CODE   | BEZ DPH (Kč) | S DPH (Kč) | WITHOUT VAT (€) | WITH VAT (€) |
|-----------|--------|--------|--------------|------------|-----------------|--------------|
| chrom     | chrome | 6049,0 | 371          | 449        | 14,84           | 17,81        |

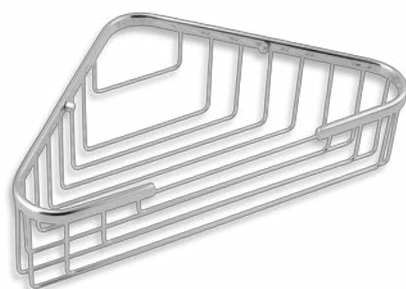


**6008****Držák houby**Sponge Holder  
Решетка для губкиRozměr - dimension - размер  
200 x 110 mm.

| PROVEDENÍ | FINISH | CODE   | BEZ DPH (Kč) | S DPH (Kč) | WITHOUT VAT (€) | WITH VAT (€) |
|-----------|--------|--------|--------------|------------|-----------------|--------------|
| chrom     | chrome | 6008,0 | 412          | 499        | 16,64           | 19,97        |

**6035****Rohová police velká**Corner rack, large  
Угловая полка большаяRozměr - dimension - размер  
250 mm x 250 mm x 320 mm.

| PROVEDENÍ | FINISH | CODE   | BEZ DPH (Kč) | S DPH (Kč) | WITHOUT VAT (€) | WITH VAT (€) |
|-----------|--------|--------|--------------|------------|-----------------|--------------|
| chrom     | chrome | 6035,0 | 495          | 599        | 19,96           | 23,95        |

**6079****Rohová police velká hluboká**Corner rack, large and deep  
Угловая полка большая, глубокаяRozměr - dimension - размер  
250 mm x 250 mm.Výška - height - высота  
90 mm.

| PROVEDENÍ | FINISH | CODE   | BEZ DPH (Kč) | S DPH (Kč) | WITHOUT VAT (€) | WITH VAT (€) |
|-----------|--------|--------|--------------|------------|-----------------|--------------|
| chrom     | chrome | 6079,0 | 578          | 699        | 23,12           | 27,74        |

**6065****Rohová polička malá**Corner rack, small  
Угловая полка малаяRozměr - dimension - размер  
170 mm x 170 mm x 220 mm.

| PROVEDENÍ | FINISH | CODE   | BEZ DPH (Kč) | S DPH (Kč) | WITHOUT VAT (€) | WITH VAT (€) |
|-----------|--------|--------|--------------|------------|-----------------|--------------|
| chrom     | chrome | 6065,0 | 412          | 499        | 16,64           | 19,97        |

**6064****Rohová polička malá hluboká**Corner rack - small, deep  
Угловая полка глубокаяRozměr - dimension - размер  
170 mm x 170 mm x 220 mm.Výška - height - высота  
90 mm.

| PROVEDENÍ | FINISH | CODE   | BEZ DPH (Kč) | S DPH (Kč) | WITHOUT VAT (€) | WITH VAT (€) |
|-----------|--------|--------|--------------|------------|-----------------|--------------|
| chrom     | chrome | 6064,0 | 412          | 499        | 16,64           | 19,97        |





6080

**Mýdlenka na posuvnou tyč**

Soap dish for adjustable shower bar  
Мыльница к душевому комплекту

Rozměr - dimension - размер  
140 mm x 90 mm.

Na posuvnou tyč průměr 18 mm.

For adjustable bar with the diameter 18 mm.  
Shower bar not included.

Для подвижного держателя лейки диаметром 18 мм.

| PROVEDENÍ | FINISH | CODE   | BEZ DPH (Kč) | S DPH (Kč) | WITHOUT VAT (€) | WITH VAT (€) |
|-----------|--------|--------|--------------|------------|-----------------|--------------|
| chrom     | chrome | 6080,0 | 578          | 699        | 23,28           | 27,94        |



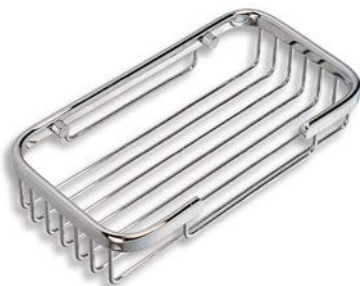
6066

**Držák houby a mýdla**

Sponge and soap holder  
Решетка для губки и мыла

Rozměr - dimension - размер  
280 mm x 110 mm.

| PROVEDENÍ | FINISH | CODE   | BEZ DPH (Kč) | S DPH (Kč) | WITHOUT VAT (€) | WITH VAT (€) |
|-----------|--------|--------|--------------|------------|-----------------|--------------|
| chrom     | chrome | 6066,0 | 495          | 599        | 19,96           | 23,95        |



6067

**Police malá nízká**

Rack, small and shallow  
Полка малая низкая

Rozměr - dimension - размер  
200 mm x 110 mm.

| PROVEDENÍ | FINISH | CODE   | BEZ DPH (Kč) | S DPH (Kč) | WITHOUT VAT (€) | WITH VAT (€) |
|-----------|--------|--------|--------------|------------|-----------------|--------------|
| chrom     | chrome | 6067,0 | 412          | 499        | 16,48           | 19,78        |



6077

**Police malá hluboká**

rack, small and deep  
полка малая, глубокая

Rozměr - dimension - размер  
200 mm x 110 mm.

Výška - height - высота  
90 mm.

| PROVEDENÍ | FINISH | CODE   | BEZ DPH (Kč) | S DPH (Kč) | WITHOUT VAT (€) | WITH VAT (€) |
|-----------|--------|--------|--------------|------------|-----------------|--------------|
| chrom     | chrome | 6077,0 | 412          | 499        | 16,64           | 19,97        |



6068

**Police velká**

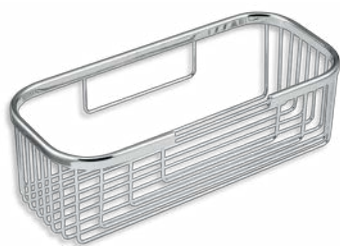
Rack, large  
Полка большая

Rozměr - dimension - размер  
290 mm x 130 mm.

Výška - height - высота  
50 mm.

| PROVEDENÍ | FINISH | CODE   | BEZ DPH (Kč) | S DPH (Kč) | WITHOUT VAT (€) | WITH VAT (€) |
|-----------|--------|--------|--------------|------------|-----------------|--------------|
| chrom     | chrome | 6068,0 | 495          | 599        | 19,96           | 23,95        |





6085

**Police velká hluboká**

rack, big and deep  
полка большая, глубокая

Rozměr - dimension - размер  
290 mm x 130 mm x 92 mm.

| PROVEDENÍ | FINISH | CODE   | BEZ DPH (Kč) | S DPH (Kč) | WITHOUT VAT (€) | WITH VAT (€) |
|-----------|--------|--------|--------------|------------|-----------------|--------------|
| chrom     | chrome | 6085,0 | 495          | 599        | 19,80           | 23,76        |



6071

**Dvojitá rohová polička malá**

Two-tier corner rack, small  
Двойная угловая полка малая

Rozměr - dimension - размер  
170 mm x 170 mm x 220 mm.

Výška - height - высота  
260 mm.

| PROVEDENÍ | FINISH | CODE   | BEZ DPH (Kč) | S DPH (Kč) | WITHOUT VAT (€) | WITH VAT (€) |
|-----------|--------|--------|--------------|------------|-----------------|--------------|
| chrom     | chrome | 6071,0 | 826          | 999        | 33,28           | 39,94        |



6078

**Dvojitá rohová police malá hluboká**

Two-tier corner rack, small and deep  
Двойная угловая полка малая, глубокая

Rozměr - dimension - размер  
170 mm x 170 mm.

Výška - height - высота  
345 mm.

| PROVEDENÍ | FINISH | CODE   | BEZ DPH (Kč) | S DPH (Kč) | WITHOUT VAT (€) | WITH VAT (€) |
|-----------|--------|--------|--------------|------------|-----------------|--------------|
| chrom     | chrome | 6078,0 | 826          | 999        | 33,28           | 39,94        |



6072

**Dvojitá rohová police kombinovaná**

Two-tier corner rack, combined  
Двойная угловая полка комбинированная

Výška - height - высота  
260 mm.

| PROVEDENÍ | FINISH | CODE   | BEZ DPH (Kč) | S DPH (Kč) | WITHOUT VAT (€) | WITH VAT (€) |
|-----------|--------|--------|--------------|------------|-----------------|--------------|
| chrom     | chrome | 6072,0 | 826          | 999        | 33,28           | 39,94        |

Dvojité poličky jsou baleny v rozloženém stavu.  
Double shelves are supplied dismantled.  
Изделия упакованные в разложенном состоянии.





6073

**Dvojitá police malá nízká**Two-tier rack, small and shallow  
Двойная полка малая низкаяRozměr - dimension - размер  
200 mm x 110 mm.Výška - height - высота  
260 mm.

| PROVEDENÍ | FINISH | CODE   | BEZ DPH (Kč) | S DPH (Kč) | WITHOUT VAT (€) | WITH VAT (€) |
|-----------|--------|--------|--------------|------------|-----------------|--------------|
| chrom     | chrome | 6073,0 | 826          | 999        | 33,28           | 39,94        |



6074

**Dvojitá police malá nízká „L“**Two-tier rack, small and shallow, L - shaped  
Двойная полка малая низкая „L“Rozměr - dimension - размер  
200 mm x 110 mm.Výška - height - высота  
260 mm.

| PROVEDENÍ | FINISH | CODE   | BEZ DPH (Kč) | S DPH (Kč) | WITHOUT VAT (€) | WITH VAT (€) |
|-----------|--------|--------|--------------|------------|-----------------|--------------|
| chrom     | chrome | 6074,0 | 826          | 999        | 33,28           | 39,94        |



6075

**Dvojitá police velká hluboká**Two-tier rack, large and deep  
Двойная полка большая глубокаяRozměr - dimension - размер  
290 mm x 130 mm.Výška - height - высота  
275 mm.

| PROVEDENÍ | FINISH | CODE   | BEZ DPH (Kč) | S DPH (Kč) | WITHOUT VAT (€) | WITH VAT (€) |
|-----------|--------|--------|--------------|------------|-----------------|--------------|
| chrom     | chrome | 6075,0 | 991          | 1 199      | 39,96           | 47,95        |



6070

**Dvojitá rohová police velká**Two-tier corner rack, large  
Двойная угловая полка большаяRozměr - dimension - размер  
250 mm x 250 mm x 320 mm.Výška - height - высота  
260 mm.

| PROVEDENÍ | FINISH | CODE   | BEZ DPH (Kč) | S DPH (Kč) | WITHOUT VAT (€) | WITH VAT (€) |
|-----------|--------|--------|--------------|------------|-----------------|--------------|
| chrom     | chrome | 6070,0 | 908          | 1 099      | 36,64           | 43,97        |



6033

**WC štětka**Toilet brush  
Держатель для ершикаVýška - height - высота  
350 mm.Rozměr - dimension - размер  
120 x 120 mm.

Na postavení.

For standing.

Напольный.

| PROVEDENÍ | FINISH | CODE   | BEZ DPH (Kč) | S DPH (Kč) | WITHOUT VAT (€) | WITH VAT (€) |
|-----------|--------|--------|--------------|------------|-----------------|--------------|
| chrom     | chrome | 6033,0 | 578          | 699        | 23,28           | 27,94        |







6102

**Mýdlenka**Soap dish  
МыльницаRozměr - dimension - размер  
150 mm x 65 mm.

| PROVEDENÍ | FINISH | CODE   | BEZ DPH (Kč) | S DPH (Kč) | WITHOUT VAT (€) | WITH VAT (€) |
|-----------|--------|--------|--------------|------------|-----------------|--------------|
| chrom     | chrome | 6102,0 | 412          | 499        | 16,64           | 19,97        |



6136

**Mýdlenka sklo**Soap dish - glass  
Стеклянная мыльницаRozměr skla - glass dimension -  
размеры стекла 120 x 80 mm.

| PROVEDENÍ | FINISH | CODE   | BEZ DPH (Kč) | S DPH (Kč) | WITHOUT VAT (€) | WITH VAT (€) |
|-----------|--------|--------|--------------|------------|-----------------|--------------|
| chrom     | chrome | 6136,0 | 330          | 399        | 13,28           | 15,94        |



6141

**Magnetická mýdlenka**Magnetic soap dish  
Магнитная мыльницаRozměr - dimension - размер  
60 mm x 60 mm.

Mýdlo není součástí doplňku.

Soap is not included.

Без мыла.

| PROVEDENÍ | FINISH | CODE   | BEZ DPH (Kč) | S DPH (Kč) | WITHOUT VAT (€) | WITH VAT (€) |
|-----------|--------|--------|--------------|------------|-----------------|--------------|
| chrom     | chrome | 6141,0 | 330          | 399        | 13,28           | 15,94        |



6148

**Drátěná mýdlenka**Wire soap dish  
Проволочная мыльницаRozměr - dimension - размер  
140 mm x 90 mm.

| PROVEDENÍ | FINISH | CODE   | BEZ DPH (Kč) | S DPH (Kč) | WITHOUT VAT (€) | WITH VAT (€) |
|-----------|--------|--------|--------------|------------|-----------------|--------------|
| chrom     | chrome | 6148,0 | 412          | 499        | 16,64           | 19,97        |



6144

**Držák kartáčků a pasty**Toothbrush and toothpaste holder  
Держатель для зубных щеток и пастыRozměr - dimension - размер  
95 mm x 60 mm.

Na 5 kartáčků.

For 5 tooth-brushes.

Для 5 щеток.

| PROVEDENÍ | FINISH | CODE   | BEZ DPH (Kč) | S DPH (Kč) | WITHOUT VAT (€) | WITH VAT (€) |
|-----------|--------|--------|--------------|------------|-----------------|--------------|
| chrom     | chrome | 6144,0 | 330          | 399        | 13,28           | 15,94        |







6134

**Držák kartáčků a pasty**

Toothbrush and toothpaste holder  
Держатель для зубных щеток и пасты

Rozměr - dimension - размер  
95 mm x 60 mm.

Na 4 kartáčky.

For 4 tooth-brushes.

Для 4 щеток.

| PROVEDENÍ | FINISH | CODE   | BEZ DPH (Kč) | S DPH (Kč) | WITHOUT VAT (€) | WITH VAT (€) |
|-----------|--------|--------|--------------|------------|-----------------|--------------|
| chrom     | chrome | 6134,0 | 371          | 449        | 14,84           | 17,81        |



6173

**Držák kartáčků a pasty**

Toothbrush and toothpaste holder  
Держатель для зубных щеток и пасты

Rozměr - dimension - размер  
95 mm x 60 mm.

Na 5 kartáčky.

For 5 tooth-brushes.

Для 5 щеток.

| PROVEDENÍ | FINISH | CODE   | BEZ DPH (Kč) | S DPH (Kč) | WITHOUT VAT (€) | WITH VAT (€) |
|-----------|--------|--------|--------------|------------|-----------------|--------------|
| chrom     | chrome | 6173,0 | 412          | 499        | 16,64           | 19,97        |



6174

**Držák kartáčků a pasty**

Toothbrush and toothpaste holder  
Держатель для зубных щеток и пасты

Rozměr - dimension - размер  
125 mm x 60 mm.

Na 5 kartáčky.

For 5 tooth-brushes.

Для 5 щеток.

| PROVEDENÍ | FINISH | CODE   | BEZ DPH (Kč) | S DPH (Kč) | WITHOUT VAT (€) | WITH VAT (€) |
|-----------|--------|--------|--------------|------------|-----------------|--------------|
| chrom     | chrome | 6174,0 | 412          | 499        | 16,64           | 19,97        |



6149

**Držák skleničky a kartáčků**

Glass and toothbrush holder  
Приспособление для зубных щеток, пасты и стаканчика

Rozměr - dimension - размер  
150 mm x 130 mm.

Na 4 kartáčky.

For 4 tooth-brushes.

Для 4 щеток.

| PROVEDENÍ | FINISH | CODE   | BEZ DPH (Kč) | S DPH (Kč) | WITHOUT VAT (€) | WITH VAT (€) |
|-----------|--------|--------|--------------|------------|-----------------|--------------|
| chrom     | chrome | 6149,0 | 495          | 599        | 19,96           | 23,95        |



6106

**Držák kartáčků sklo**

Toothbrush holder - glass  
Стаканчик для зубных щеток - стекло

Rozměr - dimension - размер  
75 mm x 110 mm.

| PROVEDENÍ | FINISH | CODE   | BEZ DPH (Kč) | S DPH (Kč) | WITHOUT VAT (€) | WITH VAT (€) |
|-----------|--------|--------|--------------|------------|-----------------|--------------|
| chrom     | chrome | 6106,0 | 330          | 399        | 13,28           | 15,94        |





6157

**Dvojitý držák kartáčků sklo**Double-glass holder  
Двойной стаканчикRozměr - dimension - размер  
170 mm x 110 mm.

| PROVEDENÍ | FINISH | CODE   | BEZ DPH (Kč) | S DPH (Kč) | WITHOUT VAT (€) | WITH VAT (€) |
|-----------|--------|--------|--------------|------------|-----------------|--------------|
| chrom     | chrome | 6157,0 | 578          | 699        | 23,28           | 27,94        |



6138

**Závěs toaletního papíru s krytem**Toilet roll holder with cover  
Держатель для туалетной бумаги с крышкойRozměr - dimension - размер  
160 mm x 145 mm.

| PROVEDENÍ | FINISH | CODE   | BEZ DPH (Kč) | S DPH (Kč) | WITHOUT VAT (€) | WITH VAT (€) |
|-----------|--------|--------|--------------|------------|-----------------|--------------|
| chrom     | chrome | 6138,0 | 495          | 599        | 19,96           | 23,95        |



6110

**Držák toaletního papíru jednoduchý**Toilet roll holder, simple  
Простой держатель для туалетной бумагиRozměr - dimension - размер  
192 mm x 65 mm.

Může být použit ve vertikální poloze jako zásobník nebo jako samotný držák toaletního papíru.

Can also be used in vertical position for storing a spare toilet roll.

Тоже возможно применить в вертикальном положении для укладки запасной бумаги.

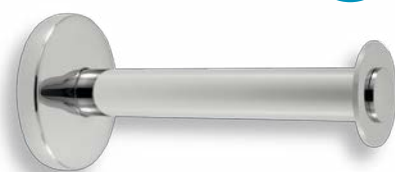
| PROVEDENÍ | FINISH | CODE   | BEZ DPH (Kč) | S DPH (Kč) | WITHOUT VAT (€) | WITH VAT (€) |
|-----------|--------|--------|--------------|------------|-----------------|--------------|
| chrom     | chrome | 6110,0 | 412          | 499        | 16,64           | 19,97        |



6131

**Závěs toaletního papíru**Toilet roll holder  
Держатель для туалетной бумагиRozměr - dimension - размер  
160 mm x 115 mm.

| PROVEDENÍ | FINISH | CODE   | BEZ DPH (Kč) | S DPH (Kč) | WITHOUT VAT (€) | WITH VAT (€) |
|-----------|--------|--------|--------------|------------|-----------------|--------------|
| chrom     | chrome | 6131,0 | 412          | 499        | 16,64           | 19,97        |



6142

**Rovný držák WC papíru**Straight toilet roll holder  
Держатель для туалетной бумагиRozměr - dimension - размер  
60 mm x 60 mm x 120 mm.

| PROVEDENÍ | FINISH | CODE   | BEZ DPH (Kč) | S DPH (Kč) | WITHOUT VAT (€) | WITH VAT (€) |
|-----------|--------|--------|--------------|------------|-----------------|--------------|
| chrom     | chrome | 6142,0 | 330          | 399        | 13,28           | 15,94        |





6114

**Zásobník toaletních papírů**

Toilet rolls holder  
Настенный накопитель туалетной бумаги

Pro 4 - 5 rolí WC papíru.  
Délka 500 mm.

For 4-5 rolls. Length 500 mm.

Для 4-5 рулонов туалетной бумаги. Длина 500 мм.

| PROVEDENÍ | FINISH | CODE   | BEZ DPH (Kč) | S DPH (Kč) | WITHOUT VAT (€) | WITH VAT (€) |
|-----------|--------|--------|--------------|------------|-----------------|--------------|
| chrom     | chrome | 6114,0 | 578          | 699        | 23,12           | 27,74        |



6126

**Držák ručníku 300 mm**

Towel rail  
Вешалка для полотенец

Rozměr - dimension - размер  
360 x 85 mm.

Rozteč - Spacing - шаг 300 mm.

| PROVEDENÍ | FINISH | CODE   | BEZ DPH (Kč) | S DPH (Kč) | WITHOUT VAT (€) | WITH VAT (€) |
|-----------|--------|--------|--------------|------------|-----------------|--------------|
| chrom     | chrome | 6126,0 | 412          | 499        | 16,64           | 19,97        |



6127

**Držák ručníku 450 mm**

Towel rail  
Вешалка для полотенец

Rozměr - dimension - размер  
510 x 85 mm.

Rozteč - spacing - шаг 450 mm.

| PROVEDENÍ | FINISH | CODE   | BEZ DPH (Kč) | S DPH (Kč) | WITHOUT VAT (€) | WITH VAT (€) |
|-----------|--------|--------|--------------|------------|-----------------|--------------|
| chrom     | chrome | 6127,0 | 495          | 599        | 19,96           | 23,95        |



6128

**Držák ručníku 600 mm**

Towel rail  
Вешалка для полотенец

Rozměr - dimension - размер  
660 x 85 mm.

Rozteč - spacing - шаг 600 mm.

| PROVEDENÍ | FINISH | CODE   | BEZ DPH (Kč) | S DPH (Kč) | WITHOUT VAT (€) | WITH VAT (€) |
|-----------|--------|--------|--------------|------------|-----------------|--------------|
| chrom     | chrome | 6128,0 | 578          | 699        | 23,28           | 27,94        |



6180

**Držák ručníku 800 mm**

Towel rail  
Вешалка для полотенец

Rozměr - dimension - размер  
830 x 85 mm.

Rozteč - spacing - шаг 770 mm.

| PROVEDENÍ | FINISH | CODE   | BEZ DPH (Kč) | S DPH (Kč) | WITHOUT VAT (€) | WITH VAT (€) |
|-----------|--------|--------|--------------|------------|-----------------|--------------|
| chrom     | chrome | 6180,0 | 826          | 999        | 33,28           | 39,94        |





6132

**Madlo 250**Grab bar  
ПорученьRozměr - dimension - размер  
250 x 105 mm.Průměr trubky 22 mm, každý disk  
upevněn pomocí tří šroubů  
procházejících přes disk.The tube diameter is 22 mm, each  
disc is fixed by three screws passing  
through the disc.Диаметр трубки 22 мм, каждое  
крепление монтируется к стене  
3-мя винтами.

| PROVEDENÍ | FINISH | CODE   | BEZ DPH (Kč) | S DPH (Kč) | WITHOUT VAT (€) | WITH VAT (€) |
|-----------|--------|--------|--------------|------------|-----------------|--------------|
| chrom     | chrome | 6132,0 | 743          | 899        | 29,72           | 35,66        |



6165

**Madlo k vaně s drátěnou mýdelkou**Grab bar with wire soap dish  
Поручень с мыльницей

410 x 125 mm.

Průměr trubky 22 mm, každý disk  
upevněn pomocí tří šroubů  
procházejících přes disk.  
Madlo jde namontovat v pravé i  
levé variantě!The tube diameter is 22 mm, each  
disc is fixed by three screws passing  
through the disc.  
It is possible to mount the grab bar  
in right and left version.Диаметр трубки 22 мм, каждое  
крепление монтируется  
к стене 3-мя винтами.  
Можно монтировать в левом  
и правом варианте.

| PROVEDENÍ | FINISH | CODE   | BEZ DPH (Kč) | S DPH (Kč) | WITHOUT VAT (€) | WITH VAT (€) |
|-----------|--------|--------|--------------|------------|-----------------|--------------|
| chrom     | chrome | 6165,0 | 1 156        | 1 399      | 46,24           | 55,49        |



6164

**Madlo k vaně**Grab bar  
ПорученьRozměr - dimension - размер  
410 x 125 mm.Průměr trubky 22 mm, každý disk  
upevněn pomocí tří šroubů  
procházejících přes disk.The tube diameter is 22 mm, each  
disc is fixed by three screws passing  
through the disc.Диаметр трубки 22 мм, каждое  
крепление монтируется к стене  
3-мя винтами.

| PROVEDENÍ | FINISH | CODE   | BEZ DPH (Kč) | S DPH (Kč) | WITHOUT VAT (€) | WITH VAT (€) |
|-----------|--------|--------|--------------|------------|-----------------|--------------|
| chrom     | chrome | 6164,0 | 826          | 999        | 33,28           | 39,94        |



6124

**Dvojité držák ručníků 450**Double towel rail  
Двойная вешалка для полотенецRozměr - dimension - размер  
450 x 115 mm.

| PROVEDENÍ | FINISH | CODE   | BEZ DPH (Kč) | S DPH (Kč) | WITHOUT VAT (€) | WITH VAT (€) |
|-----------|--------|--------|--------------|------------|-----------------|--------------|
| chrom     | chrome | 6124,0 | 578          | 699        | 23,28           | 27,94        |



6125

**Dvojité držák ručníků 600**Double towel rail  
Двойная вешалка для полотенецRozměr - dimension - размер  
600 x 115 mm.

| PROVEDENÍ | FINISH | CODE   | BEZ DPH (Kč) | S DPH (Kč) | WITHOUT VAT (€) | WITH VAT (€) |
|-----------|--------|--------|--------------|------------|-----------------|--------------|
| chrom     | chrome | 6125,0 | 660          | 799        | 26,64           | 31,97        |





6101

**Kruhový držák**

Circular towel holder  
Круглая вешалка

Průměr - Diameter - Диаметр  
220 mm.

| PROVEDENÍ | FINISH | CODE   | BEZ DPH (Kč) | S DPH (Kč) | WITHOUT VAT (€) | WITH VAT (€) |
|-----------|--------|--------|--------------|------------|-----------------|--------------|
| chrom     | chrome | 6101,0 | 412          | 499        | 16,64           | 19,97        |



6103

**Lichoběžníkový držák**

Trapezoidal towel holder  
Вешалка - трапеция

Rozměr - dimension - размер  
300 x 165 mm.

| PROVEDENÍ | FINISH | CODE   | BEZ DPH (Kč) | S DPH (Kč) | WITHOUT VAT (€) | WITH VAT (€) |
|-----------|--------|--------|--------------|------------|-----------------|--------------|
| chrom     | chrome | 6103,0 | 412          | 499        | 16,64           | 19,97        |

METALIA 1



6130

**Háček**

Hooklet  
Крючок

Rozměr - dimension - размер  
18 mm x 18 mm.

Nelze lepit  
Нельзя приклеить  
Impossible to stick with glue

| PROVEDENÍ | FINISH | CODE   | BEZ DPH (Kč) | S DPH (Kč) | WITHOUT VAT (€) | WITH VAT (€) |
|-----------|--------|--------|--------------|------------|-----------------|--------------|
| chrom     | chrome | 6130,0 | 82           | 99         | 3,28            | 3,94         |



6109

**Věšák**

Hook  
Крючок

Rozměr - dimension - размер  
60 mm x 60 mm.

| PROVEDENÍ | FINISH | CODE   | BEZ DPH (Kč) | S DPH (Kč) | WITHOUT VAT (€) | WITH VAT (€) |
|-----------|--------|--------|--------------|------------|-----------------|--------------|
| chrom     | chrome | 6109,0 | 164          | 198        | 6,64            | 7,97         |



6156

**Dvojháček**

Double hook  
Двойной крючок

Rozměr - dimension - размер  
82 mm x 60 mm.

| PROVEDENÍ | FINISH | CODE   | BEZ DPH (Kč) | S DPH (Kč) | WITHOUT VAT (€) | WITH VAT (€) |
|-----------|--------|--------|--------------|------------|-----------------|--------------|
| chrom     | chrome | 6156,0 | 412          | 499        | 16,64           | 19,97        |



6143

**Čtyřháček**Tetra hook  
Планка с крючкамиRozměr - dimension - размер  
235 x 40 mm.Nelze lepit  
Нельзя приклеить  
Impossible to stick with glue

| PROVEDENÍ | FINISH | CODE   | BEZ DPH (Kč) | S DPH (Kč) | WITHOUT VAT (€) | WITH VAT (€) |
|-----------|--------|--------|--------------|------------|-----------------|--------------|
| chrom     | chrome | 6143,0 | 412          | 499        | 16,64           | 19,97        |



6146

**Čtyřramenný držák ručníků**Four-arm towel rail  
Вешалка для полотенец с четырьмя плечикамиDélka tyček - stake length -  
длина плечиков 400 mm.

| PROVEDENÍ | FINISH | CODE   | BEZ DPH (Kč) | S DPH (Kč) | WITHOUT VAT (€) | WITH VAT (€) |
|-----------|--------|--------|--------------|------------|-----------------|--------------|
| chrom     | chrome | 6146,0 | 1 073        | 1 298      | 43,28           | 51,94        |



6129

**Dvouramenný držák**Double-arm towel rail  
Вешалка для полотенец с двумя плечикамиDélka tyček - stake length -  
длина плечиков 400 mm.

| PROVEDENÍ | FINISH | CODE   | BEZ DPH (Kč) | S DPH (Kč) | WITHOUT VAT (€) | WITH VAT (€) |
|-----------|--------|--------|--------------|------------|-----------------|--------------|
| chrom     | chrome | 6129,0 | 743          | 899        | 29,96           | 35,95        |



6145

**Velký držák ručníků se závěsem 400 mm**Large towel rail with hanger  
Большая вешалка для полотенец с подвескойRozměr - dimension - размер  
400 x 220 mm.Nelze lepit  
Нельзя приклеить  
Impossible to stick with glue

| PROVEDENÍ | FINISH | CODE   | BEZ DPH (Kč) | S DPH (Kč) | WITHOUT VAT (€) | WITH VAT (€) |
|-----------|--------|--------|--------------|------------|-----------------|--------------|
| chrom     | chrome | 6145,0 | 1 073        | 1 298      | 43,28           | 51,94        |



6112

**Stojan na toaletní papíry**Toilet roll stand  
Подставка для туалетной бумагиPro 4 - 5 rolí WC papíru.  
Высота 560 mm.for 4-5 toilet rolls.  
Height 560 mm.Для 4-5 рулонов туалетной  
бумаги.  
Длина 560 мм.Nelze lepit  
Нельзя приклеить  
Impossible to stick with glue

| PROVEDENÍ | FINISH | CODE   | BEZ DPH (Kč) | S DPH (Kč) | WITHOUT VAT (€) | WITH VAT (€) |
|-----------|--------|--------|--------------|------------|-----------------|--------------|
| chrom     | chrome | 6112,0 | 743          | 899        | 29,96           | 35,95        |





6150

**Dávkovač mýdla sklo**

Soap dispenser - glass  
Стекланный дозатор мыла

Objem - volume - объем 0.2 l.  
S chromovou kovovou pumpičkou.  
With chrome pump.  
С хромированным насосиком.

| PROVEDENÍ | FINISH | CODE   | BEZ DPH (Kč) | S DPH (Kč) | WITHOUT VAT (€) | WITH VAT (€) |
|-----------|--------|--------|--------------|------------|-----------------|--------------|
| chrom     | chrome | 6150,0 | 743          | 899        | 29,96           | 35,95        |



6155

**Dávkovač mýdla**

Soap dispenser - glass  
Стекланный дозатор мыла

Objem - volume - объем 0.1 l.  
S chromovou kovovou pumpičkou.  
With chrome pump.  
С хромированным насосиком.

| PROVEDENÍ | FINISH | CODE   | BEZ DPH (Kč) | S DPH (Kč) | WITHOUT VAT (€) | WITH VAT (€) |
|-----------|--------|--------|--------------|------------|-----------------|--------------|
| chrom     | chrome | 6155,0 | 743          | 899        | 29,96           | 35,95        |



6177

**Dávkovač mýdla**

Soap dispenser  
Дозатор мыла

Objem - volume - объем 0.15 l.  
Celokovový.  
All-metal.  
Цельнометаллический.

| PROVEDENÍ | FINISH | CODE   | BEZ DPH (Kč) | S DPH (Kč) | WITHOUT VAT (€) | WITH VAT (€) |
|-----------|--------|--------|--------------|------------|-----------------|--------------|
| chrom     | chrome | 6177,0 | 660          | 799        | 26,64           | 31,97        |



6178

**Dávkovač mýdla**

Soap dispenser  
Дозатор мыла

Objem - volume - объем 0.15 l.  
Celokovový na postavení.  
All-metal for standing.  
Цельнометаллический для стояния.

Ne lze lepit  
Нельзя приклеить  
Impossible to stick with glue

| PROVEDENÍ | FINISH | CODE   | BEZ DPH (Kč) | S DPH (Kč) | WITHOUT VAT (€) | WITH VAT (€) |
|-----------|--------|--------|--------------|------------|-----------------|--------------|
| chrom     | chrome | 6178,0 | 578          | 699        | 23,28           | 27,94        |





6133

**WC štětka**Toilet brush  
ЕршикVýška - height - высота  
350 mm.

| PROVEDENÍ | FINISH | CODE   | BEZ DPH (Kč) | S DPH (Kč) | WITHOUT VAT (€) | WITH VAT (€) |
|-----------|--------|--------|--------------|------------|-----------------|--------------|
| chrom     | chrome | 6133,0 | 660          | 799        | 26,64           | 31,97        |



6159

**WC štětka - tubus**Toilet brush with stand (Wall-mounted\*)  
Ершик тубус с подставкой (настенный\*)Výška - height - высота  
350 mm.6159 - na postavení.  
6169 - na zed'6159 - for standing.  
6169 - wall-mounted.6159 - для стояния.  
6169 - настенная.Nelze lepit  
Нельзя приклеить  
Impossible to stick with glue

| PROVEDENÍ | FINISH | CODE   | BEZ DPH (Kč) | S DPH (Kč) | WITHOUT VAT (€) | WITH VAT (€) |
|-----------|--------|--------|--------------|------------|-----------------|--------------|
| chrom     | chrome | 6159,0 | 1 156        | 1 399      | 46,64           | 55,97        |
| chrom     | chrome | 6169,0 | 1 321        | 1 598      | 53,28           | 63,94        |



6151

**Závěs papírových ručníků**Towel hanger  
Вешалка для полотенецVčetně jedné role papírových  
ručníků.

One roll of paper towels included.

Один рулон бумажных полотенец  
в комплекте.

| PROVEDENÍ | FINISH | CODE   | BEZ DPH (Kč) | S DPH (Kč) | WITHOUT VAT (€) | WITH VAT (€) |
|-----------|--------|--------|--------------|------------|-----------------|--------------|
| chrom     | chrome | 6151,0 | 412          | 499        | 16,64           | 19,97        |



6119

**Posuvný držák sprchy**Adjustable shower holder  
Подвижный держатель лейки

Délka - length - длина 1 050 mm.

| PROVEDENÍ | FINISH | CODE   | BEZ DPH (Kč) | S DPH (Kč) | WITHOUT VAT (€) | WITH VAT (€) |
|-----------|--------|--------|--------------|------------|-----------------|--------------|
| chrom     | chrome | 6119,0 | 908          | 1 099      | 36,64           | 43,97        |



6139

**Posuvný držák sprchy**Adjustable shower holder  
Подвижный держатель лейки

Délka - length - длина 650 mm.

| PROVEDENÍ | FINISH | CODE   | BEZ DPH (Kč) | S DPH (Kč) | WITHOUT VAT (€) | WITH VAT (€) |
|-----------|--------|--------|--------------|------------|-----------------|--------------|
| chrom     | chrome | 6139,0 | 826          | 999        | 33,28           | 39,94        |





6172

**Zásobník na kosmetické tampóny**

Cosmetic pad container  
Диспенсер для ватных дисков

Výška - height - высота  
200 mm.

Průměr - diameter - диаметр  
70 mm.

| PROVEDENÍ | FINISH | CODE   | BEZ DPH (Kč) | S DPH (Kč) | WITHOUT VAT (€) | WITH VAT (€) |
|-----------|--------|--------|--------------|------------|-----------------|--------------|
| chrom     | chrome | 6172,0 | 495          | 599        | 19,96           | 23,95        |



6183

**Držák fénu**

Hair dryer holder  
Держатель фена

Rozměr - dimension - размер  
195 x 145 mm.

Průměr - diameter - диаметр  
115 mm.

| PROVEDENÍ | FINISH | CODE   | BEZ DPH (Kč) | S DPH (Kč) | WITHOUT VAT (€) | WITH VAT (€) |
|-----------|--------|--------|--------------|------------|-----------------|--------------|
| chrom     | chrome | 6183,0 | 412          | 499        | 16,64           | 19,97        |



6100

**Lepidlo - sada pro NT 1, 2, 11, 12**

Glue set for NT 1, 2, 11, 12  
Клей для линии NT 1, 2, 11, 12

Lepidlo není součástí výrobku.  
Balení určeno pro nalepení 4 - 5 uchycovacích prvků.

Glue is not included in box with accessories.  
Glue packing is for 4-5 fixing disc gluing.

Клей не является частью поставки аксессуаров и не входит в комплект. Одной упаковки клея хватает на использование с 4-5 элементами.

Viz. strana 289, see page 289  
смотри страницу 289

|  | CODE   | BEZ DPH (Kč) | S DPH (Kč) | WITHOUT VAT (€) | WITH VAT (€) |
|--|--------|--------------|------------|-----------------|--------------|
|  | 6100,L | 140          | 169        | 5,60            | 6,72         |



6135

**Rohová polička**

Corner shelf  
Угловая полочка

Poloměr skla poličky  
240 mm. Sklo čiré.  
Síla skla 6 mm.

Radius of the shelf glass 240 mm.  
Clear glass 6 mm.

Радиус стекла полочки 240 мм.  
Прозрачное стекло.  
Толщина стекла 6 мм.

| PROVEDENÍ | FINISH | CODE   | BEZ DPH (Kč) | S DPH (Kč) | WITHOUT VAT (€) | WITH VAT (€) |
|-----------|--------|--------|--------------|------------|-----------------|--------------|
| chrom     | chrome | 6135,0 | 578          | 699        | 23,28           | 27,94        |



6158

**Rohová polička se zábradlím**

Corner shelf with railing  
Угловая полочка с ограждением

Poloměr skla poličky 240 mm. Sklo čiré. Síla skla 6 mm. Výška zábradlí 30 mm.

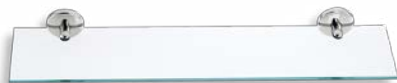
Radius of the shelf glass is 240 mm. Clear glass. Glass thickness 6 mm. The height of the railing is 30 mm.

Радиус стекла полочки 240 мм. Прозрачное стекло. Толщина стекла 6 мм. Высота ограждения 30 мм.

| PROVEDENÍ | FINISH | CODE   | BEZ DPH (Kč) | S DPH (Kč) | WITHOUT VAT (€) | WITH VAT (€) |
|-----------|--------|--------|--------------|------------|-----------------|--------------|
| chrom     | chrome | 6158,0 | 660          | 799        | 26,64           | 31,97        |



6140

**Polička rovná**Shelf  
ПолочкаRozměr skla poličky 125 x 600 mm.  
Sklo čiré. Síla skla 6 mm.Glass dimension 125 x 600 mm  
Clear glass.  
Glass thickness 6 mm.Размеры стекла 125 x 600 мм.,  
Прозрачное стекло.  
Толщина стекла 6 мм.

| PROVEDENÍ | FINISH | CODE   | BEZ DPH (Kč) | S DPH (Kč) | WITHOUT VAT (€) | WITH VAT (€) |
|-----------|--------|--------|--------------|------------|-----------------|--------------|
| chrom     | chrome | 6140,0 | 578          | 699        | 23,28           | 27,94        |

6152

**Polička zaoblená**Shelf with rounded edges  
Полочка с закругленными угламиRozměr skla poličky 125 x 600 mm.  
Sklo čiré. Síla skla 6 mm.Shelf glass dimension 125 x 600 mm.  
Clear glass.  
Glass thickness 6 mm.Размеры стекла 125 x 600 мм.  
Прозрачное стекло.  
Толщина стекла 6 мм.

| PROVEDENÍ | FINISH | CODE   | BEZ DPH (Kč) | S DPH (Kč) | WITHOUT VAT (€) | WITH VAT (€) |
|-----------|--------|--------|--------------|------------|-----------------|--------------|
| chrom     | chrome | 6152,0 | 660          | 799        | 26,64           | 31,97        |

6153

**Polička zaoblená se zábradlím**Shelf with rounded edges and railing  
Полочка с закругленными углами и ограждениемRozměr skla poličky 125 x 600 mm.  
Sklo čiré. Síla skla 6 mm.  
Výška zábradlí 30 mm.Shelf glass dimension 125 x 600 mm.  
Clear glass.  
Glass thickness 6 mm.  
The height of the railing is 30 mm.Размеры стекла 125 x 600 мм.  
Прозрачное стекло.  
Толщина стекла 6 мм.  
Высота ограждения 30 мм.

| PROVEDENÍ | FINISH | CODE   | BEZ DPH (Kč) | S DPH (Kč) | WITHOUT VAT (€) | WITH VAT (€) |
|-----------|--------|--------|--------------|------------|-----------------|--------------|
| chrom     | chrome | 6153,0 | 826          | 999        | 33,28           | 39,94        |

6175

**Polička s výklopným zábradlím**Shelf with moving rail  
Полочка с откидным ограждениемRozměr skla poličky 125 x 450 mm.  
Sklo čiré. Síla skla 6 mm.  
Výška zábradlí 30 mm.Shelf glass dimension 125 x 450 mm.  
Clear glass.  
Glass thickness 6 mm.  
Rail height 30 mm.Размеры стекла: 125 x 450 мм.  
Прозрачное стекло.  
Высота ограждения 30 мм.  
Толщина стекла 6 мм.

| PROVEDENÍ | FINISH | CODE   | BEZ DPH (Kč) | S DPH (Kč) | WITHOUT VAT (€) | WITH VAT (€) |
|-----------|--------|--------|--------------|------------|-----------------|--------------|
| chrom     | chrome | 6175,0 | 826          | 999        | 33,04           | 39,65        |

6176

**Polička s výklopným zábradlím**Shelf with moving rail  
Полочка с откидным ограждениемRozměr skla poličky 125 x 600 mm.  
Sklo čiré. Síla skla 6 mm.  
Výška zábradlí 30 mm.Shelf glass dimension 125 x 600 mm.  
Clear glass. Glass thickness 6 mm.  
Rail height 30 mm.Размеры стекла: 125 x 600 мм.  
Прозрачное стекло.  
Высота ограждения 30 мм.  
Толщина стекла 6 мм.

| PROVEDENÍ | FINISH | CODE   | BEZ DPH (Kč) | S DPH (Kč) | WITHOUT VAT (€) | WITH VAT (€) |
|-----------|--------|--------|--------------|------------|-----------------|--------------|
| chrom     | chrome | 6176,0 | 826          | 999        | 33,28           | 39,94        |





6111

**Výklopný držák zrcadla**

Tilting mirror holder  
Откидной держатель зеркала



Držák libovolného typu zrcadla, součástí je plastová podložka, která snižuje namáhání zrcadla při naklápění. Vnější rozměr držáku 580 až 700 mm.

Holder of any type of mirror, plastic insert reducing a mechanical stress on mirror is included, outside holder dimension 580 - 700 mm.

Держатель для любого типа зеркал с возможностью изменения угла наклона (комплект для крепления прилагается, в него входят винты, уплотнители. Наружный размер держателей 580 – 700мм.

| PROVEDENÍ | FINISH | CODE   | BEZ DPH (Kč) | S DPH (Kč) | WITHOUT VAT (€) | WITH VAT (€) |
|-----------|--------|--------|--------------|------------|-----------------|--------------|
| chrom     | chrome | 6111,0 | 1 074        | 1 300      | 43,28           | 51,94        |



6113

**Zrcadlo kulaté 50 cm**

50 cm round mirror  
Зеркало круглое 50 см



Souprava se skládá z výklopného držáku a zrcadla o průměru 50 cm s broušenými okraji.

Set consists of tilting mirror holder and mirror with ground edges, dia 50 cm.

Комплект состоит из откидного держателя и зеркала диаметром 50см с закругленными краями.

| PROVEDENÍ | FINISH | CODE   | BEZ DPH (Kč) | S DPH (Kč) | WITHOUT VAT (€) | WITH VAT (€) |
|-----------|--------|--------|--------------|------------|-----------------|--------------|
| chrom     | chrome | 6113,0 | 1 404        | 1 699      | 56,64           | 67,97        |



6115

**Zrcadlo kulaté 60 cm**

60 cm round mirror  
Зеркало круглое 60 см



Souprava se skládá z výklopného držáku a zrcadla o průměru 60 cm s broušenými okraji.

Set consists of tilting mirror holder and mirror with ground edges, dia 60 cm.

Комплект состоит из откидного держателя и зеркала диаметром 60см с закругленными краями.

| PROVEDENÍ | FINISH | CODE   | BEZ DPH (Kč) | S DPH (Kč) | WITHOUT VAT (€) | WITH VAT (€) |
|-----------|--------|--------|--------------|------------|-----------------|--------------|
| chrom     | chrome | 6115,0 | 1 404        | 1 699      | 56,64           | 67,97        |



6117

**Zrcadlo ovál 60x50 cm**

60 x 50 cm elliptical mirror  
Зеркало овальные 60x50 см



Souprava se skládá z výklopného držáku a zrcadla o rozměrech 60 x 50 cm s broušenými okraji.

Set consists of tilting mirror holder and mirror with ground edges. Dimension 60 x 50 cm.

Комплект состоит из откидного держателя и зеркала о размерах 60 x 50см с закругленными краями.

| PROVEDENÍ | FINISH | CODE   | BEZ DPH (Kč) | S DPH (Kč) | WITHOUT VAT (€) | WITH VAT (€) |
|-----------|--------|--------|--------------|------------|-----------------|--------------|
| chrom     | chrome | 6117,0 | 1 487        | 1 799      | 59,96           | 71,95        |



6121

**Zrcadlo obdélník 60x40 cm**

60 x 40 cm rectangular mirror  
Зеркало прямоугольное 60x40 см



Souprava se skládá z výklopného držáku a zrcadla o rozměrech 60 x 40 cm s broušenými okraji.

Set consists of tilting mirror holder and mirror with ground edges. Dimension 60 x 40 cm.

Комплект состоит из откидного держателя и зеркала, размером 40x60 см с закругленными краями.

| PROVEDENÍ | FINISH | CODE   | BEZ DPH (Kč) | S DPH (Kč) | WITHOUT VAT (€) | WITH VAT (€) |
|-----------|--------|--------|--------------|------------|-----------------|--------------|
| chrom     | chrome | 6121,0 | 1 321        | 1 598      | 53,28           | 63,94        |

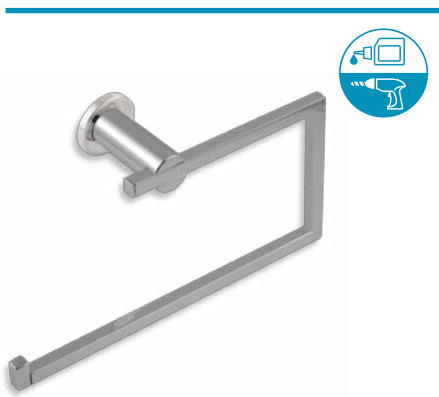


# METALIA



METALIA





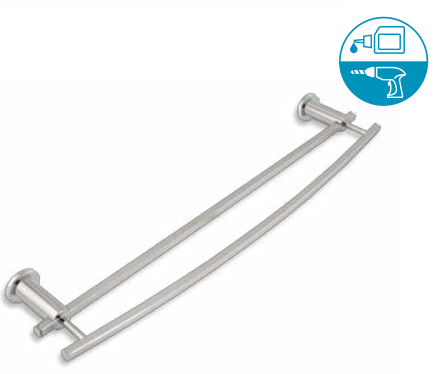
6201

**Závěs ručníku**

Towel Hanger  
Вешалка для полотенец

Rozměr - dimension - размер  
250 x 125 x 73 mm.

| PROVEDENÍ | FINISH | CODE   | BEZ DPH (Kč) | S DPH (Kč) | WITHOUT VAT (€) | WITH VAT (€) |
|-----------|--------|--------|--------------|------------|-----------------|--------------|
| chrom     | chrome | 6201,0 | 578          | 699        | 23,28           | 27,94        |



6225

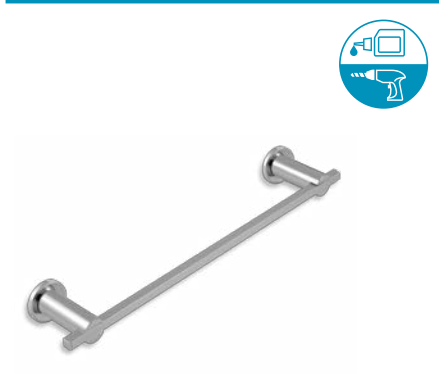
**Dvojitý držák ručníků 600**

Double towel rail 600  
Двойная вешалка для полотенец 600

Rozměr - dimension - размер  
600 x 26 x 150 mm.

Rozteč - spacing - шаг 544 mm.

| PROVEDENÍ | FINISH | CODE   | BEZ DPH (Kč) | S DPH (Kč) | WITHOUT VAT (€) | WITH VAT (€) |
|-----------|--------|--------|--------------|------------|-----------------|--------------|
| chrom     | chrome | 6225,0 | 991          | 1 199      | 39,64           | 47,57        |



6226

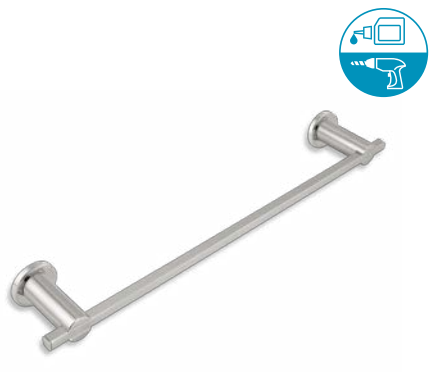
**Držák ručníku 400**

Towel rail 400  
Вешалка для полотенец 400

Rozměr - dimension - размер  
400 x 26 x 73 mm.

Rozteč - spacing - шаг 344 mm.

| PROVEDENÍ | FINISH | CODE   | BEZ DPH (Kč) | S DPH (Kč) | WITHOUT VAT (€) | WITH VAT (€) |
|-----------|--------|--------|--------------|------------|-----------------|--------------|
| chrom     | chrome | 6226,0 | 578          | 699        | 23,28           | 27,94        |



6227

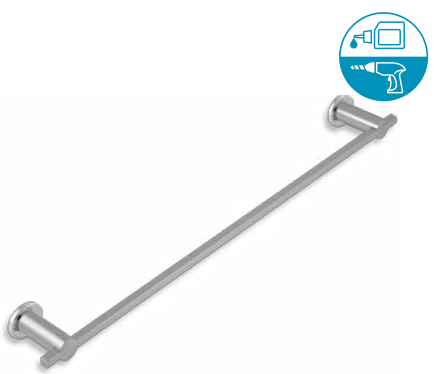
**Držák ručníku 450**

Towel rail 450  
Вешалка для полотенец 450

Rozměr - dimension - размер  
450 x 26 x 73 mm.

Rozteč - spacing - шаг 394 mm.

| PROVEDENÍ | FINISH | CODE   | BEZ DPH (Kč) | S DPH (Kč) | WITHOUT VAT (€) | WITH VAT (€) |
|-----------|--------|--------|--------------|------------|-----------------|--------------|
| chrom     | chrome | 6227,0 | 577          | 698        | 23,28           | 27,94        |



6228

**Držák ručníku 600**

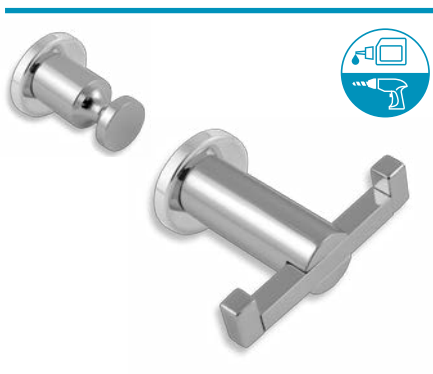
Towel rail 600  
Вешалка для полотенец 600

Rozměr - dimension - размер  
600 x 26 x 73 mm.

Rozteč - spacing - шаг 544 mm.

| PROVEDENÍ | FINISH | CODE   | BEZ DPH (Kč) | S DPH (Kč) | WITHOUT VAT (€) | WITH VAT (€) |
|-----------|--------|--------|--------------|------------|-----------------|--------------|
| chrom     | chrome | 6228,0 | 578          | 699        | 23,28           | 27,94        |



**6230****Háček**Hook  
Крючок**6256****Dvojháček**Double hook  
Двойной крючок

6230

Rozměr - dimension - размер  
22 x 22 x 45 mm.

6256

Rozměr - dimension - размер  
90 x 73 x 28 mm.

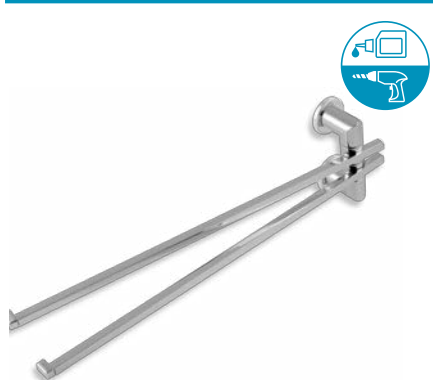
| PROVEDENÍ | FINISH | CODE   | BEZ DPH (Kč) | S DPH (Kč) | WITHOUT VAT (€) | WITH VAT (€) |
|-----------|--------|--------|--------------|------------|-----------------|--------------|
| chrom     | chrome | 6230,0 | 148          | 179        | 5,92            | 7,10         |
| chrom     | chrome | 6256,0 | 330          | 399        | 13,28           | 15,94        |

**6243****Čtyřháček**Tetra hook  
Планка с крючкамиRozměr - dimension - размер  
230 x 40 mm.

| PROVEDENÍ | FINISH | CODE   | BEZ DPH (Kč) | S DPH (Kč) | WITHOUT VAT (€) | WITH VAT (€) |
|-----------|--------|--------|--------------|------------|-----------------|--------------|
| chrom     | chrome | 6243,0 | 660          | 799        | 26,64           | 31,97        |

**6281****Trojháček**Triple hook  
Планка с крючкамиDélka tyček - stake length -  
длина плечик 67 mm.Rozměr - dimension - размер  
148 x 73 mm.

| PROVEDENÍ | FINISH | CODE   | BEZ DPH (Kč) | S DPH (Kč) | WITHOUT VAT (€) | WITH VAT (€) |
|-----------|--------|--------|--------------|------------|-----------------|--------------|
| chrom     | chrome | 6281,0 | 578          | 699        | 23,28           | 27,94        |

**6229****Dvouramenný držák**Two arm towel rail  
Вешалка для полотенец с двумя плечикамиRozměr - dimension - размер  
462 x 110 x 54 mm.

| PROVEDENÍ | FINISH | CODE   | BEZ DPH (Kč) | S DPH (Kč) | WITHOUT VAT (€) | WITH VAT (€) |
|-----------|--------|--------|--------------|------------|-----------------|--------------|
| chrom     | chrome | 6229,0 | 991          | 1 199      | 39,64           | 47,57        |

**6233****WC štětka**Toilet brush - glass  
Ершик-стеклоRozměr - dimension - размер  
100 x 125 x 350 mm.

| PROVEDENÍ | FINISH | CODE   | BEZ DPH (Kč) | S DPH (Kč) | WITHOUT VAT (€) | WITH VAT (€) |
|-----------|--------|--------|--------------|------------|-----------------|--------------|
| chrom     | chrome | 6233,0 | 578          | 699        | 23,28           | 27,94        |







6231

**Závěs toaletního papíru**

Toilet roll holder  
Держатель для туалетной бумаги

Rozměr - dimension - размер  
133 x 73 x 90 mm.

| PROVEDENÍ | FINISH | CODE   | BEZ DPH (Kč) | S DPH (Kč) | WITHOUT VAT (€) | WITH VAT (€) |
|-----------|--------|--------|--------------|------------|-----------------|--------------|
| chrom     | chrome | 6231,0 | 495          | 599        | 19,96           | 23,95        |



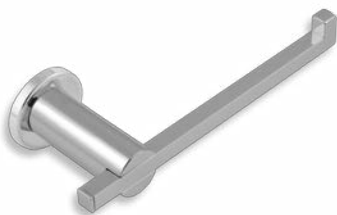
6238

**Závěs toaletního papíru s krytem**

Toilet roll holder with cover  
Держатель для туалетной бумаги

Rozměr - dimension - размер  
133 x 73 x 125 mm.

| PROVEDENÍ | FINISH | CODE   | BEZ DPH (Kč) | S DPH (Kč) | WITHOUT VAT (€) | WITH VAT (€) |
|-----------|--------|--------|--------------|------------|-----------------|--------------|
| chrom     | chrome | 6238,0 | 660          | 799        | 26,64           | 31,97        |



6210

**Držák toaletního papíru jednoduchý**

Toilet roll holder  
Держатель для туалетной бумаги

Rozměr - dimension - размер  
175 x 73 x 26 mm.

| PROVEDENÍ | FINISH | CODE   | BEZ DPH (Kč) | S DPH (Kč) | WITHOUT VAT (€) | WITH VAT (€) |
|-----------|--------|--------|--------------|------------|-----------------|--------------|
| chrom     | chrome | 6210,0 | 412          | 499        | 16,64           | 19,97        |



6206

**Držák kartáčků sklo**

Tooth-brush holder glass  
Стаканчик для зубных щёток - стекло

Rozměr - dimension - размер  
75 x 115 x 115 mm.

| PROVEDENÍ | FINISH | CODE   | BEZ DPH (Kč) | S DPH (Kč) | WITHOUT VAT (€) | WITH VAT (€) |
|-----------|--------|--------|--------------|------------|-----------------|--------------|
| chrom     | chrome | 6206,0 | 412          | 499        | 16,64           | 19,97        |



6236

**Mýdlenka sklo**

Soap dish - glass  
Стеклянная мыльница

Rozměr - dimension - размер  
180 x 126 x 26 mm.

| PROVEDENÍ | FINISH | CODE   | BEZ DPH (Kč) | S DPH (Kč) | WITHOUT VAT (€) | WITH VAT (€) |
|-----------|--------|--------|--------------|------------|-----------------|--------------|
| chrom     | chrome | 6236,0 | 412          | 499        | 16,64           | 19,97        |





6255

**Dávkovač mýdla**Soap Dispenser - glass  
Дозатор мыла - стеклоRozměr - dimension - размер  
75 x 173 x 108 mm.

Objem - volume - объем 0.25 l.

| PROVEDENÍ | FINISH | CODE   | BEZ DPH (Kč) | S DPH (Kč) | WITHOUT VAT (€) | WITH VAT (€) |
|-----------|--------|--------|--------------|------------|-----------------|--------------|
| chrom     | chrome | 6255,0 | 660          | 799        | 26,64           | 31,97        |



6202

**Mýdlenka**Soap dish  
МыльницаRozměr - dimension - размер  
152 x 26 mm.

| PROVEDENÍ | FINISH | CODE   | BEZ DPH (Kč) | S DPH (Kč) | WITHOUT VAT (€) | WITH VAT (€) |
|-----------|--------|--------|--------------|------------|-----------------|--------------|
| chrom     | chrome | 6202,0 | 495          | 599        | 19,96           | 23,95        |



6241

**Magnetická mýdlenka**Magnetic soap dish  
Магнитная мыльница

Mýdlo není součástí doplňku.

Soap is not included.

Мыло не частью аксессуара.

| PROVEDENÍ | FINISH | CODE   | BEZ DPH (Kč) | S DPH (Kč) | WITHOUT VAT (€) | WITH VAT (€) |
|-----------|--------|--------|--------------|------------|-----------------|--------------|
| chrom     | chrome | 6241,0 | 412          | 499        | 16,64           | 19,97        |



6244

**Držák kartáčků a pasty**Toothbrush and toothpaste holder  
Держатель для зубных щеток и пасты

Na 4 kartáčky.

For 4 tooth-brushes.

Для 4 щеток.

| PROVEDENÍ | FINISH | CODE   | BEZ DPH (Kč) | S DPH (Kč) | WITHOUT VAT (€) | WITH VAT (€) |
|-----------|--------|--------|--------------|------------|-----------------|--------------|
| chrom     | chrome | 6244,0 | 412          | 499        | 16,64           | 19,97        |



6282

**Držák na vatové tampóny a tyčinky**Cosmetic pads container  
Кассета для ватных дисков и палочекRozměr - dimension - размер  
76 x 206 x 105 mm.

| PROVEDENÍ | FINISH | CODE   | BEZ DPH (Kč) | S DPH (Kč) | WITHOUT VAT (€) | WITH VAT (€) |
|-----------|--------|--------|--------------|------------|-----------------|--------------|
| chrom     | chrome | 6282,0 | 991          | 1 199      | 39,64           | 47,57        |





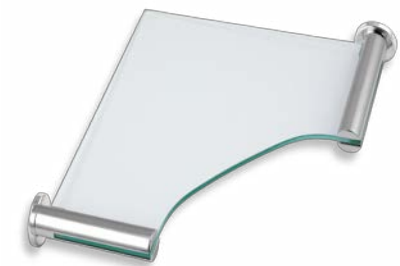
6240

**Polička rovná**

Shelf  
Полочка

Rozměr - dimension - размер  
600 x 126 x 26 mm.

| PROVEDENÍ     | FINISH       | CODE    | BEZ DPH (Kč) | S DPH (Kč) | WITHOUT VAT (€) | WITH VAT (€) |
|---------------|--------------|---------|--------------|------------|-----------------|--------------|
| chrom - čiré  | chrome clear | 6240,0  | 660          | 799        | 26,64           | 31,97        |
| chrom - písek | chrome sand  | 6240,0S | 660          | 799        | 26,64           | 31,97        |



6235

**Polička rohová**

Corner shelf  
Угловая полочка

Rozměr - dimension - размер  
280 x 280 x 26 mm.

| PROVEDENÍ     | FINISH       | CODE    | BEZ DPH (Kč) | S DPH (Kč) | WITHOUT VAT (€) | WITH VAT (€) |
|---------------|--------------|---------|--------------|------------|-----------------|--------------|
| chrom - čiré  | chrome clear | 6235,0  | 578          | 699        | 23,28           | 27,94        |
| chrom - písek | chrome sand  | 6235,0S | 578          | 699        | 23,28           | 27,94        |



6253

**Polička se zábradlím**

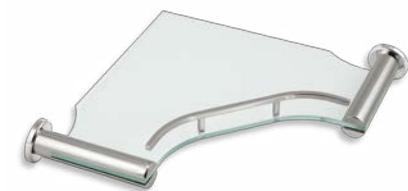
Shelf with rounded edges and railing  
Полочка с ограждением

Rozměr skla poličky 125 x 600 mm.  
Sklo čiré. Síla skla 6 mm.  
Výška zábradlí 30 mm.

Shelf glass dimension 125 x 600 mm.  
Clear glass.  
Glass thickness 6 mm.  
The height of the railing is 30 mm.

Размеры стекла 125 x 600 мм.  
Прозрачное стекло.  
Толщина стекла 6 мм.  
Высота ограждения 30 мм.

| PROVEDENÍ | FINISH | CODE   | BEZ DPH (Kč) | S DPH (Kč) | WITHOUT VAT (€) | WITH VAT (€) |
|-----------|--------|--------|--------------|------------|-----------------|--------------|
| chrom     | chrome | 6253,0 | 991          | 1 199      | 39,64           | 47,57        |



6258

**Rohová polička se zábradlím**

Corner shelf with railing  
Угловая полочка с ограждением

Rozměr - dimension - размер  
280 x 280 mm.

Sklo čiré. Síla skla 6 mm.  
Výška zábradlí 30 mm.  
Clear glass.  
Glass thickness 6 mm.  
The height of the railing is 30 mm.

Прозрачное стекло.  
Толщина стекла 6 мм.  
Высота ограждения 30 мм.

| PROVEDENÍ | FINISH | CODE   | BEZ DPH (Kč) | S DPH (Kč) | WITHOUT VAT (€) | WITH VAT (€) |
|-----------|--------|--------|--------------|------------|-----------------|--------------|
| chrom     | chrome | 6258,0 | 826          | 999        | 33,28           | 39,94        |



6336

**Mýdlenka - sklo**Soap Dish - Glass  
Стеклянная мыльницаRozměr skla - Glass dimension -  
размеры стекла 120 x 80 mm.

| PROVEDENÍ      | FINISH        | CODE   | BEZ DPH (Kč) | S DPH (Kč) | WITHOUT VAT (€) | WITH VAT (€) |
|----------------|---------------|--------|--------------|------------|-----------------|--------------|
| chrom          | chrome        | 6336,0 | 330          | 399        | 13,28           | 15,94        |
| satino - chrom | satino-chrome | 6336,9 | 412          | 499        | 16,64           | 19,97        |



6355

**Dávkovač mýdla**Soap Dispenser - Glass  
Стеклянный дозатор мылаRozměr - dimension - размер  
75 x 190 mm.

Objem - volume - объем 0.1 l.

S chromovou kovovou pumpičkou.

With chrome metal pump.

С хромированным насосиком.

| PROVEDENÍ      | FINISH        | CODE   | BEZ DPH (Kč) | S DPH (Kč) | WITHOUT VAT (€) | WITH VAT (€) |
|----------------|---------------|--------|--------------|------------|-----------------|--------------|
| chrom          | chrome        | 6355,0 | 826          | 999        | 33,28           | 39,94        |
| satino - chrom | satino-chrome | 6355,9 | 991          | 1 199      | 39,96           | 47,95        |



6302

**Mýdlenka**Soap Dish  
МыльницаRozměr - dimension - размер  
150 x 35 x 110 mm.

| PROVEDENÍ      | FINISH        | CODE   | BEZ DPH (Kč) | S DPH (Kč) | WITHOUT VAT (€) | WITH VAT (€) |
|----------------|---------------|--------|--------------|------------|-----------------|--------------|
| chrom          | chrome        | 6302,0 | 412          | 499        | 16,64           | 19,97        |
| satino - chrom | satino-chrome | 6302,9 | 412          | 499        | 16,64           | 19,97        |



6341

**Magnetická mýdlenka**Magnetic Soap Holder  
Магнитная мыльницаRozměr - dimension - размер  
35 x 35 x 80 mm.

Mýdlo není součástí doplňku.

Soap is not included.

Без мыла.

| PROVEDENÍ      | FINISH        | CODE   | BEZ DPH (Kč) | S DPH (Kč) | WITHOUT VAT (€) | WITH VAT (€) |
|----------------|---------------|--------|--------------|------------|-----------------|--------------|
| chrom          | chrome        | 6341,0 | 330          | 399        | 13,28           | 15,94        |
| satino - chrom | satino-chrome | 6341,9 | 412          | 499        | 16,64           | 19,97        |



6348

**Drátěná mýdlenka**Wire Soap Dish  
Проволочная мыльницаRozměr - dimension - размер  
140 x 90 mm.

| PROVEDENÍ      | FINISH        | CODE   | BEZ DPH (Kč) | S DPH (Kč) | WITHOUT VAT (€) | WITH VAT (€) |
|----------------|---------------|--------|--------------|------------|-----------------|--------------|
| chrom          | chrome        | 6348,0 | 578          | 699        | 23,28           | 27,94        |
| satino - chrom | satino-chrome | 6348,9 | 495          | 599        | 19,96           | 23,95        |





6326

**Držák ručníku 350**

Towel Rail 350  
Вешалка для полотенец 350

Rozměr - dimension - размер  
440 x 50 mm.

Rozteč - spacing - шаг 350 mm.

| PROVEDENÍ      | FINISH       | CODE   | BEZ DPH (Kč) | S DPH (Kč) | WITHOUT VAT (€) | WITH VAT (€) |
|----------------|--------------|--------|--------------|------------|-----------------|--------------|
| chrom          | chrome       | 6326,0 | 412          | 499        | 16,64           | 19,97        |
| satino - chrom | satín-chrome | 6326,9 | 495          | 599        | 19,96           | 23,95        |



6327

**Držák ručníku 450**

Towel Rail 450  
Вешалка для полотенец 450

Rozměr - dimension - размер  
540 x 50 mm.

Rozteč - spacing - шаг 450 mm.

| PROVEDENÍ      | FINISH       | CODE   | BEZ DPH (Kč) | S DPH (Kč) | WITHOUT VAT (€) | WITH VAT (€) |
|----------------|--------------|--------|--------------|------------|-----------------|--------------|
| chrom          | chrome       | 6327,0 | 495          | 599        | 19,96           | 23,95        |
| satino - chrom | satín-chrome | 6327,9 | 660          | 799        | 26,64           | 31,97        |



6328

**Držák ručníku 550**

Towel Rail 550  
Вешалка для полотенец 550

Rozměr - dimension - размер  
640 x 50 mm.

Rozteč - Spacing - шаг 550 mm.

| PROVEDENÍ      | FINISH       | CODE   | BEZ DPH (Kč) | S DPH (Kč) | WITHOUT VAT (€) | WITH VAT (€) |
|----------------|--------------|--------|--------------|------------|-----------------|--------------|
| chrom          | chrome       | 6328,0 | 578          | 699        | 23,28           | 27,94        |
| satino - chrom | satín-chrome | 6328,9 | 743          | 899        | 29,96           | 35,95        |



6380

**Držák ručníku 800**

Towel Rail 800  
Вешалка для полотенец 800

Rozměr - dimension - размер  
860 x 50 mm.

Rozteč - Spacing - шаг 770 mm.

| PROVEDENÍ      | FINISH       | CODE   | BEZ DPH (Kč) | S DPH (Kč) | WITHOUT VAT (€) | WITH VAT (€) |
|----------------|--------------|--------|--------------|------------|-----------------|--------------|
| chrom          | chrome       | 6380,0 | 743          | 899        | 29,96           | 35,95        |
| satino - chrom | satín-chrome | 6380,9 | 826          | 999        | 33,28           | 39,94        |



6372

**Zásobník na kosmetické tampóny**

Cosmetic pad container  
Диспенсер для ватных дисков

Průměr - diameter - диаметр  
70 mm.

Výška - height - высота 200 mm.

| PROVEDENÍ      | FINISH       | CODE   | BEZ DPH (Kč) | S DPH (Kč) | WITHOUT VAT (€) | WITH VAT (€) |
|----------------|--------------|--------|--------------|------------|-----------------|--------------|
| chrom          | chrome       | 6372,0 | 495          | 599        | 19,96           | 23,95        |
| satino - chrom | satín-chrome | 6372,9 | 495          | 599        | 19,96           | 23,95        |





6306

**Držák kartáčků sklo**Tooth-Brush Holder - Glass  
Стаканчик для зубных щёток - стеклоRozměr - dimension - размер  
80 x 110 x 110 mm.

| PROVEDENÍ      | FINISH       | CODE   | BEZ DPH (Kč) | S DPH (Kč) | WITHOUT VAT (€) | WITH VAT (€) |
|----------------|--------------|--------|--------------|------------|-----------------|--------------|
| chrom          | chrome       | 6306,0 | 330          | 399        | 13,28           | 15,94        |
| satino - chrom | satín-chrome | 6306,9 | 412          | 499        | 16,64           | 19,97        |



6357

**Dvojitý držák kartáčků sklo**Double Tooth-Brush Holder - Glass  
Двойной стаканчикRozměr - dimension - размер  
170 x 110 x 115 mm.

| PROVEDENÍ      | FINISH       | CODE   | BEZ DPH (Kč) | S DPH (Kč) | WITHOUT VAT (€) | WITH VAT (€) |
|----------------|--------------|--------|--------------|------------|-----------------|--------------|
| chrom          | chrome       | 6357,0 | 578          | 699        | 23,28           | 27,94        |
| satino - chrom | satín-chrome | 6357,9 | 743          | 899        | 29,96           | 35,95        |



6334

**Držák kartáčků a pasty**Tooth-Brush And Tooth-Paste Holder  
Держатель для зубных щёток и пастыRozměr - dimension - размер  
95 x 35 x 90 mm.

Na 4 kartáčky.

For 4 Tooth-Brushes.

Для 4-х щеток.

| PROVEDENÍ      | FINISH       | CODE   | BEZ DPH (Kč) | S DPH (Kč) | WITHOUT VAT (€) | WITH VAT (€) |
|----------------|--------------|--------|--------------|------------|-----------------|--------------|
| chrom          | chrome       | 6334,0 | 330          | 399        | 13,28           | 15,94        |
| satino - chrom | satín-chrome | 6334,9 | 412          | 499        | 16,64           | 19,97        |



6344

**Držák kartáčků a pasty**Tooth-Brush And Tooth-Paste Holder  
Держатель для зубных щёток и пастыRozměr - dimension - размер  
95 x 35 x 90 mm.

Na 5 kartáčků.

For 5 Tooth-Brushes.

Для 5-ти щеток.

| PROVEDENÍ      | FINISH       | CODE   | BEZ DPH (Kč) | S DPH (Kč) | WITHOUT VAT (€) | WITH VAT (€) |
|----------------|--------------|--------|--------------|------------|-----------------|--------------|
| chrom          | chrome       | 6344,0 | 330          | 399        | 13,28           | 15,94        |
| satino - chrom | satín-chrome | 6344,9 | 412          | 499        | 16,64           | 19,97        |



6373

**Držák kartáčků a pasty**Tooth-Brush And Tooth-Paste Holder  
Держатель для зубных щёток и пастыRozměr - dimension - размер  
105 x 35 x 90 mm.

Na 5 kartáčků.

For 5 Tooth-Brushes.

Для 5-ти щеток.

| PROVEDENÍ      | FINISH       | CODE   | BEZ DPH (Kč) | S DPH (Kč) | WITHOUT VAT (€) | WITH VAT (€) |
|----------------|--------------|--------|--------------|------------|-----------------|--------------|
| chrom          | chrome       | 6373,0 | 412          | 499        | 16,64           | 19,97        |
| satino - chrom | satín-chrome | 6373,9 | 412          | 499        | 16,64           | 19,97        |





6374

**Držák kartáčků a pasty**

Tooth-Brush And Tooth-Paste Holder  
Держатель для зубных щёток и пасты

Rozměr - dimension - размер  
130 x 35 x 105 mm

Na 5 kartáčků.

For 5 Tooth-Brushes.

Для 5-ти щеток.

| PROVEDENÍ      | FINISH       | CODE   | BEZ DPH (Kč) | S DPH (Kč) | WITHOUT VAT (€) | WITH VAT (€) |
|----------------|--------------|--------|--------------|------------|-----------------|--------------|
| chrom          | chrome       | 6374,0 | 412          | 499        | 16,64           | 19,97        |
| satino - chrom | satín-chrome | 6374,9 | 412          | 499        | 16,64           | 19,97        |



6349

**Držák skleničky a kartáčků**

Toothbrush holder with glass  
Держатель для зубных щеток, пасты и стаканчика

Rozměr - dimension - размер  
150 x 110 x 120 mm

Na 4 kartáčky.

For 4 Tooth-Brushes.

Для 4-ти щеток.

| PROVEDENÍ      | FINISH       | CODE   | BEZ DPH (Kč) | S DPH (Kč) | WITHOUT VAT (€) | WITH VAT (€) |
|----------------|--------------|--------|--------------|------------|-----------------|--------------|
| chrom          | chrome       | 6349,0 | 495          | 599        | 19,96           | 23,95        |
| satino - chrom | satín-chrome | 6349,9 | 578          | 699        | 23,28           | 27,94        |



6331

**Závěs toaletního papíru**

Toilet Roll Holder  
Держатель для туалетной бумаги

Rozměr - dimension - размер  
160 x 100 x 60 mm.

| PROVEDENÍ      | FINISH       | CODE   | BEZ DPH (Kč) | S DPH (Kč) | WITHOUT VAT (€) | WITH VAT (€) |
|----------------|--------------|--------|--------------|------------|-----------------|--------------|
| chrom          | chrome       | 6331,0 | 412          | 499        | 16,64           | 19,97        |
| satino - chrom | satín-chrome | 6331,9 | 412          | 499        | 16,64           | 19,97        |



6338

**Závěs toaletního papíru s krytem**

Toilet Roll Holder with Cover  
Держатель для туалетной бумаги с крышкой

Rozměr - dimension - размер  
160 x 130 x 60 mm.

| PROVEDENÍ      | FINISH       | CODE   | BEZ DPH (Kč) | S DPH (Kč) | WITHOUT VAT (€) | WITH VAT (€) |
|----------------|--------------|--------|--------------|------------|-----------------|--------------|
| chrom          | chrome       | 6338,0 | 495          | 599        | 19,96           | 23,95        |
| satino - chrom | satín-chrome | 6338,9 | 660          | 799        | 26,64           | 31,97        |



6301

**Kruhový držák**

Circular Towel Holder  
Круглая вешалка

Průměr - diameter - диаметр  
220 mm.

| PROVEDENÍ      | FINISH       | CODE   | BEZ DPH (Kč) | S DPH (Kč) | WITHOUT VAT (€) | WITH VAT (€) |
|----------------|--------------|--------|--------------|------------|-----------------|--------------|
| chrom          | chrome       | 6301,0 | 412          | 499        | 16,64           | 19,97        |
| satino - chrom | satín-chrome | 6301,9 | 578          | 699        | 23,28           | 27,94        |







6329

**Trojramenný držák**

Three Arm Towel Rail

Вешалка для полотенец с тремя плечиками

Délka tyček - stake length -  
длина плечик 400 mm.

| PROVEDENÍ      | FINISH       | CODE   | BEZ DPH (Kč) | S DPH (Kč) | WITHOUT VAT (€) | WITH VAT (€) |
|----------------|--------------|--------|--------------|------------|-----------------|--------------|
| chrom          | chrome       | 6329,0 | 991          | 1 199      | 39,64           | 47,57        |
| satino - chrom | satín-chrome | 6329,9 | 1 073        | 1 298      | 43,28           | 51,94        |



6309

6309

**Věšák**

Hook

Крючок

6356

**Dvojháček**

Double hook

Двойной крючок

6309

Rozměr - dimension - размер  
35 x 35 x 58 mm.

6356

Rozměr - dimension - размер  
55 x 40 x 58 mm.

6356

| PROVEDENÍ      | FINISH       | CODE   | BEZ DPH (Kč) | S DPH (Kč) | WITHOUT VAT (€) | WITH VAT (€) |
|----------------|--------------|--------|--------------|------------|-----------------|--------------|
| chrom          | chrome       | 6309,0 | 164          | 198        | 6,64            | 7,97         |
| satino - chrom | satín-chrome | 6309,9 | 247          | 299        | 9,96            | 11,95        |
| chrom          | chrome       | 6356,0 | 247          | 299        | 9,88            | 11,86        |
| satino - chrom | satín-chrome | 6356,9 | 247          | 299        | 9,96            | 11,95        |



6333

**WC štětka**

Toilet Brush

Ершик

Výška - height - высота  
350 mm.

| PROVEDENÍ      | FINISH       | CODE   | BEZ DPH (Kč) | S DPH (Kč) | WITHOUT VAT (€) | WITH VAT (€) |
|----------------|--------------|--------|--------------|------------|-----------------|--------------|
| chrom          | chrome       | 6333,0 | 578          | 699        | 23,28           | 27,94        |
| satino - chrom | satín-chrome | 6333,9 | 743          | 899        | 29,96           | 35,95        |



6319

**Posuvný držák sprchy**

Adjustable Shower Holder

Подвижный держатель лейки

Délka - length - длина 1 020 mm.

| PROVEDENÍ      | FINISH       | CODE   | BEZ DPH (Kč) | S DPH (Kč) | WITHOUT VAT (€) | WITH VAT (€) |
|----------------|--------------|--------|--------------|------------|-----------------|--------------|
| chrom          | chrome       | 6319,0 | 908          | 1 099      | 36,64           | 43,97        |
| satino - chrom | satín-chrome | 6319,9 | 991          | 1 199      | 39,96           | 47,95        |



6339

**Posuvný držák sprchy**

Adjustable Shower Holder

Подвижный держатель лейки

Délka - length - длина 635 mm.

| PROVEDENÍ      | FINISH       | CODE   | BEZ DPH (Kč) | S DPH (Kč) | WITHOUT VAT (€) | WITH VAT (€) |
|----------------|--------------|--------|--------------|------------|-----------------|--------------|
| chrom          | chrome       | 6339,0 | 743          | 899        | 29,96           | 35,95        |
| satino - chrom | satín-chrome | 6339,9 | 908          | 1 099      | 36,64           | 43,97        |





6383

**Držák fénu**

Hair dryer holder  
Держатель фена

Rozměr - dimension - размер  
195 x 145 mm.

Průměr - diameter - диаметр  
115 mm.

| PROVEDENÍ | FINISH | CODE   | BEZ DPH (Kč) | S DPH (Kč) | WITHOUT VAT (€) | WITH VAT (€) |
|-----------|--------|--------|--------------|------------|-----------------|--------------|
| chrom     | chrome | 6383,0 | 412          | 499        | 16,64           | 19,97        |



6311

**Souprava zrcadla**

Mirror set  
Комплект для крепления зеркала

Souprava se skládá z hmoždinek podložek pod zrcadlo, šroubů zrcadla a ozdobných krytů šroubů. Je vhodná pro uchycení libovolného typu zrcadla s dvěma otvory.

The set consists of wall plugs, washer, mirror screws and decorative screw covers. It's suited for mounting of any mirror with two inlets.

Комплект состоит из дюбелей, прокладок, винтов и декоративных крышек.

| PROVEDENÍ | FINISH | CODE   | BEZ DPH (Kč) | S DPH (Kč) | WITHOUT VAT (€) | WITH VAT (€) |
|-----------|--------|--------|--------------|------------|-----------------|--------------|
| chrom     | chrome | 6311,X | 65           | 79         | 2,60            | 3,12         |

METALIA 3



6340

**Polička rovná**

Straight shelf  
Полочка

Rozměr skla poličky 125 x 600 mm. Sklo čiré. Síla skla 6 mm.

shelf dimension 125 x 600 mm. Clear glass - 6 mm.

Размеры стекла 125 x 600 мм. Прозрачное стекло. Толщина стекла 6 мм.

| PROVEDENÍ      | FINISH       | CODE   | BEZ DPH (Kč) | S DPH (Kč) | WITHOUT VAT (€) | WITH VAT (€) |
|----------------|--------------|--------|--------------|------------|-----------------|--------------|
| chrom          | chrome       | 6340,0 | 578          | 699        | 23,28           | 27,94        |
| satino - chrom | satín-chrome | 6340,9 | 578          | 699        | 23,28           | 27,94        |



6352

**Polička zaoblená**

Shelf with rounded edges  
Полочка с закругленными углами

Rozměr skla poličky 125 x 600 mm. Sklo čiré. Síla skla 6 mm.

shelf dimension 125 x 600 mm. Clear glass - 6 mm.

Размеры стекла 125 x 600 мм. Прозрачное стекло. Толщина стекла 6 мм.

| PROVEDENÍ      | FINISH       | CODE   | BEZ DPH (Kč) | S DPH (Kč) | WITHOUT VAT (€) | WITH VAT (€) |
|----------------|--------------|--------|--------------|------------|-----------------|--------------|
| chrom          | chrome       | 6352,0 | 578          | 699        | 23,28           | 27,94        |
| satino - chrom | satín-chrome | 6352,9 | 660          | 799        | 26,64           | 31,97        |

6353

**Polička zaoblená se zábradlím**

Shelf with rounded edges and rail  
Полочка с закругленными углами и ограждением

Rozměr skla poličky 125 x 600 mm.

Sklo čiré. Síla skla 6 mm. Výška zábradlí 33 mm.

Shelf dimension 125 x 600 mm. Clear glass - 6 mm. The Height Of The Rail 33 mm.

Размеры стекла 125 x 600 мм. Прозрачное стекло. Толщина стекла 6 мм. Высота ограждения 33 мм.



| PROVEDENÍ      | FINISH       | CODE   | BEZ DPH (Kč) | S DPH (Kč) | WITHOUT VAT (€) | WITH VAT (€) |
|----------------|--------------|--------|--------------|------------|-----------------|--------------|
| chrom          | chrome       | 6353,0 | 826          | 999        | 33,28           | 39,94        |
| satino - chrom | satín-chrome | 6353,9 | 908          | 1 099      | 36,64           | 43,97        |



6335

**Rohová polička**Corner shelf  
Угловая полочкаPoloměr skla poličky 240 mm.  
Sklo čiré. Síla skla 6 mm.Shelf radius 240 mm.  
Clear glass 6 mm.Радиус стекла полочки 240 мм.  
Прозрачное стекло.  
Толщина стекла 6 мм.

| PROVEDENÍ      | FINISH       | CODE   | BEZ DPH (Kč) | S DPH (Kč) | WITHOUT VAT (€) | WITH VAT (€) |
|----------------|--------------|--------|--------------|------------|-----------------|--------------|
| chrom          | chrome       | 6335,0 | 495          | 599        | 19,96           | 23,95        |
| satino - chrom | satín-chrome | 6335,9 | 578          | 699        | 23,28           | 27,94        |



6358

**Rohová polička se zábradlím**Corner shelf with rail  
Угловая полочка с ограждениемPoloměr skla poličky 240 mm.  
Sklo čiré. Síla skla 6 mm.Shelf radius 240 mm.  
Clear glass 6 mm.  
The height of the rail 33 mm.Радиус стекла полочки 240 мм.  
Прозрачное стекло.  
Толщина стекла 6 мм.  
Высота ограждения 33 мм.

| PROVEDENÍ      | FINISH       | CODE   | BEZ DPH (Kč) | S DPH (Kč) | WITHOUT VAT (€) | WITH VAT (€) |
|----------------|--------------|--------|--------------|------------|-----------------|--------------|
| chrom          | chrome       | 6358,0 | 578          | 699        | 23,28           | 27,94        |
| satino - chrom | satín-chrome | 6358,9 | 660          | 799        | 26,64           | 31,97        |



6313

**Zrcadlo kulaté 50 cm**50 cm round mirror  
Зеркало круглое 50 см

Souprava se skládá z výklopného držáku a zrcadla o průměru 50 cm s broušenými okraji.

Set consists of tilting mirror holder and ground edge mirror.  
Dia. 50 cm.

Комплект состоит из откидного держателя и зеркала диаметром 50 см с закругленными кромками.

| PROVEDENÍ      | FINISH       | CODE   | BEZ DPH (Kč) | S DPH (Kč) | WITHOUT VAT (€) | WITH VAT (€) |
|----------------|--------------|--------|--------------|------------|-----------------|--------------|
| chrom          | chrome       | 6313,0 | 1 404        | 1 699      | 56,64           | 67,97        |
| satino - chrom | satín-chrome | 6313,9 | 1 652        | 1 999      | 66,64           | 79,97        |



6315

**Zrcadlo kulaté 60 cm**60 cm round mirror  
Зеркало круглое 60 см

Souprava se skládá z výklopného držáku a zrcadla o průměru 60 cm s broušenými okraji.

Set consists of tilting mirror holder and ground edge mirror.  
Dia. of 60 cm.

Комплект состоит из откидного держателя и зеркала диаметром 60 см с закругленными кромками.

| PROVEDENÍ      | FINISH       | CODE   | BEZ DPH (Kč) | S DPH (Kč) | WITHOUT VAT (€) | WITH VAT (€) |
|----------------|--------------|--------|--------------|------------|-----------------|--------------|
| chrom          | chrome       | 6315,0 | 1 487        | 1 799      | 59,96           | 71,95        |
| satino - chrom | satín-chrome | 6315,9 | 1 735        | 2 099      | 69,96           | 83,95        |



6317

**Zrcadlo ovál 60x50 cm**60 X 50 cm elliptical mirror  
Зеркало овальные 60x50 см

Souprava se skládá z výklopného držáku a zrcadla o rozměrech 60 x 50 cm s broušenými okraji.

Set consists of tilting mirror holder and ground edge mirror. Dimension 60 x 50 cm .

Комплект состоит из откидного держателя и зеркала, размером 60 x 50 см с закругленными кромками.

| PROVEDENÍ      | FINISH       | CODE   | BEZ DPH (Kč) | S DPH (Kč) | WITHOUT VAT (€) | WITH VAT (€) |
|----------------|--------------|--------|--------------|------------|-----------------|--------------|
| chrom          | chrome       | 6317,0 | 1 487        | 1 799      | 59,96           | 71,95        |
| satino - chrom | satín-chrome | 6317,9 | 1 735        | 2 099      | 69,96           | 83,95        |





6311

**Výklopný držák zrcadla**

Tilting mirror holder  
Откидной держатель зеркала

Držák libovolného typu zrcadla, součástí je plastová podložka, která snižuje namáhání zrcadla při naklápění. Vnější rozměr držáků 550 až 690 mm.

holder for any type of mirror, plastic insert reducing a mechanical stress on mirror is included, outside holder dimension 550 - 690 mm.

Держатель для любого типа зеркал с возможностью изменения угла наклона (комплект для крепления прилагается, в него входят винты, уплотнители) Внешний размер держателя с 550 до 690 мм.

| PROVEDENÍ      | FINISH       | CODE   | BEZ DPH (Kč) | S DPH (Kč) | WITHOUT VAT (€) | WITH VAT (€) |
|----------------|--------------|--------|--------------|------------|-----------------|--------------|
| chrom          | chrome       | 6311,0 | 1 073        | 1 298      | 43,28           | 51,94        |
| satino - chrom | satín-chrome | 6311,9 | 1 321        | 1 598      | 53,28           | 63,94        |



6313

**Zrcadlo kulaté 50 cm**

Glass part of 50 cm round mirror  
Полотно круглого зеркала 50см

Pouze zrcadlo bez soupravy na uchycení.

Only mirror without mounting set.

Зеркало без дополнительных креплений.

| PROVEDENÍ | FINISH | CODE | BEZ DPH (Kč) | S DPH (Kč) | WITHOUT VAT (€) | WITH VAT (€) |
|-----------|--------|------|--------------|------------|-----------------|--------------|
| sklo      | glass  | 6313 | 412          | 499        | 16,64           | 19,97        |



6315

**Zrcadlo kulaté 60 cm**

Glass part of 60 cm round mirror  
Полотно круглого зеркала 60см

Pouze zrcadlo bez soupravy na uchycení.

Only mirror without mounting set.

Зеркало без дополнительных креплений.

| PROVEDENÍ | FINISH | CODE | BEZ DPH (Kč) | S DPH (Kč) | WITHOUT VAT (€) | WITH VAT (€) |
|-----------|--------|------|--------------|------------|-----------------|--------------|
| sklo      | glass  | 6315 | 412          | 499        | 16,64           | 19,97        |



6317

**Zrcadlo oválné 60x50 cm**

Glass part of 60 x 50 cm elliptical mirror  
Полотно овального зеркала 60 x 50см

Pouze zrcadlo bez soupravy na uchycení.

Only mirror without mounting set.

Зеркало без дополнительных креплений.

| PROVEDENÍ | FINISH | CODE | BEZ DPH (Kč) | S DPH (Kč) | WITHOUT VAT (€) | WITH VAT (€) |
|-----------|--------|------|--------------|------------|-----------------|--------------|
| sklo      | glass  | 6317 | 495          | 599        | 19,96           | 23,95        |



6321

**Zrcadlo obdélník 60x40 cm**

Glass part of 60 x 40 cm rectangular mirror  
Полотно прямоугольного зеркала 60 x 40см

Pouze zrcadlo bez soupravy na uchycení.

Only mirror without mounting set.

Зеркало без дополнительных креплений.

| PROVEDENÍ | FINISH | CODE | BEZ DPH (Kč) | S DPH (Kč) | WITHOUT VAT (€) | WITH VAT (€) |
|-----------|--------|------|--------------|------------|-----------------|--------------|
| sklo      | glass  | 6321 | 412          | 499        | 16,64           | 19,97        |





6406

**Držák kartáčků sklo**Tooth-Brush Holder - Glass  
Стаканчик для зубных щёток - стеклоRozměr - dimension - размер  
95 x 75 x 105 mm.

| PROVEDENÍ     | FINISH       | CODE   | BEZ DPH (Kč) | S DPH (Kč) | WITHOUT VAT (€) | WITH VAT (€) |
|---------------|--------------|--------|--------------|------------|-----------------|--------------|
| chrom         | chrome       | 6406,0 | 412          | 499        | 16,64           | 19,97        |
| chrom - černá | chrome-black | 6406,5 | 412          | 499        | 16,64           | 19,97        |



6406/1

**Držák kartáčků sklo na postavení**Tooth-Brush Holder for standing - Glass  
Стаканчик для зубных щеток без держателяRozměr - dimension - размер  
95 x 75 x 105 mm.

| PROVEDENÍ     | FINISH       | CODE     | BEZ DPH (Kč) | S DPH (Kč) | WITHOUT VAT (€) | WITH VAT (€) |
|---------------|--------------|----------|--------------|------------|-----------------|--------------|
| chrom         | chrome       | 6406/1,0 | 247          | 299        | 9,96            | 11,95        |
| chrom - černá | chrome-black | 6406/1,5 | 247          | 299        | 9,96            | 11,95        |



6436

**Mýdlenka - sklo**Soap Dish - Glass  
Стеклянная мыльницаRozměr skla - glass dimension -  
Размеры стекла 140 x 95 mm.

| PROVEDENÍ     | FINISH       | CODE   | BEZ DPH (Kč) | S DPH (Kč) | WITHOUT VAT (€) | WITH VAT (€) |
|---------------|--------------|--------|--------------|------------|-----------------|--------------|
| chrom         | chrome       | 6436,0 | 412          | 499        | 16,64           | 19,97        |
| chrom - černá | chrome-black | 6436,5 | 412          | 499        | 16,64           | 19,97        |



6436/1

**Mýdlenka - sklo na postavení**Soap Dish for standing - Glass  
Стеклянная мыльница без держателяRozměr skla - Glass dimension -  
Размеры стекла 140 x 95 mm.

| PROVEDENÍ     | FINISH       | CODE     | BEZ DPH (Kč) | S DPH (Kč) | WITHOUT VAT (€) | WITH VAT (€) |
|---------------|--------------|----------|--------------|------------|-----------------|--------------|
| chrom         | chrome       | 6436/1,0 | 247          | 299        | 9,96            | 11,95        |
| chrom - černá | chrome-black | 6436/1,5 | 247          | 299        | 9,96            | 11,95        |



6450

**Dávkovač mýdla**Soap Dispenser - Glass  
Стеклянный дозатор мылаRozměr - dimension - размер  
100 x 170 x 75 mm.

Objem - volume - объем 0.4 l.

| PROVEDENÍ     | FINISH       | CODE   | BEZ DPH (Kč) | S DPH (Kč) | WITHOUT VAT (€) | WITH VAT (€) |
|---------------|--------------|--------|--------------|------------|-----------------|--------------|
| chrom         | chrome       | 6450,0 | 578          | 699        | 23,28           | 27,94        |
| chrom - černá | chrome-black | 6450,5 | 578          | 699        | 23,28           | 27,94        |





6450/1

**Dávkovač mýdla na postavení**

Soap dispenser for standing - glass  
Стеклянный дозатор мыла

Rozměr - dimension - размер  
100 x 170 x 75 mm.

Objem - volume - объем 0.4 l.

| PROVEDENÍ     | FINISH       | CODE     | BEZ DPH (Kč) | S DPH (Kč) | WITHOUT VAT (€) | WITH VAT (€) |
|---------------|--------------|----------|--------------|------------|-----------------|--------------|
| chrom         | chrome       | 6450/1,0 | 412          | 499        | 16,64           | 19,97        |
| chrom - černá | chrome-black | 6450/1,5 | 412          | 499        | 16,64           | 19,97        |



6433

**WC štětka**

Toilet brush - glass  
Ершик - стекло

Výška - height - высота 350 mm.

| PROVEDENÍ     | FINISH       | CODE   | BEZ DPH (Kč) | S DPH (Kč) | WITHOUT VAT (€) | WITH VAT (€) |
|---------------|--------------|--------|--------------|------------|-----------------|--------------|
| chrom         | chrome       | 6433,0 | 908          | 1 099      | 36,32           | 43,58        |
| chrom - černá | chrome-black | 6433,5 | 908          | 1 099      | 36,32           | 43,58        |



6433/1

**WC štětka na postavení**

Toilet brush for standing - glass  
Ершик - стекло

Výška - height - высота 350 mm.

| PROVEDENÍ     | FINISH       | CODE     | BEZ DPH (Kč) | S DPH (Kč) | WITHOUT VAT (€) | WITH VAT (€) |
|---------------|--------------|----------|--------------|------------|-----------------|--------------|
| chrom         | chrome       | 6433/1,0 | 826          | 999        | 33,04           | 39,65        |
| chrom - černá | chrome-black | 6433/1,5 | 826          | 999        | 33,04           | 39,65        |



6431

**Závěs toaletního papíru**

Toilet roll hanger  
Держатель для туалетной бумаги

Rozměr - dimension - размер  
135 x 70 mm.

| PROVEDENÍ | FINISH | CODE   | BEZ DPH (Kč) | S DPH (Kč) | WITHOUT VAT (€) | WITH VAT (€) |
|-----------|--------|--------|--------------|------------|-----------------|--------------|
| chrom     | chrome | 6431,0 | 412          | 499        | 16,64           | 19,97        |



6472

**Držák skleničky a mýdelny**

Glass and soap dish holder  
Держатель для стаканчика и мыльницы

Rozměr - dimension - размер  
220 x 115 x 100 mm.

| PROVEDENÍ | FINISH | CODE   | BEZ DPH (Kč) | S DPH (Kč) | WITHOUT VAT (€) | WITH VAT (€) |
|-----------|--------|--------|--------------|------------|-----------------|--------------|
| chrom     | chrome | 6472,0 | 826          | 999        | 33,28           | 39,94        |



**6451****Závěs ručníku**Towel hanger  
Вешалка для полотенецRozměr - dimension - размер  
250 x 70 mm.

| PROVEDENÍ | FINISH | CODE   | BEZ DPH (Kč) | S DPH (Kč) | WITHOUT VAT (€) | WITH VAT (€) |
|-----------|--------|--------|--------------|------------|-----------------|--------------|
| chrom     | chrome | 6451,0 | 412          | 499        | 16,64           | 19,97        |

**6425****Dvojitý držák ručníků 600**Double towel rail 600  
Двойная вешалка для полотенец 600Rozměr - dimension - размер  
600 x 120 mm.

| PROVEDENÍ | FINISH | CODE   | BEZ DPH (Kč) | S DPH (Kč) | WITHOUT VAT (€) | WITH VAT (€) |
|-----------|--------|--------|--------------|------------|-----------------|--------------|
| chrom     | chrome | 6425,0 | 826          | 999        | 33,28           | 39,94        |

**6427****Držák ručníku 450**Towel rail 450 mm  
Вешалка для полотенец 450Rozměr - dimension - размер  
450 x 70 mm.

| PROVEDENÍ | FINISH | CODE   | BEZ DPH (Kč) | S DPH (Kč) | WITHOUT VAT (€) | WITH VAT (€) |
|-----------|--------|--------|--------------|------------|-----------------|--------------|
| chrom     | chrome | 6427,0 | 495          | 599        | 19,96           | 23,95        |

**6428****Držák ručníku 600**Towel rail 600 mm  
Вешалка для полотенец 600Rozměr - dimension - размер  
600 x 70 mm.

| PROVEDENÍ | FINISH | CODE   | BEZ DPH (Kč) | S DPH (Kč) | WITHOUT VAT (€) | WITH VAT (€) |
|-----------|--------|--------|--------------|------------|-----------------|--------------|
| chrom     | chrome | 6428,0 | 578          | 699        | 23,28           | 27,94        |

**6430****Háček**Hooklet  
КрючокRozměr - dimension - размер  
15 x 25 mm.

| PROVEDENÍ | FINISH | CODE   | BEZ DPH (Kč) | S DPH (Kč) | WITHOUT VAT (€) | WITH VAT (€) |
|-----------|--------|--------|--------------|------------|-----------------|--------------|
| chrom     | chrome | 6430,0 | 82           | 99         | 3,28            | 3,94         |







6429

**Dvouramenný držák**

Two-arm towel rail  
Вешалка для полотенец с двумя плечиками

Rozměr - dimension - размер  
475 x 70 x 40 mm.

Délka tyček - stake length -  
длина плечиков 445 mm.

| PROVEDENÍ | FINISH | CODE   | BEZ DPH (Kč) | S DPH (Kč) | WITHOUT VAT (€) | WITH VAT (€) |
|-----------|--------|--------|--------------|------------|-----------------|--------------|
| chrom     | chrome | 6429,0 | 1 156        | 1 399      | 46,64           | 55,97        |



6443

**Trojháček**

Triple hook  
Тройной крючок

Délka - length - длина 170 mm.

| PROVEDENÍ | FINISH | CODE   | BEZ DPH (Kč) | S DPH (Kč) | WITHOUT VAT (€) | WITH VAT (€) |
|-----------|--------|--------|--------------|------------|-----------------|--------------|
| chrom     | chrome | 6443,0 | 412          | 499        | 16,64           | 19,97        |



**6440****Polička zaoblená**Shelf with rounded edges  
Полочка с закругленными угламиRozměr - dimension - размер  
600 x 125 mm.

| PROVEDENÍ | FINISH | CODE   | BEZ DPH (Kč) | S DPH (Kč) | WITHOUT VAT (€) | WITH VAT (€) |
|-----------|--------|--------|--------------|------------|-----------------|--------------|
| chrom     | chrome | 6440,0 | 826          | 999        | 33,28           | 39,94        |

**6453****Polička zaoblená se zábradlím**Shelf with rounded edges and rail  
Полочка с закругленными углами и ограждениемRozměr - dimension - размер  
600 x 125 mm.

| PROVEDENÍ | FINISH | CODE   | BEZ DPH (Kč) | S DPH (Kč) | WITHOUT VAT (€) | WITH VAT (€) |
|-----------|--------|--------|--------------|------------|-----------------|--------------|
| chrom     | chrome | 6453,0 | 1 321        | 1 598      | 52,84           | 63,41        |

**6435****Polička rohová**Corner shelf  
Угловая полочкаRozměr - dimension - размер  
265 x 265 x 350 mm.

| PROVEDENÍ | FINISH | CODE   | BEZ DPH (Kč) | S DPH (Kč) | WITHOUT VAT (€) | WITH VAT (€) |
|-----------|--------|--------|--------------|------------|-----------------|--------------|
| chrom     | chrome | 6435,0 | 743          | 899        | 29,96           | 35,95        |

**6458****Polička rohová se zábradlím**Corner shelf with rail  
Угловая полочка с ограждениемRozměr - dimension - размер  
265 x 265 x 350 mm.

| PROVEDENÍ | FINISH | CODE   | BEZ DPH (Kč) | S DPH (Kč) | WITHOUT VAT (€) | WITH VAT (€) |
|-----------|--------|--------|--------------|------------|-----------------|--------------|
| chrom     | chrome | 6458,0 | 1 156        | 1 399      | 46,24           | 55,49        |





0901

**Závěs ručníku**

Towel hanger  
Вешалка для полотенец

Rozměr - dimension - размер  
230 x 125 x 65 mm.

| PROVEDENÍ | FINISH | CODE   | BEZ DPH (Kč) | S DPH (Kč) | WITHOUT VAT (€) | WITH VAT (€) |
|-----------|--------|--------|--------------|------------|-----------------|--------------|
| chrom     | chrome | 0901,0 | 412          | 499        | 16,64           | 19,97        |



0906

**Držák kartáčků sklo**

Tooth-Brush Holder - Glass  
Стаканчик для зубных щёток - стекло

Rozměr - dimension - размер  
115 x 115 x 95 mm.

| PROVEDENÍ | FINISH | CODE   | BEZ DPH (Kč) | S DPH (Kč) | WITHOUT VAT (€) | WITH VAT (€) |
|-----------|--------|--------|--------------|------------|-----------------|--------------|
| chrom     | chrome | 0906,0 | 412          | 499        | 16,64           | 19,97        |



0936

**Mýdlenka - sklo**

Soap Dish - Glass  
Стеклянная мыльница

Rozměr skla - Glass dimension -  
Размеры стекла 133 x 98 mm.

| PROVEDENÍ | FINISH | CODE   | BEZ DPH (Kč) | S DPH (Kč) | WITHOUT VAT (€) | WITH VAT (€) |
|-----------|--------|--------|--------------|------------|-----------------|--------------|
| chrom     | chrome | 0936,0 | 412          | 499        | 16,64           | 19,97        |



0957

**Dvojitý držák kartáčků a pasty - sklo**

Double tooth-brush and paste holder - glass  
Двойной стаканчик

Rozměr - dimension - размер  
190 x 115 x 95 mm.

| PROVEDENÍ | FINISH | CODE   | BEZ DPH (Kč) | S DPH (Kč) | WITHOUT VAT (€) | WITH VAT (€) |
|-----------|--------|--------|--------------|------------|-----------------|--------------|
| chrom     | chrome | 0957,0 | 577          | 698        | 23,28           | 27,94        |



0956

**Dvojháček**

Double hook  
Двойной крючок

Rozměr - dimension - размер  
90 x 30 x 65 mm.

| PROVEDENÍ | FINISH | CODE   | BEZ DPH (Kč) | S DPH (Kč) | WITHOUT VAT (€) | WITH VAT (€) |
|-----------|--------|--------|--------------|------------|-----------------|--------------|
| chrom     | chrome | 0956,0 | 247          | 299        | 9,96            | 11,95        |

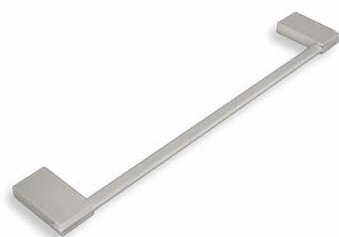




0943

**Čtyřháček**Tetra hook  
Планка с крючкамиRozměr - dimension - размер  
90 x 40 mm.

| PROVEDENÍ | FINISH | CODE   | BEZ DPH (Kč) | S DPH (Kč) | WITHOUT VAT (€) | WITH VAT (€) |
|-----------|--------|--------|--------------|------------|-----------------|--------------|
| chrom     | chrome | 0943,0 | 412          | 499        | 16,64           | 19,97        |



0927

**Držák ručníku 450**Towel rail 450  
Вешалка для полотенец 450Rozměr - dimension - размер  
510 x 85 mm.

Rozteč - Spacing - шаг 450 mm

| PROVEDENÍ | FINISH | CODE   | BEZ DPH (Kč) | S DPH (Kč) | WITHOUT VAT (€) | WITH VAT (€) |
|-----------|--------|--------|--------------|------------|-----------------|--------------|
| chrom     | chrome | 0927,0 | 495          | 599        | 19,96           | 23,95        |



0928

**Držák ručníku 550**Towel rail 550  
Вешалка для полотенец 550Rozměr - dimension - размер  
600 x 70 mm.

Rozteč - Spacing - шаг 550 mm.

| PROVEDENÍ | FINISH | CODE   | BEZ DPH (Kč) | S DPH (Kč) | WITHOUT VAT (€) | WITH VAT (€) |
|-----------|--------|--------|--------------|------------|-----------------|--------------|
| chrom     | chrome | 0928,0 | 660          | 799        | 26,64           | 31,97        |



0925

**Dvojitý držák ručníků**Double towel rail  
Двойная вешалка для полотенецRozměr - dimension - размер  
600 x 110 mm.

Rozteč - Spacing - шаг 557 mm.

| PROVEDENÍ | FINISH | CODE   | BEZ DPH (Kč) | S DPH (Kč) | WITHOUT VAT (€) | WITH VAT (€) |
|-----------|--------|--------|--------------|------------|-----------------|--------------|
| chrom     | chrome | 0925,0 | 991          | 1 199      | 39,96           | 47,95        |



0972

**Zásobník na kosmetické tampóny**Cosmetic pad container  
Кассета для косметических дисковVýška - height - высота  
200 mm.Průměr - diameter - диаметр  
70 mm.

| PROVEDENÍ | FINISH | CODE   | BEZ DPH (Kč) | S DPH (Kč) | WITHOUT VAT (€) | WITH VAT (€) |
|-----------|--------|--------|--------------|------------|-----------------|--------------|
| chrom     | chrome | 0972,0 | 495          | 599        | 19,96           | 23,95        |





0931

**Závěs toaletního papíru**

Toilet roll holder  
Держатель для туалетной бумаги

Rozměr - dimension - размер  
150 x 85 x 65 mm.

| PROVEDENÍ | FINISH | CODE   | BEZ DPH (Kč) | S DPH (Kč) | WITHOUT VAT (€) | WITH VAT (€) |
|-----------|--------|--------|--------------|------------|-----------------|--------------|
| chrom     | chrome | 0931,0 | 412          | 499        | 16,64           | 19,97        |



0938

**Závěs toaletního papíru s krytem**

Toilet roll holder with cover  
Держатель для туалетной бумаги с крышкой

Rozměr - dimension - размер  
150 x 125 x 75 mm.

| PROVEDENÍ | FINISH | CODE   | BEZ DPH (Kč) | S DPH (Kč) | WITHOUT VAT (€) | WITH VAT (€) |
|-----------|--------|--------|--------------|------------|-----------------|--------------|
| chrom     | chrome | 0938,0 | 660          | 799        | 26,40           | 31,68        |



0933

**WC štětka**

Toilet brush - glass  
Ершик - стекло

Výška - height - высота  
340 mm.

| PROVEDENÍ | FINISH | CODE   | BEZ DPH (Kč) | S DPH (Kč) | WITHOUT VAT (€) | WITH VAT (€) |
|-----------|--------|--------|--------------|------------|-----------------|--------------|
| chrom     | chrome | 0933,0 | 743          | 899        | 29,96           | 35,95        |



0955

**Dávkovač mýdla**

Soap Dispenser - Glass  
Стекланный дозатор мыла

Objem - volume - объем 0.2 l.  
S kovovou pumpičkou.  
With metal pump.  
С хромированным металлическим насосиком.

| PROVEDENÍ | FINISH | CODE   | BEZ DPH (Kč) | S DPH (Kč) | WITHOUT VAT (€) | WITH VAT (€) |
|-----------|--------|--------|--------------|------------|-----------------|--------------|
| chrom     | chrome | 0955,0 | 577          | 698        | 23,28           | 27,94        |



0983

**Držák fénu**

Hair dryer holder  
Держатель фена

Rozměr - dimension - размер  
195 x 145 mm.

Průměr - diameter - диаметр  
115 mm.

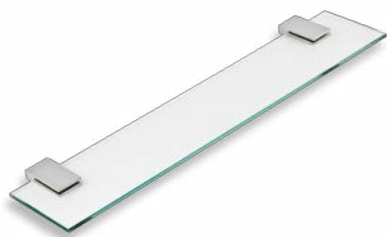
| PROVEDENÍ | FINISH | CODE   | BEZ DPH (Kč) | S DPH (Kč) | WITHOUT VAT (€) | WITH VAT (€) |
|-----------|--------|--------|--------------|------------|-----------------|--------------|
| chrom     | chrome | 0983,0 | 578          | 699        | 23,12           | 27,74        |



0940

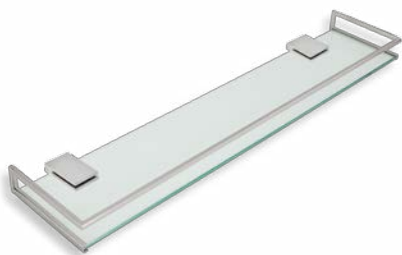
**Polička**Shelf  
ПолочкаRozměr skla - Glass dimension -  
Размеры стекла 600 x 120 mm.

Sklo čiré síla 6 mm.

Clear glass. Glass thickness 6 mm.  
Прозрачное стекло. Толщина  
стекла 6 мм.

| PROVEDENÍ | FINISH | CODE   | BEZ DPH (Kč) | S DPH (Kč) | WITHOUT VAT (€) | WITH VAT (€) |
|-----------|--------|--------|--------------|------------|-----------------|--------------|
| chrom     | chrome | 0940,0 | 577          | 698        | 23,28           | 27,94        |

0953

**Polička se zábradlím**Shelf with railing  
Полочка с ограждениемRozměr skla poličky 120 x 600 mm.  
Sklo čiré. Síla skla 6 mm.  
Výška zábradlí 30 mm.Shelf glass dimension  
120 x 600 mm. Clear glass.  
Glass thickness 6 mm.  
The height of the railing is 30 mm.Размеры стекла 120 x 600 мм.  
Прозрачное стекло.  
Толщина стекла 6 мм.  
Высота ограждения 30 мм.

| PROVEDENÍ | FINISH | CODE   | BEZ DPH (Kč) | S DPH (Kč) | WITHOUT VAT (€) | WITH VAT (€) |
|-----------|--------|--------|--------------|------------|-----------------|--------------|
| chrom     | chrome | 0953,0 | 991          | 1 199      | 39,64           | 47,57        |

0935

**Rohová polička**Corner shelf  
Угловая полочкаPoloměr skla poličky  
240 mm. Sklo čiré.  
Síla skla 6 mm.Radius of the shelf glass 240 mm.  
Clear glass 6 mm.Радиус стекла полочки 240 мм.  
Прозрачное стекло.  
Толщина стекла 6 мм.

| PROVEDENÍ | FINISH | CODE   | BEZ DPH (Kč) | S DPH (Kč) | WITHOUT VAT (€) | WITH VAT (€) |
|-----------|--------|--------|--------------|------------|-----------------|--------------|
| chrom     | chrome | 0935,0 | 495          | 599        | 19,96           | 23,95        |





0001

**Kruhový držák**

Towel Holder  
Круглая вешалка

Rozměr - dimension - размер  
255 x 235 x 65 mm.

Průměr - diameter - диаметр  
235 mm.

| PROVEDENÍ | FINISH | CODE   | BEZ DPH (Kč) | S DPH (Kč) | WITHOUT VAT (€) | WITH VAT (€) |
|-----------|--------|--------|--------------|------------|-----------------|--------------|
| chrom     | chrome | 0001,0 | 495          | 599        | 19,80           | 23,76        |



0006

**Držák kartáčků sklo**

Tooth-Brush Holder - Glass  
Стаканчик для зубных щёток - стекло

Rozměr - dimension - размер  
70 x 115 x 130 mm.

| PROVEDENÍ | FINISH | CODE   | BEZ DPH (Kč) | S DPH (Kč) | WITHOUT VAT (€) | WITH VAT (€) |
|-----------|--------|--------|--------------|------------|-----------------|--------------|
| chrom     | chrome | 0006,0 | 412          | 499        | 16,64           | 19,97        |



0036

**Mýdelka - sklo**

Soap Dish - Glass  
Стеклянная мыльница

Rozměr skla - Glass dimension -  
Размеры стекла 143 x 88 mm.

| PROVEDENÍ | FINISH | CODE   | BEZ DPH (Kč) | S DPH (Kč) | WITHOUT VAT (€) | WITH VAT (€) |
|-----------|--------|--------|--------------|------------|-----------------|--------------|
| chrom     | chrome | 0036,0 | 412          | 499        | 16,64           | 19,97        |



0056

**Dvojháček**

Double hook  
Двойной крючок

Rozměr - dimension - размер  
80 x 40 x 65 mm.

| PROVEDENÍ | FINISH | CODE   | BEZ DPH (Kč) | S DPH (Kč) | WITHOUT VAT (€) | WITH VAT (€) |
|-----------|--------|--------|--------------|------------|-----------------|--------------|
| chrom     | chrome | 0056,0 | 330          | 399        | 13,28           | 15,94        |



0043

**Čtyřháček**

Tetra hook  
Планка с крючками

Rozměr - dimension - размер  
130 x 40 mm.

| PROVEDENÍ | FINISH | CODE   | BEZ DPH (Kč) | S DPH (Kč) | WITHOUT VAT (€) | WITH VAT (€) |
|-----------|--------|--------|--------------|------------|-----------------|--------------|
| chrom     | chrome | 0043,0 | 412          | 499        | 16,64           | 19,97        |







0055

**Dávkovač mýdla**

Soap Dispenser - Glass  
Стеклянный дозатор мыла

Rozměr - dimension - размер  
70 x 180 x 130 mm.

Objem - volume - объем 0.2 l.

S kovovou pumpičkou.

With chrome metal pump.

С хромированным металлическим насосиком.

| PROVEDENÍ | FINISH | CODE   | BEZ DPH (Kč) | S DPH (Kč) | WITHOUT VAT (€) | WITH VAT (€) |
|-----------|--------|--------|--------------|------------|-----------------|--------------|
| chrom     | chrome | 0055,0 | 578          | 699        | 23,28           | 27,94        |

0027

**Držák ručníku 450**

Towel rail 450  
Вешалка для полотенец 450

Rozměr - dimension - размер  
510 x 85 mm.

Rozteč - Spacing - шаг 450 mm

| PROVEDENÍ | FINISH | CODE   | BEZ DPH (Kč) | S DPH (Kč) | WITHOUT VAT (€) | WITH VAT (€) |
|-----------|--------|--------|--------------|------------|-----------------|--------------|
| chrom     | chrome | 0027,0 | 495          | 599        | 19,96           | 23,95        |

0028

**Držák ručníku 550**

Towel rail 550  
Вешалка для полотенец 550

Rozměr - dimension - размер  
575 x 120 mm.

Rozteč - Spacing - шаг 550 mm.

| PROVEDENÍ | FINISH | CODE   | BEZ DPH (Kč) | S DPH (Kč) | WITHOUT VAT (€) | WITH VAT (€) |
|-----------|--------|--------|--------------|------------|-----------------|--------------|
| chrom     | chrome | 0028,0 | 743          | 899        | 29,72           | 35,66        |

0025

**Dvojitý držák ručníků 550**

Double towel rail 550  
Двойная вешалка для полотенец 550

Rozměr - dimension - размер  
575 x 120 mm.

Rozteč - Spacing - шаг 550 mm.

| PROVEDENÍ | FINISH | CODE   | BEZ DPH (Kč) | S DPH (Kč) | WITHOUT VAT (€) | WITH VAT (€) |
|-----------|--------|--------|--------------|------------|-----------------|--------------|
| chrom     | chrome | 0025,0 | 991          | 1 199      | 39,96           | 47,95        |

0029

**Dvouramenný držák**

Double-arm towel rail  
Вешалка для полотенец с двумя плечиками

Délka tyček - stake length -  
длина плечик 400 mm.

| PROVEDENÍ | FINISH | CODE   | BEZ DPH (Kč) | S DPH (Kč) | WITHOUT VAT (€) | WITH VAT (€) |
|-----------|--------|--------|--------------|------------|-----------------|--------------|
| chrom     | chrome | 0029,0 | 908          | 1 099      | 36,32           | 43,58        |





0031

**Závěs toaletního papíru**

Toilet roll holder  
Держатель для туалетной бумаги

Rozměr - dimension - размер  
145 x 100 x 65 mm.

| PROVEDENÍ | FINISH | CODE   | BEZ DPH (Kč) | S DPH (Kč) | WITHOUT VAT (€) | WITH VAT (€) |
|-----------|--------|--------|--------------|------------|-----------------|--------------|
| chrom     | chrome | 0031,0 | 330          | 399        | 13,28           | 15,94        |



0038

**Závěs toaletního papíru s krytem**

Toilet roll holder with cover  
Держатель для туалетной бумаги с крышкой

Rozměr - dimension - размер  
150 x 150 x 65 mm.

| PROVEDENÍ | FINISH | CODE   | BEZ DPH (Kč) | S DPH (Kč) | WITHOUT VAT (€) | WITH VAT (€) |
|-----------|--------|--------|--------------|------------|-----------------|--------------|
| chrom     | chrome | 0038,0 | 495          | 599        | 19,96           | 23,95        |



0033

**WC štětka**

Toilet brush - glass  
Ершик - стекло

Výška - height - высота  
350 mm.

| PROVEDENÍ | FINISH | CODE   | BEZ DPH (Kč) | S DPH (Kč) | WITHOUT VAT (€) | WITH VAT (€) |
|-----------|--------|--------|--------------|------------|-----------------|--------------|
| chrom     | chrome | 0033,0 | 660          | 799        | 26,64           | 31,97        |



0072

**Zásobník na kosmetické tampóny**

Cosmetic pad container  
Кассета для гигиенических тампонов

Výška - height - высота 200 mm.  
Průměr - diameter - диаметр 70 mm.

| PROVEDENÍ | FINISH | CODE   | BEZ DPH (Kč) | S DPH (Kč) | WITHOUT VAT (€) | WITH VAT (€) |
|-----------|--------|--------|--------------|------------|-----------------|--------------|
| chrom     | chrome | 0072,0 | 578          | 699        | 23,12           | 27,74        |



0040

**Polička**Shelf  
ПолочкаRozměr skla - Glass dimension -  
Размеры стекла 600 x 128 mm.

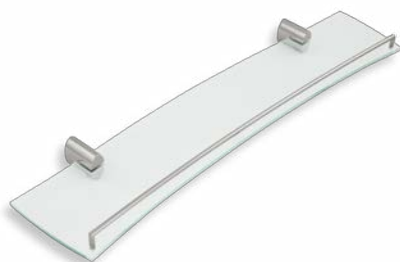
Sklo čiré síla 6 mm.

Clear glass - 6 mm.

Прозрачное стекло.  
Толщина стекла 6 мм.

| PROVEDENÍ | FINISH | CODE   | BEZ DPH (Kč) | S DPH (Kč) | WITHOUT VAT (€) | WITH VAT (€) |
|-----------|--------|--------|--------------|------------|-----------------|--------------|
| chrom     | chrome | 0040,0 | 660          | 799        | 26,64           | 31,97        |

0053

**Polička se zábradlím**Shelf with railing  
Полочка с ограждениемRozměr skla poličky 128 x 600 mm.  
Sklo čiré. Síla skla 6 mm.  
Výška zábradlí 30 mm.Shelf glass  
dimension 128 x 600 mm.  
Clear glass.  
The strength of the glass is 6 mm.  
The height of the railing is 30 mm.Размеры стекла 120 x 600 мм.  
Прозрачное стекло.  
Толщина стекла 6 мм.  
Высота ограждения 30 мм.

| PROVEDENÍ | FINISH | CODE   | BEZ DPH (Kč) | S DPH (Kč) | WITHOUT VAT (€) | WITH VAT (€) |
|-----------|--------|--------|--------------|------------|-----------------|--------------|
| chrom     | chrome | 0053,0 | 826          | 999        | 33,28           | 39,94        |

0035

**Rohová polička**Corner shelf  
Угловая полочкаPoloměr skla poličky  
240 mm. Sklo čiré.  
Síla skla 6 mm.Radius of the shelf glass 240 mm.  
Clear glass 6 mm.Радиус стекла полочки 240 мм.  
Прозрачное стекло.  
Толщина стекла 6 мм.

| PROVEDENÍ | FINISH | CODE   | BEZ DPH (Kč) | S DPH (Kč) | WITHOUT VAT (€) | WITH VAT (€) |
|-----------|--------|--------|--------------|------------|-----------------|--------------|
| chrom     | chrome | 0035,0 | 495          | 599        | 19,96           | 23,95        |




**0102**
**Mýdlenka**

 Soap dish  
 Мыльница

 Rozměr - dimension - размер  
 130 mm x 111 mm.

| PROVEDENÍ | FINISH | CODE   | BEZ DPH (Kč) | S DPH (Kč) | WITHOUT VAT (€) | WITH VAT (€) |
|-----------|--------|--------|--------------|------------|-----------------|--------------|
| chrom     | chrome | 0102,0 | 412          | 499        | 16,64           | 19,97        |


**0136**
**Mýdlenka sklo**

 Soap dish - glass  
 Стеклянная мыльница

 Rozměr skla - glass dimension -  
 размеры стекла 135 x 80 mm.

| PROVEDENÍ | FINISH | CODE   | BEZ DPH (Kč) | S DPH (Kč) | WITHOUT VAT (€) | WITH VAT (€) |
|-----------|--------|--------|--------------|------------|-----------------|--------------|
| chrom     | chrome | 0136,0 | 412          | 499        | 16,64           | 19,97        |


**0141**
**Magnetická mýdlenka**

 Magnetic soap dish  
 Магнитная мыльница

 Rozměr - dimension - размер  
 69 mm x 51 mm.

 Mýdlo není součástí doplňku.  
 Soap is not included.  
 Без мыла.

| PROVEDENÍ | FINISH | CODE   | BEZ DPH (Kč) | S DPH (Kč) | WITHOUT VAT (€) | WITH VAT (€) |
|-----------|--------|--------|--------------|------------|-----------------|--------------|
| chrom     | chrome | 0141,0 | 330          | 399        | 13,28           | 15,94        |


**0148**
**Drátěná mýdlenka**

 Wire soap dish  
 Проволочная мыльница

 Rozměr - dimension - размер  
 140 mm x 107 mm.

| PROVEDENÍ | FINISH | CODE   | BEZ DPH (Kč) | S DPH (Kč) | WITHOUT VAT (€) | WITH VAT (€) |
|-----------|--------|--------|--------------|------------|-----------------|--------------|
| chrom     | chrome | 0148,0 | 495          | 599        | 19,96           | 23,95        |


**0144**
**Držák kartáčků a pasty**

 Toothbrush and toothpaste holder  
 Держатель для зубных щеток и пасты

 Rozměr - dimension - размер  
 105 mm x 81 mm.

 Na 5 kartáčků.  
 For 5 tooth-brushes.  
 Для 5 щеток.

| PROVEDENÍ | FINISH | CODE   | BEZ DPH (Kč) | S DPH (Kč) | WITHOUT VAT (€) | WITH VAT (€) |
|-----------|--------|--------|--------------|------------|-----------------|--------------|
| chrom     | chrome | 0144,0 | 412          | 499        | 16,64           | 19,97        |



0149

**Držák skleničky a kartáčeků**

Glass and toothbrush holder  
 Приспособление для зубных щёток, пасты и стаканчика

Rozměr - dimension - размер  
 136 mm x 121 mm.

Na 6 kartáčeků.

For 6 tooth-brushes.

Для 6 щеток.

| PROVEDENÍ | FINISH | CODE   | BEZ DPH (Kč) | S DPH (Kč) | WITHOUT VAT (€) | WITH VAT (€) |
|-----------|--------|--------|--------------|------------|-----------------|--------------|
| chrom     | chrome | 0149,0 | 578          | 699        | 23,28           | 27,94        |



0106

**Držák kartáčeků sklo**

Toothbrush holder - glass  
 Стаканчик для зубных щеток - стекло

Rozměr - dimension - размер  
 79 mm x 110 mm.

| PROVEDENÍ | FINISH | CODE   | BEZ DPH (Kč) | S DPH (Kč) | WITHOUT VAT (€) | WITH VAT (€) |
|-----------|--------|--------|--------------|------------|-----------------|--------------|
| chrom     | chrome | 0106,0 | 412          | 499        | 16,48           | 19,78        |



0157

**Dvojitý držák kartáčeků sklo**

Double-glass holder  
 Двойной стаканчик

Rozměr - dimension - размер  
 185 mm x 110 mm.

| PROVEDENÍ | FINISH | CODE   | BEZ DPH (Kč) | S DPH (Kč) | WITHOUT VAT (€) | WITH VAT (€) |
|-----------|--------|--------|--------------|------------|-----------------|--------------|
| chrom     | chrome | 0157,0 | 743          | 899        | 29,96           | 35,95        |



0138

**Závěs toaletního papíru s krytem**

Toilet roll holder with cover  
 Держатель для туалетной бумаги с крышкой

Rozměr - dimension - размер  
 143 mm x 131 mm.

| PROVEDENÍ | FINISH | CODE   | BEZ DPH (Kč) | S DPH (Kč) | WITHOUT VAT (€) | WITH VAT (€) |
|-----------|--------|--------|--------------|------------|-----------------|--------------|
| chrom     | chrome | 0138,0 | 495          | 599        | 19,96           | 23,95        |



0131

**Závěs toaletního papíru**

Toilet roll holder  
 Держатель для туалетной бумаги

Rozměr - dimension - размер  
 143 mm x 99 mm.

| PROVEDENÍ | FINISH | CODE   | BEZ DPH (Kč) | S DPH (Kč) | WITHOUT VAT (€) | WITH VAT (€) |
|-----------|--------|--------|--------------|------------|-----------------|--------------|
| chrom     | chrome | 0131,0 | 412          | 499        | 16,64           | 19,97        |





0110

**Držák toaletního papíru jednoduchý**

Toilet roll holder, simple  
Простой держатель для туалетной бумаги

Rozměr - dimension - размер  
192 mm x 65 mm.

Může být použit ve vertikální poloze jako zásobník nebo jako samotný držák toaletního papíru.

Can also be used in vertical position for storing a spare toilet roll.

Тоже можно использовать в вертикальном положении для хранения запасной бумаги.



| PROVEDENÍ | FINISH | CODE   | BEZ DPH (Kč) | S DPH (Kč) | WITHOUT VAT (€) | WITH VAT (€) |
|-----------|--------|--------|--------------|------------|-----------------|--------------|
| chrom     | chrome | 0110,0 | 412          | 499        | 16,64           | 19,97        |



0151

**Závěs papírových ručníků**

Towel hanger  
Вешалка для полотенец

Rozměr - dimension - размер  
253 x 99 mm.



| PROVEDENÍ | FINISH | CODE   | BEZ DPH (Kč) | S DPH (Kč) | WITHOUT VAT (€) | WITH VAT (€) |
|-----------|--------|--------|--------------|------------|-----------------|--------------|
| chrom     | chrome | 0151,0 | 412          | 499        | 16,64           | 19,97        |



0126

**Držák ručníku 350 mm**

Towel rail  
Вешалка для полотенец

Rozměr - dimension - размер  
351 x 80 mm.

Rozteč - Spacing - шаг 300 mm.



| PROVEDENÍ | FINISH | CODE   | BEZ DPH (Kč) | S DPH (Kč) | WITHOUT VAT (€) | WITH VAT (€) |
|-----------|--------|--------|--------------|------------|-----------------|--------------|
| chrom     | chrome | 0126,0 | 495          | 599        | 19,96           | 23,95        |



0127

**Držák ručníku 450 mm**

Towel rail  
Вешалка для полотенец

Rozměr - dimension - размер  
501 x 85 mm.

Rozteč - spacing - шаг 450 mm.



| PROVEDENÍ | FINISH | CODE   | BEZ DPH (Kč) | S DPH (Kč) | WITHOUT VAT (€) | WITH VAT (€) |
|-----------|--------|--------|--------------|------------|-----------------|--------------|
| chrom     | chrome | 0127,0 | 660          | 799        | 26,40           | 31,68        |



0128

**Držák ručníku 600 mm**

Towel rail  
Вешалка для полотенец

Rozměr - dimension - размер  
651 x 85 mm.

Rozteč - spacing - шаг 600 mm.



| PROVEDENÍ | FINISH | CODE   | BEZ DPH (Kč) | S DPH (Kč) | WITHOUT VAT (€) | WITH VAT (€) |
|-----------|--------|--------|--------------|------------|-----------------|--------------|
| chrom     | chrome | 0128,0 | 743          | 899        | 29,72           | 35,66        |





0124

**Dvojitý držák ručníků 450**Double towel rail  
Двойная вешалка для полотенецRozměr - dimension - размер  
501 x 119 mm.

Rozteč - spacing - шаг 450 mm.



| PROVEDENÍ | FINISH | CODE   | BEZ DPH (Kč) | S DPH (Kč) | WITHOUT VAT (€) | WITH VAT (€) |
|-----------|--------|--------|--------------|------------|-----------------|--------------|
| chrom     | chrome | 0124,0 | 735          | 889        | 29,40           | 35,28        |



0125

**Dvojitý držák ručníků 600**Double towel rail  
Двойная вешалка для полотенецRozměr - dimension - размер  
651 x 119 mm.

Rozteč - spacing - шаг 600 mm.



| PROVEDENÍ | FINISH | CODE   | BEZ DPH (Kč) | S DPH (Kč) | WITHOUT VAT (€) | WITH VAT (€) |
|-----------|--------|--------|--------------|------------|-----------------|--------------|
| chrom     | chrome | 0125,0 | 743          | 899        | 29,96           | 35,95        |



0181

**Trojháček otočný**Triple hook rotation  
Планка с крючкамиRozměr - dimension - размер  
66 mm x 54 mm.

| PROVEDENÍ | FINISH | CODE   | BEZ DPH (Kč) | S DPH (Kč) | WITHOUT VAT (€) | WITH VAT (€) |
|-----------|--------|--------|--------------|------------|-----------------|--------------|
| chrom     | chrome | 0181,0 | 908          | 1 099      | 36,64           | 43,97        |



0109

**Věšák**Hook  
КрючокRozměr - dimension - размер  
51 mm x 39 mm.Průměr - Diameter - Диаметр  
14 mm.

| PROVEDENÍ | FINISH | CODE   | BEZ DPH (Kč) | S DPH (Kč) | WITHOUT VAT (€) | WITH VAT (€) |
|-----------|--------|--------|--------------|------------|-----------------|--------------|
| chrom     | chrome | 0109,0 | 247          | 299        | 9,88            | 11,86        |



0156

**Dvojháček**Double hook  
Двойной крючокDélka tyček - stake length -  
длина плечик 43 mm.Rozměr - dimension - размер  
168 x 75 mm.

| PROVEDENÍ | FINISH | CODE   | BEZ DPH (Kč) | S DPH (Kč) | WITHOUT VAT (€) | WITH VAT (€) |
|-----------|--------|--------|--------------|------------|-----------------|--------------|
| chrom     | chrome | 0156,0 | 330          | 399        | 13,20           | 15,84        |







0101

**Kruhový držák**

Circular towel holder  
Круглая вешалка

Průměr - Diameter - Диаметр  
230 mm.

| PROVEDENÍ | FINISH | CODE   | BEZ DPH (Kč) | S DPH (Kč) | WITHOUT VAT (€) | WITH VAT (€) |
|-----------|--------|--------|--------------|------------|-----------------|--------------|
| chrom     | chrome | 0101,0 | 495          | 599        | 19,96           | 23,95        |



0103

**Půlkruhový držák**

Semicircular towel holder  
Вешалка - полукруглая

Rozměr - dimension - размер  
283 x 191 mm.

| PROVEDENÍ | FINISH | CODE   | BEZ DPH (Kč) | S DPH (Kč) | WITHOUT VAT (€) | WITH VAT (€) |
|-----------|--------|--------|--------------|------------|-----------------|--------------|
| chrom     | chrome | 0103,0 | 495          | 599        | 19,96           | 23,95        |



0146

**Čtyřramenný držák ručníků**

Four-arm towel rail  
Вешалка для полотенец с четырьмя плечиками

Délka tyček - stake length -  
длина плечиков 400 mm.  
Rozměr - dimension - размер  
193 x 427 mm.

| PROVEDENÍ | FINISH | CODE   | BEZ DPH (Kč) | S DPH (Kč) | WITHOUT VAT (€) | WITH VAT (€) |
|-----------|--------|--------|--------------|------------|-----------------|--------------|
| chrom     | chrome | 0146,0 | 1 487        | 1 799      | 59,96           | 71,95        |



0129

**Dvouramenný držák**

Double-arm towel rail  
Вешалка для полотенец с двумя плечиками

Délka tyček - stake length -  
длина плечиков 400 mm.

| PROVEDENÍ | FINISH | CODE   | BEZ DPH (Kč) | S DPH (Kč) | WITHOUT VAT (€) | WITH VAT (€) |
|-----------|--------|--------|--------------|------------|-----------------|--------------|
| chrom     | chrome | 0129,0 | 1 073        | 1 298      | 43,28           | 51,94        |



0147

**Velký držák ručníků se závěsem 600 mm**

Large towel rail with hanger  
Большая вешалка для полотенец с подвеской

Rozměr - dimension - размер  
650 x 226 mm.  
Rozteč - spacing - шаг 600 mm.

Nelze lepit  
Нельзя приклеить  
Impossible to stick with glue

| PROVEDENÍ | FINISH | CODE   | BEZ DPH (Kč) | S DPH (Kč) | WITHOUT VAT (€) | WITH VAT (€) |
|-----------|--------|--------|--------------|------------|-----------------|--------------|
| chrom     | chrome | 0147,0 | 1 239        | 1 499      | 49,96           | 59,95        |





0145

**Velký držák ručníků se závěsem  
450 mm**Large towel rail with hanger  
Большая вешалка для полотенец с подвескойRozměr - dimension - размер  
500 x 226 mm.

Rozteč - spacing - шаг 450 mm.

Nelze lepit  
Нельзя приклеить  
Impossible to stick with glue

| PROVEDENÍ | FINISH | CODE   | BEZ DPH (Kč) | S DPH (Kč) | WITHOUT VAT (€) | WITH VAT (€) |
|-----------|--------|--------|--------------|------------|-----------------|--------------|
| chrom     | chrome | 0145,0 | 1 156        | 1 399      | 46,64           | 55,97        |



0172

**Zásobník na kosmetické tampóny**Cosmetic pad container  
Диспенсер для ватных дисковVýška - height - высота  
200 mm.Průměr - diameter - диаметр  
70 mm.

| PROVEDENÍ | FINISH | CODE   | BEZ DPH (Kč) | S DPH (Kč) | WITHOUT VAT (€) | WITH VAT (€) |
|-----------|--------|--------|--------------|------------|-----------------|--------------|
| chrom     | chrome | 0172,0 | 578          | 699        | 23,28           | 27,94        |



0182

**Držák na vatové tampóny a tyčinky**Cosmetic pads container  
Кассета для ватных дисков и палочекRozměr - dimension - размер  
72 x 204 x 95 mm.

| PROVEDENÍ | FINISH | CODE   | BEZ DPH (Kč) | S DPH (Kč) | WITHOUT VAT (€) | WITH VAT (€) |
|-----------|--------|--------|--------------|------------|-----------------|--------------|
| chrom     | chrome | 0182,0 | 826          | 999        | 33,28           | 39,94        |



0139

**Posuvný držák sprchy**Adjustable shower holder  
Подвижный держатель лейки

Délka - length - длина 622 mm.

| PROVEDENÍ | FINISH | CODE   | BEZ DPH (Kč) | S DPH (Kč) | WITHOUT VAT (€) | WITH VAT (€) |
|-----------|--------|--------|--------------|------------|-----------------|--------------|
| chrom     | chrome | 0139,0 | 743          | 899        | 29,96           | 35,95        |



0183

**Držák fénu**Hair dryer holder  
Держатель фенаRozměr - dimension - размер  
182 x 132 mm.Průměr - diameter - диаметр  
100 mm.

| PROVEDENÍ | FINISH | CODE   | BEZ DPH (Kč) | S DPH (Kč) | WITHOUT VAT (€) | WITH VAT (€) |
|-----------|--------|--------|--------------|------------|-----------------|--------------|
| chrom     | chrome | 0183,0 | 578          | 699        | 23,28           | 27,94        |





0155

**Dávkovač mýdla**

Soap dispenser - glass  
Стекло́нный дозатор мыла

Objem - volume - объем 0.25 l.  
Rozměr - dimension - размер  
168 x 118 mm.

S chromovou kovovou pumpičkou.  
With chrome pump.

С хромированным насосиком.

| PROVEDENÍ | FINISH | CODE   | BEZ DPH (Kč) | S DPH (Kč) | WITHOUT VAT (€) | WITH VAT (€) |
|-----------|--------|--------|--------------|------------|-----------------|--------------|
| chrom     | chrome | 0155,0 | 660          | 799        | 26,64           | 31,97        |



0177

**Dávkovač mýdla**

Soap dispenser  
Дозатор мыла

Objem - volume - объем 0.15 l.

Rozměr - dimension - размер  
52 x 162 mm.

Celokovový.

All-metal.

Цельнометаллический.

| PROVEDENÍ | FINISH | CODE   | BEZ DPH (Kč) | S DPH (Kč) | WITHOUT VAT (€) | WITH VAT (€) |
|-----------|--------|--------|--------------|------------|-----------------|--------------|
| chrom     | chrome | 0177,0 | 660          | 799        | 26,64           | 31,97        |



0133

**WC štětka**

Toilet brush  
Ершик

Výška - height - высота  
335 mm.

| PROVEDENÍ | FINISH | CODE   | BEZ DPH (Kč) | S DPH (Kč) | WITHOUT VAT (€) | WITH VAT (€) |
|-----------|--------|--------|--------------|------------|-----------------|--------------|
| chrom     | chrome | 0133,0 | 578          | 699        | 23,28           | 27,94        |



0133

**WC štětka**

Toilet brush  
Ершик

Výška - height - высота  
335 mm.

| PROVEDENÍ     | FINISH         | CODE    | BEZ DPH (Kč) | S DPH (Kč) | WITHOUT VAT (€) | WITH VAT (€) |
|---------------|----------------|---------|--------------|------------|-----------------|--------------|
| chrom - černá | chrome - black | 0133,05 | 578          | 699        | 23,28           | 27,94        |



6100

**Lepidlo - sada pro NT 1, 2, 11, 12**

Glue set for NT 1, 2, 11, 12  
Клей для линии NT 1, 2, 11, 12

Lepidlo není součástí výrobku.  
Balení určeno pro nalepení 4 - 5  
uchycovacích prvků.

Glue is not included in box with  
accessories.  
Glue packing is for 4-5 fixing disc  
gluing.

Клей не является частью  
поставки аксессуаров и не входит  
в комплект. Одной упаковки клея  
хватает на использование с 4-5  
элементами.

| PROVEDENÍ | FINISH | CODE   | BEZ DPH (Kč) | S DPH (Kč) | WITHOUT VAT (€) | WITH VAT (€) |
|-----------|--------|--------|--------------|------------|-----------------|--------------|
|           |        | 6100,L | 140          | 169        | 5,60            | 6,72         |

Viz. strana 289, see page 289,  
смотри страницу 289.





0135

**Rohová polička**Corner shelf  
Угловая полочкаPoloměr skla poličky  
240 mm. Sklo čiré.  
Síla skla 6 mm.Radius of the shelf glass 240 mm.  
Clear glass 6 mm.Радиус стекла полочки 240 мм.  
Прозрачное стекло.  
Толщина стекла 6 мм.

| PROVEDENÍ | FINISH | CODE   | BEZ DPH (Kč) | S DPH (Kč) | WITHOUT VAT (€) | WITH VAT (€) |
|-----------|--------|--------|--------------|------------|-----------------|--------------|
| chrom     | chrome | 0135,0 | 660          | 799        | 26,64           | 31,97        |



0158

**Rohová polička se zábradlím**Corner shelf with railing  
Угловая полочка с ограждением

Poloměr skla poličky 240 mm. Sklo čiré. Síla skla 6 mm. Výška zábradlí 30 mm.

Radius of the shelf glass is 240 mm.  
Clear glass.  
Thickness of glass 6 mm.  
The height of the railing is 30 mm.Радиус стекла полочки 240 мм.  
Прозрачное стекло.  
Толщина стекла 6 мм.  
Высота ограждения 30 мм.

| PROVEDENÍ | FINISH | CODE   | BEZ DPH (Kč) | S DPH (Kč) | WITHOUT VAT (€) | WITH VAT (€) |
|-----------|--------|--------|--------------|------------|-----------------|--------------|
| chrom     | chrome | 0158,0 | 908          | 1 099      | 36,64           | 43,97        |



0140

**Polička rovná**Shelf  
Полочка

Rozměr skla poličky 135 x 600 mm. Sklo čiré. Síla skla 6 mm.

Glass dimension 135 x 600 mm  
Clear glass.  
Thickness of glass 6 mm.Размеры стекла 135 x 600 мм.  
Прозрачное стекло.  
Толщина стекла 6 мм.

| PROVEDENÍ | FINISH | CODE   | BEZ DPH (Kč) | S DPH (Kč) | WITHOUT VAT (€) | WITH VAT (€) |
|-----------|--------|--------|--------------|------------|-----------------|--------------|
| chrom     | chrome | 0140,0 | 660          | 799        | 26,64           | 31,97        |



0153

**Polička rovná se zábradlím**Shelf with railing  
Полочка с ограждением

Rozměr skla poličky 135 x 600 mm. Sklo čiré. Síla skla 6 mm. Výška zábradlí 40 mm.

Shelf glass dimension 135 x 600 mm.  
Clear glass.  
Thickness of glass 6 mm.  
The height of the railing is 40 mm.Размеры стекла 135 x 600 мм.  
Прозрачное стекло.  
Толщина стекла 6 мм.  
Высота ограждения 40 мм.

| PROVEDENÍ | FINISH | CODE   | BEZ DPH (Kč) | S DPH (Kč) | WITHOUT VAT (€) | WITH VAT (€) |
|-----------|--------|--------|--------------|------------|-----------------|--------------|
| chrom     | chrome | 0153,0 | 991          | 1 199      | 39,96           | 47,95        |





0202

**Mýdlenka**

Soap dish  
Мыльница

Rozměr - dimension - размер  
130 mm x 111 mm.

| PROVEDENÍ | FINISH | CODE   | BEZ DPH (Kč) | S DPH (Kč) | WITHOUT VAT (€) | WITH VAT (€) |
|-----------|--------|--------|--------------|------------|-----------------|--------------|
| chrom     | chrome | 0202,0 | 412          | 499        | 16,64           | 19,97        |



0236

**Mýdlenka sklo**

Soap dish - glass  
Стеклянная мыльница

Rozměr skla - glass dimension -  
размеры стекла 135 x 80 mm.

| PROVEDENÍ | FINISH | CODE   | BEZ DPH (Kč) | S DPH (Kč) | WITHOUT VAT (€) | WITH VAT (€) |
|-----------|--------|--------|--------------|------------|-----------------|--------------|
| chrom     | chrome | 0236,0 | 412          | 499        | 16,64           | 19,97        |



0241

**Magnetická mýdlenka**

Magnetic soap dish  
Магнитная мыльница

Rozměr - dimension - размер  
69 mm x 51 mm.

Mýdlo není součástí doplňku.

Soap is not included.

Без мыла.

| PROVEDENÍ | FINISH | CODE   | BEZ DPH (Kč) | S DPH (Kč) | WITHOUT VAT (€) | WITH VAT (€) |
|-----------|--------|--------|--------------|------------|-----------------|--------------|
| chrom     | chrome | 0241,0 | 330          | 399        | 13,28           | 15,94        |



0248

**Drátěná mýdlenka**

Wire soap dish  
Проволочная мыльница

Rozměr - dimension - размер  
140 mm x 107 mm.

| PROVEDENÍ | FINISH | CODE   | BEZ DPH (Kč) | S DPH (Kč) | WITHOUT VAT (€) | WITH VAT (€) |
|-----------|--------|--------|--------------|------------|-----------------|--------------|
| chrom     | chrome | 0248,0 | 495          | 599        | 19,96           | 23,95        |



0244

**Držák kartáčků a pasty**

Toothbrush and toothpaste holder  
Держатель для зубных щеток и пасты

Rozměr - dimension - размер  
105 mm x 81 mm.

Na 5 kartáčků.

For 5 tooth-brushes.

Для 5 щеток.

| PROVEDENÍ | FINISH | CODE   | BEZ DPH (Kč) | S DPH (Kč) | WITHOUT VAT (€) | WITH VAT (€) |
|-----------|--------|--------|--------------|------------|-----------------|--------------|
| chrom     | chrome | 0244,0 | 412          | 499        | 16,64           | 19,97        |





0249

**Držák skleničky a kartáčeků**

Glass and toothbrush holder  
 Приспособление для зубных щёток, пасты и стаканчика

Rozměr - dimension - размер  
 136 mm x 121 mm.

Na 6 kartáčeků.

For 6 tooth-brushes.

Для 6 щеток.

| PROVEDENÍ | FINISH | CODE   | BEZ DPH (Kč) | S DPH (Kč) | WITHOUT VAT (€) | WITH VAT (€) |
|-----------|--------|--------|--------------|------------|-----------------|--------------|
| chrom     | chrome | 0249,0 | 578          | 699        | 23,28           | 27,94        |



0206

**Držák kartáčeků sklo**

Toothbrush holder - glass  
 Стаканчик для зубных щеток - стекло

Rozměr - dimension - размер  
 79 mm x 110 mm.

| PROVEDENÍ | FINISH | CODE   | BEZ DPH (Kč) | S DPH (Kč) | WITHOUT VAT (€) | WITH VAT (€) |
|-----------|--------|--------|--------------|------------|-----------------|--------------|
| chrom     | chrome | 0206,0 | 412          | 499        | 16,48           | 19,78        |



0257

**Dvojitý držák kartáčeků sklo**

Double-glass holder  
 Двойной стаканчик

Rozměr - dimension - размер  
 185 mm x 110 mm.

| PROVEDENÍ | FINISH | CODE   | BEZ DPH (Kč) | S DPH (Kč) | WITHOUT VAT (€) | WITH VAT (€) |
|-----------|--------|--------|--------------|------------|-----------------|--------------|
| chrom     | chrome | 0257,0 | 743          | 899        | 29,96           | 35,95        |



0238

**Závěs toaletního papíru s krytem**

Toilet roll holder with cover  
 Держатель для туалетной бумаги с крышкой

Rozměr - dimension - размер  
 143 mm x 131 mm.

| PROVEDENÍ | FINISH | CODE   | BEZ DPH (Kč) | S DPH (Kč) | WITHOUT VAT (€) | WITH VAT (€) |
|-----------|--------|--------|--------------|------------|-----------------|--------------|
| chrom     | chrome | 0238,0 | 495          | 599        | 19,96           | 23,95        |



0231

**Závěs toaletního papíru**

Toilet roll holder  
 Держатель для туалетной бумаги

Rozměr - dimension - размер  
 143 mm x 99 mm.

| PROVEDENÍ | FINISH | CODE   | BEZ DPH (Kč) | S DPH (Kč) | WITHOUT VAT (€) | WITH VAT (€) |
|-----------|--------|--------|--------------|------------|-----------------|--------------|
| chrom     | chrome | 0231,0 | 412          | 499        | 16,64           | 19,97        |





0251

**Závěs papírových ručníků**

Towel hanger  
Вешалка для полотенец

Rozměr - dimension - размер  
253 x 99 mm.

| PROVEDENÍ | FINISH | CODE   | BEZ DPH (Kč) | S DPH (Kč) | WITHOUT VAT (€) | WITH VAT (€) |
|-----------|--------|--------|--------------|------------|-----------------|--------------|
| chrom     | chrome | 0251,0 | 412          | 499        | 16,64           | 19,97        |



0210

**Držák toaletního papíru jednoduchý**

Toilet roll holder, simple  
Простой держатель для туалетной бумаги

Rozměr - dimension - размер  
192 mm x 65 mm.

Může být použit ve vertikální poloze jako zásobník nebo jako samotný držák toaletního papíru.

Can also be used in vertical position for storing a spare toilet roll.

Тоже можно использовать в вертикальном положении для хранения запасной бумаги.

| PROVEDENÍ | FINISH | CODE   | BEZ DPH (Kč) | S DPH (Kč) | WITHOUT VAT (€) | WITH VAT (€) |
|-----------|--------|--------|--------------|------------|-----------------|--------------|
| chrom     | chrome | 0210,0 | 412          | 499        | 16,64           | 19,97        |



0226

**Držák ručníku 350 mm**

Towel rail  
Вешалка для полотенец

Rozměr - dimension - размер  
340 x 80 mm.

Rozteč - Spacing - шаг 300 mm.

| PROVEDENÍ | FINISH | CODE   | BEZ DPH (Kč) | S DPH (Kč) | WITHOUT VAT (€) | WITH VAT (€) |
|-----------|--------|--------|--------------|------------|-----------------|--------------|
| chrom     | chrome | 0226,0 | 495          | 599        | 19,96           | 23,95        |



0227

**Držák ručníku 450 mm**

Towel rail  
Вешалка для полотенец

Rozměr - dimension - размер  
490 x 85 mm.

Rozteč - spacing - шаг 450 mm.

| PROVEDENÍ | FINISH | CODE   | BEZ DPH (Kč) | S DPH (Kč) | WITHOUT VAT (€) | WITH VAT (€) |
|-----------|--------|--------|--------------|------------|-----------------|--------------|
| chrom     | chrome | 0227,0 | 660          | 799        | 26,40           | 31,68        |



0228

**Držák ručníku 600 mm**

Towel rail  
Вешалка для полотенец

Rozměr - dimension - размер  
640 x 85 mm.

Rozteč - spacing - шаг 600 mm.

| PROVEDENÍ | FINISH | CODE   | BEZ DPH (Kč) | S DPH (Kč) | WITHOUT VAT (€) | WITH VAT (€) |
|-----------|--------|--------|--------------|------------|-----------------|--------------|
| chrom     | chrome | 0228,0 | 743          | 899        | 29,72           | 35,66        |





0224

**Dvojitý držák ručníků 450**Double towel rail  
Двойная вешалка для полотенецRozměr - dimension - размер  
490 x 119 mm.

Rozteč - spacing - шаг 450 mm.



| PROVEDENÍ | FINISH | CODE   | BEZ DPH (Kč) | S DPH (Kč) | WITHOUT VAT (€) | WITH VAT (€) |
|-----------|--------|--------|--------------|------------|-----------------|--------------|
| chrom     | chrome | 0224,0 | 735          | 889        | 29,40           | 35,28        |



0225

**Dvojitý držák ručníků 600**Double towel rail  
Двойная вешалка для полотенецRozměr - dimension - размер  
640 x 119 mm.

Rozteč - spacing - шаг 600 mm.



| PROVEDENÍ | FINISH | CODE   | BEZ DPH (Kč) | S DPH (Kč) | WITHOUT VAT (€) | WITH VAT (€) |
|-----------|--------|--------|--------------|------------|-----------------|--------------|
| chrom     | chrome | 0225,0 | 743          | 899        | 29,96           | 35,95        |



0246

**Čtyřramenný držák ručníků**Four-arm towel rail  
Вешалка для полотенец с четырьмя плечикамиDélka tyček - stake length -  
длина плечиков 400 mm.Rozměr - dimension - размер  
193 x 427 mm.

| PROVEDENÍ | FINISH | CODE   | BEZ DPH (Kč) | S DPH (Kč) | WITHOUT VAT (€) | WITH VAT (€) |
|-----------|--------|--------|--------------|------------|-----------------|--------------|
| chrom     | chrome | 0246,0 | 1 487        | 1 799      | 59,96           | 71,95        |



0201

**Kruhový držák**Circular towel holder  
Круглая вешалкаPrůměr - Diameter - Диаметр  
230 mm.

| PROVEDENÍ | FINISH | CODE   | BEZ DPH (Kč) | S DPH (Kč) | WITHOUT VAT (€) | WITH VAT (€) |
|-----------|--------|--------|--------------|------------|-----------------|--------------|
| chrom     | chrome | 0201,0 | 495          | 599        | 19,96           | 23,95        |



0203

**Půlkruhový držák**Semicircular towel holder  
Вешалка - полукруглаяRozměr - dimension - размер  
283 x 191 mm.

| PROVEDENÍ | FINISH | CODE   | BEZ DPH (Kč) | S DPH (Kč) | WITHOUT VAT (€) | WITH VAT (€) |
|-----------|--------|--------|--------------|------------|-----------------|--------------|
| chrom     | chrome | 0203,0 | 495          | 599        | 19,96           | 23,95        |





0209

**Věšák**

Hook  
Крючок

Rozměr - dimension - размер  
51 mm x 39 mm.

Průměr - Diameter - Диаметр  
14 mm.

| PROVEDENÍ | FINISH | CODE   | BEZ DPH (Kč) | S DPH (Kč) | WITHOUT VAT (€) | WITH VAT (€) |
|-----------|--------|--------|--------------|------------|-----------------|--------------|
| chrom     | chrome | 0209,0 | 247          | 299        | 9,88            | 11,86        |

0230

**Háček**

Hooklet  
Крючок

Rozměr - dimension - размер  
14 mm x 14 mm.

Nelze lepit  
Нельзя приклеить  
Impossible to stick with glue



| PROVEDENÍ | FINISH | CODE   | BEZ DPH (Kč) | S DPH (Kč) | WITHOUT VAT (€) | WITH VAT (€) |
|-----------|--------|--------|--------------|------------|-----------------|--------------|
| chrom     | chrome | 0230,0 | 82           | 99         | 3,28            | 3,94         |



0256

**Dvojháček**

Double hook  
Двойной крючок

Rozměr - dimension - размер  
66 mm x 54 mm.

| PROVEDENÍ | FINISH | CODE   | BEZ DPH (Kč) | S DPH (Kč) | WITHOUT VAT (€) | WITH VAT (€) |
|-----------|--------|--------|--------------|------------|-----------------|--------------|
| chrom     | chrome | 0256,0 | 330          | 399        | 13,20           | 15,84        |



0229

**Dvouramenný držák**

Double-arm towel rail  
Вешалка для полотенец с двумя плечиками

Délka tyček - stake length -  
длина плечиков 400 mm.

| PROVEDENÍ | FINISH | CODE   | BEZ DPH (Kč) | S DPH (Kč) | WITHOUT VAT (€) | WITH VAT (€) |
|-----------|--------|--------|--------------|------------|-----------------|--------------|
| chrom     | chrome | 0229,0 | 1 073        | 1 298      | 43,28           | 51,94        |

0245

**Velký držák ručníků se závěsem 450 mm**

Large towel rail with hanger  
Большая вешалка для полотенец с подвеской

Rozměr - dimension - размер  
500 x 226 mm.

Rožteč - spacing - шаг 450 mm.

Nelze lepit  
Нельзя приклеить  
Impossible to stick with glue



| PROVEDENÍ | FINISH | CODE   | BEZ DPH (Kč) | S DPH (Kč) | WITHOUT VAT (€) | WITH VAT (€) |
|-----------|--------|--------|--------------|------------|-----------------|--------------|
| chrom     | chrome | 0245,0 | 1 156        | 1 399      | 46,64           | 55,97        |



0247



### Velký držák ručníků se závěsem 600 mm

Large towel rail with hanger  
Большая вешалка для полотенец с подвеской

Rozměr - dimension - размер  
651 x 226 mm.  
Rozteč - spacing - шаг 600 mm.

Nelze lepit  
Нельзя приклеить  
Impossible to stick with glue

| PROVEDENÍ | FINISH | CODE   | BEZ DPH (Kč) | S DPH (Kč) | WITHOUT VAT (€) | WITH VAT (€) |
|-----------|--------|--------|--------------|------------|-----------------|--------------|
| chrom     | chrome | 0247,0 | 1 239        | 1 499      | 49,96           | 59,95        |

0255



### Dávkovač mýdla

Soap dispenser - glass  
Стеклянный дозатор мыла

Objem - volume - объем 0.25 l.  
Rozměr - dimension - размер  
168 x 118 mm.

S chromovou kovovou pumpičkou.  
With chrome pump.  
С хромированным насосиком.

| PROVEDENÍ | FINISH | CODE   | BEZ DPH (Kč) | S DPH (Kč) | WITHOUT VAT (€) | WITH VAT (€) |
|-----------|--------|--------|--------------|------------|-----------------|--------------|
| chrom     | chrome | 0255,0 | 660          | 799        | 26,64           | 31,97        |

0277



### Dávkovač mýdla

Soap dispenser  
Дозатор мыла

Objem - volume - объем 0.15 l.  
Rozměr - dimension - размер  
52 x 162 mm.

Celokovový.  
All-metal.  
Цельнометаллический.

| PROVEDENÍ | FINISH | CODE   | BEZ DPH (Kč) | S DPH (Kč) | WITHOUT VAT (€) | WITH VAT (€) |
|-----------|--------|--------|--------------|------------|-----------------|--------------|
| chrom     | chrome | 0277,0 | 660          | 799        | 26,64           | 31,97        |

0243



### Trojháček

Triple hook  
Планка с крючками

Rozměr - dimension - размер  
180 mm x 41 mm.

| PROVEDENÍ | FINISH | CODE   | BEZ DPH (Kč) | S DPH (Kč) | WITHOUT VAT (€) | WITH VAT (€) |
|-----------|--------|--------|--------------|------------|-----------------|--------------|
| chrom     | chrome | 0243,0 | 578          | 699        | 23,12           | 27,74        |

0281



### Trojháček otočný

Triple hook rotation  
Планка с крючками

Délka tyček - stake length -  
длина плечик 43 mm.

Rozměr - dimension - размер  
168 x 75 mm.

| PROVEDENÍ | FINISH | CODE   | BEZ DPH (Kč) | S DPH (Kč) | WITHOUT VAT (€) | WITH VAT (€) |
|-----------|--------|--------|--------------|------------|-----------------|--------------|
| chrom     | chrome | 0281,0 | 908          | 1 099      | 36,64           | 43,97        |





0233

**WC štětka**

Toilet brush  
Ершик

Výška - height - высота  
335 mm.

| PROVEDENÍ | FINISH | CODE   | BEZ DPH (Kč) | S DPH (Kč) | WITHOUT VAT (€) | WITH VAT (€) |
|-----------|--------|--------|--------------|------------|-----------------|--------------|
| chrom     | chrome | 0233,0 | 578          | 699        | 23,28           | 27,94        |



0233

**WC štětka**

Toilet brush  
Ершик

Výška - height - высота  
335 mm.

| PROVEDENÍ     | FINISH         | CODE    | BEZ DPH (Kč) | S DPH (Kč) | WITHOUT VAT (€) | WITH VAT (€) |
|---------------|----------------|---------|--------------|------------|-----------------|--------------|
| chrom - černá | chrome - black | 0233,05 | 578          | 699        | 23,28           | 27,94        |



0283

**Držák fénu**

Hair dryer holder  
Держатель фена

Rozměr - dimension - размер  
182 x 132 mm.

Průměr - diameter - диаметр  
100 mm.

| PROVEDENÍ | FINISH | CODE   | BEZ DPH (Kč) | S DPH (Kč) | WITHOUT VAT (€) | WITH VAT (€) |
|-----------|--------|--------|--------------|------------|-----------------|--------------|
| chrom     | chrome | 0283,0 | 578          | 699        | 23,28           | 27,94        |



0239

**Posuvný držák sprchy**

Adjustable shower holder  
Подвижный держатель лейки

Délka - length - длина 622 mm.

| PROVEDENÍ | FINISH | CODE   | BEZ DPH (Kč) | S DPH (Kč) | WITHOUT VAT (€) | WITH VAT (€) |
|-----------|--------|--------|--------------|------------|-----------------|--------------|
| chrom     | chrome | 0239,0 | 743          | 899        | 29,96           | 35,95        |



0272

**Zásobník na kosmetické tampóny**

Cosmetic pad container  
Диспенсер для ватных дисков

Výška - height - высота  
200 mm.

Průměr - diameter - диаметр  
70 mm.

| PROVEDENÍ | FINISH | CODE   | BEZ DPH (Kč) | S DPH (Kč) | WITHOUT VAT (€) | WITH VAT (€) |
|-----------|--------|--------|--------------|------------|-----------------|--------------|
| chrom     | chrome | 0272,0 | 578          | 699        | 23,28           | 27,94        |





0282

**Držák na vatové tampóny a tyčinky**Cosmetic pads container  
Кассета для ватных дисков и палочекRozměr - dimension - размер  
72 x 204 x 95 mm.

| PROVEDENÍ | FINISH | CODE   | BEZ DPH (Kč) | S DPH (Kč) | WITHOUT VAT (€) | WITH VAT (€) |
|-----------|--------|--------|--------------|------------|-----------------|--------------|
| chrom     | chrome | 0282,0 | 826          | 999        | 33,28           | 39,94        |

0235

**Rohová polička**Corner shelf  
Угловая полочкаPoloměr skla poličky  
240 mm. Sklo čiré.  
Síla skla 6 mm.Radius of the shelf glass 240 mm.  
Clear glass 6 mm.Радиус стекла полочки 240 мм.  
Прозрачное стекло.  
Толщина стекла 6 мм.

| PROVEDENÍ | FINISH | CODE   | BEZ DPH (Kč) | S DPH (Kč) | WITHOUT VAT (€) | WITH VAT (€) |
|-----------|--------|--------|--------------|------------|-----------------|--------------|
| chrom     | chrome | 0235,0 | 660          | 799        | 26,64           | 31,97        |

0258

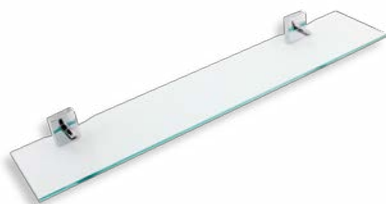
**Rohová polička se zábradlím**Corner shelf with railing  
Угловая полочка с ограждением

Poloměr skla poličky 240 mm. Sklo čiré. Síla skla 6 mm. Výška zábradlí 30 mm.

Radius of the shelf glass is 240 mm.  
Clear glass.  
Thickness of glass 6 mm.  
The height of the railing is 30 mm.Радиус стекла полочки 240 мм.  
Прозрачное стекло.  
Толщина стекла 6 мм.  
Высота ограждения 30 мм.

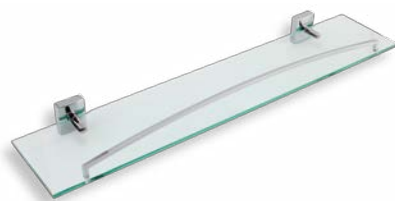
| PROVEDENÍ | FINISH | CODE   | BEZ DPH (Kč) | S DPH (Kč) | WITHOUT VAT (€) | WITH VAT (€) |
|-----------|--------|--------|--------------|------------|-----------------|--------------|
| chrom     | chrome | 0258,0 | 908          | 1 099      | 36,64           | 43,97        |

0240

**Polička rovná**Shelf  
ПолочкаRozměr skla poličky 135 x 600 mm.  
Sklo čiré. Síla skla 6 mm.Glass dimension 135 x 600 mm  
Clear glass.  
Thickness of glass 6 mm.Размеры стекла 135 x 600 мм.  
Прозрачное стекло.  
Толщина стекла 6 мм.

| PROVEDENÍ | FINISH | CODE   | BEZ DPH (Kč) | S DPH (Kč) | WITHOUT VAT (€) | WITH VAT (€) |
|-----------|--------|--------|--------------|------------|-----------------|--------------|
| chrom     | chrome | 0240,0 | 660          | 799        | 26,64           | 31,97        |

0253

**Polička rovná se zábradlím**Shelf with railing  
Полочка с ограждениемRozměr skla poličky 135 x 600 mm.  
Sklo čiré. Síla skla 6 mm.  
Výška zábradlí 40 mm.Shelf glass dimension  
135 x 600 mm.  
Clear glass.  
The strength of the glass is 6 mm.  
The height of the railing is 40 mm.Размеры стекла 135 x 600 мм.  
Прозрачное стекло.  
Толщина стекла 6 мм.  
Высота ограждения 40 мм.

| PROVEDENÍ | FINISH | CODE   | BEZ DPH (Kč) | S DPH (Kč) | WITHOUT VAT (€) | WITH VAT (€) |
|-----------|--------|--------|--------------|------------|-----------------|--------------|
| chrom     | chrome | 0253,0 | 991          | 1 199      | 39,96           | 47,95        |





0104

**Světlo jednoduché**Simple light  
Светильник простой

230V, IP 44, 1x 25 W (G9).

Nelze lepit

Нельзя приклеить

Impossible to stick with glue

**Pouze do vyprodání zásob.**

Available only until we sell out.

Связи с прекращением производства.

| PROVEDENÍ | FINISH | CODE          | BEZ DPH (Kč) | S DPH (Kč) | WITHOUT VAT (€) | WITH VAT (€) |
|-----------|--------|---------------|--------------|------------|-----------------|--------------|
| chrom     | chrome | <b>0104,0</b> | 330          | 399        | 13,20           | 15,84        |



0105

**Světlo dvojité**Doubled light  
Светильник двойной

230V, IP 44

2x 25 W (G9).

Nelze lepit

Нельзя приклеить

Impossible to stick with glue

| PROVEDENÍ | FINISH | CODE          | BEZ DPH (Kč) | S DPH (Kč) | WITHOUT VAT (€) | WITH VAT (€) |
|-----------|--------|---------------|--------------|------------|-----------------|--------------|
| chrom     | chrome | <b>0105,0</b> | 412          | 499        | 16,48           | 19,78        |



0204

**Světlo jednoduché**Simple light  
Светильник простой

230V, IP 44 1x 25 W (G9).

Nelze lepit

Нельзя приклеить

Impossible to stick with glue

**Pouze do vyprodání zásob.**

Available only until we sell out.

Связи с прекращением производства.

| PROVEDENÍ | FINISH | CODE          | BEZ DPH (Kč) | S DPH (Kč) | WITHOUT VAT (€) | WITH VAT (€) |
|-----------|--------|---------------|--------------|------------|-----------------|--------------|
| chrom     | chrome | <b>0204,0</b> | 495          | 599        | 19,80           | 23,76        |



0205

**Světlo dvojité**Doubled light  
Светильник двойной

230V, IP 44

2x 25 W (G9).

Nelze lepit

Нельзя приклеить

Impossible to stick with glue

| PROVEDENÍ | FINISH | CODE          | BEZ DPH (Kč) | S DPH (Kč) | WITHOUT VAT (€) | WITH VAT (€) |
|-----------|--------|---------------|--------------|------------|-----------------|--------------|
| chrom     | chrome | <b>0205,0</b> | 660          | 799        | 26,40           | 31,68        |

ŘADY URČENÉ PRO MONTÁŽ LEPENÍM NEBO VRTÁNÍM



METALIA—①

METALIA—②

METALIA—⑪

METALIA—⑫

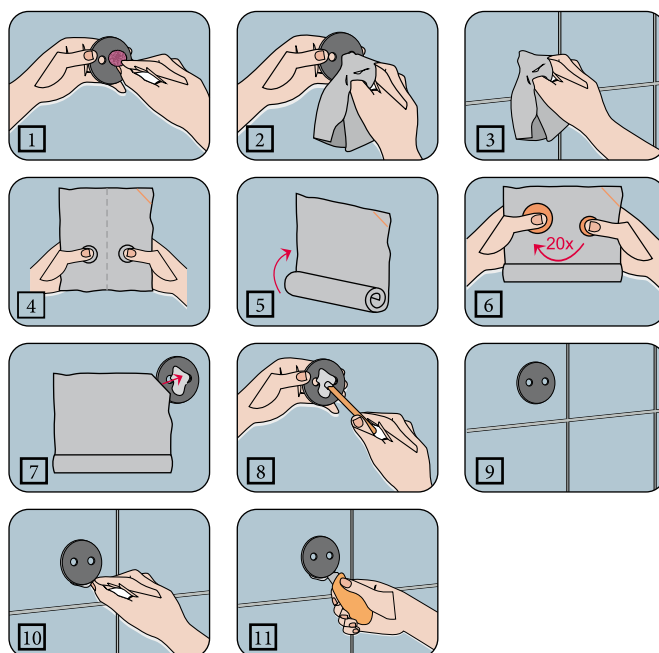


Lepidlo nepoškozuje podklad. V případě potřeby jde lehce a beze stop odstranit.

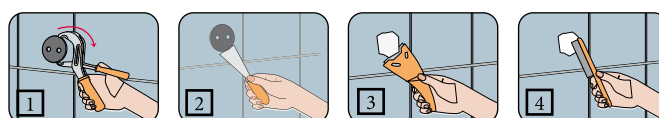
The glue dose not harm the surface. If needed, it is easy and traceless removable.

Клей не повреждает фон. В случае потреби возможно легко и без остатков устранить.

MONTÁŽ LEPENÍM



DEMONTÁŽ



ŘADY URČENÉ PRO MONTÁŽ VRTÁNÍM

METALIA—③

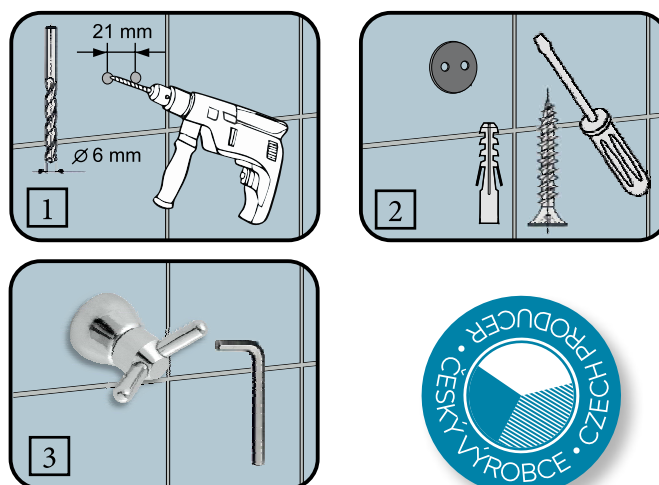
METALIA—④

METALIA—⑨

METALIA—⑩

METALIA— DRÁTĚNÝ PROGRAM

MONTÁŽ VRTÁNÍM





---

# METALIA— HELP

---

## Hotelový a invalidní program

Nabízíme kvalitní hotelový program koupelnových doplňků, který je designem a hlavně svojí odolností vhodný pro všechny typy veřejných prostor. Český invalidní program je bezpečný, splňuje všechny potřeby zákazníků a současně je dodáván v mnoha typech a barevném provedení chrom a bílá.

---

## Hotel and sanitary programme

We are offering quality hotel programme of bathroom accessories that is suitable by its design and stability for all types of public places. Czech sanitary programme for disabled people is safety, meets all customers' requirements and in the same time can be supplied in various types and colour Finish chrome and white.

---

## Гостиничная и инвалидная программа

Компания Новасервис предлагает качественную гостиничную программу аксессуаров для ванных комнат, которая своим дизайном и прежде всего своей надёжностью удобна для всех помещений общего пользования. Чешская инвалидная программа отвечает всем стандартам безопасности, удовлетворяет все потребности заказчиков. Её ассортимент широк. Она поставляется в цветовых оформлениях - хром и белая.






**R6630**
**Madlo rovné s krytkami bílé**

Straight Grab Bar white  
Поручень белый прямой

Průměr - Diameter - Диаметр  
28 mm.

| PROVEDENÍ    | rozměr | CODE     | BEZ DPH (Kč) | S DPH (Kč) | WITHOUT VAT (€) | WITH VAT (€) |
|--------------|--------|----------|--------------|------------|-----------------|--------------|
| bílá - white | 300 mm | R6630,11 | 495          | 599        | 19,80           | 23,76        |
| bílá - white | 400 mm | R6640,11 | 495          | 599        | 19,80           | 23,76        |
| bílá - white | 500 mm | R6650,11 | 536          | 649        | 21,44           | 25,73        |
| bílá - white | 600 mm | R6660,11 | 536          | 649        | 21,44           | 25,73        |
| bílá - white | 700 mm | R6670,11 | 578          | 699        | 23,12           | 27,74        |
| bílá - white | 800 mm | R6680,11 | 578          | 699        | 23,12           | 27,74        |



R6655.11



R6683.11

**R6655**
**Madlo dvojité pevné bílé**

Grab bar double fixed white  
Поручень белый двойной фиксированный

Průměr - Diameter - Диаметр  
28 mm.

| PROVEDENÍ    | rozměr | CODE     | BEZ DPH (Kč) | S DPH (Kč) | WITHOUT VAT (€) | WITH VAT (€) |
|--------------|--------|----------|--------------|------------|-----------------|--------------|
| bílá - white | 564 mm | R6655,11 | 1 239        | 1 499      | 49,56           | 59,47        |
| bílá - white | 844 mm | R6683,11 | 1 404        | 1 699      | 56,16           | 67,39        |

**R66550**
**Úchyt dvojité sklopný bílý**

Grab bar double foldable white  
Поручень белый двойной откидной

Průměr - Diameter - Диаметр  
28 mm.



| PROVEDENÍ    | rozměr | CODE      | BEZ DPH (Kč) | S DPH (Kč) | WITHOUT VAT (€) | WITH VAT (€) |
|--------------|--------|-----------|--------------|------------|-----------------|--------------|
| bílá - white | 572 mm | R66550,11 | 1 404        | 1 699      | 56,16           | 67,39        |
| bílá - white | 852 mm | R66830,11 | 1 569        | 1 898      | 62,76           | 75,31        |

**R66800**
**Úchyt jednoduchý sklopný bílý**

Grab bar foldable white  
Поручень белый прямой

Průměr - Diameter - Диаметр  
28 mm.



| PROVEDENÍ    | rozměr | CODE      | BEZ DPH (Kč) | S DPH (Kč) | WITHOUT VAT (€) | WITH VAT (€) |
|--------------|--------|-----------|--------------|------------|-----------------|--------------|
| bílá - white | 826 mm | R66800,11 | 1 569        | 1 898      | 62,76           | 75,31        |

**R66404**
**Úhlové držadlo s krytkami**

Angular Grab Handle with covers  
Поручень нержавеющей угловой с крышками

400 x 400 mm.

Průměr - Diameter - Диаметр  
28 mm.

Max 110 kg.



| PROVEDENÍ    | FINISH      | CODE      | BEZ DPH (Kč) | S DPH (Kč) | WITHOUT VAT (€) | WITH VAT (€) |
|--------------|-------------|-----------|--------------|------------|-----------------|--------------|
| bílá - white | 400x 400 mm | R66404,11 | 908          | 1 099      | 36,32           | 43,58        |

**R6630**

 Průměr - Diameter - Диаметр  
28 mm.

**Madlo rovné s krytkami leštěná nerez**

 Straight Grab Bar stainless steel with covers  
Поручень нержавеющей прямой с крышками


| PROVEDENÍ           | rozměr | CODE     | BEZ DPH (Kč) | S DPH (Kč) | WITHOUT VAT (€) | WITH VAT (€) |
|---------------------|--------|----------|--------------|------------|-----------------|--------------|
| nerez stainl. steel | 300 mm | R6630,44 | 908          | 1 099      | 36,32           | 43,58        |
| nerez stainl. steel | 400 mm | R6640,44 | 991          | 1 199      | 39,64           | 47,57        |
| nerez stainl. steel | 500 mm | R6650,44 | 1 073        | 1 298      | 42,92           | 51,50        |
| nerez stainl. steel | 600 mm | R6661,44 | 1 115        | 1 349      | 44,60           | 53,52        |
| nerez stainl. steel | 700 mm | R6670,44 | 1 156        | 1 399      | 46,24           | 55,49        |
| nerez stainl. steel | 800 mm | R6680,44 | 1 239        | 1 499      | 49,56           | 59,47        |

**R6660**

 Průměr - Diameter - Диаметр  
28 mm.

**Madlo dvojité pevné leštěná nerez**

 Grab bar double fixed polished stainless steel  
Поручень нержавеющей двойной фиксированный


R6660.44



R6681.44

| PROVEDENÍ    | FINISH        | CODE     | BEZ DPH (Kč) | S DPH (Kč) | WITHOUT VAT (€) | WITH VAT (€) |
|--------------|---------------|----------|--------------|------------|-----------------|--------------|
| nerez 600 mm | stainless st. | R6660,44 | 1 652        | 1 999      | 66,08           | 79,30        |
| nerez 813 mm | stainless st. | R6681,44 | 2 065        | 2 499      | 82,60           | 99,12        |

**R66813**

 Průměr - Diameter - Диаметр  
28 mm.

**Úchyt dvojité sklopný leštěná nerez**

 Grab bar double foldable polished stainless steel  
Поручень нержавеющей двойной откидной


| PROVEDENÍ    | FINISH        | CODE      | BEZ DPH (Kč) | S DPH (Kč) | WITHOUT VAT (€) | WITH VAT (€) |
|--------------|---------------|-----------|--------------|------------|-----------------|--------------|
| nerez 572 mm | stainless st. | R66550,44 | 1 900        | 2 299      | 76,00           | 91,20        |
| nerez 852 mm | stainless st. | R66813,44 | 2 478        | 2 998      | 99,12           | 118,94       |

**R6676**

 Průměr - Diameter - Диаметр  
28 mm.

**Úchyt jednoduchý sklopný leštěná nerez**

 Grab bar foldable polished stainless steel  
Поручень нержавеющей простой откидной


| PROVEDENÍ    | FINISH        | CODE     | BEZ DPH (Kč) | S DPH (Kč) | WITHOUT VAT (€) | WITH VAT (€) |
|--------------|---------------|----------|--------------|------------|-----------------|--------------|
| nerez 826 mm | stainless st. | R6676,44 | 2 478        | 2 998      | 99,12           | 118,94       |

**R66404**

400 x 400 mm.

 Průměr - Diameter - Диаметр  
28 mm.

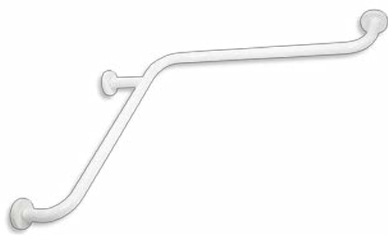
Max 110 kg.

**Úhlové držadlo s krytkami**

 Angular Grap Handle with covers  
Поручень нержавеющей угловой с крышками


| PROVEDENÍ | FINISH        | CODE      | BEZ DPH (Kč) | S DPH (Kč) | WITHOUT VAT (€) | WITH VAT (€) |
|-----------|---------------|-----------|--------------|------------|-----------------|--------------|
| nerez     | stainless st. | R66404,44 | 1 404        | 1 699      | 56,16           | 67,39        |





R6690

**Madlo lomené s krytkami**

Ogival Grab Bar with covers  
Поручень нержавеющей ломаный с крышками

Do sprchy.  
690 x 690 mm.

Into the shower cabinet.  
690 x 690 mm.

Для душа.  
690 x 690 мм.

Průměr - Diameter - Диаметр  
28 mm.

| PROVEDENÍ | FINISH | CODE     | BEZ DPH (Kč) | S DPH (Kč) | WITHOUT VAT (€) | WITH VAT (€) |
|-----------|--------|----------|--------------|------------|-----------------|--------------|
| bílá      | white  | R6690,11 | 1 321        | 1 598      | 52,84           | 63,41        |



R6690

**Madlo lomené s krytkami**

Ogival Grab Bar with covers  
Поручень нержавеющей ломаный с крышками

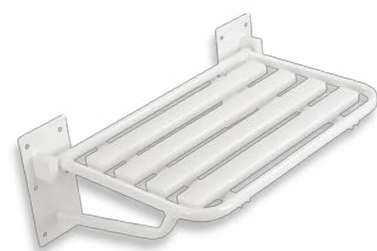
Do sprchy.  
690 x 690 mm.

Into the shower cabinet.  
690 x 690 mm.

Для душа.  
690 x 690 мм.

Průměr - Diameter - Диаметр  
28 mm.

| PROVEDENÍ | FINISH        | CODE     | BEZ DPH (Kč) | S DPH (Kč) | WITHOUT VAT (€) | WITH VAT (€) |
|-----------|---------------|----------|--------------|------------|-----------------|--------------|
| nerez     | stainless st. | R6690,44 | 1 983        | 2 399      | 79,32           | 95,18        |



R6699

**Sedačka do sprchy sklopná**

Foldable shower seat  
Откидное сиденье для душа

Max 110 kg.

| PROVEDENÍ | FINISH | CODE     | BEZ DPH (Kč) | S DPH (Kč) | WITHOUT VAT (€) | WITH VAT (€) |
|-----------|--------|----------|--------------|------------|-----------------|--------------|
| bílá      | white  | R6699,11 | 2 478        | 2 998      | 99,12           | 118,94       |



R6699

**Sedačka do sprchy sklopná**

Foldable shower seat  
Сиденье для душа фиксированное

S opěrnou nohou.

With supporting foot.

С опорной ножкой.

Max 110 kg.

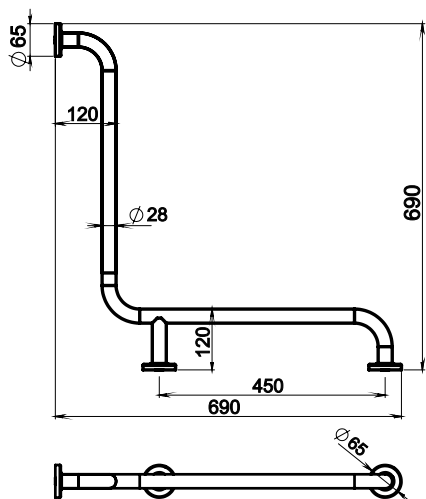
| PROVEDENÍ | FINISH        | CODE     | BEZ DPH (Kč) | S DPH (Kč) | WITHOUT VAT (€) | WITH VAT (€) |
|-----------|---------------|----------|--------------|------------|-----------------|--------------|
| nerez     | stainless st. | R6699,44 | 4 958        | 5 999      | 198,32          | 237,98       |



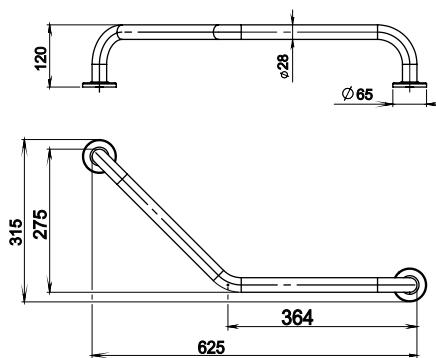
Ukázka obalu  
Packing example  
Образец упаковки



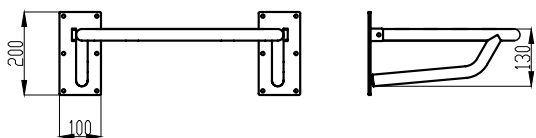
**R6690**



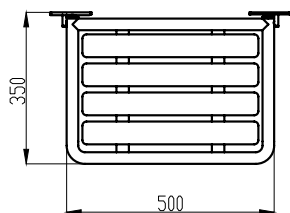
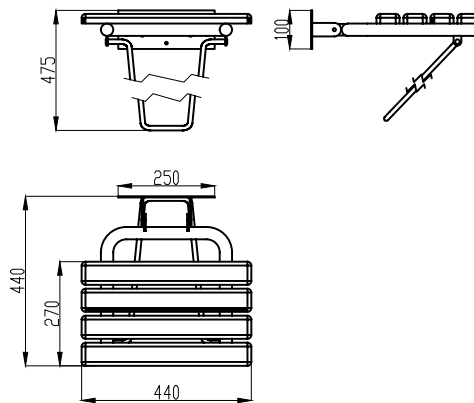
**R66404**



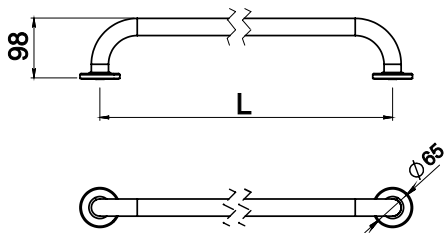
**R6691,11**



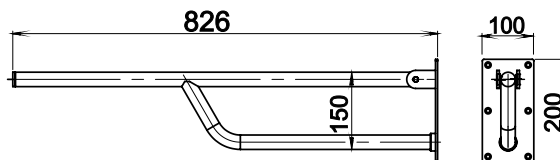
**R6699,44**



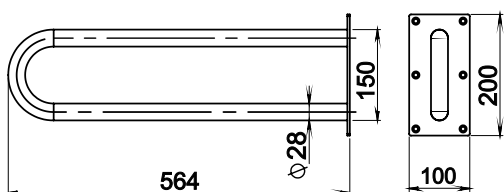
**R6630-80**



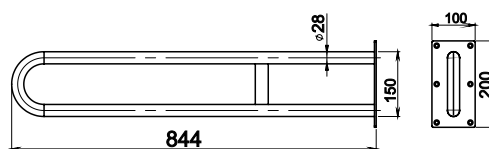
**R66800**



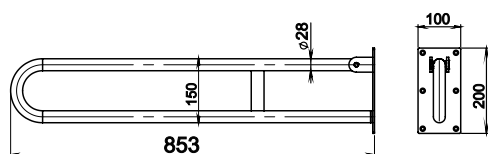
**R6655,11- R6660,44**



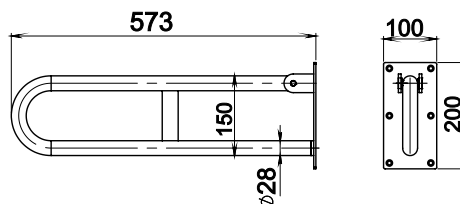
**R6683,11- R6681,44**



**R66830 - R66813**



**R66550**



# METALIA— HELP

KD - METALIA HELP







6968

**Kosmetické zrcátko**Cosmetic extensible mirror  
Косметическое зеркалоPrůměr 150 mm, zvětšení 2x.  
Dia 150 mm, mag 2x.  
Диаметр 150 мм, увеличение 2x.

| PROVEDENÍ | FINISH | CODE   | BEZ DPH (Kč) | S DPH (Kč) | WITHOUT VAT (€) | WITH VAT (€) |
|-----------|--------|--------|--------------|------------|-----------------|--------------|
| chrom     | chrome | 6968,0 | 495          | 599        | 19,96           | 23,95        |



6868

**Kosmetické zrcátko**Cosmetic slewing mirror  
Косметическое зеркалоPrůměr 150 mm, zvětšení 2x.  
Dia 150 mm, mag 2x.  
Диаметр 150 мм, увеличение 2x.

| PROVEDENÍ | FINISH | CODE   | BEZ DPH (Kč) | S DPH (Kč) | WITHOUT VAT (€) | WITH VAT (€) |
|-----------|--------|--------|--------------|------------|-----------------|--------------|
| chrom     | chrome | 6868,0 | 578          | 699        | 23,28           | 27,94        |



6968/1

**Kosmetické zrcátko**Cosmetic mirror  
Косметическое зеркалоPrůměr 150 mm, výška 210 mm, zvětšení 2x.  
Dia 150 mm, mag 2x.  
Height 210 mm.  
Диаметр 150 мм. Высота 210 мм.  
Увеличение 2x.

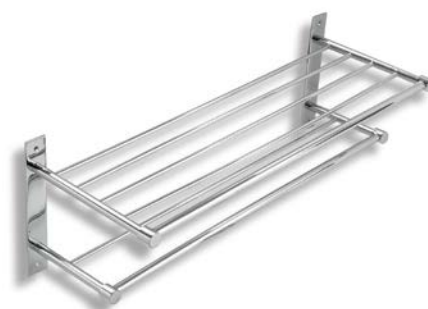
| PROVEDENÍ | FINISH | CODE     | BEZ DPH (Kč) | S DPH (Kč) | WITHOUT VAT (€) | WITH VAT (€) |
|-----------|--------|----------|--------------|------------|-----------------|--------------|
| chrom     | chrome | 6968/1,0 | 495          | 599        | 19,96           | 23,95        |



6845

**Velký držák ručníků se závěsem**Towel rail with hanger  
Вешалка для полотенец с подвескойRozměr - dimension - размер  
550 x 210 mm.

| PROVEDENÍ | FINISH | CODE   | BEZ DPH (Kč) | S DPH (Kč) | WITHOUT VAT (€) | WITH VAT (€) |
|-----------|--------|--------|--------------|------------|-----------------|--------------|
| chrom     | chrome | 6845,0 | 743          | 899        | 29,96           | 35,95        |



6945

**Velký držák ručníků dvojité**Large double towel rail with hanger  
Большая вешалка для полотенец двойнаяRozměr - dimension - размер  
510 x 210 mm.

| PROVEDENÍ | FINISH | CODE   | BEZ DPH (Kč) | S DPH (Kč) | WITHOUT VAT (€) | WITH VAT (€) |
|-----------|--------|--------|--------------|------------|-----------------|--------------|
| chrom     | chrome | 6945,0 | 826          | 999        | 33,28           | 39,94        |

**Pouze do vyprodání zásob.**  
Available only until we sell out.  
Связи с прекращением производства.



6969

**WC štětka tubus**

Toilet brush tube  
Ершик Тубус

Výška - height - высота  
380 mm.

Na zeď i na postavení.

For wall mounting  
and also standing.

Напольный или для  
монтажа на стену.

| PROVEDENÍ | FINISH | CODE   | BEZ DPH (Kč) | S DPH (Kč) | WITHOUT VAT (€) | WITH VAT (€) |
|-----------|--------|--------|--------------|------------|-----------------|--------------|
| chrom     | chrome | 6969,0 | 578          | 699        | 23,12           | 27,74        |



6160

**Odpadkový koš**

Waste bin  
Мусорный контейнер

Víko ovládané pedálem, plastová  
vyjímatelná vložka.

The top is handled by pedal, plastic  
removable inset.

Мусорный контейнер с  
вынимаемым ведром для  
мусора и ножной рычаг для  
автоматического открытия.

| PROVEDENÍ  | FINISH | CODE   | BEZ DPH (Kč) | S DPH (Kč) | WITHOUT VAT (€) | WITH VAT (€) |
|------------|--------|--------|--------------|------------|-----------------|--------------|
| chrom 3 l  | chrome | 6162,0 | 288          | 348        | 11,52           | 13,82        |
| chrom 5 l  | chrome | 6160,0 | 330          | 399        | 13,28           | 15,94        |
| chrom 12 l | chrome | 6161,0 | 578          | 699        | 23,28           | 27,94        |



6944/1

**Stojánek na zubní kartáčky**

Tooth-brush holder  
Держатель для зубных щёток и пасты

3 otvory o velikosti 20 x 16 mm  
a jeden otvor 55 x 35 mm.

three inlets 20 x 16 mm  
and one inlet 55 x 35 mm.

3 отверстия размером 20 x 16 mm  
и одно отверстие размером  
55 x 35 mm.

**Pouze do vyprodání zásob.**

Available only until we sell  
out.

Связи с прекращением  
производства.

| PROVEDENÍ | FINISH | CODE     | BEZ DPH (Kč) | S DPH (Kč) | WITHOUT VAT (€) | WITH VAT (€) |
|-----------|--------|----------|--------------|------------|-----------------|--------------|
| chrom     | chrome | 6944/1,0 | 412          | 499        | 16,64           | 19,97        |



6788

**Vytahovací šňůra na prádlo**

Retractable clothes line  
Вытяжной бельевой шнур

Délka šňůry cca 2,6 m.  
Maximální nosnost 2,5 kg.

The line length cca. 2,6 m.  
Maximum capacity 2,5 kg.

Длина шнура около 2,6 м.  
Максимальная грузоподъемность  
2,5 кг.

| PROVEDENÍ | FINISH | CODE   | BEZ DPH (Kč) | S DPH (Kč) | WITHOUT VAT (€) | WITH VAT (€) |
|-----------|--------|--------|--------------|------------|-----------------|--------------|
| chrom     | chrome | 6788,0 | 330          | 399        | 13,28           | 15,94        |



6977

**Stěrka do sprchového koutu s držákem**Shower door cleaner  
Скребок для душевой кабины

| PROVEDENÍ | FINISH | CODE   | BEZ DPH (Kč) | S DPH (Kč) | WITHOUT VAT (€) | WITH VAT (€) |
|-----------|--------|--------|--------------|------------|-----------------|--------------|
| chrom     | chrome | 6977,0 | 412          | 499        | 16,48           | 19,78        |



69082

**Automatický zásobník na tekuté mýdlo se senzorem, napájení na baterie, 1200 ml, bílý**Automatic soap dispenser with sensor, battery supply, 1200 ml, white  
Автоматический сенсорный дозатор мыла, на батарейках, 1200 мл, белыйUzamykatelný.  
With lock.  
С замком.  
6 baterií AA.

| PROVEDENÍ    | FINISH          | CODE    | BEZ DPH (Kč) | S DPH (Kč) | WITHOUT VAT (€) | WITH VAT (€) |
|--------------|-----------------|---------|--------------|------------|-----------------|--------------|
| bílý - plast | white - plastic | 69082,1 | 660          | 799        | 26,40           | 31,68        |



69083

**Zásobník na tekuté mýdlo 1000 ml, bílý**Soap dispenser 1000 ml, white  
Дозатор мыла, 1000 мл, белыйUzamykatelný.  
With lock.  
С замком.

| PROVEDENÍ    | FINISH          | CODE    | BEZ DPH (Kč) | S DPH (Kč) | WITHOUT VAT (€) | WITH VAT (€) |
|--------------|-----------------|---------|--------------|------------|-----------------|--------------|
| bílý - plast | white - plastic | 69083,1 | 247          | 299        | 9,88            | 11,86        |



69084

**Zásobník na tekuté mýdlo 800 ml, bílý**Soap dispenser 800 ml, white  
Дозатор мыла, 800 мл, белыйUzamykatelný.  
With lock.  
С замком.

| PROVEDENÍ    | FINISH          | CODE    | BEZ DPH (Kč) | S DPH (Kč) | WITHOUT VAT (€) | WITH VAT (€) |
|--------------|-----------------|---------|--------------|------------|-----------------|--------------|
| bílý - plast | white - plastic | 69084,1 | 247          | 299        | 9,88            | 11,86        |



69085

**Zásobník na tekuté mýdlo 400 ml, bílý**Soap dispenser 400 ml, white  
Дозатор мыла, 400 мл, белыйUzamykatelný.  
With lock.  
С замком.

| PROVEDENÍ    | FINISH          | CODE    | BEZ DPH (Kč) | S DPH (Kč) | WITHOUT VAT (€) | WITH VAT (€) |
|--------------|-----------------|---------|--------------|------------|-----------------|--------------|
| bílý - plast | white - plastic | 69085,1 | 247          | 299        | 9,88            | 11,86        |



69086

**Zásobník na tekuté mýdlo 500 ml, bílý**

Soap dispenser 500 ml, white  
Дозатор мыла, 500 мл, белый

Uzamykatelný.  
With lock.  
С замком.

| PROVEDENÍ    | FINISH          | CODE    | BEZ DPH (Kč) | S DPH (Kč) | WITHOUT VAT (€) | WITH VAT (€) |
|--------------|-----------------|---------|--------------|------------|-----------------|--------------|
| bílý - plast | white - plastic | 69086,P | 247          | 299        | 9,88            | 11,86        |



69091

**Elektrický senzorový osoušeč rukou**

Electric hand dryer with sensor  
Автоматическая сенсорная сушилка рук

Příkon - power - потребляемая  
мощность 1 500 W.

| PROVEDENÍ    | FINISH          | CODE    | BEZ DPH (Kč) | S DPH (Kč) | WITHOUT VAT (€) | WITH VAT (€) |
|--------------|-----------------|---------|--------------|------------|-----------------|--------------|
| bílý - plast | white - plastic | 69091,1 | 1073         | 1 298      | 42,92           | 51,50        |



69090

**Fén**

Hair dryer  
Фен для волос

Příkon - power - потребляемая  
мощность 1 000 W.

| PROVEDENÍ    | FINISH          | CODE    | BEZ DPH (Kč) | S DPH (Kč) | WITHOUT VAT (€) | WITH VAT (€) |
|--------------|-----------------|---------|--------------|------------|-----------------|--------------|
| bílý - plast | white - plastic | 69090,1 | 578          | 699        | 23,12           | 27,74        |



69092

**Automatický osvěžovač vzduchu, napájení na baterie, bílý**

Automatic air freshener, battery supply, white  
Автоматический освежитель воздуха, на батарейках, белый

2 baterie AA.  
Náhradní náplň - Ø 65 mm.  
Refill - Ø 65 mm.

| PROVEDENÍ    | FINISH          | CODE    | BEZ DPH (Kč) | S DPH (Kč) | WITHOUT VAT (€) | WITH VAT (€) |
|--------------|-----------------|---------|--------------|------------|-----------------|--------------|
| bílý - plast | white - plastic | 69092,1 | 330          | 399        | 13,20           | 15,84        |



69087

**Zásobník na papírové kapesníčky, bílý**

Paper tissue dispenser, white  
Держатель бумажных салфеток, белый

Na papírové kapesníčky o max. rozměru krabičky 250 mm x 110 mm x 50 mm a na papírové ručníky 250 mm x 110 mm.

For bathroom paper tissues with max dimensions of box 250 mm x 110 mm x 50 mm and for paper towels 250 mm x 110 mm

Диспенсер для салфеток для лица. Макс. размера коробки 250 x 110 x 50 мм или бумажных полотенец макс. размера коробки 250 x 110 мм.

| PROVEDENÍ    | FINISH          | CODE    | BEZ DPH (Kč) | S DPH (Kč) | WITHOUT VAT (€) | WITH VAT (€) |
|--------------|-----------------|---------|--------------|------------|-----------------|--------------|
| bílý - plast | white - plastic | 69087,1 | 164          | 198        | 6,56            | 7,87         |



69088

**Zásobník na role toaletního papíru nerez**Toilet roll dispenser, stainless steel  
Держатель туалетной бумаги, из нержавеющей сталиMax. průměr role 250 mm,  
uzamykatelný.Max.roll diameter 250 mm,  
with lock.Макс. диаметр рулона 250 мм,  
с замком.

| PROVEDENÍ | FINISH          | CODE    | BEZ DPH (Kč) | S DPH (Kč) | WITHOUT VAT (€) | WITH VAT (€) |
|-----------|-----------------|---------|--------------|------------|-----------------|--------------|
| nerez     | stainless steel | 69088,4 | 660          | 799        | 26,40           | 31,68        |



69094

**Zásobník na role toaletního papíru, bílý**Toilet roll dispenser, white  
Держатель туалетной бумаги, белыйMax. průměr role 250 mm,  
uzamykatelný.Max.roll diameter 250 mm,  
with lock.Макс. диаметр рулона 250 мм,  
с замком.

| PROVEDENÍ    | FINISH          | CODE    | BEZ DPH (Kč) | S DPH (Kč) | WITHOUT VAT (€) | WITH VAT (€) |
|--------------|-----------------|---------|--------------|------------|-----------------|--------------|
| bílý - plast | white - plastic | 69094,1 | 330          | 399        | 13,20           | 15,84        |



69081

**Zásobník na papírové ručníky, bílý**Paper towel dispenser, white  
Держатель бумажных полотенец, белыйRozměr papírů 250 mm x 110 mm,  
uzamykatelný.Towel dimensions  
250 mm x 110 mm, with lock.Размер бумаг 250 x 110 мм.  
С замком.

| PROVEDENÍ    | FINISH          | CODE    | BEZ DPH (Kč) | S DPH (Kč) | WITHOUT VAT (€) | WITH VAT (€) |
|--------------|-----------------|---------|--------------|------------|-----------------|--------------|
| bílý - plast | white - plastic | 69081,1 | 412          | 499        | 16,48           | 19,78        |



69093

**Zásobník na papírové ručníky se středovým odvíjením, bílý**Center pulling paper towel dispenser, white  
Диспенсер туалетной бумаги, белыйMax. průměr role 220 mm,  
uzamykatelný.Max.roll diameter 220 mm,  
with lock.Макс. диаметр рулона 220 мм,  
с замком.

| PROVEDENÍ    | FINISH          | CODE    | BEZ DPH (Kč) | S DPH (Kč) | WITHOUT VAT (€) | WITH VAT (€) |
|--------------|-----------------|---------|--------------|------------|-----------------|--------------|
| bílý - plast | white - plastic | 69093,1 | 412          | 499        | 16,48           | 19,78        |



69089

**Zásobník na papírové ručníky nerez**Paper towel dispenser, stainless steel  
Держатель бумажных полотенец, из нержавеющей сталиRozměr papírů 250 mm x 90 mm,  
uzamykatelný.Towel dimensions  
250 mm x 90 mm, with lock.Размер бумаг 250 x 90 мм.  
С замком.

| PROVEDENÍ | FINISH          | CODE    | BEZ DPH (Kč) | S DPH (Kč) | WITHOUT VAT (€) | WITH VAT (€) |
|-----------|-----------------|---------|--------------|------------|-----------------|--------------|
| nerez     | stainless steel | 69089,4 | 495          | 599        | 19,80           | 23,76        |

---

# TITANIA



MERLIN • MEPHISTO  
ORFEUS • YACORE  
ANET • ELIS • KATE • NATY

---

## Koupelnové doplňky TITANIA

Koupelnové doplňky YACORE, MERLIN, MEPHISTO, ORFEUS, ANET, ELIS, KATE a NATY prezentují oblíbené série žádaného designu, které spojují zajímavou cenu s kvalitou a širokou řadou typů, které přesně odpovídají potřebám zákazníků. Mají prodlouženou záruku na 3 roky.

---

## Bathroom accessories TITANIA

Bathroom accessories YACORE, MERLIN, MEPHISTO, ORFEUS, ANET, ELIS, KATE and NATY represent popular series offering required design, attractive price, quality and broad range of types that exactly correspond with customers' needs. The guarantee period is 3 years.

---

## Аксессуары для ванн комнат TITANIA

Аксессуары для ванн YACORE, MERLIN, MEPHISTO, ORFEUS, ANET, ELIS, KATE и NATY представляют популярные группы требуемого дизайна, которые сочетают в себе интересную цену с качеством. Их ассортимент широк, они точно соответствуют потребностям заказчиков. Срок гарантии 3 года.









65568

**Sprchová polička nerezová**

Stainless steel shower shelf  
Полка из нержавеющей стали для ванной комнаты

Nerezová polička s plastovou vložkou.  
Stainless steel shelf with plastic dish.  
Полка нержавеющей стали с пластиковой вставкой

Rozměr - dimension - размер  
290 x 123 mm.

Výška - height - высота  
56 mm.

| PROVEDENÍ     | FINISH        | CODE    | BEZ DPH (Kč) | S DPH (Kč) | WITHOUT VAT (€) | WITH VAT (€) |
|---------------|---------------|---------|--------------|------------|-----------------|--------------|
| leštěná nerez | stainl. steel | 65568,4 | 495          | 599        | 19,80           | 23,76        |



65564

**Sprchová polička rohová nerezová**

Stainless steel shower corner shelf  
Угловая полка из нержавеющей стали для ванной комнаты

Nerezová polička s plastovou vložkou

Stainless steel shelf with plastic dish.

Полка нержавеющей стали с пластиковой вставкой

Rozměr - dimension - размер  
206 x 206 x 290 mm.

Výška - height - высота  
56 mm.

| PROVEDENÍ     | FINISH        | CODE    | BEZ DPH (Kč) | S DPH (Kč) | WITHOUT VAT (€) | WITH VAT (€) |
|---------------|---------------|---------|--------------|------------|-----------------|--------------|
| leštěná nerez | stainl. steel | 65564,4 | 495          | 599        | 19,80           | 23,76        |

NEW



65585

**Sprchová polička nerezová velká**

Stainless steel shower shelf, large  
Полка для душа из нержавеющей стали большая

Rozměr - dimension - размер  
350 x 123 x 56 mm

| PROVEDENÍ     | FINISH        | CODE    | BEZ DPH (Kč) | S DPH (Kč) | WITHOUT VAT (€) | WITH VAT (€) |
|---------------|---------------|---------|--------------|------------|-----------------|--------------|
| leštěná nerez | stainl. steel | 65585,4 | 578          | 699        | 23,12           | 27,74        |

NEW



65579

**Sprchová polička rohová nerezová velká**

Stainless steel shower corner shelf, large  
Угловая полка для душа из нержавеющей стали большая

Rozměr - dimension - размер  
245 x 245 x 56 mm

| PROVEDENÍ     | FINISH        | CODE    | BEZ DPH (Kč) | S DPH (Kč) | WITHOUT VAT (€) | WITH VAT (€) |
|---------------|---------------|---------|--------------|------------|-----------------|--------------|
| leštěná nerez | stainl. steel | 65579,4 | 578          | 699        | 23,12           | 27,74        |



65575

**Dvojitá polička nerezová závěsná**

Stainless steel hanging double shelf  
Двойная полка из нержавеющей стали подвесная

Poličku lze zavěsit na sprchový kout bez rámu nebo připevnit na stěnu pomocí přiložené montážní sady.

Výška celkem 680 mm.

Šířka 290 mm.

| PROVEDENÍ     | FINISH        | CODE    | BEZ DPH (Kč) | S DPH (Kč) | WITHOUT VAT (€) | WITH VAT (€) |
|---------------|---------------|---------|--------------|------------|-----------------|--------------|
| leštěná nerez | stainl. steel | 65575,4 | 1 156        | 1 399      | 46,24           | 55,49        |





65580

### Univerzální polička na posuvný držák sprchy

Universal shelf for adjustable shower holders  
Универсальная полка для душевой штанги

Rozměr - dimension - размер  
280 mm x 120 mm.

Určeno pro držáky  
s průměrem tyče 18 - 28 mm.

Designed for holders with  
a diameter of bars 18 - 28 mm.

Предназначенная для держателей  
с диаметром стержней 18-28 мм.

| PROVEDENÍ | FINISH  | CODE    | BEZ DPH (Kč) | S DPH (Kč) | WITHOUT VAT (€) | WITH VAT (€) |
|-----------|---------|---------|--------------|------------|-----------------|--------------|
| plast     | plastic | 65580,1 | 495          | 599        | 19,80           | 23,76        |



65548

### Mýdelka nerezová

Stainless steel soap dish  
Мыльница из нержавеющей стали

Rozměr - dimension- размер  
110 x 90 mm.

| PROVEDENÍ     | FINISH        | CODE    | BEZ DPH (Kč) | S DPH (Kč) | WITHOUT VAT (€) | WITH VAT (€) |
|---------------|---------------|---------|--------------|------------|-----------------|--------------|
| leštěná nerez | stainl. steel | 65548,4 | 206          | 249        | 8,24            | 9,89         |

NEW



65543

### Pětiháček

Five-hook  
Планка с 5 крючками

Rozměr - dimension- размер  
337 x 72 x 17 mm

| PROVEDENÍ     | FINISH        | CODE    | BEZ DPH (Kč) | S DPH (Kč) | WITHOUT VAT (€) | WITH VAT (€) |
|---------------|---------------|---------|--------------|------------|-----------------|--------------|
| leštěná nerez | stainl. steel | 65543,4 | 578          | 699        | 23,12           | 27,74        |

NEW



65556

### Dvojháček

Double-hook  
Двойной крючок

Rozměr - dimension- размер  
80 x 80 x 42 mm

| PROVEDENÍ     | FINISH        | CODE    | BEZ DPH (Kč) | S DPH (Kč) | WITHOUT VAT (€) | WITH VAT (€) |
|---------------|---------------|---------|--------------|------------|-----------------|--------------|
| leštěná nerez | stainl. steel | 65556,4 | 247          | 299        | 9,88            | 11,86        |

NEW



65586

### Posuvný držák sprchy s poličkou

Adjustable shower holder with shelf  
Подвижный держатель лейки с полкой

Rozměr - dimension- размер  
450 x 780 x 130 mm

| PROVEDENÍ     | FINISH        | CODE    | BEZ DPH (Kč) | S DPH (Kč) | WITHOUT VAT (€) | WITH VAT (€) |
|---------------|---------------|---------|--------------|------------|-----------------|--------------|
| leštěná nerez | stainl. steel | 65586,4 | 1 652        | 1 999      | 66,08           | 79,30        |





65540

**Polička s držákem role papíru a háčkom**

Shelf with toilet roll holder and hook  
Полка с держателем туалетной бумаги и крючком

Rozměr - dimension - размер  
240 x 130 mm.

| PROVEDENÍ | FINISH  | CODE    | BEZ DPH (Kč) | S DPH (Kč) | WITHOUT VAT (€) | WITH VAT (€) |
|-----------|---------|---------|--------------|------------|-----------------|--------------|
| plast     | plastic | 65540,1 | 495          | 599        | 19,80           | 23,76        |



65581

**Polička s držákem role papíru**

Shelf with toilet roll holder  
Полка с держателем туалетной бумаги

Rozměr - dimension - размер  
240 x 130 mm.

| PROVEDENÍ | FINISH  | CODE    | BEZ DPH (Kč) | S DPH (Kč) | WITHOUT VAT (€) | WITH VAT (€) |
|-----------|---------|---------|--------------|------------|-----------------|--------------|
| plast     | plastic | 65581,1 | 578          | 699        | 23,12           | 27,74        |



65574

**Držák kartáčků a pasty s otočným háčkom**

Tooth-brush and paste holder with adjustable hook  
Держатель зубной пасты и щеток с поворотным крючком

Rozměr - dimension - размер  
248 x 120 mm.

| PROVEDENÍ | FINISH  | CODE    | BEZ DPH (Kč) | S DPH (Kč) | WITHOUT VAT (€) | WITH VAT (€) |
|-----------|---------|---------|--------------|------------|-----------------|--------------|
| plast     | plastic | 65574,1 | 578          | 699        | 23,12           | 27,74        |



65582

**Polička s otočným držákem ručníku a háčkom**

Shelf with adjustable tower rail and hook  
Полка с поворотным держателем для полотенец и с крючком

Rozměr - dimension - размер  
310 x 130 mm.

| PROVEDENÍ | FINISH  | CODE    | BEZ DPH (Kč) | S DPH (Kč) | WITHOUT VAT (€) | WITH VAT (€) |
|-----------|---------|---------|--------------|------------|-----------------|--------------|
| plast     | plastic | 65582,1 | 826          | 999        | 33,04           | 39,65        |

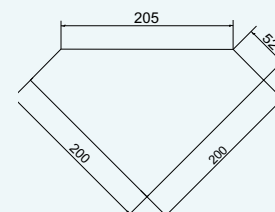


65535

**Rohová polička s dvěma otočnými háčky**

Corner shelf with two adjustable hooks  
Полка угловая с 2 поворотными крючками

Rozměr - dimension - размер



| PROVEDENÍ | FINISH  | CODE    | BEZ DPH (Kč) | S DPH (Kč) | WITHOUT VAT (€) | WITH VAT (€) |
|-----------|---------|---------|--------------|------------|-----------------|--------------|
| plast     | plastic | 65535,1 | 578          | 699        | 23,12           | 27,74        |





65583

**Polička s pěti háčky**

Shelf with five hooks  
Полка с 5 крючками

Rozměr - dimension - размер  
310 x 130 mm.

**Pouze do vyprodání zásob.**

Available only until we sell out.  
Связи с прекращением производства.

| PROVEDENÍ | FINISH  | CODE    | BEZ DPH (Kč) | S DPH (Kč) | WITHOUT VAT (€) | WITH VAT (€) |
|-----------|---------|---------|--------------|------------|-----------------|--------------|
| plast     | plastic | 65583,1 | 578          | 699        | 23,12           | 27,74        |



65565

**Madlo s držákem role papíru**

Grab bar with toilet roll holder  
Держатель для ванны с держателем туалетной бумаги

Rozměr - dimension - размер  
355 x 175 mm.

| PROVEDENÍ | FINISH  | CODE    | BEZ DPH (Kč) | S DPH (Kč) | WITHOUT VAT (€) | WITH VAT (€) |
|-----------|---------|---------|--------------|------------|-----------------|--------------|
| plast     | plastic | 65565,1 | 578          | 699        | 23,12           | 27,74        |



65566

**Polička s držákem ručníku**

Shelf with tower rail  
Полка с держателем для полотенец

Rozměr - dimension - размер  
355 x 110 mm.

| PROVEDENÍ | FINISH  | CODE    | BEZ DPH (Kč) | S DPH (Kč) | WITHOUT VAT (€) | WITH VAT (€) |
|-----------|---------|---------|--------------|------------|-----------------|--------------|
| plast     | plastic | 65566,1 | 1 073        | 1 298      | 42,92           | 51,50        |

TITANIA  
YACORE



**SET060/1/1,0** (sprchový set)  
**RUP/310,0** (pevná sprcha)  
**RU/320,0** (sprchová růžice)  
**H/7000,0** (hadice 150 cm)  
**65580,1** (polička YACORE)  
**38061/1,1** (NOBLESS TINA bílá/chrom)

---

6 743 Kč    268,79 €

Nutno objednat po jednotlivých položkách.

výška  
1090 mm

**RU/320,0**  
3 polohová sprchová růžice

---

249 Kč    9,96 €

**RAM/330,0** (rameno sprchy)  
**RUP/310,0** (pevná sprcha)

---

898 Kč    35,93 €

Nutno objednat po jednotlivých položkách.

**RUP/310,0**  
pevná sprcha samočistící  
průměr 200 mm

---

399 Kč    15,96 €

**38001/1,1**  
bez výpustě

---

1 999 Kč    79,30 €

**38061/1,1**

---

2 199 Kč    87,22 €

**38003,1**  
s výpustí click-clack  
výška 148 mm

---

2 199 Kč    87,22 €

**38020/1,1**  
keramický přepínač

---

2 998 Kč    118,94 €

Kompletní nabídku baterií Nobless Tina najdete na straně 112.



66301

**Držák ručníků ovál**Towel rail elliptical  
Вешалка для полотенец овальныйRozměr - dimension - размер  
220 x 65 x 140.

| PROVEDENÍ | FINISH | CODE    | BEZ DPH (Kč) | S DPH (Kč) | WITHOUT VAT (€) | WITH VAT (€) |
|-----------|--------|---------|--------------|------------|-----------------|--------------|
| chrom     | chrome | 66301,0 | 412          | 499        | 16,48           | 19,78        |



66306

**Držák kartáčků a pasty sklo**Toothbrush holder glass  
Стаканчик для зубных щёток - стеклоRozměr - dimension - размер  
120 x 100 x 95.

| PROVEDENÍ | FINISH | CODE    | BEZ DPH (Kč) | S DPH (Kč) | WITHOUT VAT (€) | WITH VAT (€) |
|-----------|--------|---------|--------------|------------|-----------------|--------------|
| chrom     | chrome | 66306,0 | 330          | 399        | 13,20           | 15,84        |



66357

**Dvojitý držák kartáčků a pasty sklo**Double toothbrush holder glass  
Двойной Стаканчик для зубных щёток - стеклоRozměr - dimension - размер  
180 x 95 x 95.

| PROVEDENÍ | FINISH | CODE    | BEZ DPH (Kč) | S DPH (Kč) | WITHOUT VAT (€) | WITH VAT (€) |
|-----------|--------|---------|--------------|------------|-----------------|--------------|
| chrom     | chrome | 66357,0 | 495          | 599        | 19,80           | 23,76        |



66336

**Mýdlenka sklo**Soap dish glass  
Стеклянная мыльницаRozměr - dimension - размер  
150 x 120 x 38.

| PROVEDENÍ | FINISH | CODE    | BEZ DPH (Kč) | S DPH (Kč) | WITHOUT VAT (€) | WITH VAT (€) |
|-----------|--------|---------|--------------|------------|-----------------|--------------|
| chrom     | chrome | 66336,0 | 330          | 399        | 13,20           | 15,84        |



66348

**Drátěná mýdlenka**Wire soap dish  
МыльницаRozměr - dimension - размер  
170 x 110 x 32.

| PROVEDENÍ | FINISH | CODE    | BEZ DPH (Kč) | S DPH (Kč) | WITHOUT VAT (€) | WITH VAT (€) |
|-----------|--------|---------|--------------|------------|-----------------|--------------|
| chrom     | chrome | 66348,0 | 412          | 499        | 16,48           | 19,78        |





### 66327

#### Držák ručníků 450 mm

Towel rail 450 mm  
Вешалка для полотенец 450 мм

Rozměr - dimension - размер  
450 x 75 x 32.

| PROVEDENÍ | FINISH | CODE    | BEZ DPH (Kč) | S DPH (Kč) | WITHOUT VAT (€) | WITH VAT (€) |
|-----------|--------|---------|--------------|------------|-----------------|--------------|
| chrom     | chrome | 66327,0 | 495          | 599        | 19,80           | 23,76        |



### 66328

#### Držák ručníků 600 mm

Towel rail 600 mm  
Вешалка для полотенец 600 мм

Rozměr - dimension - размер  
600 x 75 x 32.

| PROVEDENÍ | FINISH | CODE    | BEZ DPH (Kč) | S DPH (Kč) | WITHOUT VAT (€) | WITH VAT (€) |
|-----------|--------|---------|--------------|------------|-----------------|--------------|
| chrom     | chrome | 66328,0 | 578          | 699        | 23,12           | 27,74        |



### 66324

#### Dvojitý držák ručníků 450 mm

Double-arm towel rail 450 mm  
Двойная Вешалка для полотенец 450 мм

Rozměr - dimension - размер  
450 x 110 x 32.

| PROVEDENÍ | FINISH | CODE    | BEZ DPH (Kč) | S DPH (Kč) | WITHOUT VAT (€) | WITH VAT (€) |
|-----------|--------|---------|--------------|------------|-----------------|--------------|
| chrom     | chrome | 66324,0 | 826          | 999        | 33,04           | 39,65        |



### 66325

#### Dvojitý držák ručníků 600 mm

Double-arm towel rail 600 mm  
Двойная Вешалка для полотенец 600 мм

Rozměr - dimension - размер  
600 x 110 x 32.

| PROVEDENÍ | FINISH | CODE    | BEZ DPH (Kč) | S DPH (Kč) | WITHOUT VAT (€) | WITH VAT (€) |
|-----------|--------|---------|--------------|------------|-----------------|--------------|
| chrom     | chrome | 66325,0 | 826          | 999        | 33,04           | 39,65        |



### 66356

#### Dvojháček

Double hook  
Двойной крючок

Rozměr - dimension - размер  
77 x 60 x 32.

| PROVEDENÍ | FINISH | CODE    | BEZ DPH (Kč) | S DPH (Kč) | WITHOUT VAT (€) | WITH VAT (€) |
|-----------|--------|---------|--------------|------------|-----------------|--------------|
| chrom     | chrome | 66356,0 | 164          | 198        | 6,56            | 7,87         |







66355

**Dávkovač mýdla**

Soap dispenser  
Стекланный дозатор мыла

Objem - volume - объем 0.22 l.  
S chromovou kovovou pumpičkou.  
With chrome pump.  
С хромированным насосиком.  
Rozměr - dimension - размер  
97 x 172 x 137 mm.

| PROVEDENÍ | FINISH | CODE    | BEZ DPH (Kč) | S DPH (Kč) | WITHOUT VAT (€) | WITH VAT (€) |
|-----------|--------|---------|--------------|------------|-----------------|--------------|
| chrom     | chrome | 66355,0 | 495          | 599        | 19,80           | 23,76        |

66353

**Polička se zábradlím**

Shelf with railing  
Полочка с ограждением

Rozměr - dimension - размер  
520 x 125 mm.



| PROVEDENÍ | FINISH | CODE    | BEZ DPH (Kč) | S DPH (Kč) | WITHOUT VAT (€) | WITH VAT (€) |
|-----------|--------|---------|--------------|------------|-----------------|--------------|
| chrom     | chrome | 66353,0 | 412          | 499        | 16,48           | 19,78        |

66310

**Držák toaletního papíru jednoduchý**

Toilet roll holder simple  
Простой держатель для туалетной бумаги

Rozměr - dimension - размер  
90 x 152 mm.



| PROVEDENÍ | FINISH | CODE    | BEZ DPH (Kč) | S DPH (Kč) | WITHOUT VAT (€) | WITH VAT (€) |
|-----------|--------|---------|--------------|------------|-----------------|--------------|
| chrom     | chrome | 66310,0 | 412          | 499        | 16,48           | 19,78        |

66331

**Závěs toaletního papíru**

Toilet roll holder  
Держатель для туалетной бумаги

Rozměr - dimension - размер  
150 x 75 x 105.



| PROVEDENÍ | FINISH | CODE    | BEZ DPH (Kč) | S DPH (Kč) | WITHOUT VAT (€) | WITH VAT (€) |
|-----------|--------|---------|--------------|------------|-----------------|--------------|
| chrom     | chrome | 66331,0 | 412          | 499        | 16,48           | 19,78        |

66333

**WC štětka**

Toilet brush and holder set  
Ершик - стекло

Rozměr - dimension - размер  
150 x 120 x 370.



| PROVEDENÍ | FINISH | CODE    | BEZ DPH (Kč) | S DPH (Kč) | WITHOUT VAT (€) | WITH VAT (€) |
|-----------|--------|---------|--------------|------------|-----------------|--------------|
| chrom     | chrome | 66333,0 | 495          | 599        | 19,80           | 23,76        |




**66406**
**Držák kartáčků a pasty sklo**

 Toothbrush holder glass  
 Стаканчик для зубных щёток - стекло

 Rozměr - dimension - размер  
 124 x 95 x 95.

| PROVEDENÍ | FINISH | CODE    | BEZ DPH (Kč) | S DPH (Kč) | WITHOUT VAT (€) | WITH VAT (€) |
|-----------|--------|---------|--------------|------------|-----------------|--------------|
| chrom     | chrome | 66406,0 | 330          | 399        | 13,20           | 15,84        |


**66457**
**Dvojitý držák kartáčků a pasty sklo**

 Double toothbrush holder glass  
 Двойной Стаканчик для зубных щёток - стекло

 Rozměr - dimension - размер  
 188 x 100 x 95.

| PROVEDENÍ | FINISH | CODE    | BEZ DPH (Kč) | S DPH (Kč) | WITHOUT VAT (€) | WITH VAT (€) |
|-----------|--------|---------|--------------|------------|-----------------|--------------|
| chrom     | chrome | 66457,0 | 495          | 599        | 19,80           | 23,76        |


**66436**
**Mýdlenka sklo**

 Soap dish glass  
 Стеклянная мыльница

 Rozměr - dimension - размер  
 146 x 110 x 53.

| PROVEDENÍ | FINISH | CODE    | BEZ DPH (Kč) | S DPH (Kč) | WITHOUT VAT (€) | WITH VAT (€) |
|-----------|--------|---------|--------------|------------|-----------------|--------------|
| chrom     | chrome | 66436,0 | 330          | 399        | 13,20           | 15,84        |


**66448**
**Drátěná mýdlenka**

 Wire soap dish  
 Мыльница

 Rozměr - dimension - размер  
 130 x 145 x 53.

| PROVEDENÍ | FINISH | CODE    | BEZ DPH (Kč) | S DPH (Kč) | WITHOUT VAT (€) | WITH VAT (€) |
|-----------|--------|---------|--------------|------------|-----------------|--------------|
| chrom     | chrome | 66448,0 | 412          | 499        | 16,48           | 19,78        |


**66409**
**Věšák**

 Hook  
 Крючок

 Rozměr - dimension - размер  
 55 x 73 x 58.

| PROVEDENÍ | FINISH | CODE    | BEZ DPH (Kč) | S DPH (Kč) | WITHOUT VAT (€) | WITH VAT (€) |
|-----------|--------|---------|--------------|------------|-----------------|--------------|
| chrom     | chrome | 66409,0 | 164          | 198        | 6,56            | 7,87         |



66427

**Držák ručníků 450 mm**Towel rail 450 mm  
Вешалка для полотенец 450 ммRozměr - dimension - размер  
466 x 71 x 45.

| PROVEDENÍ | FINISH | CODE    | BEZ DPH (Kč) | S DPH (Kč) | WITHOUT VAT (€) | WITH VAT (€) |
|-----------|--------|---------|--------------|------------|-----------------|--------------|
| chrom     | chrome | 66427,0 | 495          | 599        | 19,80           | 23,76        |

66428

**Držák ručníků 600 mm**Towel rail 600 mm  
Вешалка для полотенец 600 ммRozměr - dimension - размер  
616 x 71 x 45.

| PROVEDENÍ | FINISH | CODE    | BEZ DPH (Kč) | S DPH (Kč) | WITHOUT VAT (€) | WITH VAT (€) |
|-----------|--------|---------|--------------|------------|-----------------|--------------|
| chrom     | chrome | 66428,0 | 495          | 599        | 19,80           | 23,76        |

66424

**Dvojitý držák ručníků 450 mm**Double-arm towel rail 450 mm  
Двойная Вешалка для полотенец 450 ммRozměr - dimension - размер  
466 x 120 x 45.

| PROVEDENÍ | FINISH | CODE    | BEZ DPH (Kč) | S DPH (Kč) | WITHOUT VAT (€) | WITH VAT (€) |
|-----------|--------|---------|--------------|------------|-----------------|--------------|
| chrom     | chrome | 66424,0 | 660          | 799        | 26,40           | 31,68        |

66425

**Dvojitý držák ručníků 600 mm**Double-arm towel rail 600 mm  
Двойная Вешалка для полотенец 600 ммRozměr - dimension - размер  
616 x 120 x 45.

| PROVEDENÍ | FINISH | CODE    | BEZ DPH (Kč) | S DPH (Kč) | WITHOUT VAT (€) | WITH VAT (€) |
|-----------|--------|---------|--------------|------------|-----------------|--------------|
| chrom     | chrome | 66425,0 | 660          | 799        | 26,40           | 31,68        |

66429

**Dvojramenný držák ručníků 400 mm**Double-arm towel rail  
Двойная Вешалка для полотенецRozměr - dimension - размер  
425 x 75 x 200.

| PROVEDENÍ | FINISH | CODE    | BEZ DPH (Kč) | S DPH (Kč) | WITHOUT VAT (€) | WITH VAT (€) |
|-----------|--------|---------|--------------|------------|-----------------|--------------|
| chrom     | chrome | 66429,0 | 743          | 899        | 29,72           | 35,66        |





66451

**Závěs papírových ručníků**

Paper towel holder  
Вешалка для полотенец

Rozměr - dimension - размер  
220 x 74 x 45.

| PROVEDENÍ | FINISH | CODE    | BEZ DPH (Kč) | S DPH (Kč) | WITHOUT VAT (€) | WITH VAT (€) |
|-----------|--------|---------|--------------|------------|-----------------|--------------|
| chrom     | chrome | 66451,0 | 330          | 399        | 13,20           | 15,84        |



66450

**Dávkovač mýdla**

Soap dispenser  
Стеклянный дозатор мыла

Objem - volume - объем 0.2 l.

Rozměr - dimension - размер  
95 x165 x 125.

| PROVEDENÍ | FINISH | CODE    | BEZ DPH (Kč) | S DPH (Kč) | WITHOUT VAT (€) | WITH VAT (€) |
|-----------|--------|---------|--------------|------------|-----------------|--------------|
| chrom     | chrome | 66450,0 | 412          | 499        | 16,48           | 19,78        |



66455

**Dávkovač mýdla**

Soap dispenser  
Стеклянный дозатор мыла

Objem - volume - объем 0.22 l.

S chromovou kovovou pumpičkou.

With chrome pump.

С хромированным насосиком.

| PROVEDENÍ | FINISH | CODE    | BEZ DPH (Kč) | S DPH (Kč) | WITHOUT VAT (€) | WITH VAT (€) |
|-----------|--------|---------|--------------|------------|-----------------|--------------|
| chrom     | chrome | 66455,0 | 495          | 599        | 19,80           | 23,76        |



66453

**Polička se zábradlím**

Shelf with railing  
Полочка с ограждением

Rozměr - dimension - размер  
520 x 140 x 55.

| PROVEDENÍ | FINISH | CODE    | BEZ DPH (Kč) | S DPH (Kč) | WITHOUT VAT (€) | WITH VAT (€) |
|-----------|--------|---------|--------------|------------|-----------------|--------------|
| chrom     | chrome | 66453,0 | 578          | 699        | 23,12           | 27,74        |



**66431****Závěs toaletního papíru**Toilet roll holder  
Держатель для туалетной бумагиRozměr - dimension - размер  
160 x 74 x 45.

| PROVEDENÍ | FINISH | CODE    | BEZ DPH (Kč) | S DPH (Kč) | WITHOUT VAT (€) | WITH VAT (€) |
|-----------|--------|---------|--------------|------------|-----------------|--------------|
| chrom     | chrome | 66431,0 | 330          | 399        | 13,20           | 15,84        |

**66410****Držák toaletního papíru jednoduchý**Toilet roll holder simple  
Простой держатель для туалетной бумагиRozměr - dimension - размер  
55 x 90 x 170.

| PROVEDENÍ | FINISH | CODE    | BEZ DPH (Kč) | S DPH (Kč) | WITHOUT VAT (€) | WITH VAT (€) |
|-----------|--------|---------|--------------|------------|-----------------|--------------|
| chrom     | chrome | 66410,0 | 412          | 499        | 16,48           | 19,78        |

**66433****WC štětka**Toilet brush and holder set  
Ершик - стеклоRozměr - dimension - размер  
160 x 120 x 370.

| PROVEDENÍ | FINISH | CODE    | BEZ DPH (Kč) | S DPH (Kč) | WITHOUT VAT (€) | WITH VAT (€) |
|-----------|--------|---------|--------------|------------|-----------------|--------------|
| chrom     | chrome | 66433,0 | 578          | 699        | 23,12           | 27,74        |


**66501**
**Držák ručníků kruh**

 Towel rail ring  
 Вешалка для полотенец овальный

 Rozměr - dimension - размер  
 170 x 71 x 210.

| PROVEDENÍ | FINISH | CODE    | BEZ DPH (Kč) | S DPH (Kč) | WITHOUT VAT (€) | WITH VAT (€) |
|-----------|--------|---------|--------------|------------|-----------------|--------------|
| chrom     | chrome | 66501,0 | 330          | 399        | 13,20           | 15,84        |


**66506**
**Držák kartáčků a pasty sklo**

 Toothbrush holder glass  
 Стаканчик для зубных щёток - стекло

 Rozměr - dimension - размер  
 106 x 95 x 95.

| PROVEDENÍ | FINISH | CODE    | BEZ DPH (Kč) | S DPH (Kč) | WITHOUT VAT (€) | WITH VAT (€) |
|-----------|--------|---------|--------------|------------|-----------------|--------------|
| chrom     | chrome | 66506,0 | 330          | 399        | 13,20           | 15,84        |


**66557**
**Dvojitý držák kartáčků a pasty sklo**

 Double toothbrush holder glass  
 Двойной Стаканчик для зубных щёток - стекло

 Rozměr - dimension - размер  
 128 x 116 x 95.

| PROVEDENÍ | FINISH | CODE    | BEZ DPH (Kč) | S DPH (Kč) | WITHOUT VAT (€) | WITH VAT (€) |
|-----------|--------|---------|--------------|------------|-----------------|--------------|
| chrom     | chrome | 66557,0 | 495          | 599        | 19,80           | 23,76        |


**66536**
**Mýdlenka sklo**

 Soap dish glass  
 Стеклоянная мыльница

 Rozměr - dimension - размер  
 128 x 116.

| PROVEDENÍ | FINISH | CODE    | BEZ DPH (Kč) | S DPH (Kč) | WITHOUT VAT (€) | WITH VAT (€) |
|-----------|--------|---------|--------------|------------|-----------------|--------------|
| chrom     | chrome | 66536,0 | 330          | 399        | 13,20           | 15,84        |


**66509**
**Věšák**

 Hook  
 Крючок

 Rozměr - dimension - размер  
 62 x 20.

| PROVEDENÍ | FINISH | CODE    | BEZ DPH (Kč) | S DPH (Kč) | WITHOUT VAT (€) | WITH VAT (€) |
|-----------|--------|---------|--------------|------------|-----------------|--------------|
| chrom     | chrome | 66509,0 | 140          | 169        | 5,60            | 6,72         |



**66527****Držák ručníků 450 mm**Towel rail 450 mm  
Вешалка для полотенец 450 ммRozměr - dimension - размер  
450 x 62 x 20.

| PROVEDENÍ | FINISH | CODE    | BEZ DPH (Kč) | S DPH (Kč) | WITHOUT VAT (€) | WITH VAT (€) |
|-----------|--------|---------|--------------|------------|-----------------|--------------|
| chrom     | chrome | 66527,0 | 660          | 799        | 26,40           | 31,68        |

**66528****Držák ručníků 600 mm**Towel rail 600 mm  
Вешалка для полотенец 600 ммRozměr - dimension - размер  
595 x 62 x 20.

| PROVEDENÍ | FINISH | CODE    | BEZ DPH (Kč) | S DPH (Kč) | WITHOUT VAT (€) | WITH VAT (€) |
|-----------|--------|---------|--------------|------------|-----------------|--------------|
| chrom     | chrome | 66528,0 | 743          | 899        | 29,72           | 35,66        |

**66529****Dvojramenný držák ručníků**Double-arm towel rail  
Двойная Вешалка для полотенецDélka tyček - stake length -  
длина плечиков 330 мм.

| PROVEDENÍ | FINISH | CODE    | BEZ DPH (Kč) | S DPH (Kč) | WITHOUT VAT (€) | WITH VAT (€) |
|-----------|--------|---------|--------------|------------|-----------------|--------------|
| chrom     | chrome | 66529,0 | 826          | 999        | 33,04           | 39,65        |

**66551****Závěs ručníků**Towel hanger  
Вешалка для полотенецRozměr - dimension - размер  
195 x 62 x 30.

| PROVEDENÍ | FINISH | CODE    | BEZ DPH (Kč) | S DPH (Kč) | WITHOUT VAT (€) | WITH VAT (€) |
|-----------|--------|---------|--------------|------------|-----------------|--------------|
| chrom     | chrome | 66551,0 | 330          | 399        | 13,20           | 15,84        |

**66553****Polička se zábradlím**Shelf with railing  
Полочка с ограждениемRozměr - dimension - размер  
520 x 130 x 45.

| PROVEDENÍ | FINISH | CODE    | BEZ DPH (Kč) | S DPH (Kč) | WITHOUT VAT (€) | WITH VAT (€) |
|-----------|--------|---------|--------------|------------|-----------------|--------------|
| chrom     | chrome | 66553,0 | 495          | 599        | 19,80           | 23,76        |






**66550**
**Dávkovač mýdla**

 Soap dispenser  
 Стеклянный дозатор мыла

 Objem - volume - объем 0.2 l.  
 Rozměr - dimension - размер  
 106 x 95 x 165.

| PROVEDENÍ | FINISH | CODE    | BEZ DPH (Kč) | S DPH (Kč) | WITHOUT VAT (€) | WITH VAT (€) |
|-----------|--------|---------|--------------|------------|-----------------|--------------|
| chrom     | chrome | 66550,0 | 412          | 499        | 16,48           | 19,78        |


**66555**
**Dávkovač mýdla**

 Soap dispenser  
 Стеклянный дозатор мыла

 Objem - volume - объем 0.22 l.  
 S chromovou kovovou pumpičkou.  
 With chrome pump.  
 С хромированным насосиком.

| PROVEDENÍ | FINISH | CODE    | BEZ DPH (Kč) | S DPH (Kč) | WITHOUT VAT (€) | WITH VAT (€) |
|-----------|--------|---------|--------------|------------|-----------------|--------------|
| chrom     | chrome | 66555,0 | 495          | 599        | 19,80           | 23,76        |


**66531**
**Závěs toaletního papíru**

 Toilet roll holder  
 Держатель для туалетной бумаги

 Rozměr - dimension - размер  
 145 x 62 x 30.

| PROVEDENÍ | FINISH | CODE    | BEZ DPH (Kč) | S DPH (Kč) | WITHOUT VAT (€) | WITH VAT (€) |
|-----------|--------|---------|--------------|------------|-----------------|--------------|
| chrom     | chrome | 66531,0 | 330          | 399        | 13,20           | 15,84        |


**66538**
**Závěs toaletního papíru s krytem**

 Toilet roll holder with cover  
 Держатель для туалетной бумаги с крышкой

 Rozměr - dimension - размер  
 140 x 70 x 155.

| PROVEDENÍ | FINISH | CODE    | BEZ DPH (Kč) | S DPH (Kč) | WITHOUT VAT (€) | WITH VAT (€) |
|-----------|--------|---------|--------------|------------|-----------------|--------------|
| chrom     | chrome | 66538,0 | 330          | 399        | 13,20           | 15,84        |


**66533**
**WC štětka**

 Toilet brush and holder set  
 Ершик - стекло

 Rozměr - dimension - размер  
 244 x 120 x 370.

| PROVEDENÍ | FINISH | CODE    | BEZ DPH (Kč) | S DPH (Kč) | WITHOUT VAT (€) | WITH VAT (€) |
|-----------|--------|---------|--------------|------------|-----------------|--------------|
| chrom     | chrome | 66533,0 | 578          | 699        | 23,12           | 27,74        |





66606

**Držák kartáčků a pasty sklo**Toothbrush holder glass  
Стаканчик для зубных щёток - стеклоRozměr - dimension - размер  
117 x 95 x 95.

| PROVEDENÍ | FINISH | CODE    | BEZ DPH (Kč) | S DPH (Kč) | WITHOUT VAT (€) | WITH VAT (€) |
|-----------|--------|---------|--------------|------------|-----------------|--------------|
| chrom     | chrome | 66606,0 | 330          | 399        | 13,20           | 15,84        |



66636

**Mýdlenka sklo**Soap dish glass  
Стеклянная мыльницаRozměr - dimension - размер  
140 x 120 x 40.

| PROVEDENÍ | FINISH | CODE    | BEZ DPH (Kč) | S DPH (Kč) | WITHOUT VAT (€) | WITH VAT (€) |
|-----------|--------|---------|--------------|------------|-----------------|--------------|
| chrom     | chrome | 66636,0 | 330          | 399        | 13,20           | 15,84        |



66648

**Drátěná mýdlenka**Wire soap dish  
МыльницаRozměr - dimension - размер  
107 x 180.

| PROVEDENÍ | FINISH | CODE    | BEZ DPH (Kč) | S DPH (Kč) | WITHOUT VAT (€) | WITH VAT (€) |
|-----------|--------|---------|--------------|------------|-----------------|--------------|
| chrom     | chrome | 66648,0 | 495          | 599        | 19,80           | 23,76        |



66609

**Věšák**Hook  
КрючокRozměr - dimension - размер  
63 x 60 x 20.

| PROVEDENÍ | FINISH | CODE    | BEZ DPH (Kč) | S DPH (Kč) | WITHOUT VAT (€) | WITH VAT (€) |
|-----------|--------|---------|--------------|------------|-----------------|--------------|
| chrom     | chrome | 66609,0 | 164          | 198        | 6,56            | 7,87         |



66655

**Dávkovač mýdla**Soap dispenser  
Стеклянный дозатор мыла

Objem - volume - объем 0.22 l.

Rozměr - dimension - размер  
170 x 50 x 95.

S chromovou kovovou pumpičkou.

With chrome pump.

С хромированным насосиком.

| PROVEDENÍ | FINISH | CODE    | BEZ DPH (Kč) | S DPH (Kč) | WITHOUT VAT (€) | WITH VAT (€) |
|-----------|--------|---------|--------------|------------|-----------------|--------------|
| chrom     | chrome | 66655,0 | 412          | 499        | 16,48           | 19,78        |




**66627**
**Držák ručníků 450 mm**

 Towel rail 450 mm  
 Вешалка для полотенец 450 мм

 Rozměr - dimension - размер  
 450 x 63 x 20.

| PROVEDENÍ | FINISH | CODE    | BEZ DPH (Kč) | S DPH (Kč) | WITHOUT VAT (€) | WITH VAT (€) |
|-----------|--------|---------|--------------|------------|-----------------|--------------|
| chrom     | chrome | 66627,0 | 495          | 599        | 19,80           | 23,76        |


**66628**
**Držák ručníků 600 mm**

 Towel rail 600 mm  
 Вешалка для полотенец 600 мм

 Rozměr - dimension - размер  
 600 x 63 x 20.

| PROVEDENÍ | FINISH | CODE    | BEZ DPH (Kč) | S DPH (Kč) | WITHOUT VAT (€) | WITH VAT (€) |
|-----------|--------|---------|--------------|------------|-----------------|--------------|
| chrom     | chrome | 66628,0 | 495          | 599        | 19,80           | 23,76        |


**66624**
**Dvojitý držák ručníků 450 mm**

 Double-arm towel rail 450 mm  
 Двойная Вешалка для полотенец 450 мм

 Rozměr - dimension - размер  
 450 x 120 x 20.

| PROVEDENÍ | FINISH | CODE    | BEZ DPH (Kč) | S DPH (Kč) | WITHOUT VAT (€) | WITH VAT (€) |
|-----------|--------|---------|--------------|------------|-----------------|--------------|
| chrom     | chrome | 66624,0 | 660          | 799        | 26,40           | 31,68        |


**66625**
**Dvojitý držák ručníků 600 mm**

 Double-arm towel rail 600 mm  
 Двойная Вешалка для полотенец 600 мм

 Rozměr - dimension - размер  
 595 x 120 x 20.

| PROVEDENÍ | FINISH | CODE    | BEZ DPH (Kč) | S DPH (Kč) | WITHOUT VAT (€) | WITH VAT (€) |
|-----------|--------|---------|--------------|------------|-----------------|--------------|
| chrom     | chrome | 66625,0 | 743          | 899        | 29,72           | 35,66        |


**66651**
**Závěš papírových ručníků**

 Paper towel holder  
 Вешалка для полотенец

 Rozměr - dimension - размер  
 210 x 635 x 20.

| PROVEDENÍ | FINISH | CODE    | BEZ DPH (Kč) | S DPH (Kč) | WITHOUT VAT (€) | WITH VAT (€) |
|-----------|--------|---------|--------------|------------|-----------------|--------------|
| chrom     | chrome | 66651,0 | 330          | 399        | 13,20           | 15,84        |



**66653****Polička se zábradlím**Shelf with railing  
Полочка с ограждениемRozměr - dimension - размер  
520 x 125 x 40.

| PROVEDENÍ | FINISH | CODE    | BEZ DPH (Kč) | S DPH (Kč) | WITHOUT VAT (€) | WITH VAT (€) |
|-----------|--------|---------|--------------|------------|-----------------|--------------|
| chrom     | chrome | 66653,0 | 412          | 499        | 16,48           | 19,78        |

**66610****Závěs toaletního papíru**Toilet roll holder  
Держатель для туалетной бумагиRozměr - dimension - размер  
155 x 63 x 25.

| PROVEDENÍ | FINISH | CODE    | BEZ DPH (Kč) | S DPH (Kč) | WITHOUT VAT (€) | WITH VAT (€) |
|-----------|--------|---------|--------------|------------|-----------------|--------------|
| chrom     | chrome | 66610,0 | 330          | 399        | 13,20           | 15,84        |

**66633****WC štětka**Toilet brush and holder set  
Ершик - стеклоRozměr - dimension - размер  
156 x 120 x 370.

| PROVEDENÍ | FINISH | CODE    | BEZ DPH (Kč) | S DPH (Kč) | WITHOUT VAT (€) | WITH VAT (€) |
|-----------|--------|---------|--------------|------------|-----------------|--------------|
| chrom     | chrome | 66633,0 | 495          | 599        | 19,80           | 23,76        |

NATY




**62701**
**Držák ručníku**

 Towel holder  
 Вешалка для полотенец

 Rozměr - dimension - размер  
 230 x 140 mm.

| PROVEDENÍ | FINISH | CODE    | BEZ DPH (Kč) | S DPH (Kč) | WITHOUT VAT (€) | WITH VAT (€) |
|-----------|--------|---------|--------------|------------|-----------------|--------------|
| chrom     | chrome | 62701,0 | 247          | 299        | 9.96            | 11.95        |


**62706**
**Držák kartáčků sklo**

 Tooth-Brush Holder - Glass  
 Стаканчик для зубных щёток - стекло

 Rozměr - dimension - размер  
 65 x 95 mm.

| PROVEDENÍ | FINISH | CODE    | BEZ DPH (Kč) | S DPH (Kč) | WITHOUT VAT (€) | WITH VAT (€) |
|-----------|--------|---------|--------------|------------|-----------------|--------------|
| chrom     | chrome | 62706,0 | 247          | 299        | 9.96            | 11.95        |


**62757**
**Dvojitý držák kartáčků a pasty - sklo**

 Double tooth-brush and tooth-paste holder - glass  
 Двойной стаканчик

 Rozměr - dimension - размер  
 150 x 95 mm.

| PROVEDENÍ | FINISH | CODE    | BEZ DPH (Kč) | S DPH (Kč) | WITHOUT VAT (€) | WITH VAT (€) |
|-----------|--------|---------|--------------|------------|-----------------|--------------|
| chrom     | chrome | 62757,0 | 330          | 399        | 13.28           | 15.94        |


**62736**
**Mýdlenka - sklo**

 Soap Dish - Glass  
 Стеклоянная мыльница

 Průměr 110 mm.  
 Dia 110 mm.  
 Диаметр 110 мм.

| PROVEDENÍ | FINISH | CODE    | BEZ DPH (Kč) | S DPH (Kč) | WITHOUT VAT (€) | WITH VAT (€) |
|-----------|--------|---------|--------------|------------|-----------------|--------------|
| chrom     | chrome | 62736,0 | 247          | 299        | 9.96            | 11.95        |


**62755**
**Dávkovač mýdla**

 Soap Dispenser - Glass  
 Стеклоянный дозатор мыла

 Objem - volume - объем 0.15 l.  
 Rozměr - dimension - размер  
 70 x 160 mm.

| PROVEDENÍ | FINISH | CODE    | BEZ DPH (Kč) | S DPH (Kč) | WITHOUT VAT (€) | WITH VAT (€) |
|-----------|--------|---------|--------------|------------|-----------------|--------------|
| chrom     | chrome | 62755,0 | 330          | 399        | 13.28           | 15.94        |





62728

**Držák ručníku**Towel rail  
Вешалка для полотенецRozměr - dimension - размер  
645 x 75 mm.

| PROVEDENÍ | FINISH | CODE    | BEZ DPH (Kč) | S DPH (Kč) | WITHOUT VAT (€) | WITH VAT (€) |
|-----------|--------|---------|--------------|------------|-----------------|--------------|
| chrom     | chrome | 62728,0 | 412          | 499        | 16,48           | 19,78        |



62709

**Věšák**Hook  
КрючокRozměr - dimension - размер  
50 x 60 mm.

| PROVEDENÍ | FINISH | CODE    | BEZ DPH (Kč) | S DPH (Kč) | WITHOUT VAT (€) | WITH VAT (€) |
|-----------|--------|---------|--------------|------------|-----------------|--------------|
| chrom     | chrome | 62709,0 | 82           | 99         | 3,28            | 3,94         |



62733

**WC štětka**Toilet brush - glass  
Ершик - стекло

Výška - height - высота 360 mm.

| PROVEDENÍ | FINISH | CODE    | BEZ DPH (Kč) | S DPH (Kč) | WITHOUT VAT (€) | WITH VAT (€) |
|-----------|--------|---------|--------------|------------|-----------------|--------------|
| chrom     | chrome | 62733,0 | 495          | 599        | 19,80           | 23,76        |



62753

**Polička se zábradlím**Shelf with rail  
Полочка с ограждениемRozměr - dimension - размер  
570 x 140 mm.

| PROVEDENÍ | FINISH | CODE    | BEZ DPH (Kč) | S DPH (Kč) | WITHOUT VAT (€) | WITH VAT (€) |
|-----------|--------|---------|--------------|------------|-----------------|--------------|
| chrom     | chrome | 62753,0 | 495          | 599        | 19,80           | 23,76        |



TITANIA  
KATE







6803

**Lichoběžníkový držák**Trapezoidal towel holder  
Вешалка - трапецияRozměr - dimension - размер  
175 x 140 mm.

| PROVEDENÍ | FINISH | CODE   | BEZ DPH (Kč) | S DPH (Kč) | WITHOUT VAT (€) | WITH VAT (€) |
|-----------|--------|--------|--------------|------------|-----------------|--------------|
| chrom     | chrome | 6803,0 | 247          | 299        | 9,96            | 11,95        |



6806

**Držák kartáčků sklo**Tooth-Brush Holder - Glass  
Стаканчик для зубных щёток - стеклоRozměr - dimension - размер  
70 x 95 mm.

| PROVEDENÍ | FINISH | CODE   | BEZ DPH (Kč) | S DPH (Kč) | WITHOUT VAT (€) | WITH VAT (€) |
|-----------|--------|--------|--------------|------------|-----------------|--------------|
| chrom     | chrome | 6806,0 | 247          | 299        | 9,96            | 11,95        |



6857

**Dvojitý držák kartáčků a pasty - sklo**Double tooth-brush and paste holder - glass  
Двойной стаканчикRozměr - dimension - размер  
170 x 95 mm.

| PROVEDENÍ | FINISH | CODE   | BEZ DPH (Kč) | S DPH (Kč) | WITHOUT VAT (€) | WITH VAT (€) |
|-----------|--------|--------|--------------|------------|-----------------|--------------|
| chrom     | chrome | 6857,0 | 412          | 499        | 16,64           | 19,97        |



6836

**Mýdlenka - sklo**Soap Dish - Glass  
Стеклянная мыльница

Průměr 110 mm.

Dia 110 mm.

Диаметр 110 мм.

| PROVEDENÍ | FINISH | CODE   | BEZ DPH (Kč) | S DPH (Kč) | WITHOUT VAT (€) | WITH VAT (€) |
|-----------|--------|--------|--------------|------------|-----------------|--------------|
| chrom     | chrome | 6836,0 | 247          | 299        | 9,96            | 11,95        |



6848

**Drátěná mýdlenka**Wire soap dish  
МыльницаRozměr - dimension - размер  
145 mm x 100 mm.

| PROVEDENÍ | FINISH | CODE   | BEZ DPH (Kč) | S DPH (Kč) | WITHOUT VAT (€) | WITH VAT (€) |
|-----------|--------|--------|--------------|------------|-----------------|--------------|
| chrom     | chrome | 6848,0 | 330          | 399        | 13,28           | 15,94        |




**6855**
**Dávkovač mýdla**

 Soap Dispenser - Glass  
 Стекланный дозатор мыла

Objem - volume - объем 0.15 l.

 Rozměr - dimension - размер  
 70 x 160 mm.

| PROVEDENÍ | FINISH | CODE   | BEZ DPH (Kč) | S DPH (Kč) | WITHOUT VAT (€) | WITH VAT (€) |
|-----------|--------|--------|--------------|------------|-----------------|--------------|
| chrom     | chrome | 6855,0 | 330          | 399        | 13,28           | 15,94        |


**6828**
**Držák ručníku**

 Towel rail  
 Вешалка для полотенец

 Rozměr - dimension - размер  
 500 x 70 mm.

| PROVEDENÍ | FINISH | CODE   | BEZ DPH (Kč) | S DPH (Kč) | WITHOUT VAT (€) | WITH VAT (€) |
|-----------|--------|--------|--------------|------------|-----------------|--------------|
| chrom     | chrome | 6828,0 | 412          | 499        | 16,48           | 19,78        |


**6825**
**Dvojitý držák ručníků**

 Double towel rail  
 Двойная вешалка для полотенец

 Rozměr - dimension - размер  
 500 x 100 mm.

| PROVEDENÍ | FINISH | CODE   | BEZ DPH (Kč) | S DPH (Kč) | WITHOUT VAT (€) | WITH VAT (€) |
|-----------|--------|--------|--------------|------------|-----------------|--------------|
| chrom     | chrome | 6825,0 | 578          | 699        | 23,12           | 27,74        |


**6856**
**Dvojháček**

 Double hook  
 Двойной крючок

 Rozměr - dimension - размер  
 60 x 60 mm.

| PROVEDENÍ | FINISH | CODE   | BEZ DPH (Kč) | S DPH (Kč) | WITHOUT VAT (€) | WITH VAT (€) |
|-----------|--------|--------|--------------|------------|-----------------|--------------|
| chrom     | chrome | 6856,0 | 164          | 198        | 6,56            | 7,87         |


**6838**
**Závěs toaletního papíru s krytem**

 Toilet roll holder with cover  
 Держатель для туалетной бумаги с крышкой

 Rozměr - dimension - размер  
 160 x 145 mm.

| PROVEDENÍ | FINISH | CODE   | BEZ DPH (Kč) | S DPH (Kč) | WITHOUT VAT (€) | WITH VAT (€) |
|-----------|--------|--------|--------------|------------|-----------------|--------------|
| chrom     | chrome | 6838,0 | 330          | 399        | 13,28           | 15,94        |





6833

**WC štětka**Toilet brush - glass  
Ершик - стекло

Výška - height - высота 350 mm.

| PROVEDENÍ | FINISH | CODE   | BEZ DPH (Kč) | S DPH (Kč) | WITHOUT VAT (€) | WITH VAT (€) |
|-----------|--------|--------|--------------|------------|-----------------|--------------|
| chrom     | chrome | 6833,0 | 495          | 599        | 19,80           | 23,76        |



6853

**Polička se zábradlím**Shelf with rail  
Полочка с ограждениемRozměr - dimension - размер  
500 x 130 mm.

| PROVEDENÍ | FINISH | CODE   | BEZ DPH (Kč) | S DPH (Kč) | WITHOUT VAT (€) | WITH VAT (€) |
|-----------|--------|--------|--------------|------------|-----------------|--------------|
| chrom     | chrome | 6853,0 | 495          | 599        | 19,80           | 23,76        |



6873

**Polička dvojitá**Double shelf  
Двойная полочка

Výška - height - высота 380 mm.

Rozměr - dimension - размер  
350 x 120 mm.

| PROVEDENÍ | FINISH | CODE   | BEZ DPH (Kč) | S DPH (Kč) | WITHOUT VAT (€) | WITH VAT (€) |
|-----------|--------|--------|--------------|------------|-----------------|--------------|
| chrom     | chrome | 6873,0 | 743          | 899        | 29,96           | 35,95        |

**Pouze do vyprodání zásob.**

Available only until we sell out.

Связи с прекращением производства.




**6901**
**Držák ručníku**

 Towel hanger  
 Вешалка для полотенец

 Rozměr - dimension - размер  
 210 x 140 mm.

| PROVEDENÍ | FINISH | CODE   | BEZ DPH (Kč) | S DPH (Kč) | WITHOUT VAT (€) | WITH VAT (€) |
|-----------|--------|--------|--------------|------------|-----------------|--------------|
| chrom     | chrome | 6901,0 | 247          | 299        | 9,96            | 11,95        |


**6906**
**Držák kartáčků sklo**

 Tooth-Brush Holder - Glass  
 Стаканчик для зубных щёток - стекло

 Rozměr - dimension - размер  
 70 x 95 mm.

| PROVEDENÍ | FINISH | CODE   | BEZ DPH (Kč) | S DPH (Kč) | WITHOUT VAT (€) | WITH VAT (€) |
|-----------|--------|--------|--------------|------------|-----------------|--------------|
| chrom     | chrome | 6906,0 | 247          | 299        | 9,96            | 11,95        |


**6957**
**Dvojitý držák kartáčků a pasty - sklo**

 Double tooth-brush and tooth-paste holder - glass  
 Двойной стаканчик

 Rozměr - dimension - размер  
 190 x 95 mm.

| PROVEDENÍ | FINISH | CODE   | BEZ DPH (Kč) | S DPH (Kč) | WITHOUT VAT (€) | WITH VAT (€) |
|-----------|--------|--------|--------------|------------|-----------------|--------------|
| chrom     | chrome | 6957,0 | 412          | 499        | 16,64           | 19,97        |


**6936**
**Mýdlenka - sklo**

 Soap Dish - Glass  
 Стеклая мыльница

 Rozměr - dimension - размер  
 110 mm.

| PROVEDENÍ | FINISH | CODE   | BEZ DPH (Kč) | S DPH (Kč) | WITHOUT VAT (€) | WITH VAT (€) |
|-----------|--------|--------|--------------|------------|-----------------|--------------|
| chrom     | chrome | 6936,0 | 247          | 299        | 9,96            | 11,95        |


**6948**
**Drátěná mýdlenka**

 Wire soap dish  
 Мыльница

 Rozměr - dimension - размер  
 145 x 90 mm.

| PROVEDENÍ | FINISH | CODE   | BEZ DPH (Kč) | S DPH (Kč) | WITHOUT VAT (€) | WITH VAT (€) |
|-----------|--------|--------|--------------|------------|-----------------|--------------|
| chrom     | chrome | 6948,0 | 412          | 499        | 16,64           | 19,97        |





6955

**Dávkovač mýdla**

Soap Dispenser - Glass  
Стеклянный дозатор мыла

Objem - volume - объем 0.15 l.

Rozměr - dimension - размер  
70 x 150 mm.

| PROVEDENÍ | FINISH | CODE   | BEZ DPH (Kč) | S DPH (Kč) | WITHOUT VAT (€) | WITH VAT (€) |
|-----------|--------|--------|--------------|------------|-----------------|--------------|
| chrom     | chrome | 6955,0 | 330          | 399        | 13,28           | 15,94        |



6927

**Držák ručníku**

Towel rail  
Вешалка для полотенец

Rozměr - dimension - размер  
460 x 70 mm.

| PROVEDENÍ | FINISH | CODE   | BEZ DPH (Kč) | S DPH (Kč) | WITHOUT VAT (€) | WITH VAT (€) |
|-----------|--------|--------|--------------|------------|-----------------|--------------|
| chrom     | chrome | 6927,0 | 412          | 499        | 16,48           | 19,78        |



6924

**Dvojitý držák ručníků**

Double towel rail  
Двойная вешалка для полотенец

Rozměr - dimension - размер  
460 x 110 mm.

| PROVEDENÍ | FINISH | CODE   | BEZ DPH (Kč) | S DPH (Kč) | WITHOUT VAT (€) | WITH VAT (€) |
|-----------|--------|--------|--------------|------------|-----------------|--------------|
| chrom     | chrome | 6924,0 | 578          | 699        | 23,12           | 27,74        |



6956

**Dvojháček**

Double hook  
Двойной крючок

Rozměr - dimension - размер  
70 x 70 mm.

| PROVEDENÍ | FINISH | CODE   | BEZ DPH (Kč) | S DPH (Kč) | WITHOUT VAT (€) | WITH VAT (€) |
|-----------|--------|--------|--------------|------------|-----------------|--------------|
| chrom     | chrome | 6956,0 | 82           | 99         | 3,28            | 3,94         |



6943

**Šestiháček**

Six-hook  
Шестерной крючок

Délka - length - размер 330 mm.

| PROVEDENÍ | FINISH | CODE   | BEZ DPH (Kč) | S DPH (Kč) | WITHOUT VAT (€) | WITH VAT (€) |
|-----------|--------|--------|--------------|------------|-----------------|--------------|
| chrom     | chrome | 6943,0 | 412          | 499        | 16,48           | 19,78        |




**6938**
**Závěs toaletního papíru s krytem**

 Toilet roll holder with cover  
 Держатель для туалетной бумаги с крышкой

| PROVEDENÍ | FINISH | CODE   | BEZ DPH (Kč) | S DPH (Kč) | WITHOUT VAT (€) | WITH VAT (€) |
|-----------|--------|--------|--------------|------------|-----------------|--------------|
| chrom     | chrome | 6938,0 | 330          | 399        | 13,28           | 15,94        |


**6933**
**WC štětka**

 Toilet brush - glass  
 Ершик - стекло

Výška - height - высота 360 mm.

| PROVEDENÍ | FINISH | CODE   | BEZ DPH (Kč) | S DPH (Kč) | WITHOUT VAT (€) | WITH VAT (€) |
|-----------|--------|--------|--------------|------------|-----------------|--------------|
| chrom     | chrome | 6933,0 | 495          | 599        | 19,80           | 23,76        |


**6940**
**Polička**

 Shelf  
 Полочка

 Rozměr skla - glass dimension -  
 размеры стекла 520 x 130 mm.

| PROVEDENÍ | FINISH | CODE   | BEZ DPH (Kč) | S DPH (Kč) | WITHOUT VAT (€) | WITH VAT (€) |
|-----------|--------|--------|--------------|------------|-----------------|--------------|
| chrom     | chrome | 6940,0 | 412          | 499        | 16,48           | 19,78        |

# TITANIA NATY





---

Koupelnové  
doplňky  
FERRO

Série AUDREY jsou zajímavé a kvalitní koupelnové doplňky, které vás zaujmou jednoduchým a proto žádaným designem. Tato série nabízí široký výběr doplňků za velmi zajímavou cenu. Koupelnové doplňky BAMBUS jsou vyrobeny z pravého bambusového dřeva a nerez. Tato elegantní kombinace dodá jedinečnou atmosféru interiéru vaší koupelny. Odolné vůči vlhkosti v koupelně. Každý kus je originál. Všechny koupelnové doplňky mají prodlouženou záruku na 3 roky.

---

Bathroom  
accessories  
FERRO

Serie AUDREY includes interesting and quality bathroom accessories, that will hold your attention for simple and required design. This serie offers wide range of accessories for very interesting prices. Bathroom accessories BAMBUS are made of real bamboo wood and stainless steel. With these accessories you can make your bathroom interior more appealing. They withstand high humidity in the bathrooms. Each piece is original. The quarantee period is 3 years.

---

Аксессуары  
для ванн  
КОМНАТ  
FERRO

Серия AUDREY включает интересные и качественные аксессуары, которые привлекут Ваше внимание простым и требуемым дизайном. Ассортимент данной серии широк. Мы их предлагаем по очень интересным ценам. Аксессуары для ванн комнат BAMBUS произведены из настоящего бамбука и нержавеющей стали. Данные аксессуары создают в Вашей ванной неповторимую атмосферу легкости и комфорта. Они устойчивы к влаге. Каждое изделие имеет оригинальный дизайн. Срок гарантии - 3 года.





66136

**Mýdlenka sklo**

Soap dish - glass  
Стеклянная мыльница

Rozměr skla - glass dimension -  
размеры стекла 120 x 80 mm.

| PROVEDENÍ | FINISH | CODE    | BEZ DPH (Kč) | S DPH (Kč) | WITHOUT VAT (€) | WITH VAT (€) |
|-----------|--------|---------|--------------|------------|-----------------|--------------|
| chrom     | chrome | 66136,0 | 330          | 399        | 13,28           | 15,94        |



66106

**Držák kartáčků sklo**

Toothbrush holder - glass  
Стаканчик для зубных щеток - стекло

Rozměr - dimension - размер  
75 mm x 110 mm.

| PROVEDENÍ | FINISH | CODE    | BEZ DPH (Kč) | S DPH (Kč) | WITHOUT VAT (€) | WITH VAT (€) |
|-----------|--------|---------|--------------|------------|-----------------|--------------|
| chrom     | chrome | 66106,0 | 330          | 399        | 13,28           | 15,94        |



66157

**Dvojitý držák kartáčků sklo**

Double-glass holder  
Двойной стаканчик

Rozměr - dimension - размер  
170 mm x 110 mm.

| PROVEDENÍ | FINISH | CODE    | BEZ DPH (Kč) | S DPH (Kč) | WITHOUT VAT (€) | WITH VAT (€) |
|-----------|--------|---------|--------------|------------|-----------------|--------------|
| chrom     | chrome | 66157,0 | 412          | 499        | 16,64           | 19,97        |



66138

**Závěs toaletního papíru s krytem**

Toilet roll holder with cover  
Держатель для туалетной бумаги с крышкой

Rozměr - dimension - размер  
160 mm x 145 mm.

| PROVEDENÍ | FINISH | CODE    | BEZ DPH (Kč) | S DPH (Kč) | WITHOUT VAT (€) | WITH VAT (€) |
|-----------|--------|---------|--------------|------------|-----------------|--------------|
| chrom     | chrome | 66138,0 | 412          | 499        | 16,64           | 19,97        |



66103

**Obdélníkový držák ručníku**

Rectangular towel holder  
Прямоугольный держатель для полотенец

Rozměr - dimension - размер  
175 x 140 mm.

| PROVEDENÍ | FINISH | CODE    | BEZ DPH (Kč) | S DPH (Kč) | WITHOUT VAT (€) | WITH VAT (€) |
|-----------|--------|---------|--------------|------------|-----------------|--------------|
| chrom     | chrome | 66103,0 | 412          | 499        | 16,64           | 19,97        |




**66124**
**Dvojitý držák ručníků 450**

 Double towel rail  
 Двойная вешалка для полотенец

 Rozměr - dimension - размер  
 490 x 120 mm.

Rozteč - spacing - шаг 420 mm.

| PROVEDENÍ | FINISH | CODE    | BEZ DPH (Kč) | S DPH (Kč) | WITHOUT VAT (€) | WITH VAT (€) |
|-----------|--------|---------|--------------|------------|-----------------|--------------|
| chrom     | chrome | 66124,0 | 578          | 699        | 23,12           | 27,74        |


**66125**
**Dvojitý držák ručníků 600**

 Double towel rail  
 Двойная вешалка для полотенец

 Rozměr - dimension - размер  
 630 x 120 mm.

Rozteč - spacing - шаг 560 mm.

| PROVEDENÍ | FINISH | CODE    | BEZ DPH (Kč) | S DPH (Kč) | WITHOUT VAT (€) | WITH VAT (€) |
|-----------|--------|---------|--------------|------------|-----------------|--------------|
| chrom     | chrome | 66125,0 | 578          | 699        | 23,28           | 27,94        |


**66127**
**Držák ručníku 450 mm**

 Towel rail  
 Вешалка для полотенец

 Rozměr - dimension - размер  
 480 x 70 mm.

Rozteč - spacing - шаг 420 mm.

| PROVEDENÍ | FINISH | CODE    | BEZ DPH (Kč) | S DPH (Kč) | WITHOUT VAT (€) | WITH VAT (€) |
|-----------|--------|---------|--------------|------------|-----------------|--------------|
| chrom     | chrome | 66127,0 | 412          | 499        | 16,64           | 19,97        |


**66128**
**Držák ručníku 600 mm**

 Towel rail  
 Вешалка для полотенец

 Rozměr - dimension - размер  
 630 x 70 mm.

Rozteč - spacing - шаг 560 mm.

| PROVEDENÍ | FINISH | CODE    | BEZ DPH (Kč) | S DPH (Kč) | WITHOUT VAT (€) | WITH VAT (€) |
|-----------|--------|---------|--------------|------------|-----------------|--------------|
| chrom     | chrome | 66128,0 | 412          | 499        | 16,64           | 19,97        |


**66156**
**Dvojháček**

 Double hook  
 Двойной крючок

 Rozměr - dimension - размер  
 80 mm x 65 mm.

| PROVEDENÍ | FINISH | CODE    | BEZ DPH (Kč) | S DPH (Kč) | WITHOUT VAT (€) | WITH VAT (€) |
|-----------|--------|---------|--------------|------------|-----------------|--------------|
| chrom     | chrome | 66156,0 | 164          | 198        | 6,64            | 7,97         |



66133

**WC štětka**Toilet brush  
ЕршикVýška - height - высота  
365 mm.

| PROVEDENÍ | FINISH | CODE    | BEZ DPH (Kč) | S DPH (Kč) | WITHOUT VAT (€) | WITH VAT (€) |
|-----------|--------|---------|--------------|------------|-----------------|--------------|
| chrom     | chrome | 66133,0 | 495          | 599        | 19,96           | 23,95        |



66159

**WC štětka - tubus**Toilet brush with stand  
Ершик тубус с подставкойVýška - height - высота  
365 mm.

Na postavení.

For standing.

для стояния.

| PROVEDENÍ | FINISH | CODE    | BEZ DPH (Kč) | S DPH (Kč) | WITHOUT VAT (€) | WITH VAT (€) |
|-----------|--------|---------|--------------|------------|-----------------|--------------|
| chrom     | chrome | 66159,0 | 743          | 899        | 29,96           | 35,95        |



66155

**Dávkovač mýdla**Soap dispenser - glass  
Стекланный дозатор мыла

Objem - volume - объем 0.2 l.

S chromovou kovovou pumpičkou.

With chrome pump.

С хромированным насосиком.

| PROVEDENÍ | FINISH | CODE    | BEZ DPH (Kč) | S DPH (Kč) | WITHOUT VAT (€) | WITH VAT (€) |
|-----------|--------|---------|--------------|------------|-----------------|--------------|
| chrom     | chrome | 66155,0 | 495          | 599        | 19,80           | 23,76        |



66153

**Polička se zábradlím**Shelf with railing  
Полочка с ограждением

Rozměr skla poličky 120 x 520 mm.

Skló čiré. Síla skla 5 mm.

Výška zábradlí 30 mm.

Shelf glass dimension

120 x 520 mm.

Clear glass.

The strength of the glass is 5 mm.

The height of the railing is 30 mm.

Размеры стекла 120 x 520 мм.

Прозрачное стекло.

Толщина стекла 5 мм.

Высота ограждения 30 мм.

| PROVEDENÍ | FINISH | CODE    | BEZ DPH (Kč) | S DPH (Kč) | WITHOUT VAT (€) | WITH VAT (€) |
|-----------|--------|---------|--------------|------------|-----------------|--------------|
| chrom     | chrome | 66153,0 | 660          | 799        | 26,40           | 31,68        |





---

## Zahradní program

Široká nabídka zahradního programu DAYE zahrnuje zahradní pistole, hadicové spojky, adaptéry, hadice, zahradní zavlažovače, ventily a další zahradní příslušenství. Použitými materiály jsou velmi odolný plast a kvalitní mosaz.

---

## Garden programme

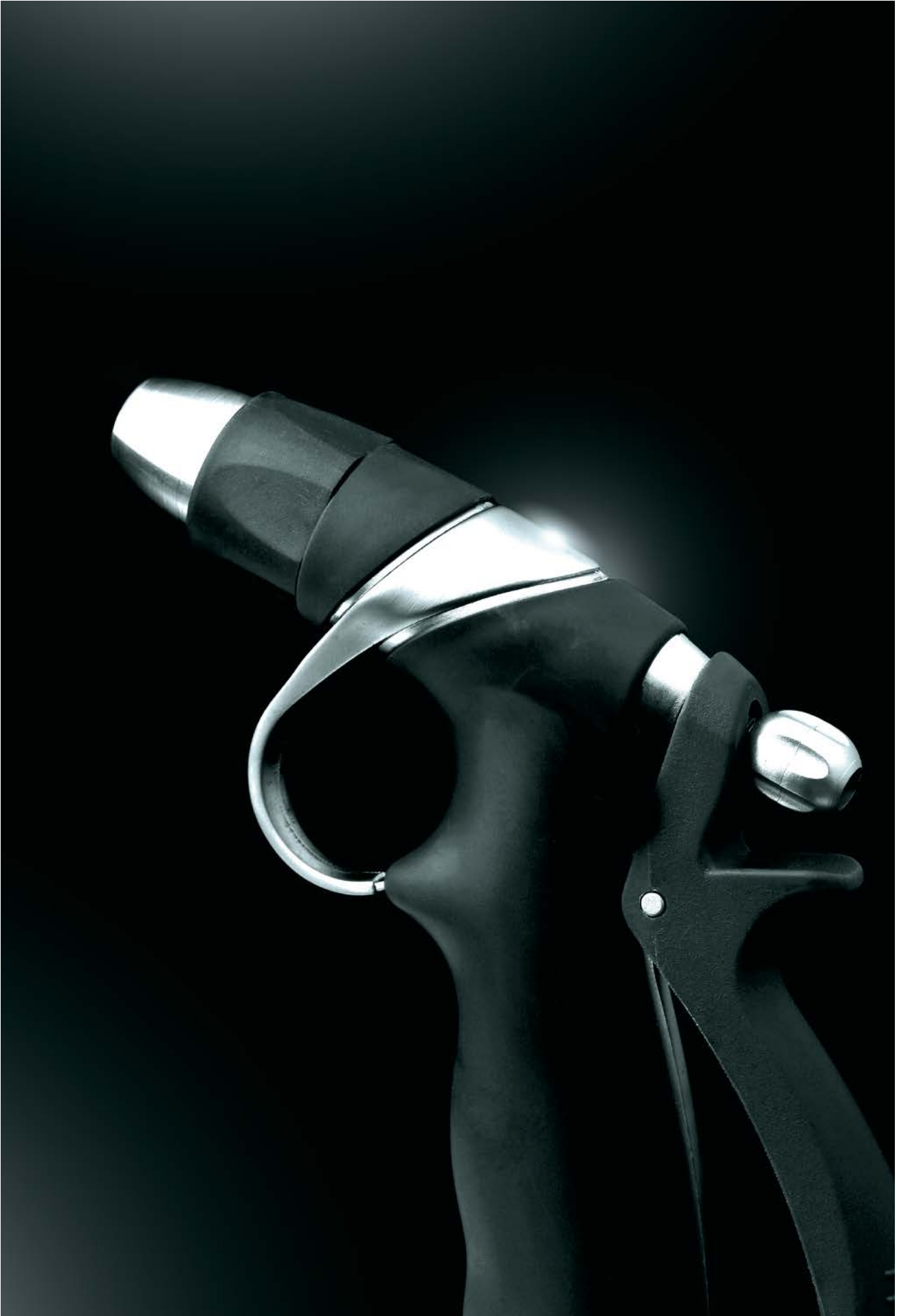
Broad range of garden programme DAYE includes garden spray guns, hose connections, adaptors, hoses, sprinklers, couplings and other garden accessories. Products are made of high quality plastic material and brass.

---

## Садовая программа

Нами предлагаемая садовая программа DAYE включает в себя садовые пистолет-разбрызгиватели, муфты для шланга, штуцеры, шланги, регулируемые разбрызгиватели, вентили и дальнейшие садовые аксессуары. Они произведены из стойкого пластика и качественной латуни.






**DY8013**
**Hadicová spojka**

 Hose connection  
 Муфта для шланга

 240 ks - pcs - шт  
 v kartonu - in box - в коробке.

| PROVEDENÍ         | FINISH  | CODE   | BEZ DPH (Kč) | S DPH (Kč) | WITHOUT VAT (€) | WITH VAT (€) |
|-------------------|---------|--------|--------------|------------|-----------------|--------------|
| plast 1/2"        | plastic | DY8014 | 16           | 19         | 0,64            | 0,77         |
| plast 3/4"        | plastic | DY8013 | 19           | 23         | 0,76            | 0,91         |
| plast 1/2" x 3/4" | plastic | DY8026 | 18           | 22         | 0,72            | 0,86         |


**DY8023**
**Adaptér s přechodkou**

 Adaptor with reducer  
 Штуцер с переходником

 240 ks - pcs - шт  
 v kartonu - in box - в коробке.

| PROVEDENÍ       | FINISH  | CODE   | BEZ DPH (Kč) | S DPH (Kč) | WITHOUT VAT (€) | WITH VAT (€) |
|-----------------|---------|--------|--------------|------------|-----------------|--------------|
| plast 1/2"x3/4" | plastic | DY8024 | 16           | 19         | 0,64            | 0,77         |
| plast 3/4"x1"   | plastic | DY8023 | 16           | 19         | 0,64            | 0,77         |


**DY8010**
**Rychlospojka**

 Hose connection  
 Быстросоединяемая муфта

 240 ks - pcs - шт  
 v kartonu - in box - в коробке.

| PROVEDENÍ  | FINISH  | CODE   | BEZ DPH (Kč) | S DPH (Kč) | WITHOUT VAT (€) | WITH VAT (€) |
|------------|---------|--------|--------------|------------|-----------------|--------------|
| plast 1/2" | plastic | DY8010 | 23           | 28         | 0,92            | 1,10         |
| plast 3/4" | plastic | DY8029 | 24           | 29         | 0,96            | 1,15         |


**DY8011**
**Rychlospojka se stop-ventilem**

 Hose connection with stop-valve  
 Быстросоединяемая муфта - аквастоп

 240 ks - pcs - шт  
 v kartonu - in box - в коробке.

| PROVEDENÍ  | FINISH  | CODE   | BEZ DPH (Kč) | S DPH (Kč) | WITHOUT VAT (€) | WITH VAT (€) |
|------------|---------|--------|--------------|------------|-----------------|--------------|
| plast 1/2" | plastic | DY8011 | 23           | 28         | 0,92            | 1,10         |
| plast 3/4" | plastic | DY8030 | 24           | 29         | 0,96            | 1,15         |


**DY8018**
**Adaptér - vnější závit**

 Adaptor - male thread  
 Штуцер с наружной резьбой

 240 ks - pcs - шт  
 v kartonu - in box - в коробке.

| PROVEDENÍ  | FINISH  | CODE   | BEZ DPH (Kč) | S DPH (Kč) | WITHOUT VAT (€) | WITH VAT (€) |
|------------|---------|--------|--------------|------------|-----------------|--------------|
| plast 3/4" | plastic | DY8018 | 16           | 19         | 0,64            | 0,77         |






**DY8017**
**Adaptér vnitřní závit**

Adaptor - internal thread  
Штуцер с внутренней резьбой

240 ks - pcs - шт  
v kartonu - in box - в коробке.

| PROVEDENÍ  | FINISH  | CODE   | BEZ DPH (Kč) | S DPH (Kč) | WITHOUT VAT (€) | WITH VAT (€) |
|------------|---------|--------|--------------|------------|-----------------|--------------|
| plast 3/4" | plastic | DY8017 | 16           | 19         | 0,64            | 0,77         |
| plast 1"   | plastic | DY8028 | 16           | 19         | 0,64            | 0,77         |


**DY8015**
**Adaptér pro 3 rychlospojky**

Three-way hose coupling  
Тройник для соединения шлангов

240 ks - pcs - шт  
v kartonu - in box - в коробке.

| PROVEDENÍ | FINISH  | CODE   | BEZ DPH (Kč) | S DPH (Kč) | WITHOUT VAT (€) | WITH VAT (€) |
|-----------|---------|--------|--------------|------------|-----------------|--------------|
| plast     | plastic | DY8015 | 16           | 19         | 0,64            | 0,77         |


**DY8016**
**Adaptér pro 2 rychlospojky**

Two-way hose coupling  
Внутренняя втулка

240 ks - pcs - шт  
v kartonu - in box - в коробке.

| PROVEDENÍ | FINISH  | CODE   | BEZ DPH (Kč) | S DPH (Kč) | WITHOUT VAT (€) | WITH VAT (€) |
|-----------|---------|--------|--------------|------------|-----------------|--------------|
| plast     | plastic | DY8016 | 16           | 19         | 0,64            | 0,77         |


**DY8001**
**Spojovací ventil - konektor**

One-way switch coupling - connector  
Соединительный кран

240 ks - pcs - шт  
v kartonu - in box - в коробке.

| PROVEDENÍ | FINISH  | CODE   | BEZ DPH (Kč) | S DPH (Kč) | WITHOUT VAT (€) | WITH VAT (€) |
|-----------|---------|--------|--------------|------------|-----------------|--------------|
| plast     | plastic | DY8001 | 32           | 39         | 1,28            | 1,54         |


**DY8002**
**Rozdvojka**

Y- Switch coupling with swivel  
Кран-распределитель

240 ks - pcs - шт  
v kartonu - in box - в коробке.

| PROVEDENÍ | FINISH  | CODE   | BEZ DPH (Kč) | S DPH (Kč) | WITHOUT VAT (€) | WITH VAT (€) |
|-----------|---------|--------|--------------|------------|-----------------|--------------|
| plast     | plastic | DY8002 | 40           | 48         | 1,60            | 1,92         |





DY8013C

**Hadicová spojka**

Brass hose connection  
Муфта для шланга

48 ks - pcs - шт  
v kartonu - in box - в коробке.

| PROVEDENÍ  | FINISH | CODE    | BEZ DPH (Kč) | S DPH (Kč) | WITHOUT VAT (€) | WITH VAT (€) |
|------------|--------|---------|--------------|------------|-----------------|--------------|
| mosaz 1/2" | brass  | DY8014C | 82           | 99         | 3,28            | 3,94         |
| mosaz 3/4" | brass  | DY8013C | 123          | 149        | 4,92            | 5,90         |



DY8023C

**Adaptér s přechodkou**

Brass adaptor with reducer  
Штуцер латунный с фторкой

48 ks - pcs - шт  
v kartonu - in box - в коробке.

| PROVEDENÍ       | FINISH | CODE    | BEZ DPH (Kč) | S DPH (Kč) | WITHOUT VAT (€) | WITH VAT (€) |
|-----------------|--------|---------|--------------|------------|-----------------|--------------|
| mosaz 1/2"x3/4" | brass  | DY8024C | 57           | 69         | 2,28            | 2,74         |
| mosaz 3/4" x 1" | brass  | DY8023C | 73           | 88         | 2,92            | 3,50         |



DY8010C

**Rychlospojka**

Brass hose connection  
Быстросоединяемая муфта

48 ks - pcs - шт  
v kartonu - in box - в коробке.

| PROVEDENÍ  | FINISH | CODE    | BEZ DPH (Kč) | S DPH (Kč) | WITHOUT VAT (€) | WITH VAT (€) |
|------------|--------|---------|--------------|------------|-----------------|--------------|
| mosaz 1/2" | brass  | DY8010C | 82           | 99         | 3,28            | 3,94         |
| mosaz 3/4" | brass  | DY8029C | 107          | 129        | 4,28            | 5,14         |



DY8011C

**Rychlospojka se stop-ventilem**

Brass Waterstop hose connector  
Быстросоединяемая муфта - аквастоп

48 ks - pcs - шт  
v kartonu - in box - в коробке.

| PROVEDENÍ  | FINISH | CODE    | BEZ DPH (Kč) | S DPH (Kč) | WITHOUT VAT (€) | WITH VAT (€) |
|------------|--------|---------|--------------|------------|-----------------|--------------|
| mosaz 1/2" | brass  | DY8011C | 82           | 99         | 3,28            | 3,94         |
| mosaz 3/4" | brass  | DY8030C | 115          | 139        | 4,60            | 5,52         |



DY3022C

**Nastavitelný postřikovač**

Brass adjustable hose nozzle  
Регулируемый разбрызгиватель латунный

48 ks - pcs - шт  
v kartonu- in box - в коробке.

| PROVEDENÍ | FINISH | CODE    | BEZ DPH (Kč) | S DPH (Kč) | WITHOUT VAT (€) | WITH VAT (€) |
|-----------|--------|---------|--------------|------------|-----------------|--------------|
| mosaz     | brass  | DY3022C | 115          | 139        | 4,60            | 5,52         |




**DY8017C**
**Adaptér vnitřní závit**

Adaptor - internal thread  
Штуцер латунный с внутренней резьбой

48 ks - pcs - шт  
v kartonu - in box - в коробке.

| PROVEDENÍ  | FINISH | CODE    | BEZ DPH (Kč) | S DPH (Kč) | WITHOUT VAT (€) | WITH VAT (€) |
|------------|--------|---------|--------------|------------|-----------------|--------------|
| mosaz 3/4" | brass  | DY8017C | 40           | 48         | 1,60            | 1,92         |
| mosaz 1"   | brass  | DY8028C | 49           | 59         | 1,96            | 2,35         |


**DY8015C**
**Mezikus pro 3 rychlospojky**

Brass three way hose coupling  
Тройник для соединения шлангов латунный

48 ks - pcs - шт  
v kartonu - in box - в коробке.

| PROVEDENÍ | FINISH | CODE    | BEZ DPH (Kč) | S DPH (Kč) | WITHOUT VAT (€) | WITH VAT (€) |
|-----------|--------|---------|--------------|------------|-----------------|--------------|
| mosaz     | brass  | DY8015C | 107          | 129        | 4,28            | 5,14         |


**DY8016C**
**Mezikus pro 2 rychlospojky**

Brass two way hose coupling  
Внутренняя втулка латунная

48 ks - pcs - шт  
v kartonu - in box - в коробке.

| PROVEDENÍ | FINISH | CODE    | BEZ DPH (Kč) | S DPH (Kč) | WITHOUT VAT (€) | WITH VAT (€) |
|-----------|--------|---------|--------------|------------|-----------------|--------------|
| mosaz     | brass  | DY8016C | 49           | 59         | 1,96            | 2,35         |



NEW

**DY8110CN**
**Mosazná rychlospojka s aerátorem**

Brass hose connector with aerator  
Латунная быстросоединяемая муфта с аэратором

48 ks - pcs - шт  
v kartonu - in box - в коробке.

| PROVEDENÍ | FINISH | CODE     | BEZ DPH (Kč) | S DPH (Kč) | WITHOUT VAT (€) | WITH VAT (€) |
|-----------|--------|----------|--------------|------------|-----------------|--------------|
| mosaz     | brass  | DY8110CN | 164          | 198        | 6,56            | 7,87         |


**DY901**
**Časovač pro zavlažování**

2 hour water timer  
Автоматический полив / Таймер

24 ks - pcs - шт  
v kartonu - in box - в коробке.

| PROVEDENÍ | FINISH  | CODE  | BEZ DPH (Kč) | S DPH (Kč) | WITHOUT VAT (€) | WITH VAT (€) |
|-----------|---------|-------|--------------|------------|-----------------|--------------|
| plast     | plastic | DY901 | 197          | 238        | 7,88            | 9,46         |

Všechny typy lze objednávat v libovolném množství – počet kusů v kartonu je pouze informativní.  
All types can be ordered in any quantity – the number of pcs in box is only informative.

Все типы возможно заказывать в любом количестве – число штук в картону только для информации.




**DY3011**
**Nastavitelná postřikovací hubice**

 Adjustable hose nozzle  
 Регулируемый разбрызгиватель

 240 ks - pcs - шт  
 v kartonu - in box - в коробке.

| PROVEDENÍ | FINISH  | CODE   | BEZ DPH (Kč) | S DPH (Kč) | WITHOUT VAT (€) | WITH VAT (€) |
|-----------|---------|--------|--------------|------------|-----------------|--------------|
| plast     | plastic | DY3011 | 40           | 48         | 1,60            | 1,92         |


**DY2021**
**Nastavitelná pistole**

 Adjustable spray gun  
 Пистолет-разбрызгиватель

 48 ks - pcs - шт  
 v kartonu - in box - в коробке.

| PROVEDENÍ | FINISH  | CODE   | BEZ DPH (Kč) | S DPH (Kč) | WITHOUT VAT (€) | WITH VAT (€) |
|-----------|---------|--------|--------------|------------|-----------------|--------------|
| plast     | plastic | DY2021 | 82           | 99         | 3,28            | 3,94         |


**DY2073**
**Postřikovací pistole**

 Plastic spray nozzle  
 Пистолет-разбрызгиватель

 96 ks - pcs - шт  
 v kartonu - in box - в коробке.

| PROVEDENÍ | FINISH  | CODE   | BEZ DPH (Kč) | S DPH (Kč) | WITHOUT VAT (€) | WITH VAT (€) |
|-----------|---------|--------|--------------|------------|-----------------|--------------|
| plast     | plastic | DY2073 | 49           | 59         | 1,96            | 2,35         |


**DY2073Z**
**Postřikovací pistole**

 Metal spray nozzle  
 Пистолет-разбрызгиватель

 96 ks - pcs - шт  
 v kartonu - in box - в коробке.

| PROVEDENÍ | FINISH | CODE    | BEZ DPH (Kč) | S DPH (Kč) | WITHOUT VAT (€) | WITH VAT (€) |
|-----------|--------|---------|--------------|------------|-----------------|--------------|
| kov       | metal  | DY2073Z | 82           | 99         | 3,28            | 3,94         |


**DY2077**
**Pistole se 7 - funkcemi**

 7-pattern spray gun  
 Пистолет-разбрызгиватель 7-режимный

 48 ks - pcs - шт  
 v kartonu - in box - в коробке.

| PROVEDENÍ | FINISH  | CODE   | BEZ DPH (Kč) | S DPH (Kč) | WITHOUT VAT (€) | WITH VAT (€) |
|-----------|---------|--------|--------------|------------|-----------------|--------------|
| plast     | plastic | DY2077 | 82           | 99         | 3,28            | 3,94         |


**DY2036L**
**Nastavitelná pistole**

 Adjustable spray gun  
 Пистолет распылитель

 24 ks - pcs - шт  
 v kartonu - in box - в коробке.

| PROVEDENÍ | FINISH  | CODE    | BEZ DPH (Kč) | S DPH (Kč) | WITHOUT VAT (€) | WITH VAT (€) |
|-----------|---------|---------|--------------|------------|-----------------|--------------|
| plast     | plastic | DY2036L | 164          | 198        | 6,56            | 7,87         |


**DY2095**
**Kovová nastavitelná pistole**

 Adjustable metal spray gun  
 Пистолет распылитель металлический

 24 ks - pcs - шт  
 v kartonu - in box - в коробке.

| PROVEDENÍ | FINISH | CODE   | BEZ DPH (Kč) | S DPH (Kč) | WITHOUT VAT (€) | WITH VAT (€) |
|-----------|--------|--------|--------------|------------|-----------------|--------------|
| kov       | metal  | DY2095 | 247          | 299        | 9,88            | 11,86        |


**DY2071A**
**Nastavitelná kovová pistole s pryžovou ochranou**

 Adjustable metal spray gun with rubber cover  
 Металлической пистолет-разбрызгиватель

 24 ks - pcs - шт  
 v kartonu - in box - в коробке.

| PROVEDENÍ | FINISH | CODE    | BEZ DPH (Kč) | S DPH (Kč) | WITHOUT VAT (€) | WITH VAT (€) |
|-----------|--------|---------|--------------|------------|-----------------|--------------|
| kov       | metal  | DY2071A | 247          | 299        | 9,96            | 11,95        |


**DY8025**
**Hadicová postřikovací sada**

 Hose spray set  
 Регулируемый разбрызгиватель с комплектом

 48 ks - pcs - шт  
 v kartonu - in box - в коробке.

| PROVEDENÍ | FINISH  | CODE   | BEZ DPH (Kč) | S DPH (Kč) | WITHOUT VAT (€) | WITH VAT (€) |
|-----------|---------|--------|--------------|------------|-----------------|--------------|
| plast     | plastic | DY8025 | 82           | 99         | 3,28            | 3,94         |


**DY2323**
**Pistole se 6 - funkcemi a sadou**

 6-pattern spray gun set  
 Пистолет-разбрызгиватель 7-позиционный с комплектом

 48 ks - pcs - шт  
 v kartonu - in box - в коробке.

| PROVEDENÍ | FINISH  | CODE   | BEZ DPH (Kč) | S DPH (Kč) | WITHOUT VAT (€) | WITH VAT (€) |
|-----------|---------|--------|--------------|------------|-----------------|--------------|
| plast     | plastic | DY2323 | 164          | 198        | 6,56            | 7,87         |

Všechny typy lze objednávat v libovolném množství – počet kusů v kartonu je pouze informativní.  
 All types can be ordered in any quantity – the number of pcs in box is only informative.

Все типы возможно заказывать в любом количестве – число штук в картону только для информации.





## DY606X

### Automatický navíječ hadice

Auto rewind hose reel  
Автоматическая катушка для шланга

s kompletním příslušenstvím.  
Na zeď, délka hadice 20 m.

Complete with accessories (hose&-  
fittings). Wall-mounted  
20 m hose.

Для стены, длина шланга 20 м.

| PROVEDENÍ | FINISH  | CODE   | BEZ DPH (Kč) | S DPH (Kč) | WITHOUT VAT (€) | WITH VAT (€) |
|-----------|---------|--------|--------------|------------|-----------------|--------------|
| plast     | plastic | DY606X | 1 652        | 1 999      | 66,08           | 79,30        |



## DY670

### Přenosný navíječ hadice

Portable hose reel  
Переносная катушка для шланга

Kapacita až 45 m 1/2" hadice.

Capacity up to 45m 1/2" hose.

Вместительность до 45 м 1/2" шланга.

5 ks - pcs - шт  
v kartonu - in box - в коробке.

| PROVEDENÍ   | FINISH          | CODE  | BEZ DPH (Kč) | S DPH (Kč) | WITHOUT VAT (€) | WITH VAT (€) |
|-------------|-----------------|-------|--------------|------------|-----------------|--------------|
| plast - kov | plastic - metal | DY670 | 412          | 499        | 16,48           | 19,78        |



## DY5115S

### Zahradní hadice 1/2" x 15 m s kompletní sadou

1/2" garden hose set 15m  
Садовый шланг 1/2" x 15m с комплектом

8 ks - pcs - шт  
v kartonu - in box - в коробке.

| PROVEDENÍ | FINISH  | CODE    | BEZ DPH (Kč) | S DPH (Kč) | WITHOUT VAT (€) | WITH VAT (€) |
|-----------|---------|---------|--------------|------------|-----------------|--------------|
| plast     | plastic | DY5115S | 330          | 399        | 13,20           | 15,84        |



## DY5120

### Zahradní hadice 1/2" x 20 m

1/2" garden hose 20m  
Садовый шланг 1/2" x 20m

6 ks - pcs - шт  
v kartonu - in box - в коробке.

| PROVEDENÍ | FINISH  | CODE   | BEZ DPH (Kč) | S DPH (Kč) | WITHOUT VAT (€) | WITH VAT (€) |
|-----------|---------|--------|--------------|------------|-----------------|--------------|
| plast     | plastic | DY5120 | 330          | 399        | 13,20           | 15,84        |



## DY5808

### Spirálová hadice 7,5 m s kompletní sadou

7,5 m coil hose set  
Полivочный шланг спиральный 7,5м с распылителем

6 ks - pcs - шт  
v kartonu - in box - в коробке.

| PROVEDENÍ | FINISH  | CODE   | BEZ DPH (Kč) | S DPH (Kč) | WITHOUT VAT (€) | WITH VAT (€) |
|-----------|---------|--------|--------------|------------|-----------------|--------------|
| plast     | plastic | DY5808 | 247          | 299        | 9,88            | 11,86        |






**DY6011**
**8-polohový zavlažovač s adaptérem**

 8-pattern sprinkler with adaptor  
 8-ми позиционный полив со штуцером

 48 ks - pcs - шт  
 v kartonu - in box - в коробке.

| PROVEDENÍ | FINISH  | CODE   | BEZ DPH (Kč) | S DPH (Kč) | WITHOUT VAT (€) | WITH VAT (€) |
|-----------|---------|--------|--------------|------------|-----------------|--------------|
| plast     | plastic | DY6011 | 107          | 129        | 4,28            | 5,14         |


**DY6013**
**Rotační 3-ramenný zavlažovač s adaptérem**

 3-arm revolving sprinkler with adaptor  
 Вращающийся 3-форсуночный полив с штуцером

 24 ks - pcs - шт  
 v kartonu - in box - в коробке.

| PROVEDENÍ | FINISH  | CODE   | BEZ DPH (Kč) | S DPH (Kč) | WITHOUT VAT (€) | WITH VAT (€) |
|-----------|---------|--------|--------------|------------|-----------------|--------------|
| plast     | plastic | DY6013 | 164          | 198        | 6,56            | 7,87         |


**DY7020X**
**Výkyvný 17-tryskový zavlažovač**

 Oscillating sprinkler with 17 nozzles  
 Качающийся 17-форсуночный полив

 6 ks - pcs - шт  
 v kartonu - in box - в коробке.

| PROVEDENÍ | FINISH  | CODE    | BEZ DPH (Kč) | S DPH (Kč) | WITHOUT VAT (€) | WITH VAT (€) |
|-----------|---------|---------|--------------|------------|-----------------|--------------|
| plast     | plastic | DY7020X | 247          | 299        | 9,96            | 11,95        |


**DY1013**
**Impulsní zavlažovač s hrotem**

 Impulse sprinkler with spike  
 Полив пульсирующий на ножке

 48 ks - pcs - шт  
 v kartonu - in box - в коробке.

| PROVEDENÍ | FINISH  | CODE   | BEZ DPH (Kč) | S DPH (Kč) | WITHOUT VAT (€) | WITH VAT (€) |
|-----------|---------|--------|--------------|------------|-----------------|--------------|
| plast     | plastic | DY1013 | 107          | 129        | 4,28            | 5,14         |


**DY2305**
**Teleskopická 7- polohová ruční sprcha**

 7-pattern telescopic water shower  
 Телескопическая 7-позиционная ручная лейка

 12 ks - pcs - шт  
 v kartonu - in box - в коробке.  
 90 - 135 cm.

| PROVEDENÍ | FINISH  | CODE   | BEZ DPH (Kč) | S DPH (Kč) | WITHOUT VAT (€) | WITH VAT (€) |
|-----------|---------|--------|--------------|------------|-----------------|--------------|
| plast     | plastic | DY2305 | 214          | 259        | 8,64            | 10,37        |

**Pouze do vyprodání zásob.**  
 Available only until we sell out.  
 Связи с прекращением производства.







prestige

---

## WC sedátka

V našem sortimentu si můžete vybrat WC sedátka z masivního dřeva, dýhovaného dřeva, MDF a plastu. WC sedátka jsou dodávána v různých barevných provedeních, mnoha tvarech a motivech. Předností jsou kvalitní panty, zajišťující stabilní osazení sedátek na keramice. Mimořádnou výhodou je také kompatibilita, univerzálnost a rozsáhlé použití našich WC sedátek na nejpoužívanější keramiky.

---

## Toilets seats

In our assortment you can choose Toilet seats made of solid wood, wooden top veneer, MDF and plastic material. Toilet seats can be supplied in various colour finish, styles and motives. We consider the high quality mounting fixtures that fasten down the toilet seats to ceramics to be a big advantage of these products. Another advantages are compatibility, universality and huge utilization of our toilet seats.

---

## Сиденья для унитаза

Мы предлагаем различные сиденья для унитаза из дерева, фанеры, «MDF» и пластмассы. Сиденья для унитаза поставляются в различных цветовых оформлениях, их дизайн разнообразный. Преимуществом нами предлагаемых сидений является крепление обеспечивающее их стабильность. Чрезвычайным преимуществом есть тоже их совместимость, универсальность и широкое использование.







## JASAN

### Jasan

Ash  
Ясень

| PROVEDENÍ    | FINISH      | CODE     | BEZ DPH (Kč) | S DPH (Kč) | WITHOUT VAT (€) | WITH VAT (€) |
|--------------|-------------|----------|--------------|------------|-----------------|--------------|
| dýhované dř. | wood.veneer | WC/JASAN | 578          | 699        | 23,12           | 27,74        |

**F** Úchyty kov chrom.  
Rozměr 43,5±2 x 37,2 cm.  
Rozteč 110 - 180 mm.  
Váha sedátka 3,1 kg.  
4 ks v kartonu.

Chrome-plated metal mountings,  
spacing 110-180 mm.

Seat size 43.5±2 x 37.2 cm weight  
3.1 kg. 4 pcs per box.

Крепление – хромированный  
металл .  
Размеры 43,5±2 x 37,2 см.  
Шаг 110-180 мм.  
Вес стульчака 3,1 кг.  
4 шт в коробке.



## SOFT JASAN

### Pomalu padající sedátko

Soft closing toilet seat  
Медленно падающее сиденье для унитаза

| PROVEDENÍ    | FINISH      | CODE          | BEZ DPH (Kč) | S DPH (Kč) | WITHOUT VAT (€) | WITH VAT (€) |
|--------------|-------------|---------------|--------------|------------|-----------------|--------------|
| dýhované dř. | wood.veneer | WC/SOFT JASAN | 660          | 799        | 26,64           | 31,97        |

**L** Úchyty kov chrom.  
Rozměr 44,7 x 38 cm.  
4 ks v kartonu.

Chrome-plated metal mountings,  
Seat size 44,7 x 38 cm.  
4 pcs per box.

Крепление – хромированный  
металл .  
Размеры 44,7 x 38 см.  
4 шт в коробке.



## DUB TMAVY

### Dub tmavý

Dark Oak  
Дуб тёмный

| PROVEDENÍ    | FINISH      | CODE    | BEZ DPH (Kč) | S DPH (Kč) | WITHOUT VAT (€) | WITH VAT (€) |
|--------------|-------------|---------|--------------|------------|-----------------|--------------|
| dýhované dř. | wood.veneer | WC/DUB2 | 578          | 699        | 23,12           | 27,74        |

**F** Úchyty kov chrom.  
Rozměr 43,5±2 x 37,2 cm.  
Rozteč 110 - 180 mm.  
Váha sedátka 2,6 kg.  
4 ks v kartonu.

Chrome-plated metal mountings,  
spacing 110-180 mm.  
Seat size 43.5±2 x 37.2 cm weight  
2.6 kg.  
4 pcs per box.

Крепление – хромированный  
металл .  
Размеры 43,5±2 x 37,2 см.  
Шаг 110-180 мм.  
Вес стульчака 2,6 кг.  
4 шт в коробке.



## BUK CERVENY

### Buk červený

Red Beech  
Бук красный

| PROVEDENÍ    | FINISH      | CODE   | BEZ DPH (Kč) | S DPH (Kč) | WITHOUT VAT (€) | WITH VAT (€) |
|--------------|-------------|--------|--------------|------------|-----------------|--------------|
| dýhované dř. | wood.veneer | WC/BUK | 578          | 699        | 23,12           | 27,74        |

**C** Úchyty kov chrom.  
Rozměr 43,5±2 x 37,5 cm.  
Rozteč 110 - 180 mm.  
Váha sedátka 3,2 kg.  
4 ks v kartonu.

Chrome-plated metal mountings,  
spacing 110-180 mm. Seat size  
43.5±2 x 37.5 cm weight 3.2 kg.  
4 pcs per box.

Крепление – хромированный  
металл .  
Размеры 43,5±2 x 37,5 см.  
Шаг 110-180 мм.  
Вес стульчака 3,2 кг.  
4 шт в коробке.



## BOROVICE

### Borovice

Pine  
Сосна

| PROVEDENÍ    | FINISH      | CODE        | BEZ DPH (Kč) | S DPH (Kč) | WITHOUT VAT (€) | WITH VAT (€) |
|--------------|-------------|-------------|--------------|------------|-----------------|--------------|
| dýhované dř. | wood.veneer | WC/BOROVICE | 578          | 699        | 23,12           | 27,74        |

**A** Úchyty kov chrom.  
Rozměr 44±2 x 37,5 cm.  
Rozteč 110 - 180 mm.  
Váha sedátka 3,2 kg.  
4 ks v kartonu.

Chrome-plated metal mountings,  
spacing 110-180 mm. Seat size  
44.0±2 x 37.5 cm Weight 3.2 kg.  
4 pcs per box.

Крепление – хромированный  
металл .  
Размеры 44±2 x 37,5 см.  
Шаг 110-180 мм.  
Вес стульчака 3,2 кг.  
4 шт в коробке.





## ORECH SVETLY

### Ořech světlý

Light walnut  
Орех светлый

| PROVEDENÍ      | FINISH      | CODE     | BEZ DPH (Kč) | S DPH (Kč) | WITHOUT VAT (€) | WITH VAT (€) |
|----------------|-------------|----------|--------------|------------|-----------------|--------------|
| dýhované dřevo | wood.veneer | WC/ORECH | 578          | 699        | 23,12           | 27,74        |

**A** Úchyty kov chrom.  
Rozměr 44±2 x 37,5 cm.  
Rozteč 110 - 180 mm.  
Váha sedátka 3,2 kg.  
4 ks v kartonu.

Chrome-plated metal mountings,  
spacing 110-180 mm. Seat size  
44.0±2 x 37.5 cm weight 3.2 kg.  
4 pcs per box.

Крепление – хромированный металл.  
Размеры 44±2 x 37,5 см.  
Шаг 110 -180 мм.  
Вес стульчака 3,2 кг.  
4 шт в коробке.



## BAMBUS

### Bambus

Bamboo  
Бамбук

| PROVEDENÍ      | FINISH      | CODE      | BEZ DPH (Kč) | S DPH (Kč) | WITHOUT VAT (€) | WITH VAT (€) |
|----------------|-------------|-----------|--------------|------------|-----------------|--------------|
| dýhované dřevo | wood.veneer | WC/BAMBUS | 578          | 699        | 23,12           | 27,74        |

**A** Úchyty kov chrom.  
Rozměr 44±2 x 37,5 cm.  
Rozteč 110 - 180 mm.  
Váha sedátka 3,3 kg.  
4 ks v kartonu.

Chrome-plated metal mountings,  
spacing 110-180 mm. Seat size  
44.0±2 x 37.5 cm weight 3.3 kg.  
4 pcs per box.

Крепление – хромированный металл.  
Размеры 44±2 x 37,5 см.  
Шаг 110 -180 мм.  
Вес стульчака 3,3 кг.  
4 шт в коробке.



## BRIZA

### Bříza

Birch  
Берёза

| PROVEDENÍ      | FINISH      | CODE     | BEZ DPH (Kč) | S DPH (Kč) | WITHOUT VAT (€) | WITH VAT (€) |
|----------------|-------------|----------|--------------|------------|-----------------|--------------|
| dýhované dřevo | wood.veneer | WC/BRIZA | 578          | 699        | 23,12           | 27,74        |

**A** Úchyty kov chrom.  
Rozměr 44±2 x 37,5 cm.  
Rozteč 110 - 180 mm.  
Váha sedátka 3,3 kg.  
4 ks v kartonu.

Chrome-plated metal mountings,  
spacing 110-180 mm. Seat size  
44.0±2 x 37.5 cm weight 3.3 kg.  
4 pcs per box.

Крепление – хромированный металл.  
Размеры 44±2 x 37,5 см.  
Шаг 110 -180 мм.  
Вес стульчака 3,3 кг.  
4 шт в коробке.



## WENGE

### Wenge

Wenge  
Венге

| PROVEDENÍ      | FINISH      | CODE     | BEZ DPH (Kč) | S DPH (Kč) | WITHOUT VAT (€) | WITH VAT (€) |
|----------------|-------------|----------|--------------|------------|-----------------|--------------|
| dýhované dřevo | wood.veneer | WC/WENGE | 578          | 699        | 23,12           | 27,74        |

**A** Úchyty kov chrom.  
Rozměr 44±2 x 37,5 cm.  
Rozteč 110 - 180 mm.  
Váha sedátka 3,3 kg.  
4 ks v kartonu.

Chrome-plated metal mountings,  
spacing 110-180 mm. Seat size  
44.0±2 x 37.5 cm weight 3.3 kg.  
4 pcs per box.

Крепление – хромированный металл.  
Размеры 44±2 x 37,5 см.  
Шаг 110 -180 мм.  
Вес стульчака 3,3 кг.  
4 шт в коробке.



## ORECH LYRA

### Ořech Lyra

Walnut short  
Орех лира



**B** Úchyty kov chrom.  
Rozměr 41±2 x 37,2 cm.  
Rozteč 110 - 180 mm.  
Váha sedátka 2,3 kg.  
4 ks v kartonu.

Chrome-plated metal mountings,  
spacing 110-180 mm. Seat size  
41.0±2 x 37.2 cm Weight 2.3 kg.  
4 pcs per box.

Крепление – хромированный металл.  
Размеры 41±2 x 37,2 см.  
Шаг 110 -180 мм.  
Вес стульчака 2,3 кг.  
4 шт в коробке.

| PROVEDENÍ    | FINISH      | CODE         | BEZ DPH (Kč) | S DPH (Kč) | WITHOUT VAT (€) | WITH VAT (€) |
|--------------|-------------|--------------|--------------|------------|-----------------|--------------|
| dýhované dř. | wood.veneer | WC/ORECHLYRA | 578          | 699        | 23,12           | 27,74        |





## DUB LYRA

### Dub Lyra

Oak short  
Дуб лира



B

Úchyty kov chrom.  
Rozměr 41±2 x 37,2 cm.  
Rozteč 110 - 180 mm.  
Váha sedátka 2,4 kg.  
4 ks v kartonu.

Chrome-plated metal mountings,  
spacing 110-180 mm. Seat size  
41±2 x 37.2 cm weight 2.4kg.  
4 pcs per box.

Крепление – хромированный  
металл.  
Размеры 41±2 x 37,2 см.  
Шаг 110 -180 мм.  
Вес стульчака 2,4 кг.  
4 шт в коробке.

| PROVEDENÍ     | FINISH     | CODE       | BEZ DPH (Kč) | S DPH (Kč) | WITHOUT VAT (€) | WITH VAT (€) |
|---------------|------------|------------|--------------|------------|-----------------|--------------|
| masivní dřevo | solid wood | WC/DUBLYRA | 578          | 699        | 23,12           | 27,74        |



## SOFT ORECH

### Pomalů padající sedátko Lyra

Soft closing toilet seat  
Медленно падающее сиденье для унитаза



B

Úchyty kov chrom.  
hygienické, lehce demontovatelné.  
Rozměr 41 x 37,2 cm.  
4 ks v kartonu.

Chrome-plated metal mountings,  
Seat size 41 x 37.2 cm.  
4 pcs per box.

Крепление – хромированный  
металл.  
Размеры 41 x 37,2 см.  
4 шт в коробке.

| PROVEDENÍ    | FINISH      | CODE           | BEZ DPH (Kč) | S DPH (Kč) | WITHOUT VAT (€) | WITH VAT (€) |
|--------------|-------------|----------------|--------------|------------|-----------------|--------------|
| dýhované dř. | wood.veneer | WC/SOFTORECHLY | 660          | 799        | 26,40           | 31,68        |



## SOFT MUSLE

### Pomalů padající sedátko Lyra

Soft closing toilet seat  
Медленно падающее сиденье для унитаза



B

Úchyty kov chrom.  
hygienické, lehce demontovatelné.  
Rozměr 41 x 37,2 cm.  
4 ks v kartonu.

Chrome-plated metal mountings,  
Seat size 41 x 37.2 cm.  
4 pcs per box.

Крепление – хромированный  
металл.  
Размеры 41 x 37,2 см.  
4 шт в коробке.

| PROVEDENÍ | FINISH | CODE           | BEZ DPH (Kč) | S DPH (Kč) | WITHOUT VAT (€) | WITH VAT (€) |
|-----------|--------|----------------|--------------|------------|-----------------|--------------|
| MDF       | MDF    | WC/SOFTMUSLELY | 660          | 799        | 26,40           | 31,68        |



## SOFT LYRA

### Pomalů padající sedátko Lyra

Soft closing toilet seat  
Медленно падающее сиденье для унитаза



I

Úchyty kov chrom.  
Rozměr 40 x 36 cm.  
4 ks v kartonu.

Chrome-plated metal mountings,  
Seat size 40 x 36 cm.  
4 pcs per box.

Крепление – хромированный  
металл.  
Размеры 40 x 36 см.  
4 шт в коробке.

| PROVEDENÍ     | FINISH     | CODE         | BEZ DPH (Kč) | S DPH (Kč) | WITHOUT VAT (€) | WITH VAT (€) |
|---------------|------------|--------------|--------------|------------|-----------------|--------------|
| tvarované dř. | solid wood | WC/SOFT LYRA | 578          | 699        | 23,12           | 27,74        |



## MUSLE LYRA

### Mušle Lyra

Shell short  
Ракушка лира



B

Úchyty kov chrom.  
Rozměr 41±2 x 37,2 cm.  
Rozteč 110 - 180 mm.  
Váha sedátka 3 kg.  
4 ks v kartonu

Chrome-plated metal mountings,  
spacing 110-180 mm. Seat size  
41.2±2 x 37.2 cm weight 3.0 kg.  
4 pcs per box.

Крепление – хромированный  
металл.  
Размеры 41±2 x 37,2 см.  
Шаг 110 -180 мм.  
Вес стульчака 3 кг.  
4 шт в коробке.

| PROVEDENÍ     | FINISH     | CODE         | BEZ DPH (Kč) | S DPH (Kč) | WITHOUT VAT (€) | WITH VAT (€) |
|---------------|------------|--------------|--------------|------------|-----------------|--------------|
| tvarované dř. | solid wood | WC/MUSLELYRA | 495          | 599        | 19,80           | 23,76        |





## STENATA

## Štěňata

Puppy dogs  
Щенки

| PROVEDENÍ | FINISH | CODE       | BEZ DPH (Kč) | S DPH (Kč) | WITHOUT VAT (€) | WITH VAT (€) |
|-----------|--------|------------|--------------|------------|-----------------|--------------|
| MDF       | MDF    | WC/STENATA | 826          | 999        | 33,28           | 39,94        |

(D) Úchyty kov chrom.  
Rozměr 45±2 x 37,5 cm.  
Rozteč 110 - 180 mm.  
Váha sedátka 3,1 kg.  
4 ks v kartonu.

Chrome-plated metal mountings, spacing 110-180 mm. Seat size 45±2 x 37.5 cm weight 3.1 kg. 4 pcs per box.

Крепление – хромированный металл.  
Размеры 45±2 x 37,5 см.  
Шаг 110 -180 мм.  
Вес стульчака 3,1 кг.  
4 шт в коробке.



## DELFIN

## Delfín

Dolphins  
Дельфин

| PROVEDENÍ | FINISH | CODE      | BEZ DPH (Kč) | S DPH (Kč) | WITHOUT VAT (€) | WITH VAT (€) |
|-----------|--------|-----------|--------------|------------|-----------------|--------------|
| MDF       | MDF    | WC/DELFIN | 826          | 999        | 33,28           | 39,94        |

(D) Úchyty kov chrom.  
Rozměr 45±2 x 37,5 cm.  
Rozteč 110 - 180 mm.  
Váha sedátka 3,1 kg.  
4 ks v kartonu.

Chrome-plated metal mountings, spacing 110-180 mm. Seat size 45±2 x 37.5 cm weight 3.1 kg. 4 pcs per box.

Крепление – хромированный металл.  
Размеры 45±2 x 37,5 см.  
Шаг 110 -180 мм.  
Вес стульчака 3,1 кг.  
4 шт в коробке.



## MEDVEDI

## Medvědi

Bears  
Медведи

| PROVEDENÍ | FINISH | CODE       | BEZ DPH (Kč) | S DPH (Kč) | WITHOUT VAT (€) | WITH VAT (€) |
|-----------|--------|------------|--------------|------------|-----------------|--------------|
| MDF       | MDF    | WC/MEDVEDI | 826          | 999        | 33,28           | 39,94        |

(D) Úchyty kov chrom.  
Rozměr 45±2 x 37,5 cm.  
Rozteč 110 - 180 mm.  
Váha sedátka 3,1 kg.  
4 ks v kartonu.

Chrome-plated metal mountings, spacing 110-180 mm. Seat size 45±2 x 37.5 cm weight 3.1 kg. 4 pcs per box.

Крепление – хромированный металл.  
Размеры 45±2 x 37,5 см.  
Шаг 110 -180 мм.  
Вес стульчака 3,1 кг.  
4 шт в коробке.



## BILA MDF

## Bílá MDF

White MDF  
Белая МДФ

| PROVEDENÍ       | FINISH | CODE       | BEZ DPH (Kč) | S DPH (Kč) | WITHOUT VAT (€) | WITH VAT (€) |
|-----------------|--------|------------|--------------|------------|-----------------|--------------|
| lak - varnished | MDF    | WC/BILAMDF | 495          | 599        | 19,80           | 23,76        |

(D) Úchyty kov chrom.  
Rozměr 45±2 x 37,5 cm.  
Rozteč 110 - 180 mm.  
Váha sedátka 3,2 kg.  
4 ks v kartonu.

Chrome-plated metal mountings, spacing 110-180 mm. Seat size 45.0±2 x 37.5 cm weight 3.2 kg. 4 pcs per box.

Крепление – хромированный металл.  
Размеры 45±2 x 37,5 см.  
Шаг 110 -180 мм.  
Вес стульчака 3,2 кг.  
4 шт в коробке.





## SOFTCLOSE

## Pomalu padající bílé duroplastové sedátko

White soft closing plastic toilet seat  
Медленно падающий белый пласт. стульча

A

Rozměr 44 x 37,5 cm.  
4 ks v kartonu.

Seat size 44 x 37.5 cm.  
4 pcs per box.

Размеры 44 x 37,5 см.  
4 шт в коробке.

| PROVEDENÍ  | FINISH        | CODE         | BEZ DPH (Kč) | S DPH (Kč) | WITHOUT VAT (€) | WITH VAT (€) |
|------------|---------------|--------------|--------------|------------|-----------------|--------------|
| plast-bílá | plastic-white | WC/SOFTCLOSE | 495          | 599        | 19,96           | 23,95        |



## SOFT MDF

## Pomalu padající sedátko

Soft closing toilet seat  
Медленно падающее сиденье для унитаза

K

Úchyty kov chrom.  
hygienické, lehce demontovatelné.  
Rozměr 45,5 x 37,5 cm.  
4 ks v kartonu.

Chrome-plated metal mountings,  
Seat size 45.5 x 37.5 cm.  
4 pcs per box.

Крепление – хромированный металл.  
Размеры 45,5 x 37,5 см.  
4 шт в коробке.

| PROVEDENÍ | FINISH | CODE        | BEZ DPH (Kč) | S DPH (Kč) | WITHOUT VAT (€) | WITH VAT (€) |
|-----------|--------|-------------|--------------|------------|-----------------|--------------|
| MDF       | MDF    | WC/SOFT MDF | 660          | 799        | 26,64           | 31,97        |



## SOFT DPLAST

## Pomalu padající sedátko

Soft closing toilet seat  
Медленно падающее сиденье для унитаза

J

Úchyty kov chrom.  
hygienické, lehce demontovatelné.  
Rozměr 44 x 37 cm.  
4 ks v kartonu.

Chrome-plated metal mountings,  
Seat size 44 x 37 cm.  
4 pcs per box.

Крепление – хромированный металл.  
Размеры 44 x 37 см.  
4 шт в коробке.

| PROVEDENÍ  | FINISH        | CODE           | BEZ DPH (Kč) | S DPH (Kč) | WITHOUT VAT (€) | WITH VAT (€) |
|------------|---------------|----------------|--------------|------------|-----------------|--------------|
| plast-bílá | plastic-white | WC/SOFT DPLAST | 578          | 699        | 23,12           | 27,74        |



## UNIVERSAL

## Universal

Universal  
Универсал

G

Plastové úchyty.  
Rozměr 42,5±2 x 37 cm.  
Rozeť 130 - 180 mm.  
Váha sedátko 1,9 kg.  
6 ks v kartonu.

Plastic mountings. Seat size 42,5±2 x 37 cm.  
Spacing 130 - 180 mm.  
Weight 1,9kg, 6 pcs per box. For each lavatory bowl type.

Пластиковое крепление.  
Размеры 42±2 x 37 см.  
Шаг 110 -180 мм.  
Вес стульчака 1,9 кг.  
4 шт в коробке.

| PROVEDENÍ | FINISH  | CODE         | BEZ DPH (Kč) | S DPH (Kč) | WITHOUT VAT (€) | WITH VAT (€) |
|-----------|---------|--------------|--------------|------------|-----------------|--------------|
| plast     | plastic | WC/UNIVERSAL | 412          | 499        | 16,48           | 19,78        |

Všechny typy lze objednávat v libovolném množství - počet kusů v kartonu je pouze informativní.  
All types can be ordered in any quantity - the number of pcs in box is only informative.

Все типы возможно заказывать в любом количестве - число штук в картону только для информации





**BILA**

**Bílá**

White  
Белая

**H** Úchyty kov chrom.  
Rozměr 44±2 x 37 cm.  
Rozteč 110 - 180 mm.  
Váha sedátka 3,6 kg.  
4 ks v kartonu.

Chrome-plated metal mountings,  
spacing 110-180 mm. Seat size  
44.0±2 x 37.0 cm weight 3.6 kg.  
4 pcs per box.

Крепление – хромированный  
металл.  
Размеры 44±2 x 37 см.  
Шаг 110-180 мм.  
Вес стульчака 4 кг.  
4 шт в коробке.

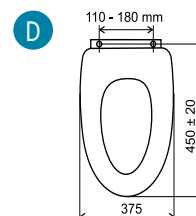
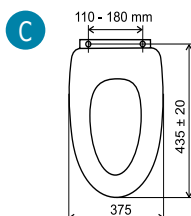
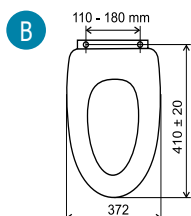
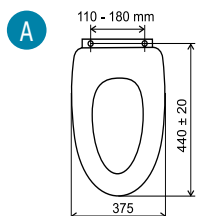
| PROVEDENÍ     | FINISH     | CODE    | BEZ DPH (Kč) | S DPH (Kč) | WITHOUT VAT (€) | WITH VAT (€) |
|---------------|------------|---------|--------------|------------|-----------------|--------------|
| tvarované dř. | solid wood | WC/BILA | 495          | 599        | 19,80           | 23,76        |

WC/BOROVICE  
WC/ORECH  
WC/WENGE  
WC/BAMBUS  
WC/BŘÍZA  
WC/SOFTCLOSE

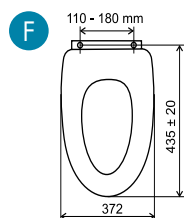
WC/MUSLE LYRA  
WC/DUB LYRA  
WC/ORECH LYRA  
WC/SOFT MUSLE LYRA  
WC/SOFT ORECH LYRA

WC/BUK

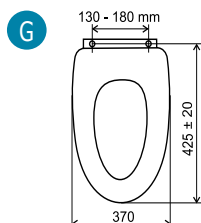
WC/STRIBRO  
WC/STENATA  
WC/DELFIN  
WC/MEDVEDI  
WC/BILA MDF



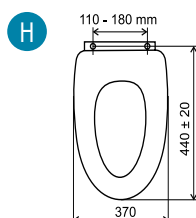
WC/DUB2  
WC/JASAN



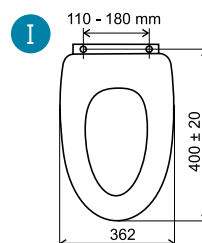
WC/UNIVERSAL



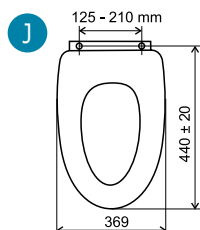
WC/BILA



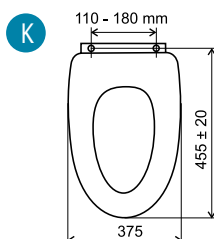
WC/SOFTLYRA



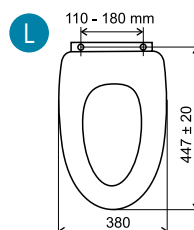
WC/SOFTDPLAST



WC/SOFTMDF



WC/SOFTJASAN





## CERNA

## Černá

Black  
Чёрная

| PROVEDENÍ     | FINISH     | CODE     | BEZ DPH (Kč) | S DPH (Kč) | WITHOUT VAT (€) | WITH VAT (€) |
|---------------|------------|----------|--------------|------------|-----------------|--------------|
| tvarované dř. | solid wood | WC/CERNA | 1 239        | 1 499      | 49,96           | 59,95        |

Úchyty tvrzený plast.  
Rozměr 43±0,7 x 37 cm.  
Rozteč 130 - 180 mm.  
Váha sedátka 3,4 kg.  
6 ks v kartonu.

Plastic mountings.  
Seat size 43±0,7 x 37 cm.  
Spacing 130 - 180 mm.  
Weight 3,4 kg.  
6 pcs per box.

Крепление – нагартованный пластик.  
Размеры 43±0,7 x 37 см.  
Шар 130 -180 мм.  
Весь стьюльчака 3,4 кг. 6 шт в коробке.



## CERVENA

## Červená

Bordeaux Red  
Красная

| PROVEDENÍ     | FINISH     | CODE       | BEZ DPH (Kč) | S DPH (Kč) | WITHOUT VAT (€) | WITH VAT (€) |
|---------------|------------|------------|--------------|------------|-----------------|--------------|
| tvarované dř. | solid wood | WC/CERVENA | 1 239        | 1 499      | 49,96           | 59,95        |

Úchyty tvrzený plast.  
Rozměr 43±0,7 x 37 cm.  
Rozteč 130 - 180 mm.  
Váha sedátka 3,4 kg.  
6 ks v kartonu.

Plastic mountings.  
Seat size 43±0,7 x 37 cm.  
Spacing 130 - 180 mm.  
Weight 3,4 kg.  
6 pcs per box.

Крепление – нагартованный пластик.  
Размеры 43±0,7 x 37 см.  
Шар 130 -180 мм.  
Весь стьюльчака 3,4 кг. 6 шт в коробке.



## BAHAMAMA

## Bahama

Bahama  
Багама

| PROVEDENÍ     | FINISH     | CODE        | BEZ DPH (Kč) | S DPH (Kč) | WITHOUT VAT (€) | WITH VAT (€) |
|---------------|------------|-------------|--------------|------------|-----------------|--------------|
| tvarované dř. | solid wood | WC/BAHAMAMA | 1 239        | 1 499      | 49,96           | 59,95        |

Úchyty tvrzený plast.  
Rozměr 43±0,7 x 37 cm.  
Rozteč 130 - 180 mm.  
Váha sedátka 3,4 kg.  
6 ks v kartonu.

Plastic mountings.  
Seat size 43±0,7 x 37 cm.  
Spacing 130 - 180 mm.  
Weight 3,4 kg.  
6 pcs per box.

Крепление – нагартованный пластик.  
Размеры 43±0,7 x 37 см.  
Шар 130 -180 мм.  
Весь стьюльчака 3,4 кг. 6 шт в коробке.



## MEDOVA

## Medová

Honey  
Медовая

| PROVEDENÍ     | FINISH     | CODE      | BEZ DPH (Kč) | S DPH (Kč) | WITHOUT VAT (€) | WITH VAT (€) |
|---------------|------------|-----------|--------------|------------|-----------------|--------------|
| tvarované dř. | solid wood | WC/MEDOVA | 1 239        | 1 499      | 49,96           | 59,95        |

Úchyty tvrzený plast.  
Rozměr 43±0,7 x 37 cm.  
Rozteč 130 - 180 mm.  
Váha sedátka 3,4 kg.  
6 ks v kartonu.

Plastic mountings.  
Seat size 43±0,7 x 37 cm.  
Spacing 130 - 180 mm.  
Weight 3,4 kg.  
6 pcs per box.

Крепление – нагартованный пластик.  
Размеры 43±0,7 x 37 см.  
Шар 130 -180 мм.  
Весь стьюльчака 3,4 кг. 6 шт в коробке.



## TMAVOMODRA

## Tmavomodrá

Ultramarine Blue  
Тёмно-синяя

| PROVEDENÍ     | FINISH     | CODE          | BEZ DPH (Kč) | S DPH (Kč) | WITHOUT VAT (€) | WITH VAT (€) |
|---------------|------------|---------------|--------------|------------|-----------------|--------------|
| tvarované dř. | solid wood | WC/TMAVOMODRA | 1 239        | 1 499      | 49,96           | 59,95        |

Úchyty tvrzený plast.  
Rozměr 43±0,7 x 37 cm.  
Rozteč 130 - 180 mm.  
Váha sedátka 3,4 kg.  
6 ks v kartonu.

Plastic mountings.  
Seat size 43±0,7 x 37 cm.  
Spacing 130 - 180 mm.  
Weight 3,4 kg.  
6 pcs per box.

Крепление – нагартованный пластик.  
Размеры 43±0,7 x 37 см.  
Шар 130 -180 мм.  
Весь стьюльчака 3,4 кг. 6 шт в коробке.



## EXCLUSIVBILA

### Exclusive bílá

Exclusive white  
Эксклюзив белая

Pomalů padající. Kovové úchyty.  
Rozměr 43±0,7 x 37 cm.  
Rozteč 130 - 180 mm.  
Váha sedátka 4 kg. 6 ks v kartonu.

Soft closing WC seat.  
Metal mountings  
Seat size 43±0,7 x 37 cm.  
Spacing 130 - 180 mm.  
Weight 4 kg.  
6 pcs per box.

Медленно падающий.  
Металлическое крепление.  
Размеры 43±0,7 x 37 см.  
Шаг 130 - 180 мм.  
Вес стульчака 4 кг.  
6 шт в коробке.

| PROVEDENÍ     | FINISH     | CODE            | BEZ DPH (Kč) | S DPH (Kč) | WITHOUT VAT (€) | WITH VAT (€) |
|---------------|------------|-----------------|--------------|------------|-----------------|--------------|
| tvarované dř. | solid wood | WC/EXCLUSIVBILA | 1 652        | 1 999      | 66,64           | 79,97        |

## MODROBILA

### Modrobílá

WHITE/BLUE  
Сине-белая



Úchyty tvrdý plast.  
Rozměr 43±0,7 x 37 cm.  
Rozteč 130 - 180 mm.  
Váha sedátka 3,4 kg.  
6 ks v kartonu.

Plastic mountings.  
Seat size 43±0,7 x 37 cm.  
Spacing 130 - 180 mm.  
Weight 3,4 kg.  
6 pcs per box.

Крепление – нагартованный пластик.  
Размеры 43±0,7 x 37 см.  
Шаг 130 - 180 мм.  
Вес стульчака 3,4 кг.  
6 шт в коробке.

| PROVEDENÍ     | FINISH     | CODE         | BEZ DPH (Kč) | S DPH (Kč) | WITHOUT VAT (€) | WITH VAT (€) |
|---------------|------------|--------------|--------------|------------|-----------------|--------------|
| tvarované dř. | solid wood | WC/MODROBILA | 1 487        | 1 799      | 59,96           | 71,95        |

## SEDOBILA

### Šedobílá

White/grey  
Седо-белая



Úchyty tvrdý plast.  
Rozměr 43±0,7 x 37 cm.  
Rozteč 130 - 180 mm.  
Váha sedátka 3,4 kg.  
6 ks v kartonu.

Plastic mountings.  
Seat size 43±0,7 x 37 cm.  
Spacing 130 - 180 mm.  
Weight 3,4 kg.  
6 pcs per box.

Крепление – нагартованный пластик.  
Размеры 43±0,7 x 37 см.  
Шаг 130 - 180 мм.  
Вес стульчака 3,4 кг.  
6 шт в коробке.

| PROVEDENÍ     | FINISH     | CODE        | BEZ DPH (Kč) | S DPH (Kč) | WITHOUT VAT (€) | WITH VAT (€) |
|---------------|------------|-------------|--------------|------------|-----------------|--------------|
| tvarované dř. | solid wood | WC/SEDOBILA | 1 487        | 1 799      | 59,96           | 71,95        |

## ZELENA

### Zelená

Misty green  
Зелёная



Úchyty tvrdý plast.  
Rozměr 43±0,7 x 37 cm.  
Rozteč 130 - 180 mm.  
Váha sedátka 3,4 kg.  
6 ks v kartonu.

Plastic mountings.  
Seat size 43±0,7 x 37 cm.  
Spacing 130 - 180 mm.  
Weight 3,4 kg.  
6 pcs per box.

Крепление – нагартованный пластик.  
Размеры 43±0,7 x 37 см.  
Шаг 130 - 180 мм.  
Вес стульчака 3,4 кг.  
6 шт в коробке.

| PROVEDENÍ     | FINISH     | CODE      | BEZ DPH (Kč) | S DPH (Kč) | WITHOUT VAT (€) | WITH VAT (€) |
|---------------|------------|-----------|--------------|------------|-----------------|--------------|
| tvarované dř. | solid wood | WC/ZELENA | 1 652        | 1 999      | 66,64           | 79,97        |

## MODRA

### Modrá

Blue  
Синяя



Úchyty tvrdý plast.  
Rozměr 43±0,7 x 37 cm.  
Rozteč 130 - 180 mm.  
Váha sedátka 3,4 kg.  
6 ks v kartonu.

Plastic mountings.  
Seat size 43±0,7 x 37 cm.  
Spacing 130 - 180 mm.  
Weight 3,4 kg.  
6 pcs per box.

Крепление – нагартованный пластик.  
Размеры 43±0,7 x 37 см.  
Шаг 130 - 180 мм.  
Вес стульчака 3,4 кг.  
6 шт в коробке.

| PROVEDENÍ     | FINISH     | CODE     | BEZ DPH (Kč) | S DPH (Kč) | WITHOUT VAT (€) | WITH VAT (€) |
|---------------|------------|----------|--------------|------------|-----------------|--------------|
| tvarované dř. | solid wood | WC/MODRA | 1 652        | 1 999      | 66,64           | 79,97        |





## ORANZOVA

### Oranžová

Orange  
Оранжевая

| PROVEDENÍ     | FINISH     | CODE        | BEZ DPH (Kč) | S DPH (Kč) | WITHOUT VAT (€) | WITH VAT (€) |
|---------------|------------|-------------|--------------|------------|-----------------|--------------|
| tvarované dř. | solid wood | WC/ORANZOVA | 1 239        | 1 499      | 49,96           | 59,95        |

Úchyty tvrzený plast.  
Rozměr 43±0,7 x 37 cm.  
Rozteč 130 - 180 mm.  
Váha sedátka 3,4 kg.  
6 ks v kartonu.

Plastic mountings.  
Seat size 43±0,7 x 37 cm.  
Spacing 130 - 180 mm.  
Weight 3,4 kg.  
6 pcs per box.

Крепление – нагартованный пластик.  
Размеры 43±0,7 x 37 см.  
Шаг 130-180 мм.  
Вес стульчака 3,4 кг.  
6 шт в коробке.



## BOROVICE BILA

### Borovice bílá

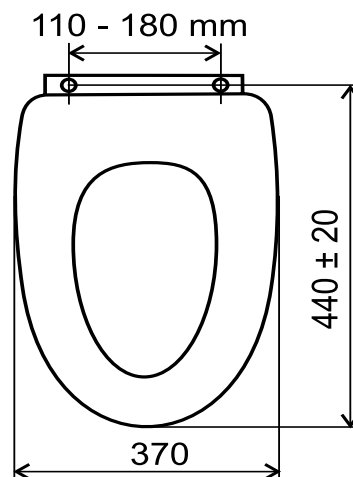
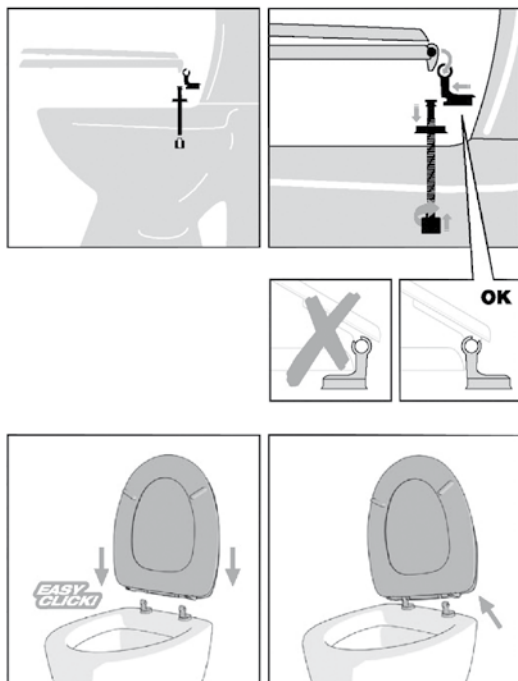
Pine white  
Белая сосна

| PROVEDENÍ     | FINISH     | CODE            | BEZ DPH (Kč) | S DPH (Kč) | WITHOUT VAT (€) | WITH VAT (€) |
|---------------|------------|-----------------|--------------|------------|-----------------|--------------|
| tvarované dř. | solid wood | WC/BOROVICEBILA | 1 404        | 1 699      | 56,64           | 67,97        |

Úchyty tvrzený plast.  
Rozměr 43±0,7 x 37 cm.  
Rozteč 130 - 180 mm.  
Váha sedátka 3,4 kg.  
6 ks v kartonu.

Plastic mountings.  
Seat size 43±0,7 x 37 cm.  
Spacing 130 - 180 mm.  
Weight 3,4 kg.  
6 pcs per box.

Крепление – нагартованный пластик.  
Размеры 43±0,7 x 37 см.  
Шаг 130-180 мм.  
Вес стульчака 3,4 кг.  
6 шт в коробке.



Všechny typy lze objednávat v libovolném množství - počet kusů v kartonu je pouze informativní.

All types can be ordered in any quantity - the number of pcs in box is only informative.

Все типы возможно заказывать в любом количестве - число штук в картону только для информации



# NABÍDKA VÝSTAVNÍCH PANELŮ DISPLAY PANELS

„Co se nevystaví ...  
„What you don't exhibit ...

... to se neprodá.“  
... won't get sold”



**novaservis**  
QUALITY & DESIGN





### Panel 1

provedení: antracit, šedá  
 rozměr: v. 1800 x š. 590 x h. 500 mm  
 finish: antracit, grey  
 size: h. 1800 x w. 590 x d. 500 mm



### Panel 31

#### (Univerzální program – dvoustranný)

provedení: antracit, šedá  
 rozměr: v. 1875 (včetně koleček) x š. 650 x h. 500 mm  
**(Universal programme – two sides)**  
 finish: antracit, grey  
 size: h. 1875 (including wheels) x w. 650 x d. 500 mm



### Panel 25

#### Univerzální panel pro 6 řad koupelňových doplňků - dvoustranný

provedení: antracit, šedá  
 rozměr: v. 2030 (včetně koleček) x š. 1020 x h. 500 mm  
**Universal panel for 6 lines of bathroom accessories - two sides**  
 finish: antracit, grey  
 size: h. 2030 (including wheels) x w. 1020 x d. 500 mm





**Panel 32**  
**Univerzální panel pro 10 vodovodních baterií**  
 provedení: antracit, šedá  
 rozměr: v. 1875 (včetně koleček) x š. 500 x h. 350 mm  
**Universal panel for 10 single-lever mixers**  
 finish: antracit, grey  
 size: h. 1875 (including wheels) x w. 500 x d. 350 mm



**Panel 26**  
**dvoustranný**  
 provedení: antracit, šedá  
 rozměr: v. 1875 (včetně koleček) x š. 690 x h. 500 mm  
**two sides**  
 finish: antracit, grey  
 size: h. 1875 (including wheels) x w. 690 x d. 500 mm



**Panel 30**  
 provedení: antracit, šedá  
 rozměr: v. 480 x š. 220 x h. 180 mm  
 finish: antracit, grey  
 size: h. 480 x w. 220 x d. 180 mm



**Panel 34**  
 provedení: antracit, šedá  
 rozměr: v. 600 x š. 300 x h. 170 mm  
 finish: antracit, grey  
 size: h. 600 x w. 300 x d. 170 mm



**Panel 37**  
**dvoustranný**  
 provedení: antracit  
 rozměr: v. 2350 x š. 1000 x h. 600 mm  
**two sides**  
 finish: antracit, grey  
 size: h. 2350 x w. 1000 x d. 600 mm



**Panel 37**  
**dvoustranný**  
 provedení: antracit  
 rozměr: v. 2350 x š. 1000 x h. 600 mm  
**two sides**  
 finish: antracit, grey  
 size: h. 2350 x w. 1000 x d. 600 mm







#### Panel 40 jednostranný

provedení: bílá, lesk

rozměr: v. 2000 x š. 635 x h. 270 mm

finish: white, gloss

size: h. 2000 x w. 635 x d. 270 mm

NEW



#### Panel 41 - dvoustranný

provedení: bílá, lesk

rozměr: v. 2000 x š. 635 x h. 520 mm

(two sides)

finish: white, gloss

size: h. 2000 x w. 635 x d. 520 mm

NEW



#### Panel 42 - dvoustranný

provedení: bílá, lesk

rozměr: v. 2070 (včetně koleček) x š. 800 x h. 620 mm

(two sides)

finish: white, gloss

size: h. 2070 (including wheels) x w. 800 x d. 620 mm

NEW





**Panel 10**  
**WC sedátka se zásobníkem**  
 provedení: antracit, šedá  
 rozměr: v. 2020 x š. 495 x h. 500 mm



**WC sedátka se zásobníkem**  
 finish: antracit, grey  
 size: h. 2020 x w. 495 x d. 500 mm



**Panel 19**  
 provedení: plast  
 rozměr: v. 18 x š. 105 x h. 200 mm  
 finish: plastic  
 size: h. 18 x w. 105 x d. 200 mm



**Panel 38**  
 provedení: antracit, šedá  
 rozměr: v. 18 x š. 105 x h. 200 mm  
 finish: antracit, grey  
 size: h. 18 x w. 105 x d. 200 mm

**Barevné provedení – typ / Colours – standard**



buk  
 beech  
 olše  
 alder-tree  
 antracit šedá  
 grey-antracit

**Barevné provedení – atyp / Colours – special**



černá  
 black  
 světle modrá  
 light blue

Rádi Vám vyrobíme jiný rozměr panelů dle Vašich potřeb • We will be delighted to produce panels of different sizes to meet your requirements.





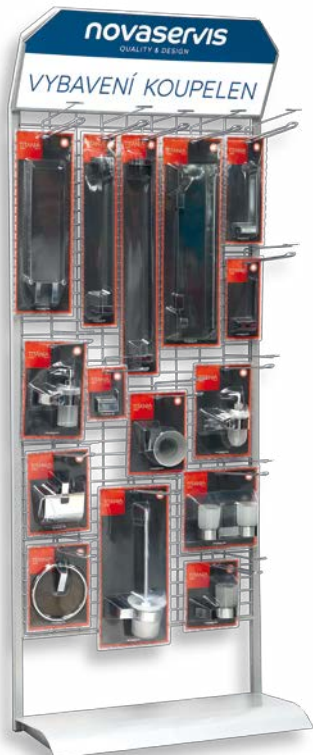
**Panel 22 - Titania Elis**  
**Drátěný univerzální - jednostranný -**  
 provedení: drátěný  
 rozměr: v. 2080 x š. 800 x h. 350 mm  
**Universal wire panel - one side**  
 finish: wire  
 size: h. 2080 x w. 800 x d. 350 mm



**Panel 22 - Titania Anet**  
**Drátěný univerzální - jednostranný -**  
 provedení: drátěný  
 rozměr: v. 2080 x š. 800 x h. 350 mm  
**Universal wire panel - one side**  
 finish: wire  
 size: h. 2080 x w. 800 x d. 350 mm



**Panel 22 - Titania Orfeus**  
**Drátěný univerzální - jednostranný -**  
 provedení: drátěný  
 rozměr: v. 2080 x š. 800 x h. 350 mm  
**Universal wire panel - one side**  
 finish: wire  
 size: h. 2080 x w. 800 x d. 350 mm



**Panel 22 - Titania Kate**  
**Drátěný univerzální - jednostranný -**  
 provedení: drátěný  
 rozměr: v. 2080 x š. 800 x h. 350 mm  
**Universal wire panel - one side**  
 finish: wire  
 size: h. 2080 x w. 800 x d. 350 mm



**Panel 22 - Titania Naty**  
**Drátěný univerzální - jednostranný -**  
 provedení: drátěný  
 rozměr: v. 2080 x š. 800 x h. 350 mm  
**Universal wire panel - one side**  
 finish: wire  
 size: h. 2080 x w. 800 x d. 350 mm



**Panel 22 - Titania Mephisto**  
**Drátěný univerzální - jednostranný -**  
 provedení: drátěný  
 rozměr: v. 2080 x š. 800 x h. 350 mm  
**Universal wire panel - one side**  
 finish: wire  
 size: h. 2080 x w. 800 x d. 350 mm







**Panel 27**  
**WC - jednostranný**  
 provedení: kov  
 rozměr: v. 1920 x š. 460  
 x h. 370 mm  
**WC - one side**  
 finish: metal  
 size: h. 1920 x w. 460  
 x d. 370 mm



**Panel 23**  
**WC - dvoustranný**  
 provedení: kov  
 rozměr: v. 1920 x š. 460  
 x h. 610 mm  
**WC - two sides**  
 finish: metal  
 size: h. 1920 x w. 460  
 x d. 610 mm



**Panel 28**  
**Drátěný univerzální - dvoustranný**  
 provedení: drátěný  
 rozměr: v. 2080 x š. 800 x h. 700 mm  
**Universal wire panel - two sides**  
 finish: wire  
 size: h. 2080 x w. 800 x d. 700 mm



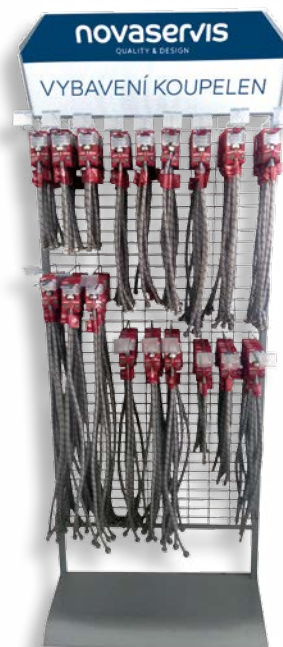
Zahradní program



Sprchový program



Sifony



Přívodní hadičky

**Panel 22**  
**Drátěný univerzální - jednostranný**  
 provedení: drátěný  
 rozměr: v. 2080 x š. 800 x h. 350 mm  
**Universal wire panel - one side**  
 finish: wire  
 size: h. 2080 x w. 800 x d. 350 mm



---

Kuchyňské  
dřezy  
NOVASERVIS

Kuchyňský dřez je společně s vodovodní baterií těmi nejvýraznějšími prvky v naší kuchyni. Kuchyňské dřezy NOVASERVIS v sobě skloubily kvalitní nerezovou ocel a nadčasový moderní design. Dodáváme řadu typů dřezů, které designem i funkcí korespondují se širokou nabídkou typů vodovodních baterií, které také najdete v naší nabídce. Záleží jen na vás, jestli zvolíte stojánkovou, teleskopickou či nástěnnou baterii. Dodáváme také granitové dřezy.

---

Kitchen  
sinks  
NOVASERVIS

Kitchen sinks together with mixers are the most noticeable units in our kitchens. Kitchen sinks NOVASERVIS combine good quality of stainless steel and timeless modern design. We can supply you with different types of sinks, that match our wide assortment of mixers. It depends on you which mixer you choose, single-lever, telescopic, wall-mounted. We also deliver the granite sinks.

---

Кухонные  
МОЙКИ  
NOVASERVIS

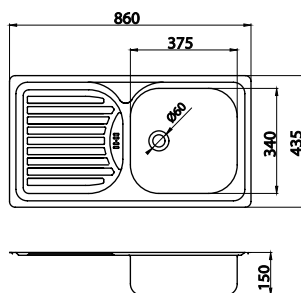
Кухонные мойки вместе со смесителями являются в наших кухнях самыми выразительными элементами. Кухонные мойки NOVASERVIS представляют высокое качество нержавеющей стали и вневременный дизайн. Мы поставляем мойки различного дизайна, которые отвечают нашему широкому ассортименту кухонных смесителей. Выбор смесителя всегда зависит от потребителя, мы предлагаем смесители однорычажные, с выдвижным изливом, настенные. Доставляем тоже гранитные мойки.







## DR43/86



## Dřez nerez s odkapávací plochou

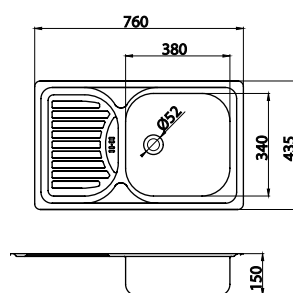
Stainless steel sink with draining board  
Мойка из нержавеющей стали с крылом

Rozměr - dimensions - размер:  
86 x 43,5 x 15 cm

S přepadem z odkapávače.  
With overflow hole in the bowl.  
С переливом в чаше.  
Součástí balení je sifón NSP 49.  
Sink trap is included NSP 49.  
Сифон в комплекте NSP 49.

| PROVEDENÍ | FINISH          | CODE    | BEZ DPH (Kč) | S DPH (Kč) | WITHOUT VAT (€) | WITH VAT (€) |
|-----------|-----------------|---------|--------------|------------|-----------------|--------------|
| nerez     | stainless steel | DR43/86 | 908          | 1 099      | 36,32           | 43,58        |

## DR43/76



## Dřez nerez s odkapávací plochou

Stainless steel sink with draining board  
Мойка из нержавеющей стали с крылом

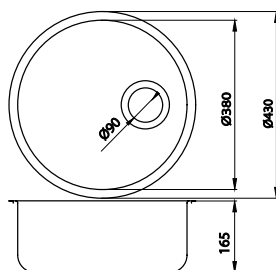
Rozměr - dimensions - размер:  
76 x 43,5 x 15 cm

S přepadem z odkapávače.  
With overflow hole in the bowl.  
С переливом в чаше.

Součástí balení je sifón NSP 49.  
Sink trap is included NSP 49.  
Сифон в комплекте NSP 49.

| PROVEDENÍ | FINISH          | CODE    | BEZ DPH (Kč) | S DPH (Kč) | WITHOUT VAT (€) | WITH VAT (€) |
|-----------|-----------------|---------|--------------|------------|-----------------|--------------|
| nerez     | stainless steel | DR43/76 | 826          | 999        | 33,28           | 39,94        |

## DR43



## Dřez nerez kulatý

Round stainless steel sink  
Мойка из нержавеющей стали круглая

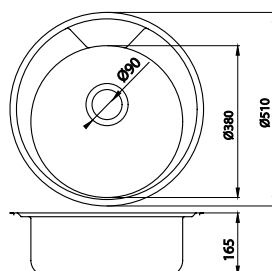
Rozměr - dimensions - размер:  
43,5 x 16,5 cm

S přepadem z dřezu.  
С переливом в чаше.  
With overflow hole in the bowl.

Součástí balení je sifón NSP 89.  
Sink trap is included NSP 89.  
Сифон в комплекте NSP 89.

| PROVEDENÍ | FINISH          | CODE | BEZ DPH (Kč) | S DPH (Kč) | WITHOUT VAT (€) | WITH VAT (€) |
|-----------|-----------------|------|--------------|------------|-----------------|--------------|
| nerez     | stainless steel | DR43 | 991          | 1 199      | 39,64           | 47,57        |

## DR51



## Dřez nerez kulatý

Round stainless steel sink  
Мойка из нержавеющей стали круглая

Rozměr - dimensions - размер:  
51 x 16,5 cm

S otvorem na baterii  
S přepadem z dřezu.  
С переливом в чаше.  
With overflow hole in the bowl.

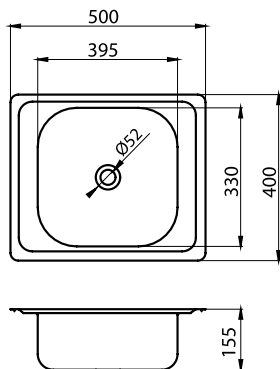
Součástí balení je sifón NSP 89.  
Sink trap is included NSP 89.  
Сифон в комплекте NSP 89.

| PROVEDENÍ     | FINISH             | CODE   | BEZ DPH (Kč) | S DPH (Kč) | WITHOUT VAT (€) | WITH VAT (€) |
|---------------|--------------------|--------|--------------|------------|-----------------|--------------|
| nerez         | stainless steel    | DR51   | 1 073        | 1 298      | 42,92           | 51,50        |
| nerez - tkaný | stain.steel- linen | DR51TS | 1 156        | 1 399      | 46,64           | 55,97        |





## DR40/50



## Dřez nerez

Stainless steel sink  
Мойка из нержавеющей стали

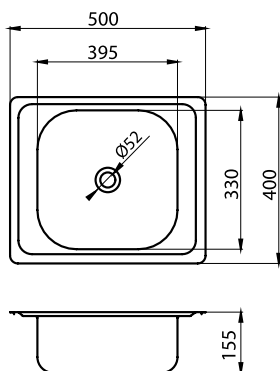
Rozměr - dimensions - размер:  
40 x 50 x 15,5 cm

Typ DR40/50 je bez přepadu.  
Without overflow hole.  
без перелива.

Součástí balení je sifón NSP 45.  
Sink trap is included NSP 45.  
Сифон в комплекте NSP 45.

| PROVEDENÍ | FINISH          | CODE    | BEZ DPH (Kč) | S DPH (Kč) | WITHOUT VAT (€) | WITH VAT (€) |
|-----------|-----------------|---------|--------------|------------|-----------------|--------------|
| nerez     | stainless steel | DR40/50 | 660          | 799        | 26,40           | 31,68        |

## DR40/50A



## Dřez nerez

Stainless steel sink  
Мойка из нержавеющей стали

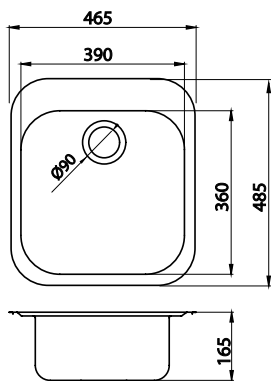
Rozměr - dimensions - размер:  
40 x 50 x 16 cm

S přepadem z dřezu.  
With overflow hole in the bowl.  
С переливом в чаше.

Součástí balení je sifón NSP 49.  
Sink trap is included NSP 49.  
Сифон в комплекте NSP 49.

| PROVEDENÍ | FINISH          | CODE     | BEZ DPH (Kč) | S DPH (Kč) | WITHOUT VAT (€) | WITH VAT (€) |
|-----------|-----------------|----------|--------------|------------|-----------------|--------------|
| nerez     | stainless steel | DR40/50A | 660          | 799        | 26,40           | 31,68        |

## DR46/48



## Dřez nerez luxus

Stainless steel sink delux  
Мойка из нержавеющей стали люкс

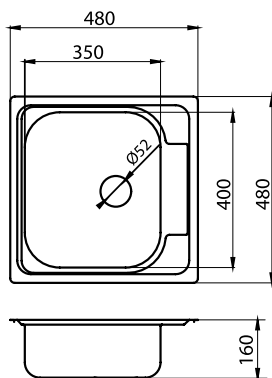
Rozměr - dimensions - размер:  
46 x 48 x 16 cm

S přepadem z dřezu.  
With overflow hole in the bowl.  
С переливом в чаше.

Součástí balení je sifón NSP 89.  
Sink trap is included NSP 89.  
Сифон в комплекте NSP 89.

| PROVEDENÍ | FINISH          | CODE    | BEZ DPH (Kč) | S DPH (Kč) | WITHOUT VAT (€) | WITH VAT (€) |
|-----------|-----------------|---------|--------------|------------|-----------------|--------------|
| nerez     | stainless steel | DR46/48 | 991          | 1 199      | 39,96           | 47,95        |

## DR48/48



## Dřez nerez

Stainless steel sink  
Мойка из нержавеющей стали

Rozměr - dimensions - размер:  
48 x 48 x 15 cm

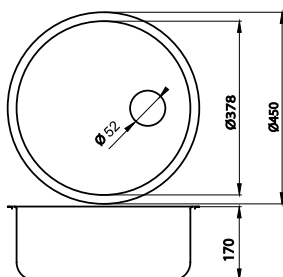
S přepadem z dřezu.  
With overflow hole in the bowl.  
С переливом в чаше.

Součástí balení je sifón NSP 49.  
Sink trap is included NSP 49.  
Сифон в комплекте NSP 49.

| PROVEDENÍ   | FINISH            | CODE      | BEZ DPH (Kč) | S DPH (Kč) | WITHOUT VAT (€) | WITH VAT (€) |
|-------------|-------------------|-----------|--------------|------------|-----------------|--------------|
| nerez       | stainless steel   | DR48/48   | 826          | 999        | 33,28           | 39,94        |
| nerez tkaný | stain.steel-linen | DR48/48TS | 991          | 1 199      | 39,64           | 47,57        |



## DR45



## Dřez nerez kulatý- typ „NORMA„

Round stainless steel sink  
Мойка из нержавеющей стали круглая

Rozměr - dimensions - размер:  
45 x 17 cm

## Pouze do vyprodání zásob.

Available only until we sell out.

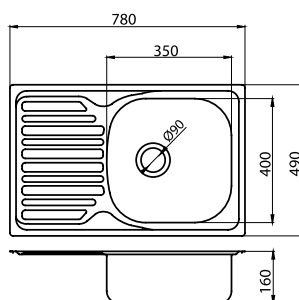
Связи с прекращением производства.

S přepadem z dřezu.  
With overflow hole in the bowl.  
С переливом в чаше.

Součástí balení je sifón NSP 49.  
Sink trap is included NSP 49.  
Сифон в комплекте NSP 49.

| PROVEDENÍ | FINISH          | CODE | BEZ DPH (Kč) | S DPH (Kč) | WITHOUT VAT (€) | WITH VAT (€) |
|-----------|-----------------|------|--------------|------------|-----------------|--------------|
| nerez     | stainless steel | DR45 | 991          | 1 199      | 39,64           | 47,57        |

## DR49/78



## Dřez nerez s odkapávací plochou

Stainless steel sink with draining board  
Мойка из нержавеющей стали с крылом

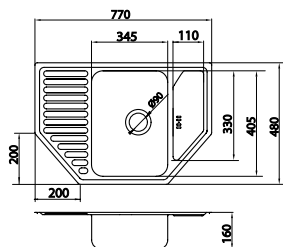
Rozměr - dimensions - размер:  
49 x 78 x 16 cm

S přepadem z dřezu.  
With overflow hole in the bowl.  
С переливом в чаше.

Součástí balení je sifón NSP 89.  
Sink trap is included NSP 89.  
Сифон в комплекте NSP 89.

| PROVEDENÍ | FINISH          | CODE    | BEZ DPH (Kč) | S DPH (Kč) | WITHOUT VAT (€) | WITH VAT (€) |
|-----------|-----------------|---------|--------------|------------|-----------------|--------------|
| nerez     | stainless steel | DR49/78 | 1 239        | 1 499      | 49,56           | 59,47        |

## DR49/77R



## Dřez nerez rohový s odkapávací plochou

Stainless steel sink corner with draining board  
Мойка из нержавеющей стали угловая с крылом

Rozměr - dimensions - размер:  
49 x 77 x 16 cm

## Pouze do vyprodání zásob.

Available only until we sell out.

Связи с прекращением производства.

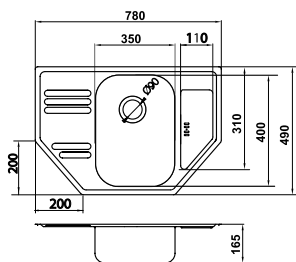
S přepadem z odkapávače.  
With overflow hole in the draining board.  
С переливом в крыле.

Součástí balení je sifón NSP 89.  
Sink trap is included NSP 89.  
Сифон в комплекте NSP 89.

| PROVEDENÍ | FINISH          | CODE     | BEZ DPH (Kč) | S DPH (Kč) | WITHOUT VAT (€) | WITH VAT (€) |
|-----------|-----------------|----------|--------------|------------|-----------------|--------------|
| nerez     | stainless steel | DR49/77R | 1 239        | 1 499      | 49,56           | 59,47        |

## DR49/78R

NEW



## Dřez nerez rohový s odkapávací plochou

Stainless steel sink corner with draining board  
Мойка из нержавеющей стали угловая с крылом

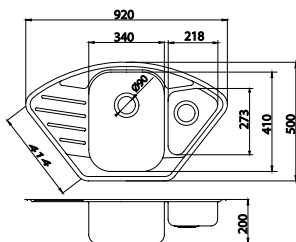
Rozměr - dimensions - размер:  
49 x 78 x 16,5 cm

S přepadem z odkapávače.  
With overflow hole in the draining board.  
С переливом в крыле.

Součástí balení je sifón NSP 89.  
Sink trap is included NSP 89.  
Сифон в комплекте NSP 89.

| PROVEDENÍ | FINISH          | CODE     | BEZ DPH (Kč) | S DPH (Kč) | WITHOUT VAT (€) | WITH VAT (€) |
|-----------|-----------------|----------|--------------|------------|-----------------|--------------|
| nerez     | stainless steel | DR49/78R | 1 239        | 1 499      | 49,56           | 59,47        |

## DR50/92



## Dřez nerez 1 +1/2 s odkapávací plochou

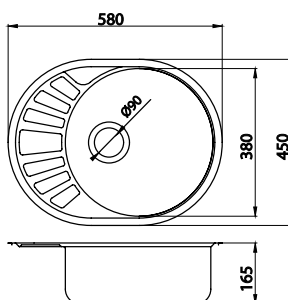
Stainless steel sink 1+1/2 with draining board

Мойка из нержавеющей стали 1+1/2 с крылом

Rozměr - dimensions - размер:  
50 x 92 x 20 cmS přepadem z dřezu.  
With overflow hole in the bowl.  
С переливом в чаше.Součástí balení je sifón NSP 620.  
Sink trap is included NSP 620.  
Сифон в комплекте NSP 620.

| PROVEDENÍ | FINISH          | CODE    | BEZ DPH (Kč) | S DPH (Kč) | WITHOUT VAT (€) | WITH VAT (€) |
|-----------|-----------------|---------|--------------|------------|-----------------|--------------|
| nerez     | stainless steel | DR50/92 | 3 305        | 3 999      | 132,2           | 158,64       |

## DR45/58



## Dřez nerez s odkapávací plochou

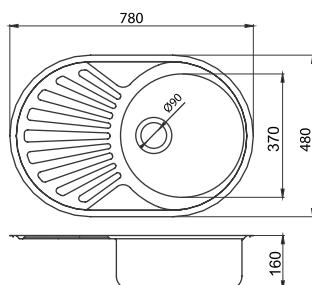
Stainless steel sink with draining board

Мойка из нержавеющей стали с крылом

Rozměr - dimensions - размер:  
45 x 58 x 16,5 cmS přepadem z dřezu.  
With overflow hole in the bowl.  
С переливом в чаше.Součástí balení je sifón NSP 89.  
Sink trap is included NSP 89.  
Сифон в комплекте NSP 89.

| PROVEDENÍ | FINISH          | CODE    | BEZ DPH (Kč) | S DPH (Kč) | WITHOUT VAT (€) | WITH VAT (€) |
|-----------|-----------------|---------|--------------|------------|-----------------|--------------|
| nerez     | stainless steel | DR45/58 | 1 073        | 1 298      | 42,92           | 51,50        |

## DR48/78



## Dřez nerez s odkapávací plochou

Stainless steel sink with draining board

Мойка из нержавеющей стали с крылом

**Pouze do vyprodání zásob.**

Available only until we sell out.

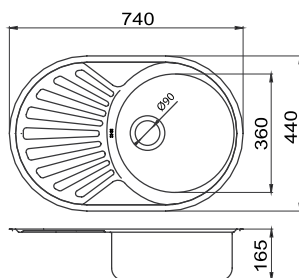
Связи с прекращением производства.

Rozměr - dimensions - размер:  
48 x 78 x 16,5 cmS přepadem z dřezu.  
With overflow hole in the bowl.  
С переливом в чаше.Součástí balení je sifón NSP 89.  
Sink trap is included NSP 89.  
Сифон в комплекте NSP 89.

| PROVEDENÍ | FINISH          | CODE    | BEZ DPH (Kč) | S DPH (Kč) | WITHOUT VAT (€) | WITH VAT (€) |
|-----------|-----------------|---------|--------------|------------|-----------------|--------------|
| nerez     | stainless steel | DR48/78 | 1 156        | 1 399      | 46,64           | 55,97        |

## DR44/74

NEW



## Dřez nerez s odkapávací plochou

Stainless steel sink with draining board

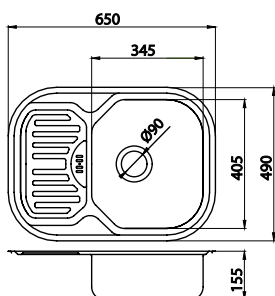
Мойка из нержавеющей стали с крылом

Rozměr - dimensions - размер:  
44 x 74 x 16,5 cmS přepadem z odkapávače.  
With overflow hole in the draining board.  
С переливом в крыле.Součástí balení je sifón NSP 89.  
Sink trap is included NSP 89.  
Сифон в комплекте NSP 89.

| PROVEDENÍ | FINISH          | CODE    | BEZ DPH (Kč) | S DPH (Kč) | WITHOUT VAT (€) | WITH VAT (€) |
|-----------|-----------------|---------|--------------|------------|-----------------|--------------|
| nerez     | stainless steel | DR44/74 | 1 156        | 1 399      | 46,64           | 55,97        |



## DR48/64



## Dřez nerez s odkapávací plochou

Stainless steel sink with draining board  
Мойка из нержавеющей стали с крылом

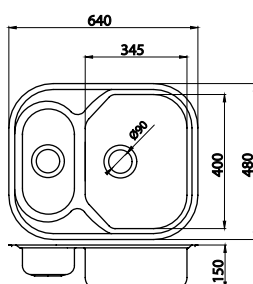
Rozměr - dimensions - размер:  
49 x 65 x 15,5 cm

S přepadem z odkapávače.  
With overflow hole in the draining board.  
С переливом в крыле.

Součástí balení je sifón NSP 89.  
Sink trap is included NSP 89.  
Сифон в комплекте NSP 89.

| PROVEDENÍ | FINISH          | CODE    | BEZ DPH (Kč) | S DPH (Kč) | WITHOUT VAT (€) | WITH VAT (€) |
|-----------|-----------------|---------|--------------|------------|-----------------|--------------|
| nerez     | stainless steel | DR48/64 | 1 156        | 1 399      | 46,24           | 55,49        |

## DR48/64AA



## Dřez nerez 1 + 1/2

Stainless steel sink 1 + 1/2  
Мойка из нержавеющей стали 1+1/2,

Rozměr - dimensions - размер:  
48 x 64 x 15 cm

## Pouze do vyprodání zásob.

Available only until we sell out.

Связи с прекращением производства.

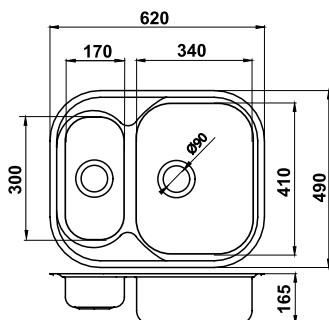
S přepadem z dřezu.  
With overflow hole in the bowl.  
С переливом в чаше.

Součástí balení je sifón NSP 620.  
Sink trap is included NSP 620.  
Сифон в комплекте NSP 620.

| PROVEDENÍ | FINISH          | CODE      | BEZ DPH (Kč) | S DPH (Kč) | WITHOUT VAT (€) | WITH VAT (€) |
|-----------|-----------------|-----------|--------------|------------|-----------------|--------------|
| nerez     | stainless steel | DR48/64AA | 1 652        | 1 999      | 66,64           | 79,97        |

## DR49/62

NEW



## Dřez nerez 1 + 1/2

Stainless steel sink 1 + 1/2  
Мойка из нержавеющей стали 1+1/2,

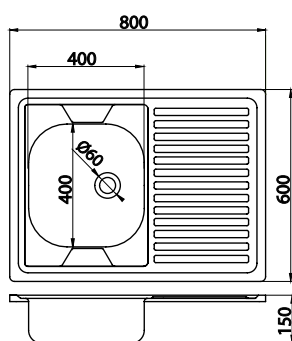
Rozměr - dimensions - размер:  
49 x 62 x 16,5 cm

S přepadem z dřezu.  
With overflow hole in the bowl.  
С переливом в чаше.

Součástí balení je sifón NSP 620.  
Sink trap is included NSP 620.  
Сифон в комплекте NSP 620.

| PROVEDENÍ | FINISH          | CODE    | BEZ DPH (Kč) | S DPH (Kč) | WITHOUT VAT (€) | WITH VAT (€) |
|-----------|-----------------|---------|--------------|------------|-----------------|--------------|
| nerez     | stainless steel | DR49/62 | 1 652        | 1 999      | 66,64           | 79,97        |

## DR60/80



## Dřez nerez celoplošný

Stainless steel sink with draining board  
Мойка из нержавеющей стали накладная

Rozměr - dimensions - размер:  
60 x 80 x 15 cm

Bez přepadu.  
Without overflow hole.  
без перелива.

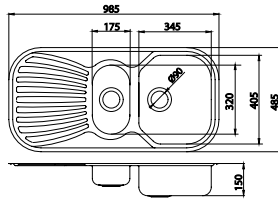
Součástí balení je sifón NSP 45.  
Sink trap is included NSP 45.  
Сифон в комплекте NSP 45.

Typ DR60/80L má odkapávací plochu vlevo  
DR60/80L has draining board on the left side  
У типа DR60/80L крыло есть налево

| PROVEDENÍ   | FINISH          | CODE     | BEZ DPH (Kč) | S DPH (Kč) | WITHOUT VAT (€) | WITH VAT (€) |
|-------------|-----------------|----------|--------------|------------|-----------------|--------------|
| nerez       | stainless steel | DR60/80  | 991          | 1 199      | 39,96           | 47,95        |
| nerez vlevo | stainless steel | DR60/80L | 991          | 1 199      | 39,96           | 47,95        |



## DR48/98



## Dřez nerez 1 + 1/2 s odkapávací plochou

Stainless steel sink 1 + 1/2 with draining board  
Мойка из нержавеющей стали 1+1/2 с крылом

## Pouze do vyprodání zásob.

Available only until we sell out.

Связи с прекращением производства.

Rozměr - dimensions - размер:  
48 x 98 x 15 cm

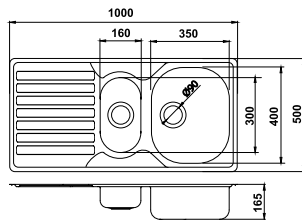
S přepadem z dřezu.  
With overflow hole in the bowl.  
С переливом в чаше.

Součástí balení je sifón NSP 620.  
Sink trap is included NSP 620.  
Сифон в комплекте NSP 620.

| PROVEDENÍ | FINISH          | CODE    | BEZ DPH (Kč) | S DPH (Kč) | WITHOUT VAT (€) | WITH VAT (€) |
|-----------|-----------------|---------|--------------|------------|-----------------|--------------|
| nerez     | stainless steel | DR48/98 | 2 478        | 2 998      | 99,96           | 119,95       |

## DR50/100

NEW



## Dřez nerez 1 + 1/2 s odkapávací plochou

Stainless steel sink 1 + 1/2 with draining board  
Мойка из нержавеющей стали 1+1/2 с крылом

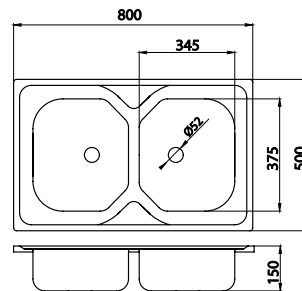
Rozměr - dimensions - размер:  
50 x 100 x 16,5 cm

S přepadem z dřezu.  
With overflow hole in the bowl.  
С переливом в чаше.

Součástí balení je sifón NSP 620.  
Sink trap is included NSP 620.  
Сифон в комплекте NSP 620.

| PROVEDENÍ | FINISH          | CODE     | BEZ DPH (Kč) | S DPH (Kč) | WITHOUT VAT (€) | WITH VAT (€) |
|-----------|-----------------|----------|--------------|------------|-----------------|--------------|
| nerez     | stainless steel | DR50/100 | 2 478        | 2 998      | 99,96           | 119,95       |

## DR50/80



## Dvojitý dřez nerez

Stainless steel sink double  
Мойка из нержавеющей стали двойная

## Pouze do vyprodání zásob.

Available only until we sell out.

Связи с прекращением производства.

Rozměr - dimensions - размер:  
50 x 80 x 15 cm

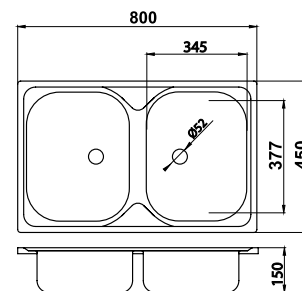
Bez přepadu.  
Without overflow hole.  
без перелива.

Součástí balení je sifón NSP 22.  
Sink trap is included NSP 22.  
Сифон в комплекте NSP 22.

| PROVEDENÍ | FINISH          | CODE    | BEZ DPH (Kč) | S DPH (Kč) | WITHOUT VAT (€) | WITH VAT (€) |
|-----------|-----------------|---------|--------------|------------|-----------------|--------------|
| nerez     | stainless steel | DR50/80 | 1 652        | 1 999      | 66,08           | 79,30        |

## DR45/80

NEW



## Dvojitý dřez nerez

Stainless steel sink double  
Мойка из нержавеющей стали двойная

Rozměr - dimensions - размер:  
45 x 80 x 15 cm

Bez přepadu.  
Without overflow hole.  
без перелива.

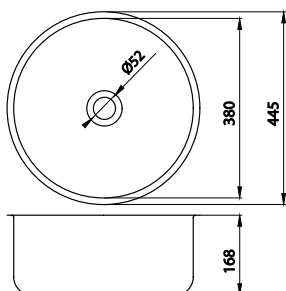
Součástí balení je sifón NSP 22.  
Sink trap is included NSP 22.  
Сифон в комплекте NSP 22.

| PROVEDENÍ | FINISH          | CODE    | BEZ DPH (Kč) | S DPH (Kč) | WITHOUT VAT (€) | WITH VAT (€) |
|-----------|-----------------|---------|--------------|------------|-----------------|--------------|
| nerez     | stainless steel | DR45/80 | 1 652        | 1 999      | 66,08           | 79,30        |





## DR435



## Dřez nerez kulatý, spodní montáž

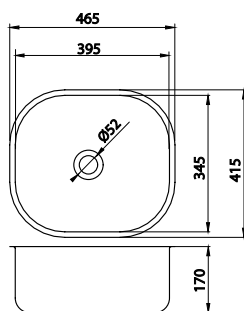
Round stainless steel sink, undermount

Мойка из нержавеющей стали круглая, подстольный монтаж

Rozměr - dimensions - размер:  
43 x 18 cm  
Bez přeplavu.  
Without overflow hole.  
без перелива.  
Součástí balení je sifón NSP 45.  
Sink trap is included NSP 45.  
Сифон в комплекте NSP 45.

| PROVEDENÍ | FINISH          | CODE  | BEZ DPH (Kč) | S DPH (Kč) | WITHOUT VAT (€) | WITH VAT (€) |
|-----------|-----------------|-------|--------------|------------|-----------------|--------------|
| nerez     | stainless steel | DR435 | 660          | 799        | 26,4            | 31,68        |

## DR40/45



## Dřez nerez, spodní montáž

Stainless steel sink, undermount

Мойка из нержавеющей стали, подстольный монтаж

Rozměr - dimensions - размер:  
40 x 45 x 18 cm

Bez přeplavu.  
Without overflow hole.  
без перелива.

Součástí balení je sifón NSP 45.  
Sink trap is included NSP 45.  
Сифон в комплекте NSP 45.

| PROVEDENÍ | FINISH          | CODE    | BEZ DPH (Kč) | S DPH (Kč) | WITHOUT VAT (€) | WITH VAT (€) |
|-----------|-----------------|---------|--------------|------------|-----------------|--------------|
| nerez     | stainless steel | DR40/45 | 743          | 899        | 29,72           | 35,66        |

## POZOR !!

Dřezy DR435 a DR 40/45 jsou určeny pouze pro montáž lepením na spodní stranu pracovní desky.

## CAUTION !

Pay attention to this information! Sinks DR435 nad DR40/45 are intended for mounting with adhesive on the underside of the worktop.

## ОСТОРОЖНО!

Мойки DR435 и DR 40/45 предназначены только для монтажа наклеиванием на нижнюю сторону столешницы.





NEW

69037

### Dávkovač prostředku na mytí nádobí 500 ml s horním plněním

Dishwashing detergent dispenser with upper filling 500 ml  
Дозатор моющего средства для посуды с верхним наполнением, объем 500 мл

S kovovou pumpičkou.  
With metal pump.  
С металлическим насосиком.

Ø otvoru 25 - 38 mm  
Ø of the opening 25 - 38 mm  
Ø отверстия 25 - 38 мм  
Ø nádoby 65 mm  
Ø of the container 65 mm  
Ø сосуда 65 мм  
Délka - length - длина 205 mm

K dispozici od 15. 3. 2018.  
Available from March 15, 2018.  
Свободна с 15. 3. 2018.

| PROVEDENÍ | FINISH | CODE    | BEZ DPH (Kč) | S DPH (Kč) | WITHOUT VAT (€) | WITH VAT (€) |
|-----------|--------|---------|--------------|------------|-----------------|--------------|
| chrom     | chrome | 69037,0 | 412          | 499        | 16,48           | 19,78        |







## NSP45

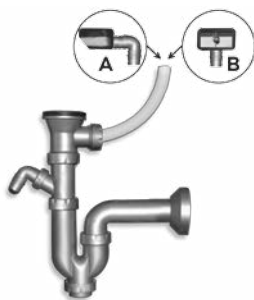
**Sifon pro dřez, bez přepadu**

Single, small head, without overflow  
Сифон для мойки, без перелива

Ø odpadu, dia. waste,  
диаметр выпуска  
49 mm.

Pro for для  
DR40/50, DR60/80,  
DR435, DR40/45

| PROVEDENÍ | FINISH  | CODE  | BEZ DPH (Kč) | S DPH (Kč) | WITHOUT VAT (€) | WITH VAT (€) |
|-----------|---------|-------|--------------|------------|-----------------|--------------|
| plast     | plastic | NSP45 | 82           | 99         | 3,28            | 3,94         |



NEW

## NSP49

**Sifon pro dřez s přepadem**

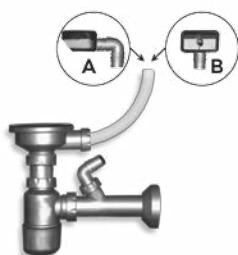
Single, small head  
Сифон для мойки

Ø odpadu, dia. waste,  
диаметр выпуска  
49 mm.

Pro for для  
A- DR43/86, DR43/76

B- DR48/48, DR48/48TS,  
DR45, DR40/50A

| PROVEDENÍ | FINISH  | CODE  | BEZ DPH (Kč) | S DPH (Kč) | WITHOUT VAT (€) | WITH VAT (€) |
|-----------|---------|-------|--------------|------------|-----------------|--------------|
| plast     | plastic | NSP49 | 98           | 119        | 3,92            | 4,70         |



NEW

## NSP89

**Sifon pro dřez s přepadem**

Single, big head  
Сифон для мойки

Ø odpadu, dia. waste,  
диаметр выпуска  
89 mm.

Pro for для  
A - DR48/64, DR49/77R.

B - DR45/58, DR43, DR51, DR51TS  
DR48/75, DR49/77, DR48/48AA,

| PROVEDENÍ | FINISH  | CODE  | BEZ DPH (Kč) | S DPH (Kč) | WITHOUT VAT (€) | WITH VAT (€) |
|-----------|---------|-------|--------------|------------|-----------------|--------------|
| plast     | plastic | NSP89 | 164          | 198        | 6,56            | 7,87         |



## NSP22

**Sifon na dvojitý dřez, bez přepadu**

Double, small head, no overflow  
Сифон для двойной мойки, без перелива

Ø odpadu, dia. waste,  
диаметр выпуска  
49 mm

Pro for для  
DR50/80

| PROVEDENÍ | FINISH  | CODE  | BEZ DPH (Kč) | S DPH (Kč) | WITHOUT VAT (€) | WITH VAT (€) |
|-----------|---------|-------|--------------|------------|-----------------|--------------|
| plast     | plastic | NSP22 | 164          | 198        | 6,56            | 7,87         |



## NSP620

**Sifon na dvojitý dřez, přepad ze dřezu**

Double, big head, overflow from bowl  
Сифон для двойной мойки, с переливом в чаше

Ø odpadu, dia. waste,  
диаметр выпуска 89 mm

Pro for для  
DR50/92, DR48/64AA, DR48/98

| PROVEDENÍ | FINISH  | CODE   | BEZ DPH (Kč) | S DPH (Kč) | WITHOUT VAT (€) | WITH VAT (€) |
|-----------|---------|--------|--------------|------------|-----------------|--------------|
| plast     | plastic | NSP620 | 330          | 399        | 13,20           | 15,84        |

## NSG1

**Sifon s automatickou výpustí pro granitový dřez**

Trap with automatic stopper for 1-bowl granite sinks  
Сифон с автоматическим выпуском для гранитной мойки

Ø odpadu, dia. waste,  
диаметр выпуска 89 mm.

Pro for для DRG50/50,  
DRG50/81, DRG52/78,  
DRG52.



| PROVEDENÍ | FINISH  | CODE | BEZ DPH (Kč) | S DPH (Kč) | WITHOUT VAT (€) | WITH VAT (€) |
|-----------|---------|------|--------------|------------|-----------------|--------------|
| plast     | plastic | NSG1 | 412          | 499        | 16,48           | 19,78        |

## NSG2

**Sifon s automatickou výpustí pro granitový dřez s vaničkou**

Trap with automatic stoppers for 1,5-bowl granite sinks  
Сифон с автоматическим выпуском для гранитной мойки с ванночкой

Ø odpadu, dia. waste,  
диаметр выпуска 89 mm

Pro for для DRG52/91

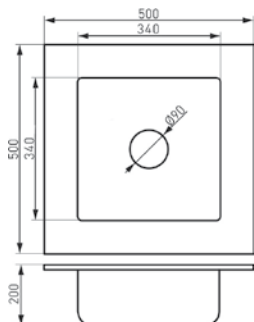


| PROVEDENÍ | FINISH  | CODE | BEZ DPH (Kč) | S DPH (Kč) | WITHOUT VAT (€) | WITH VAT (€) |
|-----------|---------|------|--------------|------------|-----------------|--------------|
| plast     | plastic | NSG2 | 578          | 699        | 23,12           | 27,74        |





DRG50/50



Granitový dřez magranit, s přepadem z dřezu

Granite sink, magranit with overflow hole in the bowl  
Гранитная мойка, магранит, сифон и автоматический выпуск в комплекте

Rozměr - dimensions - размер: 50 x 50 x 20 cm

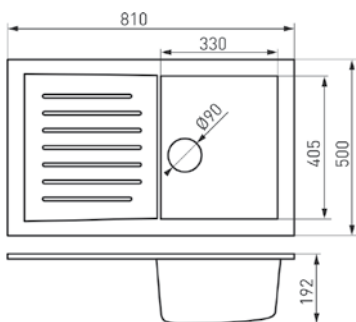
Váha - Weight - Вес 7,0 kg.

Součástí balení je sifón NSG1.  
Sink trap is included NSG1.  
Сифон в комплекте NSG1.

| PROVEDENÍ        | CODE      | BEZ DPH (Kč) | S DPH (Kč) | WITHOUT VAT (€) | WITH VAT (€) |
|------------------|-----------|--------------|------------|-----------------|--------------|
| magranit, písek  | DRG50/50S | 3 057        | 3 699      | 122,28          | 146,74       |
| magranit, grafit | DRG50/50B | 3 057        | 3 699      | 122,28          | 146,74       |
| magranit, bílý   | DRG50/50W | 3 057        | 3 699      | 122,28          | 146,74       |



DRG50/81



Granitový dřez s odkapem magranit, s přepadem z dřezu

Granite sink with draining board, magranit with overflow hole in the bowl

Гранитная мойка с крылом, магранит, сифон и автоматический выпуск в комплекте

Rozměr - dimensions - размер: 50 x 81 x 19 cm

Váha - Weight - Вес 13,0 kg.

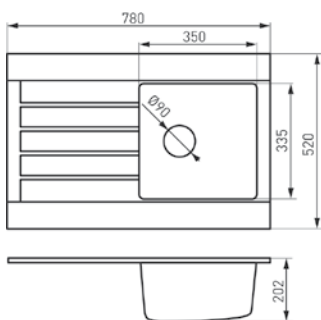
Součástí balení je sifón NSG1.  
Sink trap is included NSG1.  
Сифон в комплекте NSG1.

Otvor pro baterii je umístěn v odkapové ploše.  
The opening for mixer is located on the draining board.  
Отверстие для смесителя установлен в крыле.

| PROVEDENÍ        | CODE      | BEZ DPH (Kč) | S DPH (Kč) | WITHOUT VAT (€) | WITH VAT (€) |
|------------------|-----------|--------------|------------|-----------------|--------------|
| magranit, písek  | DRG50/81S | 3 553        | 4 299      | 142,12          | 170,54       |
| magranit, grafit | DRG50/81B | 3 553        | 4 299      | 142,12          | 170,54       |
| magranit, bílý   | DRG50/81W | 3 553        | 4 299      | 142,12          | 170,54       |



DRG52/78



Granitový dřez s odkapem magranit, s přepadem z dřezu

Granite sink with draining board, magranit with overflow hole in the bowl

Гранитная мойка с крылом, магранит, сифон и автоматический выпуск в комплекте

Rozměr - dimensions - размер: 52 x 78 x 20 cm

Váha - Weight - Вес 11,5 kg.

Součástí balení je sifón NSG1.  
Sink trap is included NSG1.  
Сифон в комплекте NSG1.

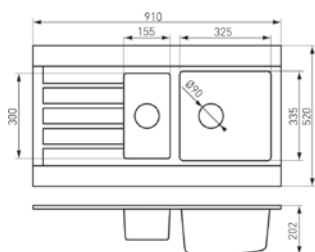
| PROVEDENÍ        | CODE      | BEZ DPH (Kč) | S DPH (Kč) | WITHOUT VAT (€) | WITH VAT (€) |
|------------------|-----------|--------------|------------|-----------------|--------------|
| magranit, písek  | DRG52/78S | 3 553        | 4 299      | 142,12          | 170,54       |
| magranit, grafit | DRG52/78B | 3 553        | 4 299      | 142,12          | 170,54       |
| magranit, bílý   | DRG52/78W | 3 553        | 4 299      | 142,12          | 170,54       |




**DRG52/91**
**Granitový dřez s vaničkou a odkapem magranit, s přepadem z dřezu**

Granite sink with draining board, magranit with overflow hole in the bowl

Гранитная мойка с ванночкой и крылом, магранит, сифон и автоматический выпуск в комплекте

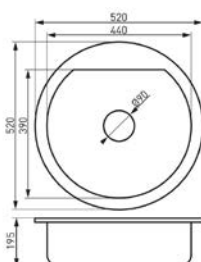


Rozměr - dimensions - размер: 52 x 91 x 20 cm

Váha - Weight - Весь 14,5 kg.

Součástí balení je sifón NSG2. Sink trap is included NSG2. Сифон в комплекте NSG2.

| PROVEDENÍ        | CODE      | BEZ DPH (Kč) | S DPH (Kč) | WITHOUT VAT (€) | WITH VAT (€) |
|------------------|-----------|--------------|------------|-----------------|--------------|
| magranit, písek  | DRG52/91S | 3 718        | 4 499      | 148,72          | 178,46       |
| magranit, grafit | DRG52/91B | 3 718        | 4 499      | 148,72          | 178,46       |
| magranit, bílý   | DRG52/91W | 3 718        | 4 499      | 148,72          | 178,46       |

**DRG52**

**Granitový dřez s vaničkou magranit, s přepadem z dřezu**

Granite sink, magranit with overflow hole in the bowl

Гранитная мойка, магранит, сифон и автоматический выпуск в комплекте

Rozměr - dimensions - размер: 52 x 52 x 18 cm

Váha - Weight - Весь 11 kg.

Součástí balení je sifón NSG1. Sink trap is included NSG1. Сифон в комплекте NSG1.

| PROVEDENÍ        | CODE   | BEZ DPH (Kč) | S DPH (Kč) | WITHOUT VAT (€) | WITH VAT (€) |
|------------------|--------|--------------|------------|-----------------|--------------|
| magranit, písek  | DRG52S | 2 974        | 3 599      | 118,96          | 142,75       |
| magranit, grafit | DRG52B | 2 974        | 3 599      | 118,96          | 142,75       |
| magranit, bílý   | DRG52W | 2 974        | 3 599      | 118,96          | 142,75       |

## GRANITOVÉ BATERIE / GRANIT TAPS

**GRANITO METALIA 57**


57081 - str. / page 34

**GRANITO TITANIA FRESH**


96091 - str. / page 84

**GRANITO NOBLESS EDGE**


36713 - str. / page 105



57091 - str. / page 34



96713 - str. / page 85



---

## Rozdělovače pro otopné systémy

Rozdělovače od firmy NOVASERVIS jsou vyrobeny z kvalitní mosazi a materiálů, které jsou především zárukou spolehlivosti a odolnosti i v těch nejnáročnějších provozních podmínkách. Na těla rozdělovače je proto poskytována 15-ti letá záruka.

---

## Manifolds for heating systems

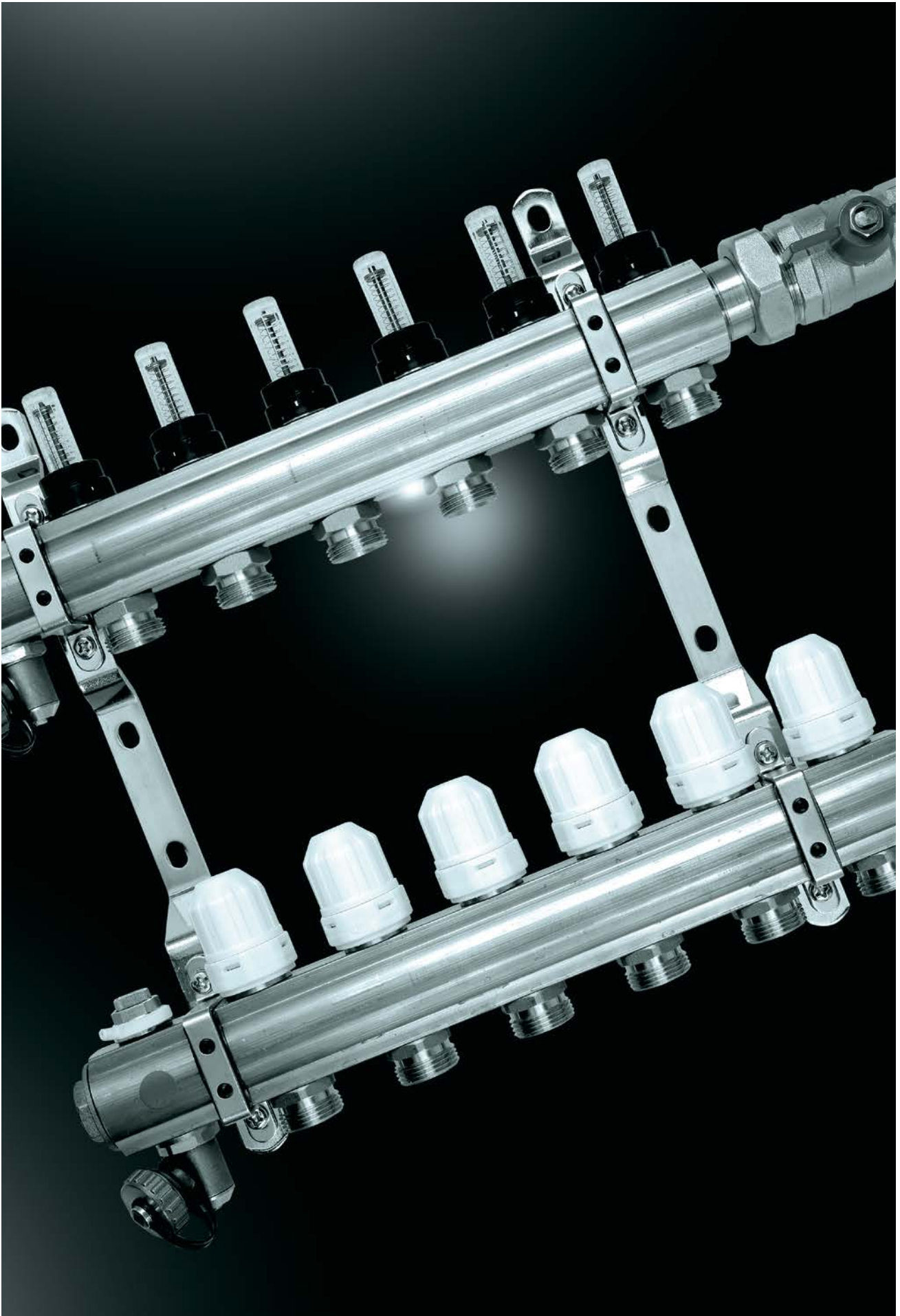
Manifolds produced by Novaservis are made of high quality brass and components, that guarantee reliability and resistance to extreme operating conditions. Due to that we can offer you 15 years guarantee for manifold bar.

---

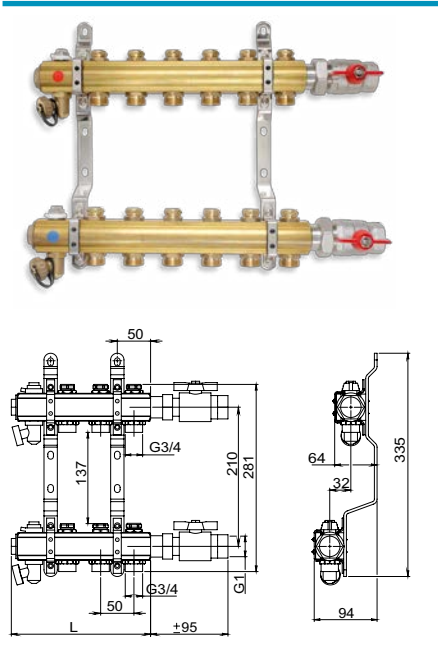
## Распределительные коллекторы

Распределительные коллекторы компании Новасервис произведены из высококачественной латуни и составных частей. Это является гарантией надежности и работоспособности даже в самых сложных условиях эксплуатации. В связи с этим мы предлагаем срок гарантии 15 лет на распределительные балки.









**RO**

**Rozdělovač s regulačními ventily**

Manifold with stop valves and air vents  
 Распределительный коллектор с регулируемыми вентилями

| PROVEDENÍ (N) | TYPE (N) | CODE | BEZ DPH (Kč) | S DPH (Kč) | WITHOUT VAT (€) | WITH VAT (€) |
|---------------|----------|------|--------------|------------|-----------------|--------------|
| 2 okruhy      | 2 ways   | R002 | 1 983        | 2 399      | 79,32           | 95,18        |
| 3 okruhy      | 3 ways   | R003 | 2 313        | 2 799      | 92,52           | 111,02       |
| 4 okruhy      | 4 ways   | R004 | 2 644        | 3 199      | 105,76          | 126,91       |
| 5 okruhů      | 5 ways   | R005 | 2 892        | 3 499      | 115,68          | 138,82       |
| 6 okruhů      | 6 ways   | R006 | 3 305        | 3 999      | 132,20          | 158,64       |
| 7 okruhů      | 7 ways   | R007 | 3 553        | 4 299      | 142,12          | 170,54       |
| 8 okruhů      | 8 ways   | R008 | 3 883        | 4 698      | 155,32          | 186,38       |
| 9 okruhů      | 9 ways   | R009 | 4 131        | 4 999      | 165,24          | 198,29       |
| 10 okruhů     | 10 ways  | R010 | 4 462        | 5 399      | 178,48          | 214,18       |
| 11 okruhů     | 11 ways  | R011 | 4 792        | 5 798      | 191,68          | 230,02       |
| 12 okruhů     | 12 ways  | R012 | 4 958        | 5 999      | 198,32          | 237,98       |

Rozdělovač 2-12 - okruhový vhodný pro přímé napojení otopných těles.

2 ks ocelových držáků

2 ks zátek G1"

Výstup pro svěrné šroubení G3/4".

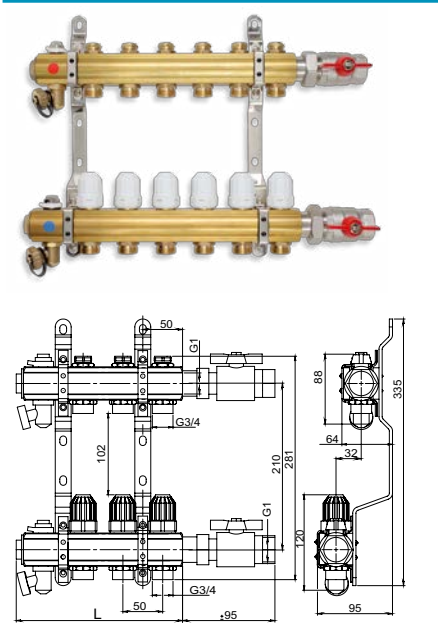
Šroubení pro připojení rozvodů není součástí balení, je třeba zvolit podle typu potrubí.

Regulační ventily na teplé vodě, uzavírací ventily na studené vodě.

Automatický odvzdušňovací ventil G1/2", 2 ks

vypouštěcí kohout G1/2", 2 ks

kulový kohout G1", 2 ks



**RZ**

**Rozdělovač s regulačními a uzavíracími ventily**

Manifold with stop valves, thermostatic valves and air vents  
 Распределительный коллектор с регулируемыми и термостатическими вентилями

| PROVEDENÍ (N) | TYPE (N) | CODE | BEZ DPH (Kč) | S DPH (Kč) | WITHOUT VAT (€) | WITH VAT (€) |
|---------------|----------|------|--------------|------------|-----------------|--------------|
| 2 okruhy      | 2 ways   | RZ02 | 2 148        | 2 599      | 85,92           | 103,10       |
| 3 okruhy      | 3 ways   | RZ03 | 2 396        | 2 899      | 95,84           | 115,01       |
| 4 okruhy      | 4 ways   | RZ04 | 2 809        | 3 399      | 112,36          | 134,83       |
| 5 okruhů      | 5 ways   | RZ05 | 3 057        | 3 699      | 122,28          | 146,74       |
| 6 okruhů      | 6 ways   | RZ06 | 3 305        | 3 999      | 132,20          | 158,64       |
| 7 okruhů      | 7 ways   | RZ07 | 3 800        | 4 598      | 152,00          | 182,40       |
| 8 okruhů      | 8 ways   | RZ08 | 4 131        | 4 999      | 165,24          | 198,29       |
| 9 okruhů      | 9 ways   | RZ09 | 4 462        | 5 399      | 178,48          | 214,18       |
| 10 okruhů     | 10 ways  | RZ10 | 4 792        | 5 798      | 191,68          | 230,02       |
| 11 okruhů     | 11 ways  | RZ11 | 5 123        | 6 199      | 204,92          | 245,90       |
| 12 okruhů     | 12 ways  | RZ12 | 5 288        | 6 398      | 211,52          | 253,82       |

Rozdělovač 2-12 - okruhový vhodný pro podlahové vytápění.

Při montáži do větších objektů se doporučuje montáž se sestavou GM40GPA kvůli lepšímu hydraulickému vyvážení topných okruhů.

Výstup pro svěrné šroubení G3/4".

Šroubení pro připojení rozvodů není součástí balení, je třeba zvolit podle typu potrubí.

Regulační ventily na teplé vodě, uzavírací ventily na studené vodě.

Uzavírací ventily s možností montáže elektrotermické hlavice FTE01.

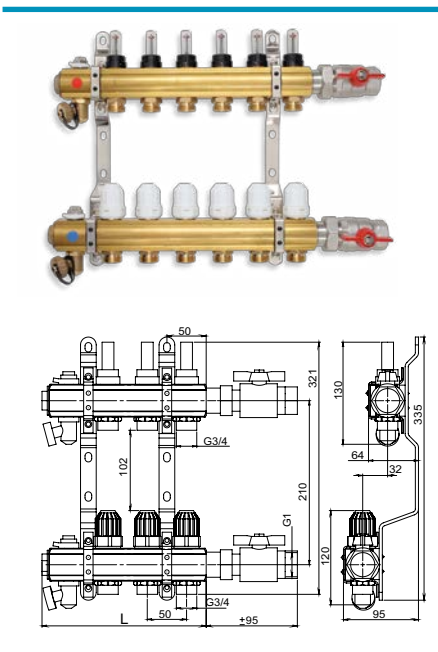
2 ks ocelových držáků

2 ks zátek G1"

Automatický odvzdušňovací ventil G1/2", 2 ks

vypouštěcí kohout G1/2", 2 ks

kulový kohout G1", 2 ks



**RZP**

**Rozdělovač s uzavíracími ventily a regulačním šroubením s průtokoměry**

Manifold with valves, flow meters and air vents  
 Распределительный коллектор полностью укомплектован, включая расходомеры

| PROVEDENÍ (N) | TYPE (N) | CODE  | BEZ DPH (Kč) | S DPH (Kč) | WITHOUT VAT (€) | WITH VAT (€) |
|---------------|----------|-------|--------------|------------|-----------------|--------------|
| 2 okruhy      | 2 ways   | RZP02 | 2 478        | 2 998      | 99,12           | 118,94       |
| 3 okruhy      | 3 ways   | RZP03 | 2 809        | 3 399      | 112,36          | 134,83       |
| 4 okruhy      | 4 ways   | RZP04 | 3 222        | 3 899      | 128,88          | 154,66       |
| 5 okruhů      | 5 ways   | RZP05 | 3 718        | 4 499      | 148,72          | 178,46       |
| 6 okruhů      | 6 ways   | RZP06 | 4 131        | 4 999      | 165,24          | 198,29       |
| 7 okruhů      | 7 ways   | RZP07 | 4 545        | 5 499      | 181,80          | 218,16       |
| 8 okruhů      | 8 ways   | RZP08 | 4 875        | 5 899      | 195,00          | 234,00       |
| 9 okruhů      | 9 ways   | RZP09 | 5 371        | 6 499      | 214,84          | 257,81       |
| 10 okruhů     | 10 ways  | RZP10 | 5 867        | 7 099      | 234,68          | 281,62       |
| 11 okruhů     | 11 ways  | RZP11 | 6 280        | 7 599      | 251,20          | 301,44       |
| 12 okruhů     | 12 ways  | RZP12 | 6 445        | 7 798      | 257,80          | 309,36       |

Rozdělovač 2-12 - okruhový vhodný pro podlahové vytápění.

Při montáži do větších objektů se doporučuje montáž se sestavou GM40GPA kvůli lepšímu hydraulickému vyvážení topných okruhů.

Regulační ventily na teplé vodě, uzavírací ventily na studené vodě.

Uzavírací ventily s možností montáže elektrotermické hlavice FTE01.

Výstup pro svěrné šroubení G3/4".

Šroubení pro připojení rozvodů není součástí balení, je třeba zvolit podle typu potrubí.

2 ks ocelových držáků

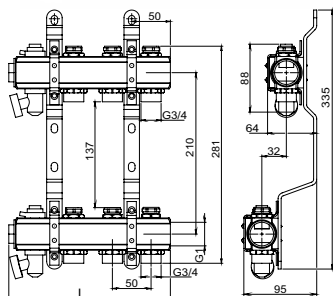
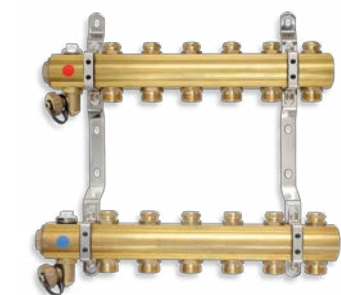
2 ks zátek G1"

automatický odvzdušňovací ventil G1/2", 2 ks

vypouštěcí kohout G1/2", 2 ks

kulový kohout G1", 2 ks





## RO-S

## Rozdělovač s regulačními ventily bez kulových kohoutů

Manifold with stop valves and air vents

Распределительный коллектор с регулирующими вентилями

| PROVEDENÍ (N) | TYPE (N) | CODE  | BEZ DPH (Kč) | S DPH (Kč) | WITHOUT VAT (€) | WITH VAT (€) |
|---------------|----------|-------|--------------|------------|-----------------|--------------|
| 2 okruhy      | 2 ways   | R002S | 1 404        | 1 699      | 56,16           | 67,39        |
| 3 okruhy      | 3 ways   | R003S | 1 652        | 1 999      | 66,08           | 79,30        |
| 4 okruhy      | 4 ways   | R004S | 1 983        | 2 399      | 79,32           | 95,18        |
| 5 okruhů      | 5 ways   | R005S | 2 230        | 2 698      | 89,20           | 107,04       |
| 6 okruhů      | 6 ways   | R006S | 2 561        | 3 099      | 102,44          | 122,93       |
| 7 okruhů      | 7 ways   | R007S | 2 892        | 3 499      | 115,68          | 138,82       |
| 8 okruhů      | 8 ways   | R008S | 3 222        | 3 899      | 128,88          | 154,66       |
| 9 okruhů      | 9 ways   | R009S | 3 553        | 4 299      | 142,12          | 170,54       |
| 10 okruhů     | 10 ways  | R010S | 3 801        | 4 599      | 152,04          | 182,45       |
| 11 okruhů     | 11 ways  | R011S | 4 131        | 4 999      | 165,24          | 198,29       |
| 12 okruhů     | 12 ways  | R012S | 4 297        | 5 199      | 171,88          | 206,26       |

Rozdělovač 2-12 - okruhový vhodný pro přímé napojení otopných těles.

2 ks ocelových držáků

2 ks zátek G1"

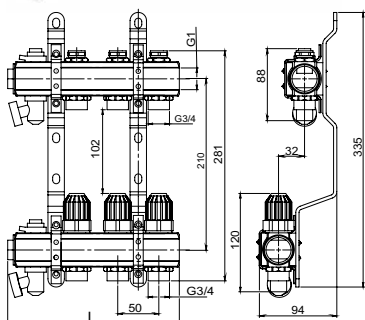
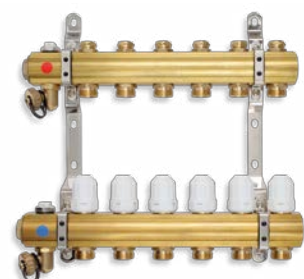
Výstup pro sverně šroubení G3/4".

Šroubení pro připojení rozvodů není součástí balení, je třeba zvolit podle typu potrubí.

Regulační ventily na teplé vodě, uzavírací ventily na studené vodě.

odvzdušňovací ventil G1/2", 2 ks

vypouštěcí kohout G1/2", 2 ks



## RZ-S

## Rozdělovač s regulačními a uzavíracími ventily bez kulových kohoutů

Manifold with stop valves, thermostatic valves and air vents

Распределительный коллектор с регулирующими и термостатическими вентилями

| PROVEDENÍ (N) | TYPE (N) | CODE  | BEZ DPH (Kč) | S DPH (Kč) | WITHOUT VAT (€) | WITH VAT (€) |
|---------------|----------|-------|--------------|------------|-----------------|--------------|
| 2 okruhy      | 2 ways   | RZ02S | 1 487        | 1 799      | 59,48           | 71,38        |
| 3 okruhy      | 3 ways   | RZ03S | 1 735        | 2 099      | 69,40           | 83,28        |
| 4 okruhy      | 4 ways   | RZ04S | 2 148        | 2 599      | 85,92           | 103,10       |
| 5 okruhů      | 5 ways   | RZ05S | 2 396        | 2 899      | 95,84           | 115,01       |
| 6 okruhů      | 6 ways   | RZ06S | 2 644        | 3 199      | 105,76          | 126,91       |
| 7 okruhů      | 7 ways   | RZ07S | 3 140        | 3 799      | 125,60          | 150,72       |
| 8 okruhů      | 8 ways   | RZ08S | 3 470        | 4 199      | 138,80          | 166,56       |
| 9 okruhů      | 9 ways   | RZ09S | 3 800        | 4 598      | 152,00          | 182,40       |
| 10 okruhů     | 10 ways  | RZ10S | 4 131        | 4 999      | 165,24          | 198,29       |
| 11 okruhů     | 11 ways  | RZ11S | 4 462        | 5 399      | 178,48          | 214,18       |
| 12 okruhů     | 12 ways  | RZ12S | 4 627        | 5 599      | 185,08          | 222,10       |

Rozdělovač 2-12 - okruhový vhodný pro podlahové vytápění.

Při montáži do větších objektů se doporučuje montáž se sestavou GM40GPA kvůli lepšímu hydraulickému vyvážení topných okruhů.

Výstup pro sverně šroubení G3/4".

Šroubení pro připojení rozvodů není součástí balení, je třeba zvolit podle typu potrubí.

Regulační ventily na teplé vodě, uzavírací ventily na studené vodě.

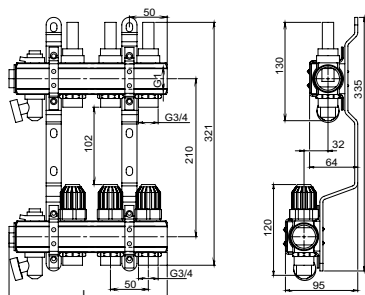
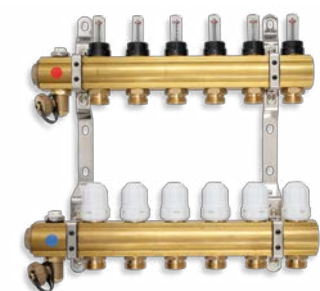
Uzavírací ventily s možností montáže elektrotermické hlavice FTE01. M30x1,5.

2 ks ocelových držáků

2 ks zátek G1"

odvzdušňovací ventil G1/2", 2 ks

vypouštěcí kohout G1/2", 2 ks



## RZP-S

## Rozdělovač s uzavíracími ventily a regulačním šroubením s průtokoměry bez kulových kohoutů

Manifold with valves, flow meters and air vents

Распределительный коллектор полностью укомплектован, включая расходомеры

| PROVEDENÍ (N) | TYPE (N) | CODE   | BEZ DPH (Kč) | S DPH (Kč) | WITHOUT VAT (€) | WITH VAT (€) |
|---------------|----------|--------|--------------|------------|-----------------|--------------|
| 2 okruhy      | 2 ways   | RZP02S | 1 900        | 2 299      | 76,00           | 91,20        |
| 3 okruhy      | 3 ways   | RZP03S | 2 148        | 2 599      | 85,92           | 103,10       |
| 4 okruhy      | 4 ways   | RZP04S | 2 561        | 3 099      | 102,44          | 122,93       |
| 5 okruhů      | 5 ways   | RZP05S | 3 057        | 3 699      | 122,28          | 146,74       |
| 6 okruhů      | 6 ways   | RZP06S | 3 470        | 4 199      | 138,80          | 166,56       |
| 7 okruhů      | 7 ways   | RZP07S | 3 883        | 4 698      | 155,32          | 186,38       |
| 8 okruhů      | 8 ways   | RZP08S | 4 214        | 5 099      | 168,56          | 202,27       |
| 9 okruhů      | 9 ways   | RZP09S | 4 710        | 5 699      | 188,40          | 226,08       |
| 10 okruhů     | 10 ways  | RZP10S | 5 206        | 6 299      | 208,24          | 249,89       |
| 11 okruhů     | 11 ways  | RZP11S | 5 619        | 6 799      | 224,76          | 269,71       |
| 12 okruhů     | 12 ways  | RZP12S | 5 702        | 6 899      | 228,08          | 273,70       |

Rozdělovač 2-12 - okruhový vhodný pro podlahové vytápění.

Při montáži do větších objektů se doporučuje montáž se sestavou GM40GPA kvůli lepšímu hydraulickému vyvážení topných okruhů.

Regulační ventily na teplé vodě, uzavírací ventily na studené vodě.

Uzavírací ventily s možností montáže elektrotermické hlavice FTE01. M30x1,5.

Výstup pro sverně šroubení G3/4".

Šroubení pro připojení rozvodů není součástí balení, je třeba zvolit podle typu potrubí.

2 ks ocelových držáků

2 ks zátek G1"

odvzdušňovací ventil G1/2", 2 ks

vypouštěcí kohout G1/2", 2 ks

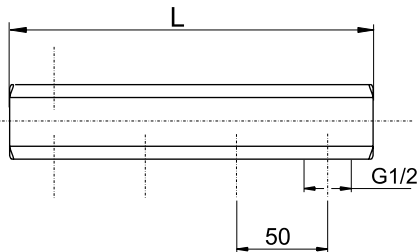


457

N \*výstup 1/2"

**Tělo rozdělovače jednostranné G1"**

Single manifold pipe G1"  
Распределительная балка G1"



$L = N * 50$

| PROVEDENÍ (N) | TYPE (N) | CODE    | BEZ DPH (Kč) | S DPH (Kč) | WITHOUT VAT (€) | WITH VAT (€) |
|---------------|----------|---------|--------------|------------|-----------------|--------------|
| 2 okruhy      | 2 ways   | 457/2Y  | 247          | 299        | 9,88            | 11,86        |
| 3 okruhy      | 3 ways   | 457/3Y  | 330          | 399        | 13,20           | 15,84        |
| 4 okruhy      | 4 ways   | 457/4Y  | 412          | 499        | 16,48           | 19,78        |
| 5 okruhů      | 5 ways   | 457/5Y  | 495          | 599        | 19,80           | 23,76        |
| 6 okruhů      | 6 ways   | 457/6Y  | 578          | 699        | 23,12           | 27,74        |
| 7 okruhů      | 7 ways   | 457/7Y  | 660          | 799        | 26,40           | 31,68        |
| 8 okruhů      | 8 ways   | 457/8Y  | 826          | 999        | 33,04           | 39,65        |
| 9 okruhů      | 9 ways   | 457/9Y  | 908          | 1 099      | 36,32           | 43,58        |
| 10 okruhů     | 10 ways  | 457/10Y | 991          | 1 199      | 39,64           | 47,57        |
| 11 okruhů     | 11 ways  | 457/11Y | 1 073        | 1 298      | 42,92           | 51,50        |
| 12 okruhů     | 12 ways  | 457/12Y | 1 156        | 1 399      | 46,24           | 55,49        |

RPP

**Rozdělovač jednostranný G1"**

Manifold G1"  
Распределительный коллектор G1"

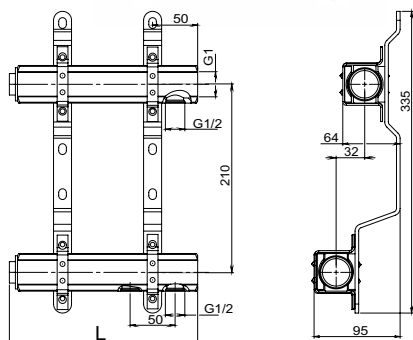
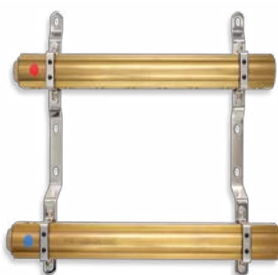
Rozdělovač 2-12 - okruhový vhodný pro přímé napojení otopných těles.

2 ks ocelových držáků

2 ks zátek G1"

2\*N výstupů 1/2"

Výrobek splňuje podmínky pro styk s pitnou vodou.



| PROVEDENÍ (N) | TYPE (N) | CODE  | BEZ DPH (Kč) | S DPH (Kč) | WITHOUT VAT (€) | WITH VAT (€) |
|---------------|----------|-------|--------------|------------|-----------------|--------------|
| 2 okruhy      | 2 ways   | RPP02 | 578          | 699        | 23,12           | 27,74        |
| 3 okruhy      | 3 ways   | RPP03 | 702          | 849        | 28,08           | 33,70        |
| 4 okruhy      | 4 ways   | RPP04 | 908          | 1 099      | 36,32           | 43,58        |
| 5 okruhů      | 5 ways   | RPP05 | 1 156        | 1 399      | 46,24           | 55,49        |
| 6 okruhů      | 6 ways   | RPP06 | 1 156        | 1 399      | 46,24           | 55,49        |
| 7 okruhů      | 7 ways   | RPP07 | 1 321        | 1 598      | 52,84           | 63,41        |
| 8 okruhů      | 8 ways   | RPP08 | 1 487        | 1 799      | 59,48           | 71,38        |
| 9 okruhů      | 9 ways   | RPP09 | 1 652        | 1 999      | 66,08           | 79,30        |
| 10 okruhů     | 10 ways  | RPP10 | 1 817        | 2 199      | 72,68           | 87,22        |
| 11 okruhů     | 11 ways  | RPP11 | 1 983        | 2 399      | 79,32           | 95,18        |
| 12 okruhů     | 12 ways  | RPP12 | 2 148        | 2 599      | 85,92           | 103,10       |

RPN

**Rozdělovač se šroubením jednostranný G1"**

Manifold G1", with connection fittings  
Распределительный коллектор с резьбовым соединением G1"

Rozdělovač 2-12 - okruhový vhodný pro přímé napojení otopných těles.

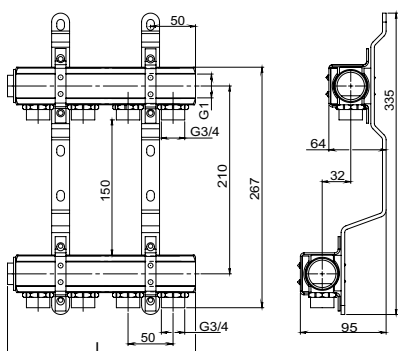
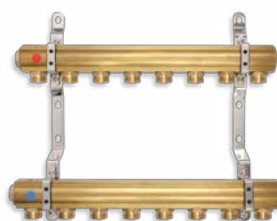
2 ks ocelových držáků.

2 ks zátek G1"

Výstup pro svěrné šroubení G3/4"

Šroubení pro připojení rozvodů není součástí balení, je třeba zvolit podle typu potrubí.

Výrobek splňuje podmínky pro styk s pitnou vodou.



| PROVEDENÍ (N) | TYPE (N) | CODE  | BEZ DPH (Kč) | S DPH (Kč) | WITHOUT VAT (€) | WITH VAT (€) |
|---------------|----------|-------|--------------|------------|-----------------|--------------|
| 2 okruhy      | 2 ways   | RPN02 | 660          | 799        | 26,40           | 31,68        |
| 3 okruhy      | 3 ways   | RPN03 | 908          | 1 099      | 36,32           | 43,58        |
| 4 okruhy      | 4 ways   | RPN04 | 1 156        | 1 399      | 46,24           | 55,49        |
| 5 okruhů      | 5 ways   | RPN05 | 1 404        | 1 699      | 56,16           | 67,39        |
| 6 okruhů      | 6 ways   | RPN06 | 1 652        | 1 999      | 66,08           | 79,30        |
| 7 okruhů      | 7 ways   | RPN07 | 1 817        | 2 199      | 72,68           | 87,22        |
| 8 okruhů      | 8 ways   | RPN08 | 2 065        | 2 499      | 82,60           | 99,12        |
| 9 okruhů      | 9 ways   | RPN09 | 2 230        | 2 698      | 89,20           | 107,04       |
| 10 okruhů     | 10 ways  | RPN10 | 2 478        | 2 998      | 99,12           | 118,94       |
| 11 okruhů     | 11 ways  | RPN11 | 2 644        | 3 199      | 105,76          | 126,91       |
| 12 okruhů     | 12 ways  | RPN12 | 2 974        | 3 599      | 118,96          | 142,75       |



## SZP

Světlost otvoru je o 35 mm menší než šířka skříně.

## Skříň rozdělovače podomítková

Manifold box  
Шкаф для распределителя

| MAXIMÁLNÍ VELIKOST ROZDĚLOVAČE V PŘÍPADĚ MONTÁŽE BEZ SESTAVY GM | MAXIMÁLNÍ VELIKOST ROZDĚLOVAČE V PŘÍPADĚ MONTÁŽE SE SESTAVOU GM | VELIKOST - SIZE     | CODE  | BEZ DPH (Kč) | S DPH (Kč) | WITHOUT VAT (€) | WITH VAT (€) |
|---|---|---------------------|-------|--------------|------------|-----------------|--------------|
| RO02,RZ02,RZP02,RPN05,RP05,RO04S,RZ04S,RZP04S                   | RPN03,RP03,RO02S,RZ02S,RZP02S                                   | 345/575-665/110-175 | SZP-0 | 1 073        | 1 298      | 42,92           | 51,50        |
| RO04,RZ04,RZP04,RPN07,RP07,RO06S,RZ06S,RZP06S                   | RO02,RZ02,RZP02,RO04S,RZ04S,RZP04S,RPN05,RP05                   | 445/575-665/110-175 | SZP-1 | 1 156        | 1 399      | 46,24           | 55,49        |
| RO07,RZ07,RZP07,RPN10,RP10,RO09S,RZ09S,RZP09S                   | RO05,RZ05,RZP05,RO07S,RZ07S,RZP07S,RPN08,RP08                   | 575/575-665/110-175 | SZP-2 | 1 321        | 1 598      | 52,84           | 63,41        |
| RO10,RZ10,RZP10,RPN12,RP12,RO12S,RZ12S,RZP12S                   | RO08,RZ08,RZP08,RO10S,RZ10S,RZP10S,RPN11,RP11                   | 725/575-665/110-175 | SZP-3 | 1 487        | 1 799      | 59,48           | 71,38        |
| RO11, RZ11, RZP11   | RO09,RZ09,RZP09,RO11S,RZ11S,RZP11S,RPN12,RP12                   | 805/575-665/110-175 | SZP-4 | 1 569        | 1 898      | 62,76           | 75,31        |
| RO12, RZ12, RZP12   | RO12,RZ12,RZP12,RO12S,RZ12S,RZP12S                              | 975/575-665/110-175 | SZP-5 | 1 652        | 1 999      | 66,08           | 79,30        |



## SZN

Světlost otvoru je o 25 mm menší než šířka skříně.

## Skříň rozdělovače nástěnná

Manifold box wall-mounted  
Шкаф для распределителя

| MAXIMÁLNÍ VELIKOST ROZDĚLOVAČE V PŘÍPADĚ MONTÁŽE BEZ SESTAVY GM | VELIKOST - SIZE | CODE  | BEZ DPH (Kč) | S DPH (Kč) | WITHOUT VAT (€) | WITH VAT (€) |
|---|-----------------|-------|--------------|------------|-----------------|--------------|
| RO02, RZ02, RZP02, RPN05, RP05, RO04S, RZ04S, RZP04S            | 380/580/120     | SZN-0 | 991          | 1 199      | 39,64           | 47,57        |
| RO04, RZ04, RZP04, RPN07, RP07, RO06S, RZ06S, RZP06S            | 480/580/120     | SZN-1 | 1 073        | 1 298      | 42,92           | 51,50        |
| RO07, RZ07, RZP07, RPN09, RP09, RO08S, RZ08S, RZP08S            | 610/580/120     | SZN-2 | 1 239        | 1 499      | 49,56           | 59,47        |
| RO09, RZ09, RZP09, RPN12, RP12, RO11S, RZ11S, RZP11S            | 755/580/120     | SZN-3 | 1 321        | 1 598      | 52,84           | 63,41        |
| RO11, RZ11, RZP11, RO12S, RZ12S, RZP12S                         | 840/580/120     | SZN-4 | 1 404        | 1 699      | 56,16           | 67,39        |
| RO12, RZ12, RZP12   | 1010/580/120    | SZN-5 | 1 569        | 1 898      | 62,76           | 75,31        |



## SZN-170

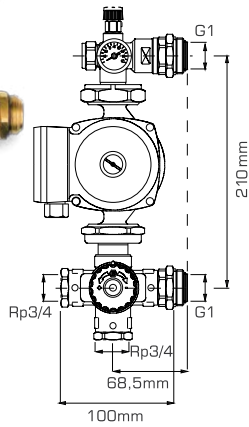
## Skříň rozdělovače nástěnná

Manifold box wall-mounted  
Шкаф для распределителя

Skříň je vhodná pro rozdělovač se sestavou GM40GPA.  
Světlost otvoru je o 25 mm menší než šířka skříně.

| MAXIMÁLNÍ VELIKOST ROZDĚLOVAČE V PŘÍPADĚ MONTÁŽE SE SESTAVOU GM | VELIKOST - SIZE | CODE      | BEZ DPH (Kč) | S DPH (Kč) | WITHOUT VAT (€) | WITH VAT (€) |
|---|-----------------|-----------|--------------|------------|-----------------|--------------|
| RO05, RZ05, RZP05, RPN08, RP08, RO07S, RZ07S, RZP07S            | 610/580/170     | SZN-2-170 | 1 404        | 1 699      | 56,16           | 67,39        |
| RO09, RZ09, RZP09, RPN12, RP12, RO11S, RZ11S, RZP11S            | 840/580/170     | SZN-4-170 | 1 652        | 1 999      | 66,08           | 79,30        |





### GM40GPA

#### Sestava pro rozdělovač s čerpadlem G1"

System for floor heating with pump  
Система для напольного отопления

4-cestný termostatický ventil s připojením 3/4"  
s regulací teploty otopné vody v rozsahu 25-50°C

oběhové čerpadlo 25-40 130mm (W0603)

teploměr 0-80°C

ruční odvzdušňovací ventil

Vhodný pro montáž na rozdělovače RZ a RZP  
v případě vytápění rozsáhlejších prostor.

| CODE    | BEZ DPH (Kč) | S DPH (Kč) | WITHOUT VAT (€) | WITH VAT (€) |
|---------|--------------|------------|-----------------|--------------|
| GM40GPA | 8 264        | 9 999      | 330,56          | 396,67       |

### GM-WP

#### Sestava pro rozdělovač bez čerpadla G1"

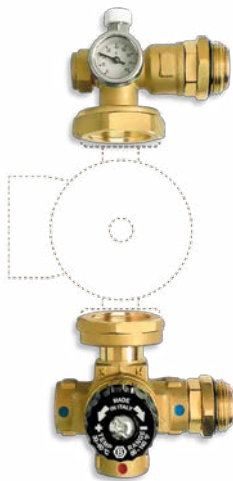
System for floor heating without pump  
Система для напольного отопления

4-cestný termostatický ventil s připojením 3/4"  
s regulací teploty otopné vody v rozsahu 25-50°C

teploměr 0-80°C

ruční odvzdušňovací ventil

Vhodný pro montáž na rozdělovače RZ a RZP  
v případě vytápění rozsáhlejších prostor.



| CODE  | BEZ DPH (Kč) | S DPH (Kč) | WITHOUT VAT (€) | WITH VAT (€) |
|-------|--------------|------------|-----------------|--------------|
| GM-WP | 4 958        | 5 999      | 198,32          | 237,98       |

**67841612Y****Svěrné šroubení 3/4" pro trubky PEX 16x2 mm**

Clamp screwing for plastic tubes connection  
Резьбовое соединение для пластиковых труб

Balení obsahuje 2 sady  
připojení 3/4"  
pro plastové potrubí 16 x 2 mm

| CODE      | BEZ DPH (Kč) | S DPH (Kč) | WITHOUT VAT (€) | WITH VAT (€) |
|-----------|--------------|------------|-----------------|--------------|
| 67841612Y | 90           | 109        | 3,60            | 4,32         |

**67861612Y****Svěrné šroubení 3/4" pro trubky AL-PEX 16x2 mm**

Clamp screwing for alu-plastic tubes connection  
Резьбовое соединение для алю-пластиковых труб

Balení obsahuje 2 sady.  
Připojení 3/4".  
Pro vícevrstvé potrubí 16 x 2 mm

| CODE      | BEZ DPH (Kč) | S DPH (Kč) | WITHOUT VAT (€) | WITH VAT (€) |
|-----------|--------------|------------|-----------------|--------------|
| 67861612Y | 90           | 109        | 3,60            | 4,32         |

**67761500Y****Svěrné šroubení 3/4" pro měděné trubky 15 mm**

Clamp screwing for copper tubes connection  
Резьбовое соединение для медных труб

Balení obsahuje 2 sady.  
Připojení 3/4".  
Pro měděné trubky 15 mm.

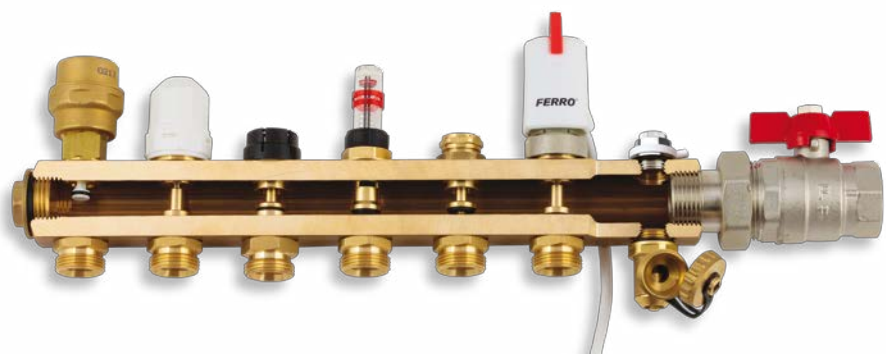
| CODE      | BEZ DPH (Kč) | S DPH (Kč) | WITHOUT VAT (€) | WITH VAT (€) |
|-----------|--------------|------------|-----------------|--------------|
| 67761500Y | 82           | 99         | 3,28            | 3,94         |

**FTE01****Elektrotermická hlavice pro rozdělovače**

Electrothermal head for manifold  
Электротермическая головка

Napájení: 230 V, 50 Hz.  
Rozpínací (bez napětí uzavřena).  
Připojení M30 x 1,5 mm  
zdvih - 3 - 5 mm.  
Stupeň krytí - IP54  
Třída ochrany: II.  
Setrvačnost cca 3 minuty.  
Maximální příkon - 2W.  
Pracovní teplota  
od -5 °C do 60 °C

| CODE  | BEZ DPH (Kč) | S DPH (Kč) | WITHOUT VAT (€) | WITH VAT (€) |
|-------|--------------|------------|-----------------|--------------|
| FTE01 | 578          | 699        | 23,12           | 27,74        |

**ŘEZ ROZDĚLOVAČE****CROSS-SECTION OF A MANIFOLD****РАЗРЕЗ РАСПРЕДЕЛИТЕЛЬНОГО КОЛЛЕКТОРА**



## FQ1

### Elektronický pokojový termostat denní

Daily electronic thermostat  
Термостат электронный комнатный дневной

Napájení: 2x AA baterie.

Teplotní rozsah  
od 5 °C do 30 °C .

Citlivost 0,2 °C / 0,5 °C.

Maximální ovládaný proud - 5A.  
Provedení TXT je bezdrátové.

| CODE    | BEZ DPH (Kč) | S DPH (Kč) | WITHOUT VAT (€) | WITH VAT (€) |
|---------|--------------|------------|-----------------|--------------|
| FQ1     | 826          | 999        | 33,04           | 39,65        |
| FQ1TXT6 | 1 652        | 1 999      | 66,08           | 79,30        |

## FT6

### Centrální svorkovnice pro otopné systémy

Terminal strip for heating systems  
Центральный клеммник для отопительных систем

Provedení RX je bezdrátové



| CODE  | BEZ DPH (Kč) | S DPH (Kč) | WITHOUT VAT (€) | WITH VAT (€) |
|-------|--------------|------------|-----------------|--------------|
| FT6   | 2 478        | 2 998      | 99,12           | 118,94       |
| FT6RX | 3 553        | 4 299      | 142,12          | 170,54       |

## TK

### Teploměr hliníkový přímý

Thermometer  
Термометр алюминиевый прямой



| PROVEDENÍ    | TYPE | CODE    | BEZ DPH (Kč) | S DPH (Kč) | WITHOUT VAT (€) | WITH VAT (€) |
|--------------|------|---------|--------------|------------|-----------------|--------------|
| 1/2" - 150°C |      | TK12150 | 197          | 238        | 7,88            | 9,46         |
| 3/4" - 150°C |      | TK34150 | 197          | 238        | 7,88            | 9,46         |

## MC20

### Regulátor tahu

Draft regulator  
Регулятор тяги



| PROVEDENÍ | TYPE | CODE | BEZ DPH (Kč) | S DPH (Kč) | WITHOUT VAT (€) | WITH VAT (€) |
|-----------|------|------|--------------|------------|-----------------|--------------|
| 3/4"      |      | MC20 | 743          | 899        | 29,72           | 35,66        |







---

## Instalatérský program NOVASERVIS

Instalatérský program NOVASERVIS je vyroben z kvalitní mosazi a materiálů, které jsou především zárukou spolehlivosti a odolnosti i v těch nejnáročnějších požadovaných provozních podmínkách. Široká nabídka typů kohoutů, ventilů, filtrů, sifonů, tvarovek a hadiček je přizpůsobena potřebám zákazníků.

---

## Plumbing programme NOVASERVIS

Plumbing programme NOVASERVIS is produced from high-quality brass and other materials that guarantee a reliability and stability even in the most exacting process conditions. We can offer various types of waste traps, valves, taps, inlet hoses, brass fittings, etc.

---

## Водопроводная программа NOVASERVIS

Водопроводная программа NOVASERVIS произведена из качественной латуни и материалов, которые гарантируют надежность и стойкость в самых требовательных условиях. Широкий ассортимент кранов, вентелей, фильтров, сифонов, фитингов и подводок приспособлен потребностям заказчиков.







## Z201

### Baterie na studenou vodu s tlačným ventilem

Automatic shut-off mixer with flow control  
Смеситель для холодной воды с регулировкой потока воды

| PROVEDENÍ | FINISH | CODE | BEZ DPH (Kč) | S DPH (Kč) | WITHOUT VAT (€) | WITH VAT (€) |
|-----------|--------|------|--------------|------------|-----------------|--------------|
| chrom     | chrome | Z201 | 660          | 799        | 26,40           | 31,68        |



## Z201R

### Baterie se směšovačem vody s tlačným ventilem

Automatic shut-off mixer with flow and temperature control  
Смеситель с регулировкой потока воды и температуры

| PROVEDENÍ | FINISH | CODE  | BEZ DPH (Kč) | S DPH (Kč) | WITHOUT VAT (€) | WITH VAT (€) |
|-----------|--------|-------|--------------|------------|-----------------|--------------|
| chrom     | chrome | Z201R | 743          | 899        | 29,72           | 35,66        |



## Z211

### Pisoárový tlačný ventil

Automatic shut-off urinal valve  
Вентил писсуара нажимной

| PROVEDENÍ | FINISH | CODE | BEZ DPH (Kč) | S DPH (Kč) | WITHOUT VAT (€) | WITH VAT (€) |
|-----------|--------|------|--------------|------------|-----------------|--------------|
| chrom     | chrome | Z211 | 660          | 799        | 26,40           | 31,68        |



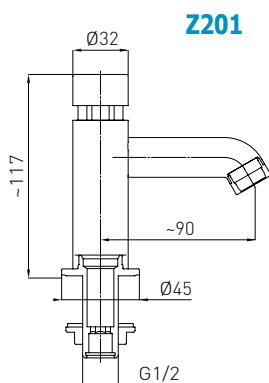
## MM10

### Mechanický směšovač pro baterie 3/8"

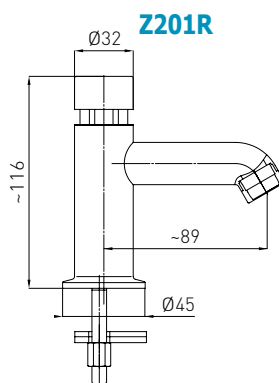
Mechanical water mixer for for shut-off mixers 3/8"  
Смеситель механический для арматур 3/8"

Pro připojení jednoho kusu tlačné baterie Z201

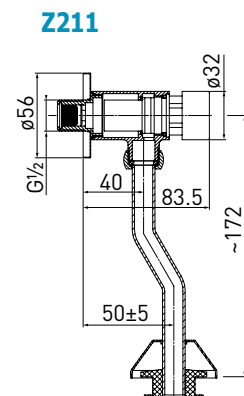
| PROVEDENÍ | FINISH | CODE | BEZ DPH (Kč) | S DPH (Kč) | WITHOUT VAT (€) | WITH VAT (€) |
|-----------|--------|------|--------------|------------|-----------------|--------------|
| chrom     | chrome | MM10 | 412          | 499        | 16,48           | 19,78        |



Z201



Z201R



Z211





## JY520

### Kulový kohout 1" s půlšroubením a zpětným ventilem k čerpadlu 6/4"

Ball-shaped tap 1" with half thread for pump 6/4" and safety valve  
Шаровый кран 1" с полумуфтой для насосов 6/4" с покладкой и обратным клапаном

| CODE     | BALENÍ - PACKAGING | ROZMĚR - SIZE | BEZ DPH (Kč) | S DPH (Kč) | WITHOUT VAT (€) | WITH VAT (€) |
|----------|--------------------|---------------|--------------|------------|-----------------|--------------|
| JY520/25 | 1/10               | 1"            | 412          | 499        | 16,48           | 19,78        |



## JY521

### Kulový kohout 1" s půlšroubením k čerpadlu 6/4"

Ball-shaped tap 1" with half thread for pump 6/4"  
Шаровый кран 1" с полумуфтой для насосов 6/4" с покладкой

| CODE     | BALENÍ - PACKAGING | ROZMĚR - SIZE | BEZ DPH (Kč) | S DPH (Kč) | WITHOUT VAT (€) | WITH VAT (€) |
|----------|--------------------|---------------|--------------|------------|-----------------|--------------|
| JY521/25 | 1/10               | 1"            | 222          | 269        | 8,88            | 10,66        |



## EK116

### Kulový kohout s připojením čidla - motýlek

Ball-shaped tap with sensor connection - butterfly  
Кран шаровой с присоединением датчика, бабочка

Typ MM. PN 16.

Type FF. PN 16.

Тип В/В. PN 16.

| CODE     | BALENÍ - PACKAGING | ROZMĚR - SIZE | BEZ DPH (Kč) | S DPH (Kč) | WITHOUT VAT (€) | WITH VAT (€) |
|----------|--------------------|---------------|--------------|------------|-----------------|--------------|
| EK116/15 | 1                  | 1/2"          | 107          | 129        | 4,28            | 5,14         |
| EK116/20 | 1                  | 3/4"          | 156          | 189        | 6,24            | 7,49         |



## JY135

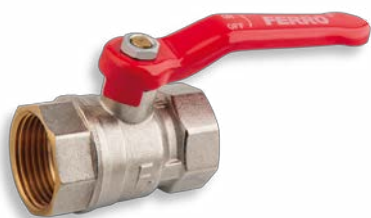
### Vypouštěcí kulový kohout pro solární systémy

Drain valve with sealing for solar  
Спускной кран с прокладкой для соляра

Max. teplota vody 150 °C , glykol max 50% , mosaz CW617N

| CODE     | BALENÍ - PACKAGING | ROZMĚR - SIZE | BEZ DPH (Kč) | S DPH (Kč) | WITHOUT VAT (€) | WITH VAT (€) |
|----------|--------------------|---------------|--------------|------------|-----------------|--------------|
| JY135/15 | 1                  | 1/2"          | 214          | 259        | 8,56            | 10,27        |





## EK137

### Kulový kohout - páka

Ball-shaped tap - lever  
Кран шаровой с ручкой

Typ MM. PN 16.  
Type FF. PN 16.  
Тип В/В, PN 16.

| CODE     | BALENÍ - PACKAGING | ROZMĚR - SIZE | BEZ DPH (Kč) | S DPH (Kč) | WITHOUT VAT (€) | WITH VAT (€) |
|----------|--------------------|---------------|--------------|------------|-----------------|--------------|
| EK137/15 | 15                 | 1/2"          | 65           | 79         | 2,60            | 3,12         |
| EK137/20 | 12                 | 3/4"          | 90           | 109        | 3,60            | 4,32         |
| EK137/25 | 10                 | 1"            | 148          | 179        | 5,92            | 7,10         |
| EK137/32 | 9                  | 5/4"          | 230          | 278        | 9,20            | 11,04        |
| EK137/40 | 4                  | 6/4"          | 412          | 499        | 16,48           | 19,78        |
| EK137/50 | 2                  | 2"            | 578          | 699        | 23,12           | 27,74        |



## EK115

### Kulový kohout - motýlek

Ball-shaped tap - butterfly  
Кран шаровой с бабочкой

Typ MM. PN 16.  
Type FF. PN 16.  
Тип В/В, PN 16.

| CODE     | BALENÍ - PACKAGING | ROZMĚR - SIZE | BEZ DPH (Kč) | S DPH (Kč) | WITHOUT VAT (€) | WITH VAT (€) |
|----------|--------------------|---------------|--------------|------------|-----------------|--------------|
| EK115/15 | 24                 | 1/2"          | 65           | 79         | 2,60            | 3,12         |
| EK115/20 | 18                 | 3/4"          | 90           | 109        | 3,60            | 4,32         |
| EK115/25 | 10                 | 1"            | 148          | 179        | 5,92            | 7,10         |



## EK113

### Kulový kohout - motýlek

Ball-shaped tap - butterfly  
Кран шаровой с бабочкой

Typ ŠM. PN 16.  
Type MF. PN 16.  
Тип В/Н, PN 16.

| CODE     | BALENÍ - PACKAGING | ROZMĚR - SIZE | BEZ DPH (Kč) | S DPH (Kč) | WITHOUT VAT (€) | WITH VAT (€) |
|----------|--------------------|---------------|--------------|------------|-----------------|--------------|
| EK113/15 | 18                 | 1/2"          | 73           | 88         | 2,92            | 3,50         |
| EK113/20 | 18                 | 3/4"          | 107          | 129        | 4,28            | 5,14         |
| EK113/25 | 10                 | 1"            | 164          | 198        | 6,56            | 7,87         |



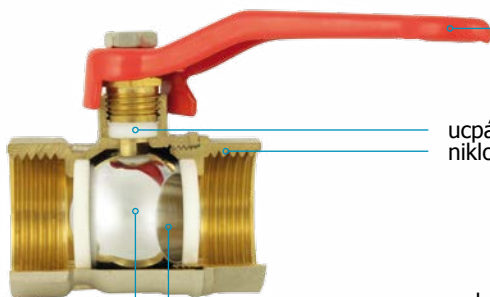
## JY1129

### Kulový plnoprůtočný kohout s vypouštěním - páka

Ball-shaped full-flow tap with drainage - lever  
Кран шаровый полупроходной с ручкой со спускным краном

Typ MM. PN 16.  
Type FF. PN 16.  
Тип В/В, PN 16.

| CODE      | BALENÍ - PACKAGING | ROZMĚR - SIZE | BEZ DPH (Kč) | S DPH (Kč) | WITHOUT VAT (€) | WITH VAT (€) |
|-----------|--------------------|---------------|--------------|------------|-----------------|--------------|
| JY1129/15 | 6                  | 1/2"          | 156          | 189        | 6,24            | 7,49         |
| JY1129/20 | 6                  | 3/4"          | 164          | 198        | 6,64            | 7,97         |
| JY1129/25 | 4                  | 1"            | 247          | 299        | 9,88            | 11,86        |
| JY1129/32 | 4                  | 5/4"          | 371          | 449        | 14,84           | 17,81        |
| JY1129/40 | 2                  | 6/4"          | 528          | 639        | 21,12           | 25,34        |
| JY1129/50 |                    | 2"            | 826          | 999        | 33,28           | 39,94        |



lakovaná zinkovaná slitina

ucpávka z PTFE  
niklováno

redukovaný průtok

chromovaný povrch

**Typ:** EK- redukovaný průtok  
**Max. pracovní tlak:** 1,6 MPa  
**Pracovní teplota média:** 5 - 100 °C  
**Médium:** voda



**JY137**
**Kulový plnoprůtočný kohout - páka**

Ball-shaped full-flow tap - lever  
Кран шаровой полнопроходной с ручкой

Typ MM. PN 25.

Type FF. PN 25.

Тип В/В, PN 25.



| CODE      | BALENÍ - PACKAGING | ROZMÉR - SIZE | BEZ DPH (Kč) | S DPH (Kč) | WITHOUT VAT (€) | WITH VAT (€) |
|-----------|--------------------|---------------|--------------|------------|-----------------|--------------|
| JY137/10  | 20                 | 3/8"          | 65           | 79         | 2,60            | 3,12         |
| JY137/15  | 12                 | 1/2"          | 82           | 99         | 3,28            | 3,94         |
| JY137/20  | 10                 | 3/4"          | 107          | 129        | 4,28            | 5,14         |
| JY137/25  | 8                  | 1"            | 164          | 198        | 6,56            | 7,87         |
| JY137/32  | 8                  | 5/4"          | 280          | 339        | 11,20           | 13,44        |
| JY137/40  | 4                  | 6/4"          | 412          | 499        | 16,48           | 19,78        |
| JY137/50  | 2                  | 2"            | 660          | 799        | 26,40           | 31,68        |
| JY137/65  |                    | 2 1/2"        | 1 404        | 1 699      | 56,16           | 67,39        |
| JY137/80  |                    | 3"            | 2 065        | 2 499      | 82,60           | 99,12        |
| JY137/100 |                    | 4"            | 2 892        | 3 499      | 115,68          | 138,82       |

**JY1127**
**Kulový plnoprůtočný kohout s vypouštěním - páka**

Ball-shaped full-flow tap with drainage - lever  
Кран шаровой полнопроходной с ручкой со спускным краном

Typ MM. PN 25.

Type FF. PN 25.

Тип В/В, PN 25.



| CODE      | BALENÍ - PACKAGING | ROZMÉR - SIZE | BEZ DPH (Kč) | S DPH (Kč) | WITHOUT VAT (€) | WITH VAT (€) |
|-----------|--------------------|---------------|--------------|------------|-----------------|--------------|
| JY1127/15 | 8                  | 1/2"          | 156          | 189        | 6,24            | 7,49         |
| JY1127/20 | 6                  | 3/4"          | 164          | 198        | 6,64            | 7,97         |
| JY1127/25 | 4                  | 1"            | 247          | 299        | 9,88            | 11,86        |
| JY1127/32 | 2                  | 5/4"          | 371          | 449        | 14,84           | 17,81        |
| JY1127/40 | 2                  | 6/4"          | 528          | 639        | 21,12           | 25,34        |
| JY1127/50 | 2                  | 2"            | 826          | 999        | 33,28           | 39,94        |

**JY1128**
**Kulový plnoprůtočný kohout s vypouštěním - páka**

Ball-shaped full-flow tap with drainage - lever  
Кран шаровый полупроходной с ручкой со спускным краном

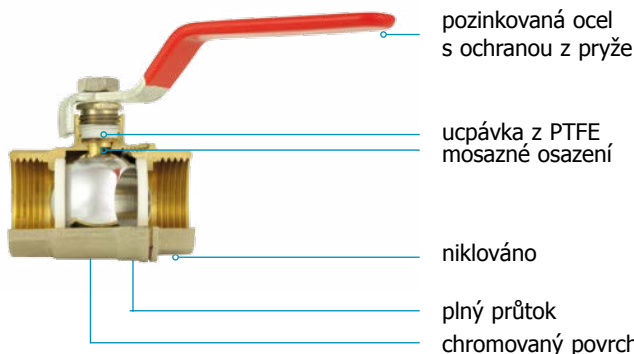
Typ MM. PN 25.

Type FF. PN 25.

Тип В/В, PN 25.



| CODE      | BALENÍ - PACKAGING | ROZMÉR - SIZE | BEZ DPH (Kč) | S DPH (Kč) | WITHOUT VAT (€) | WITH VAT (€) |
|-----------|--------------------|---------------|--------------|------------|-----------------|--------------|
| JY1128/15 | 10                 | 1/2"          | 156          | 189        | 6,24            | 7,49         |
| JY1128/20 | 6                  | 3/4"          | 164          | 198        | 6,64            | 7,97         |
| JY1128/25 | 5                  | 1"            | 247          | 299        | 9,88            | 11,86        |


**Typ: JY** - plný průtok

**Max. pracovní tlak:** 2,5 MPa

**Pracovní teplota media:** 5 - 100 °C

**Médium:** voda






### JY102

#### Kulový plnopřůtočný kohout - páka

Ball-shaped full-flow tap - lever  
Кран шаровой полнопроходной с ручкой

Typ ŠM. PN 25.  
Type MF. PN 25.  
Тип В/Н. PN 25.

| CODE     | BALENÍ - PACKAGING | ROZMĚR - SIZE | BEZ DPH (Kč) | S DPH (Kč) | WITHOUT VAT (€) | WITH VAT (€) |
|----------|--------------------|---------------|--------------|------------|-----------------|--------------|
| JY102/10 | 10                 | 3/8"          | 74           | 90         | 2,96            | 3,55         |
| JY102/15 | 10                 | 1/2"          | 90           | 109        | 3,60            | 4,32         |
| JY102/20 | 10                 | 3/4"          | 131          | 159        | 5,24            | 6,29         |
| JY102/25 | 10                 | 1"            | 197          | 238        | 7,88            | 9,46         |
| JY102/32 | 6                  | 5/4"          | 313          | 379        | 12,52           | 15,02        |
| JY102/40 | 4                  | 6/4"          | 495          | 599        | 19,80           | 23,76        |
| JY102/50 | 4                  | 2"            | 743          | 899        | 29,72           | 35,66        |



### JY113

#### Kulový plnopřůtočný kohout - motýlek

Ball-shaped full-flow tap - butterfly  
Кран шаровой полнопроходной с бабочкой

Typ ŠM. PN 25.  
Type MF. PN 25.  
Тип В/Н. PN 25.

| CODE     | BALENÍ - PACKAGING | ROZMĚR - SIZE | BEZ DPH (Kč) | S DPH (Kč) | WITHOUT VAT (€) | WITH VAT (€) |
|----------|--------------------|---------------|--------------|------------|-----------------|--------------|
| JY113/15 | 15                 | 1/2"          | 90           | 109        | 3,60            | 4,32         |
| JY113/20 | 12                 | 3/4"          | 131          | 159        | 5,24            | 6,29         |
| JY113/25 | 10                 | 1"            | 197          | 238        | 7,88            | 9,46         |
| JY113/32 | 6                  | 5/4"          | 330          | 399        | 13,20           | 15,84        |



### JY115

#### Kulový plnopřůtočný kohout - motýlek

Ball-shaped full-flow tap - butterfly  
Кран шаровой полнопроходной с бабочкой

Typ MM. PN 25.  
Type FF. PN 25.  
Тип В/В. PN 25.

| CODE     | BALENÍ - PACKAGING | ROZMĚR - SIZE | BEZ DPH (Kč) | S DPH (Kč) | WITHOUT VAT (€) | WITH VAT (€) |
|----------|--------------------|---------------|--------------|------------|-----------------|--------------|
| JY115/15 | 15                 | 1/2"          | 82           | 99         | 3,28            | 3,94         |
| JY115/20 | 12                 | 3/4"          | 107          | 129        | 4,28            | 5,14         |
| JY115/25 | 10                 | 1"            | 164          | 198        | 6,56            | 7,87         |
| JY115/32 | 6                  | 5/4"          | 330          | 399        | 13,20           | 15,84        |



### JY118

#### Kulový plnopřůtočný kohout se šroubením - motýlek

Ball-shaped full-flow tap - butterfly  
Кран шаровой полнопроходной с бабочкой

Typ ŠM. PN 25.  
Type MF. PN 25.  
Тип В/Н. PN 25.

| CODE     | BALENÍ - PACKAGING | ROZMĚR - SIZE | BEZ DPH (Kč) | S DPH (Kč) | WITHOUT VAT (€) | WITH VAT (€) |
|----------|--------------------|---------------|--------------|------------|-----------------|--------------|
| JY118/15 | 10                 | 1/2"          | 123          | 149        | 4,92            | 5,90         |
| JY118/20 | 12                 | 3/4"          | 197          | 238        | 7,88            | 9,46         |
| JY118/25 | 6                  | 1"            | 305          | 369        | 12,20           | 14,64        |



### CF2002

#### Zahradní kulový kohout s pákou

Garden ball-shaped water tap with lever  
Водоразборный кран с штуцером и ручкой

PN 20.

| CODE      | BALENÍ - PACKAGING | ROZMĚR - SIZE | BEZ DPH (Kč) | S DPH (Kč) | WITHOUT VAT (€) | WITH VAT (€) |
|-----------|--------------------|---------------|--------------|------------|-----------------|--------------|
| CF2002/10 | 12 / 120           | 3/8"          | 82           | 99         | 3,28            | 3,94         |
| CF2002/15 | 12 / 120           | 1/2"          | 98           | 119        | 3,92            | 4,70         |
| CF2002/20 | 8 / 80             | 3/4"          | 140          | 169        | 5,60            | 6,72         |
| CF2002/25 | 6 / 60             | 1"            | 198          | 240        | 7,92            | 9,50         |






**JY511**
**Uzavírací ventil - mosazné srdce**

Closing valve  
Запорный вентиль

Typ MM.

Type FF.

Тип В/В.

| CODE     | BALENÍ -<br>PACKAGING | ROZMĚR -<br>SIZE | BEZ DPH<br>(Kč) | S DPH<br>(Kč) | WITHOUT<br>VAT (€) | WITH VAT<br>(€) |
|----------|-----------------------|------------------|-----------------|---------------|--------------------|-----------------|
| JY511/15 | 21                    | 1/2"             | 107             | 129           | 4,28               | 5,14            |
| JY511/20 | 10                    | 3/4"             | 123             | 149           | 4,92               | 5,90            |
| JY511/25 | 6                     | 1"               | 164             | 198           | 6,56               | 7,87            |
| JY511/32 | 5                     | 5/4"             | 247             | 299           | 9,88               | 11,86           |
| JY511/40 | 4                     | 6/4"             | 412             | 499           | 16,48              | 19,78           |
| JY511/50 | 2                     | 2"               | 578             | 699           | 23,12              | 27,74           |

**JY136**
**Vypouštěcí kulový kohout niklovaný**

Nickel ball-shaped drain tap  
Спускной кран шаровой никелированный



| CODE     | BALENÍ -<br>PACKAGING | ROZMĚR -<br>SIZE | BEZ DPH<br>(Kč) | S DPH<br>(Kč) | WITHOUT<br>VAT (€) | WITH VAT<br>(€) |
|----------|-----------------------|------------------|-----------------|---------------|--------------------|-----------------|
| JY136/10 | 10                    | 3/8"             | 107             | 129           | 4,28               | 5,14            |
| JY136/15 | 10                    | 1/2"             | 123             | 149           | 4,92               | 5,90            |
| JY136/20 | 10                    | 3/4"             | 173             | 209           | 6,92               | 8,30            |

**JY136N**
**Vypouštěcí kulový kohout niklovaný**

Nickel ball-shaped drain tap  
Спускной кран шаровой никелированный



| CODE      | BALENÍ -<br>PACKAGING | ROZMĚR -<br>SIZE | BEZ DPH<br>(Kč) | S DPH<br>(Kč) | WITHOUT<br>VAT (€) | WITH VAT<br>(€) |
|-----------|-----------------------|------------------|-----------------|---------------|--------------------|-----------------|
| JY136N/10 | 10                    | 3/8"             | 82              | 99            | 3,28               | 3,94            |
| JY136N/15 | 10                    | 1/2"             | 82              | 99            | 3,28               | 3,94            |

**JY121**
**Kulový minikohout**

Ball-shaped mini-tap  
Миникран шаровой

Typ MM.

Type FF.

Тип В/В.



| CODE     | BALENÍ -<br>PACKAGING | ROZMĚR -<br>SIZE | BEZ DPH<br>(Kč) | S DPH<br>(Kč) | WITHOUT<br>VAT (€) | WITH VAT<br>(€) |
|----------|-----------------------|------------------|-----------------|---------------|--------------------|-----------------|
| JY121/10 | 10                    | 3/8"             | 65              | 79            | 2,60               | 3,12            |
| JY121/15 | 20                    | 1/2"             | 88              | 106           | 3,52               | 4,22            |

**JY122**
**Kulový minikohout**

Ball-shaped mini-tap  
Миникран шаровой

Typ ŠM.

Type FM.

Тип В/Н.



| CODE     | BALENÍ -<br>PACKAGING | ROZMĚR -<br>SIZE | BEZ DPH<br>(Kč) | S DPH<br>(Kč) | WITHOUT<br>VAT (€) | WITH VAT<br>(€) |
|----------|-----------------------|------------------|-----------------|---------------|--------------------|-----------------|
| JY122/10 | 10                    | 3/8"             | 65              | 79            | 2,60               | 3,12            |
| JY122/15 | 20                    | 1/2"             | 88              | 106           | 3,52               | 4,22            |

All types of valves are packed and delivered in boxes (small packaging) or in cartons (big packaging).

In ordering please use the number of pcs not of the packaging!

Все типы кранов упакованные и поставляемые в коробках (малая упаковка) или в картонках (большая упаковка).

Всегда заказывайте число штук, не число упаковок.





### LU137

#### Luxusní kulový plnopřůtočný kohout - páka

Ball-shaped full-flow tap - lever  
Кран шаровой полнопроходной с ручкой

| CODE     | BALENÍ - PACKAGING | ROZMĚR - SIZE | BEZ DPH (Kč) | S DPH (Kč) | WITHOUT VAT (€) | WITH VAT (€) |
|----------|--------------------|---------------|--------------|------------|-----------------|--------------|
| LU137/15 | 10                 | 1/2"          | 123          | 149        | 4,92            | 5,90         |
| LU137/20 | 9                  | 3/4"          | 206          | 249        | 8,28            | 9,94         |
| LU137/25 | 8                  | 1"            | 297          | 359        | 11,96           | 14,35        |
| LU137/32 | 4                  | 5/4"          | 495          | 599        | 19,80           | 23,76        |
| LU137/40 | 2                  | 6/4"          | 660          | 799        | 26,64           | 31,97        |
| LU137/50 | 2                  | 2"            | 991          | 1 199      | 39,96           | 47,95        |

Typ MM. PN 40.  
Type FF. PN 40.  
Тип В/В, PN 40.

Max 140 °C



### LU113

#### Luxusní kulový plnopřůtočný kohout - motýlek

Ball-shaped full-flow tap - butterfly  
Кран шаровой полнопроходной с бабочкой

| CODE     | BALENÍ - PACKAGING | ROZMĚR - SIZE | BEZ DPH (Kč) | S DPH (Kč) | WITHOUT VAT (€) | WITH VAT (€) |
|----------|--------------------|---------------|--------------|------------|-----------------|--------------|
| LU113/15 | 12                 | 1/2"          | 123          | 149        | 4,92            | 5,90         |
| LU113/20 | 9                  | 3/4"          | 197          | 238        | 7,88            | 9,46         |
| LU113/25 | 8                  | 1"            | 297          | 359        | 11,88           | 14,26        |

Typ ŠM. PN 40.  
Type MF. PN 40.  
Тип В/Н, PN 40.



### LU115

#### Luxusní kulový plnopřůtočný kohout - motýlek

Ball-shaped full-flow tap - butterfly  
Кран шаровой полнопроходной с бабочкой

| CODE     | BALENÍ - PACKAGING | ROZMĚR - SIZE | BEZ DPH (Kč) | S DPH (Kč) | WITHOUT VAT (€) | WITH VAT (€) |
|----------|--------------------|---------------|--------------|------------|-----------------|--------------|
| LU115/15 | 12                 | 1/2"          | 115          | 139        | 4,60            | 5,52         |
| LU115/20 | 9                  | 3/4"          | 189          | 229        | 7,56            | 9,07         |
| LU115/25 | 8                  | 1"            | 280          | 339        | 11,20           | 13,44        |

Typ MM. PN 40.  
Type FF. PN 40.  
Тип В/В, PN 40.



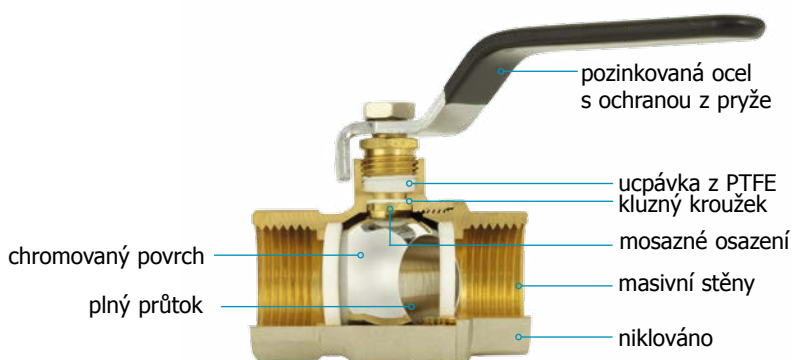
### LU118

#### Luxusní kulový plnopřůtočný kohout se šroubením - motýlek

Ball-shaped full-flow tap - butterfly  
Кран шаровой полнопроходной с бабочкой

| CODE     | BALENÍ - PACKAGING | ROZMĚR - SIZE | BEZ DPH (Kč) | S DPH (Kč) | WITHOUT VAT (€) | WITH VAT (€) |
|----------|--------------------|---------------|--------------|------------|-----------------|--------------|
| LU118/15 | 8                  | 1/2"          | 181          | 219        | 7,24            | 8,69         |
| LU118/20 | 6                  | 3/4"          | 288          | 348        | 11,52           | 13,82        |
| LU118/25 | 6                  | 1"            | 454          | 549        | 18,16           | 21,79        |

Typ ŠM. PN 40.  
Type MF. PN 40.  
Тип В/Н, PN 40.



**Typ:** LU - plný průtok  
**Max. pracovní tlak:** 4 MPa  
**Pracovní teplota média:** 5 - 140 °C  
**Médium:** voda, glykol 50%  
**Materiál:** mosaz CW617N




**PL137**
**Plynový kulový plnopřůtočný kohout - páka**

Gas ball-shaped full-flow tap - lever  
Кран шаровой полнопроходной с ручкой

Typ MM.

Type FF.

Тип В/В.

| CODE     | BALENÍ - PACKAGING | ROZMĚR - SIZE | BEZ DPH (Kč) | S DPH (Kč) | WITHOUT VAT (€) | WITH VAT (€) |
|----------|--------------------|---------------|--------------|------------|-----------------|--------------|
| PL137/15 | 10                 | 1/2"          | 164          | 198        | 6,56            | 7,87         |
| PL137/20 | 9                  | 3/4"          | 247          | 299        | 9,88            | 11,86        |
| PL137/25 | 8                  | 1"            | 330          | 399        | 13,20           | 15,84        |
| PL137/32 | 4                  | 5/4"          | 495          | 599        | 19,96           | 23,95        |
| PL137/40 | 2                  | 6/4"          | 743          | 899        | 29,96           | 35,95        |
| PL137/50 | 2                  | 2"            | 1 156        | 1 399      | 46,24           | 55,49        |

**WGN**
**Plynová připojovací hadice**

Gas connection hose  
Газовая подводка гайка-штуцер

3-vrstvá: 2 vrstvy nerez + vrchní vrstva nehořlavé PVC



| PROVEDENÍ | TYPE     | CODE    | BEZ DPH (Kč) | S DPH (Kč) | WITHOUT VAT (€) | WITH VAT (€) |
|-----------|----------|---------|--------------|------------|-----------------|--------------|
| 1/2" ŠM   | 0,50m FM | WGN0500 | 412          | 499        | 16,48           | 19,78        |
| 1/2" ŠM   | 0,75m FM | WGN0750 | 412          | 499        | 16,48           | 19,78        |
| 1/2" ŠM   | 1,00m FM | WGN1000 | 495          | 599        | 19,80           | 23,76        |
| 1/2" ŠM   | 1,25m FM | WGN1250 | 495          | 599        | 19,80           | 23,76        |
| 1/2" ŠM   | 1,50m FM | WGN1500 | 578          | 699        | 23,12           | 27,74        |
| 1/2" ŠM   | 2,00m FM | WGN2000 | 578          | 699        | 23,12           | 27,74        |

**WG**
**Plynová připojovací hadice MM**

Gas connection hose  
Газовая подводка гайка-штуцер

3-vrstvá: 2 vrstvy nerez + vrchní vrstva nehořlavé PVC



| PROVEDENÍ | TYPE     | CODE   | BEZ DPH (Kč) | S DPH (Kč) | WITHOUT VAT (€) | WITH VAT (€) |
|-----------|----------|--------|--------------|------------|-----------------|--------------|
| 1/2" MM   | 0,50m MM | WG0500 | 412          | 499        | 16,48           | 19,78        |
| 1/2" MM   | 0,75m MM | WG0750 | 412          | 499        | 16,48           | 19,78        |
| 1/2" MM   | 1,00m MM | WG1000 | 495          | 599        | 19,80           | 23,76        |
| 1/2" MM   | 1,25m MM | WG1250 | 495          | 599        | 19,80           | 23,76        |
| 1/2" MM   | 1,50m MM | WG1500 | 578          | 699        | 23,12           | 27,74        |
| 1/2" MM   | 2,00m MM | WG2000 | 578          | 699        | 23,12           | 27,74        |

**WGK**
**Plynová připojovací hadice s kolenem**

Gas connection hose  
Газовая подводка гайка-штуцер

3-vrstvá: 2 vrstvy nerez + vrchní vrstva nehořlavé PVC



| PROVEDENÍ | TYPE     | CODE    | BEZ DPH (Kč) | S DPH (Kč) | WITHOUT VAT (€) | WITH VAT (€) |
|-----------|----------|---------|--------------|------------|-----------------|--------------|
| 1/2" ŠM   | 0,50m FM | WGK0500 | 495          | 599        | 19,80           | 23,76        |
| 1/2" ŠM   | 0,75m FM | WGK0750 | 495          | 599        | 19,80           | 23,76        |
| 1/2" ŠM   | 1,00m FM | WGK1000 | 578          | 699        | 23,12           | 27,74        |
| 1/2" ŠM   | 1,25m FM | WGK1250 | 578          | 699        | 23,12           | 27,74        |
| 1/2" ŠM   | 1,50m FM | WGK1500 | 660          | 799        | 26,40           | 31,68        |
| 1/2" ŠM   | 2,00m FM | WGK2000 | 660          | 799        | 26,40           | 31,68        |


**Typ: PL** - plynový kohout

**Tlaková třída:** MOP 5 (0,5 MPa)

**Teplotní třída:** T2 (-20°C ÷ 60°C)

**Médium:** plyny 1.3. třídy dle EN 437

**Materiál:** mosaz CW617N




## JY508

### Šikmý „Y“ filtr

Skew „Y“ filter  
Фильтр косой

| CODE     | BALENÍ -<br>PACKAGING | ROZMĚR -<br>SIZE | BEZ DPH<br>(Kč) | S DPH<br>(Kč) | WITHOUT<br>VAT (€) | WITH VAT<br>(€) |
|----------|-----------------------|------------------|-----------------|---------------|--------------------|-----------------|
| JY508/15 | 15                    | 1/2"             | 90              | 109           | 3,60               | 4,32            |
| JY508/20 | 10                    | 3/4"             | 115             | 139           | 4,60               | 5,52            |
| JY508/25 | 10                    | 1"               | 206             | 249           | 8,24               | 9,89            |
| JY508/32 | 4                     | 5/4"             | 288             | 348           | 11,52              | 13,82           |
| JY508/40 | 2                     | 6/4"             | 371             | 449           | 14,84              | 17,81           |
| JY508/50 | 2                     | 2"               | 578             | 699           | 23,12              | 27,74           |

Jen pro topenářské účely.

Intended only for heating engineering.

Для системы отопления.



## JY509

### Kulový kouhout s filtrem

Ball-shaped full-flow tap with filter  
Кран шаровой с фильтром

| CODE     | BALENÍ -<br>PACKAGING | ROZMĚR -<br>SIZE | BEZ DPH<br>(Kč) | S DPH<br>(Kč) | WITHOUT<br>VAT (€) | WITH VAT<br>(€) |
|----------|-----------------------|------------------|-----------------|---------------|--------------------|-----------------|
| JY509/15 | 8                     | 1/2"             | 148             | 179           | 5,96               | 7,15            |
| JY509/20 | 10                    | 3/4"             | 222             | 269           | 8,88               | 10,66           |
| JY509/25 | 4                     | 1"               | 330             | 399           | 13,20              | 15,84           |



## JY505

### Zpětná klapka do vodorovné polohy

Clack-valve into horizontal position  
Обратный клапан горизонтальный

| CODE     | BALENÍ -<br>PACKAGING | ROZMĚR -<br>SIZE | BEZ DPH<br>(Kč) | S DPH<br>(Kč) | WITHOUT<br>VAT (€) | WITH VAT<br>(€) |
|----------|-----------------------|------------------|-----------------|---------------|--------------------|-----------------|
| JY505/15 | 12                    | 1/2"             | 82              | 99            | 3,28               | 3,94            |
| JY505/20 | 6                     | 3/4"             | 148             | 179           | 5,96               | 7,15            |
| JY505/25 | 4                     | 1"               | 214             | 259           | 8,56               | 10,27           |
| JY505/32 | 3                     | 5/4"             | 247             | 299           | 9,88               | 11,86           |



## JY503

### Zpětná klapka

Clack-valve  
Обратный клапан

| CODE     | BALENÍ -<br>PACKAGING | ROZMĚR -<br>SIZE | BEZ DPH<br>(Kč) | S DPH<br>(Kč) | WITHOUT<br>VAT (€) | WITH VAT<br>(€) |
|----------|-----------------------|------------------|-----------------|---------------|--------------------|-----------------|
| JY503/15 | 30                    | 1/2"             | 65              | 79            | 2,60               | 3,12            |
| JY503/20 | 20                    | 3/4"             | 82              | 99            | 3,28               | 3,94            |
| JY503/25 | 10                    | 1"               | 140             | 169           | 5,60               | 6,72            |
| JY503/32 | 6                     | 5/4"             | 181             | 219           | 7,24               | 8,69            |
| JY503/40 | 5                     | 6/4"             | 288             | 348           | 11,52              | 13,82           |
| JY503/50 | 4                     | 2"               | 412             | 499           | 16,48              | 19,78           |

Určeno pouze na studenou vodu.

Intended only for cold water.

Только для холодной воды.



## JY504

### Zpětná celokovová klapka

Clack fullmetal valve  
Обратный цельнометаллический клапан

| CODE     | BALENÍ -<br>PACKAGING | ROZMĚR -<br>SIZE | BEZ DPH<br>(Kč) | S DPH<br>(Kč) | WITHOUT<br>VAT (€) | WITH VAT<br>(€) |
|----------|-----------------------|------------------|-----------------|---------------|--------------------|-----------------|
| JY504/15 | 30                    | 1/2"             | 82              | 99            | 3,28               | 3,94            |
| JY504/20 | 20                    | 3/4"             | 123             | 149           | 4,92               | 5,90            |
| JY504/25 | 10                    | 1"               | 198             | 240           | 7,92               | 9,50            |
| JY504/32 | 6                     | 5/4"             | 280             | 339           | 11,20              | 13,44           |
| JY504/40 | 5                     | 6/4"             | 379             | 459           | 15,16              | 18,19           |
| JY504/50 | 4                     | 2"               | 553             | 669           | 22,12              | 26,54           |

Kovová vložka.

Metal inset.

Металлическая вставка.





## JY502

### Zpětná klapka s nerezovým filtrem

Clack-valve with stainless filter  
Обратный клапан с нержавеющей фильтром

Určeno pouze na studenou vodu.

Intended only for cold water.

Только для холодной воды.

| CODE     | BALENÍ -<br>PACKAGING | ROZMĚR -<br>SIZE | BEZ DPH<br>(Kč) | S DPH<br>(Kč) | WITHOUT<br>VAT (€) | WITH VAT<br>(€) |
|----------|-----------------------|------------------|-----------------|---------------|--------------------|-----------------|
| JY502/15 | 20                    | 1/2"             | 65              | 79            | 2,60               | 3,12            |
| JY502/20 | 20                    | 3/4"             | 82              | 99            | 3,28               | 3,94            |
| JY502/25 | 10                    | 1"               | 107             | 129           | 4,28               | 5,14            |
| JY502/32 | 4                     | 5/4"             | 156             | 189           | 6,24               | 7,49            |
| JY502/40 | 3                     | 6/4"             | 206             | 249           | 8,28               | 9,94            |
| JY502/50 | 3                     | 2"               | 297             | 359           | 11,96              | 14,35           |



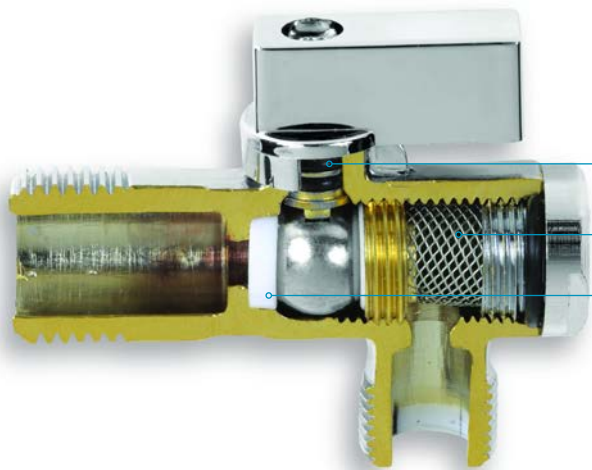
## JY507

### Mosazný sací koš

Brass suction strainer  
Сетка всасывающая латунная

| CODE     | BALENÍ -<br>PACKAGING | ROZMĚR -<br>SIZE | BEZ DPH<br>(Kč) | S DPH<br>(Kč) | WITHOUT<br>VAT (€) | WITH VAT<br>(€) |
|----------|-----------------------|------------------|-----------------|---------------|--------------------|-----------------|
| JY507/20 | 12                    | 3/4"             | 107             | 129           | 4,28               | 5,14            |
| JY507/25 | 12                    | 1"               | 140             | 169           | 5,60               | 6,72            |
| JY507/32 | 9                     | 5/4"             | 206             | 249           | 8,24               | 9,89            |
| JY507/40 | 3                     | 6/4"             | 288             | 348           | 11,52              | 13,82           |

## ŘEZ ROHOVÝM VENTILEM



dvojité těsnění  
dříku  
nerezové sítko  
těsnění sedel PTFE

PN 16







### CF3003

#### Rohový ventil bez filtru s krytkou

Angle valve without filter with cover  
Угловой вентиль без фильтра с крышкой

Typ - M obsahuje převlečnou matku pro připojení trubiček.

Type M contains a sleeve nut for pipe connection.

Типа М с обжимным соединением.

| CODE       | BALENÍ - PACKAGING | ROZMĚR - SIZE | BEZ DPH (Kč) | S DPH (Kč) | WITHOUT VAT (€) | WITH VAT (€) |
|------------|--------------------|---------------|--------------|------------|-----------------|--------------|
| CF3003/10  | 10/100             | 1/2" x 3/8"   | 57           | 69         | 2,28            | 2,74         |
| CF3003/10M | 10/100             | 1/2" x 3/8"   | 65           | 79         | 2,64            | 3,17         |
| CF3003/15  | 10/100             | 1/2" x 1/2"   | 73           | 88         | 2,92            | 3,50         |



### CF3008

#### Rohový ventil s filtrem a hliníkovou pákou

Angle valve with filter, cover and aluminium lever  
Угловой вентиль с ручкой, фильтром и крышкой

| CODE      | BALENÍ - PACKAGING | ROZMĚR - SIZE | BEZ DPH (Kč) | S DPH (Kč) | WITHOUT VAT (€) | WITH VAT (€) |
|-----------|--------------------|---------------|--------------|------------|-----------------|--------------|
| CF3008/10 | 10/100             | 1/2" x 3/8"   | 73           | 88         | 2,92            | 3,50         |



NEW

### CF3010

#### Rohový ventil s filtrem a krytkou

Angle valve with filter and cover  
Угловой вентиль с фильтром и крышкой

Typ - M obsahuje převlečnou matku pro připojení trubiček.

Type M contains a sleeve nut for pipe connection.

Типа М с обжимным соединением.

| CODE       | BALENÍ - PACKAGING | ROZMĚR - SIZE | BEZ DPH (Kč) | S DPH (Kč) | WITHOUT VAT (€) | WITH VAT (€) |
|------------|--------------------|---------------|--------------|------------|-----------------|--------------|
| CF3010/10  | 10/100             | 1/2" x 3/8"   | 90           | 109        | 3,60            | 4,32         |
| CF3010/10M | 10/100             | 1/2" x 3/8"   | 94           | 114        | 3,76            | 4,51         |



### CF3002

#### Nekulový (vřetenový) rohový ventil s krytkou

Angle spindle-shaped (not ball-shaped) valve with cover  
Угловой вентиль шпиндельный с крышкой

Typ - M obsahuje převlečnou matku pro připojení trubiček.

Type M contains a sleeve nut for pipe connection.

Типа М с обжимным соединением.

| CODE       | BALENÍ - PACKAGING | ROZMĚR - SIZE | BEZ DPH (Kč) | S DPH (Kč) | WITHOUT VAT (€) | WITH VAT (€) |
|------------|--------------------|---------------|--------------|------------|-----------------|--------------|
| CF3002/10  | 10/100             | 1/2" x 3/8"   | 64           | 77         | 2,56            | 3,07         |
| CF3002/10M | 10/100             | 1/2" x 3/8"   | 73           | 88         | 2,92            | 3,50         |





## CF5104

**Kombinovaný roháček**

Combined angle valve  
Угловой вентиль комбинированный

S ventilem pro pračku se zpětnou klapkou.

With valve for washing machine with clack-valve.

С вентилем для стиральной машины с обратным клапаном.

| CODE   | BALENÍ - PACKAGING | ROZMĚR - SIZE  | BEZ DPH (Kč) | S DPH (Kč) | WITHOUT VAT (€) | WITH VAT (€) |
|--------|--------------------|----------------|--------------|------------|-----------------|--------------|
| CF5104 | 4/24               | 3/8"x1/2"x3/4" | 247          | 299        | 9,88            | 11,86        |

## CF3027

**Pračkový rohový ventil**

Washing machine angle valve  
Угловой вентиль для стиральной машины

Se zpětnou klapkou a krytkou.

With clack-valve and cover.

С обратным клапаном и крышкой.



| CODE   | BALENÍ - PACKAGING | ROZMĚR - SIZE | BEZ DPH (Kč) | S DPH (Kč) | WITHOUT VAT (€) | WITH VAT (€) |
|--------|--------------------|---------------|--------------|------------|-----------------|--------------|
| CF3027 | 10/100             | 1/2" x 3/4"   | 90           | 109        | 3,60            | 4,32         |

## CF3016

**Pračkový rohový ventil s kovovou pákou**

Washing machine angle valve  
Угловой вентиль для стиральной машины

S kovovou pákou, zpětnou klapkou a krytkou.

With metal lever, clack-valve and cover.

С металлической ручкой, обратным клапаном и крышкой.



| CODE   | BALENÍ - PACKAGING | ROZMĚR - SIZE | BEZ DPH (Kč) | S DPH (Kč) | WITHOUT VAT (€) | WITH VAT (€) |
|--------|--------------------|---------------|--------------|------------|-----------------|--------------|
| CF3016 | 10/100             | 1/2" x 3/4"   | 115          | 139        | 4,60            | 5,52         |

## CF3017

**Pračkový nekulový (vřetenový) ventil**

Angle non-ball (spindle-shaped) valve  
Вентиль шпindelный для стиральной машины

Se zpětnou klapkou a krytkou.

With clack-valve and cover.

С обратным клапаном и крышкой.



| CODE   | BALENÍ - PACKAGING | ROZMĚR - SIZE | BEZ DPH (Kč) | S DPH (Kč) | WITHOUT VAT (€) | WITH VAT (€) |
|--------|--------------------|---------------|--------------|------------|-----------------|--------------|
| CF3017 | 10/100             | 1/2" x 3/4"   | 107          | 129        | 4,28            | 5,14         |

## CF3019

**Ventil pro připojení pračky**

Valve for washing machine connection  
Вентиль для подключения стиральной машины

Za nástěnnou baterii s mezikusem.

Behind wall mounted mixer with adaptor.

Для настенного смесителя с удлинителем.



| CODE   | BALENÍ - PACKAGING | ROZMĚR - SIZE  | BEZ DPH (Kč) | S DPH (Kč) | WITHOUT VAT (€) | WITH VAT (€) |
|--------|--------------------|----------------|--------------|------------|-----------------|--------------|
| CF3019 | 6/36               | 3/4"x3/4"x3/4" | 197          | 238        | 7,88            | 9,46         |







### CF3019M

#### Mezikus

Spacer  
Удлинитель

| CODE    | BALENÍ - PACKAGING | ROZMĚR - SIZE | BEZ DPH (Kč) | S DPH (Kč) | WITHOUT VAT (€) | WITH VAT (€) |
|---------|--------------------|---------------|--------------|------------|-----------------|--------------|
| CF3019M | 10/100             | 3/4" x 3/4"   | 82           | 99         | 3,28            | 3,94         |



### CF3019A

#### Ventil pro připojení pračky pod stojánkovou baterii

Valve for washing machine connection behind wall mounted mixer  
Вентиль проходной для подключения стиральной машины

| CODE    | BALENÍ - PACKAGING | ROZMĚR - SIZE  | BEZ DPH (Kč) | S DPH (Kč) | WITHOUT VAT (€) | WITH VAT (€) |
|---------|--------------------|----------------|--------------|------------|-----------------|--------------|
| CF3019A | 10/100             | 1/2"x1/2"x3/4" | 123          | 149        | 4,92            | 5,90         |



### CF3005

#### Luxurní rohový vřetenový ventil Triangl

Luxury angle spindle valve Triangl  
Вентиль шпindelный декоративный Треугольник

S krytkou.  
With cover.  
С крышкой.

| CODE      | BALENÍ - PACKAGING | ROZMĚR - SIZE | BEZ DPH (Kč) | S DPH (Kč) | WITHOUT VAT (€) | WITH VAT (€) |
|-----------|--------------------|---------------|--------------|------------|-----------------|--------------|
| CF3005/10 | 1/50               | 1/2" x 3/8"   | 247          | 299        | 9,88            | 11,86        |



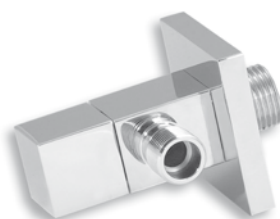
### CF3006

#### Luxurní rohový vřetenový ventil oválný

Luxury angle spindle valve - oval shaped  
Вентиль шпindelный декоративный овальный

S krytkou.  
With cover.  
С крышкой.

| CODE      | BALENÍ - PACKAGING | ROZMĚR - SIZE | BEZ DPH (Kč) | S DPH (Kč) | WITHOUT VAT (€) | WITH VAT (€) |
|-----------|--------------------|---------------|--------------|------------|-----------------|--------------|
| CF3006/10 | 1/50               | 1/2" x 3/8"   | 247          | 299        | 9,88            | 11,86        |



### CF3007

#### Luxurní rohový vřetenový ventil hranatý

Luxury angle spindle valve - square  
Вентиль шпindelный декоративный гранёный

S krytkou.  
With cover.  
С крышкой.

| CODE      | BALENÍ - PACKAGING | ROZMĚR - SIZE | BEZ DPH (Kč) | S DPH (Kč) | WITHOUT VAT (€) | WITH VAT (€) |
|-----------|--------------------|---------------|--------------|------------|-----------------|--------------|
| CF3007/10 | 1/50               | 1/2" x 3/8"   | 247          | 299        | 9,88            | 11,86        |





1730

**Zahradní nekulový kohout**

 Garden non-ball tap  
 Водоразборный кран с штуцером

 S otočnou ovládací páčkou.  
 With rotating control lever.  
 С поворотной ручкой.

| CODE      | BALENÍ - PACKAGING | ROZMĚR - SIZE | BEZ DPH (Kč) | S DPH (Kč) | WITHOUT VAT (€) | WITH VAT (€) |
|-----------|--------------------|---------------|--------------|------------|-----------------|--------------|
| SC1730/15 | 1 / 5              | 1/2"          | 247          | 299        | 9,96            | 11,95        |
| SC1730/20 | 1 / 5              | 3/4"          | 371          | 449        | 14,96           | 17,95        |



1725

**Připojovací ventil na pračku**

 Valve for washing machine connection  
 Вентиль для подключения стиральной машины

 Za nástěnnou baterii se zpětnou klapkou a připojením na hadici.  
 Behind the wall-mounted mixer with clack valve and hose connection.  
 Для настенного смесителя, с обратным клапаном и штуцером.

| CODE   | BALENÍ - PACKAGING | ROZMĚR - SIZE      | BEZ DPH (Kč) | S DPH (Kč) | WITHOUT VAT (€) | WITH VAT (€) |
|--------|--------------------|--------------------|--------------|------------|-----------------|--------------|
| SC1725 | 1                  | 3/4" pravý - right | 826          | 999        | 33,28           | 39,94        |
| SC1726 | 1                  | 3/4" levý - left   | 826          | 999        | 33,28           | 39,94        |



1741

**Výtokový ventil na studenou vodu s aerátorem**

 Outlet valve for cold water with aerator  
 Вентиль для холодной воды с аэратором

| CODE   | BALENÍ - PACKAGING | ROZMĚR - SIZE | BEZ DPH (Kč) | S DPH (Kč) | WITHOUT VAT (€) | WITH VAT (€) |
|--------|--------------------|---------------|--------------|------------|-----------------|--------------|
| SC1741 | 1 / 5              | 1/2"          | 371          | 449        | 14,96           | 17,95        |



1735

**Pračkový šikmý rohový ventil**

 Washing machine skew angle valve  
 Вентиль для стиральной машины наклонный

 Se zpětnou klapkou a připojením na hadici.  
 With clack valve and hose connection.  
 С обратным клапаном и штуцером.

| CODE   | BALENÍ - PACKAGING | ROZMĚR - SIZE | BEZ DPH (Kč) | S DPH (Kč) | WITHOUT VAT (€) | WITH VAT (€) |
|--------|--------------------|---------------|--------------|------------|-----------------|--------------|
| SC1735 | 1                  | 1/2" x 3/4"   | 330          | 399        | 13,20           | 15,84        |



1777

**Kombinovaný 2-cestný výtokový ventil**

 Combined 2-way outlet valve  
 Водоразборный кран комбинированный двухходовый

 S aerátorem a připojením na hadici 1/2".  
 With aerator and 1/2" hose connection.  
 С аэратором и штуцером 1/2".

| CODE   | BALENÍ - PACKAGING | ROZMĚR - SIZE | BEZ DPH (Kč) | S DPH (Kč) | WITHOUT VAT (€) | WITH VAT (€) |
|--------|--------------------|---------------|--------------|------------|-----------------|--------------|
| SC1777 | 1 / 4              | 1/2"          | 908          | 1 099      | 36,64           | 43,97        |





1720

**Kombinovaný rohový ventil**

Combined angle valve  
Угловой вентиль комбинированный

Se zpětnou klapkou a připojením na hadici 1/2".

With clack valve and hose connection 1/2".

С обратным клапаном и штуцером 1/2".

| CODE   | BALENÍ - PACKAGING | ROZMĚR - SIZE | BEZ DPH (Kč) | S DPH (Kč) | WITHOUT VAT (€) | WITH VAT (€) |
|--------|--------------------|---------------|--------------|------------|-----------------|--------------|
| SC1720 | 1                  | 1/2"          | 412          | 499        | 16,64           | 19,97        |



7105

**Rohový vřetenový ventil**

Angle spindle valve  
Вентиль шпindelный

S matkou.

With nut.

С гайкой.

| CODE   | BALENÍ - PACKAGING | ROZMĚR - SIZE | BEZ DPH (Kč) | S DPH (Kč) | WITHOUT VAT (€) | WITH VAT (€) |
|--------|--------------------|---------------|--------------|------------|-----------------|--------------|
| SC7105 | 1                  | 1/2" x 3/8"   | 140          | 169        | 5,60            | 6,72         |



7106

**Rohový vřetenový ventil**

Angle spindle valve  
Вентиль шпindelный

Bez matky.

Without nut.

Без гайки.

| CODE   | BALENÍ - PACKAGING | ROZMĚR - SIZE | BEZ DPH (Kč) | S DPH (Kč) | WITHOUT VAT (€) | WITH VAT (€) |
|--------|--------------------|---------------|--------------|------------|-----------------|--------------|
| SC7106 | 1                  | 1/2" x 3/8"   | 131          | 159        | 5,24            | 6,29         |



7111

**Rohový vřetenový ventil**

Angle spindle valve  
Вентиль шпindelный

Bez matky.

Without nut.

Без гайки.

| CODE   | BALENÍ - PACKAGING | ROZMĚR - SIZE | BEZ DPH (Kč) | S DPH (Kč) | WITHOUT VAT (€) | WITH VAT (€) |
|--------|--------------------|---------------|--------------|------------|-----------------|--------------|
| SC7111 | 1                  | 1/2" x 1/2"   | 148          | 179        | 5,96            | 7,15         |



78838

**Rohový vřetenový ventil s filtrem**

Angle spindle valve with filter  
Вентиль шпindelный с фильтром

S matkou a filtrem.

With nut and filter.

С гайкой и фильтром.

| CODE    | BALENÍ - PACKAGING | ROZMĚR - SIZE | BEZ DPH (Kč) | S DPH (Kč) | WITHOUT VAT (€) | WITH VAT (€) |
|---------|--------------------|---------------|--------------|------------|-----------------|--------------|
| SC78838 | 1                  | 1/2" x 3/8"   | 412          | 499        | 16,64           | 19,97        |



## PV



## Pračková vypouštěcí hadice rovná

Washing machine outlet hose straight  
Спускной шланг для мойки прямой

| PROVEDENÍ   | FINISH      | CODE   | BEZ DPH (Kč) | S DPH (Kč) | WITHOUT VAT (€) | WITH VAT (€) |
|-------------|-------------|--------|--------------|------------|-----------------|--------------|
| šedá 46 cm  | grey 46 cm  | PV/46  | 32           | 39         | 1,28            | 1,54         |
| šedá 100 cm | grey 100 cm | PV/100 | 37           | 45         | 1,48            | 1,78         |
| šedá 150 cm | grey 150 cm | PV/150 | 40           | 48         | 1,64            | 1,97         |
| šedá 200 cm | grey 200 cm | PV/200 | 45           | 54         | 1,84            | 2,21         |
| šedá 250 cm | grey 250 cm | PV/250 | 49           | 59         | 1,96            | 2,35         |
| šedá 300 cm | grey 300 cm | PV/300 | 57           | 69         | 2,28            | 2,74         |
| šedá 350 cm | grey 350 cm | PV/350 | 74           | 90         | 2,96            | 3,55         |
| šedá 400 cm | grey 400 cm | PV/400 | 82           | 99         | 3,28            | 3,94         |
| šedá 500 cm | grey 500 cm | PV/500 | 98           | 119        | 3,96            | 4,75         |

## PVK



## Pračková vypouštěcí hadice s kolenem

Washing machine outlet hose with elbow  
Спускной шланг для мойки с коленом

| PROVEDENÍ   | FINISH      | CODE    | BEZ DPH (Kč) | S DPH (Kč) | WITHOUT VAT (€) | WITH VAT (€) |
|-------------|-------------|---------|--------------|------------|-----------------|--------------|
| šedá 46 cm  | grey 46 cm  | PVK/46  | 32           | 39         | 1,28            | 1,54         |
| šedá 100 cm | grey 100 cm | PVK/100 | 37           | 45         | 1,48            | 1,78         |
| šedá 150 cm | grey 150 cm | PVK/150 | 40           | 48         | 1,64            | 1,97         |
| šedá 200 cm | grey 200 cm | PVK/200 | 49           | 59         | 1,96            | 2,35         |
| šedá 250 cm | grey 250 cm | PVK/250 | 57           | 69         | 2,28            | 2,74         |
| šedá 300 cm | grey 300 cm | PVK/300 | 65           | 79         | 2,64            | 3,17         |
| šedá 350 cm | grey 350 cm | PVK/350 | 90           | 109        | 3,64            | 4,37         |
| šedá 400 cm | grey 400 cm | PVK/400 | 98           | 119        | 3,96            | 4,75         |
| šedá 500 cm | grey 500 cm | PVK/500 | 106          | 128        | 4,28            | 5,14         |

## PNK



## Pračková napouštěcí hadice s kolenem

Washing machine inlet hose with elbow  
Впускной шланг для мойки с коленом

| PROVEDENÍ   | FINISH      | CODE    | BEZ DPH (Kč) | S DPH (Kč) | WITHOUT VAT (€) | WITH VAT (€) |
|-------------|-------------|---------|--------------|------------|-----------------|--------------|
| šedá 100 cm | grey 100 cm | PNK/100 | 40           | 48         | 1,64            | 1,97         |
| šedá 150 cm | grey 150 cm | PNK/150 | 49           | 59         | 1,96            | 2,35         |
| šedá 200 cm | grey 200 cm | PNK/200 | 57           | 69         | 2,28            | 2,74         |
| šedá 250 cm | grey 250 cm | PNK/250 | 82           | 99         | 3,28            | 3,94         |
| šedá 300 cm | grey 300 cm | PNK/300 | 90           | 109        | 3,64            | 4,37         |
| šedá 350 cm | grey 350 cm | PNK/350 | 98           | 119        | 3,96            | 4,75         |
| šedá 400 cm | grey 400 cm | PNK/400 | 107          | 129        | 4,28            | 5,14         |
| šedá 500 cm | grey 500 cm | PNK/500 | 115          | 139        | 4,60            | 5,52         |

## UCHYT



## Plastový úchyt na pračkovou vypouštěcí hadici

Plastic fixture for washing outlet machine hose  
Пластиковый ухват для спускной шланга для мойки

| PROVEDENÍ | FINISH | CODE    | BEZ DPH (Kč) | S DPH (Kč) | WITHOUT VAT (€) | WITH VAT (€) |
|-----------|--------|---------|--------------|------------|-----------------|--------------|
| šedá      | grey   | UCHYT,P | 16           | 19         | 0,64            | 0,77         |





## 101, 103, 104

9 x 13 mm. PN 10.

### Nerezová opletená hadička MM

Steel braided inlet hose FF  
Подводка В/В

| CODE<br>M 3/8" x M 3/8" | CODE<br>M 1/2" x M 3/8" | CODE<br>M 1/2" x M 1/2" | BALENÍ -<br>PACKAGING | ROZMĚR -<br>SIZE | BEZ DPH<br>(Kč) | S DPH<br>(Kč) | WITHOUT<br>VAT (€) | WITH VAT<br>(€) |
|-------------------------|-------------------------|-------------------------|-----------------------|------------------|-----------------|---------------|--------------------|-----------------|
| 101/20                  | 103/20                  | 104/20                  | 10                    | 20 cm            | 37              | 45            | 1,48               | 1,78            |
| 101/30                  | 103/30                  | 104/30                  | 10                    | 30 cm            | 38              | 46            | 1,52               | 1,82            |
| 101/40                  | 103/40                  | 104/40                  | 10                    | 40 cm            | 45              | 54            | 1,80               | 2,16            |
| 101/50                  | 103/50                  | 104/50                  | 10                    | 50 cm            | 49              | 59            | 1,96               | 2,35            |
| 101/60                  | 103/60                  | 104/60                  | 10                    | 60 cm            | 55              | 67            | 2,20               | 2,64            |
| 101/80                  | 103/80                  | 104/80                  | 10                    | 80 cm            | 63              | 76            | 2,52               | 3,02            |
| 101/100                 | 103/100                 | 104/100                 | 10                    | 100 cm           | 82              | 99            | 3,28               | 3,94            |
| 101/120                 | 103/120                 | 104/120                 | 1                     | 120 cm           | 82              | 99            | 3,28               | 3,94            |
| 101/150                 | 103/150                 | 104/150                 | 1                     | 150 cm           | 90              | 109           | 3,64               | 4,37            |
| 101/180                 | 103/180                 | 104/180                 | 1                     | 180 cm           | 107             | 129           | 4,28               | 5,14            |
| 101/210                 | 103/210                 | 104/210                 | 1                     | 210 cm           | 123             | 149           | 4,92               | 5,90            |



## 111 - 114

9 x 13 mm. PN 10.

### Nerezová opletená hadička ŠM

Steel braided inlet hose MF  
Подводка В/Н

| CODE<br>Š3/8" x M3/8" | CODE<br>M1/2" x Š3/8" | CODE<br>Š1/2" x M3/8" | CODE<br>Š1/2" x M1/2" | BALE-<br>NÍ -<br>PAC-<br>KAGING | ROZMĚR -<br>SIZE | BEZ DPH<br>(Kč) | S DPH<br>(Kč) | WITHOUT<br>VAT (€) | WITH VAT<br>(€) |
|-----------------------|-----------------------|-----------------------|-----------------------|---------------------------------|------------------|-----------------|---------------|--------------------|-----------------|
| 111/20                | -                     | -                     | 114/20                | 10                              | 20 cm            | 37              | 45            | 1,48               | 1,78            |
| 111/30                | 112/30                | 113/30                | 114/30                | 10                              | 30 cm            | 38              | 46            | 1,52               | 1,82            |
| 111/40                | 112/40                | 113/40                | 114/40                | 10                              | 40 cm            | 45              | 54            | 1,80               | 2,16            |
| 111/50                | 112/50                | 113/50                | 114/50                | 10                              | 50 cm            | 49              | 59            | 1,96               | 2,35            |
| 111/60                | 112/60                | 113/60                | 114/60                | 10                              | 60 cm            | 55              | 67            | 2,20               | 2,64            |
| 111/80                | 112/80                | 113/80                | 114/80                | 10                              | 80 cm            | 63              | 76            | 2,52               | 3,02            |
| 111/100               | 112/100               | 113/100               | 114/100               | 10                              | 100 cm           | 82              | 99            | 3,28               | 3,94            |
| 111/120               | -                     | -                     | 114/120               | 1                               | 120 cm           | 82              | 99            | 3,28               | 3,94            |
| 111/150               | -                     | -                     | 114/150               | 1                               | 150 cm           | 90              | 109           | 3,64               | 4,37            |
| 111/180               | -                     | -                     | 114/180               | 1                               | 180 cm           | 107             | 129           | 4,28               | 5,14            |
| 111/210               | -                     | -                     | 114/210               | 1                               | 210 cm           | 123             | 149           | 4,92               | 5,90            |

Hadičky jsou baleny a dodávány po 10 kusech, délky nad 100 cm po 1 ks.  
Při objednání použijte za kódem zboží délku hadičky v cm. (např. 101/30).  
Požadovaná množství uvádějte v kusech.

Inlet hoses are packed and supplied by 10 pcs, length over 100 cm by 1 pcs.  
In ordering use the hose length behind the code in cm (i.e. 101/30).  
Note required quantity in pcs.

Подводки упакованные и поставляемые по 10 штук, длины через 100 см по 1 штуку.  
В заказе используйте за кодом товара длину подводки в см (напр. 101/30).  
Требуемое количество указывайте в штуках.



130

M10 x 3/8" mm. PN 10.

**Přívodní hadička k stojánkové vodovodní baterii**Inlet hose for deck-mounted mixer  
Подводка для смесителя

| CODE   | BALENÍ - PACKAGING | ROZMĚR - SIZE | BEZ DPH (Kč) | S DPH (Kč) | WITHOUT VAT (€) | WITH VAT (€) |
|--------|--------------------|---------------|--------------|------------|-----------------|--------------|
| 130/35 | 10                 | 35 cm         | 54           | 65         | 2,16            | 2,59         |
| 130/50 | 10                 | 50 cm         | 57           | 69         | 2,28            | 2,74         |
| 130/60 | 10                 | 60 cm         | 65           | 79         | 2,60            | 3,12         |

131

M10 x 3/8" mm. PN 10.

**Přívodní hadička k stojánkové vodovodní baterii**Inlet hose for deck-mounted mixer  
Подводка для смесителяS prodlouženým nástavcem.  
With extender.  
С эксцентрикомю.

| CODE   | BALENÍ - PACKAGING | ROZMĚR - SIZE | BEZ DPH (Kč) | S DPH (Kč) | WITHOUT VAT (€) | WITH VAT (€) |
|--------|--------------------|---------------|--------------|------------|-----------------|--------------|
| 131/50 | 10                 | 50 cm         | 79           | 96         | 3,16            | 3,79         |
| 131/70 | 10                 | 70 cm         | 82           | 99         | 3,28            | 3,94         |

126

PN 10. 13 x 17 mm.

**Nerezová opletená hadička M 3/4" x M 3/4"**Steel braided inlet hose F 3/4" x F 3/4"  
Подводка В 3/4" x В 3/4"

| CODE   | BALENÍ - PACKAGING | ROZMĚR - SIZE | BEZ DPH (Kč) | S DPH (Kč) | WITHOUT VAT (€) | WITH VAT (€) |
|--------|--------------------|---------------|--------------|------------|-----------------|--------------|
| 126/30 | 10                 | 30 cm         | 90           | 109        | 3,64            | 4,37         |
| 126/40 | 10                 | 40 cm         | 98           | 119        | 3,96            | 4,75         |
| 126/50 | 10                 | 50 cm         | 115          | 139        | 4,60            | 5,52         |
| 126/80 | 10                 | 80 cm         | 140          | 169        | 5,60            | 6,72         |

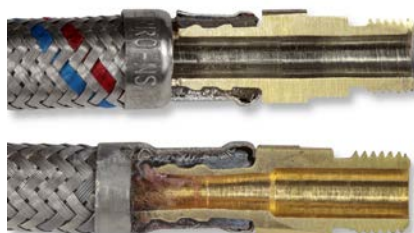
127

PN 10. 13 x 17 mm.

**Nerezová opletená hadička Š 3/4" x M 3/4"**Steel braided inlet hose M 3/4" x F 3/4"  
Подводка В 3/4" x Н 3/4"

| CODE   | BALENÍ - PACKAGING | ROZMĚR - SIZE | BEZ DPH (Kč) | S DPH (Kč) | WITHOUT VAT (€) | WITH VAT (€) |
|--------|--------------------|---------------|--------------|------------|-----------------|--------------|
| 127/30 | 10                 | 30 cm         | 90           | 109        | 3,64            | 4,37         |
| 127/40 | 10                 | 40 cm         | 98           | 119        | 3,96            | 4,75         |
| 127/50 | 10                 | 50 cm         | 115          | 139        | 4,60            | 5,52         |
| 127/80 | 10                 | 80 cm         | 140          | 169        | 5,60            | 6,72         |

ŘEZ PŘÍVODNÍ HADIČKOU




**PERF**
**Aerátor**

Aerator  
Аэратор

Spořicí dvoupolohový otočný aerátor s prodloužením a redukcí 22x1/24x1, na všechny typy ramínek.

2 position saving rotating aerator with extension and reduction 22x1/24x1, for all types of spouts.

Экономный 2-позиционный поворотный аэратор с удлинением и редукции 22x1/24x1, для всех типов изливов.

| PROVEDENÍ | FINISH  | CODE   | BEZ DPH (Kč) | S DPH (Kč) | WITHOUT VAT (€) | WITH VAT (€) |
|-----------|---------|--------|--------------|------------|-----------------|--------------|
| plast     | plastic | PERF,P | 247          | 299        | 9,88            | 11,86        |


**PER**
**Aerátor**

Aerator  
Аэратор

Spořicí dvoupolohový kloubový otočný aerátor s redukcí 22x1/24x1, na všechny typy ramínek.

2 position saving variable rotating aerator with reduction 22x1/24x1, for all types of spouts.

Экономный 2-позиционный шарнирный поворотный аэратор с редукции 22x1/24x1, для всех типов изливов.

| PROVEDENÍ | FINISH  | CODE  | BEZ DPH (Kč) | S DPH (Kč) | WITHOUT VAT (€) | WITH VAT (€) |
|-----------|---------|-------|--------------|------------|-----------------|--------------|
| plast     | plastic | PER,P | 164          | 198        | 6,56            | 7,87         |


**PER**
**Spořič vody M24x1**

Water saving aerator M24x1  
Водосберегающий аэратор M24x1

Baleno v blistru.

Packed in blister.

Упаковано в блистер.

|       |        | CODE    | BEZ DPH (Kč) | S DPH (Kč) | WITHOUT VAT (€) | WITH VAT (€) |
|-------|--------|---------|--------------|------------|-----------------|--------------|
| chrom | chrome | PER,001 | 98           | 119        | 3,92            | 4,70         |


**PER**
**Sada 2 ks spořičů vody M24x1**

Water saving aerator M24x1, 2 pieces  
Набор водосберегающих аэраторов M24x1

Baleno v blistru.

Packed in blister.

Упаковано в блистер.

|       |        | CODE    | BEZ DPH (Kč) | S DPH (Kč) | WITHOUT VAT (€) | WITH VAT (€) |
|-------|--------|---------|--------------|------------|-----------------|--------------|
| chrom | chrome | PER,012 | 181          | 219        | 7,24            | 8,69         |


**PER**
**Spořič vody pro sprchu a vanu 1/2"**

Water saver for shower 1/2"  
Водосберегатель для душа 1/2"

Baleno v blistru.

Packed in blister.

Упаковано в блистер.

Pro vanové a sprchové baterie.

|       |        | CODE    | BEZ DPH (Kč) | S DPH (Kč) | WITHOUT VAT (€) | WITH VAT (€) |
|-------|--------|---------|--------------|------------|-----------------|--------------|
| chrom | chrome | PER,020 | 98           | 119        | 3,92            | 4,70         |







35

### Uzávěr výpusti

Water drain plug  
Выпуск для раковины с пробкой клик-клак

Pro umyvadlo s přepadem.  
Ovládáný tlakem na uzávěr  
For wash-basin with overflow.  
Operated by pressure on the plug.

Для умывальника с переливом.  
Управляемый давлением на затвор.

| PROVEDENÍ | FINISH | CODE | BEZ DPH (Kč) | S DPH (Kč) | WITHOUT VAT (€) | WITH VAT (€) |
|-----------|--------|------|--------------|------------|-----------------|--------------|
| chrom     | chrome | 35,0 | 412          | 499        | 16,48           | 19,78        |



36

### Uzávěr výpusti

Water drain plug  
Выпуск для раковины с пробкой клик-клак

Pro umyvadlo bez přepadu.  
Ovládáný tlakem na uzávěr  
For wash-basin without overflow.  
Operated by pressure on the plug.

Для умывальника без перелива.  
Управляемый давлением на затвор.

| PROVEDENÍ | FINISH | CODE | BEZ DPH (Kč) | S DPH (Kč) | WITHOUT VAT (€) | WITH VAT (€) |
|-----------|--------|------|--------------|------------|-----------------|--------------|
| chrom     | chrome | 36,0 | 412          | 499        | 16,48           | 19,78        |



37

### Uzávěr výpusti

Water drain plug  
Выпуск для раковины с пробкой клик-клак

Pro umyvadlo s přepadem.  
Ovládáný tlakem na uzávěr  
For wash-basin with overflow.  
Operated by pressure on the plug.

Для умывальника с переливом.  
Управляемый давлением на затвор.

| PROVEDENÍ | FINISH | CODE | BEZ DPH (Kč) | S DPH (Kč) | WITHOUT VAT (€) | WITH VAT (€) |
|-----------|--------|------|--------------|------------|-----------------|--------------|
| chrom     | chrome | 37,0 | 412          | 499        | 16,48           | 19,78        |



38

### Uzávěr výpusti

Water drain plug  
Выпуск для раковины с пробкой клик-клак

pro umyvadlo bez přepadu.  
Ovládáný tlakem na uzávěr  
for wash-basin without overflow.  
Operated by pressure on the plug.

Для умывальника без перелива.  
Управляемый давлением на затвор.

| PROVEDENÍ | FINISH | CODE | BEZ DPH (Kč) | S DPH (Kč) | WITHOUT VAT (€) | WITH VAT (€) |
|-----------|--------|------|--------------|------------|-----------------|--------------|
| chrom     | chrome | 38,0 | 412          | 499        | 16,48           | 19,78        |



VV

### Vložka výpusti

Insert for water drain  
Вставка для выпуска

Určeno k montáži umyvadlové výpusti na tenké plastové, skleněné a nerezové umyvadlo nebo dřez bez přepadu.  
Výpust' není součástí dodávky.

Intended for mounting of basin water drains on the thin plastic, glass or stainless steel wash-basins or sinks without overflow. The water drain plug is not included.

Для монтажа выпуска на тонкий пластиковый, стеклянный или нержавеющей умывальник без перелива. Выпуск не частью упаковки.

| PROVEDENÍ | FINISH | CODE | BEZ DPH (Kč) | S DPH (Kč) | WITHOUT VAT (€) | WITH VAT (€) |
|-----------|--------|------|--------------|------------|-----------------|--------------|
| chrom     | chrome | VV,0 | 164          | 198        | 6,64            | 7,97         |





19

**Sifon umyvadlový**Wash-basin trap  
Сифон для раковины

Sifon se závitem 5/4". Ø odpadu 40 mm. Určený pro baterie s uzavřenou výpustí.

With 5/4" dia. screw fitting and 40 mm dia. Waste. For mixer with integrated waste.

резьбой 5/4", диаметр выпуска 40 мм. Для смесителей с интегрированным водостоком.

| PROVEDENÍ | FINISH | CODE | BEZ DPH (Kč) | S DPH (Kč) | WITHOUT VAT (€) | WITH VAT (€) |
|-----------|--------|------|--------------|------------|-----------------|--------------|
| chrom     | chrome | 19,0 | 371          | 449        | 14,84           | 17,81        |



20

**Sifon umyvadlový, celokovový, kulatý**Wash-basin trap, all-metal, round  
Сифон для умывальника, металл., круглый

Sifon se závitem 5/4". Ø odpadu 32 mm. Určený pro baterie s uzavřenou výpustí.

With 5/4" dia. screw fitting and 32 mm dia. Waste. For mixer with integrated waste.

резьбой 5/4", диаметр выпуска 32 мм. Для смесителей с интегрированным водостоком.

| PROVEDENÍ | FINISH | CODE | BEZ DPH (Kč) | S DPH (Kč) | WITHOUT VAT (€) | WITH VAT (€) |
|-----------|--------|------|--------------|------------|-----------------|--------------|
| chrom     | chrome | 20,0 | 743          | 899        | 29,72           | 35,66        |



21

**Sifon umyvadlový, celokovový, hranatý**Wash-basin trap, all-metal, square  
Сифон для умывальника, металл., квадратный

Sifon se závitem 5/4". Ø odpadu 32 mm. Určený pro baterie s uzavřenou výpustí.

With 5/4" dia. screw fitting and 32 mm dia. Waste. For mixer with integrated waste.

резьбой 5/4", диаметр выпуска 32 мм. Для смесителей с интегрированным водостоком.

| PROVEDENÍ | FINISH | CODE | BEZ DPH (Kč) | S DPH (Kč) | WITHOUT VAT (€) | WITH VAT (€) |
|-----------|--------|------|--------------|------------|-----------------|--------------|
| chrom     | chrome | 21,0 | 825          | 998        | 33,00           | 39,60        |



420

**Sifon umyvadlový, plast. miska, zátka 5/4" x 40**Wash-basin trap, plastic bowl, 40  
сифон для умывальника, пласт. миска, 40

Ø odpadu 40 mm. Plastová, bílá mřížka. Určený pro baterie bez uzavěru výpusti.

40 mm dia. waste. White plastic grill. For mixers without pop-up waste.

С резьбой 5/4", диаметр выпуска 40 мм. Пластиковая белая решётка. Для смесителей без интегрированного водостока.

| PROVEDENÍ | FINISH  | CODE  | BEZ DPH (Kč) | S DPH (Kč) | WITHOUT VAT (€) | WITH VAT (€) |
|-----------|---------|-------|--------------|------------|-----------------|--------------|
| plast     | plastic | 420,P | 98           | 119        | 3,92            | 4,70         |



430

**Sifon umyvadlový, 5/4" matka, 40**Wash-basin trap, 5/4" nut, 40  
Сифон для умывальника, 5/4" гайка, 40

Sifon se závitem 5/4". Ø odpadu 40 mm. Určený pro baterie s uzavřenou výpustí.

With 5/4" dia. screw fitting and 40 mm dia. Waste. For mixer with integrated waste.

резьбой 5/4", диаметр выпуска 40 мм. Для смесителей с интегрированным водостоком.

| PROVEDENÍ | FINISH  | CODE  | BEZ DPH (Kč) | S DPH (Kč) | WITHOUT VAT (€) | WITH VAT (€) |
|-----------|---------|-------|--------------|------------|-----------------|--------------|
| plast     | plastic | 430,P | 73           | 88         | 2,92            | 3,50         |





431

**Sifon umyvadlový, 5/4" matka, 40**

Wash-basin trap, 5/4" nut, 40  
Сифон для умывальника, 5/4" гайка, 40

Sifon se závitem 5/4". Ø odpadu 40 mm. Určený pro baterie s uzavřeným výpustí.

With 5/4" dia. screw fitting and 40 mm dia. Waste. For mixer with integrated waste.

резьбой 5/4", диаметр выпуска 40 мм. Для смесителей с интегрированным водостоком.

| PROVEDENÍ | FINISH  | CODE  | BEZ DPH (Kč) | S DPH (Kč) | WITHOUT VAT (€) | WITH VAT (€) |
|-----------|---------|-------|--------------|------------|-----------------|--------------|
| plast     | plastic | 431,P | 40           | 48         | 1,60            | 1,92         |



410

**Sifon umyvadlový, nerezová miska, zátka, 40**

Wash-basin trap, stainless bowl, plug, 40  
Сифон для умывальника, нерж. миска, пробка, 40

S nerezovou mřížkou. Ø odpadu 40 mm. Určený pro baterie bez uzavěru výpusti

With stainless steel grill. waste dia. 40 mm. For mixers without pop-up waste.

С нержавеющей решёткой. Диаметр выпуска 40 мм. Для смесителей без интегрированного водостока

| PROVEDENÍ | FINISH  | CODE  | BEZ DPH (Kč) | S DPH (Kč) | WITHOUT VAT (€) | WITH VAT (€) |
|-----------|---------|-------|--------------|------------|-----------------|--------------|
| plast     | plastic | 410,P | 107          | 129        | 4,28            | 5,14         |



411

**Sifon umyvadlový, nerezová miska, 40**

Wash-basin trap, stainless bowl  
Сифон для умывальника, нержав. миска

S nerezovou mřížkou. Ø odpadu 40 mm. Určený pro baterie bez uzavěru výpusti

With stainless steel grill. waste dia. 40 mm. For mixers without pop-up waste.

С нержавеющей хромированной решёткой. Диаметр выпуска 40 мм. Для смесителей без интегрированного водостока

| PROVEDENÍ | FINISH  | CODE  | BEZ DPH (Kč) | S DPH (Kč) | WITHOUT VAT (€) | WITH VAT (€) |
|-----------|---------|-------|--------------|------------|-----------------|--------------|
| plast     | plastic | 411,P | 57           | 69         | 2,28            | 2,74         |



422

**Sifon umyvadlový, plastová miska, pračkový vývod, 40**

Wash-basin trap, plastic bowl, wash machine. outlet 40  
Сифон для умыв., пласт. миска, вывод стир. машины, 40

Ø odpadu 40 mm, s plastovou, bílou mřížkou. Možnost připojit pračku nebo myčku. .

40mm dia. pipe. With white plastic grill. With washing machine / dishwasher connection. For mixers without pop-up waste.

С резьбой 5/4", диаметр выпуска 40 мм. С пластиковой белой решёткой. С возможностью подключения стиральной или посудомоечной машины. Для смесителей без интегрированного водостока.

| PROVEDENÍ | FINISH  | CODE   | BEZ DPH (Kč) | S DPH (Kč) | WITHOUT VAT (€) | WITH VAT (€) |
|-----------|---------|--------|--------------|------------|-----------------|--------------|
| plast     | plastic | 422,PP | 123          | 149        | 4,92            | 5,90         |



432

**Sifon umyvadlový, 5/4" plastová matka, pračkový vývod, 40**

Wash-basin trap, 5/4" plastic nut, wash machine outlet, 40  
Сифон для умывальника, 5/4" пласт. гайка, вывод стир. машины, 40

Závit 5/4". Ø odpadu 40 mm. Možnost připojit pračku nebo myčku. Určený pro baterie s uzavřeným výpustí.

With washing machine /dishwasher connection 5/4" dia. screw fitting and 40 mm dia. waste. For mixers with pop-up waste.

С резьбой 5/4", диаметр выпуска 40 мм. С возможностью подключения стиральной или посудомоечной машины. Для смесителей с интегрированным водостоком.

| PROVEDENÍ | FINISH  | CODE   | BEZ DPH (Kč) | S DPH (Kč) | WITHOUT VAT (€) | WITH VAT (€) |
|-----------|---------|--------|--------------|------------|-----------------|--------------|
| plast     | plastic | 432,PP | 107          | 129        | 4,28            | 5,14         |





442

**Sifon dřezový, pračkový vývod, 50/40, manžeta**

Sink trap, wash m. outlet, 50/40

Сифон для кухонной мойки, вывод стир. машины, 50/40

| PROVEDENÍ | FINISH  | CODE   | BEZ DPH (Kč) | S DPH (Kč) | WITHOUT VAT (€) | WITH VAT (€) |
|-----------|---------|--------|--------------|------------|-----------------|--------------|
| plast     | plastic | 442,PP | 164          | 198        | 6,56            | 7,87         |

S nerezovou mřížkou.  
Ø odpadu 50/40 mm.  
Možnost připojit pračku nebo myčku.

With stainless steel grill, waste dia. 50/40 mm. Possibility to connect washing machine or dishwasher.

С нержавеющей решёткой.  
Диаметр выпуска 50/40 мм.  
С возможностью подключения стиральной или посудомоечной машины.



443

**Sifon dřezový, pračkový vývod, 40**

Sink trap, wash machine outlet, 40

Сифон для мойки, вывод стир. машины, 40

| PROVEDENÍ | FINISH  | CODE   | BEZ DPH (Kč) | S DPH (Kč) | WITHOUT VAT (€) | WITH VAT (€) |
|-----------|---------|--------|--------------|------------|-----------------|--------------|
| plast     | plastic | 443,PP | 98           | 119        | 3,92            | 4,70         |

S nerezovou mřížkou.  
Ø odpadu 40 mm.  
Možnost připojit pračku nebo myčku.

With stainless steel grill, waste dia. 40 mm. Possibility to connect washing machine or dishwasher.

С нержавеющей решёткой.  
Диаметр выпуска 40 мм.  
С возможностью подключения стиральной или посудомоечной машины.



440

**Sifon dřezový, 50/40, manžeta**

Sink trap, 50/40

Сифон для кухонной мойки, 50/40

| PROVEDENÍ | FINISH  | CODE  | BEZ DPH (Kč) | S DPH (Kč) | WITHOUT VAT (€) | WITH VAT (€) |
|-----------|---------|-------|--------------|------------|-----------------|--------------|
| plast     | plastic | 440,P | 156          | 189        | 6,24            | 7,49         |

S nerezovou mřížkou výpusti.

Ø odpadu 40/50 mm.

With stainless waste grill.  
40/50mm dia pipe.

Нержавеющая решётка.  
С резьбой 5/4", диаметр выпуска 40/50 мм.



441

**Sifon dřezový, 40**

Sink trap 40

Сифон для мойки, 40

| PROVEDENÍ | FINISH  | CODE  | BEZ DPH (Kč) | S DPH (Kč) | WITHOUT VAT (€) | WITH VAT (€) |
|-----------|---------|-------|--------------|------------|-----------------|--------------|
| plast     | plastic | 441,P | 90           | 109        | 3,60            | 4,32         |

S nerezovou mřížkou.  
Ø odpadu 40 mm.

With stainless steel grill.  
Waste dia. 40 mm.

С нержавеющей хромированной решёткой.  
Диаметр выпуска 40 мм.



439

**Umyvadlový uzávěr 5/4"**

Wash-basin waste 5/4"

Выпуск для умывальника 5/4"

5/4" s Ø odpadu 63 mm.  
Uzávěr výpusti umyvadla s gumovým špuntem a nerezovou miskou.

5/4" with waste dia 63 mm.  
With stainless steel grill, rubber plug.

С резьбой 5/4", диаметр выпуска 63 мм. С нержавеющей решёткой.



| PROVEDENÍ | FINISH  | CODE  | BEZ DPH (Kč) | S DPH (Kč) | WITHOUT VAT (€) | WITH VAT (€) |
|-----------|---------|-------|--------------|------------|-----------------|--------------|
| plast     | plastic | 439,P | 32           | 39         | 1,28            | 1,54         |

449

**Dřezový uzávěr 6/4"**

Sink waste 6/4"

Выпуск для мойки 6/4"

6/4" s Ø odpadu 70 mm.  
Uzávěr výpusti umyvadla s gumovým špuntem a nerezovou miskou.

6/4" with waste dia 70 mm.  
With stainless steel grill, rubber plug.

С резьбой 6/4", диаметр выпуска 70 мм. С нержавеющей решёткой.



| PROVEDENÍ | FINISH  | CODE  | BEZ DPH (Kč) | S DPH (Kč) | WITHOUT VAT (€) | WITH VAT (€) |
|-----------|---------|-------|--------------|------------|-----------------|--------------|
| plast     | plastic | 449,P | 32           | 39         | 1,28            | 1,54         |

437

**Flexi dopojení, plastová matka 5/4" x 32/40**

Flexi pipe, plastic nut 5/4" x 32/40

Гибкое дополн. соединение с пластм. гайкой 5/4" x 32/40

Pro snadné připojení umyvadla.  
Ø odpadu 32/40 mm na 5/4".

For easy connection of wash basin,  
waste pipe dia 32/40 mm, 5/4".

Для несложного подключения  
умывальника. Диаметр выпуска  
32/40 мм на 5/4".



| PROVEDENÍ | FINISH  | CODE  | BEZ DPH (Kč) | S DPH (Kč) | WITHOUT VAT (€) | WITH VAT (€) |
|-----------|---------|-------|--------------|------------|-----------------|--------------|
| plast     | plastic | 437,P | 32           | 39         | 1,28            | 1,54         |

446

**Flexi dopojení, plastová matka 6/4" x 40**

Flexi pipe, plastic nut 6/4" x 40

Гибкое дополн. соединение с пластм. гайкой 6/4" x 40

Pro snadné připojení dřezu, výlevky.  
Ø odpadu 40 mm na 6/4".

For easy connection of sink and  
sinking,  
waste pipe dia 40 mm, 6/4".

Для несложного подключения  
раковины или слива. Диаметр  
выпуска 40 мм на 6/4".



| PROVEDENÍ | FINISH  | CODE  | BEZ DPH (Kč) | S DPH (Kč) | WITHOUT VAT (€) | WITH VAT (€) |
|-----------|---------|-------|--------------|------------|-----------------|--------------|
| plast     | plastic | 446,P | 24           | 29         | 0,96            | 1,15         |

447

**Flexi dopojení, kovová matka 6/4" x 40/50**

Flexi pipe, metal nut

Гибкое дополн. соединение с гайкой

Pro snadné připojení dřezu, výlevky.  
Ø odpadu 40/50 mm na 6/4".

For easy connection of sink and  
sinking,  
waste pipe dia 40/50 mm, 6/4".

Для несложного подключения  
раковины или слива. Диаметр  
выпуска 40/50 мм на 6/4".



| PROVEDENÍ | FINISH  | CODE  | BEZ DPH (Kč) | S DPH (Kč) | WITHOUT VAT (€) | WITH VAT (€) |
|-----------|---------|-------|--------------|------------|-----------------|--------------|
| plast     | plastic | 447,P | 32           | 39         | 1,28            | 1,54         |







450

**Podlahová vpust' boční nerez 50**Side floor drain - Inox 50  
Половой трап боковой нержавеющей 50

Rozměr 105 x 105 mm. Ø odpadu 50 mm. Tělo sifonu je plastové. nerez mřížka 105 x 105 mm.

50 mm dia. waste body of the trap is plastic, stainless grill 105 x 105 mm.

Размеры 105 x 105 мм, диаметр выпуска 50 мм. Корпус пластиковый, нержавеющая решётка.

| PROVEDENÍ | FINISH | CODE  | BEZ DPH (Kč) | S DPH (Kč) | WITHOUT VAT (€) | WITH VAT (€) |
|-----------|--------|-------|--------------|------------|-----------------|--------------|
| chrom     | chrome | 450,0 | 247          | 299        | 9,88            | 11,86        |



451

**Podlahová vpust' spodní nerez 50**Straight floor drain - Inox 50  
Половой трап прямой нержавеющей 50

Rozměr 105 x 105 mm. Ø odpadu 50 mm. Tělo sifonu je plastové. Nerezová mřížka 105 x 105 mm.

50 mm dia. waste, body of the trap is plastic. Stainless steel grill 105 x 105 mm.

Размеры 105 x 105 мм, диаметр выпуска 50 мм. Корпус пластиковый, нержавеющая решётка.

| PROVEDENÍ | FINISH | CODE  | BEZ DPH (Kč) | S DPH (Kč) | WITHOUT VAT (€) | WITH VAT (€) |
|-----------|--------|-------|--------------|------------|-----------------|--------------|
| chrom     | chrome | 451,0 | 247          | 299        | 9,88            | 11,86        |



460

**Sifon pračkový podomítkový chrom**Concealed washing machine trap chrome  
Сифон для стиральной машины под штукатурку, хромированный

Pro připojení pračky, myčky. Ø odpadu 40 mm. S chromovanou krytkou.

For washing machine and dish washer, waste dia 40 mm, with chrome cover.

Для подключения стиральной или посудомоечной машины. Диаметр выпуска 40 мм. С хромированной крышкой.

| PROVEDENÍ | FINISH | CODE  | BEZ DPH (Kč) | S DPH (Kč) | WITHOUT VAT (€) | WITH VAT (€) |
|-----------|--------|-------|--------------|------------|-----------------|--------------|
| chrom     | chrome | 460,0 | 73           | 88         | 2,92            | 3,50         |



465

**Sifon pračkový venkovní chrom**External washing machine trap, chrome  
Сифон для стиральной машины наружный, хромированный

Pro připojení pračky, myčky. Ø odpadu 32 mm. S chromovanou krytkou.

For washing machine and dish washer, waste dia 32 mm, with chrome cover.

Для подключения стиральной или посудомоечной машины. Диаметр выпуска 32 мм. С хромированной крышкой.

| PROVEDENÍ | FINISH | CODE  | BEZ DPH (Kč) | S DPH (Kč) | WITHOUT VAT (€) | WITH VAT (€) |
|-----------|--------|-------|--------------|------------|-----------------|--------------|
| chrom     | chrome | 465,0 | 65           | 79         | 2,60            | 3,12         |

480

**Sifon vanový 40/50 bez ventilu**Bath trap 40/50  
Сифон для ванны 40/50

Vanový sifon k použití s vanovým uzávěrem. Ø odpadu 40/50 mm. Ø připojení sifonu 6/4".

used with bath waste, waste pipe dia 40/50 mm, connection dia. 6/4".

Для использования с гарнитуром для ванны. Диаметр выпуска 40-50 мм. Подключение сифона 6/4".



| PROVEDENÍ | FINISH  | CODE  | BEZ DPH (Kč) | S DPH (Kč) | WITHOUT VAT (€) | WITH VAT (€) |
|-----------|---------|-------|--------------|------------|-----------------|--------------|
| plast     | plastic | 480,P | 65           | 79         | 2,60            | 3,12         |





470

**Sifon vaničkový 60/40 Inox univerzální**

Shower tray siphon 60/40 Inox UNiVersal  
Сифон для душевых поддонов 60/40 нержавеющей,  
универсальный

Průměr 82 mm. Kovová mřížka.  
Luxusní provedení. Ø odpadu 40 mm.  
Připojení sprchové vaničky Ø 60 mm.

Dia. 82 mm. Metal grill.  
Luxurious design. 40 mm dia. waste.  
Shower tray connection 60 mm,

Диаметр 82 мм. Нержавеющая  
решётка. Диаметр выпуска 40 мм.  
Диаметр подключения сифона для  
ванны 60 мм. Роскошный вариант.

| PROVEDENÍ | FINISH  | CODE  | BEZ DPH (Kč) | S DPH (Kč) | WITHOUT VAT (€) | WITH VAT (€) |
|-----------|---------|-------|--------------|------------|-----------------|--------------|
| plast     | plastic | 470,P | 247          | 299        | 9,88            | 11,86        |

475

**Sifon vaničkový 90/40 Inox**

Shower tray siphon 90/40 Inox  
Сифон для душевых поддонов 90/40 нержавеющей

Průměr 120 mm. Kovová mřížka.  
Luxusní provedení. Ø odpadu 40 mm.  
Připojení sprchové vaničky Ø 90 mm.

Dia. 120 mm. Metal grill.  
Luxurious design. 40 mm dia. waste.  
Shower tray connection 90 mm,

Диаметр 120 мм. Нержавеющая  
решётка. Диаметр выпуска 40 мм.  
Диаметр подключения сифона для  
ванны 90 мм. Роскошный вариант.

| PROVEDENÍ | FINISH  | CODE  | BEZ DPH (Kč) | S DPH (Kč) | WITHOUT VAT (€) | WITH VAT (€) |
|-----------|---------|-------|--------------|------------|-----------------|--------------|
| plast     | plastic | 475,P | 495          | 599        | 19,80           | 23,76        |



490

**Napouštěcí ventil boční univerzální 3/8" + 1/2" plast**

Side inlet fill valve, universal 3/8" + 1/2" plastic  
Впускной мех. с боковой подводкой, универсаль. 3/8" + 1/2", пласт

Pro napouštění WC nádržek  
s bočním přívodem.

For filling toilet flush cisterns  
with side inlet.

Для сливных туалетных  
бочков с боковой  
подводкой.



| PROVEDENÍ | FINISH  | CODE  | BEZ DPH (Kč) | S DPH (Kč) | WITHOUT VAT (€) | WITH VAT (€) |
|-----------|---------|-------|--------------|------------|-----------------|--------------|
| plast     | plastic | 490,P | 164          | 198        | 6,56            | 7,87         |

495

**Vypouštěcí ventil jednotlačítko**

Flush valve - single button  
Сливной механизм с одной стоп-кнопкой

Úsporný ventil se stop-tlačítkem,  
určený do kombi nádržek.

Economic valve with stop-button  
intended for combi flush cistern.

Экономный механизм для комби-  
бочков.



| PROVEDENÍ | FINISH  | CODE  | BEZ DPH (Kč) | S DPH (Kč) | WITHOUT VAT (€) | WITH VAT (€) |
|-----------|---------|-------|--------------|------------|-----------------|--------------|
| plast     | plastic | 495,P | 330          | 399        | 13,20           | 15,84        |

497

**WC dopojení flexi 270 - 630**

WC flexi connector 270-630  
Гибкая подводка для выпуска унитаза 270-630

Pro připojení WC odpadu  
90 - 110 mm.

For toilet waste connection  
90 - 110 mm.

Для подключения туалетного  
выпуска 90 -110 мм.



| PROVEDENÍ | FINISH  | CODE  | BEZ DPH (Kč) | S DPH (Kč) | WITHOUT VAT (€) | WITH VAT (€) |
|-----------|---------|-------|--------------|------------|-----------------|--------------|
| plast     | plastic | 497,P | 115          | 139        | 4,60            | 5,52         |







485

**Aut. vanová výpust', vanový sifon 50 - chrom**

Automatic bath drain 50, chrome  
Сифон для ванны автомат 50 - хромированный

S přepadem.  
Ø odpadu 40 - 50 mm.

With overflow  
40-50 mm dia.waste.

С переливом. Диаметр выпуска  
40-50 мм.

**K dispozici pouze  
do vyprodání zásob.**

**Is available only until  
we sell out.**

| PROVEDENÍ | FINISH | CODE  | BEZ DPH (Kč) | S DPH (Kč) | WITHOUT VAT (€) | WITH VAT (€) |
|-----------|--------|-------|--------------|------------|-----------------|--------------|
| chrom     | chrome | 485,0 | 330          | 399        | 13,20           | 15,84        |



486

**Aut. vanová výpust', vanový sifon 50 - chrom**

Automatic bath drain 50, chrome  
Сифон для ванны автомат 50 - хромированный

S přepadem.  
Ø odpadu 40 - 50 mm.

With overflow  
40-50 mm dia.waste.

С переливом. Диаметр выпуска  
40-50 мм.

| PROVEDENÍ | FINISH | CODE  | BEZ DPH (Kč) | S DPH (Kč) | WITHOUT VAT (€) | WITH VAT (€) |
|-----------|--------|-------|--------------|------------|-----------------|--------------|
| chrom     | chrome | 486,0 | 495          | 599        | 19,80           | 23,76        |



488

**Automatická vanová výpust' s napouštěním**

Automatic bath drain, integrated water inlet inclusive bath  
Сифон для ванны автомат с напуском воды

S přepadem.  
Ø odpadu 40 - 50 mm.

With overflow. 40-50 mm dia.waste.

С переливом.  
Диаметр выпуска 40-50 мм.

| PROVEDENÍ     | FINISH           | CODE  | BEZ DPH (Kč) | S DPH (Kč) | WITHOUT VAT (€) | WITH VAT (€) |
|---------------|------------------|-------|--------------|------------|-----------------|--------------|
| chrom - plast | chrome - plastic | 488,0 | 1 900        | 2 299      | 76,00           | 91,20        |



489

**Automatická vanová výpust' s napouštěním**

Automatic bath drain, integrated water inlet inclusive bath  
Сифон для ванны автомат с напуском воды

S přepadem.  
Ø odpadu 40 - 50 mm.

With overflow.  
40-50 mm dia.waste.

С переливом.  
Диаметр выпуска 40-50 мм.

| PROVEDENÍ   | FINISH         | CODE  | BEZ DPH (Kč) | S DPH (Kč) | WITHOUT VAT (€) | WITH VAT (€) |
|-------------|----------------|-------|--------------|------------|-----------------|--------------|
| chrom - kov | chrome - metal | 489,0 | 2 148        | 2 599      | 85,92           | 103,10       |



**OBĚHOVÉ ČERPADLO  
TYP 25-60-130**

~230 V  
50-60 Hz  
IP 44  
TF 110°C  
P<sub>max</sub> 1.0MPa  
Třída H

|     | P <sub>1</sub> [W] | I[A] |
|-----|--------------------|------|
| III | 100                | 0.45 |
| II  | 70                 | 0.35 |
| I   | 55                 | 0.25 |



**UWAGA**

Używać zgodnie z instrukcją obsługi.  
Nie dopuszczать do pracy pompy na sucho.  
Przed włączeniem zasilania sprawdzić, czy pompa jest prawidłowo podłączona do przewodu ochronnego.  
Przed przystąpieniem do pracy należy sprawdzić szczelność przyłączy i podłączyć pompy.  
Producent: Ferro S.p.A. - 32-030 Slavina - ul. Przemysłowa 7, Polesie





## W0101

### Cirkulační čerpadlo pro teplou pitnou vodu

Circulation pump for hot potable water  
Циркуляционный насос для горячей питьевой водой

Pro montáž do cirkulačního potrubí teplé vody.

To be installed in hot water circulation system.

Для установки в систему питьевого горячего водоснабжения.

| PROVEDENÍ | TYPE | CODE  | BEZ DPH (Kč) | S DPH (Kč) | WITHOUT VAT (€) | WITH VAT (€) |
|-----------|------|-------|--------------|------------|-----------------|--------------|
|           |      | W0101 | 2 065        | 2 499      | 82,60           | 99,12        |



## W0201

### Oběhové čerpadlo FERRO

Circulation pump  
циркуляционный насос

| PROVEDENÍ    | TYPE | CODE  | BEZ DPH (Kč) | S DPH (Kč) | WITHOUT VAT (€) | WITH VAT (€) |
|--------------|------|-------|--------------|------------|-----------------|--------------|
| 25-40 180 mm |      | W0201 | 1 652        | 1 999      | 66,08           | 79,30        |
| 25-60 180 mm |      | W0202 | 1 652        | 1 999      | 66,64           | 79,97        |
| 25-40 130 mm |      | W0203 | 1 652        | 1 999      | 66,08           | 79,30        |
| 25-60 130 mm |      | W0204 | 1 652        | 1 999      | 66,64           | 79,97        |



## W0601

### Oběhové elektronické čerpadlo FERRO

Electric circulation pump FERRO  
Электрический циркуляционный насос

| PROVEDENÍ      | TYPE | CODE  | BEZ DPH (Kč) | S DPH (Kč) | WITHOUT VAT (€) | WITH VAT (€) |
|----------------|------|-------|--------------|------------|-----------------|--------------|
| 25 - 40 180 mm |      | W0601 | 3 305        | 3 999      | 132,20          | 158,64       |
| 25 - 60 180 mm |      | W0602 | 3 305        | 3 999      | 132,20          | 158,64       |
| 25 - 40 130 mm |      | W0603 | 3 305        | 3 999      | 132,20          | 158,64       |
| 25 - 60 130 mm |      | W0604 | 3 305        | 3 999      | 132,20          | 158,64       |



## M63A

### Manometr 63 mm 1/4" axiální

Manometer  
Манометр

| PROVEDENÍ  | TYPE | CODE   | BEZ DPH (Kč) | S DPH (Kč) | WITHOUT VAT (€) | WITH VAT (€) |
|------------|------|--------|--------------|------------|-----------------|--------------|
| 0 - 4 bar  |      | M6304A | 82           | 99         | 3,28            | 3,94         |
| 0 - 6 bar  |      | M6306A | 82           | 99         | 3,28            | 3,94         |
| 0 - 10 bar |      | M6310A | 82           | 99         | 3,28            | 3,94         |



## M63R

### Manometr 63 mm 1/4" radiální

Manometer  
Манометр

| PROVEDENÍ  | TYPE | CODE   | BEZ DPH (Kč) | S DPH (Kč) | WITHOUT VAT (€) | WITH VAT (€) |
|------------|------|--------|--------------|------------|-----------------|--------------|
| 0 - 4 bar  |      | M6304R | 82           | 99         | 3,28            | 3,94         |
| 0 - 6 bar  |      | M6306R | 82           | 99         | 3,28            | 3,94         |
| 0 - 10 bar |      | M6310R | 82           | 99         | 3,28            | 3,94         |





## T100120A

## Teploměr 1/2" axiální 0-120°C

Thermometer  
Термометр

| PROVEDENÍ     | TYPE        | CODE     | BEZ DPH (Kč) | S DPH (Kč) | WITHOUT VAT (€) | WITH VAT (€) |
|---------------|-------------|----------|--------------|------------|-----------------|--------------|
| průměr 100 mm | dia. 100 mm | T100120A | 123          | 149        | 4,92            | 5,90         |
| průměr 80 mm  | dia. 80 mm  | T80120A  | 107          | 129        | 4,28            | 5,14         |
| průměr 63 mm  | dia. 63 mm  | T63120A  | 90           | 109        | 3,60            | 4,32         |



## TM80R

## Termomanometr 80 mm 1/2"

radiální 0-6 bar, 0-120°C  
Thermo-manometer radial  
Термо-манометр радиальный

| PROVEDENÍ    | TYPE       | CODE  | BEZ DPH (Kč) | S DPH (Kč) | WITHOUT VAT (€) | WITH VAT (€) |
|--------------|------------|-------|--------------|------------|-----------------|--------------|
| průměr 80 mm | dia. 80 mm | TM80R | 247          | 299        | 9,88            | 11,86        |



## TM63A

## Termomanometr 1/2"

axiální 0-6 bar, 0-120°C  
Thermo-manometer axial  
Термо-манометр аксиальный

| PROVEDENÍ    | TYPE       | CODE  | BEZ DPH (Kč) | S DPH (Kč) | WITHOUT VAT (€) | WITH VAT (€) |
|--------------|------------|-------|--------------|------------|-----------------|--------------|
| průměr 63 mm | dia. 63 mm | TM63A | 247          | 299        | 9,88            | 11,86        |



## JY600

## Kohout manometrový

Manometers tap  
Кран манометровый

| CODE     | BALENÍ - PACKAGING | ROZMĚR - SIZE | BEZ DPH (Kč) | S DPH (Kč) | WITHOUT VAT (€) | WITH VAT (€) |
|----------|--------------------|---------------|--------------|------------|-----------------|--------------|
| JY600/15 | 1/50               | 1/2"          | 330          | 399        | 13,20           | 15,84        |



## RA605

## Pojistný ventil pro ohřivač vody 6 bar

Safety valve with backflow preventer  
Кран предохранительный

| CODE     | BALENÍ - PACKAGING | ROZMĚR - SIZE | BEZ DPH (Kč) | S DPH (Kč) | WITHOUT VAT (€) | WITH VAT (€) |
|----------|--------------------|---------------|--------------|------------|-----------------|--------------|
| RA605/15 | 1/50               | 1/2"          | 115          | 139        | 4,60            | 5,52         |
| RA605/20 | 1/50               | 3/4"          | 206          | 249        | 8,24            | 9,89         |





## CDS-D - PLUS

### Vodměř jednovtokový, suchoběžný do 30°C

water meter single-jet  
счетчик воды

Antimagnetický.  
Antimagnetic.  
Антимагнитный.

| PROVEDENÍ<br>typ | CODE        | BEZ DPH<br>(Kč) | S DPH<br>(Kč) | WITHOUT<br>VAT (€) | WITH VAT<br>(€) |
|------------------|-------------|-----------------|---------------|--------------------|-----------------|
| 1/2"             | CSD15AFPLUS | 495             | 599           | 19,96              | 23,95           |
| 3/4"             | CSD20AFPLUS | 578             | 699           | 23,28              | 27,94           |



## CDS-D - PLUS

### Vodměř jednovtokový, suchoběžný do 90°C

water meter single-jet, dry type  
счетчик воды

Antimagnetický.  
Antimagnetic.  
Антимагнитный.

| PROVEDENÍ<br>typ | CODE        | BEZ DPH<br>(Kč) | S DPH<br>(Kč) | WITHOUT<br>VAT (€) | WITH VAT<br>(€) |
|------------------|-------------|-----------------|---------------|--------------------|-----------------|
| 1/2"             | CSD15ACPLUS | 495             | 599           | 19,96              | 23,95           |
| 3/4"             | CSD20ACPLUS | 578             | 699           | 23,28              | 27,94           |



## RA501

### Ventil odvzdušňovací kovový ruční

Air-outlet metal valve - manual  
Металлический воздухоотводчик ручной (кран Маевского)  
для радиаторов

| CODE     | BALENÍ -<br>PACKAGING | ROZMĚR -<br>SIZE | BEZ DPH<br>(Kč) | S DPH<br>(Kč) | WITHOUT<br>VAT (€) | WITH VAT<br>(€) |
|----------|-----------------------|------------------|-----------------|---------------|--------------------|-----------------|
| RA501/8  | 100                   | 1/4"             | 19              | 23            | 0,76               | 0,91            |
| RA501/10 | 100                   | 3/8"             | 25              | 30            | 1,00               | 1,20            |



## RA502

### Ventil odvzdušňovací ruční

Air-outlet valve - manual  
Воздухоотводчик ручной (кран Маевского) для радиаторов

| CODE     | BALENÍ -<br>PACKAGING | ROZMĚR -<br>SIZE | BEZ DPH<br>(Kč) | S DPH<br>(Kč) | WITHOUT<br>VAT (€) | WITH VAT<br>(€) |
|----------|-----------------------|------------------|-----------------|---------------|--------------------|-----------------|
| RA502/5  | 100                   | 1/8"             | 12              | 15            | 0,48               | 0,58            |
| RA502/8  | 100                   | 1/4"             | 15              | 18            | 0,60               | 0,72            |
| RA502/10 | 100                   | 3/8"             | 18              | 22            | 0,72               | 0,86            |
| RA502/15 | 50                    | 1/2"             | 23              | 28            | 0,92               | 1,10            |



## RA503

### Odvzdušňovací zátka ruční

Air-outlet screw plug - manual  
Воздухоотводчик ручной (кран Маевского)  
для радиаторов

| CODE     | BALENÍ -<br>PACKAGING | ROZMĚR -<br>SIZE | BEZ DPH<br>(Kč) | S DPH<br>(Kč) | WITHOUT<br>VAT (€) | WITH VAT<br>(€) |
|----------|-----------------------|------------------|-----------------|---------------|--------------------|-----------------|
| RA503/15 | 100                   | 1/2"             | 15              | 18            | 0,60               | 0,72            |





## RA300

## Radiátorový ventil přímý

Radiator valve straight  
Вентиль прямой для радиаторов со сгоном

| CODE     | BALENÍ -<br>PACKAGING | ROZMĚR -<br>SIZE | BEZ DPH<br>(Kč) | S DPH<br>(Kč) | WITHOUT<br>VAT (€) | WITH VAT<br>(€) |
|----------|-----------------------|------------------|-----------------|---------------|--------------------|-----------------|
| RA300/10 | 12                    | 3/8"             | 115             | 139           | 4,60               | 5,52            |
| RA300/15 | 12                    | 1/2"             | 123             | 149           | 4,96               | 5,95            |



## RA310

## Radiátorový ventil rohový

Radiator valve angle  
Вентиль угловой для радиаторов со сгоном

| CODE     | BALENÍ -<br>PACKAGING | ROZMĚR -<br>SIZE | BEZ DPH<br>(Kč) | S DPH<br>(Kč) | WITHOUT<br>VAT (€) | WITH VAT<br>(€) |
|----------|-----------------------|------------------|-----------------|---------------|--------------------|-----------------|
| RA310/10 | 12                    | 3/8"             | 115             | 139           | 4,60               | 5,52            |
| RA310/15 | 12                    | 1/2"             | 123             | 149           | 4,96               | 5,95            |



## RA320

## Radiátorové šroubení uzavíratelné přímé

Heater screwed fittings - closing, straight  
Вентиль обратный для радиаторов со сгоном

| CODE     | BALENÍ -<br>PACKAGING | ROZMĚR -<br>SIZE | BEZ DPH<br>(Kč) | S DPH<br>(Kč) | WITHOUT<br>VAT (€) | WITH VAT<br>(€) |
|----------|-----------------------|------------------|-----------------|---------------|--------------------|-----------------|
| RA320/10 | 12                    | 3/8"             | 90              | 109           | 3,64               | 4,37            |
| RA320/15 | 12                    | 1/2"             | 115             | 139           | 4,60               | 5,52            |



## RA330

## Radiátorové šroubení uzavíratelné rohové

Heater screwed fittings - closing, angle  
Вентиль обратный для радиаторов угловой со сгоном

| CODE     | BALENÍ -<br>PACKAGING | ROZMĚR -<br>SIZE | BEZ DPH<br>(Kč) | S DPH<br>(Kč) | WITHOUT<br>VAT (€) | WITH VAT<br>(€) |
|----------|-----------------------|------------------|-----------------|---------------|--------------------|-----------------|
| RA330/10 | 12                    | 3/8"             | 90              | 109           | 3,64               | 4,37            |
| RA330/15 | 12                    | 1/2"             | 115             | 139           | 4,60               | 5,52            |



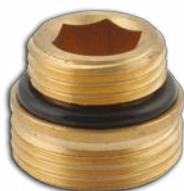
RA401

## RA401-402

## Adaptér pro připojení radiátorů

Reduction for heaters connection  
Переходник для подключения панельных радиаторов

RA402



| CODE       | BALENÍ -<br>PACKAGING | ROZMĚR -<br>SIZE | BEZ DPH<br>(Kč) | S DPH<br>(Kč) | WITHOUT<br>VAT (€) | WITH VAT<br>(€) |
|------------|-----------------------|------------------|-----------------|---------------|--------------------|-----------------|
| RA401      | 200                   |                  | 9               | 11            | 0,36               | 0,43            |
| RA402/1520 | 72                    | 1/2" x 3/4"      | 29              | 35            | 1,16               | 1,39            |







## RA504

### Zátka radiátoru

Heater screw plug  
Заглушка для радиатора

| CODE     | BALENÍ -<br>PACKAGING | ROZMĚR -<br>SIZE | BEZ DPH<br>(Kč) | S DPH<br>(Kč) | WITHOUT<br>VAT (€) | WITH VAT<br>(€) |
|----------|-----------------------|------------------|-----------------|---------------|--------------------|-----------------|
| RA504/15 | 150                   | 1/2"             | 11              | 13            | 0,44               | 0,53            |



## RA601

### Automatický odvzdušňovací ventil

Mechanical air-outlet valve  
Воздухоотводчик автоматический (автоматический кран Маевского)

| CODE     | BALENÍ -<br>PACKAGING | ROZMĚR -<br>SIZE | BEZ DPH<br>(Kč) | S DPH<br>(Kč) | WITHOUT<br>VAT (€) | WITH VAT<br>(€) |
|----------|-----------------------|------------------|-----------------|---------------|--------------------|-----------------|
| RA601/10 | 1                     | 3/8"             | 131             | 159           | 5,28               | 6,34            |
| RA601/15 | 1                     | 1/2"             | 131             | 159           | 5,28               | 6,34            |



## RA602

### Automatický odvzdušňovací ventil

Mechanical air-outlet valve  
Воздухоотводчик автоматический (автоматический кран Маевского)

| CODE     | BALENÍ -<br>PACKAGING | ROZMĚR -<br>SIZE | BEZ DPH<br>(Kč) | S DPH<br>(Kč) | WITHOUT<br>VAT (€) | WITH VAT<br>(€) |
|----------|-----------------------|------------------|-----------------|---------------|--------------------|-----------------|
| RA602/15 | 1                     | 1/2"             | 131             | 159           | 5,24               | 6,29            |



## RA603

### Zpětná klapka k odvzdušňovacímu ventilu

Mechanical air-outlet valve  
Воздухоотводчик автоматический (автоматический кран Маевского)

| CODE     | BALENÍ -<br>PACKAGING | ROZMĚR -<br>SIZE | BEZ DPH<br>(Kč) | S DPH<br>(Kč) | WITHOUT<br>VAT (€) | WITH VAT<br>(€) |
|----------|-----------------------|------------------|-----------------|---------------|--------------------|-----------------|
| RA603/10 | 50                    | 3/8"             | 32              | 39            | 1,28               | 1,54            |
| RA603/15 | 50                    | 1/2"             | 46              | 56            | 1,84               | 2,21            |



## RA604

### Zpětná klapka k odvzdušňovacímu ventilu

Mechanical air-outlet valve  
Воздухоотводчик автоматический (автоматический кран Маевского)

| CODE     | BALENÍ -<br>PACKAGING | ROZMĚR -<br>SIZE | BEZ DPH<br>(Kč) | S DPH<br>(Kč) | WITHOUT<br>VAT (€) | WITH VAT<br>(€) |
|----------|-----------------------|------------------|-----------------|---------------|--------------------|-----------------|
| RA604/15 | 50                    | 1/2"             | 46              | 56            | 1,84               | 2,21            |





## RA403

### Svěrné šroubení pro připojení měděných trubek

clamp screwing for copper tubes connection  
Зажимное устройство для медных труб



| CODE  | BALENÍ - PACKAGING | ROZMĚR - SIZE | BEZ DPH (Kč) | S DPH (Kč) | WITHOUT VAT (€) | WITH VAT (€) |
|-------|--------------------|---------------|--------------|------------|-----------------|--------------|
| RA403 | 24                 |               | 46           | 56         | 1,84            | 2,21         |

## RA340

### Radiátorový uzavírací ventil dvojitý přímý

Heater closing double valve - straight  
Запорный вентиль для панельных радиаторов с нижней подводкой (для двухтрубной системы, прямой, со сгоном)

Uzavírání plochým šroubovákem  
Ploché těsnění



| CODE     | BALENÍ - PACKAGING | ROZMĚR - SIZE | BEZ DPH (Kč) | S DPH (Kč) | WITHOUT VAT (€) | WITH VAT (€) |
|----------|--------------------|---------------|--------------|------------|-----------------|--------------|
| RA340/25 | 7                  | 3/4"          | 231          | 280        | 9,24            | 11,09        |

## RA341

### Radiátorový uzavírací ventil dvojitý přímý

Heater closing double valve - straight  
Запорный вентиль для панельных радиаторов с нижней подводкой (для двухтрубной системы, прямой, со сгоном)

Uzavírání imbusem  
Euro konus



| CODE     | BALENÍ - PACKAGING | ROZMĚR - SIZE | BEZ DPH (Kč) | S DPH (Kč) | WITHOUT VAT (€) | WITH VAT (€) |
|----------|--------------------|---------------|--------------|------------|-----------------|--------------|
| RA341/25 | 7                  | 3/4"          | 231          | 280        | 9,24            | 11,09        |

## RA350

### Radiátorový uzavírací ventil dvojitý rohový

Heater closing double valve - angle  
Запорный вентиль для панельных радиаторов с нижней подводкой (для двухтрубной системы, угловой, со сгоном)

Uzavírání plochým šroubovákem  
Ploché těsnění



| CODE     | BALENÍ - PACKAGING | ROZMĚR - SIZE | BEZ DPH (Kč) | S DPH (Kč) | WITHOUT VAT (€) | WITH VAT (€) |
|----------|--------------------|---------------|--------------|------------|-----------------|--------------|
| RA350/25 | 8                  | 3/4"          | 247          | 299        | 9,88            | 11,86        |

## RA351

### Radiátorový uzavírací ventil dvojitý rohový

Heater closing double valve - angle  
Запорный вентиль для панельных радиаторов с нижней подводкой (для двухтрубной системы, угловой, со сгоном)

Uzavírání imbusem  
Euro konus



| CODE     | BALENÍ - PACKAGING | ROZMĚR - SIZE | BEZ DPH (Kč) | S DPH (Kč) | WITHOUT VAT (€) | WITH VAT (€) |
|----------|--------------------|---------------|--------------|------------|-----------------|--------------|
| RA351/25 | 8                  | 3/4"          | 247          | 299        | 9,88            | 11,86        |





### ZTM1

#### Sada na radiátory s termostatem přímá 1/2"

Thermostatic head kit straight 1/2"  
Набор радиаторных кранов с термостатической головкой прямой 1/2"

Baleno v blistru.  
Packed in blister.  
Упаковано в блистер.

| PROVEDENÍ | FINISH | CODE | BEZ DPH (Kč) | S DPH (Kč) | WITHOUT VAT (€) | WITH VAT (€) |
|-----------|--------|------|--------------|------------|-----------------|--------------|
| 1/2"      | 1/2"   | ZTM1 | 495          | 599        | 19,80           | 23,76        |



### ZTM2

#### Sada na radiátory s termostatem rohová 1/2"

Thermostatic head kit angle 1/2"  
Набор радиаторных кранов с термостатической головкой угловой 1/2"

Baleno v blistru.  
Packed in blister.  
Упаковано в блистер.

| PROVEDENÍ | FINISH | CODE | BEZ DPH (Kč) | S DPH (Kč) | WITHOUT VAT (€) | WITH VAT (€) |
|-----------|--------|------|--------------|------------|-----------------|--------------|
| 1/2"      |        | ZTM2 | 495          | 599        | 19,80           | 23,76        |



### ZTV1

#### Sada na radiátory s termostatem spodní přímá 1/2"

Thermostatic head kit bottom straight 1/2"  
Набор радиаторных кранов с термостатической головкой нижний прямой 1/2"

Baleno v blistru.  
Packed in blister.  
Упаковано в блистер.

| PROVEDENÍ | FINISH | CODE | BEZ DPH (Kč) | S DPH (Kč) | WITHOUT VAT (€) | WITH VAT (€) |
|-----------|--------|------|--------------|------------|-----------------|--------------|
| 1/2"      | 1/2"   | ZTV1 | 495          | 599        | 19,80           | 23,76        |



### ZTV2

#### Sada na radiátory s termostatem spodní rohová 1/2"

Thermostatic head kit bottom angle 1/2"  
Набор радиаторных кранов с термостатической головкой нижний угловой 1/2"

Baleno v blistru.  
Packed in blister.  
Упаковано в блистер.

| PROVEDENÍ | FINISH | CODE | BEZ DPH (Kč) | S DPH (Kč) | WITHOUT VAT (€) | WITH VAT (€) |
|-----------|--------|------|--------------|------------|-----------------|--------------|
| 1/2"      | 1/2"   | ZTV2 | 495          | 599        | 19,80           | 23,76        |



### GT12

#### Termostatická hlavice k sadám ZTM a ZTV

Thermostatic head for sets ZTM and ZTV  
Термостатическая головка для ZTM и ZTV

| PROVEDENÍ | FINISH    | CODE | BEZ DPH (Kč) | S DPH (Kč) | WITHOUT VAT (€) | WITH VAT (€) |
|-----------|-----------|------|--------------|------------|-----------------|--------------|
| M30 x 1,5 | M30 x 1,5 | GT12 | 164          | 198        | 6,56            | 7,87         |


**RC**
**Regulační ventil bez manometru**

Regulation valve  
Кларан регулируемый

V horní části 1/4" závit pro připojení manometru, t max = 80 °C

| CODE  | BALENÍ - PACKAGING | ROZMĚR - SIZE | BEZ DPH (Kč) | S DPH (Kč) | WITHOUT VAT (€) | WITH VAT (€) |
|-------|--------------------|---------------|--------------|------------|-----------------|--------------|
| RC15S | 1/25               | 1/2"          | 437          | 529        | 17,48           | 20,98        |


**FT305**
**Solární mosazná matka**

Solar brass nut  
Соляная латунная гайка

| CODE     | BALENÍ - PACKAGING | ROZMĚR - SIZE | BEZ DPH (Kč) | S DPH (Kč) | WITHOUT VAT (€) | WITH VAT (€) |
|----------|--------------------|---------------|--------------|------------|-----------------|--------------|
| FT305/20 | 10                 | 3/4"          | 19           | 23         | 0,76            | 0,91         |
| FT305/25 | 10                 | 1"            | 32           | 39         | 1,28            | 1,54         |


**FT306**
**Solární mosazná vsuvka**

Solar brass nipple  
Солянный латунный ниппель

| CODE     | BALENÍ - PACKAGING | ROZMĚR - SIZE | BEZ DPH (Kč) | S DPH (Kč) | WITHOUT VAT (€) | WITH VAT (€) |
|----------|--------------------|---------------|--------------|------------|-----------------|--------------|
| FT306/20 | 10                 | 3/4"          | 43           | 52         | 1,72            | 2,06         |
| FT306/25 | 10                 | 1"            | 69           | 83         | 2,76            | 3,31         |


**FT307**
**Solární mosazná vsuvka redukována**

Solar brass reduced nipple  
Ниппель солянный редуцированный латунный

| CODE     | BALENÍ - PACKAGING | ROZMĚR - SIZE | BEZ DPH (Kč) | S DPH (Kč) | WITHOUT VAT (€) | WITH VAT (€) |
|----------|--------------------|---------------|--------------|------------|-----------------|--------------|
| FT307/15 | 10                 | 3/4"-1/2"     | 40           | 48         | 1,60            | 1,92         |
| FT307/20 | 10                 | 1"-3/4"       | 65           | 79         | 2,60            | 3,12         |





## FT201

### Koleno MM

Elbow FF  
Угольник В/В

| CODE     | BALENÍ - PACKAGING | ROZMĚR - SIZE | BEZ DPH (Kč) | S DPH (Kč) | WITHOUT VAT (€) | WITH VAT (€) |
|----------|--------------------|---------------|--------------|------------|-----------------|--------------|
| FT201/8  | 10                 | 1/4"          | 34           | 41         | 1,36            | 1,63         |
| FT201/10 | 10                 | 3/8"          | 35           | 42         | 1,40            | 1,68         |
| FT201/15 | 8                  | 1/2"          | 45           | 54         | 1,80            | 2,16         |
| FT201/20 | 10                 | 3/4"          | 82           | 99         | 3,28            | 3,94         |
| FT201/25 | 5                  | 1"            | 107          | 129        | 4,28            | 5,14         |
| FT201/32 | 2                  | 5/4"          | 181          | 219        | 7,28            | 8,74         |



## FT202

### Koleno ŠM

Elbow MF  
Угольник В/Н

| CODE     | BALENÍ - PACKAGING | ROZMĚR - SIZE | BEZ DPH (Kč) | S DPH (Kč) | WITHOUT VAT (€) | WITH VAT (€) |
|----------|--------------------|---------------|--------------|------------|-----------------|--------------|
| FT202/10 | 8                  | 3/8"          | 35           | 42         | 1,40            | 1,68         |
| FT202/15 | 10                 | 1/2"          | 53           | 64         | 2,12            | 2,54         |
| FT202/20 | 10                 | 3/4"          | 90           | 109        | 3,60            | 4,32         |
| FT202/25 | 5                  | 1"            | 131          | 159        | 5,24            | 6,29         |
| FT202/32 | 2                  | 5/4"          | 247          | 299        | 9,88            | 11,86        |



## FT203

### T - kus MMM

3-way brass fitting FFF  
Тройник В/В/В

| CODE     | BALENÍ - PACKAGING | ROZMĚR - SIZE | BEZ DPH (Kč) | S DPH (Kč) | WITHOUT VAT (€) | WITH VAT (€) |
|----------|--------------------|---------------|--------------|------------|-----------------|--------------|
| FT203/8  | 9                  | 1/4"          | 41           | 50         | 1,64            | 1,97         |
| FT203/10 | 9                  | 3/8"          | 42           | 51         | 1,68            | 2,02         |
| FT203/15 | 10                 | 1/2"          | 64           | 77         | 2,56            | 3,07         |
| FT203/20 | 10                 | 3/4"          | 90           | 109        | 3,60            | 4,32         |
| FT203/25 | 5                  | 1"            | 135          | 163        | 5,40            | 6,48         |
| FT203/32 | 2                  | 5/4"          | 206          | 249        | 8,28            | 9,94         |
| FT203/40 | 2                  | 6/4"          | 346          | 419        | 13,85           | 16,62        |



## FT204

### Nátrubek

Brass socket Муфта

| CODE     | BALENÍ - PACKAGING | ROZMĚR - SIZE | BEZ DPH (Kč) | S DPH (Kč) | WITHOUT VAT (€) | WITH VAT (€) |
|----------|--------------------|---------------|--------------|------------|-----------------|--------------|
| FT204/8  | 10                 | 1/4"          | 12           | 15         | 0,48            | 0,58         |
| FT204/10 | 10                 | 3/8"          | 16           | 19         | 0,64            | 0,77         |
| FT204/15 | 10                 | 1/2"          | 32           | 39         | 1,28            | 1,54         |
| FT204/20 | 10                 | 3/4"          | 39           | 47         | 1,56            | 1,87         |
| FT204/25 | 8                  | 1"            | 78           | 94         | 3,12            | 3,74         |
| FT204/32 | 5                  | 5/4"          | 145          | 175        | 5,84            | 7,01         |
| FT204/40 | 4                  | 6/4"          | 173          | 209        | 6,91            | 8,29         |
| FT204/50 | 3                  | 2"            | 264          | 319        | 10,55           | 12,66        |



## FT217

### T - kus redukovaný MMM

3-way reduced brass fitting FFF  
Тройник редуционный В/В/В

| CODE      | BALENÍ - PACKAGING | ROZMĚR - SIZE  | BEZ DPH (Kč) | S DPH (Kč) | WITHOUT VAT (€) | WITH VAT (€) |
|-----------|--------------------|----------------|--------------|------------|-----------------|--------------|
| FT217/20  | 10                 | 3/4"x1/2"x3/4" | 95           | 115        | 3,80            | 4,56         |
| FT217/252 | 8                  | 1"x1/2"x1"     | 128          | 155        | 5,12            | 6,14         |
| FT217/25  | 8                  | 1"x3/4"x1"     | 131          | 159        | 5,24            | 6,29         |





## FT218

### Nátrubek redukovaný

Reduced brass socket  
Муфта переходная

| CODE     | BALENÍ -<br>PACKAGING | ROZMĚR - SIZE | BEZ DPH<br>(Kč) | S DPH<br>(Kč) | WITHOUT<br>VAT (€) | WITH VAT<br>(€) |
|----------|-----------------------|---------------|-----------------|---------------|--------------------|-----------------|
| FT218/10 | 9                     | 1/2"x3/8"     | 27              | 33            | 1,08               | 1,30            |
| FT218/15 | 10                    | 3/4"x1/2"     | 43              | 52            | 1,72               | 2,06            |
| FT218/20 | 10                    | 1"x3/4"       | 73              | 88            | 2,92               | 3,50            |



## FT205

### Vsvuka

Brass nipple Ниппель

| CODE     | BALENÍ -<br>PACKAGING | ROZMĚR - SIZE | BEZ DPH<br>(Kč) | S DPH<br>(Kč) | WITHOUT<br>VAT (€) | WITH VAT<br>(€) |
|----------|-----------------------|---------------|-----------------|---------------|--------------------|-----------------|
| FT205/8  | 20                    | 1/4"          | 10              | 12            | 0,40               | 0,48            |
| FT205/10 | 20                    | 3/8"          | 17              | 21            | 0,68               | 0,82            |
| FT205/15 | 20                    | 1/2"          | 24              | 29            | 0,96               | 1,15            |
| FT205/20 | 10                    | 3/4"          | 34              | 41            | 1,36               | 1,63            |
| FT205/25 | 10                    | 1"            | 65              | 79            | 2,60               | 3,12            |
| FT205/32 | 8                     | 5/4"          | 105             | 127           | 4,20               | 5,04            |
| FT205/40 | 4                     | 6/4"          | 131             | 159           | 5,28               | 6,34            |
| FT205/50 | 2                     | 2"            | 211             | 255           | 8,44               | 10,13           |



## FT206

### Vsvuka redukovaná

Reduced brass nipple Переходник

| CODE      | BALENÍ -<br>PACKAGING | ROZMĚR - SIZE | BEZ DPH<br>(Kč) | S DPH<br>(Kč) | WITHOUT<br>VAT (€) | WITH VAT<br>(€) |
|-----------|-----------------------|---------------|-----------------|---------------|--------------------|-----------------|
| FT206/8   | 10                    | 3/8"x1/4"     | 13              | 16            | 0,52               | 0,62            |
| FT206/10  | 10                    | 1/2"x3/8"     | 21              | 25            | 0,84               | 1,01            |
| FT206/15  | 10                    | 3/4"x1/2"     | 34              | 41            | 1,36               | 1,63            |
| FT206/20  | 10                    | 1"x3/4"       | 57              | 69            | 2,28               | 2,74            |
| FT206/252 | 6                     | 1x1/2"        | 65              | 79            | 2,61               | 3,13            |
| FT206/25  | 3                     | 5/4"x1"       | 98              | 119           | 3,92               | 4,70            |
| FT206/32  | 4                     | 6/4"x5/4"     | 137             | 166           | 5,48               | 6,58            |
| FT206/402 | 5                     | 6/4"x1"       | 140             | 169           | 5,59               | 6,71            |



## FT207

### Zátka

Screw brass plug Заглушка-пробка

| CODE     | BALENÍ -<br>PACKAGING | ROZMĚR - SIZE | BEZ DPH<br>(Kč) | S DPH<br>(Kč) | WITHOUT<br>VAT (€) | WITH VAT<br>(€) |
|----------|-----------------------|---------------|-----------------|---------------|--------------------|-----------------|
| FT207/8  | 10                    | 1/4"          | 10              | 12            | 0,40               | 0,48            |
| FT207/10 | 10                    | 3/8"          | 14              | 17            | 0,56               | 0,67            |
| FT207/15 | 10                    | 1/2"          | 20              | 24            | 0,80               | 0,96            |
| FT207/20 | 10                    | 3/4"          | 27              | 33            | 1,08               | 1,30            |
| FT207/25 | 5                     | 1"            | 51              | 62            | 2,04               | 2,45            |
| FT207/32 | 5                     | 5/4"          | 91              | 110           | 3,64               | 4,37            |
| FT207/40 | 4                     | 6/4"          | 103             | 125           | 4,13               | 4,96            |
| FT207/50 | 3                     | 2"            | 181             | 219           | 7,24               | 8,69            |



## FT208

### Víčko

Brass cap  
Заклушка- крышка

| CODE     | BALENÍ -<br>PACKAGING | ROZMĚR - SIZE | BEZ DPH<br>(Kč) | S DPH<br>(Kč) | WITHOUT<br>VAT (€) | WITH VAT<br>(€) |
|----------|-----------------------|---------------|-----------------|---------------|--------------------|-----------------|
| FT208/10 | 10                    | 3/8"          | 12              | 15            | 0,48               | 0,58            |
| FT208/15 | 10                    | 1/2"          | 22              | 27            | 0,88               | 1,06            |
| FT208/20 | 10                    | 3/4"          | 28              | 34            | 1,12               | 1,34            |
| FT208/25 | 5                     | 1"            | 32              | 39            | 1,28               | 1,54            |
| FT208/32 | 5                     | 5/4"          | 62              | 75            | 2,48               | 2,98            |
| FT208/40 | 4                     | 6/4"          | 87              | 105           | 3,47               | 4,16            |
| FT208/50 | 4                     | 2"            | 123             | 149           | 4,93               | 5,92            |







## FT209

### Topenářské šroubení s plochým těsněním

Brass screwed fitting with flat gasket for heating engineering  
Американка прямая

| CODE     | BALENÍ -<br>PACKAGING | ROZMĚR - SIZE | BEZ DPH<br>(Kč) | S DPH<br>(Kč) | WITHOUT<br>VAT (€) | WITH VAT<br>(€) |
|----------|-----------------------|---------------|-----------------|---------------|--------------------|-----------------|
| FT209/10 | 10                    | 3/8"          | 43              | 52            | 1,72               | 2,06            |
| FT209/15 | 8                     | 1/2"          | 74              | 90            | 2,96               | 3,55            |
| FT209/20 | 10                    | 3/4"          | 112             | 136           | 4,48               | 5,38            |
| FT209/25 | 6                     | 1"            | 173             | 209           | 6,92               | 8,30            |
| FT209/32 | 2                     | 5/4"          | 222             | 269           | 8,88               | 10,66           |
| FT209/40 | 2                     | 6/4"          | 330             | 399           | 13,20              | 15,84           |
| FT209/50 | 2                     | 2"            | 445             | 538           | 17,80              | 21,36           |

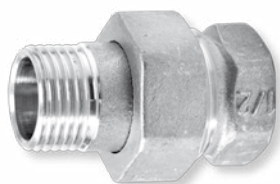


## FT210

### Topenářské šroubení 90 s plochým těsněním

Brass screwed fitting 90 with flat gasket for heating engineering  
Американка угловая

| CODE     | BALENÍ -<br>PACKAGING | ROZMĚR - SIZE | BEZ DPH<br>(Kč) | S DPH<br>(Kč) | WITHOUT<br>VAT (€) | WITH VAT<br>(€) |
|----------|-----------------------|---------------|-----------------|---------------|--------------------|-----------------|
| FT210/10 | 10                    | 3/8"          | 52              | 63            | 2,08               | 2,50            |
| FT210/15 | 10                    | 1/2"          | 93              | 113           | 3,72               | 4,46            |
| FT210/20 | 4                     | 3/4"          | 140             | 169           | 5,60               | 6,72            |
| FT210/25 | 4                     | 1"            | 206             | 249           | 8,24               | 9,89            |
| FT210/32 | 2                     | 5/4"          | 280             | 339           | 11,20              | 13,44           |
| FT210/40 | 3                     | 6/4"          | 512             | 620           | 20,46              | 24,55           |
| FT210/50 | 2                     | 2"            | 826             | 999           | 33,02              | 39,62           |



## FT211

### Topenářské šroubení s plochým těsněním

Brass screwed fitting with flat gasket for heating engineering  
Американка прямая

| CODE     | BALENÍ -<br>PACKAGING | ROZMĚR - SIZE | BEZ DPH<br>(Kč) | S DPH<br>(Kč) | WITHOUT<br>VAT (€) | WITH VAT<br>(€) |
|----------|-----------------------|---------------|-----------------|---------------|--------------------|-----------------|
| FT211/10 | 10                    | 3/8"          | 44              | 53            | 1,76               | 2,11            |
| FT211/15 | 8                     | 1/2"          | 74              | 90            | 2,96               | 3,55            |
| FT211/20 | 10                    | 3/4"          | 115             | 139           | 4,60               | 5,52            |
| FT211/25 | 4                     | 1"            | 173             | 209           | 6,92               | 8,30            |
| FT211/32 | 2                     | 5/4"          | 264             | 319           | 10,55              | 12,66           |
| FT211/40 | 2                     | 6/4"          | 412             | 499           | 16,5               | 19,80           |

Niklované.

Nickel - coated.

Никелированная.



## FT212

### Topenářské šroubení 90 s plochým těsněním

Brass screwed fitting 90 with flat gasket for heating engineering  
Американка угловая с прокладкой

| CODE     | BALENÍ -<br>PACKAGING | ROZMĚR - SIZE | BEZ DPH<br>(Kč) | S DPH<br>(Kč) | WITHOUT<br>VAT (€) | WITH VAT<br>(€) |
|----------|-----------------------|---------------|-----------------|---------------|--------------------|-----------------|
| FT212/10 | 10                    | 3/8"          | 53              | 64            | 2,12               | 2,54            |
| FT212/15 | 10                    | 1/2"          | 94              | 114           | 3,76               | 4,51            |
| FT212/20 | 4                     | 3/4"          | 140             | 169           | 5,60               | 6,72            |
| FT212/25 | 4                     | 1"            | 206             | 249           | 8,28               | 9,94            |

Niklované.

Nickel - coated.

Никелированная.



## FT213

### Převlečná matka s dřikem a plochým těsněním

Sleeve nut with shank and flat gasket  
Гайка со стержнем и плоской прокладкой

| CODE     | BALENÍ -<br>PACKAGING | ROZMĚR - SIZE | BEZ DPH<br>(Kč) | S DPH<br>(Kč) | WITHOUT<br>VAT (€) | WITH VAT<br>(€) |
|----------|-----------------------|---------------|-----------------|---------------|--------------------|-----------------|
| FT213/15 | 8                     | 1/2"x 3/4"    | 54              | 65            | 2,16               | 2,59            |
| FT213/20 | 9                     | 3/4"x1"       | 73              | 88            | 2,92               | 3,50            |
| FT213/25 | 5                     | 1"x5/4"       | 107             | 129           | 4,28               | 5,14            |



**FT214**

**Prodloužení do bytového jádra 1/2" x 3/4"**

Flanged connection for sanitary unit 1/2" x 3/4"

Удлинитель для сантехнического блока 1/2" x 3/4"

| CODE      | BALENÍ -<br>PACKAGING | DĚLKA - LENGHT<br>(mm) | BEZ DPH<br>(Kč) | S DPH<br>(Kč) | WITHOUT<br>VAT (€) | WITH VAT<br>(€) |
|-----------|-----------------------|------------------------|-----------------|---------------|--------------------|-----------------|
| FT214/75  | 15                    | 75                     | 82              | 99            | 3,28               | 3,94            |
| FT214/95  | 12                    | 95                     | 103             | 125           | 4,12               | 4,94            |
| FT214/115 | 15                    | 115                    | 112             | 136           | 4,48               | 5,38            |

**FT215**
**Redukce**

Reducer

Футорка



| CODE      | BALENÍ -<br>PACKAGING | ROZMĚR - SIZE | BEZ DPH<br>(Kč) | S DPH<br>(Kč) | WITHOUT<br>VAT (€) | WITH VAT<br>(€) |
|-----------|-----------------------|---------------|-----------------|---------------|--------------------|-----------------|
| FT215/10  | 10                    | 3/8" x 1/4"   | 10              | 12            | 0,40               | 0,48            |
| FT215/152 | 10                    | 1/2" x 1/4"   | 20              | 24            | 0,80               | 0,96            |
| FT215/15  | 10                    | 1/2" x 3/8"   | 16              | 19            | 0,64               | 0,77            |
| FT215/202 | 10                    | 3/4" x 3/8"   | 32              | 39            | 1,28               | 1,54            |
| FT215/20  | 10                    | 3/4" x 1/2"   | 22              | 27            | 0,88               | 1,06            |
| FT215/252 | 10                    | 1" x 1/2"     | 51              | 62            | 2,04               | 2,45            |
| FT215/25  | 10                    | 1" x 3/4"     | 35              | 42            | 1,40               | 1,68            |
| FT215/322 | 5                     | 5/4" x 3/4"   | 102             | 123           | 4,08               | 4,90            |
| FT215/32  | 5                     | 5/4" x 1"     | 82              | 99            | 3,28               | 3,94            |
| FT215/402 | 4                     | 6/4" x 1"     | 126             | 152           | 5,04               | 6,05            |
| FT215/40  | 4                     | 6/4" x 5/4"   | 90              | 109           | 3,64               | 4,37            |
| FT215/502 | 4                     | 2" x 5/4"     | 199             | 241           | 7,96               | 9,55            |
| FT215/50  | 4                     | 2" x 6/4"     | 164             | 198           | 6,64               | 7,97            |

**FT216**
**Prodloužení kované**

Forged flanged connection

Удлинитель



| CODE       | BALENÍ -<br>PACKAGING | ROZMĚR - SIZE | BEZ DPH<br>(Kč) | S DPH<br>(Kč) | WITHOUT<br>VAT (€) | WITH VAT<br>(€) |
|------------|-----------------------|---------------|-----------------|---------------|--------------------|-----------------|
| FT216/1010 | 20                    | 3/8" x 10 mm  | 17              | 21            | 0,68               | 0,82            |
| FT216/1015 | 10                    | 3/8" x 15 mm  | 19              | 23            | 0,76               | 0,91            |
| FT216/1020 | 10                    | 3/8" x 20 mm  | 27              | 33            | 1,08               | 1,30            |
| FT216/1025 | 8                     | 3/8" x 25 mm  | 32              | 39            | 1,28               | 1,54            |
| FT216/1510 | 20                    | 1/2" x 10 mm  | 22              | 27            | 0,88               | 1,06            |
| FT216/1515 | 10                    | 1/2" x 15 mm  | 27              | 33            | 1,08               | 1,30            |
| FT216/1520 | 10                    | 1/2" x 20 mm  | 32              | 39            | 1,28               | 1,54            |
| FT216/1525 | 10                    | 1/2" x 25 mm  | 38              | 46            | 1,52               | 1,82            |
| FT216/1530 | 10                    | 1/2" x 30 mm  | 44              | 53            | 1,76               | 2,11            |
| FT216/1540 | 10                    | 1/2" x 40 mm  | 60              | 73            | 2,40               | 2,88            |
| FT216/1550 | 10                    | 1/2" x 50 mm  | 72              | 87            | 2,88               | 3,46            |
| FT216/2010 | 20                    | 3/4" x 10 mm  | 29              | 35            | 1,16               | 1,39            |
| FT216/2015 | 8                     | 3/4" x 15 mm  | 38              | 46            | 1,52               | 1,82            |
| FT216/2020 | 10                    | 3/4" x 20 mm  | 43              | 52            | 1,72               | 2,06            |
| FT216/2025 | 10                    | 3/4" x 25 mm  | 51              | 62            | 2,04               | 2,45            |
| FT216/2030 | 9                     | 3/4" x 30 mm  | 57              | 69            | 2,28               | 2,74            |
| FT216/2040 | 8                     | 3/4" x 40 mm  | 63              | 76            | 2,52               | 3,02            |
| FT216/2520 | 10                    | 1" x 20 mm    | 82              | 99            | 3,28               | 3,94            |
| FT216/2530 | 10                    | 1" x 30 mm    | 102             | 123           | 4,08               | 4,90            |
| FT216/2540 | 10                    | 1" x 40 mm    | 140             | 169           | 5,60               | 6,72            |







## FT221

### Redukované prodloužení

Reduced flanged connection  
Гайка удлинительная переходная

| CODE     | BALENÍ - PACKAGING | ROZMĚR - SIZE | BEZ DPH (Kč) | S DPH (Kč) | WITHOUT VAT (€) | WITH VAT (€) |
|----------|--------------------|---------------|--------------|------------|-----------------|--------------|
| FT221/10 | 12                 | 3/8" x 1/4"   | 17           | 21         | 0,68            | 0,82         |
| FT221/15 | 9                  | 1/2" x 3/8"   | 22           | 27         | 0,88            | 1,06         |
| FT221/20 | 10                 | 3/4" x 1/2"   | 38           | 46         | 1,52            | 1,82         |
| FT221/25 | 10                 | 1" x 3/4"     | 60           | 73         | 2,40            | 2,88         |
| FT221/32 | 2                  | 5/4" x 1"     | 103          | 125        | 4,12            | 4,94         |



## FT220

### Prodloužení do bytového jádra

Flanged connection for sanitary unit  
Удлинитель для сантехнического блока

| CODE     | BALENÍ - PACKAGING | ROZMĚR - SIZE | BEZ DPH (Kč) | S DPH (Kč) | WITHOUT VAT (€) | WITH VAT (€) |
|----------|--------------------|---------------|--------------|------------|-----------------|--------------|
| FT220/15 | 6                  | 3/8"x1/2"     | 57           | 69         | 2,28            | 2,74         |
| FT220/20 | 9                  | 1/2"x3/4"     | 115          | 139        | 4,60            | 5,52         |
| FT220/25 | 4                  | 3/4"x1"       | 173          | 209        | 6,91            | 8,29         |



## FT229

### Sada plombovacího šroubení k vodoměrům (2 ks)

Set of sealing screw fittings for water flowmeter (2pcs)  
Комплект пломбировочных американок для счетчиков воды (2шт.)

| CODE     | BALENÍ - PACKAGING | ROZMĚR - SIZE | BEZ DPH (Kč) | S DPH (Kč) | WITHOUT VAT (€) | WITH VAT (€) |
|----------|--------------------|---------------|--------------|------------|-----------------|--------------|
| FT229/15 | 10                 | 1/2"x3/4"     | 90           | 109        | 3,60            | 4,32         |
| FT229/20 | 5                  | 3/4"x1"       | 131          | 159        | 5,24            | 6,29         |



## FT230

### Matice s přírubou

Female screw with flange  
Гайка с фланцем

| CODE     | BALENÍ - PACKAGING | ROZMĚR - SIZE | BEZ DPH (Kč) | S DPH (Kč) | WITHOUT VAT (€) | WITH VAT (€) |
|----------|--------------------|---------------|--------------|------------|-----------------|--------------|
| FT230/15 | 50                 | 1/2"          | 8            | 10         | 0,32            | 0,38         |
| FT230/20 | 25                 | 3/4"          | 16           | 19         | 0,64            | 0,77         |
| FT230/25 | 25                 | 1"            | 19           | 23         | 0,76            | 0,91         |



## FT231

### Nástěnka

Wall fitting  
Настенный фитинг

| CODE     | BALENÍ - PACKAGING | ROZMĚR - SIZE | BEZ DPH (Kč) | S DPH (Kč) | WITHOUT VAT (€) | WITH VAT (€) |
|----------|--------------------|---------------|--------------|------------|-----------------|--------------|
| FT231/15 | 8                  | 1/2"x1/2"     | 60           | 73         | 2,40            | 2,88         |
| FT231/20 | 6                  | 3/4"x3/4"     | 95           | 115        | 3,80            | 4,56         |



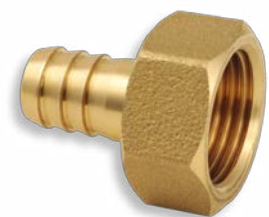


## FT232

### Kříž MMMM

4-way brass fitting FFFF  
Крест B/B/B/B

| CODE     | BALENÍ -<br>PACKAGING | ROZMĚR - SIZE | BEZ DPH<br>(Kč) | S DPH<br>(Kč) | WITHOUT<br>VAT (€) | WITH VAT<br>(€) |
|----------|-----------------------|---------------|-----------------|---------------|--------------------|-----------------|
| FT232/15 | 8                     | 1/2"          | 70              | 85            | 2,81               | 3,37            |
| FT232/20 | 6                     | 3/4"          | 103             | 125           | 4,13               | 4,96            |
| FT232/25 | 6                     | 1"            | 186             | 225           | 7,44               | 8,93            |



## FT233

### Hadičnick, vnitřní závit

Hose connection, female thread - Штуцер, внутренняя резьба

| CODE       | BALENÍ -<br>PACKAGING | ROZMĚR - SIZE | BEZ DPH<br>(Kč) | S DPH<br>(Kč) | WITHOUT<br>VAT (€) | WITH VAT<br>(€) |
|------------|-----------------------|---------------|-----------------|---------------|--------------------|-----------------|
| FT233/1510 | 10                    | 1/2"x10mm     | 23              | 28            | 0,93               | 1,12            |
| FT233/1512 | 10                    | 1/2"x12mm     | 24              | 29            | 0,96               | 1,15            |
| FT233/1514 | 10                    | 1/2"x14mm     | 26              | 31            | 1,06               | 1,27            |
| FT233/1520 | 8                     | 1/2"x20mm     | 32              | 39            | 1,29               | 1,55            |
| FT233/2020 | 8                     | 3/4"x20mm     | 43              | 52            | 1,72               | 2,06            |
| FT233/2525 | 6                     | 1"x25mm       | 71              | 86            | 2,84               | 3,41            |



## FT234

### Hadičnick, vnější závit

Hose connection, male thread - Штуцер, наружная резьба

| CODE       | BALENÍ -<br>PACKAGING | ROZMĚR - SIZE | BEZ DPH<br>(Kč) | S DPH<br>(Kč) | WITHOUT<br>VAT (€) | WITH VAT<br>(€) |
|------------|-----------------------|---------------|-----------------|---------------|--------------------|-----------------|
| FT234/1510 | 10                    | 1/2"x10mm     | 21              | 25            | 0,83               | 1,00            |
| FT234/1512 | 10                    | 1/2"x12mm     | 21              | 25            | 0,86               | 1,03            |
| FT234/1514 | 10                    | 1/2"x14mm     | 22              | 27            | 0,89               | 1,07            |
| FT234/1518 | 10                    | 1/2"x18mm     | 29              | 35            | 1,16               | 1,39            |
| FT234/1520 | 8                     | 1/2"x20mm     | 31              | 38            | 1,22               | 1,46            |
| FT234/2020 | 8                     | 3/4"x20mm     | 40              | 48            | 1,59               | 1,91            |
| FT234/2525 | 6                     | 1"x25mm       | 69              | 83            | 2,78               | 3,34            |





## FT219

### Prodloužení chromované

Chrome flanged connection  
Удлинитель хромированный

| CODE        | BALENÍ - PACKAGING | ROZMÉR - SIZE | BEZ DPH (Kč) | S DPH (Kč) | WITHOUT VAT (€) | WITH VAT (€) |
|-------------|--------------------|---------------|--------------|------------|-----------------|--------------|
| FT219/1510  | 10                 | 1/2"x 10 mm   | 25           | 30         | 1,00            | 1,20         |
| FT219/1515  | 10                 | 1/2"x 15 mm   | 33           | 40         | 1,32            | 1,58         |
| FT219/1520  | 10                 | 1/2"x 20 mm   | 41           | 50         | 1,64            | 1,97         |
| FT219/1525  | 10                 | 1/2"x 25 mm   | 48           | 58         | 1,92            | 2,30         |
| FT219/1530  | 10                 | 1/2"x 30 mm   | 54           | 65         | 2,16            | 2,59         |
| FT219/1550  | 10                 | 1/2"x 50 mm   | 77           | 93         | 3,08            | 3,70         |
| FT219/15100 | 4                  | 1/2"x 100 mm  | 140          | 169        | 5,60            | 6,72         |



## FT222

### Koleno chromované MM

Elbow chrome FF  
Угольник хромированный В/В

| CODE     | BALENÍ - PACKAGING | ROZMÉR - SIZE | BEZ DPH (Kč) | S DPH (Kč) | WITHOUT VAT (€) | WITH VAT (€) |
|----------|--------------------|---------------|--------------|------------|-----------------|--------------|
| FT222/10 | 10                 | 3/8"          | 37           | 45         | 1,48            | 1,78         |
| FT222/15 | 8                  | 1/2"          | 45           | 54         | 1,84            | 2,21         |
| FT222/20 | 10                 | 3/4"          | 90           | 109        | 3,64            | 4,37         |



## FT223

### Koleno chromované ŠM

Elbow chrome MF  
Угольник хромированный В/Н

| CODE     | BALENÍ - PACKAGING | ROZMÉR - SIZE | BEZ DPH (Kč) | S DPH (Kč) | WITHOUT VAT (€) | WITH VAT (€) |
|----------|--------------------|---------------|--------------|------------|-----------------|--------------|
| FT223/10 | 8                  | 3/8"          | 36           | 44         | 1,44            | 1,73         |
| FT223/15 | 10                 | 1/2"          | 57           | 69         | 2,28            | 2,74         |
| FT223/20 | 10                 | 3/4"          | 95           | 115        | 3,80            | 4,56         |



## FT224

### T - kus chromovaný MMM

3-way brass fitting chrome FFF  
Тройник хромированный В/В/В

| CODE     | BALENÍ - PACKAGING | ROZMÉR - SIZE | BEZ DPH (Kč) | S DPH (Kč) | WITHOUT VAT (€) | WITH VAT (€) |
|----------|--------------------|---------------|--------------|------------|-----------------|--------------|
| FT224/10 | 9                  | 3/8"          | 45           | 54         | 1,84            | 2,21         |
| FT224/15 | 10                 | 1/2"          | 68           | 82         | 2,72            | 3,26         |
| FT224/20 | 10                 | 3/4"          | 107          | 129        | 4,28            | 5,14         |



## FT225

### Nátrubek chromovaný

Brass socket chrome  
Хромированная муфта

| CODE     | BALENÍ - PACKAGING | ROZMÉR - SIZE | BEZ DPH (Kč) | S DPH (Kč) | WITHOUT VAT (€) | WITH VAT (€) |
|----------|--------------------|---------------|--------------|------------|-----------------|--------------|
| FT225/10 | 10                 | 3/8"          | 20           | 24         | 0,80            | 0,96         |
| FT225/15 | 10                 | 1/2"          | 30           | 36         | 1,20            | 1,44         |
| FT225/20 | 10                 | 3/4"          | 45           | 54         | 1,84            | 2,21         |




**FT226**
**Vsuvka chromovaná**

Brass nipple chrome  
Хромированный ниппель

| CODE     | BALENÍ -<br>PACKAGING | ROZMĚR - SIZE | BEZ DPH<br>(Kč) | S DPH<br>(Kč) | WITHOUT<br>VAT (€) | WITH VAT<br>(€) |
|----------|-----------------------|---------------|-----------------|---------------|--------------------|-----------------|
| FT226/10 | 20                    | 3/8"          | 17              | 21            | 0,68               | 0,82            |
| FT226/15 | 10                    | 1/2"          | 25              | 30            | 1,00               | 1,20            |
| FT226/20 | 10                    | 3/4"          | 37              | 45            | 1,48               | 1,78            |


**FT227**
**Zátka chromovaná**

Screw brass plug chrome  
Заглушка-пробка хромированная

| CODE     | BALENÍ -<br>PACKAGING | ROZMĚR - SIZE | BEZ DPH<br>(Kč) | S DPH<br>(Kč) | WITHOUT<br>VAT (€) | WITH VAT<br>(€) |
|----------|-----------------------|---------------|-----------------|---------------|--------------------|-----------------|
| FT227/10 | 10                    | 3/8"          | 16              | 19            | 0,64               | 0,77            |
| FT227/15 | 10                    | 1/2"          | 21              | 25            | 0,84               | 1,01            |
| FT227/20 | 10                    | 3/4"          | 30              | 36            | 1,20               | 1,44            |


**FT228**
**Víčko chromované**

Brass cap chrome  
Заглушка- крышка хромированная

| CODE     | BALENÍ -<br>PACKAGING | ROZMĚR - SIZE | BEZ DPH<br>(Kč) | S DPH<br>(Kč) | WITHOUT<br>VAT (€) | WITH VAT<br>(€) |
|----------|-----------------------|---------------|-----------------|---------------|--------------------|-----------------|
| FT228/10 | 10                    | 3/8"          | 15              | 18            | 0,60               | 0,72            |
| FT228/15 | 10                    | 1/2"          | 22              | 27            | 0,88               | 1,06            |
| FT228/20 | 10                    | 3/4"          | 27              | 33            | 1,08               | 1,30            |


**PASKA**
**Instalatérská páska teflonová**

Plumber teflon tape  
Лента тефлоновая

| CODE     | BALENÍ -<br>PACKAGING | DĚLKA - LENGHT<br>[mm] | BEZ DPH<br>(Kč) | S DPH<br>(Kč) | WITHOUT<br>VAT (€) | WITH VAT<br>(€) |
|----------|-----------------------|------------------------|-----------------|---------------|--------------------|-----------------|
| PASKA 12 | 1 / 10                | 12 x 0.1 x 10 m        | 12              | 15            | 0,48               | 0,58            |
| PASKA 19 | 1 / 10                | 19 x 0.2 x 15 m        | 43              | 52            | 1,72               | 2,06            |


**NIT150**
**Instalatérská nit teflonová**

Plumber teflon thread  
Нить тефлоновая

| CODE   | BALENÍ -<br>PACKAGING | ROZMĚR - SIZE | BEZ DPH<br>(Kč) | S DPH<br>(Kč) | WITHOUT<br>VAT (€) | WITH VAT<br>(€) |
|--------|-----------------------|---------------|-----------------|---------------|--------------------|-----------------|
| NIT150 | 1 / 20                | 150 m         | 164             | 198           | 6,64               | 7,97            |



---

## Náhradní díly

Náhradní díly pro všechny dodávané výrobky máme trvale skladem a umožňují rychlé a operativní řešení v případě jakékoliv reklamace výrobku. Široká síť autorizovaných servisních středisek v České a Slovenské republice je zárukou spokojených zákazníků.

---

## Spare parts

Spare parts for all our products are permanently available and provide a fast and operative solution of any claim and goods returns.

---

## Запасные части

Запасные части для всех поставляемых изделий у нас постоянно складом. С их помощью можно быстро и оперативно решать претензии.





## PF/EK137

Jen pro kohouty s označením FERRO

## Ovládací páka ke kulovému kohoutu

Control handle of ball valve

Ручка для вентиля



| ROZMÉR - SIZE   | CODE         | BEZ DPH (Kč) | S DPH (Kč) | WIT-HOUT VAT (€) | WITH VAT (€) |
|---|--------------|--------------|------------|------------------|--------------|
| EK137/15-20   | PF/EK137/15  | 21           | 25         | 0,84             | 1,01         |
| EK137/25  | PF/EK137/25  | 21           | 25         | 0,84             | 1,01         |
| EK137/32  | PF/EK137/32  | 29           | 35         | 1,16             | 1,39         |
| EK137/40 -50  | PF/EK137/40  | 45           | 54         | 1,80             | 2,16         |
| JY121/10-15, JY122/10-15  | PF/JY121/10  | 16           | 19         | 0,64             | 0,77         |
|   | PF/JY102/15  | 21           | 25         | 0,84             | 1,01         |
| <b>JY102/15-20, JY137/15-20, JY1127/15-20, JY1128/15-20, JY1129/15-20</b> |              |              |            |                  |              |
| JY137/10  | PF/JY137/10  | 16           | 19         | 0,64             | 0,77         |
|   | PF/JY102/25  | 21           | 25         | 0,84             | 1,01         |
| <b>JY102/25, JY137/25, JY1127/25, JY1128/25, JY1129/25</b>                |              |              |            |                  |              |
|   | PF/JY102/32  | 29           | 35         | 1,16             | 1,39         |
| <b>JY102/32, JY137/32, JY1127/32, JY1129/32</b>                           |              |              |            |                  |              |
|   | PF/JY102/40  | 45           | 54         | 1,80             | 2,16         |
| <b>JY102/40, JY137/40, JY1127/40, JY1129/40</b>                           |              |              |            |                  |              |
| JY102/50, JY137/50  | PF/JY102/50  | 45           | 54         | 1,80             | 2,16         |
| JY1127/50, JY1129/50  | PF/JY1127/50 | 45           | 54         | 1,80             | 2,16         |
| JY137/65-80   | PF/JY137/65  | 65           | 79         | 2,64             | 3,17         |
| JY137/100   | PF/JY137/100 | 65           | 79         | 2,64             | 3,17         |
| JY102/10  | PF/JY102/10  | 16           | 19         | 0,64             | 0,77         |
| LU137/15  | PF/LU137/15  | 21           | 25         | 0,84             | 1,01         |
| LU137/20  | PF/LU137/20  | 21           | 25         | 0,84             | 1,01         |
| LU137/25  | PF/LU137/25  | 21           | 25         | 0,84             | 1,01         |
| LU137/32  | PF/LU137/32  | 29           | 35         | 1,16             | 1,39         |
| LU137/40  | PF/LU137/40  | 45           | 54         | 1,80             | 2,16         |
| LU137/50  | PF/LU137/50  | 45           | 54         | 1,80             | 2,16         |





**PF/JY136**

Jen pro kohouty FERRO

**Ovládání vypouštěcího kohoutu**

Control of drain tap  
Ручка для минивентеля

| ROZMĚR - SIZE        | CODE         | BEZ DPH (Kč) | S DPH (Kč) | WITHOUT VAT (€) | WITH VAT (€) |
|----------------------|--------------|--------------|------------|-----------------|--------------|
| JY136N/10, JY136N/15 | PF/JY136N/10 | 21           | 25         | 0,84            | 1,01         |
| JY136/10, JY136/15,  | PF/JY136/10  | 21           | 25         | 0,84            | 1,01         |
| JY136/20             | PF/JY136/20  | 21           | 25         | 0,84            | 1,01         |



**PF/EK113**

Jen pro ventily FERRO

EK113 , EK115 , JY113, JY115

**Ovládací motýlek ke kulovým ventilům**

Control butterfly of ball valves  
Ручка для вентиля «бабочка»

| ROZMĚR - SIZE | CODE        | BEZ DPH (Kč) | S DPH (Kč) | WITHOUT VAT (€) | WITH VAT (€) |
|---------------|-------------|--------------|------------|-----------------|--------------|
| 1/2"          | PF/EK113/15 | 21           | 25         | 0,84            | 1,01         |
| 3/4"          | PF/EK113/20 | 24           | 29         | 0,96            | 1,15         |
| 1"            | PF/EK113/25 | 24           | 29         | 0,96            | 1,15         |
| 5/4"          | PF/JY113/32 | 29           | 35         | 1,16            | 1,39         |



**P/2002**

Jen pro ventily s označením HQK

**Ovládací páka k zahradním ventilům**

Control handle of valves from garden programme  
Ручка для вентиля

| ROZMĚR - SIZE | CODE      | BEZ DPH (Kč) | S DPH (Kč) | WITHOUT VAT (€) | WITH VAT (€) |
|---------------|-----------|--------------|------------|-----------------|--------------|
| 3/8" , 1/2"   | P/2002/10 | 18           | 22         | 0,72            | 0,86         |
| 3/4" , 1"     | P/2002/20 | 21           | 25         | 0,84            | 1,01         |
| 5/4"          | P/2002/25 | 21           | 25         | 0,84            | 1,01         |



**V/2002**

Pro připojení hadice.

For hose connection.

Для подключения шланга.

**Kompletní koncovka zahradního ventilu**

Complete ending of garden valve  
Штуцер для вентиля

| ROZMĚR - SIZE | CODE      | BEZ DPH (Kč) | S DPH (Kč) | WITHOUT VAT (€) | WITH VAT (€) |
|---------------|-----------|--------------|------------|-----------------|--------------|
| CF 2002/10    | V/2002/10 | 24           | 29         | 0,96            | 1,15         |
| CF 2002/15    | V/2002/15 | 32           | 39         | 1,28            | 1,54         |
| CF 2002/20    | V/2002/20 | 40           | 48         | 1,60            | 1,92         |
| CF 2002/25    | V/2002/25 | 49           | 59         | 1,96            | 2,35         |





### KR/3003

#### Krytka k rohovým a pračkovým ventilům

Cover of angle and washing machine valves  
Крышка для угловых вентилей

| ROZMĚR - SIZE | CODE    | BEZ DPH (Kč) | S DPH (Kč) | WITHOUT VAT (€) | WITH VAT (€) |
|---------------|---------|--------------|------------|-----------------|--------------|
|               | KR/3003 | 10           | 12         | 0,40            | 0,48         |



### P/3001, P/3003

#### Ovládání k rohovým ventilům

Control of angle valves  
Ручка для углового вентеля

| ROZMĚR - SIZE | CODE   | BEZ DPH (Kč) | S DPH (Kč) | WITHOUT VAT (€) | WITH VAT (€) |
|---------------|--------|--------------|------------|-----------------|--------------|
| CF 3003       | P/3003 | 16           | 19         | 0,64            | 0,77         |
| CF 3001       | P/3001 | 16           | 19         | 0,64            | 0,77         |



### P/3027, P/3016

#### Ovládání k pračkovým ventilům

Control of washing machine valves  
Ручка для углового вентеля

| ROZMĚR - SIZE | CODE    | BEZ DPH (Kč) | S DPH (Kč) | WITHOUT VAT (€) | WITH VAT (€) |
|---------------|---------|--------------|------------|-----------------|--------------|
| CF 3016 plast | P/3016  | 21           | 25         | 0,84            | 1,01         |
| CF 3016 kov   | P/3016N | 24           | 29         | 0,96            | 1,15         |
| CF 3027       | P/3027  | 16           | 19         | 0,64            | 0,77         |
| CF 3004 kov   | P/3004  | 24           | 29         | 0,96            | 1,15         |



### P/3019

#### Ovládání k pračkovým ventilům

Control of washing machine valves  
Ручка для вентеля

|  | CODE   | BEZ DPH (Kč) | S DPH (Kč) | WITHOUT VAT (€) | WITH VAT (€) |
|--|--------|--------------|------------|-----------------|--------------|
|  | P/3019 | 31           | 38         | 1,28            | 1,54         |

5104M



5104V



### P/5104

#### Ovládání k rohovým kombinovaným ventilům

Control of angle valves  
Ручка для вентеля

| PROVEDENÍ - FINISH       | CODE    | BEZ DPH (Kč) | S DPH (Kč) | WITHOUT VAT (€) | WITH VAT (€) |
|--------------------------|---------|--------------|------------|-----------------|--------------|
| baterie - mixer          | P/5104M | 16           | 19         | 0,64            | 0,77         |
| pračka - washing machine | P/5104V | 31           | 38         | 1,28            | 1,54         |

## PANTY



## Úchyty WC sedátka

Spare mountings of toilet seats  
Крепеж для сидения

| PROVEDENÍ - FINISH | CODE             | BEZ DPH (Kč) | S DPH (Kč) | WITHOUT VAT (€) | WITH VAT (€) |
|--------------------|------------------|--------------|------------|-----------------|--------------|
| kov - metal 1 ks   | PANT/KOV         | 164          | 198        | 6,64            | 7,97         |
| kov - metal 2 ks   | PANTY/SOFTLYRAMU | 371          | 449        | 14,84           | 17,81        |
| kov - metal 2 ks   | PANTY/SOFTLYRAO  | 371          | 449        | 14,84           | 17,81        |

## PANTY



## Plastové úchyty WC sedátka

Plastic spare mountings of toilet seats  
Крепеж для сидения

| PROVEDENÍ - FINISH   | CODE            | BEZ DPH (Kč) | S DPH (Kč) | WITHOUT VAT (€) | WITH VAT (€) |
|----------------------|-----------------|--------------|------------|-----------------|--------------|
| plast - plastic 2pcs | PANTY/UNIVERSAL | 49           | 59         | 1,96            | 2,35         |
| plast - plastic 2pcs | PANTY/MUSLE     | 57           | 69         | 2,32            | 2,78         |
| plast - plastic 2pcs | PANTY/KANDRE    | 98           | 119        | 3,96            | 4,75         |
| plast - plastic      | PANTY/SOFTCLOSE | 82           | 99         | 3,28            | 3,94         |

## DORAZY



## Plastové dorazy WC sedátka

Plastic spare buffers of toilet seats  
Буферные накладки

| PROVEDENÍ - FINISH | CODE            | BEZ DPH (Kč) | S DPH (Kč) | WITHOUT VAT (€) | WITH VAT (€) |
|--------------------|-----------------|--------------|------------|-----------------|--------------|
| plast - plastic    | DORAZY/MDF      | 49           | 59         | 1,96            | 2,35         |
| plast - plastic    | DORAZY/RYBY     | 49           | 59         | 1,96            | 2,35         |
| plast - plastic    | DORAZY/BILA     | 49           | 59         | 1,96            | 2,35         |
| plast - plastic    | DORAZY/MUSLE    | 49           | 59         | 1,96            | 2,35         |
| plast - plastic    | DORAZ/UNIVERSAL | 49           | 59         | 1,96            | 2,35         |

Typ MDF je určený pro dřevěná a MDF sedátka.

Complete set. Type MDF is for wooden and MDF seats.

Для сидений из дерева и МФФ.



## MB

## Montážní sady

Mounting sets  
Монтажный комплект

Typ MDF je určený pro dřevěná a MDF sedátka.

Type MDF is for wooden and MDF seats.

Тип MDF для деревянных и MDF сидений для унитаза.

| PROVEDENÍ - FINISH              | CODE    | BEZ DPH (Kč) | S DPH (Kč) | WITHOUT VAT (€) | WITH VAT (€) |
|---------------------------------|---------|--------------|------------|-----------------|--------------|
| plast - nerez , plastic - steel | MB/MDF  | 65           | 79         | 2,64            | 3,17         |
| plast - nerez , plastic - steel | MB/RYBY | 65           | 79         | 2,64            | 3,17         |

## MB

## Montážní sady WC sedátka

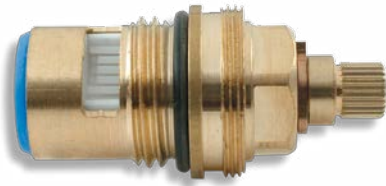
Mounting sets  
Монтажный комплект



| PROVEDENÍ - FINISH | CODE      | BEZ DPH (Kč) | S DPH (Kč) | WITHOUT VAT (€) | WITH VAT (€) |
|--------------------|-----------|--------------|------------|-----------------|--------------|
| plast - plastic    | MB/MUSLE  | 49           | 59         | 1,96            | 2,35         |
| plast - plastic    | MB/KANDRE | 107          | 129        | 4,28            | 5,14         |



V/CLASS



**Keramický ventil**

Ceramic valve Керамическая кран-букса

| PRO TYP - FOR TYPE      | CODE       | BEZ DPH (Kč) | S DPH (Kč) | WITHOUT VAT (€) | WITH VAT (€) |
|-------------------------|------------|--------------|------------|-----------------|--------------|
| Classic                 | V/CLASS    | 247          | 299        | 9,96            | 11,95        |
| Quark                   | V/QUARK    | 247          | 299        | 9,96            | 11,95        |
| Smart                   | V/SMART    | 247          | 299        | 9,96            | 11,95        |
| Aquamat                 | V/AQUAMAT  | 330          | 399        | 13,20           | 15,84        |
| 92006,7,8               | V/92006    | 82           | 99         | 3,28            | 3,94         |
| 99000, 99100 - keramika | V/RETRO    | 131          | 159        | 5,24            | 6,29         |
| 99000, 99100 - vřeteno  | V/RETRO/VR | 107          | 129        | 4,30            | 5,16         |
| 57920, 57960, 57220     | V/57220P   | 247          | 299        | 9,96            | 11,95        |

Pro kohoutkové a termostatické baterie.

For taps & thermostatic mixers.

Для крановых и терморегулирующих смесителей.

CTERM

**Kartuše pro termostatické baterie**

Cartridge and handle for thermostatic mixers

Картридж для смесителя с термостатом



| PRO TYP - FOR TYPE              | CODE         | BEZ DPH (Kč) | S DPH (Kč) | WITHOUT VAT (€) | WITH VAT (€) |
|---------------------------------|--------------|--------------|------------|-----------------|--------------|
| 2200                            | CTERM/2200   | 991          | 1 199      | 39,96           | 47,95        |
| 2400                            | CTERM/2400NP | 743          | 899        | 29,72           | 35,66        |
| 2650, 2750R, 2850R, Tower- Tech | CTERM/2650   | 1 239        | 1 499      | 49,56           | 59,47        |
| Metalia                         | CTERM/57920  | 908          | 1 099      | 36,32           | 43,58        |

CTERM

**Kartuše pro termostatické baterie**

Cartridge and handle for thermostatic mixers

Картридж для смесителя с термостатом



| PRO TYP - FOR TYPE                                   | CODE       | BEZ DPH (Kč) | S DPH (Kč) | WITHOUT VAT (€) | WITH VAT (€) |
|--|------------|--------------|------------|-----------------|--------------|
| 2620, 2660, 2661, 2670, 2760, 2762, 2820, 2860, 2862 | CTERM/2620 | 826          | 999        | 33,28           | 39,94        |
| 2500   | CTERM/2500 | 660          | 799        | 26,64           | 31,97        |

R/2200

**Rukojeť pro termostatické baterie**

Thermostatic handle

Рукоятка для терморегулирующих смесителей



T - rukojeť termostatu, V - rukojeť ventilu.

T - handle of Thermostat, V - handle of valve.

T – Рукоятка термостату, V – Рукоятка вентиля.

| PRO TYP - FOR TYPE | CODE      | BEZ DPH (Kč) | S DPH (Kč) | WITHOUT VAT (€) | WITH VAT (€) |
|--------------------|-----------|--------------|------------|-----------------|--------------|
| 2200 chrom         | R/2200V,0 | 247          | 299        | 9,96            | 11,95        |
| 2500 chrom         | R/2500T,0 | 123          | 149        | 4,96            | 5,95         |
| 2500 chrom         | R/2500V,0 | 123          | 149        | 4,96            | 5,95         |
| 2600 chrom         | R/2600T,0 | 330          | 399        | 13,28           | 15,94        |
| 2600 chrom         | R/2600V,0 | 330          | 399        | 13,28           | 15,94        |
| 2700 chrom         | R/2700V,0 | 247          | 299        | 9,96            | 11,95        |
| 2700 chrom         | R/2700T,0 | 247          | 299        | 9,96            | 11,95        |
| 2762 chrom         | R/2762V,0 | 247          | 299        | 9,96            | 11,95        |



## CA

**Kartuše vysoká pro pákové baterie průměr 35 mm (\* 40 mm)**

Cartridge diameter 35 mm (\* 40 mm)

Картридж для рычажных смесителей диаметр 35 мм (\*40 мм)

| PRO TYP - FOR TYPE  | CODE       | BEZ DPH (Kč) | S DPH (Kč) | WITHOUT VAT (€) | WITH VAT (€) |
|---------------------|------------|--------------|------------|-----------------|--------------|
| 3000, 7000 8800 *   | CA/3000    | 330          | 399        | 13,28           | 15,94        |
| 5000 *              | CA/3000SP  | 330          | 399        | 13,28           | 15,94        |
| 33000, 35000        | CA/55001/3 | 247          | 299        | 9,88            | 11,86        |
| 12000, 17000        | CA/12000   | 247          | 299        | 9,88            | 11,86        |
| 38001, 39001, 40001 | CA/38001   | 247          | 299        | 9,88            | 11,86        |

## CA/ECO

**Kartuše vysoká pro pákové baterie průměr 40 mm**

Cartridge diameter 40 mm

Картридж для рычажных смесителей диаметр 40 мм

| PRO TYP - FOR TYPE | CODE        | BEZ DPH (Kč) | S DPH (Kč) | WITHOUT VAT (€) | WITH VAT (€) |
|--------------------|-------------|--------------|------------|-----------------|--------------|
| 13000, 10000       | CA/3000 ECO | 330          | 399        | 13,28           | 15,94        |

## CA

**Kartuše nízká pro pákové baterie průměr 35 mm (\* 40 mm)(\*\* 25 mm)**

Cartridge diameter 35 mm (\* 40 mm)(\*\* 25 mm)

Картридж для рычажных смесителей диаметр 35 мм (\*40 мм)(\*\*25 мм)

| PRO TYP - FOR TYPE    | CODE       | BEZ DPH (Kč) | S DPH (Kč) | WITHOUT VAT (€) | WITH VAT (€) |
|-----------------------|------------|--------------|------------|-----------------|--------------|
| 55000, 57000          | CA/55091/2 | 247          | 299        | 9,88            | 11,86        |
| 12000, 17000          | CA/12000N  | 247          | 299        | 9,88            | 11,86        |
| 92000, 96000, 97000   | CA/92000   | 164          | 198        | 6,64            | 7,97         |
| 50000 *               | CA/50000   | 272          | 329        | 10,96           | 13,15        |
| 91000, 94000, 95000 * | CA/91000   | 247          | 299        | 9,88            | 11,86        |
| 37001, 37011 **       | CA/37001   | 229          | 277        | 9,16            | 10,99        |

## CA/ECO

**Kartuše nízká pro pákové baterie průměr 40 mm**

Cartridge diameter 40 mm

Картридж для рычажных смесителей диаметр 40 мм

| PRO TYP - FOR TYPE | CODE        | BEZ DPH (Kč) | S DPH (Kč) | WITHOUT VAT (€) | WITH VAT (€) |
|--------------------|-------------|--------------|------------|-----------------|--------------|
| 56000, 90000       | CA/56000ECO | 330          | 399        | 13,28           | 15,94        |

## CA/92005

**Kartuše nízká pro pákové baterie 92005**

Cartridge 92005

Картридж для 92005

| PRO TYP - FOR TYPE | CODE     | BEZ DPH (Kč) | S DPH (Kč) | WITHOUT VAT (€) | WITH VAT (€) |
|--------------------|----------|--------------|------------|-----------------|--------------|
| 92005              | CA/92005 | 98           | 119        | 3,96            | 4,75         |





## PVAN/N

### Průchod vanou

Bath vent  
Проход сквозь ванну

| PRO TYP - FOR TYPE | CODE     | BEZ DPH (Kč) | S DPH (Kč) | WITHOUT VAT (€) | WITH VAT (€) |
|--------------------|----------|--------------|------------|-----------------|--------------|
| 3045,7045,8845     |          |              |            |                 |              |
| chrom (H/0045N)    | PVAN/N,0 | 412          | 499        | 16,64           | 19,97        |



## PVAN

### Průchod vanou

Bath vent  
Проход сквозь ванну

| PRO TYP - FOR TYPE | CODE   | BEZ DPH (Kč) | S DPH (Kč) | WITHOUT VAT (€) | WITH VAT (€) |
|--------------------|--------|--------------|------------|-----------------|--------------|
| 3045,7045 (H/0045) |        |              |            |                 |              |
| bílá, white        | PVAN,1 | 412          | 499        | 16,64           | 19,97        |
| bílá-zlato         | PVAN,3 | 495          | 599        | 19,96           | 23,95        |
| satino - satin     | PVAN,9 | 495          | 599        | 19,96           | 23,95        |



## SE

### Sedlo pod převlečnou maticí

Seating under union nut  
Седло под перекидную гайку

| PRO TYP - FOR TYPE | CODE     | BEZ DPH (Kč) | S DPH (Kč) | WITHOUT VAT (€) | WITH VAT (€) |
|--------------------|----------|--------------|------------|-----------------|--------------|
| 55000              | SE/55000 | 49           | 59         | 1,96            | 2,35         |
| 3000               | SE/3000  | 49           | 59         | 1,96            | 2,35         |
| 91000              | SE/91000 | 49           | 59         | 1,96            | 2,35         |
| 92000              | SE/92000 | 49           | 59         | 1,96            | 2,35         |



## PM

### Převlečná matice

Union nut  
Перекидная гайка

| PRO TYP - FOR TYPE |              | CODE       | BEZ DPH (Kč) | S DPH (Kč) | WITHOUT VAT (€) | WITH VAT (€) |
|--------------------|--------------|------------|--------------|------------|-----------------|--------------|
| 55000, 3000        | chrom-chrome | PM/55000   | 90           | 109        | 3,64            | 4,37         |
| 1000, 8000         | chrom-chrome | PM/8000,0  | 90           | 109        | 3,64            | 4,37         |
| 8000               | zlato - gold | PM/8000,Z  | 123          | 149        | 4,96            | 5,95         |
| 92000              | chrom-chrome | PM/92000,0 | 90           | 109        | 3,64            | 4,37         |



## CP

### Červík

Screws  
Винт

Do disku, poličky a pák baterií.  
For lever mixers and METALIA disc.  
Для дисков METALIA и ручек  
месителей.

| PRO TYP - FOR TYPE |               | CODE  | BEZ DPH (Kč) | S DPH (Kč) | WITHOUT VAT (€) | WITH VAT (€) |
|--------------------|---------------|-------|--------------|------------|-----------------|--------------|
| páka baterie       | mixer lever   | CP/M5 | 5            | 6          | 0,20            | 0,24         |
| METALIA            | METALIA       | CD/M4 | 6            | 7          | 0,24            | 0,29         |
| Polička METALIA    | Shelf METALIA | CP/M6 | 11           | 13         | 0,44            | 0,53         |







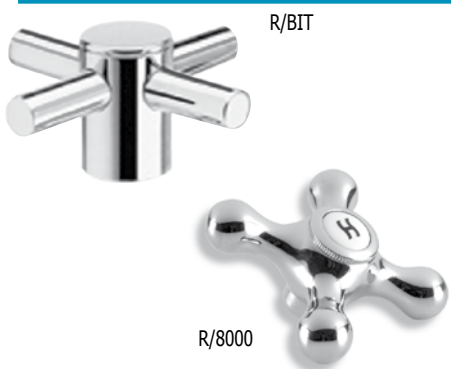
## R/99000

Kompletní sestava.

### Ovládací rukojeť RETRO

Control handle  
Рукоятка управления

| PRO TYP - FOR TYPE   | CODE       | BEZ DPH (Kč) | S DPH (Kč) | WITHOUT VAT (€) | WITH VAT (€) |
|----------------------|------------|--------------|------------|-----------------|--------------|
| 99000 studená - cold | R/99000S,0 | 164          | 198        | 6,64            | 7,97         |
| 99000 teplá - hot    | R/99000T,0 | 164          | 198        | 6,64            | 7,97         |
| 99100 studená - cold | R/99100S,0 | 164          | 198        | 6,64            | 7,97         |
| 99100 teplá - hot    | R/99100T,0 | 164          | 198        | 6,64            | 7,97         |



## R/BIT

### Ovládací rukojeť

Control handle  
Рукоятка управления

| PRO TYP - FOR TYPE   | CODE     | BEZ DPH (Kč) | S DPH (Kč) | WITHOUT VAT (€) | WITH VAT (€) |
|----------------------|----------|--------------|------------|-----------------|--------------|
| 14000 chrom - chrome | R/BIT,0  | 346          | 419        | 13,96           | 16,75        |
| 8000 chrom-chrome    | R/8000,0 | 330          | 399        | 13,28           | 15,94        |
| 8000 bílá zlato      | R/8000,3 | 412          | 499        | 16,64           | 19,97        |

## TS

### Označovač teplé - studené vody

Water designator Заглушка



| PRO TYP - FOR TYPE |              | CODE       | BEZ DPH (Kč) | S DPH (Kč) | WITHOUT VAT (€) | WITH VAT (€) |
|--------------------|--------------|------------|--------------|------------|-----------------|--------------|
| 3000               | chrom-chrome | TS/3,0     | 16           | 19         | 0,64            | 0,77         |
|                    | zlato-gold   | TS/3,ZL    | 31           | 38         | 1,28            | 1,54         |
| 8000               | chrom-chrome | TS/CLAS,0  | 40           | 48         | 1,64            | 1,97         |
| 55000, 91000       | chrom-chrome | TS/55,0    | 11           | 13         | 0,44            | 0,53         |
| 56000, 57000       | chrom-chrome | TS/56,0    | 16           | 19         | 0,64            | 0,77         |
| 12000              | chrom-chrome | TS/12000,0 | 24           | 29         | 0,96            | 1,15         |
| 92000              | chrom-chrome | TS/92000   | 11           | 13         | 0,44            | 0,53         |
| 94400              | chrom-chrome | TS/CHROM   | 11           | 13         | 0,44            | 0,53         |

## PŘECHOD

### Přechodka

Reducer  
Переходник



| PRO TYP - FOR TYPE  |        | CODE    | BEZ DPH (Kč) | S DPH (Kč) | WITHOUT VAT (€) | WITH VAT (€) |
|---------------------|--------|---------|--------------|------------|-----------------|--------------|
| 3/4" x 1/2" 3070/60 |        |         |              |            |                 |              |
| chrom               | chrome | PŘECH,0 | 98           | 119        | 3,92            | 4,70         |

## PŘECHOD

### Přechodka

Reducer  
Переходник



| PRO TYP - FOR TYPE   |        | CODE       | BEZ DPH (Kč) | S DPH (Kč) | WITHOUT VAT (€) | WITH VAT (€) |
|----------------------|--------|------------|--------------|------------|-----------------|--------------|
| 1/2" x 3/4" 55060/70 |        |            |              |            |                 |              |
| chrom                | chrome | PŘECH,UNIV | 83           | 100        | 3,32            | 3,98         |







150

### Krytka s kolínkem

Cover with S-connectio  
Эксцентрик в комплекте

K nástěnným bateriím .  
Cena za 1 ks.

for Wall-mounted mixers.  
Price per 1 pcs.

Для настенных смесителей.  
Цена за 1 штуку.

| PRO TYP - FOR TYPE |              | CODE    | BEZ DPH (Kč) | S DPH (Kč) | WITHOUT VAT (€) | WITH VAT (€) |
|--------------------|--------------|---------|--------------|------------|-----------------|--------------|
| Metalia            | chrom-chrome | 150MT,0 | 90           | 109        | 3,60            | 4,32         |

ST



### Sada těsnění k bateriím METALIA

Seal assembly set for mixers METALIA  
Комплект уплотнения для смесителей METALIA

| PRO TYP - FOR TYPE |            | CODE     | BEZ DPH (Kč) | S DPH (Kč) | WITHOUT VAT (€) | WITH VAT (€) |
|--------------------|------------|----------|--------------|------------|-----------------|--------------|
| kompletní          | complete   | ST/MET   | 164          | 198        | 6,64            | 7,97         |
| dřezové 55091      | sink 55091 | ST/55091 | 98           | 119        | 3,96            | 4,75         |
| vanové 55020       | bath 55020 | ST/55020 | 49           | 59         | 1,96            | 2,35         |

SKR



### Silonový kroužek ramínka

Plastic spout ring  
Пластиковое стопорное кольцо

| ramínko - spout | CODE       | BEZ DPH (Kč) | S DPH (Kč) | WITHOUT VAT (€) | WITH VAT (€) |
|-----------------|------------|--------------|------------|-----------------|--------------|
| 3091            | SKR/3091   | 16           | 19         | 0,64            | 0,77         |
| 55091           | SKR/55091N | 16           | 19         | 0,64            | 0,77         |
| 91091           | SKR/91091  | 16           | 19         | 0,64            | 0,77         |
| 92091           | SKR/92091  | 16           | 19         | 0,64            | 0,77         |
| 7101            | SKR/7101   | 16           | 19         | 0,64            | 0,77         |

SKR



### Silonový kroužek ramínka

Plastic spout ring  
Пластиковое стопорное кольцо

| ramínko - spout | CODE     | BEZ DPH (Kč) | S DPH (Kč) | WITHOUT VAT (€) | WITH VAT (€) |
|-----------------|----------|--------------|------------|-----------------|--------------|
| 1070            | SKR/1070 | 10           | 12         | 0,40            | 0,48         |

PODLOŽKA



### Vystužovací podložka pod stojánkovou baterii

Stiffening pad under the deck-mounted sink mixer  
Крепежная подложка под стоящий смеситель

| PROVEDENÍ | FINISH  | CODE           | BEZ DPH (Kč) | S DPH (Kč) | WITHOUT VAT (€) | WITH VAT (€) |
|-----------|---------|----------------|--------------|------------|-----------------|--------------|
| plast     | plastic | PODLOŽKA PLAST | 82           | 99         | 3,28            | 3,94         |





## SET/0045

## Sprchový set k montáži na vanu

Shower set for bath tub mounting  
Душевый комплект для монтажа на ванну

| PROVEDENÍ - FINISH | CODE      | BEZ DPH (Kč) | S DPH (Kč) | WITHOUT VAT (€) | WITH VAT (€) |
|--------------------|-----------|--------------|------------|-----------------|--------------|
| chrom - chrome     | SET0045,0 | 908          | 1 099      | 36,64           | 43,97        |

## V/55000

## Výpust'

Waste  
Донный клапан



| PRO TYP - FOR TYPE                           | CODE      | BEZ DPH (Kč) | S DPH (Kč) | WITHOUT VAT (€) | WITH VAT (€) |
|--|-----------|--------------|------------|-----------------|--------------|
| 55, 57, 91000, 32000, 34000                  |           |              |            |                 |              |
| chrom - chrome                               | V/55000,0 | 206          | 249        | 8,28            | 9,94         |
| 7000, 3000, 56000, 8000, 8800, 12000, 130000 |           |              |            |                 |              |
| chrom - chrome                               | V/7000,0  | 264          | 319        | 10,64           | 12,77        |
| 92,93,94,95 - chrom - chrome                 | V/92000,0 | 181          | 219        | 7,28            | 8,74         |

## VU

## Uzávěr výpusti

Water drain plug  
Затвор для донного клапана



| PRO TYP - FOR TYPE     | CODE      | BEZ DPH (Kč) | S DPH (Kč) | WITHOUT VAT (€) | WITH VAT (€) |
|------------------------|-----------|--------------|------------|-----------------|--------------|
| 55000 chrom-chrome     | VU/55000  | 65           | 79         | 2,60            | 3,12         |
| 7000,8000 chrom-chrome | VU/7000,0 | 98           | 119        | 3,96            | 4,75         |

## KR

## Kryt pod páku

Cover under the lever - Крышка под ручку



| PRO TYP - FOR TYPE       | CODE       | BEZ DPH (Kč) | S DPH (Kč) | WITHOUT VAT (€) | WITH VAT (€) |
|--------------------------|------------|--------------|------------|-----------------|--------------|
| 12000 chrom-chrome       | KR/12000,0 | 64           | 77         | 2,56            | 3,07         |
| 3000 chrom-chrome        | KR/3000,0  | 49           | 59         | 1,96            | 2,35         |
| 7000 chrom-chrome        | KR/7000,0  | 65           | 79         | 2,64            | 3,17         |
| 55000,57000 chrom-chrome | KR/55000,0 | 49           | 59         | 1,96            | 2,35         |
| 56000 chrom-chrome       | KR/56000,0 | 49           | 59         | 1,96            | 2,35         |
| 91000 chrom-chrome       | KR/91000,0 | 49           | 59         | 1,96            | 2,35         |
| 92000 chrom-chrome       | KR/92000,0 | 49           | 59         | 1,96            | 2,35         |

## KR

## Kryt keramického ventilu

Cover under ceramic valve  
Декоративная крышка



| PRO TYP - FOR TYPE | CODE       | BEZ DPH (Kč) | S DPH (Kč) | WITHOUT VAT (€) | WITH VAT (€) |
|--------------------|------------|--------------|------------|-----------------|--------------|
| 8000 chrom-chrome  | KR/8000,0  | 65           | 79         | 2,64            | 3,17         |
| zlato - gold       | KR/8000,Z  | 90           | 109        | 3,64            | 4,37         |
| 99100 chrom-chrome | KR/99100,0 | 49           | 59         | 1,96            | 2,35         |



PB

**Podložka k podomítkové baterie**

Pad for built in mixers

Подложка под подщукатурного смесителя



| PRO TYP - FOR TYPE           |              | CODE               | BEZ DPH (Kč) | S DPH (Kč) | WITHOUT VAT (€) | WITH VAT (€) |
|------------------------------|--------------|--------------------|--------------|------------|-----------------|--------------|
| 3050R, 12050R, 13050R        |              |                    |              |            |                 |              |
| chrom                        | chrome       | <b>PB/3050R,0</b>  | <b>247</b>   | <b>299</b> | <b>9,96</b>     | <b>11,95</b> |
| 3050, 12050, 13050           |              |                    |              |            |                 |              |
| chrom                        | chrome       | <b>PB/3050,0</b>   | <b>164</b>   | <b>198</b> | <b>6,64</b>     | <b>7,97</b>  |
| 7050, 8850, 10050            |              |                    |              |            |                 |              |
| chrom                        | chrome       | <b>PB/8850,0</b>   | <b>247</b>   | <b>299</b> | <b>9,96</b>     | <b>11,95</b> |
| 7050R, 8850R, 10050R, 56050R |              |                    |              |            |                 |              |
| chrom                        | chrome       | <b>PB/8850R,0</b>  | <b>247</b>   | <b>299</b> | <b>9,96</b>     | <b>11,95</b> |
| Tower Tech                   | chrom-chrome | <b>PB/12200,0</b>  | <b>140</b>   | <b>169</b> | <b>5,64</b>     | <b>6,77</b>  |
| 57050R                       | chrom-chrome | <b>PB/57050R,0</b> | <b>247</b>   | <b>299</b> | <b>9,96</b>     | <b>11,95</b> |
| 55050, 57050                 | chrom-chrome | <b>PB/55050,0</b>  | <b>164</b>   | <b>198</b> | <b>6,64</b>     | <b>7,97</b>  |

PB

**Podložka pod stojánkovou baterii - plast**

Pad for deck-mounted mixer - plastic

Подложка под стоящий смеситель



| PRO TYP - FOR TYPE  |        | CODE              | BEZ DPH (Kč) | S DPH (Kč) | WITHOUT VAT (€) | WITH VAT (€) |
|---------------------|--------|-------------------|--------------|------------|-----------------|--------------|
| 55001               |        |                   |              |            |                 |              |
| chrom               | chrome | <b>PB/55001,0</b> | <b>40</b>    | <b>48</b>  | <b>1,64</b>     | <b>1,97</b>  |
| 92001, 92011        |        |                   |              |            |                 |              |
| chrom               | chrome | <b>PB/92001,0</b> | <b>40</b>    | <b>48</b>  | <b>1,64</b>     | <b>1,97</b>  |
| 3045 pod tělo, 5081 |        |                   |              |            |                 |              |
| chrom               | chrome | <b>PBT/3045,0</b> | <b>56</b>    | <b>68</b>  | <b>2,28</b>     | <b>2,74</b>  |
| 3045 pod ramínko    |        |                   |              |            |                 |              |
| chrom               | chrome | <b>PBR/3045,0</b> | <b>56</b>    | <b>68</b>  | <b>2,28</b>     | <b>2,74</b>  |

PB

**Podložka pod stojánkovou baterii kov**

Pad for stand-up mixer - metal

Подложка под стоящий смеситель



| PRO TYP - FOR TYPE |              | CODE               | BEZ DPH (Kč) | S DPH (Kč) | WITHOUT VAT (€) | WITH VAT (€) |
|--------------------|--------------|--------------------|--------------|------------|-----------------|--------------|
| 38001              | chrom-chrome | <b>PB/38001K,0</b> | <b>123</b>   | <b>149</b> | <b>4,92</b>     | <b>5,90</b>  |
| 55001              | chrom-chrome | <b>PB/55001K,0</b> | <b>57</b>    | <b>69</b>  | <b>2,28</b>     | <b>2,74</b>  |
| 57001              | chrom-chrome | <b>PB/57001K,0</b> | <b>40</b>    | <b>48</b>  | <b>1,64</b>     | <b>1,97</b>  |
| 91001              | chrom-chrome | <b>PB/91001,0</b>  | <b>57</b>    | <b>69</b>  | <b>2,28</b>     | <b>2,74</b>  |
| Tower Tech         | chrom-chrome | <b>PB/12001,0</b>  | <b>164</b>   | <b>198</b> | <b>6,64</b>     | <b>7,97</b>  |

## MB

## Montážní balíček

Mounting set - Монтажный комплект



| PRO TYP - FOR TYPE | CODE     | BEZ DPH (Kč) | S DPH (Kč) | WITHOUT VAT (€) | WITH VAT (€) |
|--------------------|----------|--------------|------------|-----------------|--------------|
| 55001,55011        | MB/55001 | 82           | 99         | 3,28            | 3,94         |
| 55081              | MB/55081 | 90           | 109        | 3,64            | 4,37         |
| 55091              | MB/55091 | 82           | 99         | 3,28            | 3,94         |
| 56000              | MB/56001 | 73           | 88         | 2,92            | 3,50         |
| 57001              | MB/57001 | 73           | 88         | 2,92            | 3,50         |
| 55092, 97          | MB/55092 | 69           | 83         | 2,80            | 3,36         |
| 3001, 3113, 7001   | MB/3000  | 98           | 119        | 3,96            | 4,75         |
| 3081               | MB/3081  | 90           | 109        | 3,64            | 4,37         |
| 3045               | MB/3045  | 164          | 198        | 6,56            | 7,87         |
| 3091, 3096         | MB/3091  | 82           | 99         | 3,28            | 3,94         |
| 91001              | MB/91001 | 90           | 109        | 3,64            | 4,37         |
| 91081              | MB/91081 | 90           | 109        | 3,64            | 4,37         |
| 91091              | MB/91091 | 65           | 79         | 2,64            | 3,17         |
| 92001              | MB/92001 | 82           | 99         | 3,28            | 3,94         |
| 92091              | MB/92091 | 82           | 99         | 3,28            | 3,94         |
| 99001              | MB/99001 | 65           | 79         | 2,64            | 3,17         |

## TAH

## Táhlo k stojánkové baterie

Draw bar for deck-mounted mixer

Тяга для стоящего смесителя



| PRO TYP - FOR TYPE |              | CODE        | BEZ DPH (Kč) | S DPH (Kč) | WITHOUT VAT (€) | WITH VAT (€) |
|--------------------|--------------|-------------|--------------|------------|-----------------|--------------|
| 55000              | chrom-chrome | TAH/55000,0 | 65           | 79         | 2,64            | 3,17         |
| 57000              | chrom-chrome | TAH/57000,0 | 65           | 79         | 2,64            | 3,17         |
| 8000               | chrom-chrome | TAH/8000,0  | 65           | 79         | 2,64            | 3,17         |
| 12000              | chrom-chrome | TAH/12000,0 | 74           | 90         | 2,96            | 3,55         |
| 91000              | chrom-chrome | TAH/91000,0 | 65           | 79         | 2,64            | 3,17         |
| 92000              | chrom-chrome | TAH/92000,0 | 65           | 79         | 2,64            | 3,17         |

## PER

## Aerátor

Aerator

Аэратор



| PRO TYP - FOR TYPE |        | CODE        | BEZ DPH (Kč) | S DPH (Kč) | WITHOUT VAT (€) | WITH VAT (€) |
|--------------------|--------|-------------|--------------|------------|-----------------|--------------|
| La Torre M24 x 1   |        |             |              |            |                 |              |
| chrom              | chrome | PER/3001,0  | 82           | 99         | 3,28            | 3,94         |
| zlato              | gold   | PER/3001,Z  | 82           | 99         | 3,28            | 3,94         |
| La Torre M 28 x 1  |        |             |              |            |                 |              |
| chrom              | chrome | PER/3020,0  | 82           | 99         | 3,28            | 3,94         |
| Titania M 24 x 1   |        |             |              |            |                 |              |
| chrom              | chrome | PER/91001,0 | 65           | 79         | 2,60            | 3,12         |
| Metalia M 24 x 1   |        |             |              |            |                 |              |
| chrom              | chrome | PER/55001,0 | 65           | 79         | 2,60            | 3,12         |
| Metalia M 28 x 1   |        |             |              |            |                 |              |
| chrom              | chrome | PER/57020,0 | 65           | 79         | 2,60            | 3,12         |





## PER

### Aerátor

Aerator  
Аэра́тор

| PRO TYP - FOR TYPE |        | CODE          | BEZ DPH (Kč) | S DPH (Kč) | WITHOUT VAT (€) | WITH VAT (€) |
|--------------------|--------|---------------|--------------|------------|-----------------|--------------|
| La Torre M 22 x1   |        |               |              |            |                 |              |
| chrom              | chrome | PER/8113,0    | 65           | 79         | 2,64            | 3,17         |
| Metalia M 22 x 1   |        |               |              |            |                 |              |
| chrom              | chrome | PER/55070/T,0 | 65           | 79         | 2,60            | 3,12         |



## PER

### Aerátor

Aerator  
Аэра́тор

| PRO TYP - FOR TYPE       |        | CODE       | BEZ DPH (Kč) | S DPH (Kč) | WITHOUT VAT (€) | WITH VAT (€) |
|--------------------------|--------|------------|--------------|------------|-----------------|--------------|
| kloubový, variable- 3011 |        |            |              |            |                 |              |
| chrom                    | chrome | PER/3011,0 | 90           | 109        | 3,64            | 4,37         |



## PREPINAC

### Přepínač sprchy

Shower diverter  
Переключатель для душа

Pro panelákové baterie s ramínkem.  
For prefab houses with spout.  
Для смесителей для блочных домов с изливом.

| PRO TYP - FOR TYPE |              | CODE       | BEZ DPH (Kč) | S DPH (Kč) | WITHOUT VAT (€) | WITH VAT (€) |
|--------------------|--------------|------------|--------------|------------|-----------------|--------------|
| 55075              | chrom-chrome | PR/55075,0 | 297          | 359        | 11,88           | 14,26        |



## PREPINAC

### Keramiký přepínač sprchy

Shower diverter  
Переключатель для душа

|  |              | CODE       | BEZ DPH (Kč) | S DPH (Kč) | WITHOUT VAT (€) | WITH VAT (€) |
|--|--------------|------------|--------------|------------|-----------------|--------------|
|  | chrom-chrome | PR/94475,0 | 297          | 359        | 11,88           | 14,26        |



## PREPINAC

### Přepínač sprchy

Shower diverter  
Переключатель для душа

| PRO TYP - FOR TYPE     |  | CODE    | BEZ DPH (Kč) | S DPH (Kč) | WITHOUT VAT (€) | WITH VAT (€) |
|------------------------|--|---------|--------------|------------|-----------------|--------------|
| 8020 bez ovládací páky |  |         |              |            |                 |              |
| 8020 without handle    |  | PR/8020 | 206          | 249        | 8,28            | 9,94         |

## PREPINAC

## Přepínač sprchy

Shower diverter - Переключатель для душа



| PRO TYP - FOR TYPE                     |        | CODE       | BEZ DPH (Kč) | S DPH (Kč) | WITHOUT VAT (€) | WITH VAT (€) |
|--|--------|------------|--------------|------------|-----------------|--------------|
| 55020 - starý typ, 35020, 36020, 91020 |        |            |              |            |                 |              |
| chrom                                  | chrome | PR/55020,0 | 164          | 198        | 6,64            | 7,97         |
| 92020, 94420, 95020, 96020             |        |            |              |            |                 |              |
| chrom                                  | chrome | PR/92020,0 | 164          | 198        | 6,64            | 7,97         |
| 99020, 99120                           |        |            |              |            |                 |              |
| chrom                                  | chrome | PR/99020,0 | 164          | 198        | 6,64            | 7,97         |
| chrom 94020                            | chrome | PR/94020,0 | 164          | 198        | 6,64            | 7,97         |

## PREPINAC

## Přepínač sprchy

Shower diverter  
Переключатель для душа

| PRO TYP - FOR TYPE           |        | CODE       | BEZ DPH (Kč) | S DPH (Kč) | WITHOUT VAT (€) | WITH VAT (€) |
|------------------------------|--------|------------|--------------|------------|-----------------|--------------|
| 56020, 57020, 55020 nový typ |        |            |              |            |                 |              |
| chrom                        | chrome | PR/56020,0 | 206          | 249        | 8,28            | 9,94         |
| chrom                        | chrome | PR/3020,0  | 206          | 249        | 8,28            | 9,94         |

## PREPINAC

## Přepínač sprchy

Shower diverter  
Переключатель для душа

| PRO TYP - FOR TYPE       |              | CODE       | BEZ DPH (Kč) | S DPH (Kč) | WITHOUT VAT (€) | WITH VAT (€) |
|--------------------------|--------------|------------|--------------|------------|-----------------|--------------|
| 3045, 7045, 12045, 17045 |              |            |              |            |                 |              |
|                          | chrom-chrome | PR/12045,0 | 330          | 399        | 13,28           | 15,94        |

## PREPINAC

## Přepínač sprchy

Shower diverter  
Переключатель для душа

| PRO TYP - FOR TYPE  |        | CODE        | BEZ DPH (Kč) | S DPH (Kč) | WITHOUT VAT (€) | WITH VAT (€) |
|---|--------|-------------|--------------|------------|-----------------|--------------|
| 3050R,7050R,8850R,12050R,13050R,17050R,56050R,91050R průměr těsnění 15 mm |        |             |              |            |                 |              |
| chrom   | chrome | PR/3050R,0  | 330          | 399        | 13,28           | 15,94        |
| 55050R, 57050R, 96050R průměr těsnění 15,5 mm                             |        |             |              |            |                 |              |
| chrom   | chrome | PR/55050R,0 | 330          | 399        | 13,28           | 15,94        |

## PREPINAC

## Přepínač sprchy

Shower diverter  
Переключатель для душа

Průměr těsnění 22 mm.

| PRO TYP - FOR TYPE                         |        | CODE       | BEZ DPH (Kč) | S DPH (Kč) | WITHOUT VAT (€) | WITH VAT (€) |
|--|--------|------------|--------------|------------|-----------------|--------------|
| 3050R,7050R,8850R,12050R - staré provedení |        |            |              |            |                 |              |
| chrom                                      | chrome | PR/XX50R,0 | 421          | 509        | 16,96           | 20,35        |





## PR/57045

### Přepínač sprchy

Shower diverter  
Переключатель для душа

| PRO TYP - FOR TYPE |              | CODE       | BEZ DPH (Kč) | S DPH (Kč) | WITHOUT VAT (€) | WITH VAT (€) |
|--------------------|--------------|------------|--------------|------------|-----------------|--------------|
| 5X045              | chrom-chrome | PR/57045,0 | 247          | 299        | 9,88            | 11,86        |



## PREPINAC

### Přepínač sprchy

Shower diverter  
Переключатель для душа

| PRO TYP - FOR TYPE |              | CODE       | BEZ DPH (Kč) | S DPH (Kč) | WITHOUT VAT (€) | WITH VAT (€) |
|--------------------|--------------|------------|--------------|------------|-----------------|--------------|
| 16020,17020        | chrom-chrome | PR/16020,0 | 342          | 414        | 13,80           | 16,56        |



## KPR

### Knoflík přepínače

Switch button Кнопка для переключателя

| PRO TYP - FOR TYPE                    |              | CODE        | BEZ DPH (Kč) | S DPH (Kč) | WITHOUT VAT (€) | WITH VAT (€) |
|---------------------------------------|--------------|-------------|--------------|------------|-----------------|--------------|
| 56020, 57020, 55020 nový typ-new type | chrom-chrome | KPR/56020,0 | 65           | 79         | 2,64            | 3,17         |
| 3020, 7020                            | chrom-chrome | KPR/3020,0  | 65           | 79         | 2,64            | 3,17         |
| 8020                                  | chrom-chrome | PR/PAKA,0   | 123          | 149        | 4,96            | 5,95         |
| 8820                                  | chrom-chrome | KPR/8820,0  | 65           | 79         | 2,64            | 3,17         |
| 12020                                 | chrom-chrome | KPR/12020,0 | 65           | 79         | 2,64            | 3,17         |
| 91020                                 | chrom-chrome | KPR/91020,0 | 49           | 59         | 1,96            | 2,35         |
| 92020, 94020, 95020                   | chrom-chrome | KPR/92020,0 | 49           | 59         | 1,96            | 2,35         |

## PAKA

### Ovládací páka 35 mm

Lever 35 mm  
Ручка для картриджа 35 мм

| PRO TYP - FOR TYPE |               | CODE      | BEZ DPH (Kč) | S DPH (Kč) | WITHOUT VAT (€) | WITH VAT (€) |
|--------------------|---------------|-----------|--------------|------------|-----------------|--------------|
| 36000              | chrom         | P/36000,0 | 330          | 399        | 13,28           | 15,94        |
| 36713              | chrom         | P/36713,0 | 330          | 399        | 13,28           | 15,94        |
| 37000              | chrom         | P/37000,0 | 330          | 399        | 13,28           | 15,94        |
| 55000              | chrom         | P/5500,0  | 247          | 299        | 9,96            | 11,95        |
| 55100              | chrom - otvor | P/5510,0  | 247          | 299        | 9,96            | 11,95        |
| 55000              | bílá          | P/5500,1  | 247          | 299        | 9,96            | 11,95        |
| 51000              | bílá - otvor  | P/5510,1  | 247          | 299        | 9,96            | 11,95        |
| 55000              | satino        | P/5500,9  | 247          | 299        | 9,96            | 11,95        |
| 57000              | chrom         | P/5700,0  | 330          | 399        | 13,28           | 15,94        |
| 12000              | chrom         | P/12000,0 | 412          | 499        | 16,64           | 19,97        |
| 17000              | chrom         | P/17000,0 | 371          | 449        | 14,84           | 17,81        |
| 92000              | chrom         | P/92000,0 | 164          | 198        | 6,64            | 7,97         |
| 94400              | chrom         | P/94400,0 | 164          | 198        | 6,64            | 7,97         |
| 96000              | chrom         | P/96000,0 | 247          | 299        | 9,96            | 11,95        |





## PAKA

## Ovládací páka 40 mm

Lever 40 mm  
Ручка для картриджа 40 мм



| PRO TYP - FOR TYPE |        | CODE      | BEZ DPH (Kč) | S DPH (Kč) | WITHOUT VAT (€) | WITH VAT (€) |
|--------------------|--------|-----------|--------------|------------|-----------------|--------------|
| 56000              | chrome | P/5600,0  | 330          | 399        | 13,28           | 15,94        |
| 91000              | chrome | P/9100,0  | 247          | 299        | 10,04           | 12,05        |
| 94000              | chrome | P/94000,0 | 247          | 299        | 10,04           | 12,05        |
| 95000              | chrome | P/95000,0 | 247          | 299        | 10,04           | 12,05        |

## PAKA

## Lékařská ovládací páka

Medical control lever  
Медицинская ручка



| PRO TYP - FOR TYPE |        | CODE      | BEZ DPH (Kč) | S DPH (Kč) | WITHOUT VAT (€) | WITH VAT (€) |
|--------------------|--------|-----------|--------------|------------|-----------------|--------------|
| chrom 35 mm        | chrome | P/1000L,0 | 371          | 449        | 14,84           | 17,81        |
| chrom 40 mm        | chrome | P/3000L,0 | 412          | 499        | 16,64           | 19,97        |

## TR

## Těsnění ramínka stojánkové baterie

Spout seal Прокладки



| PRO TYP - FOR TYPE |              | CODE      | BEZ DPH (Kč) | S DPH (Kč) | WITHOUT VAT (€) | WITH VAT (€) |
|--------------------|--------------|-----------|--------------|------------|-----------------|--------------|
| modré-blue         | 55091,57091  | TR/55091M | 16           | 19         | 0,64            | 0,77         |
| černé-black        |              | TR/55091C | 16           | 19         | 0,64            | 0,77         |
| ramínko-spout      | 56091        | TR/56091  | 16           | 19         | 0,64            | 0,77         |
| ramínko-spout      | 3091         | TR/3091   | 16           | 19         | 0,64            | 0,77         |
| ramínko-spout      | 7101         | TR/7101   | 16           | 19         | 0,64            | 0,77         |
| ramínko-spout      | 91091, 94091 | TR/91091  | 16           | 19         | 0,64            | 0,77         |
| ramínko-spout      | 92091,94491  | TR/92091  | 16           | 19         | 0,64            | 0,77         |

## TZ

## Těsnění zátky uzávěru výpusti

Spout seal  
Уплотнение затвора выпуска



| PRO TYP - FOR TYPE |  | CODE  | BEZ DPH (Kč) | S DPH (Kč) | WITHOUT VAT (€) | WITH VAT (€) |
|--------------------|--|-------|--------------|------------|-----------------|--------------|
| 35,0, 36,0         |  | TZ/35 | 24           | 29         | 0,96            | 1,15         |
| 37,0, 38,0         |  | TZ/37 | 24           | 29         | 0,96            | 1,15         |

## TR

## Těsnění ramínka

Spout seal  
Прокладки



| PRO TYP - FOR TYPE |      | CODE    | BEZ DPH (Kč) | S DPH (Kč) | WITHOUT VAT (€) | WITH VAT (€) |
|--------------------|------|---------|--------------|------------|-----------------|--------------|
| ramínko-spout      | 1070 | TR/1070 | 8            | 10         | 0,32            | 0,38         |
| ramínko-spout      | 3113 | TR/3113 | 11           | 13         | 0,44            | 0,53         |





## RKPP\_T

### Průtokoměr rozdělovače 1/2" - horní díl

Flowmeter 1/2" upper part

Расходомер распределительного коллектора 1/2" верхняя часть

| PROVEDENÍ   | FINISH        | CODE   | BEZ DPH (Kč) | S DPH (Kč) | WITHOUT VAT (€) | WITH VAT (€) |
|-------------|---------------|--------|--------------|------------|-----------------|--------------|
| mosaz-plast | brass-plastic | RKPP_T | 164          | 198        | 6,56            | 7,87         |



## N10POR

### Sedlo průtokoměru 1/2" spodní díl

Flowmeter seat 1/2" lower part

Седло расходомера 1/2" нижняя часть

| PROVEDENÍ | FINISH | CODE   | BEZ DPH (Kč) | S DPH (Kč) | WITHOUT VAT (€) | WITH VAT (€) |
|-----------|--------|--------|--------------|------------|-----------------|--------------|
| mosaz     | brass  | N10POR | 49           | 59         | 1,96            | 2,35         |



## RKPO1

### Stop ventil rozdělovače 1/2"

Manifold stop valve 1/2"

Стоп-клапан распределительного коллектора 1/2"

| PROVEDENÍ | FINISH | CODE  | BEZ DPH (Kč) | S DPH (Kč) | WITHOUT VAT (€) | WITH VAT (€) |
|-----------|--------|-------|--------------|------------|-----------------|--------------|
| mosaz     | brass  | RKPO1 | 49           | 59         | 1,96            | 2,35         |



## RKPT2

### Ruční hlavice rozdělovače 1/2"

Manual manifold head 1/2"

Голобка распределительного коллектора ручная 1/2"

| PROVEDENÍ | FINISH  | CODE  | BEZ DPH (Kč) | S DPH (Kč) | WITHOUT VAT (€) | WITH VAT (€) |
|-----------|---------|-------|--------------|------------|-----------------|--------------|
| plast     | plastic | RKPT2 | 24           | 29         | 0,96            | 1,15         |



## RKPT1

### Uzavírací ventil rozdělovače 1/2"

Manifold closing ventil 1/2"

Запорный клапан распределительного коллектора 1/2"

| PROVEDENÍ | FINISH | CODE  | BEZ DPH (Kč) | S DPH (Kč) | WITHOUT VAT (€) | WITH VAT (€) |
|-----------|--------|-------|--------------|------------|-----------------|--------------|
| mosaz     | brass  | RKPT1 | 82           | 99         | 3,28            | 3,94         |





## KOR5ZOR

### Zátka rozdělovače 1" s O-kroužkem

1" manifold cap with O-ring

Заглушка-пробка распределительного коллектора 1" с O-кольцом

| PROVEDENÍ | FINISH | CODE    | BEZ DPH (Kč) | S DPH (Kč) | WITHOUT VAT (€) | WITH VAT (€) |
|-----------|--------|---------|--------------|------------|-----------------|--------------|
| mosaz     | brass  | KOR5ZOR | 32           | 39         | 1,28            | 1,54         |



## N10ZOR

### Výstup pro svěrné šroubení 3/4"x1/2" redukce pro rozdělovač

Outlet for clamp screwing 3/4"x1/2" reduction

Вывод для зажимного устройства 3/4"x1/2" редукция

| PROVEDENÍ | FINISH | CODE   | BEZ DPH (Kč) | S DPH (Kč) | WITHOUT VAT (€) | WITH VAT (€) |
|-----------|--------|--------|--------------|------------|-----------------|--------------|
| mosaz     | brass  | N10ZOR | 49           | 59         | 1,96            | 2,35         |



## ZSR1

### Vypouštěcí ventil rozdělovače 1/2"

Drain cock valve 1/2"

Спускной кран распределительного коллектора 1/2"

| PROVEDENÍ | FINISH | CODE | BEZ DPH (Kč) | S DPH (Kč) | WITHOUT VAT (€) | WITH VAT (€) |
|-----------|--------|------|--------------|------------|-----------------|--------------|
| mosaz     | brass  | ZSR1 | 73           | 88         | 2,92            | 3,50         |



## O15AH

### Odvzdušňovací ventil 1/2" automatický

Mechanical air-outlet valve 1/2"

Воздухоотводчик автоматический 1/2"

| PROVEDENÍ | FINISH | CODE  | BEZ DPH (Kč) | S DPH (Kč) | WITHOUT VAT (€) | WITH VAT (€) |
|-----------|--------|-------|--------------|------------|-----------------|--------------|
| chrom     | chrome | O15AH | 123          | 149        | 4,92            | 5,90         |



## LC5Y

### Držák rozdělovač kompletní jedna strana

Manifold holder complete one side

Держатель распределительного коллектора - комплект одной тороны

| PROVEDENÍ | FINISH | CODE | BEZ DPH (Kč) | S DPH (Kč) | WITHOUT VAT (€) | WITH VAT (€) |
|-----------|--------|------|--------------|------------|-----------------|--------------|
| chrom     | chrome | LC5Y | 131          | 159        | 5,24            | 6,29         |





## 6150

### Sklo k dávkovačům mýdla

Glass part of soap dispenser  
Емкость дозатора для жидкого мыла

| PÍSKOVANÉ                  | SANDED | CODE     | BEZ DPH (Kč) | S DPH (Kč) | WITHOUT VAT (€) | WITH VAT (€) |
|----------------------------|--------|----------|--------------|------------|-----------------|--------------|
| 6150                       |        | 6150,XS  | 330          | 399        | 13,28           | 15,94        |
| 6450                       |        | 6450,XS  | 330          | 399        | 13,28           | 15,94        |
| 66450, 66550               |        | 66450,XS | 164          | 198        | 6,56            | 7,87         |
| 66355, 66455, 66555, 66655 |        | 66355,XS | 206          | 249        | 8,24            | 9,89         |



## 6355

### Sklo k dávkovačům mýdla

Glass part of soap dispenser - Емкость дозатора для жидкого мыла

| PÍSKOVANÉ - SANDED        | CODE    | BEZ DPH (Kč) | S DPH (Kč) | WITHOUT VAT (€) | WITH VAT (€) |
|---------------------------|---------|--------------|------------|-----------------|--------------|
| METALIA 1,3               | 6355,XS | 330          | 399        | 13,28           | 15,94        |
| METALIA 2                 | 6255,XS | 247          | 299        | 9,96            | 11,95        |
| METALIA 9,10              | 0955,XS | 247          | 299        | 9,96            | 11,95        |
| METALIA 11,12             | 0155,XS | 247          | 299        | 9,96            | 11,95        |
| Orfeuss, Mephisto, Merlin | 6855,X  | 82           | 99         | 3,28            | 3,94         |



## PLECH

### Vložka disku

|  | CODE             | BEZ DPH (Kč) | S DPH (Kč) | WITHOUT VAT (€) | WITH VAT (€) |
|--|------------------|--------------|------------|-----------------|--------------|
|  | plech METALIA 1  | 40           | 48         | 1,64            | 1,97         |
|  | plech METALIA 3  | 24           | 29         | 0,96            | 1,15         |
|  | plech METALIA 9  | 24           | 29         | 0,96            | 1,15         |
|  | plech METALIA 10 | 24           | 29         | 0,96            | 1,15         |
|  | plech METALIA 11 | 31           | 38         | 1,28            | 1,54         |
|  | plech 6800       | 8            | 10         | 0,32            | 0,38         |
|  | PLECH ANET       | 32           | 39         | 1,28            | 1,54         |
|  | PLECH ELIS       | 32           | 39         | 1,28            | 1,54         |
|  | PLECH KATE       | 32           | 39         | 1,28            | 1,54         |
|  | PLECH NATY       | 32           | 39         | 1,28            | 1,54         |

Insert of the disc,  
Прокладка диска



## 6141

### Příšek magnetické mýdelny

Lame for magnetic soap dish  
Запчасть для магнитной мыльницы

|                      | CODE   | BEZ DPH (Kč) | S DPH (Kč) | WITHOUT VAT (€) | WITH VAT (€) |
|----------------------|--------|--------------|------------|-----------------|--------------|
| METALIA 1, METALIA 3 | 6141,X | 16           | 19         | 0,64            | 0,77         |



## JP

### Jezdec posuvného držáku

Adjustable Shower Holder  
Бегунок душевой штанги

| PRO TYP - FOR TYPE |               | CODE         | BEZ DPH (Kč) | S DPH (Kč) | WITHOUT VAT (€) | WITH VAT (€) |
|--------------------|---------------|--------------|--------------|------------|-----------------|--------------|
| 6139               | chrom-chrome  | JP/6139,0    | 140          | 169        | 5,64            | 6,77         |
| Rail 1             | chrom -chrome | JP/RAIL1,0   | 82           | 99         | 3,28            | 3,94         |
|                    | bílá - white  | JP/RAIL1,1   | 82           | 99         | 3,28            | 3,94         |
| Rail3, Rail4       | chrom -chrome | JP/RAIL3,0   | 123          | 149        | 4,96            | 5,95         |
| Twist              | chrom -chrome | JP/TWIST,0   | 123          | 149        | 4,96            | 5,95         |
|                    | bílá - white  | JP/TWIST,1   | 123          | 149        | 4,96            | 5,95         |
| RALS03,505         | chrom -chrome | JP/RAIL503,0 | 206          | 249        | 8,24            | 9,89         |




**6135**
**Nosič poličky METALIA**

 Shelf holder  
 Держатель для полки

 Cena za 1 ks.  
 Price for 1 pcs.  
 Цена за 1 штук.

| PROVEDENÍ        | FINISH | CODE    | BEZ DPH (Kč) | S DPH (Kč) | WITHOUT VAT (€) | WITH VAT (€) |
|------------------|--------|---------|--------------|------------|-----------------|--------------|
| chrom METALIA 1  | chrome | 6135,00 | 247          | 299        | 9,96            | 11,95        |
| chrom METALIA 11 | chrome | 0135,00 | 247          | 299        | 9,96            | 11,95        |
| chrom METALIA 12 | chrome | 0235,00 | 247          | 299        | 9,96            | 11,95        |


**6335**
**Nosič poličky METALIA**

 Shelf holder  
 Держатель для полки

 Cena za 1 ks.  
 Price for 1 pcs.  
 Цена за 1 штук.

| PROVEDENÍ        | FINISH | CODE    | BEZ DPH (Kč) | S DPH (Kč) | WITHOUT VAT (€) | WITH VAT (€) |
|------------------|--------|---------|--------------|------------|-----------------|--------------|
| chrom METALIA 3  | chrome | 6335,00 | 164          | 198        | 6,64            | 7,97         |
| satino METALIA 3 | satín  | 6335,09 | 247          | 299        | 9,96            | 11,95        |
| chrom METALIA 2  | chrome | 6235,00 | 164          | 198        | 6,64            | 7,97         |
| chrom METALIA 9  | chrome | 0940,00 | 164          | 198        | 6,64            | 7,97         |
| chrom METALIA 10 | chrome | 0040,00 | 164          | 198        | 6,64            | 7,97         |


**6136.X**
**Sklo k mýdlence METALIA**

Glass part of soap dish, Мыльница запасная стекло

| PRO TYP - FOR TYPE            | CODE     | BEZ DPH (Kč) | S DPH (Kč) | WITHOUT VAT (€) | WITH VAT (€) |
|-------------------------------|----------|--------------|------------|-----------------|--------------|
| METALIA 1, 3 písk. - sanded   | 6136,XS  | 123          | 149        | 4,92            | 5,90         |
| METALIA 2 písk. - sanded      | 6236,XS  | 164          | 198        | 6,64            | 7,97         |
| METALIA 8, 10 písk. - sanded  | 0836,XS  | 164          | 198        | 6,64            | 7,97         |
| METALIA 9 písk. - sanded      | 0936,XS  | 164          | 198        | 6,64            | 7,97         |
| METALIA 11, 12 písk. - sanded | 0136,XS  | 164          | 198        | 6,64            | 7,97         |
| Orfeuss, Mephisto, Merlin     |          |              |            |                 |              |
| pískované - sanded            | 6836,X   | 82           | 99         | 3,28            | 3,94         |
| ANET, ELIS, KATE, NATY        | 66336,XS | 123          | 149        | 4,92            | 5,90         |


**6155**
**Pumpička dávkovače**

Metal pump Насосик для дозатора мыла

| PRO TYP - FOR TYPE              | CODE     | BEZ DPH (Kč) | S DPH (Kč) | WITHOUT VAT (€) | WITH VAT (€) |
|---------------------------------|----------|--------------|------------|-----------------|--------------|
| METALIA 1, 2, 3, 4, 5, 8, 9, 10 |          |              |            |                 |              |
| chrom - kov chrome- metal       | 6355,Y0  | 330          | 399        | 13,28           | 15,94        |
| satino - kov satin - metal      | 6355,Y9  | 495          | 599        | 19,96           | 23,95        |
| chrom - kov 11,12 chrome- metal | 0155,Y0  | 330          | 399        | 13,28           | 15,94        |
| chrom- plast chrome-plastic     | 6855,P   | 82           | 99         | 3,28            | 3,94         |
| ANET, ELIS, KATE, NATY          |          |              |            |                 |              |
| chrom-plast chrome-plastic      | 66450,P  | 123          | 149        | 4,92            | 5,90         |
| chrom - kov chrome- metal       | 66355,Y0 | 247          | 299        | 9,88            | 11,86        |


**6106**
**Sklo k držáku kartáčků**

Glass part of tooth-brush holder Стакан запасной стекло

| PRO TYP - FOR TYPE              | CODE     | BEZ DPH (Kč) | S DPH (Kč) | WITHOUT VAT (€) | WITH VAT (€) |
|---------------------------------|----------|--------------|------------|-----------------|--------------|
| METALIA 1, 3 písk. - sanded     | 6106,XS  | 123          | 149        | 4,92            | 5,90         |
| METALIA 2, 9, 10 písk. - sanded | 6206,XS  | 164          | 198        | 6,64            | 7,97         |
| METALIA 11, 12 písk. - sanded   | 0106,XS  | 164          | 198        | 6,64            | 7,97         |
| Orfeuss, Mephisto, Merlin       |          |              |            |                 |              |
| pískované - sanded              | 6806,X   | 82           | 99         | 3,28            | 3,94         |
| Audrey                          | 66106,X  | 164          | 198        | 6,56            | 7,87         |
| ANET, ELIS, KATE, NATY          |          |              |            |                 |              |
| pískované - sanded              | 66306,XS | 123          | 149        | 4,92            | 5,90         |



MB

Montážní balíček

Mounting set  
Монтажный комплект



Bez vložky disku u METALIA 1.  
Without disc inset of METALIA 1.  
Без прокладки диска у  
METALIA 1.

| PRO TYP - FOR TYPE     | CODE       | BEZ DPH (Kč) | S DPH (Kč) | WITHOUT VAT (€) | WITH VAT (€) |
|------------------------|------------|--------------|------------|-----------------|--------------|
| METALIA 1              | MB/NT 1    | 32           | 39         | 1,28            | 1,54         |
| METALIA 2              | MB/NT 2    | 82           | 99         | 3,28            | 3,94         |
| METALIA 3              | MB/NT 3    | 57           | 69         | 2,28            | 2,74         |
| METALIA 4              | MB/NT 4    | 65           | 79         | 2,64            | 3,17         |
| METALIA dráty - wire   | MB/NT 0.N  | 65           | 79         | 2,64            | 3,17         |
| METALIA 11, 12         | MB/NT 11   | 57           | 69         | 2,28            | 2,74         |
| Merlin                 | MB/62700   | 18           | 22         | 0,72            | 0,86         |
| Mephisto               | MB/6800    | 17           | 21         | 0,68            | 0,82         |
| Orfeus                 | MB/6900    | 18           | 22         | 0,72            | 0,86         |
| ANET, ELIS, KATE, NATY |            |              |            |                 |              |
| sada                   | MB/6600-2  | 40           | 48         | 1,6             | 1,92         |
| 2 sady                 | MB/66000-4 | 74           | 90         | 2,96            | 3,55         |

6133

Sklo k WC štětce

Glass part of toilet brush  
Стакан для ершика



| PRO TYP - FOR TYPE            | CODE     | BEZ DPH (Kč) | S DPH (Kč) | WITHOUT VAT (€) | WITH VAT (€) |
|-------------------------------|----------|--------------|------------|-----------------|--------------|
| METALIA 1, 3 písk. - sanded   | 6133,XS  | 164          | 198        | 6,64            | 7,97         |
| METALIA 2,9,10 písk. - sanded | 6233,XS  | 164          | 198        | 6,64            | 7,97         |
| METALIA 4 písk. - sanded      | 6433,XS  | 412          | 499        | 16,48           | 19,78        |
| METALIA 11, 12 písk. - sanded | 0133,XS  | 164          | 198        | 6,64            | 7,97         |
| Merlin, Orfeus, Mephisto      |          |              |            |                 |              |
| pískované - sanded            | 6933,XS  | 115          | 139        | 4,64            | 5,57         |
| ANET, ELIS, KATE, NATY        |          |              |            |                 |              |
| pískované - sanded            | 66333,XS | 164          | 198        | 6,56            | 7,87         |

6133

Plastová štětka

Toilet brush  
Щетка для ершика



| PRO TYP - FOR TYPE                     | CODE      | BEZ DPH (Kč) | S DPH (Kč) | WITHOUT VAT (€) | WITH VAT (€) |
|--|-----------|--------------|------------|-----------------|--------------|
| METALIA 1, 3, drát                     |           |              |            |                 |              |
| plast-šroubovací plastic-sliding       | 6133,SP   | 82           | 99         | 3,28            | 3,94         |
| plast-nasazovací plastic-fuse          | 6133,P    | 82           | 99         | 3,28            | 3,94         |
| METALIA 2, 4, 5, 8, 9, 10,11, 12, 6159 |           |              |            |                 |              |
| plast plastic                          | 6159,SP   | 82           | 99         | 3,28            | 3,94         |
| plast 627, 68 plastic                  | 6833,P    | 57           | 69         | 2,28            | 2,74         |
| plast METALIA 11, 12 plastic-black     | 0133,SP05 | 82           | 99         | 3,28            | 3,94         |
| plast 69 plastic                       | 6933,P    | 57           | 69         | 2,28            | 2,74         |
| ANET, ELIS, KATE, NATY                 |           |              |            |                 |              |
| plast-šroubovací plastic-sliding       | 66333,P   | 82           | 99         | 3,28            | 3,94         |





6133

**Plastová štětka kompletní**Toilet brush complete  
Ершик

| PRO TYP - FOR TYPE     | CODE    | BEZ DPH (Kč) | S DPH (Kč) | WITHOUT VAT (€) | WITH VAT (€) |
|------------------------|---------|--------------|------------|-----------------|--------------|
| METALIA 1, 3           | 6133,Y0 | 164          | 198        | 6,64            | 7,97         |
| METALIA 4              | 6433,Y0 | 412          | 499        | 16,48           | 19,78        |
| METALIA 2              | 6233,Y0 | 330          | 399        | 13,28           | 15,94        |
| METALIA 9              | 0933,Y0 | 329          | 398        | 13,28           | 15,94        |
| METALIA 10             | 0033,Y0 | 164          | 198        | 6,64            | 7,97         |
| METALIA 11, 12         | 0133,Y0 | 247          | 299        | 9,96            | 11,95        |
| METALIA 11, 12 - černá | 0133,Y5 | 247          | 299        | 9,96            | 11,95        |
| 68, 627                | 6833,Y0 | 140          | 169        | 5,60            | 6,72         |
| 6933                   | 6933,Y0 | 140          | 169        | 5,60            | 6,72         |
| 6969                   | 6969,Y0 | 164          | 198        | 6,64            | 7,97         |

6340.X

**Sklo poličky**

Glass shelf - Стеклопанель прямая



| PRO TYP - FOR TYPE |                    | CODE    | BEZ DPH (Kč) | S DPH (Kč) | WITHOUT VAT (€) | WITH VAT (€) |
|--------------------|--------------------|---------|--------------|------------|-----------------|--------------|
| METALIA 1, 3       |                    |         |              |            |                 |              |
| rovná - čirá       | straight - clear   | 6340,X  | 164          | 198        | 6,64            | 7,97         |
| METALIA 1, 3       |                    |         |              |            |                 |              |
| rovná-zaoblená     | straight-round     | 6352,X  | 164          | 198        | 6,64            | 7,97         |
| METALIA 1, 3       |                    |         |              |            |                 |              |
| oblá-vrtaná        | round - drilled    | 6353,X  | 247          | 299        | 9,96            | 11,95        |
| rovná METALIA 2    | straight           | 6240,X  | 207          | 250        | 8,32            | 9,98         |
| písk. METALIA 2    | straight-sanded    | 6240,XS | 247          | 299        | 9,96            | 11,95        |
| rovná METALIA 4    | straight           | 6440,X  | 247          | 299        | 9,88            | 11,86        |
| rovná METALIA 9    | straight-sanded    | 0940,X  | 164          | 198        | 6,64            | 7,97         |
| rovná METALIA 10   | straight           | 0040,X  | 247          | 299        | 9,88            | 11,86        |
| rovná METALIA 11   | straight           | 0140,X  | 164          | 198        | 6,64            | 7,97         |
| rovná-vrtaná       | straight - drilled | 0153,X  | 247          | 299        | 9,96            | 11,95        |
| oválná             | oval               | 62753,X | 164          | 198        | 6,64            | 7,97         |
| šikmá vrtaná       | slant-drilled      | 6853,X  | 164          | 198        | 6,64            | 7,97         |
| oválná vrtaná      |                    | 6873,X  | 164          | 198        | 6,64            | 7,97         |
| rovná              | straight           | 6940,X  | 164          | 198        | 6,64            | 7,97         |

6335.X

**Sklo rohové poličky**Glass part of corner shelf  
Стеклопанель угловая

| PRO TYP - FOR TYPE    |                | CODE    | BEZ DPH (Kč) | S DPH (Kč) | WITHOUT VAT (€) | WITH VAT (€) |
|-----------------------|----------------|---------|--------------|------------|-----------------|--------------|
| METALIA 1, 3          |                |         |              |            |                 |              |
| rohová - čirá         | corner-clear   | 6335,X  | 164          | 198        | 6,64            | 7,97         |
| METALIA 1, 3          |                |         |              |            |                 |              |
| rohová - vrtaná       | corner-drilled | 6358,X  | 164          | 198        | 6,64            | 7,97         |
| rohová METALIA 2      | corner         | 6235,X  | 247          | 299        | 9,96            | 11,95        |
| písk. METALIA 2       | corner-sanded  | 6235,XS | 288          | 348        | 11,64           | 13,97        |
| písk. METALIA 4       | corner-sanded  | 6435,X  | 164          | 198        | 6,64            | 7,97         |
| rohová METALIA 11, 12 | corner         | 0135,X  | 247          | 299        | 9,96            | 11,95        |
| rohová - vrtaná       | corner-drilled | 0158,X  | 247          | 299        | 9,96            | 11,95        |
| rohová 6871           | corner-clear   | 6871,X  | 164          | 198        | 6,64            | 7,97         |





## OBECNÉ OBCHODNÍ PODMÍNKY

### DODACÍ PODMÍNKY CZ (SK)

- Dodavatel se zavazuje zajistit vlastním nákladem dopravu objednaného zboží přepravní službou, avšak pouze u objednávek, které přesahují v nákupních cenách hodnotu 3.000,- Kč (100 EUR).
- V případě že hodnota objednávky je v rozmezí od 1.500,- do 3.000,- Kč (50 - 100 EUR) bude zboží vyexpedováno s expedičními náklady na přepravu ve výši 65,- Kč (5,00 EUR).
- V případě že hodnota objednávky je menší než 1.500,- Kč (50 EUR) bude zboží vyexpedováno s expedičními náklady na přepravu ve výši 100,- Kč (7,50 EUR).

### OSTATNÍ USTANOVENÍ

- Obrázky použité v ceníku jsou ilustrativní.
- Za chyby vzniklé v tisku neručíme.

### PRAVIDLA OBJEDNÁVÁNÍ A EXPEDICE

1. Závazné objednávky přijímáme telefonicky, faxem, e-mailem, poštou nebo osobně
2. Na objednávkách uvádějte u každé položky přesný kód zboží a počet požadovaných kusů.
3. Pro zpracování objednávek je v případě rozporu textové části a kódu rozhodující kód zboží.
4. Na objednávkách kupující uvede jméno a telefon kontaktní osoby, se kterou můžeme řešit případné nesrovnalosti v objednávce.
5. Vaše doručené objednávky se vyřizují (fakturují a expedují) ihned, což je důvodem k tomu, že není možné objednávky později měnit nebo doplňovat.
6. Aby nedocházelo ke zbytečným reklamacím, upozorňujeme odběratele, aby objednávali pouze na základě našeho kompletního aktuálního ceníku. Ceníky baterií a koupelnových doplňků nazvané „Výběr z naší nabídky“ jsou určeny pro Vaše zákazníky.
7. Neobjednávejte zboží přes naše obchodní zástupce. Nejrychlejší způsob je objednat zboží přímo.
8. Neposílejte objednávky dvojnásob „pro jistotu“. Může se stát, že Vám bude zásilka expedována dvakrát.
9. Pokud některé zboží z Vaší objednávky není k dispozici, je pro nás standardní poslat objednávku bez chybějícího zboží a toto zboží je u nás v rezervaci. Ihned po naskladnění chybějícího zboží je zbytek objednávky expedován.
10. Odběratel je oprávněn vrátit chybně objednané zboží jen po domluvě s našim fakturačním oddělením. Zpětné odebrání je možné jen tehdy, když je zboží nepoužité a v originálně zabalovém stavu. Zboží, které nevedeme skladem a bylo objednáno speciálně pro Vás nemůže být vráceno zpět.
11. Zboží objednané v dopoledních hodinách se ve většině případů expeduje ve stejný den s předpokládanou dodací lhůtou 24 hodin. U zboží objednaného odpoledne je předpoklad doručení kupujícímu 48 hodin. Protože přepravu zajišťujeme externími přepravními službami, jsou dodací lhůty orientační a nikoli stoprocentně závazné.

## PRAVIDLA VYŘIZOVÁNÍ REKLAMACÍ

1. Při vybírání jakéhokoliv výrobku dodávaného firmou Novaservis zvažte, které funkce od něj požadujete. To, že výrobek nevyhovuje Vaším pozdějším nárokům, není důvod k následné reklamaci.
2. Po převzetí zboží je odběratel povinen zkontrolovat množství, povrchovou úpravu a typ zboží. Případné nesrovnalosti je nutné oznámit dodavateli nejpozději do dvou dnů od obdržení zásilky. Pozdější reklamacie se neuznávají.
3. Pokud odběratel reklamuje záměnu typů nebo barevného provedení, případně kvalitu povrchové úpravy, je nezbytné zaslat toto zboží na adresu dodavatele, který až po doručení zásilky od odběratele pošle požadované zboží.
4. **Veškeré reklamacie týkající se dodávek, t.j. záměn barevných kombinací, typů a počtů, řeší pouze fakturační oddělení dodavatele.**
5. Dodavatel neodpovídá za závady a poškození způsobené nesprávným používáním, neodbornou manipulací nebo instalací, mechanickým poškozením způsobeným odběratelem, montážní firmou nebo konečným spotřebitelem.
6. Dodavatel neodpovídá za závady způsobené nedodržáním podmínek uvedených v záručních listech a montážních návodech.
7. Dodavatel neodpovídá za závady vzniklé nečistotami ve vodovodním řádu nebo způsobené vodním kamenem.
8. Dodavatel dále neodpovídá za:
  - ucpání sprchových koncovek při zanedbání čištění sprchových otvorů
  - poškození mechaniky baterií v důsledku odstranění vstupních ochranných sítěk u nástěnných baterií
  - narušení povrchu baterií a koupelnových doplňků v důsledku používání jiných čistících prostředků, než je uvedeno v záručních listech
  - závady baterií způsobené horkou vodou o teplotě vyšší, než která je uvedena v záručním listu.
  - závady baterií způsobené tlakem vyšším, než který je uvedený v záručním listu.
9. Konečný spotřebitel může záruku uplatnit u subjektu, kde byl výrobek zakoupen.
10. Zboží poslané k reklamaci musí vždy obsahovat kromě podrobného popisu závady i řádně vyplněný záruční list včetně data prodeje, typu a barevné kombinace zboží a razítka prodejny. U reklamovaného zboží je nutno vždy uvést stav povrchu výrobku v době záslání k dodavateli.
11. Veškeré zboží zaslané k reklamaci musí být bezpečně a správně zabaleno tak, aby během přepravy nedošlo k jeho poškození. Za vady vzniklé přepravou v důsledku nedostatečného obalu nese vinu odesílatel.
12. Dojde-li k poškození zboží při přepravě, vyřizuje reklamaci s přepravcem odesílatel.
13. Pracovník servisního střediska dodavatele musí okamžitě informovat odesílatele o skutečnosti, že zboží poslané k reklamaci bylo přijato s poškozenou povrchovou úpravou.
14. O tom, zda reklamacie bude vyřízena kladně nebo záporně rozhodují pracovníci servisního střediska dodavatele, kteří jsou povinni vždy spolu s reklamovaným zbožím poslat písemné vyjádření k reklamaci.
15. **Všechny technické dotazy je nutno řešit přímo s pracovníky servisního střediska dodavatele**
  - pro ČR na tel.: +420 548 428 013
  - pro SR na tel.: +421 911 473 193
16. **Veškeré reklamacie vodovodních baterií v ČR hlaste přímo na CALL CENTRU dodavatele na tel.: +420 548 428 044, případně e-mailem na [reklamace@novaservis.cz](mailto:reklamace@novaservis.cz)**
17. Výrobky s odstranitelnou funkční závadou dodavatel nemění za nové zboží. V případě neodstranitelné funkční vady musí odběratel zaslat reklamovaný výrobek na servisní středisko dodavatele, kde bude po posouzení a uznání reklamacie vyměněn za nový. Pokud odběratel provede spotřebiteli výměnu vadného výrobku za nový bez konzultace se servisním střediskem dodavatele, činí toto na vlastní zodpovědnost a v případě odstranitelné závady nebude tento výrobek vyměněn dodavatelem za nový.

|                                    |                 |                             |
|------------------------------------|-----------------|-----------------------------|
| Spojovatelka - objednávky          | Telefon         | +420 548 428 011            |
|                                    | Fax             | +420 548 428 012            |
|                                    | E - mail        | objednavky@novaservis.cz    |
| Fakturace                          | Telefon         | +420 548 428 043            |
|                                    | Provozní hodiny | Po - Pá: 7:00 - 17:00 hodin |
| Export                             | Telefon         | +420 548 428 040            |
|                                    | Fax             | +420 548 428 041            |
|                                    | E - mail        | sales@novaservis.cz         |
| Prodejna I., Merhautova 208, Brno  | Telefon         | +420 548 428 014            |
|                                    | Provozní hodiny | Po - Pá: 8:00 - 18:00 hodin |
| Prodejna II., Družstevní 5, Znojmo | Telefon         | +420 515 282 123            |
|                                    | Provozní hodiny | Po-Čt : 9:00 - 17:00        |
|                                    |                 | Pátek: 8:00 - 16:00         |
| Centrální sklad (Znojmo)           | Telefon         | +420 515 282 127            |
| Účtárna                            | Telefon         | +420 548 428 022            |

|                            |                                       |                             |
|----------------------------|---------------------------------------|-----------------------------|
| Servis Česká republika     | Telefon technické dotazy              | +420 548 428 013            |
|                            | E - mail technické dotazy             | servis@novaservis.cz        |
|                            | Provozní hodiny                       | Po - Pá: 8:00 - 18:00 hodin |
|                            | Telefon reklamace vodovodních baterií | +420 548 428 044            |
|                            | E - mail reklamace                    | reklamace@novaservis.cz     |
|                            | Fax reklamace                         | + 420 548 428 042           |
|                            | Provozní hodiny                       | Po - Pá: 9:00 - 16:00       |
| Servis Slovenská republika | Telefon                               | +421 911 473 193            |
|                            | Fax                                   | +421 346 585 046            |
|                            | E - mail                              | servissk@novaservis.cz      |

NOVASERVIS spol. s r.o., Merhautova 208, 613 00, Brno, Česká republika  
zapsaný v obchodním rejstříku u Kraj. soudu v Brně Rg. oddíl C, vložka 71359  
IČ: 29288690, DIČ: CZ 29288690

Bankovní spojení - ČR: KB BRNO, č. ú. 43-9111500287/0100

Bankovní spojení - SK: UniCredit Bank, IBAN: SK4311110000001382590003  
SWIFT: UNCRSKBX



<http://www.novaservis.cz> • e-mail: [novaservis@novaservis.cz](mailto:novaservis@novaservis.cz)



# REJSTŘÍK

Zkratka - code      Rabat      Strana - page

Zkratka - code      Rabat      Strana - page

Zkratka - code      Rabat      Strana - page

Zkratka - code      Rabat      Strana - page

0

|           |   |     |
|-----------|---|-----|
| 0001,0    | A | 268 |
| 0006,0    | A | 268 |
| 0025,0    | A | 269 |
| 0027,0    | A | 269 |
| 0028,0    | A | 269 |
| 0029,0    | A | 269 |
| 0031,0    | A | 270 |
| 0033,0    | A | 270 |
| 0033,Y0   | A | 457 |
| 0035,0    | A | 271 |
| 0036,0    | A | 268 |
| 0038,0    | A | 270 |
| 0040,0    | A | 271 |
| 0040,00   | A | 455 |
| 0040,X    | A | 457 |
| 0043,0    | A | 268 |
| 0053,0    | A | 271 |
| 0055,0    | A | 269 |
| 0056,0    | A | 268 |
| 0072,0    | A | 270 |
| 0101,0    | A | 276 |
| 0102,0    | A | 272 |
| 0103,0    | A | 276 |
| 0104,0    | A | 288 |
| 0105,0    | A | 288 |
| 0106,0    | A | 273 |
| 0106,XS   | A | 455 |
| 0109,0    | A | 275 |
| 0110,0    | A | 274 |
| 0124,0    | A | 275 |
| 0125,0    | A | 275 |
| 0126,0    | A | 274 |
| 0127,0    | A | 274 |
| 0128,0    | A | 274 |
| 0129,0    | A | 276 |
| 0131,0    | A | 273 |
| 0133,0    | A | 278 |
| 0133,05   | A | 278 |
| 0133,SP05 | A | 456 |
| 0133,XS   | A | 456 |
| 0133,Y0   | A | 457 |
| 0133,Y5   | A | 457 |
| 0135,0    | A | 279 |
| 0135,00   | A | 455 |
| 0135,X    | A | 457 |
| 0136,0    | A | 272 |
| 0136,XS   | A | 455 |
| 0138,0    | A | 273 |
| 0139,0    | A | 277 |
| 0140,0    | A | 279 |
| 0140,X    | A | 457 |
| 0141,0    | A | 272 |
| 0144,0    | A | 272 |
| 0145,0    | A | 277 |
| 0146,0    | A | 276 |
| 0147,0    | A | 276 |
| 0148,0    | A | 272 |
| 0149,0    | A | 273 |
| 0151,0    | A | 274 |
| 0153,0    | A | 279 |
| 0153,X    | A | 457 |
| 0155,0    | A | 278 |

|         |   |     |
|---------|---|-----|
| 0155,XS | A | 454 |
| 0155,Y0 | A | 455 |
| 0156,0  | A | 275 |
| 0157,0  | A | 273 |
| 0158,0  | A | 279 |
| 0158,X  | A | 457 |
| 0172,0  | A | 277 |
| 0177,0  | A | 278 |
| 0181,0  | A | 275 |
| 0182,0  | A | 277 |
| 0183,0  | A | 277 |
| 0201,0  | A | 283 |
| 0202,0  | A | 280 |
| 0203,0  | A | 283 |
| 0204,0  | A | 288 |
| 0205,0  | A | 288 |
| 0206,0  | A | 281 |
| 0209,0  | A | 284 |
| 0210,0  | A | 282 |
| 0224,0  | A | 283 |
| 0225,0  | A | 283 |
| 0226,0  | A | 282 |
| 0227,0  | A | 282 |
| 0228,0  | A | 282 |
| 0229,0  | A | 284 |
| 0230,0  | A | 284 |
| 0231,0  | A | 281 |
| 0233,0  | A | 286 |
| 0233,05 | A | 286 |
| 0235,0  | A | 287 |
| 0235,00 | A | 455 |
| 0236,0  | A | 280 |
| 0238,0  | A | 281 |
| 0239,0  | A | 286 |
| 0240,0  | A | 287 |
| 0241,0  | A | 280 |
| 0243,0  | A | 285 |
| 0244,0  | A | 280 |
| 0245,0  | A | 284 |
| 0246,0  | A | 283 |
| 0247,0  | A | 285 |
| 0248,0  | A | 280 |
| 0249,0  | A | 281 |
| 0251,0  | A | 282 |
| 0253,0  | A | 287 |
| 0255,0  | A | 285 |
| 0256,0  | A | 284 |
| 0257,0  | A | 281 |
| 0258,0  | A | 287 |
| 0272,0  | A | 286 |
| 0277,0  | A | 285 |
| 0281,0  | A | 285 |
| 0282,0  | A | 287 |
| 0283,0  | A | 286 |
| 0836,XS | A | 455 |
| 0901,0  | A | 264 |
| 0906,0  | A | 264 |
| 0925,0  | A | 265 |
| 0927,0  | A | 265 |
| 0928,0  | A | 265 |
| 0931,0  | A | 266 |
| 0933,0  | A | 266 |

1

|         |   |     |
|---------|---|-----|
| 0933,Y0 | A | 457 |
| 0935,0  | A | 267 |
| 0936,0  | A | 264 |
| 0936,XS | A | 455 |
| 0938,0  | A | 266 |
| 0940,0  | A | 267 |
| 0940,00 | A | 455 |
| 0940,X  | A | 457 |
| 0943,0  | A | 265 |
| 0953,0  | A | 267 |
| 0955,0  | A | 266 |
| 0955,XS | A | 454 |
| 0956,0  | A | 264 |
| 0957,0  | A | 264 |
| 0972,0  | A | 265 |
| 0983,0  | A | 266 |
| 100,0   | A | 167 |
| 101/100 | C | 406 |
| 101/120 | C | 406 |
| 101/150 | C | 406 |
| 101/180 | C | 406 |
| 101/20  | C | 406 |
| 101/210 | C | 406 |
| 101/30  | C | 406 |
| 101/40  | C | 406 |
| 101/50  | C | 406 |
| 101/60  | C | 406 |
| 101/80  | C | 406 |
| 103/100 | C | 406 |
| 103/120 | C | 406 |
| 103/150 | C | 406 |
| 103/180 | C | 406 |
| 103/20  | C | 406 |
| 103/210 | C | 406 |
| 103/30  | C | 406 |
| 103/40  | C | 406 |
| 103/50  | C | 406 |
| 103/60  | C | 406 |
| 103/80  | C | 406 |
| 104/100 | C | 406 |
| 104/120 | C | 406 |
| 104/150 | C | 406 |
| 104/180 | C | 406 |
| 104/20  | C | 406 |
| 104/210 | C | 406 |
| 104/30  | C | 406 |
| 104/40  | C | 406 |
| 104/50  | C | 406 |
| 104/60  | C | 406 |
| 104/80  | C | 406 |
| 111/100 | C | 406 |
| 111/120 | C | 406 |
| 111/150 | C | 406 |
| 111/180 | C | 406 |
| 111/20  | C | 406 |
| 111/210 | C | 406 |
| 111/30  | C | 406 |
| 111/40  | C | 406 |
| 111/50  | C | 406 |
| 111/60  | C | 406 |
| 111/80  | C | 406 |
| 112/100 | C | 406 |

2

|            |   |     |
|------------|---|-----|
| 112/30     | C | 406 |
| 112/40     | C | 406 |
| 112/50     | C | 406 |
| 112/60     | C | 406 |
| 112/80     | C | 406 |
| 113/100    | C | 406 |
| 113/30     | C | 406 |
| 113/40     | C | 406 |
| 113/50     | C | 406 |
| 113/60     | C | 406 |
| 113/80     | C | 406 |
| 114/100    | C | 406 |
| 114/120    | C | 406 |
| 114/150    | C | 406 |
| 114/180    | C | 406 |
| 114/20     | C | 406 |
| 114/210    | C | 406 |
| 114/30     | C | 406 |
| 114/40     | C | 406 |
| 114/50     | C | 406 |
| 114/60     | C | 406 |
| 114/80     | C | 406 |
| 12001,0    | B | 157 |
| 12011,0    | B | 157 |
| 12020,0    | B | 159 |
| 12020/1,0  | B | 159 |
| 12045,0    | B | 158 |
| 12045/1,0  | B | 158 |
| 12045EX,0  | B | 158 |
| 12050,0    | B | 161 |
| 12050R,0   | B | 161 |
| 12060,0    | B | 159 |
| 12060/1,0  | B | 159 |
| 12081,0    | B | 160 |
| 12141,0    | B | 162 |
| 12144/10,0 | B | 162 |
| 12144/20,0 | B | 162 |
| 12151,0    | B | 162 |
| 12181,0    | B | 160 |
| 12200,0    | B | 161 |
| 12501CS,0  | B | 160 |
| 126/30     | C | 407 |
| 126/40     | C | 407 |
| 126/50     | C | 407 |
| 126/80     | C | 407 |
| 12601,0    | B | 157 |
| 12611,0    | B | 157 |
| 12631,0    | B | 157 |
| 127/30     | C | 407 |
| 127/40     | C | 407 |
| 127/50     | C | 407 |
| 127/80     | C | 407 |
| 12713,0    | B | 160 |
| 12781,0    | B | 160 |
| 130/35     | C | 407 |
| 130/50     | C | 407 |
| 130/60     | C | 407 |
| 131/50     | C | 407 |
| 131/70     | C | 407 |
| 150MT,0    | A | 444 |
| 19,0       | A | 410 |
| 20,0       | C | 410 |

Zkratka - code Rabat Strana - page

Zkratka - code Rabat Strana - page

Zkratka - code Rabat Strana - page

Zkratka - code Rabat Strana - page

2

|           |   |     |
|-----------|---|-----|
| 21,0      | C | 410 |
| 2520/1,0  | A | 170 |
| 2560/1,0  | A | 170 |
| 2564/1,0  | A | 170 |
| 2601,0    | A | 171 |
| 2611,0    | A | 171 |
| 2613,0    | A | 171 |
| 2620/1,0  | A | 171 |
| 2650,0    | A | 172 |
| 2650R,0   | A | 172 |
| 2650RX,0  | A | 172 |
| 2651,0    | A | 172 |
| 2660/1,0  | A | 173 |
| 2661/1,0  | A | 172 |
| 2664/1,0  | A | 173 |
| 2670,0    | A | 171 |
| 2750R,0   | A | 178 |
| 2760/1,0  | A | 178 |
| 2762/1,0  | A | 178 |
| 2820/1,0  | A | 176 |
| 2850R,0   | A | 176 |
| 2860/1,0  | A | 176 |
| 2862/1,0  | A | 176 |
| 31001,0   | A | 152 |
| 31011,0   | A | 152 |
| 31020,0   | A | 152 |
| 31020/1,0 | A | 152 |
| 31045,0   | A | 153 |
| 31045/1,0 | A | 153 |
| 31050,0   | A | 153 |
| 31050R,0  | A | 153 |
| 31060,0   | A | 153 |
| 31060/1,0 | A | 153 |
| 31200,0   | A | 152 |
| 32001,0   | A | 98  |
| 32001/1,0 | A | 98  |
| 32002,0   | A | 98  |
| 32011,0   | A | 98  |
| 32020/1,0 | A | 98  |
| 32050,0   | A | 99  |
| 32050R,0  | A | 99  |
| 32060/1,0 | A | 98  |
| 32481,0   | A | 99  |
| 32501,0   | A | 98  |
| 32713,0   | A | 99  |
| 32714,0   | A | 99  |
| 35,0      | A | 409 |
| 35001,0   | A | 102 |
| 35001/1,0 | A | 102 |
| 35002,0   | A | 102 |
| 35011,0   | A | 102 |
| 35020/1,0 | A | 102 |
| 35050,0   | A | 103 |
| 35050R,0  | A | 103 |
| 35060/1,0 | A | 102 |
| 35481,0   | A | 103 |
| 35713,0   | A | 103 |
| 36,0      | A | 409 |
| 36001,0   | A | 104 |
| 36001/1,0 | A | 104 |
| 36011,0   | A | 104 |
| 36020/1,0 | A | 104 |

3

|           |   |     |
|-----------|---|-----|
| 36050,0   | A | 106 |
| 36050R,0  | A | 106 |
| 36061/1,0 | A | 104 |
| 36062/1,0 | A | 104 |
| 36713,0   | A | 105 |
| 36713,GRB | A | 105 |
| 36713,GRS | A | 105 |
| 36714,0   | A | 106 |
| 37,0      | A | 409 |
| 37001,0   | A | 108 |
| 37001/1,0 | A | 108 |
| 37011,0   | A | 108 |
| 37020/1,0 | A | 108 |
| 37050,0   | A | 108 |
| 37050R,0  | A | 109 |
| 37061/1,0 | A | 108 |
| 37713,0   | A | 109 |
| 38,0      | A | 409 |
| 38001,0   | B | 110 |
| 38001/1,0 | B | 110 |
| 38001/1,1 | B | 112 |
| 38003,0   | B | 110 |
| 38003,1   | B | 112 |
| 38011,0   | B | 110 |
| 38020/1,0 | B | 110 |
| 38020/1,1 | B | 112 |
| 38050,0   | B | 111 |
| 38050,1   | B | 112 |
| 38050R,0  | B | 111 |
| 38050R,1  | B | 112 |
| 38061/1,0 | B | 110 |
| 38061/1,1 | B | 112 |
| 38481,0   | B | 111 |
| 38713,0   | B | 110 |
| 39001,0   | B | 114 |
| 39001/1,0 | B | 114 |
| 39003,0   | B | 114 |
| 39011,0   | B | 114 |
| 39020/1,0 | B | 114 |
| 39050,0   | B | 115 |
| 39050R,0  | B | 115 |
| 39061/1,0 | B | 114 |
| 39481,0   | B | 115 |
| 39713,0   | B | 114 |
| 40001,0   | B | 116 |
| 40001/1,0 | B | 116 |
| 40003,0   | B | 116 |
| 40011,0   | B | 116 |
| 40020/1,0 | B | 116 |
| 40050,0   | B | 117 |
| 40050R,0  | B | 117 |
| 40061/1,0 | B | 116 |
| 40062/1,0 | B | 116 |
| 40481,0   | B | 117 |
| 40713,0   | B | 117 |
| 410,P     | C | 411 |
| 41001,0   | B | 118 |
| 41001/1,0 | B | 118 |
| 41011,0   | B | 118 |
| 41020/1,0 | B | 118 |
| 41061/1,0 | B | 118 |
| 411,P     | C | 411 |

4

5

|              |   |     |
|--------------|---|-----|
| 41713,0      | B | 118 |
| 420,P        | C | 410 |
| 422,PP       | C | 411 |
| 430,P        | C | 410 |
| 431,P        | C | 411 |
| 432,PP       | C | 411 |
| 437,P        | C | 413 |
| 439,P        | C | 413 |
| 440,P        | C | 412 |
| 44001,0      | A | 150 |
| 44001/1,0    | A | 150 |
| 44011,0      | A | 150 |
| 44020/1,0    | A | 150 |
| 44050,0      | A | 151 |
| 44050R,0     | A | 151 |
| 44061/1,0    | A | 150 |
| 44062/1,0    | A | 150 |
| 441,P        | C | 412 |
| 442,PP       | C | 412 |
| 443,PP       | C | 412 |
| 446,P        | C | 413 |
| 447,P        | C | 413 |
| 449,P        | C | 413 |
| 450,0        | C | 414 |
| 450/1200,0   | B | 222 |
| 450/1200,1   | B | 220 |
| 450/1200/R,0 | B | 222 |
| 450/1200/R,1 | B | 220 |
| 450/1600,0   | B | 222 |
| 450/1600,1   | B | 220 |
| 450/1600/R,0 | B | 222 |
| 450/1600/R,1 | B | 220 |
| 450/1800,1   | B | 220 |
| 450/1800/R,1 | B | 220 |
| 450/900,1    | B | 220 |
| 450/900/R,1  | B | 220 |
| 451,0        | C | 414 |
| 457/10Y      | C | 382 |
| 457/11Y      | C | 382 |
| 457/12Y      | C | 382 |
| 457/2Y       | C | 382 |
| 457/3Y       | C | 382 |
| 457/4Y       | C | 382 |
| 457/5Y       | C | 382 |
| 457/6Y       | C | 382 |
| 457/7Y       | C | 382 |
| 457/8Y       | C | 382 |
| 457/9Y       | C | 382 |
| 460,0        | C | 414 |
| 465,0        | C | 414 |
| 470,P        | C | 415 |
| 475,P        | C | 415 |
| 480,P        | C | 414 |
| 485,0        | C | 416 |
| 486,0        | C | 416 |
| 488,0        | C | 416 |
| 489,0        | C | 416 |
| 490,P        | C | 415 |
| 495,P        | C | 415 |
| 497,P        | C | 415 |
| 50001,0      | B | 22  |
| 50001/1,0    | B | 22  |

|           |   |     |
|-----------|---|-----|
| 50003,0   | B | 22  |
| 50011,0   | B | 22  |
| 50015,0   | B | 22  |
| 50020,0   | B | 22  |
| 50020/1,0 | B | 23  |
| 50045,0   | B | 25  |
| 50045/1,0 | B | 25  |
| 50046,0   | B | 25  |
| 50047,0   | B | 25  |
| 50048,0   | B | 25  |
| 50049,0   | B | 25  |
| 50050,0   | B | 23  |
| 50050R,0  | B | 23  |
| 50060,0   | B | 23  |
| 50060/1,0 | B | 23  |
| 50070,0   | B | 24  |
| 50070/A,0 | B | 24  |
| 50081,0   | B | 24  |
| 50091,0   | B | 24  |
| 50096,0   | B | 24  |
| 50501,0   | B | 25  |
| 50713,0   | B | 25  |
| 5081,0    | B | 155 |
| 5113,0    | B | 155 |
| 5115,0    | B | 155 |
| 55001,0   | B | 6   |
| 55001,1   | A | 6   |
| 55001,9   | A | 6   |
| 55001/1,0 | B | 6   |
| 55001/1,1 | A | 6   |
| 55001/1,9 | A | 6   |
| 55001L,0  | B | 6   |
| 55005/1,0 | B | 6   |
| 55011,0   | B | 6   |
| 55011,1   | A | 6   |
| 55011,9   | A | 6   |
| 55013,0   | B | 17  |
| 55013,1   | A | 17  |
| 55013,9   | A | 17  |
| 55014,0   | B | 17  |
| 55014,1   | A | 17  |
| 55014,9   | A | 17  |
| 55016,0   | B | 17  |
| 55020,0   | B | 7   |
| 55020,1   | A | 7   |
| 55020,9   | A | 7   |
| 55020/1,0 | B | 7   |
| 55020/1,1 | A | 7   |
| 55020/1,9 | A | 7   |
| 55024,0   | B | 7   |
| 55024,1   | A | 7   |
| 55024,9   | A | 7   |
| 55024/1,0 | B | 7   |
| 55024/1,1 | A | 7   |
| 55024/1,9 | A | 7   |
| 55030,0   | B | 11  |
| 55031,0   | B | 11  |
| 55032,0   | B | 15  |
| 55032/1,0 | B | 15  |
| 55033,0   | B | 15  |
| 55033/1,0 | B | 15  |
| 55034,0   | B | 11  |

| Zkratka - code | Rabat | Strana - page |
|----------------|-------|---------------|
| 55035,0        | B     | 12            |
| 55036,0        | B     | 15            |
| 55036/1,0      | B     | 16            |
| 55037,0        | B     | 16            |
| 55037/1,0      | B     | 16            |
| 55045,0        | B     | 18            |
| 55045/1,0      | B     | 18            |
| 55046,0        | B     | 18            |
| 55047,0        | B     | 18            |
| 55048,0        | B     | 18            |
| 55049,0        | B     | 18            |
| 55050,0        | B     | 8             |
| 55050,9        | A     | 8             |
| 55050R,0       | B     | 8             |
| 55060,0        | B     | 8             |
| 55060,1        | A     | 8             |
| 55060,9        | A     | 8             |
| 55060/1,0      | B     | 8             |
| 55060/1,1      | A     | 8             |
| 55060/1,9      | A     | 8             |
| 55061,0        | B     | 9             |
| 55061,9        | A     | 9             |
| 55061/1,0      | B     | 9             |
| 55061/1,9      | A     | 9             |
| 55062/1,0      | B     | 9             |
| 55064,0        | B     | 8             |
| 55064,1        | A     | 8             |
| 55064,9        | A     | 8             |
| 55064/1,0      | B     | 9             |
| 55064/1,1      | A     | 9             |
| 55064/1,9      | A     | 9             |
| 55065,0        | B     | 10            |
| 55065,9        | A     | 10            |
| 55065/1,0      | B     | 10            |
| 55065/1,9      | A     | 10            |
| 55066/1,0      | B     | 9             |
| 55070,0        | B     | 10            |
| 55070,1        | A     | 10            |
| 55070,9        | A     | 10            |
| 55070/1,0      | B     | 13            |
| 55070/T,0      | B     | 11            |
| 55070/T,1      | A     | 11            |
| 55070L,0       | B     | 10            |
| 55070L/T,0     | B     | 11            |
| 55071,0        | B     | 13            |
| 55071/1,0      | B     | 13            |
| 55072,0        | B     | 14            |
| 55072/1,0      | B     | 14            |
| 55073,0        | B     | 14            |
| 55073/1,0      | B     | 14            |
| 55074,0        | B     | 10            |
| 55074,1        | A     | 10            |
| 55074,9        | A     | 10            |
| 55074/1,0      | B     | 13            |
| 55074/T,0      | B     | 11            |
| 55074/T,1      | A     | 11            |
| 55074L,0       | B     | 10            |
| 55074L/T,0     | B     | 11            |
| 55075,0        | B     | 13            |
| 55075/1,0      | B     | 14            |
| 55076,0        | B     | 12            |
| 55076,1        | A     | 12            |

| Zkratka - code | Rabat | Strana - page |
|----------------|-------|---------------|
| 55076,9        | A     | 12            |
| 55077,0        | B     | 12            |
| 55077,1        | A     | 12            |
| 55077,9        | A     | 12            |
| 55078,0        | B     | 12            |
| 55079,0        | B     | 12            |
| 55081,0        | B     | 16            |
| 55081,1        | A     | 16            |
| 55081,9        | A     | 16            |
| 55091,0        | B     | 16            |
| 55091,1        | A     | 16            |
| 55091,9        | A     | 16            |
| 55091L,0       | B     | 16            |
| 55092,0        | B     | 17            |
| 55096,0        | B     | 7             |
| 55096,0        | B     | 17            |
| 55096,1        | A     | 7             |
| 55096,1        | A     | 17            |
| 55096,9        | A     | 7             |
| 55096,9        | A     | 17            |
| 55096L,0       | B     | 7             |
| 55096L,0       | B     | 17            |
| 55097,0        | B     | 17            |
| 55101,0        | B     | 6             |
| 55101/1,0      | B     | 6             |
| 55105/1,0      | B     | 6             |
| 55111,0        | B     | 6             |
| 55113,0        | B     | 17            |
| 55114,0        | B     | 17            |
| 55120,0        | B     | 7             |
| 55120/1,0      | B     | 7             |
| 55124,0        | B     | 7             |
| 55124/1,0      | B     | 7             |
| 55130,0        | B     | 11            |
| 55131,0        | B     | 11            |
| 55134,0        | B     | 11            |
| 55135,0        | B     | 12            |
| 55136,0        | B     | 15            |
| 55136/1,0      | B     | 16            |
| 55137,0        | B     | 16            |
| 55137/1,0      | B     | 16            |
| 55160,0        | B     | 8             |
| 55160/1,0      | B     | 8             |
| 55161,0        | B     | 9             |
| 55161/1,0      | B     | 9             |
| 55164,0        | B     | 8             |
| 55164/1,0      | B     | 9             |
| 55165,0        | B     | 10            |
| 55165/1,0      | B     | 10            |
| 55170,0        | B     | 10            |
| 55170/T,0      | B     | 11            |
| 55171,0        | B     | 13            |
| 55171/1,0      | B     | 13            |
| 55172,0        | B     | 14            |
| 55172/1,0      | B     | 14            |
| 55173,0        | B     | 14            |
| 55173/1,0      | B     | 14            |
| 55174,0        | B     | 10            |
| 55174/T,0      | B     | 11            |
| 55175,0        | B     | 13            |
| 55175/1,0      | B     | 14            |
| 55176,0        | B     | 12            |

| Zkratka - code | Rabat | Strana - page |
|----------------|-------|---------------|
| 55177,0        | B     | 12            |
| 55178,0        | B     | 12            |
| 55179,0        | B     | 12            |
| 55181,0        | B     | 16            |
| 55191,0        | B     | 16            |
| 55196,0        | B     | 7             |
| 55196,0        | B     | 17            |
| 56001,0        | B     | 22            |
| 56001/1,0      | B     | 22            |
| 56003,0        | B     | 22            |
| 56011,0        | B     | 22            |
| 56015,0        | B     | 22            |
| 56020,0        | B     | 22            |
| 56020/1,0      | B     | 23            |
| 56045,0        | B     | 25            |
| 56045/1,0      | B     | 25            |
| 56050,0        | B     | 23            |
| 56050R,0       | B     | 23            |
| 56060,0        | B     | 23            |
| 56060/1,0      | B     | 23            |
| 56070,0        | B     | 24            |
| 56070/A,0      | B     | 24            |
| 56081,0        | B     | 24            |
| 56091,0        | B     | 24            |
| 56096,0        | B     | 24            |
| 56345,0        | B     | 26            |
| 56345/1,0      | B     | 26            |
| 56501,0        | B     | 25            |
| 56713,0        | B     | 25            |
| 57001,0        | B     | 28            |
| 57001/1,0      | B     | 28            |
| 57002,0        | B     | 28            |
| 57002/1,0      | B     | 28            |
| 57002/1,1      | B     | 28            |
| 57002/1,1      | B     | 37            |
| 57011,0        | B     | 28            |
| 57014,0        | B     | 34            |
| 57016,0        | B     | 34            |
| 57020,0        | B     | 29            |
| 57020/1,0      | B     | 29            |
| 57020/1,1      | B     | 29            |
| 57020/1,1      | B     | 37            |
| 57024,0        | B     | 29            |
| 57024/1,0      | B     | 29            |
| 57037,0        | B     | 32            |
| 57037/1,0      | B     | 32            |
| 57045,0        | B     | 38            |
| 57045/1,0      | B     | 38            |
| 57046,0        | B     | 38            |
| 57047,0        | B     | 38            |
| 57048,0        | B     | 38            |
| 57049,0        | B     | 39            |
| 57050,0        | B     | 32            |
| 57050,0        | B     | 32            |
| 57050R,0       | B     | 32            |
| 57060,0        | B     | 30            |
| 57060/1,0      | B     | 31            |
| 57060/1,1      | B     | 31            |
| 57060/1,1      | B     | 37            |
| 57062/1,0      | B     | 31            |
| 57065,0        | B     | 31            |
| 57065/1,0      | B     | 32            |

| Zkratka - code | Rabat | Strana - page |
|----------------|-------|---------------|
| 57070,0        | B     | 33            |
| 57070/1,0      | B     | 33            |
| 57074,0        | B     | 33            |
| 57074/1,0      | B     | 33            |
| 57081,0        | B     | 34            |
| 57081,GRB      | B     | 34            |
| 57081,GRS      | B     | 34            |
| 57091,0        | B     | 35            |
| 57091,1        | B     | 35            |
| 57091,1        | B     | 37            |
| 57091,GRB      | B     | 35            |
| 57091,GRS      | B     | 35            |
| 57096,0        | B     | 35            |
| 57096,1        | B     | 35            |
| 57096,1        | B     | 37            |
| 57115,0        | B     | 35            |
| 57200,0        | B     | 30            |
| 57201,0        | B     | 30            |
| 57211,0        | B     | 29            |
| 57220,0        | B     | 30            |
| 57221,0        | B     | 30            |
| 57345,0        | B     | 38            |
| 57345/1,0      | B     | 38            |
| 57920/1,0      | B     | 39            |
| 57921/1,0      | B     | 39            |
| 57960/1,0      | B     | 39            |
| 57961/1,0      | B     | 39            |
| 57962/1,0      | B     | 40            |
| 57963/1,0      | B     | 40            |
| 600/1200,0     | B     | 222           |
| 600/1200,1     | B     | 220           |
| 600/1200/R,0   | B     | 222           |
| 600/1200/R,1   | B     | 220           |
| 600/1600,0     | B     | 222           |
| 600/1600,1     | B     | 220           |
| 600/1600/R,0   | B     | 222           |
| 600/1600/R,1   | B     | 220           |
| 600/1800,0     | B     | 222           |
| 600/1800,1     | B     | 220           |
| 600/1800/R,0   | B     | 222           |
| 600/1800/R,1   | B     | 220           |
| 600/900,1      | B     | 220           |
| 600/900/R,1    | B     | 220           |
| 6001,0         | A     | 225           |
| 6002,0         | A     | 225           |
| 6008,0         | A     | 229           |
| 6009,0         | A     | 228           |
| 6033,0         | A     | 232           |
| 6035,0         | A     | 229           |
| 6043,0         | A     | 228           |
| 6048,0         | A     | 228           |
| 6049,0         | A     | 228           |
| 6056,0         | A     | 228           |
| 6064,0         | A     | 229           |
| 6065,0         | A     | 229           |
| 6066,0         | A     | 230           |
| 6067,0         | A     | 230           |
| 6068,0         | A     | 230           |
| 6070,0         | A     | 232           |
| 6071,0         | A     | 231           |
| 6072,0         | A     | 231           |
| 6073,0         | A     | 232           |

| Zkratka - code | Rabat | Strana - page |
|----------------|-------|---------------|
| 6074,0         | A     | 232           |
| 6075,0         | A     | 232           |
| 6077,0         | A     | 230           |
| 6078,0         | A     | 231           |
| 6079,0         | A     | 229           |
| 6080,0         | A     | 230           |
| 6085,0         | A     | 231           |
| 6100,L         | A     | 242           |
| 6100,L         | A     | 278           |
| 6101,0         | A     | 238           |
| 6102,0         | A     | 233           |
| 6103,0         | A     | 238           |
| 6106,0         | A     | 234           |
| 6106,XS        | A     | 455           |
| 6109,0         | A     | 238           |
| 6110,0         | A     | 235           |
| 6111,0         | A     | 244           |
| 6112,0         | A     | 239           |
| 6113,0         | A     | 244           |
| 6114,0         | A     | 236           |
| 6115,0         | A     | 244           |
| 6117,0         | A     | 244           |
| 6119,0         | A     | 198           |
| 6119,0         | A     | 241           |
| 6121,0         | A     | 244           |
| 6124,0         | A     | 237           |
| 6125,0         | A     | 237           |
| 6126,0         | A     | 236           |
| 6127,0         | A     | 236           |
| 6128,0         | A     | 236           |
| 6129,0         | A     | 239           |
| 6130,0         | A     | 238           |
| 6131,0         | A     | 235           |
| 6132,0         | A     | 237           |
| 6133,0         | A     | 241           |
| 6133,P         | A     | 456           |
| 6133,SP        | A     | 456           |
| 6133,XS        | A     | 456           |
| 6133,Y0        | A     | 457           |
| 6134,0         | A     | 234           |
| 6135,0         | A     | 242           |
| 6135,00        | A     | 455           |
| 6136,0         | A     | 233           |
| 6136,XS        | A     | 455           |
| 6138,0         | A     | 235           |
| 6139,0         | A     | 198           |
| 6139,0         | A     | 241           |
| 6140,0         | A     | 243           |
| 6141,0         | A     | 233           |
| 6141,X         | A     | 454           |
| 6142,0         | A     | 235           |
| 6143,0         | A     | 239           |
| 6144,0         | A     | 233           |
| 6145,0         | A     | 239           |
| 6146,0         | A     | 239           |
| 6148,0         | A     | 233           |
| 6149,0         | A     | 234           |
| 6150,0         | A     | 240           |
| 6150,XS        | A     | 454           |
| 6151,0         | A     | 241           |
| 6152,0         | A     | 243           |
| 6153,0         | A     | 243           |

| Zkratka - code | Rabat | Strana - page |
|----------------|-------|---------------|
| 6155,0         | A     | 240           |
| 6156,0         | A     | 238           |
| 6157,0         | A     | 235           |
| 6158,0         | A     | 242           |
| 6159,0         | A     | 241           |
| 6159,SP        | A     | 456           |
| 6160,0         | A     | 298           |
| 6161,0         | A     | 298           |
| 6162,0         | A     | 298           |
| 6164,0         | A     | 237           |
| 6165,0         | A     | 237           |
| 6169,0         | A     | 241           |
| 6172,0         | A     | 242           |
| 6173,0         | A     | 234           |
| 6174,0         | A     | 234           |
| 6175,0         | A     | 243           |
| 6176,0         | A     | 243           |
| 6177,0         | A     | 240           |
| 6178,0         | A     | 240           |
| 6180,0         | A     | 236           |
| 6183,0         | A     | 242           |
| 6201,0         | A     | 246           |
| 6202,0         | A     | 249           |
| 6206,0         | A     | 248           |
| 6206,XS        | A     | 455           |
| 6210,0         | A     | 248           |
| 6225,0         | A     | 246           |
| 6225/1,0       | A     | 224           |
| 6226,0         | A     | 246           |
| 6226/1,0       | A     | 224           |
| 6227,0         | A     | 246           |
| 6227/1,0       | A     | 224           |
| 6228,0         | A     | 246           |
| 6229,0         | A     | 247           |
| 6230,0         | A     | 247           |
| 6230/1,0       | A     | 225           |
| 6231,0         | A     | 248           |
| 6233,0         | A     | 247           |
| 6233,XS        | A     | 456           |
| 6233,Y0        | A     | 457           |
| 6235,0         | A     | 250           |
| 6235,00        | A     | 455           |
| 6235,0S        | A     | 250           |
| 6235,X         | A     | 457           |
| 6235,XS        | A     | 457           |
| 6236,0         | A     | 248           |
| 6236,XS        | A     | 455           |
| 6238,0         | A     | 248           |
| 6240,0         | A     | 250           |
| 6240,0S        | A     | 250           |
| 6240,X         | A     | 457           |
| 6240,XS        | A     | 457           |
| 6241,0         | A     | 249           |
| 6243,0         | A     | 247           |
| 6244,0         | A     | 249           |
| 6253,0         | A     | 250           |
| 6255,0         | A     | 249           |
| 6255,XS        | A     | 454           |
| 6256,0         | A     | 247           |
| 6256/1,0       | A     | 225           |
| 6258,0         | A     | 250           |
| 62701,0        | A     | 322           |

| Zkratka - code | Rabat | Strana - page |
|----------------|-------|---------------|
| 62706,0        | A     | 322           |
| 62709,0        | A     | 323           |
| 62728,0        | A     | 323           |
| 62733,0        | A     | 323           |
| 62736,0        | A     | 322           |
| 62753,0        | A     | 323           |
| 62753,X        | A     | 457           |
| 62755,0        | A     | 322           |
| 62757,0        | A     | 322           |
| 6281,0         | A     | 247           |
| 6282,0         | A     | 249           |
| 6301,0         | A     | 254           |
| 6301,9         | A     | 254           |
| 6302,0         | A     | 251           |
| 6302,9         | A     | 251           |
| 6306,0         | A     | 253           |
| 6306,9         | A     | 253           |
| 6309,0         | A     | 255           |
| 6309,9         | A     | 255           |
| 6311,0         | A     | 258           |
| 6311,9         | A     | 258           |
| 6311,X         | A     | 256           |
| 6313,0         | A     | 257           |
| 6313,9         | A     | 257           |
| 6315,0         | A     | 257           |
| 6315,9         | A     | 257           |
| 6317,0         | A     | 257           |
| 6317,9         | A     | 257           |
| 6319,0         | A     | 199           |
| 6319,0         | A     | 255           |
| 6319,9         | A     | 199           |
| 6319,9         | A     | 255           |
| 6326,0         | A     | 252           |
| 6326,9         | A     | 252           |
| 6327,0         | A     | 252           |
| 6327,9         | A     | 252           |
| 6328,0         | A     | 252           |
| 6328,9         | A     | 252           |
| 6329,0         | A     | 255           |
| 6329,9         | A     | 255           |
| 6331,0         | A     | 254           |
| 6331,9         | A     | 254           |
| 6333,0         | A     | 255           |
| 6333,9         | A     | 255           |
| 6334,0         | A     | 253           |
| 6334,9         | A     | 253           |
| 6335,0         | A     | 257           |
| 6335,00        | A     | 455           |
| 6335,09        | A     | 455           |
| 6335,9         | A     | 257           |
| 6335,X         | A     | 457           |
| 6336,0         | A     | 251           |
| 6336,9         | A     | 251           |
| 6338,0         | A     | 254           |
| 6338,9         | A     | 254           |
| 6339,0         | A     | 198           |
| 6339,0         | A     | 255           |
| 6339,9         | A     | 198           |
| 6339,9         | A     | 255           |
| 6340,0         | A     | 256           |
| 6340,9         | A     | 256           |
| 6340,X         | A     | 457           |

| Zkratka - code | Rabat | Strana - page |
|----------------|-------|---------------|
| 6341,0         | A     | 251           |
| 6341,9         | A     | 251           |
| 6344,0         | A     | 253           |
| 6344,9         | A     | 253           |
| 6348,0         | A     | 251           |
| 6348,9         | A     | 251           |
| 6349,0         | A     | 254           |
| 6349,9         | A     | 254           |
| 6352,0         | A     | 256           |
| 6352,9         | A     | 256           |
| 6352,X         | A     | 457           |
| 6353,0         | A     | 256           |
| 6353,9         | A     | 256           |
| 6353,X         | A     | 457           |
| 6355,0         | A     | 251           |
| 6355,9         | A     | 251           |
| 6355,XS        | A     | 454           |
| 6355,Y0        | A     | 455           |
| 6355,Y9        | A     | 455           |
| 6356,0         | A     | 255           |
| 6356,9         | A     | 255           |
| 6357,0         | A     | 253           |
| 6357,9         | A     | 253           |
| 6358,0         | A     | 257           |
| 6358,9         | A     | 257           |
| 6358,X         | A     | 457           |
| 6372,0         | A     | 252           |
| 6372,9         | A     | 252           |
| 6373,0         | A     | 253           |
| 6373,9         | A     | 253           |
| 6374,0         | A     | 254           |
| 6374,9         | A     | 254           |
| 6380,0         | A     | 252           |
| 6380,9         | A     | 252           |
| 6383,0         | A     | 256           |
| 6406,0         | A     | 259           |
| 6406,5         | A     | 259           |
| 6406/1,0       | A     | 259           |
| 6406/1,5       | A     | 259           |
| 6425,0         | A     | 261           |
| 6427,0         | A     | 261           |
| 6428,0         | A     | 261           |
| 6429,0         | A     | 262           |
| 6430,0         | A     | 261           |
| 6431,0         | A     | 260           |
| 6433,0         | A     | 260           |
| 6433,5         | A     | 260           |
| 6433,XS        | A     | 456           |
| 6433,Y0        | A     | 457           |
| 6433/1,0       | A     | 260           |
| 6433/1,5       | A     | 260           |
| 6435,0         | A     | 263           |
| 6435,X         | A     | 457           |
| 6436,0         | A     | 259           |
| 6436,5         | A     | 259           |
| 6436/1,0       | A     | 259           |
| 6436/1,5       | A     | 259           |
| 6440,0         | A     | 263           |
| 6440,X         | A     | 457           |
| 6443,0         | A     | 262           |
| 6450,0         | A     | 259           |
| 6450,5         | A     | 259           |



| Zkratka - code | Rabat | Strana - page |
|----------------|-------|---------------|
| 6450,XS        | A     | 454           |
| 6450/1,0       | A     | 260           |
| 6450/1,5       | A     | 260           |
| 6451,0         | A     | 261           |
| 6453,0         | A     | 263           |
| 6458,0         | A     | 263           |
| 6472,0         | A     | 260           |
| 65535,1        | A     | 306           |
| 65540,1        | A     | 306           |
| 65543,4        | A     | 305           |
| 65548,4        | A     | 305           |
| 65556,4        | A     | 305           |
| 65564,4        | A     | 304           |
| 65565,1        | A     | 307           |
| 65566,1        | A     | 307           |
| 65568,4        | A     | 304           |
| 65574,1        | A     | 306           |
| 65575,4        | A     | 304           |
| 65579,4        | A     | 304           |
| 65580,1        | A     | 305           |
| 65581,1        | A     | 306           |
| 65582,1        | A     | 306           |
| 65583,1        | A     | 307           |
| 65585,4        | A     | 304           |
| 65586,4        | A     | 215           |
| 65586,4        | A     | 305           |
| 66103,0        | B     | 333           |
| 66106,0        | B     | 333           |
| 66106,X        | B     | 455           |
| 66124,0        | B     | 334           |
| 66125,0        | B     | 334           |
| 66127,0        | B     | 334           |
| 66128,0        | B     | 334           |
| 66133,0        | B     | 335           |
| 66136,0        | B     | 333           |
| 66138,0        | B     | 333           |
| 66153,0        | B     | 335           |
| 66155,0        | B     | 335           |
| 66156,0        | B     | 334           |
| 66157,0        | B     | 333           |
| 66159,0        | B     | 335           |
| 66301,0        | A     | 309           |
| 66306,0        | A     | 309           |
| 66306,XS       | A     | 455           |
| 66310,0        | A     | 311           |
| 66324,0        | A     | 310           |
| 66325,0        | A     | 310           |
| 66327,0        | A     | 310           |
| 66328,0        | A     | 310           |
| 66331,0        | A     | 311           |
| 66333,0        | A     | 311           |
| 66333,P        | A     | 456           |
| 66333,XS       | A     | 456           |
| 66336,0        | A     | 309           |
| 66336,XS       | A     | 455           |
| 66348,0        | A     | 309           |
| 66353,0        | A     | 311           |
| 66355,0        | A     | 311           |
| 66355,XS       | A     | 454           |
| 66355,Y0       | A     | 455           |
| 66356,0        | A     | 310           |
| 66357,0        | A     | 309           |

| Zkratka - code | Rabat | Strana - page |
|----------------|-------|---------------|
| 66406,0        | B     | 312           |
| 66409,0        | B     | 312           |
| 66410,0        | B     | 315           |
| 66424,0        | B     | 313           |
| 66425,0        | B     | 313           |
| 66427,0        | B     | 313           |
| 66428,0        | B     | 313           |
| 66429,0        | B     | 313           |
| 66431,0        | B     | 315           |
| 66433,0        | B     | 315           |
| 66436,0        | B     | 312           |
| 66448,0        | B     | 312           |
| 66450,0        | B     | 314           |
| 66450,P        | A     | 455           |
| 66450,XS       | A     | 454           |
| 66451,0        | B     | 314           |
| 66453,0        | B     | 314           |
| 66455,0        | B     | 314           |
| 66457,0        | B     | 312           |
| 66501,0        | B     | 316           |
| 66506,0        | B     | 316           |
| 66509,0        | B     | 316           |
| 66527,0        | B     | 317           |
| 66528,0        | B     | 317           |
| 66529,0        | B     | 317           |
| 66531,0        | B     | 318           |
| 66533,0        | B     | 318           |
| 66536,0        | B     | 316           |
| 66538,0        | B     | 318           |
| 66550,0        | B     | 318           |
| 66551,0        | B     | 317           |
| 66553,0        | B     | 317           |
| 66555,0        | B     | 318           |
| 66557,0        | B     | 316           |
| 66606,0        | A     | 319           |
| 66609,0        | A     | 319           |
| 66610,0        | A     | 321           |
| 66624,0        | A     | 320           |
| 66625,0        | A     | 320           |
| 66627,0        | A     | 320           |
| 66628,0        | A     | 320           |
| 66633,0        | A     | 321           |
| 66636,0        | A     | 319           |
| 66648,0        | A     | 319           |
| 66651,0        | A     | 320           |
| 66653,0        | A     | 321           |
| 66655,0        | A     | 319           |
| 67761500Y      | C     | 385           |
| 67841612Y      | C     | 385           |
| 67861612Y      | C     | 385           |
| 6788,0         | A     | 298           |
| 6803,0         | A     | 325           |
| 6806,0         | A     | 325           |
| 6806,X         | A     | 455           |
| 6825,0         | A     | 326           |
| 6828,0         | A     | 326           |
| 6833,0         | A     | 327           |
| 6833,P         | A     | 456           |
| 6833,Y0        | A     | 457           |
| 6836,0         | A     | 325           |
| 6836,X         | A     | 455           |
| 6838,0         | A     | 326           |

| Zkratka - code | Rabat | Strana - page |
|----------------|-------|---------------|
| 6845,0         | A     | 297           |
| 6848,0         | A     | 325           |
| 6853,0         | A     | 327           |
| 6853,X         | A     | 457           |
| 6855,0         | A     | 326           |
| 6855,P         | A     | 455           |
| 6855,X         | A     | 454           |
| 6856,0         | A     | 326           |
| 6857,0         | A     | 325           |
| 6868,0         | A     | 297           |
| 6871,X         | A     | 457           |
| 6873,0         | A     | 327           |
| 6873,X         | A     | 457           |
| 6901,0         | A     | 328           |
| 69037,0        | A     | 373           |
| 6906,0         | A     | 328           |
| 69081,1        | A     | 301           |
| 69082,1        | A     | 299           |
| 69083,1        | A     | 299           |
| 69084,1        | A     | 299           |
| 69085,1        | A     | 299           |
| 69086,P        | A     | 300           |
| 69087,1        | A     | 300           |
| 69088,4        | A     | 301           |
| 69089,4        | A     | 301           |
| 69090,1        | A     | 300           |
| 69091,1        | A     | 300           |
| 69092,1        | A     | 300           |
| 69093,1        | A     | 301           |
| 69094,1        | A     | 301           |
| 6924,0         | A     | 329           |
| 6927,0         | A     | 329           |
| 6933,0         | A     | 330           |
| 6933,P         | A     | 456           |
| 6933,XS        | A     | 456           |
| 6933,Y0        | A     | 457           |
| 6936,0         | A     | 328           |
| 6938,0         | A     | 330           |
| 6940,0         | A     | 330           |
| 6940,X         | A     | 457           |
| 6943,0         | A     | 329           |
| 6944/1,0       | A     | 298           |
| 6945,0         | A     | 297           |
| 6948,0         | A     | 328           |
| 6955,0         | A     | 329           |
| 6956,0         | A     | 329           |
| 6957,0         | A     | 328           |
| 6968,0         | A     | 297           |
| 6968/1,0       | A     | 297           |
| 6969,0         | A     | 298           |
| 6969,Y0        | A     | 457           |
| 6977,0         | A     | 299           |
| 70481,0        | B     | 138           |
| 70710,0B       | B     | 138           |
| 70710,0C       | B     | 138           |
| 70710,0S       | B     | 138           |
| 70710,0Z       | B     | 138           |
| 70710,0ZL      | B     | 138           |
| 70713,4        | B     | 138           |
| 70714,4        | B     | 138           |
| 71001,0        | B     | 122           |
| 71001/1,0      | B     | 122           |

| Zkratka - code | Rabat | Strana - page |
|----------------|-------|---------------|
| 71011,0        | B     | 122           |
| 71020,0        | B     | 122           |
| 71024,0        | B     | 122           |
| 71060,0        | B     | 123           |
| 71064,0        | B     | 123           |
| 71070,0        | B     | 123           |
| 71076,0        | B     | 123           |
| 71077,0        | B     | 123           |
| 71091,0        | B     | 124           |
| 71096,0        | B     | 124           |
| 72001,0        | B     | 126           |
| 72011,0        | B     | 126           |
| 72020,0        | B     | 126           |
| 72060,0        | B     | 126           |
| 72070,0        | B     | 126           |
| 72076,0        | B     | 127           |
| 72081,0        | B     | 127           |
| 72091,0        | B     | 127           |
| 73001,0        | B     | 130           |
| 73011,0        | B     | 130           |
| 73020/1,0      | B     | 130           |
| 73045,0        | B     | 130           |
| 73061/1,0      | B     | 130           |
| 73070,0        | B     | 131           |
| 73076,0        | B     | 131           |
| 73081,0        | B     | 131           |
| 73091,0        | B     | 131           |
| 74001,0        | B     | 132           |
| 74011,0        | B     | 132           |
| 74020/1,0      | B     | 132           |
| 74061/1,0      | B     | 132           |
| 74101,0        | B     | 133           |
| 74781,0        | B     | 132           |
| 75001,0        | B     | 134           |
| 75011,0        | B     | 134           |
| 75020/1,0      | B     | 134           |
| 75061/1,0      | B     | 134           |
| 75501,0        | B     | 134           |
| 75713,0        | B     | 135           |
| 76001,0        | B     | 136           |
| 76011,0        | B     | 136           |
| 76020/1,0      | B     | 136           |
| 76061/1,0      | B     | 136           |
| 76501,0        | B     | 136           |
| 76713,0        | B     | 137           |
| 79001,0        | B     | 140           |
| 79001/1,0      | B     | 140           |
| 79011,0        | B     | 140           |
| 79020/1,0      | B     | 140           |
| 79050,0        | B     | 141           |
| 79050R,0       | B     | 141           |
| 79061/1,0      | B     | 140           |
| 79481,0        | B     | 141           |
| 79713,0        | B     | 141           |
| 80001,0        | B     | 142           |
| 8001,0         | A     | 148           |
| 8001,2         | A     | 148           |
| 8001,3         | A     | 148           |
| 8001,46        | A     | 148           |
| 80020/1,0      | B     | 142           |
| 80061/1,0      | B     | 142           |
| 80071/1,0      | B     | 142           |



Zkratka - code Rabat Strana - page

Zkratka - code Rabat Strana - page

Zkratka - code Rabat Strana - page

Zkratka - code Rabat Strana - page

8

|           |   |     |
|-----------|---|-----|
| 8011,0    | A | 148 |
| 8011,2    | A | 148 |
| 8011,3    | A | 148 |
| 8011,46   | A | 148 |
| 8020,0    | A | 148 |
| 8020,2    | A | 148 |
| 8020,3    | A | 148 |
| 8020,46   | A | 148 |
| 8045,0    | A | 148 |
| 8045,2    | A | 148 |
| 8045,3    | A | 148 |
| 8045,46   | A | 148 |
| 8060,0    | A | 148 |
| 8060,2    | A | 148 |
| 8060,3    | A | 148 |
| 8060,46   | A | 148 |
| 8070,0    | A | 149 |
| 8070,2    | A | 149 |
| 8070,3    | A | 149 |
| 8070,46   | A | 149 |
| 80713,0   | B | 142 |
| 81001,0   | B | 144 |
| 81011,0   | B | 144 |
| 81020/1,0 | B | 144 |
| 81061/1,0 | B | 144 |
| 8113,0    | A | 149 |
| 8113,2    | A | 149 |
| 8113,3    | A | 149 |
| 8113,46   | A | 149 |
| 81713,0   | B | 144 |
| 88,0      | A | 167 |
| 90001,0   | A | 74  |
| 90001/1,0 | A | 74  |
| 90002,0   | A | 74  |
| 90011,0   | A | 74  |
| 90020/1,0 | A | 74  |
| 90050,0   | A | 75  |
| 90050R,0  | A | 75  |
| 90060/1,0 | A | 74  |
| 90070,0   | A | 75  |
| 90081,0   | A | 75  |
| 90091,0   | A | 75  |
| 90096,0   | A | 76  |
| 91001,0   | A | 74  |
| 91001/1,0 | A | 74  |
| 91002,0   | A | 74  |
| 91011,0   | A | 74  |
| 91020/1,0 | A | 74  |
| 91050,0   | A | 75  |
| 91050R,0  | A | 75  |
| 91060/1,0 | A | 74  |
| 91070,0   | A | 75  |
| 91081,0   | A | 75  |
| 91091,0   | A | 75  |
| 91096,0   | A | 76  |
| 92001,0   | A | 54  |
| 92001/1,0 | A | 54  |
| 92002,0   | A | 54  |
| 92005,0   | A | 59  |
| 92006,0   | A | 59  |
| 92007,0   | A | 59  |
| 92008,0   | A | 59  |

9

|           |   |    |
|-----------|---|----|
| 92009/1,0 | A | 59 |
| 92011,0   | A | 54 |
| 92014,0   | A | 58 |
| 92016,0   | A | 58 |
| 92020/1,0 | A | 54 |
| 92024/1,0 | A | 54 |
| 92032/1,0 | A | 57 |
| 92033/1,0 | A | 57 |
| 92060/1,0 | A | 55 |
| 92061/1,0 | A | 55 |
| 92064/1,0 | A | 55 |
| 92070,0   | A | 55 |
| 92070/1,0 | A | 56 |
| 92070/T,0 | A | 56 |
| 92071/1,0 | A | 57 |
| 92073/1,0 | A | 58 |
| 92074,0   | A | 55 |
| 92074/1,0 | A | 56 |
| 92074/T,0 | A | 57 |
| 92075/1,0 | A | 57 |
| 92076,0   | A | 56 |
| 92077,0   | A | 56 |
| 92091,0   | A | 58 |
| 92096,0   | A | 59 |
| 92271/1,0 | A | 58 |
| 94401,0   | A | 62 |
| 94401/1,0 | A | 62 |
| 94411,0   | A | 62 |
| 94414,0   | A | 64 |
| 94420/1,0 | A | 62 |
| 94424/1,0 | A | 62 |
| 94450,0   | A | 65 |
| 94450R,0  | A | 65 |
| 94461/1,0 | A | 63 |
| 94464/1,0 | A | 63 |
| 94470,0   | A | 63 |
| 94470/T,0 | A | 64 |
| 94471/1,0 | A | 65 |
| 94472/1,0 | A | 65 |
| 94473/1,0 | A | 65 |
| 94474,0   | A | 63 |
| 94474/T,0 | A | 64 |
| 94475/1,0 | A | 63 |
| 94491,0   | A | 64 |
| 94496,0   | A | 64 |
| 95501,0   | B | 77 |
| 95501/1,0 | B | 77 |
| 95511,0   | B | 77 |
| 95514,0   | B | 78 |
| 95520/1,0 | B | 77 |
| 95560/1,0 | B | 77 |
| 95570,0   | B | 78 |
| 95591,0   | B | 78 |
| 95596,0   | B | 78 |
| 96001,0   | A | 80 |
| 96001/1,0 | A | 80 |
| 96011,0   | A | 80 |
| 96020/1,0 | A | 80 |
| 96024/1,0 | A | 81 |
| 96037/1,0 | A | 82 |
| 96050,0   | A | 81 |
| 96050R,0  | A | 81 |

B

|           |   |     |
|-----------|---|-----|
| 96061/1,0 | A | 82  |
| 96062/1,0 | A | 82  |
| 96065/1,0 | A | 82  |
| 96070,0   | A | 82  |
| 96074,0   | A | 84  |
| 96076,0   | A | 84  |
| 96077,0   | A | 84  |
| 96091,0   | A | 84  |
| 96091,GRB | A | 84  |
| 96091,GRS | A | 85  |
| 96096,0   | A | 85  |
| 96211,0   | A | 80  |
| 96672/1,0 | A | 81  |
| 96673/1,0 | A | 81  |
| 96713,0   | A | 85  |
| 96713,GRB | A | 85  |
| 96713,GRS | A | 85  |
| 97001,0   | B | 68  |
| 97001/1,0 | B | 68  |
| 97011,0   | B | 68  |
| 97020/1,0 | B | 68  |
| 97050,0   | B | 69  |
| 97050R,0  | B | 69  |
| 97060/1,0 | B | 68  |
| 97071/1,0 | B | 69  |
| 97713,0   | B | 68  |
| 98001,0   | B | 70  |
| 98001/1,0 | B | 70  |
| 98011,0   | B | 70  |
| 98020/1,0 | B | 70  |
| 98050,0   | B | 71  |
| 98050R,0  | B | 71  |
| 98061/1,0 | B | 70  |
| 98070,0   | B | 71  |
| 98713,0   | B | 71  |
| 99001/1,0 | A | 88  |
| 99005,0   | A | 88  |
| 99006,0   | A | 88  |
| 99007,0   | A | 88  |
| 99013,0   | A | 88  |
| 99020/1,0 | A | 89  |
| 99024/1,0 | A | 89  |
| 99037/1,0 | A | 89  |
| 99060/1,0 | A | 89  |
| 99064/1,0 | A | 89  |
| 99070/T,0 | A | 90  |
| 99074/T,0 | A | 90  |
| 99101/1,0 | A | 92  |
| 99105,0   | A | 92  |
| 99106,0   | A | 92  |
| 99107,0   | A | 92  |
| 99113,0   | A | 92  |
| 99120/1,0 | A | 93  |
| 99124/1,0 | A | 93  |
| 99137/1,0 | A | 93  |
| 99160/1,0 | A | 93  |
| 99164/1,0 | A | 93  |
| 99170/T,0 | A | 94  |
| 99174/T,0 | A | 94  |
| BOX050    | B | 45  |
| BOX050R   | B | 45  |
| BOX050R   | B | 106 |

C

|              |   |     |
|--------------|---|-----|
| CA/12000     | A | 441 |
| CA/12000N    | A | 441 |
| CA/3000      | A | 441 |
| CA/3000ECO   | A | 441 |
| CA/3000SP    | A | 441 |
| CA/37001     | A | 441 |
| CA/38001     | A | 441 |
| CA/50000     | A | 441 |
| CA/55001/3   | A | 441 |
| CA/55091/2   | A | 441 |
| CA/56000ECO  | A | 441 |
| CA/91000     | A | 441 |
| CA/92000     | A | 441 |
| CA/92005     | A | 441 |
| CD/M4        | A | 442 |
| CDS15ACPLUS  | C | 420 |
| CDS15AFPLUS  | C | 420 |
| CDS120ACPLUS | C | 420 |
| CDS120AFPLUS | C | 420 |
| CF2002/10    | C | 394 |
| CF2002/15    | C | 394 |
| CF2002/20    | C | 394 |
| CF2002/25    | C | 394 |
| CF3002/10    | C | 400 |
| CF3002/10M   | C | 400 |
| CF3003/10    | C | 400 |
| CF3003/10M   | C | 400 |
| CF3003/15    | C | 400 |
| CF3005/10    | C | 402 |
| CF3006/10    | C | 402 |
| CF3007/10    | C | 402 |
| CF3008/10    | C | 400 |
| CF3010/10    | C | 400 |
| CF3010/10M   | C | 400 |
| CF3016       | C | 401 |
| CF3017       | C | 401 |
| CF3019       | C | 401 |
| CF3019A      | C | 402 |
| CF3019M      | C | 402 |
| CF3027       | C | 401 |
| CF5104       | C | 401 |
| CISTIC MALY  | A | 167 |
| CISTIC VELKY | A | 167 |
| CP/M5        | A | 442 |
| CP/M6        | A | 442 |
| CTERM/2200   | A | 440 |
| CTERM/2400NP | A | 440 |
| CTERM/2500   | A | 440 |
| CTERM/2620   | A | 440 |
| CTERM/2650   | A | 440 |
| CTERM/57920  | A | 440 |
| D/12000,0    | A | 208 |
| D/17000,0    | B | 208 |
| D/3000,0     | A | 208 |
| D/CUBE,0     | A | 207 |
| D/HRANA,0    | A | 209 |
| D/KOV,0      | A | 208 |
| D/KVADRO,0   | A | 209 |
| D/LUXUS,0    | A | 209 |
| D/MINI,0     | A | 207 |
| D/PIXY,0     | A | 208 |
| D/PLAST,0    | A | 207 |

D

Zkratka - code Rabat Strana - page

Zkratka - code Rabat Strana - page

Zkratka - code Rabat Strana - page

Zkratka - code Rabat Strana - page

D

|                 |   |     |
|-----------------|---|-----|
| D/SQUARE,0      | A | 207 |
| D/STENAA1,0     | A | 208 |
| D/STENALUX,0    | A | 208 |
| D/TORRE,0       | A | 207 |
| D/TOWERTECH,0   | A | 208 |
| D/VYVODA1,0     | A | 208 |
| DORAZ/UNIVERSAL | A | 439 |
| DORAZY/BILA     | A | 439 |
| DORAZY/MDF      | A | 439 |
| DORAZY/MUSLE    | A | 439 |
| DORAZY/RYBY     | A | 439 |
| DR40/45         | A | 372 |
| DR40/50         | A | 367 |
| DR40/50A        | A | 367 |
| DR43            | A | 366 |
| DR43/76         | A | 366 |
| DR43/86         | A | 366 |
| DR435           | A | 372 |
| DR44/74         | A | 369 |
| DR45            | A | 368 |
| DR45/58         | A | 369 |
| DR45/80         | A | 371 |
| DR46/48         | A | 367 |
| DR48/48         | A | 367 |
| DR48/48TS       | A | 367 |
| DR48/64         | A | 370 |
| DR48/64AA       | A | 370 |
| DR48/78         | A | 369 |
| DR48/98         | A | 371 |
| DR49/62         | A | 370 |
| DR49/77R        | A | 368 |
| DR49/78         | A | 368 |
| DR49/78R        | A | 368 |
| DR50/100        | A | 371 |
| DR50/80         | A | 371 |
| DR50/92         | A | 369 |
| DR51            | A | 366 |
| DR51TS          | A | 366 |
| DR60/80         | A | 370 |
| DR60/80L        | A | 370 |
| DRG50/50B       | A | 376 |
| DRG50/50S       | A | 376 |
| DRG50/50W       | A | 376 |
| DRG50/81B       | A | 376 |
| DRG50/81S       | A | 376 |
| DRG50/81W       | A | 376 |
| DRG52/78B       | A | 376 |
| DRG52/78S       | A | 376 |
| DRG52/78W       | A | 376 |
| DRG52/91B       | A | 377 |
| DRG52/91S       | A | 377 |
| DRG52/91W       | A | 377 |
| DRG52B          | A | 377 |
| DRG52S          | A | 377 |
| DRG52W          | A | 377 |
| DY1013          | A | 345 |
| DY2021          | A | 342 |
| DY2036L         | A | 343 |
| DY2071A         | A | 343 |
| DY2073          | A | 342 |
| DY2073Z         | A | 342 |
| DY2077          | A | 342 |

|          |   |     |
|----------|---|-----|
| DY2095   | A | 343 |
| DY2305   | A | 345 |
| DY2323   | A | 343 |
| DY3011   | A | 342 |
| DY3022C  | A | 340 |
| DY5115S  | A | 344 |
| DY5120   | A | 344 |
| DY5120   | A | 344 |
| DY5808   | A | 344 |
| DY6011   | A | 345 |
| DY6013   | A | 345 |
| DY606X   | A | 344 |
| DY670    | A | 344 |
| DY7020X  | A | 345 |
| DY8001   | A | 339 |
| DY8002   | A | 339 |
| DY8010   | A | 338 |
| DY8010C  | A | 340 |
| DY8011   | A | 338 |
| DY8011C  | A | 340 |
| DY8013   | A | 338 |
| DY8013C  | A | 340 |
| DY8014   | A | 338 |
| DY8014C  | A | 340 |
| DY8015   | A | 339 |
| DY8015C  | A | 341 |
| DY8016   | A | 339 |
| DY8016C  | A | 341 |
| DY8017   | A | 339 |
| DY8017C  | A | 341 |
| DY8018   | A | 338 |
| DY8023   | A | 338 |
| DY8023C  | A | 340 |
| DY8024   | A | 338 |
| DY8024C  | A | 340 |
| DY8025   | A | 343 |
| DY8026   | A | 338 |
| DY8028   | A | 339 |
| DY8028C  | A | 341 |
| DY8029   | A | 338 |
| DY8029C  | A | 340 |
| DY8030   | A | 338 |
| DY8030C  | A | 340 |
| DY8110CN | A | 341 |
| DY901    | A | 341 |
| EK113/15 | C | 392 |
| EK113/20 | C | 392 |
| EK113/25 | C | 392 |
| EK115/15 | C | 392 |
| EK115/20 | C | 392 |
| EK115/25 | C | 392 |
| EK116/15 | C | 391 |
| EK116/20 | C | 391 |
| EK137/15 | C | 392 |
| EK137/20 | C | 392 |
| EK137/25 | C | 392 |
| EK137/32 | C | 392 |
| EK137/40 | C | 392 |
| EK137/50 | C | 392 |
| FQ1      | C | 386 |
| FQ1TXT6  | C | 386 |
| FT201/10 | C | 426 |

E

F

|          |   |     |
|----------|---|-----|
| FT201/15 | C | 426 |
| FT201/20 | C | 426 |
| FT201/25 | C | 426 |
| FT201/32 | C | 426 |
| FT201/8  | C | 426 |
| FT202/10 | C | 426 |
| FT202/15 | C | 426 |
| FT202/20 | C | 426 |
| FT202/25 | C | 426 |
| FT202/32 | C | 426 |
| FT203/10 | C | 426 |
| FT203/15 | C | 426 |
| FT203/20 | C | 426 |
| FT203/25 | C | 426 |
| FT203/32 | C | 426 |
| FT203/40 | C | 426 |
| FT203/8  | C | 426 |
| FT204/10 | C | 426 |
| FT204/15 | C | 426 |
| FT204/20 | C | 426 |
| FT204/25 | C | 426 |
| FT204/32 | C | 426 |
| FT204/40 | C | 426 |
| FT204/50 | C | 426 |
| FT204/8  | C | 426 |
| FT205/10 | C | 427 |
| FT205/15 | C | 427 |
| FT205/20 | C | 427 |
| FT205/25 | C | 427 |
| FT205/32 | C | 427 |
| FT205/40 | C | 427 |
| FT205/50 | C | 427 |
| FT205/8  | C | 427 |
| FT207/10 | C | 427 |
| FT207/15 | C | 427 |
| FT207/20 | C | 427 |
| FT207/25 | C | 427 |
| FT207/32 | C | 427 |
| FT207/40 | C | 427 |
| FT207/50 | C | 427 |
| FT207/8  | C | 427 |
| FT208/10 | C | 427 |
| FT208/15 | C | 427 |
| FT208/20 | C | 427 |
| FT208/25 | C | 427 |
| FT208/32 | C | 427 |
| FT208/40 | C | 427 |
| FT208/50 | C | 427 |
| FT209/10 | C | 428 |
| FT209/15 | C | 428 |
| FT209/20 | C | 428 |
| FT209/25 | C | 428 |
| FT209/32 | C | 428 |
| FT209/40 | C | 428 |
| FT209/50 | C | 428 |
| FT210/10 | C | 428 |
| FT210/15 | C | 428 |
| FT210/20 | C | 428 |
| FT210/25 | C | 428 |
| FT210/32 | C | 428 |
| FT210/40 | C | 428 |
| FT210/50 | C | 428 |

|             |   |     |
|-------------|---|-----|
| FT211/10    | C | 428 |
| FT211/15    | C | 428 |
| FT211/20    | C | 428 |
| FT211/25    | C | 428 |
| FT211/32    | C | 428 |
| FT211/40    | C | 428 |
| FT213/15    | C | 428 |
| FT213/20    | C | 428 |
| FT213/25    | C | 428 |
| FT214/115   | C | 429 |
| FT214/75    | C | 429 |
| FT214/95    | C | 429 |
| FT215/10    | C | 429 |
| FT215/15    | C | 429 |
| FT215/152   | C | 429 |
| FT215/20    | C | 429 |
| FT215/202   | C | 429 |
| FT215/25    | C | 429 |
| FT215/252   | C | 429 |
| FT215/32    | C | 429 |
| FT215/322   | C | 429 |
| FT215/40    | C | 429 |
| FT215/402   | C | 429 |
| FT215/50    | C | 429 |
| FT215/502   | C | 429 |
| FT216/1010  | C | 429 |
| FT216/1015  | C | 429 |
| FT216/1020  | C | 429 |
| FT216/1025  | C | 429 |
| FT216/1510  | C | 429 |
| FT216/1515  | C | 429 |
| FT216/1520  | C | 429 |
| FT216/1525  | C | 429 |
| FT216/1530  | C | 429 |
| FT216/1540  | C | 429 |
| FT216/1550  | C | 429 |
| FT216/2010  | C | 429 |
| FT216/2015  | C | 429 |
| FT216/2020  | C | 429 |
| FT216/2025  | C | 429 |
| FT216/2030  | C | 429 |
| FT216/2040  | C | 429 |
| FT216/2520  | C | 429 |
| FT216/2530  | C | 429 |
| FT216/2540  | C | 429 |
| FT217/20    | C | 426 |
| FT217/25    | C | 426 |
| FT217/252   | C | 426 |
| FT217/252   | C | 426 |
| FT218/10    | C | 427 |
| FT218/15    | C | 427 |
| FT218/20    | C | 427 |
| FT219/1510  | C | 432 |
| FT219/15100 | C | 432 |
| FT219/1515  | C | 432 |
| FT219/1520  | C | 432 |
| FT219/1525  | C | 432 |
| FT219/1530  | C | 432 |
| FT219/1550  | C | 432 |
| FT220/15    | C | 430 |
| FT220/20    | C | 430 |
| FT220/25    | C | 430 |
| FT221/10    | C | 430 |

Zkratka - code Rabat Strana - page

Zkratka - code Rabat Strana - page

Zkratka - code Rabat Strana - page

Zkratka - code Rabat Strana - page

F

|            |   |     |
|------------|---|-----|
| FT221/15   | C | 430 |
| FT221/20   | C | 430 |
| FT221/25   | C | 430 |
| FT221/32   | C | 430 |
| FT222/10   | C | 432 |
| FT222/15   | C | 432 |
| FT222/20   | C | 432 |
| FT223/10   | C | 432 |
| FT223/15   | C | 432 |
| FT223/20   | C | 432 |
| FT224/10   | C | 432 |
| FT224/15   | C | 432 |
| FT224/20   | C | 432 |
| FT225/10   | C | 432 |
| FT225/15   | C | 432 |
| FT225/20   | C | 432 |
| FT226/10   | C | 433 |
| FT226/15   | C | 433 |
| FT226/20   | C | 433 |
| FT227/10   | C | 433 |
| FT227/15   | C | 433 |
| FT227/20   | C | 433 |
| FT228/10   | C | 433 |
| FT228/15   | C | 433 |
| FT228/20   | C | 433 |
| FT229/15   | C | 430 |
| FT229/20   | C | 430 |
| FT230/15   | C | 430 |
| FT230/20   | C | 430 |
| FT230/25   | C | 430 |
| FT231/15   | C | 430 |
| FT231/20   | C | 430 |
| FT232/15   | C | 431 |
| FT232/20   | C | 431 |
| FT232/25   | C | 431 |
| FT233/1510 | C | 431 |
| FT233/1512 | C | 431 |
| FT233/1514 | C | 431 |
| FT233/1520 | C | 431 |
| FT233/2020 | C | 431 |
| FT233/2525 | C | 431 |
| FT234/1510 | C | 431 |
| FT234/1512 | C | 431 |
| FT234/1514 | C | 431 |
| FT234/1518 | C | 431 |
| FT234/1520 | C | 431 |
| FT234/2020 | C | 431 |
| FT234/2525 | C | 431 |
| FT305/20   | C | 425 |
| FT305/25   | C | 425 |
| FT306/20   | C | 425 |
| FT306/25   | C | 425 |
| FT307/15   | C | 425 |
| FT307/20   | C | 425 |
| FT6        | C | 386 |
| FT6RX      | C | 386 |
| FTE01      | C | 385 |
| GM40GPA    | C | 384 |
| GM-WP      | C | 384 |
| GREY/150,0 | A | 210 |
| GT12       | C | 424 |
| H/0045,0   | A | 210 |

J

|              |   |     |
|--------------|---|-----|
| H/0045N,0    | A | 210 |
| H/0081,0     | A | 211 |
| H/0081,0S    | A | 211 |
| H/55081      | A | 211 |
| H/7000,0     | A | 177 |
| H/7000,0     | A | 179 |
| H/7000,0     | A | 210 |
| H/7175,0     | A | 210 |
| H/7200,0     | A | 210 |
| JP/6139,0    | A | 454 |
| JP/RAIL1,0   | A | 454 |
| JP/RAIL1,1   | A | 454 |
| JP/RAIL3,0   | A | 454 |
| JP/RAIL503,0 | A | 454 |
| JP/TWIST,0   | A | 454 |
| JP/TWIST,1   | A | 454 |
| JY102/10     | C | 394 |
| JY102/15     | C | 394 |
| JY102/20     | C | 394 |
| JY102/25     | C | 394 |
| JY102/32     | C | 394 |
| JY102/40     | C | 394 |
| JY102/50     | C | 394 |
| JY1127/15    | C | 393 |
| JY1127/20    | C | 393 |
| JY1127/25    | C | 393 |
| JY1127/32    | C | 393 |
| JY1127/40    | C | 393 |
| JY1127/50    | C | 393 |
| JY1128/15    | C | 393 |
| JY1128/20    | C | 393 |
| JY1128/25    | C | 393 |
| JY1129/15    | C | 392 |
| JY1129/20    | C | 392 |
| JY1129/25    | C | 392 |
| JY1129/32    | C | 392 |
| JY1129/40    | C | 392 |
| JY1129/50    | C | 392 |
| JY113/15     | C | 394 |
| JY113/20     | C | 394 |
| JY113/25     | C | 394 |
| JY113/32     | C | 394 |
| JY115/15     | C | 394 |
| JY115/20     | C | 394 |
| JY115/25     | C | 394 |
| JY115/32     | C | 394 |
| JY118/15     | C | 394 |
| JY118/20     | C | 394 |
| JY118/25     | C | 394 |
| JY121/10     | C | 395 |
| JY121/15     | C | 395 |
| JY122/10     | C | 395 |
| JY122/15     | C | 395 |
| JY135/15     | C | 391 |
| JY136/10     | C | 395 |
| JY136/15     | C | 395 |
| JY136/20     | C | 395 |
| JY136N/10    | C | 395 |
| JY136N/15    | C | 395 |
| JY137/10     | C | 393 |
| JY137/100    | C | 393 |
| JY137/15     | C | 393 |

K

|             |   |     |
|-------------|---|-----|
| JY137/20    | C | 393 |
| JY137/25    | C | 393 |
| JY137/32    | C | 393 |
| JY137/40    | C | 393 |
| JY137/50    | C | 393 |
| JY137/65    | C | 393 |
| JY137/80    | C | 393 |
| JY502/15    | C | 399 |
| JY502/20    | C | 399 |
| JY502/25    | C | 399 |
| JY502/32    | C | 399 |
| JY502/40    | C | 399 |
| JY502/50    | C | 399 |
| JY503/15    | C | 398 |
| JY503/20    | C | 398 |
| JY503/25    | C | 398 |
| JY503/32    | C | 398 |
| JY503/40    | C | 398 |
| JY503/50    | C | 398 |
| JY504/15    | C | 398 |
| JY504/20    | C | 398 |
| JY504/25    | C | 398 |
| JY504/32    | C | 398 |
| JY504/40    | C | 398 |
| JY504/50    | C | 398 |
| JY505/15    | C | 398 |
| JY505/20    | C | 398 |
| JY505/25    | C | 398 |
| JY505/32    | C | 398 |
| JY507/20    | C | 399 |
| JY507/25    | C | 399 |
| JY507/32    | C | 399 |
| JY507/40    | C | 399 |
| JY508/15    | C | 398 |
| JY508/20    | C | 398 |
| JY508/25    | C | 398 |
| JY508/32    | C | 398 |
| JY508/40    | C | 398 |
| JY508/50    | C | 398 |
| JY509/15    | C | 398 |
| JY509/20    | C | 398 |
| JY509/25    | C | 398 |
| JY511/15    | C | 395 |
| JY511/20    | C | 395 |
| JY511/25    | C | 395 |
| JY511/32    | C | 395 |
| JY511/40    | C | 395 |
| JY511/50    | C | 395 |
| JY520/25    | C | 391 |
| JY521/25    | C | 391 |
| JY600/15    | C | 419 |
| KIT03,0     | A | 194 |
| KIT04,0     | A | 194 |
| KIT866,0    | A | 194 |
| KIT869,0    | A | 195 |
| KITLUX,0    | A | 195 |
| KITTWIST,0  | A | 195 |
| KITTWIST,9  | A | 195 |
| KORSZOR     | C | 453 |
| KPR/12020,0 | A | 450 |
| KPR/3020,0  | A | 450 |
| KPR/56020,0 | A | 450 |

L

|              |   |     |
|--------------|---|-----|
| KPR/8820,0   | A | 450 |
| KPR/91020,0  | A | 450 |
| KPR/92020,0  | A | 450 |
| KR/12000,0   | A | 445 |
| KR/3000,0    | A | 445 |
| KR/3003      | A | 438 |
| KR/55000,0   | A | 445 |
| KR/56000,0   | A | 445 |
| KR/7000,0    | A | 445 |
| KR/8000,0    | A | 445 |
| KR/8000,Z    | A | 445 |
| KR/91000,0   | A | 445 |
| KR/92000,0   | A | 445 |
| KR/99100,0   | A | 445 |
| KRYT0050A,0  | B | 46  |
| KRYT0050C,0  | B | 46  |
| KRYT0050D,0  | B | 46  |
| KRYT0050F,0  | B | 46  |
| KRYT0050RA,0 | B | 47  |
| KRYT0050RC,0 | B | 47  |
| KRYT0050RC,0 | B | 106 |
| KRYT0050RD,0 | B | 47  |
| KRYT0050RF,0 | B | 47  |
| LCSY         | C | 453 |
| LU113/15     | C | 396 |
| LU113/20     | C | 396 |
| LU113/25     | C | 396 |
| LU115/15     | C | 396 |
| LU115/20     | C | 396 |
| LU115/25     | C | 396 |
| LU118/15     | C | 396 |
| LU118/20     | C | 396 |
| LU118/25     | C | 396 |
| LU137/15     | C | 396 |
| LU137/20     | C | 396 |
| LU137/25     | C | 396 |
| LU137/32     | C | 396 |
| LU137/40     | C | 396 |
| LU137/50     | C | 396 |
| M6304A       | C | 418 |
| M6304R       | C | 418 |
| M6306A       | C | 418 |
| M6306R       | C | 418 |
| M6310A       | C | 418 |
| M6310R       | C | 418 |
| MB/62700     | A | 456 |
| MB/66000-2   | A | 456 |
| MB/66000-4   | A | 456 |
| MB/6800      | A | 456 |
| MB/6900      | A | 456 |
| MB/KANDRE    | A | 439 |
| MB/MDF       | A | 439 |
| MB/MUSLE     | A | 439 |
| MB/NT 0.N    | A | 456 |
| MB/NT 1      | A | 456 |
| MB/NT 11     | A | 456 |
| MB/NT 2      | A | 456 |
| MB/NT 3      | A | 456 |
| MB/NT 4      | A | 456 |
| MB/RVBY      | A | 439 |
| MC20         | C | 386 |
| MET/150,0    | A | 210 |

M

G-H

Zkratka - code Rabat Strana - page

M

|            |   |     |
|------------|---|-----|
| MET/155,0  | A | 210 |
| MET/175,0  | A | 210 |
| MET/200,0  | A | 210 |
| MINI130,0  | A | 193 |
| MINI857,0  | A | 193 |
| MINI870,0  | A | 193 |
| MINIFAST,0 | A | 193 |

N

|        |   |     |
|--------|---|-----|
| MM10   | C | 390 |
| N10POR | C | 452 |
| N10ZOR | C | 453 |
| NIT150 | C | 433 |
| NSG1   | A | 375 |
| NSG2   | A | 375 |
| NSP22  | A | 374 |
| NSP45  | A | 374 |
| NSP49  | A | 374 |
| NSP620 | A | 374 |
| NSP89  | A | 374 |

O

|        |   |     |
|--------|---|-----|
| O15AH  | C | 453 |
| OT/200 | B | 222 |
| OT/300 | B | 222 |
| OT/400 | B | 222 |
| OT/500 | B | 222 |
| OT/800 | B | 222 |

P

|            |   |     |
|------------|---|-----|
| P/1000L,0  | A | 451 |
| P/12000,0  | B | 450 |
| P/17000,0  | B | 450 |
| P/2002/10  | A | 437 |
| P/2002/20  | A | 437 |
| P/2002/25  | A | 437 |
| P/3000L,0  | A | 451 |
| P/3001     | A | 438 |
| P/3003     | A | 438 |
| P/3004     | A | 438 |
| P/3016     | A | 438 |
| P/3016N    | A | 438 |
| P/3019     | A | 438 |
| P/3027     | A | 438 |
| P/36000,0  | A | 450 |
| P/36050,0  | B | 48  |
| P/36050R,0 | B | 48  |
| P/36050R,0 | B | 106 |
| P/36713,0  | A | 450 |
| P/37000,0  | A | 450 |
| P/5104M    | A | 438 |
| P/5104V    | A | 438 |
| P/5500,0   | A | 450 |
| P/5500,1   | A | 450 |
| P/5500,9   | A | 450 |
| P/55050,0  | B | 48  |
| P/5510,0   | A | 450 |
| P/5510,1   | A | 450 |
| P/5600,0   | A | 451 |
| P/56050,0  | B | 48  |
| P/5700,0   | A | 450 |
| P/57050,0  | B | 48  |
| P/9100,0   | A | 451 |
| P/91050,0  | B | 48  |
| P/92000,0  | A | 450 |
| P/94000,0  | A | 451 |
| P/94400,0  | A | 450 |
| P/95000,0  | A | 451 |

Zkratka - code Rabat Strana - page

|                   |   |     |
|-------------------|---|-----|
| P/96000,0         | A | 450 |
| PANT/KOV          | A | 439 |
| PANTY/KANDRE      | A | 439 |
| PANTY/MUSLE       | A | 439 |
| PANTY/SOFTCLOSE   | A | 439 |
| PANTY/SOFTLY-RAMU | A | 439 |
| PANTY/SOFTLYRAO   | A | 439 |
| PANTY/UNIVERSAL   | A | 439 |
| PASKA12           | C | 433 |
| PASKA19           | C | 433 |
| PAZE,0            | A | 217 |
| PB/12001,0        | A | 446 |
| PB/12200,0        | A | 446 |
| PB/3050,0         | A | 446 |
| PB/3050R,0        | A | 446 |
| PB/38001K,0       | A | 446 |
| PB/55001,0        | A | 446 |
| PB/55001K,0       | A | 446 |
| PB/55050,0        | A | 446 |
| PB/57001K,0       | A | 446 |
| PB/57050R,0       | A | 446 |
| PB/8850,0         | A | 446 |
| PB/8850R,0        | A | 446 |
| PB/91001,0        | A | 446 |
| PB/92001,0        | A | 446 |
| PBR/3045,0        | A | 446 |
| PBT/3045,0        | A | 446 |
| PER,001           | A | 408 |
| PER,012           | A | 408 |
| PER,020           | A | 408 |
| PER,P             | A | 408 |
| PER/3001,0        | A | 447 |
| PER/3001,Z        | A | 447 |
| PER/3011,0        | A | 448 |
| PER/3020,0        | A | 447 |
| PER/55001,0       | A | 447 |
| PER/55070/T,0     | A | 448 |
| PER/57020,0       | A | 447 |
| PER/8113,0        | A | 448 |
| PER/91001,0       | A | 447 |
| PERF,P            | A | 408 |
| PF/JY136/10       | A | 437 |
| PF/JY136/20       | A | 437 |
| PF/JY136N/10      | A | 437 |
| PL137/15          | C | 397 |
| PL137/20          | C | 397 |
| PL137/25          | C | 397 |
| PL137/32          | C | 397 |
| PL137/40          | C | 397 |
| PL137/50          | C | 397 |
| plech 6800        | A | 454 |
| PLECH ANET        | A | 454 |
| PLECH ELIS        | A | 454 |
| PLECH KATE        | A | 454 |
| plech METALIA 10  | A | 454 |
| plech METALIA 11  | A | 454 |
| plech METALIA 3   | A | 454 |
| plech METALIA 9   | A | 454 |
| plech METALIA1    | A | 454 |
| PLECH NATY        | A | 454 |
| PM/55000          | A | 442 |
| PM/8000,0         | A | 442 |

Zkratka - code Rabat Strana - page

|                |   |     |
|----------------|---|-----|
| PM/8000,Z      | A | 442 |
| PM/92000,0     | A | 442 |
| PNK/100        | A | 405 |
| PNK/150        | A | 405 |
| PNK/200        | A | 405 |
| PNK/250        | A | 405 |
| PNK/300        | A | 405 |
| PNK/350        | A | 405 |
| PNK/400        | A | 405 |
| PNK/500        | A | 405 |
| PODLOZKA PLAST | A | 444 |
| PR/12045,0     | A | 449 |
| PR/16020,0     | A | 450 |
| PR/3020,0      | A | 449 |
| PR/3050R,0     | A | 449 |
| PR/55020,0     | A | 449 |
| PR/55050R      | A | 449 |
| PR/55075,0     | A | 448 |
| PR/56020,0     | A | 449 |
| PR/57045,0     | A | 450 |
| PR/8020        | A | 448 |
| PR/92020,0     | A | 449 |
| PR/94020,0     | A | 449 |
| PR/94475,0     | A | 448 |
| PR/99020,0     | A | 449 |
| PR/PAKA,0      | A | 450 |
| PR/SET030,0    | A | 192 |
| PR/SET040,0    | A | 192 |
| PR/XX50R,0     | A | 449 |
| PRECH,0        | A | 443 |
| PRECH,UNIV     | A | 443 |
| PV/100         | A | 405 |
| PV/150         | A | 405 |
| PV/200         | A | 405 |
| PV/250         | A | 405 |
| PV/300         | A | 405 |
| PV/350         | A | 405 |
| PV/400         | A | 405 |
| PV/46          | A | 405 |
| PV/500         | A | 405 |
| PVAN,1         | A | 442 |
| PVAN,3         | A | 442 |
| PVAN,9         | A | 442 |
| PVAN/N,0       | A | 442 |
| PVC/150,11     | A | 211 |
| PVC/150,5      | A | 211 |
| PVC/150,8      | A | 211 |
| PVC/155,1      | A | 211 |
| PVC/200,8      | A | 211 |
| PVK/100        | A | 405 |
| PVK/150        | A | 405 |
| PVK/200        | A | 405 |
| PVK/250        | A | 405 |
| PVK/300        | A | 405 |
| PVK/350        | A | 405 |
| PVK/400        | A | 405 |
| PVK/46         | A | 405 |
| PVK/500        | A | 405 |
| R/2200V,0      | A | 440 |
| R/2500T,0      | A | 440 |
| R/2500V,0      | A | 440 |
| R/2600T,0      | A | 440 |

R

Zkratka - code Rabat Strana - page

|            |   |     |
|------------|---|-----|
| R/2600V,0  | A | 440 |
| R/2700T,0  | A | 440 |
| R/2700V,0  | A | 440 |
| R/2762V,0  | A | 440 |
| R/8000,0   | A | 443 |
| R/8000,3   | A | 443 |
| R/99000S,0 | A | 443 |
| R/99000T,0 | A | 443 |
| R/99100S,0 | A | 443 |
| R/99100T,0 | A | 443 |
| R/BIT,0    | A | 443 |
| R6630,11   | A | 292 |
| R6630,44   | A | 293 |
| R6640,11   | A | 292 |
| R6640,44   | A | 293 |
| R66404,11  | A | 292 |
| R66404,44  | A | 293 |
| R6650,11   | A | 292 |
| R6650,44   | A | 293 |
| R6655,11   | A | 292 |
| R66550,11  | A | 292 |
| R66550,44  | A | 293 |
| R6660,11   | A | 292 |
| R6660,44   | A | 293 |
| R6661,44   | A | 293 |
| R6670,11   | A | 292 |
| R6670,44   | A | 293 |
| R6676,44   | A | 293 |
| R6680,11   | A | 292 |
| R6680,44   | A | 293 |
| R66800,11  | A | 292 |
| R6681,44   | A | 293 |
| R66813,44  | A | 293 |
| R6683,11   | A | 292 |
| R66830,11  | A | 292 |
| R6690,11   | A | 294 |
| R6690,44   | A | 294 |
| R6699,11   | A | 294 |
| R6699,44   | A | 294 |
| RA300/10   | C | 421 |
| RA300/15   | C | 421 |
| RA310/10   | C | 421 |
| RA310/15   | C | 421 |
| RA320/10   | C | 421 |
| RA320/15   | C | 421 |
| RA330/10   | C | 421 |
| RA330/15   | C | 421 |
| RA340/25   | C | 423 |
| RA341/25   | C | 423 |
| RA350/25   | C | 423 |
| RA351/25   | C | 423 |
| RA401      | C | 421 |
| RA402/1520 | C | 421 |
| RA403      | C | 423 |
| RA501/10   | C | 420 |
| RA501/8    | C | 420 |
| RA502/10   | C | 420 |
| RA502/15   | C | 420 |
| RA502/5    | C | 420 |
| RA502/8    | C | 420 |
| RA503/15   | C | 420 |
| RA504/15   | C | 422 |

Zkratka - code Rabat Strana - page

R

|              |   |     |
|--------------|---|-----|
| RA601/10     | C | 422 |
| RA601/15     | C | 422 |
| RA602/15     | C | 422 |
| RA603/10     | C | 422 |
| RA603/15     | C | 422 |
| RA604/15     | C | 422 |
| RA605/15     | C | 419 |
| RA605/20     | C | 419 |
| RAIL1,0      | A | 196 |
| RAIL1,1      | A | 196 |
| RAIL4,0      | A | 196 |
| RAIL503,0    | A | 197 |
| RAIL505,0    | A | 197 |
| RAIL507,0    | A | 199 |
| RAIL511,0    | A | 199 |
| RAIL601,0    | A | 196 |
| RAIL858,0    | A | 197 |
| RAM0040,0    | A | 166 |
| RAM0041,0    | A | 166 |
| RAM0045,0    | A | 166 |
| RAM0046,0    | A | 43  |
| RAM0047,0    | A | 43  |
| RAM0048,0    | A | 43  |
| RAM0049,0    | A | 43  |
| RAM1069,0    | A | 50  |
| RAM1070,0    | A | 50  |
| RAM1070,1    | A | 50  |
| RAM1070,9    | A | 50  |
| RAM1070/T,0  | A | 49  |
| RAM1070/T,1  | A | 49  |
| RAM1076,0    | A | 49  |
| RAM1076,1    | A | 49  |
| RAM1076,9    | A | 49  |
| RAM1078,0    | A | 50  |
| RAM1078,1    | A | 50  |
| RAM1078,9    | A | 50  |
| RAM1080,0    | A | 50  |
| RAM1080,1    | A | 50  |
| RAM1080,9    | A | 50  |
| RAM1174,0    | A | 49  |
| RAM1274,0    | A | 49  |
| RAM146,0     | A | 166 |
| RAM150,0     | A | 217 |
| RAM173,0     | A | 166 |
| RAM200,0     | A | 216 |
| RAM205,0     | A | 217 |
| RAM300,0     | A | 217 |
| RAM330,0     | A | 216 |
| RAM350,0     | A | 216 |
| RAM400,0     | A | 216 |
| RAM405,0     | A | 216 |
| RAM55014,0   | A | 50  |
| RAM55037,0   | A | 51  |
| RAM55078,0   | A | 49  |
| RAM92032,0   | A | 51  |
| RAM92070/T,0 | A | 51  |
| RAM92078,0   | A | 51  |
| RAM99170/T,0 | A | 51  |
| RC15S        | C | 425 |
| RKPO1        | C | 452 |
| RKPP_T       | C | 452 |
| RKPT1        | C | 452 |

Zkratka - code Rabat Strana - page

|            |   |     |
|------------|---|-----|
| RKPT2      | C | 452 |
| RO02       | C | 380 |
| RO02S      | C | 381 |
| RO03       | C | 380 |
| RO03S      | C | 381 |
| RO04       | C | 380 |
| RO04S      | C | 381 |
| RO05       | C | 380 |
| RO05S      | C | 381 |
| RO06       | C | 380 |
| RO06S      | C | 381 |
| RO07       | C | 380 |
| RO07S      | C | 381 |
| RO08       | C | 380 |
| RO08S      | C | 381 |
| RO09       | C | 380 |
| RO09S      | C | 381 |
| RO10       | C | 380 |
| RO10S      | C | 381 |
| RO11       | C | 380 |
| RO11S      | C | 381 |
| RO12       | C | 380 |
| RO12S      | C | 381 |
| RPN02      | C | 382 |
| RPN03      | C | 382 |
| RPN04      | C | 382 |
| RPN05      | C | 382 |
| RPN06      | C | 382 |
| RPN07      | C | 382 |
| RPN08      | C | 382 |
| RPN09      | C | 382 |
| RPN10      | C | 382 |
| RPN11      | C | 382 |
| RPN12      | C | 382 |
| RPP02      | C | 382 |
| RPP03      | C | 382 |
| RPP04      | C | 382 |
| RPP05      | C | 382 |
| RPP06      | C | 382 |
| RPP07      | C | 382 |
| RPP08      | C | 382 |
| RPP09      | C | 382 |
| RPP10      | C | 382 |
| RPP11      | C | 382 |
| RPP12      | C | 382 |
| RU/120,0   | A | 205 |
| RU/130,0   | A | 205 |
| RU/285,0   | A | 203 |
| RU/320,0   | A | 201 |
| RU/32481,0 | A | 206 |
| RU/505,0   | A | 201 |
| RU/512,0   | A | 205 |
| RU/517,0   | A | 177 |
| RU/517,0   | A | 205 |
| RU/55081,0 | A | 206 |
| RU/55081,1 | A | 206 |
| RU/55081,9 | A | 206 |
| RU/56015,0 | A | 206 |
| RU/56081,0 | A | 206 |
| RU/562,0   | A | 204 |
| RU/607,0   | A | 203 |
| RU/608,0   | A | 204 |

Zkratka - code Rabat Strana - page

|              |   |     |
|--------------|---|-----|
| RU/610,0     | A | 202 |
| RU/614,0     | A | 202 |
| RU/671,0     | A | 203 |
| RU/726,0     | A | 202 |
| RU/775,0     | A | 202 |
| RU/776,0     | A | 202 |
| RU/8000,0    | A | 205 |
| RU/8000,2    | A | 205 |
| RU/8000,3    | A | 205 |
| RU/857,0     | A | 179 |
| RU/857,0     | A | 201 |
| RU/860,0     | A | 200 |
| RU/866,0     | A | 203 |
| RU/869,0     | A | 201 |
| RU/870,0     | A | 200 |
| RU/893,0     | A | 201 |
| RU/FAST,0    | A | 200 |
| RU/FLIPPER,0 | A | 206 |
| RU/NOVA,0    | A | 200 |
| RU/NOVA,1    | A | 200 |
| RU/NOVA,9    | A | 200 |
| RU/RAPID,0   | A | 200 |
| RU/RAPID,1   | A | 200 |
| RU/RELAX,0   | A | 203 |
| RU/RELAX,9   | A | 203 |
| RU/TEMPO,0   | A | 204 |
| RU/TWIST,0   | A | 204 |
| RUP/124,0    | A | 214 |
| RUP/137,0    | A | 214 |
| RUP/141,0    | A | 214 |
| RUP/157,0    | A | 214 |
| RUP/179,0    | A | 179 |
| RUP/179,0    | A | 212 |
| RUP/200,0    | A | 212 |
| RUP/220,0    | A | 177 |
| RUP/220,0    | A | 212 |
| RUP/222,0    | A | 212 |
| RUP/250,4    | A | 213 |
| RUP/251,4    | A | 213 |
| RUP/310,0    | A | 212 |
| RUP/DEXIN,0  | A | 214 |
| RUPV/240,0   | A | 213 |
| RUPV/244,0   | A | 213 |
| RUPV/246,0   | A | 213 |
| RZ02         | C | 380 |
| RZ02S        | C | 381 |
| RZ03         | C | 380 |
| RZ03S        | C | 381 |
| RZ04         | C | 380 |
| RZ04S        | C | 381 |
| RZ05         | C | 380 |
| RZ05S        | C | 381 |
| RZ06         | C | 380 |
| RZ06S        | C | 381 |
| RZ07         | C | 380 |
| RZ07S        | C | 381 |
| RZ08         | C | 380 |
| RZ08S        | C | 381 |
| RZ09         | C | 380 |
| RZ09S        | C | 381 |
| RZ10         | C | 380 |
| RZ10S        | C | 381 |

Zkratka - code Rabat Strana - page

S

|              |   |     |
|--------------|---|-----|
| RZ11         | C | 380 |
| RZ11S        | C | 381 |
| RZ12         | C | 380 |
| RZ12S        | C | 381 |
| RZP02        | C | 380 |
| RZP02S       | C | 381 |
| RZP03        | C | 380 |
| RZP03S       | C | 381 |
| RZP04        | C | 380 |
| RZP04S       | C | 381 |
| RZP05        | C | 380 |
| RZP05S       | C | 381 |
| RZP06        | C | 380 |
| RZP06S       | C | 381 |
| RZP07        | C | 380 |
| RZP07S       | C | 381 |
| RZP08        | C | 380 |
| RZP08S       | C | 381 |
| RZP09        | C | 380 |
| RZP09S       | C | 381 |
| RZP10        | C | 380 |
| RZP10S       | C | 381 |
| RZP11        | C | 380 |
| RZP11S       | C | 381 |
| RZP12        | C | 380 |
| RZP12S       | C | 381 |
| SADA2661     |   | 184 |
| SADA2762     |   | 184 |
| SADA2862     |   | 184 |
| SC1720       | C | 404 |
| SC1725       | C | 403 |
| SC1726       | C | 403 |
| SC1730/15    | C | 403 |
| SC1730/20    | C | 403 |
| SC1735       | C | 403 |
| SC1741       | C | 403 |
| SC1777       | C | 403 |
| SC7105       | C | 404 |
| SC7106       | C | 404 |
| SC7111       | C | 404 |
| SC78838      | C | 404 |
| SE/3000      | A | 442 |
| SE/55000     | A | 442 |
| SE/91000     | A | 442 |
| SE/92000     | A | 442 |
| SET0045,0    | A | 445 |
| SET030,0     | A | 185 |
| SET031,0     | A | 185 |
| SET040,0     | A | 185 |
| SET040/96,0  | A | 83  |
| SET040/96,0  | A | 182 |
| SET040/TER,0 | A | 182 |
| SET050/2,0   | A | 186 |
| SET060/1,0   | A | 186 |
| SET060/1/1,0 | A | 188 |
| SET060/2,0   | A | 187 |
| SET060/2/1,0 | A | 188 |
| SET061,0     | A | 187 |
| SET062,0     | A | 187 |
| SET062/1,0   | A | 189 |
| SET064,0     | A | 187 |
| SET066,0     | A | 188 |



Zkratka - code Rabat Strana - page

Zkratka - code Rabat Strana - page

Zkratka - code Rabat Strana - page

Zkratka - code Rabat Strana - page

S

|               |   |     |
|---------------|---|-----|
| SET067,0      | A | 177 |
| SET067,0      | A | 179 |
| SET067,0      | A | 189 |
| SET068,0      | A | 173 |
| SET068,0      | A | 186 |
| SET068/40,0   | A | 117 |
| SET068/40,0   | A | 182 |
| SET068/57,0   | A | 31  |
| SET068/57,0   | A | 183 |
| SET068/TER,0  | A | 40  |
| SET068/TER,0  | A | 183 |
| SET069/36,0   | A | 105 |
| SET069/36,0   | A | 183 |
| SILVER/120,0  | A | 210 |
| SILVER/151,0  | A | 210 |
| SILVER/175,0  | A | 210 |
| SILVER/200,0  | A | 210 |
| SKR/1070      | A | 444 |
| SKR/3091      | A | 444 |
| SKR/55091N    | A | 444 |
| SKR/7101      | A | 444 |
| SKR/91091     | A | 444 |
| SKR/92091     | A | 444 |
| SPIRAL/150,0  | A | 211 |
| SPIRAL/150,ZL | A | 211 |
| SPIRAL/175,0  | A | 211 |
| SPIRAL/200,0  | A | 211 |
| ST/55020      | A | 444 |
| ST/55091      | A | 444 |
| ST/MET        | A | 444 |
| SW,0          | A | 167 |
| SZN-0         | C | 383 |
| SZN-1         | C | 383 |
| SZN-2         | C | 383 |
| SZN-2-170     | C | 383 |
| SZN-3         | C | 383 |
| SZN-4         | C | 383 |
| SZN-4-170     | C | 383 |
| SZN-5         | C | 383 |
| SZP-0         | C | 383 |
| SZP-1         | C | 383 |
| SZP-2         | C | 383 |
| SZP-3         | C | 383 |
| SZP-4         | C | 383 |
| SZP-5         | C | 383 |
| T100120A      | C | 419 |

T

|             |   |     |
|-------------|---|-----|
| T63120A     | C | 419 |
| T80120A     | C | 419 |
| TAH/12000,0 | A | 447 |
| TAH/55000,0 | A | 447 |
| TAH/57000,0 | A | 447 |
| TAH/8000,0  | A | 447 |
| TAH/91000,0 | A | 447 |
| TAH/92000,0 | A | 447 |
| TK12150     | C | 386 |
| TK34150     | C | 386 |
| T-KUS,0     | B | 220 |
| T-KUS,1     | B | 220 |
| TM63A       | C | 419 |
| TM80R       | C | 419 |
| TR/1070     | A | 451 |
| TR/3091     | A | 451 |
| TR/3113     | A | 451 |
| TR/55091C   | A | 451 |
| TR/55091M   | A | 451 |
| TR/56091    | A | 451 |
| TR/7101     | A | 451 |
| TR/91091    | A | 451 |
| TR/92091    | A | 451 |
| TS/12000,0  | A | 443 |
| TS/3,0      | A | 443 |
| TS/3,ZL     | A | 443 |
| TS/55,0     | A | 443 |
| TS/56,0     | A | 443 |
| TS/92000    | A | 443 |
| TS/CLAS,0   | A | 443 |
| TS/CHROM    | A | 443 |
| TT/200      | B | 223 |
| TT/300      | B | 223 |
| TT/400      | B | 223 |
| TT/500      | B | 223 |
| TT/800      | B | 223 |
| TTVIN01,0   | B | 161 |
| TTVIN02,0   | B | 161 |
| TZ/35       | A | 451 |
| TZ/37       | A | 451 |
| UCHYT,P     | A | 405 |
| V/2002/10   | A | 437 |
| V/2002/15   | A | 437 |
| V/2002/20   | A | 437 |
| V/2002/25   | A | 437 |
| V/55000,0   | A | 445 |

U-V

W

|                 |   |     |
|-----------------|---|-----|
| V/57220P        | A | 440 |
| V/7000,0        | A | 445 |
| V/92000,0       | A | 445 |
| V/92006         | A | 440 |
| V/AQUAMAT       | A | 440 |
| V/CLASS         | A | 440 |
| V/QUARK         | A | 440 |
| V/RETRO         | A | 440 |
| V/RETRO/VR      | A | 440 |
| V/SMART         | A | 440 |
| VU/55000        | A | 445 |
| VU/7000,0       | A | 445 |
| VV,0            | A | 409 |
| W0101           | C | 418 |
| W0201           | C | 418 |
| W0202           | C | 418 |
| W0203           | C | 418 |
| W0204           | C | 418 |
| W0601           | C | 418 |
| W0602           | C | 418 |
| W0603           | C | 418 |
| W0604           | C | 418 |
| WC/BAHAMA       | B | 354 |
| WC/BAMBUS       | B | 349 |
| WC/BILA         | B | 353 |
| WC/BILAMDF      | B | 351 |
| WC/BOROVICE     | B | 348 |
| WC/BOROVICEBILA | B | 356 |
| WC/BRIZA        | B | 349 |
| WC/BUK          | B | 348 |
| WC/CERNA        | B | 354 |
| WC/CERVENA      | B | 354 |
| WC/DELFIN       | B | 351 |
| WC/DUB2         | B | 348 |
| WC/DUBLYRA      | B | 350 |
| WC/EXCLUSIVBILA | B | 355 |
| WC/JASAN        | B | 348 |
| WC/MEDOVA       | B | 354 |
| WC/MEDVEDI      | B | 351 |
| WC/MODRA        | B | 355 |
| WC/MODROBILA    | B | 355 |
| WC/MUSLELYRA    | B | 350 |
| WC/ORANZOVA     | B | 356 |
| WC/ORECH        | B | 349 |
| WC/ORECHLYRA    | B | 349 |
| WC/SEDOBILA     | B | 355 |

Z

|                |   |     |
|----------------|---|-----|
| WC/SOFTCLOSE   | B | 352 |
| WC/SOFTDPLAST  | B | 352 |
| WC/SOFTJASAN   | B | 348 |
| WC/SOFTLYRA    | B | 350 |
| WC/SOFTMDF     | B | 352 |
| WC/SOFTMUSLELY | B | 350 |
| WC/SOFTORECHLY | B | 350 |
| WC/STENATA     | B | 351 |
| WC/TMAVOMODRA  | B | 354 |
| WC/UNIVERSAL   | B | 352 |
| WC/WENGE       | B | 349 |
| WC/ZELENA      | B | 355 |
| WG0500         | C | 397 |
| WG0750         | C | 397 |
| WG1000         | C | 397 |
| WG1250         | C | 397 |
| WG1500         | C | 397 |
| WG2000         | C | 397 |
| WGK0500        | C | 397 |
| WGK0750        | C | 397 |
| WGK1000        | C | 397 |
| WGK1250        | C | 397 |
| WGK1500        | C | 397 |
| WGK2000        | C | 397 |
| WGN0500        | C | 397 |
| WGN0750        | C | 397 |
| WGN1000        | C | 397 |
| WGN1250        | C | 397 |
| WGN1500        | C | 397 |
| WGN2000        | C | 397 |
| Z201           | C | 390 |
| Z201R          | C | 390 |
| Z211           | C | 390 |
| ZSR1           | C | 453 |
| ZTM1           | C | 424 |
| ZTM2           | C | 424 |
| ZTV1           | C | 424 |
| ZTV2           | C | 424 |









VÝROBA • TRADICE • INOVACE  
PRODUKTION • TRADITION • INNOVATION  
ПРОИЗВОДСТВО • ТРАДИЦИЯ • ИННОВАЦИЯ





METALIA— TITANIA NOBLESS

