



KATALOG 2021.v2

CENÍK / CATALOGUE / PRICE LIST

Piktogramy a označení funkcí

VODOVODNÍ BATERIE



prodloužená záruka
na kartuši „7 let“



český výrobek



servis do domu



otočné rameno



přepínání mezi proudem
vody a sprchou



teleskopická
vytahovací hadice



flexibilní rameno
baterie



sklopné rameno 90°



termostatická baterie



baterie na studenou
/míchanou vodu



kartuše 40 mm



přisávání vzduchu



ECO+ úspora vody
až 63 %



úspora vody až 50 %



nastavitelný aerátor



click - clack výpust



chladný povrch
baterie - cold touch

SPRCHOVÝ PROGRAM



počet poloh sprchové růžice



počet poloh pevné sprchy



snadné čištění - easy clean



nastavitelný rozsah montáže



nastavitelná vzdálenost od zdi



nastavitelná výška setu



otočný držák sprchy



přisávání vzduchu



tenký design pevné sprchy



nepřekrucující
se hadice - Antitwist



novinka

Piktogramy a označení funkcí

DŘEZY



automatické ovládání výpusti



sifon je součástí výrobku



oboustranná montáž dřezu

KOUPELNOVÉ DOPLŇKY



koupelnové doplňky s možností montáže „nalep nebo vrtej“

WC SEDÁTKA



snadná demontáž - easy click



vhodné pro wc keramiku typ Lyra



pomalů padající sedátko

INSTALATÉRSKÝ PROGRAM



bez niklu
všechny části výrobku, které přicházejí do styku s pitnou vodou, neobsahují nikl.



voda



glykol



plyn



Stlačený vzduch

Více než očekáváte

novaservis.
FERRO GROUP

Dostává se vám do rukou katalog, který vám pomůže s výběrem moderních a kvalitních výrobků pro vaši domácnost.

Jsme česká firma s tradicí od roku 1990. Zaměřili jsme se na vývoj, výrobu a dodávky v oblasti vybavení koupelen. Máme moderní výrobní závod ve Znojmě. NOVASERVIS je přední výrobce českých vodovodních baterií a koupelnových doplňků (METALIA) nejen v České republice, ale také ve střední a východní Evropě.

Produkty Novaservis jsou kombinací nejnovějších technologií s módním a elegantním designem. Naše nabídka zahrnuje vodovodní baterie, sprchy, doplňky v moderní podobě a trendy variantách povrchů. Jsou vybaveny inovativními a funkčními řešeními a zajišťují pohodlné používání, hospodárné hospodaření s vodou a snížení nákladů v domácnosti. Stručně řečeno, vše, co od moderního vybavení koupelen a kuchyní očekáváte, najdete u nás!



METALIA—58

viz strana 28



KATALOG NOVASERVIS 2021.v2

Výjimečně k Vám letos přichází již druhé vydání Katalogu Novaservis 2021. Důvodem je řada zajímavých novinek a také změna cen. Zaměřili jsme se na ukázky komplexních řešení, zapojení,

inspirací a kompatibility produktů. Věříme, že informace o nejnovějších trendech a designech vám pomohou vybrat ty správné výrobky pro koupelnu a kuchyni.

1 OBSAH	VODOVODNÍ BATERIE	TERMOSTATICKÉ BATERIE	393 Hygienický program	499 Kulové kohouty Ferro PLYN501
2 Komplexní řešení	METALIA	230 Aqualight	FERRO	501 Hadice Ferro PLYN
4 Přehled novinek 2021	28 Metalia 58	231 Aquamat	398 Ferro Smile	502 Kohouty Ferro - filtry
6 Cenová mapa všech řad baterií	40 Metalia 57	236 Aqualux	401 Ferro Retro	504 Baterie s tlačným ventilem Ferro
7 Cenová mapa kuchyňských baterií	54 Metalia 57 barva koncept	238 Aquasave	404 Ferro Antica	506 Rohové ventily Ferro
8 Přehled vodovodních baterií	57 Metalia ECO+	KONCEPTY MODERNÍ KOUPELNY	406 Ferro Greta	509 Ventily Schlösser
10 Přehled kuchyňských baterií	72 Metalia 56	242 Černý koncept	408 Ferro Greta black	511 Pračkové hadice
14 Kampaň 2021	79 Metalia 55	247 Bílá/chrom koncept	TITANIA	513 Připojovací hadičky Ferro
16 Funkce a povrch	95 Kaskáda - rameno	252 Hrana koncept	412 Titania Yacore	516 Výpusti click-clack
18 Novaservis Ferro Group	97 Podomítkové boxy Metalia	259 Barva koncept	416 Tinatia Anet	519 Spořiče vody a aerátory
242 Koncepty moderní koupelny	101 Výtoková ramínka	261 Retro koncept	421 Titania Kate	520 Sifony
264 Přehled sprchový program	TITANIA	SPRCHOVÝ PROGRAM	424 Titania Naty	528 Oběhová čerpadla Ferro
279 Koupelnové sady	106 Titania Iris	266 Sprchové sety	426 Titania Naty black	531 Manometry a teploměry Ferro
326 Přehled koupelnových doplňků	114 Titania Iris New	278 Přepínače ke sprchovým setům	428 Ferro Mephisto	532 Vodoměry Ferro
486 Přehled produktů instalato	122 Titania Nice	279 Koupelnové sady	431 Titania Orfeus	533 Příslušenství k radiátorům
598 Rejstřík	126 Titania Smart	280 Sprchové sady	ZAHRADNÍ PROGRAM	TVAROVKY
618 Obecné obchodní podmínky a kontakty	130 Titania Lux	283 Sprchové minisoupravy	436 Zahradní program	540 Solární tvarovky
	134 Titania Hit	285 Sprchové soupravy	WC SEDÁTKA	541 Mosazné tvarovky Profi
	138 Titania Pure	288 Posuvné držáky sprchy	446 WC sedátka	547 Mosazné tvarovky Standard Ferro
	140 Titania Fresh	292 Sprchové růžice	KUCHYŇSKÉ DŘEZY	551 Mosazné tvarovky Profi chromované
	149 Titania Retro I	300 Držáky sprchy pevné	456 Nerezové kuchyňské dřezy	553 Teflonové pásy
	153 Titania Retro II	301 Držáky sprchy a stěnové vývody	460 Sifony ke dřezům	NÁHRADNÍ DÍLY
	160 Podomítkové boxy Titania, Nobless	304 Sprchové hadice	462 Granitové kuchyňské dřezy	556 Náhradní díly - baterie
	162 Podomítkové sady	307 Růžice pevné sprchy	464 Baterie ke granitovým dřezům	572 Náhradní díly - koupelnové doplňky
	NOBLESS	312 Ramena pevné sprchy	INSTALATÉRSKÝ PROGRAM	576 Náhradní díly - WC sedátka
	166 Nobless Edge	316 Otopná tělesa	ROZDĚLOVAČE PRO OTOPNÉ SYSTÉMY	578 Náhradní díly - rozdělovače
	170 Nobless Sharp	322 Doplňky na otopná tělesa	472 Rozdělovače Ferro mosaz	582 Náhradní díly - instalační materiál
	174 Nobless Tina chrom	KOUPELNOVÉ DOPLŇKY	476 Rozdělovače Ferro nerez	VÝSTAVNÍ PANELE
	179 Nobless Tina bílá/chrom	METALIA	480 Skříně k rozdělovačům	588 Výstavní panely
	182 Nobless Tina černá	330 Metalia Drátěný program	481 Příslušenství k rozdělovačům	REJSTŘÍK PRODUKTŮ
	188 Nobless Vision X	335 Metalia 1	PRODUKTY INSTALO	598 Rejstřík
	192 Nobless Heda	347 Metalia 2	490 Kulové kohouty Ferro EKO	
	194 Nobless Trend	352 Metalia 3	492 Kulové kohouty Ferro STANDARD	
	FERRO	359 Metalia 4	497 Kulové kohouty Ferro HERKULES	
	198 Ferro kuchyňské baterie	364 Metalia 9		
	200 Ferro kuchyňské baterie flexi	368 Metalia 11		
	204 Ostatní kuchyňské baterie	376 Metalia 12		
	206 Ferro Smile	384 Metalia Koupelnová světla		
	210 Ferro Padwa	388 Metalia Help		
	212 Ferro Veneto Verdeline	392 Hotelový program		
	214 Ferro Algeo Square			
	218 Ferro One			
	222 Ferro Fiеста			
	224 Ferro Antica			
	227 Výtoková ramínka			



Komplexní řešení



Široký výběr
armatur
a radiátorových
termostatů

STRANA 533



Koupelnové
radiátory

STRANA 316



Oběhová
čerpadla

STRANA 528



Skříně
pro
rozdělovače

STRANA 480



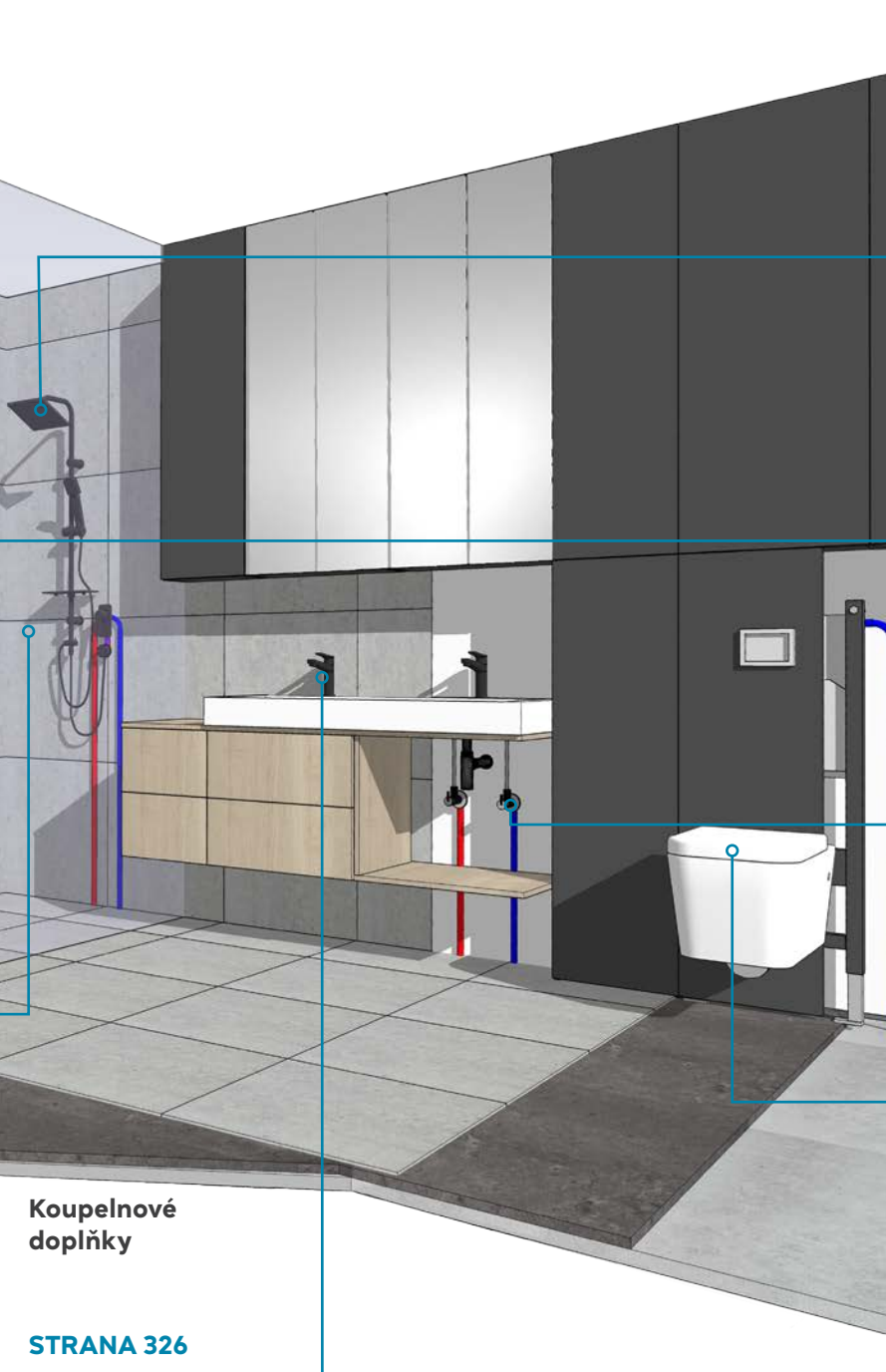
Rozdělovače
pro otopné
systémy

STRANA 470



NOVASERVIS

váš partner pro koupelny



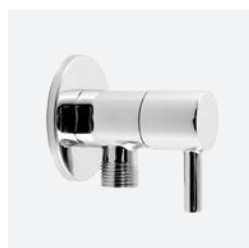
Sprchový program

STRANA 264



Instalatérský program

STRANA 486



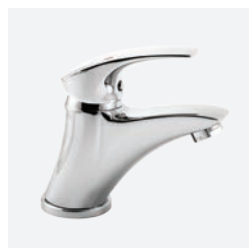
Rohové ventily a spojovací hadičky

STRANA 506



WC sedátka

STRANA 446



Vodovodní baterie

STRANA 8

Koupelnové doplňky

STRANA 326

Přehled novinek 2021



METALIA 58 S BOXEM
strana 30



TITANIA IRIS NEW FLEXI
strana 119



TITANIA LUX
strana 132



TITANIA PURE
strana 138



TITANIA FRESH
strana 141



TITANIA RETRO II
strana 153



FERRO ANTICA
strana 224



VÝPUSŤ
strana 225



KOUPELNOVÉ SADY
strana 281



**KOUPELNOVÉ DOPLŇKY
FERRO RETRO**
strana 401



**KOUPELNOVÉ DOPLŇKY
FERRO ANTICA**
strana 404



SPRCHOVÉ SOUPRAVY
strana 286



SPRCHOVÉ RŮŽICE
strana 298



**KOUPELNOVÉ DOPLŇKY
FERRO SMILE**
strana 398



**KOUPELNOVÉ DOPLŇKY
FERRO GRETA**
strana 406



**KOUPELNOVÉ DOPLŇKY
FERRO GRETA BLACK**
strana 408



OTOPNÁ TĚLESA
strana 320



OBĚHOVÁ ČERPADLA FERRO
strana 529



**PŘÍSLUŠENSTVÍ
K RADIÁTORŮM**
strana 538



MOSAZNÉ TVAROVKY
strana 541



NÁHRADNÍ DÍLY
strana 564



VÝSTAVNÍ PANELY
strana 594



RETRO KONCEPT
strana 261

RETRO
KONCEPT

Cenová mapa všech řad baterií

Díky cenové mapě se snadno zorientujete ve všech sériích vodovodních baterií společnosti NOVASERVIS - dle rozpočtu, názvu série nebo designu. Odkaz na konkrétní stranu, kde se vybraný produkt nachází, vám ušetří čas.

METALIA— TITANIA NOBLESS **FERRO**

Název série	Strana	500 Kč 20 €	1000 Kč 40 €	2000 Kč 80 €	3000 Kč 120 €	4000 Kč 160 €	5000 Kč 200 €	6000 Kč 240 €	7000 Kč 280 €
Metalia 55	79		■						
Metalia 56	72			■	■				
Metalia 57	40			■	■	■			
Metalia ECO+	57			■					
Metalia 58	28			■	■				
Titania Iris	106	■	■						
Titania Iris New	114	■	■						
Titania Fresh	140		■	■					
Titania Smart	126			■	■				
Titania Nice	122			■	■				
Titania Hit	134		■						
Titania Lux	130		■	■					
Titania Cube	128			■	■				
Titania Pure	138			■	■				
Titania Retro I	149		■						
Titania Retro II	153		■						
Nobless Vision X	188			■	■				
Nobless Edge	166			■					
Nobless Tina	174			■	■				
Nobless Trend	194			■	■				
Nobless Heda	192			■	■				
Nobless Sharp	170			■					
Ferro Veneto	212			■	■				
Ferro Smile	206		■	■					
Ferro Algeo Square	214		■	■					
Ferro Padwa	210			■	■				
Ferro One	218		■	■					
Ferro Fiesta	222			■	■				
Ferro Antica	224			■	■				
Metalia 57	51					■			
Aqualight	230				■				
Aquamat	231					■			
Aquasave	238						■	■	■

Legenda:

- baterie pákové
- baterie kohoutkové
- baterie termostatické

Příklad:



Přílička udává rozpětí 4 základní řady baterií každé řady. Ceny jsou včetně DPH



Navštivte naše webové stránky, kde najdete naše interaktivní katalogy:



Cenová mapa kuchyňských baterií

Tabulka cenové mapy kuchyňských baterií vám usnadní výběr cenově vhodné baterie do vaší kuchyně.

Název série	Strana	500 Kč 20 €	1000 Kč 40 €	2000 Kč 80 €	3000 Kč 120 €	4000 Kč 160 €	5000 Kč 200 €	6000 Kč 240 €
Metalia 55	79			■				
Metalia 56	72				■			
Metalia 57	40			■	■	■		
Metalia ECO+	57			■				
Metalia 58	28				■			
Titania Iris	106	■	■					
Titania Iris New	114	■	■					
Titania Fresh	140		■	■	■			
Titania Smart	126			■				
Titania Nice	122			■				
Titania Hit	134		■	■				
Titania Lux	130		■	■				
Titania Cube	128			■				
Titania Pure	138			■				
Titania Retro I	149		■					
Titania Retro II	153		■					
Nobless Vision X	188				■	■		
Nobless Edge	166				■	■		
Nobless Tina	174				■	■		
Nobless Trend	194			■				
Nobless Heda	192				■	■		
Nobless Sharp	170			■				
Ostatní kuchyňské	204				■			
Ferro kuchyňské	198			■	■	■		
Ferro Veneto	212				■	■		
Ferro Smile	206		■					
Ferro Algeo Square	214		■					
Ferro Padwa	210			■	■			
Ferro One	218		■					
Ferro Fiesta	222			■	■			
Ferro Antica	224			■				
Aquamatt	231					■		



NOBLESS VISION X



NOBLESS EDGE



NOBLESS TINA



NOBLESS TREND



NOBLESS HEDA



NOBLESS SHARP



FERRO VENETO



FERRO SMILE

FERRO
ALGEO SQUARE

FERRO PADWA



FERRO ONE



FERRO FIESTA



FERRO ANTICA



AQUALIGHT



AQUAMAT



AQUASAVE

Vodovodní baterie dle designů

Nabídka vodovodních baterií společnosti Novaservis vás zaujme širokou škálou nabízených výrobků. Najdete zde baterie jak v klasickém chromovém provedení, tak i žádané kombinace bílá/chrom nebo černá/chrom, které zaujmou svým atraktivním designem v souladu s nejnovějšími trendy. Dokonale podtrhnou moderní styl vaší koupelny či kuchyně.

METALIA



METALIA 55
strana 79



METALIA 56
strana 72



METALIA 57
strana 40



METALIA 58
strana 28



METALIA ECO+
strana 57

TITANIA



TITANIA IRIS
strana 106



TITANIA IRIS NEW
strana 114



TITANIA FRESH
strana 140



TITANIA SMART
strana 126



TITANIA NICE
strana 122



TITANIA LUX
strana 130



TITANIA HIT
strana 134



TITANIA RETRO I
strana 149



TITANIA RETRO II
strana 153



TITANIA CUBE
strana 128

NOBLESS



TITANIA PURE
strana 138



NOBLESS VISION X
strana 188



NOBLESS EDGE
strana 166



NOBLESS TINA
strana 174



NOBLESS TREND
strana 194

METALIA— TITANIA NOBLESS **FERRO**[®]**NOBLESS****NOBLESS HEDA**
strana 192**NOBLESS SHARP**
strana 170**FERRO VENETO**
strana 212**FERRO SMILE**
strana 206**FERRO ALGEO SQUARE**
strana 214**TERMOSTATICKÉ
BATERIE****FERRO PADWA**
strana 210**FERRO ONE**
strana 218**FERRO FIESTA**
strana 222**FERRO ANTICA**
strana 224**AQUALIGHT**
strana 230**AQUAMAT**
strana 231**AQUASAVE**
strana 238**AQUALUX**
strana 236**BATERIE BÍLÉ****METALIA 57**
strana 49**NOBLESS TINA**
strana 179**BATERIE ČERNÉ****NOBLESS TINA**
strana 182**BATERIE BAREVNÉ****METALIA 57**
strana 54**BATERIE
GRANITOVÉ****BATERIE GRANITOVÉ**
strana 464

Kuchyňské baterie

METALIA 58



58714,0
strana 29

METALIA 57



57091,0
strana 47



57115,0
strana 48



57014,0
strana 45



57081,0
strana 46

METALIA ECO+



57091,0E
strana 57



57096,0E
strana 57



57014,0E
strana 57

METALIA 55



55091,0
strana 89



55014,0
strana 90

METALIA 56



55081,0
strana 89



56091,0
strana 74



56081,0
strana 74

NOBLESS TREND



41713,0
strana 195

NOBLESS SHARP



37713,0
strana 170

NOBLESS VISION X



42096,0
strana 189



42713,0
strana 189

NOBLESS TINA



38713,0
strana 175

NOBLESS HEDA



38481,0
strana 175



40713,0
strana 193

NOBLESS HEDA



40481,0
strana 193



NOBLESS EDGE



36713,0
strana 167



36714,0
strana 168

FERRO ONE



BFO4
strana 219

FERRO FIESTA



BFI4
strana 223

FERRO PADWA



73081,0
strana 211



73091,0
strana 211

FERRO SMILE



71091,0
strana 208



71096,0
strana 208

FERRO ANTICA



BAI4BR
strana 224

FERRO VENETO
Verdeline



75713,0
strana 213

FERRO ALGEO SQUARE



82713,0
strana 215

FERRO KUCHYŇSKÉ FLEXI



70710
strana 200

FERRO KUCHYŇSKÉ



70730
strana 201



70481,0
strana 198



70713,4 (nerez)
strana 198

Kuchyňské baterie

FERRO KUCHYŇSKÉ FLEXI



70714,4 (nerez)
strana 198



70710,0
strana 198



BLE4B
strana 198



OSTATNÍ KUCHYŇSKÉ BATERIE



35481,0
strana 204



92014,0
strana 110

TITANIA IRIS



92091,0
strana 110

TITANIA IRIS NEW



94414,0
strana 116



94491,0
strana 116

TITANIA RETRO I



99013,0
strana 149

TITANIA RETRO II



99113,0
strana 153

TITANIA CUBE



98813,0
strana 129

TITANIA FRESH



96091,0
strana 145



96713,0
strana 146

TITANIA HIT



95591,0
strana 135



95514,0
strana 135

TITANIA SMART



98713,0
strana 127

TITANIA LUX



91081,0
strana 131



91091,0
strana 132

TITANIA NICE



97713,0
strana 122

TITANIA PURE



90313,0
strana 139

Navštivte naše webové stránky, kde najdete KATALOG KUCHYŇSKÝ PROGRAM



BATERIE PRO BEZTLAKÝ OHŘÍVAČ VODY



55092,0
strana 90

SPORIČE VODY



délka 16 cm
PER,P
strana 519



délka 5 cm
PER,P
strana 519



PER,001
strana 519



ČISTIČ DEKALKO



0,1 l
ČISTICMALY
strana 571



0,28 l
ČISTICVELKY
strana 571

BATERIE GRANITOVÉ



BATERIE GRANITOVÉ
strana 464

BATERIE BAREVNÉ



BATERIE BAREVNÉ
strana 54

Marketingová kampaň společnosti NOVASERVIS

Protože rádi podporujeme správné projekty a také jsme srdcaři, rozhodli jsme se podpořit naši úspěšnou sportovkyni a dvojnásobnou olympijskou vítězku na lyžích a snowboardu **ESTER LEDECKOU**. Novaservis se stal **HLAVNÍM PARTNEREM ESTER LEDECKÉ PRO ROK 2021/2022**.



Film o filmu.

Jak se natáčel
celý příběh s Ester.

HLAVNÍ PARTNER ESTER LEDECKÁ 2021/2022

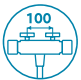








Videospoty
marketingové
kampaň
Novaservis

Přehled funkcí baterií

Vodovodní baterie společnosti Novaservis jsou kromě nezbytných funkcí, které usnadňují každodenní používání a zaručují komfort a bezpečnost, vybaveny také inovativními řešeními, která vám pomohou šetřit vodu a snižovat výdaje domácnosti.

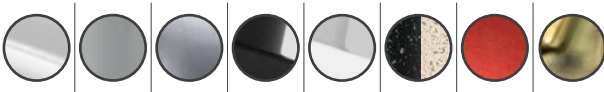
VODOVODNÍ BATERIE

Název série	Strana								
		Rozteč 150 i 100 mm	ECO+ úspora až 63 %	ECO kartuše nebo aerátor až 50 %	Kartuše 40 mm	Termostatická baterie	Keramický přepínač sprchy	Záruka na kartuši	Podomítkový box
Metalia 55	79	●						7	●
Metalia 56	72			●	●			7	●
Metalia 50	72				●			7	
Metalia 57	40	●				●		7	●
Metalia 58	28			●*			●	7	●
Metalia ECO+	57		●			●		7	●
Titania Lux	130				●			5	
Titania Lux (90xxx)	130			●	●			5	
Titania Iris	106	●						5	
Titania Iris New	114	●					●*	5	●
Titania Hit	134							5	
Titania Fresh	140	●					●*	5	●
Titania Nice	122							5	●
Titania Smart	126							5	●
Titania Cube	128							5	
Titania Pure	149						●	5	●
Titania Retro I,II	153	●						5	
Ferro Smile	206	●						5	
Ferro Padwa	210				●			5	
Ferro Veneto Verdeline	212			●				5	
Ferro Algeo Square	214							5	
Ferro One	218				●		●*	5	
Ferro Fiesta	222							5	
Ferro Antica	224							5	
Ferro kuchyňské	198							5	
Nobless Edge	166							5	●
Nobless Tina	174						●	5	●
Nobless Sharp	170							5	●
Nobless Heda	192						●*	5	●
Nobless Trend	194						●*	5	
Nobless Vision X	188						●	5	●
Aquamat	231					●	●*	7	
Aquasave	238					●	●*	7	
Aqualight	230					●		2	
Aqualux	236					●	●	7	

Přehled povrchů baterií

Atraktivní vzhled baterií podtrhují zajímavé tvary a esteticky příjemné povrchy. Elegantní chrom, módní černá nebo kombinace barev zdůrazní jedinečný charakter kuchyně či koupelny.

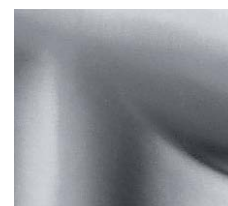
VODOVODNÍ BATERIE

Název série	Str.								
		chrom	šedá metalická barva	nerez	černá mat-chrom	bílá-chrom	granit	barva	bronz
Metalia 55	79	●				●			
Metalia 56	72	●							
Metalia 50	72	●							
Metalia 57	40	●	●			●	●	●	
Metalia 58	28	●							
Metalia ECO+	57	●							
Titania Lux	130	●							
Titania Iris	106	●							
Titania Iris New	114	●							
Titania Hit	134	●							
Titania Fresh	140	●	●				●		
Titania Nice	122	●							
Titania Smart	126	●							
Titania Cube	128	●							
Titania Pure	149	●							
Titania Retro I,II	153	●							
Ferro Smile	206	●							
Ferro Padwa	210	●							
Ferro Veneto Verdeline	212	●							
Ferro Algeo Square	214	●							
Ferro One	218	●							
Ferro Fiesta	222	●							
Ferro Antica	224								●
Ferro kuchyňské	198	●		●				●	
Nobless Edge	166	●					●		
Nobless Tina	174	●			●	●			
Nobless Sharp	170	●							
Nobless Heda	192	●							
Nobless Trend	194	●							
Nobless Vision X	188	●							
Aquamat	231	●							
Aquasave	238	●							
Aqualight	230	●							
Aqualux	236	●							



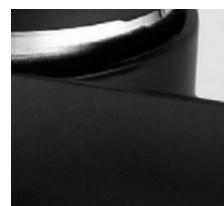
Chrom

Prvotřídní chromový povrch je nejčastější a nejoblíbenější provedení baterií. Chrom je vysoce odolný povrch, jednoduše se udržuje.



Nerez ocel

Nerezové dřezové baterie zvláštní industriální a čistý styl interiéru. Ideální je v kombinaci s nerezovými dřezy.



Černá mat-chrom

Tato módní barevná kombinace je nejlepší variantou pro velké elegantní koupelny a kuchyně.



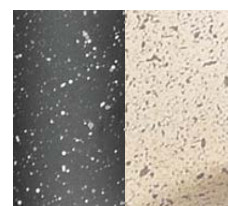
Bílá-chrom

Bílá v kombinaci s lesklým chromem dokonale oživí a rozžárí interiér koupelny či kuchyně.



Šedá metalická perleťová barva

Toto moderní provedení ideálně barevně koresponduje s šedými granitovými dřezy, ale také s dřezy v nerezovém provedení.



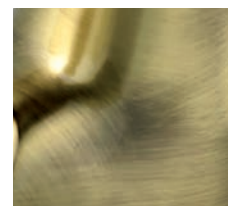
Granitové dřezové baterie

Dřezové baterie s granitovým povrchem se dokonale hodí ke granitovým dřezům.



Designový barevný povrch

Vyrábíme 6 barevných variant s odolným lakem, který je vhodný do kuchyně i koupelny.



Bronzové provedení - Antica

Bronzové provedení je ideální nejen pro všechny milovníky retro stylu, ale i pro zákazníky s vytříbeným vkusem.

Vítejte ve světě společnosti NOVASERVIS

Společnost Novaservis je jedním z největších prodejců vodovodních baterií a koupelnových doplňků v České republice a na Slovensku. Máme více než 30 let zkušeností v oboru. Jsme součástí silné mezinárodní skupiny FERRO. Staráme se o vysokou kvalitu produktů a naším posláním je uspokojování potřeb zákazníků a jejich bezpečný a dobře fungující domov. Proto mají produkty společnosti Novaservis doma miliony našich spokojených klientů. Každý rok uvádíme na trh nové modely, které plní nejnáročnější očekávání.

Novaservis působí na trhu už od roku 1990. Jako přední výrobce českých vodovodních baterií a koupelnových doplňků METALIA v České republice, ale také ve střední a východní Evropě, si klademe za prvořadý cíl vaši spokojenost s našimi produkty. Právě proto je motto naší společnosti: KVALITA a DESIGN. Široký sortiment významně doplňují atraktivní produkty ze sprchového programu. Naše značka vás osloví svým designem, kvalitou, dostupností, ale i prodlouženou zárukou a servisem až do domu.

Vize, poslání a hodnoty určují směr, kterým se ubíráme, inspirují nás při každodenní práci, definují náš způsob fungování a náš přístup ke klientům, zaměstnancům a obchodním partnerům.

Dobré pochopení jednotlivých trhů a potřeb zákazníků nám umožnilo získat důvěru obchodních partnerů a dynamickou mezinárodní expanzi. Trvalé investice do moderních technologií založené na filozofii udržitelného rozvoje nám umožňují nabízet atraktivní design a kvalitní výrobky pro mnoho segmentů trhu. Jako člen skupiny Ferro Group jsme si vybudovali přední pozici v oblasti řešení koupelen a kuchyní. Nabízíme zákazníkům profesionální výrobky v dokonalé harmonii špičkové technologie a moderních trendů designu. Chceme naše zákazníky doprovázet v každé fázi kontaktu s produktem – od inspirace přes efektivní doručení až po bezproblémové používání.

Jsme součástí skupiny FERRO, která si díky kvalitním produktům, profesionálnímu přístupu a výhodám spolupráce udržuje na trhu pozici lídra již v 15 zemích Evropy.



Stabilní a sebevědomá pozice společnosti

Společnost Novaservis vlastní několik úspěšných značek produktů, jako Metalia, Nobless, Titania a Ferro, což jí dává významnou výhodu nad konkurencí a zajišťuje silnou pozici na trhu. Dbáme na udržení technologických standardů a neustálý vývoj vysoce kvalitních produktů, což nám umožňuje uspokojovat požadavky široké škály zákazníků, zvyšovat důvěru ve značku a udržovat stabilní pozici na trhu.



Naše evropské aktivity

Kromě působení v České a Slovenské republice nabízí skupina FERRO své výrobky v Polsku, dalších státech Evropy a na mnoha světových trzích. Stáváme se jedním z největších výrobců sanitárních a instalačních armatur ve střední a východní Evropě. Výroba našich produktů probíhá v českém závodě Novaservis ve Znojmě.



Vysoká kvalita výrobků

Novaservis a skupina FERRO neustále podnikají kroky k získání těch nejlepších kvalitativních parametrů, kladou zvláštní důraz na splnění požadavků příslušných norem, zachování vysokých technických parametrů, bezpečnosti, inovací a funkčnosti svých výrobků. To podtrhuje skutečnost, že skupina FERRO zavedla systém managementu kvality ISO 9001:2016. Díky speciální péči o kvalitu byla naše společnost opakovaně oceněna a vyznamenána za vysokou kvalitu svých produktů i v renomovaných odborných časopisech.



Unikátní tým

Naše společnost a její úspěch vytvářejí lidé, kteří jsou považováni za to nejcennější aktivum skupiny. Organizační kulturu skupiny FERRO vytvářejí lidé s nadšením a otevřenou myslí. Proto u nás pracují výjimeční zaměstnanci a my se staráme o jejich spokojenost a neustálý odborný rozvoj.



Sídlo skupiny FERRO ve Skawině



Výrobní závod a logistické centrum ve Znojmě



Mezinárodní vize, místní kořeny

Aktivity skupiny FERRO na evropském trhu jsou realizovány společně s úspěšnými obchodními partnery. Díky tomu naše společnost dokonale analyzuje potřeby trhu a přizpůsobuje své aktivity lokálním specifikům. Flexibilita a místní aktivity v kombinaci s globálními příležitostmi zaručuje skupině FERRO Group v současné době vedoucí postavení v oboru sanitární a otopné techniky v Evropě. Podle své vize mezinárodního růstu expanduje skupina FERRO na stále nové trhy.

Skupina FERRO GROUP

- FERRO S.A. Polsko
- FERRO International Sp. z o.o. Polsko
- NOVASERVIS spol. s r.o. Česká republika
- NOVASERVIS FERRO SK, s.r.o. Slovensko
- NOVASERVIS FERRO Group SRL Rumunsko, Moldávie
- FERRO HUNGARY KFT Maďarsko
- NOVASERVIS FERRO Bulgaria Ltd. Bulharsko, Řecko
- FERRO BALTICS UAB Lotyšsko, Litva, Estonsko
- FERRO ADRIATICA Chorvatsko, Makedonie, Bosna a Hercegovina, Černá Hora

Historie skupiny FERRO je spojena s Krakovem v Polsku. Od jejího založení se sídlo společnosti již mnoho let nachází ve Skawině poblíž Krakova.

Síla značky spočívá ve vysoké kvalitě výrobků produkovaných v české továrně na základě evropských technologických standardů. Stejně tak ji charakterizuje neustále aktualizovaná a rozšiřovaná nabídka několika tisíc jedinečných produktů rozdělených do 25 kategorií: od koupelnových, kuchyňských baterií až po instalatérský program, měření, radiátory, čerpadla a regulace vytápění, určené jak domácnostem, tak i firemním zákazníkům - developerům, správcům nemovitostí, nájemcům a stavebním společnostem.

Naše značky

Nasloucháme potřebám svých klientů a vytváříme pro ně vysoce kvalitní výrobky pod značkami: Ferro, Nobless, Metalia a Titania. Každá značka reaguje na potřeby různých skupin zákazníků a všechny byly vytvořeny s cílem usnadnit každodenní život a zaručit bezpečný, pohodlný a funkční interiér každého domu.

Značka
globální

Značka skupiny
CZ/SK

Značky produktů
patřící do skupiny FERRO

FERRO[®]
GROUP

novaservis
FERRO GROUP

FERRO[®]

NOBLESS

METALIA

TITANIA

Design i ergonomie

Naše výrobky se vyznačují vysokou kvalitou, inovací a dokonalým designem. Důkazem toho je řada ocenění a vyznamenání udělovaných průmyslovými kruhy a prestižními časopisy o interiérovém designu. Naše výrobky jsou součástí každodenního života, doprovázejí naše zákazníky, přispívají k pohodlnějšímu životu. Poskytujeme profesionální vytápěcí a sanitární řešení a záleží nám na bezpečnosti používání, funkčnosti a pohodlí zákazníka, jeho spokojenost je jediným skutečným měřítkem úspěchu.



38714,5 Stojánková dřezová baterie
BF12A Stojánková dřezová baterie

Kvalita v každém detailu

V každé fázi výroby věnuje NOVASERVIS velkou pozornost detailům, jejich dokonalému provedení i dokončení.

Výsledkem je, že každý produkt má nejvyšší kvalitu a dokonalý vzhled.

KVALITA POD LUPOU

Dbáme na vysokou kvalitu svých produktů. Naše společnost klade zvláštní důraz na plnění platných norem, zachování vysokých technických parametrů, bezpečnost a funkčnost produktů. Všechny produkty společnosti podléhají extrémně důkladným a přísným postupům ověřování kvality. Jsou kontrolovány na každé výrobní stanici. Vysoce kvalifikovaní inženýři odpovídají za kvalitu a technickou certifikaci produktů dohlížejí na správný průběh procesů kontroly kvality. Auditóři kontrolují dodržování postupů systému zabezpečování jakosti. Patří mezi ně postupy uvedené v českých, slovenských, PN a evropských normách řady PN-EN a postupy týkající se systému řízení kvality.



ISO9001:2016

KONTROLA KVALITY A SMYSL PRO DETAIL

PROČ S NÁMI SPOLUPRACOVAT?

- **Široký sortiment** – najdete u nás široké spektrum výrobků, od ekonomických až po luxusní
- **Kvalita a prodloužená záruka** – většina zboží má prodlouženou záruku
- **Materiály** – rádi vám předáme naše katalogy a technickou dokumentaci
- **Zastoupení na Slovensku** – máme na Slovensku přímé zastoupení a servis od roku 2004
- **Motivace** – máme pro vás připraveny motivační podmínky spolupráce
- **Vše skladem** – všechny nabízené produkty jsou stále skladem
- **Servis** – pro veškeré zboží zajišťujeme záruční i pozáruční servis po celé ČR i SR



Proces výroby

Výroba společnosti NOVASERVIS probíhá ve vlastní továrně ve Znojmě. Produkty se vyrábí z nejkvalitnějších surovin a komponentů od spolehlivých dodavatelů.

Součástí výrobního závodu ve Znojmě je moderní logistické centrum. To společně se strategickým umístěním v srdci Evropy zajišťuje efektivní distribuci mezi společnostmi skupiny a na jednotlivé evropské a světové trhy. Před opuštěním továrny procházejí všechny výrobky podrobnou kontrolou kvality, která zaručuje, že naši zákazníci obdrží kvalitní a spolehlivý produkt, který garantuje mnoho let pohodlného užívání.

Továrna ve Znojmě je moderní výrobní závod s vlastním CNC obráběním, sklárnou, montážními pracovišti, brusírnou a galvanickou linkou. Závod má téměř 40letou výrobní tradici. Dnes se zde vyrábějí nejen vodovodní baterie METALIA, ale také mosazné koupelnové doplňky METALIA, doplňky pro instalaci koupelnového vybavení a mosazné rozdělovače pro otopné systémy. Závod se také může pochlubit plně automatizovaným zařízením na povrchovou úpravu chromu s uzavřeným vodním okruhem, přizpůsobeným nejnovějším požadavkům na životní prostředí.



Zkušenosti a vášeň

Naše společnost a její úspěch vytvářejí lidé, kteří jsou nejcennějším aktivem naší společnosti. Organizační kulturu firmy NOVASERVIS a celé skupiny FERRO vytvářejí lidé s vášní a otevřenou myslí, proto u nás pracují výjimeční zaměstnanci a my se staráme o jejich neustálý rozvoj. Věříme, že vhodný motivační systém, dobré pracovní podmínky a partnerské vztahy v týmu pomáhají efektivně pracovat, rozvíjet zaměstnance a ovlivňovat další rozvoj společnosti. Při naší každodenní činnosti se řídíme hodnotami, které nám umožňují budovat mimořádnou pracovní atmosféru.

PRACUJEME S MIMOŘÁDNÝMI LIDMI,
PROTOŽE DÍKY NIM DOSAHUJEME
MIMOŘÁDNÝCH VÝSLEDKŮ



LIDÉ

Náš tým tvoří téměř pět set lidí z celé Evropy.

Zkušenosti mnohaletých zaměstnanců doplňuje svěží perspektiva těch mladších, díky čemuž společně realizujeme kreativní nápady a zavádíme inovativní řešení. Společně vytváříme energickou a efektivní organizaci, která si cení týmové práce, vzájemného respektu a neustálého zlepšování.



57002/1,0 Stojánková umyvadlová baterie

METALIA



NEJPRODÁVANĚJŠÍ ČESKÉ BATERIE VYRÁBÍ NOVASERVIS ZNOJMO

Vodovodní baterie METALIA jsou českým výrobkem, který si svojí spolehlivostí, příznivou cenou a atraktivním designem získává mnohé zákazníky a odvážně konkuruje renomovaným zahraničním značkám. Tyto baterie jsou předurčeny pro domácnosti, stavby i developerské projekty. Baterie jsou osazeny odolnou a bezpečnou ovládací keramickou kartuší KEROX. Kartuše mají buď standardní nebo úspornou polohovací variantu. Baterie Metalia jsou vyráběny také v žádané termostatické variantě nebo jako praktický podomítkový box. Barevné provedení povrchu je chrom, bílá - chrom a barva. Rozteč 100 a 150 mm. Pro delší životnost baterie a komfort užívání doporučujeme montáž vodovodního filtru. Prodloužená záruka - 7 let na kartuši.

Vodovodní baterie Metalia doporučuje český Cech topenářů a instalatérů.

ATTRACTIVE, HIGH QUALITY MIXERS AT AFFORDABLE PRICES PRODUCED BY NOVASERVIS ZNOJMO

Single-lever mixers METALIA are Czech products that get over a large quantity of customers through their eminent reliability, favourable prices and attractive design and thanks to this fact bravely compete with reputable foreign trade marks. Metalia mixers are determinate to households, constructions and development projects. Mixers have resistant and safety control ceramic cartridge KEROX. The cartridges have either standard or economic position. We also started production of Metalia thermostatic mixers and practical built-in boxes. Colour finish: chrome, white – chrome. Spacing 100 and 150mm. We recommend mounting of plumbing filter for longer working life and more comfortable usage. The guarantee is 7 years to cartridge.

Mixers Metalia are recommended by Czech Association of heating engineers and plumbers.



METALIA—(58)

Nová designová řada vodovodních baterí nabízí inovativní řešení, umožňuje uživatelům větší komfort obsluhy, šetří náklady a vodu.



**58001/1****Stojánková umyvadlová baterie**
Basin mixer

- Výška 152 mm, baterie bez uzávěru výpusti.
Úsporný výklopný aerátor, průtok 7,5 - 9 l/min.
- Height of body 152 mm, without waste.
Water saving aerator, 7,5 - 9 l/min.

Provedení	Finish	Code	Bez DPH (Kč)	S DPH (Kč)	Without VAT (€)	With VAT (€)
chrom	chrome	58001/1,0	1 569	1 898	62,76	75,31

**58003****Stojánková umyvadlová baterie**
Basin mixer

- Výška 152 mm, s uzávěrem výpusti click-clack.
Úsporný výklopný aerátor, průtok 7,5 - 9 l/min.
- Height of body 152 mm, with click-clack waste.
Water saving aerator, 7,5 - 9 l/min.

Provedení	Finish	Code	Bez DPH (Kč)	S DPH (Kč)	Without VAT (€)	With VAT (€)
chrom	chrome	58003,0	1 652	1 999	66,08	79,30

**58011****Stojánková bidetová baterie**
Bidet mixer

- Baterie s uzávěrem výpusti click-clack.
- Mixer with click-clack waste.

Provedení	Finish	Code	Bez DPH (Kč)	S DPH (Kč)	Without VAT (€)	With VAT (€)
chrom	chrome	58011,0	1 652	1 999	66,08	79,30

**58020/1****Vanová nástěnná baterie 150 mm**
Wall-mounted bath mixer 150 mm

- Baterie bez příslušenství, keramický prepínač.
- Mixer without accessories, ceramic diverter.

Provedení	Finish	Code	Bez DPH (Kč)	S DPH (Kč)	Without VAT (€)	With VAT (€)
chrom	chrome	58020/1,0	2 148	2 599	85,92	103,10

**58061/1****Sprchová nástěnná baterie 150 mm**
Wall-mounted shower mixer 150 mm

- Baterie bez příslušenství.
- Mixer without accessories.

Provedení	Finish	Code	Bez DPH (Kč)	S DPH (Kč)	Without VAT (€)	With VAT (€)
chrom	chrome	58061/1,0	1 735	2 099	69,40	83,28

**58062/1****Sprchová nástěnná baterie 150 mm s horním vývodem**
Wall-mounted shower mixer 150 mm with upper outlet

- Baterie bez příslušenství.
- Mixer without accessories.

Vhodné k setům - viz. tabulka na straně 274.
Suitable - see page 274.

Provedení	Finish	Code	Bez DPH (Kč)	S DPH (Kč)	Without VAT (€)	With VAT (€)
chrom	chrome	58062/1,0	1 817	2 199	72,68	87,22

**58200****Umyvadlová nástěnná podomítková baterie**
Washbasin built-in mixer

- Včetně podomítkového tělesa. Délka výtokového ramínka 194 mm. Úsporný výklopný aerátor, průtok 7,5 - 9 l/min.
- Including concealed body. The spout length is 194 mm. Water saving aerator, 7,5 - 9 l/min.

Provedení	Finish	Code	Bez DPH (Kč)	S DPH (Kč)	Without VAT (€)	With VAT (€)
chrom	chrome	58200,0	2 478	2 998	99,12	118,94

**58501****Stojánková umyvadlová baterie**
Basin mixer

- Výška 257 mm, baterie bez uzávěru výpusti. Úsporný výklopný aerátor, průtok 7,5 - 9 l/min.
- Height of body 257 mm, without waste. Water saving aerator, 7,5 - 9 l/min.

Provedení	Finish	Code	Bez DPH (Kč)	S DPH (Kč)	Without VAT (€)	With VAT (€)
chrom	chrome	58501/1,0	2 396	2 899	95,84	115,01

**58503****Stojánková umyvadlová baterie**
Basin mixer

- Výška 257 mm, s uzávěrem výpusti click-clack. Úsporný výklopný aerátor, průtok 7,5 - 9 l/min.
- Height of body 257 mm, with click-clack waste. Water saving aerator, 7,5 - 9 l/min.

Provedení	Finish	Code	Bez DPH (Kč)	S DPH (Kč)	Without VAT (€)	With VAT (€)
chrom	chrome	58503,0	2 478	2 998	99,12	118,94

**58714****Stojánková dřezová baterie**
Sink mixer

- Délka ramínka 191 mm.
- Spout length 191 mm.

Provedení	Finish	Code	Bez DPH (Kč)	S DPH (Kč)	Without VAT (€)	With VAT (€)
chrom	chrome	58714,0	2 396	2 899	95,84	115,01

**58211****Bidetová podomítková baterie**
Bidet Built-in mixer

- Podomítková bidetová baterie s držákem sprchy, kovovou hadicí a sprchovou růžicí se stop-ventilem. Včetně podomítkového tělesa.
- Built-in mixer with shower holder, metal hose and a shower head with stop-valve. Including concealed body.

K DISPOZICI OD 09/2021

Provedení	Finish	Code	Bez DPH (Kč)	S DPH (Kč)	Without VAT (€)	With VAT (€)
chrom	chrome	58211,0	2 396	2 899	95,84	115,01

**58050****Sprchová podomítková baterie**
Built-in shower mixer

- Včetně podomítkového tělesa.
- Including concealed body.

K DISPOZICI OD 08/2021

Provedení	Finish	Code	Bez DPH (Kč)	S DPH (Kč)	Without VAT (€)	With VAT (€)
chrom	chrome	58050,0	1 239	1 499	49,56	59,47

**BOX58051R****Podomítková baterie s boxem 2 vývody**
Built-in mixer including mounting box, 2-way

- Boxy jsou dodávány komplet včetně krytu, páky a prepínače. Objednávejte pod jedním kódem. Baterie jsou dodávány s jedním typem krytu.
- Mounting boxes are delivered complete, including a cover, a lever and a diverter. Order under one code. The mixers are delivered with one type of cover.

K DISPOZICI OD 08/2021

Provedení	Finish	Code	Bez DPH (Kč)	S DPH (Kč)	Without VAT (€)	With VAT (€)
chrom	chrome	BOX58051R,0	2 974	3 599	118,96	142,75

**BOX58051RX****Podomítková baterie s boxem 3 vývody**
Built-in mixer including mounting box, 3-way

- Boxy jsou dodávány komplet včetně krytu, páky a prepínače. Objednávejte pod jedním kódem. Baterie jsou dodávány s jedním typem krytu.
- Mounting boxes are delivered complete, including a cover, a lever and a diverter. Order under one code. The mixers are delivered with one type of cover.

K DISPOZICI OD 08/2021

Provedení	Finish	Code	Bez DPH (Kč)	S DPH (Kč)	Without VAT (€)	With VAT (€)
chrom	chrome	BOX58051RX,0	3 140	3 799	125,60	150,72

**SET071/58****Sprchová souprava + sprchová baterie s horním vývodem 58062**
Shower set + shower mixer with upper outlet 58062

A: 1035 - 1225 mm
B: 50 - 80 mm

- Rozměr hlavové sprchy 230 x 230 mm. 3polohová růžice. Délka sprchové hadice 150 cm.
- Dimension of fixed shower head 230 x 230 mm. 3-function hand shower. Length of shower hose 150 cm.

Provedení	Finish	Code	Bez DPH (Kč)	S DPH (Kč)	Without VAT (€)	With VAT (€)
chrom	chrome	SET071/58,0	6 115	7 399	244,60	293,52

**KIT201****Sprchová souprava**
Shower set

- Souprava obsahuje 3polohovou sprchovou růžici, posuvný držák sprchy, kovovou hadici 150 cm s anti-twist systémem. Délka tyče 780 mm. Rozteč montážních otvorů 750 mm.
- The set includes 3-function hand shower, sliding shower holder, metal hose 150 cm with anti-twist system. Length is 780 mm. Spacing of mounting holes 750 mm.

Provedení	Finish	Code	Bez DPH (Kč)	S DPH (Kč)	Without VAT (€)	With VAT (€)
chrom	chrome	KIT201,0	1 156	1 399	46,24	55,49

**MINI201****Sprchová minisouprava 201**
Shower mini set 201

- Souprava obsahuje 3polohovou sprchovou růžici, plastovou hadici 150 cm s anti-twist systémem a výklopný držák sprchy. Baleno v blistru.
- The set includes 3-position shower head, shower holder, plastic hose 150 cm with anti-twist system. Packed in blister.

Provedení	Finish	Code	Bez DPH (Kč)	S DPH (Kč)	Without VAT (€)	With VAT (€)
chrom	chrome	MINI201,0	652	789	26,08	31,30

**SADA58051R****Sprchová podomítková sada METALIA 58**
Concealed shower set METALIA 58

- Rozměr hlavové sprchy 230 x 230 mm. Rameno pevné sprchy 400 mm. Délka sprchové hadice 150 cm. Včetně podomítkového tělesa.
- Dimensions of fixed shower head 230 x 230 mm. Fixed shower arm 400 mm. Length of shower hose 150 cm. Including concealed body.

Sada obsahuje/ Set consist of:

BOX58051R,0; RAM405,0; RUP/580,0; RU/201,0; D/KVADRO,0; MET/155,0

K DISPOZICI OD 08/2021

Provedení	Finish	Code	Bez DPH (Kč)	S DPH (Kč)	Without VAT (€)	With VAT (€)
chrom	chrome	SADA58051R,0	4 792	5 798	191,68	230,02

K VODOVODNÍM BATERIÍM **METALIA 58** DOPORUČUJEME KOUPELNOVÉ DOPLŇKY **FERRO GRETA - CHROM** NEBO JINOU VYBRANOU SÉRII.

NAVŠTIVTE STRANU 406 TOHOTO KATALOGU.



AGR02



AGR33



AGR03



AGR09

AGR11



AGR34



METALIA 58



Moderní design

Vyrobeno v ČR

Inovativní
výklopný
aerátor

Úspora
vody až 54 %

Odolná
keramická
kartuše

výška 257 mm

výška 152 mm

MĚŘENÍ PRŮTOKŮ VODOVODNÍCH BATERÍ

Baterie 58003,0 klasický aerátor (jen pro toto měření, nevyrábí se)	Baterie 58003,0 výklopný aerátor série 58	ÚSPORA
SMÍŠENÁ VODA (statický tlak 3 bary dynamický 2 bary)	SMÍŠENÁ VODA (statický tlak 3 bary dynamický 2 bary)	54 %
19,5 l/min	9 l/min	

METALIA—58





Nová designová řada vodovodních baterií vyrobená v České republice v našem výrobním závodě ve Znojmě.

Tyto baterie s inovativními řešeními umožňují uživatelům větší komfort obsluhy, šetří vodu a snižují výdaje domácnosti.

Nový typ výklopného úsporného aerátoru s průtokem jen 7,5 - 9 l/min



PROUD
SMĚROVANÝ
DOZADU



PROUD
SMĚROVANÝ
DOPŘEDU

58020/1,0



**DOPORUČENÉ
PŘÍSLUŠENSTVÍ**

hadice 150 cm plast,
nepřekrucovací
růžice 3 polohy
výklopný držák
MINI201,0
(viz. strana 284)



58062/1,0

VHODNÉ SETY K BATERII:
SET068,0
SET040,0
(viz. strana 274)



58061/1,0



**DOPORUČENÉ
PŘÍSLUŠENSTVÍ**

délka tyče 780 mm
růžice 3 polohy
hadice 150 cm kov
nepřekrucovací

KIT201,0

(viz. strana 287)



METALIA—58

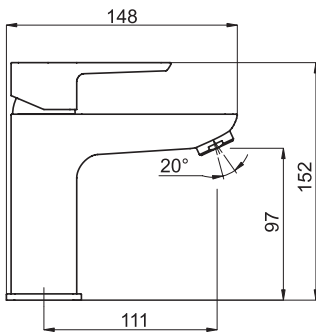
VÍCE NEŽ OČEKÁVÁTE

novaservis
FERRO GROUP

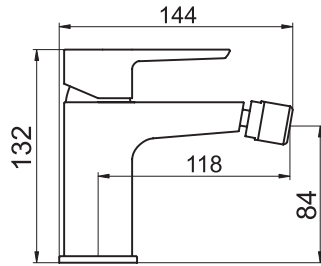
Výjimečná řada
designových baterií
s úsporou vody

DESIGN • ÚSPORA • KOMFORT • INOVACE • ČESKÉ BATERIE • NOVINKA

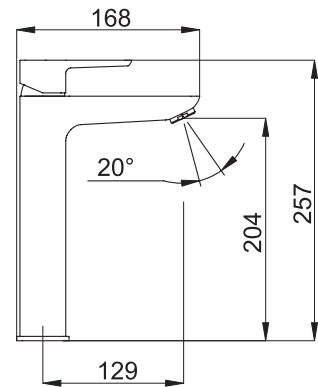
58001, 58003



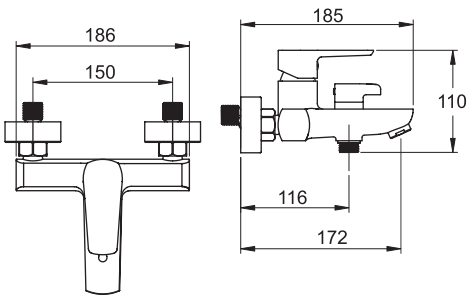
58011



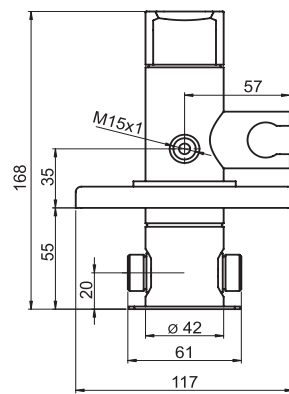
58501, 58503



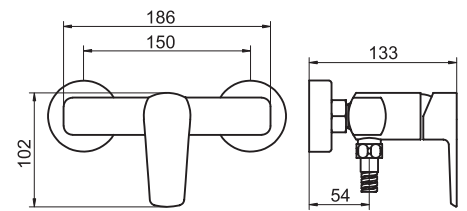
58020



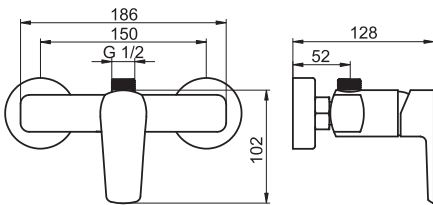
58211



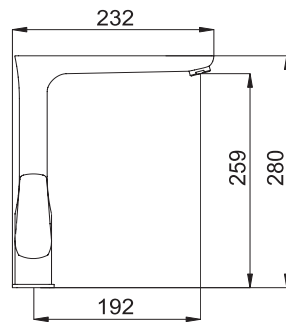
58061



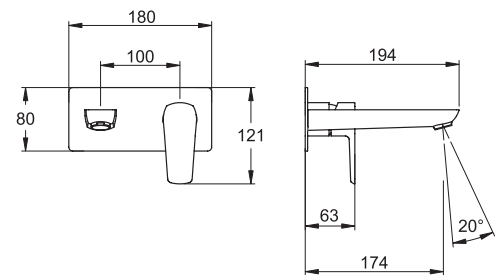
58062



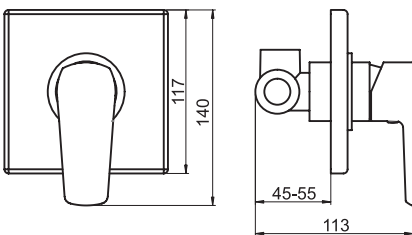
58714



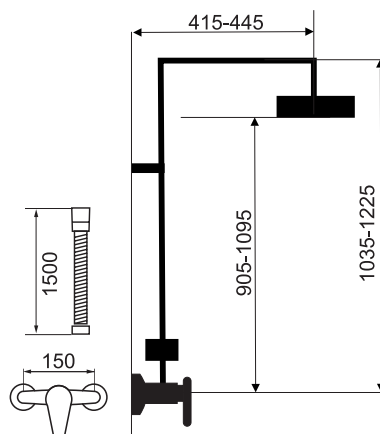
58200



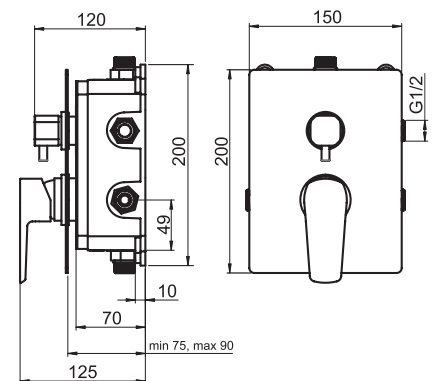
58050



SET071/58



BOX58051R, BOX58051RX



METALIA 58



58001/1,0 Stojánková umyvadlová baterie



57001/1 Stojánková umyvadlová baterie Basin mixer

- Výška 120 mm, baterie bez uzávěru výpusti.
- Height of body 120 mm, mixer without pop-up waste.

Provedení	Finish	Code	Bez DPH (Kč)	S DPH (Kč)	Without VAT (€)	With VAT (€)
chrom	chrome	57001/1,0	1 569	1 898	62,76	75,31



57001 Stojánková umyvadlová baterie Basin mixer

- Výška 120 mm, s uzávěrem výpusti 5/4".
- Height of body 120 mm, with 5/4" pop-up waste.

Provedení	Finish	Code	Bez DPH (Kč)	S DPH (Kč)	Without VAT (€)	With VAT (€)
chrom	chrome	57001,0	1 652	1 999	66,08	79,30



57002/1 Stojánková umyvadlová baterie Basin mixer

- Výška 150 mm, baterie bez uzávěru výpusti.
- Height of body 150 mm, mixer without pop-up waste.

Provedení	Finish	Code	Bez DPH (Kč)	S DPH (Kč)	Without VAT (€)	With VAT (€)
chrom	chrome	57002/1,0	1 652	1 999	66,08	79,30
bílá-chrom	white-chrome	57002/1,1	1 652	1 999	66,08	79,30



57002 Stojánková umyvadlová baterie Basin mixer

- Výška 150 mm, s uzávěrem výpusti 5/4".
- Height of body 150 mm, with 5/4" pop-up waste.

Provedení	Finish	Code	Bez DPH (Kč)	S DPH (Kč)	Without VAT (€)	With VAT (€)
chrom	chrome	57002,0	1 735	2 099	69,40	83,28



57011 Stojánková bidetová baterie Bidet mixer

- Baterie s uzávěrem výpusti 5/4".
- Mixer with 5/4" pop-up waste, to be mounted on a bidet with a single assembly hole.

Provedení	Finish	Code	Bez DPH (Kč)	S DPH (Kč)	Without VAT (€)	With VAT (€)
chrom	chrome	57011,0	1 652	1 999	66,08	79,30

**57211****Podomítková bidetová baterie**
Bidet built-in mixer

- Podomítková bidetová baterie s držákem sprchy, kovovou hadicí a sprchovou růžicí se stop-ventilem. Včetně podomítkového tělesa.
- Built-in bidet mixer with a shower holder, metal hose and a shower head with stop-valve. Including concealed body.

Provedení	Finish	Code	Bez DPH (Kč)	S DPH (Kč)	Without VAT (€)	With VAT (€)
chrom	chrome	57211,0	2 230	2 698	89,20	107,04

**57020****Vanová nástěnná baterie 150 mm**
Wall-mounted bath mixer 150 mm

- Baterie se samočisticí sprchovou růžicí, vícezámkovou kovovou hadicí a kloubovým držákem sprchy.
- Mixer with self-cleaning shower head, multi-locked metal hose, and a variable position shower holder.

Provedení	Finish	Code	Bez DPH (Kč)	S DPH (Kč)	Without VAT (€)	With VAT (€)
chrom	chrome	57020,0	1 983	2 399	79,32	95,18

**57020/1****Vanová nástěnná baterie 150 mm**
Wall-mounted bath mixer 150 mm

- Baterie bez příslušenství.
- Mixer without accessories.

Provedení	Finish	Code	Bez DPH (Kč)	S DPH (Kč)	Without VAT (€)	With VAT (€)
chrom	chrome	57020/1,0	1 817	2 199	72,68	87,22
bílá-chrom	white-chrome	57020/1,1	1 983	2 399	79,32	95,18

**57024****Vanová nástěnná baterie 100 mm**
Wall-mounted bath mixer 100 mm

- Baterie se samočisticí sprchovou růžicí, vícezámkovou kovovou hadicí a kloubovým držákem sprchy.
- Mixer with a shower head, multi-locked metal hose, and a variable position shower holder.

Provedení	Finish	Code	Bez DPH (Kč)	S DPH (Kč)	Without VAT (€)	With VAT (€)
chrom	chrome	57024,0	1 900	2 299	76,00	91,20

**57024/1****Vanová nástěnná baterie 100 mm**
Wall-mounted bath mixer 100 mm

- Baterie bez příslušenství.
- Mixer without accessories.

Provedení	Finish	Code	Bez DPH (Kč)	S DPH (Kč)	Without VAT (€)	With VAT (€)
chrom	chrome	57024/1,0	1 817	2 199	72,68	87,22

**57060****Sprchová nástěnná baterie 150 mm**
Wall-mounted shower mixer 150 mm

- Baterie se samočistící sprchovou růžicí, vícezámkovou kovovou hadicí 150 cm a kloubovým držákem sprchy.
- Mixer with self-cleaning shower head, multi-locked metal hose 150 cm and a variable position shower holder.

Provedení	Finish	Code	Bez DPH (Kč)	S DPH (Kč)	Without VAT (€)	With VAT (€)
chrom	chrome	57060,0	1 735	2 099	69,40	83,28

**57060/1****Sprchová nástěnná baterie 150 mm**
Wall-mounted shower mixer 150 mm

- Baterie bez příslušenství.
- Mixer without accessories.

Provedení	Finish	Code	Bez DPH (Kč)	S DPH (Kč)	Without VAT (€)	With VAT (€)
chrom	chrome	57060/1,0	1 652	1 999	66,08	79,30
bilá-chrom	white-chrome	57060/1,1	1 735	2 099	69,40	83,28

**57062/1****Sprchová nástěnná baterie 150 mm s horním vývodem**
Wall-mounted shower mixer 150 mm with upper outlet

- Baterie bez příslušenství.
- Mixer without accessories.

Vhodné k setům - viz. tabulka na straně 274.
Suitable - see page 274.

Provedení	Finish	Code	Bez DPH (Kč)	S DPH (Kč)	Without VAT (€)	With VAT (€)
chrom	chrome	57062/1,0	1 652	1 999	66,08	79,30

**SET068/57****Sprchová souprava + sprchová baterie s horním vývodem 57062**
Shower set + shower mixer with upper outlet 57062

- A:** 1035 - 1225 mm
- B:** 50 - 80 mm

- Rozměr hlavové sprchy Ø 230 mm. 3polohová růžice. Délka sprchové hadice 150 cm.
- Dimension of fixed shower head Ø 230 mm. 3-function hand shower. Length of shower hose 150 cm.

Provedení	Finish	Code	Bez DPH (Kč)	S DPH (Kč)	Without VAT (€)	With VAT (€)
chrom	chrome	SET068/57,0	5 288	6 398	211,52	253,82

**57065****Sprchová nástěnná baterie 100 mm**
Wall-mounted shower mixer 100 mm

- Baterie se samočisticí sprchovou růžicí, vícezámkovou kovovou hadicí a kloubovým držákem sprchy.
- Mixer with self-cleaning shower head, multi-locked metal hose, and a variable position shower holder.

Provedení	Finish	Code	Bez DPH (Kč)	S DPH (Kč)	Without VAT (€)	With VAT (€)
chrom	chrome	57065,0	1 652	1 999	66,08	79,30

**57065/1****Sprchová nástěnná baterie 100 mm**
Wall-mounted shower mixer 100 mm

- Baterie bez příslušenství.
- Mixer without accessories.

Provedení	Finish	Code	Bez DPH (Kč)	S DPH (Kč)	Without VAT (€)	With VAT (€)
chrom	chrome	57065/1,0	1 569	1 898	62,76	75,31

**57050****Sprchová podomítková baterie**
Built-in shower mixer

- Včetně podomítkového tělesa.
- Including concealed body.

Provedení	Finish	Code	Bez DPH (Kč)	S DPH (Kč)	Without VAT (€)	With VAT (€)
chrom	chrome	57050,0	1 156	1 399	46,24	55,49

**57050R****Vanová a sprchová podomítková baterie s přepínačem**
Built-in bath and shower mixer with diverter

- Včetně podomítkového tělesa.
- Including concealed body.

Provedení	Finish	Code	Bez DPH (Kč)	S DPH (Kč)	Without VAT (€)	With VAT (€)
chrom	chrome	57050R,0	1 817	2 199	72,68	87,22

**57037/1****Paneláková nástěnná vanová baterie 100 mm**
Wall-mounted bath mixer 100 mm

- Délka výtokového ramínka 360 mm. Baterie bez příslušenství.
- The length of the spout is 360 mm. Mixer without accessories.

Provedení	Finish	Code	Bez DPH (Kč)	S DPH (Kč)	Without VAT (€)	With VAT (€)
chrom	chrome	57037/1,0	1 735	2 099	69,40	83,28

**57037****Paneláková nástěnná vanová baterie 100 mm**
Wall-mounted bath mixer 100 mm

- Baterie se samočistící sprchovou růžicí, vícezámkovou kovovou hadicí a kloubovým držákem sprchy. Délka výtokového ramínka je 360 mm.
- Mixer with self-cleaning shower head, multi-locked metal hose and a variable position shower holder. The length of the spout is 360 mm.

Provedení	Finish	Code	Bez DPH (Kč)	S DPH (Kč)	Without VAT (€)	With VAT (€)
chrom	chrome	57037,0	1 817	2 199	72,68	87,22

**57070****Dřezová nebo umyvadlová nástěnná baterie 150 mm**
Wall-mounted basin or sink mixer 150 mm

- Délka výtokového ramínka 255 mm.
- The length of the spout is 255 mm.

Provedení	Finish	Code	Bez DPH (Kč)	S DPH (Kč)	Without VAT (€)	With VAT (€)
chrom	chrome	57070,0	1 817	2 199	72,68	87,22

**57070/1****Dřezová nebo umyvadlová nástěnná baterie 150 mm**
Wall-mounted basin or sink mixer 150 mm

- Baerie bez ramene.
- Mixer without spout.

Provedení	Finish	Code	Bez DPH (Kč)	S DPH (Kč)	Without VAT (€)	With VAT (€)
chrom	chrome	57070/1,0	1 652	1 999	66,08	79,30

**57074****Dřezová nebo umyvadlová nástěnná baterie 100 mm**
Wall-mounted basin or sink mixer 100 mm

- Délka výtokového ramínka 255 mm.
- The length of the spout is 255 mm.

Provedení	Finish	Code	Bez DPH (Kč)	S DPH (Kč)	Without VAT (€)	With VAT (€)
chrom	chrome	57074,0	1 735	2 099	69,40	83,28

**57074/1****Dřezová nebo umyvadlová nástěnná baterie 100 mm**
Wall-mounted basin or sink mixer without spout 100 mm

- Baterie bez ramene.
- Mixer without spout.

Provedení	Finish	Code	Bez DPH (Kč)	S DPH (Kč)	Without VAT (€)	With VAT (€)
chrom	chrome	57074/1,0	1 569	1 898	62,76	75,31

**57014****Stojánková dřezová baterie**
Sink mixer

- Délka výtokového ramínka 220 mm.
- The spout length is 220 mm.

Provedení	Finish	Code	Bez DPH (Kč)	S DPH (Kč)	Without VAT (€)	With VAT (€)
chrom	chrome	57014,0	1 817	2 199	72,68	87,22

**57014****Stojánková dřezová baterie**
Sink mixer

- Délka výtokového ramínka 220 mm.
- The spout length is 220 mm.

ŠEDÁ METALICKÁ PERLEŤOVÁ BARVA
Vhodné pro granitové dřezy - strana 464.

Provedení	Finish	Code	Bez DPH (Kč)	S DPH (Kč)	Without VAT (€)	With VAT (€)
šedá	grey	57014,68	3 140	3 799	125,60	150,72

**57081****Stojánková teleskopická dřezová baterie**
Telescopic sink mixer

- S hadicí 1,5 m.
- One hole telescopic sink mixer with extractable spout and 1.5 m long hose.

Provedení	Finish	Code	Bez DPH (Kč)	S DPH (Kč)	Without VAT (€)	With VAT (€)
chrom	chrome	57081,0	2 230	2 698	89,20	107,04

**57081****Stojánková teleskopická dřezová baterie**
Telescopic sink mixer

- S hadicí 1,5 m.
- One hole telescopic sink mixer with extractable spout and 1.5 m long hose.

Vhodné pro granitové dřezy - strana 464.

Provedení	Finish	Code	Bez DPH (Kč)	S DPH (Kč)	Without VAT (€)	With VAT (€)
granit-černý	granit-black	57081,GRB	3 635	4 398	145,40	174,48

**57081****Stojánková teleskopická dřezová baterie**
Telescopic sink mixer

- S hadicí 1,5 m.
- One hole telescopic sink mixer with extractable spout and 1.5 m long hose.

Vhodné pro granitové dřezy - strana 464.

Provedení	Finish	Code	Bez DPH (Kč)	S DPH (Kč)	Without VAT (€)	With VAT (€)
granit-písek	granit-sand	57081,GRS	3 635	4 398	145,40	174,48

**57081****Stojánková teleskopická dřezová baterie**
Telescopic sink mixer

- S hadicí 1,5 m.
- One hole telescopic sink mixer with extractable spout and 1.5 m long hose.

ŠEDÁ METALICKÁ PERLEŤOVÁ BARVA

Vhodné pro granitové dřezy - strana 464.

Provedení	Finish	Code	Bez DPH (Kč)	S DPH (Kč)	Without VAT (€)	With VAT (€)
šedá	grey	57081,68	3 635	4 398	145,40	174,48



57091
Stojánková dřezová baterie
Sink mixer

- Délka výtokového ramínka 210 mm.
- The spout length is 210 mm.

Provedení	Finish	Code	Bez DPH (Kč)	S DPH (Kč)	Without VAT (€)	With VAT (€)
chrom	chrome	57091,0	1 817	2 199	72,68	87,22
bilá-chrom	white-chrome	57091,1	1 983	2 399	79,32	95,18



57091
Stojánková dřezová baterie
Sink mixer

- Délka výtokového ramínka 210 mm.
- The spout length is 210 mm.

Vhodné pro granitové dřezy - strana 464.

Provedení	Finish	Code	Bez DPH (Kč)	S DPH (Kč)	Without VAT (€)	With VAT (€)
granit-černý	granit-black	57091,GRB	3 140	3 799	125,60	150,72



57091
Stojánková dřezová baterie
Sink mixer

- Délka výtokového ramínka 210 mm.
- The spout length is 210 mm.

Vhodné pro granitové dřezy - strana 464.

Provedení	Finish	Code	Bez DPH (Kč)	S DPH (Kč)	Without VAT (€)	With VAT (€)
granit-písek	granit-sand	57091,GRS	3 140	3 799	125,60	150,72



57091
Stojánková dřezová baterie
Sink mixer

- Délka výtokového ramínka 210 mm.
- The spout length is 210 mm.

ŠEDÁ METALICKÁ PERLEŤOVÁ BARVA

Vhodné pro granitové dřezy - strana 464.

Provedení	Finish	Code	Bez DPH (Kč)	S DPH (Kč)	Without VAT (€)	With VAT (€)
šedá	grey	57091,68	3 140	3 799	125,60	150,72

**57016****Stojánková umyvadlová a dřezová baterie**
Wash basin and sink mixer

- Délka výtokového ramínka 155mm.
- The spout length is 155 mm.

Provedení	Finish	Code	Bez DPH (Kč)	S DPH (Kč)	Without VAT (€)	With VAT (€)
chrom	chrome	57016,0	1 652	1 999	66,08	79,30

**57096****Stojánková umyvadlová a dřezová baterie**
Wash basin + sink mixer

- Délka výtokového ramínka 150 mm.
- The spout length is 150 mm.

Provedení	Finish	Code	Bez DPH (Kč)	S DPH (Kč)	Without VAT (€)	With VAT (€)
chrom	chrome	57096,0	1 817	2 199	72,68	87,22
bilá-chrom	white-chrome	57096,1	1 983	2 399	79,32	95,18

**57115****Stojánková dřezová baterie**
Sink mixer

- Baterie se sklápěcím ramenem určena pro dřezy umístěné např. pod oknem.
- Mixer with folding spout intended for sinks placed e.g. under the window.

Provedení	Finish	Code	Bez DPH (Kč)	S DPH (Kč)	Without VAT (€)	With VAT (€)
chrom	chrome	57115,0	2 726	3 298	109,04	130,85

BARVA

KONCEPT

NAVŠTIVTE
STRANU 54
TOHOTO
KATALOGU

**ESPRESSO LANE****EBONY****CINDERELLA****REEF GOLD****SHELL****MILKY DREAM**



57002/1
Stojánková umyvadlová baterie
Basin mixer

- Výška 150 mm, baterie bez uzávěru výpusti.
- Height of body 150 mm, mixer without pop-up waste.

Provedení	Finish	Code	Bez DPH (Kč)	S DPH (Kč)	Without VAT (€)	With VAT (€)
bilá-chrom	white-chrome	57002/1,1	1 652	1 999	66,08	79,30



57020/1
Vanová nástěnná baterie 150 mm
Wall-mounted bath mixer 150 mm

- Baterie bez příslušenství.
- Mixer without accessories.

Provedení	Finish	Code	Bez DPH (Kč)	S DPH (Kč)	Without VAT (€)	With VAT (€)
bilá-chrom	white-chrome	57020/1,1	1 983	2 399	79,32	95,18



57060/1
Sprchová nástěnná baterie 150 mm
Wall-mounted shower mixer 150 mm

- Baterie bez příslušenství.
- Mixer without accessories.

Provedení	Finish	Code	Bez DPH (Kč)	S DPH (Kč)	Without VAT (€)	With VAT (€)
bilá-chrom	white-chrome	57060/1,1	1 735	2 099	69,40	83,28



57091
Stojánková dřezová baterie
Sink mixer

- Délka výtokového ramínka 210 mm.
- The spout length is 210 mm.

Provedení	Finish	Code	Bez DPH (Kč)	S DPH (Kč)	Without VAT (€)	With VAT (€)
bilá-chrom	white-chrome	57091,1	1 983	2 399	79,32	95,18



57096
Stojánková umyvadlová a dřezová baterie
Wash basin + sink mixer

- Délka výtokového ramínka 150 mm.
- The spout length is 150 mm.

Provedení	Finish	Code	Bez DPH (Kč)	S DPH (Kč)	Without VAT (€)	With VAT (€)
bilá-chrom	white-chrome	57096,1	1 983	2 399	79,32	95,18

**57045****Vanová stojánková baterie**
Bath mixer

- Pro montáž na vany se 3 montážními otvory.
- Deck mounted bath mixer set. 3 mounting holes.

Provedení	Finish	Code	Bez DPH (Kč)	S DPH (Kč)	Without VAT (€)	With VAT (€)
chrom	chrome	57045,0	5 371	6 499	214,84	257,81

**57047****Vanová stojánková baterie**
Bath mixer

- Pro montáž na vany se 3 montážními otvory.
- Deck mounted bath mixer set. 3 mounting holes.

Provedení	Finish	Code	Bez DPH (Kč)	S DPH (Kč)	Without VAT (€)	With VAT (€)
chrom	chrome	57047,0	5 371	6 499	214,84	257,81

**57920****Vanová termostatická baterie 150 mm**
Thermostatic bath mixer

- Baterie bez příslušenství.
Přepínač sprcha - rameno je v levé rukojeti.
- Mixer without accessories.
Shower/spout diverter is in the left handle.

Provedení	Finish	Code	Bez DPH (Kč)	S DPH (Kč)	Without VAT (€)	With VAT (€)
chrom	chrome	57920/1,0	3 140	3 799	125,60	150,72

**57921****Vanová termostatická baterie 150 mm**
Thermostatic bath mixer

- Baterie bez příslušenství.
Přepínač sprcha - rameno je v levé rukojeti.
- Mixer without accessories.
Shower/spout diverter is in the left handle.

Provedení	Finish	Code	Bez DPH (Kč)	S DPH (Kč)	Without VAT (€)	With VAT (€)
chrom	chrome	57921/1,0	3 140	3 799	125,60	150,72

**57960****Sprchová termostatická baterie 150 mm**
Thermostatic shower mixer

- Baterie bez příslušenství.
- Mixer without accessories.

Provedení	Finish	Code	Bez DPH (Kč)	S DPH (Kč)	Without VAT (€)	With VAT (€)
chrom	chrome	57960/1,0	2 726	3 298	109,40	130,85

**57961****Sprchová termostatická baterie 150 mm**
Thermostatic shower mixer

- Baterie bez příslušenství.
- Mixer without accessories.

Provedení	Finish	Code	Bez DPH (Kč)	S DPH (Kč)	Without VAT (€)	With VAT (€)
chrom	chrome	57961/1,0	2 726	3 298	109,04	130,85

**57962****Sprchová termostatická baterie s horním vývodem 150 mm**
Thermostatic shower mixer

- Baterie s horním vývodem bez příslušenství.
- Mixer with upper outlet, without accessories.

Vhodné k setům - viz. tabulka na straně 274.
Suitable - see page 274.

Provedení	Finish	Code	Bez DPH (Kč)	S DPH (Kč)	Without VAT (€)	With VAT (€)
chrom	chrome	57962/1,0	2 726	3 298	109,04	130,85

**57963****Sprchová termostatická baterie s horním vývodem 150 mm**
Thermostatic shower mixer

- Baterie s horním vývodem bez příslušenství.
- Mixer with upper outlet, without accessories.

Vhodné k setům - viz. tabulka na straně 274.
Suitable - see page 274.

Provedení	Finish	Code	Bez DPH (Kč)	S DPH (Kč)	Without VAT (€)	With VAT (€)
chrom	chrome	57963/1,0	2 726	3 298	109,04	130,85

**SET068/TER****Sprchová souprava + termostatická sprchová baterie s horním vývodem 57963****Shower set + thermostatic shower mixer with upper outlet 57963**

- A:** 1035 - 1235 mm
- B:** 50 - 80 mm

- Rozměr hlavové sprchy Ø 230 mm. Délka sprchové hadice 150 cm.
- Dimension of fixed shower head Ø 230 mm. Length of shower hose 150 cm.

Provedení	Finish	Code	Bez DPH (Kč)	S DPH (Kč)	Without VAT (€)	With VAT (€)
chrom	chrome	SET068/TER,0	6 115	7 399	244,60	293,52



BOX57050

Podomítková baterie s boxem

Built-in mixer incl. mounting box

- Boxy jsou dodávány komplet včetně krytu a páky. Objednávejte pod jedním kódem. Baterie jsou dodávány s jedním typem krytu.
- Mounting boxes are delivered complete, including a cover and a lever. Order under one code. The mixers are delivered with one type of cover.

Provedení	Finish	Code	Bez DPH (Kč)	S DPH (Kč)	Without VAT (€)	With VAT (€)
chrom	chrome	BOX57050,0	2 230	2 698	89,20	107,04



BOX57052R

Podomítková baterie s boxem 2 vývody

Built-in mixer incl. mounting box, 2-way

- Boxy jsou dodávány komplet včetně krytu, páky a přepínače. Objednávejte pod jedním kódem. Baterie jsou dodávány s jedním typem krytu. Keramický přepínač.
- Mounting boxes are delivered complete, including a cover, a lever and a diverter. Order under one code. The mixers are delivered with one type of cover. Ceramic diverter.

Provedení	Finish	Code	Bez DPH (Kč)	S DPH (Kč)	Without VAT (€)	With VAT (€)
chrom	chrome	BOX57052R,0	3 222	3 899	128,88	154,66



BOX57052RX

Podomítková baterie s boxem 3 vývody

Built-in mixer incl. mounting box, 3-way

- Boxy jsou dodávány komplet včetně krytu, páky a přepínače. Objednávejte pod jedním kódem. Baterie jsou dodávány s jedním typem krytu. Keramický přepínač.
- Mounting boxes are delivered complete, including a cover, a lever and a diverter. Order under one code. The mixers are delivered with one type of cover. Ceramic diverter.

Provedení	Finish	Code	Bez DPH (Kč)	S DPH (Kč)	Without VAT (€)	With VAT (€)
chrom	chrome	BOX57052RX,0	3 388	4 099	135,52	162,62



BOX57052RT

Termostatická podomítková baterie s boxem 2 vývody

Built-in thermostatic mixer incl. mounting box, 2-way

- Boxy jsou dodávány komplet včetně krytu, páky a přepínače. Objednávejte pod jedním kódem. Baterie jsou dodávány s jedním typem krytu. Keramický přepínač.
- Mounting boxes are delivered complete, including a cover, a lever and a diverter. Order under one code. The mixers are delivered with one type of cover. Ceramic diverter.

Provedení	Finish	Code	Bez DPH (Kč)	S DPH (Kč)	Without VAT (€)	With VAT (€)
chrom	chrome	BOX57052RT,0	4 049	4 899	161,96	194,35



BOX57052RXT

Termostatická podomítková baterie s boxem 3 vývody

Built-in thermostatic mixer incl. mounting box, 3-way

- Boxy jsou dodávány komplet včetně krytu, páky a přepínače. Objednávejte pod jedním kódem. Baterie jsou dodávány s jedním typem krytu. Keramický přepínač.
- Mounting boxes are delivered complete, including a cover, a lever and a diverter. Order under one code. The mixers are delivered with one type of cover. Ceramic diverter.

Provedení	Finish	Code	Bez DPH (Kč)	S DPH (Kč)	Without VAT (€)	With VAT (€)
chrom	chrome	BOX57052RXT,0	4 214	5 099	168,56	202,27

**57002/1****Stojánková umyvadlová baterie**
Basin mixer

- Výška 150 mm, baterie bez uzávěru výpusti.
- Height of body 150 mm, mixer without pop-up waste.

Provedení	Finish	Code	Bez DPH (Kč)	S DPH (Kč)	Without VAT (€)	With VAT (€)
espresso lane	espresso lane	57002/1,61	2 726	3 298	109,04	130,85
milky dream	milky dream	57002/1,62	2 726	3 298	109,04	130,85
ebony	ebony	57002/1,63	2 726	3 298	109,04	130,85
cinderella	cinderella	57002/1,64	2 726	3 298	109,04	130,85
reef gold	reef gold	57002/1,65	2 726	3 298	109,04	130,85
shell	shell	57002/1,66	2 726	3 298	109,04	130,85

**57060/1****Sprchová nástěnná baterie 150 mm**
Wall-mounted shower mixer 150 mm

- Baterie bez příslušenství.
- Mixer without accessories.

Provedení	Finish	Code	Bez DPH (Kč)	S DPH (Kč)	Without VAT (€)	With VAT (€)
espresso lane	espresso lane	57060/1,61	2 726	3 298	109,04	130,85
milky dream	milky dream	57060/1,62	2 726	3 298	109,04	130,85
ebony	ebony	57060/1,63	2 726	3 298	109,04	130,85
cinderella	cinderella	57060/1,64	2 726	3 298	109,04	130,85
reef gold	reef gold	57060/1,65	2 726	3 298	109,04	130,85
shell	shell	57060/1,66	2 726	3 298	109,04	130,85

**57020/1****Vanová nástěnná baterie 150 mm**
Wall-mounted bath mixer 150 mm

- Baterie bez příslušenství.
- Mixer without accessories.

Provedení	Finish	Code	Bez DPH (Kč)	S DPH (Kč)	Without VAT (€)	With VAT (€)
espresso lane	espresso lane	57020/1,61	2 892	3 499	115,68	138,82
milky dream	milky dream	57020/1,62	2 892	3 499	115,68	138,82
ebony	ebony	57020/1,63	2 892	3 499	115,68	138,82
cinderella	cinderella	57020/1,64	2 892	3 499	115,68	138,82
reef gold	reef gold	57020/1,65	2 892	3 499	115,68	138,82
shell	shell	57020/1,66	2 892	3 499	115,68	138,82

**57091****Stojánková dřezová baterie**
Sink mixer

- Délka výtokového ramínka 210 mm.
- The spout length is 210 mm.

Provedení	Finish	Code	Bez DPH (Kč)	S DPH (Kč)	Without VAT (€)	With VAT (€)
espresso lane	espresso lane	57091,61	2 892	3 499	115,68	138,82
milky dream	milky dream	57091,62	2 892	3 499	115,68	138,82
ebony	ebony	57091,63	2 892	3 499	115,68	138,82
cinderella	cinderella	57091,64	2 892	3 499	115,68	138,82
reef gold	reef gold	57091,65	2 892	3 499	115,68	138,82
shell	shell	57091,66	2 892	3 499	115,68	138,82



ESPRESSO LANE



MILKY DREAM



EBONY



CINDERELLA



REEF GOLD



SHELL

METALIA ECO+



Výjimečná řada
vodovodních baterií
s úsporou vody až

novaservis
FERRO GROUP

63%



57002/1

Stojánková umyvadlová baterie METALIA ECO+ Basin mixer

- Výška 150 mm, baterie bez uzávěru výpusti.
Úspora vody až **63 %**.
- Height of body 150 mm, mixer without pop-up waste.
Water save up to **63 %**.

Provedení	Finish	Code	Bez DPH (Kč)	S DPH (Kč)	Without VAT (€)	With VAT (€)
chrom	chrome	57002/1,0E	1 735	2 099	69,40	83,28



57070

Dřezová nebo umyvadlová nástěnná baterie 150 mm METALIA ECO+ Wall-mounted basin or sink mixer 150 mm

- Délka výtokového ramínka 255 mm.
Úspora vody až **63 %**.
- The length of the spout is 255 mm.
Water save up to **63 %**.

Provedení	Finish	Code	Bez DPH (Kč)	S DPH (Kč)	Without VAT (€)	With VAT (€)
chrom	chrome	57070,0E	1 900	2 299	76,00	91,20



57091

Stojánková dřezová baterie METALIA ECO+ Sink mixer

- Délka výtokového ramínka 211 mm.
Úspora vody až **63 %**.
- The spout length is 211 mm.
Water save up to **63 %**.

Provedení	Finish	Code	Bez DPH (Kč)	S DPH (Kč)	Without VAT (€)	With VAT (€)
chrom	chrome	57091,0E	1 900	2 299	76,00	91,20



57096

Stojánková umyvadlová a dřezová baterie METALIA ECO+ Wash basin + sink mixer

- Délka výtokového ramínka 150 mm.
Úspora vody až **63 %**.
- The spout length is 150 mm.
Water save up to **63 %**.

Provedení	Finish	Code	Bez DPH (Kč)	S DPH (Kč)	Without VAT (€)	With VAT (€)
chrom	chrome	57096,0E	1 900	2 299	76,00	91,20



57014

Stojánková dřezová baterie METALIA ECO+ Sink mixer

- Délka výtokového ramínka 225 mm.
Úspora vody až **63 %**.
- The spout length is 225 mm.
Water save up to **63 %**.

Provedení	Finish	Code	Bez DPH (Kč)	S DPH (Kč)	Without VAT (€)	With VAT (€)
chrom	chrome	57014,0E	1 900	2 299	76,00	91,20

**57020****Vanová nástěnná baterie 150 mm**
Wall-mounted bath mixer 150 mm

- Baterie s kovovou hadicí, pevným držákem sprchy a úspornou růžicí, ušetříte až **56 %** vody.
- Mixer with metal shower hose, fixed shower holder and watersaving hand shower, you can save up to **56 %** of water.

Provedení	Finish	Code	Bez DPH (Kč)	S DPH (Kč)	Without VAT (€)	With VAT (€)
chrom	chrome	57020,0E	2 148	2 599	85,92	103,10

**57060****Sprchová nástěnná baterie 150 mm**
Wall-mounted shower mixer 150 mm

- Baterie s kovovou hadicí, výklopným držákem sprchy a úspornou růžicí, ušetříte až **56 %** vody.
- Mixer with metal shower hose, adjustable shower holder and watersaving hand shower, you can save up to **56 %** of water.

Provedení	Finish	Code	Bez DPH (Kč)	S DPH (Kč)	Without VAT (€)	With VAT (€)
chrom	chrome	57060,0E	1 900	2 299	76,00	91,20

**57961****Sprchová termostatická baterie 150 mm**
Thermostatic shower mixer

- Baterie s kovovou hadicí, výklopným držákem sprchy a úspornou růžicí, ušetříte až **56 %** vody.
- Mixer with metal shower hose, adjustable shower holder and watersaving hand shower, you can save up to **56 %** of water.

Provedení	Finish	Code	Bez DPH (Kč)	S DPH (Kč)	Without VAT (€)	With VAT (€)
chrom	chrome	57961,0E	3 057	3 699	122,28	146,74

**57921****Vanová termostatická baterie 150 mm**
Thermostatic bath mixer

- Baterie s kovovou hadicí, pevným držákem sprchy a úspornou růžicí, ušetříte až **56 %** vody.
- Mixer with metal shower hose, fixed shower holder and watersaving hand shower, you can save up to **56 %** of water.

Provedení	Finish	Code	Bez DPH (Kč)	S DPH (Kč)	Without VAT (€)	With VAT (€)
chrom	chrome	57921,0E	3 388	4 099	135,52	162,62



SETECO/57

Sprchová souprava + sprchová baterie s horním vývodem 57062 Shower set + shower mixer with upper outlet 57062

- A:** 1035 - 1225 mm
- B:** 50 - 80 mm

- Rozměr hlavové sprchy Ø 250 mm. Délka sprchové hadice 150 cm. Úspora vody až **56 %**. Obsahuje automatický regulátor průtoku.
- Dimension of fixed shower head Ø 250 mm. Length of shower hose 150 cm. Water save up to **56 %**. Automatic flow restrictor is included.

Provedení	Finish	Code	Bez DPH (Kč)	S DPH (Kč)	Without VAT (€)	With VAT (€)
chrom	chrome	SETECO/57,0	5 288	6 398	211,52	253,82



SETECO/TER

Sprchová souprava + termostatická sprchová baterie s horním vývodem 57963 Shower set + thermostatic shower mixer with upper outlet 57963

- A:** 1035 - 1225 mm
- B:** 50 - 80 mm

- Rozměr hlavové sprchy Ø 250 mm. Délka sprchové hadice 150 cm. Úspora vody až **56 %**. Obsahuje automatický regulátor průtoku.
- Dimension of fixed shower head Ø 250 mm. Length of shower hose 150 cm. Water save up to **56 %**. Automatic flow restrictor is included.

Provedení	Finish	Code	Bez DPH (Kč)	S DPH (Kč)	Without VAT (€)	With VAT (€)
chrom	chrome	SETECO/TER,0	6 115	7 399	244,60	293,52



SADAECO52RT

Sprchová podomítková termostatická sada METALIA ECO+ Concealed thermostatic shower set METALIA ECO+

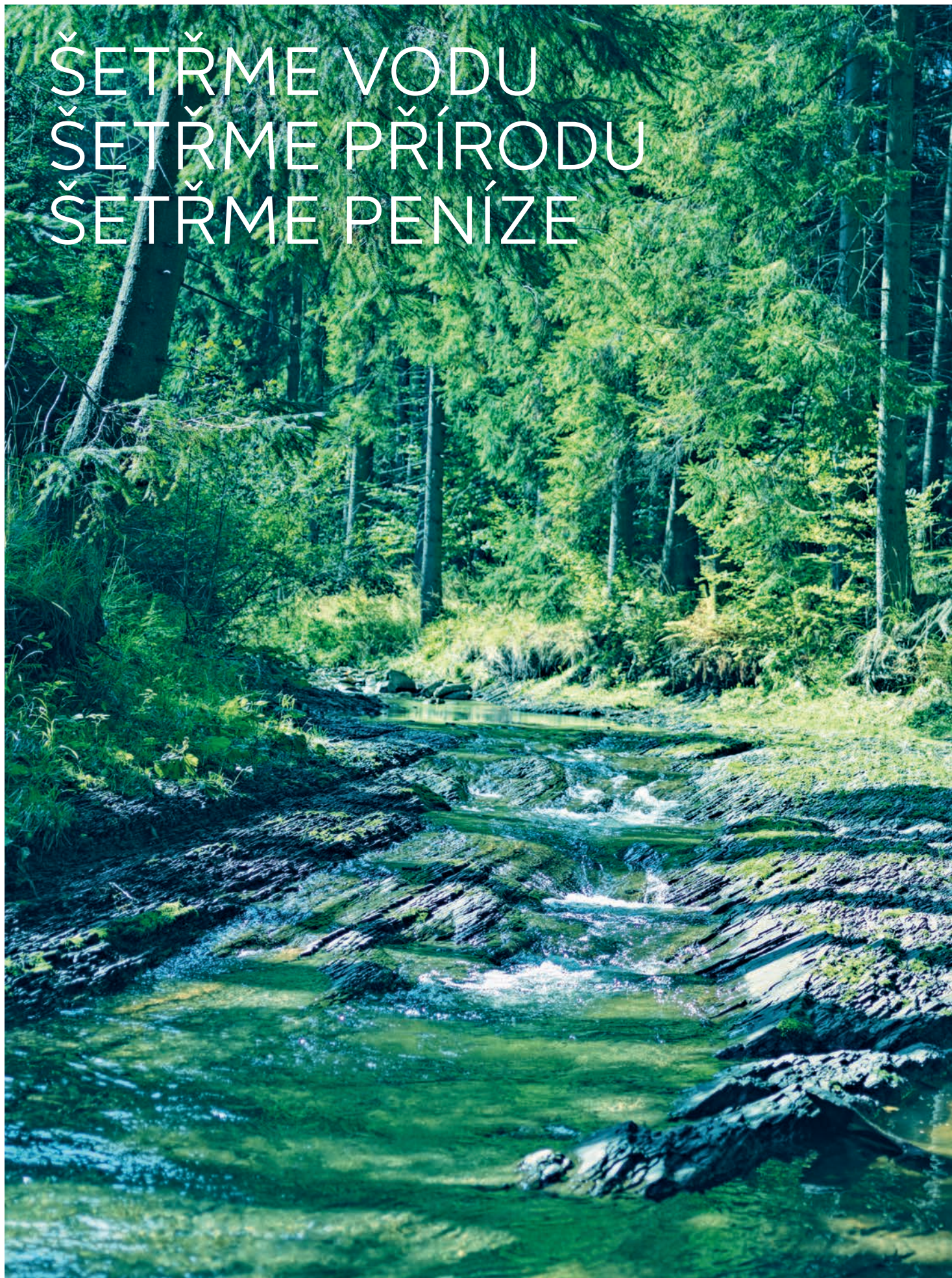
- Rozměr hlavové sprchy 250 x 250 mm. Rameno pevné sprchy 400 mm. Délka sprchové hadice 150 cm. Úspora vody až **56 %**. Obsahuje automatický regulátor průtoku.
- Dimension of fixed shower head 250 x 250 mm. Fixed shower arm 400 mm. Length of shower hose 150 cm. Water save up to **56 %**. Automatic flow restrictor is included.

Sada obsahuje/Set consist of:
BOX56052RT, RAM405,0, RUP/251,4, D/KVADRO,0, MET150,0, RU/880,0

Provedení	Finish	Code	Bez DPH (Kč)	S DPH (Kč)	Without VAT (€)	With VAT (€)
chrom	chrome	SADAECO52RT	6 280	7 599	251,20	301,44

METALIA
ECO+

ŠETŘME VODU
ŠETŘME PŘÍRODU
ŠETŘME PENÍZE



Šetřme peníze, vodu,
přírodu a zemi. Za rok
uspoříme průměrně

49 500
litrů vody*

a 4 208 Kč.



* spotřeba vody, která proteče přes vodovodní baterie
čtyřlenné domácnosti při průměrné ceně za vodné a stočné.

ÚSPORNÉ BATERIE A SPRCHY

Nový typ
aerátoru s možností
přepínání průtoku
přináší úsporu vody až

63%



PRŮTOK
100 %



ÚSPORA
63 %



OFF



ON

Aerátor vám dává plnou svobodu užívání.
Dle potřeby si zvolíte průtok baterií
(například při napouštění nádob).
Můžete si snadno a rychle **ON/OFF**
přepnout úsporný režim.



Úspora vody až
63%



57002/1,0E
bez výpusti,
výška 150 mm

bez DPH	s DPH
1 735 Kč	2 099 Kč
69,40 €	83,28 €



57070,0E
rozteč 150 mm

bez DPH	s DPH
1 900 Kč	2 299 Kč
76,00 €	91,20 €

**57091,0E**délka ramínka
211 mm

bez DPH	s DPH
1 900 Kč	2 299 Kč
76,00 €	91,20 €

**57014,0E**délka ramínka
220 mm

bez DPH	s DPH
1 900 Kč	2 299 Kč
76,00 €	91,20 €

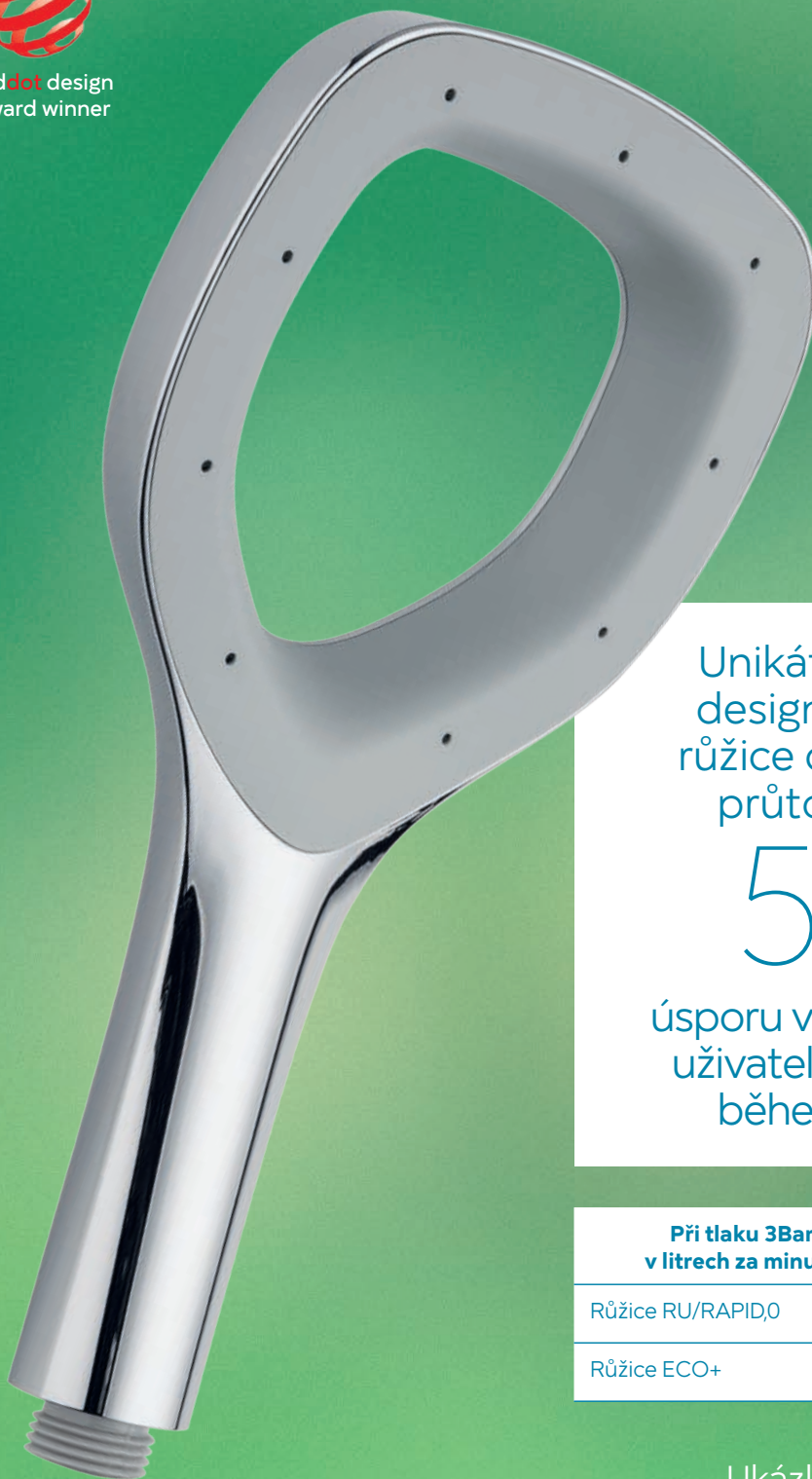
**57096,0E**délka ramínka
150 mm

bez DPH	s DPH
1 900 Kč	2 299 Kč
76,00 €	91,20 €

Při tlaku 3Bar v litrech za minutu	l/min	l/min	úspora
Aerátor	ON	OFF	63 %
57002/1,0E ECO+	5,4	14,4	



red dot design
award winner



Unikátní konstrukce
designové sprchové
růžice díky sníženému
průtoku přináší až

56%

úsporu vody bez omezení
uživatelského komfortu
během sprchování

Při tlaku 3Bar v litrech za minutu	l/min	úspora
Růžice RU/RAPID,0	16,2	
Růžice ECO+	7,1	56 %

Ukázka proudu vody





57020,0E
rozteč 150 mm

bez DPH	s DPH
2 148 Kč	2 599 Kč
85,92 €	103,10 €



57060,0E
rozteč 150 mm

bez DPH	s DPH
1 900 Kč	2 299 Kč
76,00 €	91,20 €



150 cm



150 cm

57961,0E
rozteč 150 mm

bez DPH	s DPH
3 057 Kč	3 699 Kč
122,28 €	146,74 €



57921,0E
rozteč 150 mm

bez DPH	s DPH
3 388 Kč	4 099 Kč
135,52 €	162,62 €



150 cm



150 cm



termostatická
baterie

Vanové baterie neobsahují spořicí aerátor.



Ø 250 mm
 automatický
 regulátor
 průtoku

SETECO/57,0

bez DPH	s DPH
5 288 Kč	6 398 Kč
211,52 €	253,82 €

Nastavitelné

A: 1035 - 1225 mm
 B: 50 - 80 mm

Sprchová souprava
 + sprchová baterie
 s horním vývodem
 57062/1,0 Metalia 57

výška
 1035 - 1225 mm



150 cm



Ø 250 mm
 automatický
 regulátor
 průtoku

SETECO/TER,0

bez DPH	s DPH
6 115 Kč	7 399 Kč
244,60 €	293,52 €

Nastavitelné

A: 1035 - 1225 mm
 B: 50 - 80 mm

Sprchová souprava
 + sprchová
 termostatická
 baterie s horním
 vývodem
 57963/1,0 Metalia 57

výška
 1035 - 1225 mm



150 cm



250 x 250 mm
 automatický
 regulátor
 průtoku

SADAECO52RT

bez DPH	s DPH
6 280 Kč	7 599 Kč
251,20 €	301,44 €



150 cm

Úspora vody až
56%

Náklady na pořízení 3 baterií se vám průměrně vrátí do 2,5 let

3 BATERIE (příprava jídla, pití, mytí rukou, osobní hygiena, mytí nádobí)	průměrná spotřeba vody v litrech (l)	průměrná cena spotřebované vody (Kč)	USPOŘÍTE při úspoře vody 60 % (Kč)
4členná domácnost 1 DEN	226	19,21	11,50 Kč za den
4členná domácnost 1 MĚSÍC	6 830	595,51	357 Kč za měsíc
4členná domácnost 1 ROK	82 490	7 011,65	4 208 Kč za rok

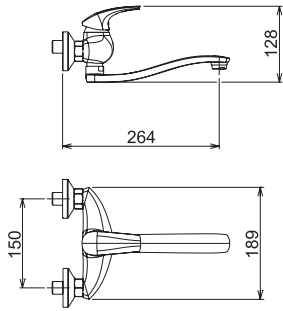
Celková průměrná spotřeba na osobu a den je 107 l vody, čtyřčlenná domácnost spotřebuje 428 l za den. Přes baterie proteče cca 53 % vody. Zbytek je např. splachování WC, praní, úklid, zalévání...

Výrobní závod Znojmo

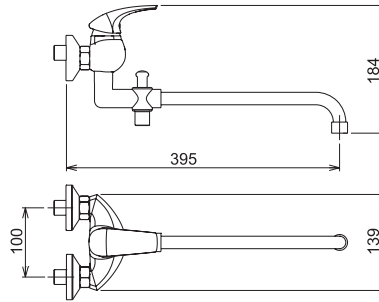




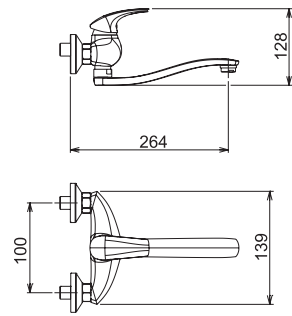
57070



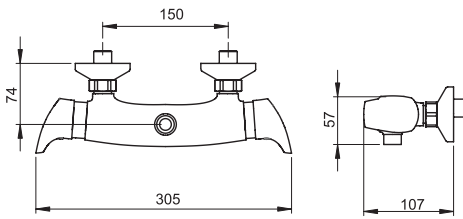
57037



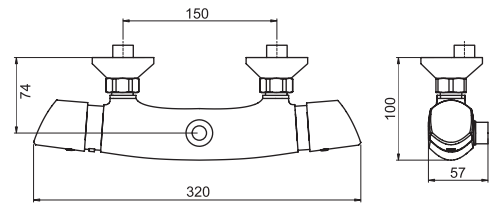
57074



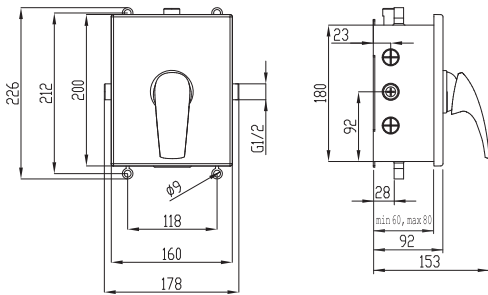
57960, 57962



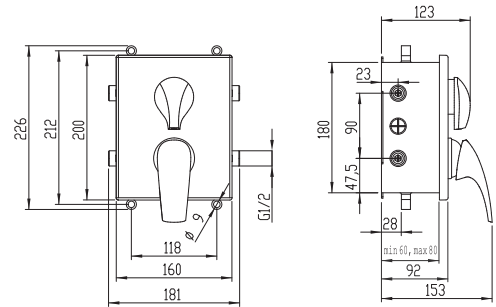
57961, 57963



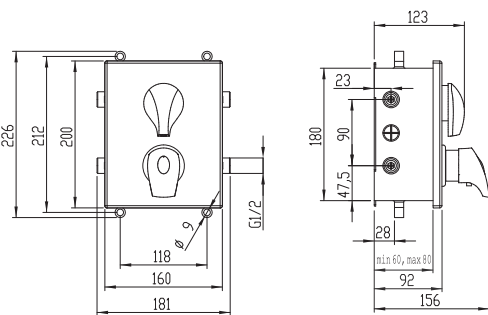
BOX57050



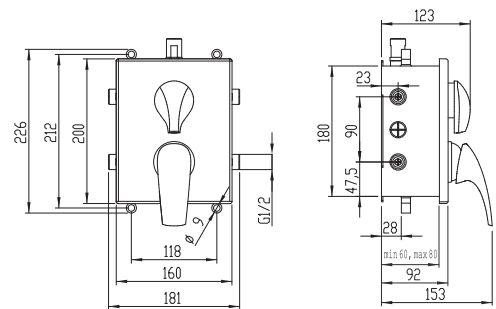
BOX57052R



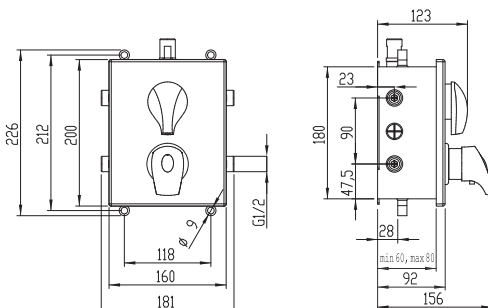
BOX57052RT



BOX57052RX

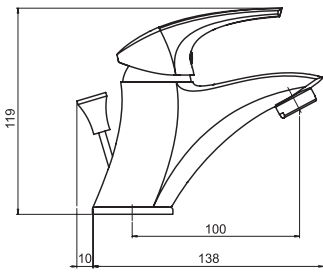


BOX57052RXT

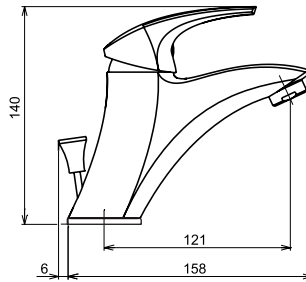




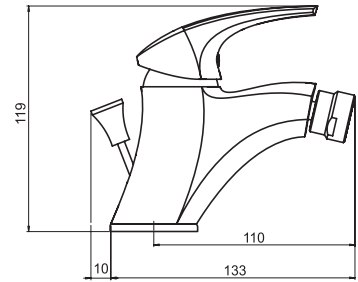
57001



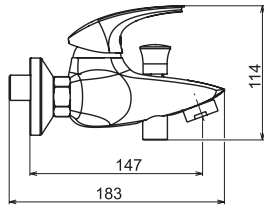
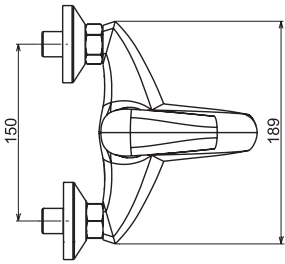
57002



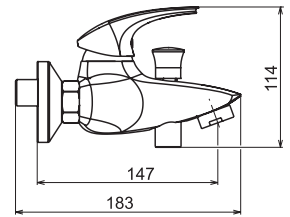
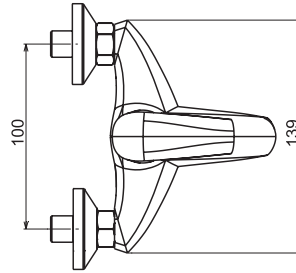
57011



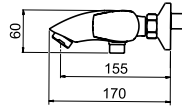
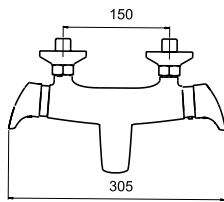
57020



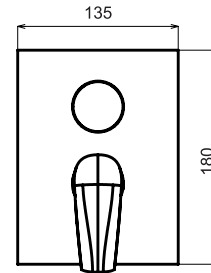
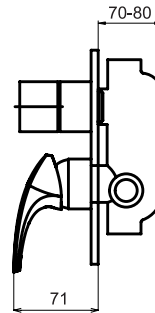
57024



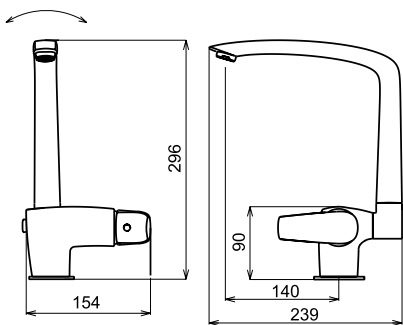
57920-21



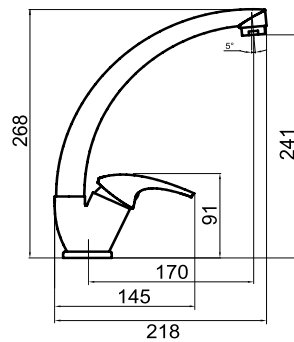
57050R



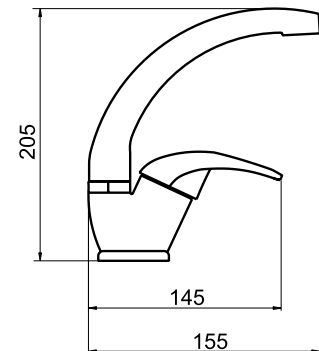
57115



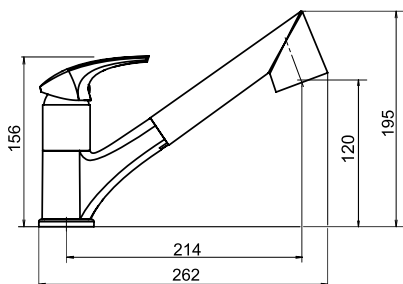
57014



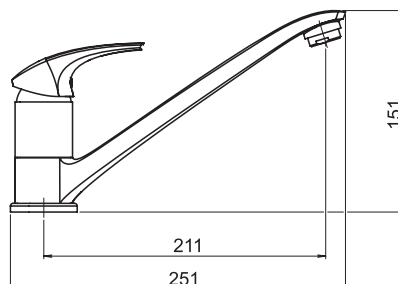
57016



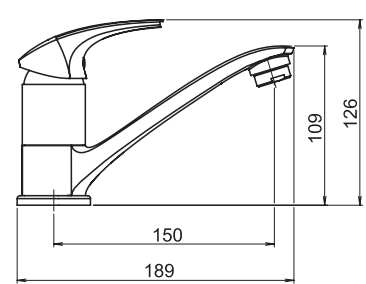
57081



57091

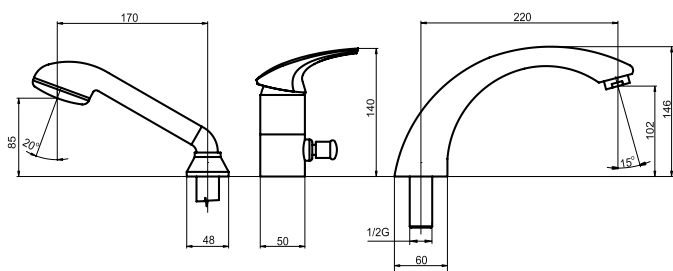


57096

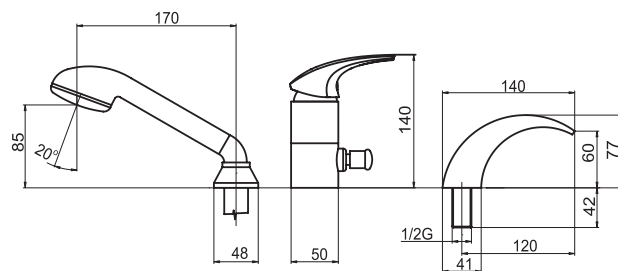




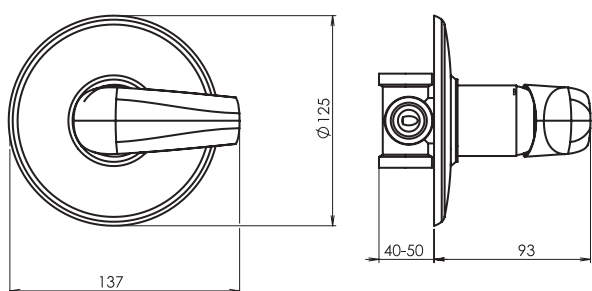
57045



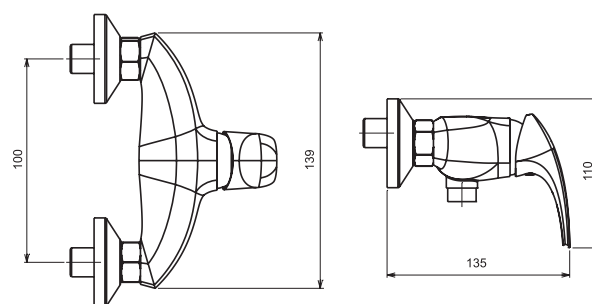
57047



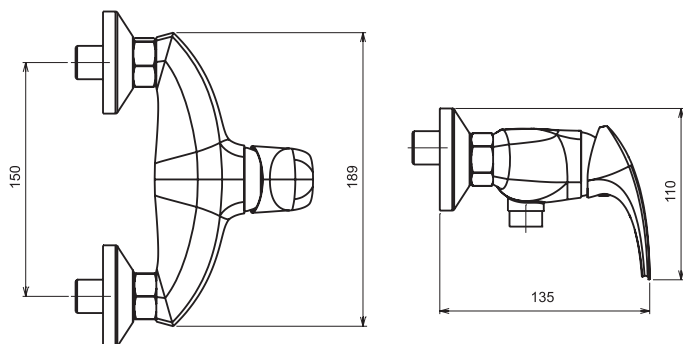
57050



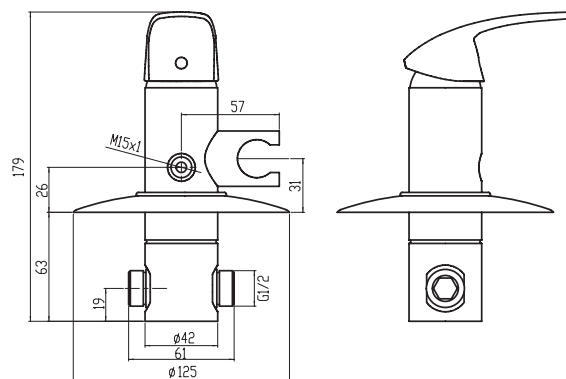
57065



57060



57211



**56001/1****Stojánková umyvadlová baterie**
Basin mixer

- Baterie bez uzávěru výpusti.
- Mixer without pop-up waste.

Provedení	Finish	Code	Bez DPH (Kč)	S DPH (Kč)	Without VAT (€)	With VAT (€)
chrom - eko *	chrome - eco	56001,0	1 652	1 999	66,08	79,30
chrom - stand.	chrome - stan.	50001,0	1 735	2 099	69,40	83,28

**56001****Stojánková umyvadlová baterie**
Basin mixer

- Baterie s uzávěrem výpusti 5/4". U typu 56003, 50003 je součástí výpust click-clack.
- Mixer with 5/4" pop-up waste. Click-clack waste is a part of 56003, 50003.

Provedení	Finish	Code	Bez DPH (Kč)	S DPH (Kč)	Without VAT (€)	With VAT (€)
chrom - eko *	chrome - eco	56001,0	1 817	2 199	72,68	87,22
chrom - eko *	chrome - eco	56003,0	1 983	2 399	79,32	95,18
chrom - stand.	chrome - stan.	50001,0	1 817	2 199	72,68	87,22
chrom - stand.	chrome - stan.	50003,0	1 983	2 399	79,32	95,18

**56011****Stojánková bidetová baterie**
Bidet mixer

- Baterie s uzávěrem výpusti 5/4".
- Mixer with 5/4" pop-up waste, to be mounted on a bidet with a single assembly hole.

Provedení	Finish	Code	Bez DPH (Kč)	S DPH (Kč)	Without VAT (€)	With VAT (€)
chrom - eko *	chrome - eco	56011,0	1 735	2 099	69,40	83,28
chrom - stand.	chrome - stan.	50011,0	1 735	2 099	69,40	83,28

**56015****Umyvadlová a bidetová baterie**
Wash-basin and bidet mixer

- Baterie s dvojitou kovovou hadicí, pevným držákem sprchy a sprchovou růžicí se stop-ventilem.
- Mixer with double-locked metal hose, fixed shower holder and shower head with stop-valve

Provedení	Finish	Code	Bez DPH (Kč)	S DPH (Kč)	Without VAT (€)	With VAT (€)
chrom - eko *	chrome - eco	56015,0	2 644	3 199	105,76	126,91
chrom - stand.	chrome - stan.	50015,0	2 726	3 298	109,04	130,85

**56020****Vanová nástěnná baterie 150 mm**
Wall-mounted bath mixer 150 mm

- Baterie se samočisticí sprchovou růžicí, vícezámkovou kovovou hadicí a otočným držákem sprchy.
- Mixer with a self-cleaning shower head, multi-locked metal hose, and rotating shower holder.

Provedení	Finish	Code	Bez DPH (Kč)	S DPH (Kč)	Without VAT (€)	With VAT (€)
chrom - eko *	chrome - eco	56020,0	2 726	3 298	109,04	130,85
chrom - stand.	chrome - stan.	50020,0	2 726	3 298	109,04	130,85

**56020/1****Vanová nástěnná baterie 150 mm**
Wall-mounted bath mixer 150 mm

- Baterie bez příslušenství.
- Mixer without accessories.

Provedení	Finish	Code	Bez DPH (Kč)	S DPH (Kč)	Without VAT (€)	With VAT (€)
chrom - eko *	chrome - eco	56020/1,0	2 230	2 698	89,20	107,04
chrom - stand.	chrome - stan.	50020/1,0	2 230	2 698	89,20	107,04

**56060****Sprchová nástěnná baterie 150 mm**
Wall-mounted shower mixer 150 mm

- Baterie se samočistící sprchovou růžicí, vícezámkovou kovovou hadicí a otočným držákem sprchy.
- Mixer with a self-cleaning shower head, multi-locked metal hose, and rotating shower holder.

Provedení	Finish	Code	Bez DPH (Kč)	S DPH (Kč)	Without VAT (€)	With VAT (€)
chrom - eko *	chrome - eco	56060,0	1 817	2 199	72,68	87,22
chrom - stand.	chrome - stan.	50060,0	1 817	2 199	72,68	87,22

**56060/1****Sprchová nástěnná baterie 150 mm**
Wall-mounted shower mixer 150 mm

- Baterie bez příslušenství.
- Mixer without accessories.

Provedení	Finish	Code	Bez DPH (Kč)	S DPH (Kč)	Without VAT (€)	With VAT (€)
chrom - eko *	chrome - eco	56060/1,0	1 569	1 898	62,76	75,31
chrom - stand.	chrome - stan.	50060/1,0	1 569	1 898	62,76	75,31

**56050****Sprchová podomítková baterie**
Built-in shower mixer

- Včetně podomítkového tělesa.
- Including concealed body.

Provedení	Finish	Code	Bez DPH (Kč)	S DPH (Kč)	Without VAT (€)	With VAT (€)
chrom - eko *	chrome - eco	56050,0	1 569	1 898	62,76	75,31
chrom - stand.	chrome - stan.	50050,0	1 569	1 898	62,76	75,31

**56050R****Vanová a sprchová podomítková baterie s přepínačem**
Built-in bath and shower mixer with diverter

- Včetně podomítkového tělesa.
- Including concealed body.

Provedení	Finish	Code	Bez DPH (Kč)	S DPH (Kč)	Without VAT (€)	With VAT (€)
chrom - eko *	chrome - eco	56050R,0	2 396	2 899	95,84	115,01
chrom - stand.	chrome - stan.	50050R,0	2 396	2 899	95,84	115,01

* Mixers METALIA 56 are equipped with saving two-position eco cartridges.
Mixers METALIA 50 with standard cartridges.

**56070****Dřezová nebo umyvadlová nástěnná baterie 150 mm**
Wall-mounted basin or sink mixer 150 mm

- Délka výtokového ramínka 255 mm.
- The length of the spout is 255 mm.

Provedení	Finish	Code	Bez DPH (Kč)	S DPH (Kč)	Without VAT (€)	With VAT (€)
chrom - eko *	chrome - eco	56070,0	2 148	2 599	85,92	103,10
chrom - stand.	chrome - stan.	50070,0	2 148	2 599	85,92	103,10

**56070/A****Dřezová nebo umyvadlová nástěnná baterie 150 mm**
Wall-mounted basin or sink mixer 150 mm

- Délka výtokového ramínka 255 mm.
- The length of the spout is 255 mm.

Provedení	Finish	Code	Bez DPH (Kč)	S DPH (Kč)	Without VAT (€)	With VAT (€)
chrom - eko *	chrome - eco	56070/A,0	2 230	2 698	89,20	107,04
chrom - stand.	chrome - stan.	50070/A,0	2 230	2 698	89,20	107,04

**56081****Stojánková teleskopická dřezová baterie**
Telescopic sink mixer

- S hadicí 1,5 m.
- One hole telescopic sink mixer with extractable spout and 1.5 m long hose.

Provedení	Finish	Code	Bez DPH (Kč)	S DPH (Kč)	Without VAT (€)	With VAT (€)
chrom - eko *	chrome - eco	56081,0	2 396	2 899	95,84	115,01
chrom - stand.	chrome - stan.	50081,0	2 396	2 899	95,84	115,01

**56091****Stojánková dřezová baterie**
Sink mixer

- Délka výtokového ramínka 210 mm.
- The spout length is 210 mm.

Provedení	Finish	Code	Bez DPH (Kč)	S DPH (Kč)	Without VAT (€)	With VAT (€)
chrom - eko *	chrome - eco	56091,0	2 726	3 298	109,04	130,85
chrom - stand.	chrome - stan.	50091,0	2 726	3 298	109,04	130,85

**56096****Stojánková umyvadlová a dřezová baterie**
Wash basin + sink mixer

- Délka výtokového ramínka 150 mm.
- The spout length is 150 mm.

Provedení	Finish	Code	Bez DPH (Kč)	S DPH (Kč)	Without VAT (€)	With VAT (€)
chrom - eko *	chrome - eco	56096,0	2 726	3 298	109,04	130,85
chrom - stand.	chrome - stan.	50096,0	2 726	3 298	109,04	130,85

**56045****Vanová stojánková baterie**
Bath mixer

- Pro montáž na vany se 3 montážními otvory.
- Deck mounted bath mixer set. 3 mounting holes.

Provedení	Finish	Code	Bez DPH (Kč)	S DPH (Kč)	Without VAT (€)	With VAT (€)
chrom - eko *	chrome - eco	56045,0	5 371	6 499	214,84	257,81
chrom - stand.	chrome - stan.	50045,0	5 371	6 499	214,84	257,81

**50047****Vanová stojánková baterie**
Bath mixer

- Pro montáž na vany se 3 montážními otvory.
- Deck mounted bath mixer set. 3 mounting holes.

Provedení	Finish	Code	Bez DPH (Kč)	S DPH (Kč)	Without VAT (€)	With VAT (€)
chrom - stand.	chrome - stan.	50047,0	5 371	6 499	214,84	257,81

**BOX56050****Podomítková baterie s boxem**
Built-in mixer incl. mounting box

- Boxy jsou dodávány komplet včetně krytu a páky. Objednávejte pod jedním kódem. Baterie jsou dodávány s jedním typem krytu.
- Mounting boxes are delivered complete, including a cover and a lever. Order under one code. The mixers are delivered with one type of cover.

Provedení	Finish	Code	Bez DPH (Kč)	S DPH (Kč)	Without VAT (€)	With VAT (€)
chrom	chrome	BOX56050,0	2 230	2 698	89,20	107,04

**BOX56052R****Podomítková baterie s boxem 2 vývody**
Built-in mixer incl. mounting box, 2-way

- Boxy jsou dodávány komplet včetně krytu, páky a přepínače. Objednávejte pod jedním kódem. Baterie jsou dodávány s jedním typem krytu. Keramický přepínač.
- Mounting boxes are delivered complete, including a cover, a lever and a diverter. Order under one code. The mixers are delivered with one type of cover. Ceramic diverter.

Provedení	Finish	Code	Bez DPH (Kč)	S DPH (Kč)	Without VAT (€)	With VAT (€)
chrom	chrome	BOX56052R,0	3 222	3 899	128,88	154,66

**BOX56052RX****Podomítková baterie s boxem 3 vývody**
Built-in mixer incl. mounting box, 3-way

- Boxy jsou dodávány komplet včetně krytu, páky a přepínače. Objednávejte pod jedním kódem. Baterie jsou dodávány s jedním typem krytu. Keramický přepínač.
- Mounting boxes are delivered complete, including a cover, a lever and a diverter. Order under one code. The mixers are delivered with one type of cover. Ceramic diverter.

Provedení	Finish	Code	Bez DPH (Kč)	S DPH (Kč)	Without VAT (€)	With VAT (€)
chrom	chrome	BOX56052RX,0	3 388	4 099	135,52	162,62

**BOX56052RT****Termostatická podomítková baterie s boxem 2 vývody**
Built-in thermostatic mixer incl. mounting box, 2-way

- Boxy jsou dodávány komplet včetně krytu, páky a přepínače. Objednávejte pod jedním kódem. Baterie jsou dodávány s jedním typem krytu. Keramický přepínač.
- Mounting boxes are delivered complete, including a cover, a lever and a diverter. Order under one code. The mixers are delivered with one type of cover. Ceramic diverter.

Provedení	Finish	Code	Bez DPH (Kč)	S DPH (Kč)	Without VAT (€)	With VAT (€)
chrom	chrome	BOX56052RT,0	4 049	4 899	161,96	194,35

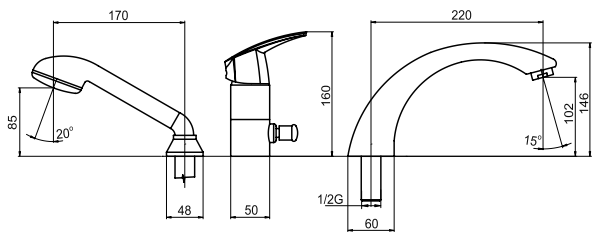
**BOX56052RXT****Termostatická podomítková baterie s boxem 3 vývody**
Built-in thermostatic mixer incl. mounting box, 3-way

- Boxy jsou dodávány komplet včetně krytu, páky a přepínače. Objednávejte pod jedním kódem. Baterie jsou dodávány s jedním typem krytu. Keramický přepínač.
- Mounting boxes are delivered complete, including a cover, a lever and a diverter. Order under one code. The mixers are delivered with one type of cover. Ceramic diverter.

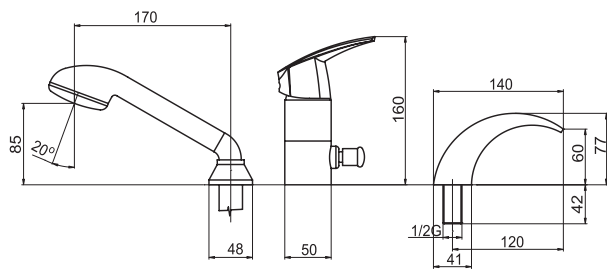
Provedení	Finish	Code	Bez DPH (Kč)	S DPH (Kč)	Without VAT (€)	With VAT (€)
chrom	chrome	BOX56052RXT,0	4 214	5 099	168,56	202,27



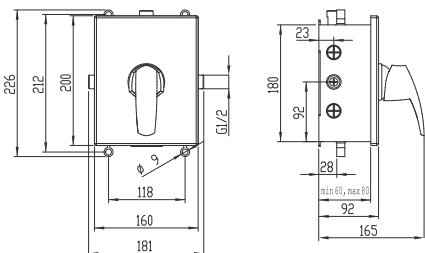
56045, 50045



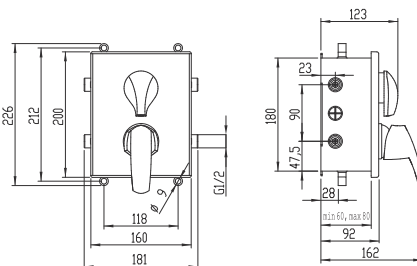
50047



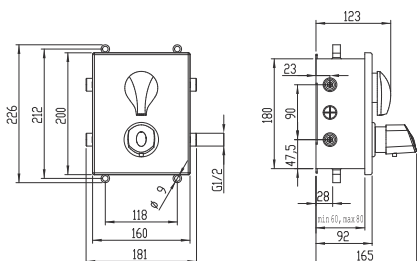
BOX56050



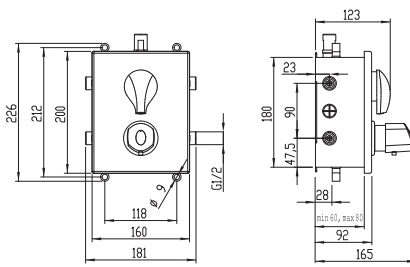
BOX56052R



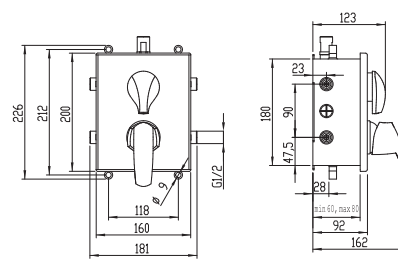
BOX56052RT



BOX56052RXT

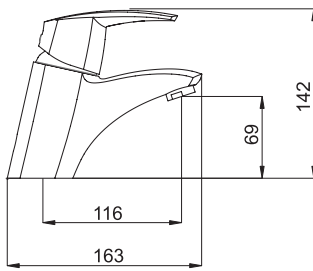


BOX56052RX

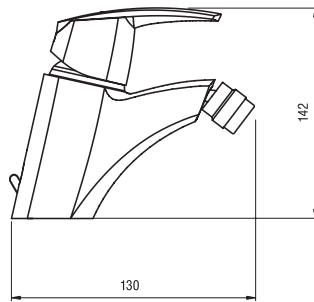


* Mixers METALIA 56 are equipped with saving two-position eco cartridges. Mixers METALIA 50 with standard cartridges.

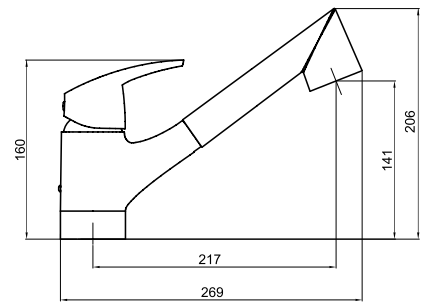
56001, 56015, 50001, 50015



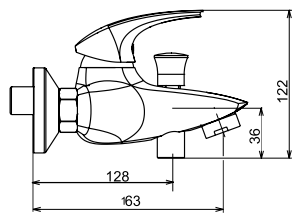
56011, 50011



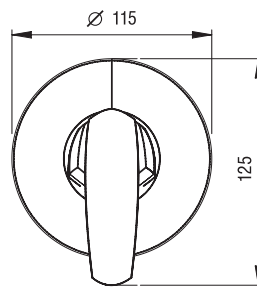
56081, 50081



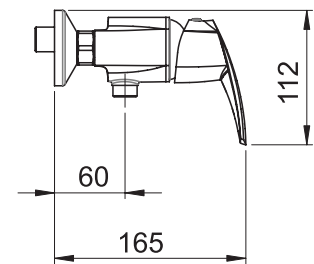
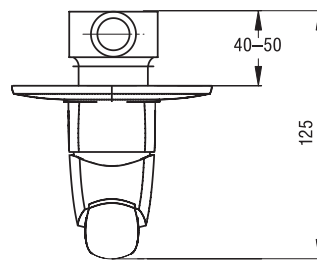
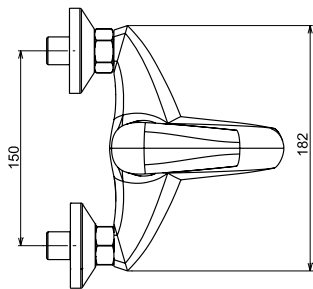
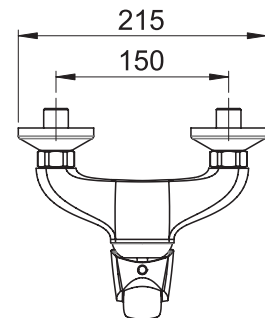
56020, 50020



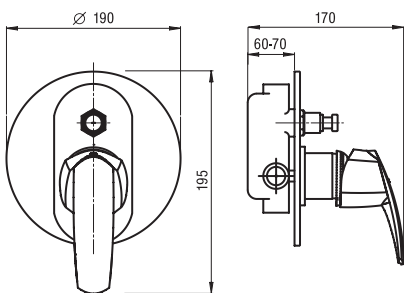
56050, 50050



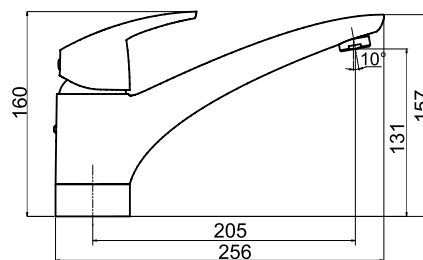
56060, 50060



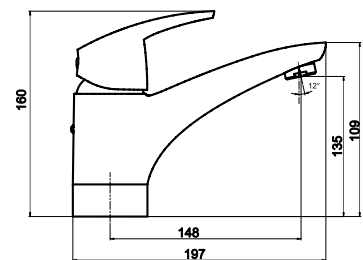
56050R, 50050R



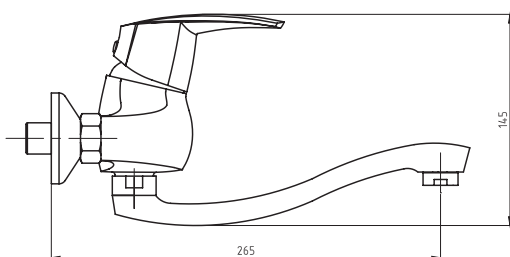
56091, 50091



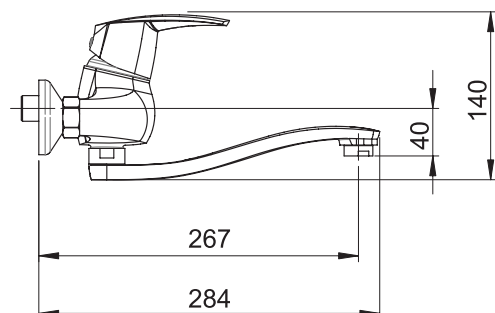
56096, 50096



56070A, 50070A



56070, 50070



**55001****Stojánková umyvadlová baterie**
Basin mixer

- Baterie s uzávěrem výpusti 5/4".
- Mixer with 5/4" pop-up waste.



chrom-plná



chrom-otvor

Provedení	Finish	Code	Bez DPH (Kč)	S DPH (Kč)	Without VAT (€)	With VAT (€)
chrom-plná	chrome-full	55001,0	1 239	1 499	49,56	59,47
chrom-otvor	chrome-hole	55101,0	1 239	1 499	49,56	59,47
bílá-chrom-plná	white-chr-full	55001,1	1 321	1 598	52,84	63,41

**55001L****Stojánková umyvadlová baterie s lékařskou pákou**
Basin mixer with medical lever

- Baterie s uzávěrem výpusti 5/4".
- Mixer with 5/4" pop-up waste, to be mounted on a washbasin with a single assembly hole.

Provedení	Finish	Code	Bez DPH (Kč)	S DPH (Kč)	Without VAT (€)	With VAT (€)
chr.-lékařská	chr.-medical l.	55001L,0	1 321	1 598	52,84	63,41

**55001/1****Stojánková umyvadlová baterie**
Basin mixer

- Baterie bez uzávěru výpusti.
- Mixer without pop-up waste.

Provedení	Finish	Code	Bez DPH (Kč)	S DPH (Kč)	Without VAT (€)	With VAT (€)
chrom-plná	chrome-full	55001/1,0	826	999	33,28	39,94
chrom-otvor	chrome-hole	55101/1,0	900	1 089	36,00	43,20
chrom-plná	chrome-full	55001/1L,0	1 239	1 499	49,56	59,47
bílá-chrom-plná	white-chr-full	55001/1,1	1 156	1 399	46,24	55,49

**55005/1****Stojánková umyvadlová baterie**
Basin mixer

- Bez uzávěru výpusti jen na studenou (smíšenou) vodu.
- Mixer without pop-up waste only for cold water.

Provedení	Finish	Code	Bez DPH (Kč)	S DPH (Kč)	Without VAT (€)	With VAT (€)
chrom-plná	chrome-full	55005/1,0	908	1 099	36,32	43,58
chrom-otvor	chrome-hole	55105/1,0	908	1 099	36,32	43,58

**55011****Stojánková bidetová baterie**
Bidet mixer

- Baterie s uzávěrem výpusti 5/4".
- Mixer with 5/4" pop-up waste, to be mounted on a bidet with a single assembly hole.

Provedení	Finish	Code	Bez DPH (Kč)	S DPH (Kč)	Without VAT (€)	With VAT (€)
chrom-plná	chrome-full	55011,0	1 239	1 499	49,56	59,47
chrom-otvor	chrome-hole	55111,0	1 239	1 499	49,56	59,47
bílá-chrom-plná	white-chr-full	55011,1	1 321	1 598	52,84	63,41

**55096****Stojánková umyvadlová a dřezová baterie**
Wash - basin + sink mixer

- Délka výtokového ramínka 150 mm.
- The spout length is 150 mm.

Provedení	Finish	Code	Bez DPH (Kč)	S DPH (Kč)	Without VAT (€)	With VAT (€)
chrom-plná	chrome-full	55096,0	1 404	1 699	56,16	67,39
chrom-otvor	chrome-hole	55196,0	1 404	1 699	56,16	67,39
bilá-chrom-plná	white-chr.-full	55096,1	1 569	1 898	62,76	75,31
chr.-lékařská	chr.-medical I.	55096L,0	1 569	1 898	62,76	75,31

**55020****Vanová nástěnná baterie 150 mm**
Wall-mounted bath mixer 150 mm

- Baterie se samočisticí sprchovou růžicí, vícezámkovou kovovou hadicí a otočným držákem sprchy.
- Mixer with a self-cleaning shower head, multi-locked metal hose, and a rotating position shower holder.

Provedení	Finish	Code	Bez DPH (Kč)	S DPH (Kč)	Without VAT (€)	With VAT (€)
chrom-plná	chrome-full	55020,0	1 652	1 999	66,08	79,30
chrom-otvor	chrome-hole	55120,0	1 735	2 099	69,40	83,28
bilá-chrom-plná	white-chr.-full	55020,1	1 817	2 199	72,68	87,22

**55020/1****Vanová nástěnná baterie 150 mm**
Wall-mounted bath mixer 150 mm

- Baterie bez příslušenství.
- Mixer without accessories.

Provedení	Finish	Code	Bez DPH (Kč)	S DPH (Kč)	Without VAT (€)	With VAT (€)
chrom-plná	chrome-full	55020/1,0	1 487	1 799	59,48	71,38
chrom-otvor	chrome-hole	55120/1,0	1 569	1 898	62,76	75,31
bilá-chrom-plná	white-chr.-full	55020/1,1	1 652	1 999	66,08	79,30

**55024****Vanová nástěnná baterie 100 mm**
Wall-mounted bath mixer 100 mm

- Baterie se samočisticí sprchovou růžicí, vícezámkovou kovovou hadicí a otočným držákem sprchy.
- Mixer with a self-cleaning shower head, multi-locked metal hose, and a rotating position shower holder.

Provedení	Finish	Code	Bez DPH (Kč)	S DPH (Kč)	Without VAT (€)	With VAT (€)
chrom-plná	chrome-full	55024,0	1 652	1 999	66,08	79,30
chrom-otvor	chrome-hole	55124,0	1 735	2 099	69,40	83,28
bilá-chrom-plná	white-chr.-full	55024,1	1 817	2 199	72,68	87,22

**55024/1****Vanová nástěnná baterie 100 mm**
Wall-mounted bath mixer 100 mm

- Baterie bez příslušenství.
- Mixer without accessories.

Provedení	Finish	Code	Bez DPH (Kč)	S DPH (Kč)	Without VAT (€)	With VAT (€)
chrom-plná	chrome-full	55024/1,0	1 487	1 799	59,48	71,38
chrom-otvor	chrome-hole	55124/1,0	1 569	1 898	62,76	75,31
bilá-chrom-plná	white-chr.-full	55024/1,1	1 652	1 999	66,08	79,30

**55050****Sprchová podomítková baterie**
Built-in shower mixer

- Včetně podomítkového tělesa.
- Including concealed body.

Provedení	Finish	Code	Bez DPH (Kč)	S DPH (Kč)	Without VAT (€)	With VAT (€)
chrom - plná	chrome-full	55050,0	1 073	1 298	42,92	51,50

**55050R****Vanová a sprchová podomítková baterie s přepínačem**
Built-in bath and shower mixer with diverter

- Včetně podomítkového tělesa.
- Including concealed body.

Provedení	Finish	Code	Bez DPH (Kč)	S DPH (Kč)	Without VAT (€)	With VAT (€)
chrom	chrome	55050R,0	1 652	1 999	66,08	79,30

**55060****Sprchová nástěnná baterie 150 mm**
Wall-mounted shower mixer 150 mm

- Baterie se samočistící sprchovou růžicí, vícezámkovou kovovou hadicí a otočným držákem sprchy.
- Mixer with a self-cleaning shower head, multi-locked metal hose, and a rotating position shower holder.

Provedení	Finish	Code	Bez DPH (Kč)	S DPH (Kč)	Without VAT (€)	With VAT (€)
chrom-plná	chrome-full	55060,0	1 404	1 699	56,16	67,39
chrom-otvor	chrome-hole	55160,0	1 404	1 699	56,16	67,39
bílá-chrom-plná	white-chr-full	55060,1	1 569	1 898	62,76	75,31

**55060/1****Sprchová nástěnná baterie 150 mm**
Wall-mounted shower mixer 150 mm

- Bez příslušenství.
- Mixer without accessories.

Provedení	Finish	Code	Bez DPH (Kč)	S DPH (Kč)	Without VAT (€)	With VAT (€)
chrom-plná	chrome-full	55060/1,0	1 321	1 598	52,84	63,41
chrom-otvor	chrome-hole	55160/1,0	1 321	1 598	52,84	63,41
bílá-chrom-plná	white-chr-full	55060/1,1	1 321	1 598	52,84	63,41

**55064****Sprchová nástěnná baterie 100 mm**
Wall-mounted shower mixer 100 mm

- Baterie se samočistící sprchovou růžicí, vícezámkovou kovovou hadicí a otočným držákem sprchy.
- Mixer with a self-cleaning shower head, multi-locked metal hose, and a rotating position shower holder.

Provedení	Finish	Code	Bez DPH (Kč)	S DPH (Kč)	Without VAT (€)	With VAT (€)
chrom-plná	chrome-full	55064,0	1 404	1 699	56,16	67,39
chrom-otvor	chrome-hole	55164,0	1 404	1 699	56,16	67,39
bílá-chrom-plná	white-chr-full	55064,1	1 569	1 898	62,76	75,31

**55064/1****Sprchová nástěnná baterie 100 mm**
Wall-mounted shower mixer 100 mm

- Bez příslušenství.
- Mixer without accessories.

Provedení	Finish	Code	Bez DPH (Kč)	S DPH (Kč)	Without VAT (€)	With VAT (€)
chrom-plná	chrome-full	55064/1,0	1 321	1 598	52,84	63,41
chrom-otvor	chrome-hole	55164/1,0	1 321	1 598	52,84	63,41
bílá-chrom-plná	white-chr-full	55064/1,1	1 321	1 598	52,84	63,41

**55062/1****Sprchová nástěnná baterie 150 mm s horním vývodem**
Wall-mounted shower mixer 150 mm with upper outlet

- Bez příslušenství.
- Mixer without accessories.

Vhodné k setům - viz. tabulka na straně 274.
Suitable - see page 274.

Provedení	Finish	Code	Bez DPH (Kč)	S DPH (Kč)	Without VAT (€)	With VAT (€)
chrom-plná	chrome-full	55062/1,0	1 321	1 598	52,84	63,41

**55066/1****Sprchová nástěnná baterie 100 mm s horním vývodem**
Wall-mounted shower mixer 100 mm with upper outlet

- Bez příslušenství.
- Mixer without accessories.

Vhodné k setům - viz. tabulka na straně 274.
Suitable - see page 274.

Provedení	Finish	Code	Bez DPH (Kč)	S DPH (Kč)	Without VAT (€)	With VAT (€)
chrom-plná	chrome-full	55066/1,0	1 321	1 598	52,84	63,41

**55061****Sprchová nástěnná baterie 150 mm**
Wall-mounted shower mixer 150 mm

- Baterie se samočisticí sprchovou růžicí, vícezámkovou kovovou hadicí a otočným držákem sprchy.
- Mixer with a self-cleaning shower head, multi-locked metal hose, and a rotating position shower holder.

Provedení	Finish	Code	Bez DPH (Kč)	S DPH (Kč)	Without VAT (€)	With VAT (€)
chrom-plná	chrome-full	55061,0	1 404	1 699	56,16	67,39
chrom-otvor	chrome-hole	55161,0	1 404	1 699	56,16	67,39

**55061/1****Sprchová nástěnná baterie 150 mm**
Wall-mounted shower mixer 150 mm

- Bez příslušenství.
- Mixer without accessories.

Provedení	Finish	Code	Bez DPH (Kč)	S DPH (Kč)	Without VAT (€)	With VAT (€)
chrom-plná	chrome-full	55061/1,0	1 321	1 598	52,84	63,41
chrom-otvor	chrome-hole	55161/1,0	1 321	1 598	52,84	63,41

**55065****Sprchová nástěnná baterie 100 mm**
Wall-mounted shower mixer 100 mm

- Baterie se samočistící sprchovou růžicí, vícezámkovou kovovou hadicí a otočným držákem sprchy.
- Mixer with a self-cleaning shower head, multi-locked metal hose, and a rotating position shower holder.

Provedení	Finish	Code	Bez DPH (Kč)	S DPH (Kč)	Without VAT (€)	With VAT (€)
chrom-plná	chrome-full	55065,0	1 404	1 699	56,16	67,39
chrom-otvor	chrome-hole	55165,0	1 404	1 699	56,16	67,39

**55065/1****Sprchová nástěnná baterie 100 mm**
Wall-mounted shower mixer 100 mm

- Bez příslušenství.
- Mixer without accessories.

Provedení	Finish	Code	Bez DPH (Kč)	S DPH (Kč)	Without VAT (€)	With VAT (€)
chrom-plná	chrome-full	55065/1,0	1 321	1 598	52,84	63,41
chrom-otvor	chrome-hole	55165/1,0	1 321	1 598	52,84	63,41

**55070****Dřezová nebo umyvadlová nástěnná baterie 150 mm**
Wall-mounted basin or sink mixer 150 mm

- Délka výtokového ramínka 255 mm.
- The length of the spout is 255 mm.

Provedení	Finish	Code	Bez DPH (Kč)	S DPH (Kč)	Without VAT (€)	With VAT (€)
chrom-plná	chrome-full	55070,0	1 569	1 898	62,76	75,31
chrom-otvor	chrome-hole	55170,0	1 652	1 999	66,08	79,30
bílá-chrom-plná	white-chr-full	55070,1	1 735	2 099	69,40	83,28

**55074****Dřezová nebo umyvadlová nástěnná baterie 100 mm**
Wall-mounted basin or sink mixer 100 mm

- Délka výtokového ramínka 255 mm.
- The length of the spout is 255 mm.

Provedení	Finish	Code	Bez DPH (Kč)	S DPH (Kč)	Without VAT (€)	With VAT (€)
chrom-plná	chrome-full	55074,0	1 569	1 898	62,76	75,31
chrom-otvor	chrome-hole	55174,0	1 652	1 999	66,08	79,30
bílá-chrom-plná	white-chr-full	55074,1	1 735	2 099	69,40	83,28

**55070L****Dřezová nebo umyvadlová nástěnná baterie 150, 100 mm**
Wall-mounted basin or sink mixer 150, 100 mm

- Délka výtokového ramínka 255 mm. S lékařskou pákou.
- The length of the spout is 255 mm. With medical lever.

Provedení	Finish	Code	Bez DPH (Kč)	S DPH (Kč)	Without VAT (€)	With VAT (€)
lékařská 100 mm	chr.-medical l.	55074L,0	1 735	2 099	69,40	83,28
lékařská 150 mm	chr.-medical l.	55070L,0	1 735	2 099	69,40	83,28

**55070/T****Dřezová nebo umyvadlová nástěnná baterie 150 mm**
Wall-mounted basin or sink mixer 150 mm

- Délka výtokového ramínka 210 mm.
- The length of the spout is 210 mm.

Provedení	Finish	Code	Bez DPH (Kč)	S DPH (Kč)	Without VAT (€)	With VAT (€)
chrom-plná	chrome-full	55070/T,0	1 487	1 799	59,48	71,38
chrom-otvor	chrome-hole	55170/T,0	1 569	1 898	62,76	75,31
bilá-chrom-plná	white-chr-full	55070/T,1	1 569	1 898	62,76	75,31
chr.-lékařská	chr.-medical I.	55070L/T,0	1 569	1 898	62,76	75,31

**55074/T****Dřezová nebo umyvadlová nástěnná baterie 100 mm**
Wall-mounted basin or sink mixer 100 mm

- Délka výtokového ramínka 210 mm.
- The length of the spout is 210 mm.

Provedení	Finish	Code	Bez DPH (Kč)	S DPH (Kč)	Without VAT (€)	With VAT (€)
chrom-plná	chrome-full	55074/T,0	1 487	1 799	59,48	71,38
chrom-otvor	chrome-hole	55174/T,0	1 569	1 898	62,76	75,31
bilá-chrom-plná	white-chr-full	55074/T,1	1 569	1 898	62,76	75,31
chr.-lékařská	chr.-medical I.	55074L/T,0	1 569	1 898	62,76	75,31

**55030****Dřezová nebo umyvadlová nástěnná baterie 150 mm**
Wall-mounted basin or sink mixer 150 mm

- Délka výtokového ramínka 160 mm.
- The length of the spout is 160 mm.

Provedení	Finish	Code	Bez DPH (Kč)	S DPH (Kč)	Without VAT (€)	With VAT (€)
chrom-plná	chrome-full	55030,0	1 404	1 699	56,16	67,39
chrom-otvor	chrome-hole	55130,0	1 404	1 699	56,16	67,39

**55034****Dřezová nebo umyvadlová nástěnná baterie 100 mm**
Wall-mounted basin or sink mixer 100 mm

- Délka výtokového ramínka 160 mm.
- The length of the spout is 160 mm.

Provedení	Finish	Code	Bez DPH (Kč)	S DPH (Kč)	Without VAT (€)	With VAT (€)
chrom-plná	chrome-full	55034,0	1 404	1 699	56,16	67,39
chrom-otvor	chrome-hole	55134,0	1 404	1 699	56,16	67,39

**55031****Dřezová nebo umyvadlová nástěnná baterie 150 mm**
Wall-mounted basin or sink mixer 150 mm

- Délka výtokového ramínka 255 mm.
- The length of the spout is 255 mm.

Provedení	Finish	Code	Bez DPH (Kč)	S DPH (Kč)	Without VAT (€)	With VAT (€)
chrom-plná	chrome-full	55031,0	1 321	1 598	52,84	63,41
chrom-otvor	chrome-hole	55131,0	1 321	1 598	52,84	63,41

**55035****Dřezová nebo umyvadlová nástěnná baterie 100 mm**
Wall-mounted basin or sink mixer 100 mm

- Délka výtokového ramínka 255 mm
- The length of the spout is 255 mm.

Provedení	Finish	Code	Bez DPH (Kč)	S DPH (Kč)	Without VAT (€)	With VAT (€)
chrom-plná	chrome-full	55035,0	1 404	1 699	56,16	67,39
chrom-otvor	chrome-hole	55135,0	1 404	1 699	56,16	67,39

**55076****Dřezová nebo umyvadlová nástěnná baterie 150 mm**
Wall-mounted basin or sink mixer 150 mm

- Délka výtokového ramínka 200 mm.
- The length of the spout is 200 mm.

Provedení	Finish	Code	Bez DPH (Kč)	S DPH (Kč)	Without VAT (€)	With VAT (€)
chrom-plná	chrome-full	55076,0	1 569	1 898	62,76	75,31
chrom-otvor	chrome-hole	55176,0	1 569	1 898	62,76	75,31
bílá-chrom-plná	white-chr-full	55076,1	1 652	1 999	66,08	79,30

**55077****Dřezová nebo umyvadlová nástěnná baterie 100 mm**
Wall-mounted basin or sink mixer 100 mm

- Délka výtokového ramínka 200 mm.
- The length of the spout is 200 mm.

Provedení	Finish	Code	Bez DPH (Kč)	S DPH (Kč)	Without VAT (€)	With VAT (€)
chrom-plná	chrome-full	55077,0	1 569	1 898	62,76	75,31
chrom-otvor	chrome-hole	55177,0	1 569	1 898	62,76	75,31
bílá-chrom-plná	white-chr-full	55077,1	1 652	1 999	66,08	79,30

**55078****Dřezová nebo umyvadlová nástěnná baterie 150 mm**
Wall-mounted basin or sink mixer 150 mm

- Délka výtokového ramínka 330 mm.
- The length of the spout is 330 mm.

Provedení	Finish	Code	Bez DPH (Kč)	S DPH (Kč)	Without VAT (€)	With VAT (€)
chrom-plná	chrome-full	55078,0	1 569	1 898	62,76	75,31
chrom-otvor	chrome-hole	55178,0	1 569	1 898	62,76	75,31

**55079****Dřezová nebo umyvadlová nástěnná baterie 100 mm**
Wall-mounted basin or sink mixer 100 mm

- Délka výtokového ramínka 330 mm.
- The length of the spout is 330 mm.

Provedení	Finish	Code	Bez DPH (Kč)	S DPH (Kč)	Without VAT (€)	With VAT (€)
chrom-plná	chrome-full	55079,0	1 569	1 898	62,76	75,31
chrom-otvor	chrome-hole	55179,0	1 569	1 898	62,76	75,31

**55070/1****Dřezová nebo umyvadlová nástěnná baterie 150 mm**
Wall-mounted basin or sink mixer 150 mm

- Baterie bez ramene.
- Mixer without spout.

Provedení	Finish	Code	Bez DPH (Kč)	S DPH (Kč)	Without VAT (€)	With VAT (€)
chrom-plná	chrome-full	55070/1,0	1 321	1 598	52,84	63,41

**55074/1****Dřezová nebo umyvadlová nástěnná baterie 100 mm**
Wall-mounted basin or sink mixer 100 mm

- Baterie bez ramene.
- Mixer without spout.

Provedení	Finish	Code	Bez DPH (Kč)	S DPH (Kč)	Without VAT (€)	With VAT (€)
chrom-plná	chrome-full	55074/1,0	1 321	1 598	52,84	63,41

**55071****Paneláková nástěnná vanová baterie 150 mm**
Wall-mounted bath mixer 150 mm

- Baterie se samočisticí sprchovou růžicí, vícezámkovou kovovou hadicí a otočným držákem sprchy. Délka výtokového ramínka je 330 mm.
- Mixer with a self-cleaning shower head, multi-locked metal hose and a rotating shower holder. The length of the spout is 330 mm.

Provedení	Finish	Code	Bez DPH (Kč)	S DPH (Kč)	Without VAT (€)	With VAT (€)
chrom-plná	chrome-full	55071,0	1 817	2 199	72,68	87,22
chrom-otvor	chrome-hole	55171,0	1 817	2 199	72,68	87,22

**55075****Paneláková nástěnná vanová baterie 100 mm**
Wall-mounted bath mixer 100 mm

- Baterie se samočisticí sprchovou růžicí, vícezámkovou kovovou hadicí a otočným držákem sprchy. Délka výtokového ramínka je 330 mm.
- Mixer with a self-cleaning shower head, multi-locked metal hose and a rotating shower holder. The length of the spout is 330 mm.

Provedení	Finish	Code	Bez DPH (Kč)	S DPH (Kč)	Without VAT (€)	With VAT (€)
chrom-plná	chrome-full	55075,0	1 817	2 199	72,68	87,22
chrom-otvor	chrome-hole	55175,0	1 817	2 199	72,68	87,22

**55071/1****Paneláková nástěnná vanová baterie 150 mm**
Wall-mounted bath mixer 150 mm

- Bez příslušenství.
Délka výtokového ramínka je 330 mm.
- Mixer without accessories.
The length of the spout is 330 mm.

Provedení	Finish	Code	Bez DPH (Kč)	S DPH (Kč)	Without VAT (€)	With VAT (€)
chrom-plná	chrome-full	55071/1,0	1 735	2 099	69,40	83,28
chrom-otvor	chrome-hole	55171/1,0	1 735	2 099	69,40	83,28

**55075/1****Paneláková nástěnná vanová baterie 100 mm**
Wall-mounted bath mixer 100 mm

- Bez příslušenství.
Délka výtokového ramínka je 330 mm.
- Mixer without accessories.
The length of the spout is 330 mm.

Provedení	Finish	Code	Bez DPH (Kč)	S DPH (Kč)	Without VAT (€)	With VAT (€)
chrom-plná	chrome-full	55075/1,0	1 735	2 099	69,40	83,28
chrom-otvor	chrome-hole	55175/1,0	1 735	2 099	69,40	83,28

**55072****Paneláková nástěnná vanová baterie 150 mm**
Wall-mounted bath mixer 150 mm

- Baterie se samočisticí sprchovou růžicí, vícezámkovou kovovou hadicí a otočným držákem sprchy. Délka výtokového ramínka je 350 mm.
- Mixer with a self-cleaning shower head, multi-locked metal hose and a rotating shower holder. The length of the spout is 350 mm.

Provedení	Finish	Code	Bez DPH (Kč)	S DPH (Kč)	Without VAT (€)	With VAT (€)
chrom-plná	chrome-full	55072,0	2 065	2 499	82,60	99,12
chrom-otvor	chrome-hole	55172,0	2 065	2 499	82,60	99,12

**55073****Paneláková nástěnná vanová baterie 100 mm**
Wall-mounted bath mixer 100 mm

- Baterie se samočisticí sprchovou růžicí, vícezámkovou kovovou hadicí a otočným držákem sprchy. Délka výtokového ramínka je 350 mm.
- Mixer with a self-cleaning shower head, multi-locked metal hose and a rotating shower holder. The length of the spout is 350 mm.

Provedení	Finish	Code	Bez DPH (Kč)	S DPH (Kč)	Without VAT (€)	With VAT (€)
chrom-plná	chrome-full	55073,0	2 065	2 499	82,60	99,12
chrom-otvor	chrome-hole	55173,0	2 065	2 499	82,60	99,12

**55072/1****Paneláková nástěnná vanová baterie 150 mm**
Wall-mounted bath mixer 150 mm

- Bez příslušenství.
Délka výtokového ramínka je 350 mm.
- Mixer without accessories.
The length of the spout is 350 mm.

Provedení	Finish	Code	Bez DPH (Kč)	S DPH (Kč)	Without VAT (€)	With VAT (€)
chrom-plná	chrome-full	55072/1,0	1 900	2 299	76,00	91,20
chrom-otvor	chrome-hole	55172/1,0	1 900	2 299	76,00	91,20

**55073/1****Paneláková nástěnná vanová baterie 100 mm**
Wall-mounted bath mixer 100 mm

- Bez příslušenství.
Délka výtokového ramínka je 350 mm.
- Mixer without accessories.
The length of the spout is 350 mm.

Provedení	Finish	Code	Bez DPH (Kč)	S DPH (Kč)	Without VAT (€)	With VAT (€)
chrom-plná	chrome-full	55073/1,0	1 900	2 299	76,00	91,20
chrom-otvor	chrome-hole	55173/1,0	1 900	2 299	76,00	91,20

**55032****Paneláková nástěnná vanová baterie 150 mm**
Wall-mounted bath mixer 150 mm

- Baterie se samočisticí sprchovou růžicí, vícezámkovou kovovou hadicí a otočným držákem sprchy. Délka výtokového ramínka je 330 mm.
- Mixer with a self-cleaning shower head, multi-locked metal hose and a rotating shower holder. The length of the spout is 330 mm.

Provedení	Finish	Code	Bez DPH (Kč)	S DPH (Kč)	Without VAT (€)	With VAT (€)
chrom-plná	chrome-full	55032,0	2 230	2 698	89,20	107,04

**55033****Paneláková nástěnná vanová baterie 100 mm**
Wall-mounted bath mixer 100 mm

- Baterie se samočisticí sprchovou růžicí, vícezámkovou kovovou hadicí a otočným držákem sprchy. Délka výtokového ramínka je 330 mm.
- Mixer with a self-cleaning shower head, multi-locked metal hose and a rotating shower holder. The length of the spout is 330 mm.

Provedení	Finish	Code	Bez DPH (Kč)	S DPH (Kč)	Without VAT (€)	With VAT (€)
chrom-plná	chrome-full	55033,0	2 230	2 698	89,20	107,04

**55032/1****Paneláková nástěnná vanová baterie 150 mm**
Wall-mounted bath mixer 150 mm

- Bez příslušenství. Délka výtokového ramínka je 330 mm.
- Mixer without accessories. The length of the spout is 330 mm.

Provedení	Finish	Code	Bez DPH (Kč)	S DPH (Kč)	Without VAT (€)	With VAT (€)
chrom-plná	chrome-full	55032/1,0	1 983	2 399	79,32	95,18

**55033/1****Paneláková nástěnná vanová baterie 100 mm**
Wall-mounted bath mixer 100 mm

- Bez příslušenství. Délka výtokového ramínka je 330 mm.
- Mixer without accessories. The length of the spout is 330 mm.

Provedení	Finish	Code	Bez DPH (Kč)	S DPH (Kč)	Without VAT (€)	With VAT (€)
chrom-plná	chrome-full	55033/1,0	1 983	2 399	79,32	95,18

**55036****Paneláková nástěnná vanová baterie 150 mm**
Wall-mounted bath mixer 150 mm

- Baterie se samočisticí sprchovou růžicí, vícezámkovou kovovou hadicí a otočným držákem sprchy. Délka výtokového ramínka je 360 mm.
- Mixer with a self-cleaning shower head, multi-locked metal hose and a rotating shower holder. The length of the spout is 360 mm.

Provedení	Finish	Code	Bez DPH (Kč)	S DPH (Kč)	Without VAT (€)	With VAT (€)
chrom-plná	chrome-full	55036,0	1 817	2 199	72,68	87,22
chrom-otvor	chrome-hole	55136,0	1 817	2 199	72,68	87,22

**55037****Paneláková nástěnná vanová baterie 100 mm**
Wall-mounted bath mixer 100 mm

- Baterie se samočistící sprchovou růžicí, vícezámkovou kovovou hadicí a otočným držákem sprchy. Délka výtokového ramínka je 360 mm.
- Mixer with a self-cleaning shower head, multi-locked metal hose and a rotating shower holder. The length of the spout is 360 mm.

Provedení	Finish	Code	Bez DPH (Kč)	S DPH (Kč)	Without VAT (€)	With VAT (€)
chrom-plná	chrome-full	55037,0	1 817	2 199	72,68	87,22
chrom-otvor	chrome-hole	55137,0	1 817	2 199	72,68	87,22

**55036/1****Paneláková nástěnná vanová baterie 150 mm**
Wall-mounted bath mixer 150 mm

- Bez příslušenství. Délka výtokového ramínka je 360 mm.
- Mixer without accessories. The length of the spout is 360 mm.

Provedení	Finish	Code	Bez DPH (Kč)	S DPH (Kč)	Without VAT (€)	With VAT (€)
chrom-plná	chrome-full	55036/1,0	1 652	1 999	66,08	79,30
chrom-otvor	chrome-hole	55136/1,0	1 652	1 999	66,08	79,30

**55037/1****Paneláková nástěnná vanová baterie 100 mm**
Wall-mounted bath mixer 100 mm

- Bez příslušenství. Délka výtokového ramínka je 360 mm.
- Mixer without accessories. The length of the spout is 360 mm.

Provedení	Finish	Code	Bez DPH (Kč)	S DPH (Kč)	Without VAT (€)	With VAT (€)
chrom-plná	chrome-full	55037/1,0	1 652	1 999	66,08	79,30
chrom-otvor	chrome-hole	55137/1,0	1 652	1 999	66,08	79,30

**55081****Stojánková teleskopická dřezová baterie**
Telescopic sink mixer

- S hadicí 1,5 m.
- One hole telescopic sink mixer with extractable spout and 1.5 m long hose.

Provedení	Finish	Code	Bez DPH (Kč)	S DPH (Kč)	Without VAT (€)	With VAT (€)
chrom-plná	chrome-full	55081,0	1 817	2 199	72,68	87,22
chrom-otvor	chrome-hole	55181,0	1 817	2 199	72,68	87,22

**55091****Stojánková dřezová baterie**
Sink mixer

- Délka výtokového ramínka 210 mm.
- The spout length is 210 mm.

Provedení	Finish	Code	Bez DPH (Kč)	S DPH (Kč)	Without VAT (€)	With VAT (€)
chrom-plná	chrome-full	55091,0	1 404	1 699	56,16	67,39
chrom-otvor	chrome-hole	55191,0	1 404	1 699	56,16	67,39
bílá-chrom-plná	white-chr.-full	55091,1	1 569	1 898	62,76	75,31
chr.-lékařská	chr.-medical l.	55091L,0	1 569	1 898	62,76	75,31

**55092 - 55097****Trojtvorová stojánková dřezová baterie pro beztlakový ohřivač vody**
Free-flow sink mixer

- Délka výtokového ramínka 210 mm.
- The spout length is 210 mm.
- Délka výtokového ramínka 150 mm.
- The spout length is 150 mm.

Provedení	Finish	Code	Bez DPH (Kč)	S DPH (Kč)	Without VAT (€)	With VAT (€)
chrom-plná	chrome-full	55092,0	1 817	2 199	72,68	87,22
chrom-plná	chrome-full	55097,0	1 817	2 199	72,68	87,22

**55013****Stojánková umyvadlová a dřezová baterie**
Wash basin and sink mixer

- Délka výtokového ramínka 160 mm.
- One hole sink mixer with lateral lever. The spout length is 160 mm.

Provedení	Finish	Code	Bez DPH (Kč)	S DPH (Kč)	Without VAT (€)	With VAT (€)
chrom-plná	chrome-full	55013,0	1 321	1 598	52,84	63,41
chrom-otvor	chrome-hole	55113,0	1 321	1 598	52,84	63,41
bilá-chrom-plná	white-chr.-full	55013,1	1 569	1 898	62,76	75,31

**55014****Stojánková dřezová baterie**
Sink mixer

- Délka výtokového ramínka 220 mm.
- One hole sink mixer with lateral lever. The spout length is 220 mm.

Provedení	Finish	Code	Bez DPH (Kč)	S DPH (Kč)	Without VAT (€)	With VAT (€)
chrom-plná	chrome-full	55014,0	1 652	1 999	66,08	79,30
chrom-otvor	chrome-hole	55114,0	1 652	1 999	66,08	79,30
bilá-chrom-plná	white-chr.-full	55014,1	1 735	2 099	69,40	83,28

**55016****Stojánková umyvadlová a dřezová baterie**
Wash basin and sink mixer

- Délka výtokového ramínka 155 mm.
- The spout length is 155 mm.

Provedení	Finish	Code	Bez DPH (Kč)	S DPH (Kč)	Without VAT (€)	With VAT (€)
chrom	chrome	55016,0	1 404	1 699	56,16	67,39

**55045****Vanová stojánková baterie**
Bath mixer

- Pro montáž na vany se 3 montážními otvory.
- Deck mounted bath mixer set. 3 mounting holes.

Provedení	Finish	Code	Bez DPH (Kč)	S DPH (Kč)	Without VAT (€)	With VAT (€)
chrom-plná	chrome-full	55045,0	5 371	6 499	214,84	257,81

**55047****Vanová stojánková baterie**
Bath mixer

- Pro montáž na vany se 3 montážními otvory.
- Deck mounted bath mixer set. 3 mounting holes.

Provedení	Finish	Code	Bez DPH (Kč)	S DPH (Kč)	Without VAT (€)	With VAT (€)
chrom-plná	chrome-full	55047,0	5 371	6 499	214,84	257,81

**BOX55050****Podomítková baterie s boxem**
Built-in mixer incl. mounting box

- Boxy jsou dodávány komplet včetně krytu a páky. Objednávejte pod jedním kódem. Baterie jsou dodávány s jedním typem krytu.
- Mounting boxes are delivered complete, including a cover and a lever. Order under one code. The mixers are delivered with one type of cover.

Provedení	Finish	Code	Bez DPH (Kč)	S DPH (Kč)	Without VAT (€)	With VAT (€)
chrom	chrome	BOX55050,0	2 148	2 599	85,92	103,10

**BOX55052R****Podomítková baterie s boxem 2 vývody**
Built-in mixer incl. mounting box, 2-way

- Boxy jsou dodávány komplet včetně krytu, páky a přepínače. Objednávejte pod jedním kódem. Baterie jsou dodávány s jedním typem krytu. Keramický přepínač
- Mounting boxes are delivered complete, including a cover, a lever and a diverter. Order under one code. The mixers are delivered with one type of cover. Ceramic diverter

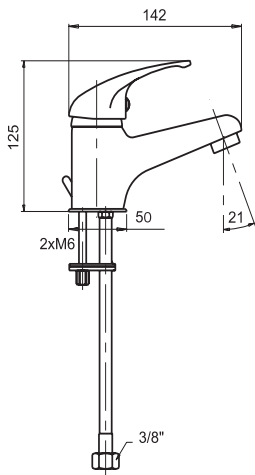
Provedení	Finish	Code	Bez DPH (Kč)	S DPH (Kč)	Without VAT (€)	With VAT (€)
chrom	chrome	BOX55052R,0	3 140	3 799	125,60	150,72

**BOX55052RX****Podomítková baterie s boxem 3 vývody**
Built-in mixer incl. mounting box, 3-way

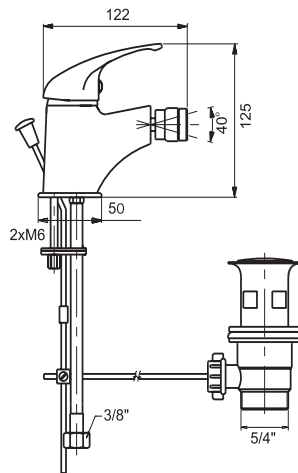
- Boxy jsou dodávány komplet včetně krytu, páky a přepínače. Objednávejte pod jedním kódem. Baterie jsou dodávány s jedním typem krytu. Keramický přepínač
- Mounting boxes are delivered complete, including a cover, a lever and a diverter. Order under one code. The mixers are delivered with one type of cover. Ceramic diverter

Provedení	Finish	Code	Bez DPH (Kč)	S DPH (Kč)	Without VAT (€)	With VAT (€)
chrom	chrome	BOX55052RX,0	3 305	3 999	132,20	158,64

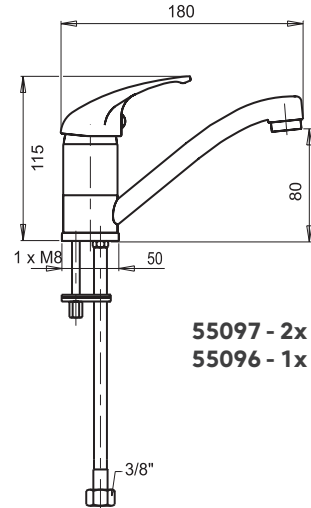
**55001, 55001/1.0
55005/1.0**



55011

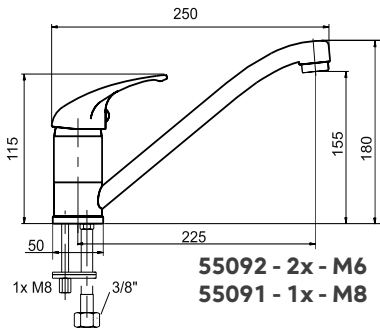


55096-97



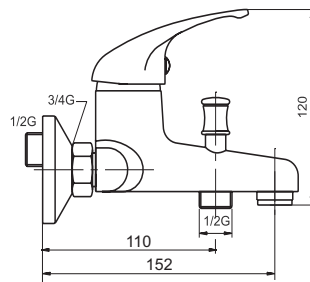
**55097 - 2x - M6
55096 - 1x - M8**

55091-92

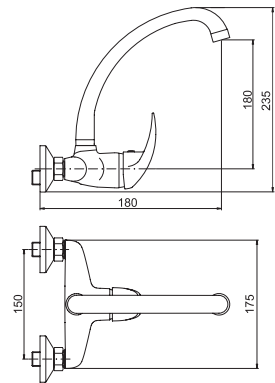


**55092 - 2x - M6
55091 - 1x - M8**

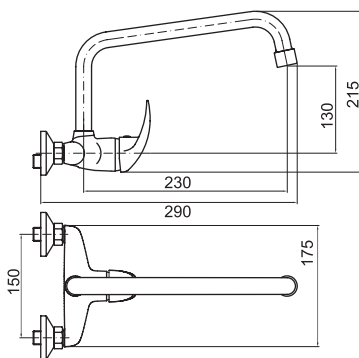
55020-24



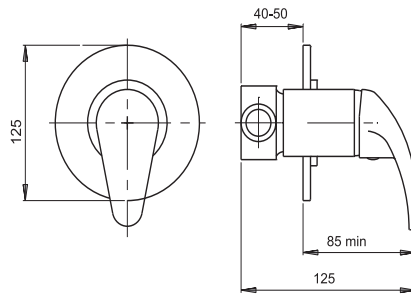
55030-34



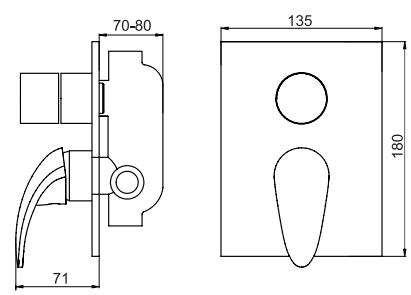
55031-35



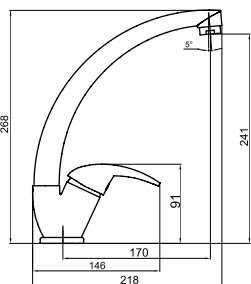
55050



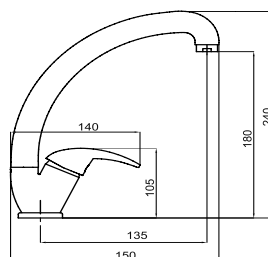
55050R



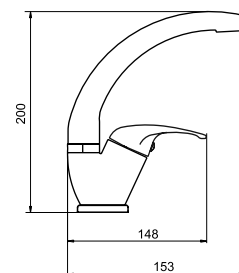
55014



55013

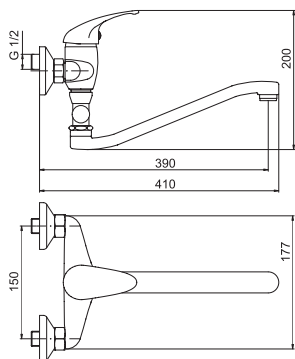


55016

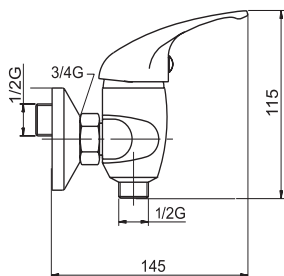




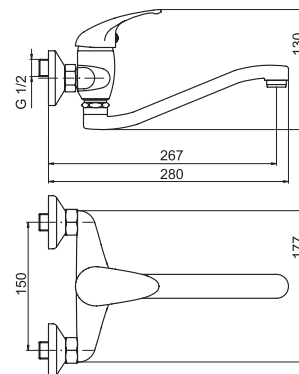
55032-33



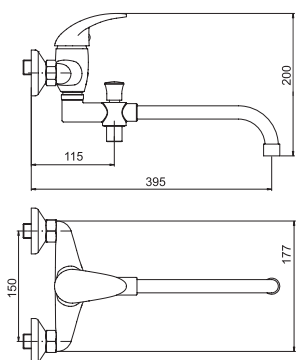
55060-64



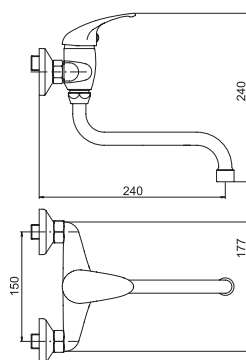
55070-74



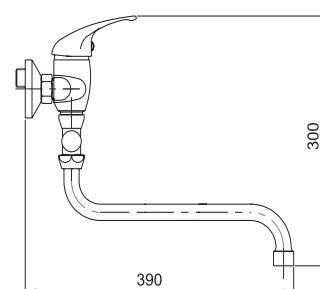
55036-37



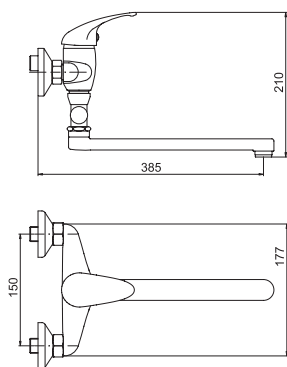
55070/T-74/T



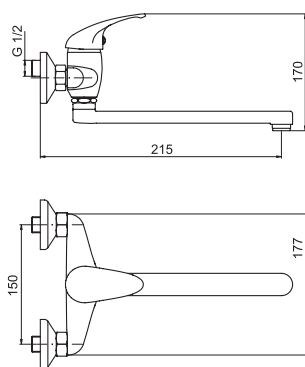
55071-75



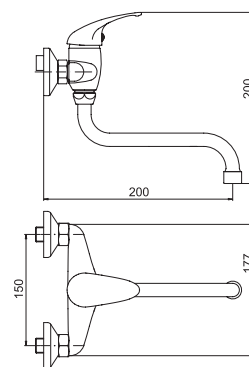
55072-73



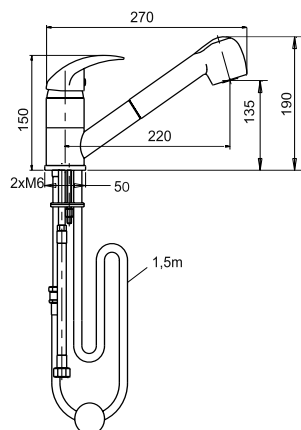
55076-77



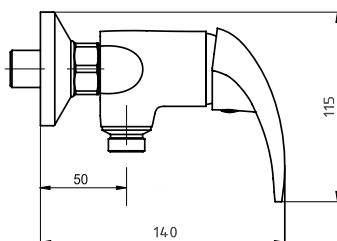
55078-79



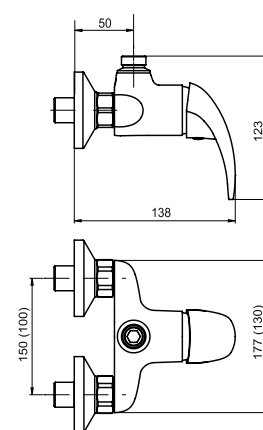
55081



55061-65

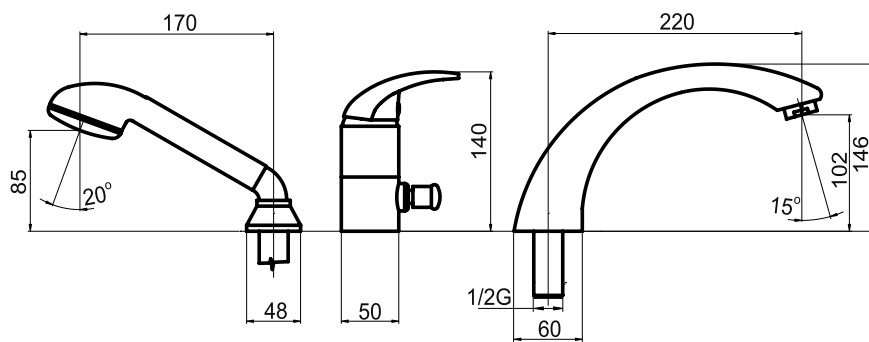


55066-62

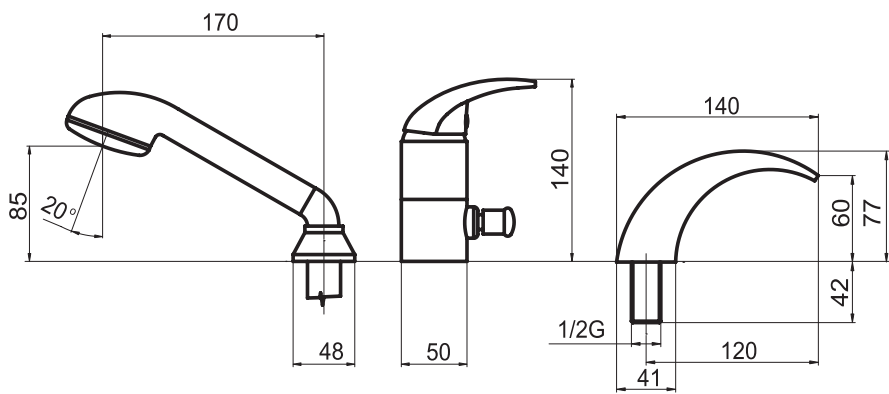




55045



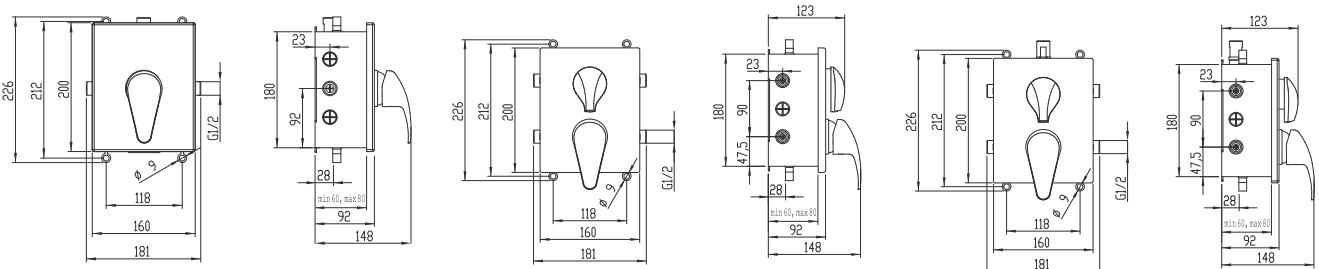
55047



BOX55050

BOX55052R

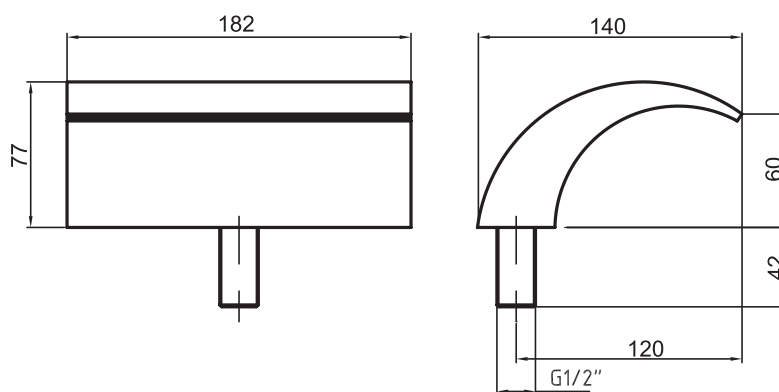
BOX55052RX



**RAM0047**

Rameno pro stojánkovou vanovou baterii
Spout for bath mixer

Provedení	Finish	Code	Bez DPH (Kč)	S DPH (Kč)	Without VAT (€)	With VAT (€)
chrom	chrome	RAM0047,0	1 569	1 898	62,76	75,31

RAM0047

BOX57052RX Podomítková baterie s boxem

METALIA

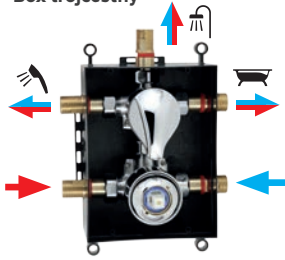


**PODOMÍTKOVÉ
BOXY**
Metalia

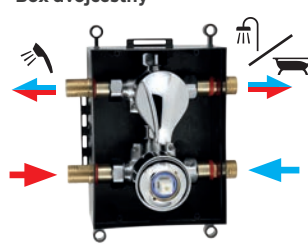


Podomítkové boxy METALIA

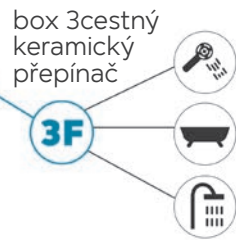
PŘÍKLAD ZAPOJENÍ
Box trojcestný



PŘÍKLAD ZAPOJENÍ
Box dvojcestný



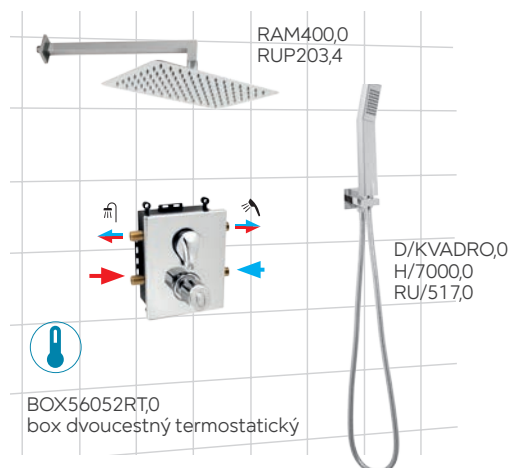
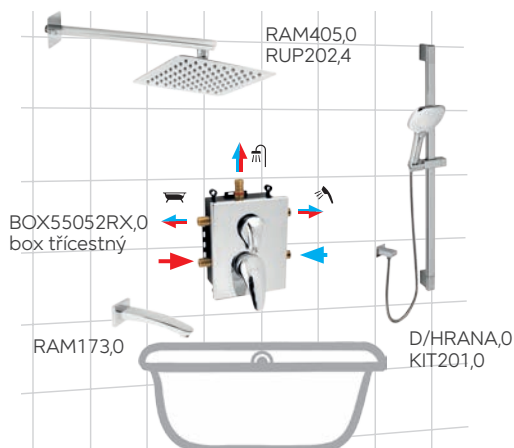
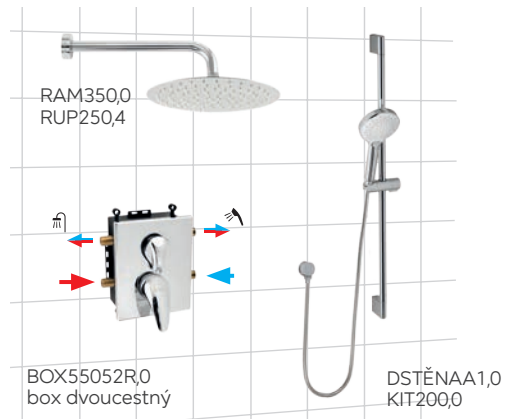
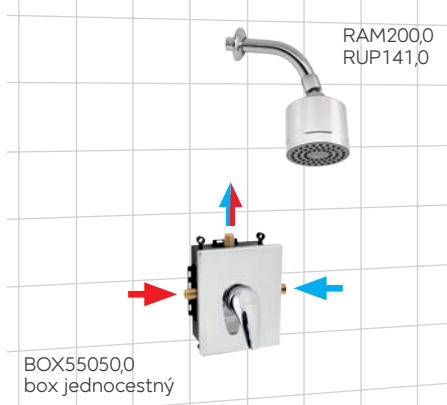
Podomítkové boxy Metalia se vyrábějí v 3cestném i 2cestném provedení.



Každý 3cestný box můžete kombinovat s jakýmkoli 3 prvky výstupu vody. Můžete si vybrat pevnou sprchu, ruční sprchu či výstup pro vanu (rameno, napouštění přepadem).

Každý 2cestný box můžete kombinovat s jakýmkoli 2 prvky výstupu vody. Můžete si vybrat pevnou sprchu, ruční sprchu či výstup pro vanu (rameno, napouštění přepadem).

Příklady zapojení





BOX55050
Podomítková baterie s boxem - METALIA 55
Built-in mixer incl. mounting box

- Boxy jsou dodávány komplet včetně krytu a páky. Objednávejte pod jedním kódem. Baterie jsou dodávány s jedním typem krytu.
- Mounting boxes are delivered complete, including a cover and a lever. Order under one code. The mixers are delivered with one type of cover.

Provedení	Finish	Code	Bez DPH (Kč)	S DPH (Kč)	Without VAT (€)	With VAT (€)
chrom	chrome	BOX55050,0	2 148	2 599	85,92	103,10



BOX56050
Podomítková baterie s boxem - METALIA 56
Built-in mixer incl. mounting box

- Boxy jsou dodávány komplet včetně krytu a páky. Objednávejte pod jedním kódem. Baterie jsou dodávány s jedním typem krytu.
- Mounting boxes are delivered complete, including a cover and a lever. Order under one code. The mixers are delivered with one type of cover.

Provedení	Finish	Code	Bez DPH (Kč)	S DPH (Kč)	Without VAT (€)	With VAT (€)
chrom	chrome	BOX56050,0	2 230	2 698	89,20	107,04



BOX57050
Podomítková baterie s boxem - METALIA 57
Built-in mixer incl. mounting box

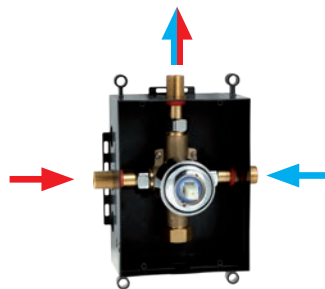
- Boxy jsou dodávány komplet včetně krytu a páky. Objednávejte pod jedním kódem. Baterie jsou dodávány s jedním typem krytu.
- Mounting boxes are delivered complete, including a cover and a lever. Order under one code. The mixers are delivered with one type of cover.

Provedení	Finish	Code	Bez DPH (Kč)	S DPH (Kč)	Without VAT (€)	With VAT (€)
chrom	chrome	BOX57050,0	2 230	2 698	89,20	107,04

Výhody podomítkových boxů

- nezabírají místo ve sprchovém koutě
- jednoduchá obsluha i během sprchování
- snadná montáž i údržba
- unikátní český design
- možnost montáže do zdi i sádrokartonu
- zajímavá cena
- originální technické řešení
- dlouhodobě odolná keramická kartuše
- prodloužená záruka - 7 let na kartuši
- vyrábí Novaservis Znojmo
- český výrobek

BOXxx050 - zapojení



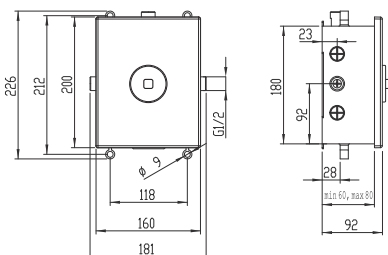
BOXxx052 - bokorys

Jednoduchá a bezpečná montáž boxu, který se velmi snadno usazuje do zdi. Široké možnosti vlastní instalace - do sádrokartonu i do klasické zděné přičky. Uložení do hloubky 60 - 80 mm.

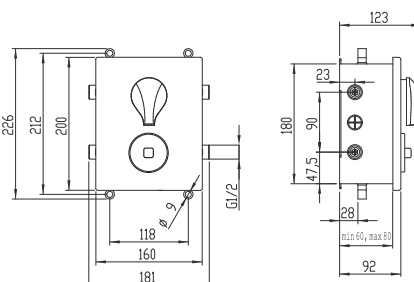


Technické výkresy

BOXxx050



BOXxx052R





BOX55052R
Podomítková baterie s boxem 2 vývody
Built-in mixer incl. mounting box, 2-way

- Boxy jsou dodávány komplet včetně krytu, páky a přepínače. Objednávejte pod jedním kódem. Baterie jsou dodávány s jedním typem krytu. Keramický přepínač
- Mounting boxes are delivered complete, including a cover, a lever and a diverter. Order under one code. The mixers are delivered with one type of cover. Ceramic diverter

Provedení	Finish	Code	Bez DPH (Kč)	S DPH (Kč)	Without VAT (€)	With VAT (€)
chrom	chrome	BOX55052R,0	3 140	3 799	125,60	150,72



BOX55052RX
Podomítková baterie s boxem 3 vývody
Built-in mixer incl. mounting box, 3-way

- Boxy jsou dodávány komplet včetně krytu, páky a přepínače. Objednávejte pod jedním kódem. Baterie jsou dodávány s jedním typem krytu. Keramický přepínač
- Mounting boxes are delivered complete, including a cover, a lever and a diverter. Order under one code. The mixers are delivered with one type of cover. Ceramic diverter

Provedení	Finish	Code	Bez DPH (Kč)	S DPH (Kč)	Without VAT (€)	With VAT (€)
chrom	chrome	BOX55052RX,0	3 305	3 999	132,20	158,64



BOX56052R
Podomítková baterie s boxem 2 vývody
Built-in mixer incl. mounting box, 2-way

- Boxy jsou dodávány komplet včetně krytu, páky a přepínače. Objednávejte pod jedním kódem. Baterie jsou dodávány s jedním typem krytu. Keramický přepínač.
- Mounting boxes are delivered complete, including a cover, a lever and a diverter. Order under one code. The mixers are delivered with one type of cover. Ceramic diverter.

Provedení	Finish	Code	Bez DPH (Kč)	S DPH (Kč)	Without VAT (€)	With VAT (€)
chrom	chrome	BOX56052R,0	3 222	3 899	128,88	154,66



BOX56052RX
Podomítková baterie s boxem 3 vývody
Built-in mixer incl. mounting box, 3-way

- Boxy jsou dodávány komplet včetně krytu, páky a přepínače. Objednávejte pod jedním kódem. Baterie jsou dodávány s jedním typem krytu. Keramický přepínač.
- Mounting boxes are delivered complete, including a cover, a lever and a diverter. Order under one code. The mixers are delivered with one type of cover. Ceramic diverter.

Provedení	Finish	Code	Bez DPH (Kč)	S DPH (Kč)	Without VAT (€)	With VAT (€)
chrom	chrome	BOX56052RX,0	3 388	4 099	135,52	162,62



BOX57052R
Podomítková baterie s boxem 2 vývody
Built-in mixer incl. mounting box, 2-way

- Boxy jsou dodávány komplet včetně krytu, páky a přepínače. Objednávejte pod jedním kódem. Baterie jsou dodávány s jedním typem krytu. Keramický přepínač.
- Mounting boxes are delivered complete, including a cover, a lever and a diverter. Order under one code. The mixers are delivered with one type of cover. Ceramic diverter.

Provedení	Finish	Code	Bez DPH (Kč)	S DPH (Kč)	Without VAT (€)	With VAT (€)
chrom	chrome	BOX57052R,0	3 222	3 899	128,88	153,66



BOX57052RX

Podomítková baterie s boxem 3 vývody
Built-in mixer incl. mounting box, 3-way

- Boxy jsou dodávány komplet včetně krytu, páky a přepínače. Objednávejte pod jedním kódem. Baterie jsou dodávány s jedním typem krytu. Keramický přepínač.
- Mounting boxes are delivered complete, including a cover, a lever and a diverter. Order under one code. The mixers are delivered with one type of cover. Ceramic diverter.

Provedení	Finish	Code	Bez DPH (Kč)	S DPH (Kč)	Without VAT (€)	With VAT (€)
chrom	chrome	BOX57052RX,0	3 388	4 099	135,52	162,62



BOX56052RT

Termostatická podomítková baterie s boxem 2 vývody
Built-in thermostatic mixer incl. mounting box, 2-way

- Boxy jsou dodávány komplet včetně krytu, páky a přepínače. Objednávejte pod jedním kódem. Baterie jsou dodávány s jedním typem krytu. Keramický přepínač.
- Mounting boxes are delivered complete, including a cover, a lever and a diverter. Order under one code. The mixers are delivered with one type of cover. Ceramic diverter.

Provedení	Finish	Code	Bez DPH (Kč)	S DPH (Kč)	Without VAT (€)	With VAT (€)
chrom	chrome	BOX56052RT,0	4 049	4 899	161,96	194,35



BOX56052RXT

Termostatická podomítková baterie s boxem 3 vývody
Built-in thermostatic mixer incl. mounting box, 3-way

- Boxy jsou dodávány komplet včetně krytu, páky a přepínače. Objednávejte pod jedním kódem. Baterie jsou dodávány s jedním typem krytu. Keramický přepínač.
- Mounting boxes are delivered complete, including a cover, a lever and a diverter. Order under one code. The mixers are delivered with one type of cover. Ceramic diverter.

Provedení	Finish	Code	Bez DPH (Kč)	S DPH (Kč)	Without VAT (€)	With VAT (€)
chrom	chrome	BOX56052RXT,0	4 214	5 099	168,56	202,27



BOX57052RT

Termostatická podomítková baterie s boxem 2 vývody
Built-in thermostatic mixer incl. mounting box, 2-way

- Boxy jsou dodávány komplet včetně krytu, páky a přepínače. Objednávejte pod jedním kódem. Baterie jsou dodávány s jedním typem krytu. Keramický přepínač.
- Mounting boxes are delivered complete, including a cover, a lever and a diverter. Order under one code. The mixers are delivered with one type of cover. Ceramic diverter.

Provedení	Finish	Code	Bez DPH (Kč)	S DPH (Kč)	Without VAT (€)	With VAT (€)
chrom	chrome	BOX57052RT,0	4 049	4 899	161,96	194,35



BOX57052RXT

Termostatická podomítková baterie s boxem 3 vývody
Built-in thermostatic mixer incl. mounting box, 3-way

- Boxy jsou dodávány komplet včetně krytu, páky a přepínače. Objednávejte pod jedním kódem. Baterie jsou dodávány s jedním typem krytu. Keramický přepínač.
- Mounting boxes are delivered complete, including a cover, a lever and a diverter. Order under one code. The mixers are delivered with one type of cover. Ceramic diverter.

Provedení	Finish	Code	Bez DPH (Kč)	S DPH (Kč)	Without VAT (€)	With VAT (€)
chrom	chrome	BOX57052RXT,0	4 214	5 099	168,56	202,27

**RAM1070/T****Výtokové ramínko 1070/T**
Spout 1070/T

- Délka ramínka 210 mm. Výška ramínka 125 mm.
 - Length 210 mm. High 125 mm.
- (55070/T, 55074/T, 55170/T, 55174/T)

Provedení	Finish	Code	Bez DPH (Kč)	S DPH (Kč)	Without VAT (€)	With VAT (€)
chrom	chrome	RAM1070/T,0	288	348	11,52	13,82
bílá-chrom	white-chrome	RAM1070/T,1	288	348	11,52	13,82

**RAM1076****Výtokové ramínko 1076**
Spout 1076

- Délka ramínka 200 mm. Výška ramínka 50 mm.
 - Length 200 mm. High 50 mm.
- (55076, 55077, 55176, 55177, 92076, 92077, 96076, 96077)

Provedení	Finish	Code	Bez DPH (Kč)	S DPH (Kč)	Without VAT (€)	With VAT (€)
chrom	chrome	RAM1076,0	371	449	14,84	17,81
bílá-chrom	white-chrome	RAM1076,1	454	549	18,16	21,79

**RAM1174****Výtokové ramínko 1174**
Spout 1174

- Délka ramínka 255 mm. Výška ramínka 155 mm.
 - Length 255 mm. High 155 mm.
- (55031, 55035, 55131, 55135)

Provedení	Finish	Code	Bez DPH (Kč)	S DPH (Kč)	Without VAT (€)	With VAT (€)
chrom	chrome	RAM1174,0	288	348	11,52	13,82

**RAM1274****Výtokové ramínko 1274**
Spout 1274

- Délka ramínka 160 mm. Výška ramínka 180 mm.
 - Length 160 mm. High 180 mm.
- (55013, 55030, 55034, 55113, 55130, 55134)

Provedení	Finish	Code	Bez DPH (Kč)	S DPH (Kč)	Without VAT (€)	With VAT (€)
chrom	chrome	RAM1274,0	288	348	11,52	13,82

**RAM55078****Výtokové ramínko 55078**
Spout 55078

- Délka ramínka 330 mm. Výška ramínka 130 mm.
 - Length 330 mm. High 130 mm.
- (55071, 55075, 55078, 55079, 55171, 55175, 55178, 55179)

Provedení	Finish	Code	Bez DPH (Kč)	S DPH (Kč)	Without VAT (€)	With VAT (€)
chrom	chrome	RAM55078,0	288	348	11,52	13,82

**RAM1069****Výtokové ramínko 1069**
Spout 1069

- Délka ramínka 170 mm. Výška ramínka 50 mm.
- Length 170 mm. High 50 mm.

Provedení	Finish	Code	Bez DPH (Kč)	S DPH (Kč)	Without VAT (€)	With VAT (€)
chrom	chrome	RAM1069,0	454	549	18,16	21,79

**RAM1080****Výtokové ramínko 1080**
Spout 1080

- Délka ramínka 350 mm. Výška ramínka 50 mm.
- Length 350 mm. High 50 mm.

(55072, 55073, 55172, 55173, 92072, 94472, 94473, 96071, 96672, 96673, 97071)

Provedení	Finish	Code	Bez DPH (Kč)	S DPH (Kč)	Without VAT (€)	With VAT (€)
chrom	chrome	RAM1080,0	454	549	18,16	21,79
bílá-chrom	white-chrome	RAM1080,1	536	649	21,44	25,73

**RAM1078****Výtokové ramínko 1078**
Spout 1078

- Délka ramínka 330 mm. Výška ramínka 160 mm.
- Length 330 mm. High 160 mm.

(55032, 55033, 55132, 55133)

Provedení	Finish	Code	Bez DPH (Kč)	S DPH (Kč)	Without VAT (€)	With VAT (€)
chrom	chrome	RAM1078,0	454	549	18,16	21,79
bílá-chrom	white-chrome	RAM1078,1	536	649	21,44	25,73

**RAM1070****Výtokové ramínko 1070**
Spout 1070

- Délka ramínka 255 mm. Výška ramínka 85 mm.
- Length 255 mm. High 85 mm.

(50070, 55070, 55074, 55170, 55174, 56070, 90070, 91070, 92070, 92074, 94470, 94474, 95570, 96070, 96074)

Provedení	Finish	Code	Bez DPH (Kč)	S DPH (Kč)	Without VAT (€)	With VAT (€)
chrom	chrome	RAM1070,0	371	449	14,84	17,81
bílá-chrom	white-chrome	RAM1070,1	454	549	18,16	21,79

**RAM55014****Výtokové ramínko 55014**
Spout 55014

- Délka ramínka 220 mm. Výška ramínka 210 mm.
- Length 220 mm. High 210 mm.

(55014, 55114, 57014, 92014, 94414, 95514)

Provedení	Finish	Code	Bez DPH (Kč)	S DPH (Kč)	Without VAT (€)	With VAT (€)
chrom	chrome	RAM55014,0	371	449	14,84	17,81



**RAM92070/T****Výtokové ramínko 92070/T**
Spout 92070/T

- Délka ramínka 225 mm. Výška ramínka 130 mm.
 - Length 225 mm. High 130 mm.
- (92007, 92070/T, 92074/T, 94470/T, 94474/T)

Provedení	Finish	Code	Bez DPH (Kč)	S DPH (Kč)	Without VAT (€)	With VAT (€)
chrom	chrome	RAM92070/T,0	206	249	8,24	9,89

**RAM92078****Výtokové ramínko 92078**
Spout 92078

- Délka ramínka 330 mm. Výška ramínka 130 mm.
 - Length 330 mm. High 130 mm.
- (92071, 92073, 92075, 92271, 94471, 94475)

Provedení	Finish	Code	Bez DPH (Kč)	S DPH (Kč)	Without VAT (€)	With VAT (€)
chrom	chrome	RAM92078,0	206	249	8,24	9,89

**RAM99170/T****Výtokové ramínko 99170/T Retro**
Spout 99170/T

- Délka ramínka 205 mm. Výška ramínka 130 mm.
 - Length 205 mm. High 130 mm.
- (99007, 99070/T, 99074/T, 99107, 99170/T)

Provedení	Finish	Code	Bez DPH (Kč)	S DPH (Kč)	Without VAT (€)	With VAT (€)
chrom	chrome	RAM99170/T,0	181	219	7,24	8,69

**RAM55037****Výtokové ramínko s přepínačem 55037**
Spout 55037

- Délka ramínka 360 mm. Výška ramínka 110 mm. S přepínačem.
 - Length 360 mm. High 110 mm. Spout with diverter.
- (55036, 55037, 55136, 55137, 57037, 96037, 99037, 99137)

Provedení	Finish	Code	Bez DPH (Kč)	S DPH (Kč)	Without VAT (€)	With VAT (€)
chrom	chrome	RAM55037,0	454	549	18,16	21,79

**RAM92032****Výtokové ramínko s přepínačem 92032**
Spout 92032

- Délka ramínka 320 mm. Výška ramínka 85 mm. S přepínačem.
 - Length 320 mm. High 85 mm. Spout with diverter.
- (92032, 92033)

Provedení	Finish	Code	Bez DPH (Kč)	S DPH (Kč)	Without VAT (€)	With VAT (€)
chrom	chrome	RAM92032,0	826	999	33,04	39,65



96001/1,0 Stojánková umyvadlová baterie
65548,4 Mýdlenka

TITANIA



NEJPRODÁVANĚJŠÍ BATERIE V ČESKÉ REPUBLICE

TITANIA je střední třída vodovodních baterií, která si získala své příznivce zajímavou cenou, nadčasovým designem a vysokou spolehlivostí. Splňuje funkční i vzhledové představy většiny zákazníků. Spolehlivé keramické kartuše s plynulým chodem mají buď standardní nebo úspornou polohovací variantu. Pro delší životnost baterie a komfort užívání doporučujeme montáž vodovodního filtru. Nabízeny jsou v barevném provedení chrom s roztečí 150 a 100 mm (Iris, Iris New, Fresh, Retro I, Retro II).

Prodloužená záruka - 5 let na kartuši. Novinkou je povrchová úprava granito. Vodovodní baterie Titania doporučuje český Cech topenářů a instalatérů.

THE BEST SELLING MIXER IN THE CZECH REPUBLIC

Mixers TITANIA are middle class series that impress their favourers by attractive price, timeless design and high reliability. Titania mixers meet functional and design requirements of major part of our customers. Reliable ceramic cartridges with smooth running have either standard or economic position. We recommend mounting of plumbing filter for longer working life and more comfortable usage. We offer mixers Titania in colour finish chrome with spacing 150 and 100 mm (Iris, Iris New, Fresh, Retro I, Retro II). The guarantee period takes 5 years to cartridge. Mixers Titania are recommended by Czech Association of heating engineers and plumbers.



92001/1 Stojánková umyvadlová baterie Basin mixer

- Baterie bez uzávěru výpusti.
- Mixer without pop-up waste.

Provedení	Finish	Code	Bez DPH (Kč)	S DPH (Kč)	Without VAT (€)	With VAT (€)
chrom	chrome	92001/1,0	454	549	18,16	21,79



92001 Stojánková umyvadlová baterie Basin mixer

- Baterie s uzávěrem výpusti 5/4". Typ 92002 má kovovou výpust.
- Mixer with 5/4" pop-up waste. Type 92002 with brass waste.

Provedení	Finish	Code	Bez DPH (Kč)	S DPH (Kč)	Without VAT (€)	With VAT (€)
chrom	chrome	92001,0	536	649	21,44	25,73
chrom	chrome	92002,0	718	869	28,72	34,46



92011 Stojánková bidetová baterie Bidet mixer

- Baterie s uzávěrem výpusti 5/4".
- Mixer with 5/4" pop-up waste, to be mounted on a bidet with a single assembly hole.

Provedení	Finish	Code	Bez DPH (Kč)	S DPH (Kč)	Without VAT (€)	With VAT (€)
chrom	chrome	92011,0	536	649	21,44	25,73



92020/1 Vanová nástěnná baterie 150 mm Wall-mounted bath mixer 150 mm

- Baterie bez příslušenství.
- Mixer without accessories.

Provedení	Finish	Code	Bez DPH (Kč)	S DPH (Kč)	Without VAT (€)	With VAT (€)
chrom	chrome	92020/1,0	726	878	29,04	34,85



92024/1 Vanová nástěnná baterie 100 mm Wall-mounted bath mixer 100 mm

- Baterie bez příslušenství.
- Mixer without accessories.

Provedení	Finish	Code	Bez DPH (Kč)	S DPH (Kč)	Without VAT (€)	With VAT (€)
chrom	chrome	92024/1,0	726	878	29,04	34,85





92060/1 Sprchová nástěnná baterie 150 mm Wall-mounted shower mixer 150 mm

- Baterie bez příslušenství.
- Mixer without accessories.

Provedení	Finish	Code	Bez DPH (Kč)	S DPH (Kč)	Without VAT (€)	With VAT (€)
chrom	chrome	92060/1,0	627	759	25,08	30,10



92061/1 Sprchová nástěnná baterie 150 mm Wall-mounted shower mixer 150 mm

- Baterie bez příslušenství.
- Mixer without accessories.

Provedení	Finish	Code	Bez DPH (Kč)	S DPH (Kč)	Without VAT (€)	With VAT (€)
chrom	chrome	92061/1,0	627	759	25,08	30,10



92064/1 Sprchová nástěnná baterie 100 mm Wall-mounted shower mixer 100 mm

- Baterie bez příslušenství.
- Mixer without accessories.

Provedení	Finish	Code	Bez DPH (Kč)	S DPH (Kč)	Without VAT (€)	With VAT (€)
chrom	chrome	92064/1,0	627	759	25,08	30,10



92070 Dřezová nebo umyvadlová nástěnná baterie 150 mm Wall-mounted basin or sink mixer 150 mm

- Délka výtokového ramínka 255 mm.
- Length of the spout is 255 mm.

Provedení	Finish	Code	Bez DPH (Kč)	S DPH (Kč)	Without VAT (€)	With VAT (€)
chrom	chrome	92070,0	784	949	31,36	37,63



92074 Dřezová nebo umyvadlová nástěnná baterie 100 mm Wall-mounted basin or sink mixer 100 mm

- Délka výtokového ramínka 255 mm.
- The length of the spout is 255 mm.

Provedení	Finish	Code	Bez DPH (Kč)	S DPH (Kč)	Without VAT (€)	With VAT (€)
chrom	chrome	92074,0	784	949	31,36	37,63

**92076****Dřezová nebo umyvadlová nástěnná baterie 150 mm**
Wall-mounted basin or sink mixer 150 mm

- Délka výtokového ramínka 200 mm.
- The length of the spout is 200 mm.

Provedení	Finish	Code	Bez DPH (Kč)	S DPH (Kč)	Without VAT (€)	With VAT (€)
chrom	chrome	92076,0	784	949	31,36	37,63

**92077****Dřezová nebo umyvadlová nástěnná baterie 100 mm**
Wall-mounted basin or sink mixer 100 mm

- Délka výtokového ramínka 200 mm.
- The length of the spout is 200 mm.

Provedení	Finish	Code	Bez DPH (Kč)	S DPH (Kč)	Without VAT (€)	With VAT (€)
chrom	chrome	92077,0	784	949	31,36	37,63

**92070/1****Dřezová nebo umyvadlová nástěnná baterie 150 mm**
Wall-mounted basin or sink mixer 150 mm

- Baterie bez ramene.
- Mixer without spout.

Provedení	Finish	Code	Bez DPH (Kč)	S DPH (Kč)	Without VAT (€)	With VAT (€)
chrom	chrome	92070/1,0	627	759	25,08	30,10

**92074/1****Dřezová nebo umyvadlová nástěnná baterie 100 mm**
Wall-mounted basin or sink mixer 100 mm

- Baterie bez ramene.
- Mixer without spout.

Provedení	Finish	Code	Bez DPH (Kč)	S DPH (Kč)	Without VAT (€)	With VAT (€)
chrom	chrome	92074/1,0	627	759	25,08	30,10

**92070/T****Dřezová nebo umyvadlová nástěnná baterie 150 mm**
Wall-mounted basin or sink mixer 150 mm

- Délka výtokového ramínka 225 mm.
- The length of the spout is 225 mm.

Provedení	Finish	Code	Bez DPH (Kč)	S DPH (Kč)	Without VAT (€)	With VAT (€)
chrom	chrome	92070/T,0	702	849	28,08	33,70

**92074/T****Dřezová nebo umyvadlová nástěnná baterie 100 mm**
Wall-mounted basin or sink mixer 100 mm

- Délka výtokového ramínka 225 mm.
- The length of the spout is 225 mm.

Provedení	Finish	Code	Bez DPH (Kč)	S DPH (Kč)	Without VAT (€)	With VAT (€)
chrom	chrome	92074/T,0	702	849	28,08	33,70

**92071/1****Paneláková nástěnná vanová baterie 150 mm**
Wall-mounted bath mixer 150 mm

- Baterie bez příslušenství. Délka výtokového ramínka 330 mm.
- Mixer without accessories. The length of the spout is 330 mm.

Provedení	Finish	Code	Bez DPH (Kč)	S DPH (Kč)	Without VAT (€)	With VAT (€)
chrom	chrome	92071/1,0	1 032	1 249	41,28	49,54

**92075/1****Paneláková nástěnná vanová baterie 100 mm**
Wall-mounted bath mixer 100 mm

- Baterie bez příslušenství. Délka výtokového ramínka 330 mm.
- Mixer without accessories. The length of the spout is 330 mm.

Provedení	Finish	Code	Bez DPH (Kč)	S DPH (Kč)	Without VAT (€)	With VAT (€)
chrom	chrome	92075/1,0	1 032	1 249	41,28	49,54

**92032/1****Paneláková nástěnná vanová baterie 150 mm**
Wall-mounted bath mixer 150 mm

- Baterie bez příslušenství. Délka výtokového ramínka 320 mm.
- Mixer without accessories. The length of the spout is 320 mm.

Provedení	Finish	Code	Bez DPH (Kč)	S DPH (Kč)	Without VAT (€)	With VAT (€)
chrom	chrome	92032/1,0	1 239	1 499	49,56	59,47

**92033/1****Paneláková nástěnná vanová baterie 100 mm**
Wall-mounted bath mixer 100 mm

- Baterie bez příslušenství. Délka výtokového ramínka 320 mm.
- Mixer without accessories. The length of the spout is 320 mm.

Provedení	Finish	Code	Bez DPH (Kč)	S DPH (Kč)	Without VAT (€)	With VAT (€)
chrom	chrome	92033/1,0	1 239	1 499	49,56	59,47

**92271/1****Paneláková nástěnná vanová baterie 150 mm**
Wall-mounted bath mixer 150 mm

- Baterie bez příslušenství. Délka výtokového ramínka 330 mm. Keramický přepínač
- Mixer without accessories. The length of the spout is 330 mm. Ceramic diverter

Provedení	Finish	Code	Bez DPH (Kč)	S DPH (Kč)	Without VAT (€)	With VAT (€)
chrom	chrome	92271/1,0	1 073	1 298	42,92	51,50

**92073/1****Paneláková nástěnná vanová baterie 100 mm**
Wall-mounted bath mixer 100 mm

- Baterie bez příslušenství. Délka výtokového ramínka 330 mm. Keramický přepínač
- Mixer without accessories. The length of the spout is 330 mm. Ceramic diverter

Provedení	Finish	Code	Bez DPH (Kč)	S DPH (Kč)	Without VAT (€)	With VAT (€)
chrom	chrome	92073/1,0	1 073	1 298	42,92	51,50

**92014****Stojánková dřezová baterie**
Sink mixer

- Délka výtokového ramínka 220 mm.
- The spout length is 220 mm.

Provedení	Finish	Code	Bez DPH (Kč)	S DPH (Kč)	Without VAT (€)	With VAT (€)
chrom	chrome	92014,0	1 032	1 249	41,28	49,54

**92016****Stojánková umyvadlová a dřezová baterie**
Wash basin and sink mixer

- Délka výtokového ramínka 155 mm.
- The spout length is 155 mm.

Provedení	Finish	Code	Bez DPH (Kč)	S DPH (Kč)	Without VAT (€)	With VAT (€)
chrom	chrome	92016,0	908	1 099	36,32	43,58

**92091****Stojánková dřezová baterie**
Sink mixer

- Délka výtokového ramínka 200 mm.
- The spout length is 200 mm.

Provedení	Finish	Code	Bez DPH (Kč)	S DPH (Kč)	Without VAT (€)	With VAT (€)
chrom	chrome	92091,0	602	728	24,08	28,90

**92096****Stojánková umyvadlová a dřezová baterie**
Sink mixer

- Délka výtokového ramínka 150 mm.
- The spout length is 150 mm.

Provedení	Finish	Code	Bez DPH (Kč)	S DPH (Kč)	Without VAT (€)	With VAT (€)
chrom	chrome	92096,0	602	728	24,08	28,90

**92005****Baterie**
Basin or sink water mixer

- Pouze na studenou (smíšenou) vodu. Baterie není vhodná do veřejných prostor (škola, školka atd.), doporučujeme baterii 92009/1,0.
- For cold water only.

Provedení	Finish	Code	Bez DPH (Kč)	S DPH (Kč)	Without VAT (€)	With VAT (€)
chrom	chrome	92005,0	454	549	18,16	21,79

**92009****Baterie**
Basin or sink water mixer

- Pouze na studenou (smíšenou) vodu.
- For cold water only.

Provedení	Finish	Code	Bez DPH (Kč)	S DPH (Kč)	Without VAT (€)	With VAT (€)
chrom	chrome	92009/1,0	536	649	21,44	25,73

**92006****Baterie**
Basin or sink water mixer

- Pouze na studenou (smíšenou) vodu.
- For cold water only.

Provedení	Finish	Code	Bez DPH (Kč)	S DPH (Kč)	Without VAT (€)	With VAT (€)
chrom	chrome	92006,0	454	549	18,16	21,79

92007



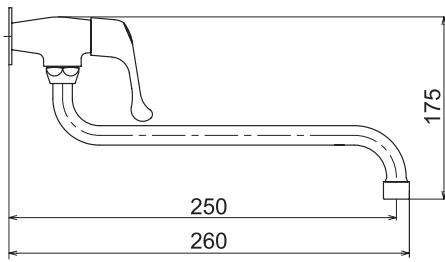
92008

**92007-08****Nástěnná baterie**
Basin or sink water mixer

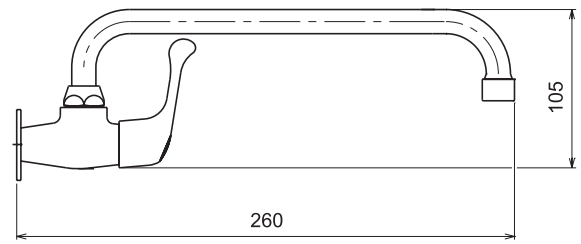
- Pouze na studenou (smíšenou) vodu.
- For cold water only.

Provedení	Finish	Code	Bez DPH (Kč)	S DPH (Kč)	Without VAT (€)	With VAT (€)
chrom	chrome	92007,0	454	549	18,16	21,79
chrom	chrome	92008,0	454	549	18,16	21,79

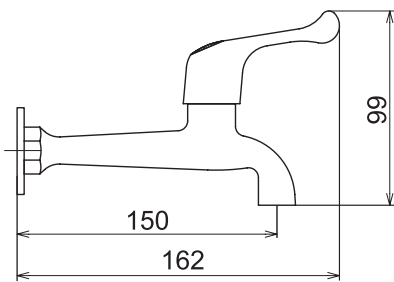
92007



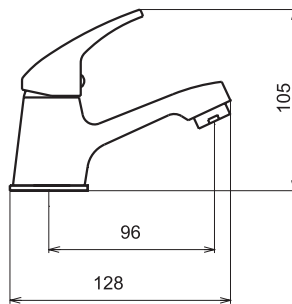
92008



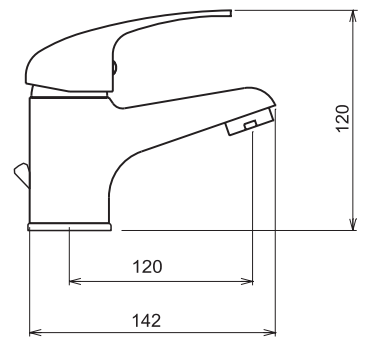
92006



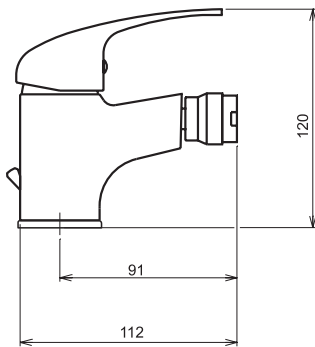
92005



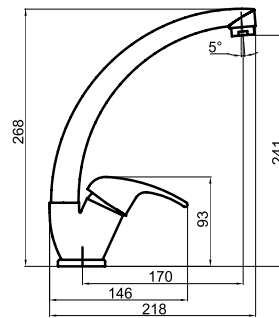
92001 - 92009



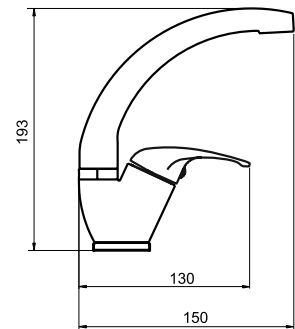
92011



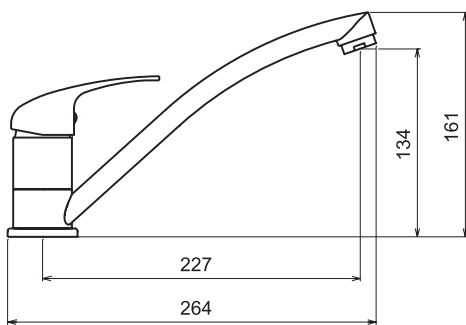
92014



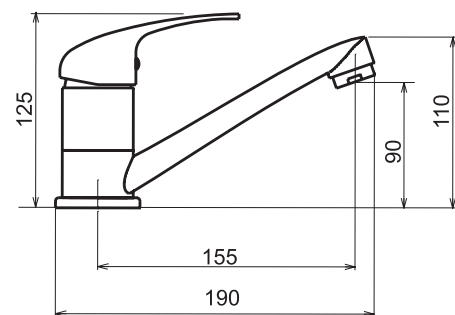
92016



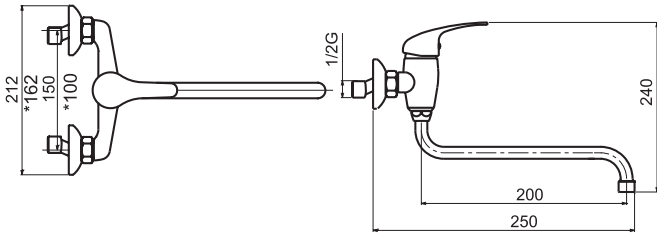
92091



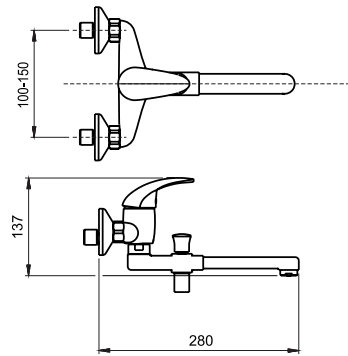
92096



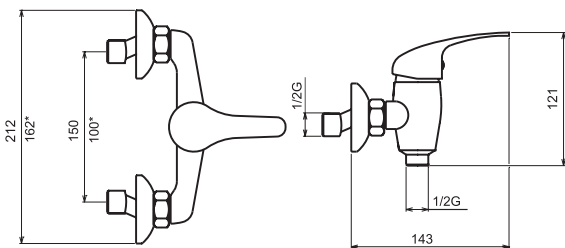
92070/T - 74/T



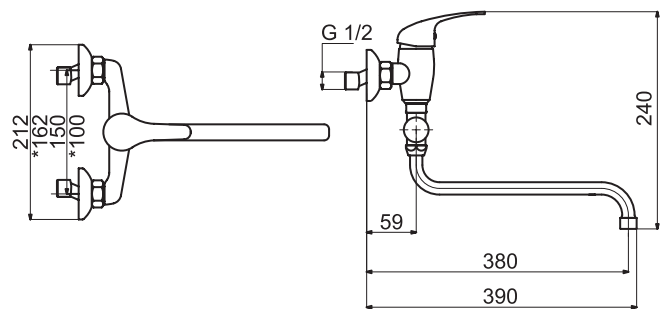
92032 - 33



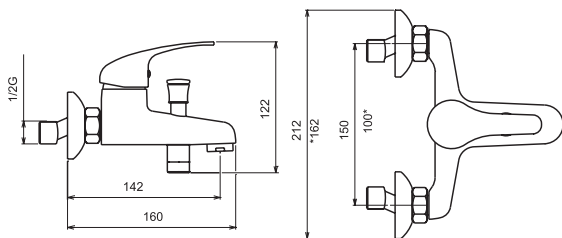
92060, 92064



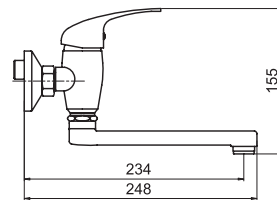
92071, 92075



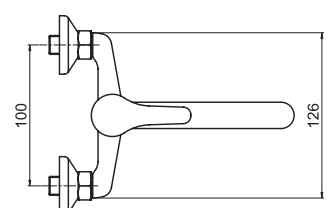
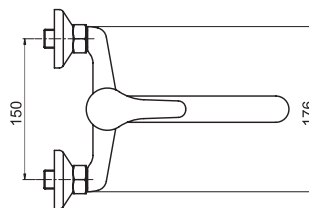
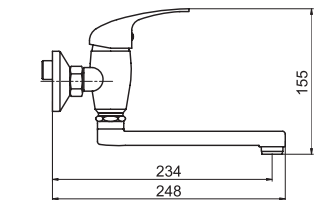
92020, 92024



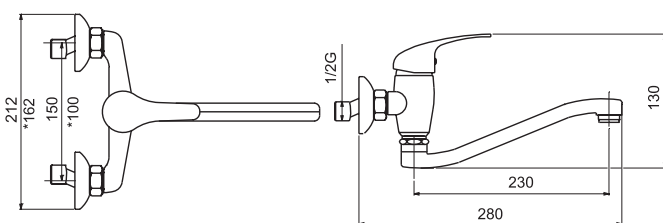
92076



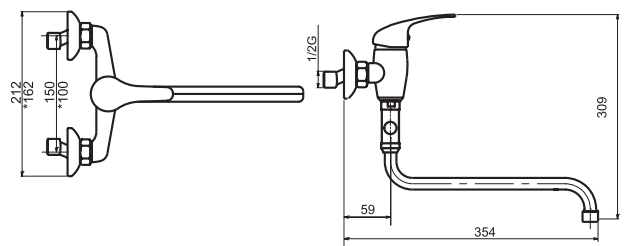
92077



92070, 92074



92271, 92073





94401/1 Stojánková umyvadlová baterie Basin mixer

- Baterie bez uzávěru výpusti.
- Mixer without pop-up waste.

Provedení	Finish	Code	Bez DPH (Kč)	S DPH (Kč)	Without VAT (€)	With VAT (€)
chrom	chrome	94401/1,0	536	649	21,44	25,73



94401 Stojánková umyvadlová baterie Basin mixer

- Baterie s uzávěrem výpusti 5/4".
- Mixer with 5/4" pop-up waste.

Provedení	Finish	Code	Bez DPH (Kč)	S DPH (Kč)	Without VAT (€)	With VAT (€)
chrom	chrome	94401,0	627	759	25,08	30,10



94411 Stojánková bidetová baterie Bidet mixer

- Baterie s uzávěrem výpusti 5/4".
- Mixer with 5/4" pop-up waste, to be mounted on a bidet with a single assembly hole.

Provedení	Finish	Code	Bez DPH (Kč)	S DPH (Kč)	Without VAT (€)	With VAT (€)
chrom	chrome	94411,0	627	759	25,08	30,10



94420/1 Vanová nástěnná baterie 150 mm Wall-mounted bath mixer 150 mm

- Baterie bez příslušenství.
- Mixer without accessories.

Provedení	Finish	Code	Bez DPH (Kč)	S DPH (Kč)	Without VAT (€)	With VAT (€)
chrom	chrome	94420/1,0	809	979	32,36	38,83



94424/1 Vanová nástěnná baterie 100 mm Wall-mounted bath mixer 100 mm

- Baterie bez příslušenství.
- Mixer without accessories.

Provedení	Finish	Code	Bez DPH (Kč)	S DPH (Kč)	Without VAT (€)	With VAT (€)
chrom	chrome	94424/1,0	809	979	32,36	38,83



94461/1 Sprchová nástěnná baterie 150 mm Wall-mounted shower mixer 150 mm

- Baterie bez příslušenství.
- Mixer without accessories.

Provedení	Finish	Code	Bez DPH (Kč)	S DPH (Kč)	Without VAT (€)	With VAT (€)
chrom	chrome	94461/1,0	627	759	25,08	30,10



94464/1 Sprchová nástěnná baterie 100 mm Wall-mounted shower mixer 100 mm

- Baterie bez příslušenství.
- Mixer without accessories.

Provedení	Finish	Code	Bez DPH (Kč)	S DPH (Kč)	Without VAT (€)	With VAT (€)
chrom	chrome	94464/1,0	627	759	25,08	30,10



94470 Dřezová nebo umyvadlová nástěnná baterie 150 mm Wall-mounted basin or sink mixer 150 mm

- Délka výtokového ramínka 255 mm.
- Length of the spout is 255 mm.

Provedení	Finish	Code	Bez DPH (Kč)	S DPH (Kč)	Without VAT (€)	With VAT (€)
chrom	chrome	94470,0	826	999	33,04	39,65



94474 Dřezová nebo umyvadlová nástěnná baterie 100 mm Wall-mounted basin or sink mixer 100 mm

- Délka výtokového ramínka 255 mm.
- The length of the spout is 255 mm.

Provedení	Finish	Code	Bez DPH (Kč)	S DPH (Kč)	Without VAT (€)	With VAT (€)
chrom	chrome	94474,0	826	999	33,04	39,65



94475/1 Panělková nástěnná vanová baterie 100 mm Wall-mounted bath mixer 100 mm

- Baterie bez příslušenství. Délka výtokového ramínka 330 mm. Keramický prepínač
- Mixer without accessories. The length of the spout is 330 mm. Ceramic diverter

Provedení	Finish	Code	Bez DPH (Kč)	S DPH (Kč)	Without VAT (€)	With VAT (€)
chrom	chrome	94475/1,0	1 156	1 399	46,24	55,49

**94470/T****Dřezová nebo umyvadlová nástěnná baterie 150 mm**
Wall-mounted basin or sink mixer 150 mm

- Délka výtokového ramínka 225 mm.
- The length of the spout is 225 mm.

Provedení	Finish	Code	Bez DPH (Kč)	S DPH (Kč)	Without VAT (€)	With VAT (€)
chrom	chrome	94470/T,0	718	869	28,72	34,46

**94474/T****Dřezová nebo umyvadlová nástěnná baterie 100 mm**
Wall-mounted basin or sink mixer 100 mm

- Délka výtokového ramínka 225 mm.
- The length of the spout is 225 mm.

Provedení	Finish	Code	Bez DPH (Kč)	S DPH (Kč)	Without VAT (€)	With VAT (€)
chrom	chrome	94474/T,0	718	869	28,72	34,46

**94414****Stojánková dřezová baterie**
Sink mixer

- Délka výtokového ramínka 220 mm.
- The spout length is 220 mm.

Provedení	Finish	Code	Bez DPH (Kč)	S DPH (Kč)	Without VAT (€)	With VAT (€)
chrom	chrome	94414,0	1 156	1 399	46,24	55,49

**94491****Stojánková dřezová baterie**
Sink mixer

- Délka výtokového ramínka 200 mm.
- The spout length is 200 mm.

Provedení	Finish	Code	Bez DPH (Kč)	S DPH (Kč)	Without VAT (€)	With VAT (€)
chrom	chrome	94491,0	627	759	25,08	30,10

**94496**
Stojánková umyvadlová a dřezová baterie
Sink mixer

- Délka výtokového ramínka 150 mm.
- The spout length is 150 mm.

Provedení	Finish	Code	Bez DPH (Kč)	S DPH (Kč)	Without VAT (€)	With VAT (€)
chrom	chrome	94496,0	627	759	25,08	30,10

**94473/1**
Paneláková nástěnná vanová baterie 100 mm
Wall-mounted bath mixer 100 mm

- Baterie bez příslušenství. Délka výtokového ramínka 350 mm. Keramický přepínač
- Mixer without accessories. The length of the spout is 350 mm. Ceramic diverter

Provedení	Finish	Code	Bez DPH (Kč)	S DPH (Kč)	Without VAT (€)	With VAT (€)
chrom	chrome	94473/1,0	1 156	1 399	46,24	55,49

**94472/1**
Paneláková nástěnná vanová baterie 150 mm
Wall-mounted bath mixer 150 mm

- Baterie bez příslušenství. Délka výtokového ramínka 350 mm. Keramický přepínač
- Mixer without accessories. The length of the spout is 350 mm. Ceramic diverter

Provedení	Finish	Code	Bez DPH (Kč)	S DPH (Kč)	Without VAT (€)	With VAT (€)
chrom	chrome	94472/1,0	1 156	1 399	46,24	55,49

**94471/1**
Paneláková nástěnná vanová baterie 150 mm
Wall-mounted bath mixer 150 mm

- Baterie bez příslušenství. Délka výtokového ramínka 330 mm. Keramický přepínač
- Mixer without accessories. The length of the spout is 330 mm. Ceramic diverter

Provedení	Finish	Code	Bez DPH (Kč)	S DPH (Kč)	Without VAT (€)	With VAT (€)
chrom	chrome	94471/1,0	1 156	1 399	46,24	55,49

**94450****Sprchová podomítková baterie**
Built-in shower mixer

- Včetně podomítkového tělesa.
- Including concealed body.

Provedení	Finish	Code	Bez DPH (Kč)	S DPH (Kč)	Without VAT (€)	With VAT (€)
chrom	chrome	94450,0	900	1 089	36,00	43,20

**94450R****Vanová a sprchová podomítková baterie s přepínačem**
Built-in bath and shower mixer with diverter

- Včetně podomítkového tělesa.
- Including concealed body.

Provedení	Finish	Code	Bez DPH (Kč)	S DPH (Kč)	Without VAT (€)	With VAT (€)
chrom	chrome	94450R,0	1 404	1 699	56,16	67,39

**BOX94451R****Podomítková baterie s boxem 2 vývody**
Built-in mixer incl. mounting box, 2-way

- Boxy jsou dodávány komplet včetně krytu, páky a přepínače. Objednávejte pod jedním kódem. Baterie jsou dodávány s jedním typem krytu. Keramický přepínač.
- Mounting boxes are delivered complete, including a cover, a lever and a diverter. Order under one code. The mixers are delivered with one type of cover. Ceramic diverter.

Provedení	Finish	Code	Bez DPH (Kč)	S DPH (Kč)	Without VAT (€)	With VAT (€)
chrom	chrome	BOX94451R,0	2 561	3 099	102,44	122,93

**BOX94451RX****Podomítková baterie s boxem 3 vývody**
Built-in mixer incl. mounting box, 3-way

- Boxy jsou dodávány komplet včetně krytu, páky a přepínače. Objednávejte pod jedním kódem. Baterie jsou dodávány s jedním typem krytu. Keramický přepínač.
- Mounting boxes are delivered complete, including a cover, a lever and a diverter. Order under one code. The mixers are delivered with one type of cover. Ceramic diverter.

Provedení	Finish	Code	Bez DPH (Kč)	S DPH (Kč)	Without VAT (€)	With VAT (€)
chrom	chrome	BOX94451RX,0	2 726	3 298	109,04	130,85

**SADA94420****Koupelnová sada vanová IRIS NEW**
Bathroom set IRIS NEW

- Sada obsahuje/Set consist of:
94401/1,0, 94420/1,0, MINI870,0

Provedení	Finish	Code	Bez DPH (Kč)	S DPH (Kč)	Without VAT (€)	With VAT (€)
chrom	chrome	SADA94420	1 487	1 799	59,48	71,38



94480

Dřezová baterie 150 mm s elastickým ramenem, černá-chrom
Sink mixer 150 mm with elastic spout, chrome-black

Provedení	Finish	Code	Bez DPH (Kč)	S DPH (Kč)	Without VAT (€)	With VAT (€)
chrom-černá	chrome-black	94480,0C	1 404	1 699	56,16	67,39



94480

Dřezová baterie 150 mm s elastickým ramenem, bílá-chrom
Sink mixer 150 mm with elastic spout, chrome-white

Provedení	Finish	Code	Bez DPH (Kč)	S DPH (Kč)	Without VAT (€)	With VAT (€)
chrom-bílá	chrome-white	94480,0B	1 404	1 699	56,16	67,39



94480

Dřezová baterie 150 mm s elastickým ramenem, šedá-chrom
Sink mixer 150 mm with elastic spout, chrome-grey

Provedení	Finish	Code	Bez DPH (Kč)	S DPH (Kč)	Without VAT (€)	With VAT (€)
chrom-šedá	chrome-grey	94480,0S	1 404	1 699	56,16	67,39



94484

Dřezová baterie 100 mm s elastickým ramenem, černá-chrom
Sink mixer 100 mm with elastic spout, chrome-black

Provedení	Finish	Code	Bez DPH (Kč)	S DPH (Kč)	Without VAT (€)	With VAT (€)
chrom-černá	chrome-black	94484,0C	1 321	1 598	52,84	63,41

**94484**

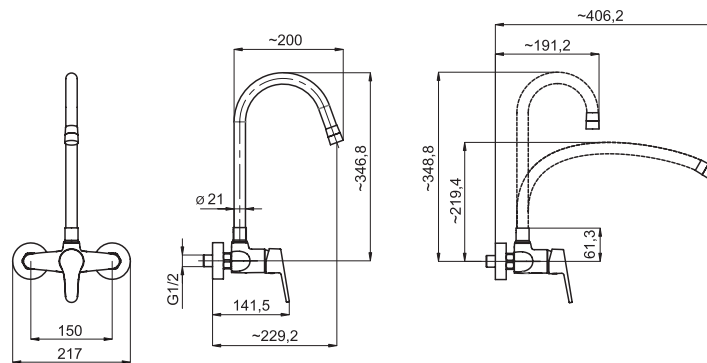
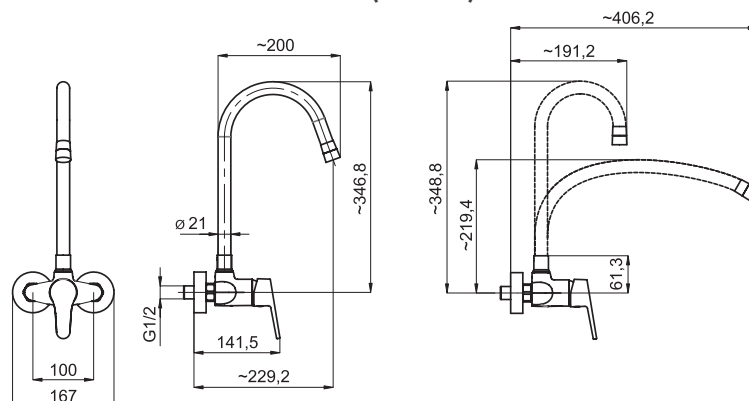
Dřezová baterie 100 mm s elastickým ramenem, bílá-chrom
Sink mixer 100 mm with elastic spout, chrome-white

Provedení	Finish	Code	Bez DPH (Kč)	S DPH (Kč)	Without VAT (€)	With VAT (€)
chrom-bílá	chrome-white	94484,0B	1 321	1 598	52,84	63,41

**94484**

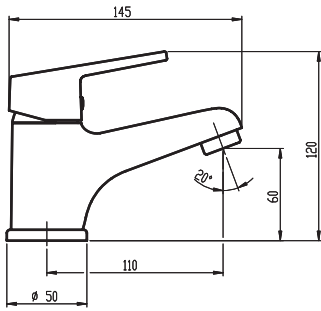
Dřezová baterie 100 mm s elastickým ramenem, šedá-chrom
Sink mixer 100 mm with elastic spout, chrome-grey

Provedení	Finish	Code	Bez DPH (Kč)	S DPH (Kč)	Without VAT (€)	With VAT (€)
chrom-šedá	chrome-grey	94484,0S	1 321	1 598	52,84	63,41

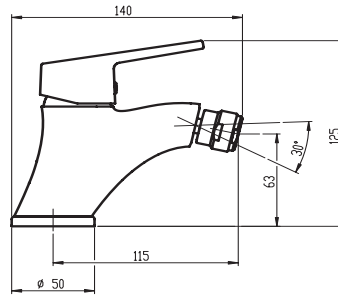
94480 (150 mm)**94484 (100 mm)**



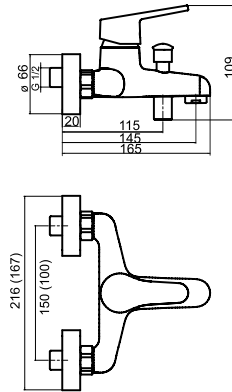
94401



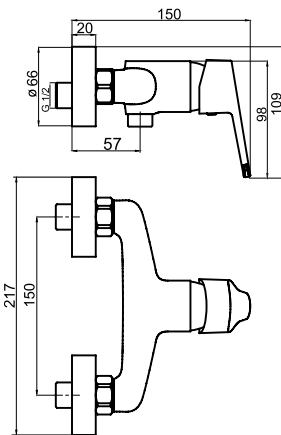
94411



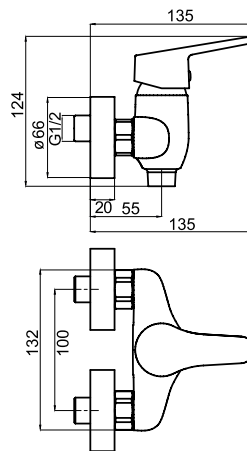
94420-94424



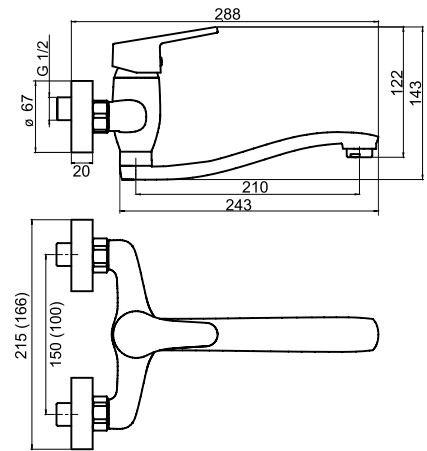
94461



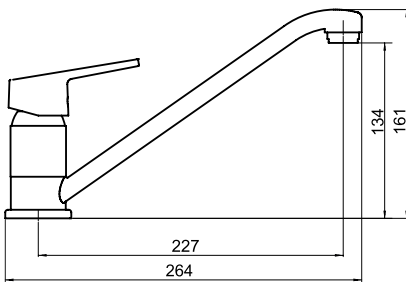
94464



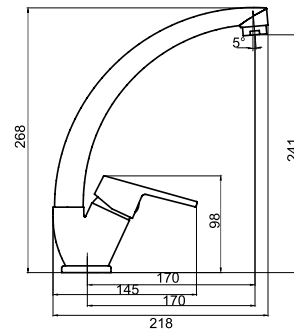
94470-94474



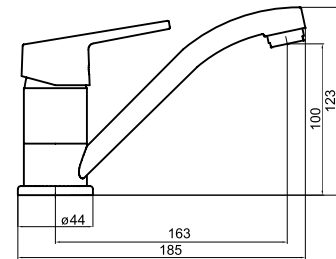
94491



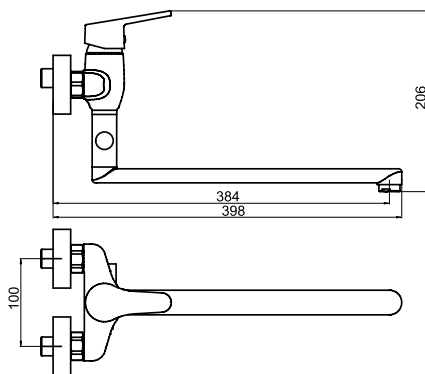
94414



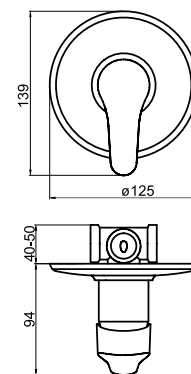
94496



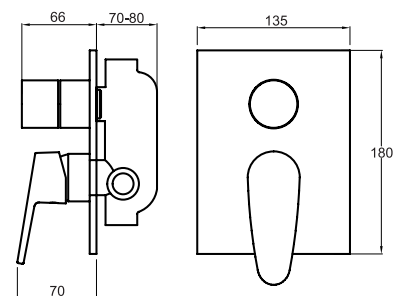
94473



94450



94450R



**97001****Stojánková umyvadlová baterie**
Basin mixer

- Baterie s uzávěrem výpusti 5/4".
Typ 97001/1 je bez výpusti.
- Mixer with 5/4" pop-up waste.
Type 97001/1 mixer without pop-up waste.

Provedení	Finish	Code	Bez DPH (Kč)	S DPH (Kč)	Without VAT (€)	With VAT (€)
chrom	chrome	97001/1,0	1 073	1 298	42,92	51,50
chrom	chrome	97001,0	1 156	1 399	46,24	55,49

**97011****Stojánková bidetová baterie**
Bidet mixer

- Baterie s uzávěrem výpusti 5/4".
- Mixer with 5/4" pop-up waste, to be mounted on a bidet with a single assembly hole.

Provedení	Finish	Code	Bez DPH (Kč)	S DPH (Kč)	Without VAT (€)	With VAT (€)
chrom	chrome	97011,0	1 156	1 399	46,24	55,49

**97020/1****Vanová nástěnná baterie 150 mm**
Wall-mounted bath mixer 150 mm

- Baterie bez příslušenství.
- Mixer without accessories.

Provedení	Finish	Code	Bez DPH (Kč)	S DPH (Kč)	Without VAT (€)	With VAT (€)
chrom	chrome	97020/1,0	1 652	1 999	66,08	79,30

**97060/1****Sprchová nástěnná baterie 150 mm**
Wall-mounted shower mixer 150 mm

- Baterie bez příslušenství.
- Mixer without accessories.

Provedení	Finish	Code	Bez DPH (Kč)	S DPH (Kč)	Without VAT (€)	With VAT (€)
chrom	chrome	97060/1,0	1 321	1 598	52,84	63,41

**97713****Stojánková dřezová baterie**
Sink mixer

- Délka výtokového ramínka 220 mm.
- The spout length is 220 mm.

Provedení	Finish	Code	Bez DPH (Kč)	S DPH (Kč)	Without VAT (€)	With VAT (€)
chrom	chrome	97713,0	1 817	2 199	72,68	87,22

**97071/1****Paneláková nástěnná vanová baterie 150 mm**
Wall-mounted bath mixer 150 mm

- Baterie bez příslušenství. Délka výtokového ramínka 350 mm. Keramický přepínač.
- Mixer without accessories. The length of the spout is 350 mm. Ceramic diverter.

Provedení	Finish	Code	Bez DPH (Kč)	S DPH (Kč)	Without VAT (€)	With VAT (€)
chrom	chrome	97071/1,0	1 652	1 999	66,08	79,30

**97050****Sprchová podomítková baterie**
Built-in shower mixer

- Včetně podomítkového tělesa.
- Including concealed body.

Provedení	Finish	Code	Bez DPH (Kč)	S DPH (Kč)	Without VAT (€)	With VAT (€)
chrom	chrome	97050,0	908	1 099	36,32	43,58

**97050R****Vanová a sprchová podomítková baterie s přepínačem**
Built-in bath and shower mixer with diverter

- Včetně podomítkového tělesa.
- Including concealed body.

Provedení	Finish	Code	Bez DPH (Kč)	S DPH (Kč)	Without VAT (€)	With VAT (€)
chrom	chrome	97050R,0	1 404	1 699	56,16	67,39

**BOX97051R****Podomítková baterie s boxem 2 vývody**
Built-in mixer incl. mounting box, 2-way

- Boxy jsou dodávány komplet včetně krytu, páky a přepínače. Objednávejte pod jedním kódem. Baterie jsou dodávány s jedním typem krytu. Keramický přepínač.
- Mounting boxes are delivered complete, including a cover, a lever and a diverter. Order under one code. The mixers are delivered with one type of cover. Ceramic diverter.

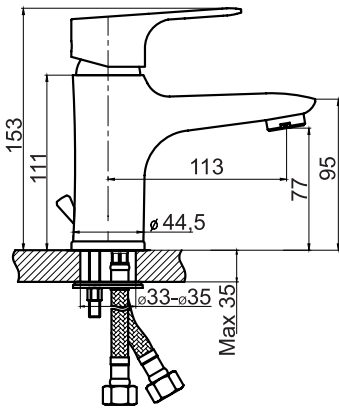
Provedení	Finish	Code	Bez DPH (Kč)	S DPH (Kč)	Without VAT (€)	With VAT (€)
chrom	chrome	BOX97051R,0	2 644	3 199	105,76	126,91

**BOX97051RX****Podomítková baterie s boxem 3 vývody**
Built-in mixer incl. mounting box, 3-way

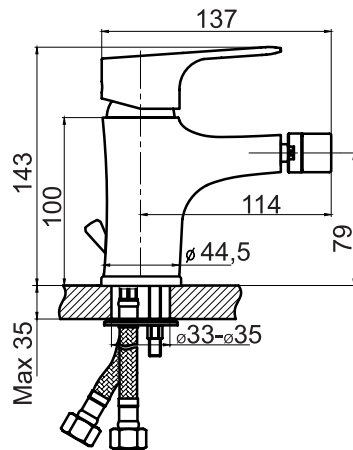
- Boxy jsou dodávány komplet včetně krytu, páky a přepínače. Objednávejte pod jedním kódem. Baterie jsou dodávány s jedním typem krytu. Keramický přepínač.
- Mounting boxes are delivered complete, including a cover, a lever and a diverter. Order under one code. The mixers are delivered with one type of cover. Ceramic diverter.

Provedení	Finish	Code	Bez DPH (Kč)	S DPH (Kč)	Without VAT (€)	With VAT (€)
chrom	chrome	BOX97051RX,0	2 726	3 298	109,04	130,85

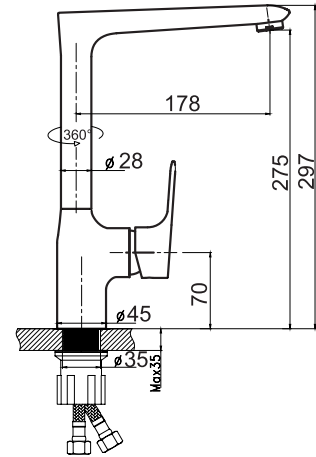
97001



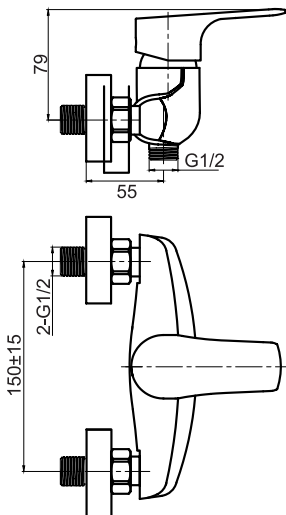
97011



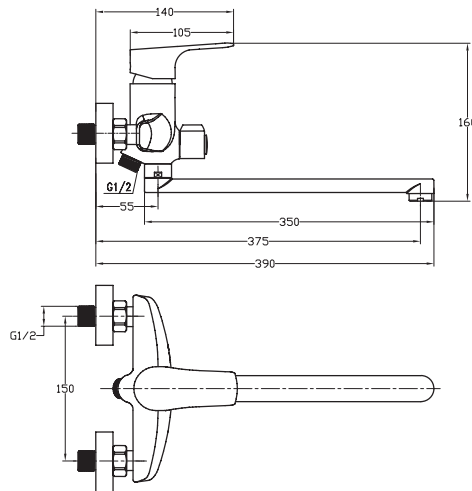
97713



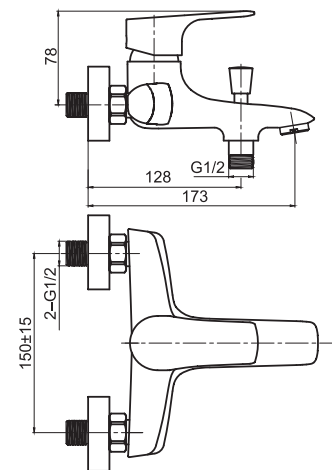
97060



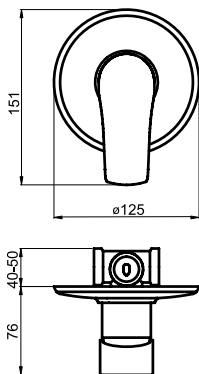
97071



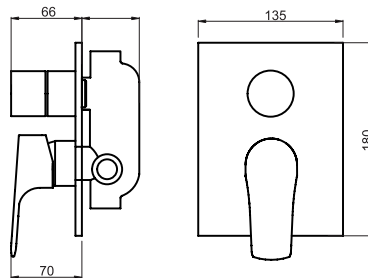
97020



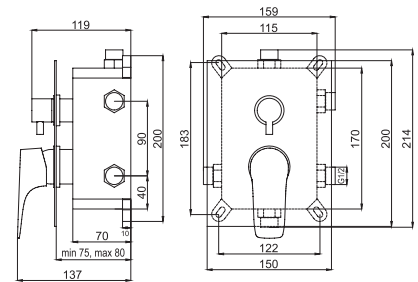
97050



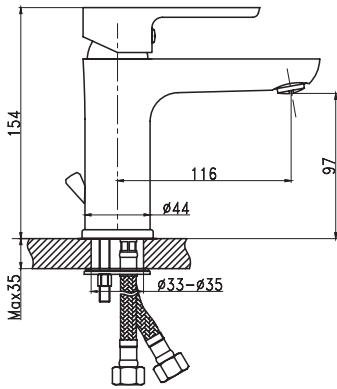
97050R



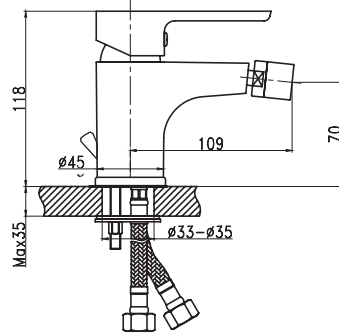
BOX97051R, BOX97051RX



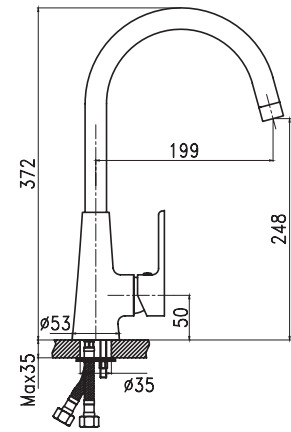
98001



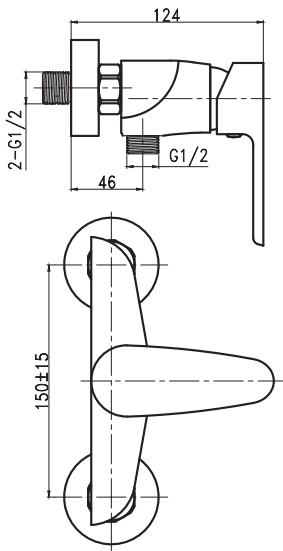
98011



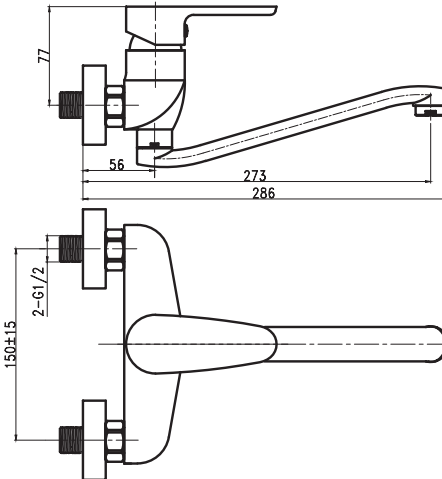
98713



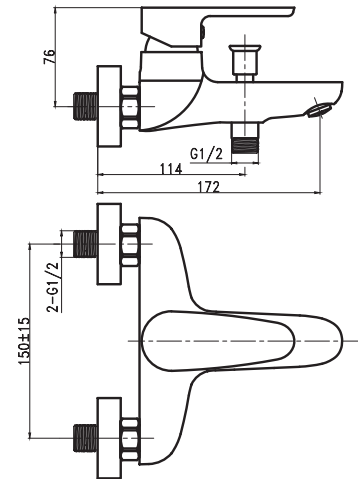
98061



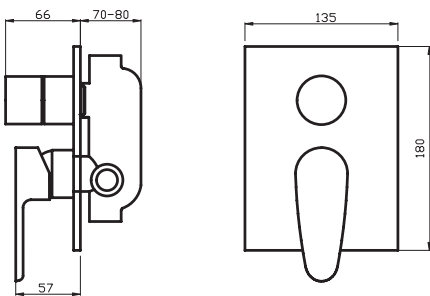
98070



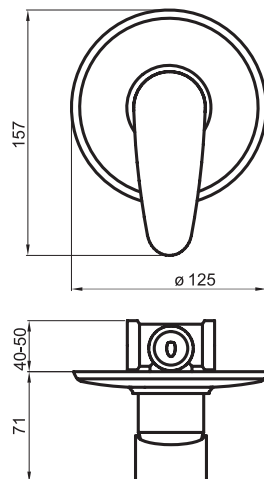
98020



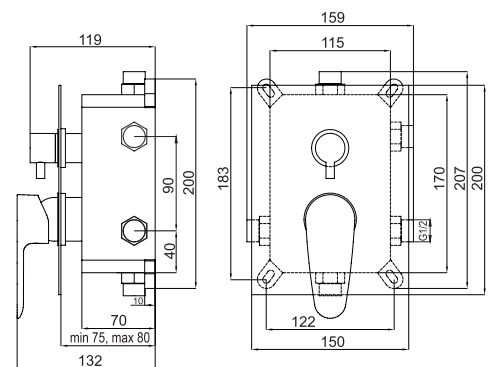
98050R



98050



BOX98051R, BOX98051RX





98001/1 Stojánková umyvadlová baterie Basin mixer

- Baterie s uzávěrem výpusti 5/4".
Typ 98001/1 je bez výpusti.
- Mixer with 5/4" pop-up waste.
Type 98001/1 mixer without pop-up waste.

Provedení	Finish	Code	Bez DPH (Kč)	S DPH (Kč)	Without VAT (€)	With VAT (€)
chrom	chrome	98001/1,0	1 073	1 298	42,92	51,50
chrom	chrome	98001,0	1 156	1 399	46,24	55,49



98011 Stojánková bidetová baterie Bidet mixer

- Baterie s uzávěrem výpusti 5/4".
- Mixer with 5/4" pop-up waste, to be mounted on a bidet with a single assembly hole.

Provedení	Finish	Code	Bez DPH (Kč)	S DPH (Kč)	Without VAT (€)	With VAT (€)
chrom	chrome	98011,0	1 156	1 399	46,24	55,49



98020/1 Vanová nástěnná baterie 150 mm Wall-mounted bath mixer 150 mm

- Baterie bez příslušenství.
- Mixer without accessories.

Provedení	Finish	Code	Bez DPH (Kč)	S DPH (Kč)	Without VAT (€)	With VAT (€)
chrom	chrome	98020/1,0	1 652	1 999	66,08	79,30



98061/1 Sprchová nástěnná baterie 150 mm Wall-mounted shower mixer 150 mm

- Baterie bez příslušenství.
- Mixer without accessories.

Provedení	Finish	Code	Bez DPH (Kč)	S DPH (Kč)	Without VAT (€)	With VAT (€)
chrom	chrome	98061/1,0	1 321	1 598	52,84	63,41



98050 Sprchová podomítková baterie Built-in shower mixer

- Včetně podomítkového tělesa.
- Including concealed body.

Provedení	Finish	Code	Bez DPH (Kč)	S DPH (Kč)	Without VAT (€)	With VAT (€)
chrom	chrome	98050,0	908	1 099	36,32	43,58

**98050R****Vanová a sprchová podomítková baterie s přepínačem**
Built-in bath and shower mixer with diverter

- Včetně podomítkového tělesa.
- Including concealed body.

Provedení	Finish	Code	Bez DPH (Kč)	S DPH (Kč)	Without VAT (€)	With VAT (€)
chrom	chrome	98050R,0	1 404	1 699	56,16	67,39

**BOX98051R****Podomítková baterie s boxem 2 vývody**
Built-in mixer incl. mounting box, 2-way

- Boxy jsou dodávány komplet včetně krytu, páky a přepínače. Objednávejte pod jedním kódem. Baterie jsou dodávány s jedním typem krytu. Keramický přepínač.
- Mounting boxes are delivered complete, including a cover, a lever and a diverter. Order under one code. The mixers are delivered with one type of cover. Ceramic diverter.

Provedení	Finish	Code	Bez DPH (Kč)	S DPH (Kč)	Without VAT (€)	With VAT (€)
chrom	chrome	BOX98051R,0	2 644	3 199	105,76	126,91

**BOX98051RX****Podomítková baterie s boxem 3 vývody**
Built-in mixer incl. mounting box, 3-way

- Boxy jsou dodávány komplet včetně krytu, páky a přepínače. Objednávejte pod jedním kódem. Baterie jsou dodávány s jedním typem krytu. Keramický přepínač.
- Mounting boxes are delivered complete, including a cover, a lever and a diverter. Order under one code. The mixers are delivered with one type of cover. Ceramic diverter.

Provedení	Finish	Code	Bez DPH (Kč)	S DPH (Kč)	Without VAT (€)	With VAT (€)
chrom	chrome	BOX98051RX,0	2 726	3 298	109,04	130,85

**98070****Dřezová nebo umyvadlová nástěnná baterie 150 mm**
Wall-mounted basin or sink mixer 150 mm

- Délka výtokového ramínka 255 mm.
- The length of the spout is 255 mm.

Provedení	Finish	Code	Bez DPH (Kč)	S DPH (Kč)	Without VAT (€)	With VAT (€)
chrom	chrome	98070,0	1 404	1 699	56,16	67,39

**98713****Stojánková dřezová baterie**
Sink mixer

- Délka výtokového ramínka 210 mm.
- The spout length is 210 mm.

Provedení	Finish	Code	Bez DPH (Kč)	S DPH (Kč)	Without VAT (€)	With VAT (€)
chrom	chrome	98713,0	1 735	2 099	69,40	83,28

**98801/1**
Stojánková umyvadlová baterie
Basin mixer

- Baterie bez uzávěru vypusti.
- Mixer without pop-up waste.

Provedení	Finish	Code	Bez DPH (Kč)	S DPH (Kč)	Without VAT (€)	With VAT (€)
chrom	chrome	98801/1,0	1 073	1 298	42,92	51,50

**98803**
Stojánková umyvadlová baterie
Basin mixer

- Baterie s uzávěrem vypustí click-clack.
- Mixer with click-clack waste.

Provedení	Finish	Code	Bez DPH (Kč)	S DPH (Kč)	Without VAT (€)	With VAT (€)
chrom	chrome	98803,0	1 321	1 598	52,84	63,41

**98811**
Stojánková bidetová baterie
Bidet mixer

- Baterie s uzávěrem vypustí click-clack.
- Mixer with click-clack waste.

Provedení	Finish	Code	Bez DPH (Kč)	S DPH (Kč)	Without VAT (€)	With VAT (€)
chrom	chrome	98811,0	1 404	1 699	56,16	67,39

**98820/1**
Vanová nástěnná baterie 150 mm
Wall-mounted bath mixer 150 mm

- Baterie bez příslušenství.
- Mixer without accessories.

Provedení	Finish	Code	Bez DPH (Kč)	S DPH (Kč)	Without VAT (€)	With VAT (€)
chrom	chrome	98820/1,0	1 569	1 898	62,76	75,31

**98860/1**
Sprchová nástěnná baterie 150 mm
Wall-mounted shower mixer 150 mm

- Baterie bez příslušenství.
- Mixer without accessories.

Provedení	Finish	Code	Bez DPH (Kč)	S DPH (Kč)	Without VAT (€)	With VAT (€)
chrom	chrome	98860/1,0	1 156	1 399	46,24	55,49



98813
Stojánková dřezová baterie
Sink mixer

- Délka výtokového ramínka 220 mm.
- The spout length is 220 mm.

Provedení	Finish	Code	Bez DPH (Kč)	S DPH (Kč)	Without VAT (€)	With VAT (€)
chrom	chrome	98813,0	1 817	2 199	72,68	87,22

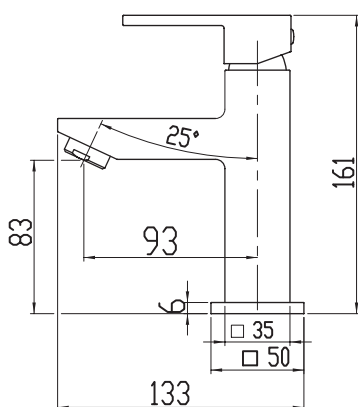


98850R
Vanová a sprchová podomítková baterie s přepínačem
Built-in bath and shower mixer with diverter

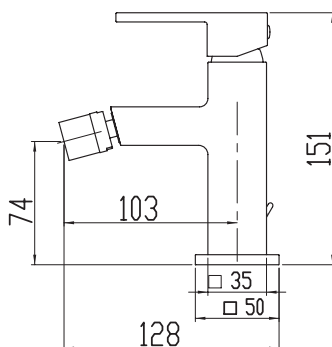
- Včetně podomítkového tělesa.
- Including concealed body.

Provedení	Finish	Code	Bez DPH (Kč)	S DPH (Kč)	Without VAT (€)	With VAT (€)
chrom	chrome	98850R,0	1 817	2 199	72,68	87,22

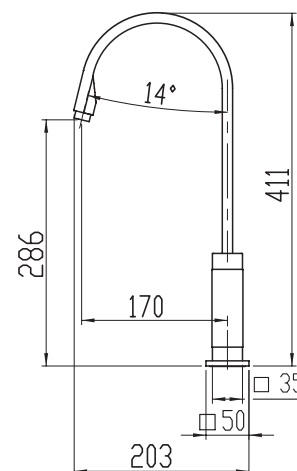
98801/1
98803



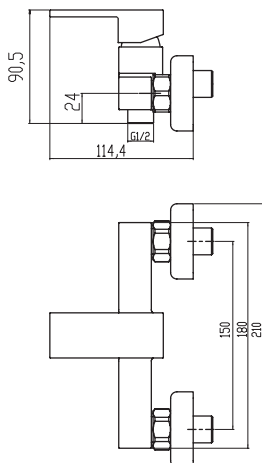
98811



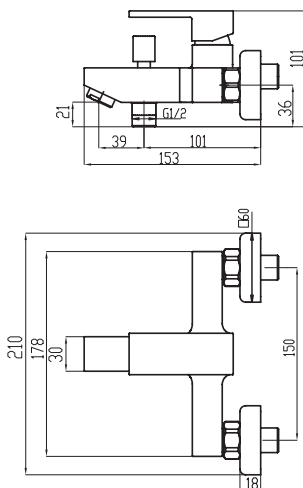
98813



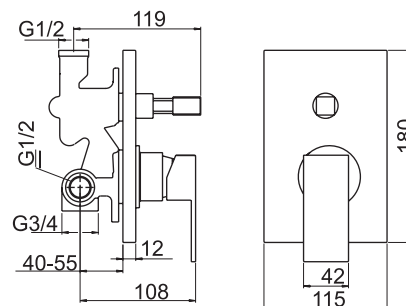
98860/1



98820/1



98850R





91001/1 Stojánková umyvadlová baterie Basin mixer

- Baterie bez uzávěru výpusti.
- Mixer without pop-up waste.

Provedení	Finish	Code	Bez DPH (Kč)	S DPH (Kč)	Without VAT (€)	With VAT (€)
chrom - stand.	chrome - stan.	91001/1,0	908	1 099	36,32	43,58
chrom - eko *	chrome eco	90001/1,0	908	1 099	36,32	43,58



91001 Stojánková umyvadlová baterie Basin mixer

- Baterie s uzávěrem výpusti 5/4". Typ 91002, 90002 má kovovou výpust.
- Mixer with 5/4" pop-up waste. Type 91002, 90002 with brass waste.

Provedení	Finish	Code	Bez DPH (Kč)	S DPH (Kč)	Without VAT (€)	With VAT (€)
chrom - stand.	chrome - stan.	91001,0	1 073	1 298	42,92	51,50
chrom - eko *	chrome eco	90001,0	1 073	1 298	42,92	51,50
chrom - stand.	chrome - stan.	91002,0	1 239	1 499	49,56	59,47
chrom - eko *	chrome eco	90002,0	1 239	1 499	49,56	59,47



91011 Stojánková bidetová baterie Bidet mixer

- Baterie s uzávěrem výpusti 5/4".
- Mixer with 5/4" pop-up waste, to be mounted on a bidet with a single assembly hole.

Provedení	Finish	Code	Bez DPH (Kč)	S DPH (Kč)	Without VAT (€)	With VAT (€)
chrom - stand.	chrome - stan.	91011,0	1 239	1 499	49,56	59,47
chrom - eko *	chrome eco	90011,0	1 239	1 499	49,56	59,47



91020/1 Vanová nástěnná baterie 150 mm Wall-mounted bath mixer 150 mm

- Baterie bez příslušenství.
- Mixer without accessories.

Provedení	Finish	Code	Bez DPH (Kč)	S DPH (Kč)	Without VAT (€)	With VAT (€)
chrom - stand.	chrome - stan.	91020/1,0	1 652	1 999	66,08	79,30
chrom - eko *	chrome eco	90020/1,0	1 652	1 999	66,08	79,30



91060/1 Sprchová nástěnná baterie 150 mm Wall-mounted shower mixer 150 mm

- Baterie bez příslušenství.
- Mixer without accessories.

Provedení	Finish	Code	Bez DPH (Kč)	S DPH (Kč)	Without VAT (€)	With VAT (€)
chrom - stand.	chrome - stan.	91060/1,0	1 239	1 499	49,56	59,47
chrom - eko *	chrome eco	90060/1,0	1 239	1 499	49,56	59,47

**91050****Sprchová podomítková baterie
Built-in shower mixer**

- Včetně podomítkového tělesa.
- Including concealed body.

Provedení	Finish	Code	Bez DPH (Kč)	S DPH (Kč)	Without VAT (€)	With VAT (€)
chrom - stand.	chrome - stan.	91050,0	1 321	1 598	52,84	63,41
chrom - eko *	chrome eco	90050,0	1 321	1 598	52,84	63,41

**91050R****Vanová a sprchová podomítková baterie s přepínačem
Built-in bath and shower mixer with diverter**

- Včetně podomítkového tělesa.
- Including concealed body.

Provedení	Finish	Code	Bez DPH (Kč)	S DPH (Kč)	Without VAT (€)	With VAT (€)
chrom - stand.	chrome - stan.	91050R,0	2 561	3 099	102,44	122,93
chrom - eko *	chrome eco	90050R,0	2 561	3 099	102,44	122,93

**91070****Dřezová nebo umyvadlová nástěnná baterie 150 mm
Wall-mounted basin or sink mixer 150 mm**

- Délka výtokového ramínka 255 mm.
- The length of the spout is 255 mm.

Provedení	Finish	Code	Bez DPH (Kč)	S DPH (Kč)	Without VAT (€)	With VAT (€)
chrom - stand.	chrome - stan.	91070,0	1 404	1 699	56,16	67,39
chrom - eko *	chrome eco	90070,0	1 404	1 699	56,16	67,39

**91081****Stojánková teleskopická dřezová baterie
Telescopic sink mixer**

- S hadicí 1,5 m.
- One hole telescopic sink mixer with extractable spout and 1.5 m long hose.

Provedení	Finish	Code	Bez DPH (Kč)	S DPH (Kč)	Without VAT (€)	With VAT (€)
chrom - stand.	chrome - stan.	91081,0	1 652	1 999	66,08	79,30
chrom - eko *	chrome eco	90081,0	1 652	1 999	66,08	79,30

**91091****Stojánková dřezová baterie**
Sink mixer

- Délka výtokového ramínka 210 mm.
- The spout length is 210 mm.

Provedení	Finish	Code	Bez DPH (Kč)	S DPH (Kč)	Without VAT (€)	With VAT (€)
chrom - stand.	chrome - stan.	91091,0	1 156	1 399	46,24	55,49
chrom - eko *	chrome eco	90091,0	1 156	1 399	46,24	55,49

**91096****Stojánková umyvadlová a dřezová baterie**
Wash basin + sink mixer

- Délka výtokového ramínka 150 mm.
- The spout length is 150 mm.

Provedení	Finish	Code	Bez DPH (Kč)	S DPH (Kč)	Without VAT (€)	With VAT (€)
chrom - stand.	chrome - stan.	91096,0	1 073	1 298	42,92	51,50
chrom - eko	chrome eco	90096,0	1 073	1 298	42,92	51,50

**91033****Baterie k ohřivačům vody**
Mixers for water heaters

- Délka výtokového ramínka 180 mm.
- Horní připojení k ohřivači 2x převlečná matka G3/8".
- Zadní připojení G1/2".
- Vhodné pro všechny typy ohřivačů včetně nízkotlakých.

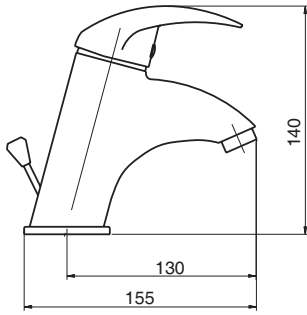
K DISPOZICI OD 10/2021

Provedení	Finish	Code	Bez DPH (Kč)	S DPH (Kč)	Without VAT (€)	With VAT (€)
chrom	chrome	91033,0	908	1 099	36,32	43,58

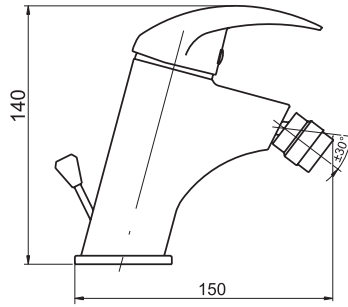
a) standardní kartuše
(kód 910xx)a) EKO kartuše
(kód 900xx)



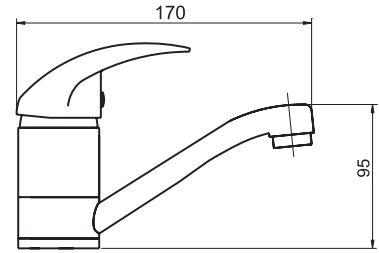
91001, 90001



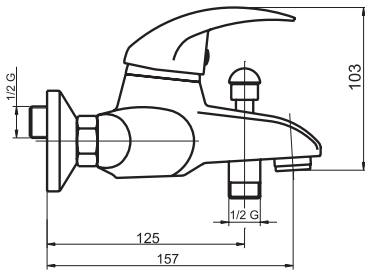
91011, 90011



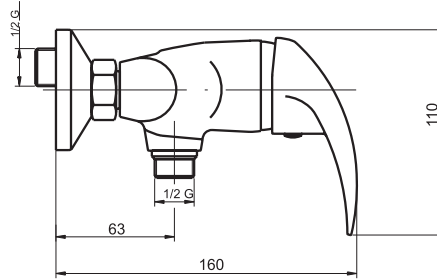
91096, 90096



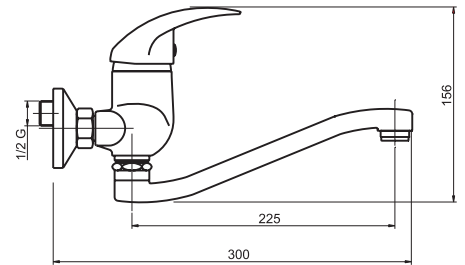
91020, 90020



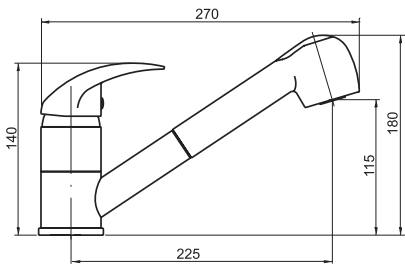
91060, 90060



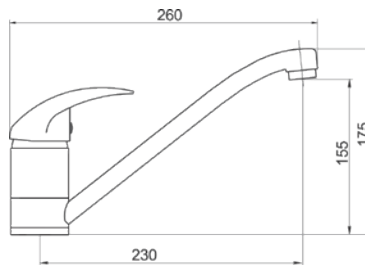
91070, 90070



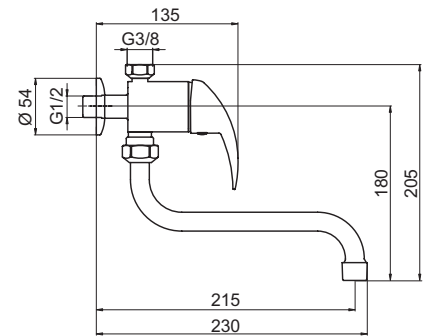
91081, 90081



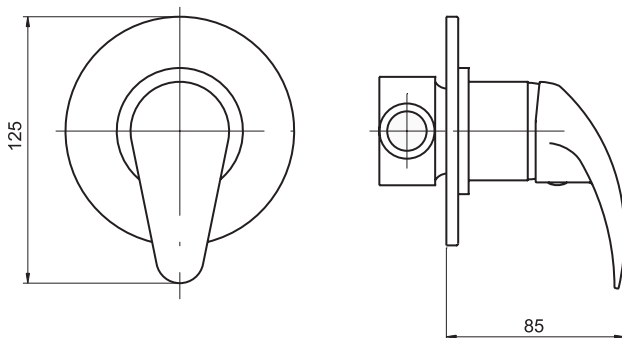
91091, 90091



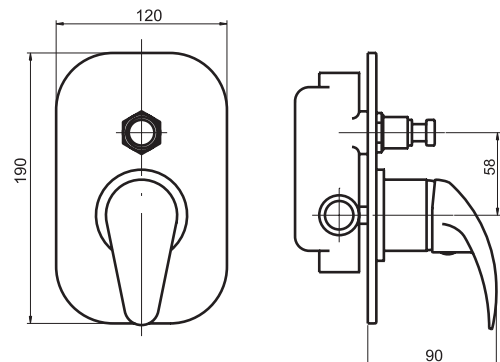
91033



91050, 90050



91050R, 90050R





95501/1 Stojánková umyvadlová baterie Basin mixer

- Baterie bez uzávěru výpusti.
- Mixer without pop-up waste.

Provedení	Finish	Code	Bez DPH (Kč)	S DPH (Kč)	Without VAT (€)	With VAT (€)
chrom	chrome	95501/1,0	743	899	29,72	35,66



95501 Stojánková umyvadlová baterie Basin mixer

- Baterie s uzávěrem výpusti 5/4".
- Mixer with 5/4" pop-up waste.

Provedení	Finish	Code	Bez DPH (Kč)	S DPH (Kč)	Without VAT (€)	With VAT (€)
chrom	chrome	95501,0	826	999	33,04	39,65



95511 Stojánková bidetová baterie Bidet mixer

- Baterie s uzávěrem výpusti 5/4".
- Mixer with 5/4" pop-up waste, to be mounted on a bidet with a single assembly hole.

Provedení	Finish	Code	Bez DPH (Kč)	S DPH (Kč)	Without VAT (€)	With VAT (€)
chrom	chrome	95511,0	908	1 099	36,32	43,58



95520/1 Vanová nástěnná baterie 150 mm Wall-mounted bath mixer 150 mm

- Baterie bez příslušenství.
- Mixer without accessories.

Provedení	Finish	Code	Bez DPH (Kč)	S DPH (Kč)	Without VAT (€)	With VAT (€)
chrom	chrome	95520/1,0	908	1 099	36,32	43,58



95560/1 Sprchová nástěnná baterie 150 mm Wall-mounted shower mixer 150 mm

- Baterie bez příslušenství.
- Mixer without accessories.

Provedení	Finish	Code	Bez DPH (Kč)	S DPH (Kč)	Without VAT (€)	With VAT (€)
chrom	chrome	95560/1,0	726	878	29,04	34,85

**95570****Dřezová nebo umyvadlová nástěnná baterie 150 mm**
Wall-mounted basin or sink mixer 150 mm

- Délka výtokového ramínka 255 mm.
- The spout length is 255 mm.

Provedení	Finish	Code	Bez DPH (Kč)	S DPH (Kč)	Without VAT (€)	With VAT (€)
chrom	chrome	95570,0	900	1 089	36,00	43,20

**95591****Stojánková dřezová baterie**
Sink mixer

- Délka výtokového ramínka 215 mm.
- The spout length is 215 mm.

Provedení	Finish	Code	Bez DPH (Kč)	S DPH (Kč)	Without VAT (€)	With VAT (€)
chrom	chrome	95591,0	726	878	29,04	34,85

**95514****Stojánková dřezová baterie**
Sink mixer

- Délka výtokového ramínka 170 mm.
- The spout length is 170 mm.

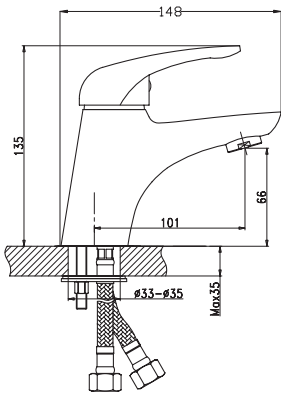
Provedení	Finish	Code	Bez DPH (Kč)	S DPH (Kč)	Without VAT (€)	With VAT (€)
chrom	chrome	95514,0	1 156	1 399	46,24	55,49

**95596****Stojánková umyvadlová a dřezová baterie**
Wash - basin + sink mixer

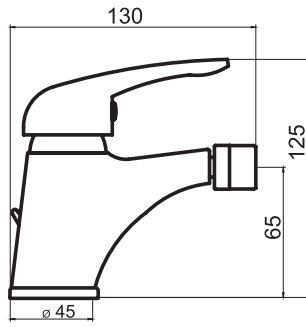
- Délka výtokového ramínka 154 mm.
- The spout length is 154 mm.

Provedení	Finish	Code	Bez DPH (Kč)	S DPH (Kč)	Without VAT (€)	With VAT (€)
chrom	chrome	95596,0	726	878	29,04	34,85

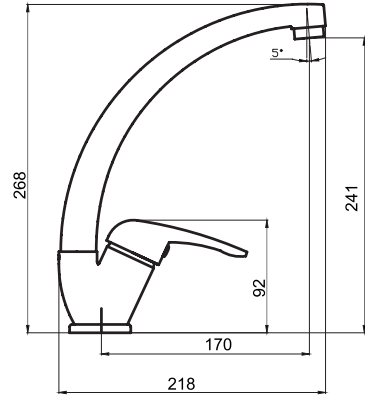
95501



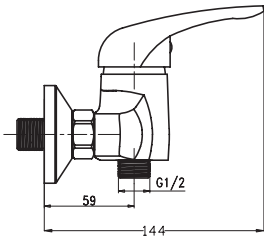
95511



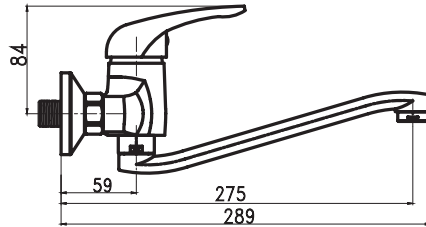
95514



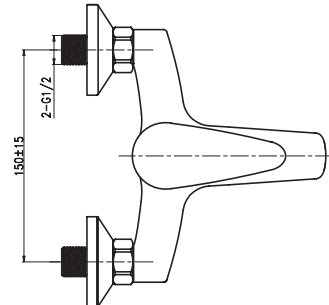
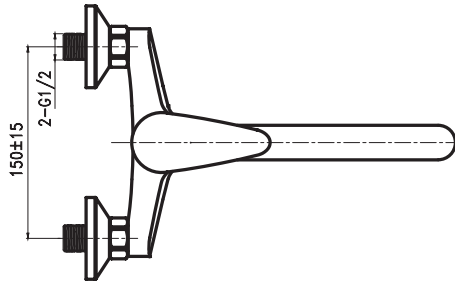
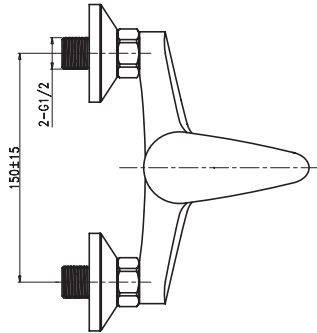
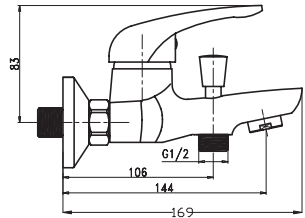
95560



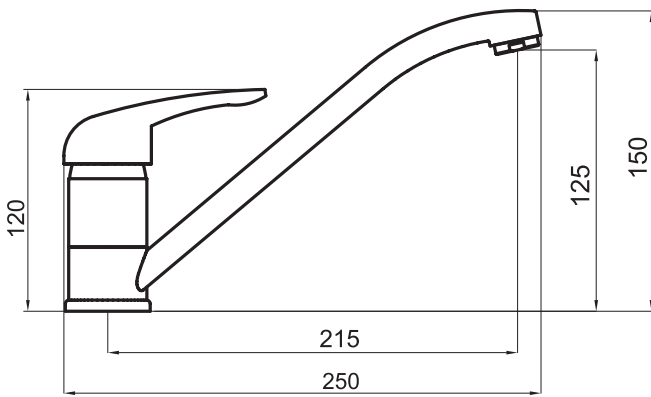
95570



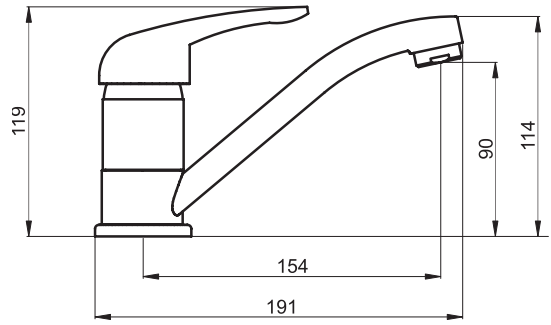
95520



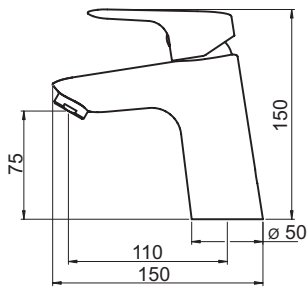
95591



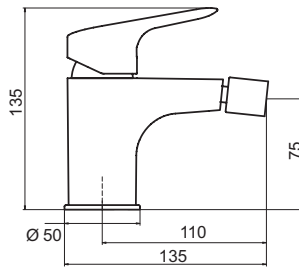
95596



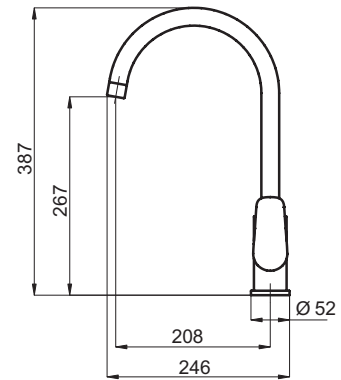
90301, 90303



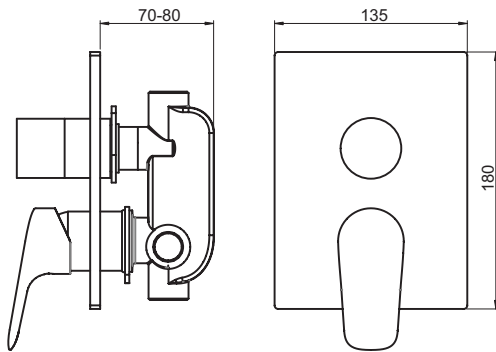
90311



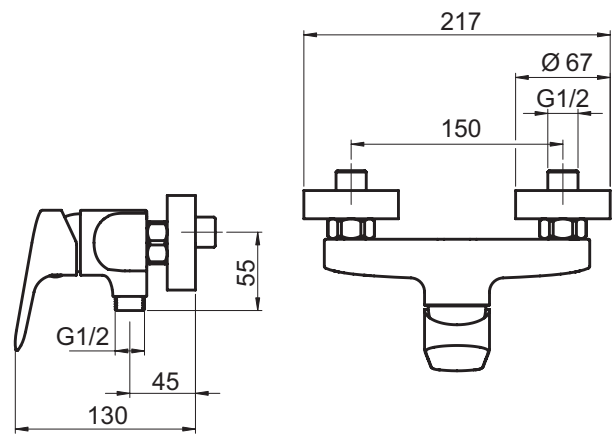
90313



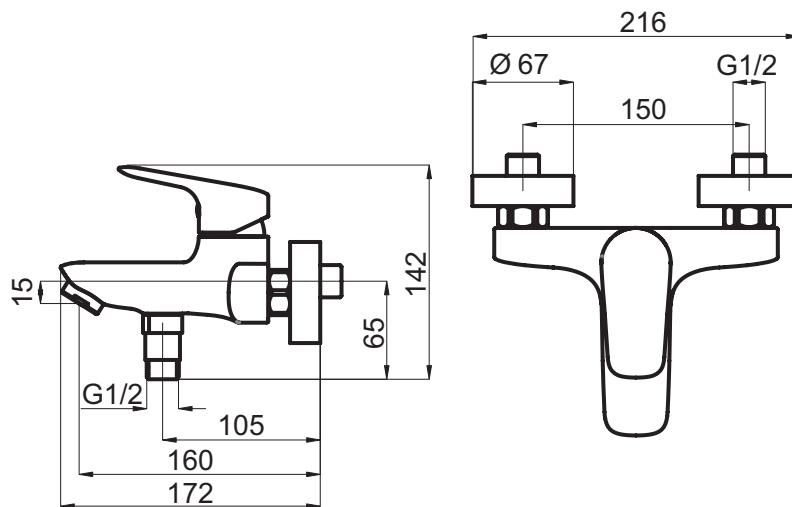
90350R



90361



90320



**90301/1****Stojánková umyvadlová baterie**
Basin mixer

- Baterie bez uzávěru výpusti. Výška baterie 150 mm.
- Mixer without pop-up waste. Height of the mixer 150 mm.

Provedení	Finish	Code	Bez DPH (Kč)	S DPH (Kč)	Without VAT (€)	With VAT (€)
chrom	chrome	90301/1,0	1 197	1 448	47,88	57,46

**90303****Stojánková umyvadlová baterie**
Basin mixer

- Baterie s uzávěrem výpusti click-clack. Výška baterie 150 mm.
- Mixer with click-clack waste. Height of the mixer 150 mm.

Provedení	Finish	Code	Bez DPH (Kč)	S DPH (Kč)	Without VAT (€)	With VAT (€)
chrom	chrome	90303,0	1 404	1 699	56,16	67,39

**90311****Stojánková bidetová baterie**
Bidet mixer

- Baterie s uzávěrem výpusti 5/4".
- Mixer with 5/4" pop-up waste.

Provedení	Finish	Code	Bez DPH (Kč)	S DPH (Kč)	Without VAT (€)	With VAT (€)
chrom	chrome	90311,0	1 197	1 448	47,88	57,46

**90320/1****Vanová nástěnná baterie 150 mm**
Wall-mounted bath mixer 150 mm

- Baterie bez příslušenství. Keramický přepínač.
- Mixer without accessories. Ceramic diverter.

Provedení	Finish	Code	Bez DPH (Kč)	S DPH (Kč)	Without VAT (€)	With VAT (€)
chrom	chrome	90320/1,0	1 652	1 999	66,08	79,30



90361/1 Sprchová nástěnná baterie 150 mm Wall-mounted shower mixer 150 mm

- Baterie bez příslušenství.
- Mixer without accessories.

Provedení	Finish	Code	Bez DPH (Kč)	S DPH (Kč)	Without VAT (€)	With VAT (€)
chrom	chrome	90361/1,0	1 280	1 549	51,20	61,44



90313 Stojánková dřezová baterie Sink mixer

- Výška baterie 387 mm.
- Height of the mixer 387 mm.

Provedení	Finish	Code	Bez DPH (Kč)	S DPH (Kč)	Without VAT (€)	With VAT (€)
chrom	chrome	90313,0	1 363	1 649	54,52	65,42



90350R Vanová a sprchová podomítková baterie s přepínačem Built-in bath and shower mixer with diverter

- Včetně podomítkového tělesa.
- Including concealed body.

Provedení	Finish	Code	Bez DPH (Kč)	S DPH (Kč)	Without VAT (€)	With VAT (€)
chrom	chrome	90350R,0	1 404	1 699	56,16	67,39

K VODOVODNÍM BATERIÍM TITANIA PURE DOPORUČUJEME KOUPELNOVÉ DOPLŇKY FERRO SMILE.

NAVŠTIVTE STRANU 398 TOHOTO KATALOGU.



ASM05



ASM14



ASM34



96001/1 Stojánková umyvadlová baterie Basin mixer

- Baterie bez uzávěru výpusti.
- Mixer without pop-up waste.

Provedení	Finish	Code	Bez DPH (Kč)	S DPH (Kč)	Without VAT (€)	With VAT (€)
chrom	chrome	96001/1,0	826	999	33,04	39,65



96001 Stojánková umyvadlová baterie Basin mixer

- Baterie s uzávěrem výpusti 5/4".
- Mixer with 5/4" pop-up waste.

Provedení	Finish	Code	Bez DPH (Kč)	S DPH (Kč)	Without VAT (€)	With VAT (€)
chrom	chrome	96001,0	908	1 099	36,32	43,58



96011 Stojánková bidetová baterie Bidet mixer

- Baterie s uzávěrem výpusti 5/4".
- Mixer with 5/4" pop-up waste, to be mounted on a bidet with a single assembly hole.

Provedení	Finish	Code	Bez DPH (Kč)	S DPH (Kč)	Without VAT (€)	With VAT (€)
chrom	chrome	96011,0	908	1 099	36,32	43,58



96211 Podomítková bidetová baterie Bidet built-in mixer

- Podomítková bidetová baterie s držákem sprchy, kovovou hadicí a sprchovou růžicí se stop-ventilem. Včetně podomítkového tělesa.
- Built-in bidet mixer with a shower holder, metal hose and a shower head with stop-valve. Including concealed body.

Provedení	Finish	Code	Bez DPH (Kč)	S DPH (Kč)	Without VAT (€)	With VAT (€)
chrom	chrome	96211,0	1 817	2 199	72,68	87,22



96020/1 Vanová nástěnná baterie 150 mm Wall-mounted bath mixer 150 mm

- Baterie bez příslušenství.
- Mixer without accessories.

Provedení	Finish	Code	Bez DPH (Kč)	S DPH (Kč)	Without VAT (€)	With VAT (€)
chrom	chrome	96020/1,0	1 363	1 649	54,52	65,42



96024/1

Vanová nástěnná baterie 100 mm

Wall-mounted bath mixer 100 mm

- Baterie bez příslušenství.
- Mixer without accessories.

Provedení	Finish	Code	Bez DPH (Kč)	S DPH (Kč)	Without VAT (€)	With VAT (€)
chrom	chrome	96024/1,0	1 363	1 649	54,52	65,42



96021/1

Vanová nástěnná baterie 150 mm

Wall-mounted bath mixer 150 mm

- Baterie bez příslušenství, keramický přepínač.
- Mixer without accessories, ceramic diverter.

Provedení	Finish	Code	Bez DPH (Kč)	S DPH (Kč)	Without VAT (€)	With VAT (€)
chrom	chrome	96021/1,0	1 569	1 898	62,76	75,31



96025/1

Vanová nástěnná baterie 100 mm

Wall-mounted bath mixer 100 mm

- Baterie bez příslušenství, keramický přepínač.
- Mixer without accessories, ceramic diverter.

K DISPOZICI 08/2021

Provedení	Finish	Code	Bez DPH (Kč)	S DPH (Kč)	Without VAT (€)	With VAT (€)
chrom	chrome	96025/1,0	1 569	1 898	62,76	75,31



96050

Sprchová podomítková baterie

Built-in shower mixer

- Včetně podomítkového tělesa.
- Including concealed body.

Provedení	Finish	Code	Bez DPH (Kč)	S DPH (Kč)	Without VAT (€)	With VAT (€)
chrom	chrome	96050,0	900	1 089	36,00	43,20



96050R

Vanová a sprchová podomítková baterie s přepínačem

Built-in bath and shower mixer with diverter

- Včetně podomítkového tělesa.
- Including concealed body.

Provedení	Finish	Code	Bez DPH (Kč)	S DPH (Kč)	Without VAT (€)	With VAT (€)
chrom	chrome	96050R,0	1 404	1 699	56,16	67,39

**BOX96051R****Podomítková baterie s boxem 2 vývody**
Built-in mixer incl. mounting box, 2-way

- Boxy jsou dodávány komplet včetně krytu, páky a přepínače. Objednávejte pod jedním kódem. Baterie jsou dodávány s jedním typem krytu. Keramický přepínač.
- Mounting boxes are delivered complete, including a cover, a lever and a diverter. Order under one code. The mixers are delivered with one type of cover. Ceramic diverter.

Provedení	Finish	Code	Bez DPH (Kč)	S DPH (Kč)	Without VAT (€)	With VAT (€)
chrom	chrome	BOX96051R,0	2 644	3 199	105,76	126,91

**BOX96051RX****Podomítková baterie s boxem 3 vývody**
Built-in mixer incl. mounting box, 3-way

- Boxy jsou dodávány komplet včetně krytu, páky a přepínače. Objednávejte pod jedním kódem. Baterie jsou dodávány s jedním typem krytu. Keramický přepínač.
- Mounting boxes are delivered complete, including a cover, a lever and a diverter. Order under one code. The mixers are delivered with one type of cover. Ceramic diverter.

Provedení	Finish	Code	Bez DPH (Kč)	S DPH (Kč)	Without VAT (€)	With VAT (€)
chrom	chrome	BOX96051RX,0	2 726	3 298	109,04	130,85

**96672/1****Paneláková nástěnná vanová baterie 150 mm**
Wall-mounted bath mixer 150 mm

- Baterie bez příslušenství. Délka výtokového ramínka 350 mm. Keramický přepínač
- Mixer without accessories. The length of the spout is 350 mm. Ceramic diverter

Provedení	Finish	Code	Bez DPH (Kč)	S DPH (Kč)	Without VAT (€)	With VAT (€)
chrom	chrome	96672/1,0	1 239	1 499	49,56	59,47

**96673/1****Paneláková nástěnná vanová baterie 100 mm**
Wall-mounted bath mixer 100 mm

- Baterie bez příslušenství. Délka výtokového ramínka 350 mm. Keramický přepínač
- Mixer without accessories. The length of the spout is 350 mm. Ceramic diverter

Provedení	Finish	Code	Bez DPH (Kč)	S DPH (Kč)	Without VAT (€)	With VAT (€)
chrom	chrome	96673/1,0	1 239	1 499	49,56	59,47

**96037/1****Paneláková nástěnná vanová baterie 100 mm**
Wall-mounted bath mixer 100 mm

- Délka výtokového ramínka 360 mm. Baterie bez příslušenství.
- The length of the spout is 360 mm. Mixer without accessories.

Provedení	Finish	Code	Bez DPH (Kč)	S DPH (Kč)	Without VAT (€)	With VAT (€)
chrom	chrome	96037/1,0	1 239	1 499	49,56	59,47

**96065/1****Sprchová nástěnná baterie 100 mm**
Wall-mounted shower mixer 100 mm

- Baterie bez příslušenství.
- Mixer without accessories.

Provedení	Finish	Code	Bez DPH (Kč)	S DPH (Kč)	Without VAT (€)	With VAT (€)
chrom	chrome	96065/1,0	991	1 199	39,64	47,57

**96061/1****Sprchová nástěnná baterie 150 mm**
Wall-mounted shower mixer 150 mm

- Baterie bez příslušenství.
- Mixer without accessories.

Provedení	Finish	Code	Bez DPH (Kč)	S DPH (Kč)	Without VAT (€)	With VAT (€)
chrom	chrome	96061/1,0	991	1 199	39,64	47,57

**96062/1****Sprchová nástěnná baterie 150 mm s horním vývodem**
Wall-mounted shower mixer 150 mm With upper outlet

- Baterie bez příslušenství.
- Mixer without accessories.

Vhodné k setům - viz. tabulka na straně 274.
Suitable - see page 274.

Provedení	Finish	Code	Bez DPH (Kč)	S DPH (Kč)	Without VAT (€)	With VAT (€)
chrom	chrome	96062/1,0	991	1 199	39,64	47,57

**SET040/96****Sprchová souprava + sprchová baterie s horním vývodem 96062**
Shower set + shower mixer with upper outlet 96062

B: 60 - 80 mm

- Výška setu s baterií 1100 mm.
Rozměr hlavové sprchy Ø 200 mm. Délka sprchové hadice 150 cm.
- Height with mixer 1100 mm.
Dimension of fixed shower head Ø 200 mm. Length of shower hose 150 cm.

Provedení	Finish	Code	Bez DPH (Kč)	S DPH (Kč)	Without VAT (€)	With VAT (€)
chrom	chrome	SET040/96,0	3 140	3 799	125,60	150,72

**96070****Dřezová nebo umyvadlová nástěnná baterie 150 mm**
Wall-mounted basin or sink mixer 150 mm

- Délka výtokového ramínka 255 mm.
- The spout length is 255 mm.

Provedení	Finish	Code	Bez DPH (Kč)	S DPH (Kč)	Without VAT (€)	With VAT (€)
chrom	chrome	96070,0	1 115	1 349	44,60	53,52

**96074****Dřezová nebo umyvadlová nástěnná baterie 100 mm**
Wall-mounted basin or sink mixer 100 mm

- Délka výtokového ramínka 255 mm.
- The spout length is 255 mm.

Provedení	Finish	Code	Bez DPH (Kč)	S DPH (Kč)	Without VAT (€)	With VAT (€)
chrom	chrome	96074,0	1 115	1 349	44,60	53,52

**96076****Dřezová nebo umyvadlová nástěnná baterie 150 mm**
Wall-mounted basin or sink mixer 150 mm

- Délka výtokového ramínka 200 mm.
- The spout length is 200 mm.

Provedení	Finish	Code	Bez DPH (Kč)	S DPH (Kč)	Without VAT (€)	With VAT (€)
chrom	chrome	96076,0	1 115	1 349	44,60	53,52

**96077****Dřezová nebo umyvadlová nástěnná baterie 100 mm**
Wall-mounted basin or sink mixer 100 mm

- Délka výtokového ramínka 200 mm.
- The spout length is 200 mm.

Provedení	Finish	Code	Bez DPH (Kč)	S DPH (Kč)	Without VAT (€)	With VAT (€)
chrom	chrome	96077,0	1 115	1 349	44,60	53,52

**96096****Stojánková umyvadlová a dřezová baterie**
Wash - basin + sink mixer

- Délka výtokového ramínka 185 mm.
- The spout length is 185 mm.

Provedení	Finish	Code	Bez DPH (Kč)	S DPH (Kč)	Without VAT (€)	With VAT (€)
chrom	chrome	96096,0	826	999	33,04	39,65



96091 Stojánková dřezová baterie Sink mixer

- Délka výtokového ramínka 233 mm.
- The spout length is 233 mm.

Provedení	Finish	Code	Bez DPH (Kč)	S DPH (Kč)	Without VAT (€)	With VAT (€)
chrom	chrome	96091,0	826	999	33,04	39,65



96091 Stojánková dřezová baterie Sink mixer

- Délka výtokového ramínka 233 mm.
- The spout length is 233 mm.

ŠEDÁ METALICKÁ PERLEŤOVÁ BARVA
Vhodné pro granitové dřezy - strana 464.

BARVA
KONCEPT

Provedení	Finish	Code	Bez DPH (Kč)	S DPH (Kč)	Without VAT (€)	With VAT (€)
šedá	grey	96091,68	2 396	2 899	95,84	115,01



96091 Stojánková dřezová baterie Sink mixer

- Délka výtokového ramínka 233 mm.
- The spout length is 233 mm.

Vhodné pro granitové dřezy - strana 464.

BARVA
KONCEPT

Provedení	Finish	Code	Bez DPH (Kč)	S DPH (Kč)	Without VAT (€)	With VAT (€)
granit-černý	granit-black	96091,GRB	2 396	2 899	95,84	115,01



96091 Stojánková dřezová baterie Sink mixer

- Délka výtokového ramínka 233 mm.
- The spout length is 233 mm.

Vhodné pro granitové dřezy - strana 464.

BARVA
KONCEPT

Provedení	Finish	Code	Bez DPH (Kč)	S DPH (Kč)	Without VAT (€)	With VAT (€)
granit-písek	granit-sand	96091,GRS	2 396	2 899	95,84	115,01

**96713****Stojánková dřezová baterie**
Sink mixer

- Délka výtokového ramínka 230 mm.
- The spout length is 230 mm.

Provedení	Finish	Code	Bez DPH (Kč)	S DPH (Kč)	Without VAT (€)	With VAT (€)
chrom	chrome	96713,0	1 321	1 598	52,84	63,41

**96713****Stojánková dřezová baterie**
Sink mixer

- Délka výtokového ramínka 230 mm.
- The spout length is 230 mm.

ŠEDÁ METALICKÁ PERLEŤOVÁ BARVA
Vhodné pro granitové dřezy - strana 464.

Provedení	Finish	Code	Bez DPH (Kč)	S DPH (Kč)	Without VAT (€)	With VAT (€)
šedá	grey	96713,68	2 726	3 298	109,04	130,85

**96713****Stojánková dřezová baterie**
Sink mixer

- Délka výtokového ramínka 230 mm.
- The spout length is 230 mm.

Vhodné pro granitové dřezy - strana 464.

Provedení	Finish	Code	Bez DPH (Kč)	S DPH (Kč)	Without VAT (€)	With VAT (€)
granit-černý	granit-black	96713,GRB	2 726	3 298	109,04	130,85

**96713****Stojánková dřezová baterie**
Sink mixer

- Délka výtokového ramínka 230 mm.
- The spout length is 230 mm.

Vhodné pro granitové dřezy - strana 464.

Provedení	Finish	Code	Bez DPH (Kč)	S DPH (Kč)	Without VAT (€)	With VAT (€)
granit-písek	granit-sand	96713,GRS	2 726	3 298	109,04	130,85



bez výpusti

**SADA96061****Koupelnová sprchová sada TITANIA FRESH**
Bathroom set TITANIA FRESH

- Sada obsahuje / Set consists of:
96001/1,0, 96061/1,0, KIT869,0

Provedení	Finish	Code	Bez DPH (Kč)	S DPH (Kč)	Without VAT (€)	With VAT (€)
chrom	chrome	SADA96061	2 230	2 698	89,20	107,04

**SADA96050R****Sprchová podomítková sada TITANIA FRESH**
Concealed shower set TITANIA FRESH

- Rozměr hlavové sprchy Ø 200 mm. Rameno pevné sprchy 350 mm. Délka sprchové hadice 150 cm. Včetně podomítkového tělesa.
- Dimension of fixed shower head Ø 200 mm. Fixed shower arm 350 mm. Length of shower hose 150 cm. Including concealed body.

Sada obsahuje/Set consist of:
96050R,0, RAM350,0, RUP/200,0, MINI870,0, D/STENAA1,0

Provedení	Finish	Code	Bez DPH (Kč)	S DPH (Kč)	Without VAT (€)	With VAT (€)
chrom	chrome	SADA96050R	3 057	3 699	122,28	146,74

 novaservis
FERRO GROUP

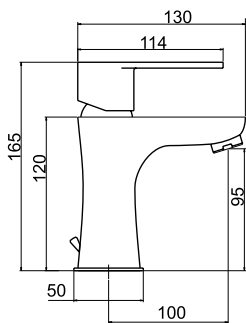
TITANIA

Baterie vítězů.

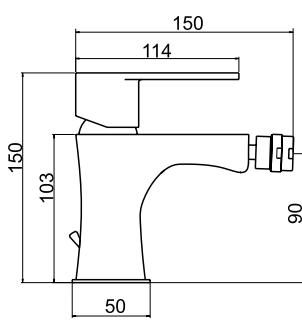
ESTER LEDECKÁ



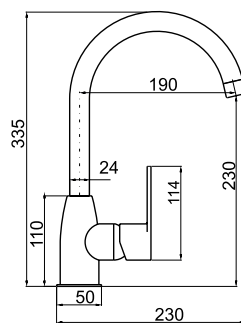
96001



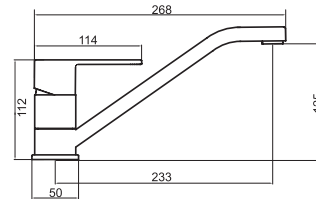
96011



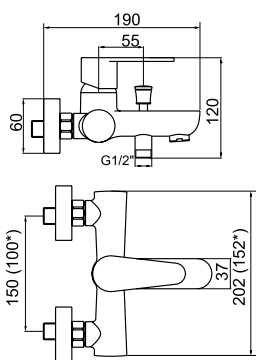
96713



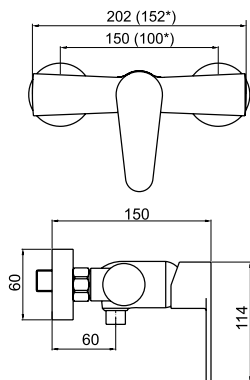
96091



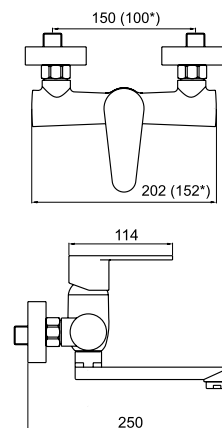
96020 - 96024*



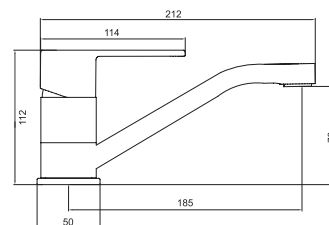
96061 - 65*



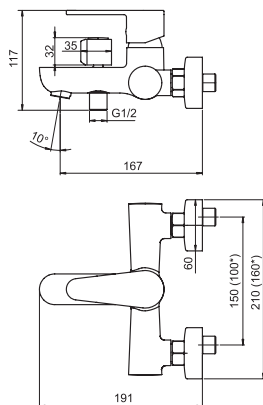
96076 - 77*



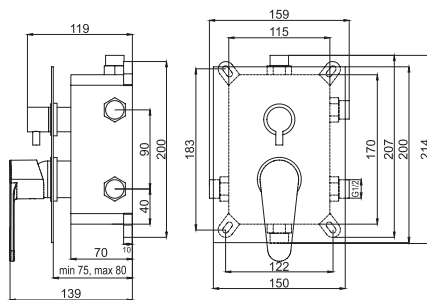
96096



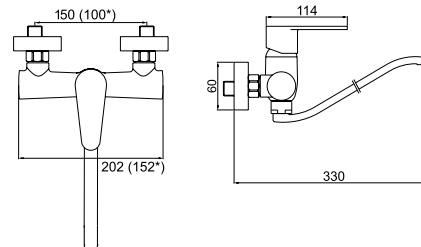
96021 - 96025*



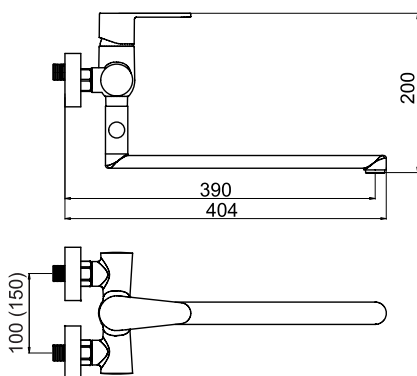
BOX96051R, BOX96051RX



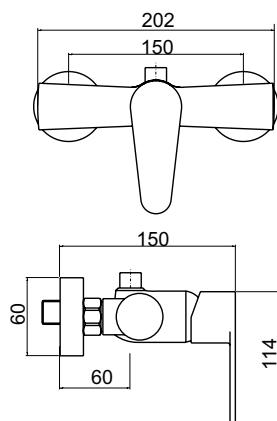
96070 - 74*



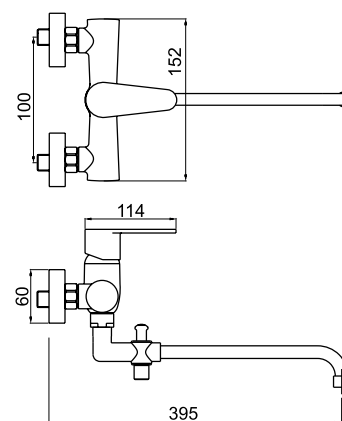
96673/1,0, 96672/1,0



96062



96037





99001/1 Stojánková umyvadlová baterie Basin mixer

- Baterie bez uzávěru výpusti.
- Mixer without pop-up waste.

Provedení	Finish	Code	Bez DPH (Kč)	S DPH (Kč)	Without VAT (€)	With VAT (€)
chrom	chrome	99001/1,0	908	1 099	36,32	43,58



99005 Stojánková umyvadlová baterie Basin mixer

- Pouze na studenou (smíšenou) vodu.
- For cold water only.

Provedení	Finish	Code	Bez DPH (Kč)	S DPH (Kč)	Without VAT (€)	With VAT (€)
chrom	chrome	99005,0	536	649	21,44	25,73



99006 Nástěnná baterie Wall-mounted tap

- Pouze na studenou (smíšenou) vodu.
- For cold water only.

Provedení	Finish	Code	Bez DPH (Kč)	S DPH (Kč)	Without VAT (€)	With VAT (€)
chrom	chrome	99006,0	412	499	16,48	19,78



99007 Nástěnná baterie Wall-mounted tap

- Pouze na studenou (smíšenou) vodu.
- For cold water only.

Provedení	Finish	Code	Bez DPH (Kč)	S DPH (Kč)	Without VAT (€)	With VAT (€)
chrom	chrome	99007,0	454	549	18,16	21,79



99013 Stojánková dřezová baterie Sink mixer

Provedení	Finish	Code	Bez DPH (Kč)	S DPH (Kč)	Without VAT (€)	With VAT (€)
chrom	chrome	99013,0	826	999	33,04	39,65

**99020/1****Vanová nástěnná baterie 150 mm**
Wall-mounted bath mixer 150 mm

- Baterie bez příslušenství.
- Mixer without accessories.

Provedení	Finish	Code	Bez DPH (Kč)	S DPH (Kč)	Without VAT (€)	With VAT (€)
chrom	chrome	99020/1,0	1 073	1 298	42,92	51,50

**99024/1****Vanová nástěnná baterie 100 mm**
Wall-mounted bath mixer 100 mm

- Baterie bez příslušenství.
- Mixer without accessories.

Provedení	Finish	Code	Bez DPH (Kč)	S DPH (Kč)	Without VAT (€)	With VAT (€)
chrom	chrome	99024/1,0	1 073	1 298	42,92	51,50

**99060/1****Sprchová nástěnná baterie 150 mm**
Wall-mounted shower mixer 150 mm

- Baterie bez příslušenství.
- Mixer without accessories.

Provedení	Finish	Code	Bez DPH (Kč)	S DPH (Kč)	Without VAT (€)	With VAT (€)
chrom	chrome	99060/1,0	826	999	33,04	39,65

**99064/1****Sprchová nástěnná baterie 100 mm**
Wall-mounted shower mixer 100 mm

- Baterie bez příslušenství.
- Mixer without accessories.

Provedení	Finish	Code	Bez DPH (Kč)	S DPH (Kč)	Without VAT (€)	With VAT (€)
chrom	chrome	99064/1,0	826	999	33,04	39,65

**99037/1****Paneláková nástěnná vanová baterie 100 mm**
Wall-mounted bath mixer 100 mm

- Baterie bez příslušenství. Délka výtokového ramínka 360 mm.
- Mixer without accessories. The length of the spout is 360 mm.

Provedení	Finish	Code	Bez DPH (Kč)	S DPH (Kč)	Without VAT (€)	With VAT (€)
chrom	chrome	99037/1,0	1 156	1 399	46,24	55,49

**99070/T****Dřezová nebo umyvadlová nástěnná baterie 150 mm**
Wall-mounted basin or sink mixer 150 mm

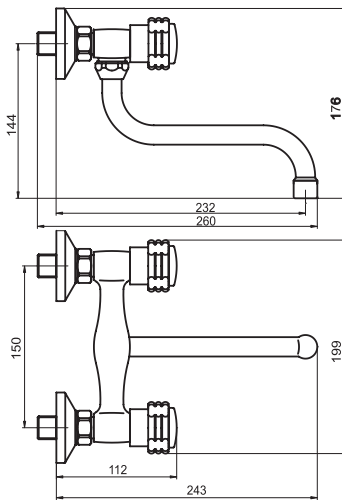
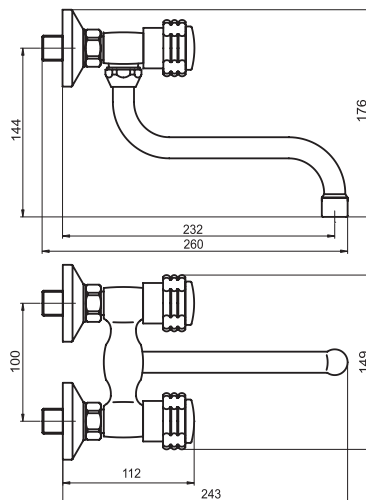
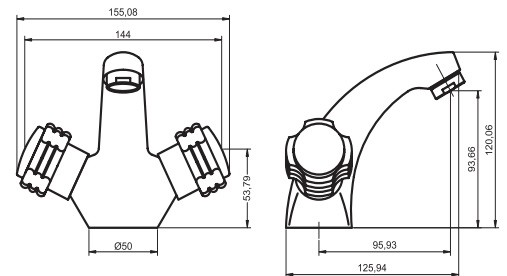
- Délka výtokového ramínka 205 mm.
- The length of the spout is 205 mm.

Provedení	Finish	Code	Bez DPH (Kč)	S DPH (Kč)	Without VAT (€)	With VAT (€)
chrom	chrome	99070/T,0	826	999	33,04	39,65

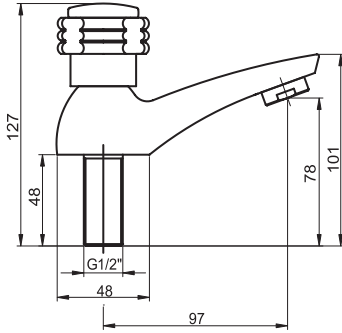
**99074/T****Dřezová nebo umyvadlová nástěnná baterie 100 mm**
Wall-mounted basin or sink mixer 100 mm

- Délka výtokového ramínka 205 mm.
- The length of the spout is 205 mm.

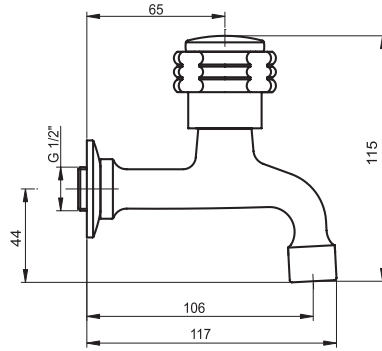
Provedení	Finish	Code	Bez DPH (Kč)	S DPH (Kč)	Without VAT (€)	With VAT (€)
chrom	chrome	99074/T,0	826	999	33,04	39,65

99070/T**99074/T****99001**

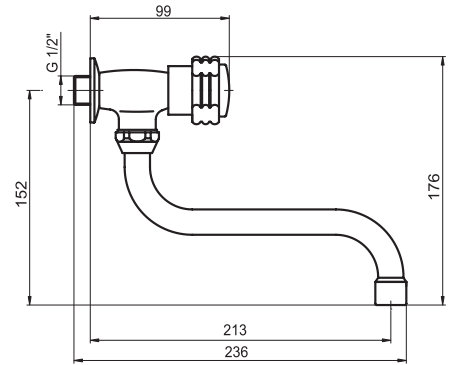
99005



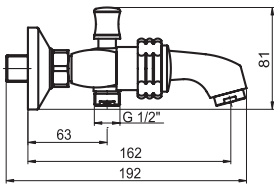
99006



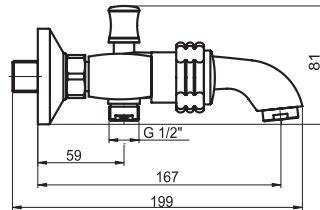
99007



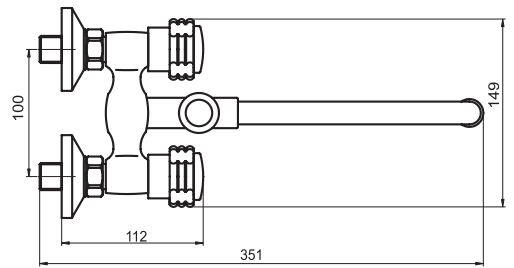
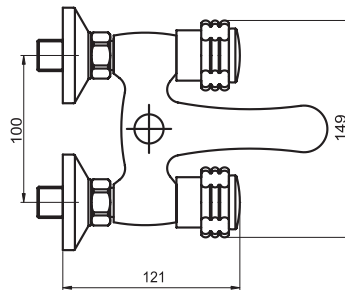
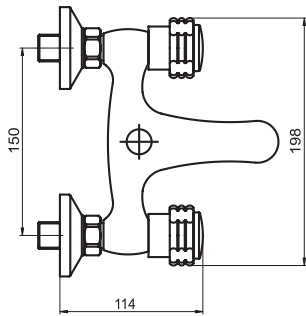
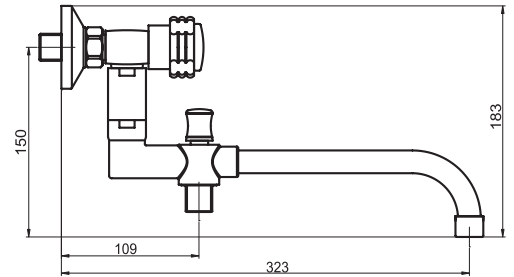
99020/1



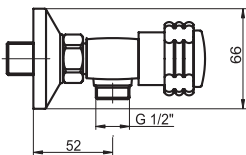
99024/1



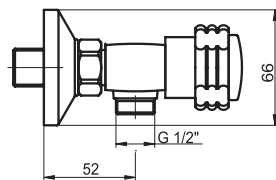
99037/1



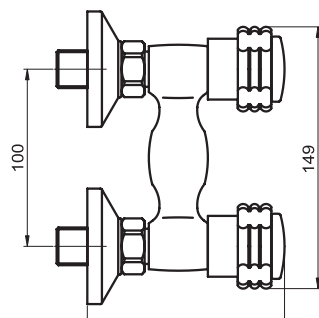
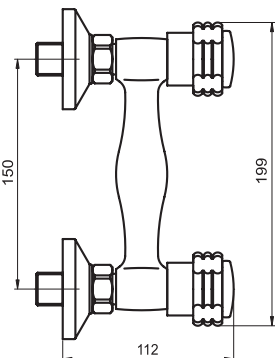
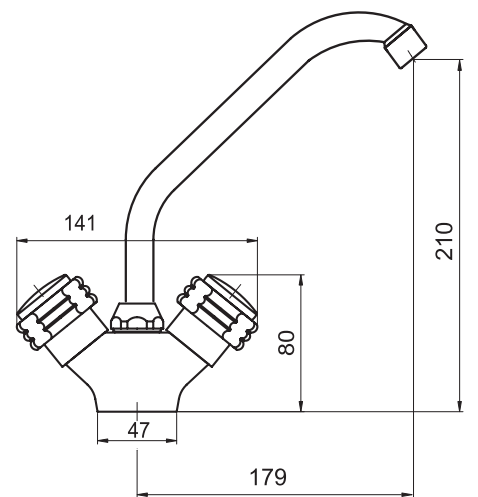
99060/1



99064/1



99013





99101/1
Stojánková umyvadlová baterie
Basin mixer

- Baterie bez uzávěru výpusti. Výška baterie 120 mm.
- Mixer without pop-up waste. Height of the mixer 120 mm.

Provedení	Finish	Code	Bez DPH (Kč)	S DPH (Kč)	Without VAT (€)	With VAT (€)
chrom	chrome	99101/1,0	908	1 099	36,32	43,58



99102/1
Stojánková umyvadlová baterie
Basin mixer

- Baterie bez uzávěru výpusti. Výška baterie 165 mm.
- Mixer without pop-up waste. Height of the mixer 165 mm.

K DISPOZICI OD 10/2021

Provedení	Finish	Code	Bez DPH (Kč)	S DPH (Kč)	Without VAT (€)	With VAT (€)
chrom	chrome	99102/1,0	1 156	1 399	46,24	55,49



99105
Stojánková umyvadlová baterie
Basin mixer

- Pouze na studenou (smíšenou) vodu.
- For cold water only.

Provedení	Finish	Code	Bez DPH (Kč)	S DPH (Kč)	Without VAT (€)	With VAT (€)
chrom	chrome	99105,0	536	649	21,44	25,73



99113
Stojánková dřezová baterie
Sink mixer

- Výška baterie 210 mm.
- Height of the mixer 210 mm.

Provedení	Finish	Code	Bez DPH (Kč)	S DPH (Kč)	Without VAT (€)	With VAT (€)
chrom	chrome	99113,0	908	1 099	36,32	43,58

**99106****Nástěnná baterie**
Wall - mounted tap

- Pouze na studenou (smíšenou) vodu.
- For cold water only.

Provedení	Finish	Code	Bez DPH (Kč)	S DPH (Kč)	Without VAT (€)	With VAT (€)
chrom	chrome	99106,0	412	499	16,48	19,78

**99107****Nástěnná baterie**
Wall - mounted tap

- Pouze na studenou (smíšenou) vodu.
- For cold water only.

Provedení	Finish	Code	Bez DPH (Kč)	S DPH (Kč)	Without VAT (€)	With VAT (€)
chrom	chrome	99107,0	536	649	21,44	25,73

**99120/1****Vanová nástěnná baterie 150 mm**
Wall-mounted bath mixer 150 mm

- Baterie bez příslušenství.
- Mixer without accessories.

Provedení	Finish	Code	Bez DPH (Kč)	S DPH (Kč)	Without VAT (€)	With VAT (€)
chrom	chrome	99120/1,0	1 156	1 399	46,24	55,49

**99124/1****Vanová nástěnná baterie 100 mm**
Wall-mounted bath mixer 100 mm

- Baterie bez příslušenství.
- Mixer without accessories.

Provedení	Finish	Code	Bez DPH (Kč)	S DPH (Kč)	Without VAT (€)	With VAT (€)
chrom	chrome	99124/1,0	1 156	1 399	46,24	55,49



99121

Vanová nástěnná baterie 150 mm
Wall-mounted bath mixer 150 mm

- Baterie s příslušenstvím.
- Mixer with accessories.

K DISPOZICI OD 10/2021

Provedení	Finish	Code	Bez DPH (Kč)	S DPH (Kč)	Without VAT (€)	With VAT (€)
chrom	chrome	99121,0	1 652	1 999	66,08	79,30



99160/1

Sprchová nástěnná baterie 150 mm
Wall-mounted shower mixer 150 mm

- Baterie bez příslušenství.
- Mixer without accessories.

Provedení	Finish	Code	Bez DPH (Kč)	S DPH (Kč)	Without VAT (€)	With VAT (€)
chrom	chrome	99160/1,0	867	1 049	34,68	41,62



99164/1

Sprchová nástěnná baterie 100 mm
Wall-mounted shower mixer 100 mm

- Baterie bez příslušenství.
- Mixer without accessories.

Provedení	Finish	Code	Bez DPH (Kč)	S DPH (Kč)	Without VAT (€)	With VAT (€)
chrom	chrome	99164/1,0	867	1 049	34,68	41,62



99137/1

Paneláková nástěnná vanová baterie 100 mm
Wall-mounted bath mixer 100 mm

- Baterie bez příslušenství. Délka výtokového ramínka 360 mm.
- Mixer without accessories. The length of the spout is 360 mm.

Provedení	Finish	Code	Bez DPH (Kč)	S DPH (Kč)	Without VAT (€)	With VAT (€)
chrom	chrome	99137/1,0	1 239	1 499	49,56	59,47

**99170/T****Dřezová nebo umyvadlová nástěnná baterie 150 mm**
Wall-mounted basin or sink mixer 150 mm

- Délka výtokového ramínka 205 mm.
- The length of the spout is 205 mm.

Provedení	Finish	Code	Bez DPH (Kč)	S DPH (Kč)	Without VAT (€)	With VAT (€)
chrom	chrome	99170/T,0	908	1 099	36,32	43,58

**99174/T****Dřezová nebo umyvadlová nástěnná baterie 100 mm**
Wall-mounted basin or sink mixer 100 mm

- Délka výtokového ramínka 205 mm.
- The length of the spout is 205 mm.

Provedení	Finish	Code	Bez DPH (Kč)	S DPH (Kč)	Without VAT (€)	With VAT (€)
chrom	chrome	99174/T,0	908	1 099	36,32	43,58

**KITRETRO,0****Sprchová souprava**
Shower set

- Souprava obsahuje 1 polohovou sprchovou růžici, posuvný držák sprchy délky 780 mm, kovovou hadici 150 cm. Baleno v blistrech. Průměr tyče 19 mm. Rozteč montážních otvorů cca 745 mm.
- The set includes 1-position shower head, adjustable shower holder, length 780 mm, metal hose 150 cm. Packed in blister. Dia. 19 mm. Spacing of mounting holes 745 mm.

Provedení	Finish	Code	Bez DPH (Kč)	S DPH (Kč)	Without VAT (€)	With VAT (€)
chrom	chrome	KITRETRO,0	1 073	1 298	42,92	51,50

K VODOVODNÍM BATERIÍM TITANIA RETRO II DOPORUČUJEME KOUPELNOVÉ DOPLŇKY FERRO RETRO.

NAVŠTIVTE STRANU 401 TOHOTO KATALOGU.



ARE02



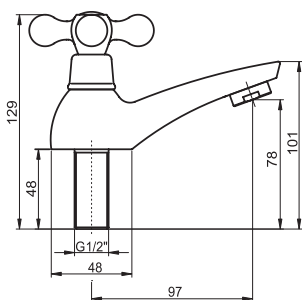
ARE05



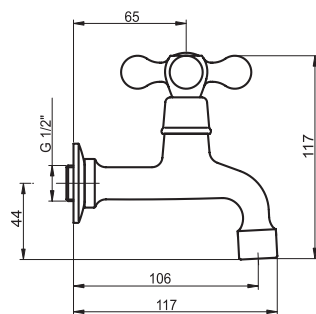
ARE03



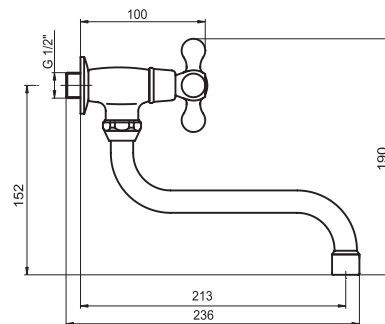
99105



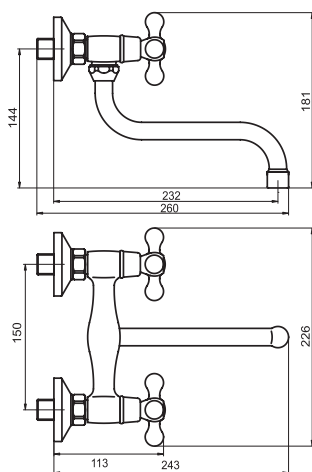
99106



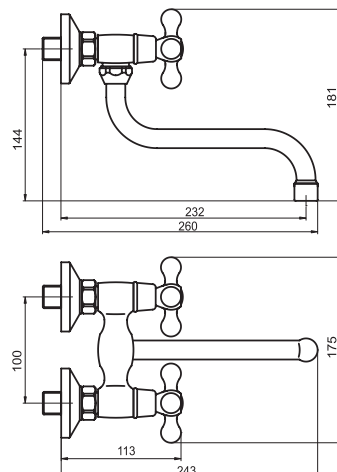
99107



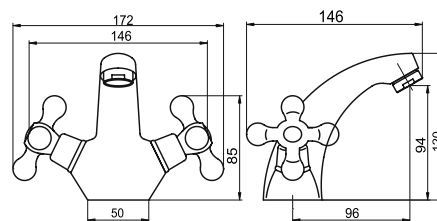
99170/T



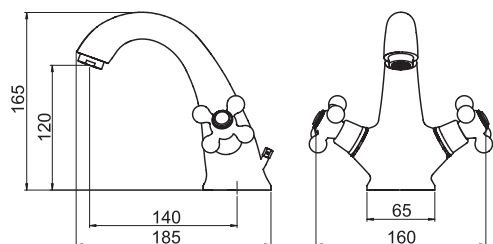
99174/T



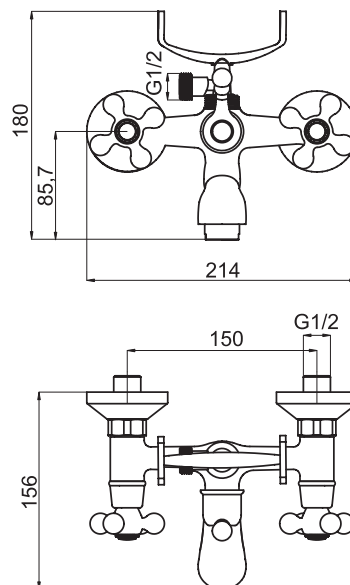
99101



99102

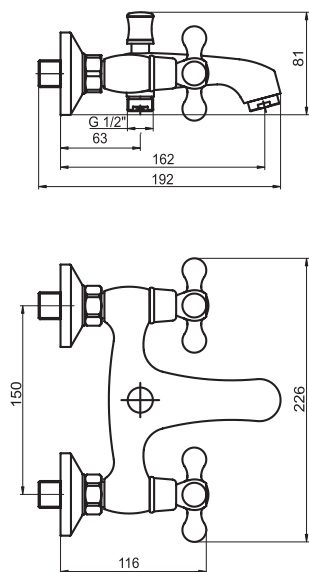


99121

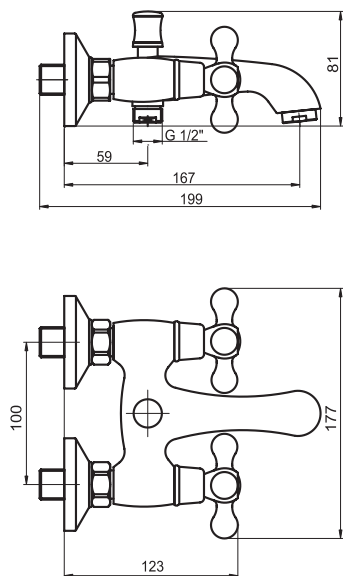




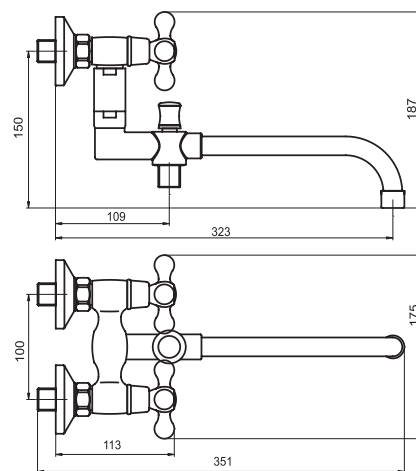
99120/1



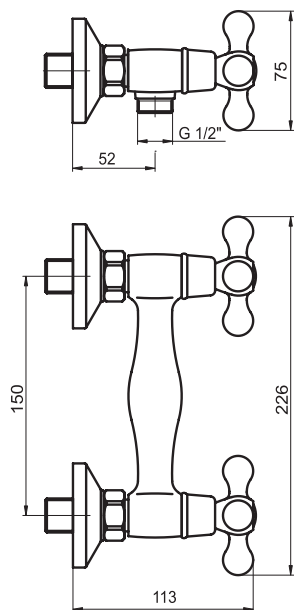
99124/1



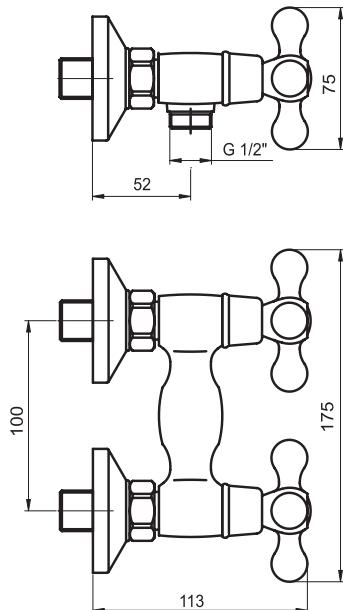
99137/1



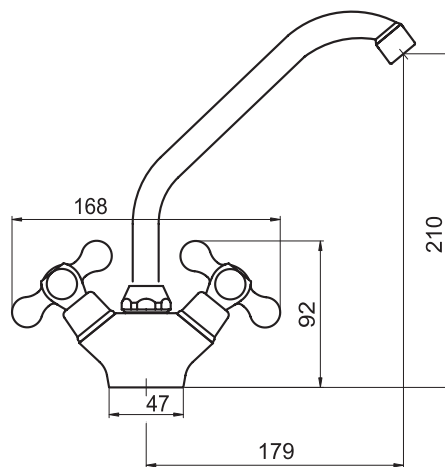
99160/1



99164/1



99113





NOBLESS
TITANIA

PODOMÍTKOVÉ BOXY

Moderní
řešení

Podomítkové boxy Nobless/Titania jsou dodávány ve 20 provedeních a 9 designech sérií vodovodních baterií.

Můžete si svobodně vybrat řadu, která dokonale odpovídá Vašemu vkusu i technickým potřebám.



KATALOG
INSPIRACÍ
A ZAPOJENÍ
BATERIÍ



Varianty podomítkkových boxů TITANIA A NOBLESS

PODOMÍTKOVÝ BOX 2CESTNÝ S KERAMICKÝM PŘEPÍNAČEM



PODOMÍTKOVÝ BOX 3CESTNÝ S KERAMICKÝM PŘEPÍNAČEM



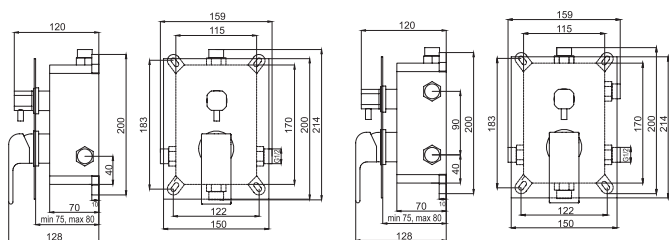
BOKORYS PODOMÍTKKOVÝCH BOXŮ TITANIA A NOBLESS



MIN 75 mm, MAX 80 mm

Jednoduchá a bezpečná montáž boxu, který se velmi snadno usazuje do zdi. Široké možnosti vlastní instalace - do sádrokartónu i do klasické zděné příčky. Uložení do hloubky 75 - 80 mm. Připojení 1/2".

TECHNICKÝ VÝKRES BOXU TITANIA A NOBLESS



Boxy jsou dodávány komplet včetně krytu, páky a přepínače V JEDNÉ KRABICI. Objednávejte pod jedním kódem. Baterie jsou dodávány s jedním typem krytu.

Výhody podomítkkových boxů TITANIA A NOBLESS

- všechny naše podomítkkové boxy obsahují podomítkkovou i nadomítkkovou část, kryt i ovládací páku, tj. cena je za kompletní výrobek
- nezabírají místo ve sprchovém koutě
- jsou ve 2 i 3cestném provedení
- moderní design
- snadná montáž a údržba
- jednoduchá obsluha i během sprchování
- široká nabídka designů (9 sérií)
- zajímavá cena
- dlouhodobě odolná keramická kartuše
- prodloužená záruka - 5 let na kartuši

BOXY JSOU VHODNÉ PRO TYTO ŘADY VODOVODNÍCH BATERIÍ:

TITANIA IRIS NEW (str. 118)	NOBLESS EDGE (str. 168)
TITANIA NICE (str. 123)	NOBLESS SHARP (str. 171)
TITANIA SMART (str. 127)	NOBLESS TINA (chrom) (str. 176)
TITANIA FRESH (str. 142)	NOBLESS VISION X (str. 189)
	NOBLESS HEDA (str. 193)



SOUČÁSTÍ BOXU
JE VODOVÁHA -
VELMI SNADNÁ
INSTALACE



SCHÉMA ZAPOJENÍ 2CESTNÉHO BOXU

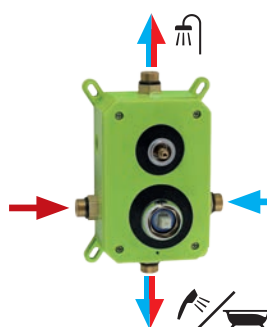
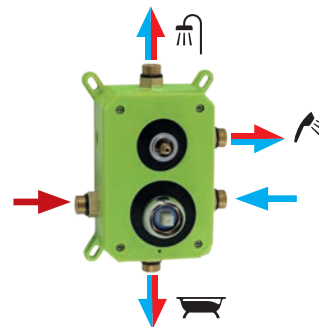
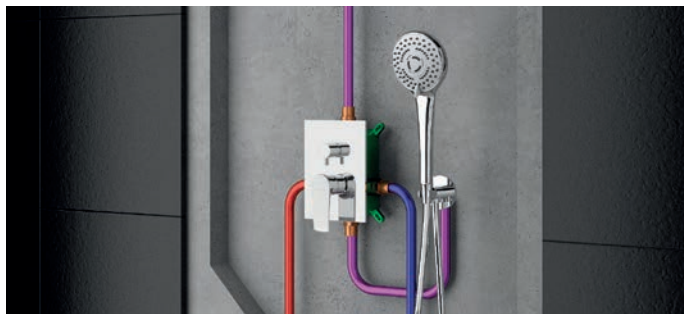


SCHÉMA ZAPOJENÍ 3CESTNÉHO BOXU

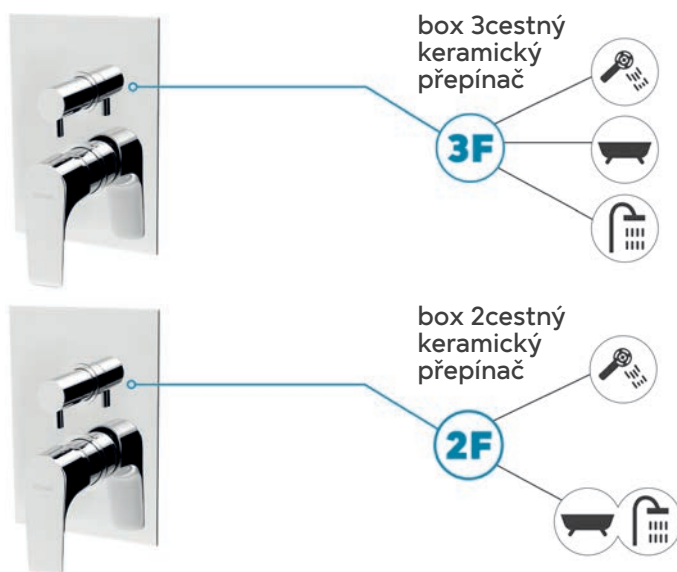




Podomítkové boxy



Podomítkové boxy Titania a Nobless se vyrábějí v 3cestném i 2cestném provedení. Jsou dodávány v designu 9 sérií vodovodních baterií.



Každý 3cestný box můžete kombinovat s jakýmkoli 3 prvky výstupu vody. Můžete si vybrat pevnou sprchu, ruční sprchu či výstup pro vanu (rameno, napouštění přepadem).

Každý 2cestný box můžete kombinovat s jakýmkoli 2 prvky výstupu vody. Můžete si vybrat pevnou sprchu, ruční sprchu či výstup pro vanu (rameno, napouštění přepadem).

Odolnost a komfort

Podomítkové boxy Nobless a Titania přináší do každé koupelny pohodlí, moderní design, úsporu prostoru a snadnou instalaci. Zákazník si může vybrat z 9 sérií. Umožňují kombinaci s mnoha prvky sprchového programu.

Rychlá a pohodlná instalace boxu, dlouhodobá životnost, moderní konstrukce. Plastové kryty dobře chrání podomítkový box proti vlhku a nečistotám.

Keramický přepínač

Vysoce kvalitní keramický přepínač s kovovou pákou a přehledným označením jednotlivých poloh.

Rychlá a pohodlná instalace boxu.

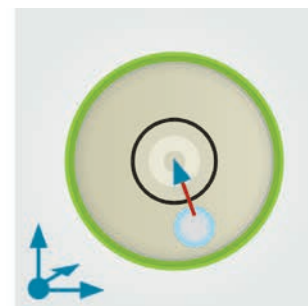
Pro montáž dodáváno s odolnými plastovými kryty, které chrání chromové části před poškozením při montáži a stavebních pracích.

Designový odolný kovový kryt

dodává celé sestavě eleganci a umožňuje přehledné ovládání baterie.

Integrovaná vodováha

je součástí každého boxu, usnadňuje správnou vertikální a horizontální montáž během instalace.





SADAECO52RT

**Sprchová podomítková termostatická sada METALIA ECO+
Concealed thermostatic shower set METALIA ECO+**

- Rozměr hlavové sprchy 250 x 250 mm. Rameno pevné sprchy 400 mm. Délka sprchové hadice 150 cm.
Úspora vody až **56 %**. Obsahuje automatický regulátor průtoku.
- Dimension of fixed shower head 250 x 250 mm. Fixed shower arm 400 mm. Length of shower hose 150 cm.
Water save up to **56 %**. Automatic flow restrictor is included.

Sada obsahuje/Set consist of:
BOX56052RT, RAM405,0, RUP/251,4, D/KVADRO,0, MET150,0, RU/880,0

Viz. série Metalia ECO+ - strana 59
See page 59

METALIA
ECO+

Provedení	Finish	Code	Bez DPH (Kč)	S DPH (Kč)	Without VAT (€)	With VAT (€)
chrom	chrome	SADAECO52RT	6 280	7 599	251,20	301,44



SADA38050R,1

**Sprchová podomítková sada NOBLESS TINA BÍLÁ
Concealed shower set NOBLESS TINA WHITE**

- Rozměr hlavové sprchy 250 x 250 mm. Rameno pevné sprchy 350 mm. Délka sprchové hadice 150 cm. Obsahuje automatický regulátor průtoku. Včetně podomítkového tělesa.
- Dimension of fixed shower head 250 x 250 mm. Fixed shower arm 350 mm. Length of shower hose 150 cm. Automatic flow restrictor is included. Including concealed body.

Sada obsahuje/Set consist of:
38050R,1, RAM350,0, RUP/410,1, H/7000,0, RU/420,1, D/LUXUS,0

Viz. série NOBLESS TINA BÍLÁ - strana 181
See page 181.

BÍLÁ CHROM
KONCEPT

Provedení	Finish	Code	Bez DPH (Kč)	S DPH (Kč)	Without VAT (€)	With VAT (€)
bílá-chrom	white-chrome	SADA38050R,1	4 627	5 599	185,08	222,10



SADA38051R,5

**Sprchová podomítková sada NOBLESS TINA ČERNÁ
Concealed shower set NOBLESS TINA BLACK**

- Průměr hlavové sprchy 200 mm. Rameno pevné sprchy 350 mm. Délka sprchové hadice 150 cm.
- Dimension of fixed shower head 200 mm. Fixed shower arm 350 mm. Length of shower hose 150 cm.

Sada obsahuje/Set consist of:
BOX38051R,5, RAM350,5, RUP/200,5, MINI869,5, D/STENAA1,5

Viz. série NOBLESS TINA ČERNÁ - strana 184
See page 184

ČERNÝ
KONCEPT

Provedení	Finish	Code	Bez DPH (Kč)	S DPH (Kč)	Without VAT (€)	With VAT (€)
černá matná	black matt	SADA38051R,5	5 206	6 299	208,24	249,89



SADA38051R,0

Sprchová podomítková sada NOBLESS TINA Concealed shower set NOBLESS TINA

- Rozměr hlavové sprchy 300 x 200 mm. Rameno pevné sprchy 350 mm. Délka sprchové hadice 150 cm. Obsahuje automatický regulátor průtoku.
- Dimension of fixed shower head 300 x 200 mm. Fixed shower arm 350 mm. Length of shower hose 150 cm. Automatic flow restrictor is included.

Sada obsahuje/Set consist of:
BOX38051R,0, RAM350,0, RUP/203,4, H/7000,0, RU/893,0, D/LUXUS,0

Viz. série NOBLESS TINA - strana 176
See page 176.

Provedení	Finish	Code	Bez DPH (Kč)	S DPH (Kč)	Without VAT (€)	With VAT (€)
chrom	chrome	SADA38051R,0	4 545	5 499	181,80	218,16



SADA96050R

Sprchová podomítková sada TITANIA FRESH Concealed shower set TITANIA FRESH

- Průměr hlavové sprchy 200 mm. Rameno pevné sprchy 350 mm. Délka sprchové hadice 150 cm. Včetně podomítkového tělesa.
- Dimension of fixed shower head 200 mm. Fixed shower arm 350 mm. Length of shower hose 150 cm. Including concealed body.

Sada obsahuje/Set consist of:
96050R,0, RAM350,0, RUP/200,0, MINI870,0, D/STENAA1,0

Viz. série TITANIA FRESH - strana 141
See page 141.

Provedení	Finish	Code	Bez DPH (Kč)	S DPH (Kč)	Without VAT (€)	With VAT (€)
chrom	chrome	SADA96050R	3 057	3 699	122,28	146,74



SADA36051R,0

Sprchová podomítková sada NOBLESS EDGE Concealed shower set NOBLESS EDGE

- Rozměr hlavové sprchy 250 x 250 mm. Rameno pevné sprchy 400 mm. Délka sprchové hadice 150 cm. Obsahuje automatický regulátor průtoku.
- Dimension of fixed shower head 250 x 250 mm. Fixed shower arm 400 mm. Length of shower hose 150 cm. Automatic flow restrictor is included.

Sada obsahuje/Set consist of:
BOX36051R,0, RAM405,0, RUP/251,4, H/7000,0, RU/775,0, D/KVADRO,0

Viz. série NOBLESS EDGE - strana 169
See page 169.

Provedení	Finish	Code	Bez DPH (Kč)	S DPH (Kč)	Without VAT (€)	With VAT (€)
chrom	chrome	SADA36051R,0	4 792	5 798	191,68	230,02



SADA58051R

Sprchová podomítková sada METALIA 58 Concealed shower set METALIA 58

- Rozměr hlavové sprchy 230 x 230 mm. Rameno pevné sprchy 400 mm. Délka sprchové hadice 150 cm. Včetně podomítkového tělesa.
- Dimensions of fixed shower head 230 x 230 mm. Fixed shower arm 400 mm. Length of shower hose 150 cm. Including concealed body.

Sada obsahuje/ Set consist of:
BOX58051R,0; RAM405,0; RUP/580,0; RU/201,0; D/KVADRO,0; MET/155,0

Viz. série METALIA 58 - strana 32 • See page 32.

K DISPOZICI OD 08/2021

Provedení	Finish	Code	Bez DPH (Kč)	S DPH (Kč)	Without VAT (€)	With VAT (€)
chrom	chrome	SADA58051R,0	4 792	5 798	191,68	230,02



36001/1,0 Stojánková umyvadlová baterie
6406,0 Držák kartáčků

NOBLESS



VODOVODNÍ BATERIE NOBLESS

NOBLESS je vyšší střední třída baterií dodávaná za příznivou cenu. Její sebevědomý design a technická preciznost dokazují, že tyto série jsou určeny všem, kteří dokáží ocenit vzácnou harmonii mezi krásou a praktičností. Baterie jsou osazeny odolnou a bezpečnou ovládací keramickou kartuší. Barevné provedení: chrom, rozteč 150 mm. Pro delší životnost baterie a komfort užívání doporučujeme montáž vodovodního filtru. Prodloužená záruka - 5 let na kartuši.

SINGLE-LEVER MIXERS NOBLESS

Mixers NOBLESS are higher middle class series supplied for favourable prices. Their self-confident design and technical preciseness prove that these mixer series are determinate to everyone who can appreciate precious harmony of beauty and serviceability. The mixers have resistant and safe control ceramic cartridge. Colour finish: chrome, spacing 150 mm. We recommend mounting of plumbing filter for longer working life and more comfortable usage. The guarantee period is 5 years to cartridge.

**36001****Stojánková umyvadlová baterie**
Basin mixer

- Baterie s uzávěrem výpusti 5/4". Typ 36001/1 je bez výpusti.
- Mixer with 5/4" pop-up waste. Type 36001/1 mixer without pop-up waste.

Provedení	Finish	Code	Bez DPH (Kč)	S DPH (Kč)	Without VAT (€)	With VAT (€)
chrom	chrome	36001/1,0	1 735	2 099	69,40	83,28
chrom	chrome	36001,0	1 817	2 199	72,68	87,22

**36011****Stojánková bidetová baterie**
Bidet mixer

- Baterie s uzávěrem výpusti 5/4".
- Mixer with 5/4" pop-up waste, to be mounted on a bidet with a single assembly hole.

Provedení	Finish	Code	Bez DPH (Kč)	S DPH (Kč)	Without VAT (€)	With VAT (€)
chrom	chrome	36011,0	1 817	2 199	72,68	87,22

**36020/1****Vanová nástěnná baterie 150 mm**
Wall-mounted bath mixer 150 mm

- Baterie bez příslušenství.
- Mixer without accessories.

Provedení	Finish	Code	Bez DPH (Kč)	S DPH (Kč)	Without VAT (€)	With VAT (€)
chrom	chrome	36020/1,0	1 983	2 399	79,32	95,18

**36061/1****Sprchová nástěnná baterie 150 mm**
Wall-mounted shower mixer 150 mm

- Baterie bez příslušenství.
- Mixer without accessories.

Provedení	Finish	Code	Bez DPH (Kč)	S DPH (Kč)	Without VAT (€)	With VAT (€)
chrom	chrome	36061/1,0	1 817	2 199	72,68	87,22

**36062/1****Sprchová nástěnná baterie 150 mm s horním vývodem**
Wall-mounted shower mixer 150 mm with upper outlet

- Baterie bez příslušenství.
- Mixer without accessories.

Vhodné k setům - viz. tabulka na straně 274.
Suitable - see page 274.

Provedení	Finish	Code	Bez DPH (Kč)	S DPH (Kč)	Without VAT (€)	With VAT (€)
chrom	chrome	36062/1,0	1 817	2 199	72,68	87,22



36713

Stojánková dřezová baterie Sink mixer

- Délka výtokového ramínka 220 mm.
- The spout length is 220 mm.

Provedení	Finish	Code	Bez DPH (Kč)	S DPH (Kč)	Without VAT (€)	With VAT (€)
chrom	chrome	36713,0	2 065	2 499	82,60	99,12



36713

Stojánková dřezová baterie Sink mixer

- Délka výtokového ramínka 220 mm.
- The spout length is 220 mm.

Vhodné pro granitové dřezy - strana 464.

Provedení	Finish	Code	Bez DPH (Kč)	S DPH (Kč)	Without VAT (€)	With VAT (€)
granit-černý	granit-black	36713,GRB	3 388	4 099	135,52	162,62



36713

Stojánková dřezová baterie Sink mixer

- Délka výtokového ramínka 220 mm.
- The spout length is 220 mm.

Vhodné pro granitové dřezy - strana 464.

Provedení	Finish	Code	Bez DPH (Kč)	S DPH (Kč)	Without VAT (€)	With VAT (€)
granit-písek	granit-sand	36713,GRS	3 388	4 099	135,52	162,62



SET069/36

Sprchová souprava + sprchová baterie s horním vývodem 36062 Shower set + shower mixer with upper outlet 36062

A: 1050 - 1250 mm

B: 50 - 80 mm

- Rozměr hlavové sprchy 280x280 mm. Délka sprchové hadice 150 cm.
- Dimension of fixed shower head 280x280 mm. Length of shower hose 150 cm.

Provedení	Finish	Code	Bez DPH (Kč)	S DPH (Kč)	Without VAT (€)	With VAT (€)
chrom	chrome	SET069/36,0	6 115	7 399	244,60	293,52

**36714****Stojánková dřezová baterie**
Sink mixer

Provedení	Finish	Code	Bez DPH (Kč)	S DPH (Kč)	Without VAT (€)	With VAT (€)
chrom	chrome	36714,0	2 726	3 298	109,04	130,85

**36050****Sprchová podomítková baterie**
Built-in shower mixer

- Včetně podomítkového tělesa.
- Including concealed body.

Provedení	Finish	Code	Bez DPH (Kč)	S DPH (Kč)	Without VAT (€)	With VAT (€)
chrom	chrome	36050,0	1 569	1 898	62,76	75,31

**36050R****Vanová a sprchová podomítková baterie s přepínačem**
Built-in bath and shower mixer with diverter

- Včetně podomítkového tělesa.
- Including concealed body.

Provedení	Finish	Code	Bez DPH (Kč)	S DPH (Kč)	Without VAT (€)	With VAT (€)
chrom	chrome	36050R,0	1 983	2 399	79,32	95,18

**BOX36051R****Podomítková baterie s boxem 2 vývody**
Built-in mixer incl. mounting box, 2-way

- Boxy jsou dodávány komplet včetně krytu, páky a přepínače. Objednávejte pod jedním kódem. Baterie jsou dodávány s jedním typem krytu. Keramický přepínač.
- Mounting boxes are delivered complete, including a cover, a lever and a diverter. Order under one code. The mixers are delivered with one type of cover. Ceramic diverter.

Provedení	Finish	Code	Bez DPH (Kč)	S DPH (Kč)	Without VAT (€)	With VAT (€)
chrom	chrome	BOX36051R,0	2 726	3 298	109,04	130,85

**BOX36051RX****Podomítková baterie s boxem 3 vývody**
Built-in mixer incl. mounting box, 3-way

- Boxy jsou dodávány komplet včetně krytu, páky a přepínače. Objednávejte pod jedním kódem. Baterie jsou dodávány s jedním typem krytu. Keramický přepínač.
- Mounting boxes are delivered complete, including a cover, a lever and a diverter. Order under one code. The mixers are delivered with one type of cover. Ceramic diverter.

Provedení	Finish	Code	Bez DPH (Kč)	S DPH (Kč)	Without VAT (€)	With VAT (€)
chrom	chrome	BOX36051RX,0	2 892	3 499	115,68	138,82



SADA36051R,0

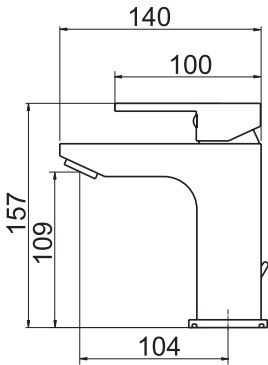
Sprchová podomítková sada NOBLESS EDGE
Concealed shower set NOBLESS EDGE

- Rozměr hlavové sprchy 250 x 250 mm. Rameno pevné sprchy 400 mm. Délka sprchové hadice 150 cm. Obsahuje automatický regulátor průtoku.
- Dimension of fixed shower head 250 x 250 mm. Fixed shower arm 400 mm. Length of shower hose 150 cm. Automatic flow restrictor is included.

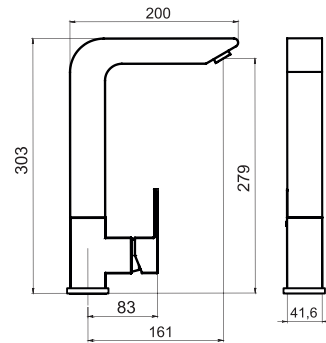
Sada obsahuje/Set consist of:
BOX36051R,0, RAM405,0, RUP/251,4, H/7000,0, RU/775,0, D/KVADRO,0
Viz. Sprchový program - strana 280 / See page 280.

Provedení	Finish	Code	Bez DPH (Kč)	S DPH (Kč)	Without VAT (€)	With VAT (€)
chrom	chrome	SADA36051R,0	4 792	5 798	191,68	230,02

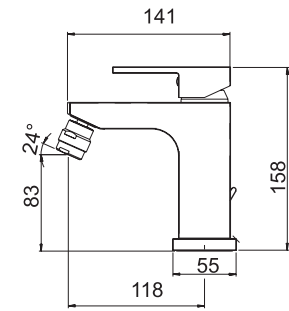
36001, 36001/1



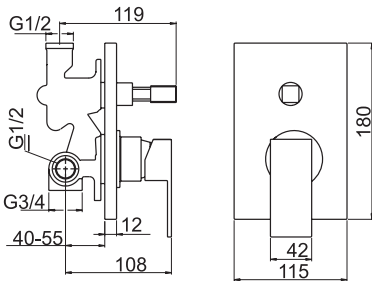
36714



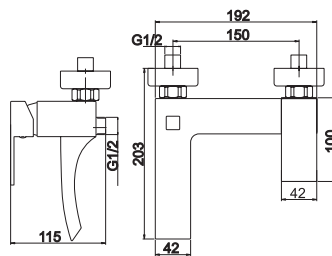
36011



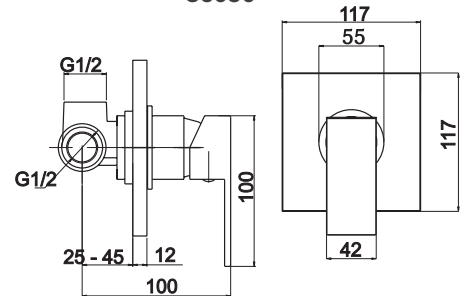
36050R



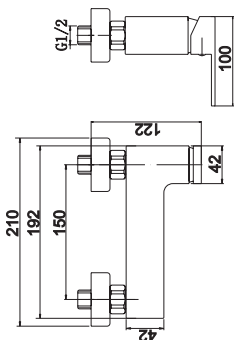
36020



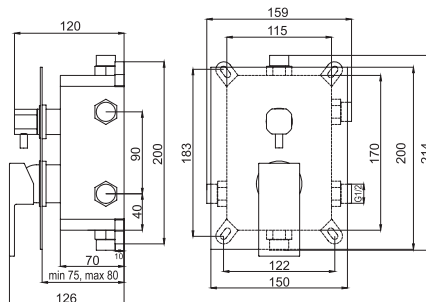
36050



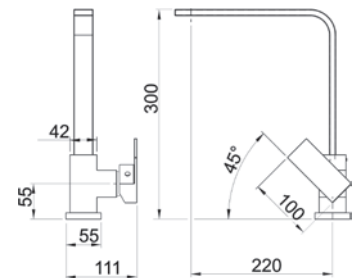
36061, 36062



BOX36051R, BOX36051RX



36713



**37001****Stojánková umyvadlová baterie**
Basin mixer

- Baterie s uzávěrem výpusti 5/4". Typ 37001/1 je bez výpusti.
- Mixer with 5/4" pop-up waste. Type 37001/1 mixer without pop-up waste.

Provedení	Finish	Code	Bez DPH (Kč)	S DPH (Kč)	Without VAT (€)	With VAT (€)
chrom	chrome	37001/1,0	1 652	1 999	66,08	79,30
chrom	chrome	37001,0	1 735	2 099	69,40	83,28

**37011****Stojánková bidetová baterie**
Bidet mixer

- Baterie s uzávěrem výpusti 5/4".
- Mixer with 5/4" pop-up waste, to be mounted on a bidet with a single assembly hole.

Provedení	Finish	Code	Bez DPH (Kč)	S DPH (Kč)	Without VAT (€)	With VAT (€)
chrom	chrome	37011,0	1 735	2 099	69,40	83,28

**37020/1****Vanová nástěnná baterie 150 mm**
Wall-mounted bath mixer 150 mm

- Baterie bez příslušenství.
- Mixer without accessories.

Provedení	Finish	Code	Bez DPH (Kč)	S DPH (Kč)	Without VAT (€)	With VAT (€)
chrom	chrome	37020/1,0	1 817	2 199	72,68	87,22

**37061/1****Sprchová nástěnná baterie 150 mm**
Wall-mounted shower mixer 150 mm

- Baterie bez příslušenství.
- Mixer without accessories.

Provedení	Finish	Code	Bez DPH (Kč)	S DPH (Kč)	Without VAT (€)	With VAT (€)
chrom	chrome	37061/1,0	1 735	2 099	69,40	83,28

**37713****Stojánková dřezová baterie**
Sink mixer

- Délka výtokového ramínka 250 mm.
- The spout length is 250 mm.

Provedení	Finish	Code	Bez DPH (Kč)	S DPH (Kč)	Without VAT (€)	With VAT (€)
chrom	chrome	37713,0	1 817	2 199	72,68	87,22

**37050****Sprchová podomítková baterie**
Built-in shower mixer

- Včetně podomítkového tělesa.
- Including concealed body.

Provedení	Finish	Code	Bez DPH (Kč)	S DPH (Kč)	Without VAT (€)	With VAT (€)
chrom	chrome	37050,0	1 569	1 898	62,76	75,31

**37050R****Vanová a sprchová podomítková baterie s přepínačem**
Built-in bath and shower mixer with diverter

- Včetně podomítkového tělesa.
- Including concealed body.

Provedení	Finish	Code	Bez DPH (Kč)	S DPH (Kč)	Without VAT (€)	With VAT (€)
chrom	chrome	37050R,0	1 983	2 399	79,32	95,18

**BOX37051R****Podomítková baterie s boxem 2 vývody**
Built-in mixer incl. mounting box, 2-way

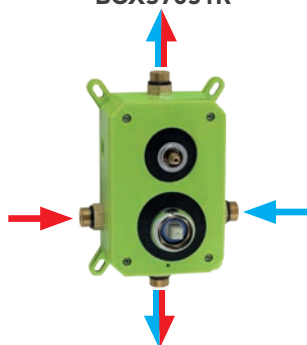
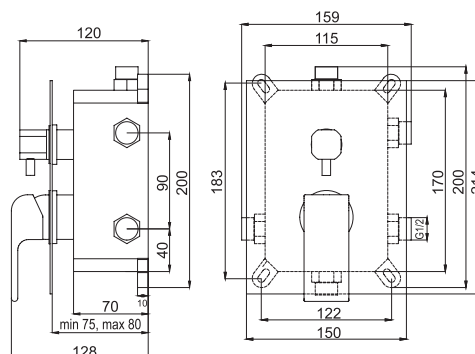
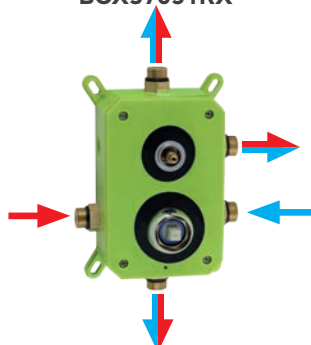
- Boxy jsou dodávány komplet včetně krytu, páky a přepínače. Objednávejte pod jedním kódem. Baterie jsou dodávány s jedním typem krytu. Keramický přepínač.
- Mounting boxes are delivered complete, including a cover, a lever and a diverter. Order under one code. The mixers are delivered with one type of cover. Ceramic diverter.

Provedení	Finish	Code	Bez DPH (Kč)	S DPH (Kč)	Without VAT (€)	With VAT (€)
chrom	chrome	BOX37051R,0	2 726	3 298	109,04	130,85

**BOX37051RX****Podomítková baterie s boxem 3 vývody**
Built-in mixer incl. mounting box, 3-way

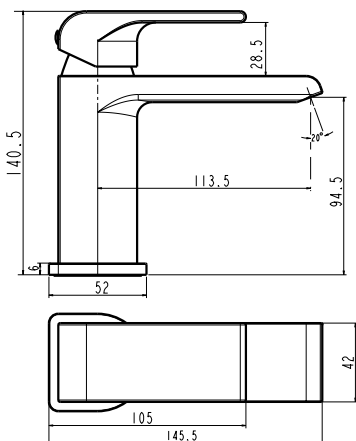
- Boxy jsou dodávány komplet včetně krytu, páky a přepínače. Objednávejte pod jedním kódem. Baterie jsou dodávány s jedním typem krytu. Keramický přepínač.
- Mounting boxes are delivered complete, including a cover, a lever and a diverter. Order under one code. The mixers are delivered with one type of cover. Ceramic diverter.

Provedení	Finish	Code	Bez DPH (Kč)	S DPH (Kč)	Without VAT (€)	With VAT (€)
chrom	chrome	BOX37051RX,0	2 892	3 499	115,68	138,82

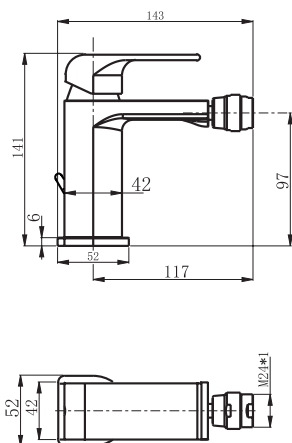
BOX37051R**BOX37051RX**



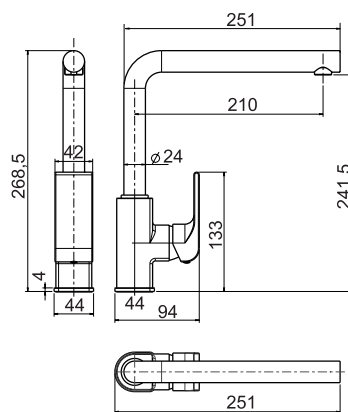
37001, 37001/1



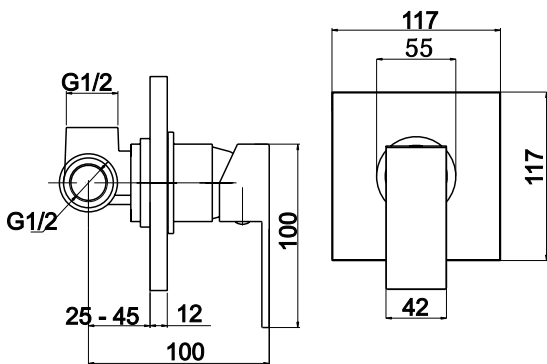
37011



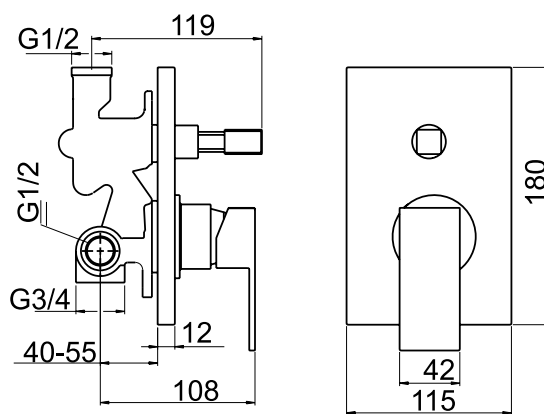
37713



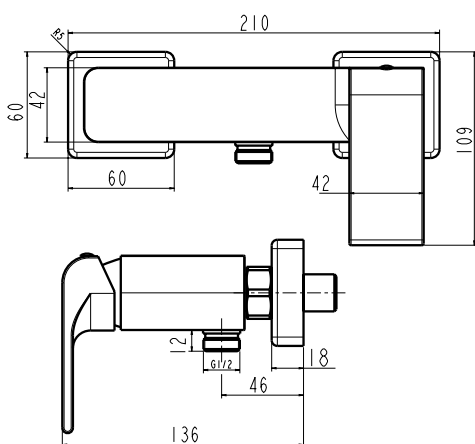
37050



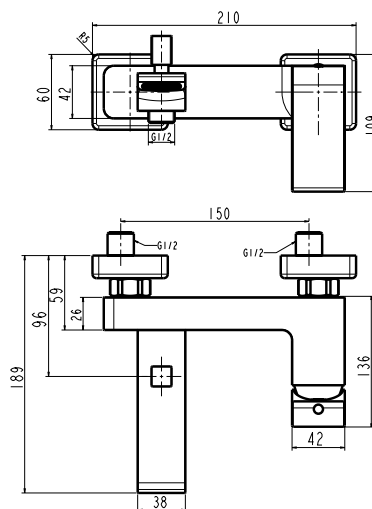
37050R



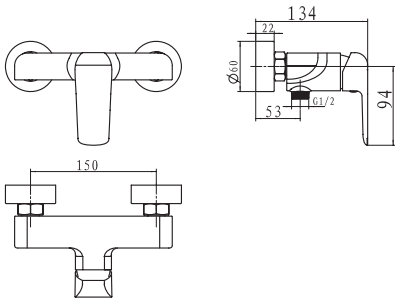
37061/1



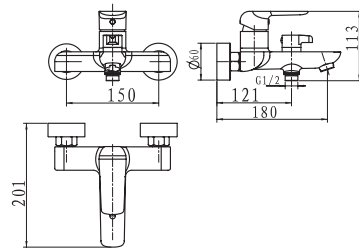
37020/1



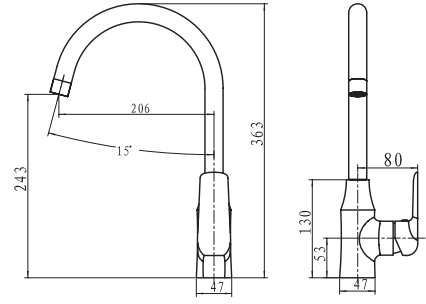
38061



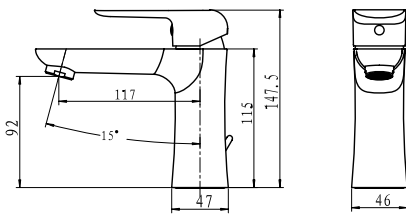
38020



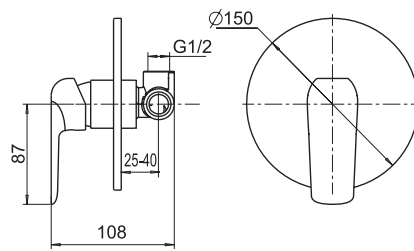
38713



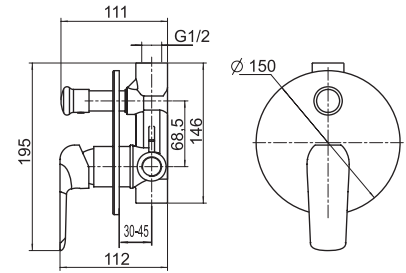
38001



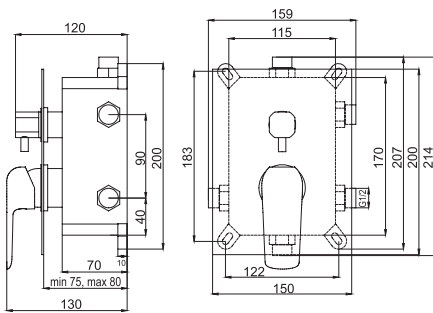
38050



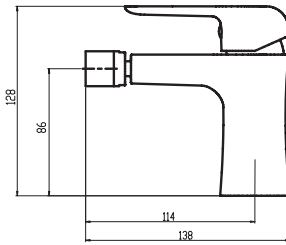
38050R



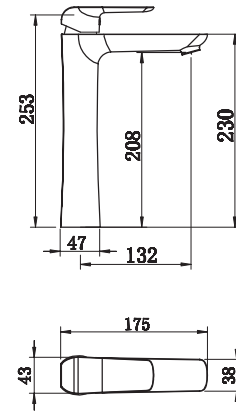
BOX38051R, BOX38051RX



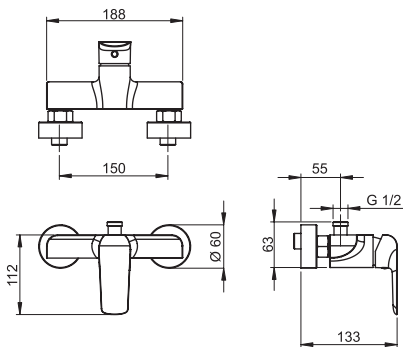
38011



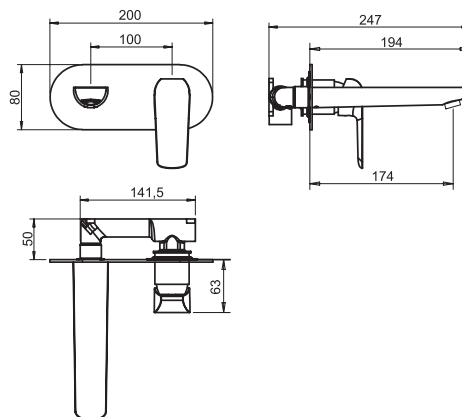
38501



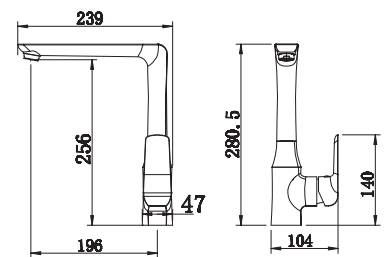
38062



38200



38714



**38001****Stojánková umyvadlová baterie****Basin mixer**

- Typ 38001/1,0 je bez výpusti. Typ 38001,0 je s uzávěrem výpusti 5/4". Typ 38003,0 je s uzávěrem výpusti click-clack.
- Type 38001/1,0 without pop-up waste. Type 38001,0 with 5/4" pop-up waste. Type 38003,0 with click-clack waste.

Provedení	Finish	Code	Bez DPH (Kč)	S DPH (Kč)	Without VAT (€)	With VAT (€)
chrom	chrome	38001/1,0	1 735	2 099	69,40	83,28
chrom	chrome	38001,0	1 817	2 199	72,68	87,22
chrom	chrome	38003,0	1 817	2 199	72,68	87,22

**38501****Stojánková umyvadlová baterie****Basin mixer**

- Typ 38501/1,0 je bez výpusti. Typ 38503,0 je s uzávěrem výpusti click-clack. Výška baterie 270 mm.
- Type 38501/1,0 without pop-up waste. Type 38503,0 with click-clack waste. Height of mixer 270 mm.

Provedení	Finish	Code	Bez DPH (Kč)	S DPH (Kč)	Without VAT (€)	With VAT (€)
chrom	chrome	38501/1,0	2 313	2 799	92,52	111,02
chrom	chrome	38503,0	2 644	3 199	105,76	126,91

**38200****Umyvadlová nástěnná podomítková baterie****Washbasin built-in mixer**

- Včetně podomítkového tělesa. Délka výtokového ramínka 193 mm. Výklopný aerátor.
- Including concealed body. The spout length is 193 mm. Adjustable aerator.

Provedení	Finish	Code	Bez DPH (Kč)	S DPH (Kč)	Without VAT (€)	With VAT (€)
chrom	chrome	38200,0	2 644	3 199	105,76	126,91

**38011****Stojánková bidetová baterie****Bidet mixer**

- Baterie s uzávěrem výpusti click-clack.
- Mixer with click-clack waste.

Provedení	Finish	Code	Bez DPH (Kč)	S DPH (Kč)	Without VAT (€)	With VAT (€)
chrom	chrome	38011,0	1 817	2 199	72,68	87,22

**38020/1****Vanová nástěnná baterie 150 mm****Wall-mounted bath mixer 150 mm**

- Baterie bez příslušenství. Keramický prepínač
- Mixer without accessories. Ceramic diverter

Provedení	Finish	Code	Bez DPH (Kč)	S DPH (Kč)	Without VAT (€)	With VAT (€)
chrom	chrome	38020/1,0	2 313	2 799	92,52	111,02



38061/1 Sprchová nástěnná baterie 150 mm Wall-mounted shower mixer 150 mm

- Baterie bez příslušenství.
- Mixer without accessories.

Provedení	Finish	Code	Bez DPH (Kč)	S DPH (Kč)	Without VAT (€)	With VAT (€)
chrom	chrome	38061/1,0	1 817	2 199	72,68	87,22



38062/1 Sprchová nástěnná baterie 150 mm s horním vývodem Wall-mounted shower mixer 150 mm with upper outlet

- Baterie bez příslušenství.
- Mixer without accessories.

Vhodné k setům - viz. tabulka na straně 274.
Suitable - see page 274.

Provedení	Finish	Code	Bez DPH (Kč)	S DPH (Kč)	Without VAT (€)	With VAT (€)
chrom	chrome	38062/1,0	1 817	2 199	72,68	87,22



38713 Stojánková dřezová baterie Sink mixer

- Délka výtokového ramínka 220 mm.
- The spout length is 220 mm.

Provedení	Finish	Code	Bez DPH (Kč)	S DPH (Kč)	Without VAT (€)	With VAT (€)
chrom	chrome	38713,0	2 148	2 599	85,92	103,10



38714 Stojánková dřezová baterie Sink mixer

- Délka výtokového ramínka 220 mm.
Výška 280,5 mm
- The spout length is 220 mm.
Height of mixer 280,5 mm.

Provedení	Finish	Code	Bez DPH (Kč)	S DPH (Kč)	Without VAT (€)	With VAT (€)
chrom	chrome	38714,0	2 561	3 099	102,44	122,93



38481 Stojánková dřezová baterie Sink mixer

- Délka výtokového ramínka 220 mm.
- The spout length is 220 mm.

Provedení	Finish	Code	Bez DPH (Kč)	S DPH (Kč)	Without VAT (€)	With VAT (€)
chrom	chrome	38481,0	2 726	3 298	109,04	130,85

**38050****Vanová podomítková baterie
Built-in shower mixer**

- Včetně podomítkového tělesa.
- Including concealed body.

Provedení	Finish	Code	Bez DPH (Kč)	S DPH (Kč)	Without VAT (€)	With VAT (€)
chrom	chrome	38050,0	1 652	1 999	66,08	79,30

**38050R****Vanová a sprchová podomítková baterie s přepínačem
Built-in bath and shower mixer with diverter**

- Včetně podomítkového tělesa.
Keramiký přepínač
- Including concealed body.
Ceramic diverter

Provedení	Finish	Code	Bez DPH (Kč)	S DPH (Kč)	Without VAT (€)	With VAT (€)
chrom	chrome	38050R,0	2 230	2 698	89,20	107,04

**BOX38051R****Podomítková baterie s boxem 2 vývody
Built-in mixer incl. mounting box, 2-way**

- Boxy jsou dodávány komplet včetně krytu, páky a přepínače. Objednávejte pod jedním kódem. Baterie jsou dodávány s jedním typem krytu. Keramiký přepínač.
- Mounting boxes are delivered complete, including a cover, a lever and a diverter. Order under one code. The mixers are delivered with one type of cover. Ceramic diverter.

Provedení	Finish	Code	Bez DPH (Kč)	S DPH (Kč)	Without VAT (€)	With VAT (€)
chrom	chrome	BOX38051R,0	2 726	3 298	109,04	130,85

**BOX38051RX****Podomítková baterie s boxem 3 vývody
Built-in mixer incl. mounting box, 3-way**

- Boxy jsou dodávány komplet včetně krytu, páky a přepínače. Objednávejte pod jedním kódem. Baterie jsou dodávány s jedním typem krytu. Keramiký přepínač.
- Mounting boxes are delivered complete, including a cover, a lever and a diverter. Order under one code. The mixers are delivered with one type of cover. Ceramic diverter.

Provedení	Finish	Code	Bez DPH (Kč)	S DPH (Kč)	Without VAT (€)	With VAT (€)
chrom	chrome	BOX38051RX,0	2 892	3 499	115,68	138,82

**SADA38051R,0****Sprchová podomítková sada NOBLESS TINA
Concealed shower set NOBLESS TINA**

- Rozměr hlavové sprchy 300 x 200 mm. Rameno pevné sprchy 350 mm. Délka sprchové hadice 150 cm. Obsahuje automatický regulátor průtoku.
- Dimension of fixed shower head 300 x 200 mm. Fixed shower arm 350 mm. Length of shower hose 150 cm. Automatic flow restrictor is included.

Sada obsahuje/Set consist of:
BOX38051R,0, RAM350,0, RUP/203,4, H/7000,0, RU/893,0, D/LUXUS,0
Viz. Sprchový program - strana 280 / See page 280

Provedení	Finish	Code	Bez DPH (Kč)	S DPH (Kč)	Without VAT (€)	With VAT (€)
chrom	chrome	SADA38051R,0	4 545	5 499	181,80	218,16

**SET041/38****Sprchová souprava + sprchová baterie s horním vývodem 38062/1,0**
Shower set + shower mixer with upper outlet 38062/1,0**B:** 60 - 80 mm

- Výška setu 1185 mm.
Průměr hlavové sprchy 250 mm. Délka sprchové hadice 150 cm.
- Height 1185 mm.
Dimension of fixed shower head 250 mm. Length of shower hose 150 cm.

Provedení	Finish	Code	Bez DPH (Kč)	S DPH (Kč)	Without VAT (€)	With VAT (€)
chrom	chrome	SET041/38,0	3 966	4 799	158,64	190,37



NOBLESS TINA





38001
Stojánková umyvadlová baterie
Basin mixer

- Typ 38001/1,1 je bez výpusti. Typ 38003,1 je s uzávěrem výpusti click-clack.
- Type 38001/1,1 without pop-up waste. Type 38003,1 with click-clack waste.

Provedení	Finish	Code	Bez DPH (Kč)	S DPH (Kč)	Without VAT (€)	With VAT (€)
bilá-chrom	white-chrome	38001/1,1	1 817	2 199	72,68	87,22
bilá-chrom	white-chrome	38003,1	2 065	2 499	82,60	99,12



38501
Stojánková umyvadlová baterie
Basin mixer

- Typ 38501/1,1 je bez výpusti. Typ 38503,1 je s uzávěrem výpusti click-clack. Výška baterie 270 mm.
- Type 38501/1,1 without pop-up waste. Type 38503,1 with click-clack waste. Height of mixer 270 mm.

Provedení	Finish	Code	Bez DPH (Kč)	S DPH (Kč)	Without VAT (€)	With VAT (€)
bilá-chrom	white-chrome	38501/1,1	2 726	3 298	109,04	130,85
bilá-chrom	white-chrome	38503,1	2 974	3 599	118,96	142,75



38200
Umyvadlová nástěnná podomítková baterie
Washbasin built-in mixer

- Včetně podomítkového tělesa. Délka výtokového ramínka 193 mm. Výklopný aerátor.
- Including concealed body. The spout length is 193 mm. Adjustable aerator.

Provedení	Finish	Code	Bez DPH (Kč)	S DPH (Kč)	Without VAT (€)	With VAT (€)
bilá-chrom	white-chrome	38200,1	2 892	3 499	115,68	138,82



38011
Stojánková bidetová baterie
Bidet mixer

- Baterie s uzávěrem výpusti click-clack.
- Mixer with click-clack waste.

Provedení	Finish	Code	Bez DPH (Kč)	S DPH (Kč)	Without VAT (€)	With VAT (€)
bilá-chrom	white-chrome	38011,1	1 983	2 399	79,32	95,18



38020/1
Vanová nástěnná baterie 150 mm
Wall-mounted bath mixer 150 mm

- Baterie bez příslušenství. Keramický prepínač
- Mixer without accessories. Ceramic diverter

Provedení	Finish	Code	Bez DPH (Kč)	S DPH (Kč)	Without VAT (€)	With VAT (€)
bilá-chrom	white-chrome	38020/1,1	2 726	3 298	109,04	130,85

**38061/1****Sprchová nástěnná baterie 150 mm**
Wall-mounted shower mixer 150 mm

- Baterie bez příslušenství.
- Mixer without accessories.

Provedení	Finish	Code	Bez DPH (Kč)	S DPH (Kč)	Without VAT (€)	With VAT (€)
bilá-chrom	white-chrome	38061/1,1	2 148	2 599	85,92	103,10

**38062/1****Sprchová nástěnná baterie 150 mm s horním vývodem**
Wall-mounted shower mixer 150 mm with upper outlet

- Baterie bez příslušenství.
- Mixer without accessories.

Vhodné k setům - viz. tabulka na straně 274.
Suitable - see page 274.

Provedení	Finish	Code	Bez DPH (Kč)	S DPH (Kč)	Without VAT (€)	With VAT (€)
bilá-chrom	white-chrome	38062/1,1	2 230	2 698	89,20	107,04

**38050****Sprchová podomítková baterie**
Built-in shower mixer

- Včetně podomítkového tělesa.
- Including concealed body.

Provedení	Finish	Code	Bez DPH (Kč)	S DPH (Kč)	Without VAT (€)	With VAT (€)
bilá-chrom	white-chrome	38050,1	1 735	2 099	69,40	83,28

**38050R****Vanová a sprchová podomítková baterie s přepínačem**
Built-in bath and shower mixer with diverter

- Včetně podomítkového tělesa.
Keramický přepínač
- Including concealed body.
Ceramic diverter

Provedení	Finish	Code	Bez DPH (Kč)	S DPH (Kč)	Without VAT (€)	With VAT (€)
bilá-chrom	white-chrome	38050R,1	2 561	3 099	102,44	122,93

**38714****Stojánková dřezová baterie**
Sink mixer

- Délka výtokového ramínka 220 mm. Výška 280,5 mm
- The spout length is 220 mm. Height of mixer 280,5 mm.

Provedení	Finish	Code	Bez DPH (Kč)	S DPH (Kč)	Without VAT (€)	With VAT (€)
bilá-chrom	white-chrome	38714,1	2 892	3 499	115,68	138,82



SADA38050R,1

Sprchová podomítková sada NOBLESS TINA BÍLÁ Concealed shower set NOBLESS TINA WHITE

- Rozměr hlavové sprchy 250 x 250 mm. Rameno pevné sprchy 350 mm. Délka sprchové hadice 150 cm. Obsahuje automatický regulátor průtoku. Včetně podomítkového tělesa.
- Dimension of fixed shower head 250 x 250 mm. Fixed shower arm 350 mm. Length of shower hose 150 cm. Automatic flow restrictor is included. Including concealed body.

Sada obsahuje/Set consist of:
38050R,1, RAM350,0, RUP/410,1, H/7000,0, RU/420,1, D/LUXUS,0

Viz. Sprchový program - strana 282 / See page 282

Provedení	Finish	Code	Bez DPH (Kč)	S DPH (Kč)	Without VAT (€)	With VAT (€)
bílá-chrom	white-chrome	SADA38050R,1	4 627	5 599	185,08	222,10



SET070/38

Sprchová souprava + sprchová baterie s horním vývodem 38062/1,1 Shower set + shower mixer with upper outlet 38062/1,1

A: 1020 - 1220 mm
B: 60 - 80 mm

- Rozměr hlavové sprchy 250x250 mm. Délka sprchové hadice 150 cm.
- Dimension of fixed shower head 250x250 mm. Length of shower hose 150 cm.

Provedení	Finish	Code	Bez DPH (Kč)	S DPH (Kč)	Without VAT (€)	With VAT (€)
bílá-chrom	white-chrome	SET070/38,1	5 784	6 999	231,36	277,63



METALIA — TITANIA NOBLESS
—
Baterie vítězů.



SLR
ESTER LEDECKÁ

**38001/1,5****Stojánková umyvadlová baterie**
Basin mixer

- Typ 38001/1,5 je bez výpusti. Typ 38003,5 je s uzávěrem výpusti click-clack.
- Type 38001/1,5 without pop-up waste. Type 38003,5 with click-clack waste.

Provedení	Finish	Code	Bez DPH (Kč)	S DPH (Kč)	Without VAT (€)	With VAT (€)
černá matná	black matt	38001/1,5	1 817	2 199	72,68	87,22
černá matná	black matt	38003,5	2 065	2 499	82,60	99,12

**38011,5****Stojánková bidetová baterie**
Bidet mixer

- Baterie s uzávěrem výpustí click-clack.
- Mixer with click-clack waste.

Provedení	Finish	Code	Bez DPH (Kč)	S DPH (Kč)	Without VAT (€)	With VAT (€)
černá matná	black matt	38011,5	1 983	2 399	79,32	95,18

**38020/1,5****Vanová nástěnná baterie 150 mm**
Wall-mounted bath mixer 150 mm

- Baterie bez příslušenství. Keramický přepínač.
- Mixer without accessories. Ceramic diverter.

Provedení	Finish	Code	Bez DPH (Kč)	S DPH (Kč)	Without VAT (€)	With VAT (€)
černá matná	black matt	38020/1,5	2 726	3 298	109,04	130,85

**38061/1,5****Sprchová nástěnná baterie 150 mm**
Wall-mounted shower mixer 150 mm

- Baterie bez příslušenství.
- Mixer without accessories.

Provedení	Finish	Code	Bez DPH (Kč)	S DPH (Kč)	Without VAT (€)	With VAT (€)
černá matná	black matt	38061/1,5	2 230	2 698	89,20	107,04

**38062/1,5****Sprchová nástěnná baterie 150 mm s horním vývodem**
Wall-mounted shower mixer 150 mm with upper outlet

- Baterie bez příslušenství.
- Mixer without accessories.

Provedení	Finish	Code	Bez DPH (Kč)	S DPH (Kč)	Without VAT (€)	With VAT (€)
černá matná	black matt	38062/1,5	2 148	2 599	85,92	103,10



38501/1,5

Stojánková umyvadlová baterie Basin mixer

- Typ 38501/1,5 je bez výpusti. Typ 38503,5 je s uzávěrem výpusti click-clack. Výška baterie 270 mm.
- Type 38501/1,5 without pop-up waste. Type 38503,5 with click-clack waste. Height of mixer 270 mm.

Provedení	Finish	Code	Bez DPH (Kč)	S DPH (Kč)	Without VAT (€)	With VAT (€)
černá matná	black matt	38501/1,5	2 726	3 298	109,04	130,85
černá matná	black matt	38503,5	2 974	3 599	118,96	142,75



38200,5

Umyvadlová nástěnná podomítková baterie Washbasin built-in mixer

- Včetně podomítkového tělesa. Délka výtokového ramínka 193 mm. Výklopný aerátor.
- Including concealed body. The spout length is 193 mm. Adjustable aerator.

Provedení	Finish	Code	Bez DPH (Kč)	S DPH (Kč)	Without VAT (€)	With VAT (€)
černá matná	black matt	38200,5	2 892	3 499	115,68	138,82



38714,5

Stojánková dřezová baterie Sink mixer

- Délka výtokového ramínka 220 mm. Výška 280,5 mm.
- The spout length is 220 mm. Height of mixer 280,5 mm.

Provedení	Finish	Code	Bez DPH (Kč)	S DPH (Kč)	Without VAT (€)	With VAT (€)
černá matná	black matt	38714,5	3 057	3 699	122,28	146,74



BOX38051R,5

Podomítková baterie s boxem 2 vývody Built-in mixer incl. mounting box, 2-way

- Boxy jsou dodávány komplet včetně krytu, páky a přepínače. Objednávejte pod jedním kódem. Baterie jsou dodávány s jedním typem krytu. Keramický přepínač.
- Mounting boxes are delivered complete, including a cover, a lever and a diverter. Order under one code. The mixers are delivered with one type of cover. Ceramic diverter.

Provedení	Finish	Code	Bez DPH (Kč)	S DPH (Kč)	Without VAT (€)	With VAT (€)
černá matná	black matt	BOX38051R,5	3 635	4 398	145,40	174,48



BOX38051RX

Podomítková baterie s boxem 3 vývody Built-in mixer incl. mounting box, 3-way

- Boxy jsou dodávány komplet včetně krytu, páky a přepínače. Objednávejte pod jedním kódem. Baterie jsou dodávány s jedním typem krytu. Keramický přepínač.
- Mounting boxes are delivered complete, including a cover, a lever and a diverter. Order under one code. The mixers are delivered with one type of cover. Ceramic diverter.

Provedení	Finish	Code	Bez DPH (Kč)	S DPH (Kč)	Without VAT (€)	With VAT (€)
černá matná	black matt	BOX38051RX,5	3 635	4 398	145,40	174,48



**SADA38051R,5****Sprchová podomítková sada NOBLESS TINA ČERNÁ**
Concealed shower set NOBLESS TINA BLACK

- Průměr hlavové sprchy 200 mm. Rameno pevné sprchy 350 mm. Délka sprchové hadice 150 cm.
- Dimension of fixed shower head 200 mm. Fixed shower arm 350 mm. Length of shower hose 150 cm.

Sada obsahuje/Set consist of: BOX38051R,5, RAM350,5, RUP/200,5, MINI869,5, D/STENAA1,5
Viz. Sprchový program - strana 281 / See page 281

Provedení	Finish	Code	Bez DPH (Kč)	S DPH (Kč)	Without VAT (€)	With VAT (€)
černá matná	black matt	SADA38051R,5	5 206	6 299	208,24	249,89

**SET042/38****Sprchová souprava + sprchová baterie s horním vývodem 38062/1,5**
Shower set + shower mixer with upper outlet 38062/1,5

B: 60 - 80 mm

- Výška setu 1125 mm.
Průměr hlavové sprchy 200 mm. Délka sprchové hadice 150 cm.
- Height 1125 mm.
Dimension of fixed shower head 200 mm. Length of shower hose 150 cm.

Provedení	Finish	Code	Bez DPH (Kč)	S DPH (Kč)	Without VAT (€)	With VAT (€)
černá matná	black matt	SET042/38,5	4 049	4 899	161,96	194,35



SET043/38

Sprchová souprava + sprchová baterie s horním vývodem 38062/1,5
Shower set + shower mixer with upper outlet 38062/1,5

B: 60 - 80 mm

- Výška setu 1125 mm.
Rozměr hlavové sprchy 200 X 200 mm. Délka sprchové hadice 150 cm.
- Height 1125 mm.
Dimension of fixed shower head 200 X 200 mm. Length of shower hose 150 cm.

Provedení	Finish	Code	Bez DPH (Kč)	S DPH (Kč)	Without VAT (€)	With VAT (€)
černá matná	black matt	SET043/38,5	3 966	4 799	158,64	190,37

V SEKCI KOUPELNOVÝCH DOPLŇKŮ NAJDETE DOPLŇKY V PROVEDENÍ ČERNÁ.

TITANIA NATY - strana 426



66609,5



66655,5



66606,5

FERRO GRETA BLACK - strana 408



AGR05BL



AGR02BL



AGR03BL



≡ ČERNÝ
KONCEPT



METALIA— TITANIA NOBLESS **FERRO**[®]



38001/1,5 Stojánková umyvadlová baterie
66655,5 Dávkovač mýdla
66609,5 Věšák

**42001****Stojánková umyvadlová baterie**
Basin mixer

- Typ 42001/1,0 je bez výpusti. Typ 42003,0 je s uzávěrem výpusti click-clack.
- Type 42001/1,0 without pop-up waste. Type 42003,0 with click-clack waste.

Provedení	Finish	Code	Bez DPH (Kč)	S DPH (Kč)	Without VAT (€)	With VAT (€)
chrom	chrome	42001/1,0	1 817	2 199	72,68	87,22
chrom	chrome	42003,0	2 065	2 499	82,60	99,12

**42011****Stojánková bidetová baterie**
Bidet mixer

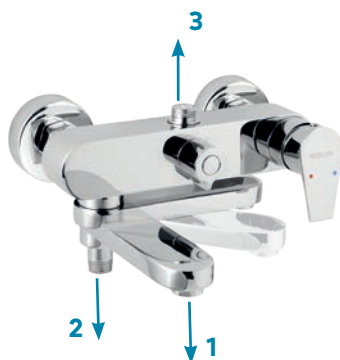
- Baterie s uzávěrem výpustí click-clack.
- Mixer with click-clack waste.

Provedení	Finish	Code	Bez DPH (Kč)	S DPH (Kč)	Without VAT (€)	With VAT (€)
chrom	chrome	42011,0	1 817	2 199	72,68	87,22

**42020/1****Vanová nástěnná baterie 150 mm**
Wall-mounted bath mixer 150 mm

- Baterie bez příslušenství. Keramický přepínač.
- Mixer without accessories. Ceramic diverter.

Provedení	Finish	Code	Bez DPH (Kč)	S DPH (Kč)	Without VAT (€)	With VAT (€)
chrom	chrome	42020/1,0	2 230	2 698	89,20	107,04

**42023/1****Vanová nástěnná baterie 150 mm**
Wall-mounted bath mixer 150 mm

- Otočné rameno funguje jako přepínač vana (1) / sprchy (2-3) (0-90°). Ve sklopené poloze ramínka lze přepínačem volit mezi výstupem na hadici (2) a sprchový set (3). Viz. SET065 - strana 267. Keramický přepínač.

- The rotating spout works as a diverter bath (1) / showers (2-3) (0-90°). In the folded position of the spout, the diverter allows to choose between the output to the hose (2) and the shower set (3). See SET065 - page 267. Ceramic diverter

Vhodné k setům - viz. tabulka na straně 274. Suitable - see page 274.

Provedení	Finish	Code	Bez DPH (Kč)	S DPH (Kč)	Without VAT (€)	With VAT (€)
chrom	chrome	42023/1,0	2 726	3 298	109,04	130,85

**42061/1****Sprchová nástěnná baterie 150 mm**
Wall-mounted shower mixer 150 mm

- Baterie bez příslušenství.
- Mixer without accessories.

Provedení	Finish	Code	Bez DPH (Kč)	S DPH (Kč)	Without VAT (€)	With VAT (€)
chrom	chrome	42061/1,0	1 569	1 898	62,76	75,31

**42096****Stojánková umyvadlová a dřezová baterie**
Sink mixer

- Délka výtokového ramínka 240 mm.
Výklopný aerátor.
- The spout length is 240 mm.
Adjustable aerator.

Provedení	Finish	Code	Bez DPH (Kč)	S DPH (Kč)	Without VAT (€)	With VAT (€)
chrom	chrome	42096,0	2 065	2 499	82,60	99,12

**42713****Stojánková dřezová baterie**
Sink mixer

- Délka výtokového ramínka 240 mm.
- The spout length is 240 mm.

Provedení	Finish	Code	Bez DPH (Kč)	S DPH (Kč)	Without VAT (€)	With VAT (€)
chrom	chrome	42713,0	2 644	3 199	105,76	126,91

**42050R****Vanová a sprchová podomítková baterie s přepínačem**
Built-in bath and shower mixer with diverter

- Včetně podomítkového tělesa.
- Including concealed body.

Provedení	Finish	Code	Bez DPH (Kč)	S DPH (Kč)	Without VAT (€)	With VAT (€)
chrom	chrome	42050R,0	1 817	2 199	72,68	87,22

**BOX42051R****Podomítková baterie s boxem 2 vývody**
Built-in mixer incl. mounting box, 2-way

- Boxy jsou dodávány komplet včetně krytu, páky a přepínače. Objednávejte pod jedním kódem. Baterie jsou dodávány s jedním typem krytu. Keramický přepínač.
- Mounting boxes are delivered complete, including a cover, a lever and a diverter. Order under one code. The mixers are delivered with one type of cover. Ceramic diverter.

Provedení	Finish	Code	Bez DPH (Kč)	S DPH (Kč)	Without VAT (€)	With VAT (€)
chrom	chrome	BOX42051R,0	2 726	3 298	109,04	130,85

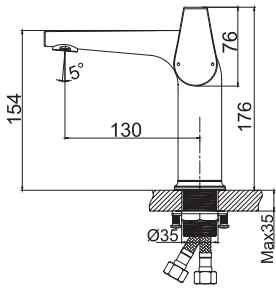
**BOX42051RX****Podomítková baterie s boxem 3 vývody**
Built-in mixer incl. mounting box, 3-way

- Boxy jsou dodávány komplet včetně krytu, páky a přepínače. Objednávejte pod jedním kódem. Baterie jsou dodávány s jedním typem krytu. Keramický přepínač.
- Mounting boxes are delivered complete, including a cover, a lever and a diverter. Order under one code. The mixers are delivered with one type of cover. Ceramic diverter.

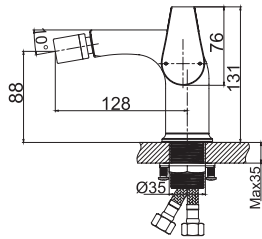
Provedení	Finish	Code	Bez DPH (Kč)	S DPH (Kč)	Without VAT (€)	With VAT (€)
chrom	chrome	BOX42051RX,0	2 892	3 499	115,68	138,82



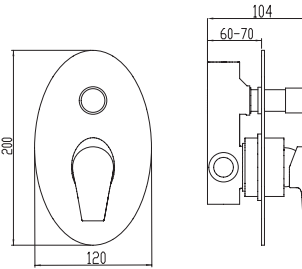
42001/1, 42003



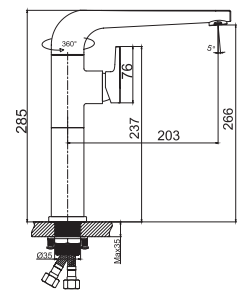
42011



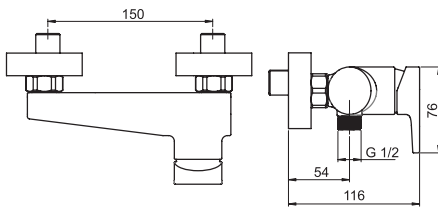
42050R



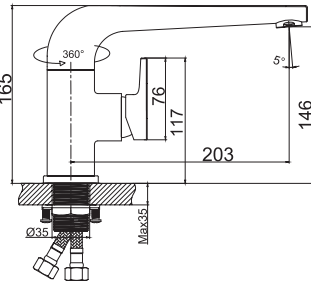
42713



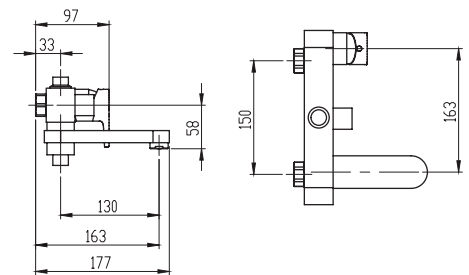
42061/1



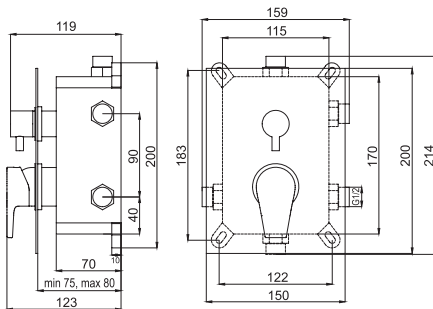
42096



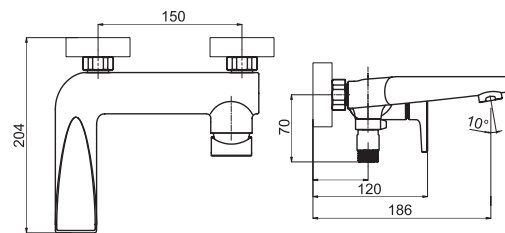
42023/1



BOX42051R, BOX42051RX



42020/1



SET065

Sprchová souprava prodloužená, pro baterii 42023 (NOBLESS VISION X)

Shower set - extended, for mixer 42023

B: 60 - 80 mm

• Výška setu 1430 mm. Průměr hlavové sprchy 200 mm. Délka hadice 150 cm.

*** Uvedená cena je za samostatný set bez baterie.**

Baterii 42023 je nutno objednat samostatně.

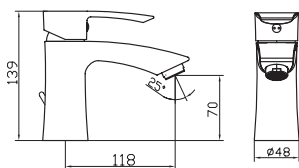
• Height 1430 mm. Head shower diameter 200 mm. Length of hose 150 cm.

*** Price is for set without mixer.**

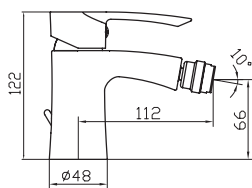
Mixer 42023 must be ordered separately.

Provedení	Finish	Code	Bez DPH (Kč)	S DPH (Kč)	Without VAT (€)	With VAT (€)
chrom	chrome	SET065,0	2 974	3 599	118,96	142,75

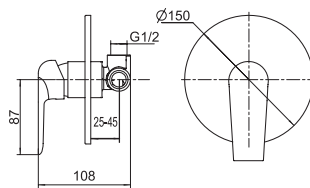
40001



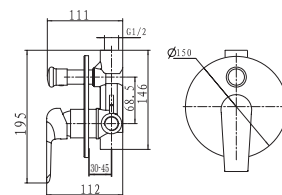
40011



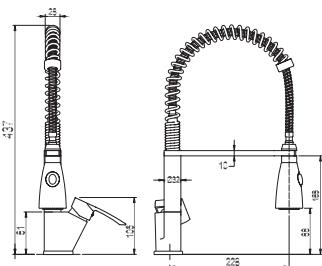
40050



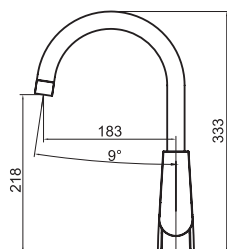
40050R



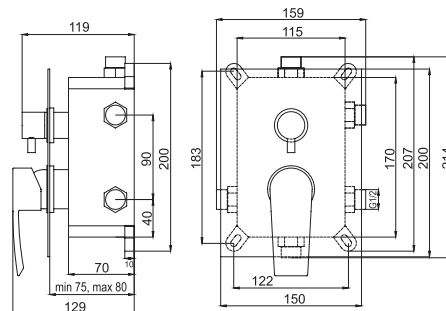
40481



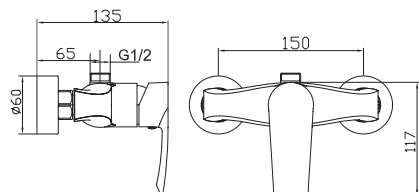
40713



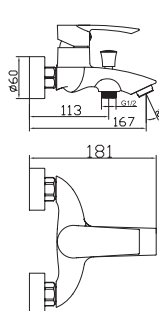
BOX40051R, BOX40051RX



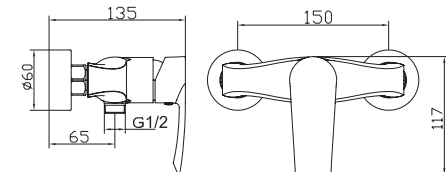
40062



40020



40061



SET068/40

Sprchová souprava + sprchová baterie s horním vývodem 40062 (HEDA)

Shower set + shower mixer with upper outlet 40062

A: 1040 - 1230 mm

B: 50 - 80 mm

• Průměr hlavové sprchy 230 mm. Délka sprchové hadice 150 cm.

• Dimension of fixed shower head 230 mm. Length of shower hose 150 cm.

Provedení	Finish	Code	Bez DPH (Kč)	S DPH (Kč)	Without VAT (€)	With VAT (€)
chrom	chrome	SET068/40,0	5 288	6 398	211,52	253,82



**40001****Stojánková umyvadlová baterie**
Basin mixer

- Typ 40001/1,0 je bez výpusti. Typ 40001,0 je s uzávěrem výpusti 5/4". Typ 40003,0 je s uzávěrem výpusti click-clack.
- Type 40001/1,0 without pop-up waste. Type 40001,0 with 5/4" pop-up waste. Type 40003,0 with click-clack waste.

Provedení	Finish	Code	Bez DPH (Kč)	S DPH (Kč)	Without VAT (€)	With VAT (€)
chrom	chrome	40001/1,0	1 487	1 799	59,48	71,38
chrom	chrome	40001,0	1 569	1 898	62,76	75,31
chrom	chrome	40003,0	1 817	2 199	72,68	87,22

**40011****Stojánková bidetová baterie**
Bidet mixer

- Baterie s uzávěrem výpusti click-clack.
- Mixer with click-clack waste.

Provedení	Finish	Code	Bez DPH (Kč)	S DPH (Kč)	Without VAT (€)	With VAT (€)
chrom	chrome	40011,0	1 652	1 999	66,08	79,30

**40020/1****Vanová nástěnná baterie 150 mm**
Wall-mounted bath mixer 150 mm

- Baterie bez příslušenství.
- Mixer without accessories.

Provedení	Finish	Code	Bez DPH (Kč)	S DPH (Kč)	Without VAT (€)	With VAT (€)
chrom	chrome	40020/1,0	2 065	2 499	82,60	99,12

**40061/1****Sprchová nástěnná baterie 150 mm**
Wall-mounted shower mixer 150 mm

- Baterie bez příslušenství.
- Mixer without accessories.

Provedení	Finish	Code	Bez DPH (Kč)	S DPH (Kč)	Without VAT (€)	With VAT (€)
chrom	chrome	40061/1,0	1 735	2 099	69,40	83,28

**40062/1****Sprchová nástěnná baterie 150 mm s horním vývodem**
Wall-mounted shower mixer 150 mm with upper outlet

- Baterie bez příslušenství.
- Mixer without accessories.

Vhodné k setům - viz. tabulka na straně 274.
Suitable - see page 274.

Provedení	Finish	Code	Bez DPH (Kč)	S DPH (Kč)	Without VAT (€)	With VAT (€)
chrom	chrome	40062/1,0	1 735	2 099	69,40	83,28



40713 Stojánková dřezová baterie Sink mixer

- Délka výtokového ramínka 220 mm.
- The spout length is 220 mm.

Provedení	Finish	Code	Bez DPH (Kč)	S DPH (Kč)	Without VAT (€)	With VAT (€)
chrom	chrome	40713,0	2 148	2 599	85,92	103,10



40481 Stojánková dřezová baterie Sink mixer

- Délka výtokového ramínka 220 mm.
- The spout length is 220 mm.

Provedení	Finish	Code	Bez DPH (Kč)	S DPH (Kč)	Without VAT (€)	With VAT (€)
chrom	chrome	40481,0	2 726	3 298	109,04	130,85



40050 Sprchová podomítková baterie Built-in shower mixer

40050R Vanová a sprchová podomítková baterie s přepínačem Built-in bath and shower mixer with diverter

- Včetně podomítkového tělesa. Keramický přepínač
- Including concealed body. Ceramic diverter

Provedení	Finish	Code	Bez DPH (Kč)	S DPH (Kč)	Without VAT (€)	With VAT (€)
chrom	chrome	40050,0	1 652	1 999	66,08	79,30
chrom	chrome	40050R,0	2 230	2 698	89,20	107,04



BOX40051R Podomítková baterie s boxem 2 vývody Built-in mixer incl. mounting box, 2-way

- Boxy jsou dodávány komplet včetně krytu, páky a přepínače. Objednávejte pod jedním kódem. Baterie jsou dodávány s jedním typem krytu. Keramický přepínač.

- Mounting boxes are delivered complete, including a cover, a lever and a diverter. Order under one code. The mixers are delivered with one type of cover. Ceramic diverter.

Provedení	Finish	Code	Bez DPH (Kč)	S DPH (Kč)	Without VAT (€)	With VAT (€)
chrom	chrome	BOX40051R,0	2 726	3 298	109,04	130,85



BOX40051RX Podomítková baterie s boxem 3 vývody Built-in mixer incl. mounting box, 3-way

- Boxy jsou dodávány komplet včetně krytu, páky a přepínače. Objednávejte pod jedním kódem. Baterie jsou dodávány s jedním typem krytu. Keramický přepínač.

- Mounting boxes are delivered complete, including a cover, a lever and a diverter. Order under one code. The mixers are delivered with one type of cover. Ceramic diverter.

Provedení	Finish	Code	Bez DPH (Kč)	S DPH (Kč)	Without VAT (€)	With VAT (€)
chrom	chrome	BOX40051RX,0	2 892	3 499	115,68	138,82

**41001****Stojánková umyvadlová baterie**
Basin mixer

- Baterie s uzávěrem výpusti 5/4".
Typ 41001/1 je bez výpusti.
- Mixer with 5/4" pop-up waste.
Type 41001/1 without pop-up waste.

Provedení	Finish	Code	Bez DPH (Kč)	S DPH (Kč)	Without VAT (€)	With VAT (€)
chrom	chrome	41001/1,0	1 197	1 448	47,88	57,46
chrom	chrome	41001,0	1 239	1 499	49,56	59,47

**41011****Stojánková bidetová baterie**
Bidet mixer

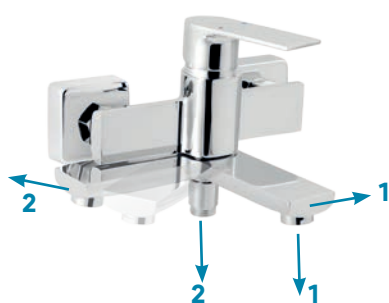
- Baterie s uzávěrem výpusti 5/4".
- Mixer with 5/4" pop-up waste, to be mounted on a bidet with a single assembly hole.

Provedení	Finish	Code	Bez DPH (Kč)	S DPH (Kč)	Without VAT (€)	With VAT (€)
chrom	chrome	41011,0	1 239	1 499	49,56	59,47

**41020/1****Vanová nástěnná baterie 150 mm**
Wall-mounted bath mixer 150 mm

- Baterie bez příslušenství.
- Mixer without accessories.

Provedení	Finish	Code	Bez DPH (Kč)	S DPH (Kč)	Without VAT (€)	With VAT (€)
chrom	chrome	41020/1,0	1 817	2 199	72,68	87,22

**41022/1****Vanová nástěnná baterie 150 mm**
Wall-mounted bath mixer 150 mm

- Baterie bez příslušenství.
V poloze ramene (1) teče voda z ramene, v poloze (2) vytéká voda ze sprchové hadice.
- Mixer without accessories.
In the spout position (1) the water flows from the spout, in position (2) the water flows from the shower hose.

Provedení	Finish	Code	Bez DPH (Kč)	S DPH (Kč)	Without VAT (€)	With VAT (€)
chrom	chrome	41022/1,0	2 396	2 899	95,84	115,01

**41061/1****Sprchová nástěnná baterie 150 mm**
Wall-mounted shower mixer 150 mm

- Baterie bez příslušenství.
- Mixer without accessories.

Provedení	Finish	Code	Bez DPH (Kč)	S DPH (Kč)	Without VAT (€)	With VAT (€)
chrom	chrome	41061/1,0	1 321	1 598	52,84	63,41



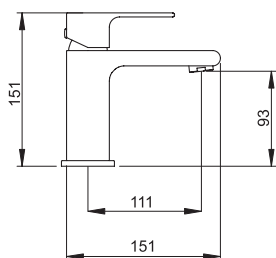
41713
Stojánková dřezová baterie
Sink mixer

- Délka výtokového ramínka 220 mm.
- The spout length is 220 mm.

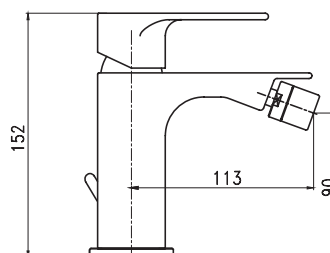
Provedení	Finish	Code	Bez DPH (Kč)	S DPH (Kč)	Without VAT (€)	With VAT (€)
chrom	chrome	41713,0	1 817	2 199	72,68	87,22



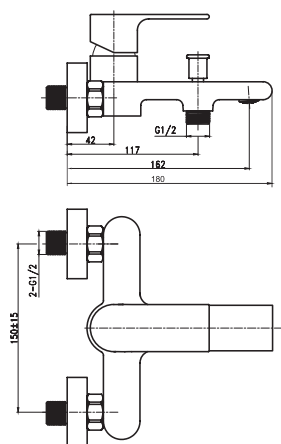
41001



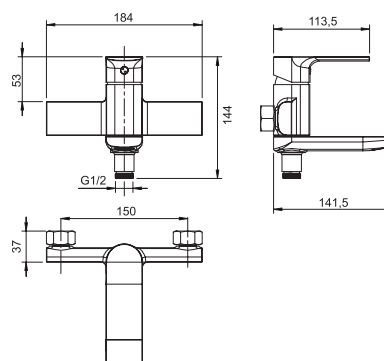
41011



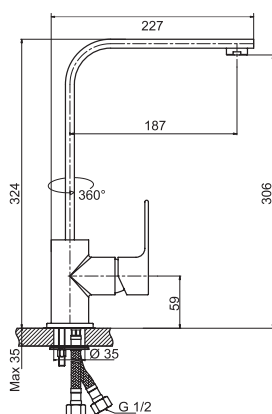
41020



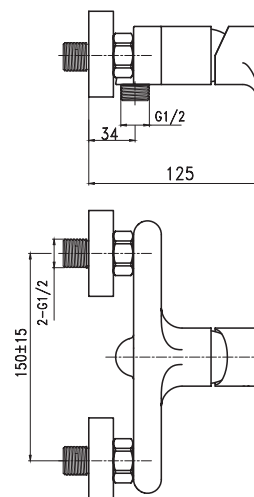
41022



41713



41061





BF12A Stojánková umyvadlová baterie

FERRO®



VODOVODNÍ BATERIE FERRO

Vodovodní baterie FERRO jsou spolehlivé baterie s odvážným a zároveň líbivým designem. Jejich design a technická preciznost dokazují, že tyto série jsou určeny všem, kteří dokáží ocenit vzácnou harmonii mezi krásou a praktičností. Barevné provedení: chrom, nerez, rozteč 150 mm (Smile 100 mm).
Prodloužená záruka - 5 let na kartuši.

SINGLE-LEVER MIXERS FERRO

Single-lever mixers FERRO are functional mixers with bold and attractive design. Their design and technical preciseness prove that those mixers are determined to everyone who can appreciate precious harmony of beauty and serviceability. Colour finish: chrome, stainless steel, spacing 150 mm (Smile 100 mm).
The guarantee period 5 years to cartridge.





70481
Stojánková dřezová baterie
Sink mixer

Provedení	Finish	Code	Bez DPH (Kč)	S DPH (Kč)	Without VAT (€)	With VAT (€)
chrom	chrome	70481,0	2 313	2 799	92,52	111,02



70710,0
Stojánková dřezová baterie
Sink mixer

Provedení	Finish	Code	Bez DPH (Kč)	S DPH (Kč)	Without VAT (€)	With VAT (€)
chrom	chrome	70710,0	1 487	1 799	59,48	71,38



70713
Stojánková dřezová baterie
Sink mixer

Provedení	Finish	Code	Bez DPH (Kč)	S DPH (Kč)	Without VAT (€)	With VAT (€)
nerez	stainless steel	70713,4	3 635	4 398	145,40	174,48



70714
Stojánková dřezová baterie
Sink mixer

Provedení	Finish	Code	Bez DPH (Kč)	S DPH (Kč)	Without VAT (€)	With VAT (€)
nerez	stainless steel	70714,4	3 635	4 398	145,40	174,48



BLE4B
Stojánková dřezová baterie s černým ramenem a sprškou
Sink mixer with black spout and shower

- S 2polohovou sprškou
- With 2-function shower

Provedení	Finish	Code	Bez DPH (Kč)	S DPH (Kč)	Without VAT (€)	With VAT (€)
chrom	chrome	BLE4B	2 396	2 899	95,84	115,01



70710,0M Stojánková dřezová baterie



70710

Stojánková dřezová baterie s barevným elastickým ramenem
Sink mixer with coloured elastic spout



Provedení	Finish	Code	Bez DPH (Kč)	S DPH (Kč)	Without VAT (€)	With VAT (€)
chrom - černá	chrome - black	70710,0C	1 487	1 799	59,48	71,38
chrom - bílá	chrome - white	70710,0B	1 487	1 799	59,48	71,38
chrom - žlutá	chrome - yellow	70710,0ZL	1 487	1 799	59,48	71,38
chrom - zelená	chrome - green	70710,0Z	1 487	1 799	59,48	71,38
chrom - šedá	chrome - grey	70710,0S	1 487	1 799	59,48	71,38
chrom - mátová	chrome - mint	70710,0M	1 487	1 799	59,48	71,38
chrom - červená	chrome - red	70710,0CV	1 487	1 799	59,48	71,38
chrom - béžová	chrome - beige	70710,0BE	1 487	1 799	59,48	71,38



70710,0B



70710,0BE



70710,0C



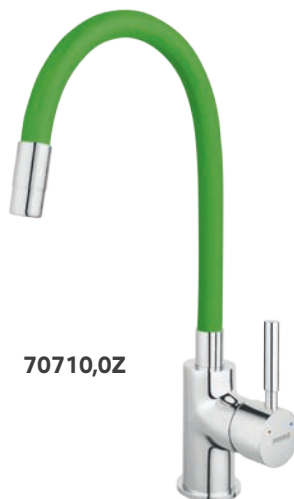
70710,0CV



70710,0M



70710,0S



70710,0Z



70710,0ZL



70730

Stojánková dřezová baterie s barevným elastickým ramenem a sprškou

Sink mixer with coloured elastic spout and shower

- S 2 polohovou sprškou
- With 2-function shower



Provedení	Finish	Code	Bez DPH (Kč)	S DPH (Kč)	Without VAT (€)	With VAT (€)
chrom - černá	chrome - black	70730,0C	1 817	2 199	72,68	87,22
chrom - bílá	chrome - white	70730,0B	1 817	2 199	72,68	87,22
chrom - žlutá	chrome - yellow	70730,0ZL	1 817	2 199	72,68	87,22
chrom - zelená	chrome - green	70730,0Z	1 817	2 199	72,68	87,22
chrom - šedá	chrome - grey	70730,0S	1 817	2 199	72,68	87,22
chrom - mátová	chrome - mint	70730,0M	1 817	2 199	72,68	87,22
chrom - červená	chrome - red	70730,0CV	1 817	2 199	72,68	87,22
chrom - béžová	chrome - beige	70730,0BE	1 817	2 199	72,68	87,22



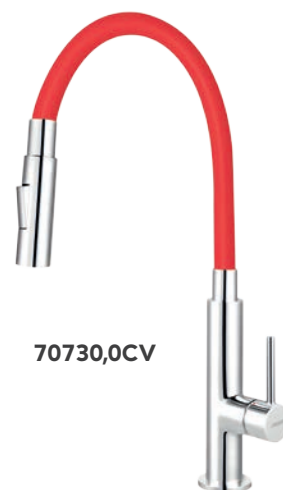
70730,0B



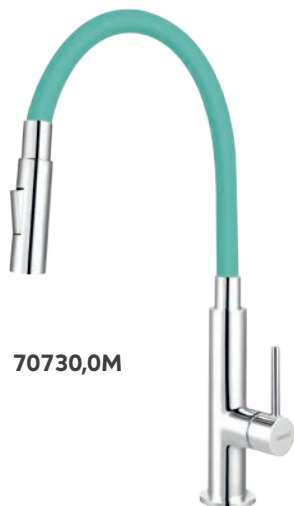
70730,0BE



70730,0C



70730,0CV



70730,0M



70730,0S



70730,0Z

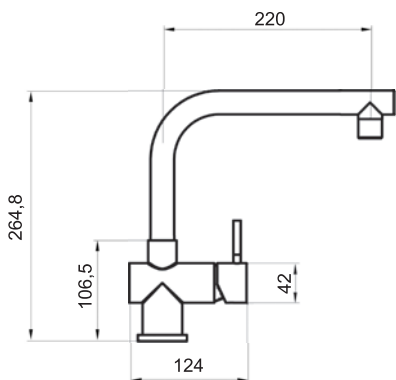


70730,0ZL

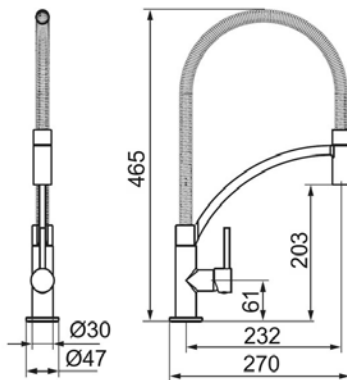




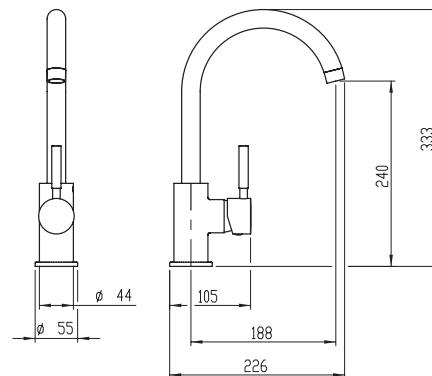
70713



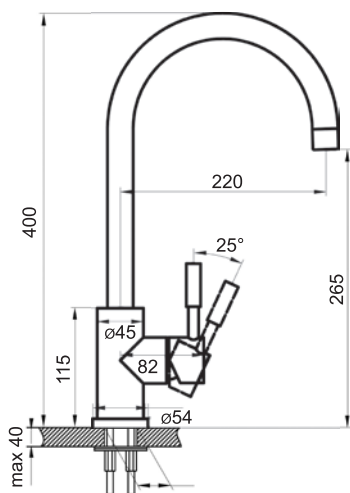
70481



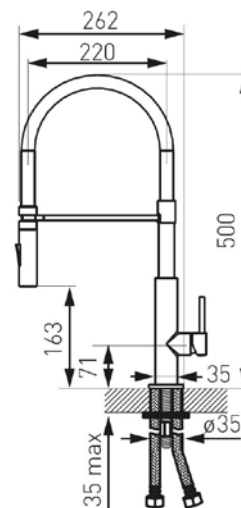
70710



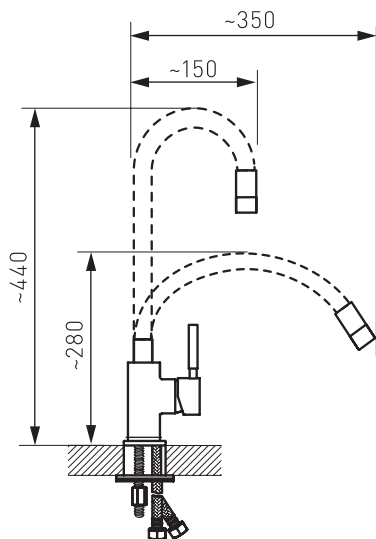
70714



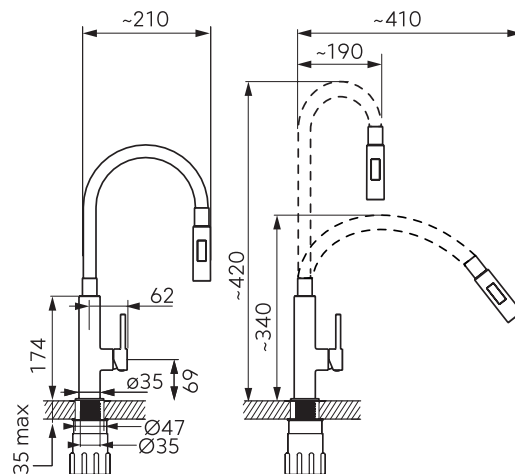
BLE4B



70710



70730



FERRO KUCHYŇSKÉ





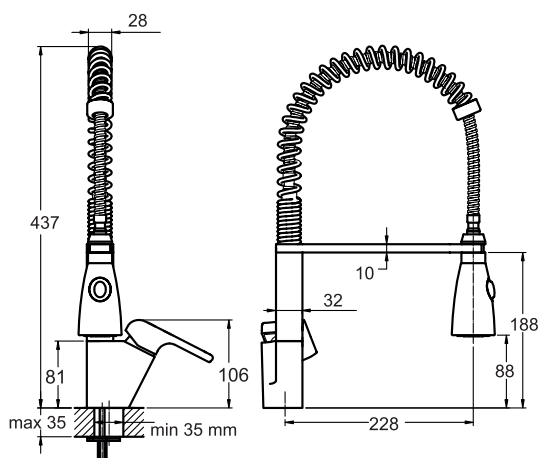
35481

Stojánková dřezová baterie se sprškou
Telescopic sink mixer

Provedení	Finish	Code	Bez DPH (Kč)	S DPH (Kč)	Without VAT (€)	With VAT (€)
chrom	chrome	35481,0	2 726	3 298	109,04	130,85



35481



**94480**

Dřezová baterie 150 mm s elastickým ramenem
Sink mixer 150 mm with elastic spout

Provedení	Finish	Code	Bez DPH (Kč)	S DPH (Kč)	Without VAT (€)	With VAT (€)
chrom-černá	chrome-black	94480,0C	1 404	1 699	56,16	67,39
chrom-bílá	chrome-white	94480,0B	1 404	1 699	56,16	67,39
chrom-šedá	chrome-grey	94480,0S	1 404	1 699	56,16	67,39

**94480,0C****94480,0B****94480,0S****94484**

Dřezová baterie 100 mm s elastickým ramenem
Sink mixer 100 mm with elastic spout

Provedení	Finish	Code	Bez DPH (Kč)	S DPH (Kč)	Without VAT (€)	With VAT (€)
chrom-černá	chrome-black	94484,0C	1 321	1 598	52,84	63,41
chrom-bílá	chrome-white	94484,0B	1 321	1 598	52,84	63,41
chrom-šedá	chrome-grey	94484,0S	1 321	1 598	52,84	63,41

**94484,0C****94484,0B****94484,0S**



71001

Stojánková umyvadlová baterie
Basin mixer

- Baterie s uzávěrem výpusti 5/4".
- Mixer with 5/4" pop-up waste.

Provedení	Finish	Code	Bez DPH (Kč)	S DPH (Kč)	Without VAT (€)	With VAT (€)
chrom	chrome	71001,0	817	989	32,68	39,22



71001/1

Stojánková umyvadlová baterie
Basin mixer

- Baterie bez uzávěru výpusti.
- Mixer without pop-up waste.

Provedení	Finish	Code	Bez DPH (Kč)	S DPH (Kč)	Without VAT (€)	With VAT (€)
chrom	chrome	71001/1,0	718	869	28,72	34,46



71011

Stojánková bidetová baterie
Bidet mixer

- Baterie s uzávěrem výpusti 5/4".
- Mixer with 5/4" pop-up waste, to be mounted on a bidet with a single assembly hole.

Provedení	Finish	Code	Bez DPH (Kč)	S DPH (Kč)	Without VAT (€)	With VAT (€)
chrom	chrome	71011,0	817	989	32,68	39,22



71020

Vanová nástěnná baterie 150 mm
Wall-mounted bath mixer 150 mm

- Baterie se samočisticí sprchovou růžicí, vícezámkovou kovovou hadicí a držákem sprchy.
- Mixer with a self-cleaning shower head, locked metal hose, and a shower holder.

Provedení	Finish	Code	Bez DPH (Kč)	S DPH (Kč)	Without VAT (€)	With VAT (€)
chrom	chrome	71020,0	1 156	1 399	46,24	55,49



71024

Vanová nástěnná baterie 100 mm
Wall-mounted bath mixer 100 mm

- Baterie se samočisticí sprchovou růžicí, vícezámkovou kovovou hadicí a držákem sprchy.
- Mixer with a self-cleaning shower head, locked metal hose, and a shower holder.

Provedení	Finish	Code	Bez DPH (Kč)	S DPH (Kč)	Without VAT (€)	With VAT (€)
chrom	chrome	71024,0	1 156	1 399	46,24	55,49



71060
Sprchová nástěnná baterie 150 mm
Wall-mounted shower mixer 150 mm

- Baterie se samočistící sprchovou růžicí, vícezámkovou kovovou hadicí a držákem sprchy.
- Mixer with a self-cleaning shower head, locked metal hose, and a shower holder.

Provedení	Finish	Code	Bez DPH (Kč)	S DPH (Kč)	Without VAT (€)	With VAT (€)
chrom	chrome	71060,0	991	1 199	39,64	47,57



71064
Sprchová nástěnná baterie 100 mm
Wall-mounted shower mixer 100 mm

- Baterie se samočistící sprchovou růžicí, vícezámkovou kovovou hadicí a držákem sprchy.
- Mixer with a self-cleaning shower head, locked metal hose, and a shower holder.

Provedení	Finish	Code	Bez DPH (Kč)	S DPH (Kč)	Without VAT (€)	With VAT (€)
chrom	chrome	71064,0	991	1 199	39,64	47,57



71070
Dřezová nebo umyvadlová nástěnná baterie 150 mm
Wall-mounted basin or sink mixer 150 mm

- Délka výtokového ramínka 255 mm.
- The length of the spout is 255 mm.

Provedení	Finish	Code	Bez DPH (Kč)	S DPH (Kč)	Without VAT (€)	With VAT (€)
chrom	chrome	71070,0	908	1 099	36,32	43,58



71076
Dřezová nebo umyvadlová nástěnná baterie 150 mm
Wall-mounted basin or sink mixer 150 mm

- Délka výtokového ramínka 160 mm.
- The length of the spout is 160 mm.

Provedení	Finish	Code	Bez DPH (Kč)	S DPH (Kč)	Without VAT (€)	With VAT (€)
chrom	chrome	71076,0	908	1 099	36,32	43,58



71077
Dřezová nebo umyvadlová nástěnná baterie 100 mm
Wall-mounted basin or sink mixer 100 mm

- Délka výtokového ramínka 200 mm.
- The length of the spout is 200 mm.

Provedení	Finish	Code	Bez DPH (Kč)	S DPH (Kč)	Without VAT (€)	With VAT (€)
chrom	chrome	71077,0	900	1 089	36,00	43,20





71091
Stojánková dřezová baterie
Sink mixer

- Délka výtokového ramínka 215 mm.
- The spout length is 215 mm.

Provedení	Finish	Code	Bez DPH (Kč)	S DPH (Kč)	Without VAT (€)	With VAT (€)
chrom	chrome	71091,0	908	1 099	36,32	43,58

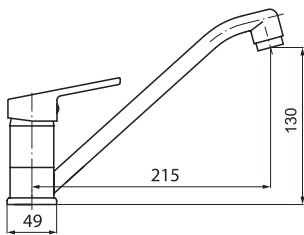


71096
Stojánková umyvadlová a dřezová baterie
Sink mixer

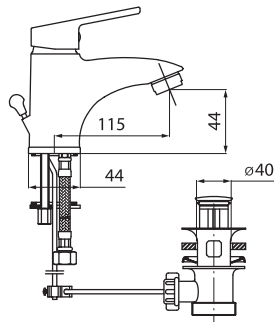
- Délka výtokového ramínka 160 mm.
- The spout length is 160 mm.

Provedení	Finish	Code	Bez DPH (Kč)	S DPH (Kč)	Without VAT (€)	With VAT (€)
chrom	chrome	71096,0	817	989	32,68	39,22

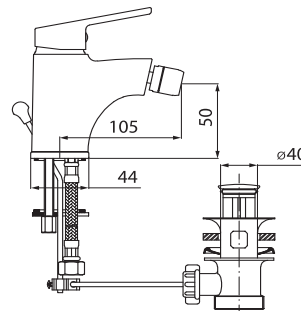
71091



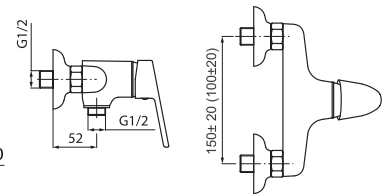
71001, 71001/1



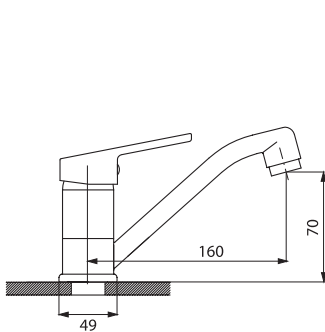
71011



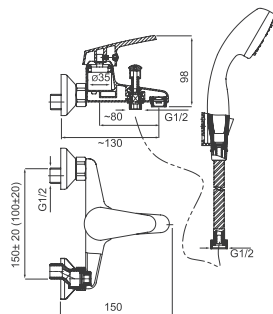
71060 - 64



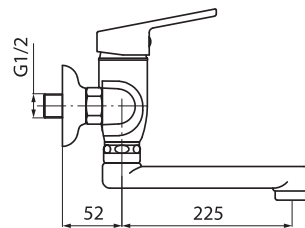
71096



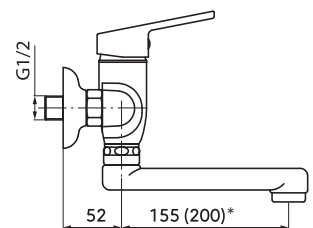
71020 - 24



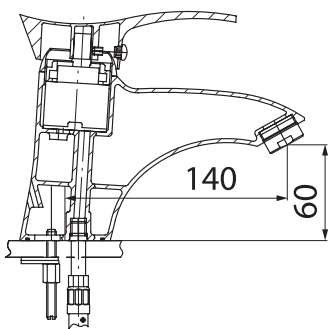
71070



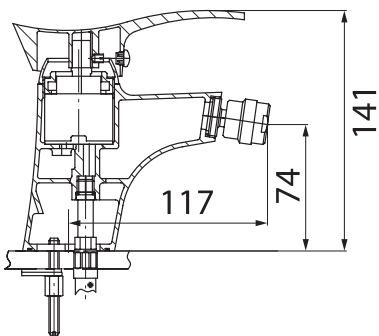
71076, 71077*



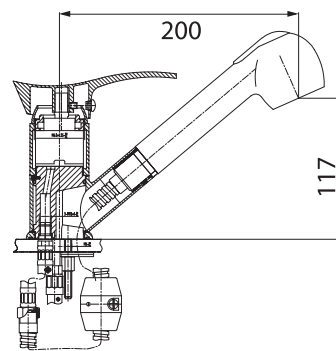
73001



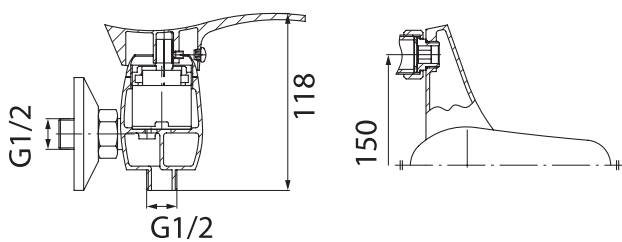
73011



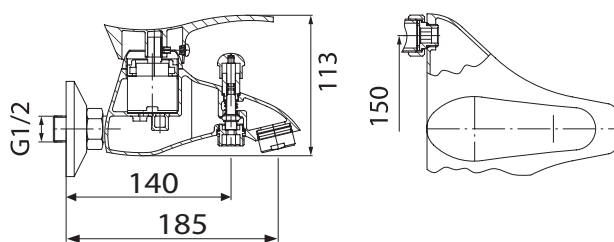
73081



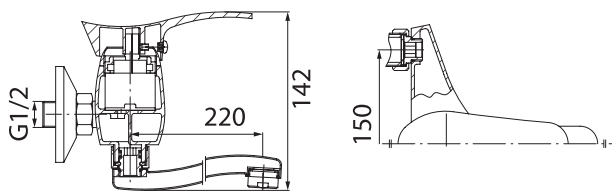
73061



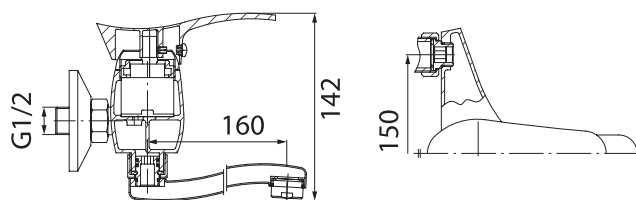
73020



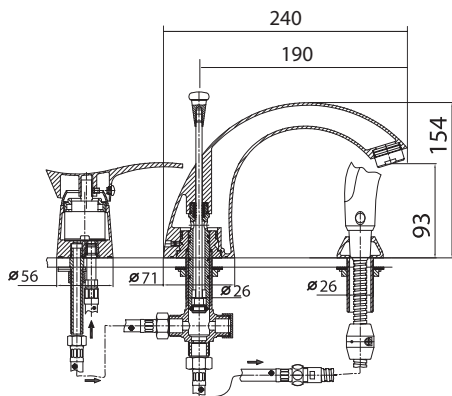
73070



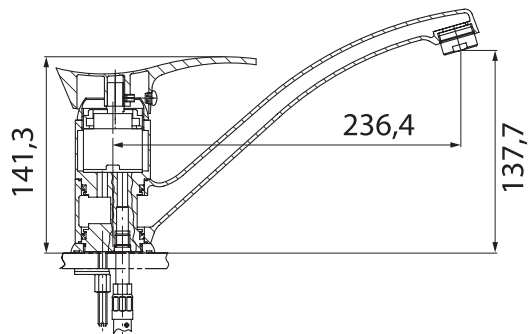
73076



73045



73091





73001
Stojánková umyvadlová baterie
Basin mixer

- Baterie s uzávěrem výpusti 5/4".
- Mixer with 5/4" pop-up waste.

Provedení	Finish	Code	Bez DPH (Kč)	S DPH (Kč)	Without VAT (€)	With VAT (€)
chrom	chrome	73001,0	1 569	1 898	62,76	75,31



73011
Stojánková bidetová baterie
Bidet mixer

- Baterie s uzávěrem výpusti 5/4".
- Mixer with 5/4" pop-up waste, to be mounted on a bidet with a single assembly hole.

Provedení	Finish	Code	Bez DPH (Kč)	S DPH (Kč)	Without VAT (€)	With VAT (€)
chrom	chrome	73011,0	1 652	1 999	66,08	79,30



73020/1
Vanová nástěnná baterie 150 mm
Wall-mounted bath mixer 150 mm

- Baterie bez příslušenství.
- Mixer without accessories.

Provedení	Finish	Code	Bez DPH (Kč)	S DPH (Kč)	Without VAT (€)	With VAT (€)
chrom	chrome	73020/1,0	1 817	2 199	72,68	87,22



73061/1
Sprchová nástěnná baterie 150 mm
Wall-mounted shower mixer 150 mm

- Bez příslušenství.
- Mixer without accessories.

Provedení	Finish	Code	Bez DPH (Kč)	S DPH (Kč)	Without VAT (€)	With VAT (€)
chrom	chrome	73061/1,0	1 321	1 598	52,84	63,41



73045
Vanová stojánková baterie
Bath mixer

- Pro montáž na vany se 3 montážními otvory.
- Deck mounted bath mixer set. 3 mounting holes.

Provedení	Finish	Code	Bez DPH (Kč)	S DPH (Kč)	Without VAT (€)	With VAT (€)
chrom	chrome	73045,0	3 635	4 398	145,40	174,48



73070

Dřezová nebo umyvadlová nástěnná baterie 150 mm
Wall-mounted basin or sink mixer 150 mm

- Délka výtokového ramínka 215 mm.
- The length of the spout is 215 mm.

Provedení	Finish	Code	Bez DPH (Kč)	S DPH (Kč)	Without VAT (€)	With VAT (€)
chrom	chrome	73070,0	1 404	1 699	56,16	67,39



73076

Dřezová nebo umyvadlová nástěnná baterie 150 mm
Wall-mounted basin or sink mixer 150 mm

- Délka výtokového ramínka 160 mm.
- The length of the spout is 160 mm.

Provedení	Finish	Code	Bez DPH (Kč)	S DPH (Kč)	Without VAT (€)	With VAT (€)
chrom	chrome	73076,0	1 404	1 699	56,16	67,39



73081

Stojánková teleskopická dřezová baterie
Telescopic sink mixer

- S hadicí 1,5 m.
- One hole telescopic sink mixer with extractable spout and 1.5 m long hose.

Provedení	Finish	Code	Bez DPH (Kč)	S DPH (Kč)	Without VAT (€)	With VAT (€)
chrom	chrome	73081,0	1 817	2 199	72,68	87,22



73091

Stojánková dřezová baterie
Sink mixer

- Délka výtokového ramínka 250 mm.
- The spout length is 250 mm.

Provedení	Finish	Code	Bez DPH (Kč)	S DPH (Kč)	Without VAT (€)	With VAT (€)
chrom	chrome	73091,0	1 569	1 898	62,76	75,31





75001
Stojánková umyvadlová baterie
Basin mixer

- Baterie s uzávěrem výpusti 5/4".
- Mixer with 5/4" pop-up waste.

Provedení	Finish	Code	Bez DPH (Kč)	S DPH (Kč)	Without VAT (€)	With VAT (€)
chrom	chrome	75001,0	1 569	1 898	62,76	75,31



75501
Stojánková umyvadlová baterie
Basin mixer

- Baterie bez výpusti. Délka výtokového ramínka 160 mm, výška baterie 330 mm.
- Mixer without waste. The spout length is 160 mm, height of mixer 330 mm.

Provedení	Finish	Code	Bez DPH (Kč)	S DPH (Kč)	Without VAT (€)	With VAT (€)
chrom	chrome	75501,0	2 726	3 298	109,04	130,85



75011
Stojánková bidetová baterie
Bidet mixer

- Baterie s uzávěrem výpusti 5/4".
- Mixer with 5/4" pop-up waste, to be mounted on a bidet with a single assembly hole.

Provedení	Finish	Code	Bez DPH (Kč)	S DPH (Kč)	Without VAT (€)	With VAT (€)
chrom	chrome	75011,0	1 569	1 898	62,76	75,31



75020/1
Vanová nástěnná baterie 150 mm
Wall-mounted bath mixer 150 mm

- Baterie bez příslušenství.
- Mixer without accessories.

Provedení	Finish	Code	Bez DPH (Kč)	S DPH (Kč)	Without VAT (€)	With VAT (€)
chrom	chrome	75020/1,0	1 817	2 199	72,68	87,22



75061/1
Sprchová nástěnná baterie 150 mm
Wall-mounted shower mixer 150 mm

- Baterie bez příslušenství.
- Mixer without accessories.

Provedení	Finish	Code	Bez DPH (Kč)	S DPH (Kč)	Without VAT (€)	With VAT (€)
chrom	chrome	75061/1,0	1 735	2 099	69,40	83,28

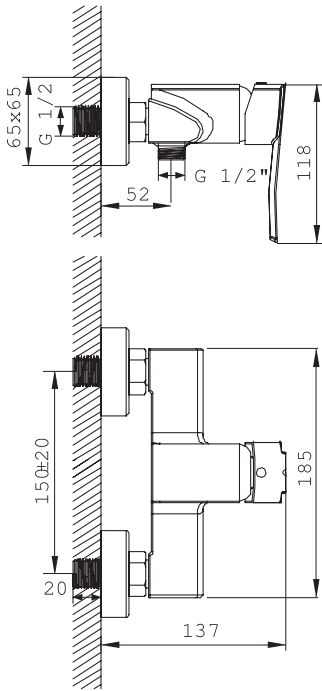


75713
Stojánková dřezová baterie
Sink mixer

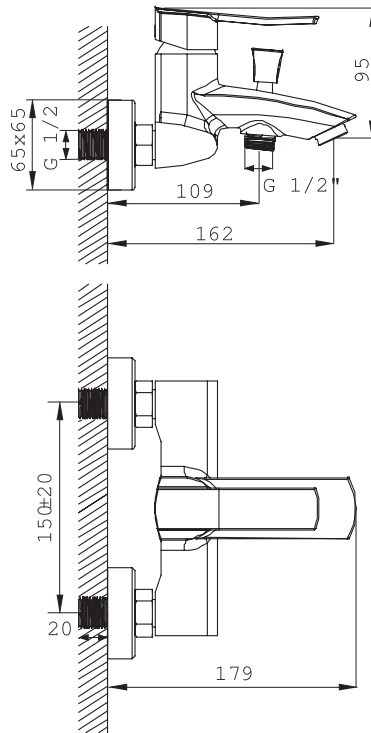
- Délka výtokového ramínka 210 mm.
- The spout length is 210 mm.

Provedení	Finish	Code	Bez DPH (Kč)	S DPH (Kč)	Without VAT (€)	With VAT (€)
chrom	chrome	75713,0	2 313	2 799	92,52	111,02

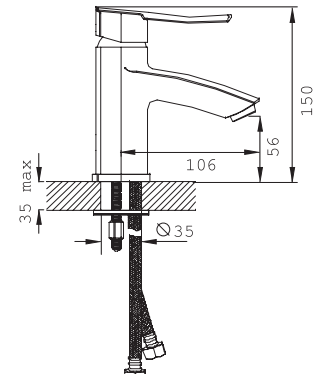
75061



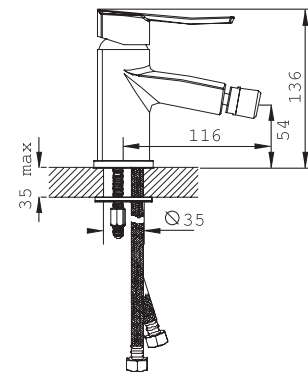
75020



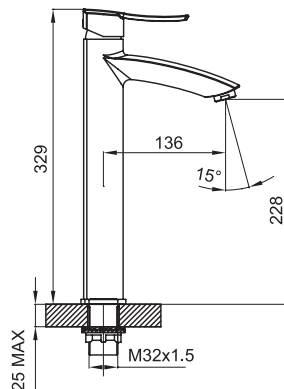
75001



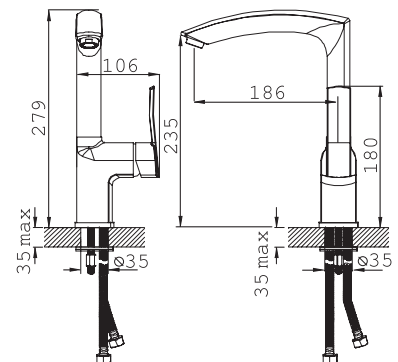
75011



75501



75713



Eko kartuše, úspora vody.
 Eco cartridge, water saving.



Snadné čištění, úspora vody.
 Easy to clean, water saving.





82003
Stojánková umyvadlová baterie
Basin mixer

- Baterie s uzávěrem výpusti click-clack.
- Mixer with click-clack waste.

Provedení	Finish	Code	Bez DPH (Kč)	S DPH (Kč)	Without VAT (€)	With VAT (€)
chrom	chrome	82003,0	1 073	1 298	42,92	51,50



82501
Stojánková umyvadlová baterie
Basin mixer

- Baterie bez výpusti. Délka výtokového ramínka 160 mm, výška baterie 279 mm.
- Mixer without waste. The spout length is 160 mm, height of mixer 279 mm.

Provedení	Finish	Code	Bez DPH (Kč)	S DPH (Kč)	Without VAT (€)	With VAT (€)
chrom	chrome	82501,0	2 065	2 499	82,60	99,12



82011
Stojánková bidetová baterie
Bidet mixer

- Baterie s uzávěrem výpusti 5/4".
- Mixer with 5/4" pop-up waste, to be mounted on a bidet with a single assembly hole.

Provedení	Finish	Code	Bez DPH (Kč)	S DPH (Kč)	Without VAT (€)	With VAT (€)
chrom	chrome	82011,0	1 073	1 298	42,92	51,50



82020/1
Vanová nástěnná baterie 150 mm
Wall-mounted bath mixer 150 mm

- Baterie bez příslušenství.
- Mixer without accessories.

Provedení	Finish	Code	Bez DPH (Kč)	S DPH (Kč)	Without VAT (€)	With VAT (€)
chrom	chrome	82020/1,0	1 569	1 898	62,76	75,31



82061/1
Sprchová nástěnná baterie 150 mm
Wall-mounted shower mixer 150 mm

- Bez příslušenství.
- Mixer without accessories.

Provedení	Finish	Code	Bez DPH (Kč)	S DPH (Kč)	Without VAT (€)	With VAT (€)
chrom	chrome	82061/1,0	1 073	1 298	42,92	51,50



82050R

Vanová a sprchová podomítková baterie s přepínačem Built-in bath and shower mixer with diverter

- Včetně podomítkového tělesa.
- Including concealed body.

Provedení	Finish	Code	Bez DPH (Kč)	S DPH (Kč)	Without VAT (€)	With VAT (€)
chrom	chrome	82050R,0	1 569	1 898	62,76	75,31



82713

Stojánková dřezová baterie Sink mixer

- Délka výtokového ramínka 183 mm.
- The spout length is 183 mm.

Provedení	Finish	Code	Bez DPH (Kč)	S DPH (Kč)	Without VAT (€)	With VAT (€)
chrom	chrome	82713,0	1 239	1 499	49,56	59,47



82045

Vanová stojánková baterie Bath mixer

- Pro montáž na vany se 4 montážními otvory. Délka výtokového ramínka 192 mm.
- Deck mounted bath mixer set. 4 mounting holes. The spout length is 192 mm.

Provedení	Finish	Code	Bez DPH (Kč)	S DPH (Kč)	Without VAT (€)	With VAT (€)
chrom	chrome	82045,0	3 470	4 199	138,80	166,56



82220

Vanová nástěnná podomítková baterie Wall-mounted built-in bath mixer

- Včetně podomítkového tělesa. Délka výtokového ramínka 213 mm.
- The spout length is 213 mm. Including concealed body.

Provedení	Finish	Code	Bez DPH (Kč)	S DPH (Kč)	Without VAT (€)	With VAT (€)
chrom	chrome	82220,0	3 635	4 398	145,40	174,48



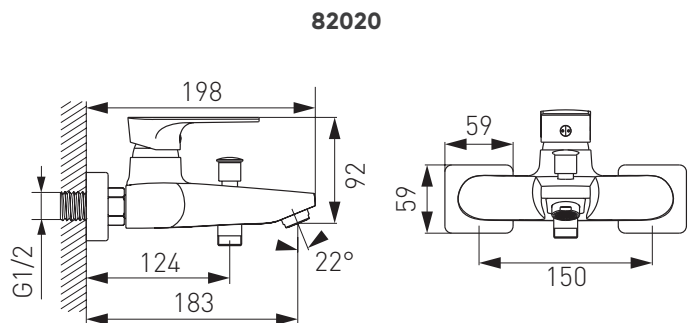
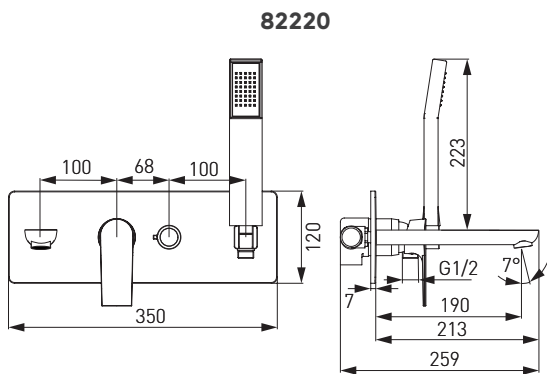
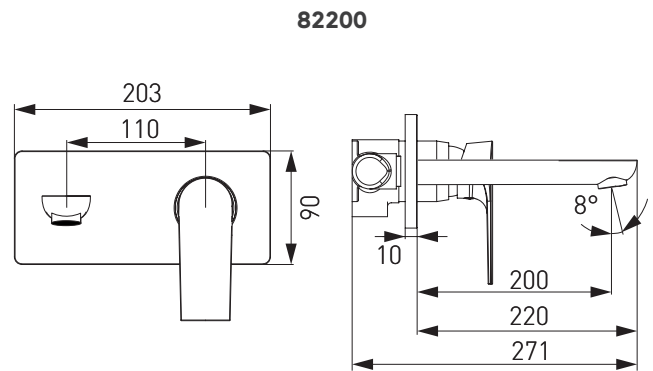
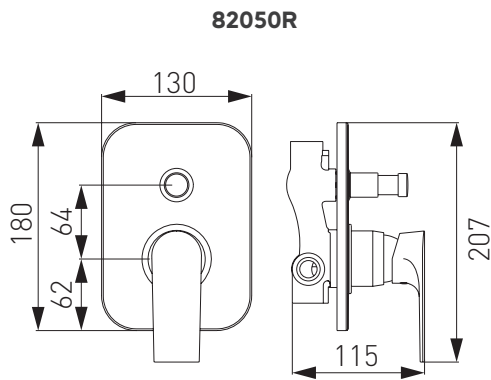
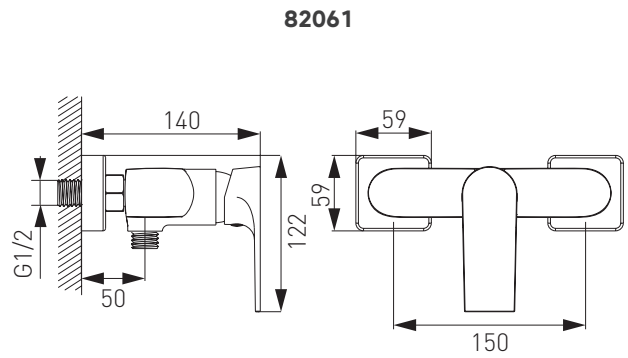
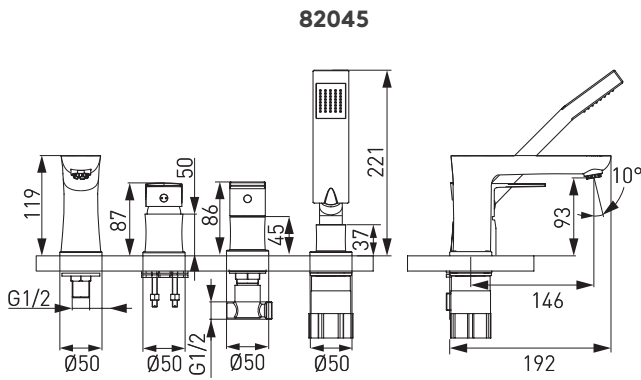
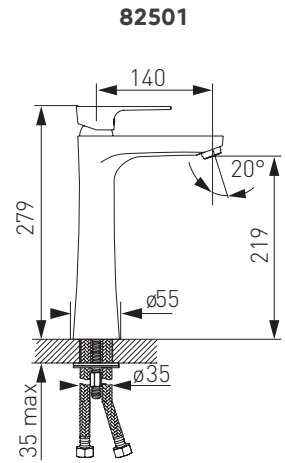
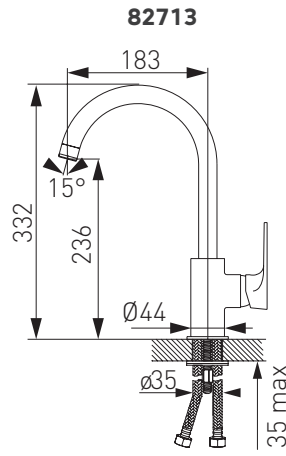
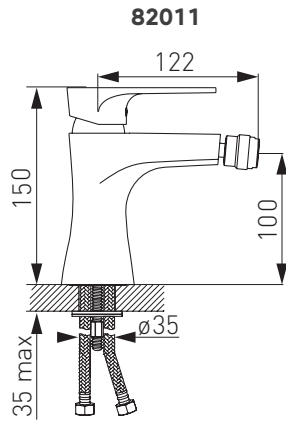
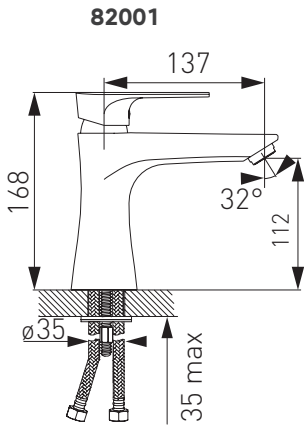
82200

Umyvadlová nástěnná podomítková baterie Wall-mounted built-in shower mixer

- Včetně podomítkového tělesa. Délka výtokového ramínka 220 mm.
- The spout length is 220 mm. Including concealed body.

Provedení	Finish	Code	Bez DPH (Kč)	S DPH (Kč)	Without VAT (€)	With VAT (€)
chrom	chrome	82200,0	2 313	2 799	92,52	111,02







BFO2
Stojánková umyvadlová baterie
Basin mixer

- Výška 134 mm, s uzávěrem výpusti click-clack.
- Height of body 134 mm, with click-clack waste.

Provedení	Finish	Code	Bez DPH (Kč)	S DPH (Kč)	Without VAT (€)	With VAT (€)
chrom	chrome	BFO2	1 073	1 298	42,92	51,50



BFO6
Stojánková bidetová baterie
Bidet mixer

- Baterie s uzávěrem výpusti 5/4".
- Mixer with 5/4" pop-up waste.

Provedení	Finish	Code	Bez DPH (Kč)	S DPH (Kč)	Without VAT (€)	With VAT (€)
chrom	chrome	BFO6	1 073	1 298	42,92	51,50



BFO1
Vanová nástěnná baterie 150 mm
Wall-mounted bath mixer 150 mm

- Baterie bez příslušenství. Keramický přepínač
- Mixer without accessories. Ceramic diverter.

Provedení	Finish	Code	Bez DPH (Kč)	S DPH (Kč)	Without VAT (€)	With VAT (€)
chrom	chrome	BFO1	1 569	1 898	62,76	75,31



BFO1A
Vanová nástěnná baterie 150 mm
Wall-mounted bath mixer 150 mm

- S otočným ramenem a keramickým přepínačem, bez příslušenství. Délka ramene 95 mm
- With rotating spout and ceramic diverter, without accessories. Spout length 95 mm

Provedení	Finish	Code	Bez DPH (Kč)	S DPH (Kč)	Without VAT (€)	With VAT (€)
chrom	chrome	BFO1A	2 065	2 499	82,60	99,12



BFO3A
Paneláková nástěnná baterie 150 mm
Wall-mounted bath mixer 150 mm

- S keramickým přepínačem, bez příslušenství, délka ramínka 192 mm.
- With ceramic diverter, without accessories, spout length 192 mm.

Provedení	Finish	Code	Bez DPH (Kč)	S DPH (Kč)	Without VAT (€)	With VAT (€)
chrom	chrome	BFO3A	1 817	2 199	72,68	87,22





BFO7P

Vanová a sprchová podomítková baterie s přepínačem Built-in bath and shower mixer with diverter

- Včetně podomítkového tělesa.
- Including concealed body.

Provedení	Finish	Code	Bez DPH (Kč)	S DPH (Kč)	Without VAT (€)	With VAT (€)
chrom	chrome	BFO7P	1 817	2 199	72,68	87,22



BFO7

Sprchová nástěnná baterie 150 mm Wall-mounted shower mixer 150 mm

- Baterie bez příslušenství.
- Mixer without accessories.

Provedení	Finish	Code	Bez DPH (Kč)	S DPH (Kč)	Without VAT (€)	With VAT (€)
chrom	chrome	BFO7	1 073	1 298	42,92	51,50



BFO4

Stojánková dřezová baterie Sink mixer

- Délka výtokového ramínka 201 mm.
- Length of spout 201 mm

Provedení	Finish	Code	Bez DPH (Kč)	S DPH (Kč)	Without VAT (€)	With VAT (€)
chrom	chrome	BFO4	991	1 199	39,64	47,57



BFO2A

Stojánková umyvadlová a dřezová baterie Basin and sink mixer

- Délka výtokového ramínka 162 mm.
- Length of spout 162 mm

Provedení	Finish	Code	Bez DPH (Kč)	S DPH (Kč)	Without VAT (€)	With VAT (€)
chrom	chrome	BFO2A	908	1 099	36,32	43,58

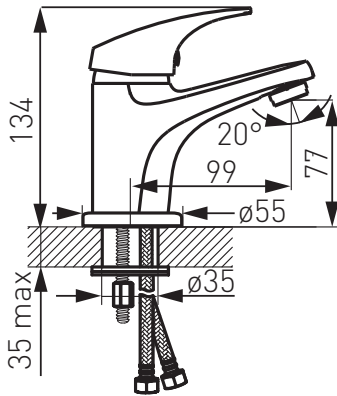


Odolná a tichá keramická kartuše 40 mm

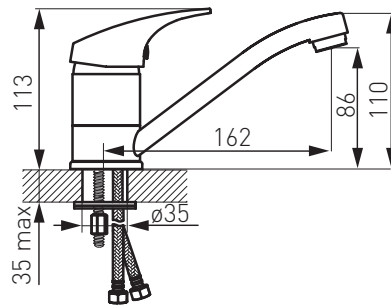
Jedním z hlavních komponentů baterie je její kartuše, tedy srdce baterie. Kvalitní kartuše u pákové baterie je tvořena dvěma keramickými destičkami s otvory. Pozdvižením ovládací páky měníme pozici keramických destiček a ovlivňujeme tak průtok vody. Otočením páky do stran regulujeme poměr studené a teplé vody. Případnou výměnu svěřte raději odborníkům. Naše kartuše jsou velmi kvalitní, proto na ni poskytujeme prodlouženou záruku.



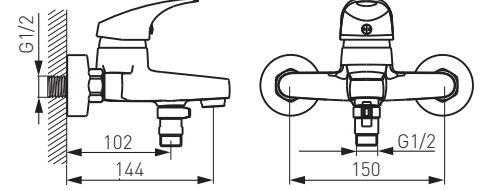
BFO2



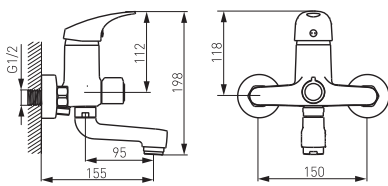
BFO2A



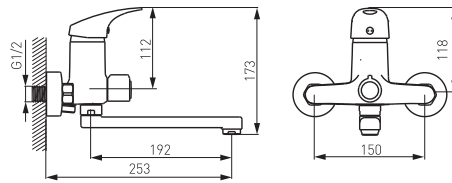
BFO1



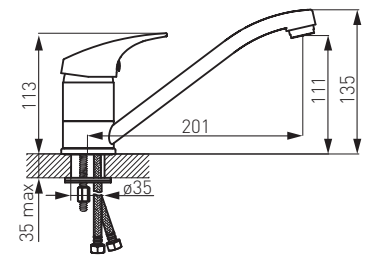
BFO1A



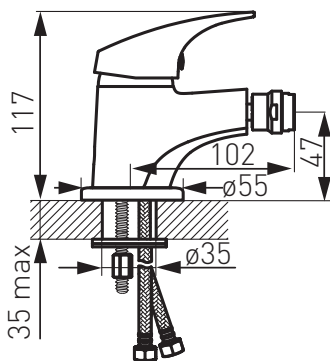
BFO3A



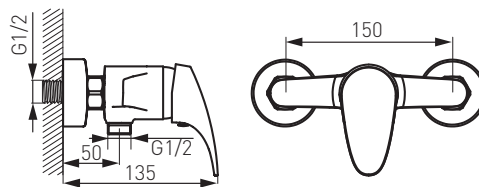
BFO4



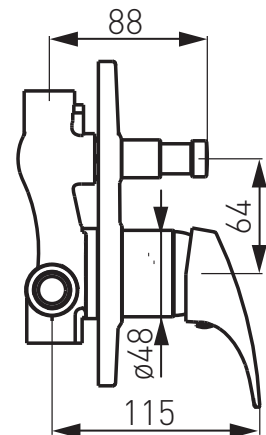
BFO6



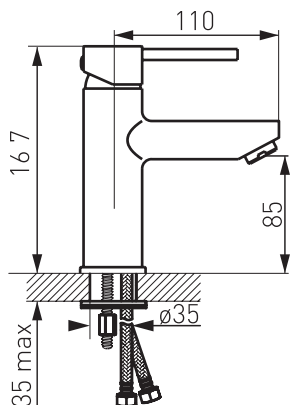
BFO7



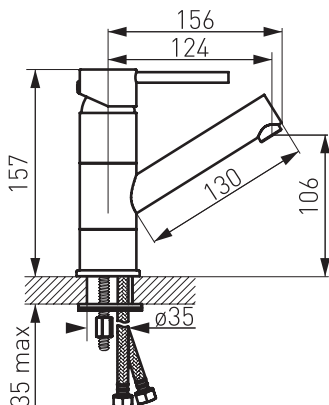
BFO7P



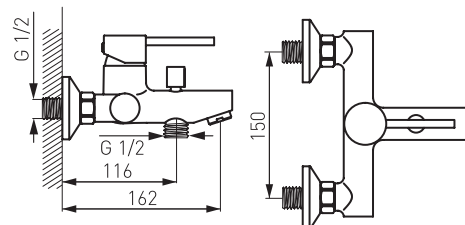
BFI2



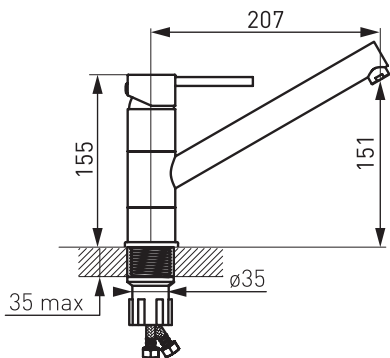
BFI2A



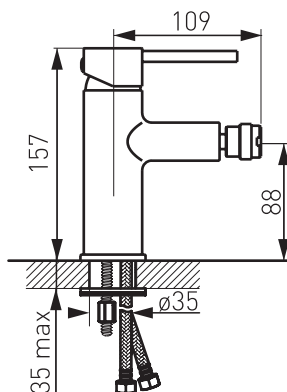
BFI1



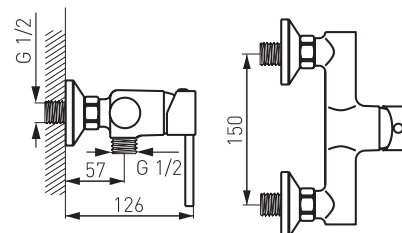
BFI4



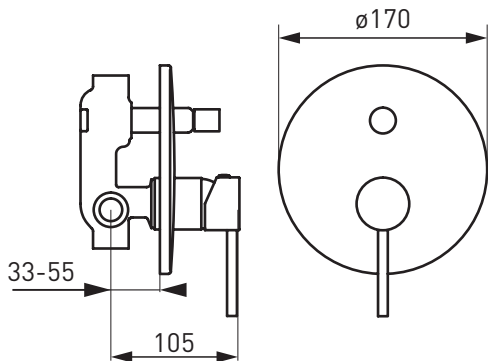
BFI6



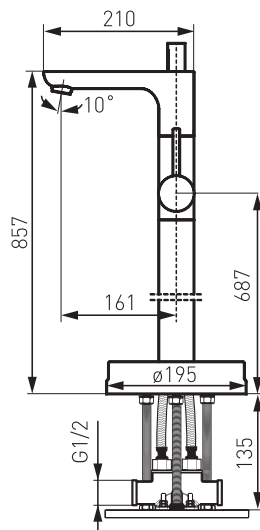
BFI7



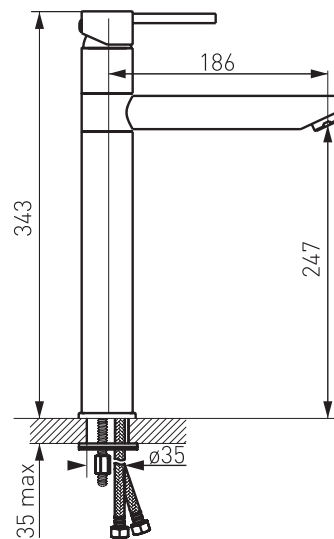
BFI7P



BFI11F



BFI2L





BF12
Stojánková umyvadlová baterie
Basin mixer

- Výška 167 mm, s uzávěrem výpusti click-clack.
- Height of body 167 mm, with click-clack waste.

Provedení	Finish	Code	Bez DPH (Kč)	S DPH (Kč)	Without VAT (€)	With VAT (€)
chrom	chrome	BF12	1 404	1 699	56,16	67,39



BF16
Stojánková bidetová baterie
Bidet mixer

- Baterie s uzávěrem výpusti 5/4".
- Mixer with 5/4" pop-up waste.

Provedení	Finish	Code	Bez DPH (Kč)	S DPH (Kč)	Without VAT (€)	With VAT (€)
chrom	chrome	BF16	1 569	1 898	62,76	75,31



BF11
Vanová nástěnná baterie 150 mm
Wall-mounted bath mixer 150 mm

- Baterie bez příslušenství.
- Mixer without accessories.

Provedení	Finish	Code	Bez DPH (Kč)	S DPH (Kč)	Without VAT (€)	With VAT (€)
chrom	chrome	BF11	1 983	2 399	79,32	95,18



BF17P
Vanová a sprchová podomítková baterie s přepínačem
Built-in bath and shower mixer with diverter

- Včetně podomítkového tělesa.
- Including concealed body.

Provedení	Finish	Code	Bez DPH (Kč)	S DPH (Kč)	Without VAT (€)	With VAT (€)
chrom	chrome	BF17P	1 983	2 399	79,32	95,18



BF17
Sprchová nástěnná baterie 150 mm
Wall-mounted shower mixer 150 mm

- Baterie bez příslušenství.
- Mixer without accessories.

Provedení	Finish	Code	Bez DPH (Kč)	S DPH (Kč)	Without VAT (€)	With VAT (€)
chrom	chrome	BF17	1 569	1 898	62,76	75,31



BF14
Stojánková dřezová baterie
Sink mixer

- Délka výtokového ramínka je 207 mm.
- Length of spout is 207 mm

Provedení	Finish	Code	Bez DPH (Kč)	S DPH (Kč)	Without VAT (€)	With VAT (€)
chrom	chrome	BF14	1 983	2 399	79,32	95,18



BF12A
Stojánková umyvadlová a dřezová baterie
Basin and sink mixer

- Délka výtokového ramínka je 124 mm.
- Length of spout is 124 mm

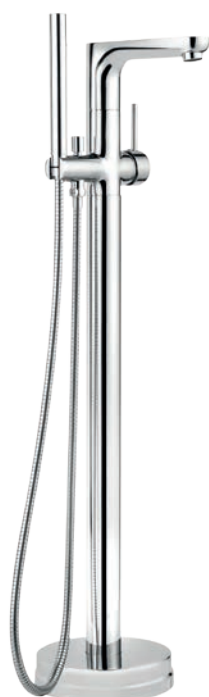
Provedení	Finish	Code	Bez DPH (Kč)	S DPH (Kč)	Without VAT (€)	With VAT (€)
chrom	chrome	BF12A	1 569	1 898	62,76	75,31



BF12L
Stojánková umyvadlová baterie
Basin mixer

- Výška baterie 343 mm. Otočné rameno. Délka výtokového ramínka je 186 mm.
- Height 343 mm. Length of spout is 186 mm

Provedení	Finish	Code	Bez DPH (Kč)	S DPH (Kč)	Without VAT (€)	With VAT (€)
chrom	chrome	BF12L	2 644	3 199	105,76	126,91



BF11F
Vanová baterie stojící, s příslušenstvím
Deck mounted bath mixer, with accessories

- Vanová baterie stojící, včetně příslušenství, instalace do podlahy. Výška baterie 857 mm.
- Deck mounted bath mixer, including accessories, installation into the ground. Height 857 mm.

DODÁVÁNO VČETNĚ PODLAHOVÉ PŘIPOJOVACÍ SADY.

Provedení	Finish	Code	Bez DPH (Kč)	S DPH (Kč)	Without VAT (€)	With VAT (€)
chrom	chrome	BF11F	8 098	9 799	323,92	388,70





BAI2BR

Stojánková umyvadlová baterie Basin mixer

- Baterie bez uzávěru výpusti. Výška baterie 165 mm.
- Mixer without pop-up waste. Height of the mixer 165 mm.

K DISPOZICI OD 10/2021

Provedení	Finish	Code	Bez DPH (Kč)	S DPH (Kč)	Without VAT (€)	With VAT (€)
bronz	bronze	BAI2BR	1 652	1 999	66,08	79,30



BAI4BR

Stojánková dřezová baterie Sink mixer

- Výška baterie 210 mm.
- Height of the mixer 210 mm.

K DISPOZICI OD 10/2021

Provedení	Finish	Code	Bez DPH (Kč)	S DPH (Kč)	Without VAT (€)	With VAT (€)
bronz	bronze	BAI4BR	1 487	1 799	59,48	71,38



BAI11BR

Vanová nástěnná baterie 150 mm Wall-mounted bath mixer 150 mm

- Baterie s příslušenství.m
- Mixer with accessories.

K DISPOZICI OD 10/2021

Provedení	Finish	Code	Bez DPH (Kč)	S DPH (Kč)	Without VAT (€)	With VAT (€)
bronz	bronze	BAI11BR	2 478	2 998	99,12	118,94



BAI7BR

Sprchová nástěnná baterie 150 mm Wall-mounted shower mixer 150 mm

- Baterie bez příslušenství.
- Mixer without accessories.

K DISPOZICI OD 10/2021

Provedení	Finish	Code	Bez DPH (Kč)	S DPH (Kč)	Without VAT (€)	With VAT (€)
bronz	bronze	BAI7BR	1 363	1 649	54,52	65,42



BAI5BR

Dřezová nebo umyvadlová nástěnná baterie 150 mm Wall-mounted sink or basin mixer 150 mm

- Délka výtokového ramínka je 205 mm.
- Length of spout is 205 mm

K DISPOZICI OD 10/2021

Provedení	Finish	Code	Bez DPH (Kč)	S DPH (Kč)	Without VAT (€)	With VAT (€)
bronz	bronze	BAI5BR	1 445	1 748	57,80	69,36



BAI6BR

Stojánková bidetová baterie Bidet mixer

K DISPOZICI OD 10/2021

Provedení	Finish	Code	Bez DPH (Kč)	S DPH (Kč)	Without VAT (€)	With VAT (€)
bronz	bronze	BAI6BR	1 321	1 598	52,84	63,41



S285BR

Uzávěr výpusti Water drain plug

- Pro umyvadlo s přepadem. Ovládáný tlakem na uzávěr
- For wash-basin with overflow. Operated by pressure on the plug.

Provedení	Finish	Code	Bez DPH (Kč)	S DPH (Kč)	Without VAT (€)	With VAT (€)
bronz	bronze	S285BR	371	449	14,84	17,81



KITRETRO,46

Sprchová souprava Shower set

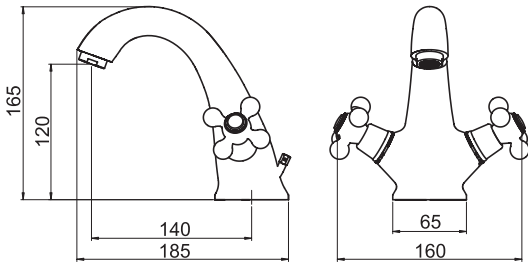
- Souprava obsahuje 1 polohovou sprchovou růžici, posuvný držák sprchy délky 780 mm, kovovou hadici 150 cm. Baleno v blistrech. Průměr tyče 19 mm. Rozteč montážních otvorů cca 745 mm.
- The set includes 1-position shower head, adjustable shower holder, length 780 mm, metal hose 150 cm. Packed in blister. Dia. 19 mm. Spacing of mounting holes 745 mm.

Provedení	Finish	Code	Bez DPH (Kč)	S DPH (Kč)	Without VAT (€)	With VAT (€)
bronz	bronze	KITRETRO,46	1 321	1 598	52,84	63,41

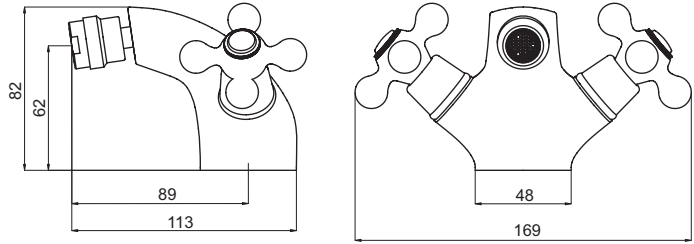




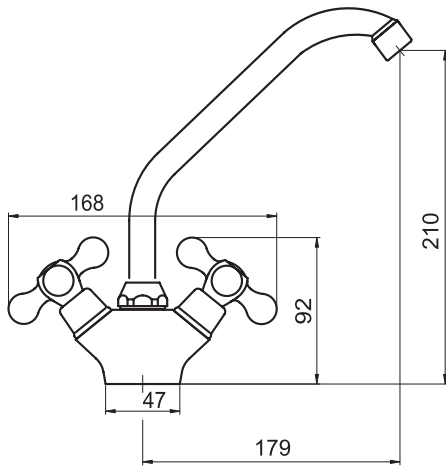
BAI2BR



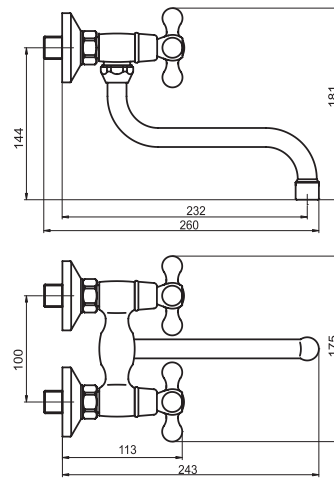
BAI6BR



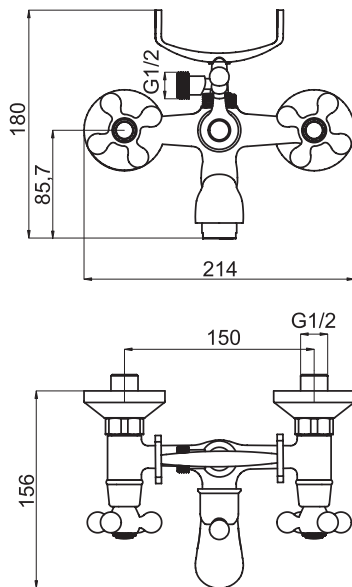
BAI4BR



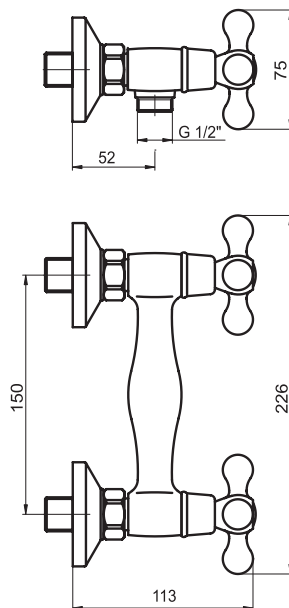
BAI5BR



BAI11BR



BAI7BR



**RAM0045****Výtokové ramínko 0045**
Spout 0045

- Výtokové ramínko stojánkové vanové baterie. Délka ramínka je 250 mm, výška výtoku 110 mm.
- For deck mounted bath mixer, length 250 mm, flow height 110 mm.

Provedení	Finish	Code	Bez DPH (Kč)	S DPH (Kč)	Without VAT (€)	With VAT (€)
chrom	chrome	RAM0045,0	1 569	1 898	62,76	75,31

**RAM173****Nástěnné výtokové ramínko k podomítkovým bateriím**
Wall-mounted spout for built-in mixers

- Délka výtokového ramínka 173 mm. Připojení 1/2" vnitřní závit.
- The length of the spout is 173 mm.

Provedení	Finish	Code	Bez DPH (Kč)	S DPH (Kč)	Without VAT (€)	With VAT (€)
chrom	chrome	RAM173,0	809	979	32,36	38,83





2862/1,0 Sprchová baterie
65585,4 Sprchová polička

AQUAMAT • AQUALIGHT AQUASAVE • AQUALUX



TERMOSTATICKÉ VODOVODNÍ BATERIE

Technicky dokonalé série termostatických vodovodních baterií AQUALIGHT, AQUAMAT, AQUASAVE a AQUALUX jsou určeny především pro zákazníky, kteří hledají bezpečnou vodovodní baterii spojenou s mimořádným komfortem ovládání. Termostatické baterie automaticky regulují teplotní výkyvy vody a současně udrží stálou teplotu vody. Vyznačují se pohodlností obsluhy a líbivým designem, který zaujme svou čistou linií. Nabízeny jsou v provedení chrom s roztečí 120 a 150 mm. Pro delší životnost baterie a komfort užívání doporučujeme montáž vodovodního filtru.

Prodloužená záruka - až 7 let na kartuši.

THERMOSTATIC MIXERS

Technically flawless series of thermostatic mixers AQUALIGHT, AQUAMAT, AQUASAVE and AQUALUX are determinate especially to customers that are looking for safe mixers with extraordinary operating comfort. Thermostatic mixers automatically regulate temperature swing of water and in the same time keep the water temperature stable. They are characterized by easy usage and eye-taking design which holds the interest by its clean line. They are offered in colour finish chrome with spacing 120 and 150 mm. We recommend mounting of plumbing filter for longer working life and more comfortable usage. The guarantee period takes 7 years to cartridge.



**2520/1****Vanová nástěnná baterie 150 mm**
Wall-mounted bath mixer 150 mm

- Baterie bez příslušenství.
- Mixer without accessories.

Provedení	Finish	Code	Bez DPH (Kč)	S DPH (Kč)	Without VAT (€)	With VAT (€)
chrom	chrome	2520/1,0	2 726	3 298	109,04	130,85

**2560/1****Sprchová nástěnná baterie 150 mm**
Wall-mounted shower mixer 150 mm

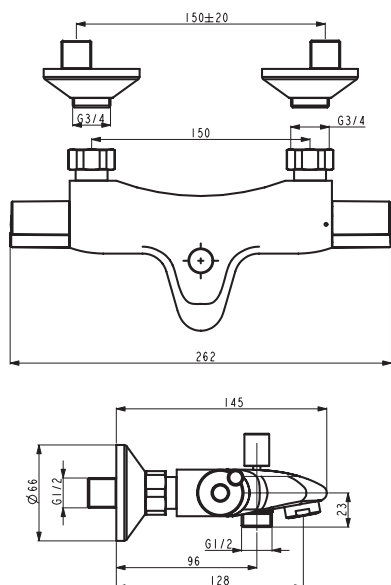
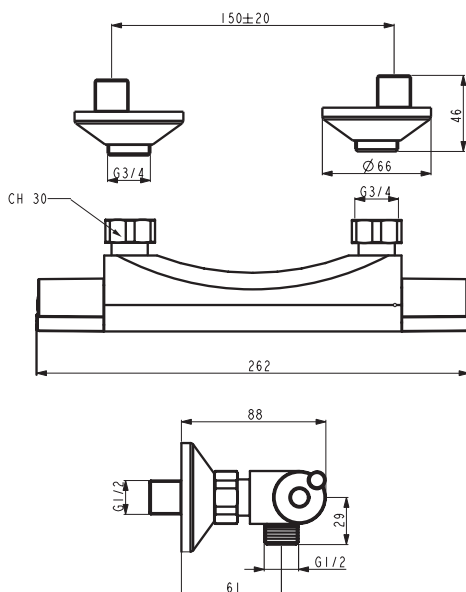
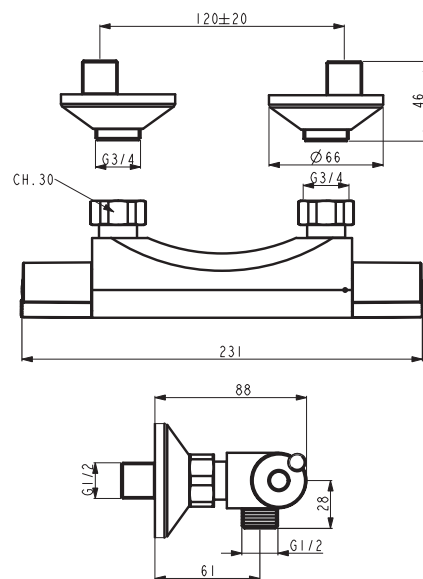
- Baterie bez příslušenství.
- Mixer without accessories.

Provedení	Finish	Code	Bez DPH (Kč)	S DPH (Kč)	Without VAT (€)	With VAT (€)
chrom	chrome	2560/1,0	1 817	2 199	72,68	87,22

**2564/1****Sprchová nástěnná baterie 120 mm**
Wall-mounted shower mixer 120 mm

- Baterie bez příslušenství.
- Mixer without accessories.

Provedení	Finish	Code	Bez DPH (Kč)	S DPH (Kč)	Without VAT (€)	With VAT (€)
chrom	chrome	2564/1,0	1 817	2 199	72,68	87,22

2520**2560****2564**



2601 Stojánková umyvadlová baterie Basin mixer

- Baterie s uzávěrem výpusti 5/4".
- Mixer with 5/4" pop-up waste.

Provedení	Finish	Code	Bez DPH (Kč)	S DPH (Kč)	Without VAT (€)	With VAT (€)
chrom	chrome	2601,0	4 049	4 899	161,96	194,35



2611 Stojánková bidetová baterie Bidet mixer

- Baterie s uzávěrem výpusti 5/4".
- Mixer with 5/4" pop-up waste, to be mounted on a bidet with a single assembly hole.

Provedení	Finish	Code	Bez DPH (Kč)	S DPH (Kč)	Without VAT (€)	With VAT (€)
chrom	chrome	2611,0	4 049	4 899	161,96	194,35



2620/1 Vanová nástěnná baterie 150 mm Wall-mounted bath mixer 150 mm

- Baterie bez příslušenství.
- Mixer without accessories.

Provedení	Finish	Code	Bez DPH (Kč)	S DPH (Kč)	Without VAT (€)	With VAT (€)
chrom	chrome	2620/1,0	3 635	4 398	145,40	174,48



2613 Stojánková dřezová baterie Sink mixer

Provedení	Finish	Code	Bez DPH (Kč)	S DPH (Kč)	Without VAT (€)	With VAT (€)
chrom	chrome	2613,0	4 049	4 899	161,96	194,35



**2650****Sprchová podomítková baterie
Built-in shower mixer**

- Včetně podomítkového tělesa.
- Including concealed body.

Provedení	Finish	Code	Bez DPH (Kč)	S DPH (Kč)	Without VAT (€)	With VAT (€)
chrom	chrome	2650,0	6 280	7 599	251,20	301,44

**2651****Podomítkový termostat
Built-in thermoregulator**

- Včetně podomítkového tělesa.
- Including concealed body.

Provedení	Finish	Code	Bez DPH (Kč)	S DPH (Kč)	Without VAT (€)	With VAT (€)
chrom	chrome	2651,0	4 792	5 798	191,68	230,02

**2650R****Sprchová podomítková baterie s přepínačem
Built-in shower mixer with diverter**

- Včetně podomítkového tělesa.
S 2cestným ventilem.
- Including concealed body.
With a two-way valve.

Provedení	Finish	Code	Bez DPH (Kč)	S DPH (Kč)	Without VAT (€)	With VAT (€)
chrom	chrome	2650R,0	7 189	8 699	287,56	345,07

**2650RX****Sprchová podomítková baterie s přepínačem
Built-in shower mixer with diverter**

- Včetně podomítkového tělesa.
S 3cestným ventilem.
- Including concealed body.
With a three-way valve.

Provedení	Finish	Code	Bez DPH (Kč)	S DPH (Kč)	Without VAT (€)	With VAT (€)
chrom	chrome	2650RX,0	7 189	8 699	287,56	345,07

**2661/1****Sprchová nástěnná baterie 150 mm s horním vývodem
Wall-mounted shower mixer 150 mm**

- Baterie s horním vývodem bez příslušenství. Součástí je přechodka 1/2" x 3/4".
- Mixer with upper outlet, without accessories. Reducer 1/2"x3/4" is included.

Vhodné pro sety - viz. tabulka na straně 274.
Suitable - see page 274.

Provedení	Finish	Code	Bez DPH (Kč)	S DPH (Kč)	Without VAT (€)	With VAT (€)
chrom	chrome	2661/1,0	2 726	3 298	109,04	130,85



**2660/1****Sprchová nástěnná baterie 150 mm**
Wall-mounted shower mixer 150 mm

- Baterie bez příslušenství.
- Mixer without accessories.

Provedení	Finish	Code	Bez DPH (Kč)	S DPH (Kč)	Without VAT (€)	With VAT (€)
chrom	chrome	2660/1,0	2 726	3 298	109,04	130,85

**2664/1****Sprchová nástěnná baterie 120 mm**
Wall-mounted shower mixer 120 mm

- Baterie bez příslušenství.
- Mixer without accessories.

Provedení	Finish	Code	Bez DPH (Kč)	S DPH (Kč)	Without VAT (€)	With VAT (€)
chrom	chrome	2664/1,0	2 726	3 298	109,04	130,85

**SADA2661****Sprchová souprava včetně termostatické baterie**
Shower set including thermostatic mixer

- A:** 1070 - 1260 mm
B: 50 - 80 mm

- Výška sady včetně baterie 1070-1260 mm. Průměr hlavové sprchy 230 mm. Délka sprchové hadice 150 cm.
- The height of the set including the mixer is 1070-1260 mm. Dimension of fixed shower head 230 mm. Length of shower hose 150 cm.

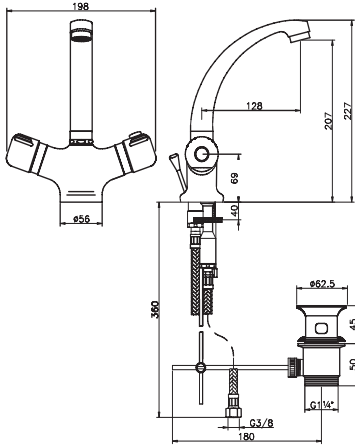
Sada obsahuje:
Set consists of:
SET068,0
2661/1,0

Provedení	Finish	Code	Bez DPH (Kč)	S DPH (Kč)	Without VAT (€)	With VAT (€)
chrom	chrome	SADA2661	6 115	7 399	244,60	293,52

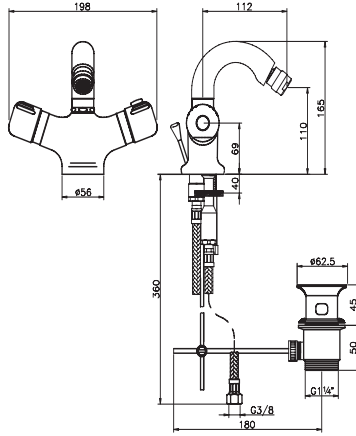




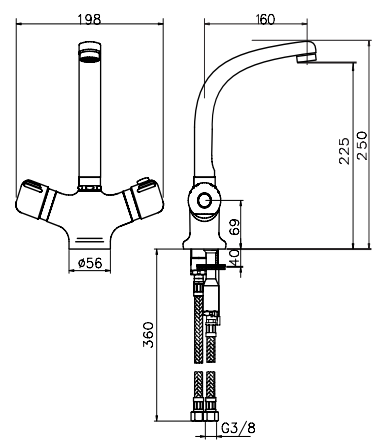
2601



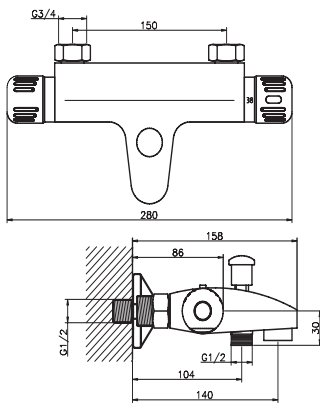
2611



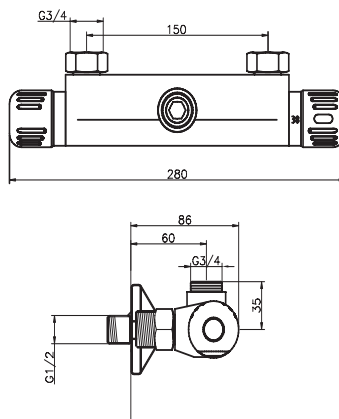
2613



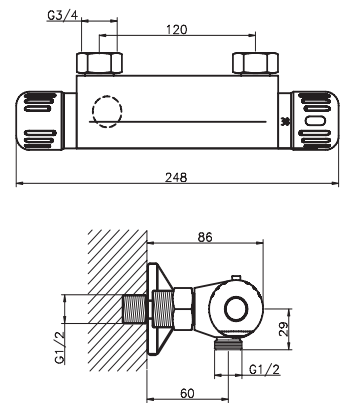
2620



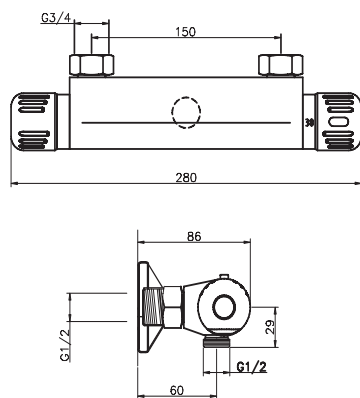
2661



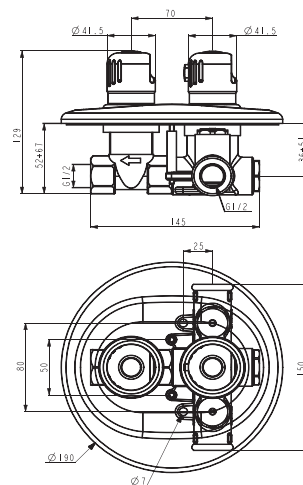
2664



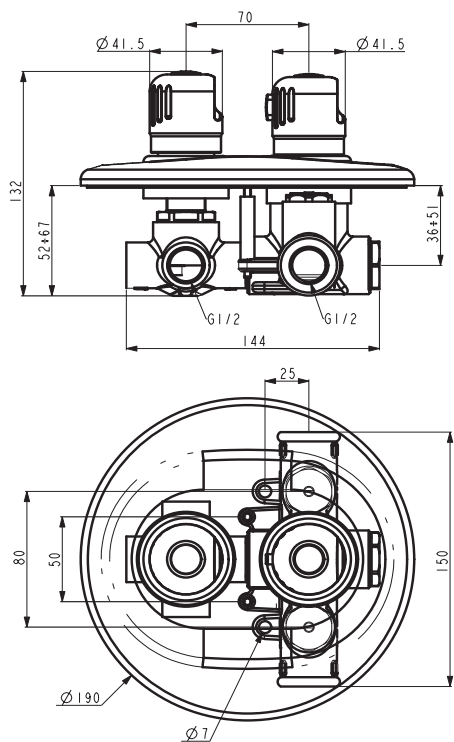
2660



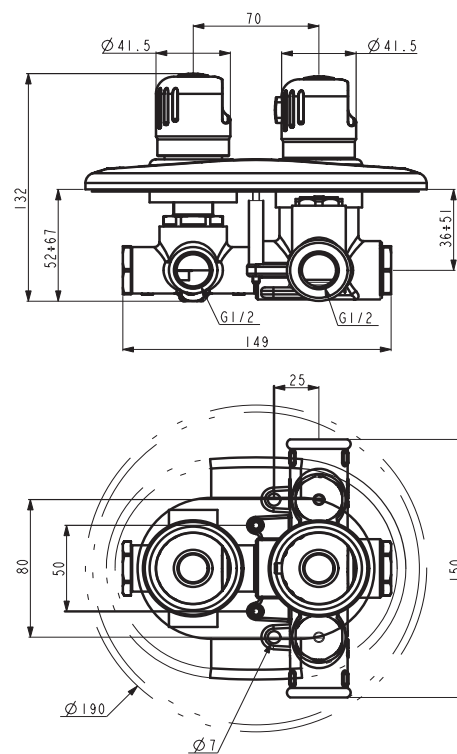
2650



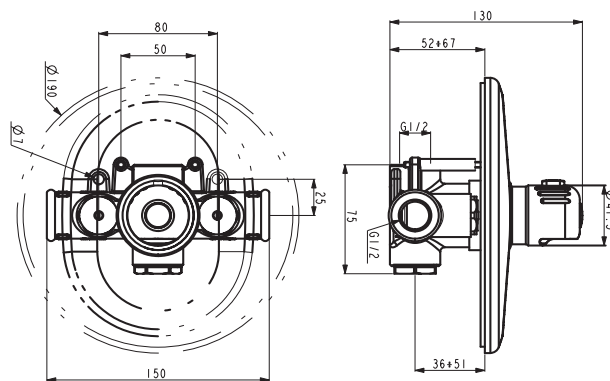
2650RX



2650R



2651



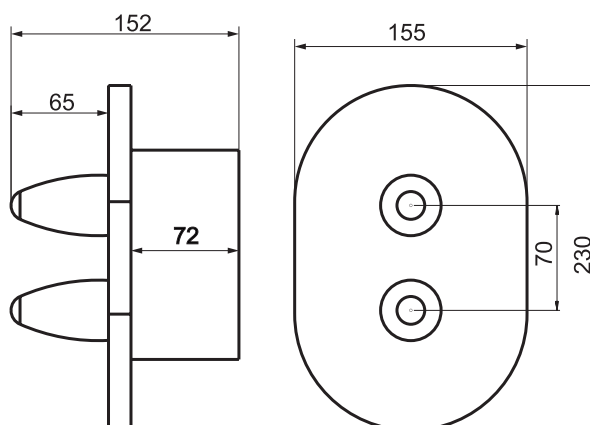
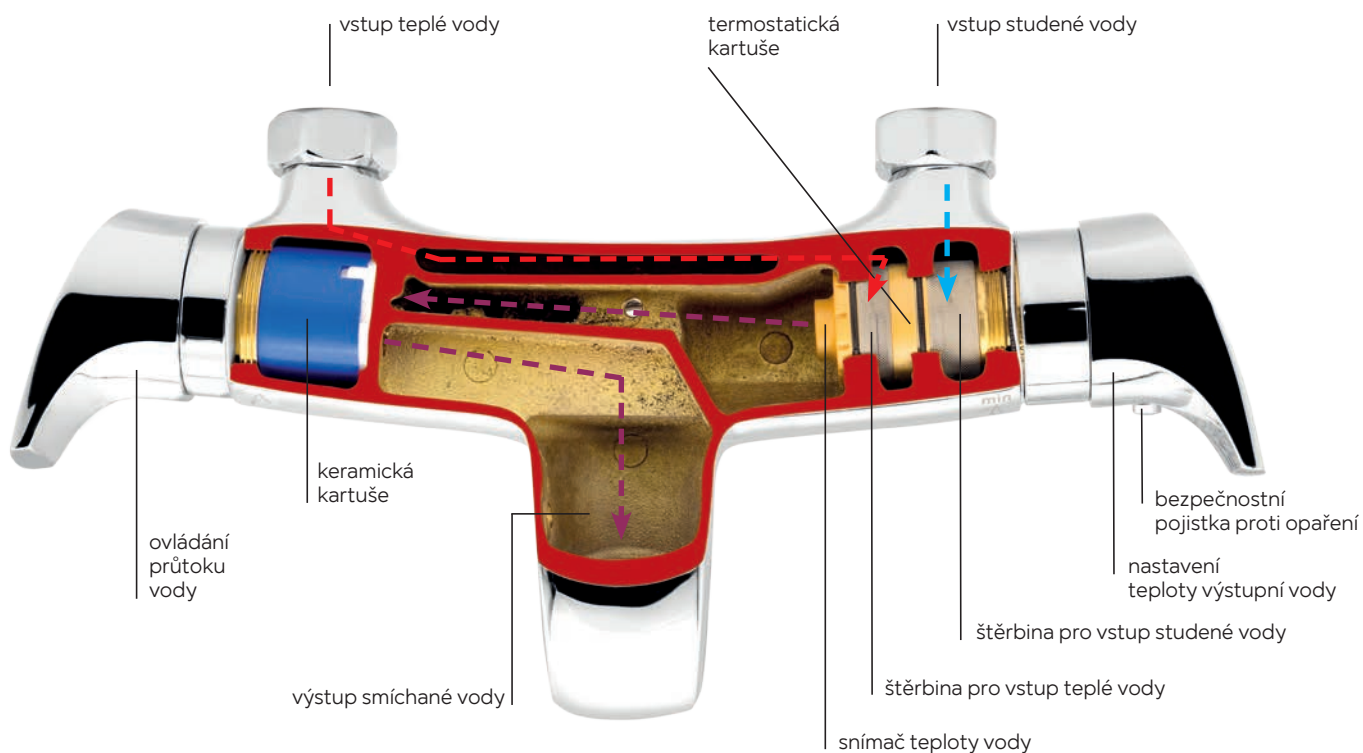
Termostatické baterie série Metalia 57 najdete na straně 51 - 52.
Please turn to page 51 - 52 for thermostatic mixers Metalia 57.



**2750R****Sprchová podomítková baterie s přepínačem**
Built-in shower mixer with diverter

- Včetně podomítkového tělesa.
S 2cestným ventilem.
- Including concealed body.
With a two-way valve.

Provedení	Finish	Code	Bez DPH (Kč)	S DPH (Kč)	Without VAT (€)	With VAT (€)
chrom	chrome	2750R,0	6 280	7 599	251,20	301,44

2750R**ŘEZ TERMOSTATICKOU BATERIÍ METALIA 57**

Další typy termostatických baterií najdete na str. 51 - 52
TERMOSTATICKÉ BATERIE METALIA 57



Dekalko

Účinný a šetrný čistič na odstraňování vodního kamene a nečistot z vodovodních baterií, koupelnových doplňků apod. Nepoškozuje chrom.

Effective and safe cleaner for removing scale and dirt from mixers, bathroom accessories etc. This product is not harmful to chrome.

Viz. str. 571 • See page No. 571



**2820/1****Vanová nástěnná baterie 150 mm**
Wall-mounted bath mixer 150 mm

- Baterie bez příslušenství.
- Mixer without accessories.

Provedení	Finish	Code	Bez DPH (Kč)	S DPH (Kč)	Without VAT (€)	With VAT (€)
chrom	chrome	2820/1,0	6 280	7 599	251,20	301,44

**2850R****Sprchová podomítková baterie s přepínačem**
Built-in shower mixer with diverter

- Včetně podomítkového tělesa. S 2cestným ventilem.
- Including concealed body. With a two-way valve.

Provedení	Finish	Code	Bez DPH (Kč)	S DPH (Kč)	Without VAT (€)	With VAT (€)
chrom	chrome	2850R,0	8 264	9 999	330,56	396,67

**2860/1****Sprchová nástěnná baterie 150 mm**
Wall-mounted shower mixer 150 mm

- Baterie bez příslušenství.
- Mixer without accessories.

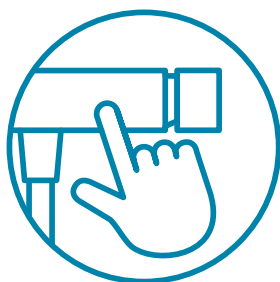
Provedení	Finish	Code	Bez DPH (Kč)	S DPH (Kč)	Without VAT (€)	With VAT (€)
chrom	chrome	2860/1,0	4 462	5 399	178,48	214,18

**2862/1****Sprchová nástěnná baterie 150 mm**
Wall-mounted shower mixer 150 mm

- Baterie s horním a dolním samostatně uzavíratelným vývodem bez příslušenství. Součástí je přechodka 1/2" x 3/4".
- With upper and lower outlet, without accessories. Reducer 1/2"x3/4" is included.

Vhodné k setům - viz. tabulka na straně 274.
Suitable - see page 274.

Provedení	Finish	Code	Bez DPH (Kč)	S DPH (Kč)	Without VAT (€)	With VAT (€)
chrom	chrome	2862/1,0	5 371	6 499	214,84	257,81



U nástěnných baterií Aquasave se ovládání teploty provádí levou rukojetí, ovládání průtoku rukojetí pravou. Výhodou tohoto uspořádání je kratší vzdálenost přívodu teplé vody k termostatu a tedy menší ohřev povrchu baterie.

At the wall-mounted mixers Aquasave the temperature control is done by the left handle, the flow control by the right handle. The advantage of this layout is the shorter distance from the income of the warm water to the thermostat and thus smaller warming of the mixer surface.





SET069/TER

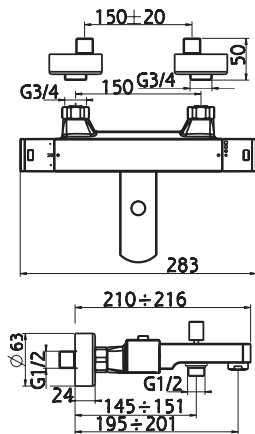
Sprchová souprava + sprchová baterie s horním vývodem 2862/1,0
Shower set + shower mixer with upper outlet 2862/1,0

A: 60 - 1160 mm
B: 50 - 80 mm

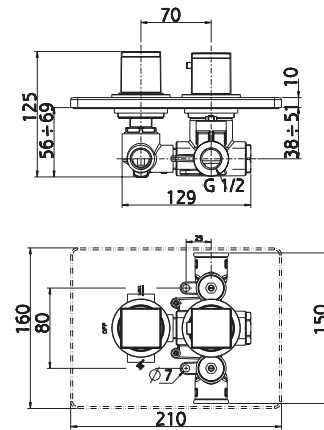
- Rozměr hlavové sprchy 280x280 mm. Délka sprchové hadice 150 cm.
- Dimension of fixed shower head 280x280 mm. Length of shower hose 150 cm.

Provedení	Finish	Code	Bez DPH (Kč)	S DPH (Kč)	Without VAT (€)	With VAT (€)
chrom	chrome	SET069/TER,0	8 264	9 999	330,56	396,67

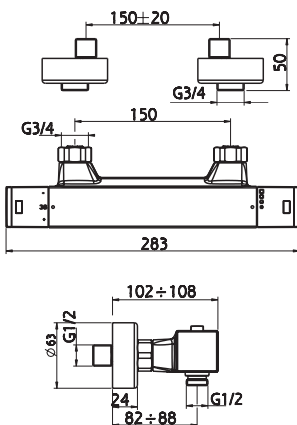
2820



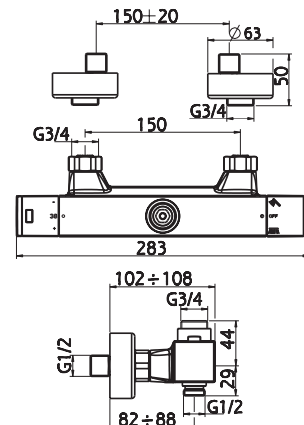
2850R



2860



2862





38001/1,5 Stojánková umyvadlová baterie
66655,5 Dávkoč mýdla



KONCEPTY MODERNÍ KOUPELNY

Chceme vám tímto katalogem KONCEPTY MODERNÍ KOUPELNY představit ty nejmodernější designové trendy v oblasti vybavení koupelen. Současnost koupelny je osobitost a originalita. Vyjádřete své emoce tvarem, stylem či barevností.

THE MODERN BATHROOM CONCEPTS

We want to introduce you this catalog of THE MODERN BATHROOM CONCEPTS - the most modern design trends in the bathroom equipment market. The present of the bathroom is a speciality and originality. Express your emotions in shape, style or color.

NOBLESS TINA

Designová řada vodovodních baterií



Umyvadlová baterie
bez výpusti, výška 148 mm
38001/1,5
1 817 Kč (72,68 €) bez DPH
2 199 Kč (87,22 €) s DPH



Umyvadlová baterie
s výpustí click-clack, výška 148 mm
38003,5
2 065 Kč (82,60 €) bez DPH
2 499 Kč (99,12 €) s DPH



Bidetová baterie
s výpustí click-clack
38011,5
1 983 Kč (79,32 €) bez DPH
2 399 Kč (95,18 €) s DPH



Sprchová baterie
bez příslušenství, rozteč 150 mm
38062/1,5
2 148 Kč (85,92 €) bez DPH
2 599 Kč (103,10 €) s DPH



Sprchová baterie
bez příslušenství, rozteč 150 mm
38061/1,5
2 230 Kč (89,20 €) bez DPH
2 698 Kč (107,04 €) s DPH



Vanová baterie
bez příslušenství, rozteč 150 mm
keramický prepínač
38020/1,5
2 726 Kč (109,04 €) bez DPH
3 298 Kč (130,85 €) s DPH



Dřezová baterie
výška 280,5 mm
délka ramínka 210 mm
38714,5
3 057 Kč (122,28 €) bez DPH
3 699 Kč (146,74 €) s DPH



Stojánková umyvadlová baterie
bez výpusti, výška 253 mm
38501/1,5
2 726 Kč (109,04 €) bez DPH
3 298 Kč (130,85 €) s DPH



Stojánková umyvadlová baterie
s výpustí click-clack, výška 253 mm
38503,5
2 974 Kč (118,96 €) bez DPH
3 599 Kč (142,75 €) s DPH



Umyvadlová nástěnná podomítková baterie

38200,5

2 892 Kč (115,68 €) bez DPH
3 499 Kč (138,82 €) s DPH



Podomítková baterie s boxem, 2 vývody keramický přepínač

BOX38051R,5

3 635 Kč (145,40 €) bez DPH
4 398 Kč (174,48 €) s DPH



Podomítková baterie s boxem, 3 vývody keramický přepínač

BOX38051RX,5

3 635 Kč (145,40 €) bez DPH
4 398 Kč (174,48 €) s DPH



Uzávěr výpusti click-clack s černou keramickou zátkou, pro umyvadla s přepadem

S288PPCB

272 Kč (10,88 €) bez DPH
329 Kč (13,06 €) s DPH



Uzávěr výpusti click-clack černý matný, pro umyvadla s přepadem

S285-BL-B

363 Kč (14,52 €) bez DPH
439 Kč (17,42 €) s DPH



Uzávěr výpusti click-clack černý matný, pro umyvadla bez přepadu

S285B-BL-B

363 Kč (14,52 €) bez DPH
439 Kč (17,42 €) s DPH



Sifon umyvadlový černý matný, celokovový

S282-BL

718 Kč (28,72 €) bez DPH
869 Kč (34,46 €) s DPH

METALIA 4



Držák kartáčků a pasty na zeď, sklo

6406,5

454 Kč (18,16 €) bez DPH
549 Kč (21,79 €) s DPH



Držák kartáčků a pasty na postavení, sklo

6406/1,5

264 Kč (10,56 €) bez DPH
319 Kč (12,67 €) s DPH



Mýdlenka na zeď, sklo

6436,5

454 Kč (18,16 €) bez DPH
549 Kč (21,79 €) s DPH



Mýdlenka na postavení, sklo

6436/1,5

264 Kč (10,56 €) bez DPH
319 Kč (12,67 €) s DPH



Dávkoř mýdla na zeď, sklo, 0,4 l

6450,5

619 Kč (24,76 €) bez DPH
749 Kč (29,71 €) s DPH



Dávkoř mýdla na postavení, sklo, 0,4 l

6450/1,5

454 Kč (18,16 €) bez DPH
549 Kč (21,79 €) s DPH



WC štětka na zeď, sklo

6433,5

958 Kč (38,32 €) bez DPH
1 159 Kč (45,98 €) s DPH



WC štětka na postavení, sklo

6433/1,5

908 Kč (36,32 €) bez DPH
1 099 Kč (43,58 €) s DPH

TITANIA NATY



Držák kartáčků a pasty, sklo

66606,5

412 Kč (16,48 €) bez DPH
499 Kč (19,78 €) s DPH



Dávkovač mýdla, sklo

66655,5

536 Kč (21,44 €) bez DPH
649 Kč (25,73 €) s DPH



WC štětka

66633,5

660 Kč (26,40 €) bez DPH
799 Kč (31,68 €) s DPH



Věšák

66609,5

206 Kč (8,24 €) bez DPH
249 Kč (9,89 €) s DPH



Závěs toaletního papíru

66610,5

412 Kč (16,48 €) bez DPH
499 Kč (19,78 €) s DPH



Držák ručníků 45 cm

66627,5

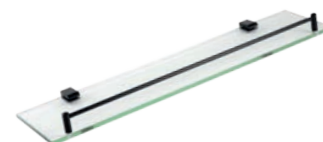
660 Kč (26,40 €) bez DPH
799 Kč (31,68 €) s DPH



Držák ručníků 59 cm

66628,5

702 Kč (28,08 €) bez DPH
849 Kč (33,70 €) s DPH



Polička se zábradlím, 52 cm

66653,5

578 Kč (23,12 €) bez DPH
699 Kč (27,74 €) s DPH

FERRO GRETA BLACK



Mýdlenka

AGR02BL

288 Kč (11,52 €) bez DPH
348 Kč (13,82 €) s DPH



Držák kartáčků

AGR03BL

288 Kč (11,52 €) bez DPH
348 Kč (13,82 €) s DPH



Háček

AGR05BL

181 Kč (7,24 €) bez DPH
219 Kč (8,69 €) s DPH



Dávkovač mýdla

AGR34BL

412 Kč (16,48 €) bez DPH
499 Kč (19,79 €) s DPH



Závěs toaletního papíru

AGR33BL

371 Kč (14,84 €) bez DPH
449 Kč (17,81 €) s DPH



Držák ručníků 60 cm

AGR09BL

578 Kč (23,12 €) bez DPH
699 Kč (27,74 €) s DPH



Dvojitý držák ručníků 60 cm

AGR10BL

743 Kč (29,72 €) bez DPH
899 Kč (35,66 €) s DPH



Držák ručníků

AGR11BL

495 Kč (19,80 €) bez DPH
599 Kč (23,76 €) s DPH



WC štětka

AGR14BL

578 Kč (23,12 €) bez DPH
699 Kč (27,74 €) s DPH

SPRCHOVÝ PROGRAM



Sprchová minisouprava
obsahuje držák, rúžici
a hadici

MINI869,5

330 Kč (13,20 €) bez DPH

399 Kč (15,84 €) s DPH



Sprchová rúžice
3 polohy

RU/869,5

206 Kč (8,24 €) bez DPH

249 Kč (9,89 €) s DPH



Sprchová rúžice
1 poloha

RU/130,5

173 Kč (6,92 €) bez DPH

209 Kč (8,30 €) s DPH



**Sprchová souprava +
baterie TINA 38062**

B: 60 - 80 mm
výška 1125 mm
keramický prepínač

SET042/38,5

4 049 Kč (161,96 €) bez DPH

4 899 Kč (194,35 €) s DPH



**Sprchová souprava +
baterie TINA 38062**

B: 60 - 80 mm
výška 1125 mm
keramický prepínač

SET043/38,5

3 966 Kč (158,64 €) bez DPH

4 799 Kč (190,37 €) s DPH



Sprchová souprava

obsahuje tyč, rúžici a hadici
A: nastaviteľná rozteč až 66 cm
výška 740 mm

KIT602,5

660 Kč (26,40 €) bez DPH

799 Kč (31,68 €) s DPH

SPRCHOVÝ PROGRAM



**Stěnový vývod sprchy
kovový**
D/STENAA1,5

520 Kč (20,80 €) bez DPH
629 Kč (24,96 €) s DPH



Otočný držák sprchy
D/MULTI1,5

148 Kč (5,92 €) bez DPH
179 Kč (7,10 €) s DPH



Sprchová hadice
plast, nepřekrucující, 150 cm

BLACK/150,5
206 Kč (8,24 €) bez DPH
249 Kč (9,89 €) s DPH



Pevná sprcha
200 x 200 mm

RUP/199,5

652 Kč (26,08 €) bez DPH
789 Kč (31,30 €) s DPH



Pevná sprcha
Ø 200 mm

RUP/200,5

652 Kč (26,08 €) bez DPH
789 Kč (31,30 €) s DPH



Rameno pevné sprchy
délka 350 mm

RAM350,5

908 Kč (36,32 €) bez DPH
1 099 Kč (43,58 €) s DPH



Sprchová podomítková sada
NOBLESS TINA ČERNÁ

Sada obsahuje:
BOX38051R,5, RAM350,5, RUP/200,5, MINI869,5,
D/STENAA1,5

SADA38051R,5

5 206 Kč (208,24 €) bez DPH
6 299 Kč (249,89 €) s DPH

NOBLESS TINA

Designová řada vodovodních baterií



Umyvadlová baterie

bez výpusti,
výška 148 mm

38001/1,1

1 817 Kč (72,68 €) bez DPH
2 199 Kč (87,22 €) s DPH



Umyvadlová baterie

s výpustí click-clack,
výška 148 mm

38003,1

2 065 Kč (82,60 €) bez DPH
2 499 Kč (99,12 €) s DPH



Bidetová baterie

s výpustí click-clack

38011,1

1 983 Kč (79,32 €) bez DPH
2 399 Kč (95,18 €) s DPH



Sprchová baterie

bez příslušenství, rozteč 150 mm

38062/1,1

2 230 Kč (89,20 €) bez DPH
2 698 Kč (107,04 €) s DPH



Sprchová baterie

bez příslušenství,
rozteč 150 mm

38061/1,1

2 148 Kč (85,92 €) bez DPH
2 599 Kč (103,10 €) s DPH



Vanová baterie

bez příslušenství,
rozteč 150 mm
keramický prepínač

38020/1,1

2 726 Kč (109,04 €) bez DPH
3 298 Kč (130,85 €) s DPH



Sprchová podomítková baterie

38050,1

1 735 Kč (69,40 €) bez DPH
2 099 Kč (83,28 €) s DPH



Vanová a sprchová podomítková baterie

keramický prepínač

38050R,1

2 561 Kč (102,44 €) bez DPH
3 099 Kč (122,93 €) s DPH



Umyvadlová nástěnná podomítková baterie,

délka ramínka 193 mm

38200,1

2 892 Kč (115,68 €) bez DPH
3 499 Kč (138,82 €) s DPH



Stojánková dřezová baterie

délka ramínka 220 mm

38714,1

2 892 Kč (115,68 €) bez DPH
3 499 Kč (138,82 €) s DP



Stojánková umyvadlová baterie

bez výpusti,
výška baterie 253 mm

38501/1,1

2 726 Kč (109,04 €) bez DPH
3 298 Kč (130,85 €) s DPH



Stojánková umyvadlová baterie

s výpustí click-clack
výška baterie 253 mm

38503,1

2 974 Kč (118,96 €) bez DPH
3 599 Kč (142,75 €) s DPH



METALIA 57



Umyvadlová baterie
bez výpusti, výška 150 mm
57002/1,1
1 652 Kč (66,08 €) bez DPH
1 999 Kč (79,30 €) s DPH



Vanová baterie
bez příslušenství, rozteč 150 mm
57020/1,1
1 983 Kč (79,32 €) bez DPH
2 399 Kč (95,18 €) s DPH



Sprchová baterie
bez příslušenství, rozteč 150 mm
57060/1,1
1 735 Kč (69,40 €) bez DPH
2 099 Kč (83,28 €) s DPH

KONCEPT



Dřezová baterie
délka ramínka 210 mm
57091,1
1 983 Kč (79,32 €) bez DPH
2 399 Kč (95,18 €) s DPH



Dřezová a umyvadlová baterie
délka ramínka 150 mm
57096,1
1 983 Kč (79,32 €) bez DPH
2 399 Kč (95,18 €) s DPH



Uzávěr výpusti
click-clack
s bílou keramickou zátkou,
pro umyvadla s přepadem
S288PPC-B
272 Kč (10,88 €) bez DPH
329 Kč (13,06 €) s DPH

METALIA — TITANIA NOBLESS
—
Baterie vítězů.



SLR
ESTER LEDECKÁ

SPRCHOVÝ PROGRAM



Sprchová souprava + baterie TINA 38062/1,1

A: 1020 - 1220 mm
B: 50 - 80 mm
keramický přepínač
250 x 250 mm

SET070/38,1

5 784 Kč (231,36 €) bez DPH
6 999 Kč (277,63 €) s DPH



Sprchová růžice

1 poloha

RU/420,1

371 Kč (14,84 €) bez DPH
449 Kč (17,81 €) s DPH



Sprchová růžice

3 polohy

RU/320,0

214 Kč (8,56 €) bez DPH
259 Kč (10,27 €) s DPH



Pevná sprcha

250 x 250 mm

RUP/410,1

826 Kč (33,04 €) bez DPH
999 Kč (39,65 €) s DPH



Pevná sprcha

200 x 200 mm

RUP/310,0

346 Kč (13,84 €) bez DPH
419 Kč (16,61 €) s DPH



Sprchová podomítková sada NOBLESS TINA BÍLÁ

Sada obsahuje:
38050R,1, RAM350,0, RUP/410,1,
H/7000,0, RU/420,1, D/LUXUS,0

SADA38050R,1

4 627 Kč (185,08 €) bez DPH
5 599 Kč (222,10 €) s DPH

TITANIA YACORE

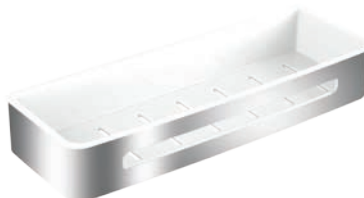


Nerezová polička s plastovou vložkou
290 x 123 x 56 mm

65568,4

619 Kč (24,76 €) bez DPH

749 Kč (29,71 €) s DPH



Nerezová polička s plastovou vložkou - velká
350 x 123 x 56 mm

65585,4

619 Kč (24,76 €) bez DPH

749 Kč (29,71 €) s DPH



Nerezová rohová polička s plastovou vložkou
206 x 206 x 56 mm

65564,4

619 Kč (24,76 €) bez DPH

749 Kč (29,71 €) s DPH

KONCEPT



Nerezová rohová polička s plastovou vložkou - velká
245 x 245 x 56 mm

65579,4

619 Kč (24,76 €) bez DPH

749 Kč (29,71 €) s DPH

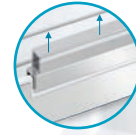


Sprchová polička se stěrkou
290 x 120 x 54 mm

65577,4

660 Kč (26,40 €) bez DPH

799 Kč (31,68 €) s DPH



Sprchová polička rohová se stěrkou
220 x 220 x 54 mm

65578,4

660 Kč (26,40 €) bez DPH

799 Kč (31,68 €) s DPH



WC polička se zásuvkou a držákem toaletního papíru
265 x 120 x 163 mm

65538,1

958 Kč (38,32 €) bez DPH

1 159 Kč (45,98 €) s DPH



Dvojitá polička nerezová závěsná
výška 680 mm, šířka 290 mm

65575,4

1 239 Kč (49,56 €) bez DPH

1 499 Kč (59,47 €) s DPH



Univerzální polička na posuvný držák sprchy

280 x 120 mm, Ø tyče 18-28 mm

65580,1

619 Kč (24,76 €) bez DPH

749 Kč (29,71 €) s DPH

**Mýdlenka**

110 x 90 mm

65548,4**214 Kč** (8,56 €) bez DPH**259 Kč** (10,27 €) s DPH**Pětiháček**

337 x 72 x 17 mm

65543,4**619 Kč** (24,76 €) bez DPH**749 Kč** (29,71 €) s DPH**Dvojháček**

80 x 80 x 42 mm

65556,4**264 Kč** (10,56 €) bez DPH**319 Kč** (12,67 €) s DPH

KONCEPT

**Polička s držákem role papíru a háčkem**

240 x 130 mm

65540,1**536 Kč** (21,44 €) bez DPH**649 Kč** (25,73 €) s DPH**Polička s držákem role papíru**

240 x 130 mm

65581,1**619 Kč** (24,76 €) bez DPH**749 Kč** (29,71 €) s DPH**Polička s otočným držákem role papíru a háčkem**

310 x 310 mm

65582,1**908 Kč** (36,32 €) bez DPH**1 099 Kč** (43,58 €) s DPH**Rohová polička s dvěma otočnými háčky**

200 x 200 x 52 mm

65535,1**619 Kč** (24,76 €) bez DPH**749 Kč** (29,71 €) s DPH

NOBLESS EDGE



Umyvadlová baterie
bez výpustí

36001/1,0

1 735 Kč (69,40 €) bez DPH
2 099 Kč (83,28 €) s DPH



Umyvadlová baterie
s výpustí

36001,0

1 817 Kč (72,68 €) bez DPH
2 199 Kč (87,22 €) s DPH



Bidetová baterie
s výpustí

36011,0

1 817 Kč (72,68 €) bez DPH
2 199 Kč (87,22 €) s DPH



Vanová baterie
bez příslušenství, rozteč 150 mm

36020/1,0

1 983 Kč (79,32 €) bez DPH
2 399 Kč (95,18 €) s DPH



Sprchová baterie
bez příslušenství,
rozteč 150 mm

36061/1,0

1 817 Kč (72,68 €) bez DPH
2 199 Kč (87,22 €) s DPH



Sprchová baterie
bez příslušenství,
rozteč 150 mm

36062/1,0

1 817 Kč (72,68 €) bez DPH
2 199 Kč (87,22 €) s DPH



Sprchová podomítková baterie

36050,0

1 569 Kč (62,76 €) bez DPH
1 898 Kč (75,31 €) s DPH



Vanová a sprchová podomítková baterie

36050R,0

1 983 Kč (79,32 €) bez DPH
2 399 Kč (95,18 €) s DPH



Box dvoucestný keramický přepínač

BOX36051R,0

2 726 Kč (109,04 €) bez DPH
3 298 Kč (130,85 €) s DPH



Box třícestný keramický přepínač

BOX36051RX,0

2 892 Kč (115,68 €) bez DPH
3 499 Kč (138,82 €) s DPH

Sprchová souprava + baterie EDGE 36062/1,0

A: 1050 - 1250 mm
B: 50 - 80 mm
280 x 280 mm
keramický přepínač

SET069/36,0

6 115 Kč (244,60 €) bez DPH
7 399 Kč (293,52 €) s DPH





Stojánková dřezová baterie
36714.0

2 726 Kč (109,04 €) bez DPH
3 298 Kč (130,85 €) s DPH



Stojánková dřezová baterie
délka ramínka 220 mm

36713.0
2 065 Kč (82,60 €) bez DPH
2 499 Kč (99,12 €) s DPH



Sprchová podomítková sada
NOBLESS EDGE

Sada obsahuje/Set consist of:
BOX36051R,0, RAM405,0, RUP/251,4,
H/7000,0, RU/775,0, D/KVADRO,0

SADA36051R,0
4 792 Kč (191,68 €) bez DPH
5 798 Kč (230,02 €) s DPH

TITANIA CUBE



KONCEPT



Umyvadlová baterie
bez výpusti

98801/1.0
1 073 Kč (42,92 €) bez DPH
1 298 Kč (51,50 €) s DPH



Umyvadlová baterie
s výpustí click-clack

98803.0
1 321 Kč (52,84 €) bez DPH
1 598 Kč (63,41 €) s DPH



Bidetová baterie
s výpustí click-clack

98811.0
1 404 Kč (56,16 €) bez DPH
1 699 Kč (67,39 €) s DPH



Sprchová baterie
bez příslušenství,
rozteč 150 mm

98860/1.0
1 156 Kč (46,24 €) bez DPH
1 399 Kč (55,49 €) s DPH



Vanová baterie
bez příslušenství,
rozteč 150 mm

98820/1.0
1 569 Kč (62,76 €) bez DPH
1 898 Kč (75,31 €) s DPH



Vanová a sprchová
podomítková baterie

98850R,0
1 817 Kč (72,68 €) bez DPH
2 199 Kč (87,22 €) s DPH



Stojánková dřezová
baterie

délka ramínka 220 mm
98813.0
1 817 Kč (72,68 €) bez DPH
2 199 Kč (87,22 €) s DPH

AQUASAVE



KONCEPT

Vanová termostatická baterie

rozteč 150 mm

2820/1,0

6 280 Kč (251,20 €) bez DPH

7 599 Kč (301,44 €) s DPH

Sprchová termostatická baterie

rozteč 150 mm

2860/1,0

4 462 Kč (178,48 €) bez DPH

5 399 Kč (214,18 €) s DPH

Sprchová termostatická baterie

rozteč 150 mm

2862/1,0

5 371 Kč (214,84 €) bez DPH

6 499 Kč (257,81 €) s DPH

Sprchová termostatická podomítková baterie

2850R,0

8 264 Kč (330,56 €) bez DPH

9 999 Kč (396,67 €) s DPH



150 cm



Sprchová souprava + baterie s horním vývodem
2862/1,0

A: 960 - 1160 mm

B: 50 - 80 mm

280 x 280 mm

SET069/TER,0

8 264 Kč (330,56 €) bez DPH

9 999 Kč (396,67 €) s DPH

SPRCHOVÝ PROGRAM



Držák sprchy
plast

D/CUBE,0

57 Kč (2,28 €) bez DPH
69 Kč (2,74 €) s DPH



Vývod s držákem sprchy
kov

D/KVADRO,0

454 Kč (18,16 €) bez DPH
549 Kč (21,79 €) s DPH



Vývod sprchy
kov

D/HRANA,0

396 Kč (15,84 €) bez DPH
479 Kč (19,01 €) s DPH



Rameno a pevná sprcha
20 cm, 45 x 45 cm

RAM205,0
RUPV/244,0

5 725 Kč (229,00 €) bez DPH
6 927 Kč (274,80 €) s DPH



Rameno a pevná sprcha
40 cm, 25 x 25 cm

RAM400,0
RUP/251,4

1 610 Kč (64,40 €) bez DPH
1 948 Kč (77,28 €) s DPH

KONCEPT



Pevná sprcha
slim, kov
30 x 20 cm

RUP/203,4

908 Kč (36,32 €) bez DPH
1 099 Kč (43,58 €) s DPH



Pevná sprcha
slim, kov
30 x 30 cm

RUP/301,4

1 073 Kč (42,92 €) bez DPH
1 298 Kč (51,50 €) s DPH



Pevná sprcha
slim, kov
20 x 20 cm

RUP/202,4

702 Kč (28,08 €) bez DPH
849 Kč (33,70 €) s DPH



Pevná sprcha
20 x 20 cm

RUP/199,0

611 Kč (24,44 €) bez DPH
739 Kč (29,33 €) s DPH



Sprchová růžice
s přísávaním vzduchu

RU/775,0

454 Kč (18,16 €) bez DPH
549 Kč (21,79 €) s DPH



Sprchová růžice

RU/130,0

156 Kč (6,24 €) bez DPH
189 Kč (7,49 €) s DPH



Sprchová růžice

RU/517,0

371 Kč (14,84 €) bez DPH
449 Kč (17,81 €) s DPH



Miniset

MINI130,0

247 Kč (9,88 €) bez DPH
299 Kč (11,86 €) s DPH



Posuvný držák
celokovový
65 cm

RAIL858,0

1 073 Kč (42,92 €) bez DPH
1 298 Kč (51,50 €) s DPH

METALIA 4



Držák kartáčků a pasty
na zeď

6406,0

454 Kč (18,16 €) bez DPH

549 Kč (21,79 €) s DPH



Dávkovač mýdla
na zeď, 0,4 l

6450,0

619 Kč (24,76 €) bez DPH

749 Kč (29,71 €) s DPH



Mýdlenka

140 x 95 mm

6436,0

454 Kč (18,16 €) bez DPH

549 Kč (21,79 €) s DPH



Závěs toaletního papíru

135 x 70 mm

6431,0

454 Kč (18,16 €) bez DPH

549 Kč (21,79 €) s DPH



Závěs ručníku

250 x 70 mm

6451,0

454 Kč (18,16 €) bez DPH

549 Kč (21,79 €) s DPH



Držák ručníku 450

450 x 70 mm

6427,0

619 Kč (24,76 €) bez DPH

749 Kč (29,71 €) s DPH



Dvouramenný držák

450 x 70 x 40 mm

6429,0

1 239 Kč (49,56 €) bez DPH

1 499 Kč (59,47 €) s DPH



Polička se zábradlím

600 x 125 mm

6453,0

1 404 Kč (56,16 €) bez DPH

1 699 Kč (67,39 €) s DPH

METALIA 12



Mýdlenka

130 x 111 mm

0202,0

454 Kč (18,16 €) bez DPH

549 Kč (21,79 €) s DPH



Závěs toaletního papíru s krytem

143 x 131 mm

0238,0

578 Kč (23,12 €) bez DPH

699 Kč (27,74 €) s DPH



Závěs toaletního papíru

143 x 99 mm

0231,0

454 Kč (18,16 €) bez DPH

549 Kč (21,79 €) s DPH



Věšák

51 x 39 mm

0209,0

264 Kč (10,56 €) bez DPH

319 Kč (12,67 €) s DPH



Dvojháček

66 x 54 mm

0256,0

346 Kč (13,84 €) bez DPH

419 Kč (16,61 €) s DPH



Dvouramenný držák

400 mm

0229,0

1 156 Kč (46,24 €) bez DPH

1 399 Kč (55,49 €) s DPH



Velký držák ručníků se závěsem

500 x 226 mm

0245,0

1 239 Kč (49,56 €) bez DPH

1 499 Kč (59,47 €) s DPH



Polička rovná

600 x 135 mm

0240,0

743 Kč (29,72 €) bez DPH

899 Kč (35,66 €) s DPH



Světlo dvojité

2x 25 W

0205,0

784 Kč (31,36 €) bez DPH

949 Kč (37,63 €) s DPH

TITANIA KATE



Držák kartáčků a pasty
106 x 95 x 95 mm

66506,0

412 Kč (16,48 €) bez DPH
499 Kč (19,78 €) s DPH



Dvojitý držák kartáčků a pasty
128 x 116 x 95 mm

66557,0

619 Kč (24,76 €) bez DPH
749 Kč (29,71 €) s DPH



Dávkovač mýdla
0,22 l

66555,0

578 Kč (23,12 €) bez DPH
699 Kč (27,74 €) s DPH



Mýdlenka
128 x 116 mm

66536,0

412 Kč (16,48 €) bez DPH
499 Kč (19,78 €) s DPH



Závěs toaletního papíru s krytem
140 x 70 x 155 mm

66538,0

346 Kč (13,84 €) bez DPH
419 Kč (16,61 €) s DPH



Závěs toaletního papíru
145 x 62 x 30 mm

66531,0

454 Kč (18,16 €) bez DPH
549 Kč (21,79 €) s DPH



Věšák
62 x 20 mm

66509,0

173 Kč (6,92 €) bez DPH
209 Kč (8,30 €) s DPH



Držák ručníků 450
450 x 62 x 20 mm

66527,0

743 Kč (29,72 €) bez DPH
899 Kč (35,66 €) s DPH



Držák ručníků 600
595 x 62 x 20 mm

66528,0

784 Kč (31,36 €) bez DPH
949 Kč (37,63 €) s DPH



WC štětka
244 x 120 x 370 mm

66533,0

619 Kč (24,76 €) bez DPH
749 Kč (29,71 €) s DPH



Polička se zábradlím
520 x 130 x 45 mm

66553,0

619 Kč (24,76 €) bez DPH
749 Kč (29,71 €) s DPH

METALIA 57



Umyvadlová baterie
bez výpusti

57002/1,61

2 726 Kč (109,04 €) bez DPH
3 298 Kč (130,85 €) s DPH



Sprchová nástěnná baterie
rozteč 150 mm

57060/1,61

2 726 Kč (109,04 €) bez DPH
3 298 Kč (130,85 €) s DPH



Vanová nástěnná baterie
rozteč 150 mm

57020/1,61

2 892 Kč (115,68 €) bez DPH
3 499 Kč (138,82 €) s DPH



Stojánková dřezová baterie
délka ramínka 210 mm

57091,61

2 892 Kč (115,68 €) bez DPH
3 499 Kč (138,82 €) s DPH

KONCEPT



Umyvadlová baterie
bez výpusti

57002/1,62

2 726 Kč (109,04 €) bez DPH
3 298 Kč (130,85 €) s DPH



Sprchová nástěnná baterie
rozteč 150 mm

57060/1,62

2 726 Kč (109,04 €) bez DPH
3 298 Kč (130,85 €) s DPH



Vanová nástěnná baterie
rozteč 150 mm

57020/1,62

2 892 Kč (115,68 €) bez DPH
3 499 Kč (138,82 €) s DPH



Stojánková dřezová baterie
délka ramínka 210 mm

57091,62

2 892 Kč (115,68 €) bez DPH
3 499 Kč (138,82 €) s DPH



Umyvadlová baterie
bez výpusti

57002/1,63

2 726 Kč (109,04 €) bez DPH
3 298 Kč (130,85 €) s DPH



Sprchová nástěnná baterie
rozteč 150 mm

57060/1,63

2 726 Kč (109,04 €) bez DPH
3 298 Kč (130,85 €) s DPH



Vanová nástěnná baterie
rozteč 150 mm

57020/1,63

2 892 Kč (115,68 €) bez DPH
3 499 Kč (138,82 €) s DPH



Stojánková dřezová baterie
délka ramínka 210 mm

57091,63

2 892 Kč (115,68 €) bez DPH
3 499 Kč (138,82 €) s DPH

METALIA 57



Umyvadlová baterie
bez výpusti

57002/1,64

2 726 Kč (109,04 €) bez DPH
3 298 Kč (130,85 €) s DPH



Sprchová nástěnná baterie
rozteč 150 mm

57060/1,64

2 726 Kč (109,04 €) bez DPH
3 298 Kč (130,85 €) s DPH



Vanová nástěnná baterie
rozteč 150 mm

57020/1,64

2 892 Kč (115,68 €) bez DPH
3 499 Kč (138,82 €) s DPH



Stojánková dřezová baterie
délka ramínka 210 mm

57091,64

2 892 Kč (115,68 €) bez DPH
3 499 Kč (138,82 €) s DPH

KONCEPT



Umyvadlová baterie
bez výpusti

57002/1,65

2 726 Kč (109,04 €) bez DPH
3 298 Kč (130,85 €) s DPH



Sprchová nástěnná baterie
rozteč 150 mm

57060/1,65

2 726 Kč (109,04 €) bez DPH
3 298 Kč (130,85 €) s DPH



Vanová nástěnná baterie
rozteč 150 mm

57020/1,65

2 892 Kč (115,68 €) bez DPH
3 499 Kč (138,82 €) s DPH



Stojánková dřezová baterie
délka ramínka 210 mm

57091,65

2 892 Kč (115,68 €) bez DPH
3 499 Kč (138,82 €) s DPH



Umyvadlová baterie
bez výpusti

57002/1,66

2 726 Kč (109,04 €) bez DPH
3 298 Kč (130,85 €) s DPH



Sprchová nástěnná baterie
rozteč 150 mm

57060/1,66

2 726 Kč (109,04 €) bez DPH
3 298 Kč (130,85 €) s DPH



Vanová nástěnná baterie
rozteč 150 mm

57020/1,66

2 892 Kč (115,68 €) bez DPH
3 499 Kč (138,82 €) s DPH



Stojánková dřezová baterie
délka ramínka 210 mm

57091,66

2 892 Kč (115,68 €) bez DPH
3 499 Kč (138,82 €) s DPH

FERRO ANTICA



Stojánková umyvadlová baterie
výška 165 mm

BAI2BR

1 652 Kč (66,08 €) bez DPH
1 999 Kč (79,30 €) s DPH



Stojánková dřezová baterie
výška 210 mm

BAI4BR

1 487 Kč (59,48 €) bez DPH
1 799 Kč (71,38 €) s DPH



Vanová nástěnná baterie
rozteč 150 mm

BAI11BR

2 478 Kč (99,12 €) bez DPH
2 998 Kč (118,94 €) s DPH



Sprchová nástěnná baterie
rozteč 150 mm

BAI7BR

1 363 Kč (54,52 €) bez DPH
1 649 Kč (65,42 €) s DPH



Dřezová nástěnná baterie
rozteč 150 mm

BAI5BR

1 445 Kč (57,80 €) bez DPH
1 748 Kč (69,36 €) s DPH



Stojánková bidetová baterie

BAI6BR

1 321 Kč (52,84 €) bez DPH
1 598 Kč (63,41 €) s DPH



Uzávěr výpusti

S285BR

371 Kč (14,84 €) bez DPH
449 Kč (17,81 €) s DPH



Sprchová souprava

KITRETRO.46

1 321 Kč (52,84 €) bez DPH
1 598 Kč (63,41 €) s DPH

KONCEPT

FERRO ANTICA

další výrobky série naleznete na stránce 404



Mýdlenka

AAI02BR

454 Kč (18,16 €) bez DPH
549 Kč (21,79 €) s DPH



Držák kartáčků

AAI03BR

454 Kč (18,16 €) bez DPH
549 Kč (21,79 €) s DPH



Háček

AAI05BR

297 Kč (11,88 €) bez DPH
359 Kč (14,26 €) s DPH



Dávkač mýdla

AAI34BR

743 Kč (29,72 €) bez DPH
899 Kč (35,66 €) s DPH



Závěs toaletního papíru

AAI33BR

459 Kč (19,80 €) bez DPH
599 Kč (23,76 €) s DPH

TITANIA RETRO II

další výrobky série naleznete na stránce 153

FERRO RETRO

další výrobky série naleznete na stránce 402



Stojánková umyvadlová baterie

99101/1,0

908 Kč (36,32 €) bez DPH
1 099 Kč (43,58 €) s DPH



Stojánková umyvadlová baterie

99102/1,0

1 156 Kč (46,24 €) bez DPH
1 399 Kč (55,49 €) s DPH



Závěs toaletního papíru

ARE33

454 Kč (18,16 €) bez DPH
549 Kč (21,79 €) s DPH



Dávkač mýdla

ARE34

702 Kč (28,08 €) bez DPH
849 Kč (33,70 €) s DPH



Dvojí držák ručníků
600 cm

ARE10

991 Kč (39,64 €) bez DPH
1 199 Kč (47,57 €) s DPH



SET069/36,0 Sprchová souprava
65548,4 Mýdlenka



SPRCHOVÝ PROGRAM NOVASERVIS

Sprchový program společnosti Novaservis se vyznačuje moderním designem, vysokou kvalitou a především variabilitou, která umožňuje téměř libovolnou kombinaci se standardním příslušenstvím vodovodních baterií. Můžete si vybrat ze široké nabídky různých typů sprch a zpříjemnit si koupel, která tak bude nejlépe vyhovovat Vaším potřebám. Náš sortiment obsahuje ruční sprchy, pevné sprchy, držáky, sprchové tyče, sprchové soupravy, sprchové hadice a další příslušenství.

SHOWER PROGRAMME NOVASERVIS

Shower programme of company Novaservis is characterized by modern design, high quality and first of all by variability of almost any combination with standard single-lever mixer accessories. You can choose from various types of shower heads, rails, holders, sets, hoses, etc. and equip your bathroom according to your requirements.



Sprchový program



SPRCHOVÉ SETY
strana 266



**PŘEPÍNAČE KE
SPRCHOVÝM SETŮM**
strana 278



**SPRCHOVÉ
SADY**
strana 279



**SPRCHOVÉ
MINISOUPRAVY**
strana 283



**SPRCHOVÉ
SOUPRAVY**
strana 285



**POSUVNÉ DRŽÁKY
SPRCHY**
strana 288



SPRCHOVÉ RŮŽICE
strana 292



**DRŽÁKY SPRCHY
A STĚNOVÉ VÝVODY**
strana 300



SPRCHOVÉ HADICE
strana 304



PEVNÉ SPRCHY
strana 307



**RAMENA
PEVNÉ SPRCHY**
strana 312



SET040/TER

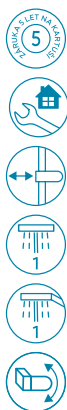
Sprchová souprava + sprchová termostatická baterie s horním vývodem 2962

Shower set + thermostatic shower mixer with upper outlet 2962

B: 60 - 80 mm

- Výška setu s baterií 1150 mm.
Průměr hlavové sprchy 200 mm. Délka sprchové hadice 150 cm.
- Height with mixer 1150 mm.
Dimension of fixed shower head 200 mm. Length of shower hose 150 cm.

Provedení	Finish	Code	Bez DPH (Kč)	S DPH (Kč)	Without VAT (€)	With VAT (€)
chrom	chrome	SET040/TER,0	3 966	4 799	158,64	190,37



SET040/96

Sprchová souprava + sprchová baterie s horním vývodem 96062

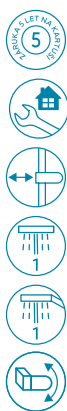
Shower set + shower mixer with upper outlet 96062

B: 60 - 80 mm

- Výška setu s baterií 1100 mm.
Průměr hlavové sprchy 200 mm. Délka sprchové hadice 150 cm.
- Height with mixer 1100 mm.
Dimension of fixed shower head 200 mm. Length of shower hose 150 cm.

Viz. série Titania Fresh - strana 143
See page 143

Provedení	Finish	Code	Bez DPH (Kč)	S DPH (Kč)	Without VAT (€)	With VAT (€)
chrom	chrome	SET040/96,0	3 140	3 799	125,60	150,72



SET041/38

Sprchová souprava + sprchová baterie s horním vývodem 38062/1,0

Shower set + shower mixer with upper outlet 38062/1,0

B: 60 - 80 mm

- Výška setu s baterií 1185 mm.
Průměr hlavové sprchy 250 mm. Délka sprchové hadice 150 cm.
- Height with mixer 1185 mm.
Dimension of fixed shower head 250 mm. Length of shower hose 150 cm.

Viz. série Nobless Tina - strana 180
See page 180

Provedení	Finish	Code	Bez DPH (Kč)	S DPH (Kč)	Without VAT (€)	With VAT (€)
chrom	chrome	SET041/38,0	3 966	4 799	158,64	190,37


SET065
Sprchová souprava prodloužená, pro baterii 42023 - NOBLESS VISION X
Shower set - extended, for mixer 42023
B: 60 - 80 mm

- Výška setu s baterií 1430 mm.
Průměr hlavové sprchy 200 mm. Délka sprchové hadice 150 cm.

*** Uvedená cena je za samostatný set bez baterie.**
Baterii 42023 je nutno objednat samostatně.

- Height with mixer 1430 mm.
Dimension of fixed shower head 200 mm. Length of shower hose 150 cm.

*** Price is for set without mixer.**
Mixer 42023 must be ordered separately.

Viz. série Nobless Vision X - strana 188

See page 188

Provedení	Finish	Code	Bez DPH (Kč)	S DPH (Kč)	Without VAT (€)	With VAT (€)
chrom	chrome	SET065,0	2 974	3 599	118,96	142,75


SET042/38
Sprchová souprava + sprchová baterie s horním vývodem 38062/1,5 - NOBLESS TINA ČERNÁ
Shower set + shower mixer with upper outlet 38062/1,5
B: 60 - 80 mm

- Výška setu s baterií 1125 mm.
Průměr hlavové sprchy 200 mm. Délka sprchové hadice 150 cm.

- Height with mixer 1125 mm.
Dimension of fixed shower head 200 mm. Length of shower hose 150 cm.

Viz. série Nobless Tina černá - strana 182

See page 182

ČERNÝ
KONCEPT

Provedení	Finish	Code	Bez DPH (Kč)	S DPH (Kč)	Without VAT (€)	With VAT (€)
černá matná	black matt	SET042/38,5	4 049	4 899	161,96	194,35


SET043/38
Sprchová souprava + sprchová baterie s horním vývodem 38062/1,5 - NOBLESS TINA ČERNÁ
Shower set + shower mixer with upper outlet 38062/1,5
B: 60 - 80 mm

- Výška setu s baterií 1125 mm.
Rozměr hlavové sprchy 200 x 200 mm. Délka sprchové hadice 150 cm.

- Height with mixer 1125 mm.
Dimension of fixed shower head 200 x 200 mm. Length of shower hose 150 cm.

Viz. série Nobless Tina černá - strana 182

See page 182

ČERNÝ
KONCEPT

Provedení	Finish	Code	Bez DPH (Kč)	S DPH (Kč)	Without VAT (€)	With VAT (€)
černá matná	black matt	SET043/38,5	3 966	4 799	158,64	190,37





SET068/40

Sprchová souprava + sprchová baterie s horním vývodem 40062
Shower set + shower mixer with upper outlet 40062

A: 1040 - 1230 mm
B: 50 - 80 mm

- Průměr hlavové sprchy 230 mm. Délka sprchové hadice 150 cm.
- Dimension of fixed shower head 230 mm. Length of shower hose 150 cm.

Viz. série Nobless Heda - strana 192
 See page 192

Provedení	Finish	Code	Bez DPH (Kč)	S DPH (Kč)	Without VAT (€)	With VAT (€)
chrom	chrome	SET068/40,0	5 288	6 398	211,52	253,82



SET068/57

Sprchová souprava + sprchová baterie s horním vývodem 57062
Shower set + shower mixer with upper outlet 57062

A: 1035 - 1225 mm
B: 50 - 80 mm

- Průměr hlavové sprchy 230 mm. Délka sprchové hadice 150 cm.
- Dimension of fixed shower head 230 mm. Length of shower hose 150 cm.

Viz. série Metalia 57 - strana 42
 See page 42

Provedení	Finish	Code	Bez DPH (Kč)	S DPH (Kč)	Without VAT (€)	With VAT (€)
chrom	chrome	SET068/57,0	5 288	6 398	211,52	253,82



SET068/TER

Sprchová souprava + termostatická sprchová baterie s horním vývodem 57963
Shower set + thermostatic shower mixer with upper outlet 57963

A: 1035 - 1225 mm
B: 50 - 80 mm

- Průměr hlavové sprchy 230 mm. Délka sprchové hadice 150 cm.
- Dimension of fixed shower head 230 mm. Length of shower hose 150 cm.

Viz. série Metalia 57 - strana 52
 See page 52

Provedení	Finish	Code	Bez DPH (Kč)	S DPH (Kč)	Without VAT (€)	With VAT (€)
chrom	chrome	SET068/TER,0	6 115	7 399	244,60	293,52





SETECO/57

Sprchová souprava + sprchová baterie s horním vývodem 57062
Shower set + shower mixer with upper outlet 57062

A: 1035 - 1225 mm
B: 50 - 80 mm

- Průměr hlavové sprchy 250 mm. Délka sprchové hadice 150 cm. Úspora vody až **56 %**. Obsahuje automatický regulátor průtoku.
- Dimension of fixed shower head 250 mm. Length of shower hose 150 cm. Water save up to **56 %**. Automatic flow restrictor is included.

Viz. série Metalia ECO+ - strana 59
 See page 59

METALIA
 ECO+

Provedení	Finish	Code	Bez DPH (Kč)	S DPH (Kč)	Without VAT (€)	With VAT (€)
chrom	chrome	SETECO/57,0	5 288	6 398	211,52	253,82



SETECO/TER

Sprchová souprava + termostatická sprchová baterie s horním vývodem 57963
Shower set + thermostatic shower mixer with upper outlet 57963

A: 1035 - 1225 mm
B: 50 - 80 mm

- Průměr hlavové sprchy 250 mm. Délka sprchové hadice 150 cm. Úspora vody až **56 %**. Obsahuje automatický regulátor průtoku.
- Dimension of fixed shower head 250 mm. Length of shower hose 150 cm. Water save up to **56 %**. Automatic flow restrictor is included.

Viz. série Metalia ECO+ - strana 59
 See page 59

METALIA
 ECO+

Provedení	Finish	Code	Bez DPH (Kč)	S DPH (Kč)	Without VAT (€)	With VAT (€)
chrom	chrome	SETECO/TER,0	6 115	7 399	244,60	293,52



SADAECO52RT

Sprchová podomítková termostatická sada METALIA ECO+
Concealed thermostatic shower set METALIA ECO+

- Rozměr hlavové sprchy 250 x 250 mm. Rameno pevné sprchy 400 mm. Délka sprchové hadice 150 cm. Úspora vody až **56 %**. Obsahuje automatický regulátor průtoku.
- Dimension of fixed shower head 250 x 250 mm. Fixed shower arm 400 mm. Length of shower hose 150 cm. Water save up to **56 %**. Automatic flow restrictor is included.

Sada obsahuje/Set consist of:
 BOX56052RT, RAM405,0, RUP/251,4, D/KVADRO,0, MET150,0, RU/880,0

Viz. série Metalia ECO+ - strana 59
 See page 59

METALIA
 ECO+

Provedení	Finish	Code	Bez DPH (Kč)	S DPH (Kč)	Without VAT (€)	With VAT (€)
chrom	chrome	SADAECO52RT	6 280	7 599	251,20	301,44





SET069/36

Sprchová souprava + sprchová baterie s horním vývodem 36062
Shower set + shower mixer with upper outlet 36062

A: 1050 - 1250 mm
B: 50 - 80 mm

- Rozměr hlavové sprchy 280 x 280 mm. Délka sprchové hadice 150 cm.
- Dimension of fixed shower head 280 x 280 mm. Length of shower hose 150 cm.

Viz. série Nobless Edge - strana 166
See page 166

HRANA
KONCEPT

Provedení	Finish	Code	Bez DPH (Kč)	S DPH (Kč)	Without VAT (€)	With VAT (€)
chrom	chrome	SET069/36,0	6 115	7 399	244,60	293,52



SET069/TER

Sprchová souprava + sprchová baterie s horním vývodem 2862/1,0
Shower set + shower mixer with upper outlet 2862/1,0

A: 960 - 1160 mm
B: 50 - 80 mm

- Rozměr hlavové sprchy 280 x 280 mm. Délka sprchové hadice 150 cm.
- Dimension of fixed shower head 280 x 280 mm. Length of shower hose 150 cm.

Viz. série Aquasave - strana 238
See page 238

HRANA
KONCEPT

Provedení	Finish	Code	Bez DPH (Kč)	S DPH (Kč)	Without VAT (€)	With VAT (€)
chrom	chrome	SET069/TER,0	8 264	9 999	330,56	396,67



SET070/38

Sprchová souprava + sprchová baterie s horním vývodem 38062/1,1
Shower set + shower mixer with upper outlet 38062/1,1

A: 1020 - 1220 mm
B: 50 - 80 mm

- Rozměr hlavové sprchy 250 x 250 mm. Délka sprchové hadice 150 cm.
- Dimension of fixed shower head 250 x 250 mm. Length of shower hose 150 cm.

Viz. série Nobless Tina - strana 180
See page 180

BÍLĀCHROM
KONCEPT

Provedení	Finish	Code	Bez DPH (Kč)	S DPH (Kč)	Without VAT (€)	With VAT (€)
bilā-chrom	white-chrome	SET070/38,1	5 784	6 999	231,36	277,63


SET071/58
Sprchová souprava + sprchová baterie s horním vývodem 58062
Shower set + shower mixer with upper outlet 58062

A: 1035 - 1225 mm
B: 50 - 80 mm

- Rozměr hlavové sprchy 230 x 230 mm. Délka sprchové hadice 150 cm.
- Dimension of fixed shower head 230 x 230 mm. Length of shower hose 150 cm.

Viz. série Metalia 58 - strana 29
 See page 29

Provedení	Finish	Code	Bez DPH (Kč)	S DPH (Kč)	Without VAT (€)	With VAT (€)
chrom	chrome	SET071/58,0	6 115	7 399	244,60	293,52


SADA2661
Sprchová souprava včetně termostatické baterie
Shower set including thermostatic mixer

A: 1070 - 1260 mm
B: 50 - 80 mm

- Průměr hlavové sprchy 230 mm. Délka sprchové hadice 150 cm.
- Dimension of fixed shower head 230 mm. Length of shower hose 150 cm.

Sada obsahuje / Set consists of:
 SET0680, 2661/1,0

Viz. série Aquamat - strana 232
 See page 232

Provedení	Finish	Code	Bez DPH (Kč)	S DPH (Kč)	Without VAT (€)	With VAT (€)
chrom	chrome	SADA2661	6 115	7 399	244,60	293,52


SET030
Sprchová souprava k nástěnné sprchové nebo vanové baterii
Shower set for wall-mounted shower or bath mixers

- Výška 1060 mm . Propojovací hadička 70 cm.
 Průměr hlavové sprchy 200 mm. Délka sprchové hadice 150 cm.
- The height is 1060 mm. Connecting hose 70 cm.
 Dimension of fixed shower head 200 mm. Length of shower hose 150 cm.

Vhodný k bateriím - viz. tabulka na straně 274.
 Suitable - see page 274.

Provedení	Finish	Code	Bez DPH (Kč)	S DPH (Kč)	Without VAT (€)	With VAT (€)
chrom	chrome	SET030,0	1 735	2 099	69,40	83,28




SET031
Sprchová souprava k nástěnné sprchové nebo vanové baterii
Shower set for wall-mounted shower or bath mixers

- Výška 1060 mm . Propojovací hadička 70 cm.
Rozměr hlavové sprchy 200 x 200 mm. Délka sprchové hadice 150 cm.
- The height is 1060 mm. Connecting hose 70 cm.
Dimension of fixed shower head 200 x 200 mm. Length of shower hose 150 cm.

Vhodný k bateriím - viz. tabulka na straně 274.
Suitable - see page 274.

Provedení	Finish	Code	Bez DPH (Kč)	S DPH (Kč)	Without VAT (€)	With VAT (€)
chrom	chrome	SET031,0	1 735	2 099	69,40	83,28


SET040
Sprchová souprava ke sprchové baterii s horním vývodem
Shower set for shower mixers with upper outlet

- B:** 60 - 80 mm
- Výška 1060 mm .
Průměr hlavové sprchy 200 mm. Délka sprchové hadice 150 cm.
 - The height is 1060 mm.
Dimension of fixed shower head 200 mm. Length of shower hose 150 cm.

Vhodný k bateriím - viz. tabulka na straně 274.
Suitable - see page 274.

Provedení	Finish	Code	Bez DPH (Kč)	S DPH (Kč)	Without VAT (€)	With VAT (€)
chrom	chrome	SET040,0	2 065	2 499	82,60	99,12


SET068
Sprchová souprava ke sprchové baterii s horním vývodem
Shower set for shower mixer with upper outlet

- A:** 1015 - 1205 mm
B: 50 - 80 mm
- Průměr hlavové sprchy 230 mm. Délka sprchové hadice 150 cm.
 - Dimension of fixed shower head 230 mm. Length of shower hose 150 cm.

Vhodný k bateriím - viz. tabulka na straně 274.
Suitable - see page 274.

Provedení	Finish	Code	Bez DPH (Kč)	S DPH (Kč)	Without VAT (€)	With VAT (€)
chrom	chrome	SET068,0	3 470	4 199	138,80	166,56

**SET060/2****Sprchová souprava k nástěnné sprchové nebo vanové baterii**
Shower set for wall-mounted shower or bath mixers

- Výška 1150 mm . Propojovací hadička 80 cm.
Rozměr hlavové sprchy 200 x 200 mm. Délka sprchové hadice 150 cm.
- The height is 1150 mm. Connecting hose 80 cm.
Dimension of fixed shower head 200 x 200 mm. Length of shower hose 150 cm.

Vhodný k bateriím - viz. tabulka na straně 274.
Suitable - see page 274.

Provedení	Finish	Code	Bez DPH (Kč)	S DPH (Kč)	Without VAT (€)	With VAT (€)
chrom	chrome	SET060/2,0	4 379	5 299	175,16	210,19

**SET068/1****Sprchová souprava ke sprchové baterii s horním vývodem**
Shower set for shower mixers with upper outlet

- Bez příslušenství. Výška setu 1015 – 1205 mm. Připojení maticí 1/2".
- Without accessories. Height 1015 – 1205 mm. Connection with 1/2" nut.

K DISPOZICI OD 10/2021

Provedení	Finish	Code	Bez DPH (Kč)	S DPH (Kč)	Without VAT (€)	With VAT (€)
chrom	chrome	SET068/1,0	2 313	2 799	92,52	111,02

**SET066****Sprchová souprava ke sprchové baterii s horním vývodem**
Shower set for shower mixers with upper outlet

- Bez příslušenství.
Výška setu 1030 mm. Připojení maticí 1/2".
- Type without accessories.
Height - 1030 mm. Connection by a nut 1/2".

Vhodný k bateriím - viz. tabulka na straně 274.
Suitable - see page 274.

Provedení	Finish	Code	Bez DPH (Kč)	S DPH (Kč)	Without VAT (€)	With VAT (€)
chrom	chrome	SET066,0	1 487	1 799	59,48	71,38



**SET067****Sprchová souprava ke sprchové baterii s horním a spodním vývodem**
Shower set for shower mixers with upper and lower outlet

- Bez přepínače, bez příslušenství - neobsahuje hadici, pevnou sprchu a růžici.
Výška setu 1030 mm. Připojení maticí 1/2".
- Without diverter. Type without accessories does not include shower head, hose and fixed shower head.
Height - 1030 mm. Connection by a nut 1/2".

Vhodný k bateriím - viz. tabulka na straně 274.
Suitable - see page 274.

Provedení	Finish	Code	Bez DPH (Kč)	S DPH (Kč)	Without VAT (€)	With VAT (€)
chrom	chrome	SET067,0	1 735	2 099	69,40	83,28



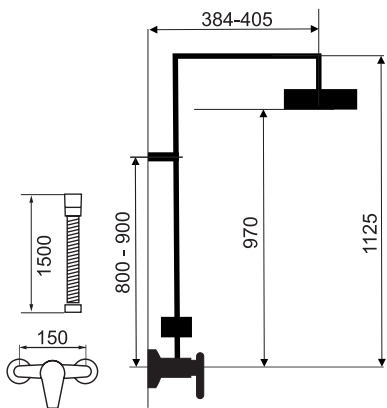
KOMPATIBILITA SPRCHOVÝCH BATERIÍ A SPRCHOVÝCH SETŮ

COMPATIBILITY OF SHOWER MIXERS AND SHOWER SETS

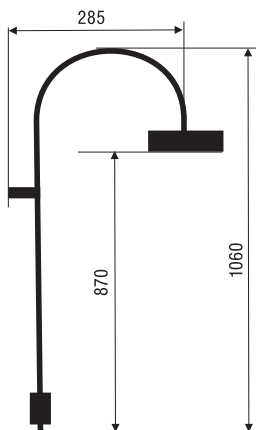
Typ baterie / Sety		SET030,0	SET031,0	SET040,0	SET060/2,0	SET065,0	SET066,0	SET067,0	SET068,0 SET068/1,0
2661/1,0	strana 232			●			●	●	●
2862/1,0	strana 238						●	●	
36062/1,0	strana 166			●			●	●	●
38062/1,0	strana 175						●		●
38062/1,1	strana 180						●		●
40062/1,0	strana 192			●			●	●	●
42023/1,0	strana 188					●			
55062/1,0	strana 82						●		●
55066/1,0	strana 82						●		●
57062/1,0	strana 42			●			●	●	●
57962/1,0	strana 51			●					●
57963/1,0	strana 52			●					●
58062/1,0	strana 29			●					●
96062/1,0	strana 143			●			●	●	●
Sprchové baterie se spodním vývodem		●	●		●				



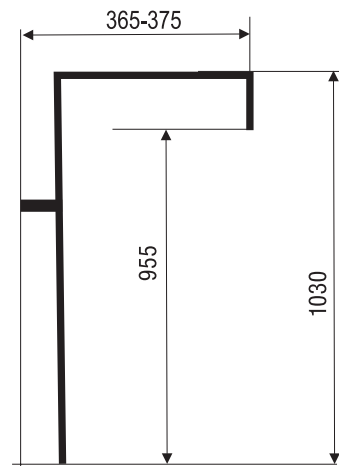
SET042/38, SET043/38



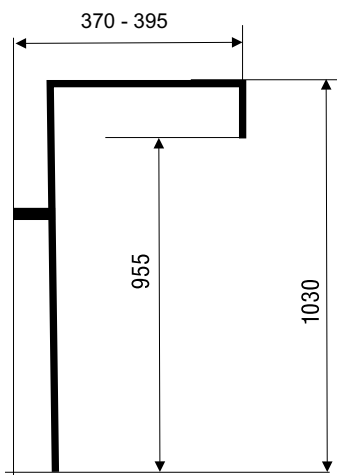
SET030, 031, 040



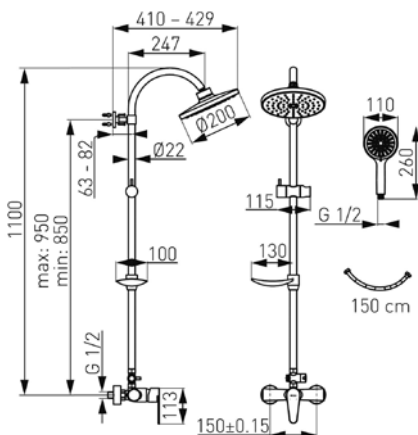
SET066



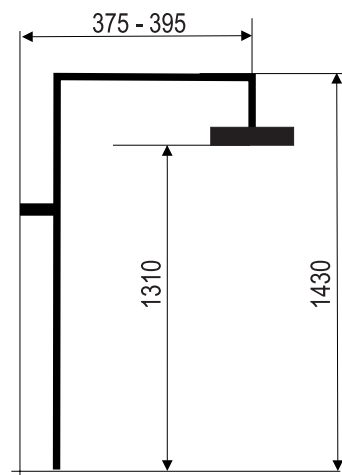
SET067



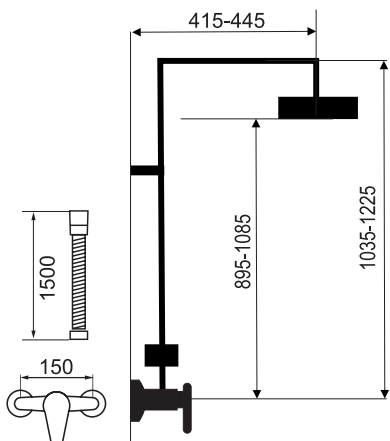
SET040/96



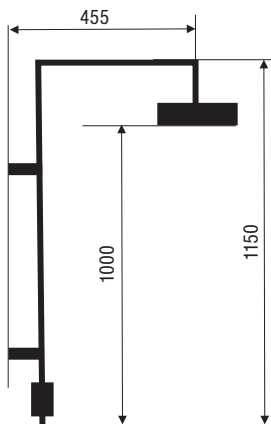
SET065



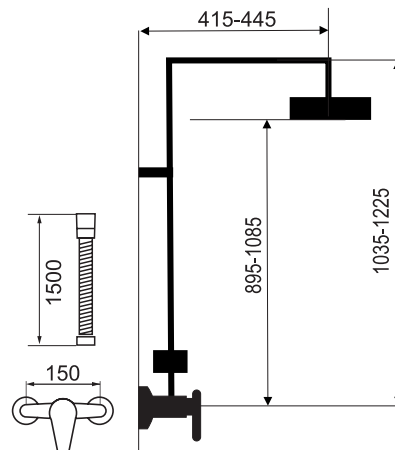
SETECO/57



SET060/2

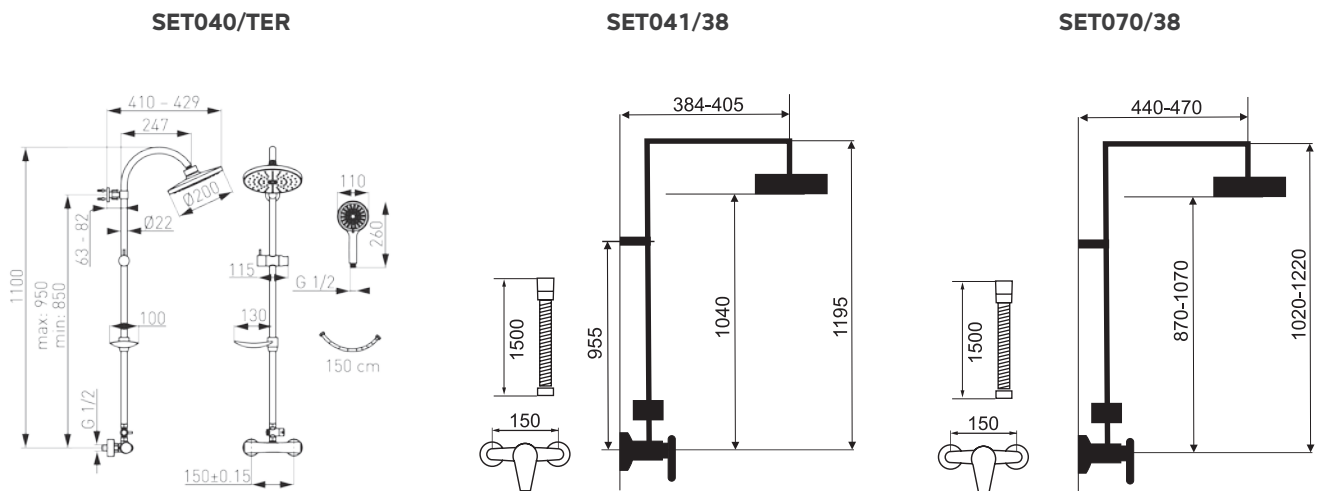
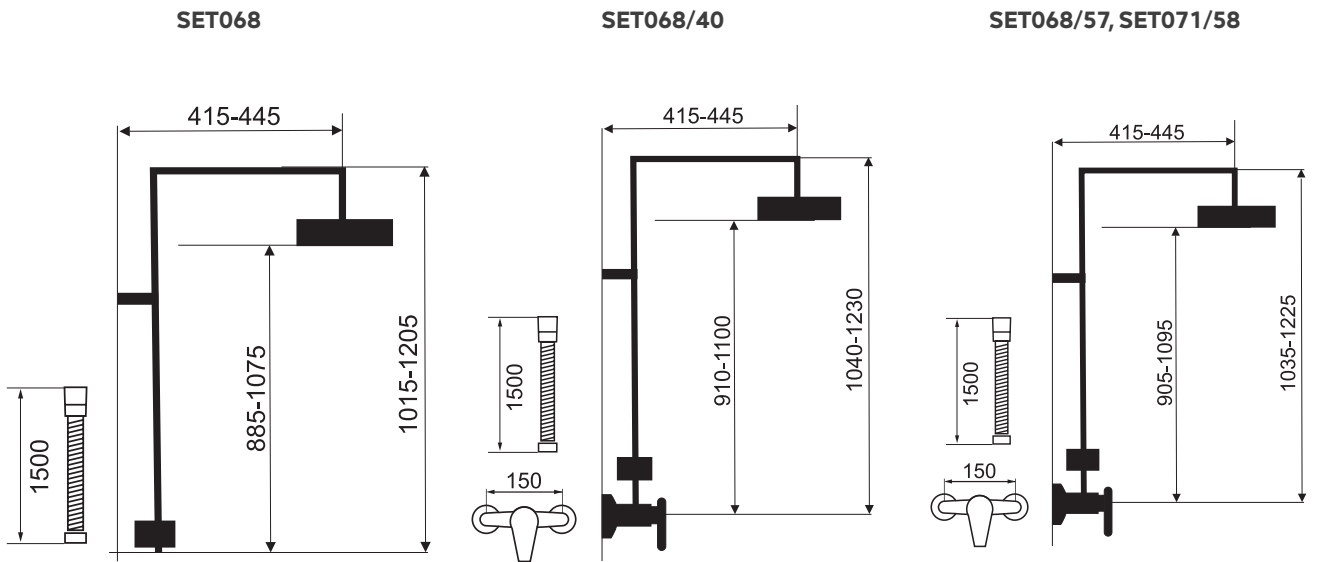
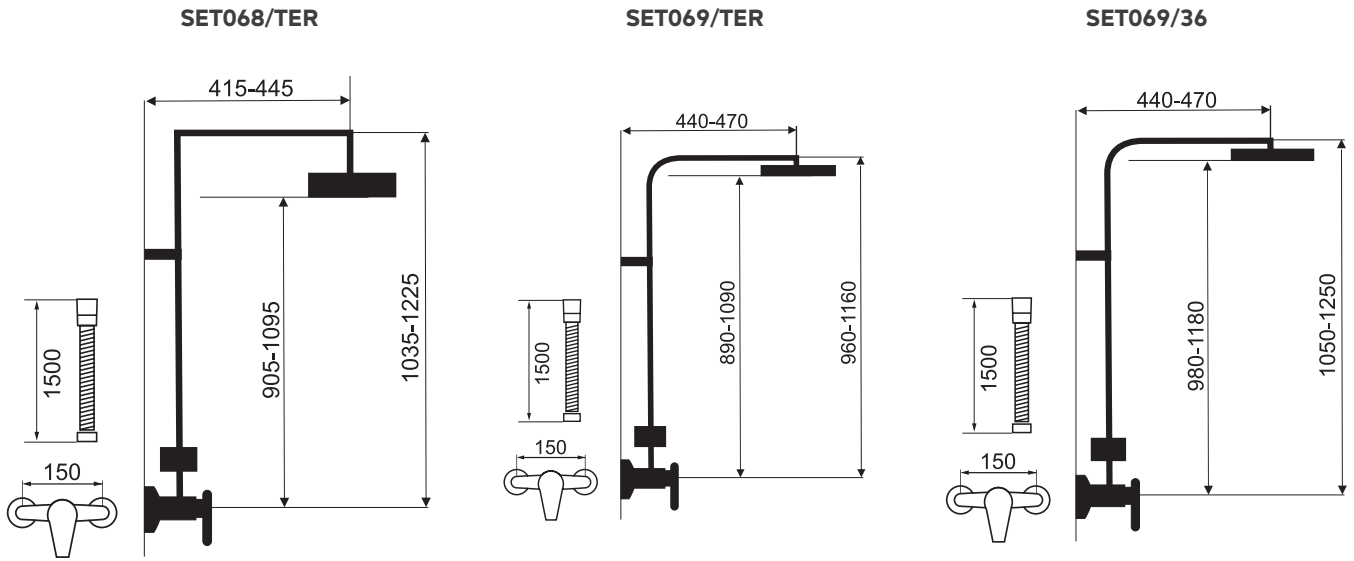


SETECO/TER



SPRCHOVÉ SETY





SPRCHOVÉ SETY





PR/SET030

Keramický přepínač ke sprchovým soupravám s propojovací hadičkou

Diverter for shower sets with connection hose

Provedení	Finish	Code	Bez DPH (Kč)	S DPH (Kč)	Without VAT (€)	With VAT (€)
chrom	chrome	PR/SET030,0	321	388	12,84	15,41



PR/SET040

Keramický přepínač ke sprchovým soupravám pro baterie s horním vývodem

Diverter for shower sets for mixer with upper outlet

Provedení	Finish	Code	Bez DPH (Kč)	S DPH (Kč)	Without VAT (€)	With VAT (€)
chrom	chrome	PR/SET040,0	321	388	12,84	15,41


SADA94420
Koupełnová vanová sada TITANIA IRIS NEW
Bathroom set TITANIA IRIS NEW

- Sada obsahuje/Set consist of:
94401/1,0, 94420/1,0, MINI870,0



bez výpusti

Provedení	Finish	Code	Bez DPH (Kč)	S DPH (Kč)	Without VAT (€)	With VAT (€)
chrom	chrome	SADA94420	1 487	1 799	59,48	71,38


SADA96061
Koupełnová sprchová sada TITANIA FRESH
Bathroom set TITANIA FRESH

- Sada obsahuje / Set consists of:
96001/1,0, 96061/1,0, KIT869,0



bez výpusti

Provedení	Finish	Code	Bez DPH (Kč)	S DPH (Kč)	Without VAT (€)	With VAT (€)
chrom	chrome	SADA96061	2 230	2 698	89,20	107,04





SADA96050R

Sprchová podomítková sada TITANIA FRESH Concealed shower set TITANIA FRESH

• Průměr hlavové sprchy 200 mm. Rameno pevné sprchy 350 mm. Délka sprchové hadice 150 cm. Včetně podomítkového tělesa.

• Dimension of fixed shower head 200 mm. Fixed shower arm 350 mm. Length of shower hose 150 cm. Including concealed body.

Sada obsahuje/Set consist of:

96050R,0, RAM350,0, RUP/200,0, MINI870,0, D/STENAA1,0

Viz. série TITANIA FRESH - strana 141

See page 141.



Ukázka balení sprchových sad

Provedení	Finish	Code	Bez DPH (Kč)	S DPH (Kč)	Without VAT (€)	With VAT (€)
chrom	chrome	SADA96050R	3 057	3 699	122,28	146,74



SADA36051R,0

Sprchová podomítková sada NOBLESS EDGE Concealed shower set NOBLESS EDGE

• Rozměr hlavové sprchy 250 x 250 mm. Rameno pevné sprchy 400 mm. Délka sprchové hadice 150 cm. Obsahuje automatický regulátor průtoku.

• Dimension of fixed shower head 250 x 250 mm. Fixed shower arm 400 mm. Length of shower hose 150 cm. Automatic flow restrictor is included.

Sada obsahuje/Set consist of:

BOX36051R,0, RAM405,0, RUP/251,4, H/7000,0, RU/775,0, D/KVADRO,0

Viz. série NOBLESS EDGE - strana 169

See page 169.



Provedení	Finish	Code	Bez DPH (Kč)	S DPH (Kč)	Without VAT (€)	With VAT (€)
chrom	chrome	SADA36051R,0	4 792	5 798	191,68	230,02



SADA38051R,0

Sprchová podomítková sada NOBLESS TINA Concealed shower set NOBLESS TINA

• Rozměr hlavové sprchy 300 x 200 mm. Rameno pevné sprchy 350 mm. Délka sprchové hadice 150 cm. Obsahuje automatický regulátor průtoku.

• Dimension of fixed shower head 300 x 200 mm. Fixed shower arm 350 mm. Length of shower hose 150 cm. Automatic flow restrictor is included.

Sada obsahuje/Set consist of:

BOX38051R,0, RAM350,0, RUP/203,4, H/7000,0, RU/893,0, D/LUXUS,0

Viz. série NOBLESS TINA - strana 176

See page 176.

Provedení	Finish	Code	Bez DPH (Kč)	S DPH (Kč)	Without VAT (€)	With VAT (€)
chrom	chrome	SADA38051R,0	4 545	5 499	181,80	218,16


SADA58051R
Sprchová podomítková sada METALIA 58
Concealed shower set METALIA 58

- Rozměr hlavové sprchy 230 x 230 mm. Rameno pevné sprchy 400 mm. Délka sprchové hadice 150 cm. Včetně podomítkového tělesa.
- Dimensions of fixed shower head 230 x 230 mm. Fixed shower arm 400 mm. Length of shower hose 150 cm. Including concealed body.

Sada obsahuje/ Set consist of:
 BOX58051R,0; RAM405,0; RUP/580,0; RU/201,0; D/KVADRO,0; MET/155,0

Viz. série METALIA 58 - strana 32
 See page 32.

K DISPOZICI OD 08/2021

Provedení	Finish	Code	Bez DPH (Kč)	S DPH (Kč)	Without VAT (€)	With VAT (€)
chrom	chrome	SADA58051R,0	4 792	5 798	191,68	230,02


SADA38051R,5
Sprchová podomítková sada NOBLESS TINA ČERNÁ
Concealed shower set NOBLESS TINA BLACK

- Průměr hlavové sprchy 200 mm. Rameno pevné sprchy 350 mm. Délka sprchové hadice 150 cm.
- Dimension of fixed shower head 200 mm. Fixed shower arm 350 mm. Length of shower hose 150 cm.

Sada obsahuje/Set consist of:
 BOX38051R,5; RAM350,5; RUP/200,5; MINI869,5; D/STENAA1,5

Viz. série NOBLESS TINA ČERNÁ - strana 184
 See page 184

ČERNÝ
 KONCEPT

Provedení	Finish	Code	Bez DPH (Kč)	S DPH (Kč)	Without VAT (€)	With VAT (€)
černá matná	black matt	SADA38051R,5	5 206	6 299	208,24	249,89


SADAECO52RT
Sprchová podomítková termostatická sada METALIA ECO+
Concealed thermostatic shower set METALIA ECO+

- Rozměr hlavové sprchy 250 x 250 mm. Rameno pevné sprchy 400 mm. Délka sprchové hadice 150 cm. Úspora vody až **56 %**. Obsahuje automatický regulátor průtoku.
- Dimension of fixed shower head 250 x 250 mm. Fixed shower arm 400 mm. Length of shower hose 150 cm. Water save up to **56 %**. Automatic flow restrictor is included.

Sada obsahuje/Set consist of:
 BOX56052RT; RAM405,0; RUP/251,4; D/KVADRO,0; MET150,0; RU/880,0

Viz. série Metalia ECO+ - strana 59
 See page 59

METALIA
ECO+

Provedení	Finish	Code	Bez DPH (Kč)	S DPH (Kč)	Without VAT (€)	With VAT (€)
chrom	chrome	SADAECO52RT	6 280	7 599	251,20	301,44



SADA38050R,1

Sprchová podomítková sada NOBLESS TINA BÍLÁ
Concealed shower set NOBLESS TINA WHITE

- Rozměr hlavové sprchy 250 x 250 mm. Rameno pevné sprchy 350 mm. Délka sprchové hadice 150 cm. Obsahuje automatický regulátor průtoku. Včetně podomítkového tělesa.
- Dimension of fixed shower head 250 x 250 mm. Fixed shower arm 350 mm. Length of shower hose 150 cm. Automatic flow restrictor is included. Including concealed body.

Sada obsahuje/Set consist of:
 38050R,1, RAM350,0, RUP/410,1, H/7000,0, RU/420,1, D/LUXUS,0

Viz. série NOBLESS TINA BÍLÁ - strana 181
 See page 181.

BÍLÁ CHROM
 KONCEPT

Provedení	Finish	Code	Bez DPH (Kč)	S DPH (Kč)	Without VAT (€)	With VAT (€)
bilá-chrom	white-chrome	SADA38050R,1	4 627	5 599	185,08	222,10



**MINIFAST****Sprchová minisouprava Fast**
Shower mini set Fast

- Souprava obsahuje 2polohovou sprchovou růžici, kovovou hadici 150 cm a pevný držák sprchy. Baleno v blistru.
- The set includes 2-position shower head, fixed shower holder, metal hose 150 cm. Packed in blister.

Provedení	Finish	Code	Bez DPH (Kč)	S DPH (Kč)	Without VAT (€)	With VAT (€)
chrom	chrome	MINIFAST,0	173	209	6,92	8,30

**MINI870****Sprchová minisouprava 870**
Shower mini set 870

- Souprava obsahuje 1polohovou sprchovou růžici, kovovou hadici 150 cm a držák sprchy. Baleno v blistru.
- The set includes 1-position shower head, shower holder, metal hose 150 cm. Packed in blister.

Provedení	Finish	Code	Bez DPH (Kč)	S DPH (Kč)	Without VAT (€)	With VAT (€)
chrom	chrome	MINI870,0	230	278	9,20	11,04

**MINI130****Sprchová minisouprava 130**
Shower mini set 130

- Souprava obsahuje 1polohovou sprchovou růžici, kovovou hadici 150 cm. a držák sprchy. Baleno v blistru.
- The set includes 1-position shower head, shower holder, metal hose 150 cm. Packed in blister.

Provedení	Finish	Code	Bez DPH (Kč)	S DPH (Kč)	Without VAT (€)	With VAT (€)
chrom	chrome	MINI130,0	247	299	9,88	11,86

**MINI857****Sprchová minisouprava 857**
Shower mini set 857

- Souprava obsahuje 3polohovou sprchovou růžici, kovovou hadici 150 cm. a držák sprchy. Baleno v blistru.
- The set includes 3-position shower head, shower holder, metal hose 150 cm. Packed in blister.

Provedení	Finish	Code	Bez DPH (Kč)	S DPH (Kč)	Without VAT (€)	With VAT (€)
chrom	chrome	MINI857,0	264	319	10,56	12,67




MINI201
Sprchová minisouprava 201
Shower mini set 201

- Souprava obsahuje 3polohovou sprchovou růžici, plastovou hadici 150 cm s anti-twistem a výklopný držák sprchy. Baleno v blistru.
- The set includes 3-position shower head, shower adjustable holder, plastic hose 150 cm with anti-twist.
Packed in blister.

Provedení	Finish	Code	Bez DPH (Kč)	S DPH (Kč)	Without VAT (€)	With VAT (€)
chrom	chrome	MINI201,0	652	789	26,08	31,30


MINI869
Sprchová minisouprava 869
Shower mini set 869

- Souprava obsahuje 3polohovou sprchovou růžici, plastovou hadici 150 cm s anti-twistem a výklopný držák sprchy. Baleno v blistru.
- The set includes 3-position shower head, shower adjustable holder, plastic hose 150 cm with anti-twist.
Packed in blister.

ČERNÝ
KONCEPT

Provedení	Finish	Code	Bez DPH (Kč)	S DPH (Kč)	Without VAT (€)	With VAT (€)
černá matná	black matt	MINI869,5	330	399	13,20	15,84





KIT03

Sprchová souprava

Shower set

- Souprava obsahuje 5polohovou sprchovou růžici, posuvný držák sprchy délky 600 mm, kovovou hadici 150 cm, plastovou mýdlenku. Baleno v blistrech. Průměr tyče 19 mm. Rozteč montážních otvorů cca 557 mm.
- The set includes 5-position shower head, adjustable shower holder, length 600 mm, metal hose 150 cm and plastic soap dish. Packed in blister. Dia.19 mm. Spacing of mounting holes 557 mm.

Provedení	Finish	Code	Bez DPH (Kč)	S DPH (Kč)	Without VAT (€)	With VAT (€)
chrom	chrome	KIT03,0	495	599	19,97	23,96



KIT04

Sprchová souprava

Shower set

- Souprava obsahuje 3polohovou sprchovou růžici, posuvný držák sprchy délky 620 mm, kovovou hadici 150 cm, plastovou mýdlenku. Baleno v blistrech. Průměr tyče 18 mm. Rozteč montážních otvorů cca 595 mm.
- The set includes 3-position shower head, adjustable shower holder, length 620 mm, metal hose 150 cm and plastic soap dish. Packed in blister. Dia.18 mm. Spacing of mounting holes 595 mm.

Provedení	Finish	Code	Bez DPH (Kč)	S DPH (Kč)	Without VAT (€)	With VAT (€)
chrom	chrome	KIT04,0	536	649	21,44	25,73



KIT866

Sprchová souprava

Shower set

- Souprava obsahuje 5polohovou sprchovou růžici, posuvný držák sprchy délky 600 mm, kovovou hadici 150 cm, plastovou mýdlenku. Baleno v blistrech. Průměr tyče 27 mm. Rozteč montážních otvorů cca 560 mm.
- The set includes 5-position shower head, adjustable shower holder, length 600 mm, metal hose 150 cm and plastic soap dish. Packed in blister. Dia.27 mm. Spacing of mounting holes 560 mm.

Provedení	Finish	Code	Bez DPH (Kč)	S DPH (Kč)	Without VAT (€)	With VAT (€)
chrom	chrome	KIT866,0	702	849	28,08	33,70





KIT869
Sprchová souprava
Shower set

- Souprava obsahuje 3polohovou sprchovou rúžici, posuvný držák sprchy, kovovou hadici 150 cm a plastovú mýdlenku. Dĺžka tyče 590 mm. Rozteč montážnych otvorů 568 mm.
- The set includes 3-position hand shower, sliding shower holder, metal hose 150 cm with plastic soap dish. Length is 590 mm. Spacing of mounting holes 568 mm.

Provedení	Finish	Code	Bez DPH (Kč)	S DPH (Kč)	Without VAT (€)	With VAT (€)
chrom	chrome	KIT869,0	536	649	21,44	25,73



KITRETRO,0
Sprchová souprava
Shower set

- Souprava obsahuje 1polohovou sprchovú rúžicu, posuvný držák sprchy dĺžky 780 mm, kovovú hadicu 150 cm. Baleno v blistrech. Průměr tyče 19 mm. Rozteč montážních otvorů cca 745 mm.
- The set includes 1-position shower head, adjustable shower holder, length 780 mm, metal hose 150 cm. Packed in blister. Dia. 19 mm. Spacing of mounting holes 745 mm.

RETRO
KONCEPT

Provedení	Finish	Code	Bez DPH (Kč)	S DPH (Kč)	Without VAT (€)	With VAT (€)
chrom	chrome	KITRETRO,0	1 073	1 298	42,92	51,50



KITRETRO,46
Sprchová souprava
Shower set

- Souprava obsahuje 1polohovú sprchovú rúžicu, posuvný držák sprchy dĺžky 780 mm, kovovú hadicu 150 cm. Baleno v blistrech. Průměr tyče 19 mm. Rozteč montážních otvorů cca 745 mm.
- The set includes 1-position shower head, adjustable shower holder, length 780 mm, metal hose 150 cm. Packed in blister. Dia. 19 mm. Spacing of mounting holes 745 mm.

RETRO
KONCEPT

Provedení	Finish	Code	Bez DPH (Kč)	S DPH (Kč)	Without VAT (€)	With VAT (€)
bronz	bronze	KITRETRO,46	1 321	1 598	52,84	63,41




KIT200
Sprchová souprava
Shower set

- Souprava obsahuje 3polohovou sprchovou růžici, posuvný držák sprchy, kovovou hadici 150 cm s anti-twist systémem.
Délka tyče 780 mm.
Rozteč montážních otvorů 750 mm.
- The set includes 3-function hand shower, sliding shower holder, metal hose 150 cm with anti-twist system.
Length is 780 mm.
Spacing of mounting holes 750 mm.

Provedení	Finish	Code	Bez DPH (Kč)	S DPH (Kč)	Without VAT (€)	With VAT (€)
chrom	chrome	KIT200,0	908	1 099	36,32	43,58


KIT201
Sprchová souprava
Shower set

- Souprava obsahuje 3polohovou sprchovou růžici, posuvný držák sprchy, kovovou hadici 150 cm s anti-twist systémem.
Délka tyče 780 mm.
Rozteč montážních otvorů 750 mm.
- The set includes 3 function hand shower, sliding shower holder, metal hose 150 cm with anti-twist system.
Length is 780 mm.
Spacing of mounting holes 750 mm.

Provedení	Finish	Code	Bez DPH (Kč)	S DPH (Kč)	Without VAT (€)	With VAT (€)
chrom	chrome	KIT201,0	1 156	1 399	46,24	55,49


KIT602
Sprchová souprava
Shower set

- Souprava obsahuje 3polohovou sprchovou růžici, posuvný držák sprchy délky 740 mm, plastovou hadici 150 cm s anti-twistem.
Baleno v blistrech.
Průměr tyče 25 mm. Nastavitelná rozteč montážních otvorů max 660 mm.
- The set includes 3 position shower head, adjustable shower holder, length 740 mm, plastic hose 150 cm with anti-twist.
Packed in blister. Dia.25 mm.
Adjustable spacing of mounting holes max. 660 mm.

ČERNÝ
KONCEPT

Provedení	Finish	Code	Bez DPH (Kč)	S DPH (Kč)	Without VAT (€)	With VAT (€)
černá matná	black matt	KIT602,5	660	799	26,40	31,68





RAIL1

Posuvný držák sprchy Adjustable shower holder

- Průměr tyče 18 mm. Délka tyče 650 mm. Rozteč montážních otvorů 605 mm.
- Dia. 18 mm. Length 650 mm. Spacing of mounting hole 605 mm.

Provedení	Finish	Code	Bez DPH (Kč)	S DPH (Kč)	Without VAT (€)	With VAT (€)
chrom	chrome	RAIL1,0	264	319	10,56	12,67



RAIL4

Posuvný držák sprchy s mýdlenkou Adjustable shower holder with soap dish

- Průměr tyče 27 mm. Délka tyče cca 600 mm. Plastová mýdlenka. Rozteč montážních otvorů cca 560 mm. Baleno v blistru.
- Dia. 27 mm. Plastic soap dish. Length cca 600 mm. Spacing of mounting holes 560 mm. Packed in blister.

Provedení	Finish	Code	Bez DPH (Kč)	S DPH (Kč)	Without VAT (€)	With VAT (€)
chrom	chrome	RAIL4,0	437	529	17,48	20,98



RAIL601

Posuvný držák sprchy s nastavitelnou roztečí montážních otvorů Adjustable shower holder with flexible spacing of mounting holes

- Délka tyče 740 mm. Rozteč montážních otvorů max 660 mm. S plastovou mýdlenkou, baleno v blistru.
- Length 740 mm. max spacing of mounting holes c. 660 mm. With plastic soap dish. Packed in blister.

Provedení	Finish	Code	Bez DPH (Kč)	S DPH (Kč)	Without VAT (€)	With VAT (€)
chrom	chrome	RAIL601,0	437	529	17,48	20,98



**RAIL503****Posuvný celokovový držák sprchy**
Adjustable all-metal shower holder

- Délka tyče 600 mm.
Rozteč montážních otvorů cca 540 mm.
Baleno v blistru.
- Length 600 mm.
Spacing of mounting holes c. 540 mm.
Packed in blister.

Provedení	Finish	Code	Bez DPH (Kč)	S DPH (Kč)	Without VAT (€)	With VAT (€)
chrom	chrome	RAIL503,0	784	949	31,36	37,63

**RAIL505****Posuvný celokovový držák sprchy**
Adjustable all-metal shower holder

- Průměr tyče 20,6 mm. Délka tyče cca 680 mm.
Rozteč montážních otvorů cca 580 mm.
Baleno v blistru.
- Dia. 20,6 mm. Length cca 680 mm.
Spacing of mounting holes c. 580 mm.
Packed in blister.

Provedení	Finish	Code	Bez DPH (Kč)	S DPH (Kč)	Without VAT (€)	With VAT (€)
chrom	chrome	RAIL505,0	784	949	31,36	37,63

**RAIL858****Posuvný celokovový hranatý držák sprchy**
Adjustable square shower holder

- Rozměr tyče 35x15 mm.
Délka tyče cca 740 mm.
Rozteč montážních otvorů cca 650 mm.
- Dimension 35x15 mm.
Length cca 740 mm.
Spacing of mounting holes 650 mm.

Provedení	Finish	Code	Bez DPH (Kč)	S DPH (Kč)	Without VAT (€)	With VAT (€)
chrom	chrome	RAIL858,0	1 073	1 298	42,92	51,50





6139

Posuvný celokovový držák sprchy
Adjustable shower holder

- Délka 650 mm.
Rozteč montážních otvorů cca 600 mm.
Materiál mosaz.
- Length 650 mm.
Spacing of mounting hole 600 mm.
Material brass.

Provedení	Finish	Code	Bez DPH (Kč)	S DPH (Kč)	Without VAT (€)	With VAT (€)
chrom	chrome	6139,0	875	1 059	35,00	42,00



6119

Posuvný celokovový držák sprchy
Adjustable shower holder

- Délka 1 050 mm.
Rozteč montážních otvorů cca 990 mm.
Materiál mosaz.
- Length 1 050 mm.
Spacing of mounting hole 990 mm.
Material brass.

Provedení	Finish	Code	Bez DPH (Kč)	S DPH (Kč)	Without VAT (€)	With VAT (€)
chrom	chrome	6119,0	1 007	1 218	40,28	48,34



6339

Posuvný celokovový držák sprchy
Adjustable shower holder

- Délka 635 mm.
Rozteč montážních otvorů cca 600 mm.
Materiál mosaz.
- Length 635 mm.
Spacing of mounting hole 600 mm.
Material brass.

Provedení	Finish	Code	Bez DPH (Kč)	S DPH (Kč)	Without VAT (€)	With VAT (€)
chrom	chrome	6339,0	908	1 099	36,32	43,58

**6319****Posuvný celokovový držák sprchy**
Adjustable shower holder

- Délka 1 020 mm.
Rozteč montážních otvorů cca 990 mm.
Materiál mosaz.
- Length 1 020 mm.
Spacing of mounting hole 990 mm.
Material brass.

Provedení	Finish	Code	Bez DPH (Kč)	S DPH (Kč)	Without VAT (€)	With VAT (€)
chrom	chrome	6319,0	958	1 159	38,32	45,98





RU/NOVA
Růžice NOVA
Shower head Nova

Ø 65 mm.

Provedení	Finish	Code	Bez DPH (Kč)	S DPH (Kč)	Without VAT (€)	With VAT (€)
chrom	chrome	RU/NOVA,0	82	99	3,28	3,94
bilá	white	RU/NOVA,1	61	74	2,44	2,93



RU/RAPID
Růžice RAPID
Shower head RAPID

Ø 70 mm.

Provedení	Finish	Code	Bez DPH (Kč)	S DPH (Kč)	Without VAT (€)	With VAT (€)
chrom	chrome	RU/RAPID,0	90	109	3,60	4,32



RU/870
Růžice 870
Shower head 870

Ø 80 mm.

Provedení	Finish	Code	Bez DPH (Kč)	S DPH (Kč)	Without VAT (€)	With VAT (€)
chrom	chrome	RU/870,0	140	169	5,60	6,72



RU/860
Růžice 860
Shower head 860

Ø 95 mm.

Provedení	Finish	Code	Bez DPH (Kč)	S DPH (Kč)	Without VAT (€)	With VAT (€)
chrom	chrome	RU/860,0	156	189	6,24	7,49



RU/FAST
Růžice FAST
Shower head FAST

Ø 70 mm.

Provedení	Finish	Code	Bez DPH (Kč)	S DPH (Kč)	Without VAT (€)	With VAT (€)
chrom	chrome	RU/FAST,0	140	169	5,60	6,72




RU/420
Růžice 420
Shower head 420

- Bílá - chrom. 120 x 120 mm
- White - chrome. 120 x 120 mm

 BÍLĀCHROM
 KONCEPT

Provedení	Finish	Code	Bez DPH (Kč)	S DPH (Kč)	Without VAT (€)	With VAT (€)
chrom-bílá	chrome-white	RU/420,1	371	449	14,84	17,81


RU/320
Růžice 320
Shower head 320

- Bílá - chrom. Baleno v blistru. Ø 120 mm.
- White - chrome. Packed in blister. Ø 120 mm.

 BÍLĀCHROM
 KONCEPT

Provedení	Finish	Code	Bez DPH (Kč)	S DPH (Kč)	Without VAT (€)	With VAT (€)
chrom-bílá	chrome-white	RU/320,0	214	259	8,56	10,27


RU/893
Růžice 893
Shower head 893

- Baleno v blistru. Ø 100 mm.
- Packed in blister. Ø 100 mm.

Provedení	Finish	Code	Bez DPH (Kč)	S DPH (Kč)	Without VAT (€)	With VAT (€)
chrom	chrome	RU/893,0	173	209	6,92	8,30


RU/869
Růžice 869
Shower head 869

- Baleno v blistru. Ø 80 mm.
- Packed in blister. Ø 80 mm.

Provedení	Finish	Code	Bez DPH (Kč)	S DPH (Kč)	Without VAT (€)	With VAT (€)
chrom	chrome	RU/869,0	173	209	6,92	8,30


RU/869
Růžice 869
Shower head 869

- Ø 80 mm.

 ČERNÝ
 KONCEPT

Provedení	Finish	Code	Bez DPH (Kč)	S DPH (Kč)	Without VAT (€)	With VAT (€)
černá matná	black matt	RU/869,5	206	249	8,24	9,89




RU/857
Růžice 857
Shower head 857

- Baleno v blistru. Ø 95 mm.
- Packed in blister. Ø 95 mm.

Provedení	Finish	Code	Bez DPH (Kč)	S DPH (Kč)	Without VAT (€)	With VAT (€)
chrom	chrome	RU/857,0	222	269	8,88	10,66


RU/614
Růžice 614
Shower head 614

- Baleno v blistru. Ø 85 mm.
- Packed in blister. Ø 85 mm.

Provedení	Finish	Code	Bez DPH (Kč)	S DPH (Kč)	Without VAT (€)	With VAT (€)
chrom	chrome	RU/614,0	371	449	14,84	17,81


RU/200
Růžice 200
Shower head 200

- Ø 105 mm.
- Ø 105 mm.

Provedení	Finish	Code	Bez DPH (Kč)	S DPH (Kč)	Without VAT (€)	With VAT (€)
chrom	chrome	RU/200,0	371	449	14,84	17,81


RU/201
Růžice 201
Shower head 201

- 105 x 105 mm.
- 105 x 105 mm.

Provedení	Finish	Code	Bez DPH (Kč)	S DPH (Kč)	Without VAT (€)	With VAT (€)
chrom	chrome	RU/201,0	371	449	14,84	17,81


RU/775
Růžice 775
Shower head 775

- Baleno v blistru. S přísáváním vzduchu. 100 x 140 mm.
- Packed in blister. With air intake 100 x 140 mm.

Provedení	Finish	Code	Bez DPH (Kč)	S DPH (Kč)	Without VAT (€)	With VAT (€)
chrom	chrome	RU/775,0	454	549	18,16	21,79





RU/776
Růžice 776
 Shower head 776

- Baleno v blistru. S přísáváním vzduchu. Ø 130 mm.
- Packed in blister. With air intake Ø 130 mm.

Provedení	Finish	Code	Bez DPH (Kč)	S DPH (Kč)	Without VAT (€)	With VAT (€)
chrom	chrome	RU/776,0	454	549	18,16	21,79



RU/505
Růžice 505
 Shower head 505

- Baleno v blistru. Ø 70 mm.
- Packed in blister. Ø 70 mm.

Provedení	Finish	Code	Bez DPH (Kč)	S DPH (Kč)	Without VAT (€)	With VAT (€)
chrom	chrome	RU/505,0	371	449	14,84	17,81



RU/607
Růžice 607
 Shower head 607

- Baleno v blistru. Ø 85 mm.
- Packed in blister. Ø 85 mm.

Provedení	Finish	Code	Bez DPH (Kč)	S DPH (Kč)	Without VAT (€)	With VAT (€)
chrom	chrome	RU/607,0	437	529	17,48	20,98



RU/285
Růžice 285
 Shower head 285

- Baleno v blistru. Ø 80 mm.
- Packed in blister. Ø 80 mm.

Provedení	Finish	Code	Bez DPH (Kč)	S DPH (Kč)	Without VAT (€)	With VAT (€)
chrom	chrome	RU/285,0	156	189	6,24	7,49



RU/866
Růžice 866
 Shower head 866

- Baleno v blistru. Ø 100 mm.
- Packed in blister. Ø 100 mm.

Provedení	Finish	Code	Bez DPH (Kč)	S DPH (Kč)	Without VAT (€)	With VAT (€)
chrom	chrome	RU/866,0	371	449	14,84	17,81





RU/TEMPO
Růžice TEMPO
Shower head TEMPO

- Baleno v blistru. Ø 85 mm.
- Packed in blister. Ø 85 mm.

Provedení	Finish	Code	Bez DPH (Kč)	S DPH (Kč)	Without VAT (€)	With VAT (€)
chrom	chrome	RU/TEMPO,0	173	209	6,92	8,30



S160
Růžice S160
Shower head S160

RETRO
KONCEPT

Provedení	Finish	Code	Bez DPH (Kč)	S DPH (Kč)	Without VAT (€)	With VAT (€)
chrom	chrome	S160	264	319	10,56	12,67



RU/517
Růžice 517
Shower head 517

- Baleno v blistru.
- Packed in blister.

Provedení	Finish	Code	Bez DPH (Kč)	S DPH (Kč)	Without VAT (€)	With VAT (€)
chrom	chrome	RU/517,0	371	449	14,84	17,81



RU/130
Růžice 130
Shower head 130

- 75 x 75 mm.

Provedení	Finish	Code	Bez DPH (Kč)	S DPH (Kč)	Without VAT (€)	With VAT (€)
chrom	chrome	RU/130,0	156	189	6,24	7,49



RU/130
Růžice 130
 Shower head 130

- 75 x 75 mm.

ČERNÝ
 KONCEPT

Provedení	Finish	Code	Bez DPH (Kč)	S DPH (Kč)	Without VAT (€)	With VAT (€)
černá	black	RU/130,5	173	209	6,92	8,30



RU/120
Růžice 120
 Shower head 120

Provedení	Finish	Code	Bez DPH (Kč)	S DPH (Kč)	Without VAT (€)	With VAT (€)
chrom	chrome	RU/120,0	288	348	11,52	13,82



RU/32481
Růžice 32481
 Shower head 32481

- 2polohová sprchová růžice k teleskopické dřezové baterii 32481, 33481, 35481, 79481, 38481, 39481, 40481.
- 2 position shower head for telescopic sink mixer.

Provedení	Finish	Code	Bez DPH (Kč)	S DPH (Kč)	Without VAT (€)	With VAT (€)
chrom	chrome	RU/32481,0	363	439	14,52	17,42



RU/56015
Růžice 56015
 Shower head 56015

- Sprchová růžice se stop ventilem. Maximální povolený tlak vody 0,5 MPa.
- With hand control stop valve. Maximum water pressure 0,5 MPa.

Ø 35 mm.

Provedení	Finish	Code	Bez DPH (Kč)	S DPH (Kč)	Without VAT (€)	With VAT (€)
chrom	chrome	RU/56015,0	288	348	11,52	13,82




RU/58015
Růžice 58015
Shower head 58015


- Sprchová růžice se stop ventilem.
- With hand control stop valve.

Ø 28 mm.

K DISPOZICI OD 10/2021



Provedení	Finish	Code	Bez DPH (Kč)	S DPH (Kč)	Without VAT (€)	With VAT (€)
chrom	chrome	RU/58015,0	214	259	8,56	10,27


RU/FLIPPER
Růžice FLIPPER
Shower head FLIPPER

- Sprchová růžice se stop ventilem. Maximální povolený tlak vody 0,4 MPa.
- With hand control stop valve. Maximum water pressure 0,4 MPa.

Ø 40 mm.



Provedení	Finish	Code	Bez DPH (Kč)	S DPH (Kč)	Without VAT (€)	With VAT (€)
chrom	chrome	RU/FLIPPER,0	173	209	6,92	8,30


RU/55081
Růžice 55081
Shower head 55081

- 2polohová sprchová růžice k teleskopické dřezové baterii Metalia 55081 a Titania 91081.
- 2 position shower head for telescopic mixers Metalia 55081 and Titania 91081.



Provedení	Finish	Code	Bez DPH (Kč)	S DPH (Kč)	Without VAT (€)	With VAT (€)
chrom	chrome	RU/55081,0	330	399	13,20	15,84


RU/56081
Růžice 56081
Shower head 56081

- 2polohová sprchová růžice k teleskopické dřezové baterii 56081 a 57081.
- 2 position shower head for telescopic sink mixer 56081 and 57081.



Provedení	Finish	Code	Bez DPH (Kč)	S DPH (Kč)	Without VAT (€)	With VAT (€)
chrom	chrome	RU/56081,0	371	449	14,84	17,81



RU/57081,68
Růžice 57081,68
Shower head 57081,68

- 2polohová sprchová růžice k teleskopické dřezové baterii 57081,68.
- 2 position shower head for telescopic sink mixer 57081,68.

Provedení	Finish	Code	Bez DPH (Kč)	S DPH (Kč)	Without VAT (€)	With VAT (€)
šedá	grey	RU/57081,68	768	929	30,72	36,86



RU/57081,GRS
Růžice 57081,GRS
Shower head 57081,GRS

- 2polohová sprchová růžice k teleskopické dřezové baterii 57081,GRS.
- 2 position shower head for telescopic sink mixer 57081,GRS.

Provedení	Finish	Code	Bez DPH (Kč)	S DPH (Kč)	Without VAT (€)	With VAT (€)
granit písek	granit sand	RU/57081,GRS	768	929	30,72	36,86



RU/57081,GRB
Růžice 57081,GRB
Shower head 57081,GRB

- 2polohová sprchová růžice k teleskopické dřezové baterii 57081,GRB.
- 2 position shower head for telescopic sink mixer 57081,GRB.

Provedení	Finish	Code	Bez DPH (Kč)	S DPH (Kč)	Without VAT (€)	With VAT (€)
granit černá	granit black	RU/57081,GRB	768	929	30,72	36,86



**D/MINI**

Pevný plastový držák sprchy
Fixed plastic shower holder

Provedení	Finish	Code	Bez DPH (Kč)	S DPH (Kč)	Without VAT (€)	With VAT (€)
chrom	chrome	D/MINI,0	53	64	2,12	2,54

**D/TORRE**

Pevný plastový držák sprchy
Fixed plastic shower holder

Provedení	Finish	Code	Bez DPH (Kč)	S DPH (Kč)	Without VAT (€)	With VAT (€)
chrom	chrome	D/TORRE,0	90	109	3,60	4,32

**D/SQUARE**

Držák sprchy hranatý pevný
Square fixed plastic shower holder

Provedení	Finish	Code	Bez DPH (Kč)	S DPH (Kč)	Without VAT (€)	With VAT (€)
chrom	chrome	D/SQUARE,0	90	109	3,60	4,32

**D/CUBE**

Držák sprchy hranatý pevný
Square fixed plastic shower holder

Provedení	Finish	Code	Bez DPH (Kč)	S DPH (Kč)	Without VAT (€)	With VAT (€)
chrom	chrome	D/CUBE,0	57	69	2,28	2,74



**D/PLAST****Otočný plastový držák sprchy**
Rotating plastic shower holder

Provedení	Finish	Code	Bez DPH (Kč)	S DPH (Kč)	Without VAT (€)	With VAT (€)
chrom	chrome	D/PLAST,0	107	129	4,28	5,14

**D/PIXY****Kloubový držák sprchy**
Variable position shower holder

- Pro hadice bez upevňovacího konusu.
- For shower hoses without fixing conus.

Provedení	Finish	Code	Bez DPH (Kč)	S DPH (Kč)	Without VAT (€)	With VAT (€)
chrom-plast	chrome-plastic	D/PIXY,0	90	109	3,60	4,32
chrom-kov	chrome-metal	D/KOV,0	173	209	6,92	8,30

**D/STĚNALUX****Stěnový vývod sprchy kovový**
Wall-mounted metal shower outlet

- Vývod vody 1/2" ke sprchové hadici pro vestavěné baterie.
- Water outlet 1/2" for shower hoses, suitable for built-in mixers.

1/2" x 1/2"

Provedení	Finish	Code	Bez DPH (Kč)	S DPH (Kč)	Without VAT (€)	With VAT (€)
chrom	chrome	D/STENALUX,0	346	419	13,84	16,61

**D/STĚNAA1****Stěnový vývod sprchy kovový**
Wall-mounted metal shower outlet

- Vývod vody 1/2" ke sprchové hadici pro vestavěné baterie.
- Water outlet 1/2" for shower hoses, suitable for built-in mixers.

1/2" x 1/2"

Provedení	Finish	Code	Bez DPH (Kč)	S DPH (Kč)	Without VAT (€)	With VAT (€)
chrom	chrome	D/STENAA1,0	346	419	13,84	16,61



**D/STĚNAA1****Stěnový vývod sprchy kovový**
Wall-mounted metal shower outlet

- Vývod vody 1/2" ke sprchové hadici pro vestavěné baterie.
- Water outlet 1/2" for shower hoses, suitable for built-in mixers.

1/2" x 1/2"

Provedení	Finish	Code	Bez DPH (Kč)	S DPH (Kč)	Without VAT (€)	With VAT (€)
černá	black	D/STĚNAA1,5	520	629	20,80	24,96

**D/HRANA****Stěnový vývod sprchy hranatý**
Wall-mounted shower outlet - square

- Vývod vody 1/2" ke sprchové hadici pro vestavěné baterie.
- Water outlet 1/2" for shower hoses, suitable for built-in mixers.

Provedení	Finish	Code	Bez DPH (Kč)	S DPH (Kč)	Without VAT (€)	With VAT (€)
chrom	chrome	D/HRANA,0	396	479	15,84	19,01

**D/KVADRO****Kovový držák sprchy s vývodem**
Metal shower holder with outlet

- Vývod vody 1/2" ke sprchové hadici pro vestavěné baterie.
- Water outlet 1/2" for shower hoses, suitable for built-in mixers.

Provedení	Finish	Code	Bez DPH (Kč)	S DPH (Kč)	Without VAT (€)	With VAT (€)
chrom	chrome	D/KVADRO,0	454	549	18,16	21,79

**D/LUXUS****Kovový držák sprchy s vývodem**
Metal shower holder with outlet

- Vývod vody 1/2" ke sprchové hadici pro vestavěné baterie.
- Water outlet 1/2" for shower hoses, suitable for built-in mixers.

Provedení	Finish	Code	Bez DPH (Kč)	S DPH (Kč)	Without VAT (€)	With VAT (€)
chrom	chrome	D/LUXUS,0	611	739	24,44	29,33





D/MULTI1
Otočný držák sprchy
Rotating shower holder



Provedení	Finish	Code	Bez DPH (Kč)	S DPH (Kč)	Without VAT (€)	With VAT (€)
chrom	chrome	D/MULTI1,0	123	149	4,92	5,90



D/MULTI1
Otočný držák sprchy
Rotating shower holder



Provedení	Finish	Code	Bez DPH (Kč)	S DPH (Kč)	Without VAT (€)	With VAT (€)
černá	black	D/MULTI1,5	148	179	5,92	7,10



D/MULTI2
Otočný držák sprchy hranatý
Rotating square shower holder



Provedení	Finish	Code	Bez DPH (Kč)	S DPH (Kč)	Without VAT (€)	With VAT (€)
chrom	chrome	D/MULTI2,0	156	189	6,24	7,49



**MET/150****Kovová sprchová hadice**
Metal Shower hoses

- V délkách 150, 175 a 200 cm.
- Lengths 150, 175, 200 cm.

Provedení	Finish	Code	Bez DPH (Kč)	S DPH (Kč)	Without VAT (€)	With VAT (€)
chrom 1,5zám.	chrome1.5lock	MET/150,0	156	189	6,24	7,49
chrom 1,5zám.	chrome1.5lock	MET/175,0	173	209	6,92	8,30
chrom 1,5zám.	chrome1.5lock	MET/200,0	173	209	6,92	8,30

**MET/155****Kovová sprchová hadice nepřekrucovací**
Metal anti-twist shower hose

- Délka 150 cm. Anti-twist – nepřekrucovací hadice
- Length 150 cm. Anti-twist.

Provedení	Finish	Code	Bez DPH (Kč)	S DPH (Kč)	Without VAT (€)	With VAT (€)
chrom	chrome	MET/155,0	173	209	6,92	8,30

**H/7000****Kovová sprchová hadice**
Metal Shower hoses

- Odolná dvojjámková. V délkách 150, 175 a 200 cm.
- Durable double-lock. Lengths 150, 175, 200 cm.

Provedení	Finish	Code	Bez DPH (Kč)	S DPH (Kč)	Without VAT (€)	With VAT (€)
chrom 2 zám.	chrome 2lock	H/7000,0	264	319	10,56	12,67
chrom 2 zám.	chrome 2lock	H/7175,0	264	319	10,56	12,67
chrom 2 zám.	chrome 2lock	H/7200,0	264	319	10,56	12,67

**SILVER/151****Plastová sprchová hadice nepřekrucovací**
Plastic anti-twist shower hose

- Odolný stříbrný plast. Anti-twist – nepřekrucovací hadice
- Durable silver plastic material. Anti-twist.

Provedení	Finish	Code	Bez DPH (Kč)	S DPH (Kč)	Without VAT (€)	With VAT (€)
stříbro	silver	SILVER/120,0	173	209	6,92	8,30
stříbro	silver	SILVER/151,0	197	238	7,88	9,46
stříbro	silver	SILVER/175,0	222	269	8,88	10,66
stříbro	silver	SILVER/200,0	264	319	10,56	12,67



**GREY/150****Plastová sprchová hadice nepřekrucovací**
Plastic anti-twist shower hose

- Odolný stříbrný plast. Anti-twist – nepřekrucovací hadice
- Durable silver plastic material. Anti-twist.



Provedení	Finish	Code	Bez DPH (Kč)	S DPH (Kč)	Without VAT (€)	With VAT (€)
stříbro-šedá	silver-grey	GREY/150,0	173	209	6,92	8,30

H/0045N.0

**H/0045****Sprchová hadice k stojánkovým vanovým bateriím**
Shower hoses for deck bath mixers

- V délkách 200 cm.
- Length 200 cm.

H/0045,0 - připojovací závity 3/8" x M15 x 1.

H/0045N,0 - připojovací závity 1/2" x M15 x 1.

H/0045.0



Provedení	Finish	Code	Bez DPH (Kč)	S DPH (Kč)	Without VAT (€)	With VAT (€)
chrom	chrome	H/0045,0	520	629	20,80	24,96
chrom	chrome	H/0045N,0	520	629	20,80	24,96

PVC/155.1
PVC/150.11**PVC/150****Plastová sprchová hadice**
Plastic shower hoses

- Délka 150 cm.
- Length 150 cm.

PVC/150.5



Provedení	Finish	Code	Bez DPH (Kč)	S DPH (Kč)	Without VAT (€)	With VAT (€)
bílá	white	PVC/155,1	65	79	2,60	3,12
černá	black	PVC/150,5	98	119	3,92	4,70
bílá	white	PVC/150,11	123	149	4,92	5,90

PVC/150**Plastová sprchová hadice**
Plastic shower hoses

- V délkách 150 a 200 cm.
- Lengths 150, 200 cm.



Provedení	Finish	Code	Bez DPH (Kč)	S DPH (Kč)	Without VAT (€)	With VAT (€)
šedá	grey	PVC/150,8	123	149	4,92	5,90
šedá	grey	PVC/200,8	140	169	5,60	6,72



**SPIRAL/150****Plastová sprchová hadice**
Plastic shower hoses

- V délkách 150, 175 a 200 cm.
- Lengths 150, 175, 200 cm.

Provedení	Finish	Code	Bez DPH (Kč)	S DPH (Kč)	Without VAT (€)	With VAT (€)
chrom	chrome	SPIRAL/150,0	173	209	6,92	8,30
chrom	chrome	SPIRAL/175,0	230	278	9,20	11,04
chrom	chrome	SPIRAL/200,0	264	319	10,56	12,67

**H/55081****Sprchová hadice k dřezovým teleskopickým stojánkovým bateriím**
Shower hoses for telescopic sink mixers

Provedení	Finish	Code	Bez DPH (Kč)	S DPH (Kč)	Without VAT (€)	With VAT (€)
šedá-chrom	gray-chrome	H/55081	272	329	10,88	13,06
šedá-chrom	gray-chrome	H/0081,0S	346	419	13,84	16,61
chrom-kov	chrome-metal	H/0081,0	346	419	13,84	16,61

**BLACK/150****Plastová sprchová hadice nepřekrucovací**
Plastic anti-twist shower hoses

- Délka 150 cm. Anti-twist - nepřekrucovací hadice.
- Length 150 cm. Anti-twist



ČERNÝ
KONCEPT

Provedení	Finish	Code	Bez DPH (Kč)	S DPH (Kč)	Without VAT (€)	With VAT (€)
černá	black	BLACK/150,5	206	249	8,24	9,89

**NOVAFLEX/150****Plastová sprchová hadice nepřekrucovací**
Plastic anti-twist shower hoses

- Super flexibilní stříbrná plastová hadice, délka 150 cm. Anti-twist - nepřekrucovací hadice.
- Super flexi silver plastic hose, length 150 cm. Anti-twist



Provedení	Finish	Code	Bez DPH (Kč)	S DPH (Kč)	Without VAT (€)	With VAT (€)
stříbrná	silver	NOVAFLEX/150,0	363	439	14,52	17,42



**RUP/580**
Pevná sprcha 580
Fixed shower head 580

- 230 x 230 mm.

Provedení	Finish	Code	Bez DPH (Kč)	S DPH (Kč)	Without VAT (€)	With VAT (€)
chrom	chrome	RUP/580,0	702	849	28,08	33,70

**RUP/410**
Pevná sprcha 410
Fixed shower head 410

- 250 x 250 mm. Bílá - chrom. S přísáváním vzduchu. Obsahuje automatický regulátor průtoku.
- 250 x 250 mm. White - chrome. With air intake. Automatic flow restrictor is included.

BÍLÁ CHROM
KONCEPT

Provedení	Finish	Code	Bez DPH (Kč)	S DPH (Kč)	Without VAT (€)	With VAT (€)
chrom-bílá	chrome-white	RUP/410,1	826	999	33,04	39,65

**RUP/310**
Pevná sprcha 310
Fixed shower head 310

- Ø 200 mm. Baleno v blistru. Bílá - chrom. Obsahuje automatický regulátor průtoku.
- Ø 200 mm. Packed in blister. White - chrome. Automatic flow restrictor is included.

BÍLÁ CHROM
KONCEPT

Provedení	Finish	Code	Bez DPH (Kč)	S DPH (Kč)	Without VAT (€)	With VAT (€)
chrom-bílá	chrome-white	RUP/310,0	346	419	13,84	16,61

**RUP/201,4**
Pevná nerezová sprcha 201
Fixed stainless shower head 201

- Ø 200 mm. Celková tloušťka sprchy jen 5 mm.
- Ø 200 mm. Full thickness of shower 5 mm.

Provedení	Finish	Code	Bez DPH (Kč)	S DPH (Kč)	Without VAT (€)	With VAT (€)
chrom	chrome	RUP/201,4	702	849	28,08	33,70

**RUP/202,4**
Pevná nerezová sprcha 202
Fixed stainless shower head 202

- 200 x 200 mm. Celková tloušťka sprchy jen 5 mm.
- 200 x 200 mm. Full thickness of shower 5 mm.

Provedení	Finish	Code	Bez DPH (Kč)	S DPH (Kč)	Without VAT (€)	With VAT (€)
chrom	chrome	RUP/202,4	702	849	28,08	33,70



**RUP/250****Pevná sprcha nerezová 250**
Fixed stainless shower head 250

- Ø 250 mm. Obsahuje automatický regulátor průtoku.
- Ø 250 mm. Automatic flow restrictor is included.

Provedení	Finish	Code	Bez DPH (Kč)	S DPH (Kč)	Without VAT (€)	With VAT (€)
nerez	stainless steel	RUP/250,4	908	1 099	36,32	43,58

**RUP/251****Pevná sprcha nerezová 251**
Fixed stainless shower head 251

- 250 x 250 mm. Obsahuje automatický regulátor průtoku.
- 250 x 250 mm. Automatic flow restrictor is included.

Provedení	Finish	Code	Bez DPH (Kč)	S DPH (Kč)	Without VAT (€)	With VAT (€)
nerez	stainless steel	RUP/251,4	908	1 099	36,32	43,58

**RUP/203,4****Pevná nerezová sprcha 203**
Fixed stainless shower head 203

- 300 x 200 mm. Celková tloušťka sprchy jen 5 mm. Obsahuje automatický regulátor průtoku.
- 300 x 200 mm. Full thickness of shower 5 mm. Automatic flow restrictor is included.

Provedení	Finish	Code	Bez DPH (Kč)	S DPH (Kč)	Without VAT (€)	With VAT (€)
chrom	chrome	RUP/203,4	908	1 099	36,32	43,58

**RUP/300,4****Pevná nerezová sprcha 300**
Fixed stainless shower head 300

- Ø 300 mm. Celková tloušťka sprchy jen 5 mm. Obsahuje automatický regulátor průtoku.
- Ø 300 mm. Full thickness of shower 5 mm. Automatic flow restrictor is included.

Provedení	Finish	Code	Bez DPH (Kč)	S DPH (Kč)	Without VAT (€)	With VAT (€)
chrom	chrome	RUP/300,4	1 073	1 298	42,92	51,50

**RUP/301,4****Pevná nerezová sprcha 301**
Fixed stainless shower head 301

- 300 x 300 mm. Celková tloušťka sprchy jen 5 mm. Obsahuje automatický regulátor průtoku.
- 300 x 300 mm. Full thickness of shower 5 mm. Automatic flow restrictor is included.

Provedení	Finish	Code	Bez DPH (Kč)	S DPH (Kč)	Without VAT (€)	With VAT (€)
chrom	chrome	RUP/301,4	1 073	1 298	42,92	51,50



RUP/199
Pevná sprcha 199
Fixed shower head 199

• 200 x 200 mm.



Provedení	Finish	Code	Bez DPH (Kč)	S DPH (Kč)	Without VAT (€)	With VAT (€)
chrom	chrome	RUP/199,0	611	739	24,44	29,33



RUP/199
Pevná sprcha 199
Fixed shower head 199

• 200 x 200 mm.



ČERNÝ
 KONCEPT

Provedení	Finish	Code	Bez DPH (Kč)	S DPH (Kč)	Without VAT (€)	With VAT (€)
černá	black	RUP/199,5	652	789	26,08	31,30



RUP/200
Pevná sprcha 200
Fixed shower head 200

• Ø 200 mm



Provedení	Finish	Code	Bez DPH (Kč)	S DPH (Kč)	Without VAT (€)	With VAT (€)
chrom	chrome	RUP/200,0	611	739	24,44	29,33



RUP/200
Pevná sprcha 200
Fixed shower head 200

• Ø 200 mm



ČERNÝ
 KONCEPT

Provedení	Finish	Code	Bez DPH (Kč)	S DPH (Kč)	Without VAT (€)	With VAT (€)
černá	black	RUP/200,5	652	789	26,08	31,30



**RUP/220****Pevná sprcha 220**
Fixed shower head 220

• 200 X 200 mm

Provedení	Finish	Code	Bez DPH (Kč)	S DPH (Kč)	Without VAT (€)	With VAT (€)
chrom	chrome	RUP/220,0	875	1 059	35,00	42,00

**RUP/137****Pevná sprcha 137**
Fixed shower head 137

• Ø 200 mm

Provedení	Finish	Code	Bez DPH (Kč)	S DPH (Kč)	Without VAT (€)	With VAT (€)
chrom	chrome	RUP/137,0	702	849	28,08	33,70

**RUP/141****Pevná sprcha 141**
Fixed shower head 141

• Ø 75 mm.

Provedení	Finish	Code	Bez DPH (Kč)	S DPH (Kč)	Without VAT (€)	With VAT (€)
chrom	chrome	RUP/141,0	346	419	13,84	16,61

**RUP/124****Pevná sprcha 124**
Fixed shower head 124

• Ø 86 mm.

Provedení	Finish	Code	Bez DPH (Kč)	S DPH (Kč)	Without VAT (€)	With VAT (€)
chrom	chrome	RUP/124,0	346	419	13,84	16,61



RUP/157

Pevná sprcha 157

Fixed shower head 157

- Ø 75 mm

Provedení	Finish	Code	Bez DPH (Kč)	S DPH (Kč)	Without VAT (€)	With VAT (€)
chrom	chrome	RUP/157,0	437	529	17,48	20,98



RUPV/246

Pevná nerezová sprcha 246

Fixed stainless shower head 246

- 300 x 300 mm. Celková tloušťka sprchy jen 8 mm. Hmotnost 2,2 kg.
- 300 x 300 mm. Full thickness of shower 8 mm. Weight 2.2 kg.

Provedení	Finish	Code	Bez DPH (Kč)	S DPH (Kč)	Without VAT (€)	With VAT (€)
chrom	chrome	RUPV/246,0	3 470	4 199	138,80	166,56



RUPV/244

Pevná nerezová sprcha 244

Fixed stainless shower head 244

- 450 x 450 mm. Celková tloušťka sprchy jen 8 mm. Hmotnost 4,9 kg.
- 450 x 450 mm. Full thickness of shower 8 mm. Weight 4.9 kg.

Provedení	Finish	Code	Bez DPH (Kč)	S DPH (Kč)	Without VAT (€)	With VAT (€)
chrom	chrome	RUPV/244,0	5 288	6 398	211,52	253,82



**RAM350****Rameno pevné sprchy**
Fixed Shower Arm

- S krytkou, délka 350 mm.
Připojovací závit 1/2".
- With cover, length 350 mm.
Connection 1/2".

Provedení	Finish	Code	Bez DPH (Kč)	S DPH (Kč)	Without VAT (€)	With VAT (€)
chrom	chrome	RAM350,0	536	649	21,44	25,73

**RAM350****Rameno pevné sprchy**
Fixed Shower Arm

- S krytkou, délka 350 mm.
Připojovací závit 1/2".
- With cover, length 350 mm.
Connection 1/2".

ČERNÝ
KONCEPT

Provedení	Finish	Code	Bez DPH (Kč)	S DPH (Kč)	Without VAT (€)	With VAT (€)
černá	black	RAM350,5	908	1 099	36,32	43,58

**RAM330****Rameno pevné sprchy**
Fixed Shower Arm

- S krytkou, délka 330 mm.
Připojovací závit 1/2".
- With cover, length 330 mm.
Connection 1/2".

Provedení	Finish	Code	Bez DPH (Kč)	S DPH (Kč)	Without VAT (€)	With VAT (€)
chrom	chrome	RAM330,0	437	529	17,48	20,98

**RAM200****Rameno pevné sprchy**
Fixed Shower Arm

- S krytkou, délka 160 mm.
Připojovací závit 1/2".
- With cover, length 160 mm.
Connection 1/2".

Provedení	Finish	Code	Bez DPH (Kč)	S DPH (Kč)	Without VAT (€)	With VAT (€)
chrom	chrome	RAM200,0	346	419	13,84	16,61



**RAM400****Rameno pevné sprchy**
Fixed Shower Arm

- S krytkou, délka 400 mm. Připojovací závit 1/2".
- With cover, length 400 mm. Connection 1/2".

Provedení	Finish	Code	Bez DPH (Kč)	S DPH (Kč)	Without VAT (€)	With VAT (€)
chrom	chrome	RAM400,0	702	849	28,08	33,70

**RAM405****Rameno pevné sprchy**
Fixed Shower Arm

- S krytkou, délka 400 mm. Připojovací závit 1/2".
- With cover, length 400 mm. Connection 1/2".

Provedení	Finish	Code	Bez DPH (Kč)	S DPH (Kč)	Without VAT (€)	With VAT (€)
chrom	chrome	RAM405,0	702	849	28,08	33,70

**RAM205****Rameno pevné sprchy**
Fixed Shower Arm

- S krytkou pro montáž do stropu, délka 200 mm. Připojovací závit 1/2".
- With cover for mounting into the ceiling, length 200 mm. Connection 1/2".

Provedení	Finish	Code	Bez DPH (Kč)	S DPH (Kč)	Without VAT (€)	With VAT (€)
chrom	chrome	RAM205,0	437	529	17,48	20,98

**RAM150****Rameno pevné sprchy**
Fixed Shower Arm

- S krytkou pro montáž do stropu, délka 150 mm. Připojovací závit 1/2".
- With cover for mounting into the ceiling, length 150 mm. Connection 1/2".

Provedení	Finish	Code	Bez DPH (Kč)	S DPH (Kč)	Without VAT (€)	With VAT (€)
chrom	chrome	RAM150,0	346	419	13,84	16,61





600/1600/R,0 Otopné těleso



OTOPNÁ TĚLESA

Konstrukce otopných těles je navržena k maximální účinnosti předávání tepla mezi vlastním radiátorem a okolím. Výhodami jsou vysoká účinnost, snadná a rychlá montáž a dostupnost všech typů trvale skladem. Barevné provedení bílá a chrom.

HEATING ELEMENTS

Construction of heating elements is designed for maximal effectivity of heat transfer between radiator itself and surrounding. Their advantage is a high effectiveness, easy and fast mounting and permanent availability of all types. Colour finish: white and chrome.





450R-600R

Otopné těleso bílé - rovné Heating element white - straight

- Průměr trubek 22 mm.
Stojiny D - profil 30 x 40 mm.
Součástí tělesa je zátka, zátka s odvodušněním a 4 ks montážních úchytů.
- Tube diameter 22 mm.
D-section webs 30 x 40 mm.
Plug, airvent plug and 4 pcs of mountings included.

Provedení	Finish	Code	Bez DPH (Kč)	S DPH (Kč)	Without VAT (€)	With VAT (€)
rovný - bílý	straight- white	450/900/R,1	1 487	1 799	59,48	71,38
rovný - bílý	straight- white	450/1200/R,1	1 652	1 999	66,08	79,30
rovný - bílý	straight- white	600/900/R,1	1 569	1 898	62,76	75,31
rovný - bílý	straight- white	600/1200/R,1	1 900	2 299	76,00	91,20
rovný - bílý	straight- white	600/1600/R,1	2 313	2 799	92,52	111,02



450-600

Otopné těleso bílé - oblé Heating element white - rounded

- Průměr trubek 22 mm.
Stojiny D - profil 30 x 40 mm.
Součástí tělesa je zátka, zátka s odvodušněním a 4 ks montážních úchytů.
- Tube diameter 22 mm.
D-section webs 30 x 40 mm.
Plug, airvent plug and 4 pcs of mountings included.

Provedení	Finish	Code	Bez DPH (Kč)	S DPH (Kč)	Without VAT (€)	With VAT (€)
oblý - bílý	rounded- white	450/900,1	1 569	1 898	62,76	75,31
oblý - bílý	rounded- white	450/1200,1	1 735	2 099	69,40	83,28
oblý - bílý	rounded- white	450/1600,1	2 313	2 799	92,52	111,02
oblý - bílý	rounded- white	600/900,1	1 652	1 999	66,08	79,30
oblý - bílý	rounded- white	600/1200,1	1 983	2 399	79,32	95,18
oblý - bílý	rounded- white	600/1600,1	2 478	2 998	99,12	118,94

T-kus

T kus T adaptor



Provedení	Finish	Code	Bez DPH (Kč)	S DPH (Kč)	Without VAT (€)	With VAT (€)
chrom	chrome	T-KUS,0	280	339	11,20	13,44
bílý	white	T-KUS,1	280	339	11,20	13,44

kód výrobku provedení product code design	šířka width [mm]	výška height [mm]	rozteč vývodů spacing of outlets [mm] ±1 mm	teplotní spád vody temperature gradient of water	tepelný výkon [W] při teplotě okolí t (20°C) temperature gradient heat output	doporučený příkon el. tělesa recommended input of the heater [W]	konfigurace trubek tube configuration
450/900/R 450/900 rovný/oblý	450	900	400	90/70 (°C)	455	200	4+5+8 Σ 17
				75/65 (°C)	363		
				65/55 (°C)	276		
				55/45 (°C)	193		
450/1200/R 450/1200 rovný/oblý	450	1200	400	90/70 (°C)	604	300	4+5+15 Σ 24
				75/65 (°C)	482		
				65/55 (°C)	365		
				55/45 (°C)	255		
450/1600 oblý	450	1600	400	90/70 (°C)	820	300	4+5+6+7+8 Σ 30
				75/65 (°C)	653		
				65/55 (°C)	494		
				55/45 (°C)	345		
600/900/R 600/900 rovný/oblý	600	900	550	90/70 (°C)	574	300	4+5+8 Σ 17
				75/65 (°C)	458		
				65/55 (°C)	347		
				55/45 (°C)	243		
600/1200/R 600/1200 rovný/oblý	600	1200	550	90/70 (°C)	761	300	4+5+15 Σ 24
				75/65 (°C)	607		
				65/55 (°C)	460		
				55/45 (°C)	321		
600/1600/R 600/1600 rovný/oblý	600	1600	550	90/70 (°C)	1 033	400	4+5+6+7+8 Σ 30
				75/65 (°C)	823		
				65/55 (°C)	622		
				55/45 (°C)	434		





450R-600R
Otopné těleso chrom - rovné
Heating element chrome – straight

- Průměr trubek 22 mm.
Stojiny D - profil 30 x 40 mm.
Součástí tělesa je zátka, zátka s odvodušněním a 4 ks montážních úchytů.
- Tube diameter 22 mm.
D-section webs 30 x 40 mm.
Plug, airvent plug and 4 pcs of mountings included.

Provedení	Finish	Code	Bez DPH (Kč)	S DPH (Kč)	Without VAT (€)	With VAT (€)
rovný-chrom	straight-chrome	450/1200/R,0	3 140	3 799	125,60	150,72
rovný-chrom	straight-chrome	450/1600/R,0	4 131	4 999	165,24	198,29
rovný-chrom	straight-chrome	600/1200/R,0	4 131	4 999	165,24	198,29
rovný-chrom	straight-chrome	600/1600/R,0	4 958	5 999	198,32	237,98
rovný-chrom	straight-chrome	600/1800/R,0	6 032	7 299	241,28	289,54



450-600
Otopné těleso chrom - oblé
Heating element chrome – rounded

- Průměr trubek 22 mm.
Stojiny D - profil 30 x 40 mm.
Součástí tělesa je zátka, zátka s odvodušněním a 4 ks montážních úchytů.
- Tube diameter 22 mm.
D-section webs 30 x 40 mm.
Plug, airvent plug and 4 pcs of mountings included.

Provedení	Finish	Code	Bez DPH (Kč)	S DPH (Kč)	Without VAT (€)	With VAT (€)
oblý-chrom	rounded-chrome	450/1200,0	3 140	3 799	125,60	150,72
oblý-chrom	rounded-chrome	450/1600,0	4 131	4 999	165,24	198,29
oblý-chrom	rounded-chrome	600/1200,0	4 131	4 999	165,24	198,29
oblý-chrom	rounded-chrome	600/1600,0	4 958	5 999	198,32	237,98
oblý-chrom	rounded-chrome	600/1800,0	6 032	7 299	241,28	289,54



450RS-600RS
Otopné těleso chrom - rovné, se středovým připojením
Heating element chrome – straight, central connection

- Průměr trubek 22 mm.
Stojiny D - profil 30 x 40 mm.
Středové připojení.
Součástí tělesa je zátka, zátka s odvodušněním a 4 ks montážních úchytů.
- Tube diameter 22 mm.
D-section webs 30 x 40 mm.
Central connection.
Plug, airvent plug and 4 pcs of mountings included.

Provedení	Finish	Code	Bez DPH (Kč)	S DPH (Kč)	Without VAT (€)	With VAT (€)
rovný-chrom	straight-chrome	450/1200/RS,0	3 140	3 799	125,60	150,72
rovný-chrom	straight-chrome	450/1600/RS,0	4 131	4 999	165,24	198,29
rovný-chrom	straight-chrome	600/1200/RS,0	4 131	4 999	165,24	198,29
rovný-chrom	straight-chrome	600/1600/RS,0	4 958	5 999	198,32	237,98
rovný-chrom	straight-chrome	600/1800/RS,0	6 032	7 299	241,28	289,54



kód výrobku provedení product code design	šířka width [mm]	výška height [mm]	rozteč vývodů spacing of outlets [mm] ±1 mm	teplotní spád vody temperature gradient of water	tepelný výkon [W] při teplotě okolí t (20°C) temperature gradient heat output	doporučený příkon el. tělesa recommended input of the heater [W]	konfigurace trubek tube configuration
450/1200/RS 450/1200/R 450/1200 rovný/oblý	450	1200	400	90/70 (°C)	399	200	4+5+15 Σ 24
				75/65 (°C)	318		
				65/55 (°C)	241		
				55/45 (°C)	168		
450/1600/RS 450/1600/R 450/1600 rovný/oblý	450	1600	400	90/70 (°C)	541	200	4+5+6+7+8 Σ 30
				75/65 (°C)	431		
				65/55 (°C)	326		
				55/45 (°C)	228		
600/1200/RS 600/1200/R 600/1200 rovný/oblý	600	1200	550	90/70 (°C)	502	200	4+5+15 Σ 24
				75/65 (°C)	401		
				65/55 (°C)	304		
				55/45 (°C)	212		
600/1600/RS 600/1600/R 600/1600 rovný/oblý	600	1600	550	90/70 (°C)	682	300	4+5+6+7+8 Σ 30
				75/65 (°C)	543		
				65/55 (°C)	411		
				55/45 (°C)	286		
600/1800/RS 600/1800/R 600/1800 rovný/oblý	600	1800	550	90/70 (°C)	777	400	4+5+6+7+13 Σ 35
				75/65 (°C)	620		
				65/55 (°C)	469		
				55/45 (°C)	328		





OT

Elektrická topná tyč
Electric heating rod

- Příkon 200 - 800 W, délka přívodního kabelu 1,2 m.
- Power 200 - 800 W, length of power lead 1,2 m.

OTOPNÉ TĚLESO S TOPNOU TYČÍ MUSÍ OBSAHOVAT TOPNÉ MÉDIUM PŘED UVEDENÍM DO PROVOZU (VODA, atd.)

HEATER WITH HEATING ROD HAS TO CONTAIN HEATING MEDIUM BEFORE COMMISSIONING (WATER, ETC.)

Příkon - Power	Code	Bez DPH (Kč)	S DPH (Kč)	Without VAT (€)	With VAT (€)
200 W	OT/200	1 115	1 349	44,60	53,52
300 W	OT/300	1 115	1 349	44,60	53,52
400 W	OT/400	1 115	1 349	44,60	53,52
500 W	OT/500	1 115	1 349	44,60	53,52
800 W	OT/800	1 115	1 349	44,60	53,52

OTOPNÁ TĚLESA



TT

Elektrická topná tyč s regulátorem výkonu - bílá
Electric heating rod - white

- Elektronický regulátor. Příkon 200 - 800 W, délka přívodního kabelu 1,2 m.
- Power 200-800 W, length of power lead 1,2 m.

OTOPNÉ TĚLESO S TOPNOU TYČÍ MUSÍ OBSAHOVAT TOPNÉ MÉDIUM PŘED UVEDENÍM DO PROVOZU (VODA, atd.)

HEATER WITH HEATING ROD HAS TO CONTAIN HEATING MEDIUM BEFORE COMMISSIONING (WATER, ETC.)

Příkon - Power	Code	Bez DPH (Kč)	S DPH (Kč)	Without VAT (€)	With VAT (€)
200 W	TT/200	2 230	2 698	89,20	107,04
300 W	TT/300	2 230	2 698	89,20	107,04
400 W	TT/400	2 230	2 698	89,20	107,04
500 W	TT/500	2 230	2 698	89,20	107,04
800 W	TT/800	2 230	2 698	89,20	107,04



GZ300C

Elektrická topná tyč s regulátorem výkonu - chrom
Adjustable electric heating rod - chrome

- Příkon: 300W
- Power: 300W

OTOPNÉ TĚLESO S TOPNOU TYČÍ MUSÍ OBSAHOVAT TOPNÉ MÉDIUM PŘED UVEDENÍM DO PROVOZU (VODA, atd.)

HEATER WITH HEATING ROD HAS TO CONTAIN HEATING MEDIUM BEFORE COMMISSIONING (WATER, ETC.)

K DISPOZICI OD 08/2021



Příkon - Power	Code	Bez DPH (Kč)	S DPH (Kč)	Without VAT (€)	With VAT (€)
300 W	GZ300C	1 983	2 399	79,32	95,18

ZTD30CR

Sada na otopná tělesa se středovým připojením, rohová Set for heating elements with central connection, angle

- S termostatickou hlavicí, rozteč 50 mm, baleno v blistru
- With thermostatic head, spacing 50 mm, packed in blister.



Provedení	Finish	Code	Bez DPH (Kč)	S DPH (Kč)	Without VAT (€)	With VAT (€)
chrom	chrome	ZTD30CR	1 321	1 598	52,84	63,41

NEW

ZTO30WH

Sada na otopná tělesa, rohová Axial thermostatic set

- S termostatickou hlavicí, baleno v blistru. Montáž na vícevrstvé trubky 16 x 2 mm i na měď 15 mm. Max. tlak: 1 Mpa. Max. pracovní teplota: 100 °C. Termostatický ventil: 1/2", Uzavírací ventil: 1/2"
- With thermostatic head, packed in blister. Mounting on multilayer pipes 16 x 2 mm and on copper 15 mm. Max. pressure: 1 Mpa. Max. operating temperature: 100 °C. Thermostatic valve: 1/2"; Closing valve: 1/2"

K DISPOZICI OD 08/2021

sada potrubních tvarovek:



vícevrstvých

měděných



Provedení	Finish	Code	Bez DPH (Kč)	S DPH (Kč)	Without VAT (€)	With VAT (€)
bílá	white	ZTO30WH	991	1 199	39,64	47,57

NEW

ZTO30CR

Sada na otopná tělesa, rohová Axial thermostatic set

- S termostatickou hlavicí, baleno v blistru. Montáž na vícevrstvé trubky 16 x 2 mm i na měď 15 mm. Max. tlak: 1 Mpa. Max. pracovní teplota: 100 °C. Termostatický ventil: 1/2", Uzavírací ventil: 1/2"
- With thermostatic head, packed in blister. Mounting on multilayer pipes 16 x 2 mm and on copper 15 mm. Max. pressure: 1 Mpa. Max. operating temperature: 100 °C. Thermostatic valve: 1/2"; Closing valve: 1/2"

sada potrubních tvarovek:



vícevrstvých

měděných



Provedení	Finish	Code	Bez DPH (Kč)	S DPH (Kč)	Without VAT (€)	With VAT (€)
chrom	chrome	ZTO30CR	949	1 148	37,96	45,55



**6226/1****Držák ručníku 400 - na otopný žebřík**
Towel rail 400 - for heated ladder

- Rozměr 385 mm x 76 mm.
Rozteč 283 mm.
Pro rovné i oblé otopné žebříky 450-600.
- Dimension 385 mm x 76 mm.
Spacing 283 mm.
For straight and curved heated ladder 450-600.

Provedení	Finish	Code	Bez DPH (Kč)	S DPH (Kč)	Without VAT (€)	With VAT (€)
chrom	chrome	6226/1,0	685	829	27,40	32,88

**6227/1****Držák ručníku 550 - na otopný žebřík**
Towel rail 550 for heated ladder

- Rozměr 552 mm x 89 mm.
Rozteč 449 mm.
Pro rovné i oblé otopné žebříky 600.
- Dimension 552 mm x 89 mm.
Spacing 449 mm.
For straight and curved heated ladder 600.

Provedení	Finish	Code	Bez DPH (Kč)	S DPH (Kč)	Without VAT (€)	With VAT (€)
chrom	chrome	6227/1,0	702	849	28,08	33,70

**6225/1****Dvojitý držák ručníku 600 - na otopný žebřík**
Double towel rail 600 - for heated ladder

- Rozměr 572 mm x 150 mm.
Rozteč 449 mm.
Pro rovné i oblé otopné žebříky 600.
- Dimension 572 mm x 150 mm.
Spacing 449 mm.
For straight and curved heated ladder 600.

Provedení	Finish	Code	Bez DPH (Kč)	S DPH (Kč)	Without VAT (€)	With VAT (€)
chrom	chrome	6225/1,0	1 156	1 399	46,24	55,49



**6230/1****Háček jednoduchý - na otopný žebřík**
Hook for heated ladder

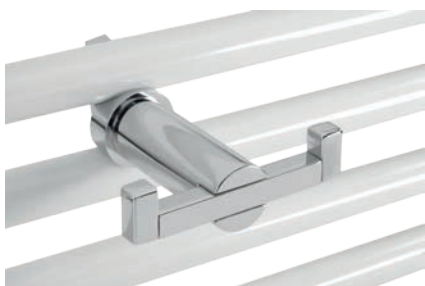
- Rozměr 45 mm x 22 mm.
Pro rovné i oblé otopné žebříky.
- Dimension 45 mm x 22 mm.
For straight and curved heated ladder.



Provedení	Finish	Code	Bez DPH (Kč)	S DPH (Kč)	Without VAT (€)	With VAT (€)
chrom	chrome	6230/1,0	264	319	10,56	12,67

**6256/1****Dvojháček - na otopný žebřík**
Double hook for heated ladder

- Rozměr 90 mm x 68 mm. Výška 28 mm.
Pro rovné i oblé otopné žebříky.
- Dimension 90 mm x 68 mm. Height 28 mm.
For straight and curved heated ladder.



Provedení	Finish	Code	Bez DPH (Kč)	S DPH (Kč)	Without VAT (€)	With VAT (€)
chrom	chrome	6256/1,0	454	549	18,16	21,79

**6001****Dvojháček - na otopný žebřík**
Double hook for heated ladder

- Rozměr 80 mm x 61 mm. Výška 82 mm.
Pro rovné i oblé otopné žebříky.
- Dimension 80 mm x 61 mm. Height 82 mm.
For straight and curved heated ladder.



Provedení	Finish	Code	Bez DPH (Kč)	S DPH (Kč)	Without VAT (€)	With VAT (€)
chrom	chrome	6001,0	346	419	13,84	16,61



**6002**
Pětiháček - na otopný žebřík
5-hook for heated ladder

- Rozměr 345 mm x 61 mm. Výška 82 mm.
Jen pro rovné otopné žebříky.
- Dimension 345 mm x 61 mm. Height 82 mm.
Only for straight heated ladder.



Provedení	Finish	Code	Bez DPH (Kč)	S DPH (Kč)	Without VAT (€)	With VAT (€)
chrom	chrome	6002,0	702	849	28,08	33,70



FERRO[®]

NEW

KOUPELNOVÉ DOPLŇKY

(strana 398 - 409)



Koupelnové doplňky

Nabídka koupelnových doplňků vás zaujme svou širší nabízených výrobků. Najdete zde doplňky jak v klasickém chromovém provedení, tak i módní černé, které zaujmou svým atraktivním designem v souladu s nejnovějšími trendy. Dokonale podtrhnou moderní styl vaší koupelny.

METALIA— TITANIA **FERRO®**

METALIA



METALIA DRÁTĚNÝ PROGRAM
strana 330



METALIA 1
strana 335



METALIA 2
strana 347



METALIA 3
strana 352



METALIA 4
strana 359



METALIA 9
strana 364



METALIA 11
strana 368



METALIA 12
strana 376



METALIA KOUPELNOVÁ SVĚTLA
strana 384



METALIA HELP INVALIDNÍ PROGRAM
strana 388

TITANIA



HOTELOVÝ PROGRAM
strana 392



HYGIENICKÝ PROGRAM
strana 393



TITANIA ANET
strana 416



TITANIA ELIS
strana 419



TITANIA KATE
strana 421



TITANIA NATY
strana 424



TITANIA ORFEUS
strana 431



TITANIA YACORE
strana 412



FERRO MEPHISTO
strana 428



FERRO SMILE
strana 398

KOUPELNOVÉ DOPLŇKY ČERNÉ



FERRO RETRO
strana 401



FERRO GRETA
strana 406



FERRO ANTICA
strana 404



TITANIA NATY
strana 426



FERRO GRETA BLACK
strana 408

Cenová mapa koupelnových doplňků

Název série	Strana	100 Kč 4 €	200 Kč 8 €	300 Kč 12 €	400 Kč 16 €	500 Kč 20 €	600 Kč 24 €	700 Kč 28 €	800 Kč 32 €	900 Kč 36 €	1000 Kč 40 €
Metalia drát *	330		■	■	■	■	■	■	■		
Metalia 1 **	335		■	■	■	■	■	■	■		
Metalia 2 **	347		■	■	■	■	■	■	■		
Metalia 3 *	352		■	■	■	■	■	■	■		
Metalia 4 *	359	■	■	■	■	■	■	■	■	■	■
Metalia 9 *	364			■	■	■	■	■	■	■	
Metalia 11 **	368			■	■	■	■	■	■		
Metalia 12 **	376			■	■	■	■	■	■		
Titania Yacore *	412			■	■	■	■	■	■		
Titania Orfeus *	431	■	■	■	■	■	■	■	■		
Titania Anet *	416		■	■	■	■	■	■	■		
Titania Elis *	419		■	■	■	■	■	■	■		
Titania Kate *	421		■	■	■	■	■	■	■		
Titania Naty *	424		■	■	■	■	■	■	■		
Titania Naty Black *	426			■	■	■	■	■	■		
Ferro Mephisto *	428		■	■	■	■	■	■	■		
Ferro Smile **	398		■	■	■	■	■	■	■		
Ferro Retro *	401			■	■	■	■	■	■	■	
Ferro Antica *	404			■	■	■	■	■	■	■	■
Ferro Greta **	406		■	■	■	■	■	■	■		
Ferro Greta black **	408			■	■	■	■	■	■		

Příklad:



Políčko udává rozpětí 5 základních doplňků každé řady.
Ceny jsou včetně DPH

* Montáž vrtáním

** Montáž lepením nebo vrtáním



0206,0 Držák kartáčků
0255,0 Dávkovač mýdla

METALIA



KOUPELNOVÉ DOPLŇKY METALIA

METALIA je tradiční značka českých koupelnových doplňků, které přinášejí do každé koupelny dokonalé pohodlí, funkčnost a nabízejí originální styl, který na sebe poutá pozornost jedinečným smyslem pro detail. Doplnky jsou vyráběné z mosazi, nerez a kvalitních materiálů. Jednotlivé části jsou zhotoveny především z mosazi, zaručující 100% ochranu proti korozi. Skleněné díly se vyrábí v naší vlastní sklárně. Předností je rychlá a jednoduchá montáž na místě určení. Všechny řady mají originální design, navržený předními odborníky. Prodloužená záruka na funkčnost 25 let.

BATHROOM ACCESSORIES METALIA

METALIA is traditional trade mark of Czech bathroom accessories that brings into all bathrooms excellent comfort, functionality, offers original style that holds attention by unique sense of detail. Bathroom accessories are made of brass, stainless steel and other quality materials. Each part is made especially of brass that warrants 100% corrosion protection. Glass parts are made in our own glass-house. The advantage of bathroom accessories Novatorre is their fast and easy mounting. All series have original styling designed by leading specialists. Prolonged guarantee for the functionality 25 years.





6009
Věšák
Wire Hooklet

Provedení	Finish	Code	Bez DPH (Kč)	S DPH (Kč)	Without VAT (€)	With VAT (€)
chrom	chrome	6009,0	90	109	3,60	4,32



6056
Dvojháček
Double-hook

- Délka 110 mm.
- Length 110 mm.

Provedení	Finish	Code	Bez DPH (Kč)	S DPH (Kč)	Without VAT (€)	With VAT (€)
chrom	chrome	6056,0	173	209	6,92	8,30



6043
Čtyřháček
Tetra hook

- Délka 250 mm.
- Length 250 mm.

Provedení	Finish	Code	Bez DPH (Kč)	S DPH (Kč)	Without VAT (€)	With VAT (€)
chrom	chrome	6043,0	346	419	13,84	16,61



6048
Mýdlenka
Soap dish

- Rozměr 140 mm x 90 mm.
- Dimension 140 mm x 90 mm.

Provedení	Finish	Code	Bez DPH (Kč)	S DPH (Kč)	Without VAT (€)	With VAT (€)
chrom	chrome	6048,0	454	549	18,16	21,79



6049
Mýdlenka na umyvadlo
Soap dish for the wash basin

- Rozměr 110 mm x 75 mm.
- Dimension 110 mm x 75 mm.

Provedení	Finish	Code	Bez DPH (Kč)	S DPH (Kč)	Without VAT (€)	With VAT (€)
chrom	chrome	6049,0	421	509	16,84	20,21





6008 Držák houby Sponge Holder

- Rozměr 200 x 110 mm.
- Dimension 200 x 110 mm.

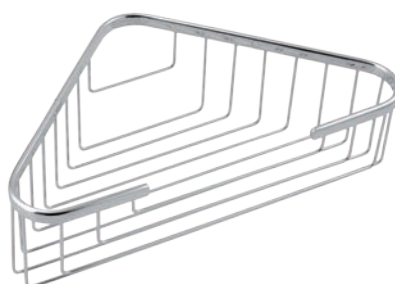
Provedení	Finish	Code	Bez DPH (Kč)	S DPH (Kč)	Without VAT (€)	With VAT (€)
chrom	chrome	6008,0	478	578	19,12	22,94



6035 Rohová police velká Corner rack, large

- Rozměr 250 mm x 250 mm x 320 mm.
- Dimension 250 mm x 250 mm x 320 mm.

Provedení	Finish	Code	Bez DPH (Kč)	S DPH (Kč)	Without VAT (€)	With VAT (€)
chrom	chrome	6035,0	578	699	23,12	27,74



6079 Rohová police velká hluboká Corner rack, large and deep

- Rozměr 250 mm x 250 mm.
Výška 90 mm.
- Dimension 250 mm x 250 mm.
Height 90 mm.

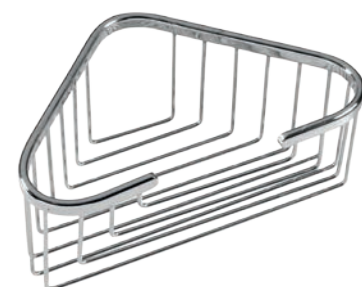
Provedení	Finish	Code	Bez DPH (Kč)	S DPH (Kč)	Without VAT (€)	With VAT (€)
chrom	chrome	6079,0	702	849	28,08	33,70



6065 Rohová polička malá Corner rack, small

- Rozměr 170 mm x 170 mm x 220 mm.
- Dimension 170 mm x 170 mm x 220 mm.

Provedení	Finish	Code	Bez DPH (Kč)	S DPH (Kč)	Without VAT (€)	With VAT (€)
chrom	chrome	6065,0	495	599	19,80	23,76



6064 Rohová polička malá hluboká Corner rack - small, deep

- Rozměr 170 mm x 170 mm x 220 mm.
Výška 90 mm.
- Dimension 170 mm x 170 mm x 220 mm.
Height 90 mm.

Provedení	Finish	Code	Bez DPH (Kč)	S DPH (Kč)	Without VAT (€)	With VAT (€)
chrom	chrome	6064,0	536	649	21,44	25,73



**6080**
Mýdlenka na posuvnou tyč
Soap dish for adjustable shower bar

- Rozměr 140 mm x 90 mm.
Na posuvnou tyč průměr 18 mm.
- Dimension 140 mm x 90 mm.
For adjustable bar with the diameter 18 mm. Shower bar not included.

Provedení	Finish	Code	Bez DPH (Kč)	S DPH (Kč)	Without VAT (€)	With VAT (€)
chrom	chrome	6080,0	619	749	24,76	29,71

**6066**
Držák houby a mýdla
Sponge and soap holder

- Rozměr 280 mm x 110 mm.
- Dimension 280 mm x 110 mm.

Provedení	Finish	Code	Bez DPH (Kč)	S DPH (Kč)	Without VAT (€)	With VAT (€)
chrom	chrome	6066,0	660	799	26,40	31,68

**6067**
Police malá nízká
Rack, small and shallow

- Rozměr 200 mm x 110 mm.
- Dimension 200 mm x 110 mm.

Provedení	Finish	Code	Bez DPH (Kč)	S DPH (Kč)	Without VAT (€)	With VAT (€)
chrom	chrome	6067,0	536	649	21,44	25,73

**6077**
Police malá hluboká
rack, small and deep

- Rozměr 200 mm x 110 mm.
Výška 90 mm.
- Dimension 200 mm x 110 mm.
Height 90 mm.

Provedení	Finish	Code	Bez DPH (Kč)	S DPH (Kč)	Without VAT (€)	With VAT (€)
chrom	chrome	6077,0	578	699	23,12	27,74

**6068**
Police velká
Rack, large

- Rozměr 290 mm x 130 mm.
Výška 50 mm.
- Dimension 290 mm x 130 mm.
Height 50 mm.

Provedení	Finish	Code	Bez DPH (Kč)	S DPH (Kč)	Without VAT (€)	With VAT (€)
chrom	chrome	6068,0	578	699	23,12	27,74





6085

Police velká hluboká rack, big and deep

- Rozměr 290 mm x 130 mm x 92 mm.
- Dimension 290 mm x 130 mm x 92 mm.

Provedení	Finish	Code	Bez DPH (Kč)	S DPH (Kč)	Without VAT (€)	With VAT (€)
chrom	chrome	6085,0	619	749	24,76	29,71



6071

Dvojitá rohová polička malá Two-tier corner rack, small

- Rozměr 170 mm x 170 mm x 220 mm.
Výška 260 mm.
- Dimension 170 mm x 170 mm x 220 mm.
Height 260 mm.

Provedení	Finish	Code	Bez DPH (Kč)	S DPH (Kč)	Without VAT (€)	With VAT (€)
chrom	chrome	6071,0	949	1 148	37,96	45,55



6078

Dvojitá rohová police malá hluboká Two-tier corner rack, small and deep

- Rozměr 170 mm x 170 mm.
Výška 345 mm.
- Dimension 170 mm x 170 mm.
Height 345 mm.

Provedení	Finish	Code	Bez DPH (Kč)	S DPH (Kč)	Without VAT (€)	With VAT (€)
chrom	chrome	6078,0	1 032	1 249	41,28	49,54



6072

Dvojitá rohová police kombinovaná Two-tier corner rack, combined

- Výška 260 mm.
- Height 260 mm.

Provedení	Finish	Code	Bez DPH (Kč)	S DPH (Kč)	Without VAT (€)	With VAT (€)
chrom	chrome	6072,0	1 073	1 298	42,92	51,50



6073

Dvojitá police malá nízká Two-tier rack, small and shallow

- Rozměr 200 mm x 110 mm.
Výška 260 mm.
- Dimension 200 mm x 110 mm.
Height 260 mm.

Provedení	Finish	Code	Bez DPH (Kč)	S DPH (Kč)	Without VAT (€)	With VAT (€)
chrom	chrome	6073,0	949	1 148	37,96	45,55



**6074****Dvojitá police malá nízká „L“**
Two-tier rack, small and shallow „L“ shaped

- Rozměr 200 mm x 110 mm.
Výška 260 mm.
- Dimension 200 mm x 110 mm.
Height 260 mm.

Provedení	Finish	Code	Bez DPH (Kč)	S DPH (Kč)	Without VAT (€)	With VAT (€)
chrom	chrome	6074,0	949	1 148	37,96	45,55

**6075****Dvojitá police velká**
Two-tier rack, large

- Rozměr 290 mm x 130 mm.
Výška 275 mm.
- Dimension 290 mm x 130 mm.
Height 275 mm.

Provedení	Finish	Code	Bez DPH (Kč)	S DPH (Kč)	Without VAT (€)	With VAT (€)
chrom	chrome	6075,0	1 156	1 399	46,24	55,49

**6070****Dvojitá rohová police velká**
Two-tier corner rack, large

- Rozměr 250 mm x 250 mm x 320 mm.
Výška 260 mm.
- Dimension 250 mm x 250 mm x 320 mm.
Height 260 mm.

Provedení	Finish	Code	Bez DPH (Kč)	S DPH (Kč)	Without VAT (€)	With VAT (€)
chrom	chrome	6070,0	1 156	1 399	46,24	55,49

**6033****WC štětka**
Toilet brush

- Rozměr 120 x 120 mm.
Výška 350 mm. Na postavení.
- Dimension 120 x 120 mm.
Height 350 mm. For standing.

Provedení	Finish	Code	Bez DPH (Kč)	S DPH (Kč)	Without VAT (€)	With VAT (€)
chrom	chrome	6033,0	702	849	28,08	33,70

Dvojité policičky jsou baleny v rozloženém stavu.
Double shelves are supplied dismantled.



**6102****Mýdelka**
Soap dish

- Rozměr 150 mm x 65 mm.
- Dimension 150 mm x 65 mm.

Provedení	Finish	Code	Bez DPH (Kč)	S DPH (Kč)	Without VAT (€)	With VAT (€)
chrom	chrome	6102,0	454	549	18,16	21,79

**6136****Mýdelka sklo**
Soap dish - glass

- Rozměr skla 120 x 80 mm.
- Glass dimension 120 x 80 mm.

Provedení	Finish	Code	Bez DPH (Kč)	S DPH (Kč)	Without VAT (€)	With VAT (€)
chrom	chrome	6136,0	346	419	13,84	16,61

**6141****Magnetická mýdelka**
Magnetic soap dish

- Rozměr 60 mm x 60 mm.
- Mýdlo není součástí doplňku.
- Dimension 60 mm x 60 mm.
- Soap is not included.

Provedení	Finish	Code	Bez DPH (Kč)	S DPH (Kč)	Without VAT (€)	With VAT (€)
chrom	chrome	6141,0	346	419	13,84	16,61

**6148****Drátěná mýdelka**
Wire soap dish

- Rozměr 140 mm x 90 mm.
- Dimension 140 mm x 90 mm.

Provedení	Finish	Code	Bez DPH (Kč)	S DPH (Kč)	Without VAT (€)	With VAT (€)
chrom	chrome	6148,0	454	549	18,16	21,79

**6144****Držák kartáčků a pasty**
Toothbrush and toothpaste holder

- Rozměr - dimension 95 mm x 60 mm.
- Na 5 kartáčků.
- Dimension 95 mm x 60 mm.
- For 5 tooth-brushes.

Provedení	Finish	Code	Bez DPH (Kč)	S DPH (Kč)	Without VAT (€)	With VAT (€)
chrom	chrome	6144,0	346	419	13,84	16,61





6134

Držák kartáčků a pasty
Toothbrush and toothpaste holder

- Rozměr 95 mm x 60 mm.
Na 4 kartáčky.
- Dimension 95 mm x 60 mm.
For 4 tooth-brushes.

Provedení	Finish	Code	Bez DPH (Kč)	S DPH (Kč)	Without VAT (€)	With VAT (€)
chrom	chrome	6134,0	396	479	15,84	19,01



6173

Držák kartáčků a pasty
Toothbrush and toothpaste holder

- Rozměr 95 mm x 60 mm.
Na 5 kartáčků.
- Dimension 95 mm x 60 mm.
For 5 tooth-brushes.

Provedení	Finish	Code	Bez DPH (Kč)	S DPH (Kč)	Without VAT (€)	With VAT (€)
chrom	chrome	6173,0	454	549	18,16	21,79



6149

Držák skleničky a kartáčků
Glass and toothbrush holder

- Rozměr 150 mm x 130 mm.
Na 4 kartáčky.
- Dimension 150 mm x 130 mm.
For 4 tooth-brushes.

Provedení	Finish	Code	Bez DPH (Kč)	S DPH (Kč)	Without VAT (€)	With VAT (€)
chrom	chrome	6149,0	536	649	21,44	25,73



6106

Držák kartáčků sklo
Toothbrush holder - glass

- Rozměr 75 mm x 110 mm.
- Dimension 75 mm x 110 mm.

Provedení	Finish	Code	Bez DPH (Kč)	S DPH (Kč)	Without VAT (€)	With VAT (€)
chrom	chrome	6106,0	346	419	13,84	16,61



6157

Dvojitý držák kartáčků sklo
Double-glass holder

- Rozměr 170 mm x 110 mm.
- Dimension 170 mm x 110 mm.

Provedení	Finish	Code	Bez DPH (Kč)	S DPH (Kč)	Without VAT (€)	With VAT (€)
chrom	chrome	6157,0	660	799	26,40	31,68





6138
Závěs toaletního papíru s krytem
Toilet roll holder with cover

- Rozměr 160 mm x 145 mm.
- Dimension 160 mm x 145 mm.

Provedení	Finish	Code	Bez DPH (Kč)	S DPH (Kč)	Without VAT (€)	With VAT (€)
chrom	chrome	6138,0	536	649	21,44	25,73



6110
Držák toaletního papíru jednoduchý
Toilet roll holder, simple

- Rozměr 192 mm x 65 mm.
Může být použit ve vertikální poloze jako zásobník nebo jako samotný držák toaletního papíru.
- Dimension 192 mm x 65 mm.
Can also be used in vertical position for storing a spare toilet roll.

Provedení	Finish	Code	Bez DPH (Kč)	S DPH (Kč)	Without VAT (€)	With VAT (€)
chrom	chrome	6110,0	454	549	18,16	21,79



6131
Závěs toaletního papíru
Toilet roll holder

- Rozměr 160 mm x 115 mm.
- Dimension 160 mm x 115 mm.

Provedení	Finish	Code	Bez DPH (Kč)	S DPH (Kč)	Without VAT (€)	With VAT (€)
chrom	chrome	6131,0	454	549	18,16	21,79



6142
Rovný držák WC papíru
Straight toilet roll holder

- Rozměr 60 mm x 60 mm x 120 mm.
- Dimension 60 mm x 60 mm x 120 mm.

Provedení	Finish	Code	Bez DPH (Kč)	S DPH (Kč)	Without VAT (€)	With VAT (€)
chrom	chrome	6142,0	346	419	13,84	16,61



6114
Zásobník toaletních papírů
Toilet rolls holder

- Pro 4 - 5 rolí WC papíru.
Délka 500 mm.
- For 4-5 rolls. Length 500 mm.

Provedení	Finish	Code	Bez DPH (Kč)	S DPH (Kč)	Without VAT (€)	With VAT (€)
chrom	chrome	6114,0	660	799	26,40	31,68





6126
Držák ručníku 300 mm
Towel rail

- Rozměr 360 x 85 mm. Rozteč 300 mm.
- Dimension 360 x 85 mm. Spacing 300 mm.

Provedení	Finish	Code	Bez DPH (Kč)	S DPH (Kč)	Without VAT (€)	With VAT (€)
chrom	chrome	6126,0	478	578	19,12	22,94



6127
Držák ručníku 450 mm
Towel rail

- Rozměr 510 x 85 mm. Rozteč 450 mm.
- Dimension 510 x 85 mm. Spacing 450 mm.

Provedení	Finish	Code	Bez DPH (Kč)	S DPH (Kč)	Without VAT (€)	With VAT (€)
chrom	chrome	6127,0	536	649	21,44	25,73



6128
Držák ručníku 600 mm
Towel rail

- Rozměr 660 x 85 mm. Rozteč 600 mm.
- Dimension 660 x 85 mm. Spacing 600 mm.

Provedení	Finish	Code	Bez DPH (Kč)	S DPH (Kč)	Without VAT (€)	With VAT (€)
chrom	chrome	6128,0	652	789	26,08	31,30



6180
Držák ručníku 800 mm
Towel rail

- Rozměr 830 x 85 mm. Rozteč 770 mm.
- Dimension 830 x 85 mm. Spacing 770 mm.

Provedení	Finish	Code	Bez DPH (Kč)	S DPH (Kč)	Without VAT (€)	With VAT (€)
chrom	chrome	6180,0	908	1 099	36,32	43,58



6132
Madlo 250
Grab bar

- Rozměr 250 x 105 mm.
Průměr trubky 22 mm, každý disk upevněn pomocí tří šroubů procházejících přes disk.
- Dimension 250 x 105 mm.
The tube diameter is 22 mm, each disc is fixed by three screws passing through the disc.

Provedení	Finish	Code	Bez DPH (Kč)	S DPH (Kč)	Without VAT (€)	With VAT (€)
chrom	chrome	6132,0	784	949	31,36	37,63





6165
Madlo k vaně s drátěnou mýdlenkou
Grab bar with wire soap dish

- Rozměr 410 x 125 mm.
 Průměr trubky 22 mm, každý disk upevněn pomocí tří šroubů procházejících přes disk.
 Madlo jde namontovat v pravé i levé variantě!
- Dimension 410 x 125 mm.
 The tube diameter is 22 mm, each disc is fixed by three screws passing through the disc. It is possible to mount the grab bar in right and left version.

Provedení	Finish	Code	Bez DPH (Kč)	S DPH (Kč)	Without VAT (€)	With VAT (€)
chrom	chrome	6165,0	1 239	1 499	49,56	59,47



6164
Madlo k vaně
Grab bar

- Rozměr 410 x 125 mm.
 Průměr trubky 22 mm, každý disk upevněn pomocí tří šroubů procházejících přes disk.
- Dimension 410 x 125 mm.
 The tube diameter is 22 mm, each disc is fixed by three screws passing through the disc.

Provedení	Finish	Code	Bez DPH (Kč)	S DPH (Kč)	Without VAT (€)	With VAT (€)
chrom	chrome	6164,0	958	1 159	38,32	45,98



6124
Dvojitý držák ručníků 450
Double towel rail

- Rozměr 450 x 115 mm.
- Dimension 450 x 115 mm.

Provedení	Finish	Code	Bez DPH (Kč)	S DPH (Kč)	Without VAT (€)	With VAT (€)
chrom	chrome	6124,0	619	749	24,76	29,71



6125
Dvojitý držák ručníků 600
Double towel rail

- Rozměr 600 x 115 mm.
- Dimension 600 x 115 mm.

Provedení	Finish	Code	Bez DPH (Kč)	S DPH (Kč)	Without VAT (€)	With VAT (€)
chrom	chrome	6125,0	743	899	29,72	35,66



6101
Kruhový držák
Circular towel holder

- Průměr 220 mm.
- Diameter 220 mm.

Provedení	Finish	Code	Bez DPH (Kč)	S DPH (Kč)	Without VAT (€)	With VAT (€)
chrom	chrome	6101,0	454	549	18,16	21,79





6103
Lichoběžníkový držák
Trapezoidal towel holder

- Rozměr 300 x 165 mm.
- Dimension 300 x 165 mm.

Provedení	Finish	Code	Bez DPH (Kč)	S DPH (Kč)	Without VAT (€)	With VAT (€)
chrom	chrome	6103,0	454	549	18,16	21,79



6130
Háček
Hooklet

- Rozměr 18 mm x 18 mm.
- Dimension 18 mm x 18 mm.

Provedení	Finish	Code	Bez DPH (Kč)	S DPH (Kč)	Without VAT (€)	With VAT (€)
chrom	chrome	6130,0	82	99	3,28	3,94



6109
Věšák
Hook

- Rozměr 60 mm x 60 mm.
- Dimension 60 mm x 60 mm.

Provedení	Finish	Code	Bez DPH (Kč)	S DPH (Kč)	Without VAT (€)	With VAT (€)
chrom	chrome	6109,0	173	209	6,92	8,30



6156
Dvojháček
Double hook

- Rozměr 82 mm x 60 mm.
- Dimension 82 mm x 60 mm.

Provedení	Finish	Code	Bez DPH (Kč)	S DPH (Kč)	Without VAT (€)	With VAT (€)
chrom	chrome	6156,0	454	549	18,16	21,79



6143
Čtyřháček
Tetra hook

- Rozměr 235 x 40 mm.
- Dimension 235 x 40 mm.

Provedení	Finish	Code	Bez DPH (Kč)	S DPH (Kč)	Without VAT (€)	With VAT (€)
chrom	chrome	6143,0	454	549	18,16	21,79





6146
Čtyřramenný držák ručníků
Four-arm towel rail

- Délka tyček 400 mm.
- Stake length 400 mm.

Provedení	Finish	Code	Bez DPH (Kč)	S DPH (Kč)	Without VAT (€)	With VAT (€)
chrom	chrome	6146,0	1 239	1 499	49,56	59,47



6129
Dvouramenný držák
Double-arm towel rail

- Délka tyček 400 mm.
- Stake length 400 mm.

Provedení	Finish	Code	Bez DPH (Kč)	S DPH (Kč)	Without VAT (€)	With VAT (€)
chrom	chrome	6129,0	784	949	31,36	37,63



6145
Velký držák ručníků se závěsem 400 mm
Large towel rail with hanger

- Rozměr 400 x 220 mm.
- Dimension 400 x 220 mm.

Provedení	Finish	Code	Bez DPH (Kč)	S DPH (Kč)	Without VAT (€)	With VAT (€)
chrom	chrome	6145,0	1 156	1 399	46,24	55,49



6112
Stojan na toaletní papír
Toilet roll stand

- Pro 4 - 5 rolí WC papíru. Výška 560 mm.
- For 4-5 toilet rolls. Height 560 mm.

Provedení	Finish	Code	Bez DPH (Kč)	S DPH (Kč)	Without VAT (€)	With VAT (€)
chrom	chrome	6112,0	784	949	31,36	37,63



6150
Dávkovač mýdla sklo
Soap dispenser - glass

- Objem 0.2 l. S chromovou kovovou pumpičkou.
- Volume 0.2 l. With chrome pump.

Provedení	Finish	Code	Bez DPH (Kč)	S DPH (Kč)	Without VAT (€)	With VAT (€)
chrom	chrome	6150,0	784	949	31,36	37,63





6155
Dávkovač mýdla
Soap dispenser - glass

- Objem 0,1 l. S chromovou kovovou pumpičkou.
- Volume 0,1 l. With chrome pump.

Provedení	Finish	Code	Bez DPH (Kč)	S DPH (Kč)	Without VAT (€)	With VAT (€)
chrom	chrome	6155,0	784	949	31,36	37,63



6177
Dávkovač mýdla
Soap dispenser

- Objem 0,15 l. Celokovový.
- Volume 0,15 l. All-metal.

Provedení	Finish	Code	Bez DPH (Kč)	S DPH (Kč)	Without VAT (€)	With VAT (€)
chrom	chrome	6177,0	702	849	28,08	33,70



6178
Dávkovač mýdla
Soap dispenser

- Objem 0,15 l. Celokovový na postavení.
- Volume 0,15 l. All-metal for standing.

Provedení	Finish	Code	Bez DPH (Kč)	S DPH (Kč)	Without VAT (€)	With VAT (€)
chrom	chrome	6178,0	619	749	24,76	29,71



6133
WC štětka
Toilet brush

- Výška 350 mm.
- Height 350 mm.

Provedení	Finish	Code	Bez DPH (Kč)	S DPH (Kč)	Without VAT (€)	With VAT (€)
chrom	chrome	6133,0	702	849	28,08	33,70



6159
WC štětka - tubus
Toilet brush with stand (Wall-mounted*)

- Výška 350 mm.
6159 - na postavení, 6169 - na zed.
- Height 350 mm.
6159 - for standing, 6169 - wall-mounted.

Provedení	Finish	Code	Bez DPH (Kč)	S DPH (Kč)	Without VAT (€)	With VAT (€)
chrom	chrome	6159,0	1 239	1 499	49,56	59,47
chrom	chrome	6169,0	1 404	1 699	56,16	67,39

METALIA 1





6151
Závěs papírových ručníků
Towel hanger

- Včetně jedné role papírových ručníků.
- One roll of paper towels included.

Provedení	Finish	Code	Bez DPH (Kč)	S DPH (Kč)	Without VAT (€)	With VAT (€)
chrom	chrome	6151,0	454	549	18,16	21,79



6119
Posuvný držák sprchy
Adjustable shower holder

- Délka 1 050 mm
- Length 1 050 mm

Provedení	Finish	Code	Bez DPH (Kč)	S DPH (Kč)	Without VAT (€)	With VAT (€)
chrom	chrome	6119,0	1 007	1 218	40,28	48,34



6139
Posuvný držák sprchy
Adjustable shower holder

- Délka 650 mm.
- Length 650 mm.

Provedení	Finish	Code	Bez DPH (Kč)	S DPH (Kč)	Without VAT (€)	With VAT (€)
chrom	chrome	6139,0	875	1 059	35,00	42,00



6172
Zásobník na kosmetické tampóny
Cosmetic pad container

- Výška 200 mm.
Průměr 70 mm.
- Height 200 mm.
Diameter 70 mm.

Provedení	Finish	Code	Bez DPH (Kč)	S DPH (Kč)	Without VAT (€)	With VAT (€)
chrom	chrome	6172,0	536	649	21,44	25,73



6183
Držák fény
Hair dryer holder

- Rozměr 195 x 145 mm. Průměr 115 mm.
- Dimension 195 x 145 mm. Diameter 115 mm.

Provedení	Finish	Code	Bez DPH (Kč)	S DPH (Kč)	Without VAT (€)	With VAT (€)
chrom	chrome	6183,0	536	649	21,44	25,73





6111
Výklopný držák zrcadla
Tilting mirror holder

- Držák libovolného typu zrcadla, součástí je plastová podložka, která snižuje namáhání zrcadla při naklápění. Vnější rozměr držáku 580 až 700 mm.
- Holder of any type of mirror, plastic insert reducing a mechanical stress on mirror is included, outside holder dimension 580 - 700 mm.

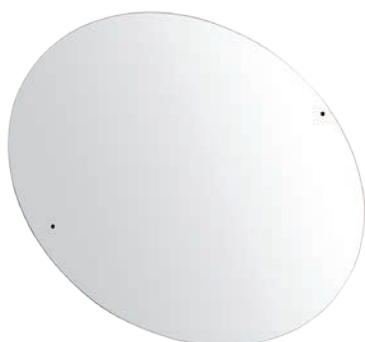
Provedení	Finish	Code	Bez DPH (Kč)	S DPH (Kč)	Without VAT (€)	With VAT (€)
chrom	chrome	6111,0	1 156	1 399	46,24	55,49



6313
Zrcadlo kulaté 50 cm
Glass part of 50 cm round mirror

- Pouze zrcadlo bez soupravy na uchycení.
- Only mirror without mounting set.

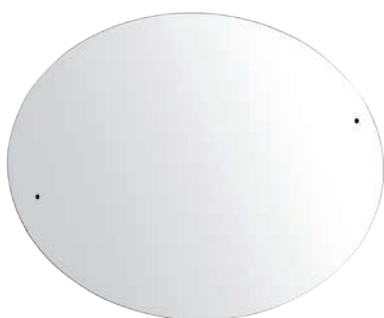
Provedení	Finish	Code	Bez DPH (Kč)	S DPH (Kč)	Without VAT (€)	With VAT (€)
sklo	glass	6313	454	549	18,16	21,79



6315
Zrcadlo kulaté 60 cm
Glass part of 60 cm round mirror

- Pouze zrcadlo bez soupravy na uchycení.
- Only mirror without mounting set.

Provedení	Finish	Code	Bez DPH (Kč)	S DPH (Kč)	Without VAT (€)	With VAT (€)
sklo	glass	6315	454	549	18,16	21,79



6317
Zrcadlo oválné 60x50 cm
Glass part of 60 x 50 cm elliptical mirror

- Pouze zrcadlo bez soupravy na uchycení.
- Only mirror without mounting set.

Provedení	Finish	Code	Bez DPH (Kč)	S DPH (Kč)	Without VAT (€)	With VAT (€)
sklo	glass	6317	536	649	21,44	25,73



6321
Zrcadlo obdélník 60x40 cm
Glass part of 60 x 40 cm rectangular mirror

- Pouze zrcadlo bez soupravy na uchycení.
- Only mirror without mounting set.

Provedení	Finish	Code	Bez DPH (Kč)	S DPH (Kč)	Without VAT (€)	With VAT (€)
sklo	glass	6321	454	549	18,16	21,79





6152

Polička zaoblená
Shelf with rounded edges

- Rozměr skla poličky 125 x 600 mm. Sklo čiré. Síla skla 6 mm.
- Shelf glass dimension 125 x 600 mm. Clear glass. Glass thickness 6 mm.

Provedení	Finish	Code	Bez DPH (Kč)	S DPH (Kč)	Without VAT (€)	With VAT (€)
chrom	chrome	6152,0	702	849	28,08	33,70



6153

Polička zaoblená se zábradlím
Shelf with rounded edges and railing

- Rozměr skla poličky 125 x 600 mm. Sklo čiré. Síla skla 6 mm. Výška zábradlí 30 mm.
- Shelf glass dimension 125 x 600 mm. Clear glass. Glass thickness 6 mm. The height of the railing is 30 mm.

Provedení	Finish	Code	Bez DPH (Kč)	S DPH (Kč)	Without VAT (€)	With VAT (€)
chrom	chrome	6153,0	875	1 059	35,00	42,00



6175

Polička s výklopným zábradlím
Shelf with moving rail

- Rozměr skla poličky 125 x 450 mm. Sklo čiré. Síla skla 6 mm. Výška zábradlí 30 mm.
- Shelf glass dimension 125 x 450 mm. Clear glass. Glass thickness 6 mm. Rail height 30 mm.

Provedení	Finish	Code	Bez DPH (Kč)	S DPH (Kč)	Without VAT (€)	With VAT (€)
chrom	chrome	6175,0	916	1 108	36,64	43,97



6176

Polička s výklopným zábradlím
Shelf with moving rail

- Rozměr skla poličky 125 x 600 mm. Sklo čiré. Síla skla 6 mm. Výška zábradlí 30 mm.
- Shelf glass dimension 125 x 600 mm. Clear glass. Glass thickness 6 mm. Rail height 30 mm.

Provedení	Finish	Code	Bez DPH (Kč)	S DPH (Kč)	Without VAT (€)	With VAT (€)
chrom	chrome	6176,0	908	1 099	36,32	43,58



6158

Rohová polička se zábradlím
Corner shelf with railing

- Poloměr skla poličky 240 mm. Sklo čiré. Síla skla 6 mm. Výška zábradlí 30 mm.
- Radius of the shelf glass is 240 mm. Clear glass. Glass thickness 6 mm. The height of the railing is 30 mm.

Provedení	Finish	Code	Bez DPH (Kč)	S DPH (Kč)	Without VAT (€)	With VAT (€)
chrom	chrome	6158,0	743	899	29,72	35,66





6100

Lepidlo - sada pro NT 1, 2, 11, 12
Glue set for NT 1, 2, 11, 12

- Lepidlo není součástí výrobku.
Balení určeno pro nalepení 4 - 5 uchycovacích prvků.
- Glue is not included in box with accessories.
Glue packing is for 4-5 fixing disc gluing.

Provedení	Finish	Code	Bez DPH (Kč)	S DPH (Kč)	Without VAT (€)	With VAT (€)
lepidlo	glue	6100,L	148	179	5,92	7,10



6311

Souprava zrcadla
Mirror set

- Souprava se skládá z hmoždinek podložek pod zrcadlo, šroubů zrcadla a ozdobných krytů šroubů. Je vhodná pro uchycení libovolného typu zrcadla s dvěma otvory.
- The set consists of wall plugs, washer, mirror screws and decorative screw covers. It's suited for mounting of any mirror with two inlets.

Provedení	Finish	Code	Bez DPH (Kč)	S DPH (Kč)	Without VAT (€)	With VAT (€)
chrom	chrome	6311,X	87	105	3,48	4,18





6201
Závěs ručníku
Towel Hanger

- Rozměr 250 x 125 x 73 mm.
- Dimension 250 x 125 x 73 mm

Provedení	Finish	Code	Bez DPH (Kč)	S DPH (Kč)	Without VAT (€)	With VAT (€)
chrom	chrome	6201,0	578	699	23,12	27,74



6225
Dvojitý držák ručníků 600
Double towel rail 600

- Rozměr 600 x 26 x 150 mm. Rozteč 544 mm.
- Dimension 600 x 26 x 150 mm. Spacing 544 mm.

Provedení	Finish	Code	Bez DPH (Kč)	S DPH (Kč)	Without VAT (€)	With VAT (€)
chrom	chrome	6225,0	958	1 159	38,32	45,98



6226
Držák ručníku 400
Towel rail 400

- Rozměr 400 x 26 x 73 mm. Rozteč 344 mm.
- Dimension 400 x 26 x 73 mm. Spacing 344 mm.

Provedení	Finish	Code	Bez DPH (Kč)	S DPH (Kč)	Without VAT (€)	With VAT (€)
chrom	chrome	6226,0	536	649	21,44	25,73



6227
Držák ručníku 450
Towel rail 450

- Rozměr 450 x 26 x 73 mm. Rozteč 394 mm.
- Dimension 450 x 26 x 73 mm. Spacing 394 mm.

Provedení	Finish	Code	Bez DPH (Kč)	S DPH (Kč)	Without VAT (€)	With VAT (€)
chrom	chrome	6227,0	578	699	23,12	27,74



6228
Držák ručníku 600
Towel rail 600

- Rozměr 600 x 26 x 73 mm. Rozteč 544 mm.
- Dimension 600 x 26 x 73 mm. Spacing 544 mm.

Provedení	Finish	Code	Bez DPH (Kč)	S DPH (Kč)	Without VAT (€)	With VAT (€)
chrom	chrome	6228,0	578	699	23,12	27,74





6230
Háček
Hook

- Rozměr 22 x 22 x 45 mm.
- Dimension 22 x 22 x 45 mm.

Provedení	Finish	Code	Bez DPH (Kč)	S DPH (Kč)	Without VAT (€)	With VAT (€)
chrom	chrome	6230,0	173	209	6,92	8,30



6256
Dvojháček
Double hook

- Rozměr 90 x 73 x 28 mm.
- Dimension 90 x 73 x 28 mm.

Provedení	Finish	Code	Bez DPH (Kč)	S DPH (Kč)	Without VAT (€)	With VAT (€)
chrom	chrome	6256,0	346	419	13,84	16,61



6243
Čtyřháček
Tetra hook

- Rozměr 230 x 40 mm.
- Dimension 230 x 40 mm.

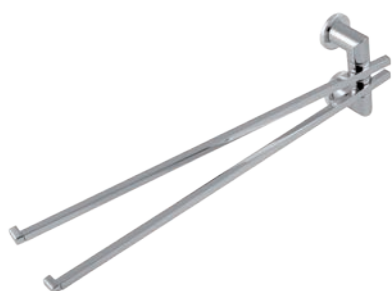
Provedení	Finish	Code	Bez DPH (Kč)	S DPH (Kč)	Without VAT (€)	With VAT (€)
chrom	chrome	6243,0	619	749	24,76	29,71



6281
Trojháček
Triple hook

- Délka tyček 67 mm. Rozměr 148 x 73 mm.
- Stake length 67 mm. Dimension 148 x 73 mm.

Provedení	Finish	Code	Bez DPH (Kč)	S DPH (Kč)	Without VAT (€)	With VAT (€)
chrom	chrome	6281,0	536	649	21,44	25,73



6229
Dvouramenný držák
Two arm towel rail

- Rozměr 462 x 110 x 54 mm.
- Dimension 462 x 110 x 54 mm.

Provedení	Finish	Code	Bez DPH (Kč)	S DPH (Kč)	Without VAT (€)	With VAT (€)
chrom	chrome	6229,0	1 049	1 269	41,96	50,35



6233
WC štětka
Toilet brush - glass

- Rozměr 100 x 125 x 350 mm.
- Dimension 100 x 125 x 350 mm.

Provedení	Finish	Code	Bez DPH (Kč)	S DPH (Kč)	Without VAT (€)	With VAT (€)
chrom	chrome	6233,0	536	649	21,44	25,73



6231
Závěs toaletního papíru
Toilet roll holder

- Rozměr 133 x 73 x 90 mm.
- Dimension 133 x 73 x 90 mm.

Provedení	Finish	Code	Bez DPH (Kč)	S DPH (Kč)	Without VAT (€)	With VAT (€)
chrom	chrome	6231,0	536	649	21,44	25,73



6238
Závěs toaletního papíru s krytem
Toilet roll holder with cover

- Rozměr 133 x 73 x 125 mm.
- Dimension 133 x 73 x 125 mm.

Provedení	Finish	Code	Bez DPH (Kč)	S DPH (Kč)	Without VAT (€)	With VAT (€)
chrom	chrome	6238,0	660	799	26,40	31,68



6210
Držák toaletního papíru jednoduchý
Toilet roll holder

- Rozměr 175 x 73 x 26 mm.
- Dimension 175 x 73 x 26 mm.

Provedení	Finish	Code	Bez DPH (Kč)	S DPH (Kč)	Without VAT (€)	With VAT (€)
chrom	chrome	6210,0	346	419	13,84	16,61



6206
Držák kartáčeků sklo
Tooth-brush holder glass

- Rozměr 75 x 115 x 115 mm.
- Dimension 75 x 115 x 115 mm.

Provedení	Finish	Code	Bez DPH (Kč)	S DPH (Kč)	Without VAT (€)	With VAT (€)
chrom	chrome	6206,0	396	479	15,84	19,01





6236
Mýdelka sklo
Soap dish - glass

- Rozměr 180 x 126 x 26 mm.
- Dimension 180 x 126 x 26 mm.

Provedení	Finish	Code	Bez DPH (Kč)	S DPH (Kč)	Without VAT (€)	With VAT (€)
chrom	chrome	6236,0	454	549	18,16	21,79



6255
Dávkovač mýdla
Soap Dispenser - glass

- Rozměr 75 x 173 x 108 mm. Objem 0,25 l.
- Dimension 75 x 173 x 108 mm. Volume 0,25 l.

Provedení	Finish	Code	Bez DPH (Kč)	S DPH (Kč)	Without VAT (€)	With VAT (€)
chrom	chrome	6255,0	619	749	24,76	29,71



6202
Mýdelka
Soap dish

- Rozměr 152 x 26 mm.
- Dimension 152 x 26 mm.

Provedení	Finish	Code	Bez DPH (Kč)	S DPH (Kč)	Without VAT (€)	With VAT (€)
chrom	chrome	6202,0	454	549	18,16	21,79



6241
Magnetická mýdelka
Magnetic soap dish

- Mýdlo není součástí doplňku.
- Soap is not included.

Provedení	Finish	Code	Bez DPH (Kč)	S DPH (Kč)	Without VAT (€)	With VAT (€)
chrom	chrome	6241,0	396	479	15,84	19,01



6244
Držák kartáčků a pasty
Toothbrush and toothpaste holder

- Na 4 kartáčky.
- For 4 tooth-brushes.

Provedení	Finish	Code	Bez DPH (Kč)	S DPH (Kč)	Without VAT (€)	With VAT (€)
chrom	chrome	6244,0	346	419	13,84	16,61




6282
Držák na vatové tampóny a tyčinky
Cosmetic pads container

- Rozměr 76 x 206 x 105 mm.
- Dimension 76 x 206 x 105 mm.

Provedení	Finish	Code	Bez DPH (Kč)	S DPH (Kč)	Without VAT (€)	With VAT (€)
chrom	chrome	6282,0	958	1 159	38,32	45,98


6240
Polička rovná
Shelf

- Rozměr 600 x 126 x 26 mm.
- Dimension 600 x 126 x 26 mm.

Provedení	Finish	Code	Bez DPH (Kč)	S DPH (Kč)	Without VAT (€)	With VAT (€)
chrom - čiré	chrome clear	6240,0	660	799	26,40	31,68
chrom - písek	chrome sand	6240,0S	702	849	28,08	33,70


6253
Polička se zábradlím
Shelf with rounded edges and railing

- Rozměr skla poličky 125 x 600 mm. Sklo čiré. Síla skla 6 mm. Výška zábradlí 30 mm.
- Shelf glass dimension 125 x 600 mm. Clear glass. Glass thickness 6 mm. The height of the railing is 30 mm.

Provedení	Finish	Code	Bez DPH (Kč)	S DPH (Kč)	Without VAT (€)	With VAT (€)
chrom	chrome	6253,0	958	1 159	38,32	45,98





6336
Mýdlenka - sklo
Soap Dish - Glass

- Rozměr skla 120 x 80 mm.
- Glass dimension 120 x 80 mm.

Provedení	Finish	Code	Bez DPH (Kč)	S DPH (Kč)	Without VAT (€)	With VAT (€)
chrom	chrome	6336,0	346	419	13,84	16,61



6355
Dávkovač mýdla
Soap Dispenser - Glass

- Rozměr 75 x 190 mm. Objem 0,1 l. S chromovou kovovou pumpičkou.
- Dimension 75 x 190 mm. Volume 0,1 l. With chrome metal pump.

Provedení	Finish	Code	Bez DPH (Kč)	S DPH (Kč)	Without VAT (€)	With VAT (€)
chrom	chrome	6355,0	908	1 099	36,32	43,58



6302
Mýdlenka
Soap Dish

- Rozměr 150 x 35 x 110 mm.
- Dimension 150 x 35 x 110 mm.

Provedení	Finish	Code	Bez DPH (Kč)	S DPH (Kč)	Without VAT (€)	With VAT (€)
chrom	chrome	6302,0	454	549	18,16	21,79



6341
Magnetická mýdlenka
Magnetic Soap Holder

- Rozměr 35 x 35 x 80 mm. Mýdlo není součástí doplňku.
- Dimension 35 x 35 x 80 mm. Soap is not included.

Provedení	Finish	Code	Bez DPH (Kč)	S DPH (Kč)	Without VAT (€)	With VAT (€)
chrom	chrome	6341,0	346	419	13,84	16,61



6348
Drátěná mýdlenka
Wire Soap Dish

- Rozměr 140 x 90 mm.
- Dimension 140 x 90 mm.

Provedení	Finish	Code	Bez DPH (Kč)	S DPH (Kč)	Without VAT (€)	With VAT (€)
chrom	chrome	6348,0	619	749	24,76	29,71





6326
Držák ručníku 350
Towel Rail 350

- Rozměr 440 x 50 mm. Rozteč 350 mm.
- Dimension 440 x 50 mm. Spacing 350 mm.

Provedení	Finish	Code	Bez DPH (Kč)	S DPH (Kč)	Without VAT (€)	With VAT (€)
chrom	chrome	6326,0	454	549	18,16	21,79



6327
Držák ručníku 450
Towel Rail 450

- Rozměr 540 x 50 mm. Rozteč 450 mm.
- Dimension 540 x 50 mm. Spacing 450 mm.

Provedení	Finish	Code	Bez DPH (Kč)	S DPH (Kč)	Without VAT (€)	With VAT (€)
chrom	chrome	6327,0	536	649	21,44	25,73



6328
Držák ručníku 550
Towel Rail 550

- Rozměr 640 x 50 mm. Rozteč 550 mm.
- Dimension 640 x 50 mm. Spacing 550 mm.

Provedení	Finish	Code	Bez DPH (Kč)	S DPH (Kč)	Without VAT (€)	With VAT (€)
chrom	chrome	6328,0	619	749	24,76	29,71



6372
Zásobník na kosmetické tampóny
Cosmetic pad container

- Průměr 70 mm. Výška 200 mm.
- Diameter 70 mm. Height 200 mm.

Provedení	Finish	Code	Bez DPH (Kč)	S DPH (Kč)	Without VAT (€)	With VAT (€)
chrom	chrome	6372,0	536	649	21,44	25,73



6306
Držák kartáčeků sklo
Tooth-Brush Holder - Glass

- Rozměr 80 x 110 x 110 mm.
- Dimension 80 x 110 x 110 mm.

Provedení	Finish	Code	Bez DPH (Kč)	S DPH (Kč)	Without VAT (€)	With VAT (€)
chrom	chrome	6306,0	346	419	13,84	16,61





6357
Dvojitý držák kartáčků sklo
Double Tooth-Brush Holder - Glass

- Rozměr 170 x 110 x 115 mm.
- Dimension 170 x 110 x 115 mm.

Provedení	Finish	Code	Bez DPH (Kč)	S DPH (Kč)	Without VAT (€)	With VAT (€)
chrom	chrome	6357,0	619	749	24,76	29,71



6334
Držák kartáčků a pasty
Tooth-Brush And Tooth-Paste Holder

- Rozměr 95 x 35 x 90 mm. Na 4 kartáčky.
- Dimension 95 x 35 x 90 mm. For 4 Tooth-Brushes.

Provedení	Finish	Code	Bez DPH (Kč)	S DPH (Kč)	Without VAT (€)	With VAT (€)
chrom	chrome	6334,0	346	419	13,84	16,61



6344
Držák kartáčků a pasty
Tooth-Brush And Tooth-Paste Holder

- Rozměr 95 x 35 x 90 mm. Na 5 kartáčků.
- Dimension 95 x 35 x 90 mm. For 5 Tooth-Brushes.

Provedení	Finish	Code	Bez DPH (Kč)	S DPH (Kč)	Without VAT (€)	With VAT (€)
chrom	chrome	6344,0	346	419	13,84	16,61



6301
Kruhový držák
Circular Towel Holder

- Průměr 220 mm.
- Diameter 220 mm.

Provedení	Finish	Code	Bez DPH (Kč)	S DPH (Kč)	Without VAT (€)	With VAT (€)
chrom	chrome	6301,0	454	549	18,16	21,79



6331
Závěs toaletního papíru
Toilet Roll Holder

- Rozměr 160 x 100 x 60 mm.
- Dimension 160 x 100 x 60 mm.

Provedení	Finish	Code	Bez DPH (Kč)	S DPH (Kč)	Without VAT (€)	With VAT (€)
chrom	chrome	6331,0	454	549	18,16	21,79





6338
Závěs toaletního papíru s krytem
Toilet Roll Holder with Cover

- Rozměr 160 x 130 x 60 mm.
- Dimension 160 x 130 x 60 mm.

Provedení	Finish	Code	Bez DPH (Kč)	S DPH (Kč)	Without VAT (€)	With VAT (€)
chrom	chrome	6338,0	536	649	21,44	25,73



6329
Trojramenný držák
Three Arm Towel Rail

- Délka tyček 400 mm.
- Stake length 400 mm.

Provedení	Finish	Code	Bez DPH (Kč)	S DPH (Kč)	Without VAT (€)	With VAT (€)
chrom	chrome	6329,0	1 156	1 399	46,24	55,49



6309
Věšák
Hook

- Rozměr 35 x 35 x 58 mm.
- Dimension 35 x 35 x 58 mm.

Provedení	Finish	Code	Bez DPH (Kč)	S DPH (Kč)	Without VAT (€)	With VAT (€)
chrom	chrome	6309,0	173	209	6,92	8,30



6356
Dvojháček
Double hook

- Rozměr 55 x 40 x 58 mm.
- Dimension 55 x 40 x 58 mm.

Provedení	Finish	Code	Bez DPH (Kč)	S DPH (Kč)	Without VAT (€)	With VAT (€)
chrom	chrome	6356,0	264	319	10,56	12,67



6333
WC štětka
Toilet Brush

- Výška 350 mm.
- Height 350 mm.

Provedení	Finish	Code	Bez DPH (Kč)	S DPH (Kč)	Without VAT (€)	With VAT (€)
chrom	chrome	6333,0	619	749	24,76	29,71





6319
Posuvný držák sprchy
Adjustable Shower Holder

- Délka 1 020 mm.
- Length 1 020 mm.

Provedení	Finish	Code	Bez DPH (Kč)	S DPH (Kč)	Without VAT (€)	With VAT (€)
chrom	chrome	6319,0	958	1 159	38,32	45,98



6339
Posuvný držák sprchy
Adjustable Shower Holder

- Délka 635 mm.
- Length 635 mm.

Provedení	Finish	Code	Bez DPH (Kč)	S DPH (Kč)	Without VAT (€)	With VAT (€)
chrom	chrome	6339,0	908	1 099	36,32	43,58



6383
Držák fénu
Hair dryer holder

- Rozměr 195 x 145 mm. Průměr 115 mm.
- Dimension 195 x 145 mm. Diameter 115 mm.

Provedení	Finish	Code	Bez DPH (Kč)	S DPH (Kč)	Without VAT (€)	With VAT (€)
chrom	chrome	6383,0	536	649	21,44	25,73



6311
Souprava zrcadla
Mirror set

- Souprava se skládá z hmoždinek podložek pod zrcadlo, šroubů zrcadla a ozdobných krytů šroubů. Je vhodná pro uchycení libovolného typu zrcadla s dvěma otvory.
- The set consists of wall plugs, washer, mirror screws and decorative screw covers. It's suited for mounting of any mirror with two inlets.

Provedení	Finish	Code	Bez DPH (Kč)	S DPH (Kč)	Without VAT (€)	With VAT (€)
chrom	chrome	6311,X	87	105	3,48	4,18



6311
Výklopný držák zrcadla
Tilting mirror holder

- Držák libovolného typu zrcadla, součástí je plastová podložka, která snižuje namáhání zrcadla při naklápění. Vnější rozměr držáků 550 až 690 mm.
- Holder for any type of mirror, plastic insert reducing a mechanical stress on mirror is included, outside holder dimension 550 - 690 mm.

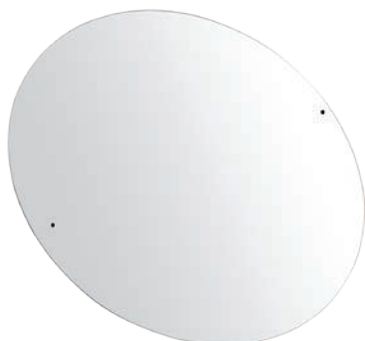
Provedení	Finish	Code	Bez DPH (Kč)	S DPH (Kč)	Without VAT (€)	With VAT (€)
chrom	chrome	6311,0	1 156	1 399	46,24	55,49




6313
Zrcadlo kulaté 50 cm
Glass part of 50 cm round mirror

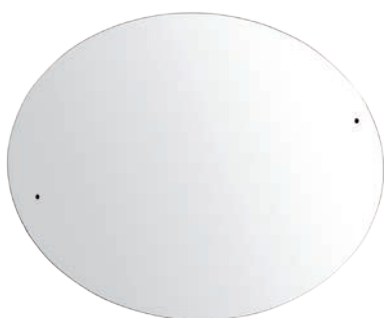
- Pouze zrcadlo bez soupravy na uchycení.
- Only mirror without mounting set.

Provedení	Finish	Code	Bez DPH (Kč)	SDPH (Kč)	Without VAT (€)	With VAT (€)
sklo	glass	6313	454	549	18,16	21,79


6315
Zrcadlo kulaté 60 cm
Glass part of 60 cm round mirror

- Pouze zrcadlo bez soupravy na uchycení.
- Only mirror without mounting set.

Provedení	Finish	Code	Bez DPH (Kč)	SDPH (Kč)	Without VAT (€)	With VAT (€)
sklo	glass	6315	454	549	18,16	21,79


6317
Zrcadlo oválné 60x50 cm
Glass part of 60 x 50 cm elliptical mirror

- Pouze zrcadlo bez soupravy na uchycení.
- Only mirror without mounting set.

Provedení	Finish	Code	Bez DPH (Kč)	SDPH (Kč)	Without VAT (€)	With VAT (€)
sklo	glass	6317	536	649	21,44	25,73


6321
Zrcadlo obdélník 60x40 cm
Glass part of 60 x 40 cm rectangular mirror

- Pouze zrcadlo bez soupravy na uchycení.
- Only mirror without mounting set.

Provedení	Finish	Code	Bez DPH (Kč)	SDPH (Kč)	Without VAT (€)	With VAT (€)
sklo	glass	6321	454	549	18,16	21,79





6352
Polička zaoblená
Shelf with rounded edges

- Rozměr skla poličky 125 x 600 mm. Sklo čiré. Síla skla 6 mm.
- Shelf dimension 125 x 600 mm. Clear glass - 6 mm.

Provedení	Finish	Code	Bez DPH (Kč)	S DPH (Kč)	Without VAT (€)	With VAT (€)
chrom	chrome	6352,0	619	749	24,76	29,71



6353
Polička zaoblená se zábradlím
Shelf with rounded edges and rail

- Rozměr skla poličky 125 x 600 mm. Sklo čiré. Síla skla 6 mm. Výška zábradlí 33 mm.
- Shelf dimension 125 x 600 mm. Clear glass - 6 mm. The height of the rail 33 mm.

Provedení	Finish	Code	Bez DPH (Kč)	S DPH (Kč)	Without VAT (€)	With VAT (€)
chrom	chrome	6353,0	908	1 099	36,32	43,58



6335
Rohová polička
Corner shelf

- Poloměr skla poličky 240 mm. Sklo čiré. Síla skla 6 mm.
- Shelf radius 240 mm. Clear glass 6 mm.

Provedení	Finish	Code	Bez DPH (Kč)	S DPH (Kč)	Without VAT (€)	With VAT (€)
chrom	chrome	6335,0	536	649	21,44	25,73



6358
Rohová polička se zábradlím
Corner shelf with rail

- Poloměr skla poličky 240 mm. Sklo čiré. Síla skla 6 mm. Výška zábradlí 33 mm
- Shelf radius 240 mm. Clear glass 6 mm. The height of the rail 33 mm.

Provedení	Finish	Code	Bez DPH (Kč)	S DPH (Kč)	Without VAT (€)	With VAT (€)
chrom	chrome	6358,0	619	749	24,76	29,71



6406
Držák kartáčků sklo
Tooth-Brush Holder - Glass

- Rozměr 95 x 75 x 105 mm.
- Dimension 95 x 75 x 105 mm.

Provedení	Finish	Code	Bez DPH (Kč)	S DPH (Kč)	Without VAT (€)	With VAT (€)
chrom	chrome	6406,0	454	549	18,16	21,79
chrom - černá	chrome-black	6406,5	454	549	18,16	21,79



6406/1
Držák kartáčků sklo na postavení
Tooth-Brush Holder

- Rozměr 95 x 75 x 105 mm.
- Dimension 95 x 75 x 105 mm.

Provedení	Finish	Code	Bez DPH (Kč)	S DPH (Kč)	Without VAT (€)	With VAT (€)
chrom	chrome	6406/1,0	264	319	10,56	12,67
chrom - černá	chrome-black	6406/1,5	264	319	10,56	12,67



6436
Mýdelka - sklo
Soap Dish - Glass

- Rozměr skla 140 x 95 mm.
- Glass dimension 140 x 95 mm.

Provedení	Finish	Code	Bez DPH (Kč)	S DPH (Kč)	Without VAT (€)	With VAT (€)
chrom	chrome	6436,0	454	549	18,16	21,79
chrom - černá	chrome-black	6436,5	454	549	18,16	21,79



6436/1
Mýdelka - sklo na postavení
Soap Dish for standing - Glass

- Rozměr skla 140 x 95 mm.
- Glass dimension 140 x 95 mm.

Provedení	Finish	Code	Bez DPH (Kč)	S DPH (Kč)	Without VAT (€)	With VAT (€)
chrom	chrome	6436/1,0	264	319	10,56	12,67
chrom - černá	chrome-black	6436/1,5	264	319	10,56	12,67



6450
Dávkovač mýdla
Soap Dispenser - Glas

- Rozměr 100 x 170 x 75 mm. Objem 0,4 l.
- Dimension 100 x 170 x 75 mm. Volume 0,4 l.

Provedení	Finish	Code	Bez DPH (Kč)	S DPH (Kč)	Without VAT (€)	With VAT (€)
chrom	chrome	6450,0	619	749	24,76	29,71
chrom - černá	chrome-black	6450,5	619	749	24,76	29,71





6450/1

Dávkovač mýdla na postavení
Soap dispenser for standing - glass

- Rozměr 100 x 170 x 75 mm. Objem 0,4 l.
- Dimension 100 x 170 x 75 mm. Volume 0,4 l.

Provedení	Finish	Code	Bez DPH (Kč)	S DPH (Kč)	Without VAT (€)	With VAT (€)
chrom	chrome	6450/1,0	454	549	18,16	21,79
chrom - černá	chrome-black	6450/1,5	454	549	18,16	21,79



6433

WC štětka
Toilet brush - glass

- Výška 350 mm.
- Height 350 mm.

Provedení	Finish	Code	Bez DPH (Kč)	S DPH (Kč)	Without VAT (€)	With VAT (€)
chrom	chrome	6433,0	1 007	1 218	40,28	48,34
chrom - černá	chrome-black	6433,5	958	1 159	38,32	45,98



6433/1

WC štětka na postavení
Toilet brush for standing - glass

- Výška 350 mm.
- Height 350 mm.

Provedení	Finish	Code	Bez DPH (Kč)	S DPH (Kč)	Without VAT (€)	With VAT (€)
chrom	chrome	6433/1,0	908	1 099	36,32	43,58
chrom - černá	chrome-black	6433/1,5	908	1 099	36,32	43,58



6472

Držák skleničky a mýdelky
Glass and soap dish holder

- Rozměr 220 x 115 x 100 mm.
- Dimension 220 x 115 x 100 mm.

Provedení	Finish	Code	Bez DPH (Kč)	S DPH (Kč)	Without VAT (€)	With VAT (€)
chrom - černá	chrome-black	6472,5	908	1 099	36,32	43,58





6431
Závěs toaletního papíru
Toilet roll hanger

- Rozměr 135 x 70 mm.
- Dimension 135 x 70 mm.

Provedení	Finish	Code	Bez DPH (Kč)	S DPH (Kč)	Without VAT (€)	With VAT (€)
chrom	chrome	6431,0	454	549	18,16	21,79



6451
Závěs ručníku
Towel hanger

- Rozměr 250 x 70 mm.
- Dimension 250 x 70 mm.

Provedení	Finish	Code	Bez DPH (Kč)	S DPH (Kč)	Without VAT (€)	With VAT (€)
chrom	chrome	6451,0	454	549	18,16	21,79



6425
Dvojitý držák ručníků 600
Double towel rail 600

- Rozměr 600 x 120 mm.
- Dimension 600 x 120 mm.

Provedení	Finish	Code	Bez DPH (Kč)	S DPH (Kč)	Without VAT (€)	With VAT (€)
chrom	chrome	6425,0	908	1 099	36,32	43,58



6427
Držák ručníku 450
Towel rail 450 mm

- Rozměr 450 x 70 mm.
- Dimension 450 x 70 mm.

Provedení	Finish	Code	Bez DPH (Kč)	S DPH (Kč)	Without VAT (€)	With VAT (€)
chrom	chrome	6427,0	619	749	24,76	29,71



6428
Držák ručníku 600
Towel rail 600 mm

- Rozměr 600 x 70 mm.
- Dimension 600 x 70 mm.

Provedení	Finish	Code	Bez DPH (Kč)	S DPH (Kč)	Without VAT (€)	With VAT (€)
chrom	chrome	6428,0	702	849	28,08	33,70





6430
Háček
Hooklet

- Rozměr 15 x 25 mm.
- Dimension 15 x 25 mm.

Provedení	Finish	Code	Bez DPH (Kč)	S DPH (Kč)	Without VAT (€)	With VAT (€)
chrom	chrome	6430,0	87	105	3,48	4,18



6429
Dvouramenný držák
Two-arm towel rail

- Rozměr 475 x 70 x 40 mm. Délka tyček 445 mm.
- Dimension 475 x 70 x 40 mm. Stake length 445 mm.

Provedení	Finish	Code	Bez DPH (Kč)	S DPH (Kč)	Without VAT (€)	With VAT (€)
chrom	chrome	6429,0	1 239	1 499	49,56	59,47



6443
Trojháček
Triple hook

- Délka 170 mm.
- Length 170 mm.

Provedení	Finish	Code	Bez DPH (Kč)	S DPH (Kč)	Without VAT (€)	With VAT (€)
chrom	chrome	6443,0	454	549	18,16	21,79



6440
Polička zaoblená
Shelf with rounded edges

- Rozměr 600 x 125 mm.
- Dimension 600 x 125 mm.

Provedení	Finish	Code	Bez DPH (Kč)	S DPH (Kč)	Without VAT (€)	With VAT (€)
chrom	chrome	6440,0	908	1 099	36,32	43,58



6453
Polička zaoblená se zábradlím
Shelf with rounded edges and rail

- Rozměr 600 x 125 mm. Výška zábradlí 35 mm.
- Dimension 600 x 125 mm. The height of the railing is 35 mm.

Provedení	Finish	Code	Bez DPH (Kč)	S DPH (Kč)	Without VAT (€)	With VAT (€)
chrom	chrome	6453,0	1 404	1 699	56,16	67,39





6435

Polička rohová
Corner shelf

- Rozměr 265 x 265 x 350 mm.
- Dimension 265 x 265 x 350 mm.

Provedení	Finish	Code	Bez DPH (Kč)	S DPH (Kč)	Without VAT (€)	With VAT (€)
chrom	chrome	6435,0	784	949	31,36	37,63



6458

Polička rohová se zábradlím
Corner shelf with rail

- Rozměr 265 x 265 x 350 mm. Výška zábradlí 35 mm.
- Dimension 265 x 265 x 350 mm. The height of the railing is 35 mm.

Provedení	Finish	Code	Bez DPH (Kč)	S DPH (Kč)	Without VAT (€)	With VAT (€)
chrom	chrome	6458,0	1 239	1 499	49,56	59,47





0901
Závěs ručníku
Towel hanger

- Rozměr 230 x 125 x 65 mm.
- Dimension 230 x 125 x 65 mm.

Provedení	Finish	Code	Bez DPH (Kč)	S DPH (Kč)	Without VAT (€)	With VAT (€)
chrom	chrome	0901,0	478	578	19,12	22,94



0906
Držák kartáčků sklo
Tooth-Brush Holder - Glass

- Rozměr 115 x 115 x 95 mm.
- Dimension 115 x 115 x 95 mm.

Provedení	Finish	Code	Bez DPH (Kč)	S DPH (Kč)	Without VAT (€)	With VAT (€)
chrom	chrome	0906,0	454	549	18,16	21,79



0936
Mýdlenka - sklo
Soap Dish - Glass

- Rozměr skla 133 x 98 mm.
- Glass dimension 133 x 98 mm.

Provedení	Finish	Code	Bez DPH (Kč)	S DPH (Kč)	Without VAT (€)	With VAT (€)
chrom	chrome	0936,0	454	549	18,16	21,79



0957
Dvojitý držák kartáčků a pasty - sklo
Double tooth-brush and paste holder - glass

- Rozměr 190 x 115 x 95 mm.
- Dimension 190 x 115 x 95 mm.

Provedení	Finish	Code	Bez DPH (Kč)	S DPH (Kč)	Without VAT (€)	With VAT (€)
chrom	chrome	0957,0	660	799	26,40	31,68



0956
Dvojháček
Double hook

- Rozměr 90 x 30 x 65 mm.
- Dimension 90 x 30 x 65 mm.

Provedení	Finish	Code	Bez DPH (Kč)	S DPH (Kč)	Without VAT (€)	With VAT (€)
chrom	chrome	0956,0	264	319	10,56	12,67





0943 Čtyřháček Tetra hook

- Rozměr 90 x 40 mm.
- Dimension 90 x 40 mm.

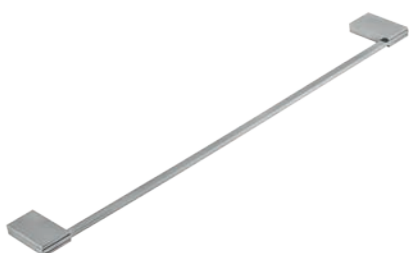
Provedení	Finish	Code	Bez DPH (Kč)	S DPH (Kč)	Without VAT (€)	With VAT (€)
chrom	chrome	0943,0	454	549	18,16	21,79



0927 Držák ručníku 450 Towel rail 450

- Rozměr 510 x 85 mm. Rozteč 450 mm
- Dimension 510 x 85 mm. Spacing 450 mm

Provedení	Finish	Code	Bez DPH (Kč)	S DPH (Kč)	Without VAT (€)	With VAT (€)
chrom	chrome	0927,0	619	749	24,76	29,71



0928 Držák ručníku 550 Towel rail 550

- Rozměr 600 x 70 mm. Rozteč 550 mm.
- Dimension 600 x 70 mm. Spacing 550 mm.

Provedení	Finish	Code	Bez DPH (Kč)	S DPH (Kč)	Without VAT (€)	With VAT (€)
chrom	chrome	0928,0	702	849	28,08	33,70



0925 Dvojitý držák ručníků Double towel rail

- Rozměr 600 x 110 mm. Rozteč 557 mm.
- Dimension 600 x 110 mm. Spacing 557 mm.

Provedení	Finish	Code	Bez DPH (Kč)	S DPH (Kč)	Without VAT (€)	With VAT (€)
chrom	chrome	0925,0	1 156	1 399	46,24	55,49



0972 Zásobník na kosmetické tampóny Cosmetic pad container

- Výška 200 mm. Průměr 70 mm.
- Height 200 mm. Diameter 70 mm.

Provedení	Finish	Code	Bez DPH (Kč)	S DPH (Kč)	Without VAT (€)	With VAT (€)
chrom	chrome	0972,0	619	749	24,76	29,71





0931
Závěs toaletního papíru
Toilet roll holder

- Rozměr 150 x 85 x 65 mm.
- Dimension 150 x 85 x 65 mm.

Provedení	Finish	Code	Bez DPH (Kč)	S DPH (Kč)	Without VAT (€)	With VAT (€)
chrom	chrome	0931,0	454	549	18,16	21,79



0938
Závěs toaletního papíru s krytem
Toilet roll holder with cover

- Rozměr 150 x 125 x 75 mm.
- Dimension 150 x 125 x 75 mm.

Provedení	Finish	Code	Bez DPH (Kč)	S DPH (Kč)	Without VAT (€)	With VAT (€)
chrom	chrome	0938,0	743	899	29,72	35,66



0933
WC štětka
Toilet brush - glass

- Výška 340 mm.
- Height 340 mm.

Provedení	Finish	Code	Bez DPH (Kč)	S DPH (Kč)	Without VAT (€)	With VAT (€)
chrom	chrome	0933,0	784	949	31,36	37,63



0955
Dávkovač mýdla
Soap Dispenser - Glass

- Objem 0,2 l. S kovovou pumpičkou.
- Volume 0,2 l. With metal pump.

Provedení	Finish	Code	Bez DPH (Kč)	S DPH (Kč)	Without VAT (€)	With VAT (€)
chrom	chrome	0955,0	619	749	24,76	29,71




0983
Držák fénu
Hair dryer holder

- Rozměr 195 x 145 mm. Průměr 115 mm.
- Dimension 195 x 145 mm. Diameter 115 mm.

Provedení	Finish	Code	Bez DPH (Kč)	S DPH (Kč)	Without VAT (€)	With VAT (€)
chrom	chrome	0983,0	619	749	24,76	29,71


0940
Polička
Shelf

- Rozměr skla 600 x 120 mm. Sklo čiré síla 6 mm.
- Glass dimension 600 x 120 mm. Clear glass. Glass thickness 6 mm.

Provedení	Finish	Code	Bez DPH (Kč)	S DPH (Kč)	Without VAT (€)	With VAT (€)
chrom	chrome	0940,0	619	749	24,76	29,71


0935
Rohová polička
Corner shelf

- Poloměr skla poličky 240 mm. Sklo čiré. Síla skla 6 mm.
- Radius of the shelf glass 240 mm. Clear glass 6 mm.

Provedení	Finish	Code	Bez DPH (Kč)	S DPH (Kč)	Without VAT (€)	With VAT (€)
chrom	chrome	0935,0	536	649	21,44	25,73





0102
Mýdlenka
Soap dish

- Rozměr 130 mm x 111 mm.
- Dimension 130 mm x 111 mm.

Provedení	Finish	Code	Bez DPH (Kč)	S DPH (Kč)	Without VAT (€)	With VAT (€)
chrom	chrome	0102,0	454	549	18,16	21,79



0136
Mýdlenka sklo
Soap dish - glass

- Rozměr skla 135 x 80 mm.
- Glass dimension 135 x 80 mm.

Provedení	Finish	Code	Bez DPH (Kč)	S DPH (Kč)	Without VAT (€)	With VAT (€)
chrom	chrome	0136,0	454	549	18,16	21,79



0141
Magnetická mýdlenka
Magnetic soap dish

- Rozměr 69 mm x 51 mm. Mýdlo není součástí doplňku.
- Dimension 69 mm x 51 mm. Soap is not included.

Provedení	Finish	Code	Bez DPH (Kč)	S DPH (Kč)	Without VAT (€)	With VAT (€)
chrom	chrome	0141,0	346	419	13,84	16,61



0148
Drátěná mýdlenka
Wire soap dish

- Rozměr 140 mm x 107 mm.
- Dimension 140 mm x 107 mm.

Provedení	Finish	Code	Bez DPH (Kč)	S DPH (Kč)	Without VAT (€)	With VAT (€)
chrom	chrome	0148,0	536	649	21,44	25,73



0144
Držák kartáčků a pasty
Toothbrush and toothpaste holder

- Rozměr 105 mm x 81 mm. Na 5 kartáčků.
- Dimension 105 mm x 81 mm. For 5 tooth-brushes.

Provedení	Finish	Code	Bez DPH (Kč)	S DPH (Kč)	Without VAT (€)	With VAT (€)
chrom	chrome	0144,0	454	549	18,16	21,79





0149
Držák skleničky a kartáčků
Glass and toothbrush holder

- Rozměr 136 mm x 121 mm. Na 6 kartáčků.
- Dimension 136 mm x 121 mm. Na 6 kartáčků. For 6 tooth-brushes.

Provedení	Finish	Code	Bez DPH (Kč)	S DPH (Kč)	Without VAT (€)	With VAT (€)
chrom	chrome	0149,0	660	799	26,40	31,68



0106
Držák kartáčků sklo
Toothbrush holder - glass

- Rozměr 79 mm x 110 mm.
- Dimension 79 mm x 110 mm.

Provedení	Finish	Code	Bez DPH (Kč)	S DPH (Kč)	Without VAT (€)	With VAT (€)
chrom	chrome	0106,0	454	549	18,16	21,79



0157
Dvojitý držák kartáčků sklo
Double-glass holder

- Rozměr 185 mm x 110 mm.
- Dimension 185 mm x 110 mm.

Provedení	Finish	Code	Bez DPH (Kč)	S DPH (Kč)	Without VAT (€)	With VAT (€)
chrom	chrome	0157,0	784	949	31,36	37,63



0138
Závěs toaletního papíru s krytem
Toilet roll holder with cover

- Rozměr 143 mm x 131 mm.
- Dimension 143 mm x 131 mm.

Provedení	Finish	Code	Bez DPH (Kč)	S DPH (Kč)	Without VAT (€)	With VAT (€)
chrom	chrome	0138,0	578	699	23,12	27,74



0131
Závěs toaletního papíru
Toilet roll holder

- Rozměr 143 mm x 99 mm.
- Dimension 143 mm x 99 mm.

Provedení	Finish	Code	Bez DPH (Kč)	S DPH (Kč)	Without VAT (€)	With VAT (€)
chrom	chrome	0131,0	454	549	18,16	21,79





0110
Držák toaletního papíru jednoduchý
Toilet roll holder, simple

- Rozměr 192 mm x 65 mm. Může být použit ve vertikální poloze jako zásobník nebo jako samotný držák toaletního papíru.
- Dimension 192 mm x 65 mm. Can also be used in vertical position for storing a spare toilet roll.

Provedení	Finish	Code	Bez DPH (Kč)	S DPH (Kč)	Without VAT (€)	With VAT (€)
chrom	chrome	0110,0	454	549	18,16	21,79



0151
Závěs papírových ručníků
Towel hanger

- Rozměr 253 x 99 mm.
- Dimension 253 x 99 mm.

Provedení	Finish	Code	Bez DPH (Kč)	S DPH (Kč)	Without VAT (€)	With VAT (€)
chrom	chrome	0151,0	454	549	18,16	21,79



0126
Držák ručníku 300 mm
Towel rail

- Rozměr 351 x 80 mm. Rozteč 300 mm.
- Dimension 351 x 80 mm. Spacing 300 mm.

Provedení	Finish	Code	Bez DPH (Kč)	S DPH (Kč)	Without VAT (€)	With VAT (€)
chrom	chrome	0126,0	619	749	24,76	29,71



0127
Držák ručníku 450 mm
Towel rail

- Rozměr 501 x 85 mm. Rozteč 450 mm.
- Dimension 501 x 85 mm. Spacing 450 mm.

Provedení	Finish	Code	Bez DPH (Kč)	S DPH (Kč)	Without VAT (€)	With VAT (€)
chrom	chrome	0127,0	702	849	28,08	33,70



0128
Držák ručníku 600 mm
Towel rail

- Rozměr 651 x 85 mm. Rozteč 600 mm.
- Dimension 651 x 85 mm. Spacing 600 mm.

Provedení	Finish	Code	Bez DPH (Kč)	S DPH (Kč)	Without VAT (€)	With VAT (€)
chrom	chrome	0128,0	784	949	31,36	37,63



**0124****Dvojitý držák ručníků 450**
Double towel rail

- Rozměr 501 x 119 mm. Rozteč 450 mm.
- Dimension 501 x 119 mm. Spacing 450 mm.

Provedení	Finish	Code	Bez DPH (Kč)	S DPH (Kč)	Without VAT (€)	With VAT (€)
chrom	chrome	0124,0	784	949	31,36	37,63

**0125****Dvojitý držák ručníků 600**
Double towel rail

- Rozměr 651 x 119 mm. Rozteč 600 mm.
- Dimension 651 x 119 mm. Spacing 600 mm.

Provedení	Finish	Code	Bez DPH (Kč)	S DPH (Kč)	Without VAT (€)	With VAT (€)
chrom	chrome	0125,0	834	1 009	33,36	40,03

**0181****Trojháček otočný**
Triple hook rotation

- Rozměr 66 mm x 54 mm.
- Dimension 66 mm x 54 mm.

Provedení	Finish	Code	Bez DPH (Kč)	S DPH (Kč)	Without VAT (€)	With VAT (€)
chrom	chrome	0181,0	958	1 159	38,32	45,98

**0109****Věšák**
Hook

- Rozměr 51 mm x 39 mm. Průměr 14 mm.
- Dimension 51 mm x 39 mm. Diameter 14 mm.

Provedení	Finish	Code	Bez DPH (Kč)	S DPH (Kč)	Without VAT (€)	With VAT (€)
chrom	chrome	0109,0	264	319	10,56	12,67

**0156****Dvojháček**
Double hook

- Délka tyček 43 mm. Rozměr 168 x 75 mm.
- Stake length 43 mm. Dimension 168 x 75 mm.

Provedení	Finish	Code	Bez DPH (Kč)	S DPH (Kč)	Without VAT (€)	With VAT (€)
chrom	chrome	0156,0	346	419	13,84	16,61





0101
Kruhový držák
Circular towel holder

- Průměr 230 mm.
- Diameter 230 mm.

Provedení	Finish	Code	Bez DPH (Kč)	S DPH (Kč)	Without VAT (€)	With VAT (€)
chrom	chrome	0101,0	536	649	21,44	25,73



0103
Půlkruhový držák
Semicircular towel holder

- Rozměr 283 x 191 mm.
- Dimension 283 x 191 mm.

Provedení	Finish	Code	Bez DPH (Kč)	S DPH (Kč)	Without VAT (€)	With VAT (€)
chrom	chrome	0103,0	536	649	21,44	25,73



0146
Čtyřramenný držák ručníků
Four-arm towel rail

- Délka tyček 400 mm. Rozměr 193 x 427 mm.
- Stake length 400 mm. Dimension 193 x 427 mm.

Provedení	Finish	Code	Bez DPH (Kč)	S DPH (Kč)	Without VAT (€)	With VAT (€)
chrom	chrome	0146,0	1 652	1 999	66,08	79,30



0129
Dvouramenný držák
Double-arm towel rail

- Délka tyček 400 mm.
- Stake length 400 mm.

Provedení	Finish	Code	Bez DPH (Kč)	S DPH (Kč)	Without VAT (€)	With VAT (€)
chrom	chrome	0129,0	1 156	1 399	46,24	55,49



0147
Velký držák ručníků se závěsem 600 mm
Large towel rail with hanger

- Rozměr 650 x 226 mm. Rozteč 600 mm.
- Dimension 650 x 226 mm. Spacing 600 mm.

Provedení	Finish	Code	Bez DPH (Kč)	S DPH (Kč)	Without VAT (€)	With VAT (€)
chrom	chrome	0147,0	1 321	1 598	52,84	63,41



**0145****Velký držák ručníků se závěsem 450 mm**
Large towel rail with hanger

- Rozměr 500 x 226 mm. Rozteč 450 mm.
- Dimension 500 x 226 mm. Spacing 450 mm.

Provedení	Finish	Code	Bez DPH (Kč)	S DPH (Kč)	Without VAT (€)	With VAT (€)
chrom	chrome	0145,0	1 239	1 499	49,56	59,47

**0172****Zásobník na kosmetické tampóny**
Cosmetic pad container

- Výška 200 mm. Průměr 70 mm.
- Height 200 mm. Diameter 70 mm.

Provedení	Finish	Code	Bez DPH (Kč)	S DPH (Kč)	Without VAT (€)	With VAT (€)
chrom	chrome	0172,0	619	749	24,76	29,71

**0182****Držák na vatové tampóny a tyčinky**
Cosmetic pads container

- Rozměr 72 x 204 x 95 mm.
- Dimension 72 x 204 x 95 mm.

Provedení	Finish	Code	Bez DPH (Kč)	S DPH (Kč)	Without VAT (€)	With VAT (€)
chrom	chrome	0182,0	908	1 099	36,32	43,58

**0139****Posuvný držák sprchy**
Adjustable shower holder

- Délka 622 mm.
- Length 622 mm.

Provedení	Finish	Code	Bez DPH (Kč)	S DPH (Kč)	Without VAT (€)	With VAT (€)
chrom	chrome	0139,0	784	949	31,36	37,63

**0183****Držák fény**
Hair dryer holder

- Rozměr 182 x 132 mm. Průměr 100 mm.
- Dimension 182 x 132 mm. Diameter 100 mm.

Provedení	Finish	Code	Bez DPH (Kč)	S DPH (Kč)	Without VAT (€)	With VAT (€)
chrom	chrome	0183,0	619	749	24,76	29,71





0155
Dávkovač mýdla
Soap dispenser - glass

- Objem 0,25 l. Rozměr 168 x 118 mm. S chromovou kovovou pumpičkou.
- Volume 0,25 l. Dimension 168 x 118 mm. With chrome pump.

Provedení	Finish	Code	Bez DPH (Kč)	S DPH (Kč)	Without VAT (€)	With VAT (€)
chrom	chrome	0155,0	702	849	28,08	33,70



0177
Dávkovač mýdla
Soap dispenser

- Objem 0,15 l. Rozměr 52 x 162 mm. Celokovový.
- Volume 0,15 l. Dimension 52 x 162 mm. All-metal.

Provedení	Finish	Code	Bez DPH (Kč)	S DPH (Kč)	Without VAT (€)	With VAT (€)
chrom	chrome	0177,0	702	849	28,08	33,70



0133
WC štětka
Toilet brush

- Výška 335 mm.
- Height 335 mm.

Provedení	Finish	Code	Bez DPH (Kč)	S DPH (Kč)	Without VAT (€)	With VAT (€)
chrom	chrome	0133,0	619	749	24,76	29,71



0133
WC štětka
Toilet brush

- Výška 335 mm.
- Height 335 mm.

Provedení	Finish	Code	Bez DPH (Kč)	S DPH (Kč)	Without VAT (€)	With VAT (€)
chrom - černá	chrome - black	0133,05	619	749	24,76	29,71



6100
Lepidlo - sada pro NT 1, 2, 11, 12
Glue set for NT 1, 2, 11, 12

- Lepidlo není součástí výrobku. Balení určeno pro nalepení 4 - 5 uchycovacích prvků.
- Glue is not included in box with accessories. Glue packing is for 4-5 fixing disc gluing.

Provedení	Finish	Code	Bez DPH (Kč)	S DPH (Kč)	Without VAT (€)	With VAT (€)
lepidlo	glue	6100,L	148	179	5,92	7,10





0135
Rohová polička
 Corner shelf

- Rozměr skla poličky 240 x 260 mm. Sklo čiré. Síla skla 6 mm.
- Glass dimension 240 x 260 mm. Clear glass 6 mm.

Provedení	Finish	Code	Bez DPH (Kč)	S DPH (Kč)	Without VAT (€)	With VAT (€)
chrom	chrome	0135,0	702	849	28,08	33,70



0158
Rohová polička se zábradlím
 Corner shelf with railing

- Rozměr skla poličky 240 x 260 mm. Sklo čiré. Síla skla 6 mm. Výška zábradlí 30 mm.
- Glass dimension 240 x 260 mm. Clear glass. Thickness of glass 6 mm. The height of the railing is 30 mm.

Provedení	Finish	Code	Bez DPH (Kč)	S DPH (Kč)	Without VAT (€)	With VAT (€)
chrom	chrome	0158,0	1 007	1 218	40,28	48,34



0140
Polička rovná
 Shelf

- Rozměr skla poličky 135 x 600 mm. Sklo čiré. Síla skla 6 mm.
- Glass dimension 135 x 600 mm Clear glass. Thickness of glass 6 mm.

Provedení	Finish	Code	Bez DPH (Kč)	S DPH (Kč)	Without VAT (€)	With VAT (€)
chrom	chrome	0140,0	702	849	28,08	33,70



0153
Polička rovná se zábradlím
 Shelf with railing

- Rozměr skla poličky 135 x 600 mm. Sklo čiré. Síla skla 6 mm. Výška zábradlí 40 mm.
- Shelf glass dimension 135 x 600 mm. Clear glass. Thickness of glass 6 mm. The height of the railing is 40 mm.

Provedení	Finish	Code	Bez DPH (Kč)	S DPH (Kč)	Without VAT (€)	With VAT (€)
chrom	chrome	0153,0	1 049	1 269	41,96	50,35





0202
Mýdlenka
Soap dish

- Rozměr 130 mm x 111 mm
- Dimension 130 mm x 111 mm

Provedení	Finish	Code	Bez DPH (Kč)	S DPH (Kč)	Without VAT (€)	With VAT (€)
chrom	chrome	0202,0	454	549	18,16	21,79



0236
Mýdlenka sklo
Soap dish - glass

- Rozměr skla 135 x 80 mm.
- Glass dimension 135 x 80 mm.

Provedení	Finish	Code	Bez DPH (Kč)	S DPH (Kč)	Without VAT (€)	With VAT (€)
chrom	chrome	0236,0	454	549	18,16	21,79



0241
Magnetická mýdlenka
Magnetic soap dish

- Rozměr 69 mm x 51 mm. Mýdlo není součástí doplňku.
- Dimension 69 mm x 51 mm. Soap is not included.

Provedení	Finish	Code	Bez DPH (Kč)	S DPH (Kč)	Without VAT (€)	With VAT (€)
chrom	chrome	0241,0	346	419	13,84	16,61



0248
Drátěná mýdlenka
Wire soap dish

- Rozměr 140 mm x 107 mm.
- Dimension 140 mm x 107 mm.

Provedení	Finish	Code	Bez DPH (Kč)	S DPH (Kč)	Without VAT (€)	With VAT (€)
chrom	chrome	0248,0	536	649	21,44	25,73



0244
Držák kartáčků a pasty
Toothbrush and toothpaste holder

- Rozměr 105 mm x 81 mm. Na 5 kartáčků.
- Dimension 105 mm x 81 mm. For 5 tooth-brushes.

Provedení	Finish	Code	Bez DPH (Kč)	S DPH (Kč)	Without VAT (€)	With VAT (€)
chrom	chrome	0244,0	454	549	18,16	21,79





0249
Držák skleničky a kartáčků
Glass and toothbrush holder

- Rozměr 136 mm x 121 mm. Na 6 kartáčků.
- Dimension 136 mm x 121 mm. For 6 tooth-brushes.

Provedení	Finish	Code	Bez DPH (Kč)	S DPH (Kč)	Without VAT (€)	With VAT (€)
chrom	chrome	0249,0	619	749	24,76	29,71



0206
Držák kartáčků sklo
Toothbrush holder - glass

- Rozměr 79 mm x 110 mm.
- Dimension 79 mm x 110 mm.

Provedení	Finish	Code	Bez DPH (Kč)	S DPH (Kč)	Without VAT (€)	With VAT (€)
chrom	chrome	0206,0	454	549	18,16	21,79



0257
Dvojitý držák kartáčků sklo
Double-glass holder

- Rozměr 185 mm x 110 mm.
- Dimension 185 mm x 110 mm.

Provedení	Finish	Code	Bez DPH (Kč)	S DPH (Kč)	Without VAT (€)	With VAT (€)
chrom	chrome	0257,0	784	949	31,36	37,63



0238
Závěs toaletního papíru s krytem
Toilet roll holder with cover

- Rozměr 143 mm x 131 mm.
- Dimension 143 mm x 131 mm.

Provedení	Finish	Code	Bez DPH (Kč)	S DPH (Kč)	Without VAT (€)	With VAT (€)
chrom	chrome	0238,0	578	699	23,12	27,74



0231
Závěs toaletního papíru
Toilet roll holder

- Rozměr 143 mm x 99 mm.
- Dimension 143 mm x 99 mm.

Provedení	Finish	Code	Bez DPH (Kč)	S DPH (Kč)	Without VAT (€)	With VAT (€)
chrom	chrome	0231,0	454	549	18,16	21,79





0251

**Závěs papírových ručníků
Towel hanger**

- Rozměr 253 x 99 mm.
- Dimension 253 x 99 mm.

Provedení	Finish	Code	Bez DPH (Kč)	S DPH (Kč)	Without VAT (€)	With VAT (€)
chrom	chrome	0251,0	478	578	19,12	22,94



0210

**Držák toaletního papíru jednoduchý
Toilet roll holder, simple**

- Rozměr 192 mm x 65 mm. Může být použit ve vertikální poloze jako zásobník nebo jako samotný držák toaletního papíru.
- Dimension 192 mm x 65 mm. Can also be used in vertical position for storing a spare toilet roll.

Provedení	Finish	Code	Bez DPH (Kč)	S DPH (Kč)	Without VAT (€)	With VAT (€)
chrom	chrome	0210,0	454	549	18,16	21,79



0226

**Držák ručníku 300 mm
Towel rail**

- Rozměr 340 x 80 mm. Rozteč 300 mm.
- Dimension 340 x 80 mm. Spacing 300 mm.

Provedení	Finish	Code	Bez DPH (Kč)	S DPH (Kč)	Without VAT (€)	With VAT (€)
chrom	chrome	0226,0	536	649	21,44	25,73



0227

**Držák ručníku 450 mm
Towel rail**

- Rozměr 490 x 85 mm. Rozteč 450 mm.
- Dimension 490 x 85 mm. Spacing 450 mm.

Provedení	Finish	Code	Bez DPH (Kč)	S DPH (Kč)	Without VAT (€)	With VAT (€)
chrom	chrome	0227,0	702	849	28,08	33,70



0228

**Držák ručníku 600 mm
Towel rail**

- Rozměr 640 x 85 mm. Rozteč 600 mm.
- Dimension 640 x 85 mm. Spacing 600 mm.

Provedení	Finish	Code	Bez DPH (Kč)	S DPH (Kč)	Without VAT (€)	With VAT (€)
chrom	chrome	0228,0	784	949	31,36	37,63





0224
Dvojitý držák ručníků 450
 Double towel rail

- Rozměr 490 x 119 mm. Rozteč 450 mm.
- Dimension 490 x 119 mm. Spacing 450 mm.

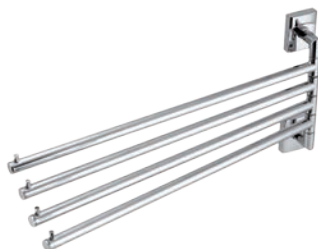
Provedení	Finish	Code	Bez DPH (Kč)	S DPH (Kč)	Without VAT (€)	With VAT (€)
chrom	chrome	0224,0	784	949	31,36	37,63



0225
Dvojitý držák ručníků 600
 Double towel rail

- Rozměr 640 x 119 mm. Rozteč 600 mm.
- Dimension 640 x 119 mm. Spacing 600 mm.

Provedení	Finish	Code	Bez DPH (Kč)	S DPH (Kč)	Without VAT (€)	With VAT (€)
chrom	chrome	0225,0	784	949	31,36	37,63



0246
Čtyřramenný držák ručníků
 Four-arm towel rail

- Délka tyček 400 mm. Rozměr 193 x 427 mm.
- Stake length 400 mm. Dimension 193 x 427 mm.

Provedení	Finish	Code	Bez DPH (Kč)	S DPH (Kč)	Without VAT (€)	With VAT (€)
chrom	chrome	0246,0	1 652	1 999	66,08	79,30



0201
Kruhový držák
 Circular towel holder

- Průměr 230 mm.
- Diameter 230 mm.

Provedení	Finish	Code	Bez DPH (Kč)	S DPH (Kč)	Without VAT (€)	With VAT (€)
chrom	chrome	0201,0	536	649	21,44	25,73



0203
Půlkruhový držák
 Semicircular towel holder

- Rozměr 283 x 191 mm.
- Dimension 283 x 191 mm.

Provedení	Finish	Code	Bez DPH (Kč)	S DPH (Kč)	Without VAT (€)	With VAT (€)
chrom	chrome	0203,0	536	649	21,44	25,73





0209
Věšák
Hook

- Rozměr 51 mm x 39 mm. Průměr 14 mm.
- Dimension 51 mm x 39 mm. Diameter 14 mm.

Provedení	Finish	Code	Bez DPH (Kč)	S DPH (Kč)	Without VAT (€)	With VAT (€)
chrom	chrome	0209,0	264	319	10,56	12,67



0230
Háček
Hooklet

- Rozměr 14 mm x 14 mm.
- Dimension 14 mm x 14 mm.

Provedení	Finish	Code	Bez DPH (Kč)	S DPH (Kč)	Without VAT (€)	With VAT (€)
chrom	chrome	0230,0	90	109	3,60	4,32



0256
Dvojháček
Double hook

- Rozměr 66 mm x 54 mm.
- Dimension 66 mm x 54 mm.

Provedení	Finish	Code	Bez DPH (Kč)	S DPH (Kč)	Without VAT (€)	With VAT (€)
chrom	chrome	0256,0	346	419	13,84	16,61



0229
Dvouramenný držák
Double-arm towel rail

- Délka tyček 400 mm.
- Stake length 400 mm.

Provedení	Finish	Code	Bez DPH (Kč)	S DPH (Kč)	Without VAT (€)	With VAT (€)
chrom	chrome	0229,0	1 156	1 399	46,24	55,49



0245
Velký držák ručníků se závěsem 450 mm
Large towel rail with hanger

- Rozměr 500 x 226 mm. Rozteč 450 mm.
- Dimension 500 x 226 mm. Spacing 450 mm.

Provedení	Finish	Code	Bez DPH (Kč)	S DPH (Kč)	Without VAT (€)	With VAT (€)
chrom	chrome	0245,0	1 239	1 499	49,56	59,47



**0247****Velký držák ručníků se závěsem 600 mm**
Large towel rail with hanger

- Rozměr 651 x 226 mm. Rozteč 600 mm.
- Dimension 651 x 226 mm. Spacing 600 mm.

Provedení	Finish	Code	Bez DPH (Kč)	S DPH (Kč)	Without VAT (€)	With VAT (€)
chrom	chrome	0247,0	1 321	1 598	52,84	63,41

**0255****Dávkovač mýdla**
Soap dispenser - glass

- Objem 0,25 l. Rozměr 168 x 118 mm. S chromovou kovovou pumpičkou.
- Volume 0,25 l. Dimension 168 x 118 mm. With chrome pump.

Provedení	Finish	Code	Bez DPH (Kč)	S DPH (Kč)	Without VAT (€)	With VAT (€)
chrom	chrome	0255,0	702	849	28,08	33,70

**0277****Dávkovač mýdla**
Soap dispenser

- Objem 0,15 l. Rozměr 52 x 162 mm. Celokovový.
- Volume 0,15 l. Dimension 52 x 162 mm. All-metal.

Provedení	Finish	Code	Bez DPH (Kč)	S DPH (Kč)	Without VAT (€)	With VAT (€)
chrom	chrome	0277,0	702	849	28,08	33,70

**0243****Trojháček**
Triple hook

- Rozměr 180 mm x 41 mm.
- Dimension 180 mm x 41 mm.

Provedení	Finish	Code	Bez DPH (Kč)	S DPH (Kč)	Without VAT (€)	With VAT (€)
chrom	chrome	0243,0	619	749	24,76	29,71

**0281****Trojháček otočný**
Triple hook rotation

- Délka tyček 43 mm. Rozměr 168 x 75 mm.
- Stake length 43 mm. Dimension 168 x 75 mm.

Provedení	Finish	Code	Bez DPH (Kč)	S DPH (Kč)	Without VAT (€)	With VAT (€)
chrom	chrome	0281,0	1 007	1 218	40,28	48,34





0233
WC štětka
Toilet brush

- Výška 335 mm.
- Height 335 mm.

Provedení	Finish	Code	Bez DPH (Kč)	S DPH (Kč)	Without VAT (€)	With VAT (€)
chrom	chrome	0233,0	619	749	24,76	29,71



0233
WC štětka
Toilet brush

- Výška 335 mm.
- Height 335 mm.

Provedení	Finish	Code	Bez DPH (Kč)	S DPH (Kč)	Without VAT (€)	With VAT (€)
chrom - černá	chrome - black	0233,05	619	749	24,76	29,71



0283
Držák fénu
Hair dryer holder

- Rozměr 182 x 132 mm. Průměr 100 mm.
- Dimension 182 x 132 mm. Diameter 100 mm.

Provedení	Finish	Code	Bez DPH (Kč)	S DPH (Kč)	Without VAT (€)	With VAT (€)
chrom	chrome	0283,0	619	749	24,76	29,71



0239
Posuvný držák sprchy
Adjustable shower holder

- Délka 622 mm.
- Length 622 mm.

Provedení	Finish	Code	Bez DPH (Kč)	S DPH (Kč)	Without VAT (€)	With VAT (€)
chrom	chrome	0239,0	784	949	31,36	37,63



0272
Zásobník na kosmetické tampóny
Cosmetic pad container

- Výška 200 mm. Průměr 70 mm.
- Height 200 mm. Diameter 70 mm.

Provedení	Finish	Code	Bez DPH (Kč)	S DPH (Kč)	Without VAT (€)	With VAT (€)
chrom	chrome	0272,0	619	749	24,76	29,71





0282
Držák na vatové tampóny a tyčinky
Cosmetic pads container

- Rozměr 72 x 204 x 95 mm.
- Dimension 72 x 204 x 95 mm.

Provedení	Finish	Code	Bez DPH (Kč)	S DPH (Kč)	Without VAT (€)	With VAT (€)
chrom	chrome	0282,0	908	1 099	36,32	43,58



0235
Rohová polička
Corner shelf

- Rozměr skla poličky 240 x 260 mm. Sklo čiré. Síla skla 6 mm.
- Glass dimension 240 x 260 mm. Clear glass 6 mm.

Provedení	Finish	Code	Bez DPH (Kč)	S DPH (Kč)	Without VAT (€)	With VAT (€)
chrom	chrome	0235,0	702	849	28,08	33,70



0258
Rohová polička se zábradlím
Corner shelf with railing

- Rozměr skla poličky 240 x 260 mm. Sklo čiré. Síla skla 6 mm. Výška zábradlí 30 mm.
- Glass dimension 240 x 260 mm. Clear glass. Thickness of glass 6 mm. The height of the railing is 30 mm.

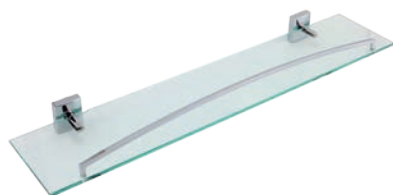
Provedení	Finish	Code	Bez DPH (Kč)	S DPH (Kč)	Without VAT (€)	With VAT (€)
chrom	chrome	0258,0	1 007	1 218	40,28	48,34



0240
Polička rovná
Shelf

- Rozměr skla poličky 135 x 600 mm. Sklo čiré. Síla skla 6 mm.
- Glass dimension 135 x 600 mm Clear glass. Thickness of glass 6 mm.

Provedení	Finish	Code	Bez DPH (Kč)	S DPH (Kč)	Without VAT (€)	With VAT (€)
chrom	chrome	0240,0	743	899	29,72	35,66



0253
Polička rovná se zábradlím
Shelf with railing

- Rozměr skla poličky 135 x 600 mm. Sklo čiré. Síla skla 6 mm. Výška zábradlí 40 mm.
- Shelf glass dimension 135 x 600 mm. Clear glass. Thickness of the glass is 6 mm. The height of the railing is 40 mm.

Provedení	Finish	Code	Bez DPH (Kč)	S DPH (Kč)	Without VAT (€)	With VAT (€)
chrom	chrome	0253,0	1 073	1 298	42,92	51,50





0205
Světlo dvojité
Doubled light

- 230V, IP 44
 2x 25 W (G9)



Provedení	Finish	Code	Bez DPH (Kč)	S DPH (Kč)	Without VAT (€)	With VAT (€)
chrom	chrome	0205,0	784	949	31,36	37,63



ŘADY URČENÉ PRO MONTÁŽ LEPENÍM NEBO VRTÁNÍM



METALIA—①

METALIA—②

METALIA—⑪

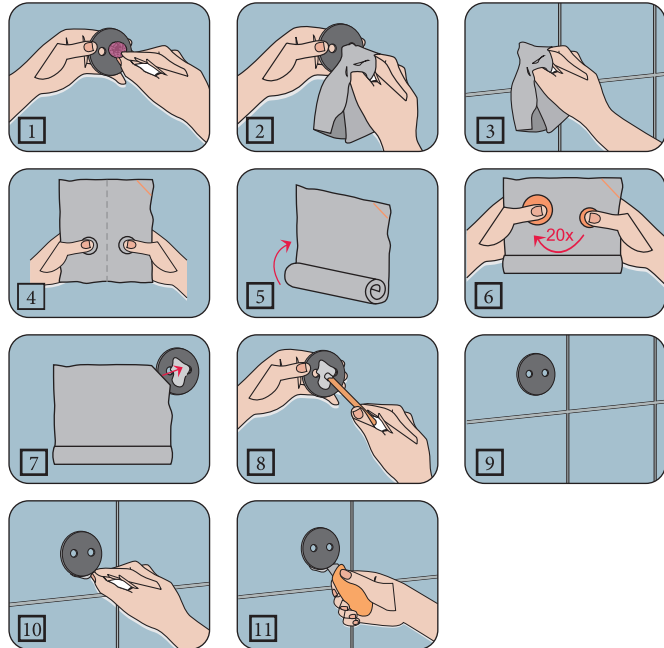
METALIA—⑫



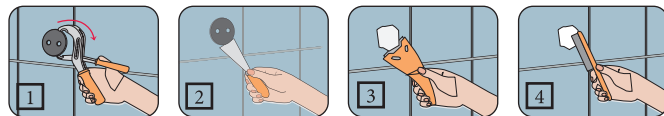
Lepidlo nepoškozuje podklad. V případě potřeby jde lehce a beze stop odstranit.

The glue dose not harm the surface.
If needed, it is easily removable without any trace.

MONTÁŽ LEPENÍM



DEMONTÁŽ



ŘADY URČENÉ PRO MONTÁŽ VRTÁNÍM

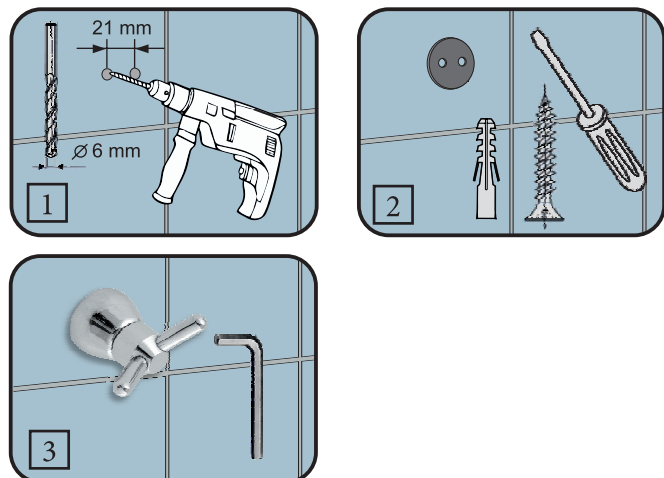
METALIA—③

METALIA—④

METALIA—⑨

METALIA—
DRÁTĚNÝ PROGRAM

MONTÁŽ VRTÁNÍM





- R6650,44** Madlo
- R66813,44** Sklopný úchyt
- R6699,44** Sedačka
- R6681,44** Madlo dvojité

METALIA— HELP



HOTELOVÝ A INVALIDNÍ PROGRAM

Nabízíme kvalitní hotelový program koupelnových doplňků, který je designem a hlavně svojí odolností vhodný pro všechny typy veřejných prostor. Český invalidní program je bezpečný, splňuje všechny potřeby zákazníků a současně je dodáván v mnoha typech a barevném provedení chrom a bílá.

HOTEL AND SANITARY PROGRAMME

We are offering quality hotel programme of bathroom accessories that is suitable by its design and stability for all types of public places. Czech sanitary programme for disabled people is safe, meets all customers' requirements and in the same time can be supplied in various types and colour Finish chrome and white.





R6630
Madlo rovné s krytkami bílé
Straight Grab Bar white

• Průměr - Diameter 28 mm.

Provedení	Finish	Code	Bez DPH (Kč)	S DPH (Kč)	Without VAT (€)	With VAT (€)
bílá, 300 mm	white	R6630,11	561	679	22,44	26,93
bílá, 400 mm	white	R6640,11	578	699	23,12	27,74
bílá, 500 mm	white	R6650,11	594	719	23,76	28,51
bílá, 600 mm	white	R6660,11	619	749	24,76	29,71
bílá, 700 mm	white	R6670,11	644	779	25,76	30,91
bílá, 800 mm	white	R6680,11	660	799	26,40	31,68



R6655.11



R6683.11



R6655
Madlo dvojité pevné bílé
Grab bar double fixed white

• Průměr 28 mm.
 • Diameter 28 mm.

Provedení	Finish	Code	Bez DPH (Kč)	S DPH (Kč)	Without VAT (€)	With VAT (€)
bílá, 564 mm	white	R6655,11	1 321	1 598	52,84	63,41
bílá, 844 mm	white	R6683,11	1 487	1 799	59,48	71,38



R66550
Úchyt dvojité sklopný bílý
Grab bar double foldable white

• Průměr 28 mm.
 • Diameter 28 mm.

Provedení	Finish	Code	Bez DPH (Kč)	S DPH (Kč)	Without VAT (€)	With VAT (€)
bílá, 572 mm	white	R66550,11	1 487	1 799	59,48	71,38
bílá, 852 mm	white	R66830,11	1 735	2 099	69,40	83,28



R66800
Úchyt jednoduchý sklopný bílý
Grab bar foldable white

• Průměr 28 mm.
 • Diameter 28 mm.

Provedení	Finish	Code	Bez DPH (Kč)	S DPH (Kč)	Without VAT (€)	With VAT (€)
bílá, 826 mm	white	R66800,11	1 652	1 999	66,08	79,30



R66404
Úhlové držadlo s krytkami
Angular Grap Handle with covers

• 400 x 400 mm. Průměr 28 mm. Max 110 kg.
 • 400 x 400 mm. Diameter 28 mm. Max 110 kg.

Provedení	Finish	Code	Bez DPH (Kč)	S DPH (Kč)	Without VAT (€)	With VAT (€)
bílá, 400 x 400 mm	white	R66404,11	958	1 159	38,32	45,98




R6630
Madlo rovné s krytkami leštěná nerez
Straight Grab Bar stainless steel with covers

- Průměr - Diameter 28 mm.

Provedení	Finish	Code	Bez DPH (Kč)	S DPH (Kč)	Without VAT (€)	With VAT (€)
nerez, 300 mm	stainless st.	R6630,44	1 049	1 269	41,96	50,35
nerez, 400 mm	stainless st.	R6640,44	1 156	1 399	46,24	55,49
nerez, 500 mm	stainless st.	R6650,44	1 239	1 499	49,56	59,47
nerez, 600 mm	stainless st.	R6661,44	1 156	1 399	46,24	55,49
nerez, 700 mm	stainless st.	R6670,44	1 239	1 499	49,56	59,47
nerez, 800 mm	stainless st.	R6680,44	1 321	1 598	52,84	63,41



R6660.44



R6681.44


R6660
Madlo dvojité pevné leštěná nerez
Grab bar double fixed polished stainless steel

- Průměr 28 mm.
- Diameter 28 mm.

Provedení	Finish	Code	Bez DPH (Kč)	S DPH (Kč)	Without VAT (€)	With VAT (€)
nerez, 600 mm	stainless st.	R6660,44	1 735	2 099	69,40	83,28
nerez, 813 mm	stainless st.	R6681,44	2 148	2 599	85,92	103,10


R66813
Úchyt dvojité sklopný leštěná nerez
Grab bar double foldable polished stainless steel

- Průměr 28 mm.
- Diameter 28 mm.

Provedení	Finish	Code	Bez DPH (Kč)	S DPH (Kč)	Without VAT (€)	With VAT (€)
nerez 572 mm	stainless st.	R66550,44	1 983	2 399	79,32	95,18
nerez 852 mm	stainless st.	R66813,44	2 644	3 199	105,76	126,91


R66404
Úhlové držadlo s krytkami
Angular Grab Handle with covers

- 400 x 400 mm. Průměr 28 mm. Max 110 kg.
- 400 x 400 mm. Diameter 28 mm. Max 110 kg.

Provedení	Finish	Code	Bez DPH (Kč)	S DPH (Kč)	Without VAT (€)	With VAT (€)
nerez	stainless st.	R66404,44	1 487	1 799	59,48	71,38





R6690

Madlo lomené s krytkami
Ogival Grab Bar with covers

- Do sprchy. 690 x 690 mm. Průměr 28 mm.
- Into the shower cabinet. 690 x 690 mm. Diameter 28 mm.

Provedení	Finish	Code	Bez DPH (Kč)	S DPH (Kč)	Without VAT (€)	With VAT (€)
bilá	white	R6690,11	1 404	1 699	56,16	67,39



R6699

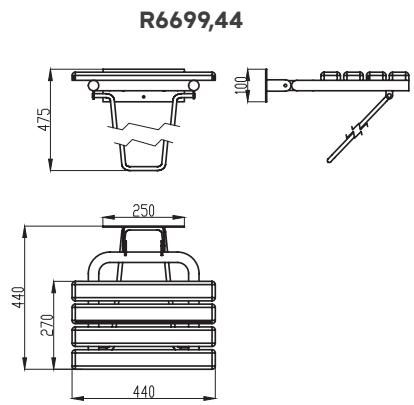
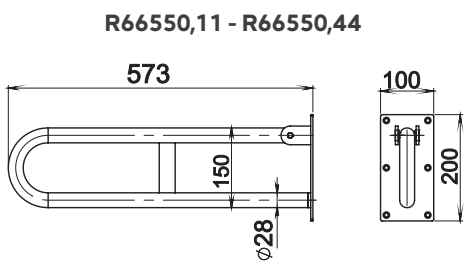
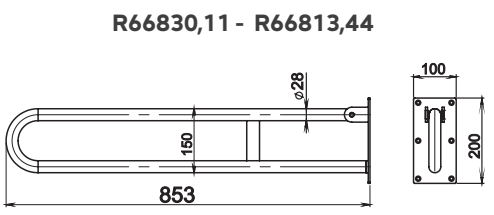
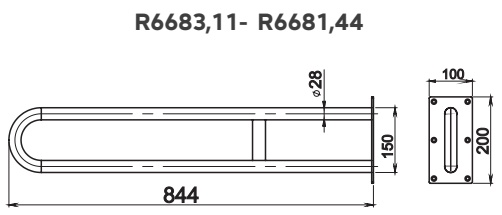
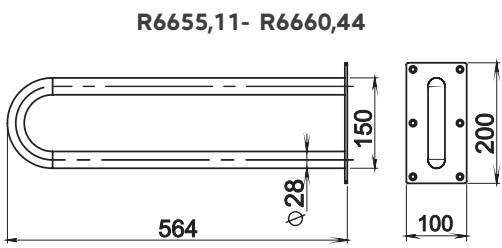
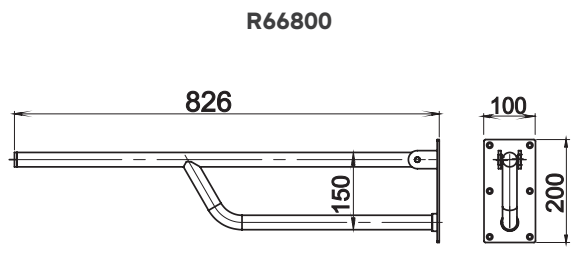
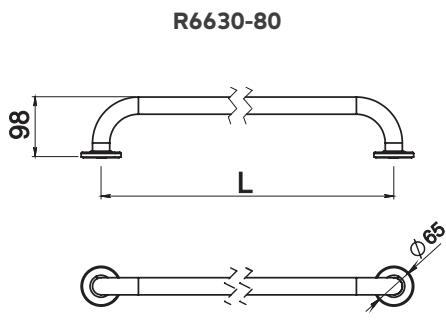
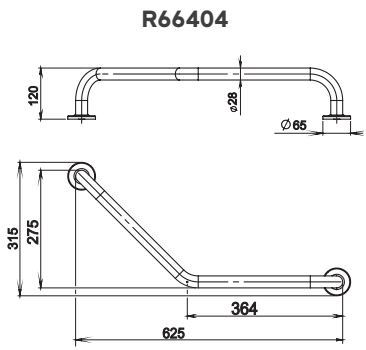
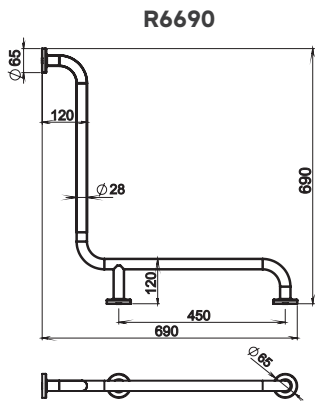
Sedačka do sprchy sklopná
Foldable shower seat

- S opěrnou nohou. Max 110 kg.
- With supporting foot. Max 110 kg.

Provedení	Finish	Code	Bez DPH (Kč)	S DPH (Kč)	Without VAT (€)	With VAT (€)
nerez	stainless st.	R6699,44	5 288	6 398	211,52	253,82

Ukázka obalu
Packing example







6968
Kosmetické zrcátko
Cosmetic extensible mirror

- Průměr 150 mm, zvětšení 2x.
- Dia 150 mm, mag 2x.

Provedení	Finish	Code	Bez DPH (Kč)	S DPH (Kč)	Without VAT (€)	With VAT (€)
chrom	chrome	6968,0	578	699	23,12	27,74



6868
Kosmetické zrcátko
Cosmetic slewing mirror

- Průměr 150 mm, zvětšení 2x.
- Dia 150 mm, mag 2x.

Provedení	Finish	Code	Bez DPH (Kč)	S DPH (Kč)	Without VAT (€)	With VAT (€)
chrom	chrome	6868,0	619	749	24,76	29,71



6845
Velký držák ručníků se závěsem
Towel rail with hanger

- Rozměr 221 x 575 x 140 mm
- Dimension 221 x 575 x 140 mm

Provedení	Finish	Code	Bez DPH (Kč)	S DPH (Kč)	Without VAT (€)	With VAT (€)
chrom	chrome	6845,0	784	949	31,36	37,63



6969
WC štětka tubus
Toilet brush tube

- Výška 390 mm. Na postavení.
- Height 390 mm. For standing.

Provedení	Finish	Code	Bez DPH (Kč)	S DPH (Kč)	Without VAT (€)	With VAT (€)
chrom	chrome	6969,0	619	749	24,76	29,71



6160
Odpadkový koš
Waste bin

Provedení	Finish	Code	Bez DPH (Kč)	S DPH (Kč)	Without VAT (€)	With VAT (€)
chrom 3 l	chrome	6162,0	305	369	12,20	14,64
chrom 5 l	chrome	6160,0	346	419	13,84	16,61
chrom 12 l	chrome	6161,0	619	749	24,76	29,71



6977
Stěrka do sprchového koutu s držákem
 Shower door cleaner

Provedení	Finish	Code	Bez DPH (Kč)	S DPH (Kč)	Without VAT (€)	With VAT (€)
chrom	chrome	6977,0	454	549	18,16	21,79



69082
Automatický zásobník na tekuté mýdlo se senzorem, napájení na baterie, 1200 ml, bílý
 Automatic soap dispenser with sensor, battery supply, 1200 ml, white

- Uzamykatelný. 6 x AA.
- With lock. 6 x AA.

Provedení	Finish	Code	Bez DPH (Kč)	S DPH (Kč)	Without VAT (€)	With VAT (€)
bílý - plast	white - plastic	69082,1	826	999	33,04	39,65



69083
Zásobník na tekuté mýdlo 1000 ml, bílý
 Soap dispenser 1000 ml, white

- Uzamykatelný.
- With lock.

Provedení	Finish	Code	Bez DPH (Kč)	S DPH (Kč)	Without VAT (€)	With VAT (€)
bílý - plast	white - plastic	69083,1	305	369	12,20	14,64



69084
Zásobník na tekuté mýdlo 800 ml, bílý
 Soap dispenser 800 ml, white

- Uzamykatelný.
- With lock.

Provedení	Finish	Code	Bez DPH (Kč)	S DPH (Kč)	Without VAT (€)	With VAT (€)
bílý - plast	white - plastic	69084,1	346	419	13,84	16,61



69085
Zásobník na tekuté mýdlo 400 ml, bílý
 Soap dispenser 400 ml, white

- Uzamykatelný.
- With lock.

Provedení	Finish	Code	Bez DPH (Kč)	S DPH (Kč)	Without VAT (€)	With VAT (€)
bílý - plast	white - plastic	69085,1	305	369	12,20	14,64


69086
Zásobník na tekuté mýdlo 500 ml, bílý
Soap dispenser 500 ml, white

- Uzamykatelný.
- With lock.

Provedení	Finish	Code	Bez DPH (Kč)	S DPH (Kč)	Without VAT (€)	With VAT (€)
bílý - plast	white - plastic	69086,P	305	369	12,20	14,64


69091
Elektrický senzorový osoušeč rukou
Electric hand dryer with sensor

- Příkon 1 500 W.
- Power 1 500 W.

Provedení	Finish	Code	Bez DPH (Kč)	S DPH (Kč)	Without VAT (€)	With VAT (€)
bílý - plast	white - plastic	69091,1	1 239	1 499	49,56	59,47


69090
Fén
Hair dryer

- Příkon 1 000 W.
- Power 1 000 W.

Provedení	Finish	Code	Bez DPH (Kč)	S DPH (Kč)	Without VAT (€)	With VAT (€)
bílý - plast	white - plastic	69090,1	619	749	24,76	29,71


69092
Automatický osvěžovač vzduchu, napájení na baterie, bílý
Automatic air freshener, battery supply, white

- 2 baterie AA. Náhradní náplň - Ø 65 mm.
- 2 x AA. Refill - Ø 65 mm.

Provedení	Finish	Code	Bez DPH (Kč)	S DPH (Kč)	Without VAT (€)	With VAT (€)
bílý - plast	white - plastic	69092,1	346	419	13,84	16,61


69087
Zásobník na papírové kapesníčky, bílý
Paper tissue dispenser, white

- Na papírové kapesníčky o max. rozměru krabičky 250 mm x 110 mm x 50 mm a na papírové ručníky 250 mm x 110 mm.
- For bathroom paper tissues with max dimensions of box 250 mm x 110 mm x 50 mm and for paper towels 250 mm x 110 mm

Provedení	Finish	Code	Bez DPH (Kč)	S DPH (Kč)	Without VAT (€)	With VAT (€)
bílý - plast	white - plastic	69087,1	214	259	8,56	10,27


69088
Zásobník na role toaletního papíru nerez
 Toilet roll dispenser, stainless steel

- Max. průměr role 250 mm, uzamykatelný.
- Max.roll diameter 250 mm, with lock.

Provedení	Finish	Code	Bez DPH (Kč)	S DPH (Kč)	Without VAT (€)	With VAT (€)
nerez	stainless steel	69088,4	743	899	29,72	35,66


69094
Zásobník na role toaletního papíru, bílý
 Toilet roll dispenser, white

- Max. průměr role 250 mm, uzamykatelný.
- Max.roll diameter 250 mm, with lock.

Provedení	Finish	Code	Bez DPH (Kč)	S DPH (Kč)	Without VAT (€)	With VAT (€)
bílý - plast	white - plastic	69094,1	454	549	18,16	21,79


69081
Zásobník na papírové ručníky, bílý
 Paper towel dispenser, white

- Rozměr papírů 250 mm x 110 mm, uzamykatelný.
- Towel dimensions 250 mm x 110 mm, with lock.

Provedení	Finish	Code	Bez DPH (Kč)	S DPH (Kč)	Without VAT (€)	With VAT (€)
bílý - plast	white - plastic	69081,1	478	578	19,12	22,94


69093
Zásobník na papírové ručníky se středovým odvíjením, bílý
 Center pulling paper towel dispenser, white

- Max. průměr role 220 mm, uzamykatelný.
- Max.roll diameter 220 mm, with lock.

Provedení	Finish	Code	Bez DPH (Kč)	S DPH (Kč)	Without VAT (€)	With VAT (€)
bílý - plast	white - plastic	69093,1	478	578	19,12	22,94


69089
Zásobník na papírové ručníky nerez
 Paper towel dispenser, stainless steel

- Rozměr papírů 250 mm x 120 mm, uzamykatelný.
- Towel dimensions 250 mm x 120 mm, with lock.

Provedení	Finish	Code	Bez DPH (Kč)	S DPH (Kč)	Without VAT (€)	With VAT (€)
nerez	stainless steel	69089,4	702	849	28,08	33,70



AA113BR Polička

FERRO®

SMILE • RETRO • ANTICA • GRETA



KOUPELNOVÉ DOPLŇKY FERRO

Série koupelňových doplňků FERRO - SMILE, RETRO, ANTICA a GRETA představují ideální volbu i pro ty nejnáročnější zákazníky. Nabízejí design pro vytvoření dokonalé harmonie ve Vaší koupelně. Koupelňové doplňky GRETA korespondují s atraktivním vzhledem baterií Metalia 58 i dalšími sériemi baterií. Řady RETRO a ANTICA v bronzovém provedení jsou vhodné ke stejnojmenným sériím baterií. Série SMILE prezentuje moderní design nerezových prvků koupelny. Koupelňové doplňky jsou dle specifikace sérií dodávány v chromovém, černém, bronzovém a leštěném nerezovém provedení.

Na všechny koupelňové doplňky FERRO se vztahuje záruka 3 roky.

BATHROOM ACCESSORIES FERRO

Series of bathroom accessories FERRO – SMILE, RETRO, ANTICA and GRETA pose an ideal choice for even the most demanding customers. They offer design, which brings perfect harmony to your bathroom. Bathroom accessories GRETA correspond with attractive looks of Metalia 58 water mixers. RETRO and ANTICA series in bronze finish are suitable for water mixers carrying the same name. Series SMILE presents modern design of stainless-steel bathroom components. Bathroom accessories are delivered according to the series specification in chrome, black, bronze and stainless-steel finish.

All bathroom accessories FERRO are covered by a 3-year warranty.





ASM02
Mýdlenka - sklo
Soap dish - glass

- Rozměr 110 x 60 x 120 mm
- Dimension 110 x 60 x 120 mm

Provedení	Finish	Code	Bez DPH (Kč)	S DPH (Kč)	Without VAT (€)	With VAT (€)
leštěný nerez	polished s.s.	ASM02	247	299	9,88	11,86



ASM03
Držák kartáčků - sklo
Toothbrush holder - glass

- Rozměr 66 x 103 x 95 mm
- Dimension 66 x 103 x 95 mm

Provedení	Finish	Code	Bez DPH (Kč)	S DPH (Kč)	Without VAT (€)	With VAT (€)
leštěný nerez	polished s.s.	ASM03	247	299	9,88	11,86



ASM05
Háček
Single hook

- Rozměr 53 x 56 x 55 mm
- Dimension 53 x 56 x 55 mm

Provedení	Finish	Code	Bez DPH (Kč)	S DPH (Kč)	Without VAT (€)	With VAT (€)
leštěný nerez	polished s.s.	ASM05	164	198	6,56	7,87



ASM06
Dvojháček
Double hook

- Rozměr 83 x 53 x 65 mm
- Dimension 83 x 53 x 65 mm

Provedení	Finish	Code	Bez DPH (Kč)	S DPH (Kč)	Without VAT (€)	With VAT (€)
leštěný nerez	polished s.s.	ASM06	206	249	8,24	9,89



**ASM07****Držák ručníků 450 mm**
Towel rail single 450 mm

- Rozměr 450 x 53 x 75 mm
- Dimension 450 x 53 x 75 mm

Provedení	Finish	Code	Bez DPH (Kč)	S DPH (Kč)	Without VAT (€)	With VAT (€)
leštěný nerez	polished s.s.	ASM07	330	399	13,20	15,84

**ASM09****Držák ručníků 600 mm**
Towel rail single 600 mm

- Rozměr 627 x 53 x 75 mm
- Dimension 627 x 53 x 75 mm

Provedení	Finish	Code	Bez DPH (Kč)	S DPH (Kč)	Without VAT (€)	With VAT (€)
leštěný nerez	polished s.s.	ASM09	412	499	16,48	19,78

**ASM10****Dvojitý držák ručníků 600 mm**
Towel rail double 600 mm

- Rozměr 627 x 53 x 125 mm
- Dimension 627 x 53 x 125 mm

Provedení	Finish	Code	Bez DPH (Kč)	S DPH (Kč)	Without VAT (€)	With VAT (€)
leštěný nerez	polished s.s.	ASM10	495	599	19,80	23,76

**ASM13****Polička**
Glass shelf

- Rozměr 500 x 56 x 140 mm
- Dimension 500 x 56 x 140 mm

Provedení	Finish	Code	Bez DPH (Kč)	S DPH (Kč)	Without VAT (€)	With VAT (€)
leštěný nerez	polished s.s.	ASM13	454	549	18,16	21,79





ASM14
WC štětka
Toilet brush

- Rozměr 82 x 327 x 110 mm
- Dimension 82 x 327 x 110 mm

Provedení	Finish	Code	Bez DPH (Kč)	S DPH (Kč)	Without VAT (€)	With VAT (€)
leštěný nerez	polished s.s.	ASM14	495	599	19,80	23,76



ASM33
Závěs toaletního papíru
Toilet paper holder

- Rozměr 53 x 164 x 75 mm
- Dimension 53 x 164 x 75 mm

Provedení	Finish	Code	Bez DPH (Kč)	S DPH (Kč)	Without VAT (€)	With VAT (€)
leštěný nerez	polished s.s.	ASM33	288	349	11,52	13,82



ASM34
Dávkovač mýdla
Soap dispenser

- Dávkovač není přizpůsobený pro dezinfekci. Rozměr 60 x 162 x 120 mm
- Dispenser is not adjusted for disinfection. Dimension 60 x 162 x 120 mm

Provedení	Finish	Code	Bez DPH (Kč)	S DPH (Kč)	Without VAT (€)	With VAT (€)
leštěný nerez	polished s.s.	ASM34	495	599	19,80	23,76



ASM35
Velký držák ručníků se závěsem
Double towel rack

- Rozměr 627 x 108 x 225 mm
- Dimension 627 x 108 x 225 mm

Provedení	Finish	Code	Bez DPH (Kč)	S DPH (Kč)	Without VAT (€)	With VAT (€)
leštěný nerez	polished s.s.	ASM35	784	949	31,36	37,63





ARE02
Mýdlenka - sklo
Soap dish - glass

- Rozměr 167 x 56 x 125 mm
- Dimension 167 x 56 x 125 mm

Provedení	Finish	Code	Bez DPH (Kč)	S DPH (Kč)	Without VAT (€)	With VAT (€)
chrom	chrome	ARE02	412	499	16,48	19,78



ARE03
Držák kartáčků - sklo
Toothbrush holder - glass

- Rozměr 155 x 98 x 108 mm
- Dimension 155 x 98 x 108 mm

Provedení	Finish	Code	Bez DPH (Kč)	S DPH (Kč)	Without VAT (€)	With VAT (€)
chrom	chrome	ARE03	412	499	16,48	19,78



ARE05
Háček
Single hook

- Rozměr 56 x 77 x 59 mm
- Dimension 56 x 77 x 59 mm

Provedení	Finish	Code	Bez DPH (Kč)	S DPH (Kč)	Without VAT (€)	With VAT (€)
chrom	chrome	ARE05	264	319	10,56	12,67



ARE09
Držák ručníků 600 mm
Towel rail single 600 mm

- Rozměr 656 x 56 x 59 mm
- Dimension 656 x 56 x 59 mm

Provedení	Finish	Code	Bez DPH (Kč)	S DPH (Kč)	Without VAT (€)	With VAT (€)
chrom	chrome	ARE09	660	799	26,40	31,68





ARE10
Dvojitý držák ručníků 600 mm
Towel rail double 600 mm

- Rozměr 656 x 56 x 135 mm
- Dimension 656 x 56 x 135 mm

Provedení	Finish	Code	Bez DPH (Kč)	S DPH (Kč)	Without VAT (€)	With VAT (€)
chrom	chrome	ARE10	991	1 199	39,64	47,57



ARE13
Polička
Glass shelf

- Rozměr 600 x 102 x 147 mm
- Dimension 600 x 102 x 147 mm

Provedení	Finish	Code	Bez DPH (Kč)	S DPH (Kč)	Without VAT (€)	With VAT (€)
chrom	chrome	ARE13	826	999	33,04	39,65



ARE14
WC štětka
Toilet brush

- Rozměr 190 x 360 x 128 mm
- Dimension 190 x 360 x 128 mm

Provedení	Finish	Code	Bez DPH (Kč)	S DPH (Kč)	Without VAT (€)	With VAT (€)
chrom	chrome	ARE14	743	899	29,72	35,66



ARE33
Závěs toaletního papíru
Toilet paper holder

- Rozměr 147 x 107 x 89 mm
- Dimension 147 x 107 x 89 mm

Provedení	Finish	Code	Bez DPH (Kč)	S DPH (Kč)	Without VAT (€)	With VAT (€)
chrom	chrome	ARE33	454	549	18,16	21,79





ARE34
Dávkovač mýdla - sklo
Soap dispenser - glass

- Rozměr 155 x 166 x 124 mm
Kovová pumpička.
- Dimension 155 x 166 x 124 mm
Metal pump.

Provedení	Finish	Code	Bez DPH (Kč)	S DPH (Kč)	Without VAT (€)	With VAT (€)
chrom	chrome	ARE34	702	849	28,08	33,70



ARE35
Velký držák ručníků se závěsem
Double towel rack

- Rozměr 656 x 120 x 215 mm
- Dimension 656 x 120 x 215 mm

Provedení	Finish	Code	Bez DPH (Kč)	S DPH (Kč)	Without VAT (€)	With VAT (€)
chrom	chrome	ARE35	1 404	1 699	56,16	67,39

KE KOUPELNOVÝM DOPLŇKŮM FERRO RETRO DOPORUČUJEME VODOVODNÍ BATERIE TITANIA RETRO II.

NAVŠTIVTE STRANU 153 TOHOTO KATALOGU.



99101/1,0



99102/1,0



99120/1,0

UKÁZKA OBALŮ
KOUPELNOVÝCH DOPLŇKŮ FERRO





AAI02BR
Mýdlenka - sklo
Soap dish - glass

- Rozměr 167 x 56 x 125 mm
- Dimension 167 x 56 x 125 mm

Provedení	Finish	Code	Bez DPH (Kč)	S DPH (Kč)	Without VAT (€)	With VAT (€)
bronz	bronze	AAI02BR	454	549	18,16	21,79



AAI03BR
Držák kartáčků - sklo
Toothbrush holder - glass

- Rozměr 155 x 98 x 108 mm
- Dimension 155 x 98 x 108 mm

Provedení	Finish	Code	Bez DPH (Kč)	S DPH (Kč)	Without VAT (€)	With VAT (€)
bronz	bronze	AAI03BR	454	549	18,16	21,79



AAI05BR
Háček
Single hook

- Rozměr 56 x 77 x 59 mm
- Dimension 56 x 77 x 59 mm

Provedení	Finish	Code	Bez DPH (Kč)	S DPH (Kč)	Without VAT (€)	With VAT (€)
bronz	bronze	AAI05BR	297	359	11,88	14,26



AAI09BR
Držák ručníků 600 mm
Towel rail single 600 mm

- Rozměr 656 x 56 x 59 mm
- Dimension 656 x 56 x 59 mm

Provedení	Finish	Code	Bez DPH (Kč)	S DPH (Kč)	Without VAT (€)	With VAT (€)
bronz	bronze	AAI09BR	702	849	28,08	33,70



AAI10BR
Dvojitý držák ručníků 600 mm
Towel rail double 600 mm

- Rozměr 656 x 56 x 135 mm
- Dimension 656 x 56 x 135 mm

Provedení	Finish	Code	Bez DPH (Kč)	S DPH (Kč)	Without VAT (€)	With VAT (€)
bronz	bronze	AAI10BR	1 032	1 249	41,28	49,54





AAI13BR

Polička Glass shelf

- Rozměr 600 x 102 x 147 mm
- Dimension 600 x 102 x 147 mm

Provedení	Finish	Code	Bez DPH (Kč)	S DPH (Kč)	Without VAT (€)	With VAT (€)
bronz	bronze	AAI13BR	875	1 059	35,00	42,00



AAI14BR

WC štětka Toilet brush

- Rozměr 190 x 360 x 128 mm
- Dimension 190 x 360 x 128 mm

Provedení	Finish	Code	Bez DPH (Kč)	S DPH (Kč)	Without VAT (€)	With VAT (€)
bronz	bronze	AAI14BR	784	949	31,36	37,63



AAI33BR

Závěs toaletního papíru Toilet paper holder

- Rozměr 147 x 107 x 89 mm
- Dimension 147 x 107 x 89 mm

Provedení	Finish	Code	Bez DPH (Kč)	S DPH (Kč)	Without VAT (€)	With VAT (€)
bronz	bronze	AAI33BR	495	599	19,80	23,76



AAI34BR

Dávkovač mýdla - sklo Soap dispenser - glass

- Rozměr 155 x 166 x 124 mm.
Kovová pumpička.
- Dimension 155 x 166 x 124 mm
Metal pump.

Provedení	Finish	Code	Bez DPH (Kč)	S DPH (Kč)	Without VAT (€)	With VAT (€)
bronz	bronze	AAI34BR	743	899	29,72	35,66



AAI35BR

Velký držák ručníků se závěsem Double towel rack

- Rozměr 656 x 120 x 215 mm
- Dimension 656 x 120 x 215 mm

Provedení	Finish	Code	Bez DPH (Kč)	S DPH (Kč)	Without VAT (€)	With VAT (€)
bronz	bronze	AAI35BR	1 487	1 799	59,48	71,38





AGR02
Mýdelka - sklo
Soap dish - glass

- Rozměr 103 x 43 x 117 mm
- Dimension 103 x 43 x 117 mm

Provedení	Finish	Code	Bez DPH (Kč)	S DPH (Kč)	Without VAT (€)	With VAT (€)
chrom	chrome	AGR02	288	348	11,52	13,82



AGR03
Držák kartáčků - sklo
Toothbrush holder - glass

- Rozměr 69 x 95 x 100 mm
- Dimension 69 x 95 x 100 mm

Provedení	Finish	Code	Bez DPH (Kč)	S DPH (Kč)	Without VAT (€)	With VAT (€)
chrom	chrome	AGR03	288	348	11,52	13,82



AGR05
Háček
Single hook

- Rozměr 50 x 35 x 29 mm
- Dimension 50 x 35 x 29 mm

Provedení	Finish	Code	Bez DPH (Kč)	S DPH (Kč)	Without VAT (€)	With VAT (€)
chrom	chrome	AGR05	181	219	7,24	8,69



AGR09
Držák ručníků 600 mm
Towel rail single 600 mm

- Rozměr 600 x 35 x 61 mm
- Dimension 600 x 35 x 61 mm

Provedení	Finish	Code	Bez DPH (Kč)	S DPH (Kč)	Without VAT (€)	With VAT (€)
chrom	chrome	AGR09	578	699	23,12	27,74



AGR10
Dvojitý držák ručníků 600 mm
Towel rail double 600 mm

- Rozměr 600 x 35 x 122 mm
- Dimension 600 x 35 x 122 mm

Provedení	Finish	Code	Bez DPH (Kč)	S DPH (Kč)	Without VAT (€)	With VAT (€)
chrom	chrome	AGR10	743	899	29,72	35,66





AGR11 Závěs ručníku Towel hanger

- Rozměr 186 x 137 x 44 mm
- Dimension 186 x 137 x 44 mm

Provedení	Finish	Code	Bez DPH (Kč)	S DPH (Kč)	Without VAT (€)	With VAT (€)
chrom	chrome	AGR11	495	599	19,80	23,76



AGR14 WC štětka Toilet brush

- Rozměr 85 x 374 x 117 mm
- Dimension 85 x 374 x 117 mm

Provedení	Finish	Code	Bez DPH (Kč)	S DPH (Kč)	Without VAT (€)	With VAT (€)
chrom	chrome	AGR14	578	699	23,12	27,74



AGR33 Závěs toaletního papíru Toilet paper holder

- Rozměr 132 x 84 x 44 mm
- Dimension 132 x 84 x 44 mm

Provedení	Finish	Code	Bez DPH (Kč)	S DPH (Kč)	Without VAT (€)	With VAT (€)
chrom	chrome	AGR33	371	449	14,84	17,81



AGR34 Dávkovač mýdla - sklo Soap dispenser - glass

- Rozměr 80 x 165 x 98 mm.
Kovová pumpička.
- Dimension 80 x 165 x 98 mm.
Metal pump.

Provedení	Finish	Code	Bez DPH (Kč)	S DPH (Kč)	Without VAT (€)	With VAT (€)
chrom	chrome	AGR34	412	499	16,48	19,78





AGR02BL
Mýdelka - sklo
Soap dish - glass

- Rozměr 103 x 43 x 117 mm
- Dimension 103 x 43 x 117 mm

Provedení	Finish	Code	Bez DPH (Kč)	S DPH (Kč)	Without VAT (€)	With VAT (€)
černá matná	black matt	AGR02BL	330	399	13,20	15,84



AGR03BL
Držák kartáčků - sklo
Toothbrush holder - glass

- Rozměr 69 x 95 x 100 mm
- Dimension 69 x 95 x 100 mm

Provedení	Finish	Code	Bez DPH (Kč)	S DPH (Kč)	Without VAT (€)	With VAT (€)
černá matná	black matt	AGR03BL	330	399	13,20	15,84



AGR05BL
Háček
Single hook

- Rozměr 50 x 35 x 29 mm
- Dimension 50 x 35 x 29 mm

Provedení	Finish	Code	Bez DPH (Kč)	S DPH (Kč)	Without VAT (€)	With VAT (€)
černá matná	black matt	AGR05BL	222	269	8,88	10,66



AGR09BL
Držák ručníků 600 mm
Towel rail single 600 mm

- Rozměr 600 x 35 x 61 mm
- Dimension 600 x 35 x 61 mm

Provedení	Finish	Code	Bez DPH (Kč)	S DPH (Kč)	Without VAT (€)	With VAT (€)
černá matná	black matt	AGR09BL	619	749	24,76	29,71



AGR10BL
Dvojitý držák ručníků 600 mm
Towel rail double 600 mm

- Rozměr 600 x 35 x 122 mm
- Dimension 600 x 35 x 122 mm

Provedení	Finish	Code	Bez DPH (Kč)	S DPH (Kč)	Without VAT (€)	With VAT (€)
černá matná	black matt	AGR10BL	784	949	31,36	37,63




AGR11BL
Závěs ručníku
Towel hanger

- Rozměr 186 x 137 x 44 mm
- Dimension 186 x 137 x 44 mm

Provedení	Finish	Code	Bez DPH (Kč)	S DPH (Kč)	Without VAT (€)	With VAT (€)
černá matná	black matt	AGR11BL	536	649	21,44	25,73


AGR14BL
WC štětka
Toilet brush

- Rozměr 85 x 374 x 117 mm
- Dimension 85 x 374 x 117 mm

Provedení	Finish	Code	Bez DPH (Kč)	S DPH (Kč)	Without VAT (€)	With VAT (€)
černá matná	black matt	AGR14BL	619	749	24,76	29,71


AGR33BL
Závěs toaletního papíru
Toilet paper holder

- Rozměr 132 x 84 x 44 mm
- Dimension 132 x 84 x 44 mm

Provedení	Finish	Code	Bez DPH (Kč)	S DPH (Kč)	Without VAT (€)	With VAT (€)
černá matná	black matt	AGR33BL	412	499	16,48	19,78


AGR34BL
Dávkovač mýdla - sklo
Soap dispenser - glass

- Rozměr 80 x 165 x 98 mm.
Kovová pumpička.
- Dimension 80 x 165 x 98 mm.
Metal pump.

Provedení	Finish	Code	Bez DPH (Kč)	S DPH (Kč)	Without VAT (€)	With VAT (€)
černá matná	black matt	AGR34BL	454	549	18,16	21,79

NOBLESS TINA ČERNÁ


Umyvadlová baterie
bez výpusti, výška 148 mm
38001/1,5
1 817 Kč (72,68 €) bez DPH
2 199 Kč (87,22 €) s DPH



Vanová baterie
bez příslušenství, rozteč 150 mm
keramický přepínač
38020/1,5
2 726 Kč (109,04 €) bez DPH
3 298 Kč (130,85 €) s DPH

Série koupelňových doplňků TITANIA NATY designově koresponduje se sérií baterií NOBLESS TINA v černém provedení (viz strana 182)





65575,4 Dvojitá polička závěsná

TITANIA

ORFEUS • YACORE • ANET
ELIS • KATE • NATY

FERRO[®]

MEPHISTO



KOUPELNOVÉ DOPLŇKY TITANIA

Koupelnové doplňky YACORE, ORFEUS, ANET, ELIS, KATE, NATY a FERRO MEPHISTO prezentují oblíbené série žádaného designu, které spojují zajímavou cenu s kvalitou a širokou řadou typů, které přesně odpovídají potřebám zákazníků.

Mají prodlouženou záruku na 3 roky.

BATHROOM ACCESSORIES TITANIA

Bathroom accessories YACORE, ORFEUS, ANET, ELIS, KATE, NATY and FERRO MEPHISTO represent popular series offering required design, attractive price, quality and broad range of types that exactly correspond with customers' needs. The guarantee period is 3 years.



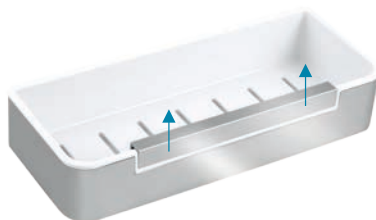


65538

WC polička se zásuvkou a držákem toaletního papíru
Shelf with toilet roll holder and hook

- Rozměr 265 x 120 x 163 mm.
- Dimension 265 x 120 x 163 mm.

Provedení	Finish	Code	Bez DPH (Kč)	S DPH (Kč)	Without VAT (€)	With VAT (€)
leštěná nerez	stainl. steel	65538,1	958	1 159	38,32	45,98



65577

Sprchová polička nerezová se stěrkou na sprchový kout
Shower shelf with wiper for glass

- Rozměr 290 x 120 x 54 mm.
- Vytahovací stěrka.
- Dimension 290 x 120 x 54 mm.
- Wiper for glass.

Provedení	Finish	Code	Bez DPH (Kč)	S DPH (Kč)	Without VAT (€)	With VAT (€)
leštěná nerez	stainl. steel	65577,4	660	799	26,40	31,68

YACORE



65578

Sprchová polička nerezová se stěrkou na sprchový kout rohová
Shower shelf, corner, with wiper for glass

- Rozměr 220 x 220 x 54 mm.
- Vytahovací stěrka.
- Dimension 220 x 220 x 54 mm.
- Wiper for glass.

Provedení	Finish	Code	Bez DPH (Kč)	S DPH (Kč)	Without VAT (€)	With VAT (€)
leštěná nerez	stainl. steel	65578,4	660	799	26,40	31,68



65568

Sprchová polička nerezová
Stainless steel shower shelf

- Nerezová polička s plastovou vložkou.
- Rozměr 290 x 123 mm.
- Výška 56 mm.
- Stainless steel shelf with plastic dish.
- Dimension 290 x 123 mm.
- Height 56 mm.

Provedení	Finish	Code	Bez DPH (Kč)	S DPH (Kč)	Without VAT (€)	With VAT (€)
leštěná nerez	stainl. steel	65568,4	619	749	24,76	29,71



65585

Sprchová polička nerezová velká Stainless steel shower shelf, large

- Rozměr 350 x 123 x 56 mm
- Dimension 350 x 123 x 56 mm

Provedení	Finish	Code	Bez DPH (Kč)	S DPH (Kč)	Without VAT (€)	With VAT (€)
leštěná nerez	stainl. steel	65585,4	619	749	24,76	29,71



65564

Sprchová polička rohová nerezová Stainless steel shower corner shelf

- Nerezová polička s plastovou vložkou.
Rozměr 206 x 206 x 290 mm.
Výška 56 mm.
- Stainless steel shelf with plastic dish.
Dimension 206 x 206 x 290 mm.
Height 56 mm.

Provedení	Finish	Code	Bez DPH (Kč)	S DPH (Kč)	Without VAT (€)	With VAT (€)
leštěná nerez	stainl. steel	65564,4	619	749	24,76	29,71



65579

Sprchová polička rohová nerezová velká Stainless steel shower corner shelf, large

- Rozměr 245 x 245 x 56 mm
- Dimension 245 x 245 x 56 mm

Provedení	Finish	Code	Bez DPH (Kč)	S DPH (Kč)	Without VAT (€)	With VAT (€)
leštěná nerez	stainl. steel	65579,4	619	749	24,76	29,71



65575

Dvojitá polička nerezová závěsná Stainless steel hanging double shelf

- Poličku lze zavěsit na sprchový kout bez rámu nebo připevnit na stěnu pomocí přiložené montážní sady.
Výška celkem 680 mm. Šířka 290 mm.

Provedení	Finish	Code	Bez DPH (Kč)	S DPH (Kč)	Without VAT (€)	With VAT (€)
leštěná nerez	stainl. steel	65575,4	1 239	1 499	49,56	59,47





65580

Univerzální polička na posuvný držák sprchy
Universal shelf for adjustable shower holders

- Rozměr 280 mm x 120 mm. Určeno pro držáky s průměrem tyče 18 - 28 mm.
- Dimension 280 mm x 120 mm. Designed for holders with a diameter of bars 18 - 28 mm.

Provedení	Finish	Code	Bez DPH (Kč)	S DPH (Kč)	Without VAT (€)	With VAT (€)
plast	plastic	65580,1	619	749	24,76	29,71



65548

Mýdlenka nerezová
Stainless steel soap dish

- Rozměr 110 x 90 mm. Wiper for glass.
- Dimension 110 x 90 mm. Wiper for glass.

Provedení	Finish	Code	Bez DPH (Kč)	S DPH (Kč)	Without VAT (€)	With VAT (€)
leštěná nerez	stainl. steel	65548,4	214	259	8,56	10,27



65543

Pětiháček
Five-hook

- Rozměr 337 x 72 x 17 mm
- Dimension 337 x 72 x 17 mm

Provedení	Finish	Code	Bez DPH (Kč)	S DPH (Kč)	Without VAT (€)	With VAT (€)
leštěná nerez	stainl. steel	65543,4	619	749	24,76	29,71



65556

Dvojháček
Double-hook

- Rozměr 80 x 80 x 42 mm
- Dimension 80 x 80 x 42 mm

Provedení	Finish	Code	Bez DPH (Kč)	S DPH (Kč)	Without VAT (€)	With VAT (€)
leštěná nerez	stainl. steel	65556,4	264	319	10,56	12,67





65540

Polička s držákem role papíru a háčkem Shelf with toilet roll holder and hook

- Rozměr 240 x 130 mm.
- Dimension 240 x 130 mm.



Provedení	Finish	Code	Bez DPH (Kč)	S DPH (Kč)	Without VAT (€)	With VAT (€)
plast	plastic	65540,1	536	649	21,44	25,73



65581

Polička s držákem role papíru Shelf with toilet roll holder

- Rozměr 240 x 130 mm.
- Dimension 240 x 130 mm.



Provedení	Finish	Code	Bez DPH (Kč)	S DPH (Kč)	Without VAT (€)	With VAT (€)
plast	plastic	65581,1	619	749	24,76	29,71



65582

Polička s otočným držákem ručníku a háčkem Shelf with adjustable tower rail and hook

- Rozměr 310 x 130 mm.
- Dimension 310 x 130 mm.



Provedení	Finish	Code	Bez DPH (Kč)	S DPH (Kč)	Without VAT (€)	With VAT (€)
plast	plastic	65582,1	908	1 099	36,32	43,58



65535

Rohová polička s dvěma otočnými háčky Corner shelf with two adjustable hooks

- Rozměr 200 x 200 x 205 mm.
- Dimension 200 x 200 x 205 mm.



Provedení	Finish	Code	Bez DPH (Kč)	S DPH (Kč)	Without VAT (€)	With VAT (€)
plast	plastic	65535,1	619	749	24,76	29,71





66301
Držák ručníků ovál
 Towel rail elliptical

- Rozměr 220 x 65 x 140.
- Dimension 220 x 65 x 140.

Provedení	Finish	Code	Bez DPH (Kč)	S DPH (Kč)	Without VAT (€)	With VAT (€)
chrom	chrome	66301,0	454	549	18,16	21,79



66357
Dvojité držák kartáčků a pasty sklo
 Double toothbrush holder glass

- Rozměr 180 x 95 x 95.
- Dimension 180 x 95 x 95.

Provedení	Finish	Code	Bez DPH (Kč)	S DPH (Kč)	Without VAT (€)	With VAT (€)
chrom	chrome	66357,0	619	749	24,76	29,71



66336
Mýdelka sklo
 Soap dish glass

- Rozměr 150 x 120 x 38.
- Dimension 150 x 120 x 38.

Provedení	Finish	Code	Bez DPH (Kč)	S DPH (Kč)	Without VAT (€)	With VAT (€)
chrom	chrome	66336,0	346	419	13,84	16,61



66327
Držák ručníků 450 mm
 Towel rail 450 mm

- Rozměr 450 x 75 x 32.
- Dimension 450 x 75 x 32.

Provedení	Finish	Code	Bez DPH (Kč)	S DPH (Kč)	Without VAT (€)	With VAT (€)
chrom	chrome	66327,0	619	749	24,76	29,71





66325

Dvojitý držák ručníků 600 mm

Double-arm towel rail 600 mm

- Rozměr 600 x 110 x 32.
- Dimension 600 x 110 x 32.



Provedení	Finish	Code	Bez DPH (Kč)	S DPH (Kč)	Without VAT (€)	With VAT (€)
chrom	chrome	66325,0	958	1 159	38,32	45,98



66356

Dvojháček

Double hook

- Rozměr 77 x 60 x 32.
- Dimension 77 x 60 x 32.



Provedení	Finish	Code	Bez DPH (Kč)	S DPH (Kč)	Without VAT (€)	With VAT (€)
chrom	chrome	66356,0	173	209	6,92	8,30



66355

Dávkovač mýdla

Soap dispenser

- Objem 0,22 l. S chromovou kovovou pumpičkou. Rozměr 97 x 172 x 137 mm.
- Volume 0,22 l. With chrome pump. Dimension 97 x 172 x 137 mm.



Provedení	Finish	Code	Bez DPH (Kč)	S DPH (Kč)	Without VAT (€)	With VAT (€)
chrom	chrome	66355,0	536	649	21,44	25,73



66353

Polička se zábradlím

Shelf with railing

- Rozměr 520 x 125 mm.
- Dimension 520 x 125 mm.



Provedení	Finish	Code	Bez DPH (Kč)	S DPH (Kč)	Without VAT (€)	With VAT (€)
chrom	chrome	66353,0	536	649	21,44	25,73





66310

Držák toaletního papíru jednoduchý Toilet roll holder simple

- Rozměr 90 x 152 mm.
- Dimension 90 x 152 mm.

Provedení	Finish	Code	Bez DPH (Kč)	S DPH (Kč)	Without VAT (€)	With VAT (€)
chrom	chrome	66310,0	454	549	18,16	21,79



66331

Závěs toaletního papíru Toilet roll holder

- Rozměr 150 x 75 x 105.
- Dimension 150 x 75 x 105.

Provedení	Finish	Code	Bez DPH (Kč)	S DPH (Kč)	Without VAT (€)	With VAT (€)
chrom	chrome	66331,0	454	549	18,16	21,79



66333

WC štětka Toilet brush and holder set

- Rozměr 150 x 120 x 370.
- Dimension 150 x 120 x 370.

Provedení	Finish	Code	Bez DPH (Kč)	S DPH (Kč)	Without VAT (€)	With VAT (€)
chrom	chrome	66333,0	619	749	24,76	29,71





66457
Dvojitý držák kartáčků a pasty sklo
 Double toothbrush holder glass

- Rozměr 188 x 100 x 95.
- Dimension 188 x 100 x 95.

Provedení	Finish	Code	Bez DPH (Kč)	S DPH (Kč)	Without VAT (€)	With VAT (€)
chrom	chrome	66457,0	619	749	24,76	29,71



66436
Mýdlenka sklo
 Soap dish glass

- Rozměr 146 x 110 x 53.
- Dimension 146 x 110 x 53.

Provedení	Finish	Code	Bez DPH (Kč)	S DPH (Kč)	Without VAT (€)	With VAT (€)
chrom	chrome	66436,0	346	419	13,84	16,61



66409
Věšák
 Hook

- Rozměr 55 x 73 x 58.
- Dimension 55 x 73 x 58.

Provedení	Finish	Code	Bez DPH (Kč)	S DPH (Kč)	Without VAT (€)	With VAT (€)
chrom	chrome	66409,0	173	209	6,92	8,30



66427
Držák ručníků 450 mm
 Towel rail 450 mm

- Rozměr 466 x 71 x 45.
- Dimension 466 x 71 x 45.

Provedení	Finish	Code	Bez DPH (Kč)	S DPH (Kč)	Without VAT (€)	With VAT (€)
chrom	chrome	66427,0	619	749	24,76	29,71

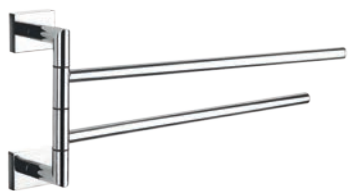


66425
Dvojitý držák ručníků 600 mm
 Double-arm towel rail 600 mm

- Rozměr 616 x 120 x 45.
- Dimension 616 x 120 x 45.

Provedení	Finish	Code	Bez DPH (Kč)	S DPH (Kč)	Without VAT (€)	With VAT (€)
chrom	chrome	66425,0	784	949	31,36	37,63




66429
Dvojramenný držák ručníků 400 mm
Double-arm towel rail

- Rozměr 425 x 75 x 200.
- Dimension 425 x 75 x 200.

Provedení	Finish	Code	Bez DPH (Kč)	S DPH (Kč)	Without VAT (€)	With VAT (€)
chrom	chrome	66429,0	743	899	29,72	35,66


66455
Dávkovač mýdla
Soap dispenser

- Objem 0,22 l. S chromovou kovovou pumpičkou.
- Volume 0,22 l. With chrome pump.

Provedení	Finish	Code	Bez DPH (Kč)	S DPH (Kč)	Without VAT (€)	With VAT (€)
chrom	chrome	66455,0	578	699	23,12	27,74


66453
Polička se zábradlím
Shelf with railing

- Rozměr 520 x 140 x 55.
- Dimension 520 x 140 x 55.

Provedení	Finish	Code	Bez DPH (Kč)	S DPH (Kč)	Without VAT (€)	With VAT (€)
chrom	chrome	66453,0	660	799	26,40	31,68


66431
Závěs toaletního papíru
Toilet roll holder

- Rozměr 160 x 74 x 45.
- Dimension 160 x 74 x 45.

Provedení	Finish	Code	Bez DPH (Kč)	S DPH (Kč)	Without VAT (€)	With VAT (€)
chrom	chrome	66431,0	412	499	16,48	19,78


66433
WC štětka
Toilet brush and holder set

- Rozměr 160 x 120 x 370.
- Dimension 160 x 120 x 370.

Provedení	Finish	Code	Bez DPH (Kč)	S DPH (Kč)	Without VAT (€)	With VAT (€)
chrom	chrome	66433,0	619	749	24,76	29,71





66506
Držák kartáčků a pasty sklo
Toothbrush holder glass

- Rozměr 106 x 95 x 95.
- Dimension 106 x 95 x 95.

Provedení	Finish	Code	Bez DPH (Kč)	S DPH (Kč)	Without VAT (€)	With VAT (€)
chrom	chrome	66506,0	412	499	16,48	19,78



66557
Dvojitý držák kartáčků a pasty sklo
Double toothbrush holder glass

- Rozměr 128 x 116 x 95.
- Dimension 128 x 116 x 95.

Provedení	Finish	Code	Bez DPH (Kč)	S DPH (Kč)	Without VAT (€)	With VAT (€)
chrom	chrome	66557,0	619	749	24,76	29,71



66536
Mýdelka sklo
Soap dish glass

- Rozměr 128 x 116.
- Dimension 128 x 116.

Provedení	Finish	Code	Bez DPH (Kč)	S DPH (Kč)	Without VAT (€)	With VAT (€)
chrom	chrome	66536,0	412	499	16,48	19,78



66509
Věšák
Hook

- Rozměr 62 x 20.
- Dimension 62 x 20.

Provedení	Finish	Code	Bez DPH (Kč)	S DPH (Kč)	Without VAT (€)	With VAT (€)
chrom	chrome	66509,0	173	209	6,92	8,30





66527
Držák ručníků 450 mm
Towel rail 450 mm

- Rozměr 450 x 62 x 20.
- Dimension 450 x 62 x 20.



Provedení	Finish	Code	Bez DPH (Kč)	S DPH (Kč)	Without VAT (€)	With VAT (€)
chrom	chrome	66527,0	743	899	29,72	35,66



66528
Držák ručníků 600 mm
Towel rail 600 mm

- Rozměr 595 x 62 x 20.
- Dimension 595 x 62 x 20.



Provedení	Finish	Code	Bez DPH (Kč)	S DPH (Kč)	Without VAT (€)	With VAT (€)
chrom	chrome	66528,0	784	949	31,36	37,63



66553
Polička se zábradlím
Shelf with railing

- Rozměr 520 x 130 x 45.
- Dimension 520 x 130 x 45.



Provedení	Finish	Code	Bez DPH (Kč)	S DPH (Kč)	Without VAT (€)	With VAT (€)
chrom	chrome	66553,0	619	749	24,76	29,71



66555
Dávkovač mýdla
Soap dispenser

- Objem 0,22 l. S chromovou kovovou pumpičkou.
- Volume 0,22 l. With chrome pump.



Provedení	Finish	Code	Bez DPH (Kč)	S DPH (Kč)	Without VAT (€)	With VAT (€)
chrom	chrome	66555,0	578	699	23,12	27,74





66531
Závěs toaletního papíru
Toilet roll holder

- Rozměr 145 x 62 x 30.
- Dimension 145 x 62 x 30.



Provedení	Finish	Code	Bez DPH (Kč)	S DPH (Kč)	Without VAT (€)	With VAT (€)
chrom	chrome	66531,0	454	549	18,16	21,79



66538
Závěs toaletního papíru s krytem
Toilet roll holder with cover

- Rozměr 140 x 70 x 155.
- Dimension 140 x 70 x 155.



Provedení	Finish	Code	Bez DPH (Kč)	S DPH (Kč)	Without VAT (€)	With VAT (€)
chrom	chrome	66538,0	346	419	13,84	16,61



66533
WC štětka
Toilet brush and holder set

- Rozměr 244 x 120 x 370.
- Dimension 244 x 120 x 370.



Provedení	Finish	Code	Bez DPH (Kč)	S DPH (Kč)	Without VAT (€)	With VAT (€)
chrom	chrome	66533,0	619	749	24,76	29,71




66606
Držák kartáčků a pasty sklo
Toothbrush holder glass

- Rozměr 117 x 95 x 95.
- Dimension 117 x 95 x 95.

Provedení	Finish	Code	Bez DPH (Kč)	S DPH (Kč)	Without VAT (€)	With VAT (€)
chrom	chrome	66606,0	346	419	13,84	16,61


66609
Věšák
Hook

- Rozměr 63 x 60 x 20.
- Dimension 63 x 60 x 20.

Provedení	Finish	Code	Bez DPH (Kč)	S DPH (Kč)	Without VAT (€)	With VAT (€)
chrom	chrome	66609,0	173	209	6,92	8,30


66655
Dávkovač mýdla
Soap dispenser

- Objem 0,22 l. Rozměr 170 x 50 x 95. S chromovou kovovou pumpičkou.
- Volume 0,22 l. Dimension 170 x 50 x 95. With chrome pump.

Provedení	Finish	Code	Bez DPH (Kč)	S DPH (Kč)	Without VAT (€)	With VAT (€)
chrom	chrome	66655,0	454	549	18,16	21,79


66627
Držák ručníků 450 mm
Towel rail 450 mm

- Rozměr 450 x 63 x 20.
- Dimension 450 x 63 x 20.

Provedení	Finish	Code	Bez DPH (Kč)	S DPH (Kč)	Without VAT (€)	With VAT (€)
chrom	chrome	66627,0	619	749	24,76	29,71


66628
Držák ručníků 600 mm
Towel rail 600 mm

- Rozměr 600 x 63 x 20.
- Dimension 600 x 63 x 20.

Provedení	Finish	Code	Bez DPH (Kč)	S DPH (Kč)	Without VAT (€)	With VAT (€)
chrom	chrome	66628,0	619	749	24,76	29,71




66625
Dvojitý držák ručníků 600 mm
Double-arm towel rail 600 mm

- Rozměr 595 x 120 x 20.
- Dimension 595 x 120 x 20.



Provedení	Finish	Code	Bez DPH (Kč)	S DPH (Kč)	Without VAT (€)	With VAT (€)
chrom	chrome	66625,0	784	949	31,36	37,63


66653
Polička se zábradlím
Shelf with railing

- Rozměr 520 x 125 x 40.
- Dimension 520 x 125 x 40.



Provedení	Finish	Code	Bez DPH (Kč)	S DPH (Kč)	Without VAT (€)	With VAT (€)
chrom	chrome	66653,0	536	649	21,44	25,73


66610
Závěs toaletního papíru
Toilet roll holder

- Rozměr 155 x 63 x 25.
- Dimension 155 x 63 x 25.



Provedení	Finish	Code	Bez DPH (Kč)	S DPH (Kč)	Without VAT (€)	With VAT (€)
chrom	chrome	66610,0	346	419	13,84	16,61


66633
WC štětka
Toilet brush and holder set

- Rozměr 156 x 120 x 370.
- Dimension 156 x 120 x 370.



Provedení	Finish	Code	Bez DPH (Kč)	S DPH (Kč)	Without VAT (€)	With VAT (€)
chrom	chrome	66633,0	619	749	24,76	29,71





66606
Držák kartáčků a pasty sklo
Toothbrush holder glass

- Rozměr 117 x 95 x 95.
- Dimension 117 x 95 x 95.

Provedení	Finish	Code	Bez DPH (Kč)	S DPH (Kč)	Without VAT (€)	With VAT (€)
černá matná	black matt	66606,5	412	499	16,48	19,78



66609
Věšák
Hook

- Rozměr 63 x 60 x 20.
- Dimension 63 x 60 x 20.

Provedení	Finish	Code	Bez DPH (Kč)	S DPH (Kč)	Without VAT (€)	With VAT (€)
černá matná	black matt	66609,5	206	249	8,24	9,89



66655
Dávkovač mýdla
Soap dispenser

- Objem 0,22 l. Rozměr 170 x 50 x 95. S kovovou pumpičkou.
- Volume 0,22 l. Dimension 170 x 50 x 95. With metal pump.

Provedení	Finish	Code	Bez DPH (Kč)	S DPH (Kč)	Without VAT (€)	With VAT (€)
černá matná	black matt	66655,5	536	649	21,44	25,73



66627
Držák ručníků 450 mm
Towel rail 450 mm

- Rozměr 450 x 63 x 20.
- Dimension 450 x 63 x 20.

Provedení	Finish	Code	Bez DPH (Kč)	S DPH (Kč)	Without VAT (€)	With VAT (€)
černá matná	black matt	66627,5	660	799	26,40	31,68



66628
Držák ručníků 600 mm
Towel rail 600 mm

- Rozměr 600 x 63 x 20.
- Dimension 600 x 63 x 20.

Provedení	Finish	Code	Bez DPH (Kč)	S DPH (Kč)	Without VAT (€)	With VAT (€)
černá matná	black matt	66628,5	702	849	28,08	33,70





66653
Polička se zábradlím
Shelf with railing

- Rozměr 520 x 125 x 40.
- Dimension 520 x 125 x 40.



Provedení	Finish	Code	Bez DPH (Kč)	S DPH (Kč)	Without VAT (€)	With VAT (€)
černá matná	black matt	66653,5	578	699	23,12	27,74



66610
Závěs toaletního papíru
Toilet roll holder

- Rozměr 155 x 63 x 25.
- Dimension 155 x 63 x 25.



Provedení	Finish	Code	Bez DPH (Kč)	S DPH (Kč)	Without VAT (€)	With VAT (€)
černá matná	black matt	66610,5	412	499	16,48	19,78



66633
WC štětka
Toilet brush and holder set

- Rozměr 156 x 120 x 370.
- Dimension 156 x 120 x 370.



Provedení	Finish	Code	Bez DPH (Kč)	S DPH (Kč)	Without VAT (€)	With VAT (€)
černá matná	black matt	66633,5	660	799	26,40	31,68

NATY



NOBLESS TINA ČERNÁ - strana 182



Umyvadlová baterie
bez výpusti, výška 148 mm
38001/1,5
1 817 Kč (72,68 €) bez DPH
2 199 Kč (87,22 €) s DPH



Vanová baterie
bez příslušenství, rozteč 150 mm
keramický přepínač
38020/1,5
2 726 Kč (109,04 €) bez DPH
3 298 Kč (130,85 €) s DPH

FERRO GRETA BLACK - strana 408



Háček
AGR05BL
181 Kč (7,24 €) bez DPH
219 Kč (8,69 €) s DPH



Mýdlenka
AGR02BL
288 Kč (11,52 €) bez DPH
348 Kč (13,82 €) s DPH

Série koupelňových doplňků TITANIA NATY a FERRO GRETA BLACK designově koresponduje se sérií baterií NOBLESS TINA v černém provedení (viz strana 182)



6803
Držák ručníků
Towel holder

- Rozměr 160 x 171 mm.
- Dimension 160 x 171 mm.

Provedení	Finish	Code	Bez DPH (Kč)	S DPH (Kč)	Without VAT (€)	With VAT (€)
chrom	chrome	6803,0	264	319	10,56	12,67



6806
Držák kartáček ze skla
Tooth-Brush Holder - Glass

- Rozměr 124 x 96 mm.
- Dimension 124 x 96 mm.

Provedení	Finish	Code	Bez DPH (Kč)	S DPH (Kč)	Without VAT (€)	With VAT (€)
chrom	chrome	6806,0	264	319	10,56	12,67



6857
Dvojitý držák kartáček a pasty - sklo
Double tooth-brush and paste holder - glass

- Rozměr 189 x 96 mm.
- Dimension 189 x 96 mm.

Provedení	Finish	Code	Bez DPH (Kč)	S DPH (Kč)	Without VAT (€)	With VAT (€)
chrom	chrome	6857,0	454	549	18,16	21,79



6836
Mýdelna - sklo
Soap Dish - Glass

- Rozměr 109 x 157 mm
- Dimension 109 x 157 mm

Provedení	Finish	Code	Bez DPH (Kč)	S DPH (Kč)	Without VAT (€)	With VAT (€)
chrom	chrome	6836,0	264	319	10,56	12,67



6848
Mýdelna
Soap dish

- Rozměr 105 mm x 102 mm.
- Dimension 105 mm x 102 mm.

Provedení	Finish	Code	Bez DPH (Kč)	S DPH (Kč)	Without VAT (€)	With VAT (€)
chrom	chrome	6848,0	346	419	13,84	16,61





6855

Dávkovač mýdla

Soap Dispenser - Glass

- Objem 0,15 l. Rozměr 122 x 148 mm.
- Volume 0,15 l. Dimension 122 x 148 mm.

Provedení	Finish	Code	Bez DPH (Kč)	S DPH (Kč)	Without VAT (€)	With VAT (€)
chrom	chrome	6855,0	346	419	13,84	16,61



6828

Držák ručníku

Towel rail

- Rozměr 635 x 65 mm.
- Dimension 635 x 65 mm.

Provedení	Finish	Code	Bez DPH (Kč)	S DPH (Kč)	Without VAT (€)	With VAT (€)
chrom	chrome	6828,0	454	549	18,16	21,79



6825

Dvojitý držák ručníků

Double towel rail

- Rozměr 635 x 115 mm.
- Dimension 635 x 115 mm.

Provedení	Finish	Code	Bez DPH (Kč)	S DPH (Kč)	Without VAT (€)	With VAT (€)
chrom	chrome	6825,0	619	749	24,76	29,71



6856

Dvojháček

Double hook

- Rozměr 72 x 54 mm.
- Dimension 72 x 54 mm.

Provedení	Finish	Code	Bez DPH (Kč)	S DPH (Kč)	Without VAT (€)	With VAT (€)
chrom	chrome	6856,0	173	209	6,92	8,30



6838

Závěs toaletního papíru s krytem

Toilet roll holder with cover

- Rozměr 158 x 121 mm.
- Dimension 158 x 121 mm.

Provedení	Finish	Code	Bez DPH (Kč)	S DPH (Kč)	Without VAT (€)	With VAT (€)
chrom	chrome	6838,0	412	499	16,48	19,78





6833

WC štětka
Toilet brush - glass

- Rozměr 163 x 380 mm
- Dimension 163 x 380 mm

Provedení	Finish	Code	Bez DPH (Kč)	S DPH (Kč)	Without VAT (€)	With VAT (€)
chrom	chrome	6833,0	536	649	21,44	25,73



6853

Polička se zábradlím
Shelf with rail

- Rozměr 525 x 146 mm.
- Dimension 525 x 146 mm.

Provedení	Finish	Code	Bez DPH (Kč)	S DPH (Kč)	Without VAT (€)	With VAT (€)
chrom	chrome	6853,0	536	649	21,44	25,73




6901
Držák ručníku
 Towel hanger

- Rozměr 210 x 140 mm.
- Dimension 210 x 140 mm.

Provedení	Finish	Code	Bez DPH (Kč)	S DPH (Kč)	Without VAT (€)	With VAT (€)
chrom	chrome	6901,0	247	299	9,96	11,95


6906
Držák kartáčeků sklo
 Tooth-Brush Holder - Glass

- Rozměr 70 x 95 mm.
- Dimension 70 x 95 mm.

Provedení	Finish	Code	Bez DPH (Kč)	S DPH (Kč)	Without VAT (€)	With VAT (€)
chrom	chrome	6906,0	247	299	9,96	11,95


6957
Dvojitý držák kartáčeků a pasty - sklo
 Double tooth-brush and tooth-paste holder - glass

- Rozměr 190 x 95 mm.
- Dimension 190 x 95 mm.

Provedení	Finish	Code	Bez DPH (Kč)	S DPH (Kč)	Without VAT (€)	With VAT (€)
chrom	chrome	6957,0	536	649	21,44	25,73


6936
Mýdelna - sklo
 Soap Dish - Glass

- Ø 110 mm.
- Ø 110 mm.

Provedení	Finish	Code	Bez DPH (Kč)	S DPH (Kč)	Without VAT (€)	With VAT (€)
chrom	chrome	6936,0	247	299	9,96	11,95


6948
Drátěná mýdelna
 Wire soap dish

- Rozměr 120 x 109 mm.
- Dimension 120 x 109 mm.

Provedení	Finish	Code	Bez DPH (Kč)	S DPH (Kč)	Without VAT (€)	With VAT (€)
chrom	chrome	6948,0	454	549	18,16	21,79





6955

Dávkovač mýdla

Soap Dispenser - Glass

- Objem 0,15 l. Rozměr 70 x 150 mm.
- Volume 0,15 l. Dimension 70 x 150 mm.

Provedení	Finish	Code	Bez DPH (Kč)	S DPH (Kč)	Without VAT (€)	With VAT (€)
chrom	chrome	6955,0	346	419	13,84	16,61



6927

Držák ručníku

Towel rail

- Rozměr 460 x 70 mm.
- Dimension 460 x 70 mm.

Provedení	Finish	Code	Bez DPH (Kč)	S DPH (Kč)	Without VAT (€)	With VAT (€)
chrom	chrome	6927,0	454	549	18,16	21,79



6924

Dvojitý držák ručníků

Double towel rail

- Rozměr 460 x 110 mm.
- Dimension 460 x 110 mm.

Provedení	Finish	Code	Bez DPH (Kč)	S DPH (Kč)	Without VAT (€)	With VAT (€)
chrom	chrome	6924,0	619	749	24,76	29,71



6956

Dvojháček

Double hook

- Rozměr 70 x 70 mm.
- Dimension 70 x 70 mm.

Provedení	Finish	Code	Bez DPH (Kč)	S DPH (Kč)	Without VAT (€)	With VAT (€)
chrom	chrome	6956,0	82	99	3,28	3,94



6943

Šestiháček

Six-hook

- Délka 330 mm.
- Length 330 mm.

Provedení	Finish	Code	Bez DPH (Kč)	S DPH (Kč)	Without VAT (€)	With VAT (€)
chrom	chrome	6943,0	454	549	18,16	21,79





6938
Závěs toaletního papíru s krytem
 Toilet roll holder with cover

Provedení	Finish	Code	Bez DPH (Kč)	S DPH (Kč)	Without VAT (€)	With VAT (€)
chrom	chrome	6938,0	454	549	18,16	21,79



6933
WC štětka
 Toilet brush - glass

- Výška 360 mm.
- Height 360 mm.

Provedení	Finish	Code	Bez DPH (Kč)	S DPH (Kč)	Without VAT (€)	With VAT (€)
chrom	chrome	6933,0	578	699	23,12	27,74



6940
Polička
 Shelf

- Rozměr skla 520 x 130 mm.
- Glass dimension 520 x 130 mm.

Provedení	Finish	Code	Bez DPH (Kč)	S DPH (Kč)	Without VAT (€)	With VAT (€)
chrom	chrome	6940,0	454	549	18,16	21,79





DY2071A Postřikovací pistole



ZAHRADNÍ PROGRAM NOVASERVIS

Široká nabídka zahradního programu zahrnuje zahradní pistole, hadicové spojky, adaptéry, hadice, zahradní zavlažovače, ventily a další zahradní příslušenství. Použitými materiály jsou velmi odolný plast a kvalitní mosaz.

GARDEN PROGRAMME NOVASERVIS

Broad range of garden programme includes garden spray guns, hose connections, adaptors, hoses, sprinklers, couplings and other garden accessories. Products are made of high quality plastic material and brass.





DY8013
Hadicová spojka
Hose connection

- 240 ks v kartonu
- 240 pcs in box

Provedení	Finish	Code	Bez DPH (Kč)	S DPH (Kč)	Without VAT (€)	With VAT (€)
plast 1/2"	plastic	DY8014	17	21	0,68	0,82
plast 3/4"	plastic	DY8013	21	25	0,84	1,01
plast 1/2" x 3/4"	plastic	DY8026	20	24	0,80	0,96



DY8023
Adaptér s přechodkou
Adaptor with reducer

- 240 ks v kartonu
- 240 pcs in box

Provedení	Finish	Code	Bez DPH (Kč)	S DPH (Kč)	Without VAT (€)	With VAT (€)
plast 1/2"x3/4"	plastic	DY8024	17	21	0,68	0,82
plast 3/4"x1"	plastic	DY8023	17	21	0,68	0,82



DY8010
Rychlospojka
Hose connection

- 240 ks v kartonu
- 240 pcs in box

Provedení	Finish	Code	Bez DPH (Kč)	S DPH (Kč)	Without VAT (€)	With VAT (€)
plast 1/2"	plastic	DY8010	26	31	1,04	1,25
plast 3/4"	plastic	DY8029	26	31	1,04	1,25



DY8011
Rychlospojka se stop-ventilem
Hose connection with stop-valve

- 240 ks v kartonu
- 240 pcs in box

Provedení	Finish	Code	Bez DPH (Kč)	S DPH (Kč)	Without VAT (€)	With VAT (€)
plast 1/2"	plastic	DY8011	26	31	1,04	1,25
plast 3/4"	plastic	DY8030	26	31	1,04	1,25



DY8018
Adaptér - vnější závit
Adaptor

- 240 ks v kartonu
- 240 pcs in box

Provedení	Finish	Code	Bez DPH (Kč)	S DPH (Kč)	Without VAT (€)	With VAT (€)
plast 3/4"	plastic	DY8018	17	21	0,68	0,82



**DY8017****Adaptér vnitřní závit**
Adaptor - internal thread

- 240 ks v kartonu
- 240 pcs in box

Provedení	Finish	Code	Bez DPH (Kč)	S DPH (Kč)	Without VAT (€)	With VAT (€)
plast 3/4"	plastic	DY8017	17	21	0,68	0,82
plast 1"	plastic	DY8028	17	21	0,68	0,82

**DY8015****Adaptér pro 3 rychlopojky**
Three-way hose coupling

- 240 ks v kartonu
- 240 pcs in box

Provedení	Finish	Code	Bez DPH (Kč)	S DPH (Kč)	Without VAT (€)	With VAT (€)
plast	plastic	DY8015	17	21	0,68	0,82

**DY8016****Adaptér pro 2 rychlopojky**
Two-way hose coupling

- 240 ks v kartonu
- 240 pcs in box

Provedení	Finish	Code	Bez DPH (Kč)	S DPH (Kč)	Without VAT (€)	With VAT (€)
plast	plastic	DY8016	17	21	0,68	0,82

**DY8001****Spojovací ventil - konektor**
One-way switch coupling - connector

- 240 ks v kartonu
- 240 pcs in box

Provedení	Finish	Code	Bez DPH (Kč)	S DPH (Kč)	Without VAT (€)	With VAT (€)
plast	plastic	DY8001	35	42	1,40	1,68

**DY8002****Rozdvojka**
Y- Switch coupling with swivel

- 240 ks v kartonu
- 240 pcs in box

Provedení	Finish	Code	Bez DPH (Kč)	S DPH (Kč)	Without VAT (€)	With VAT (€)
plast	plastic	DY8002	40	48	1,60	1,92





DY8013C
Hadicová spojka
 Brass hose connection

- 48 ks v kartonu
- 48 pcs in box

Provedení	Finish	Code	Bez DPH (Kč)	S DPH (Kč)	Without VAT (€)	With VAT (€)
mosaz 1/2"	brass	DY8014C	90	109	3,60	4,32
mosaz 3/4"	brass	DY8013C	140	169	5,60	6,72



DY8023C
Adaptér s přechodkou
 Brass adaptor with reducer

- 48 ks v kartonu
- 48 pcs in box

Provedení	Finish	Code	Bez DPH (Kč)	S DPH (Kč)	Without VAT (€)	With VAT (€)
mosaz 1/2"x3/4"	brass	DY8024C	65	79	2,60	3,12
mosaz 3/4" x 1"	brass	DY8023C	82	99	3,28	3,94



DY8010C
Rychlospojka
 Brass hose connection

- 48 ks v kartonu
- 48 pcs in box

Provedení	Finish	Code	Bez DPH (Kč)	S DPH (Kč)	Without VAT (€)	With VAT (€)
mosaz 1/2"	brass	DY8010C	90	109	3,60	4,32
mosaz 3/4"	brass	DY8029C	123	149	4,92	5,90



DY8011C
Rychlospojka se stop-ventilem
 Brass Waterstop hose connector

- 48 ks v kartonu
- 48 pcs in box

Provedení	Finish	Code	Bez DPH (Kč)	S DPH (Kč)	Without VAT (€)	With VAT (€)
mosaz 1/2"	brass	DY8011C	90	109	3,60	4,32
mosaz 3/4"	brass	DY8030C	131	159	5,24	6,29



DY3022C
Nastavitelný postřikovač
 Brass adjustable hose nozzle

- 48 ks v kartonu
- 48 pcs in box

Provedení	Finish	Code	Bez DPH (Kč)	S DPH (Kč)	Without VAT (€)	With VAT (€)
mosaz	brass	DY3022C	131	159	5,24	6,29





DY8017C Adaptér vnitřní závit Adaptor - internal thread

- 48 ks v kartonu
- 48 pcs in box

Provedení	Finish	Code	Bez DPH (Kč)	S DPH (Kč)	Without VAT (€)	With VAT (€)
mosaz 3/4"	brass	DY8017C	49	59	1,96	2,35
mosaz 1"	brass	DY8028C	57	69	2,28	2,74



DY8015C Mezikus pro 3 rychlospojky Brass three way hose coupling

- 48 ks v kartonu
- 48 pcs in box

Provedení	Finish	Code	Bez DPH (Kč)	S DPH (Kč)	Without VAT (€)	With VAT (€)
mosaz	brass	DY8015C	123	149	4,92	5,90



DY8016C Mezikus pro 2 rychlospojky Brass two way hose coupling

- 48 ks v kartonu
- 48 pcs in box

Provedení	Finish	Code	Bez DPH (Kč)	S DPH (Kč)	Without VAT (€)	With VAT (€)
mosaz	brass	DY8016C	62	75	2,48	2,98



DY8110CN Mosazná rychlospojka s aerátorem Brass hose connector with aerator

- 48 ks v kartonu
- 48 pcs in box

Provedení	Finish	Code	Bez DPH (Kč)	S DPH (Kč)	Without VAT (€)	With VAT (€)
mosaz	brass	DY8110CN	181	219	7,24	8,69

NEPOSTRADATELNÉ NA KAŽDÉ ZAHRADE - DY8110CN

Jednoduše nasadíte a máte příjemný proud vody jako z vodovodní baterie.

Adaptér DY8024 nebo DY8024C (1/2"x3/4") lze připojit na zahradní ventil CF2002/10 a CF2002/15
Adaptér DY8023 nebo DY8023C (3/4"x1") lze připojit na CF2002/15 a CF2002/20.



**DY3011****Nastavitelná postřikovací hubice**
Adjustable hose nozzle

- 240 ks v kartonu
- 240 pcs in box

Provedení	Finish	Code	Bez DPH (Kč)	S DPH (Kč)	Without VAT (€)	With VAT (€)
plast	plastic	DY3011	53	64	2,12	2,54

**DY2021****Nastavitelná pistole**
Adjustable spray gun

- 48 ks v kartonu
- 48 pcs in box

Provedení	Finish	Code	Bez DPH (Kč)	S DPH (Kč)	Without VAT (€)	With VAT (€)
plast	plastic	DY2021	90	109	3,60	4,32

**DY2073****Postřikovací pistole**
Plastic spray nozzle

- 96 ks v kartonu
- 96 pcs in box

Provedení	Finish	Code	Bez DPH (Kč)	S DPH (Kč)	Without VAT (€)	With VAT (€)
plast	plastic	DY2073	57	69	2,28	2,74

**DY2073Z****Postřikovací pistole**
Metal spray nozzle

- 96 ks v kartonu
- 96 pcs in box

Provedení	Finish	Code	Bez DPH (Kč)	S DPH (Kč)	Without VAT (€)	With VAT (€)
kov	metal	DY2073Z	90	109	3,60	4,32

**DY2077****Pistole se 7 - funkcemi**
7-pattern spray gun

- 48 ks v kartonu
- 48 pcs in box

Provedení	Finish	Code	Bez DPH (Kč)	S DPH (Kč)	Without VAT (€)	With VAT (€)
plast	plastic	DY2077	90	109	3,60	4,32





DY2036L
Nastavitelná pistole
 Adjustable spray gun

- 24 ks v kartonu
- 24 pcs in box

Provedení	Finish	Code	Bez DPH (Kč)	S DPH (Kč)	Without VAT (€)	With VAT (€)
plast	plastic	DY2036L	181	219	7,24	8,69



DY2095
Kovová nastavitelná pistole
 Adjustable metal spray gun

- 24 ks v kartonu
- 24 pcs in box

Provedení	Finish	Code	Bez DPH (Kč)	S DPH (Kč)	Without VAT (€)	With VAT (€)
kov	metal	DY2095	272	329	10,88	13,06



DY2071A
Nastavitelná kovová pistole s pryžovou ochranou
 Adjustable metal spray gun with rubber cover

- 24 ks v kartonu
- 24 pcs in box

Provedení	Finish	Code	Bez DPH (Kč)	S DPH (Kč)	Without VAT (€)	With VAT (€)
kov	metal	DY2071A	272	329	10,88	13,06



DY8025
Hadicová postřikovací sada
 Hose spray set

- 48 ks v kartonu
- 48 pcs in box

Provedení	Finish	Code	Bez DPH (Kč)	S DPH (Kč)	Without VAT (€)	With VAT (€)
plast	plastic	DY8025	89	108	3,56	4,27



DY2323
Pistole se 6 - funkcemi a sadou
 6-pattern spray gun set

- 48 ks v kartonu
- 48 pcs in box

Provedení	Finish	Code	Bez DPH (Kč)	S DPH (Kč)	Without VAT (€)	With VAT (€)
plast	plastic	DY2323	181	219	7,24	8,69




DY600-2
Automatický navíječ hadice

Auto rewind hose reel

Provedení	Finish	Code	Bez DPH (Kč)	S DPH (Kč)	Without VAT (€)	With VAT (€)
plast	plastic	DY600-2	1 817	2 199	72,68	87,22


DY670
Přenosný navíječ hadice

Portable hose reel

- 5 ks v kartonu
- 5 pcs in box

Provedení	Finish	Code	Bez DPH (Kč)	S DPH (Kč)	Without VAT (€)	With VAT (€)
plast - kov	plastic - metal	DY670	445	538	17,80	21,36


DY5115S
Zahradní hadice 1/2" x 15 m s kompletní sadou

1/2" garden hose set 15 m

- 8 ks v kartonu
- 8 pcs in box

Provedení	Finish	Code	Bez DPH (Kč)	S DPH (Kč)	Without VAT (€)	With VAT (€)
plast	plastic	DY5115S	363	439	14,52	17,42


DY5120
Zahradní hadice 1/2" x 20 m

1/2" garden hose 20 m

- 6 ks v kartonu
- 6 pcs in box

Provedení	Finish	Code	Bez DPH (Kč)	S DPH (Kč)	Without VAT (€)	With VAT (€)
plast	plastic	DY5120	363	439	14,52	17,42


DY5808
Spirálová hadice 7,5 m s kompletní sadou

7,5 m coil hose set

- 6 ks v kartonu
- 6 pcs in box

Provedení	Finish	Code	Bez DPH (Kč)	S DPH (Kč)	Without VAT (€)	With VAT (€)
plast	plastic	DY5808	272	329	10,88	13,06

**DY6011****8-polohový zavlažovač s adaptérem**
8-pattern sprinkler with adaptor

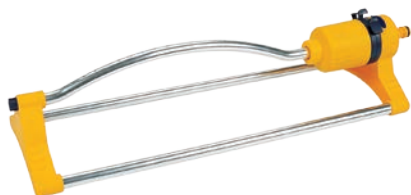
- 48 ks v kartonu
- 48 pcs in box

Provedení	Finish	Code	Bez DPH (Kč)	S DPH (Kč)	Without VAT (€)	With VAT (€)
plast	plastic	DY6011	115	139	4,60	5,52

**DY6013****Rotační 3-ramenný zavlažovač s adaptérem**
3-arm revolving sprinkler with adaptor

- 24 ks v kartonu
- 24 pcs in box

Provedení	Finish	Code	Bez DPH (Kč)	S DPH (Kč)	Without VAT (€)	With VAT (€)
plast	plastic	DY6013	181	219	7,24	8,69

**DY7020X****Výkyvný 17-tryskový zavlažovač**
Oscillating sprinkler with 17 nozzles

- 6 ks v kartonu
- 6 pcs in box

Provedení	Finish	Code	Bez DPH (Kč)	S DPH (Kč)	Without VAT (€)	With VAT (€)
plast	plastic	DY7020X	272	329	10,88	13,06

**DY1013****Impulsní zavlažovač s hrotem**
Impulse sprinkler with spike

- 48 ks v kartonu
- 48 pcs in box

Provedení	Finish	Code	Bez DPH (Kč)	S DPH (Kč)	Without VAT (€)	With VAT (€)
plast	plastic	DY1013	115	139	4,60	5,52





6333,0 WC štětka
57002,0 Umyvadlová baterie

FERRO®



WC SEDÁTKA FERRO

V našem sortimentu si můžete vybrat WC sedátka z masivního dřeva, dýhovaného MDF a plastu. WC sedátka jsou dodávána v různých barevných provedeních, mnoha tvarech a motivech. Předností jsou kvalitní panty, zajišťující stabilní osazení sedátek na keramice. Mimořádnou výhodou je také kompatibilita, univerzálnost a rozsáhlé použití našich WC sedátek na nejpoužívanější keramiky.

TOILETS SEATS FERRO

In our assortment you can choose Toilet seats made of solid wood, MDF with veneer, MDF and plastic material. Toilet seats can be supplied in various colour finish, styles and motives. We consider the high quality mounting fixtures that fasten down the toilet seats to ceramics to be a big advantage of these products. Another advantages are compatibility, universality and huge utilization of our toilet seats.



**JASAN****Jasan**
Ash

(F)

- Úchyty kov chrom. Rozměr 43,5±2 x 37,2 cm. Rozteč 110 - 180 mm. Váha sedátka 3,1 kg. 4 ks v kartonu.
- Chrome-plated metal mountings, spacing 110-180 mm. Seat size 43.5±2 x 37.2 cm weight 3.1 kg. 4 pcs per box.

Provedení	Finish	Code	Bez DPH (Kč)	S DPH (Kč)	Without VAT (€)	With VAT (€)
dýhované MDF	MDF veneer	WC/JASAN	619	749	24,76	29,71

**SOFT JASAN****Pomalů padající sedátko**
Soft closing toilet seat

(L)

- Úchyty kov chrom. Rozměr 44,7 x 38 cm. 4 ks v kartonu.
- Chrome-plated metal mountings, Seat size 44.7 x 38 cm. 4 pcs per box.

Provedení	Finish	Code	Bez DPH (Kč)	S DPH (Kč)	Without VAT (€)	With VAT (€)
dýhované MDF	MDF veneer	WC/SOFTJASAN	702	849	28,08	33,70

**DUB TMAVY****Dub tmavý**
Dark Oak

(F)

- Úchyty kov chrom. Rozměr 43,5±2 x 37,2 cm. Rozteč 110 - 180 mm. Váha sedátka 2,6 kg. 4 ks v kartonu.
- Chrome-plated metal mountings, spacing 110-180 mm. Seat size 43.5±2 x 37.2 cm. Weight 2.6 kg. 4 pcs per box.

Provedení	Finish	Code	Bez DPH (Kč)	S DPH (Kč)	Without VAT (€)	With VAT (€)
dýhované MDF	MDF veneer	WC/DUB2	619	749	24,76	29,71

**BUK CERVENY****Buk červený**
Red Beech

(C)

- Úchyty kov chrom. Rozměr 43,5±2 x 37,5 cm. Rozteč 110 - 180 mm. Váha sedátka 3,2 kg. 4 ks v kartonu.
- Chrome-plated metal mountings, spacing 110-180 mm. Seat size 43.5±2 x 37.5 cm. Weight 3.2 kg. 4 pcs per box.

Provedení	Finish	Code	Bez DPH (Kč)	S DPH (Kč)	Without VAT (€)	With VAT (€)
dýhované MDF	MDF veneer	WC/BUK	619	749	24,76	29,71

**BOROVICE****Borovice**
Pine

(A)

- Úchyty kov chrom. Rozměr 44±2 x 37,5 cm. Rozteč 110 - 180 mm. Váha sedátka 3,2 kg. 4 ks v kartonu.
- Chrome-plated metal mountings, spacing 110-180 mm. Seat size 44.0±2 x 37.5 cm. Weight 3.2 kg. 4 pcs per box.

Provedení	Finish	Code	Bez DPH (Kč)	S DPH (Kč)	Without VAT (€)	With VAT (€)
dýhované MDF	MDF veneer	WC/BOROVICE	619	749	24,76	29,71

**ORECH SVETLY****Ořech světlý**
Light walnut

A

- Úchyty kov chrom. Rozměr 44±2 x 37,5 cm. Rozteč 110 - 180 mm. Váha sedátka 3,2 kg. 4 ks v kartonu.
- Chrome-plated metal mountings, spacing 110-180 mm. Seat size 44.0±2 x 37.5 cm. Weight 3.2 kg. 4 pcs per box.

Provedení	Finish	Code	Bez DPH (Kč)	S DPH (Kč)	Without VAT (€)	With VAT (€)
dýhované MDF	MDF veneer	WC/ORECH	619	749	24,76	29,71

**BAMBUS****Bambus**
Bamboo

A

- Úchyty kov chrom. Rozměr 44±2 x 37,5 cm. Rozteč 110 - 180 mm. Váha sedátka 3,3 kg. 4 ks v kartonu.
- Chrome-plated metal mountings, spacing 110-180 mm. Seat size 44.0±2 x 37.5 cm. Weight 3.3 kg. 4 pcs per box.

Provedení	Finish	Code	Bez DPH (Kč)	S DPH (Kč)	Without VAT (€)	With VAT (€)
dýhované MDF	MDF veneer	WC/BAMBUS	619	749	24,76	29,71

**BRIZA****Bříza**
Birch

A

- Úchyty kov chrom. Rozměr 44±2 x 37,5 cm. Rozteč 110 - 180 mm. Váha sedátka 3,3 kg. 4 ks v kartonu.
- Chrome-plated metal mountings, spacing 110-180 mm. Seat size 44.0±2 x 37.5 cm. Weight 3.3 kg. 4 pcs per box.

Provedení	Finish	Code	Bez DPH (Kč)	S DPH (Kč)	Without VAT (€)	With VAT (€)
dýhované MDF	MDF veneer	WC/BRIZA	619	749	24,76	29,71

**WENGE****Wenge**
Wenge

A

- Úchyty kov chrom. Rozměr 44±2 x 37,5 cm. Rozteč 110 - 180 mm. Váha sedátka 3,3 kg. 4 ks v kartonu.
- Chrome-plated metal mountings, spacing 110-180 mm. Seat size 44.0±2 x 37.5 cm. Weight 3.3 kg. 4 pcs per box.

Provedení	Finish	Code	Bez DPH (Kč)	S DPH (Kč)	Without VAT (€)	With VAT (€)
dýhované MDF	MDF veneer	WC/WENGE	619	749	24,76	29,71



LYRA

ORECH LYRA**Ořech Lyra**
Walnut short

B

- Úchyty kov chrom. Rozměr 41±2 x 37,2 cm. Rozteč 110 - 180 mm. Váha sedátka 2,3 kg. 4 ks v kartonu.
- Chrome-plated metal mountings, spacing 110-180 mm. Seat size 41.0±2 x 37.2 cm. Weight 2.3 kg. 4 pcs per box.

Provedení	Finish	Code	Bez DPH (Kč)	S DPH (Kč)	Without VAT (€)	With VAT (€)
dýhované MDF	MDF veneer	WC/ORECHLYRA	619	749	24,76	29,71



**DUB LYRA****Dub Lyra**
Oak short

F

- Úchyty kov chrom. Rozměr 43,5±2 x 37,2 cm. Rozteč 110 - 180 mm. Váha sedátka 2,4 kg. 4 ks v kartonu.
- Chrome-plated metal mountings, spacing 110-180 mm. Seat size 43,5±2 x 37,2 cm. Weight 2.4 kg. 4 pcs per box.

Provedení	Finish	Code	Bez DPH (Kč)	S DPH (Kč)	Without VAT (€)	With VAT (€)
dýhované MDF	MDF veneer	WC/DUBLYRA	619	749	24,76	29,71

**SOFT ORECH****Pomalů padající sedátko Lyra**
Soft closing toilet seat

B

- Úchyty kov chrom. hygienické, lehce demontovatelné. Rozměr 41 x 37,2 cm. 4 ks v kartonu.
- Chrome-plated metal mountings, Seat size 41 x 37,2 cm. 4 pcs per box.

Provedení	Finish	Code	Bez DPH (Kč)	S DPH (Kč)	Without VAT (€)	With VAT (€)
dýhované MDF	MDF veneer	WC/SOFTORECHLY	702	849	28,08	33,70

**SOFT MUSLE****Pomalů padající sedátko Lyra**
Soft closing toilet seat

B

- Úchyty kov chrom. hygienické, lehce demontovatelné. Rozměr 41 x 37,2 cm. 4 ks v kartonu.
- Chrome-plated metal mountings, Seat size 41 x 37,2 cm. 4 pcs per box.

Provedení	Finish	Code	Bez DPH (Kč)	S DPH (Kč)	Without VAT (€)	With VAT (€)
MDF	MDF	WC/SOFTMUSLELY	702	849	28,08	33,70

**SOFT LYRA****Pomalů padající sedátko Lyra**
Soft closing toilet seat

I

- Úchyty kov chrom. Rozměr 40 x 36 cm. 4 ks v kartonu.
- Chrome-plated metal mountings, Seat size 40 x 36 cm. 4 pcs per box.

Provedení	Finish	Code	Bez DPH (Kč)	S DPH (Kč)	Without VAT (€)	With VAT (€)
MDF	MDF	WC/SOFTLYRA	619	749	24,76	29,71

**MUSLE LYRA****Mušle Lyra**
Shell short

B

- Úchyty kov chrom. Rozměr 41±2 x 37,2 cm. Rozteč 110 - 180 mm. Váha sedátka 3 kg. 4 ks v kartonu
- Chrome-plated metal mountings, spacing 110-180 mm. Seat size 41,2±2 x 37,2 cm. Weight 3.0 kg. 4 pcs per box.

Provedení	Finish	Code	Bez DPH (Kč)	S DPH (Kč)	Without VAT (€)	With VAT (€)
MDF	MDF	WC/MUSLELYRA	536	649	21,44	25,73



**STENATA****Štěňata
Puppy dogs**

D

- Úchyty kov chrom. Rozměr 45±2 x 37,5 cm. Rozteč 110 - 180 mm. Váha sedátka 3,1 kg. 4 ks v kartonu.
- Chrome-plated metal mountings, spacing 110-180 mm. Seat size 45±2 x 37.5 cm. Weight 3.1 kg. 4 pcs per box.

Provedení	Finish	Code	Bez DPH (Kč)	S DPH (Kč)	Without VAT (€)	With VAT (€)
MDF	MDF	WC/STENATA	826	999	33,28	39,94

**DELFIN****Delfín
Dolphins**

D

- Úchyty kov chrom. Rozměr 45±2 x 37,5 cm. Rozteč 110 - 180 mm. Váha sedátka 3,1 kg. 4 ks v kartonu.
- Chrome-plated metal mountings, spacing 110-180 mm. Seat size 45±2 x 37.5 cm. Weight 3.1 kg. 4 pcs per box.

Provedení	Finish	Code	Bez DPH (Kč)	S DPH (Kč)	Without VAT (€)	With VAT (€)
MDF	MDF	WC/DELFIN	908	1 099	36,32	43,58

**MEDVEDI****Medvědi
Bears**

D

- Úchyty kov chrom. Rozměr 45±2 x 37,5 cm. Rozteč 110 - 180 mm. Váha sedátka 3,1 kg. 4 ks v kartonu.
- Chrome-plated metal mountings, spacing 110-180 mm. Seat size 45±2 x 37.5 cm. Weight 3.1 kg. 4 pcs per box.

Provedení	Finish	Code	Bez DPH (Kč)	S DPH (Kč)	Without VAT (€)	With VAT (€)
MDF	MDF	WC/MEDVEDI	826	999	33,28	39,94

**BILA MDF****Bílá MDF
White MDF**

D

- Úchyty kov chrom. Rozměr 45±2 x 37,5 cm. Rozteč 110 - 180 mm. Váha sedátka 3,2 kg. 4 ks v kartonu.
- Chrome-plated metal mountings, spacing 110-180 mm. Seat size 45.0±2 x 37.5 cm. Weight 3.2 kg. 4 pcs per box.

Provedení	Finish	Code	Bez DPH (Kč)	S DPH (Kč)	Without VAT (€)	With VAT (€)
MDF	MDF	WC/BILAMDF	536	649	21,44	25,73

**UNIVERSAL****Universal
Universal**

G

- Plastové úchyty. Rozměr 42,5±2 x 37 cm. Rozteč 130 - 180 mm. Váha sedátka 1,9 kg. 4 ks v kartonu.
- Plastic mountings. Seat size 42,5±2 x 37cm. Spacing 130 - 180 mm. Weight 1,9kg. 4 pcs per box. For each lavatory bowl type.

Provedení	Finish	Code	Bez DPH (Kč)	S DPH (Kč)	Without VAT (€)	With VAT (€)
duroplast	duroplast	WC/UNIVERSAL	454	549	18,16	21,79



**SOFTCLOSE****Pomalu padající bílé duroplastové sedátko**
White soft closing plastic toilet seat

(M)

- Rozměr 44 x 37,5 cm.
4 ks v kartonu.
- Seat size 44 x 37.5 cm.
4 pcs per box.

Provedení	Finish	Code	Bez DPH (Kč)	S DPH (Kč)	Without VAT (€)	With VAT (€)
duroplast	duroplast	WC/SOFTCLOSE	536	649	21,44	25,73

**SOFT MDF****Pomalu padající sedátko**
Soft closing toilet seat

(K)

- Úchyty kov chrom. hygienické, lehce demontovatelné. Rozměr 45,5 x 37,5 cm.
4 ks v kartonu.
- Chrome-plated metal mountings, Seat size 45.5 x 37.5 cm.
4 pcs per box.

Provedení	Finish	Code	Bez DPH (Kč)	S DPH (Kč)	Without VAT (€)	With VAT (€)
MDF	MDF	WC/SOFTMDF	702	849	28,08	33,70

**SOFT DPLAST****Pomalu padající sedátko**
Soft closing toilet seat

(J)

- Úchyty tvrzený plast. hygienické, lehce demontovatelné. Rozměr 44 x 37 cm.
4 ks v kartonu.
- Hardened plastic mountings. Seat size 44 x 37 cm.
4 pcs per box.

Provedení	Finish	Code	Bez DPH (Kč)	S DPH (Kč)	Without VAT (€)	With VAT (€)
duroplast	duroplast	WC/SOFTDPLAST	619	749	24,76	29,71



BILA

Bílá

White

(H)

- Úchyty kov chrom. Rozměr 44±2 x 37 cm. Rozteč 110 - 180 mm. Váha sedátka 3,6 kg. 4 ks v kartonu.
- Chrome-plated metal mountings, spacing 110-180 mm. Seat size 44.0±2 x 37.0 cm. Weight 3.6 kg. 4 pcs per box.

Provedení	Finish	Code	Bez DPH (Kč)	S DPH (Kč)	Without VAT (€)	With VAT (€)
MDF	MDF	WC/BILA	536	649	21,44	25,73



DUB VELVET

Dub Velvet

Oak Velvet

(A)

- Úchyty kov chrom. Dýhované MDF. Rozměr 44,7 x 38 cm. 4 ks v kartonu.
- Chrome-plated metal mountings. MDF veneer. Seat size 44,7 x 38 cm. 4 pcs per box.

Provedení	Finish	Code	Bez DPH (Kč)	S DPH (Kč)	Without VAT (€)	With VAT (€)
dýhované MDF	MDF veneer	WC/DUBVELVET	743	899	29,72	35,66



PROVENCE

Provence

Provence

(H)

- Úchyty kov chrom. Rozměr 44±2 x 37 cm. Rozteč 110 - 180 mm. 4 ks v kartonu.
- Chrome-plated metal mountings, spacing 110 - 180 mm. Seat size 44±2 x 37 cm. 4 pcs per box.

Provedení	Finish	Code	Bez DPH (Kč)	S DPH (Kč)	Without VAT (€)	With VAT (€)
MDF	MDF	WC/PROVENCE	536	649	21,44	25,73



SOFT3D

Pomalů padající sedátko

Soft closing toilet seat

(H)

- Úchyty kov chrom. Rozměr 44±2 x 37 cm. Rozteč 110 - 180 mm. 4 ks v kartonu.
- Chrome-plated metal mountings, spacing 110 - 180 mm. Seat size 44±2 x 37 cm. 4 pcs per box.

Provedení	Finish	Code	Bez DPH (Kč)	S DPH (Kč)	Without VAT (€)	With VAT (€)
MDF	MDF	WC/SOFT3D	826	999	33,04	39,65



SOFT NATURE

Pomalů padající sedátko

Soft closing toilet seat

(N)

- Úchyty nerez/plast. hygienické, lehce demontovatelné. Rozměr 43,5±2 x 37,2 cm. Rozteč 110 - 180 mm. 4 ks v kartonu.
- Stainless steel/plastic mountings, spacing 110 - 180 mm. Seat size 43,5±2 x 37,2 cm. 4 pcs per box.

Provedení	Finish	Code	Bez DPH (Kč)	S DPH (Kč)	Without VAT (€)	With VAT (€)
duroplast	duroplast	WC/SOFTNATURE	660	799	26,40	31,68





SOFTSTONE 1

Pomalu padající sedátko

Soft closing toilet seat

F

- Úchyty kov chrom. Rozměr 43,5±2 x 37,2 cm. Rozteč 110 - 180 mm. 4 ks v kartonu.
- Chrome-plated metal mountings, spacing 110-180 mm. Seat size 43,5±2 x 37,2 cm. 4 pcs per box.

Provedení	Finish	Code	Bez DPH (Kč)	S DPH (Kč)	Without VAT (€)	With VAT (€)
MDF	MDF	WC/SOFTSTONE1	826	999	33,04	39,65



SOFTSTONE 2

Pomalu padající sedátko

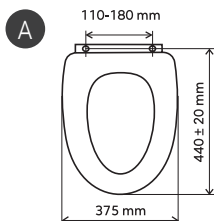
Soft closing toilet seat

F

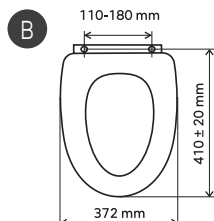
- Úchyty kov chrom. Rozměr 43,5±2 x 37,2 cm. Rozteč 110 - 180 mm. 4 ks v kartonu.
- Chrome-plated metal mountings, spacing 110-180 mm. Seat size 43,5±2 x 37,2 cm. 4 pcs per box.

Provedení	Finish	Code	Bez DPH (Kč)	S DPH (Kč)	Without VAT (€)	With VAT (€)
MDF	MDF	WC/SOFTSTONE2	826	999	33,04	39,65

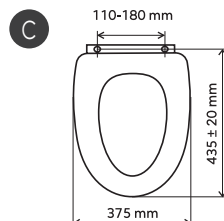
**WC/BOROVICE
WC/ORECH
WC/WENGE
WC/BAMBUS
WC/BŘÍZA
WC/DUBVELVET**



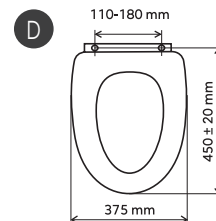
**WC/MUSLE LYRA
WC/DUB LYRA
WC/ORECH LYRA
WC/SOFT MUSLE LYRA
WC/SOFT ORECH LYRA**



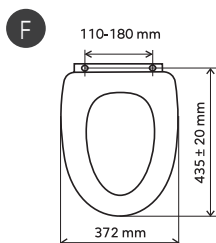
WC/BUK



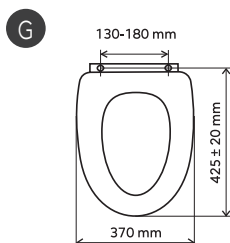
**WC/STENATA
WC/DELFIN
WC/MEDVEDI
WC/BILA MDF**



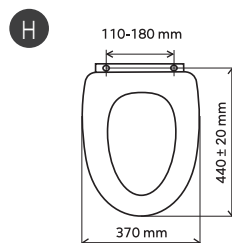
**WC/DUB2
WC/JASAN
WC/SOFTSTONE1
WC/SOFTSTONE2**



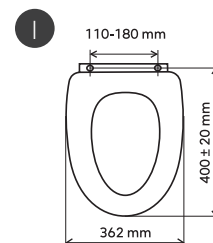
WC/UNIVERSAL



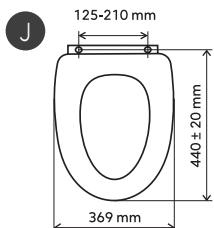
**WC/BILA
WC/PROVENCE
WC/SOFT3D**



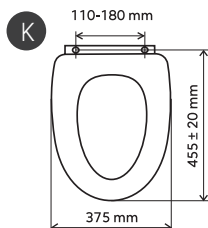
WC/SOFTLYRA



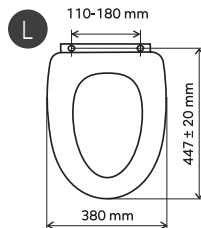
WC/SOFTDPLAST



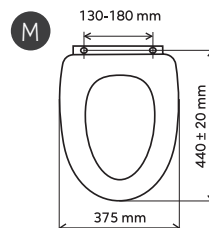
WC/SOFTMDF



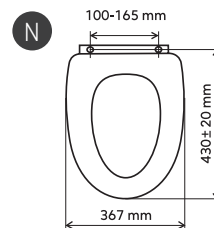
WC/SOFTJASAN



WC/SOFTCLOSE



WC/SOFTNATURE





BLE4B Kuchyňská baterie
DRGM3/48/79HA Granitový dřez

KUCHYŇSKÉ DŘEZY NOVASERVIS

Kuchyňský dřez je společně s vodovodní baterií těmi nejvýraznějšími prvky v naší kuchyni. Kuchyňské dřezy NOVASERVIS v sobě skloubily kvalitní nerezovou ocel a nadčasový moderní design. Dodáváme řadu typů dřezů, které designem i funkcí korespondují se širokou nabídkou typů vodovodních baterií, které také najdete v naší nabídce. Záleží jen na vás, jestli zvolíte stojánkovou, teleskopickou či nástěnnou baterii. Dodáváme také granitové dřezy.

KITCHEN SINKS NOVASERVIS

Kitchen sinks together with mixers are the most noticeable units in our kitchens. Kitchen sinks NOVASERVIS combine good quality of stainless steel and timeless modern design. We can supply you with different types of sinks, that match our wide assortment of mixers. It depends on you which mixer you choose, single-lever, telescopic, wall-mounted. We also deliver the granite sinks.





DR43/86

Dřez nerez s odkapávací plochou Stainless steel sink with draining board

- Rozměr 86 x 43,5 x 15 cm.
S přepadem z odkapávače.
Součástí balení je sifon NSP 49.
- Dimensions: 86 x 43,5 x 15 cm.
With overflow hole in the bowl.
Sink trap is included NSP 49.

Provedení	Finish	Code	Bez DPH (Kč)	S DPH (Kč)	Without VAT (€)	With VAT (€)
nerez	stainless steel	DR43/86	991	1 199	39,64	47,57



DR43/76

Dřez nerez s odkapávací plochou Stainless steel sink with draining board

- Rozměr 76 x 43,5 x 15 cm.
S přepadem z odkapávače.
Součástí balení je sifon NSP 49.
- Dimensions 76 x 43,5 x 15 cm.
With overflow hole in the bowl.
Sink trap is included NSP 49.

Provedení	Finish	Code	Bez DPH (Kč)	S DPH (Kč)	Without VAT (€)	With VAT (€)
nerez	stainless steel	DR43/76	908	1 099	36,32	43,58



DR43

Dřez nerez kulatý Round stainless steel sink

- Rozměr 43 x 16,5 cm.
S přepadem z dřezu.
Součástí balení je sifon NSP 89.
- Dimensions 43 x 16,5 cm.
With overflow hole in the bowl.
Sink trap is included NSP 89.

Provedení	Finish	Code	Bez DPH (Kč)	S DPH (Kč)	Without VAT (€)	With VAT (€)
nerez	stainless steel	DR43	1 073	1 298	42,92	51,50



DR51

Dřez nerez kulatý Round stainless steel sink

- Rozměr 51 x 16,5 cm. S otvorem na baterii.
S přepadem z dřezu.
Součástí balení je sifon NSP 89.
- Dimensions 51 x 16,5 cm.
With overflow hole in the bowl.
Sink trap is included NSP 89.

Provedení	Finish	Code	Bez DPH (Kč)	S DPH (Kč)	Without VAT (€)	With VAT (€)
nerez	stainless steel	DR51	1 156	1 399	46,24	55,49



DR40/50

Dřez nerez Stainless steel sink

- Rozměr 40 x 50 x 15,5 cm.
Bez přepadu.
Součástí balení je sifon NSP 45.
- Dimensions 40 x 50 x 15,5 cm.
Without overflow hole.
Sink trap is included NSP 45.

Provedení	Finish	Code	Bez DPH (Kč)	S DPH (Kč)	Without VAT (€)	With VAT (€)
nerez	stainless steel	DR40/50	743	899	29,72	35,66



DR40/50A
Dřez nerez
Stainless steel sink

- Rozměr 40 x 50 x 15,5 cm.
S přepadem z dřezu.
Součástí balení je sifon NSP 49.
- Dimensions 40 x 50 x 15,5 cm.
With overflow hole in the bowl.
Sink trap is included NSP 49.

Provedení	Finish	Code	Bez DPH (Kč)	S DPH (Kč)	Without VAT (€)	With VAT (€)
nerez	stainless steel	DR40/50A	743	899	29,72	35,66



DR46/48
Dřez nerez luxus
Stainless steel sink delux

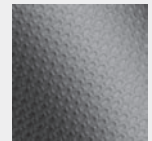
- Rozměr 46,5 x 48,5 x 16,5 cm.
S přepadem z dřezu.
Součástí balení je sifon NSP 89.
- Dimensions 46,5 x 48,5 x 16,5 cm.
With overflow hole in the bowl.
Sink trap is included NSP 89.

Provedení	Finish	Code	Bez DPH (Kč)	S DPH (Kč)	Without VAT (€)	With VAT (€)
nerez	stainless steel	DR46/48	1 073	1 298	42,92	51,50



DR48/48
Dřez nerez
Stainless steel sink

- Rozměr 48 x 48 x 16 cm.
S přepadem z dřezu.
Součástí balení je sifon NSP 49.
- Dimensions 48 x 48 x 16 cm.
With overflow hole in the bowl.
Sink trap is included NSP 49.



Provedení	Finish	Code	Bez DPH (Kč)	S DPH (Kč)	Without VAT (€)	With VAT (€)
nerez	stainless steel	DR48/48	908	1 099	36,32	43,58
nerez tkaný	stain.steel-linen	DR48/48TS	1 073	1 298	42,92	51,50



DR49/78
Dřez nerez s odkapávací plochou
Stainless steel sink with draining board

- Rozměr 49 x 78 x 16 cm.
S přepadem z dřezu.
Součástí balení je sifon NSP 89.
- Dimensions 49 x 78 x 16 cm.
With overflow hole in the bowl.
Sink trap is included NSP 89.

Provedení	Finish	Code	Bez DPH (Kč)	S DPH (Kč)	Without VAT (€)	With VAT (€)
nerez	stainless steel	DR49/78	1 321	1 598	52,84	63,41



DR49/78R
Dřez nerez rohový s odkapávací plochou
Stainless steel sink corner with draining board

- Rozměr - dimensions 49 x 78 x 16,5 cm.
S přepadem z odkapávače.
Součástí balení je sifon NSP 89.
- Rozměr - dimensions 49 x 78 x 16,5 cm.
With overflow hole in the draining board.
Sink trap is included NSP 89.

Provedení	Finish	Code	Bez DPH (Kč)	S DPH (Kč)	Without VAT (€)	With VAT (€)
nerez	stainless steel	DR49/78R	1 321	1 598	52,84	63,41





DR45/80
Dvojitý dřez nerez
Stainless steel sink double

- Rozměr 45 x 80 x 15 cm.
Bez přepadu.
Součástí balení je sifon NSP 22.
- Dimensions 45 x 80 x 15 cm.
Without overflow hole.
Sink trap is included NSP 22.

Provedení	Finish	Code	Bez DPH (Kč)	S DPH (Kč)	Without VAT (€)	With VAT (€)
nerez	stainless steel	DR45/80	1 817	2 199	72,68	87,22



DR45/58
Dřez nerez s odkapávací plochou
Stainless steel sink with draining board

- Rozměr 45 x 58 x 16,5 cm.
S přepadem z dřezu.
Součástí balení je sifon NSP 89.
- Dimensions 45 x 58 x 16,5 cm.
With overflow hole in the bowl.
Sink trap is included NSP 89.

Provedení	Finish	Code	Bez DPH (Kč)	S DPH (Kč)	Without VAT (€)	With VAT (€)
nerez	stainless steel	DR45/58	1 156	1 399	46,24	55,49



DR44/74
Dřez nerez s odkapávací plochou
Stainless steel sink with draining board

- Rozměr - dimensions 44 x 74 x 16,5 cm.
S přepadem z odkapávače.
Součástí balení je sifon NSP 89.
- Rozměr - dimensions 44 x 74 x 16,5 cm.
With overflow hole in the draining board.
Sink trap is included NSP 89.

Provedení	Finish	Code	Bez DPH (Kč)	S DPH (Kč)	Without VAT (€)	With VAT (€)
nerez	stainless steel	DR44/74	1 239	1 499	49,56	59,47



DR48/64
Dřez nerez s odkapávací plochou
Stainless steel sink with draining board

- Rozměr 49 x 65 x 15,5 cm.
S přepadem z odkapávače.
Součástí balení je sifon NSP 89.
- Dimensions 49 x 65 x 15,5 cm.
With overflow hole in the draining board.
Sink trap is included NSP 89.

Provedení	Finish	Code	Bez DPH (Kč)	S DPH (Kč)	Without VAT (€)	With VAT (€)
nerez	stainless steel	DR48/64	1 239	1 499	49,56	59,47



DR49/62
Dřez nerez 1 + 1/2
Stainless steel sink 1 + 1/2

- Rozměr 49 x 62 x 16,5 cm.
S přepadem z dřezu.
Součástí balení je sifon NSP 620.
- Dimensions 49 x 62 x 16,5 cm.
With overflow hole in the bowl.
Sink trap is included NSP 620.

Provedení	Finish	Code	Bez DPH (Kč)	S DPH (Kč)	Without VAT (€)	With VAT (€)
nerez	stainless steel	DR49/62	1 817	2 199	72,68	87,22



DR60/80

Dřez nerez celoplošný Stainless steel sink with draining board

- Rozměr 60 x 80 x 15 cm. Bez přepadu. Součástí balení je sifon NSP 45. Typ DR60/80L má odkapávací plochu vlevo.
- Dimensions 60 x 80 x 15 cm. Without overflow hole. Sink trap is included NSP 45. DR60/80L has draining board on the left side

Provedení	Finish	Code	Bez DPH (Kč)	S DPH (Kč)	Without VAT (€)	With VAT (€)
nerez	stainless steel	DR60/80	1 073	1 298	42,92	51,50
nerez vlevo	stainless steel	DR60/80L	1 073	1 298	42,92	51,50



69037

Dávkovač prostředku na mytí nádobí 500 ml s horním plněním Dishwashing detergent dispenser with upper filling 500 ml

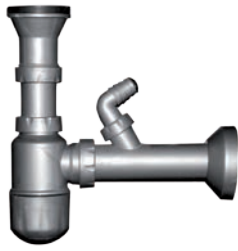
- S kovovou pumpičkou. Ø otvoru 25 - 38 mm. Ø nádoby 65 mm. Výška 205 mm.
- With metal pump. Ø of the hole 25 - 38 mm. Ø of the container 65 mm. Height 205 mm.

Provedení	Finish	Code	Bez DPH (Kč)	S DPH (Kč)	Without VAT (€)	With VAT (€)
chrom	chrome	69037,0	454	549	18,16	21,79



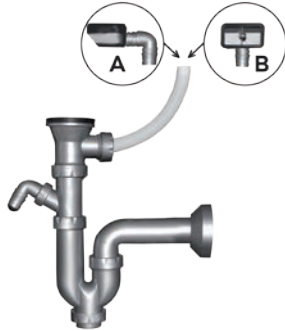
DR45/80 Nerezový dřez
69037,0 Dávkovač saponátu



**NSP45****Sifon pro dřez, bez přepadu**
Single, small head, without overflow

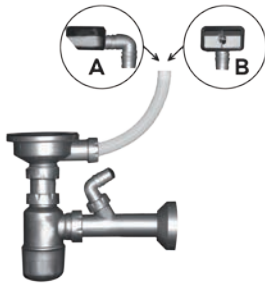
- Ø odpadu 49 mm.
Pro DR40/50, DR60/80
- Dia. waste 49 mm.
For DR40/50, DR60/80

Provedení	Finish	Code	Bez DPH (Kč)	S DPH (Kč)	Without VAT (€)	With VAT (€)
plast	plastic	NSP45	89	108	3,56	4,27

**NSP49****Sifon pro dřez s přepadem**
Single, small head

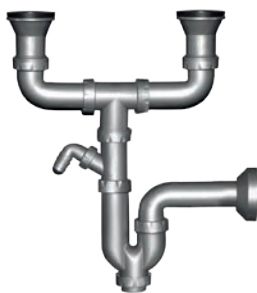
- Ø odpadu 49 mm.
Pro: A- DR43/86, DR43/76, B- DR48/48, DR48/48TS, DR40/50A
- Dia. waste 49 mm.
For: A- DR43/86, DR43/76, B- DR48/48, DR48/48TS, DR40/50A

Provedení	Finish	Code	Bez DPH (Kč)	S DPH (Kč)	Without VAT (€)	With VAT (€)
plast	plastic	NSP49	107	129	4,28	5,14

**NSP89****Sifon pro dřez s přepadem**
Single, big head

- Ø odpadu 89 mm.
Pro: A - DR48/64, B - DR45/58, DR43, DR51, DR49/78, DR49/78R, DR44/74, DR46/48
- Dia. waste 89 mm.
For: A - DR48/64, B - DR45/58, DR43, DR51, DR49/78, DR49/78R, DR44/74, DR46/48

Provedení	Finish	Code	Bez DPH (Kč)	S DPH (Kč)	Without VAT (€)	With VAT (€)
plast	plastic	NSP89	181	219	7,24	8,69

**NSP22****Sifon na dvojitý dřez, bez přepadu**
Double, small head, no overflow

- Ø odpadu 49 mm.
Pro: DR45/80.
- Dia. waste 49 mm.
For: DR45/80.

Provedení	Finish	Code	Bez DPH (Kč)	S DPH (Kč)	Without VAT (€)	With VAT (€)
plast	plastic	NSP22	181	219	7,24	8,69

**NSP620****Sifon na dvojitý dřez, přepad ze dřezu**
Double, big head, overflow from bowl

- Ø odpadu 89 mm.
Pro: DR49/62
- Dia. waste 89 mm.
For: DR49/62

Provedení	Finish	Code	Bez DPH (Kč)	S DPH (Kč)	Without VAT (€)	With VAT (€)
plast	plastic	NSP620	363	439	14,52	17,42



DRGM48/78HA Granitový dřez
70710,0C Kuchyňská baterie




DRGM1/48/58
Granitový dřez, s přepadem z dřezu
Granite sink, with overflow hole in the bowl

- Rozměr 48 x 58 x 17,6 cm.
Součástí balení je sifon.
Automatické otevření a zavření vypusti knoflíkem.
- Dimensions: 48 x 58 x 17,6 cm.
Sink trap is included.
Automatic opening and closing of the drain by the knob.

Provedení	Code	Bez DPH (Kč)	S DPH (Kč)	Without VAT (€)	With VAT (€)
písek	DRGM1/48/58SA	3 305	3 999	132,20	158,64
grafit	DRGM1/48/58HA	3 305	3 999	132,20	158,64
šedý	DRGM1/48/58GA	3 305	3 999	132,20	158,64


DRGM48/58
Granitový dřez s odkapem, s přepadem z dřezu
Granite sink with draining board, with overflow in the bowl

- Rozměr 48 x 58 x 15,7 cm.
Součástí balení je sifon.
Automatické otevření a zavření vypusti knoflíkem.
- Dimensions: 48 x 58 x 15,7 cm.
Sink trap is included.
Automatic opening and closing of the drain by the knob.

Provedení	Code	Bez DPH (Kč)	S DPH (Kč)	Without VAT (€)	With VAT (€)
písek	DRGM48/58SA	3 635	4 398	145,40	174,48
grafit	DRGM48/58HA	3 635	4 398	145,40	174,48
šedý	DRGM48/58GA	3 635	4 398	145,40	174,48


DRGM48/78
Granitový dřez s odkapem, s přepadem z dřezu
Granite sink with draining board, with overflow in the bowl

- Rozměr 48 x 78 x 17,7 cm.
Součástí balení je sifon.
Automatické otevření a zavření vypusti knoflíkem.
- Dimensions: 48 x 78 x 17,7 cm.
Sink trap is included.
Automatic opening and closing of the drain by the knob.

Provedení	Code	Bez DPH (Kč)	S DPH (Kč)	Without VAT (€)	With VAT (€)
písek	DRGM48/78SA	3 801	4 599	152,04	182,45
grafit	DRGM48/78HA	3 801	4 599	152,04	182,45
šedý	DRGM48/78GA	3 801	4 599	152,04	182,45

**DRGM3/48/79****Granitový dřez s vaničkou a odkapem, s přepadem z dřezu**
Granite sink 1,5 with draining board, with overflow in the bowl

- Rozměr 48 x 79 x 17,6 cm.
Součástí balení je sifon.
Automatické otevření a zavření vypusti knoflíkem.
- Dimensions: 48 x 79 x 17,6 cm.
Sink trap is included.
Automatic opening and closing of the drain by the knob.

Provedení	Code	Bez DPH (Kč)	S DPH (Kč)	Without VAT (€)	With VAT (€)
písek	DRGM3/48/79SA	4 049	4 899	161,96	194,35
grafit	DRGM3/48/79HA	4 049	4 899	161,96	194,35
šedý	DRGM3/48/79GA	4 049	4 899	161,96	194,35

**DRGM1/51****Granitový dřez, s přepadem z dřezu**
Granite sink, with overflow in the bowl

- Rozměr 51 x 51 x 17,9 cm.
Součástí balení je sifon.
Automatické otevření a zavření vypusti knoflíkem.
- Dimensions: 51 x 51 x 17,9 cm.
Sink trap is included.
Automatic opening and closing of the drain by the knob.

Provedení	Code	Bez DPH (Kč)	S DPH (Kč)	Without VAT (€)	With VAT (€)
písek	DRGM1/51SA	3 222	3 899	128,88	154,66
grafit	DRGM1/51HA	3 222	3 899	128,88	154,66
šedý	DRGM1/51GA	3 222	3 899	128,88	154,66



DRGM1/48/58SA Granitový dřez
70710,0BE Kuchyňská baterie



Baterie ke granitovým dřezům

BATERIE KLASICKÉ



METALIA 57 GRANITO
Dřezová stojánková baterie
57091,GRB
strana 47



METALIA 57 GRANITO
Dřezová stojánková baterie
57091,GRS
strana 47



METALIA 57 ŠEDÁ METALICKÁ PERLEŤOVÁ
Dřezová stojánková baterie
57091,68
strana 47



TITANIA FRESH GRANITO
Dřezová stojánková baterie
96091,GRB
strana 145



TITANIA FRESH GRANITO
Dřezová stojánková baterie
96091,GRS
strana 145



TITANIA FRESH ŠEDÁ METALICKÁ PERLEŤOVÁ
Dřezová stojánková baterie
96091,68
strana 145

BATERIE TELESKOPICKÉ



METALIA 57 GRANITO
Dřezová teleskopická baterie
57081,GRB
strana 46



METALIA 57 GRANITO
Dřezová teleskopická baterie
57081,GRS
strana 46



METALIA 57 ŠEDÁ METALICKÁ PERLEŤOVÁ
Dřezová teleskopická baterie
57081,68
strana 46

BATERIE S HORNÍM RAMENEM



TITANIA FRESH GRANITO
Dřezová baterie
96713,GRB
strana 146



TITANIA FRESH GRANITO
Dřezová baterie
96713,GRS
strana 146



TITANIA FRESH ŠEDÁ METALICKÁ PERLEŤOVÁ
Dřezová baterie
96713,68
strana 146

BARVA
KONCEPT



METALIA 57 ŠEDÁ METALICKÁ PERLEŤOVÁ
Dřezová baterie
57014,68
strana 45



NOBLESS EDGE GRANITO
Dřezová baterie
36713,GRB
strana 167

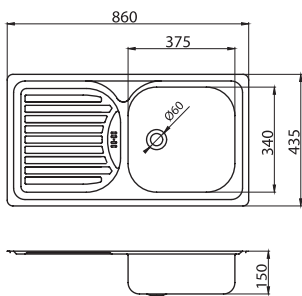


NOBLESS EDGE GRANITO
Dřezová baterie
36713,GRS
strana 167

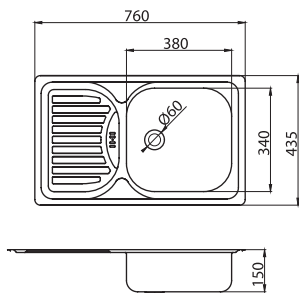


38714,5 Dřezová baterie

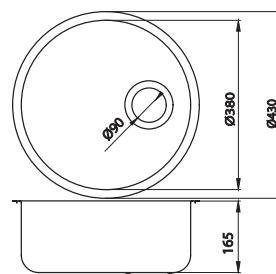
DR43/86



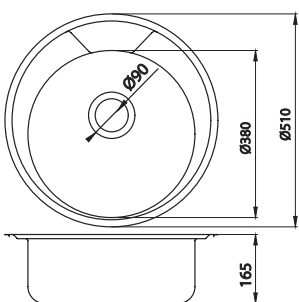
DR43/76



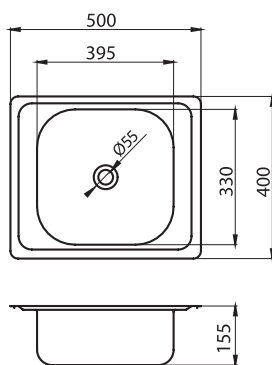
DR43



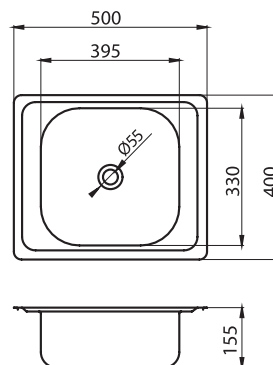
DR51



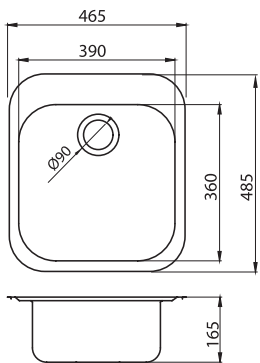
DR40/50



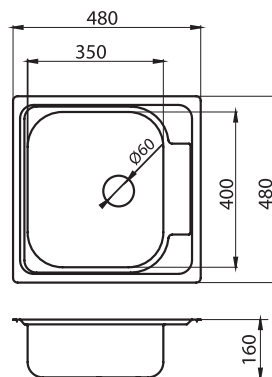
DR40/50A



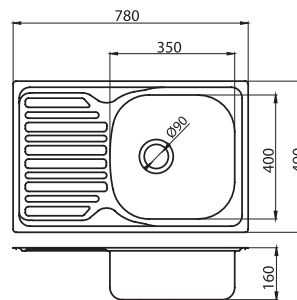
DR46/48



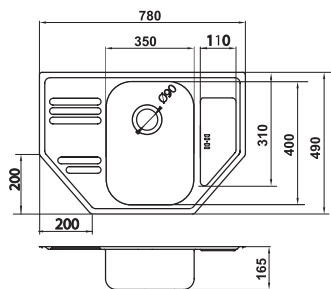
DR48/48



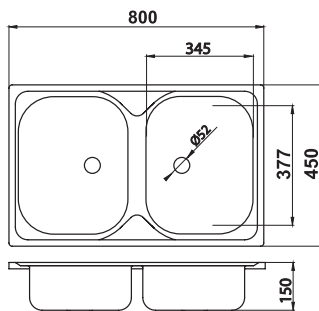
DR49/78



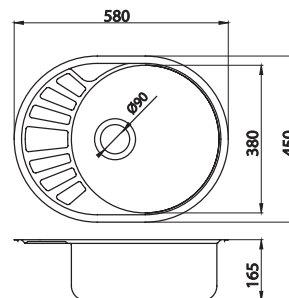
DR49/78R



DR45/80



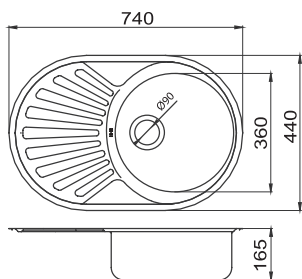
DR45/58



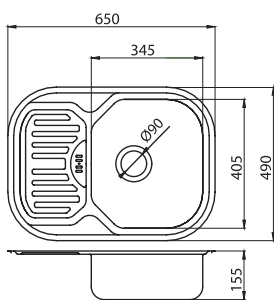
KUCHYŇSKÉ DŘEZY



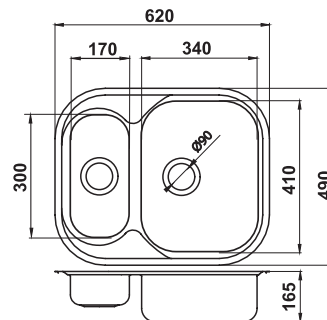
DR44/74



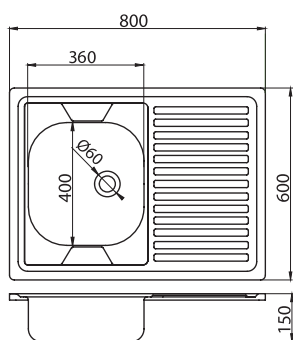
DR48/64



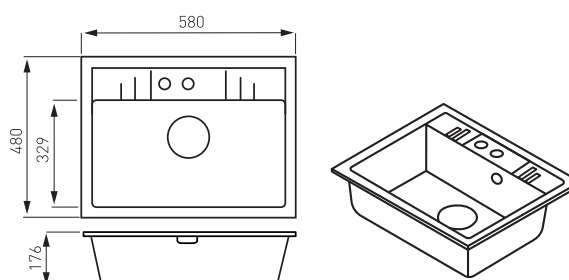
DR49/62



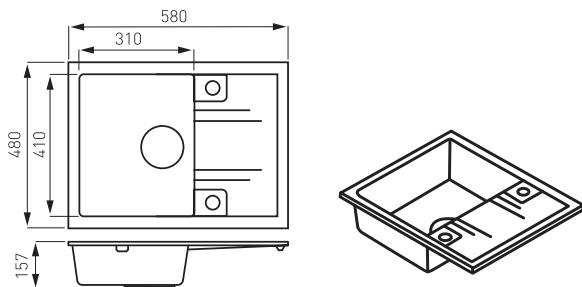
DR60/80



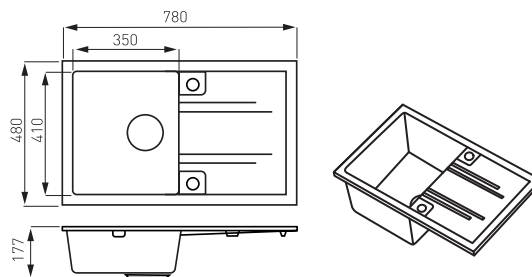
DRGM1/48/58



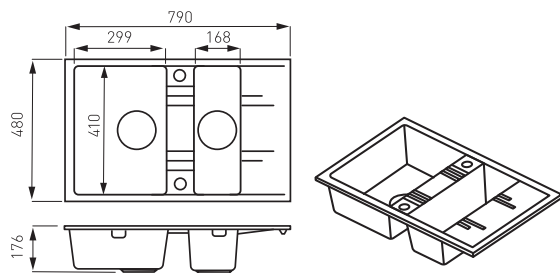
DRGM48/58



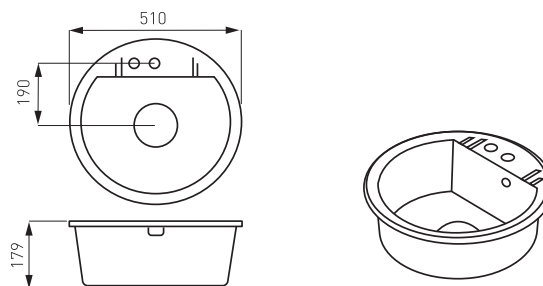
DRGM48/78

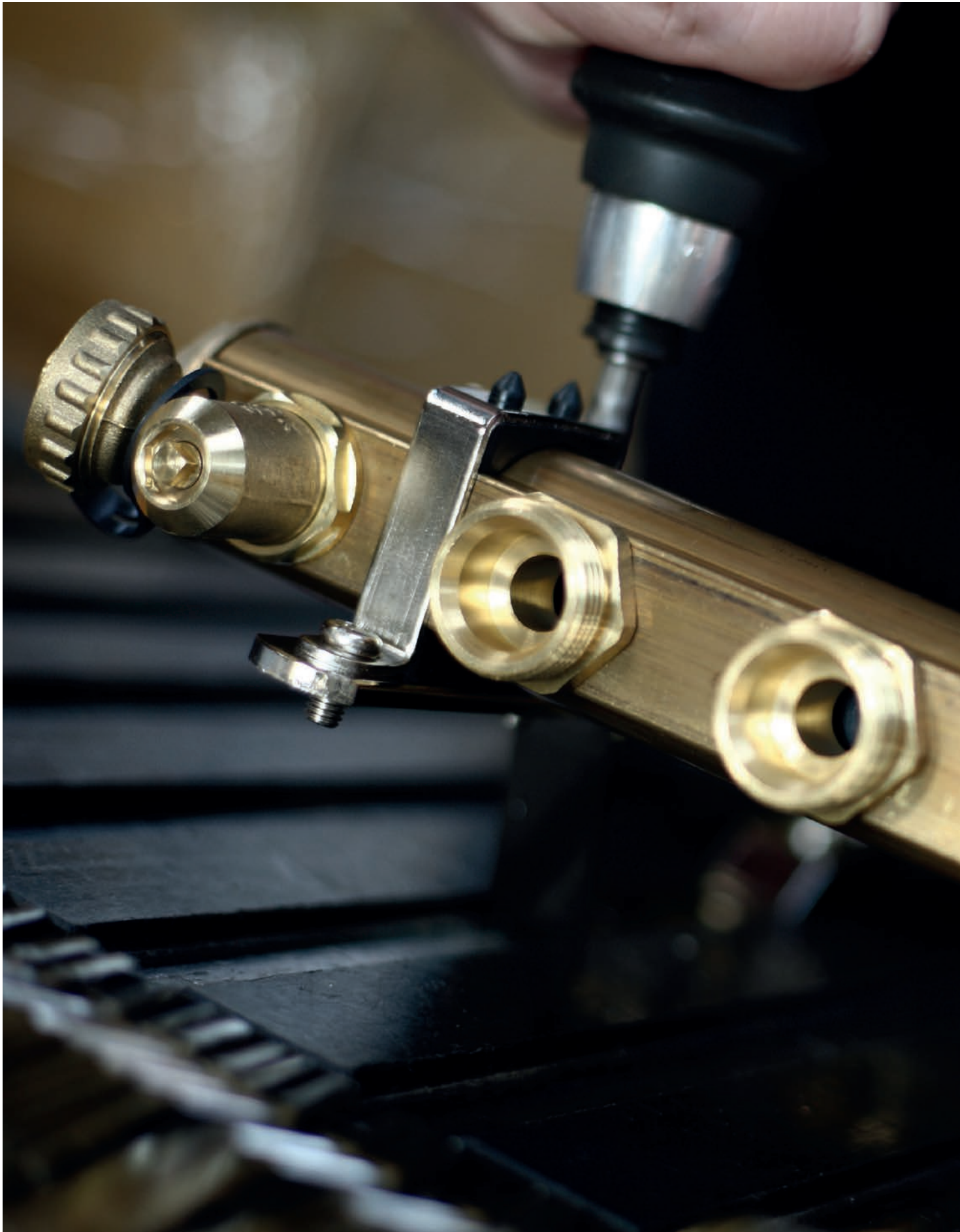


DRGM3/48/79



DRGM1/51







FERRO®

ROZDĚLOVAČE PRO OTOPNÉ SYSTÉMY VYRÁBÍ NOVASERVIS ZNOJMO

Rozdělovače od firmy NOVASERVIS jsou vyrobeny z kvalitní mosazi, nerez oceli a materiálů, které jsou především zárukou spolehlivosti a odolnosti i v těch nejnáročnějších provozních podmínkách. Na těla rozdělovače je proto poskytována 15letá záruka. Na všechny ostatní komponenty rozdělovačů a skříň je záruka 24 měsíců.

MANIFOLDS FOR HEATING SYSTEMS PRODUCED BY NOVASERVIS ZNOJMO

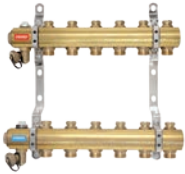
Manifolds produced by Novaservis are made of high quality brass, stainless steel and components, that guarantee reliability and resistance to extreme operating conditions. Due to that we can offer you 15 years guarantee for manifold bar.



Katalog - technické listy
Catalog - technical data sheets



Instalatérský program - rozdělovače



**MOSAŽNÉ
ROZDĚLOVAČE**
strana 472



**NEREŽOVÉ
ROZDĚLOVAČE**
strana 476

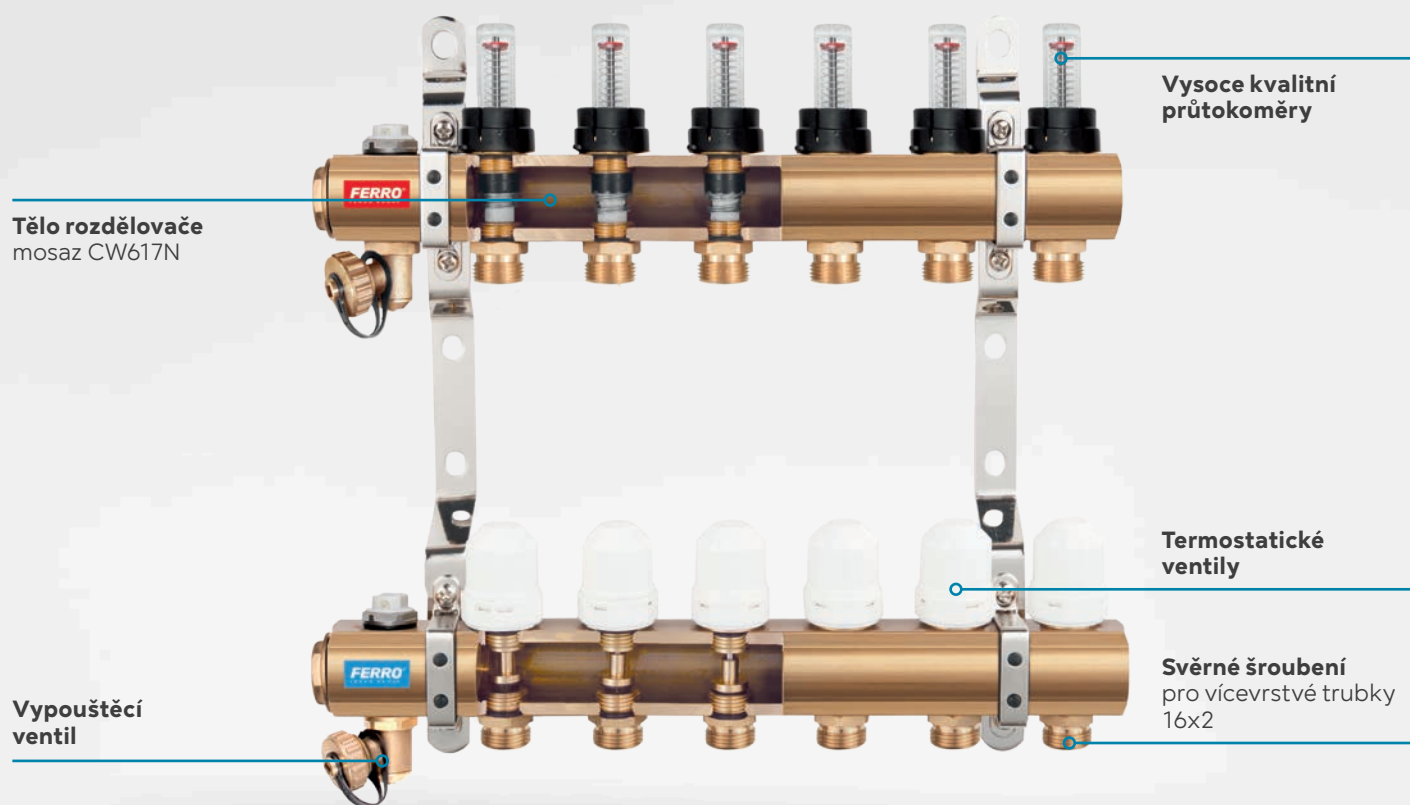


SKŘÍNĚ
strana 480



**PŘÍSLUŠENSTVÍ
K ROZDĚLOVAČŮM**
strana 481

Rozdělovače FERRO mosaz pro otopné systémy

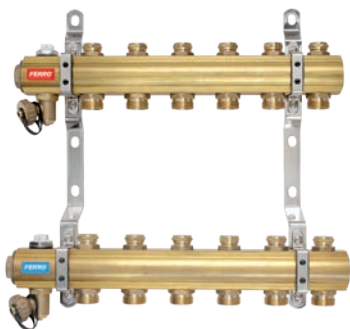


Výhody:

- precizní a solidní zpracování
- vysoká kvalita použitých materiálů
- 11 modelů každého typu
- provedení těla: mosaz CW617N

Charakteristika:

Mosazné rozdělovače jsou základním prvkem otopných systémů. Používají se v systémech s radiátory, pro podlahové vytápění, nebo ve smíšených instalacích. Umožňují přesné nastavení a spolehlivý provoz celého systému.



RO-S Rozdělovač s regulačními ventily Manifold with control valves

- Rozdělovač 2-12okruhový vhodný pro přímé napojení otopných těles.
- 2 ks ocelových držáků
- 2 ks zátek G1"
- 2 ks mechanických odvzdušňovacích ventilů G1/2"
- 2 ks vypouštěcích kohoutů G1/2"

Výstup pro svěrné šroubení G3/4". Šroubení pro připojení rozvodů není součástí balení, je třeba zvolit podle typu potrubí. Regulační ventily na teplé vodě, uzavírací ventily na studené vodě.

Dodáváno bez kuřových kohoutů. Objednávejte samostatně v sekci PŘÍSLUŠENSTVÍ K ROZDĚLOVAČŮM - strana 481.

Provedení (N)	TYPE (N)	Code	Bez DPH (Kč)	S DPH (Kč)	Without VAT (€)	With VAT (€)	Podomítková skříň	Nástěnná skříň	Podomítková skříň se sestavou GM	Nástěnná skříň (170) se sestavou GM
2 okruhy	2 ways	RO02S	1 569	1 898	62,76	75,31	SZP-0	SZN-0	SZP-1	SZN-2-170
3 okruhy	3 ways	RO03S	1 817	2 199	72,68	87,22	SZP-1	SZN-1	SZP-2	SZN-2-170
4 okruhy	4 ways	RO04S	2 148	2 599	85,92	103,10	SZP-1	SZN-1	SZP-2	SZN-2-170
5 okruhů	5 ways	RO05S	2 396	2 899	95,84	115,01	SZP-2	SZN-2	SZP-3	SZN-2-170
6 okruhů	6 ways	RO06S	2 809	3 399	112,36	134,83	SZP-2	SZN-2	SZP-3	SZN-4-170
7 okruhů	7 ways	RO07S	3 140	3 799	125,60	150,72	SZP-2	SZN-2	SZP-3	SZN-4-170
8 okruhů	8 ways	RO08S	3 470	4 199	138,80	166,56	SZP-3	SZN-3	SZP-4	SZN-4-170
9 okruhů	9 ways	RO09S	3 883	4 698	155,32	186,38	SZP-3	SZN-3	SZP-4	SZN-4-170
10 okruhů	10 ways	RO10S	4 131	4 999	165,24	198,29	SZP-3	SZN-4	SZP-4	SZN-6-170
11 okruhů	11 ways	RO11S	4 462	5 399	178,48	214,18	SZP-4	SZN-4	SZP-5	SZN-6-170
12 okruhů	12 ways	RO12S	4 710	5 699	188,40	226,08	SZP-5	SZN-5	SZP-5	SZN-6-170



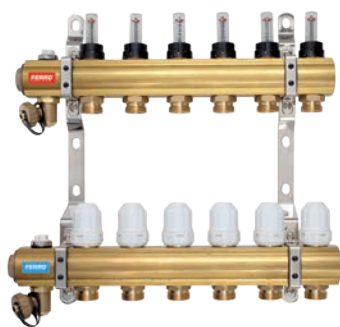
RZ-S Rozdělovač s regulačními a uzavíracími ventily Manifold with control and stop valves

- Rozdělovač 2-12okruhový vhodný pro podlahové vytápění.
- Při montáži do větších objektů se doporučuje montáž se sestavou GM40GPA kvůli lepšímu hydraulickému vyvážení topných okruhů. Výstup pro svěrné šroubení G3/4". Šroubení pro připojení rozvodů není součástí balení, je třeba zvolit podle typu potrubí. Regulační ventily na teplé vodě, uzavírací ventily na studené vodě.
- Uzavírací ventily s možností montáže elektrotermické hlavice FTE01. M30x1,5.
- 2 ks ocelových držáků
- 2 ks zátek G1"
- 2 ks mechanických odvzdušňovacích ventilů G1/2"
- 2 ks vypouštěcích kohoutů G1/2".

Dodáváno bez kuřových kohoutů. Objednávejte samostatně v sekci PŘÍSLUŠENSTVÍ K ROZDĚLOVAČŮM - strana 481.
Pouze na objednávku do 10 dní.



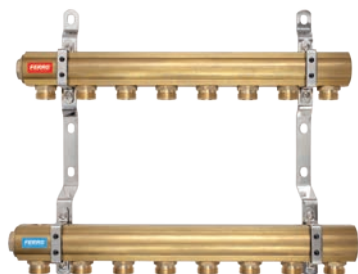
Provedení (N)	TYPE (N)	Code	Bez DPH (Kč)	S DPH (Kč)	Without VAT (€)	With VAT (€)	Podomítková skříň	Nástěnná skříň	Podomítková skříň se sestavou GM	Nástěnná skříň (170) se sestavou GM
2 okruhy	2 ways	RZ02S	1 652	1 999	66,08	79,30	SZP-0	SZN-0	SZP-1	SZN-2-170
3 okruhy	3 ways	RZ03S	1 900	2 299	76,00	91,20	SZP-1	SZN-1	SZP-2	SZN-2-170
4 okruhy	4 ways	RZ04S	2 313	2 799	92,52	111,02	SZP-1	SZN-1	SZP-2	SZN-2-170
5 okruhů	5 ways	RZ05S	2 644	3 199	105,76	126,91	SZP-2	SZN-2	SZP-3	SZN-2-170
6 okruhů	6 ways	RZ06S	2 892	3 499	115,68	138,82	SZP-2	SZN-2	SZP-3	SZN-4-170
7 okruhů	7 ways	RZ07S	3 388	4 099	135,52	162,62	SZP-2	SZN-2	SZP-3	SZN-4-170
8 okruhů	8 ways	RZ08S	3 801	4 599	152,04	182,45	SZP-3	SZN-3	SZP-4	SZN-4-170
9 okruhů	9 ways	RZ09S	4 131	4 999	165,24	198,29	SZP-3	SZN-3	SZP-4	SZN-4-170
10 okruhů	10 ways	RZ10S	4 462	5 399	178,48	214,18	SZP-3	SZN-4	SZP-4	SZN-6-170
11 okruhů	11 ways	RZ11S	4 875	5 899	195,00	234,00	SZP-4	SZN-4	SZP-5	SZN-6-170
12 okruhů	12 ways	RZ12S	5 040	6 098	201,60	241,92	SZP-5	SZN-5	SZP-5	SZN-6-170

**RZP-S****Rozdělovač s uzavíracími ventily a regulačním šroubením s průtokoměry****Manifold with stop valves and flow meters**

- Rozdělovač 2-12okruhový vhodný pro podlahové vytápění. Při montáži do větších objektů se doporučuje montáž se sestavou GM40GPA kvůli lepšímu hydraulickému vyvážení topných okruhů. Regulační ventily na teplé vodě, uzavírací ventily na studené vodě. Uzavírací ventily s možností montáže elektrotermické hlavice FTE01. M30x1,5. Výstup pro svěrné šroubení G3/4". Šroubení pro připojení rozvodů není součástí balení, je třeba zvolit podle typu potrubí.
- 2 ks ocelových držáků
- 2 ks zátek G1"
- 2 ks mechanických odvzdušňovacích ventilů G1/2"
- 2 ks vypouštěcích kohoutů G1/2".

Dodáváno bez kulových kohoutů. Objednávejte samostatně v sekci PŘÍSLUŠENSTVÍ K ROZDĚLOVAČŮM - strana 481.

Provedení (N)	TYPE (N)	Code	Bez DPH (Kč)	S DPH (Kč)	Without VAT (€)	With VAT (€)	Podomítková skříň	Nástěnná skříň	Podomítková skříň se sestavou GM	Nástěnná skříň (170) se sestavou GM
2 okruhy	2 ways	RZP02S	2 148	2 599	85,92	103,10	SZP-0	SZN-0	SZP-1	SZN-2-170
3 okruhy	3 ways	RZP03S	2 396	2 899	95,84	115,01	SZP-1	SZN-1	SZP-2	SZN-2-170
4 okruhy	4 ways	RZP04S	2 892	3 499	115,68	138,82	SZP-1	SZN-1	SZP-2	SZN-2-170
5 okruhů	5 ways	RZP05S	3 470	4 199	138,80	166,56	SZP-2	SZN-2	SZP-3	SZN-2-170
6 okruhů	6 ways	RZP06S	3 966	4 799	158,64	190,37	SZP-2	SZN-2	SZP-3	SZN-4-170
7 okruhů	7 ways	RZP07S	4 379	5 299	175,16	210,19	SZP-2	SZN-2	SZP-3	SZN-4-170
8 okruhů	8 ways	RZP08S	4 792	5 798	191,68	230,02	SZP-3	SZN-3	SZP-4	SZN-4-170
9 okruhů	9 ways	RZP09S	5 371	6 499	214,84	257,81	SZP-3	SZN-3	SZP-4	SZN-4-170
10 okruhů	10 ways	RZP10S	5 949	7 198	237,96	285,55	SZP-3	SZN-4	SZP-4	SZN-6-170
11 okruhů	11 ways	RZP11S	6 363	7 699	254,52	305,42	SZP-4	SZN-4	SZP-5	SZN-6-170
12 okruhů	12 ways	RZP12S	6 445	7 798	257,80	309,36	SZP-5	SZN-5	SZP-5	SZN-6-170

**RPN****Rozdělovač se šroubením jednostranný G1"****Manifold G1", with connection fittings**

- Rozdělovač 2-12okruhový vhodný pro přímé napojení otopných těles.
- 2 ks ocelových držáků.
- 2 ks zátek G1".
- Výstup pro svěrné šroubení G3/4".

Šroubení pro připojení rozvodů není součástí balení, je třeba zvolit podle typu potrubí. Výrobek splňuje podmínky pro styk s pitnou vodou.

Pouze na objednávku do 10 dní.

Provedení (N)	TYPE (N)	Code	Bez DPH (Kč)	S DPH (Kč)	Without VAT (€)	With VAT (€)	Podomítková skříň	Nástěnná skříň	Podomítková skříň se sestavou GM	Nástěnná skříň (170) se sestavou GM
2 okruhy	2 ways	RPN02	718	869	28,72	34,46	SZP-0	SZN-0	SZP-0	SZN-2-170
3 okruhy	3 ways	RPN03	991	1 199	39,64	47,57	SZP-0	SZN-0	SZP-1	SZN-2-170
4 okruhy	4 ways	RPN04	1 239	1 499	49,56	59,47	SZP-0	SZN-0	SZP-1	SZN-2-170
5 okruhů	5 ways	RPN05	1 569	1 898	62,76	75,31	SZP-0	SZN-0	SZP-2	SZN-2-170
6 okruhů	6 ways	RPN06	1 817	2 199	72,68	87,22	SZP-1	SZN-1	SZP-2	SZN-2-170
7 okruhů	7 ways	RPN07	1 983	2 399	79,32	95,18	SZP-1	SZN-1	SZP-2	SZN-2-170
8 okruhů	8 ways	RPN08	2 230	2 698	89,20	107,04	SZP-2	SZP-2	SZP-3	SZN-2-170
9 okruhů	9 ways	RPN09	2 396	2 899	95,84	115,01	SZP-2	SZP-2	SZP-3	SZN-4-170
10 okruhů	10 ways	RPN10	2 726	3 298	109,04	130,85	SZP-2	SZN-3	SZP-3	SZN-4-170
11 okruhů	11 ways	RPN11	2 892	3 499	115,68	138,82	SZP-3	SZN-3	SZP-4	SZN-4-170
12 okruhů	12 ways	RPN12	3 222	3 899	128,88	154,66	SZP-3	SZN-3	SZP-4	SZN-4-170



**457****Tělo rozdělovače jednostranné G1"**
Single manifold pipe G1"

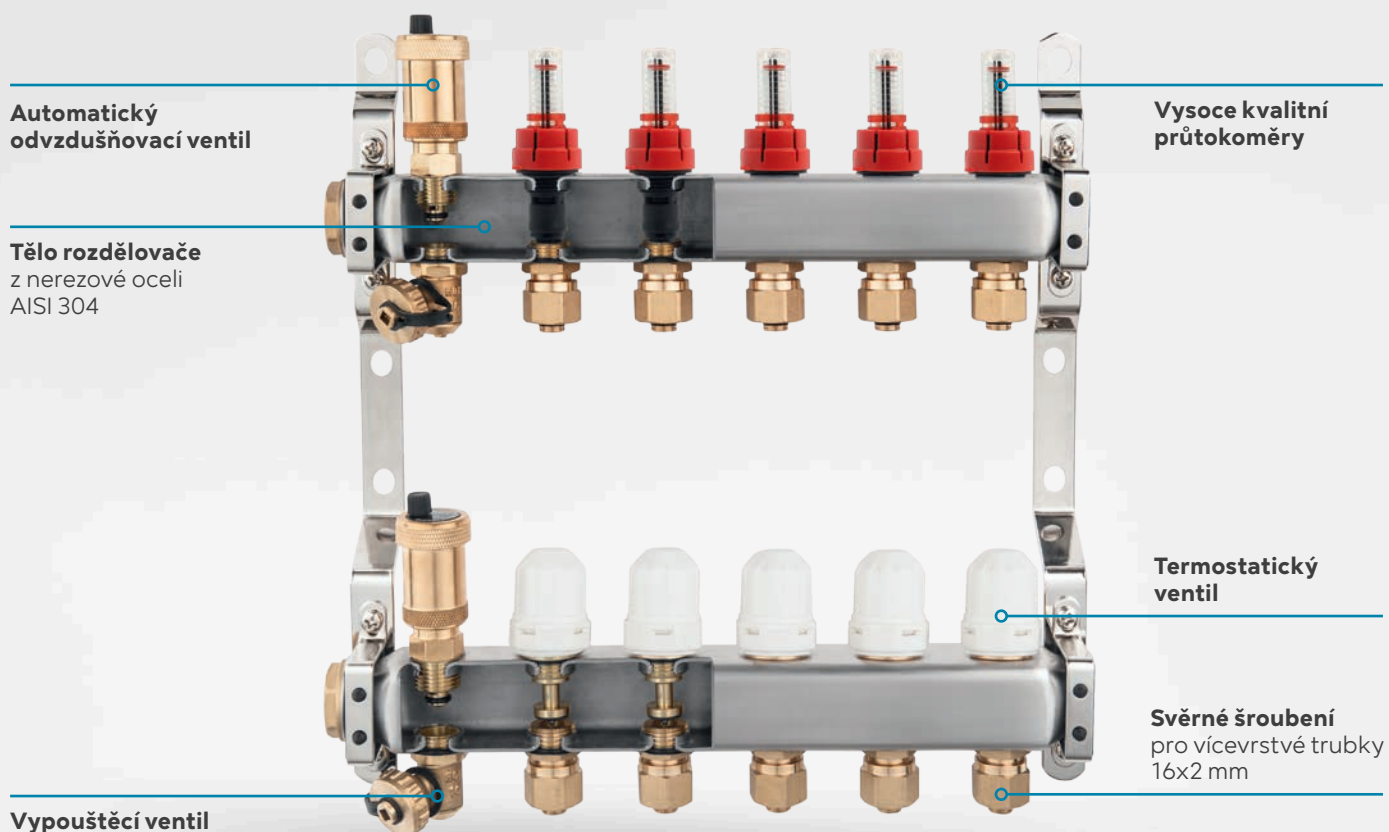
• N *výstup 1/2".



Provedení (N)	TYPE (N)	Code	Bez DPH (Kč)	S DPH (Kč)	Without VAT (€)	With VAT (€)
2 okruhy	2 ways	457/2Y	288	348	11,52	13,82
3 okruhy	3 ways	457/3Y	371	449	14,84	17,81
4 okruhy	4 ways	457/4Y	454	549	18,16	21,79
5 okruhů	5 ways	457/5Y	536	649	21,44	25,73
6 okruhů	6 ways	457/6Y	619	749	24,76	29,71
7 okruhů	7 ways	457/7Y	743	899	29,72	35,66
8 okruhů	8 ways	457/8Y	908	1 099	36,32	43,58
9 okruhů	9 ways	457/9Y	991	1 199	39,64	47,57
10 okruhů	10 ways	457/10Y	1 082	1 309	43,28	51,94
11 okruhů	11 ways	457/11Y	1 156	1 399	46,24	55,49
12 okruhů	12 ways	457/12Y	1 239	1 499	49,56	59,47



Rozdělovače FERRO nerez pro otopné systémy

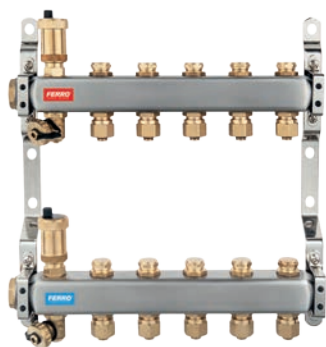


Výhody:

- precizní a solidní zpracování
- vysoká kvalita použitých materiálů
- 11 modelů každého typu
- tělo z nerezové oceli AISI 304

Charakteristika:

Rozdělovače se skládají ze dvou tyčí s průměrem připojení 1", vyrobených z nerezové oceli AISI 304, která jim poskytuje maximální odolnost proti korozi a zaručuje tak dlouhodobý bezporuchový provoz zařízení. Používají se v systémech s radiátory, pro podlahové vytápění, nebo ve smíšených instalacích. Umožňují přesné nastavení a spolehlivý provoz celého systému.

**SN-RO-S****Nerezový rozdělovač s regulačními ventily**
Stainless steel manifold with control valves

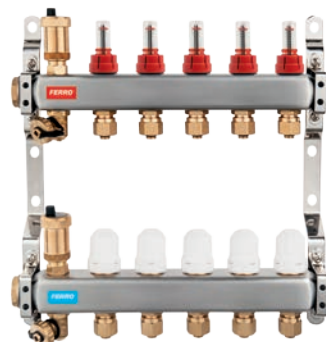
- Rozdělovač 2-12 okruhový vhodný pro přímé napojení otopných těles. 2 ks ocelových držáků; 2 ks zátek G1"
- 2 ks automatických odvzdušňovacích ventilů G1/2"
- 2 ks vypouštěcích kohoutů G1/2"
- Regulační ventily na teplé vodě, uzavírací ventily na studené vodě.

Výstup - svěrné šroubení AL-PEX G1/2".

Šroubení pro připojení rozvodů je součástí balení.

Dodáváno bez kulových kohoutů. Objednávejte samostatně v sekci PŘÍSLUŠENSTVÍ K ROZDĚLOVAČŮM - strana 481.

Provedení (N)	TYPE (N)	Code	Bez DPH (Kč)	S DPH (Kč)	Without VAT (€)	With VAT (€)	Podomítková skříň	Nástěnná skříň	Podomítková skříň se sestavou GM	Nástěnná skříň (170) se sestavou GM
2 okruhy	2 ways	SN-RO02S	1 569	1 898	62,76	75,31	SZP-0	SZN-0	SZP-1	SZN-2-170
3 okruhy	3 ways	SN-RO03S	1 817	2 199	72,68	87,22	SZP-1	SZN-1	SZP-2	SZN-2-170
4 okruhy	4 ways	SN-RO04S	2 148	2 599	85,92	103,10	SZP-1	SZN-1	SZP-2	SZN-2-170
5 okruhů	5 ways	SN-RO05S	2 396	2 899	95,84	115,01	SZP-2	SZN-2	SZP-3	SZN-2-170
6 okruhů	6 ways	SN-RO06S	2 809	3 399	112,36	134,83	SZP-2	SZN-2	SZP-3	SZN-4-170
7 okruhů	7 ways	SN-RO07S	3 140	3 799	125,60	150,72	SZP-2	SZN-2	SZP-3	SZN-4-170
8 okruhů	8 ways	SN-RO08S	3 470	4 199	138,80	166,56	SZP-3	SZN-3	SZP-4	SZN-4-170
9 okruhů	9 ways	SN-RO09S	3 883	4 698	155,32	186,38	SZP-3	SZN-3	SZP-4	SZN-4-170
10 okruhů	10 ways	SN-RO10S	4 131	4 999	165,24	198,29	SZP-3	SZN-4	SZP-4	SZN-6-170
11 okruhů	11 ways	SN-RO11S	4 462	5 399	178,48	214,18	SZP-4	SZN-4	SZP-5	SZN-6-170
12 okruhů	12 ways	SN-RO12S	4 710	5 699	188,40	226,08	SZP-5	SZN-5	SZP-5	SZN-6-170

**SN-RZP-S****Nerezový rozdělovač s regulačním šroubením, s průtokoměry a uzavíracími ventily**

Stainless steel manifold with stop valves and flow meters

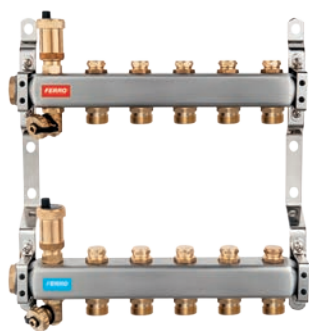
- Rozdělovač 2-12okruhový vhodný pro podlahové vytápění. Při montáži do větších objektů se doporučuje montáž se sestavou GM40GPA kvůli lepšímu hydraulickému vyvážení topných okruhů. Regulační ventily na teplé vodě, uzavírací ventily na studené vodě. Uzavírací ventily s možností montáže elektrotermické hlavice FTE01.
- 2 ks ocelových držáků
- 2 ks zátek G1"
- 2 ks automatických odvzdušňovacích ventilů G1/2"
- 2 ks vypouštěcích kohoutů G1/2"

Výstup - svěrné šroubení AL-PEX G1/2".

Šroubení pro připojení rozvodů je součástí balení.

Dodáváno bez kulových kohoutů. Objednávejte samostatně v sekci PŘÍSLUŠENSTVÍ K ROZDĚLOVAČŮM - strana 481.

Provedení (N)	TYPE (N)	Code	Bez DPH (Kč)	S DPH (Kč)	Without VAT (€)	With VAT (€)	Podomítková skříň	Nástěnná skříň	Podomítková skříň se sestavou GM	Nástěnná skříň (170) se sestavou GM
2 okruhy	2 ways	SN-RZP02S	1 817	2 199	72,68	87,22	SZP-0	SZN-0	SZP-1	SZN-2-170
3 okruhy	3 ways	SN-RZP03S	2 148	2 599	85,92	103,10	SZP-1	SZN-1	SZP-2	SZN-2-170
4 okruhy	4 ways	SN-RZP04S	2 644	3 199	105,76	126,91	SZP-1	SZN-1	SZP-2	SZN-2-170
5 okruhů	5 ways	SN-RZP05S	3 057	3 699	122,28	146,74	SZP-2	SZN-2	SZP-3	SZN-2-170
6 okruhů	6 ways	SN-RZP06S	3 470	4 199	138,80	166,56	SZP-2	SZN-2	SZP-3	SZN-4-170
7 okruhů	7 ways	SN-RZP07S	3 966	4 799	158,64	190,37	SZP-2	SZN-2	SZP-3	SZN-4-170
8 okruhů	8 ways	SN-RZP08S	4 379	5 299	175,16	210,19	SZP-3	SZN-3	SZP-4	SZN-4-170
9 okruhů	9 ways	SN-RZP09S	4 875	5 899	195,00	234,00	SZP-3	SZN-3	SZP-4	SZN-4-170
10 okruhů	10 ways	SN-RZP10S	5 288	6 398	211,52	253,82	SZP-3	SZN-4	SZP-4	SZN-6-170
11 okruhů	11 ways	SN-RZP11S	5 784	6 999	231,36	277,63	SZP-4	SZN-4	SZP-5	SZN-6-170
12 okruhů	12 ways	SN-RZP12S	6 032	7 299	241,28	289,54	SZP-5	SZN-5	SZP-5	SZN-6-170

**SN-ROU-S****Nerezový rozdělovač s regulačními ventily**
Stainless steel manifold with control valves

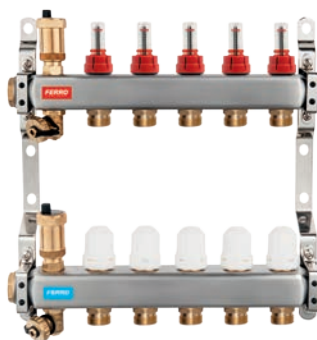
- Rozdělovač 2-12okruhový vhodný pro přímé napojení otopných těles.
- 2 ks ocelových držáků
- 2 ks zátek G1"
- 2 ks automatických odvzdušňovacích ventilů G1/2"
- 2 ks vypouštěcích kohoutů G1/2"
- Regulační ventily na teplé vodě, uzavírací ventily na studené vodě.

Výstup pro svěrné šroubení G3/4".

Šroubení pro připojení rozvodů není součástí balení, je třeba zvolit podle typu potrubí

Dodáváno bez kulových kohoutů. Objednávejte samostatně v sekci PŘÍSLUŠENSTVÍ K ROZDĚLOVAČŮM - strana 481.

Provedení (N)	TYPE (N)	Code	Bez DPH (Kč)	S DPH (Kč)	Without VAT (€)	With VAT (€)	Podomítková skříň	Nástěnná skříň	Podomítková skříň se sestavou GM	Nástěnná skříň (170) se sestavou GM
2 okruhy	2 ways	SN-ROU02S	1 569	1 898	62,76	75,31	SZP-0	SZN-0	SZP-1	SZN-2-170
3 okruhy	3 ways	SN-ROU03S	1 817	2 199	72,68	87,22	SZP-1	SZN-1	SZP-2	SZN-2-170
4 okruhy	4 ways	SN-ROU04S	2 148	2 599	85,92	103,10	SZP-1	SZN-1	SZP-2	SZN-2-170
5 okruhů	5 ways	SN-ROU05S	2 396	2 899	95,84	115,01	SZP-2	SZN-2	SZP-3	SZN-2-170
6 okruhů	6 ways	SN-ROU06S	2 809	3 399	112,36	134,83	SZP-2	SZN-2	SZP-3	SZN-4-170
7 okruhů	7 ways	SN-ROU07S	3 140	3 799	125,60	150,72	SZP-2	SZN-2	SZP-3	SZN-4-170
8 okruhů	8 ways	SN-ROU08S	3 388	4 099	135,52	162,62	SZP-3	SZN-3	SZP-4	SZN-4-170
9 okruhů	9 ways	SN-ROU09S	3 801	4 599	152,04	182,45	SZP-3	SZN-3	SZP-4	SZN-4-170
10 okruhů	10 ways	SN-ROU10S	4 049	4 899	161,96	194,35	SZP-3	SZN-4	SZP-4	SZN-6-170
11 okruhů	11 ways	SN-ROU11S	4 297	5 199	171,88	206,26	SZP-4	SZN-4	SZP-5	SZN-6-170
12 okruhů	12 ways	SN-ROU12S	4 710	5 699	188,40	226,08	SZP-5	SZN-5	SZP-5	SZN-6-170

**SN-RZPU-S****Nerezový rozdělovač s průtokoměry a uzavíracími ventily**
Stainless steel manifold with stop valves and flow meters

- Rozdělovač 2-12okruhový vhodný pro podlahové vytápění.
- Při montáži do větších objektů se doporučuje montáž se sestavou GM40GPA kvůli lepšímu hydraulickému vyvážení topných okruhů. Regulační ventily na teplé vodě, uzavírací ventily na studené vodě. Uzavírací ventily s možností montáže elektrotermické hlavice FTE01.
- 2 ks ocelových držáků
- 2 ks zátek G1"
- 2 ks automatických odvzdušňovacích ventilů G1/2"
- 2 ks vypouštěcích kohoutů G1/2"

Výstup pro svěrné šroubení G3/4".

Šroubení pro připojení rozvodů není součástí balení, je třeba zvolit podle typu potrubí.

Dodáváno bez kulových kohoutů. Objednávejte samostatně v sekci PŘÍSLUŠENSTVÍ K ROZDĚLOVAČŮM - strana 481.

Provedení (N)	TYPE (N)	Code	Bez DPH (Kč)	S DPH (Kč)	Without VAT (€)	With VAT (€)	Podomítková skříň	Nástěnná skříň	Podomítková skříň se sestavou GM	Nástěnná skříň (170) se sestavou GM
2 okruhy	2 ways	SN-RZPU02S	1 817	2 199	72,68	87,22	SZP-0	SZN-0	SZP-1	SZN-2-170
3 okruhy	3 ways	SN-RZPU03S	2 148	2 599	85,92	103,10	SZP-1	SZN-1	SZP-2	SZN-2-170
4 okruhy	4 ways	SN-RZPU04S	2 644	3 199	105,76	126,91	SZP-1	SZN-1	SZP-2	SZN-2-170
5 okruhů	5 ways	SN-RZPU05S	3 057	3 699	122,28	146,74	SZP-2	SZN-2	SZP-3	SZN-2-170
6 okruhů	6 ways	SN-RZPU06S	3 388	4 099	135,52	162,62	SZP-2	SZN-2	SZP-3	SZN-4-170
7 okruhů	7 ways	SN-RZPU07S	3 883	4 698	155,32	186,38	SZP-2	SZN-2	SZP-3	SZN-4-170
8 okruhů	8 ways	SN-RZPU08S	4 297	5 199	171,88	206,26	SZP-3	SZN-3	SZP-4	SZN-4-170
9 okruhů	9 ways	SN-RZPU09S	4 792	5 798	191,68	230,02	SZP-3	SZN-3	SZP-4	SZN-4-170
10 okruhů	10 ways	SN-RZPU10S	5 206	6 299	208,24	249,89	SZP-3	SZN-4	SZP-4	SZN-6-170
11 okruhů	11 ways	SN-RZPU11S	5 619	6 799	224,76	269,71	SZP-4	SZN-4	SZP-5	SZN-6-170
12 okruhů	12 ways	SN-RZPU12S	6 032	7 299	241,28	289,54	SZP-5	SZN-5	SZP-5	SZN-6-170

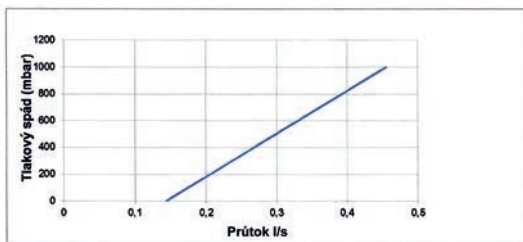


Hydraulické charakteristiky pro rozdělovače Ferro Hydraulic characteristics for Ferro manifolds

RZ-S, RZP-S, SN-RZP-S, SN-RZPU-S

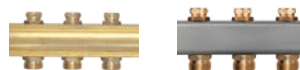


Hydraulická charakteristika pro jeden výstup rozdělovače

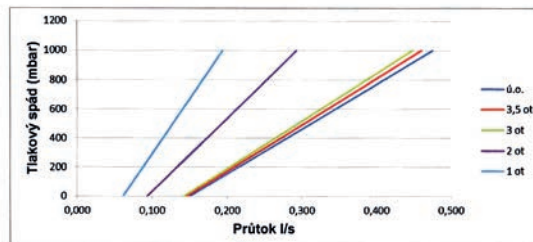


Průtok = 0,455 l/s
Kvs = 1,64 (m³·h⁻¹)

RO-S, RZ-S, SN-ROU-S, SN-RO-S



Hydraulická charakteristika pro jeden výstup rozdělovače

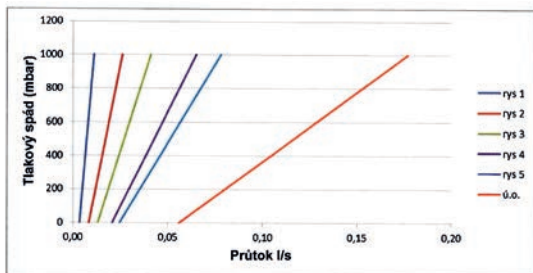


Pozice	1 otáčka	2 otáčky	3 otáčky	3,5 otáčky	Úplně otevřený (max)
Průtok (l/s)	0,194	0,293	0,448	0,460	0,475
Kv (m ³ ·h ⁻¹)	0,70	1,05	1,61	1,66	1,71

SN-RZP-S, SN-RZPU-S



Hydraulická charakteristika pro jeden výstup rozdělovače

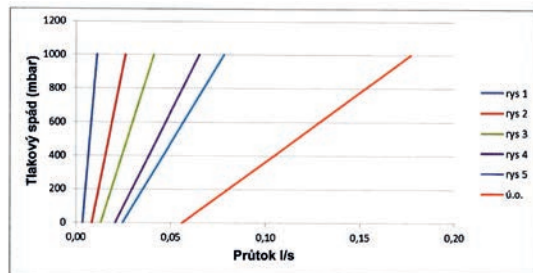


Pozice	Ryska 1	Ryska 2	Ryska 3	Ryska 4	Ryska 5	Úplně otevřený (max)
Průtok (l/s)	0,011	0,026	0,041	0,065	0,078	0,177
Kv (m ³ ·h ⁻¹)	0,04	0,09	0,15	0,23	0,28	0,64

RZP-S



Hydraulická charakteristika pro jeden výstup rozdělovače

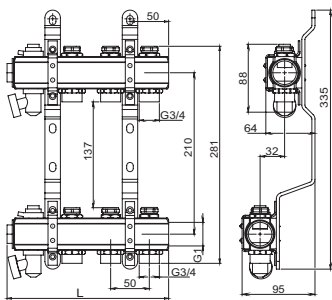


Pozice	Ryska 1	Ryska 2	Ryska 3	Ryska 4	Ryska 5	Úplně otevřený (max)
Průtok (l/s)	0,011	0,026	0,041	0,065	0,078	0,177
Kv (m ³ ·h ⁻¹)	0,04	0,09	0,15	0,23	0,28	0,64

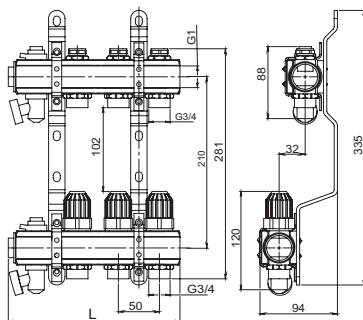
ROZDĚLOVAČE



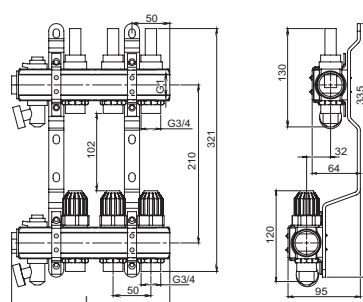
RO-S



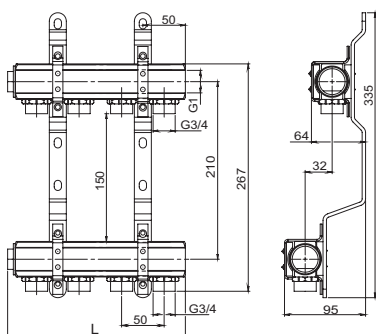
RZ-S



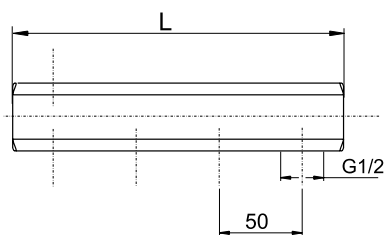
RZP-S



RPN

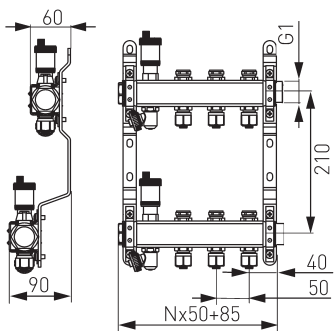


457

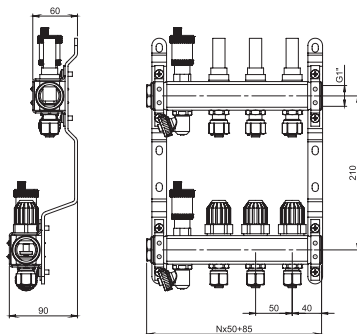


$L = N \times 50$

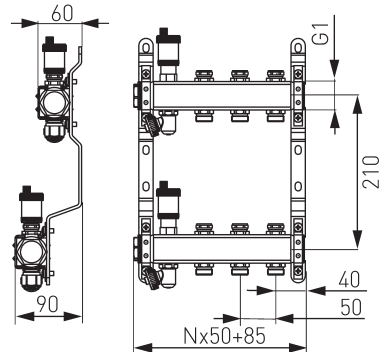
SN-RO-S



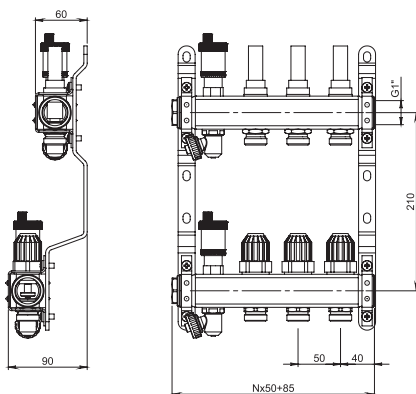
SN-RZP-S



SN-ROU-S



SN-RZPU-S



SZP**Skříň rozdělovače podomítková**
Manifold box concealed

- Světlost otvoru je o 35 mm menší než šířka skříně.
Skříň je vhodná pro rozdělovač se sestavou GM40GPA.



Maximální velikost rozdělovače v případě montáže bez sestavy GM *	Maximální velikost rozdělovače v případě montáže se sestavou GM *	Velikost - size	Code	Bez DPH (Kč)	S DPH (Kč)	Without VAT (€)	With VAT (€)
RO02S+KK, RZ02S+KK, RZP02S+KK, RPN05S+KK, RPO5S+KK, RO04S, RZ04S, RZP04S	RPN03S+KK, RPO3S+KK, RO02S, RZ02S, RZP02S	345/575-665/110-175	SZP-0	1 321	1 598	52,84	63,41
RO04S+KK, RZ04S+KK, RZP04S+KK, RPN07S+KK, RPO7S+KK, RO06S, RZ06S, RZP06S	RO02S+KK, RZ02S+KK, RZP02S+KK, RO04S, RZ04S, RZP04S, RPN05S+KK, RPO5S+KK	445/575-665/110-175	SZP-1	1 404	1 699	56,16	67,39
RO07S+KK, RZ07S+KK, RZP07S+KK, RPN10S+KK, RPO10S+KK, RO09S, RZ09S, RZP09S	RO05S+KK, RZ05S+KK, RZP05S+KK, RO07S, RZ07S, RZP07S, RPN08S+KK, RPO8S+KK	575/575-665/110-175	SZP-2	1 652	1 999	66,08	79,30
RO10S+KK, RZ10S+KK, RZP10S+KK, RPN12S+KK, RPO12S+KK, RO12S, RZ12S, RZP12S	RO08S+KK, RZ08S+KK, RZP08S+KK, RO10S, RZ10S, RZP10S, RPN11S+KK, RPO11S+KK	725/575-665/110-175	SZP-3	1 817	2 199	72,68	87,22
RO11S+KK, RZ11S+KK, RZP11S+KK	RO09S+KK, RZ09S+KK, RZP09S+KK, RO11S, RZ11S, RZP11S, RPN12S+KK, RPO12S+KK	805/575-665/110-175	SZP-4	1 900	2 299	76,00	91,20
RO12S+KK, RZ12S+KK, RZP12S+KK	RO12S+KK, RZ12S+KK, RZP12S+KK, RO12S, RZ12S, RZP12S	975/575-665/110-175	SZP-5	1 983	2 399	79,32	95,18

SZN**Skříň rozdělovače nástěnná**
Manifold box wall-mounted

- Světlost otvoru je o 25 mm menší než šířka skříně.



Maximální velikost rozdělovače v případě montáže bez sestavy GM *	Velikost - size	Code	Bez DPH (Kč)	S DPH (Kč)	Without VAT (€)	With VAT (€)
RO02S+KK, RZ02S+KK, RZP02S+KK, RPN05S+KK, RPO5S+KK, RO04S, RZ04S, RZP04S	380/580/120	SZN-0	1 239	1 499	49,56	59,47
RO04S+KK, RZ04S+KK, RZP04S+KK, RPN07S+KK, RPO7S+KK, RO06S, RZ06S, RZP06S	480/580/120	SZN-1	1 321	1 598	52,84	63,41
RO07S+KK, RZ07S+KK, RZP07S+KK, RPN09S+KK, RPO9S+KK, RO08S, RZ08S, RZP08S	610/580/120	SZN-2	1 569	1 898	62,76	75,31
RO09S+KK, RZ09S+KK, RZP09S+KK, RPN12S+KK, RPO12S+KK, RO11S, RZ11S, RZP11S	755/580/120	SZN-3	1 652	1 999	66,08	79,30
RO11S+KK, RZ11S+KK, RZP11S+KK, RO12S, RZ12S, RZP12S	840/580/120	SZN-4	1 735	2 099	69,40	83,28
RO12S+KK, RZ12S+KK, RZP12S+KK	1010/580/120	SZN-5	1 900	2 299	76,00	91,20

SZN-170**Skříň rozdělovače nástěnná hluboká**
Manifold box wall-mounted

- Skříň je vhodná pro rozdělovač se sestavou GM40GPA.
Světlost otvoru je o 25 mm menší než šířka skříně.



Maximální velikost rozdělovače v případě montáže bez sestavy GM *	Velikost - size	Code	Bez DPH (Kč)	S DPH (Kč)	Without VAT (€)	With VAT (€)
RO05S+KK, RZ05S+KK, RZP05S+KK, RPN08S+KK, RPO8S+KK, RO07S, RZ07S, RZP07S	610/580/170	SZN-2-170	1 652	1 999	66,08	79,30
RO09S+KK, RZ09S+KK, RZP09S+KK, RPN12S+KK, RPO12S+KK, RO11S, RZ11S, RZP11S	840/580/170	SZN-4-170	1 900	2 299	76,00	91,20
RO12S+KK, RZ12S+KK, RZP12S+KK, SN-RZP12S+KK, RZ12S, RZP12S	1095/580/170	SZN-6-170	2 726	3 298	109,04	130,85



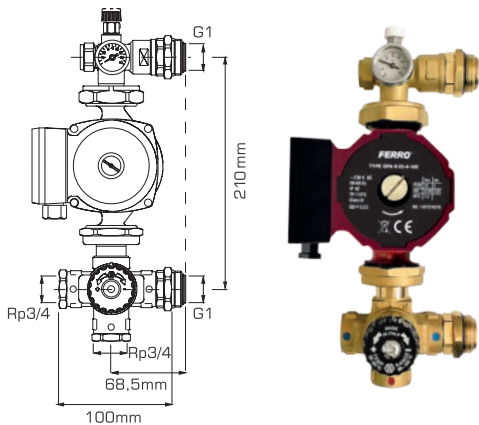
JY118

Kulový plnprůtočný kohout se šroubením - motýlek Ball-shaped full-flow tap – butterfly

Doporučený kulový kohout pro všechny typy rozdělovačů.

- Typ ŠM.
PN 25.
- Type MF.
PN 25.

Provedení Type	Balení Package	Code	Bez DPH (Kč)	S DPH (Kč)	Without VAT (€)	With VAT (€)
1"	6	JY118/25	354	428	14,16	16,99



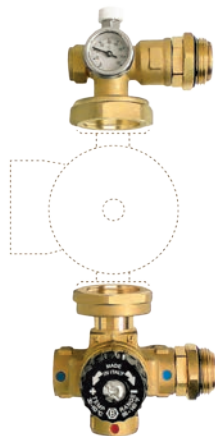
GM40GPA

Sestava pro rozdělovač s čerpadlem G1" System for floor heating with pump

- 4-cestný termostatický ventil s připojením 3/4" s regulací teploty otopné vody v rozsahu 25-50 °C
- Oběhové čerpadlo 25-40 130mm (W0603)
- Teploměr 0-80 °C
- Ruční odvzdušňovací ventil

Vhodný pro montáž na rozdělovače RZ a RZP v případě vytápění rozsáhlejších prostor.

Code	Bez DPH (Kč)	S DPH (Kč)	Without VAT (€)	With VAT (€)
GM40GPA	9 007	10 898	360,28	432,34



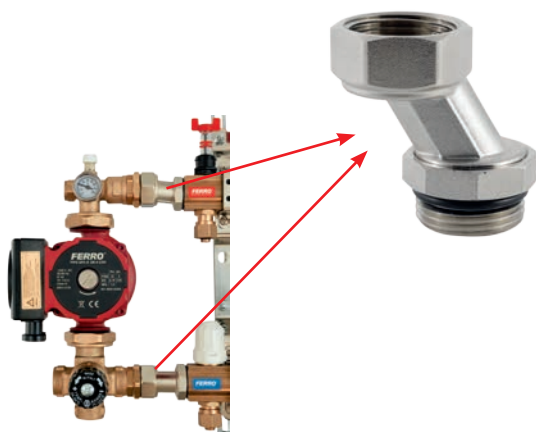
GM-WP

Sestava pro rozdělovač bez čerpadla G1" System for floor heating without pump

- 4-cestný termostatický ventil s připojením 3/4" s regulací teploty otopné vody v rozsahu 25-50 °C
- Teploměr 0-80 °C
- Ruční odvzdušňovací ventil

Vhodný pro montáž na rozdělovače RZ a RZP v případě vytápění rozsáhlejších prostor.

Code	Bez DPH (Kč)	S DPH (Kč)	Without VAT (€)	With VAT (€)
GM-WP	5 371	6 499	214,84	257,81



MR-SET

Excentr 1" Eccentric 1"

- Baleno po 2 ks
- Pack of 2pcs

POUŽITÍ EXCENTRU V SOUSTAVĚ ROZDĚLOVAČE
THE USE OF THE ECCENTER IN THE SYSTEM OF A MANIFOLD

Code	Bez DPH (Kč)	S DPH (Kč)	Without VAT (€)	With VAT (€)
MR-SET	313	379	12,52	15,02





67841612Y

Svěrné šroubení 3/4" pro trubky PEX 16x2 mm
Clamp screwing for plastic tubes connection

- Balení obsahuje 2 sady
Připojení 3/4"
Pro plastové potrubí 16 x 2 mm
- The package contains 2 sets
3/4 "connection
For plastic pipes 16 x 2 mm

Code	Bez DPH (Kč)	S DPH (Kč)	Without VAT (€)	With VAT (€)
67841612Y	98	119	3,92	4,70



67861612Y

Svěrné šroubení 3/4" pro trubky AL-PEX 16x2 mm
Clamp screwing for alu-plastic tubes connection

- Balení obsahuje 2 sady.
Připojení 3/4".
Pro vícevrstvé potrubí 16 x 2 mm
- The package contains 2 sets.
3/4 "connection.
For multilayer pipes 16 x 2 mm

Code	Bez DPH (Kč)	S DPH (Kč)	Without VAT (€)	With VAT (€)
67861612Y	107	129	4,28	5,14



67761500Y

Svěrné šroubení 3/4" pro měděné trubky 15 mm
Clamp screwing for copper tubes connection

- Balení obsahuje 2 sady.
Připojení 3/4".
Pro měděné trubky 15 mm.
DN15.
- The package contains 2 sets.
3/4 "connection.
For copper pipes 15 mm.
DN15.

Code	Bez DPH (Kč)	S DPH (Kč)	Without VAT (€)	With VAT (€)
67761500Y	89	108	3,56	4,27



FTE01

Elektrotermická hlavice pro rozdělovače
Electrothermal head for manifold

- Napájení: 230 V, 50 Hz. Rozpínací (bez napětí uzavřena).
Připojení M30 x 1,5 mm, zdvih - 3 - 5 mm. Stupeň krytí - IP54. Třída ochrany: II.
Setrvačnost cca 3 minuty. Maximální příkon - 2W. Pracovní teplota od -5 °C do 60 °C
- Power supply: 230 V, 50 Hz. Expandable (closed without voltage).
Connection M30 x 1.5 mm, stroke - 3 - 5 mm. Degree of protection - IP54. Protection class: II.
Inertia about 3 minutes. Maximum power consumption - 2W.
Operating temperature from -5 °C to 60 °C

Code	Bez DPH (Kč)	S DPH (Kč)	Without VAT (€)	With VAT (€)
FTE01	627	759	25,08	30,10



**FQ1****Elektronický pokojový termostat denní**
Daily electronic thermostat

- Napájení: 2x AA baterie.
Teplotní rozsah od 5 °C do 30 °C. Citlivost 0,2 °C / 0,5 °C.
Maximální ovládaný proud - 5 A.
Provedení TXT je bezdrátové.
- Power supply: 2x AA batteries.
Temperature range from 5 °C to 30 °C. Sensitivity 0.2 °C / 0.5 °C.
Maximum controlled current - 5 A.
The TXT version is wireless.

Code	Bez DPH (Kč)	S DPH (Kč)	Without VAT (€)	With VAT (€)
FQ1	900	1 089	36,00	43,20
FQ1TXT6	1 817	2 199	72,68	87,22

**FT6****Centrální svorkovnice pro otopné systémy**
Terminal strip for heating systems

- Provedení RX je bezdrátové
- The RX version is wireless

Code	Bez DPH (Kč)	S DPH (Kč)	Without VAT (€)	With VAT (€)
FT6	2 809	3 399	112,36	134,83
FT6RX	4 049	4 899	161,96	194,35

**TK****Teploměr hliníkový přímý**
Thermometer

Provedení	Finish	Code	Bez DPH (Kč)	S DPH (Kč)	Without VAT (€)	With VAT (€)
1/2" - 150 °C	1/2" - 150 °C	TK12150	222	269	8,88	10,66

**MC20****Regulátor tahu**
Draft regulator

Provedení	Finish	Code	Bez DPH (Kč)	S DPH (Kč)	Without VAT (€)	With VAT (€)
3/4"	3/4"	MC20	826	999	33,04	39,65





FERRO®



INSTALATÉRSKÝ PROGRAM

Kvalitní materiály a zpracování pro odolnost a stabilitu v náročných podmínkách. Široká nabídka typů kohoutů, ventilů, filtrů, sifonů, tvarovek a hadiček je přizpůsobena potřebám zákazníků.

PLUMBING PROGRAMME

Plumbing programme NOVASERVIS is produced from high-quality brass and other materials that guarantee a reliability and stability even in the most exacting process conditions. We can offer various types of waste traps, valves, taps, inlet hoses, brass fittings, etc.



Katalog - technické listy
Catalog - technical data sheets



Instalatérský program



**KULOVÉ KOHOUTY
FERRO - EKO**
strana 490



**KULOVÉ KOHOUTY
FERRO - STANDARD**
strana 492



**KULOVÉ KOHOUTY
FERRO - HERKULES**
strana 497



**KULOVÉ KOHOUTY
FERRO - PLYN**
strana 499



**HADICE FERRO
PLYN**
strana 501



**KOHOUTY
FERRO - FILTRY**
strana 502



**BATERIE S TLAČNÝM
VENTILEM FERRO**
strana 504



**ROHOVÉ VENTILY
FERRO**
strana 506



**VENTILY
SCHLÖSSER**
strana 509



**PRAČKOVÉ
HADICE**
strana 511



**PŘIPOJOVACÍ
HADICKY FERRO**
strana 513



**VÝPUSTI
CLICK-CLACK**
strana 516



**SPOŘIČE
A AERÁTORY**
strana 519



SIFONY
strana 520



**OBĚHOVÁ
ČERPADLA FERRO**
strana 528



**MANOMETRY
A TEPLoměRY FERRO**
strana 531



**VODOMĚRY
FERRO**
strana 532



**PŘÍSLUŠENSTVÍ
RADIÁTORY**
strana 533



SOLÁRNÍ TVAROVKY
strana 540



**MOSAZNÉ TVAROVKY
PROFI**
strana 541



**MOSAZNÉ TVAROVKY
STANDARD FERRO**
strana 547





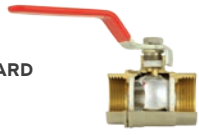



**MOSAZNÉ TVAROVKY
PROFI CHROMOVANÉ**
strana 551



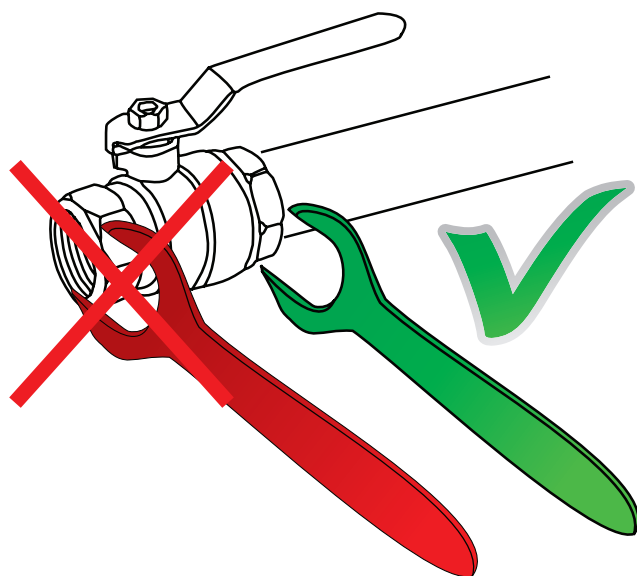
FERRO

FERRO

Charakteristika kohoutů

Typ kohoutu	Typ závitu	Jmenovitý tlak	Maximální pracovní teplota	Plnoprůtočný	Kompensace vůle kohoutů	Použití
HERKULES 	Rp, R	4,0 MPa (40 bar)	140°C	ano	ano	
STANDARD 	G	2,5 MPa (25 bar)	100°C	ano	ano	
EKO 	G	1,6 MPa (16 bar)	100°C	snížena	ano	

Montážní pokyny k instalaci armatur



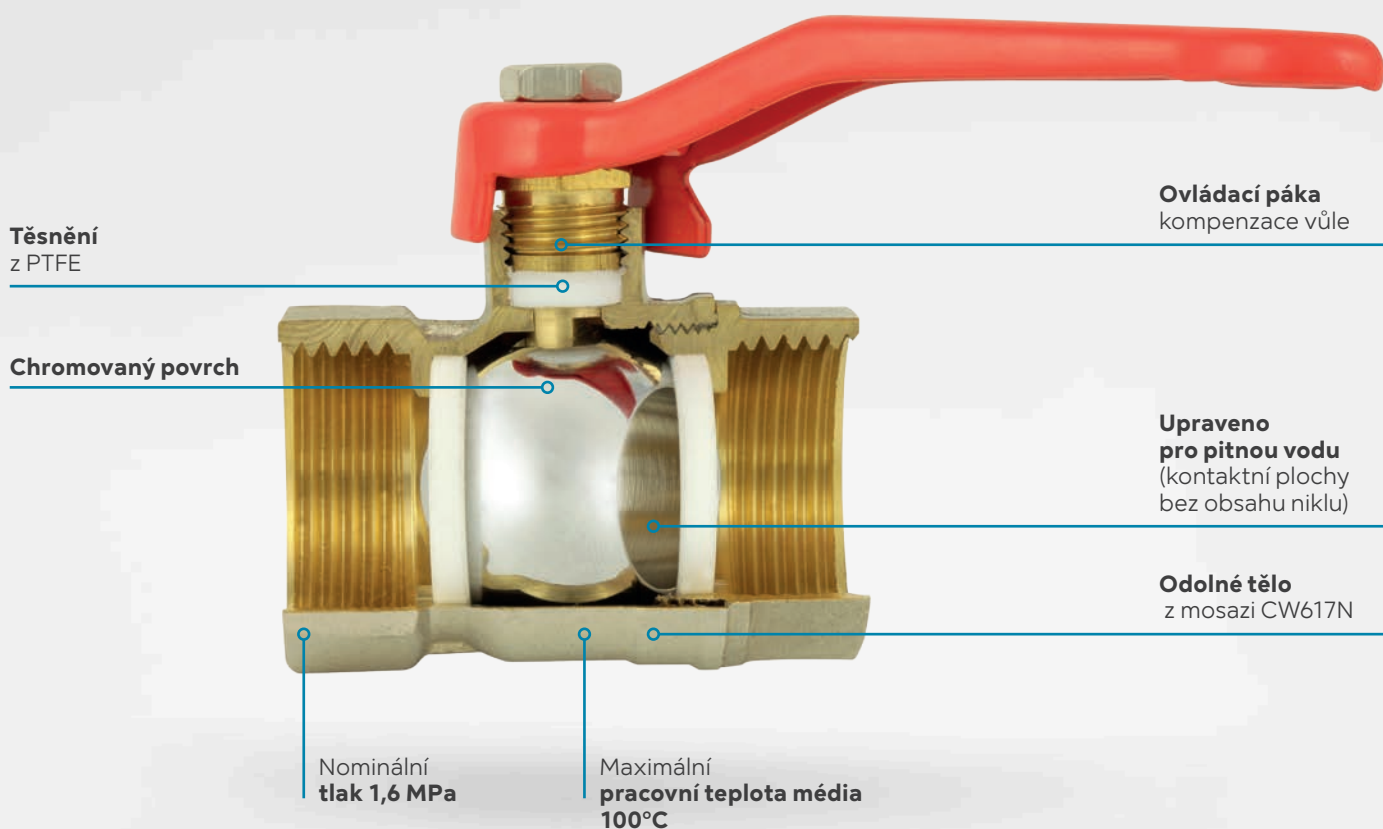
- Při instalaci je nutné dodržovat všechny pokyny dané normou ČSN 13 7100.
- Při dotahování uchyťte armaturu vždy na straně utahovaného závitu (viz. obr.)!

Rozměr	Maximální kroucí moment (Nm)
1/4"	35
3/8"	40
1/2"	60
3/4"	90
1"	140
5/4"	200
6/4"	270
2"	400

Montážní manuál
na našich
webových
stránkách
www.novaservis.cz



Kulové kohouty FERRO EKO



Výhody:

- kovová rukojet
- redukovaný průtok
- chromovaná a leštěná odolná koule
- solidní zpracování
- kontrola kvality prováděná přísně podle příslušné evropské normy
- 100% všech vyrobených ventilů je podrobena kontrole těsnosti
- ventily přizpůsobené pitné vodě - povrch, který je ve styku s pitnou vodou (vnitřek ventilu a přípojovací závity) není niklován

Pracovní parametry a rozsah použití:

- jmenovitý tlak: 1,6 MPa (16 bar)
- maximální pracovní teplota média: 100 °C
- pracovní média: voda (systémy zásobování vodou a ústřední topení)

Zpracování a materiály:

- tělo je vyrobeno z lisovaných dílů a opracováno na obráběcích strojích
- materiál těla: mosaz
- povrch koule: pochromovaný, leštěný
- těsnění PTFE

**EK137****Kulový kohout - páka**
Ball-shaped tap - lever

- Typ MM.
PN 16.
- Type FF.
PN 16.

Provedení Type	Balení Package	Code	Bez DPH (Kč)	S DPH (Kč)	Without VAT (€)	With VAT (€)
1/2"	15	EK137/15	79	96	3,16	3,79
3/4"	12	EK137/20	107	129	4,28	5,14
1"	10	EK137/25	173	209	6,92	8,30
5/4"	9	EK137/32	280	339	11,20	13,44
6/4"	4	EK137/40	462	559	18,48	22,18
2"	2	EK137/50	652	789	26,08	31,30

**EK115****Kulový kohout - motýlek**
Ball-shaped tap - butterfly

- Typ MM.
PN 16.
- Type FF.
PN 16.

Provedení Type	Balení Package	Code	Bez DPH (Kč)	S DPH (Kč)	Without VAT (€)	With VAT (€)
1/2"	24	EK115/15	79	96	3,16	3,79
3/4"	18	EK115/20	107	129	4,28	5,14
1"	10	EK115/25	173	209	6,92	8,30

**EK113****Kulový kohout - motýlek**
Ball-shaped tap - butterfly

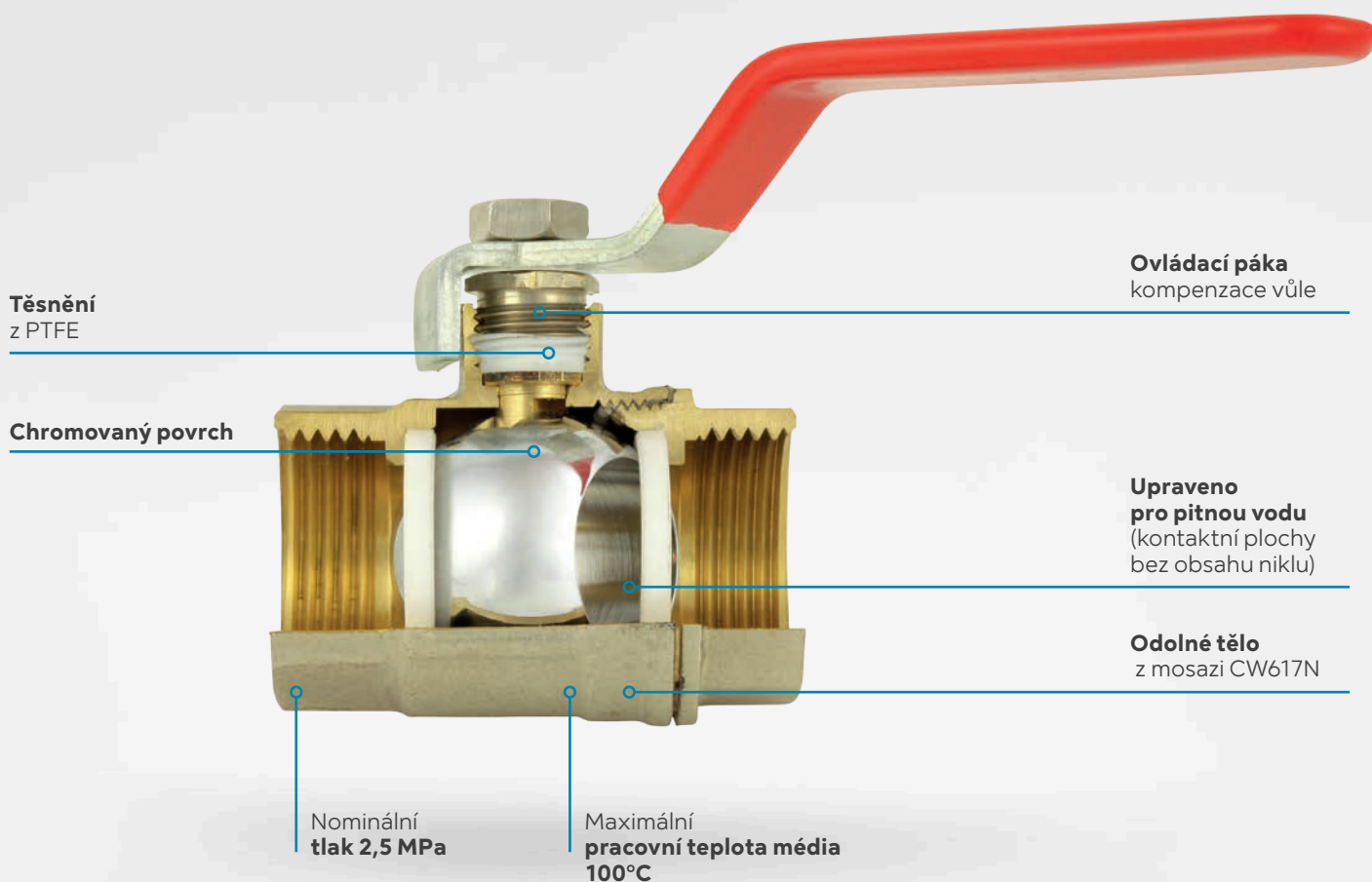
- Typ ŠM.
PN 16.
- Type MF.
PN 16.

Provedení Type	Balení Package	Code	Bez DPH (Kč)	S DPH (Kč)	Without VAT (€)	With VAT (€)
1/2"	18	EK113/15	89	108	3,56	4,27
3/4"	18	EK113/20	123	149	4,92	5,90
1"	10	EK113/25	189	229	7,56	9,07



All types of valves are packed and delivered in boxes (small packaging) or in cartons (big packaging).
In ordering please use the number of pcs not of the packaging!

Kulové kohouty FERRO STANDARD



Výhody:

- kovová rukojet
- plný průtok podle standardu
- chromovaná a leštěná odolná koule takzvaný „Pečení“
- silné stěny a solidní zpracování
- kontrola kvality prováděná přísně podle příslušné evropské normy
- 100% všech vyrobených ventilů je podrobena kontrole těsnosti
- ventily přizpůsobené pitné vodě - povrch, který je ve styku s pitnou vodou (vnitřek ventilu a přípojovací závit) není niklován

Pracovní parametry a rozsah použití:

- jmenovitý tlak: 2,5 MPa (25 bar)
- maximální pracovní teplota média: 100 °C
- pracovní média: voda (systémy zásobování vodou a ústřední topení)

Zpracování a materiály:

- tělo je vyrobeno z lisovaných dílů a opracováno na obráběcích strojích
- materiál těla: mosaz
- povrch koule: pochromovaný, leštěný
- těsnění PTFE

**JY102****Kulový plnopřůtočný kohout - páka**
Ball-shaped full-flow tap - lever

- Typ ŠM. PN 25.
- Type MF. PN 25.

Provedení Type	Balení Package	Code	Bez DPH (Kč)	S DPH (Kč)	Without VAT (€)	With VAT (€)
3/8"	10	JY102/10	88	106	3,52	4,22
1/2"	10	JY102/15	107	129	4,28	5,14
3/4"	10	JY102/20	156	189	6,24	7,49
1"	10	JY102/25	230	278	9,20	11,04
5/4"	6	JY102/32	363	439	14,52	17,42
6/4"	4	JY102/40	578	699	23,12	27,74
2"	4	JY102/50	883	1 068	35,32	42,38

**JY113****Kulový plnopřůtočný kohout - motýlek**
Ball-shaped full-flow tap – butterfly

- Typ ŠM. PN 25.
- Type MF. PN 25.

Provedení Type	Balení Package	Code	Bez DPH (Kč)	S DPH (Kč)	Without VAT (€)	With VAT (€)
1/2"	15	JY113/15	107	129	4,28	5,14
3/4"	12	JY113/20	156	189	6,24	7,49
1"	10	JY113/25	230	278	9,20	11,04
5/4"	6	JY113/32	388	469	15,52	18,62

**JY115****Kulový plnopřůtočný kohout - motýlek**
Ball-shaped full-flow tap – butterfly

- Typ MM. PN 25.
- Type FF. PN 25.

Provedení Type	Balení Package	Code	Bez DPH (Kč)	S DPH (Kč)	Without VAT (€)	With VAT (€)
1/2"	15	JY115/15	98	119	3,92	4,70
3/4"	12	JY115/20	123	149	4,92	5,90
1"	10	JY115/25	189	229	7,56	9,07
5/4"	6	JY115/32	388	469	15,52	18,62

**JY118****Kulový plnopřůtočný kohout se šroubením - motýlek**
Ball-shaped full-flow tap – butterfly

- Typ ŠM. PN 25.
- Type MF. PN 25.

Provedení Type	Balení Package	Code	Bez DPH (Kč)	S DPH (Kč)	Without VAT (€)	With VAT (€)
1/2"	10	JY118/15	148	179	5,92	7,10
3/4"	12	JY118/20	230	278	9,20	11,04
1"	6	JY118/25	354	428	14,16	16,99



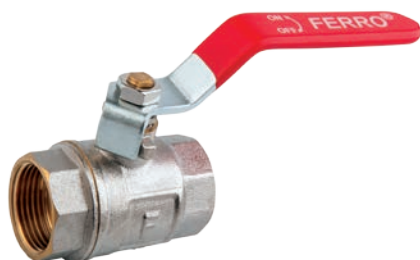
**JY1129****Kulový plnoprůtočný kohout s vypouštěním - páka**
Ball-shaped full-flow tap with drainage - lever

- Typ MM. PN 16.
- Type FF. PN 16.

Provedení Type	Balení Package	Code	Bez DPH (Kč)	S DPH (Kč)	Without VAT (€)	With VAT (€)
1/2"	6	JY1129/15	181	219	7,24	8,69
3/4"	6	JY1129/20	197	238	7,88	9,46
1"	4	JY1129/25	288	348	11,52	13,82
5/4"	4	JY1129/32	429	519	17,16	20,59
6/4"	2	JY1129/40	619	749	24,76	29,71
2"		JY1129/50	983	1 189	39,32	47,18

JY137**Kulový plnoprůtočný kohout - páka**
Ball-shaped full-flow tap - lever

- Typ MM. PN 25.
- Type FF. PN 25.



Provedení Type	Balení Package	Code	Bez DPH (Kč)	S DPH (Kč)	Without VAT (€)	With VAT (€)
3/8"	20	JY137/10	78	94	3,12	3,74
1/2"	12	JY137/15	93	113	3,72	4,46
3/4"	10	JY137/20	123	149	4,92	5,90
1"	8	JY137/25	189	229	7,56	9,07
5/4"	8	JY137/32	321	388	12,84	15,41
6/4"	4	JY137/40	487	589	19,48	23,38
2"	2	JY137/50	776	939	31,04	37,25
2 1/2"		JY137/65	1 652	1 999	66,08	79,30
3"		JY137/80	2 396	2 899	95,84	115,01
4"		JY137/100	3 388	4 099	135,52	162,62

**JY1127****Kulový plnoprůtočný kohout s vypouštěním - páka**
Ball-shaped full-flow tap with drainage - lever

- Typ MM. PN 25.
- Type FF. PN 25.

Provedení Type	Balení Package	Code	Bez DPH (Kč)	S DPH (Kč)	Without VAT (€)	With VAT (€)
1/2"	8	JY1127/15	181	219	7,24	8,69
3/4"	6	JY1127/20	197	238	7,88	9,46
1"	4	JY1127/25	280	339	11,20	13,44
5/4"	2	JY1127/32	437	529	17,48	20,98
6/4"	2	JY1127/40	619	749	24,76	29,71
2"	2	JY1127/50	966	1 169	38,64	46,37

**JY1128****Kulový plnoprůtočný kohout s vypouštěním - páka**
Ball-shaped full-flow tap with drainage - lever

- Typ MM. PN 25.
- Type FF. PN 25.

Provedení Type	Balení Package	Code	Bez DPH (Kč)	S DPH (Kč)	Without VAT (€)	With VAT (€)
1/2"	10	JY1128/15	181	219	7,24	8,69
3/4"	6	JY1128/20	197	238	7,88	9,46
1"	5	JY1128/25	280	339	11,20	13,44



**CF2002****Zahradní kulový kohout s pákou**
Garden ball-shaped water tap with lever

- PN 20.

Provedení Type	Balení Package	Code	Bez DPH (Kč)	S DPH (Kč)	Without VAT (€)	With VAT (€)
3/8"	12 / 120	CF2002/10	107	129	4,28	5,14
1/2"	12 / 120	CF2002/15	115	139	4,60	5,52
3/4"	8 / 80	CF2002/20	164	198	6,56	7,87
1"	6 / 60	CF2002/25	230	278	9,20	11,04

**JY511****Uzavírací ventil - mosazné srdce**
Closing valve

- Typ MM
- Type FF

Provedení Type	Balení Package	Code	Bez DPH (Kč)	S DPH (Kč)	Without VAT (€)	With VAT (€)
1/2"	21	JY511/15	123	149	4,92	5,90
3/4"	10	JY511/20	148	179	5,92	7,10
1"	6	JY511/25	197	238	7,88	9,46
5/4"	5	JY511/32	280	339	11,20	13,44
6/4"	4	JY511/40	462	559	18,48	22,18
2"	2	JY511/50	652	789	26,08	31,30

**JY136****Vypouštěcí kulový kohout niklovaný**
Nickel ball-shaped drain tap

Provedení Type	Balení Package	Code	Bez DPH (Kč)	S DPH (Kč)	Without VAT (€)	With VAT (€)
3/8"	10	JY136/10	123	149	4,92	5,90
1/2"	10	JY136/15	148	179	5,92	7,10
3/4"	10	JY136/20	206	249	8,24	9,89

**JY136N****Vypouštěcí kulový kohout niklovaný**
Nickel ball-shaped drain tap

Provedení Type	Balení Package	Code	Bez DPH (Kč)	S DPH (Kč)	Without VAT (€)	With VAT (€)
3/8"	10	JY136N/10	93	113	3,72	4,46
1/2"	10	JY136N/15	98	119	3,92	4,70

**JY121****Kulový minikohout**
Ball-shaped mini-tap

- Typ MM
- Type FF

Provedení Type	Balení Package	Code	Bez DPH (Kč)	S DPH (Kč)	Without VAT (€)	With VAT (€)
3/8"	10	JY121/10	73	88	2,92	3,50
1/2"	20	JY121/15	102	123	4,08	4,90



**JY122****Kulový minikohout**
Ball-shaped mini-tap

- Typ ŠM.
- Type MF.

Provedení Type	Balení Package	Code	Bez DPH (Kč)	S DPH (Kč)	Without VAT (€)	With VAT (€)
3/8"	10	JY122/10	73	88	2,92	3,50
1/2"	20	JY122/15	102	123	4,08	4,90

**JY520****Kulový kohout 1" k čerpadlu 6/4" s půlšroubením a ochranným ventilem k zabránění zpětným rázům****Ball-shaped tap 1" with half thread for pump 6/4" and safety valve for preventing flowbacks**

Provedení Type	Balení Package	Code	Bez DPH (Kč)	S DPH (Kč)	Without VAT (€)	With VAT (€)
1"	1/10	JY520/25	487	589	19,48	23,38

**JY521****Kulový kohout 1" s půlšroubením k čerpadlu 6/4"**
Ball-shaped tap 1" with half thread for pump 6/4"

Provedení Type	Balení Package	Code	Bez DPH (Kč)	S DPH (Kč)	Without VAT (€)	With VAT (€)
1"	1/10	JY521/25	255	309	10,20	12,24

**EK116****Kulový kohout s připojením čidla - motýlek**
Ball-shaped tap with sensor connection - butterfly

- Typ MM. PN 16.
- Type FF. PN 16.

Provedení Type	Balení Package	Code	Bez DPH (Kč)	S DPH (Kč)	Without VAT (€)	With VAT (€)
1/2"	1	EK116/15	123	149	4,92	5,90
3/4"	1	EK116/20	173	209	6,92	8,30

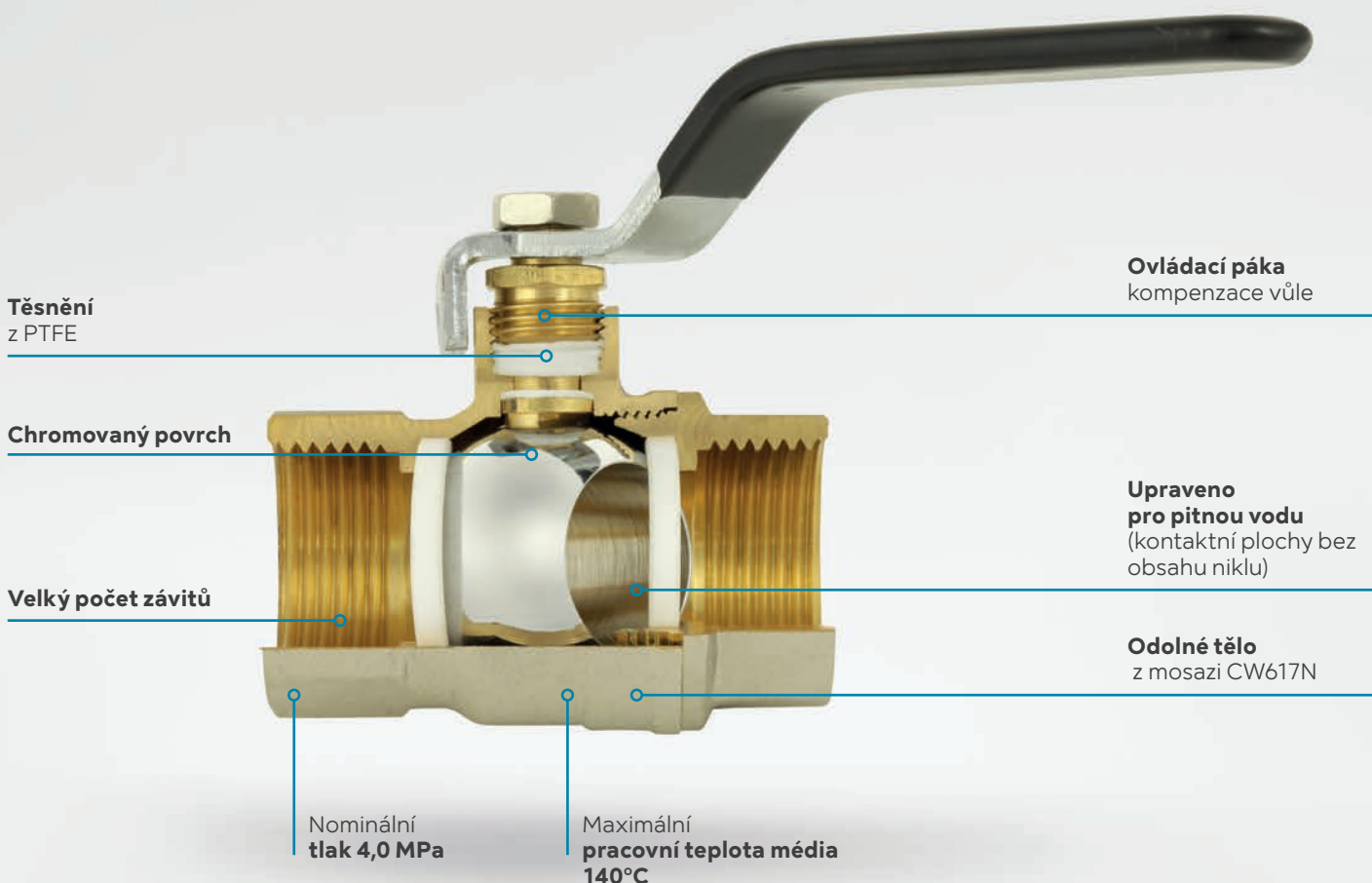
**JY135****Vypouštěcí kulový kohout pro solární systémy**
Drain valve with sealing for solar

- Max. teplota vody 150 °C, glykol max. 50 %, mosaz CW617N
- Max. water temperature 150 °C, glykol max. 50 %, mosaz CW617N

Provedení Type	Balení Package	Code	Bez DPH (Kč)	S DPH (Kč)	Without VAT (€)	With VAT (€)
1/2"	1	JY135/15	239	289	9,56	11,47



Kulové kohouty FERRO HERKULES



Výhody:

- kovová rukojeť
- dvojitě těsnění dířku
- průchod ventilu bez jakéhokoli zúžení neomezuje průtok, plný průchod podle standardu
- spoje s velkým počtem závitů zajišťují bezpečné a pevné spojení
- chromovaná a leštěná odolná koule
- silné stěny a solidní zpracování
- kontrola kvality prováděná přísně podle příslušné evropské normy
- 100% všech vyrobených ventilů je podrobena kontrole těsnosti
- ventily přizpůsobené pitné vodě - povrch, který je ve styku s pitnou vodou (vnitřek ventilu a přípojovací závitů) není niklován

Pracovní parametry a rozsah použití:

- jmenovitý tlak (pro vodu): 4,0 MPa (40 bar)
- maximální pracovní teplota média (pro vodu): 140 °C
- pracovní média: voda (systémy zásobování vodou a ústřední topení), max. 50% roztok glykolu ve vodě (solární a ústřední topení), stlačený vzduch

Zpracování a materiály:

- tělo je vyrobeno z lisovaných dílů a opracováno na obráběcích strojích
- materiál těla: mosaz
- povrch koule: pochromovaný, leštěný
- těsnění PTFE

**LU137****Luxusní kulový plnopřůtočný kohout - páka**
Ball-shaped full-flow tap - lever

- Typ MM. PN 40. Max 140 °C
- Type FF. PN 40. Max 140 °C

Provedení Type	Balení Package	Code	Bez DPH (Kč)	S DPH (Kč)	Without VAT (€)	With VAT (€)
1/2"	10	LU137/15	140	169	5,60	6,72
3/4"	9	LU137/20	230	278	9,20	11,04
1"	8	LU137/25	338	409	13,52	16,22
5/4"	4	LU137/32	561	679	22,44	26,93
6/4"	2	LU137/40	743	899	29,72	35,66
2"	2	LU137/50	1 115	1 349	44,60	53,52

**LU113****Luxusní kulový plnopřůtočný kohout - motýlek**
Ball-shaped full-flow tap - butterfly

- Typ ŠM. PN 40.
- Type MF. PN 40.

Provedení Type	Balení Package	Code	Bez DPH (Kč)	S DPH (Kč)	Without VAT (€)	With VAT (€)
1/2"	12	LU113/15	140	169	5,60	6,72
3/4"	9	LU113/20	222	269	8,88	10,66
1"	8	LU113/25	338	409	13,52	16,22

**LU115****Luxusní kulový plnopřůtočný kohout - motýlek**
Ball-shaped full-flow tap - butterfly

- Typ MM. PN 40.
- Type FF. PN 40.

Provedení Type	Balení Package	Code	Bez DPH (Kč)	S DPH (Kč)	Without VAT (€)	With VAT (€)
1/2"	12	LU115/15	131	159	5,24	6,29
3/4"	9	LU115/20	214	259	8,56	10,27
1"	8	LU115/25	313	379	12,52	15,02

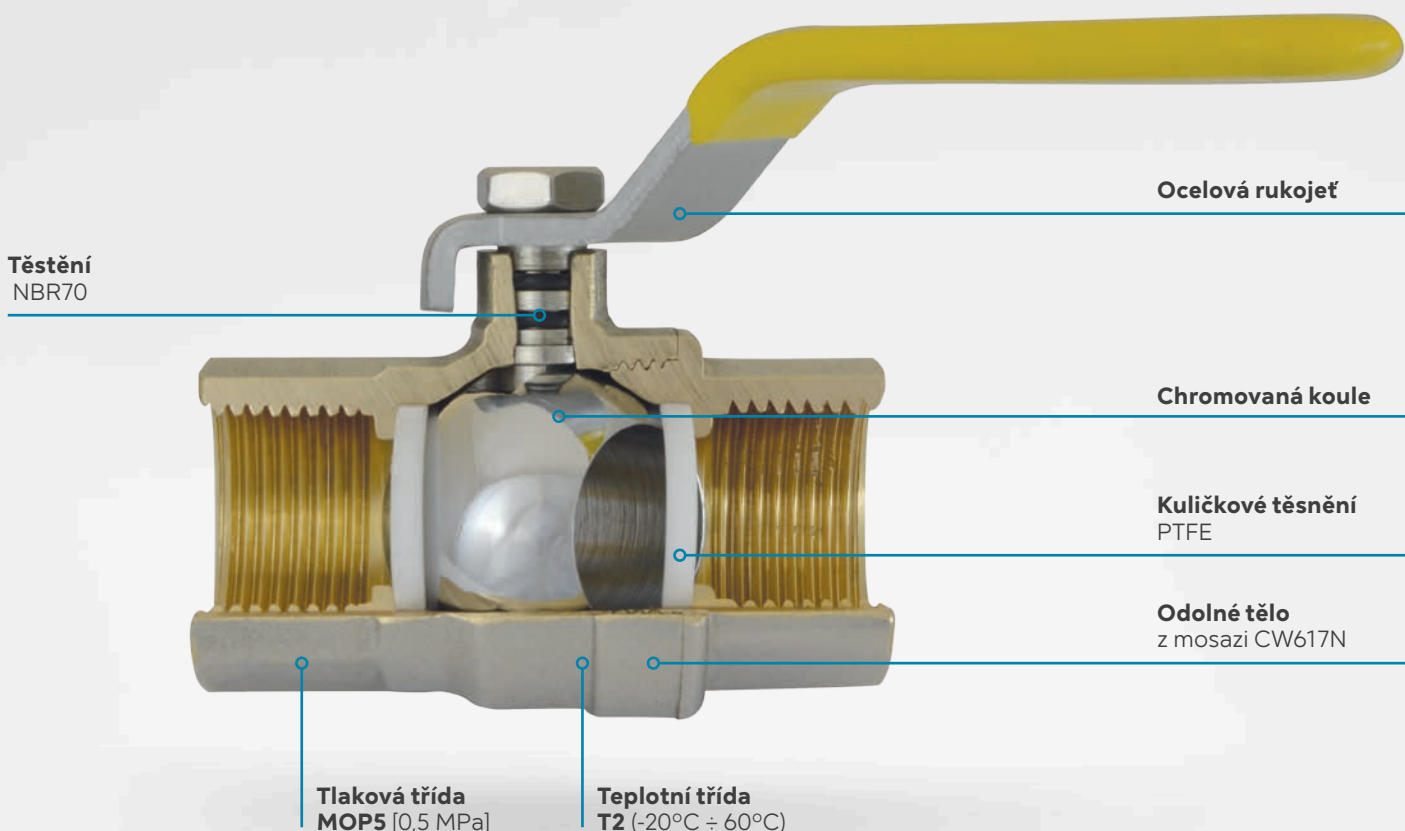
**LU118****Luxusní kulový plnopřůtočný kohout se šroubením - motýlek**
Ball-shaped full-flow tap - butterfly

- Typ ŠM. PN 40.
- Type MF. PN 40.

Provedení Type	Balení Package	Code	Bez DPH (Kč)	S DPH (Kč)	Without VAT (€)	With VAT (€)
1/2"	8	LU118/15	206	249	8,24	9,89
3/4"	6	LU118/20	321	388	12,84	15,41
1"	6	LU118/25	511	618	20,44	24,53



Kulové kohouty FERRO PLYN



Výhody:

- splňovat požadavky evropských norem
- vysoce kvalitní materiály
- splňuje osvědčení o stálosti vlastností
- certifikáty a audity podle platných evropských norem

Pracovní parametry a rozsah použití:

- tlaková třída: MOP 5 (0,5 MPa)
- teplotní třída: T2 (-20 °C až 60 °C)
- rodina plynu: 1, 2, 3

Zpracování a materiály:

- tělo: vysoce kvalitní mosaz CW617N
- mosazná koule: chromovaná, leštěná
- těsnění PTFE a NBR70
- páka: pozinkovaná ocel, potažená žlutým plastem

PL115**Plynový kulový plnopřůtočný kohout - motýlek**
Gas ball-shaped full-flow tap - butterfly

- Typ MM.
- Type FF.



Provedení Type	Balení Package	Code	Bez DPH (Kč)	S DPH (Kč)	Without VAT (€)	With VAT (€)
1/2"	16	PL115/15	156	189	6,24	7,49
3/4"	12	PL115/20	247	299	9,88	11,86
1"	7	PL115/25	354	428	14,16	16,99

PL137**Plynový kulový plnopřůtočný kohout - páka**
Gas ball-shaped full-flow tap - lever

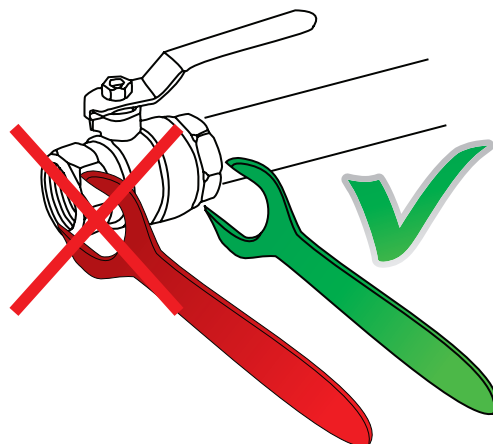
- Typ MM.
- Type FF.



Provedení Type	Balení Package	Code	Bez DPH (Kč)	S DPH (Kč)	Without VAT (€)	With VAT (€)
1/2"	10	PL137/15	181	219	7,24	8,69
3/4"	9	PL137/20	280	339	11,20	13,44
1"	8	PL137/25	371	449	14,84	17,81
5/4"	4	PL137/32	561	679	22,44	26,93
6/4"	2	PL137/40	842	1 019	33,68	40,42
2"	2	PL137/50	1 321	1 598	52,84	63,41

Montážní pokyny k instalaci armatur

- Při instalaci je nutné dodržovat všechny pokyny dané normou ČSN 13 7100.
- Při dotahování uchyťte armaturu vždy na straně utahovaného závitu (viz. obr.!).



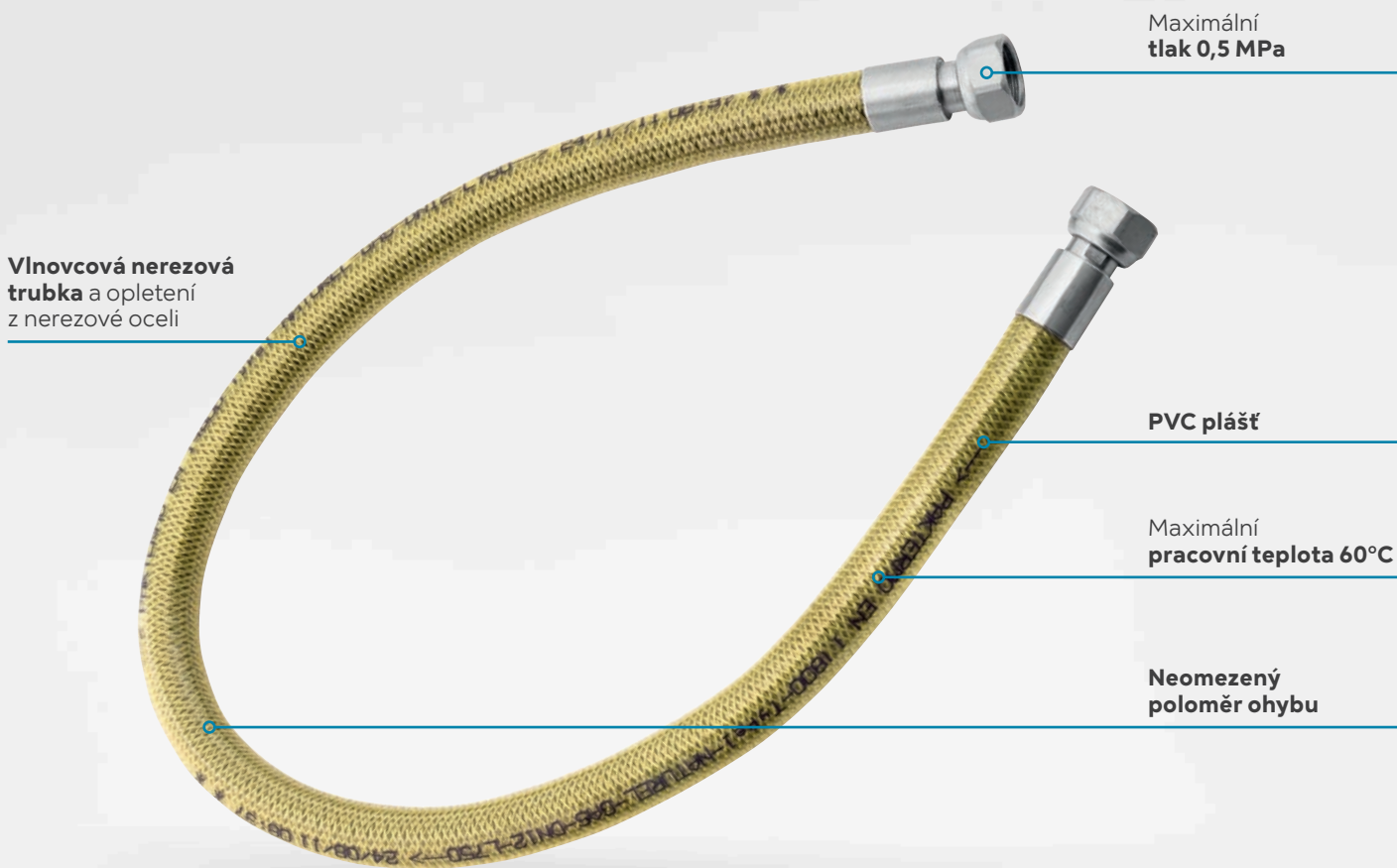
Rozměr	Maximální kroučící moment (Nm)
1/4"	35
3/8"	40
1/2"	60
3/4"	90
1"	140
5/4"	200
6/4"	270
2"	400



Montážní manuál
na našich
webových
stránkách
www.novaservis.cz



Hadice FERRO PLYN



Vlnovcová nerezová
trubka a opletení
z nerezové oceli

Maximální
tlak 0,5 MPa

PVC plášť

Maximální
pracovní teplota 60°C

Neomezený
poloměr ohybu



Výhody:

- k dispozici v široké škále délek, až do 200 cm
- k dispozici se třemi různými typy připojení, vč. kolínka 90
- hadice s neomezeným poloměrem ohybu

Pracovní parametry a rozsah použití:

- reakce na oheň: B s2 d0
- provozní teplota T2 od -20 °C do + 60 °C
- druh plynu: zemní plyn (druhá skupina plynových paliv podle EN 437)
- maximální pracovní tlak: do 0,5 baru
- aplikace: pro připojení domácích spotřebičů uvnitř i vně bytů na plyn s tlakem nižším než 0,5 bar. Vhodné pro použití na místech, na která se vztahují předpisy o reakci na oheň

Zpracování a materiály:

- 3 bezpečnostní funkce:
 - PVC povlak
 - opletení z nerezové oceli
 - vlnovcová nerezová trubka
- jmenovitý průměr: DN12

WGN**Plynová připojovací hadice ŠM****Gas connection hose**

- 3-vrstvá: 2 vrstvy nerez + vrchní vrstva nehořlavé PVC



Provedení	Type	Code	Bez DPH (Kč)	S DPH (Kč)	Without VAT (€)	With VAT (€)
1/2" ŠM	0,50 m FM	WGN0500	371	449	14,84	17,81
1/2" ŠM	0,75 m FM	WGN0750	371	449	14,84	17,81
1/2" ŠM	1,00 m FM	WGN1000	462	559	18,48	22,18
1/2" ŠM	1,25 m FM	WGN1250	462	559	18,48	22,18
1/2" ŠM	1,50 m FM	WGN1500	561	679	22,44	26,93
1/2" ŠM	2,00 m FM	WGN2000	561	679	22,44	26,93

WG**Plynová připojovací hadice MM****Gas connection hose**

- 3-vrstvá: 2 vrstvy nerez + vrchní vrstva nehořlavé PVC



Provedení	Type	Code	Bez DPH (Kč)	S DPH (Kč)	Without VAT (€)	With VAT (€)
1/2" MM	0,50 m MM	WG0500	462	559	18,48	22,18
1/2" MM	0,75 m MM	WG0750	462	559	18,48	22,18
1/2" MM	1,00 m MM	WG1000	561	679	22,44	26,93
1/2" MM	1,25 m MM	WG1250	561	679	22,44	26,93
1/2" MM	1,50 m MM	WG1500	652	789	26,08	31,30
1/2" MM	2,00 m MM	WG2000	652	789	26,08	31,30

WGK**Plynová připojovací hadice s kolenem MM****Gas connection hose**

- 3-vrstvá: 2 vrstvy nerez + vrchní vrstva nehořlavé PVC



Provedení	Type	Code	Bez DPH (Kč)	S DPH (Kč)	Without VAT (€)	With VAT (€)
1/2" MM	0,50 m MM	WGK0500	561	679	22,44	26,93
1/2" MM	0,75 m MM	WGK0750	561	679	22,44	26,93
1/2" MM	1,00 m MM	WGK1000	652	789	26,08	31,30
1/2" MM	1,25 m MM	WGK1250	652	789	26,08	31,30
1/2" MM	1,50 m MM	WGK1500	743	899	29,72	35,66
1/2" MM	2,00 m MM	WGK2000	743	899	29,72	35,66




JY508
Šikmý „Y“ filtr
Skew „Y“ filter

- Jen pro topenářské účely.
- Intended only for heating engineering.

Provedení Type	Balení Package	Code	Bez DPH (Kč)	S DPH (Kč)	Without VAT (€)	With VAT (€)
1/2"	15	JY508/15	107	129	4,28	5,14
3/4"	10	JY508/20	131	159	5,24	6,29
1"	10	JY508/25	239	289	9,56	11,47
5/4"	4	JY508/32	338	409	13,52	16,22
6/4"	2	JY508/40	437	529	17,48	20,98
2"	2	JY508/50	677	819	27,08	32,50


JY509
Kulový kouhout s filtrem
Ball-shaped full-flow tap with filter

Provedení Type	Balení Package	Code	Bez DPH (Kč)	S DPH (Kč)	Without VAT (€)	With VAT (€)
1/2"	8	JY509/15	173	209	6,92	8,30
3/4"	10	JY509/20	255	309	10,20	12,24
1"	4	JY509/25	371	449	14,84	17,81


JY505
Zpětná klapka do vodorovné polohy
Clack-valve into horizontal position

Provedení Type	Balení Package	Code	Bez DPH (Kč)	S DPH (Kč)	Without VAT (€)	With VAT (€)
1/2"	12	JY505/15	97	117	3,88	4,66
3/4"	6	JY505/20	173	209	6,92	8,30
1"	4	JY505/25	247	299	9,88	11,86
5/4"	3	JY505/32	297	359	11,88	14,26
6/4"	2	JY505/40	561	679	22,44	26,93
2"	1	JY505/50	743	899	29,72	35,66


JY503
Zpětná klapka
Clack-valve

- Určeno pouze na studenou vodu.
- Intended only for cold water.

Provedení Type	Balení Package	Code	Bez DPH (Kč)	S DPH (Kč)	Without VAT (€)	With VAT (€)
1/2"	30	JY503/15	79	96	3,16	3,79
3/4"	20	JY503/20	98	119	3,92	4,70
1"	10	JY503/25	164	198	6,56	7,87
5/4"	6	JY503/32	214	259	8,56	10,27
6/4"	5	JY503/40	338	409	13,52	16,22
2"	4	JY503/50	487	589	19,48	23,38




JY504
Zpětná celokovová klapka
Clack fullmetal valve

- Kovová vložka.
- Metal inset.

Provedení Type	Balení Package	Code	Bez DPH (Kč)	S DPH (Kč)	Without VAT (€)	With VAT (€)
1/2"	30	JY504/15	98	119	3,92	4,70
3/4"	20	JY504/20	140	169	5,60	6,72
1"	10	JY504/25	230	278	9,20	11,04
5/4"	6	JY504/32	321	388	12,84	15,41
6/4"	5	JY504/40	437	529	17,48	20,98
2"	4	JY504/50	635	768	25,40	30,48


JY502
Zpětná klapka s nerezovým filtrem
Clack-valve with stainless filter

- Určeno pouze na studenou vodu.
- Intended only for cold water.

Provedení Type	Balení Package	Code	Bez DPH (Kč)	S DPH (Kč)	Without VAT (€)	With VAT (€)
1/2"	20	JY502/15	73	88	2,92	3,50
3/4"	20	JY502/20	93	113	3,72	4,46
1"	10	JY502/25	123	149	4,92	5,90
5/4"	4	JY502/32	181	219	7,24	8,69
6/4"	3	JY502/40	239	289	9,56	11,47
2"	3	JY502/50	346	419	13,84	16,61


JY507
Mosazný sací koš
Brass suction strainer

Provedení Type	Balení Package	Code	Bez DPH (Kč)	S DPH (Kč)	Without VAT (€)	With VAT (€)
3/4"	12	JY507/20	123	149	4,92	5,90
1"	12	JY507/25	164	198	6,56	7,87
5/4"	9	JY507/32	239	289	9,56	11,47
6/4"	3	JY507/40	338	409	13,52	16,22





Z201

Baterie na studenou vodu s tlačným ventilem
Automatic shut-off mixer with flow control

Provedení	Finish	Code	Bez DPH (Kč)	S DPH (Kč)	Without VAT (€)	With VAT (€)
chrom	chrome	Z201	743	899	29,72	35,66



Z201R

Baterie se směšovačem vody s tlačným ventilem
Automatic shut-off mixer with flow and temperature control

Provedení	Finish	Code	Bez DPH (Kč)	S DPH (Kč)	Without VAT (€)	With VAT (€)
chrom	chrome	Z201R	842	1 019	33,68	40,42



Z211

Pisoárový tlačný ventil
Automatic shut-off urinal valve

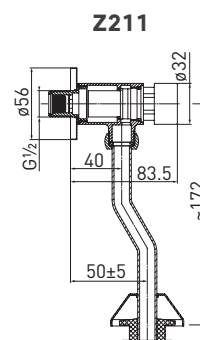
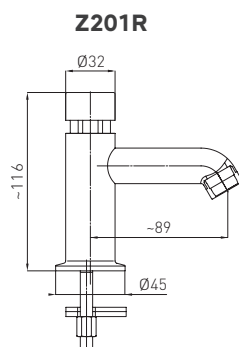
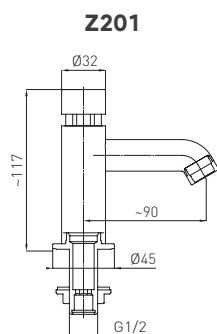
Provedení	Finish	Code	Bez DPH (Kč)	S DPH (Kč)	Without VAT (€)	With VAT (€)
chrom	chrome	Z211	743	899	29,72	35,66



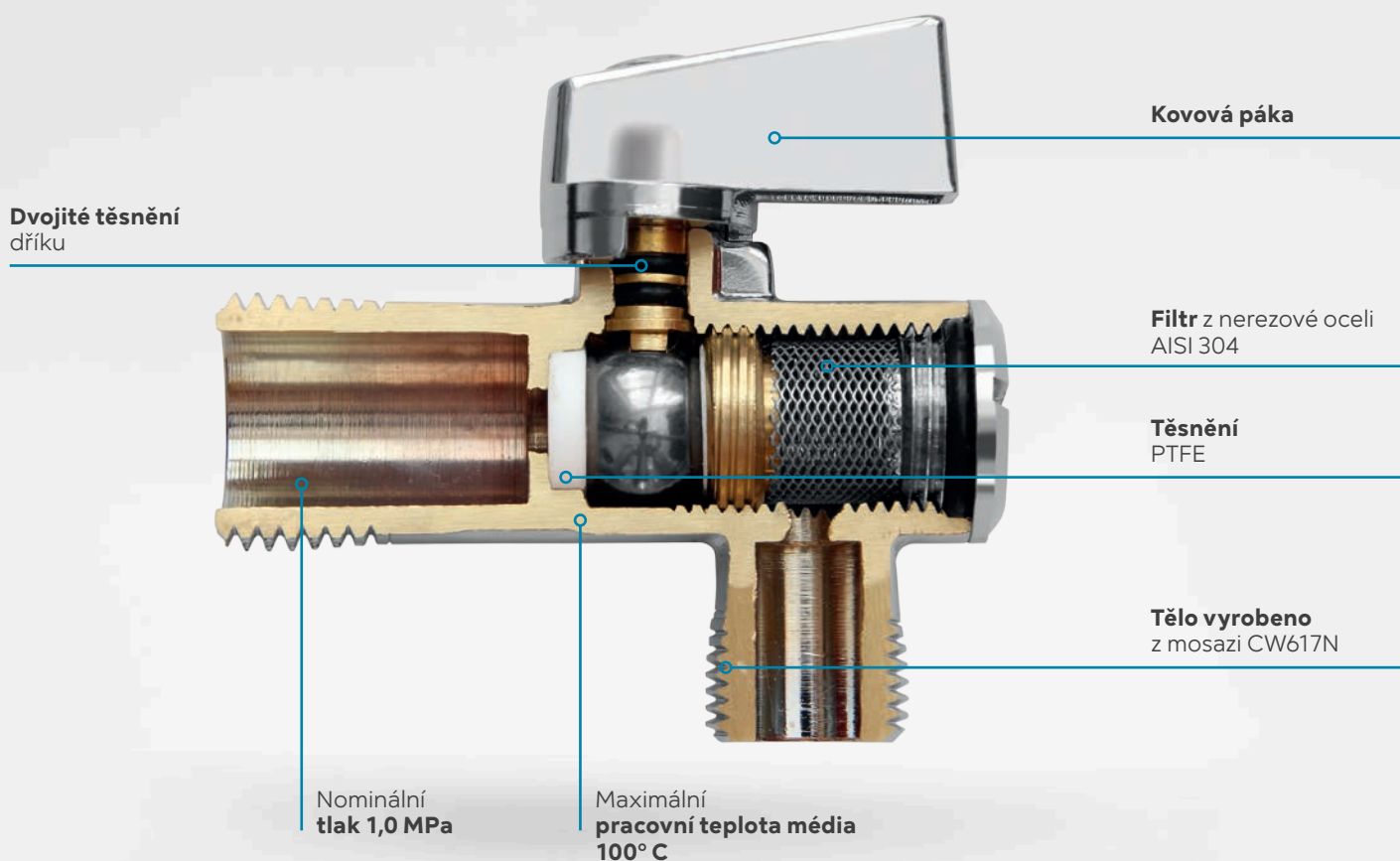
MM10

Mechanický směšovač pro baterie 3/8"
Mechanical water mixer for for shut-off mixers 3/8"

Provedení	Finish	Code	Bez DPH (Kč)	S DPH (Kč)	Without VAT (€)	With VAT (€)
chrom	chrome	MM10	412	499	16,48	19,78



Rohové ventily FERRO



Výhody:

- solidní zpracování
- kontrola kvality prováděná přísně podle příslušné evropské normy
- 100% všech vyrobených ventilů je podrobena kontrole těsnosti
- vnitřní povrch vhodný pro pitnou vodu

Pracovní parametry a rozsah použití:

- jmenovitý tlak: 1,0 MPa (10 bar)
- maximální pracovní teplota média: 100° C
- pracovní média: teplá a studená voda (vodovody)

Zpracování a materiály:

- těla vyrobená z vysoce kvalitní mosazi CW617N
- těsnění z NBR nebo PTFE
- filtrační vložky z nerezové oceli


CF3003
Rohový ventil bez filtru s krytkou
 Angle valve without filter with cover

- Typ - M obsahuje převlečnou matku pro připojení trubiček.
- Type M contains a sleeve nut for pipe connection.

Provedení Type	Balení Package	Code	Bez DPH (Kč)	S DPH (Kč)	Without VAT (€)	With VAT (€)
1/2" x 3/8"	10/100	CF3003/10	72	87	2,88	3,46
1/2" x 3/8"	10/100	CF3003/10M	73	88	2,92	3,50
1/2" x 1/2"	10/100	CF3003/15	82	99	3,28	3,94


CF3008
Rohový ventil s filtrem a kovovou pákou
 Angle valve with filter, cover and aluminium lever

Provedení Type	Balení Package	Code	Bez DPH (Kč)	S DPH (Kč)	Without VAT (€)	With VAT (€)
1/2" x 3/8"	10/100	CF3008/10	90	109	3,60	4,32


CF3009
Rohový ventil s krytkou a kovovou pákou
 Angle valve with cover and metal lever

Provedení Type	Balení Package	Code	Bez DPH (Kč)	S DPH (Kč)	Without VAT (€)	With VAT (€)
1/2" x 3/8"	10/100	CF3009/10	93	113	3,72	4,46


CF3010
Rohový ventil s filtrem a krytkou
 Angle valve with filter and cover

- Typ - M obsahuje převlečnou matku pro připojení trubiček.
- Type M contains a sleeve nut for pipe connection.
- * pračkový ventil

Provedení Type	Balení Package	Code	Bez DPH (Kč)	S DPH (Kč)	Without VAT (€)	With VAT (€)
1/2" x 3/8"	10/100	CF3010/10	110	133	4,40	5,28
1/2" x 3/8"	10/100	CF3010/10M	111	134	4,44	5,33
1/2" x 1/2"	10/100	CF3010/15	111	134	4,44	5,33
1/2" x 3/4"	10/100	CF3010/20	123	149	4,92	5,90


NEW
CF3002
Nekulový (vřetenový) rohový ventil s krytkou
 Angle spindle-shaped (not ball-shaped) valve with cover

- Typ - M obsahuje převlečnou matku pro připojení trubiček.
- Type M contains a sleeve nut for pipe connection.

Provedení Type	Balení Package	Code	Bez DPH (Kč)	S DPH (Kč)	Without VAT (€)	With VAT (€)
1/2" x 3/8"	10/100	CF3002/10	90	109	3,60	4,32
1/2" x 3/8"	10/100	CF3002/10M	94	114	3,76	4,51
* 1/2"x3/4"	10/100	CF3002/20	107	129	4,28	5,14



**CF5104****Kombinovaný rohový ventil**
Combined angle valve

- S ventilem pro pračku se zpětnou klapkou.
- With valve for washing machine with clack-valve.

Provedení Type	Balení Package	Code	Bez DPH (Kč)	S DPH (Kč)	Without VAT (€)	With VAT (€)
1/2"x3/8"x3/4"	4/24	CF5104	288	348	11,52	13,82

**CF3027****Pračkový rohový ventil**
Washing machine angle valve

- Se zpětnou klapkou a krytkou.
- With clack-valve and cover.

Provedení Type	Balení Package	Code	Bez DPH (Kč)	S DPH (Kč)	Without VAT (€)	With VAT (€)
1/2" x 3/4"	10/100	CF3027	111	134	4,44	5,33

**CF3016****Pračkový rohový ventil s kovovou pákou**
Washing machine angle valve

- S kovovou pákou, zpětnou klapkou a krytkou.
- With metal lever, clack-valve and cover.

Provedení Type	Balení Package	Code	Bez DPH (Kč)	S DPH (Kč)	Without VAT (€)	With VAT (€)
1/2" x 3/4"	10/100	CF3016	140	169	5,60	6,72

**CF3017****Pračkový nekulový (vřetenový) ventil**
Angle non-ball (spindle-shaped) valve

- Se zpětnou klapkou a krytkou.
- With clack-valve and cover.

Provedení Type	Balení Package	Code	Bez DPH (Kč)	S DPH (Kč)	Without VAT (€)	With VAT (€)
1/2" x 3/4"	10/100	CF3017	123	149	4,92	5,90

**CF3019****Ventil pro připojení pračky**
Valve for washing machine connection

- Za nástěnnou baterii s mezikusem.
- Behind wall mounted mixer with adaptor.

Provedení Type	Balení Package	Code	Bez DPH (Kč)	S DPH (Kč)	Without VAT (€)	With VAT (€)
3/4"x3/4"x3/4"	6/36	CF3019	239	289	9,56	11,47





CF3019M
Mezikus
Spacer

Provedení Type	Balení Package	Code	Bez DPH (Kč)	S DPH (Kč)	Without VAT (€)	With VAT (€)
3/4" x 3/4"	10/100	CF3019M	93	113	3,72	4,46



CF3019A
Ventil pro připojení pračky pod stojánkovou baterii
Valve for washing machine connection behind wall mounted mixer

Provedení Type	Balení Package	Code	Bez DPH (Kč)	S DPH (Kč)	Without VAT (€)	With VAT (€)
1/2"x1/2"x3/4"	10/100	CF3019A	148	179	5,92	7,10



CF3012
Luxusní keramický ventil
Luxury angle spindle valve - square

- S krytkou.
- With cover.

Provedení Type	Balení Package	Code	Bez DPH (Kč)	S DPH (Kč)	Without VAT (€)	With VAT (€)
1/2" x 3/8"	10/100	CF3012/10	164	198	6,56	7,87



CF3013
Luxusní keramický ventil
Luxury angle spindle valve - square

- S krytkou.
- With cover.

Provedení Type	Balení Package	Code	Bez DPH (Kč)	S DPH (Kč)	Without VAT (€)	With VAT (€)
1/2" x 3/8"	10/100	CF3013/10	181	219	7,24	8,69





1730
Zahradní nekulový kohout
Garden non-ball tap

- S otočnou ovládací páčkou.
- With rotating control lever.

Provedení Type	Balení Package	Code	Bez DPH (Kč)	S DPH (Kč)	Without VAT (€)	With VAT (€)
1/2"	1 / 5	SC1730/15	280	339	11,20	13,44
3/4"	1 / 5	SC1730/20	437	529	17,48	20,98



1725
Připojovací ventil na pračku
Valve for washing machine connection

- Za nástěnnou baterii se zpětnou klapkou a připojením na hadici.
- Behind the wall-mounted mixer with clack valve and hose connection.

Provedení Type	Balení Package	Code	Bez DPH (Kč)	S DPH (Kč)	Without VAT (€)	With VAT (€)
3/4" pravý - right	1	SC1725	933	1 129	37,32	44,78
3/4" levý - left	1	SC1726	933	1 129	37,32	44,78



1741
Výtokový ventil na studenou vodu s aerátorem
Outlet valve for cold water with aerator

Provedení Type	Balení Package	Code	Bez DPH (Kč)	S DPH (Kč)	Without VAT (€)	With VAT (€)
1/2"	1 / 5	SC1741	437	529	17,48	20,98



1735
Pračkový šikmý rohový ventil
Washing machine skew angle valve

- Se zpětnou klapkou a připojením na hadici.
- With clack valve and hose connection.

Provedení Type	Balení Package	Code	Bez DPH (Kč)	S DPH (Kč)	Without VAT (€)	With VAT (€)
1/2" x 3/4"	1	SC1735	388	469	15,52	18,62



1777
Kombinovaný 2-cestný výtokový ventil
Combined 2-way outlet valve

- S aerátorem a připojením na hadici 1/2".
- With aerator and 1/2" hose connection.

Provedení Type	Balení Package	Code	Bez DPH (Kč)	S DPH (Kč)	Without VAT (€)	With VAT (€)
1/2"	1 / 4	SC1777	1 024	1 239	40,96	49,15





1720

Kombinovaný rohový ventil
Combined angle valve

- Se zpětnou klapkou a připojením na hadici 1/2".
- With clack valve and hose connection 1/2".

Provedení Type	Balení Package	Code	Bez DPH (Kč)	S DPH (Kč)	Without VAT (€)	With VAT (€)
1/2"	1	SC1720	462	559	18,48	22,18



7105

Rohový vřetenový ventil
Angle spindle valve

- S matkou.
- With nut.

Provedení Type	Balení Package	Code	Bez DPH (Kč)	S DPH (Kč)	Without VAT (€)	With VAT (€)
1/2" x 3/8"	1	SC7105	164	198	6,56	7,87



7106

Rohový vřetenový ventil
Angle spindle valve

- Bez matky.
- Without nut.

Provedení Type	Balení Package	Code	Bez DPH (Kč)	S DPH (Kč)	Without VAT (€)	With VAT (€)
1/2" x 3/8"	1	SC7106	156	189	6,24	7,49



7111

Rohový vřetenový ventil
Angle spindle valve

- Bez matky.
- Without nut.

Provedení Type	Balení Package	Code	Bez DPH (Kč)	S DPH (Kč)	Without VAT (€)	With VAT (€)
1/2" x 1/2"	1	SC7111	173	209	6,92	8,30



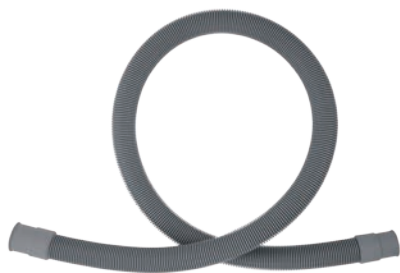
78838

Rohový vřetenový ventil s filtrem
Angle spindle valve with filter

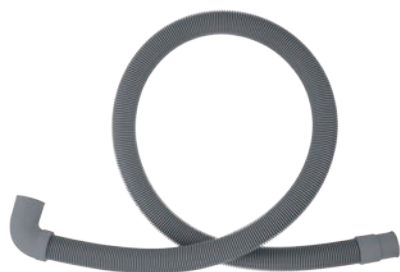
- S matkou a filtrem.
- With nut and filter.

Provedení Type	Balení Package	Code	Bez DPH (Kč)	S DPH (Kč)	Without VAT (€)	With VAT (€)
1/2" x 3/8"	1	SC78838	462	559	18,48	22,18



**PV****Pračková vypouštěcí hadice rovná**
Washing machine outlet hose straight

Provedení	Finish	Code	Bez DPH (Kč)	S DPH (Kč)	Without VAT (€)	With VAT (€)
šedá 46 cm	grey 46 cm	PV/46	40	48	1,60	1,92
šedá 100 cm	grey 100 cm	PV/100	45	54	1,80	2,16
šedá 150 cm	grey 150 cm	PV/150	47	57	1,88	2,26
šedá 200 cm	grey 200 cm	PV/200	49	59	1,96	2,35
šedá 250 cm	grey 250 cm	PV/250	57	69	2,28	2,74
šedá 300 cm	grey 300 cm	PV/300	65	79	2,60	3,12
šedá 350 cm	grey 350 cm	PV/350	82	99	3,28	3,94
šedá 400 cm	grey 400 cm	PV/400	90	109	3,60	4,32
šedá 500 cm	grey 500 cm	PV/500	107	129	4,28	5,14

**PVK****Pračková vypouštěcí hadice s kolenem**
Washing machine outlet hose with elbow

Provedení	Finish	Code	Bez DPH (Kč)	S DPH (Kč)	Without VAT (€)	With VAT (€)
šedá 100 cm	grey 100 cm	PVK/100	40	48	1,60	1,92
šedá 150 cm	grey 150 cm	PVK/150	49	59	1,96	2,35
šedá 200 cm	grey 200 cm	PVK/200	57	69	2,28	2,74
šedá 250 cm	grey 250 cm	PVK/250	65	79	2,60	3,12
šedá 300 cm	grey 300 cm	PVK/300	73	88	2,92	3,50
šedá 350 cm	grey 350 cm	PVK/350	98	119	3,92	4,70
šedá 400 cm	grey 400 cm	PVK/400	107	129	4,28	5,14
šedá 500 cm	grey 500 cm	PVK/500	115	139	4,60	5,52

**PNK****Pračková napouštěcí hadice s kolenem**
Washing machine inlet hose with elbow

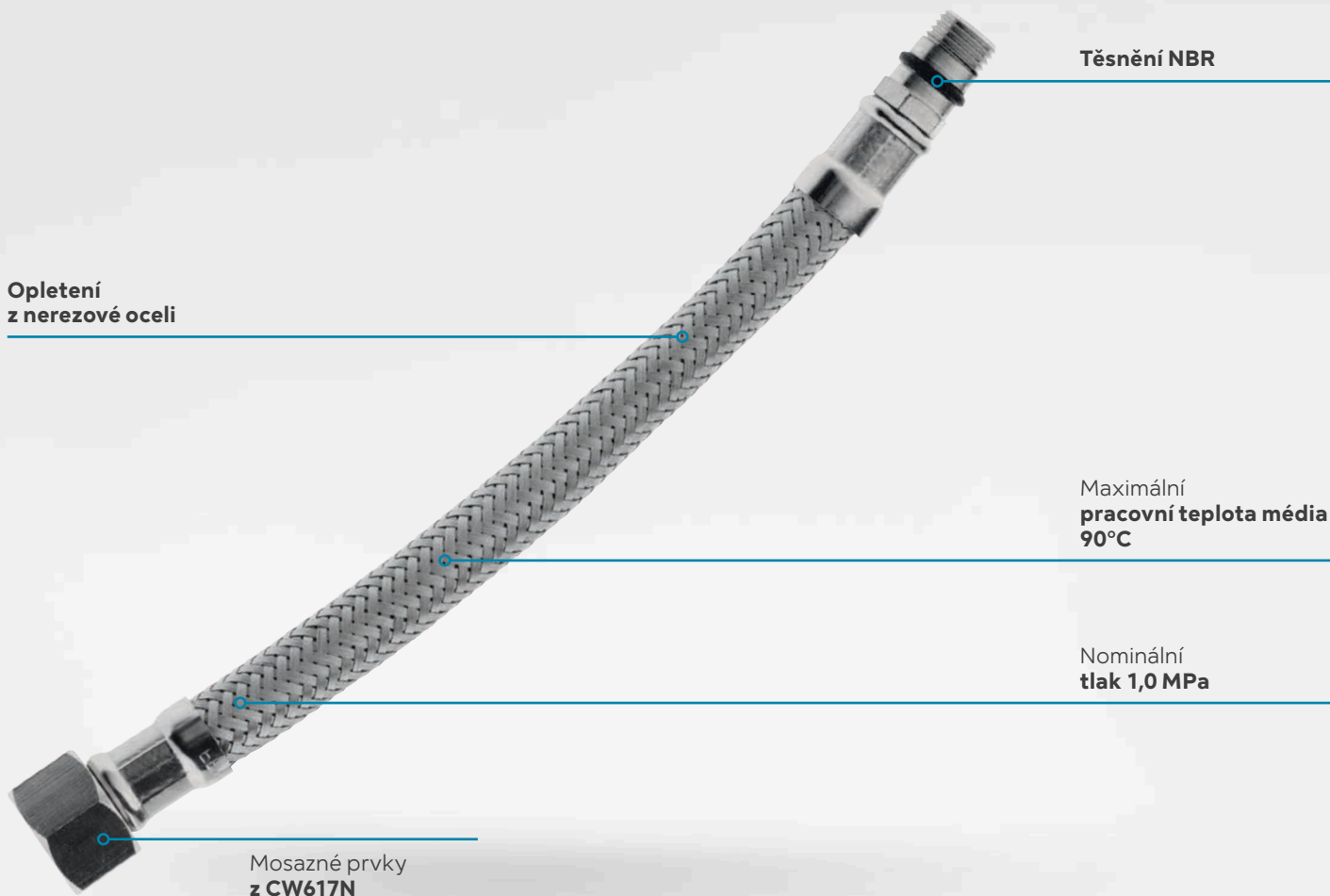
Provedení	Finish	Code	Bez DPH (Kč)	S DPH (Kč)	Without VAT (€)	With VAT (€)
šedá 100 cm	grey 100 cm	PNK/100	49	59	1,96	2,35
šedá 150 cm	grey 150 cm	PNK/150	57	69	2,28	2,74
šedá 200 cm	grey 200 cm	PNK/200	65	79	2,60	3,12
šedá 250 cm	grey 250 cm	PNK/250	90	109	3,60	4,32
šedá 300 cm	grey 300 cm	PNK/300	98	119	3,92	4,70
šedá 350 cm	grey 350 cm	PNK/350	107	129	4,28	5,14
šedá 400 cm	grey 400 cm	PNK/400	123	149	4,92	5,90
šedá 500 cm	grey 500 cm	PNK/500	131	159	5,24	6,29

**UCHYT****Plastový úchyt na pračkovou vypouštěcí hadici**
Plastic fixture for washing outlet machine hose

Provedení	Finish	Code	Bez DPH (Kč)	S DPH (Kč)	Without VAT (€)	With VAT (€)
šedá	grey	UCHYT,P	18	22	0,72	0,86



Připojovací hadičky FERRO



Těsnění NBR

Opletení
z nerezové oceli

Maximální
pracovní teplota média
90°C

Nominální
tlak 1,0 MPa

Mosazné prvky
z CW617N



AISI
304



CW
617N



H₂O

Výhody:

- silné a odolné opletí z nerezové oceli
 - odolný vůči usazování vápníku
 - při kontaktu s vodou nedochází k tvorbě skvrn na povrchu, opticky připomínající korozi
- ocelové a mosazné prvky spojující pružnou část s koncovkou hadice zajišťují dlouhodobé, spolehlivé a těsné spojení
- všechna flexibilní připojení jsou 100% testována na těsnost
- jednoduchá struktura a vysoká spolehlivost

Pracovní parametry a rozsah použití:

- jmenovitý tlak: 1,0 MPa (10 bar)
- maximální pracovní teplota média: 90 °C
- pracovní média: voda (systémy zásobování vodou a ústřední topení)

Zpracování a materiály:

- připojení (upínací matice a konce připojení): poniklovaná nebo pochromovaná mosaz
- vnější opletení a kompresní návleky: nerezová ocel AISI 304
- ploché nebo O-kroužky: EPDM nebo NBR

**101, 103, 104****Nerezová opletená hadička MM**
Steel braided inlet hose FF

• 9 x 13 mm. PN 10.

Rozměr Size	Balení Package	Code M 3/8" x M 3/8"	Code M 1/2" x M 3/8"	Code M 1/2" x M 1/2"	Bez DPH (Kč)	S DPH (Kč)	Without VAT (€)	With VAT (€)
20 cm	10	101/20	103/20	104/20	44	53	1,76	2,11
30 cm	10	101/30	103/30	104/30	45	54	1,80	2,16
40 cm	10	101/40	103/40	104/40	52	63	2,08	2,50
50 cm	10	101/50	103/50	104/50	57	69	2,28	2,74
60 cm	10	101/60	103/60	104/60	65	79	2,60	3,12
80 cm	10	101/80	103/80	104/80	73	88	2,92	3,50
100 cm	10	101/100	103/100	104/100	95	115	3,80	4,56
120 cm	1	101/120	103/120	104/120	96	116	3,84	4,61
150 cm	1	101/150	103/150	104/150	105	127	4,20	5,04
180 cm	1	101/180	103/180	104/180	123	149	4,92	5,90
210 cm	1	101/210	103/210	104/210	148	179	5,92	7,10

**111 - 114****Nerezová opletená hadička ŠM**
Steel braided inlet hose MF

• 9 x 13 mm. PN 10.

Rozměr Size	Balení Package	Code Š3/8" x M3/8"	Code M1/2" x Š3/8"	Code Š1/2" x M3/8"	Code Š1/2" x M1/2"	Bez DPH (Kč)	S DPH (Kč)	Without VAT (€)	With VAT (€)
20 cm	10	111/20	-	-	114/20	44	53	1,76	2,11
30 cm	10	111/30	112/30	113/30	114/30	45	54	1,80	2,16
40 cm	10	111/40	112/40	113/40	114/40	52	63	2,08	2,50
50 cm	10	111/50	112/50	113/50	114/50	57	69	2,28	2,74
60 cm	10	111/60	112/60	113/60	114/60	65	79	2,60	3,12
80 cm	10	111/80	112/80	113/80	114/80	73	88	2,92	3,50
100 cm	10	111/100	112/100	113/100	114/100	95	115	3,80	4,56
120 cm	1	111/120	-	-	114/120	96	116	3,84	4,61
150 cm	1	111/150	-	-	114/150	105	127	4,20	5,04
180 cm	1	111/180	-	-	114/180	123	149	4,92	5,90
210 cm	1	111/210	-	-	114/210	148	179	5,92	7,10

Hadičky jsou baleny a dodávány po 10 kusech, délky nad 100 cm po 1 ks.
Při objednání použijte za kódem zboží délku hadičky v cm. (např. 101/30).
Požadovaná množství uvádějte v kusech.

Inlet hoses are packed and supplied by 10 pcs, length over 100 cm by 1 pcs.
In ordering use the hose length behind the code in cm (i.e. 101/30).
Note required quantity in pcs.



**130****Přívodní hadička k stojánkové vodovodní baterii**
Inlet hose for deck-mounted mixer

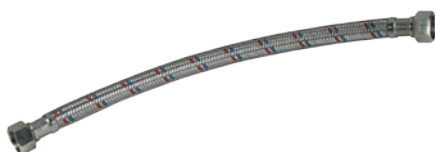
- M10 x 3/8" mm. PN 10.

Rozměr Size	Balení Package	Code	Bez DPH (Kč)	S DPH (Kč)	Without VAT (€)	With VAT (€)
35 cm	10	130/35	65	79	2,60	3,12
50 cm	10	130/50	70	85	2,80	3,36
60 cm	10	130/60	79	96	3,16	3,79

**131****Přívodní hadička k stojánkové vodovodní baterii**
Inlet hose for deck-mounted mixer

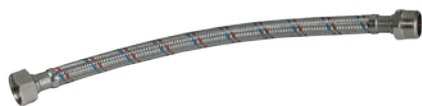
- M10 x 3/8" mm. PN 10.
S prodlouženým nádstavcem.
- M10 x 3/8" mm. PN 10.
With extender.

Rozměr Size	Balení Package	Code	Bez DPH (Kč)	S DPH (Kč)	Without VAT (€)	With VAT (€)
50 cm	10	131/50	93	113	3,72	4,46
70 cm	10	131/70	98	119	3,92	4,70

**126****Nerezová opletená hadička M 3/4" x M 3/4"**
Steel braided inlet hose F 3/4" x F 3/4"

- PN 10. 13 x 17 mm.

Rozměr Size	Balení Package	Code	Bez DPH (Kč)	S DPH (Kč)	Without VAT (€)	With VAT (€)
30 cm	10	126/30	107	129	4,28	5,14
40 cm	10	126/40	115	139	4,60	5,52
50 cm	10	126/50	131	159	5,24	6,29
80 cm	10	126/80	164	198	6,56	7,87

**127****Nerezová opletená hadička Š 3/4" x M 3/4"**
Steel braided inlet hose M 3/4" x F 3/4"

- PN 10. 13 x 17 mm.

Rozměr Size	Balení Package	Code	Bez DPH (Kč)	S DPH (Kč)	Without VAT (€)	With VAT (€)
30 cm	10	127/30	107	129	4,28	5,14
40 cm	10	127/40	115	139	4,60	5,52
50 cm	10	127/50	131	159	5,24	6,29
80 cm	10	127/80	164	198	6,56	7,87



ŘEZ PŘÍVODNÍ HADIČKOU



Výpusti a sifony



V sortimentu sifonů a výpustí najdete design a technické řešení pro všechny typy instalací





33 Uzávěr výpusti Water drain plug

- Pro umyvadlo s přepadem. Ovládáný tlakem na uzávěr
- For wash-basin with overflow. Operated by pressure on the plug.

Provedení	Finish	Code	Bez DPH (Kč)	S DPH (Kč)	Without VAT (€)	With VAT (€)
chrom	chrome	33,0	272	329	10,88	13,06



34 Uzávěr výpusti Water drain plug

- Pro umyvadlo s přepadem. Ovládáný tlakem na uzávěr
- For wash-basin with overflow. Operated by pressure on the plug.

Provedení	Finish	Code	Bez DPH (Kč)	S DPH (Kč)	Without VAT (€)	With VAT (€)
chrom	chrome	34,0	272	329	10,88	13,06



39 Uzávěr výpusti Luxus Water drain plug - Luxus

- Pro umyvadlo s přepadem. Ovládáný tlakem na uzávěr.
- For wash-basin with overflow. Operated by pressure on the plug.

Provedení	Finish	Code	Bez DPH (Kč)	S DPH (Kč)	Without VAT (€)	With VAT (€)
chrom	chrome	39,0	462	559	18,48	22,18



40 Uzávěr výpusti Luxus Water drain plug - Luxus

- Pro umyvadlo bez přepadu. Ovládáný tlakem na uzávěr.
- For wash-basin without overflow. Operated by pressure on the plug.

Provedení	Finish	Code	Bez DPH (Kč)	S DPH (Kč)	Without VAT (€)	With VAT (€)
chrom	chrome	40,0	462	559	18,48	22,18



S287PP-B Uzávěr výpusti - plast Water drain plug - plastic

- Pro umyvadlo s přepadem. Ovládáný tlakem na uzávěr.
- For wash-basin with overflow. Operated by pressure on the plug.

Provedení	Finish	Code	Bez DPH (Kč)	S DPH (Kč)	Without VAT (€)	With VAT (€)
chrom	chrome	S287PP-B	131	159	5,24	6,29





35 Uzávěr výpusti Luxus Water drain plug - Luxus

- Pro umyvadlo s přepadem. Ovládaný tlakem na uzávěr
- For wash-basin with overflow. Operated by pressure on the plug.

Provedení	Finish	Code	Bez DPH (Kč)	S DPH (Kč)	Without VAT (€)	With VAT (€)
chrom	chrome	35,0	462	559	18,48	22,18



36 Uzávěr výpusti Luxus Water drain plug - Luxus

- Pro umyvadlo bez přepadu. Ovládaný tlakem na uzávěr
- For wash-basin without overflow. Operated by pressure on the plug.

Provedení	Finish	Code	Bez DPH (Kč)	S DPH (Kč)	Without VAT (€)	With VAT (€)
chrom	chrome	36,0	462	559	18,48	22,18



37 Uzávěr výpusti Luxus Water drain plug - Luxus

- Pro umyvadlo s přepadem. Ovládaný tlakem na uzávěr.
- For wash-basin with overflow. Operated by pressure on the plug.

Provedení	Finish	Code	Bez DPH (Kč)	S DPH (Kč)	Without VAT (€)	With VAT (€)
chrom	chrome	37,0	462	559	18,48	22,18



S285-BL-B Uzávěr výpusti Water drain plug

- Pro umyvadlo s přepadem. Ovládaný tlakem na uzávěr
- For wash-basin with overflow. Operated by pressure on the plug.

ČERNÝ
KONCEPT

Provedení	Finish	Code	Bez DPH (Kč)	S DPH (Kč)	Without VAT (€)	With VAT (€)
černá matná	black matt	S285-BL-B	363	439	14,52	17,42



S285B-BL-B Uzávěr výpusti Water drain plug

- Pro umyvadlo bez přepadu. Ovládaný tlakem na uzávěr
- For wash-basin without overflow. Operated by pressure on the plug.

ČERNÝ
KONCEPT

Provedení	Finish	Code	Bez DPH (Kč)	S DPH (Kč)	Without VAT (€)	With VAT (€)
černá matná	black matt	S285B-BL-B	363	439	14,52	17,42





38

Uzávěr výpusti Luxus

Water drain plug - Luxus

- Pro umyvadlo bez přepadu. Ovládáný tlakem na uzávěr.
- For wash-basin without overflow. Operated by pressure on the plug.

Provedení	Finish	Code	Bez DPH (Kč)	S DPH (Kč)	Without VAT (€)	With VAT (€)
chrom	chrome	38,0	462	559	18,48	22,18



S288PPCB

Uzávěr výpusti - plast černá

Water drain plug - plastic black

- Pro umyvadlo s přepadem. Ovládáný tlakem na uzávěr.
- For wash-basin with overflow. Operated by pressure on the plug.

≡ ČERNÝ
KONCEPT

Provedení	Finish	Code	Bez DPH (Kč)	S DPH (Kč)	Without VAT (€)	With VAT (€)
černá	black	S288PPCB	272	329	10,88	13,06



S288PPC-B

Uzávěr výpusti - plast bílá

Water drain plug - plastic white

- Pro umyvadlo s přepadem. Ovládáný tlakem na uzávěr.
- For wash-basin with overflow. Operated by pressure on the plug.

≡ BÍLÁ
CHROM
KONCEPT

Provedení	Finish	Code	Bez DPH (Kč)	S DPH (Kč)	Without VAT (€)	With VAT (€)
bílá	white	S288PPC-B	272	329	10,88	13,06



VV

Vložka výpusti

Insert for water drain

- Určeno k montáži umyvadlové výpusti na tenké plastové, skleněné a nerezové umyvadlo nebo dřez bez přepadu. Výpust není součástí dodávky.
- Intended for mounting of basin water drains on the thin plastic, glass or stainless steel wash-basins or sinks without overflow. The water drain plug is not included.

Provedení	Finish	Code	Bez DPH (Kč)	S DPH (Kč)	Without VAT (€)	With VAT (€)
chrom	chrome	VV,0	181	219	7,24	8,69





PERF
Aerátor
Aerator

- Spořicí dvoupolohový otočný aerátor s prodloužením a redukcí 22x1/ 24x1.
- 2 position saving rotating aerator with extension and reduction 22x1/24x1.

Provedení	Finish	Code	Bez DPH (Kč)	S DPH (Kč)	Without VAT (€)	With VAT (€)
plast	plastic	PERF,P	272	329	10,88	13,06



PER
Aerátor
Aerator

- Spořicí dvoupolohový kloubový otočný aerátor s redukcí 22x1/24x1.
- 2 position saving variable rotating aerator with reduction 22x1/24x1.

Provedení	Finish	Code	Bez DPH (Kč)	S DPH (Kč)	Without VAT (€)	With VAT (€)
plast	plastic	PER,P	181	219	7,24	8,69



PER
Spořič vody M24x1
Water saving aerator M24x1

- Baleno v blistru.
Na dřezové a umyvadlové baterie.
- Packed in blister.
For kitchen and basin mixers.

Provedení	Finish	Code	Bez DPH (Kč)	S DPH (Kč)	Without VAT (€)	With VAT (€)
chrom	chrome	PER,001	107	129	4,28	5,14



PER
Sada 2 ks spořičů vody M24x1
Water saving aerator M24x1, 2 pieces

- Baleno v blistru.
Na dřezové a umyvadlové baterie.
- Packed in blister.
For kitchen and basin mixers.

Provedení	Finish	Code	Bez DPH (Kč)	S DPH (Kč)	Without VAT (€)	With VAT (€)
chrom	chrome	PER,012	197	238	7,88	9,46



PER
Spořič vody pro sprchu a vanu 1/2"
Water saver for shower 1/2"

- Baleno v blistru.
Pro vanové a sprchové baterie.
- Packed in blister.
For bath and shower mixers.

Provedení	Finish	Code	Bez DPH (Kč)	S DPH (Kč)	Without VAT (€)	With VAT (€)
chrom	chrome	PER,020	107	129	4,28	5,14





19

Sifon umyvadlový

Wash-basin trap

- Sifon se závitem 5/4". Ø odpadu 40 mm. Určený pro baterie s uzavřeným výpustem.
- With 5/4" dia. screw fitting and 40 mm dia. Waste. For mixer with integrated waste.

Provedení	Finish	Code	Bez DPH (Kč)	S DPH (Kč)	Without VAT (€)	With VAT (€)
chrom	chrome	19,0	462	559	18,48	22,18



20

Sifon umyvadlový, celokovový, kulatý

Wash-basin trap, all-metal, round

- Sifon se závitem 5/4". Ø odpadu 32 mm. Určený pro baterie s uzavřeným výpustem.
- With 5/4" dia. screw fitting and 32 mm dia. Waste. For mixer with integrated waste.

Provedení	Finish	Code	Bez DPH (Kč)	S DPH (Kč)	Without VAT (€)	With VAT (€)
chrom	chrome	20,0	826	999	33,04	39,65



21

Sifon umyvadlový, celokovový, hranatý

Wash-basin trap, all-metal, square

- Sifon se závitem 5/4". Ø odpadu 32 mm. Určený pro baterie s uzavřeným výpustem.
- With 5/4" dia. screw fitting and 32 mm dia. Waste. For mixer with integrated waste.

Provedení	Finish	Code	Bez DPH (Kč)	S DPH (Kč)	Without VAT (€)	With VAT (€)
chrom	chrome	21,0	991	1 199	39,64	47,57



S282-BL

Sifon umyvadlový, celokovový, kulatý

Wash-basin trap, all-metal, round

- Sifon se závitem 5/4". Ø odpadu 32 mm. Určený pro baterie s uzavřeným výpustem.
- With 5/4" dia. screw fitting and 32 mm dia. Waste. For mixer with integrated waste.

ČERNÝ
KONCEPT

Provedení	Finish	Code	Bez DPH (Kč)	S DPH (Kč)	Without VAT (€)	With VAT (€)
černá matná	black matt	S282-BL	718	869	28,72	34,46



420

Sifon umyvadlový, plast. miska, zátka 5/4" x 40

Wash-basin trap, plastic bowl, 40

- Ø odpadu 40 mm. Plastová, bílá mřížka. Určený pro baterie bez uzavěru výpusti.
- 40 mm dia. waste. White plastic grill. For mixers without pop-up waste.

Provedení	Finish	Code	Bez DPH (Kč)	S DPH (Kč)	Without VAT (€)	With VAT (€)
plast	plastic	420,P	111	134	4,44	5,33



**430****Sifon umyvadlový, 5/4'' matka, 40**
Wash-basin trap, 5/4'' nut, 40

- Sifon se závitem 5/4". Ø odpadu 40 mm. Určený pro baterie s uzávěrem výpusti.
- With 5/4" dia. screw fitting and 40 mm dia. Waste. For mixer with integrated waste.

Provedení	Finish	Code	Bez DPH (Kč)	S DPH (Kč)	Without VAT (€)	With VAT (€)
plast	plastic	430,P	82	99	3,28	3,94

**431****Sifon umyvadlový, 5/4'' matka, 40**
Wash-basin trap, 5/4'' nut, 40

- Sifon se závitem 5/4". Ø odpadu 40 mm. Určený pro baterie s uzávěrem výpusti.
- With 5/4" dia. screw fitting and 40 mm dia. Waste. For mixer with integrated waste.

Provedení	Finish	Code	Bez DPH (Kč)	S DPH (Kč)	Without VAT (€)	With VAT (€)
plast	plastic	431,P	55	67	2,20	2,64

**410****Sifon umyvadlový, nerezová miska, zátka, 40**
Wash-basin trap, stainless bowl, plug, 40

- S nerezovou mřížkou. Ø odpadu 40 mm. Určený pro baterie bez uzávěru výpusti
- With stainless steel grill. Waste dia. 40 mm. For mixers without pop-up waste.

Provedení	Finish	Code	Bez DPH (Kč)	S DPH (Kč)	Without VAT (€)	With VAT (€)
plast	plastic	410,P	123	149	4,92	5,90

**411****Sifon umyvadlový, nerezová miska, 40**
Wash-basin trap, stainless bowl, 40

- S nerezovou mřížkou. Ø odpadu 40 mm. Určený pro baterie bez uzávěru výpusti
- With stainless steel grill. Waste dia. 40 mm. For mixers without pop-up waste.

Provedení	Finish	Code	Bez DPH (Kč)	S DPH (Kč)	Without VAT (€)	With VAT (€)
plast	plastic	411,P	73	88	2,92	3,50

**422****Sifon umyvadlový, plastová miska, pračkový vývod, 40**
Wash-basin trap, plastic bowl, wash machine. outlet 40

- Ø odpadu 40 mm, s plastovou, bílou mřížkou. Možnost připojit pračku nebo myčku.
- 40mm dia. pipe. With white plastic grill. With washing machine / dishwasher connection. For mixers without pop-up waste.

Provedení	Finish	Code	Bez DPH (Kč)	S DPH (Kč)	Without VAT (€)	With VAT (€)
plast	plastic	422,PP	140	169	5,60	6,72



**432****Sifon umyvadlový, 5/4" plastová matka, pračkový vývod, 40**
Wash-basin trap, 5/4" plastic nut, wash machine outlet, 40

- Závit 5/4". Ø odpadu 40 mm. Možnost připojit pračku nebo myčku. Určený pro baterie s uzávěrem výpusti.
- With washing machine /dishwasher connection 5/4" dia. screw fitting and 40 mm dia. waste. For mixers with pop-up waste.

Provedení	Finish	Code	Bez DPH (Kč)	S DPH (Kč)	Without VAT (€)	With VAT (€)
plast	plastic	432,PP	123	149	4,92	5,90

**442****Sifon dřezový, pračkový vývod, 50/40, manžeta**
Sink trap, wash m. outlet, 50/40

- S nerezovou mřížkou. Ø odpadu 50/40 mm. Možnost připojit pračku nebo myčku.
- With stainless steel grill, waste dia. 50/40 mm. Possibility to connect washing machine or dishwasher.

Provedení	Finish	Code	Bez DPH (Kč)	S DPH (Kč)	Without VAT (€)	With VAT (€)
plast	plastic	442,PP	181	219	7,24	8,69

**443****Sifon dřezový, pračkový vývod, 40**
Sink trap, wash machine outlet, 40

- S nerezovou mřížkou. Ø odpadu 40 mm. Možnost připojit pračku nebo myčku.
- With stainless steel grill, waste dia. 40 mm. Possibility to connect washing machine or dishwasher.

Provedení	Finish	Code	Bez DPH (Kč)	S DPH (Kč)	Without VAT (€)	With VAT (€)
plast	plastic	443,PP	111	134	4,44	5,33

**440****Sifon dřezový, 50/40, manžeta**
Sink trap, 50/40

- S nerezovou mřížkou výpusti. Ø odpadu 40/50 mm.
- With stainless waste grill. 40/50mm dia pipe.

Provedení	Finish	Code	Bez DPH (Kč)	S DPH (Kč)	Without VAT (€)	With VAT (€)
plast	plastic	440,P	173	209	6,92	8,30

**441****Sifon dřezový, 40**
Sink trap 40

- S nerezovou mřížkou. Ø odpadu 40 mm.
- With stainless steel grill. Waste dia. 40 mm.

Provedení	Finish	Code	Bez DPH (Kč)	S DPH (Kč)	Without VAT (€)	With VAT (€)
plast	plastic	441,P	102	123	4,08	4,90



**439****Umyvadlový uzávěr 5/4"**
Wash-basin waste 5/4"

- 5/4" s Ø odpadu 63 mm. Uzávěr výpusti umyvadla s gumovým špuntem a nerezovou miskou.
- 5/4" with waste dia 63 mm. With stainless steel grill, rubber plug.

Provedení	Finish	Code	Bez DPH (Kč)	S DPH (Kč)	Without VAT (€)	With VAT (€)
plast	plastic	439,P	45	54	1,80	2,16

**449****Dřezový uzávěr 6/4"**
Sink waste 6/4"

- 6/4" s Ø odpadu 70 mm. Uzávěr výpusti umyvadla s gumovým špuntem a nerezovou miskou.
- 6/4" with waste dia 70 mm. With stainless steel grill, rubber plug.

Provedení	Finish	Code	Bez DPH (Kč)	S DPH (Kč)	Without VAT (€)	With VAT (€)
plast	plastic	449,P	45	54	1,80	2,16

**446****Flexi dopojení, plastová matka 6/4" x 40**
Flexi pipe, plastic nut 6/4" x 40

- Pro snadné připojení dřezu, výlevky. Ø odpadu 40 mm na 6/4".
- For easy connection of sink and sinking, waste pipe dia 40 mm, 6/4".

Provedení	Finish	Code	Bez DPH (Kč)	S DPH (Kč)	Without VAT (€)	With VAT (€)
plast	plastic	446,P	27	33	1,08	1,30

**447****Flexi dopojení, kovová matka 6/4" x 40/50**
Flexi pipe, metal nut

- Pro snadné připojení dřezu, výlevky. Ø odpadu 40/50 mm na 6/4".
- For easy connection of sink and sinking, waste pipe dia 40/50 mm, 6/4".

Provedení	Finish	Code	Bez DPH (Kč)	S DPH (Kč)	Without VAT (€)	With VAT (€)
plast	plastic	447,P	36	44	1,44	1,73

**450****Podlahová vpusť boční nerez 50**
Side floor drain - Inox 50

- Rozměr 105 x 105 mm. Ø odpadu 50 mm. Tělo sifonu je plastové, nerez mřížka 105 x 105 mm.
- 50 mm dia. waste body of the trap is plastic, stainless grill 105 x 105 mm.

Provedení	Finish	Code	Bez DPH (Kč)	S DPH (Kč)	Without VAT (€)	With VAT (€)
chrom	chrome	450,0	280	339	11,20	13,44





451

Podlahová vpust' spodní nerez 50

Straight floor drain - Inox 50

- Rozměr 105 x 105 mm. Ø odpadu 50 mm. Tělo sifonu je plastové. Nerezová mřížka 105 x 105 mm.
- 50 mm dia. waste, body of the trap is plastic. Stainless steel grill 105 x 105 mm.

Provedení	Finish	Code	Bez DPH (Kč)	S DPH (Kč)	Without VAT (€)	With VAT (€)
chrom	chrome	451,0	280	339	11,20	13,44



460

Sifon pračkový podomítkový chrom

Concealed washing machine trap chrome

- Pro připojení pračky, myčky. Ø odpadu 40 mm. S chromovanou krytkou.
- For washing machine and dish washer, waste dia 40 mm, with chrome cover.

Provedení	Finish	Code	Bez DPH (Kč)	S DPH (Kč)	Without VAT (€)	With VAT (€)
chrom	chrome	460,0	93	113	3,72	4,46



465

Sifon pračkový venkovní chrom

External washing machine trap, chrome

- Pro připojení pračky, myčky. Ø odpadu 32 mm. S chromovanou krytkou.
- For washing machine and dish washer, waste dia 32 mm, with chrome cover.

Provedení	Finish	Code	Bez DPH (Kč)	S DPH (Kč)	Without VAT (€)	With VAT (€)
chrom	chrome	465,0	82	99	3,28	3,94



480

Sifon vanový 40/50 bez ventilu

Bath trap 40/50

- Vanový sifon k použití s vanovým uzávěrem. Ø odpadu 40/50 mm. Ø připojení sifonu 6/4".
- used with bath waste, waste pipe dia 40/50 mm, connection dia. 6/4".

Provedení	Finish	Code	Bez DPH (Kč)	S DPH (Kč)	Without VAT (€)	With VAT (€)
plast	plastic	480,P	73	88	2,92	3,50



470

Sifon vaničkový 60/40 Inox univerzální

Shower tray siphon 60/40 Inox Universal

- Průměr 82 mm. Kovová mřížka. Luxusní provedení. Ø odpadu 40 mm. Připojení sprchové vaničky Ø 60 mm.
- Dia. 82 mm. Metal grill. Luxurious design. 40 mm dia. waste. Shower tray connection 60 mm,

Provedení	Finish	Code	Bez DPH (Kč)	S DPH (Kč)	Without VAT (€)	With VAT (€)
plast	plastic	470,P	280	339	11,20	13,44



**475**
Sifon vaničkový 90/40 Inox
Shower tray siphon 90/40 Inox

- Průměr 120 mm. Kovová mřížka. Luxusní provedení. Ø odpadu 40 mm. Připojení sprchové vaničky Ø 90 mm.
- Dia. 120 mm. Metal grill. Luxurious design. 40 mm dia. waste. Shower tray connection 90 mm.

Provedení	Finish	Code	Bez DPH (Kč)	S DPH (Kč)	Without VAT (€)	With VAT (€)
plast	plastic	475,P	561	679	22,44	26,93

**490**
Napouštěcí ventil boční univerzální 3/8" + 1/2" plast
Side inlet fill valve, universal 3/8" + 1/2" plastic

- Pro napouštění WC nádržek s bočním přívodem.
- For filling toilet flush cisterns with side inlet.

Provedení	Finish	Code	Bez DPH (Kč)	S DPH (Kč)	Without VAT (€)	With VAT (€)
plast	plastic	490,P	197	238	7,88	9,46

**495**
Vypouštěcí ventil - jedno tlačítko
Flush valve - single button

- Úsporný ventil se stop-tlačítkem, určený do kombi nádržek.
- Ecomonic valve with stop-button intended for combi flush cistern.

Provedení	Finish	Code	Bez DPH (Kč)	S DPH (Kč)	Without VAT (€)	With VAT (€)
plast	plastic	495,P	388	469	15,52	18,62

**497**
WC dopojení flexi 270 - 630
WC flexi connector 270-630

- Pro připojení WC odpadu 90 - 110 mm.
- For toilet waste connection 90 - 110 mm.

Provedení	Finish	Code	Bez DPH (Kč)	S DPH (Kč)	Without VAT (€)	With VAT (€)
plast	plastic	497,P	131	159	5,24	6,29

**486**
Aut. vanová výpust, vanový sifon 50 - chrom
Automatic bath drain 50, chrome

- S přepadem. Ø odpadu 40 - 50 mm.
- With overflow 40-50 mm dia.waste.

Provedení	Finish	Code	Bez DPH (Kč)	S DPH (Kč)	Without VAT (€)	With VAT (€)
chrom	chrome	486,0	561	679	22,44	26,93



**488****Automatická vanová výpušť s napouštěním**
Automatic bath drain, integrated water inlet inclusive bath

- S přepadem.
Ø odpadu 40 - 50 mm.
- With overflow. 40-50 mm dia.waste.

Provedení	Finish	Code	Bez DPH (Kč)	S DPH (Kč)	Without VAT (€)	With VAT (€)
chrom - plast	chrome - plastic	488,0	2 148	2 599	85,92	103,10

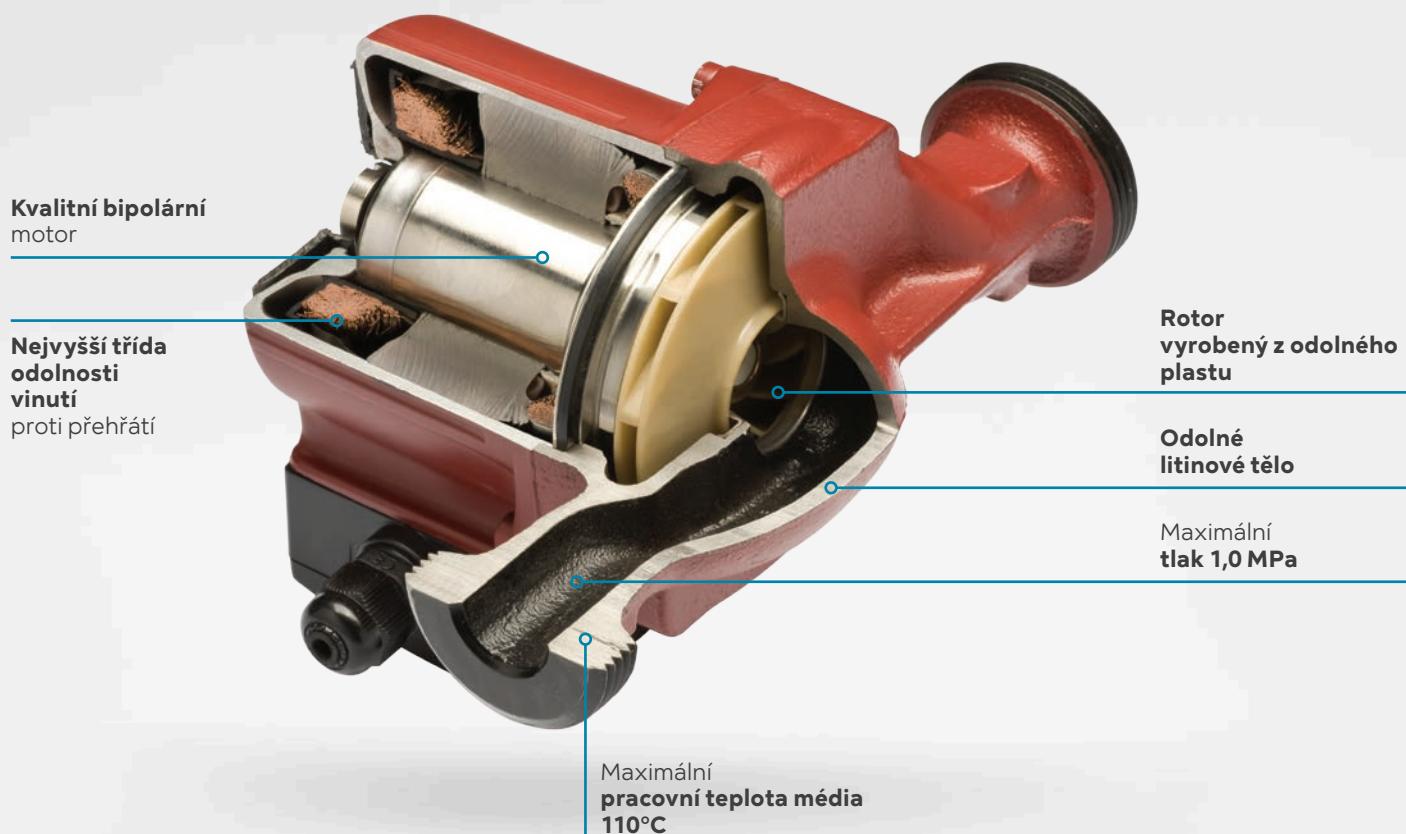
**489****Automatická vanová výpušť s napouštěním**
Automatic bath drain, integrated water inlet inclusive bath

- S přepadem.
Ø odpadu 40 - 50 mm.
- With overflow.
40-50 mm dia.waste.

Provedení	Finish	Code	Bez DPH (Kč)	S DPH (Kč)	Without VAT (€)	With VAT (€)
chrom - kov	chrome - metal	489,0	2 396	2 899	95,84	115,01



Oběhová čerpadla FERRO





W0101

Cirkulační čerpadlo FERRO pro teplou pitnou vodu Circulation pump FERRO for hot potable water

- Pro montáž do cirkulačního potrubí teplé vody.
- To be installed in hot water circulating system.

Provedení	Type	Code	Bez DPH (Kč)	S DPH (Kč)	Without VAT (€)	With VAT (€)
		W0101	2 396	2 899	95,84	115,01



W0201

Oběhové čerpadlo FERRO pro pitnou vodu Circulation pump FERRO for potable water

Provedení	Type	Code	Bez DPH (Kč)	S DPH (Kč)	Without VAT (€)	With VAT (€)
25-40 180 mm		W0201	1 900	2 299	76,00	91,20
25-60 180 mm		W0202	1 900	2 299	76,00	91,20
25-40 130 mm		W0203	1 900	2 299	76,00	91,20
25-60 130 mm		W0204	1 900	2 299	76,00	91,20



W0601

Oběhové elektronické čerpadlo FERRO Electronic circulation pump FERRO

Provedení	Type	Code	Bez DPH (Kč)	S DPH (Kč)	Without VAT (€)	With VAT (€)
25 - 40 180 mm		W0601	3 718	4 499	148,72	178,46
25 - 60 180 mm		W0602	3 718	4 499	148,72	178,46
25 - 40 130 mm		W0603	3 718	4 499	148,72	178,46
25 - 60 130 mm		W0604	3 718	4 499	148,72	178,46



NEW

W0301**Oběhové čerpadlo FERRO pro pitnou vodu**
Circulation pump FERRO for potable water

- 25-80 180 mm. Stupeň krytí IP 44. Spotřeba energie (I,II,III): 135/190/245 W. Max. tlak: 1 MPa. Rozsah pracovní teploty kapaliny: 2°C -110 °C. Rozsah pracovní teploty okolí: 2 °C-40 °C. Výtlačná výška: do 8 m. Příkon: 50-60 Hz, ~230V. Rozsah provozu: 0,1 - 10,5 m³/h
- 25-80 180 mm. Protection class: IP 44. Power consumption (I,II,III): 135/190/245 W. Max. pressure: 1 MPa. Operating temperature of liquid: 2°C -110°C. Ambient operating temperature: 2 °C-40 °C. Lifting height: up to 8 m. Wattage: 50-60 Hz, ~230V. Operating range: 0,1 - 10,5 m³/h

Provedení	Type	Code	Bez DPH (Kč)	S DPH (Kč)	Without VAT (€)	With VAT (€)
25-80 180 mm		W0301	3 305	3 999	132,20	158,64

NEW

W0401**Oběhové čerpadlo FERRO pro pitnou vodu**
Circulation pump FERRO for potable water

- 32-80 180 mm. Stupeň krytí IP 44. Spotřeba energie (I,II,III): 135/190/245 W. Max. tlak: 1 MPa. Rozsah pracovní teploty kapaliny: 2 °C -110 °C. Rozsah pracovní teploty okolí: 2 °C-40 °C. Výtlačná výška: do 8 m. Příkon: 50-60 Hz, ~230 V. Rozsah provozu: 0,1 - 10,5 m³/h
- 32-80 180 mm. Protection class: IP 44. Power consumption (I,II,III): 135/190/245 W. Max. pressure: 1 MPa. Operating temperature of liquid: 2 °C -110 °C. Ambient operating temperature: 2 °C-40 °C. Lifting height: up to 8 m. Wattage: 50-60 Hz, ~230 V. Operating range: 0,1 - 10,5 m³/h

Provedení	Type	Code	Bez DPH (Kč)	S DPH (Kč)	Without VAT (€)	With VAT (€)
32-80 180 mm		W0401	3 305	3 999	132,20	158,64



Měřicí technika a příslušenství k radiátorům



Nabídka měřicí techniky a příslušenství zahrnuje:

- manometry
- teploměry
- termomanometry
- vodoměry
- odvzdušňovací ventily
- šroubení a ventily k radiátorům
- sady a termostatické hlavice k radiátorům



M63A
Manometr 63 mm 1/4" axiální
Manometer

Provedení	Type	Code	Bez DPH (Kč)	S DPH (Kč)	Without VAT (€)	With VAT (€)
0 - 4 bar		M6304A	93	113	3,72	4,46
0 - 6 bar		M6306A	93	113	3,72	4,46
0 - 10 bar		M6310A	93	113	3,72	4,46



M63R
Manometr 63 mm 1/4" radiální
Manometer

Provedení	Type	Code	Bez DPH (Kč)	S DPH (Kč)	Without VAT (€)	With VAT (€)
0 - 4 bar		M6304R	93	113	3,72	4,46
0 - 6 bar		M6306R	93	113	3,72	4,46
0 - 10 bar		M6310R	93	113	3,72	4,46



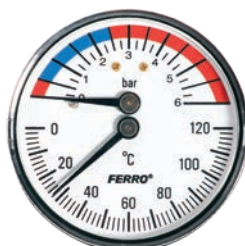
T100120A
Teploměr 1/2" axiální 0-120°C
Thermometer

Provedení	Type	Code	Bez DPH (Kč)	S DPH (Kč)	Without VAT (€)	With VAT (€)
průměr 100 mm	dia. 100 mm	T100120A	148	179	5,92	7,10
průměr 80 mm	dia. 80 mm	T80120A	131	159	5,24	6,29
průměr 63 mm	dia. 63 mm	T63120A	111	134	4,44	5,33



TM80R
Termomanometr 80 mm 1/2" radiální 0-6 bar, 0-120°C
Thermo-manometer radial

Provedení	Type	Code	Bez DPH (Kč)	S DPH (Kč)	Without VAT (€)	With VAT (€)
průměr 80 mm	dia. 80 mm	TM80R	280	339	11,20	13,44



TM63A
Termomanometr 1/2" axiální 0-6 bar, 0-120°C
Thermo-manometer axial

Provedení	Type	Code	Bez DPH (Kč)	S DPH (Kč)	Without VAT (€)	With VAT (€)
průměr 63 mm	dia. 63 mm	TM63A	280	339	11,20	13,44





SJ-AFPLUS

Vodměr jednovtokový, suchoběžný do 30°C
Water meter single-jet, dry type

- Antimagnetický.
- Antimagnetic.

Provedení	Type	Code	Bez DPH (Kč)	S DPH (Kč)	Without VAT (€)	With VAT (€)
1/2"		SJ15AFPLUS	652	789	26,08	31,30
3/4"		SJ20AFPLUS	743	899	29,72	35,66



SJ-ACPLUS

Vodměr jednovtokový, suchoběžný do 90°C
Water meter single-jet, dry type

- Antimagnetický.
- Antimagnetic.

Provedení	Type	Code	Bez DPH (Kč)	S DPH (Kč)	Without VAT (€)	With VAT (€)
1/2"		SJ15ACPLUS	652	789	26,08	31,30
3/4"		SJ20ACPLUS	743	899	29,72	35,66



SJ-AFPLUSPLI

Vodměr jednovtokový, suchoběžný do 30°C
Water meter single-jet, dry type

- Vhodné pro dálkový odečet pomocí vysílače impulzů.
Antimagnetický.
- Suitable for remote reading by pulse emitter.
Antimagnetic.

Provedení	Type	Code	Bez DPH (Kč)	S DPH (Kč)	Without VAT (€)	With VAT (€)
1/2"		SJ15AFPLUSPLI	652	789	26,08	31,30
3/4"		SJ20AFPLUSPLI	743	899	29,72	35,66



SJ-ACPLUSPLI

Vodměr jednovtokový, suchoběžný do 90°C
Water meter single-jet, dry type

- Vhodné pro dálkový odečet pomocí vysílače impulzů.
Antimagnetický.
- Suitable for remote reading by pulse emitter.
Antimagnetic.

Provedení	Type	Code	Bez DPH (Kč)	S DPH (Kč)	Without VAT (€)	With VAT (€)
1/2"		SJ15ACPLUSPLI	652	789	26,08	31,30
3/4"		SJ20ACPLUSPLI	743	899	29,72	35,66



RSSJPLUSPLI

Dálkový vysílač impulzů
Remote pulse emitter

- Vhodné pro vodoměry SJ-AFPLUSPLI a SJ-ACPLUSPLI.
- Suitable for watermeters SJ-AFPLUSPLI and SJ-ACPLUSPLI.

Code	Bez DPH (Kč)	S DPH (Kč)	Without VAT (€)	With VAT (€)
RSSJPLUSPLI	371	449	14,84	17,81



**RA300**

Radiátorový ventil přímý
Radiator valve straight

Provedení Type	Balení Package	Code	Bez DPH (Kč)	S DPH (Kč)	Without VAT (€)	With VAT (€)
3/8"	12	RA300/10	131	159	5,24	6,29
1/2"	12	RA300/15	140	169	5,60	6,72

**RA310**

Radiátorový ventil rohový
Radiator valve angle

Provedení Type	Balení Package	Code	Bez DPH (Kč)	S DPH (Kč)	Without VAT (€)	With VAT (€)
1/2"	12	RA310/15	140	169	5,60	6,72

**RA320**

Radiátorové šroubení uzavíratelné přímé
Heater screwed fittings - closing, straight

Provedení Type	Balení Package	Code	Bez DPH (Kč)	S DPH (Kč)	Without VAT (€)	With VAT (€)
3/8"	12	RA320/10	102	123	4,08	4,90
1/2"	12	RA320/15	131	159	5,24	6,29

**RA330**

Radiátorové šroubení uzavíratelné rohové
Heater screwed fittings - closing, angle

Provedení Type	Balení Package	Code	Bez DPH (Kč)	S DPH (Kč)	Without VAT (€)	With VAT (€)
3/8"	12	RA330/10	102	123	4,08	4,90
1/2"	12	RA330/15	131	159	5,24	6,29



RA401



RA402

RA401-402

Adaptér pro připojení radiátorů
Reduction for heaters connection

- RA402 - ploché těsnění

Provedení Type	Balení Package	Code	Bez DPH (Kč)	S DPH (Kč)	Without VAT (€)	With VAT (€)
	200	RA401	10	12	0,40	0,48
1/2" x 3/4"	72	RA402/1520	32	39	1,28	1,54





69190001YW

Adaptér pro připojení radiátorů
Reduction for heaters connection

- eurokonus

Provedení Type	Balení Package	Code	Bez DPH (Kč)	S DPH (Kč)	Without VAT (€)	With VAT (€)
1/2" x 3/4"	100	69190001YW	32	39	1,28	1,54



RA504

Zátka radiátoru
Heater screw plug

Provedení Type	Balení Package	Code	Bez DPH (Kč)	S DPH (Kč)	Without VAT (€)	With VAT (€)
1/2"	150	RA504/15	12	15	0,48	0,58



RA601

Automatický odvzdušňovací ventil
Automatic air-outlet valve

Provedení Type	Balení Package	Code	Bez DPH (Kč)	S DPH (Kč)	Without VAT (€)	With VAT (€)
3/8"	1	RA601/10	148	179	5,92	7,10
1/2"	1	RA601/15	148	179	5,92	7,10



RA602

Automatický odvzdušňovací ventil
Automatic air-outlet valve

Provedení Type	Balení Package	Code	Bez DPH (Kč)	S DPH (Kč)	Without VAT (€)	With VAT (€)
1/2"	1	RA602/15	148	179	5,92	7,10



RA603

Zpětná klapka k odvzdušňovacímu ventilu
Clack-valve for air-outlet valve

Provedení Type	Balení Package	Code	Bez DPH (Kč)	S DPH (Kč)	Without VAT (€)	With VAT (€)
3/8"	50	RA603/10	36	44	1,44	1,73
1/2"	50	RA603/15	52	63	2,08	2,50



**RA501**

Ventil odvodušňovací kovový ruční
Air-outlet metal valve - manual

Provedení Type	Balení Package	Code	Bez DPH (Kč)	S DPH (Kč)	Without VAT (€)	With VAT (€)
1/4"	100	RA501/8	21	25	0,84	1,01
3/8"	100	RA501/10	28	34	1,12	1,34

**RA502**

Ventil odvodušňovací ruční
Air-outlet valve - manual

Provedení Type	Balení Package	Code	Bez DPH (Kč)	S DPH (Kč)	Without VAT (€)	With VAT (€)
1/8"	100	RA502/5	14	17	0,56	0,67
1/4"	100	RA502/8	17	21	0,68	0,82
3/8"	100	RA502/10	20	24	0,80	0,96
1/2"	50	RA502/15	26	31	1,04	1,25

**RA503**

Ventil odvodušňovací mechanický
Air-outlet valve - mechanical

Provedení Type	Balení Package	Code	Bez DPH (Kč)	S DPH (Kč)	Without VAT (€)	With VAT (€)
1/2"	100	RA503/15	17	21	0,68	0,82

**RA604**

Zpětná klapka k odvodušňovacímu ventilu
Clack-valve for air-outlet valve

Provedení Type	Balení Package	Code	Bez DPH (Kč)	S DPH (Kč)	Without VAT (€)	With VAT (€)
1/2"	50	RA604/15	52	63	2,08	2,50

**RA403**

Svěrné šroubení pro připojení měděných trubek
clamp screwing for copper tubes connection

Provedení Type	Balení Package	Code	Bez DPH (Kč)	S DPH (Kč)	Without VAT (€)	With VAT (€)
3/4"	24	RA403	52	63	2,08	2,50





RA340

Radiátorový uzavírací ventil dvojitý přímý Heater closing double valve - straight

- Uzavírání plochým šroubovákem
Ploché těsnění
- Closing with a flat-blade screwdriver.
Flat seal

Provedení Type	Balení Package	Code	Bez DPH (Kč)	S DPH (Kč)	Without VAT (€)	With VAT (€)
3/4"	7	RA340/25	264	319	10,56	12,67



RA341

Radiátorový uzavírací ventil dvojitý přímý Heater closing double valve - straight

- Uzavírání imbusem
Euro konus.
- Hexagonal closure.
Euroconus

Provedení Type	Balení Package	Code	Bez DPH (Kč)	S DPH (Kč)	Without VAT (€)	With VAT (€)
3/4"	7	RA341/25	321	388	12,84	15,41



RA350

Radiátorový uzavírací ventil dvojitý rohový Heater closing double valve - angle

- Uzavírání plochým šroubovákem
Ploché těsnění
- Closing with a flat-blade screwdriver.
Flat seal

DO VYPRODÁNÍ ZÁSOB.

Provedení Type	Balení Package	Code	Bez DPH (Kč)	S DPH (Kč)	Without VAT (€)	With VAT (€)
3/4"	8	RA350/25	280	339	11,20	13,44



RA351

Radiátorový uzavírací ventil dvojitý rohový Heater closing double valve - angle

- Uzavírání imbusem
Euro konus.
- Hexagonal closure.
Euroconus

Provedení Type	Balení Package	Code	Bez DPH (Kč)	S DPH (Kč)	Without VAT (€)	With VAT (€)
3/4"	8	RA351/25	321	388	12,84	15,41



ZTM1

Sada na radiátory s termostatem přímá 1/2" Thermostatic head kit straight 1/2"

- Baleno v blistru.
- Packed in blister.

Provedení Type	Finish	Code	Bez DPH (Kč)	S DPH (Kč)	Without VAT (€)	With VAT (€)
1/2"	1/2"	ZTM1	561	679	22,44	26,93



**ZTM2****Sada na radiátory s termostatem rohová 1/2"**
Thermostatic head kit angle 1/2"

- Baleno v blistru.
- Packed in blister.

Provedení	Finish	Code	Bez DPH (Kč)	S DPH (Kč)	Without VAT (€)	With VAT (€)
1/2"	1/2"	ZTM2	561	679	22,44	26,93

**ZTV1****Sada na radiátory s termostatem spodní přímá 1/2"**
Thermostatic head kit bottom straight 1/2"

- Baleno v blistru.
- Packed in blister.

Provedení	Finish	Code	Bez DPH (Kč)	S DPH (Kč)	Without VAT (€)	With VAT (€)
1/2"	1/2"	ZTV1	561	679	22,44	26,93

**ZTV2****Sada na radiátory s termostatem spodní rohová 1/2"**
Thermostatic head kit bottom angle 1/2"

- Baleno v blistru.
- Packed in blister.

Provedení	Finish	Code	Bez DPH (Kč)	S DPH (Kč)	Without VAT (€)	With VAT (€)
1/2"	1/2"	ZTV2	561	679	22,44	26,93

**GT12****Termostatická hlavice bílá**
Thermostatic head white

- Rozsah regulace teploty: 9 °C-28 °C.
Regulační stupně: *-5.
Max. teplota okolí: 50 °C.
Ochrana proti mrazu: ~ 7 °C.
Závit: M30 x 1,5.
- Range of temperature adjustment: 9 °C-28 °C.
Regulation positions: *-5.
Max. ambient temperature: 50 °C.
Protection against freezing: ~ 7 °C.
Thread: M30 x 1,5.

Provedení	Finish	Code	Bez DPH (Kč)	S DPH (Kč)	Without VAT (€)	With VAT (€)
bílá	white	GT12	181	219	7,24	8,69





NEW

GT30B

Termostatická hlavice bílá Thermostatic head white

- Rozsah regulace teploty: 9 °C-30 °C. Regulační stupně: *-5.
Max. teplota okolí: 50 °C.
Ochrana proti mrazu: ~ 9 °C.
Závit: M30 x 1,5.
- Range of temperature adjustment: 9 °C-30 °C. Regulation positions: *-5.
Max. ambient temperature: 50 °C.
Protection against freezing: ~ 9 °C.
Thread: M30 x 1,5.

K DISPOZICI OD 08/2021

Provedení	Finish	Code	Bez DPH (Kč)	S DPH (Kč)	Without VAT (€)	With VAT (€)
bílá	white	GT30B	288	348	11,52	13,82



NEW

GT31B

Termostatická hlavice chrom Thermostatic head chrome

- Rozsah regulace teploty: 9 °C-30 °C.
Regulační stupně: *-5.
Max. teplota okolí: 50 °C.
Ochrana proti mrazu: ~ 9 °C.
Závit: M30 x 1,5.
- Range of temperature adjustment: 9 °C-30 °C.
Regulation positions: *-5.
Max. ambient temperature: 50 °C.
Protection against freezing: ~ 9 °C.
Thread: M30 x 1,5.

Provedení	Finish	Code	Bez DPH (Kč)	S DPH (Kč)	Without VAT (€)	With VAT (€)
chrom	chrome	GT31B	272	329	10,88	13,06



Tvarovky



SOLÁRNÍ TVAROVKY
strana 540



**MOSAZNÉ TVAROVKY
PROFI**
strana 541



**MOSAZNÉ TVAROVKY
STANDARD FERRO**
strana 547



**MOSAZNÉ TVAROVKY
PROFI CHROMOVANÉ**
strana 551



**RC****Regulační ventil bez manometru****Regulation valve**

- V horní části 1/4" závit pro připojení manometru, t max = 80 °C
- In the upper part 1/4" thread for manometer connection, t max = 80 °C

Provedení Type	Balení Package	Code	Bez DPH (Kč)	S DPH (Kč)	Without VAT (€)	With VAT (€)
1/2"	1/25	RC15S	495	599	19,80	23,76

**FT305****Solární mosazná matka****Solar brass nut**

Provedení Type	Balení Package	Code	Bez DPH (Kč)	S DPH (Kč)	Without VAT (€)	With VAT (€)
3/4"	10	FT305/20	27	33	1,08	1,30
1"	10	FT305/25	45	54	1,80	2,16

**FT306****Solární mosazná vsuvka****Solar brass nipple**

Provedení Type	Balení Package	Code	Bez DPH (Kč)	S DPH (Kč)	Without VAT (€)	With VAT (€)
* 1/2"	10	FT306/15	41	50	1,64	1,97
3/4"	10	FT306/20	64	77	2,56	3,07
1"	10	FT306/25	93	113	3,72	4,46

**FT307****Solární mosazná vsuvka redukována****Solar brass reduced nipple**

Provedení Type	Balení Package	Code	Bez DPH (Kč)	S DPH (Kč)	Without VAT (€)	With VAT (€)
3/4"-1/2"	10	FT307/15	55	67	2,20	2,64
1"-3/4"	10	FT307/20	93	113	3,72	4,46





FT201
Koleno MM
Elbow FF

Provedení Type	Balení Package	Code	Bez DPH (Kč)	S DPH (Kč)	Without VAT (€)	With VAT (€)
1/4"	10	FT201/8	40	48	1,60	1,92
3/8"	10	FT201/10	40	48	1,60	1,92
1/2"	8	FT201/15	52	63	2,08	2,50
3/4"	10	FT201/20	96	116	3,84	4,61
1"	5	FT201/25	123	149	4,92	5,90
5/4"	2	FT201/32	214	259	8,56	10,27
6/4"	4	FT201/40	321	388	12,84	15,41
2"	4	FT201/50	602	728	24,08	28,90



NEW * **FT202**
Koleno ŠM
Elbow MF

Provedení Type	Balení Package	Code	Bez DPH (Kč)	S DPH (Kč)	Without VAT (€)	With VAT (€)
* 1/4"	8	FT202/8	36	44	1,44	1,73
3/8"	8	FT202/10	40	48	1,60	1,92
1/2"	10	FT202/15	65	79	2,60	3,12
3/4"	10	FT202/20	107	129	4,28	5,14
1"	5	FT202/25	156	189	6,24	7,49
5/4"	2	FT202/32	288	348	11,52	13,82
6/4"	4	FT202/40	371	449	14,84	17,81
2"	4	FT202/50	652	789	26,08	31,30



FT203
T - kus MMM
3-way brass fitting FFF

Provedení Type	Balení Package	Code	Bez DPH (Kč)	S DPH (Kč)	Without VAT (€)	With VAT (€)
1/4"	9	FT203/8	49	59	1,96	2,35
3/8"	9	FT203/10	50	61	2,00	2,40
1/2"	10	FT203/15	78	94	3,12	3,74
3/4"	10	FT203/20	107	129	4,28	5,14
1"	5	FT203/25	164	198	6,56	7,87
5/4"	2	FT203/32	247	299	9,88	11,86
6/4"	2	FT203/40	396	479	15,84	19,01
2"	3	FT203/50	561	679	22,44	26,93



FT204
Nátrubek
Brass socket

Provedení Type	Balení Package	Code	Bez DPH (Kč)	S DPH (Kč)	Without VAT (€)	With VAT (€)
1/4"	10	FT204/8	16	19	0,64	0,77
3/8"	10	FT204/10	19	23	0,76	0,91
1/2"	10	FT204/15	38	46	1,52	1,82
3/4"	10	FT204/20	45	54	1,80	2,16
1"	8	FT204/25	93	113	3,72	4,46
5/4"	5	FT204/32	164	198	6,56	7,87
6/4"	4	FT204/40	206	249	8,24	9,89
2"	3	FT204/50	305	369	12,20	14,64



NEW * **FT217**
T - kus redukovaný MMM
3-way reduced brass fitting FFF

Provedení Type	Balení Package	Code	Bez DPH (Kč)	S DPH (Kč)	Without VAT (€)	With VAT (€)
3/4"x1/2"x3/4"	10	FT217/20	115	139	4,60	5,52
1"x1/2"x1"	8	FT217/252	152	184	6,08	7,30
1"x3/4"x1"	8	FT217/25	160	194	6,40	7,68
* 5/4"x1"x5/4"	4	FT217/32	272	329	10,88	13,06
* 5/4"x1/2"x5/4"	4	FT217/323	239	289	9,56	11,47
* 5/4"x3/4"x5/4"	4	FT217/322	255	309	10,20	12,24





NEW

FT218

Nátrubek redukovaný MM
Socket reduced FF

Provedení Type	Balení Package	Code	Bez DPH (Kč)	S DPH (Kč)	Without VAT (€)	With VAT (€)
1/2"x3/8"	9	FT218/10	32	39	1,28	1,54
3/4"x1/2"	8	FT218/15	51	62	2,04	2,45
1"x3/4"	10	FT218/20	86	104	3,44	4,13
* 5/4"x1"	4	FT218/32	164	199	6,56	7,87
* 1"x1/2"	7	FT218/252	123	149	4,92	5,90
* 6/4"x1"	4	FT218/402	214	259	8,56	10,27



FT205

Vsuvka
Brass nipple

Provedení Type	Balení Package	Code	Bez DPH (Kč)	S DPH (Kč)	Without VAT (€)	With VAT (€)
1/4"	20	FT205/8	12	15	0,48	0,58
3/8"	20	FT205/10	20	24	0,80	0,96
1/2"	12	FT205/15	32	39	1,28	1,54
3/4"	10	FT205/20	40	48	1,60	1,92
1"	10	FT205/25	82	99	3,28	3,94
5/4"	8	FT205/32	123	149	4,92	5,90
6/4"	4	FT205/40	156	189	6,24	7,49
2"	2	FT205/50	247	299	9,88	11,86



NEW

FT206

Vsuvka redukovaná ŠŠ
Reduced nipple MM

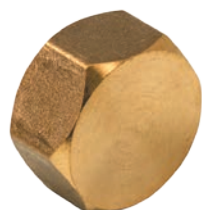
Provedení Type	Balení Package	Code	Bez DPH (Kč)	S DPH (Kč)	Without VAT (€)	With VAT (€)
3/8"x1/4"	10	FT206/8	16	19	0,64	0,77
1/2"x3/8"	10	FT206/10	24	29	0,96	1,15
3/4"x1/2"	10	FT206/15	40	48	1,60	1,92
1"x3/4"	10	FT206/20	68	82	2,72	3,26
1x1/2"	6	FT206/252	77	93	3,08	3,70
5/4"x1"	3	FT206/25	115	139	4,60	5,52
6/4"x5/4"	4	FT206/32	164	198	6,56	7,87
6/4"x1"	5	FT206/402	164	198	6,56	7,87
* 6/4"x3/4"	4	FT206/403	156	189	6,24	7,49



FT207

Zátka
Screw brass plug

Provedení Type	Balení Package	Code	Bez DPH (Kč)	S DPH (Kč)	Without VAT (€)	With VAT (€)
1/4"	10	FT207/8	12	15	0,48	0,58
3/8"	10	FT207/10	18	22	0,72	0,86
1/2"	10	FT207/15	24	29	0,96	1,15
3/4"	10	FT207/20	32	39	1,28	1,54
1"	5	FT207/25	61	74	2,44	2,93
5/4"	5	FT207/32	107	129	4,28	5,14
6/4"	4	FT207/40	123	149	4,92	5,90
2"	3	FT207/50	214	259	8,56	10,27



FT208

Víčko
Brass cap

Provedení Type	Balení Package	Code	Bez DPH (Kč)	S DPH (Kč)	Without VAT (€)	With VAT (€)
3/8"	10	FT208/10	16	19	0,64	0,77
1/2"	10	FT208/15	27	33	1,08	1,30
3/4"	10	FT208/20	34	41	1,36	1,63
1"	5	FT208/25	40	48	1,60	1,92
5/4"	5	FT208/32	73	88	2,92	3,50
6/4"	4	FT208/40	102	123	4,08	4,90
2"	4	FT208/50	148	179	5,92	7,10



**FT209****Topenářské šroubení s plochým těsněním**

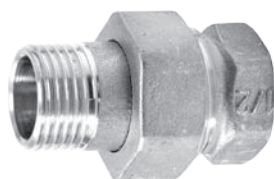
Brass screwed fitting with flat gasket for heating engineering

Provedení Type	Balení Package	Code	Bez DPH (Kč)	S DPH (Kč)	Without VAT (€)	With VAT (€)
3/8"	10	FT209/10	51	62	2,04	2,45
1/2"	8	FT209/15	90	109	3,60	4,32
3/4"	10	FT209/20	136	165	5,44	6,53
1"	6	FT209/25	211	255	8,44	10,13
5/4"	2	FT209/32	264	319	10,56	12,67
6/4"	2	FT209/40	396	479	15,84	19,01
2"	2	FT209/50	528	639	21,12	25,34

**FT210****Topenářské šroubení 90 s plochým těsněním**

Brass screwed fitting 90 with flat gasket for heating engineering

Provedení Type	Balení Package	Code	Bez DPH (Kč)	S DPH (Kč)	Without VAT (€)	With VAT (€)
3/8"	10	FT210/10	62	75	2,48	2,98
1/2"	10	FT210/15	108	131	4,32	5,18
3/4"	4	FT210/20	164	198	6,56	7,87
1"	4	FT210/25	247	299	9,88	11,86
5/4"	2	FT210/32	321	388	12,84	15,41
6/4"	3	FT210/40	594	719	23,76	28,51
2"	2	FT210/50	966	1 169	38,64	46,37

**FT211****Topenářské šroubení s plochým těsněním**

Brass screwed fitting with flat gasket for heating engineering

- Niklované.
- Nickel - coated.

Provedení Type	Balení Package	Code	Bez DPH (Kč)	S DPH (Kč)	Without VAT (€)	With VAT (€)
3/8"	10	FT211/10	53	64	2,12	2,54
1/2"	8	FT211/15	89	108	3,56	4,27
3/4"	10	FT211/20	131	159	5,24	6,29
1"	4	FT211/25	206	249	8,24	9,89
5/4"	2	FT211/32	305	369	12,20	14,64
6/4"	2	FT211/40	462	559	18,48	22,18

**FT212****Topenářské šroubení 90 s plochým těsněním**

Brass screwed fitting 90 with flat gasket for heating engineering

- Niklované.
- Nickel - coated.

Provedení Type	Balení Package	Code	Bez DPH (Kč)	S DPH (Kč)	Without VAT (€)	With VAT (€)
3/8"	10	FT212/10	60	73	2,40	2,88
1/2"	10	FT212/15	111	134	4,44	5,33
3/4"	4	FT212/20	164	198	6,56	7,87

**FT213****Převlečná matka s dřikem a plochým těsněním**

Sleeve nut with shank and flat gasket

Provedení Type	Balení Package	Code	Bez DPH (Kč)	S DPH (Kč)	Without VAT (€)	With VAT (€)
3/8"x 1/2"	10	FT213/10	45	54	1,80	2,16
1/2"x 3/4"	8	FT213/15	64	77	2,56	3,07
3/4"x 1"	9	FT213/20	86	104	3,44	4,13
1"x 5/4"	5	FT213/25	123	149	4,92	5,90





FT214

Prodloužení do bytového jádra 1/2" x 3/4"
Flanged connection for sanitary unit 1/2" x 3/4"

Délka Length (mm)	Balení Package	Code	Bez DPH (Kč)	S DPH (Kč)	Without VAT (€)	With VAT (€)
75	15	FT214/75	97	117	3,88	4,66
95	12	FT214/95	123	149	4,92	5,90
115	15	FT214/115	131	159	5,24	6,29



FT215

Redukce ŠM
Reduction MF



Provedení Type	Balení Package	Code	Bez DPH (Kč)	S DPH (Kč)	Without VAT (€)	With VAT (€)
3/8" x 1/4"	10	FT215/10	12	15	0,48	0,58
1/2" x 1/4"	10	FT215/152	24	29	0,96	1,15
1/2" x 3/8"	10	FT215/15	19	23	0,76	0,91
3/4" x 3/8"	10	FT215/202	38	46	1,52	1,82
3/4" x 1/2"	10	FT215/20	28	34	1,12	1,34
1" x 1/2"	10	FT215/252	61	74	2,44	2,93
1" x 3/4"	10	FT215/25	44	53	1,76	2,11
5/4" x 3/4"	5	FT215/322	123	149	4,92	5,90
* 5/4" x 1/2"	5	FT215/323	140	169	5,60	6,72
5/4" x 1"	5	FT215/32	96	116	3,84	4,61
6/4" x 1"	4	FT215/402	148	179	5,92	7,10
6/4" x 5/4"	4	FT215/40	105	127	4,20	5,04
2" x 5/4"	4	FT215/502	230	278	9,20	11,04
2" x 6/4"	4	FT215/50	197	238	7,88	9,46

FT216

Prodloužení kované
Forged flanged connection



Provedení Type	Balení Package	Code	Bez DPH (Kč)	S DPH (Kč)	Without VAT (€)	With VAT (€)
3/8" x 10 mm	20	FT216/1010	21	25	0,84	1,01
3/8" x 15 mm	10	FT216/1015	24	29	0,96	1,15
3/8" x 20 mm	10	FT216/1020	32	39	1,28	1,54
3/8" x 25 mm	8	FT216/1025	40	48	1,60	1,92
1/2" x 10 mm	20	FT216/1510	27	33	1,08	1,30
1/2" x 15 mm	10	FT216/1515	34	41	1,36	1,63
1/2" x 20 mm	10	FT216/1520	40	48	1,60	1,92
1/2" x 25 mm	10	FT216/1525	45	54	1,80	2,16
1/2" x 30 mm	10	FT216/1530	52	63	2,08	2,50
1/2" x 40 mm	10	FT216/1540	71	86	2,84	3,41
1/2" x 50 mm	10	FT216/1550	88	106	3,52	4,22
1/2" x 60 mm	4	FT216/1560	102	123	4,08	4,90
1/2" x 80 mm	8	FT216/1580	131	159	5,24	6,29
1/2" x 100 mm	2	FT216/15100	164	198	6,56	7,87
3/4" x 10 mm	20	FT216/2010	34	41	1,36	1,63
3/4" x 15 mm	8	FT216/2015	45	54	1,80	2,16
3/4" x 20 mm	10	FT216/2020	51	62	2,04	2,45
3/4" x 25 mm	10	FT216/2025	61	74	2,44	2,93
3/4" x 30 mm	9	FT216/2030	68	82	2,72	3,26
3/4" x 40 mm	8	FT216/2040	73	88	2,92	3,50
3/4" x 50 mm	6	FT216/2050	98	119	3,92	4,70
1" x 15 mm	6	FT216/2515	87	105	3,48	4,18
1" x 20 mm	10	FT216/2520	96	116	3,84	4,61
1" x 30 mm	10	FT216/2530	123	149	4,92	5,90
1" x 40 mm	10	FT216/2540	164	198	6,56	7,87
1" x 50 mm	4	FT216/2550	181	219	7,24	8,69





FT221
Redukované prodloužení ŠM
 Extension reduced MF



Provedení Type	Balení Package	Code	Bez DPH (Kč)	S DPH (Kč)	Without VAT (€)	With VAT (€)
3/8" x 1/4"	12	FT221/10	21	25	0,84	1,01
1/2" x 3/8"	9	FT221/15	27	33	1,08	1,30
3/4" x 1/2"	10	FT221/20	45	54	1,80	2,16
1" x 3/4"	10	FT221/25	70	85	2,80	3,36
5/4" x 1"	2	FT221/32	123	149	4,92	5,90
* 1"x1/2"	10	FT221/252	73	88	2,92	3,50

FT220
Prodloužení do bytového jádra
 Flanged connection for sanitary unit



Provedení Type	Balení Package	Code	Bez DPH (Kč)	S DPH (Kč)	Without VAT (€)	With VAT (€)
3/8"x1/2"	6	FT220/15	68	82	2,72	3,26
1/2"x3/4"	9	FT220/20	140	169	5,60	6,72
3/4"x1"	4	FT220/25	206	249	8,24	9,89

FT229
Sada plombovacího šroubení k vodoměrům (2 ks)
 Set of sealing screw fittings for water flowmeter (2 pcs)



Provedení Type	Balení Package	Code	Bez DPH (Kč)	S DPH (Kč)	Without VAT (€)	With VAT (€)
1/2"x 3/4"	10	FT229/15	111	134	4,44	5,33
3/4"x 1"	5	FT229/20	156	189	6,24	7,49

FT230
Matice s přírubou
 Female screw with flange



Provedení Type	Balení Package	Code	Bez DPH (Kč)	S DPH (Kč)	Without VAT (€)	With VAT (€)
1/2"	50	FT230/15	11	13	0,44	0,53
3/4"	25	FT230/20	19	23	0,76	0,91
1"	25	FT230/25	24	29	0,96	1,15

FT231
Nástěnka
 Wall fitting



Provedení Type	Balení Package	Code	Bez DPH (Kč)	S DPH (Kč)	Without VAT (€)	With VAT (€)
1/2"x 1/2"	8	FT231/15	71	86	2,84	3,41
3/4"x 3/4"	6	FT231/20	111	134	4,44	5,33





FT232
Kříž MMMM
4-way brass fitting FFFF

Provedení Type	Balení Package	Code	Bez DPH (Kč)	S DPH (Kč)	Without VAT (€)	With VAT (€)
1/2"	8	FT232/15	82	99	3,28	3,94
3/4"	6	FT232/20	123	149	4,92	5,90
1"	6	FT232/25	214	259	8,56	10,27



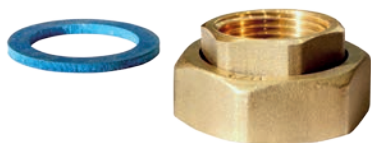
FT233
Hadičnick, vnitřní závit
Hose connection, female thread

Provedení Type	Balení Package	Code	Bez DPH (Kč)	S DPH (Kč)	Without VAT (€)	With VAT (€)
1/2"x10mm	10	FT233/1510	27	33	1,08	1,30
1/2"x12mm	10	FT233/1512	27	33	1,08	1,30
1/2"x14mm	10	FT233/1514	31	38	1,24	1,49
1/2"x20mm	8	FT233/1520	40	48	1,60	1,92
3/4"x20mm	8	FT233/2020	51	62	2,04	2,45
1"x25mm	6	FT233/2525	84	102	3,36	4,03



FT234
Hadičnick, vnější závit
Hose connection, male thread

Provedení Type	Balení Package	Code	Bez DPH (Kč)	S DPH (Kč)	Without VAT (€)	With VAT (€)
1/2"x10mm	10	FT234/1510	24	29	0,96	1,15
1/2"x12mm	10	FT234/1512	24	29	0,96	1,15
1/2"x14mm	10	FT234/1514	27	33	1,08	1,30
1/2"x18mm	10	FT234/1518	36	44	1,44	1,73
1/2"x20mm	8	FT234/1520	37	45	1,48	1,78
3/4"x20mm	8	FT234/2020	46	56	1,84	2,21
1"x25mm	6	FT234/2525	80	97	3,20	3,84



FT235
Převlečná matka s dřikem a plochým těsněním
Sleeve nut with shank and flat gasket

Provedení Type	Balení Package	Code	Bez DPH (Kč)	S DPH (Kč)	Without VAT (€)	With VAT (€)
1" x 6/4"	8	FT235/25	131	159	5,24	6,29

NEW



FT236
Půlšroubení k čerpadlu ŠM
Half pipe union for pumps MF

Provedení Type	Balení Package	Code	Bez DPH (Kč)	S DPH (Kč)	Without VAT (€)	With VAT (€)
1" x 6/4"	2	FT236/25	156	189	6,24	7,49



K
Koleno MM
Elbow FF

Provedení Type	Balení Package	Code	Bez DPH (Kč)	S DPH (Kč)	Without VAT (€)	With VAT (€)
3/8"	1 ks	K02ZW	28	34	1,12	1,34
1/2"	1 ks	K03ZW	37	45	1,48	1,78
3/4"	1 ks	K04ZW	65	79	2,60	3,12
1"	1 ks	K05ZW	90	109	3,60	4,32
5/4"	1 ks	K06ZW	131	159	5,24	6,29



K
Koleno ŠM
Elbow MF

Provedení Type	Balení Package	Code	Bez DPH (Kč)	S DPH (Kč)	Without VAT (€)	With VAT (€)
3/8"	1 ks	K09ZW	29	35	1,16	1,39
3/4"	1 ks	K10ZW	67	81	2,68	3,22
1"	1 ks	K11ZW	107	129	4,28	5,14
1/2"	1 ks	K12ZW	43	52	1,72	2,06
5/4"	1 ks	K13ZW	156	189	6,24	7,49



T
T-kus MMM
3-way fitting FFF

Provedení Type	Balení Package	Code	Bez DPH (Kč)	S DPH (Kč)	Without VAT (€)	With VAT (€)
3/8"	1 ks	T01ZW	35	42	1,40	1,68
1/2"	1 ks	T02ZW	51	62	2,04	2,45
3/4"	1 ks	T03ZW	75	91	3,00	3,60
1"	1 ks	T04ZW	107	129	4,28	5,14
5/4"	1 ks	T05ZW	173	209	6,92	8,30



T
T-kus MMM redukovaný
3-way fitting FFF reduced

Provedení Type	Balení Package	Code	Bez DPH (Kč)	S DPH (Kč)	Without VAT (€)	With VAT (€)
3/4" x 1/2" x 3/4"	1 ks	T08ZW	70	85	2,80	3,36
1" x 1/2" x 1"	1 ks	T09ZW	88	106	3,52	4,22
1" x 3/4" x 1"	1 ks	T10ZW	107	129	4,28	5,14



N
Vsuvka
Niple

Provedení Type	Balení Package	Code	Bez DPH (Kč)	S DPH (Kč)	Without VAT (€)	With VAT (€)
3/8"	1 ks	N02ZW	16	19	0,64	0,77
1/2"	1 ks	N03ZW	22	27	0,88	1,06
3/4"	1 ks	N04ZW	30	36	1,20	1,44
1"	1 ks	N05ZW	50	61	2,00	2,40
5/4"	1 ks	N06ZW	80	97	3,20	3,84





N
Vsuvka redukovaná
Reduced nipple

Provedení Type	Balení Package	Code	Bez DPH (Kč)	S DPH (Kč)	Without VAT (€)	With VAT (€)
3/4" x 1/2"	1 ks	N10ZW	30	36	1,20	1,44
1/2" x 3/8"	1 ks	N11ZW	19	23	0,76	0,91
1" x 3/4"	1 ks	N13ZW	43	52	1,72	2,06
5/4" x 1"	1 ks	N15ZW	68	82	2,72	3,26



M
Nátrubek
Socket

Provedení Type	Balení Package	Code	Bez DPH (Kč)	S DPH (Kč)	Without VAT (€)	With VAT (€)
1/2"	1 ks	M02ZW	28	34	1,12	1,34
3/4"	1 ks	M03ZW	38	46	1,52	1,82
1"	1 ks	M04ZW	65	79	2,60	3,12
5/4"	1 ks	M05ZW	101	122	4,04	4,85



M
Nátrubek redukovaný
Reduced socket

Provedení Type	Balení Package	Code	Bez DPH (Kč)	S DPH (Kč)	Without VAT (€)	With VAT (€)
1/2" x 3/8"	1 ks	M08ZW	23	28	0,92	1,10
3/4" x 1/2"	1 ks	M09ZW	36	44	1,44	1,73
1" x 3/4"	1 ks	M10ZW	53	64	2,12	2,54



KOR
Zátka
Screw plug

Provedení Type	Balení Package	Code	Bez DPH (Kč)	S DPH (Kč)	Without VAT (€)	With VAT (€)
3/8"	1 ks	KOR2ZW	13	16	0,52	0,62
1/2"	1 ks	KOR3ZW	17	21	0,68	0,82
3/4"	1 ks	KOR4ZW	24	29	0,96	1,15
1"	1 ks	KOR5ZW	39	47	1,56	1,87
5/4"	1 ks	KOR6ZW	61	74	2,44	2,93



ZAS
Víčko
Cap

Provedení Type	Balení Package	Code	Bez DPH (Kč)	S DPH (Kč)	Without VAT (€)	With VAT (€)
3/8"	1 ks	ZAS1ZW	12	15	0,48	0,58
1/2"	1 ks	ZAS2ZW	19	23	0,76	0,91
3/4"	1 ks	ZAS3ZW	25	30	1,00	1,20
1"	1 ks	ZAS4ZW	34	41	1,36	1,63
5/4"	1 ks	ZAS5ZW	52	63	2,08	2,50





R

Redukce
Reducer

Provedení Type	Balení Package	Code	Bez DPH (Kč)	S DPH (Kč)	Without VAT (€)	With VAT (€)
1/2" x 1/4"	1 ks	R01ZW	18	22	0,72	0,86
1/2" x 3/8"	1 ks	R02ZW	14	17	0,56	0,67
3/4" x 1/2"	1 ks	R03ZW	20	24	0,80	0,96
1" x 3/4"	1 ks	R04ZW	31	38	1,24	1,49
5/4" x 1"	1 ks	R05ZW	55	67	2,20	2,64
1" x 1/2"	1 ks	R06ZW	42	51	1,68	2,02
5/4" x 3/4"	1 ks	R09ZW	68	82	2,72	3,26



P

Prodloužení
Extension

Provedení Type	Balení Package	Code	Bez DPH (Kč)	S DPH (Kč)	Without VAT (€)	With VAT (€)
1/2" x 10 mm	1 ks	P10ZW	22	27	0,88	1,06
1/2" x 15 mm	1 ks	P15ZW	25	30	1,00	1,20
1/2" x 20 mm	1 ks	P20ZW	30	36	1,20	1,44
1/2" x 25 mm	1 ks	P25ZW	34	41	1,36	1,63
1/2" x 30 mm	1 ks	P30ZW	39	47	1,56	1,87
1/2" x 40 mm	1 ks	P40ZW	53	64	2,12	2,54
1/2" x 50 mm	1 ks	P50ZW	63	76	2,52	3,02
1/2" x 60 mm	1 ks	P60ZW	76	92	3,04	3,65
3/4" x 10 mm	1 ks	P110ZW	29	35	1,16	1,39
3/4" x 15 mm	1 ks	P115ZW	34	41	1,36	1,63
3/4" x 20 mm	1 ks	P120ZW	40	48	1,60	1,92
3/4" x 25 mm	1 ks	P125ZW	47	57	1,88	2,26
3/4" x 30 mm	1 ks	P130ZW	52	63	2,08	2,50
3/4" x 40 mm	1 ks	P140ZW	60	73	2,40	2,88
3/4" x 50 mm	1 ks	P150ZW	74	90	2,96	3,55



RN

Prodloužení redukované
Reduced extension

Provedení Type	Balení Package	Code	Bez DPH (Kč)	S DPH (Kč)	Without VAT (€)	With VAT (€)
3/8" x 1/4"	1 ks	RN01ZW	17	21	0,68	0,82
1/2" x 3/8"	1 ks	RN02ZW	22	27	0,88	1,06
3/4" x 1/2"	1 ks	RN03ZW	32	39	1,28	1,54
1" x 3/4"	1 ks	RN05ZW	51	62	2,04	2,45
5/4" x 1"	1 ks	RN06ZW	85	103	3,40	4,08



SGU

Topenářské šroubení
Straight brass pipe union

Provedení Type	Balení Package	Code	Bez DPH (Kč)	S DPH (Kč)	Without VAT (€)	With VAT (€)
3/8"	1 ks	SGU1	43	52	1,72	2,06
1/2"	1 ks	SGU2	65	79	2,60	3,12
3/4"	1 ks	SGU3	98	119	3,92	4,70
1"	1 ks	SGU7	156	189	6,24	7,49
5/4"	1 ks	SGU9	222	269	8,88	10,66

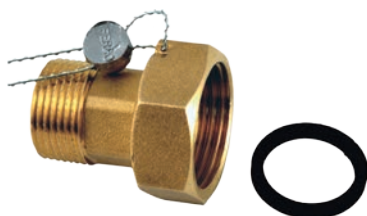




SGU

Topenářské šroubení 90
Angle brass pipe union

Provedení Type	Balení Package	Code	Bez DPH (Kč)	S DPH (Kč)	Without VAT (€)	With VAT (€)
1/2"	1 ks	SGU5	80	97	3,20	3,84
3/4"	1 ks	SGU6	123	149	4,92	5,90
1"	1 ks	SGU8	197	238	7,88	9,46
5/4"	1 ks	SGU10	272	329	10,88	13,06



SG

Půlšroubení k vodoměrům (set 2 ks)
Half pipe union for watermeters (set 2 pcs)

- Plomba není součástí dodávky.
- Metal seal is not included.

Provedení Type	Balení Package	Code	Bez DPH (Kč)	S DPH (Kč)	Without VAT (€)	With VAT (€)
1/2" x 3/4"	1 ks	SG11	81	98	3,24	3,89
3/4" x 1"	1 ks	SG12	123	149	4,92	5,90



Všechny mosazné tvarovky série STANDARD jsou k dispozici i v balení po jednom kuse v sáčku s eurozávěsem a etiketou.



**FT219**

Prodloužení chromované
Chrome flanged connection

Provedení Type	Balení Package	Code	Bez DPH (Kč)	S DPH (Kč)	Without VAT (€)	With VAT (€)
1/2"x 10 mm	10	FT219/1510	29	35	1,16	1,39
1/2"x 15 mm	10	FT219/1515	40	48	1,60	1,92
1/2"x 20 mm	10	FT219/1520	49	59	1,96	2,35
1/2"x 25 mm	10	FT219/1525	57	69	2,28	2,74
1/2"x 30 mm	10	FT219/1530	64	77	2,56	3,07
1/2"x 50 mm	10	FT219/1550	93	113	3,72	4,46
1/2"x 100 mm	4	FT219/15100	164	198	6,56	7,87

**FT222**

Koleno chromované MM
Elbow chrome FF

Provedení Type	Balení Package	Code	Bez DPH (Kč)	S DPH (Kč)	Without VAT (€)	With VAT (€)
3/8"	10	FT222/10	44	53	1,76	2,11
1/2"	8	FT222/15	52	63	2,08	2,50
3/4"	10	FT222/20	105	127	4,20	5,04

**FT223**

Koleno chromované ŠM
Elbow chrome MF

Provedení Type	Balení Package	Code	Bez DPH (Kč)	S DPH (Kč)	Without VAT (€)	With VAT (€)
3/8"	8	FT223/10	43	52	1,72	2,06
1/2"	10	FT223/15	68	82	2,72	3,26
3/4"	10	FT223/20	111	134	4,44	5,33

**FT224**

T - kus chromovaný MMM
3-way brass fitting chrome FFF

Provedení Type	Balení Package	Code	Bez DPH (Kč)	S DPH (Kč)	Without VAT (€)	With VAT (€)
3/8"	9	FT224/10	52	63	2,08	2,50
1/2"	10	FT224/15	79	96	3,16	3,79
3/4"	10	FT224/20	123	149	4,92	5,90



**FT225**

Nátrubek chromovaný
Brass socket chrome

Provedení Type	Balení Package	Code	Bez DPH (Kč)	S DPH (Kč)	Without VAT (€)	With VAT (€)
3/8"	10	FT225/10	24	29	0,96	1,15
1/2"	10	FT225/15	36	44	1,44	1,73
3/4"	10	FT225/20	52	63	2,08	2,50

**FT226**

Vsuvka chromovaná
Brass nipple chrome

Provedení Type	Balení Package	Code	Bez DPH (Kč)	S DPH (Kč)	Without VAT (€)	With VAT (€)
3/8"	20	FT226/10	20	24	0,80	0,96
1/2"	10	FT226/15	31	38	1,24	1,49
3/4"	10	FT226/20	44	53	1,76	2,11

**FT227**

Zátka chromovaná
Screw brass plug chrome

Provedení Type	Balení Package	Code	Bez DPH (Kč)	S DPH (Kč)	Without VAT (€)	With VAT (€)
3/8"	10	FT227/10	19	23	0,76	0,91
1/2"	10	FT227/15	24	29	0,96	1,15
3/4"	10	FT227/20	35	42	1,40	1,68

**FT228**

Víčko chromované
Brass cap chrome

Provedení Type	Balení Package	Code	Bez DPH (Kč)	S DPH (Kč)	Without VAT (€)	With VAT (€)
3/8"	10	FT228/10	18	22	0,72	0,86
1/2"	10	FT228/15	27	33	1,08	1,30
3/4"	10	FT228/20	32	39	1,28	1,54



**PASKA**

Instalatérská páska teflonová
Plumber teflon tape

Provedení Type	Balení Package	Code	Bez DPH (Kč)	S DPH (Kč)	Without VAT (€)	With VAT (€)
12 x 0.1 x 10 m	1 / 10	PASKA12	15	18	0,60	0,72
19 x 0.2 x 15 m	1 / 10	PASKA19	51	62	2,04	2,45

**NIT150**

Instalatérská nit teflonová
Plumber teflon thread

Délka Length (mm)	Balení Package	Code	Bez DPH (Kč)	S DPH (Kč)	Without VAT (€)	With VAT (€)
150 m	1 / 20	NIT150	181	219	7,24	8,69





CA/3000 Keramická kartuše

NÁHRADNÍ DÍLY

Náhradní díly pro všechny dodávané výrobky máme trvale skladem a umožňují rychlé a operativní řešení v případě jakékoliv reklamace výrobku. Široká síť autorizovaných servisních středisek v České a Slovenské republice je zárukou spokojených zákazníků.

SPARE PARTS

Spare parts for all our products are permanently available and provide a fast and operative solution to any claim and goods returns.



**CA**

**Kartuše vysoká pro pákové baterie průměr 35 mm
(* 40 mm)(** 25 mm)**

Cartridge diameter 35 mm (* 40 mm)(** 25 mm)

Pro typ - For type	Code	Bez DPH (Kč)	S DPH (Kč)	Without VAT (€)	With VAT (€)
3000, 7000, 8800 *	CA/3000	363	439	14,52	17,42
5000 *	CA/3000SP	363	439	14,52	17,42
36020/1, 58020/1, 58061/1	CA/55001/3	272	329	10,88	13,06
12000, 17000	CA/12000	272	329	10,88	13,06
38001, 39001, 40001	CA/38001	272	329	10,88	13,06
98801/1, 98820/1, 98813**	CA/98801	272	329	10,88	13,06

**CA/ECO**

Kartuše vysoká pro pákové baterie průměr 40 mm

Cartridge diameter 40 mm

Pro typ - For type	Code	Bez DPH (Kč)	S DPH (Kč)	Without VAT (€)	With VAT (€)
13000, 10000	CA/3000ECO	363	439	14,52	17,42

**CA**

**Kartuše nízká pro pákové baterie průměr 35 mm
(* 40 mm)(** 25 mm)**

Cartridge diameter 35 mm (* 40 mm)(** 25 mm)

Pro typ - For type	Code	Bez DPH (Kč)	S DPH (Kč)	Without VAT (€)	With VAT (€)
55000, 57000	CA/55091/2	272	329	10,88	13,06
58001/1, 58003, 58501/1	CA/58000	272	329	10,88	13,06
12000, 17000	CA/12000N	272	329	10,88	13,06
92000, 96000, 97000, 98000	CA/92000	181	219	7,24	8,69
50000 *	CA/50000	297	359	11,88	14,26
91000, 94000, 95000 *	CA/91000	272	329	10,88	13,06
37001, 37011 **	CA/37001	272	329	10,88	13,06

**CA/ECO**

Kartuše nízká pro pákové baterie průměr 40 mm

Cartridge diameter 40 mm

Pro typ - For type	Code	Bez DPH (Kč)	S DPH (Kč)	Without VAT (€)	With VAT (€)
56000, 90000	CA/56000ECO	363	439	14,52	17,42



**CA/92005**

Kartuše nízká pro pákové baterie 92005
Cartridge 92005

Pro typ - For type	Code	Bez DPH (Kč)	S DPH (Kč)	Without VAT (€)	With VAT (€)
92005 - starý typ TRN 6,5x7	CA/92005	107	129	4,28	5,14
92005 - nový typ TRN 9x9	CA/92005N	107	129	4,28	5,14

**CA/70730**

Kartuše pro flexi baterie 70730
Cartridge for mixers 70730

Pro typ - For type	Code	Bez DPH (Kč)	S DPH (Kč)	Without VAT (€)	With VAT (€)
70730	CA/70730	272	329	10,88	13,06

**RU/70730**

Sprška 2polohová pro baterie 70730
2F shower for mixers 70730

Pro typ - For type	Code	Bez DPH (Kč)	S DPH (Kč)	Without VAT (€)	With VAT (€)
70730	RU/70730	445	538	17,80	21,36

**PER/70730**

Aerátor pro baterie 70730
Aerator for mixers 70730

Pro typ - For type	Code	Bez DPH (Kč)	S DPH (Kč)	Without VAT (€)	With VAT (€)
70730	PER/70730	131	159	5,24	6,29





PER
Aerátor
Aerator

Pro typ For type	Provedení Finish	Code	Bez DPH (Kč)	S DPH (Kč)	Without VAT (€)	With VAT (€)
La Torre M24 x 1	chrom-chrome	PER/3001,0	89	108	3,56	4,27
La Torre M 28 x 1	chrom-chrome	PER/3020,0	89	108	3,56	4,27
Titania M 24 x 1	chrom-chrome	PER/91001,0	71	86	2,84	3,41
Metalia M 24 x 1	chrom-chrome	PER/55001,0	71	86	2,84	3,41
Metalia M 28 x 1	chrom-chrome	PER/57020,0	71	86	2,84	3,41
Metalia M 24 x 1 výklopný	chrom-chrome	PER/58000,0	181	219	7,24	8,69



PER
Aerátor
Aerator

Pro typ For type	Provedení Finish	Code	Bez DPH (Kč)	S DPH (Kč)	Without VAT (€)	With VAT (€)
La Torre M 22 x 1	chrom-chrome	PER/8113,0	71	86	2,84	3,41
Metalia M 22 x 1	chrom-chrome	PER/55070/T,0	71	86	2,84	3,41



PER
Aerátor
Aerator

Pro typ For type	Provedení Finish	Code	Bez DPH (Kč)	S DPH (Kč)	Without VAT (€)	With VAT (€)
kloubový, variable- 3011	chrom-chrome	PER/3011,0	98	119	3,92	4,70
kloubový, variable- 3011	chrom-chrome	PER/55011,0	98	119	3,92	4,70



PER
Spořič vody M24x1
Water saving aerator M24x1

- Baleno v blistru.
Na dřezové a umyvadlové baterie.
- Packed in blister.
For kitchen and basin mixers.



Provedení Finish	Code	Bez DPH (Kč)	S DPH (Kč)	Without VAT (€)	With VAT (€)
chrom chrome	PER,001	107	129	4,28	5,14



**PER****Sada 2 ks spořičů vody M24x1**
Water saving aerator M24x1, 2 pieces

- Baleno v blistru.
Na dřezové a umyvadlové baterie.
- Packed in blister.
For kitchen and basin mixers.



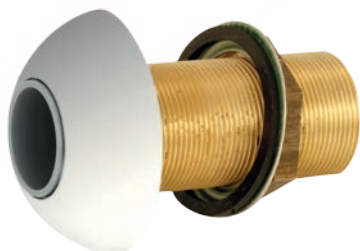
Provedení	Finish	Code	Bez DPH (Kč)	S DPH (Kč)	Without VAT (€)	With VAT (€)
chrom	chrome	PER,012	197	238	7,88	9,46

**PER****Spořič vody pro sprchu a vanu 1/2"**
Water saver for shower 1/2"

- Baleno v blistru.
Pro vanové a sprchové baterie.
- Packed in blister.
For bath and shower mixers.



Provedení	Finish	Code	Bez DPH (Kč)	S DPH (Kč)	Without VAT (€)	With VAT (€)
chrom	chrome	PER,020	107	129	4,28	5,14

PVAN/N**Průchod vanou**
Bath vent

Pro typ - For type	Code	Bez DPH (Kč)	S DPH (Kč)	Without VAT (€)	With VAT (€)
3045, 7045, 8845					
chrom (H/0045N)	PVAN/N,0	445	538	17,80	21,36
56345, 57345	PVAN/56345,0	445	538	17,80	21,36

PVAN**Průchod vanou**
Bath vent

Pro typ For type	Provedení Finish	Code	Bez DPH (Kč)	S DPH (Kč)	Without VAT (€)	With VAT (€)
3045, 7045 (H/0045)	bílá-white	PVAN,1	445	538	17,80	21,36
3045, 7045 (H/0045)	bílá/zlato-white/gold	PVAN,3	536	649	21,44	25,73
3045, 7045 (H/0045)	satino-satin	PVAN,9	536	649	21,44	25,73



**SE****Sedlo pod převlečnou maticí**
Seating under union nut

Pro typ - For type	Code	Bez DPH (Kč)	S DPH (Kč)	Without VAT (€)	With VAT (€)
55000	SE/55000	53	64	2,12	2,54
3000	SE/3000	53	64	2,12	2,54
91000	SE/91000	53	64	2,12	2,54
92000	SE/92000	53	64	2,12	2,54

**PM****Převlečná matice**
Union nut

Pro typ For type	Provedení Finish	Code	Bez DPH (Kč)	S DPH (Kč)	Without VAT (€)	With VAT (€)
55000, 3000	chrom-chrome	PM/55000,0	98	119	3,92	4,70
92000	chrom-chrome	PM/92000,0	98	119	3,92	4,70

**RUKOJEŤ****Rukojeť pro termostatické baterie**
Thermostatic handle

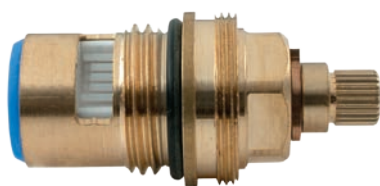
- T - rukojeť termostatu, V - rukojeť ventilu.
- T - handle of Thermostat, V - handle of valve.

Pro typ For type	Provedení Finish	Code	Bez DPH (Kč)	S DPH (Kč)	Without VAT (€)	With VAT (€)
2500	chrom-chrome	R/2500T,0	131	159	5,24	6,29
2500	chrom-chrome	R/2500V,0	131	159	5,24	6,29
2600	chrom-chrome	R/2600T,0	363	439	14,52	17,42
2600	chrom-chrome	R/2600V,0	363	439	14,52	17,42
2700	chrom-chrome	R/2700V,0	272	329	10,88	13,06
2700	chrom-chrome	R/2700T,0	272	329	10,88	13,06
2762	chrom-chrome	R/2762V,0	272	329	10,88	13,06

**DORAZ****Doraz, tlačítko rukojeti**
Stop ring and thermostatic handle button

Pro typ - For type	Code	Bez DPH (Kč)	S DPH (Kč)	Without VAT (€)	With VAT (€)
57920, 57921, 57960, 57961, 57962, 57963					
doraz - stop ring	DT/57920	35	42	1,40	1,68
tlačítko - handle button	TLR/57920	23	28	0,92	1,10



**VENTIL****Keramický ventil**
Ceramic valve

- Pro kohoutkové a termostatické baterie.
- For taps & thermostatic mixers.

Pro typ - For type	Code	Bez DPH (Kč)	S DPH (Kč)	Without VAT (€)	With VAT (€)
Aquamat, Classic	V/AQUAMAT	363	439	14,52	17,42
92006,78	V/92006	89	108	3,56	4,27
99000, 99100 - keramika	V/RETRO	181	219	7,24	8,69
99000, 99100 - vřeteno	V/RETRO/VR	115	139	4,60	5,52
57920, 57960, 57220	V/57220P	272	329	10,88	13,06

**CTERM****Kartuše pro termostatické baterie**
Cartridge for thermostatic mixers

Pro typ - For type	Code	Bez DPH (Kč)	S DPH (Kč)	Without VAT (€)	With VAT (€)
2650, 2750R, 2850R, Tower- Tech	CTERM/2650	1 321	1 598	52,84	63,41
Metalia	CTERM/57920	991	1 199	39,64	47,57

**CTERM****Kartuše pro termostatické baterie**
Cartridge for thermostatic mixers

Pro typ - For type	Code	Bez DPH (Kč)	S DPH (Kč)	Without VAT (€)	With VAT (€)
2620, 2660, 2661, 2670, 2760, 2762, 2820, 2860, 2862	CTERM/2620	900	1 089	36,00	43,20
2500	CTERM/2500	850	1 029	34,00	40,80

**150****Krytka s kolínkem**
Cover with S-connectio

- K nástěnným bateriím. Cena za 1 ks.
- For Wall-mounted mixers. Price per 1 pcs.

Pro typ For type	Provedení Finish	Code	Bez DPH (Kč)	S DPH (Kč)	Without VAT (€)	With VAT (€)
Metalia	chrom-chrome	150MT,0	98	119	3,92	4,70
Fresh	chrom-chrome	150F,0	98	119	3,92	4,70
Edge	chrom-chrome	150EDGE,0	98	119	3,92	4,70
Nobless	chrom-chrome	150NOBLESS,0	98	119	3,92	4,70

**ST****Sada těsnění k bateriím METALIA**
Seal assembly set for mixers METALIA

Pro typ For type	Provedení Finish	Code	Bez DPH (Kč)	S DPH (Kč)	Without VAT (€)	With VAT (€)
	kompletní-complete	ST/MET	181	219	7,24	8,69
55091	dřezové-sink	ST/55091	107	129	4,28	5,14
55020	vanové-bath	ST/55020	53	64	2,12	2,54
55075	přepínač-diverter	ST/PR55075	35	42	1,40	1,68



**SKR**

Silonový kroužek ramínka
Plastic spout ring

Pro typ - For type	Code	Bez DPH (Kč)	S DPH (Kč)	Without VAT (€)	With VAT (€)
3091	SKR/3091	17	21	0,68	0,82
55091	SKR/55091N	17	21	0,68	0,82
91091	SKR/91091	17	21	0,68	0,82
92091	SKR/92091	17	21	0,68	0,82
7101	SKR/7101	17	21	0,68	0,82

**SKR**

Silonový kroužek ramínka
Plastic spout ring

Pro typ - For type	Code	Bez DPH (Kč)	S DPH (Kč)	Without VAT (€)	With VAT (€)
1070	SKR/1070	11	13	0,44	0,53

**PODLOZKA**

Vyztužovací podložka pod stojánkovou baterii
Stiffening pad under the deck-mounted sink mixer

Provedení	Finish	Code	Bez DPH (Kč)	S DPH (Kč)	Without VAT (€)	With VAT (€)
plast	plastic	PODLOZKA PLAST	107	129	4,28	5,14



R/99000

R/99100

R/99000

Ovládací rukojeť RETRO
Control handle

- Kompletní sestava.

Pro typ - For type	Code	Bez DPH (Kč)	S DPH (Kč)	Without VAT (€)	With VAT (€)
99000 studená - cold	R/99000S,0	181	219	7,24	8,69
99000 teplá - hot	R/99000T,0	181	219	7,24	8,69
99100 studená - cold	R/99100S,0	181	219	7,24	8,69
99100 teplá - hot	R/99100T,0	181	219	7,24	8,69

**R/BIT**

Ovládací rukojeť
Control handle

Pro typ For type	Provedení Finish	Code	Bez DPH (Kč)	S DPH (Kč)	Without VAT (€)	With VAT (€)
14000	chrom-chrome	R/BIT,0	379	459	15,16	18,19



TS**Označovač teplé - studené vody**
Water designator

Pro typ For type	Provedení Finish	Code	Bez DPH (Kč)	S DPH (Kč)	Without VAT (€)	With VAT (€)
3000	chrom-chrome	TS/3,0	17	21	0,68	0,82
3000	zlato-gold	TS/3,ZL	34	41	1,36	1,63
8000	chrom-chrome	TS/CLAS,0	44	53	1,76	2,11
56000, 57000	chrom-chrome	TS/56,0	17	21	0,68	0,82
55000, 94400	chrom-chrome	TS/CHROM	12	15	0,48	0,58

PŘECHOD**Přechodka**
Reducer

Provedení	Finish	Code	Bez DPH (Kč)	S DPH (Kč)	Without VAT (€)	With VAT (€)
3/4" x 1/2" 3070/60						
chrom	chrome	PRECH,0	115	139	4,60	5,52

PŘECHOD**Přechodka**
Reducer

Provedení	Finish	Code	Bez DPH (Kč)	S DPH (Kč)	Without VAT (€)	With VAT (€)
1/2" x 3/4" 55060/70						
chrom	chrome	PRECH,UNIV	90	109	3,60	4,32

SET0045**Sprchový set k montáži na vanu**
Shower set for bath tub mounting

Provedení	Finish	Code	Bez DPH (Kč)	S DPH (Kč)	Without VAT (€)	With VAT (€)
chrom	chrome	SET0045,0	991	1 199	39,64	47,57



**PB****Kryt k podomítkové baterii**
Cover for built-in mixer

Pro typ For type	Provedení Finish	Code	Bez DPH (Kč)	S DPH (Kč)	Without VAT (€)	With VAT (€)
7050 8850 10050	chrom-chrome	PB/8850,0	272	329	10,88	13,06
7050R 8850R 10050R 56050R	chrom-chrome	PB/8850R,0	272	329	10,88	13,06
57050R	chrom-chrome	PB/57050R,0	272	329	10,88	13,06
55050 57050	chrom-chrome	PB/55050,0	181	219	7,24	8,69
Edge	chrom-chrome	PB/36050,0	272	329	10,88	13,06
Edge	chrom-chrome	PB/36050R,0	313	379	12,52	15,02

**KRYT BOXU METALIA****Kryt k podomítkovému boxu Metalia - obdélník**
Cover for built-in box Metalia - rectangle

- Vhodné pro typy: BOX55050, BOX56050, BOX57050
- For products: BOX55050, BOX56050, BOX57050

Provedení	Finish	Code	Bez DPH (Kč)	S DPH (Kč)	Without VAT (€)	With VAT (€)
chrom	chrome	KRYT0050C,0	363	439	14,52	17,42

**KRYT BOXU METALIA****Kryt k podomítkovému boxu Metalia s přepínačem - obdélník**
Cover for built-in box Metalia with diverter - rectangle

Provedení	Finish	Code	Bez DPH (Kč)	S DPH (Kč)	Without VAT (€)	With VAT (€)
Vhodné pro typy: BOX55052R, BOX56052R, BOX57052R						
chrom	chrome	KRYT0050RC,0	363	439	14,52	17,42
Vhodné pro typy: BOX55052RX, BOX56052RX, BOX57052RX						
chrom	chrome	KRYT0052RX,0	363	439	14,52	17,42
Vhodné pro typy: BOX56052RT, BOX57052RT						
chrom	chrome	KRYT0052RT,0	363	439	14,52	17,42
Vhodné pro typy: BOX56052RXT, BOX57052RXT						
chrom	chrome	KRYT0052RXT,0	363	439	14,52	17,42

**NEW****KRYT BOXU METALIA 58****Kryt podomítkového boxu pro METALIA 58**
Cover for built-in box for METALIA 58 series

Provedení	Finish	Code	Bez DPH (Kč)	S DPH (Kč)	Without VAT (€)	With VAT (€)
Vhodné pro typ: BOX58051R - dvojcestný						
chrom	chrome	KRYT58051R,0	536	649	21,44	25,73
Vhodné pro typ: BOX58051RX - třícestný						
chrom	chrome	KRYT58051RX,0	536	649	21,44	25,73

**KRYT BOXU TITANIA, NOBLESS**

Kryt podomítkového boxu pro TITANIA a NOBLESS
Cover for built-in box for TITANIA and NOBLESS series

Provedení	Finish	Code	Bez DPH (Kč)	S DPH (Kč)	Without VAT (€)	With VAT (€)
Vhodné pro typy: BOX36051R, BOX37051R, BOX38051R, BOX40051R, BOX42051R, BOX94451R, BOX96051R, BOX97051R, BOX98051R - dvojcestný						
chrom	chrome	KRYT051R,0	536	649	21,44	25,73
Vhodné pro typy: BOX36051RX, BOX37051RX, BOX38051RX, BOX40051RX, BOX42051RX, BOX94451RX, BOX96051RX, BOX97051RX, BOX98051RX - třicestný						
chrom	chrome	KRYT051RX,0	536	649	21,44	25,73

**PB**

Podložka pod stojánkovou baterii - plast
Pad for deck-mounted mixer - plastic

Pro typ For type	Provedení Finish	Code	Bez DPH (Kč)	S DPH (Kč)	Without VAT (€)	With VAT (€)
55001	chrom-chrome	PB/55001,0	44	53	1,76	2,11
92001,92011	chrom-chrome	PB/92001,0	44	53	1,76	2,11

**PB**

Podložka pod stojánkovou baterii kov
Pad for stand-up mixer - metal

Pro typ For type	Provedení Finish	Code	Bez DPH (Kč)	S DPH (Kč)	Without VAT (€)	With VAT (€)
36001	chrom-chrome	PB/36001,0	107	129	4,28	5,14
37001	chrom-chrome	PB/37001,0	89	108	3,56	4,27
38001	chrom-chrome	PB/38001K,0	131	159	5,24	6,29
55001	chrom-chrome	PB/55001K,0	71	86	2,84	3,41
57001	chrom-chrome	PB/57001K,0	44	53	1,76	2,11
91001	chrom-chrome	PB/91001,0	62	75	2,48	2,98
Tower Tech	chrom-chrome	PB/12001,0	181	219	7,24	8,69

**V/55000**

Výpust
Waste

Pro typ For type	Provedení Finish	Code	Bez DPH (Kč)	S DPH (Kč)	Without VAT (€)	With VAT (€)
55, 57, 91000, 32000, 34000	chrom-chrome	V/55000,0	222	269	8,88	10,66
7000, 3000, 56000, 8000, 8800, 12000, 130000	chrom-chrome	V/7000,0	288	348	11,52	13,82
92, 93, 94, 95	chrom-chrome	V/92000,0	197	238	7,88	9,46

**VU**

Uzávěr výpusti
Water drain plug

Pro typ For type	Provedení Finish	Code	Bez DPH (Kč)	S DPH (Kč)	Without VAT (€)	With VAT (€)
55000	chrom-chrome	VU/55000	80	97	3,20	3,84
7000, 8000	chrom-chrome	VU/7000,0	107	129	4,28	5,14





KR
Kryt pod páku
Cover under the lever

Pro typ For type	Provedení Finish	Code	Bez DPH (Kč)	S DPH (Kč)	Without VAT (€)	With VAT (€)
12000	chrom-chrome	KR/12000,0	70	85	2,80	3,36
36000	chrom-chrome	KR/36000,0	53	64	2,12	2,54
55000, 57000	chrom-chrome	KR/55000,0	53	64	2,12	2,54
56000	chrom-chrome	KR/56000,0	53	64	2,12	2,54
58000	chrom-chrome	KR/58000,0	53	64	2,12	2,54
91000	chrom-chrome	KR/91000,0	53	64	2,12	2,54
91081	chrom-chrome	KR/91081,0	53	64	2,12	2,54
92000	chrom-chrome	KR/92000,0	53	64	2,12	2,54



KR
Kryt keramického ventilu
Cover under ceramic valve

Pro typ For type	Provedení Finish	Code	Bez DPH (Kč)	S DPH (Kč)	Without VAT (€)	With VAT (€)
99100	chrom-chrome	KR/99100,0	53	64	2,12	2,54



TAH
Táhlo k stojánkové baterii
Draw bar for deck-mounted mixer

Pro typ For type	Provedení Finish	Code	Bez DPH (Kč)	S DPH (Kč)	Without VAT (€)	With VAT (€)
55000	chrom-chrome	TAH/55000,0	71	86	2,84	3,41
57000	chrom-chrome	TAH/57000,0	64	77	2,56	3,07
12000	chrom-chrome	TAH/12000,0	81	98	3,24	3,89
92000	chrom-chrome	TAH/92000,0	71	86	2,84	3,41



CP
Červík
Screws

- Do disku, poličky a pák baterií.
- For lever mixers and METALIA disc.

Provedení	Finish	Code	Bez DPH (Kč)	S DPH (Kč)	Without VAT (€)	With VAT (€)
páka baterie	mixer lever	CP/M5	5	6	0,20	0,24
Červík k doplňku METALIA	METALIA	CD/M4	6	7	0,24	0,29
Polička METALIA	Shelf METALIA	CP/M6	11	13	0,44	0,53

NEW



PREPINAC
Přepínač sprchy
Shower diverter

Pro typ For type	Provedení Finish	Code	Bez DPH (Kč)	S DPH (Kč)	Without VAT (€)	With VAT (€)
96021	chrom-chrome	PR/96021	247	299	9,88	11,86





PREPINAC
Přepínač sprchy
Shower diverter

Pro typ For type	Provedení Finish	Code	Bez DPH (Kč)	S DPH (Kč)	Without VAT (€)	With VAT (€)
3045 7045 12045 17045	chrom-chrome	PR/12045,0	363	439	14,52	17,42



PREPINAC
Přepínač sprchy
Shower diverter

Pro typ For type	Provedení Finish	Code	Bez DPH (Kč)	S DPH (Kč)	Without VAT (€)	With VAT (€)
3050R 7050R 8850R 12050R 13050R 17050R 56050R 91050R	chrom-chrome průměr těsnění 15 mm	PR/3050R,0	404	489	16,16	19,39
55050R 57050R 96050R	chrom-chrome průměr těsnění 15,5 mm	PR/55050R,0	363	439	14,52	17,42



PREPINAC
Přepínač sprchy
Shower diverter

Pro typ For type	Provedení Finish	Code	Bez DPH (Kč)	S DPH (Kč)	Without VAT (€)	With VAT (€)
3050R 7050R 8850R 12050R (staré provedení)	chrom-chrome průměr těsnění 22 mm	PR/XX50R,0	462	559	18,48	22,18



PR/57045
Přepínač sprchy
Shower diverter

Pro typ For type	Provedení Finish	Code	Bez DPH (Kč)	S DPH (Kč)	Without VAT (€)	With VAT (€)
55045, 56045, 57045	chrom-chrome	PR/57045,0	272	329	10,88	13,06



PREPINAC
Přepínač sprchy
Shower diverter

Pro typ For type	Provedení Finish	Code	Bez DPH (Kč)	S DPH (Kč)	Without VAT (€)	With VAT (€)
16020 17020	chrom-chrome	PR/16020,0	371	449	14,84	17,81





PREPINAC
Přepínač sprchy
Shower diverter

- Pro panelákové baterie s ramínkem.
- For prefab houses with spout.

Pro typ For type	Provedení Finish	Code	Bez DPH (Kč)	S DPH (Kč)	Without VAT (€)	With VAT (€)
55075	chrom-chrome	PR/55075,0	330	399	13,20	15,84



PREPINAC
Keramický přepínač sprchy
Shower diverter

Provedení	Finish	Code	Bez DPH (Kč)	S DPH (Kč)	Without VAT (€)	With VAT (€)
chrom	chrome	PR/94475,0	330	399	13,20	15,84



PREPINAC
Keramický přepínač sprchy
Shower diverter

Pro typ - For type	Code	Bez DPH (Kč)	S DPH (Kč)	Without VAT (€)	With VAT (€)
57920, 57921	PR/57920	445	538	17,80	21,36
38020	PR/38020	239	289	9,56	11,47
38050R, 39050R, 40050R	PR/38050R	363	439	14,52	17,42
2650R, 2750R, 2850R	PR/2650R	809	979	32,36	38,83
2650RX	PR/2650RX	900	1 089	36,00	43,20



PREPINAC
Přepínač sprchy
Shower diverter

Pro typ For type	Provedení Finish	Code	Bez DPH (Kč)	S DPH (Kč)	Without VAT (€)	With VAT (€)
55020 (starý typ), 35020, 36020, 91020	chrom-chrome	PR/55020,0	181	219	7,24	8,69
92020, 94420, 95020, 96020	chrom-chrome	PR/92020,0	181	219	7,24	8,69
99020, 99120	chrom-chrome	PR/99020,0	181	219	7,24	8,69
94020	chrom-chrome	PR/94020,0	181	219	7,24	8,69



PREPINAC
Přepínač sprchy
Shower diverter

Pro typ For type	Provedení Finish	Code	Bez DPH (Kč)	S DPH (Kč)	Without VAT (€)	With VAT (€)
56020, 57020, 55020 (nový typ)	chrom-chrome	PR/56020,0	222	269	8,88	10,66
3020, 3071, 7020, 8820, 10020, 12020, 13020	chrom-chrome	PR/3020,0	222	269	8,88	10,66



MB

Montážní balíček

Mounting set



Pro typ - For type	Code	Bez DPH (Kč)	S DPH (Kč)	Without VAT (€)	With VAT (€)
55001,55011	MB/55001	82	99	3,28	3,94
55081	MB/55081	98	119	3,92	4,70
55091	MB/55091	82	99	3,28	3,94
56000	MB/56001	80	97	3,20	3,84
56015	MB/56015	181	219	7,24	8,69
57001	MB/57001	80	97	3,20	3,84
55092, 97	MB/55092	75	91	3,00	3,60
3001, 3113, 7001	MB/3000	107	129	4,28	5,14
3081	MB/3081	98	119	3,92	4,70
3045	MB/3045	181	219	7,24	8,69
3091, 3096	MB/3091	89	108	3,56	4,27
91001	MB/91001	98	119	3,92	4,70
91081	MB/91081	98	119	3,92	4,70
91091	MB/91091	71	86	2,84	3,41
92001	MB/92001	82	99	3,28	3,94
92091	MB/92091	82	99	3,28	3,94
96713, 97713, 42713, 70730	MB/96713	98	119	3,92	4,70
99001	MB/99001	71	86	2,84	3,41

132/20

Výstupní hadička k teleskopické baterii

Output hose for telescopic sink mixer

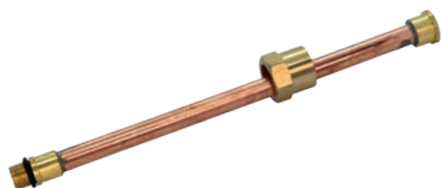


Pro typ - For type	Code	Bez DPH (Kč)	S DPH (Kč)	Without VAT (€)	With VAT (€)
56081, 57081	132/20	131	159	5,24	6,29

TRUBICKA/55081

Výstupní trubička k teleskopické baterii

Output tube for telescopic sink mixer



Pro typ - For type	Code	Bez DPH (Kč)	S DPH (Kč)	Without VAT (€)	With VAT (€)
55081, 91081	TRUBICKA/55081	123	149	4,92	5,90

PAKA

Ovládací páka 40 mm

Lever 40 mm



Pro typ For type	Provedení Finish	Code	Bez DPH (Kč)	S DPH (Kč)	Without VAT (€)	With VAT (€)
56000	chrom-chrome	P/5600,0	363	439	14,52	17,42
91000	chrom-chrome	P/9100,0	272	329	10,88	13,06
94000	chrom-chrome	P/94000,0	272	329	10,88	13,06
95000	chrom-chrome	P/95000,0	272	329	10,88	13,06





PAKA
Lékařská ovládací páka
Medical control lever

Pro typ For type	Provedení Finish	Code	Bez DPH (Kč)	S DPH (Kč)	Without VAT (€)	With VAT (€)
35 mm	chrom-chrome	P/1000L,0	404	489	16,16	19,39
40 mm	chrom-chrome	P/3000L,0	445	538	17,80	21,36



PAKA
Ovládací páka 35 mm
Lever 35 mm

Pro typ For type	Provedení Finish	Code	Bez DPH (Kč)	S DPH (Kč)	Without VAT (€)	With VAT (€)
36000	chrom-chrome	P/36000,0	363	439	14,52	17,42
36713	chrom-chrome	P/36713,0	363	439	14,52	17,42
37000	chrom-chrome	P/37000,0	363	439	14,52	17,42
38000	chrom-chrome	P/38001,0	363	439	14,52	17,42
38000	bílá/chrom- white/chrome	P/38001,1	412	499	16,48	19,78
55000	chrom-chrome	P/5500,0	272	329	10,88	13,06
55100	chrom/otvor- chrome/hole	P/5510,0	272	329	10,88	13,06
55000	bílá-white	P/5500,1	272	329	10,88	13,06
55000	satino-satin	P/5500,9	272	329	10,88	13,06
57000	chrom-chrome	P/5700,0	363	439	14,52	17,42
58000	chrom-chrome	P/58000,0	363	439	14,52	17,42
58714	chrom-chrome	P/58714,0	363	439	14,52	17,42
92000	chrom-chrome	P/92000,0	181	219	7,24	8,69
94400	chrom-chrome	P/94400,0	181	219	7,24	8,69
96000	chrom-chrome	P/96000,0	272	329	10,88	13,06
97000	chrom-chrome	P/97000,0	272	329	10,88	13,06
98000	chrom-chrome	P/98001,0	272	329	10,88	13,06



KPR
Knoflík přepínače
Switch button

Pro typ For type	Provedení Finish	Code	Bez DPH (Kč)	S DPH (Kč)	Without VAT (€)	With VAT (€)
56020, 57020, 55020 (nový typ-new type)	chrom-chrome	KPR/56020,0	71	86	2,84	3,41
8820	chrom-chrome	KPR/8820,0	71	86	2,84	3,41
12020	chrom-chrome	KPR/12020,0	71	86	2,84	3,41
91020	chrom-chrome	KPR/91020,0	53	64	2,12	2,54
92020, 94020, 95020	chrom-chrome	KPR/92020,0	53	64	2,12	2,54



NEW

KPR/96021
Knoflík přepínače
Switch button

Pro typ For type	Provedení Finish	Code	Bez DPH (Kč)	S DPH (Kč)	Without VAT (€)	With VAT (€)
38020	chrom-chrome	KPR/38020,0	98	119	3,92	4,70
96021	chrom-chrome	KPR/96021,0	98	119	3,92	4,70



**TR****Těsnění ramínka stojánkové baterie**

Spout seal

Pro typ For type		Code	Bez DPH (Kč)	S DPH (Kč)	Without VAT (€)	With VAT (€)
55091,57091	modré-blue	TR/55091M	17	21	0,68	0,82
55091 starý typ	černé-black	TR/55091C	17	21	0,68	0,82
56091	ramínko-spout	TR/56091	17	21	0,68	0,82
3091	ramínko-spout	TR/3091	17	21	0,68	0,82
7101	ramínko-spout	TR/7101	17	21	0,68	0,82
91091,94091	ramínko-spout	TR/91091	17	21	0,68	0,82
92091,94491	ramínko-spout	TR/92091	17	21	0,68	0,82

**TZ****Těsnění zátky uzávěru výpusti**

Spout seal

Pro typ - For type		Code	Bez DPH (Kč)	S DPH (Kč)	Without VAT (€)	With VAT (€)
35.0,36.0		TZ/35	27	33	1,08	1,30
37.0,38.0		TZ/37	27	33	1,08	1,30

**TR****Těsnění ramínka**

Spout seal

Pro typ For type		Code	Bez DPH (Kč)	S DPH (Kč)	Without VAT (€)	With VAT (€)
1070	ramínko-spout	TR/1070	9	11	0,36	0,43
3113	ramínko-spout	TR/3113	12	15	0,48	0,58

**100****Redukce 100**

Reduction 100

- Souprava redukci pro montáž nástěnné vodovodní baterie do rozvodu vody na rozteč 100 mm. Soupravou se rozumí dvě kolínka a oválná krytka.
- Reduction set for mounting of wall-mounted mixers into water distribution - spacing 100 mm. The set consists of 2 elbows and an oval cover.

Provedení	Finish	Code	Bez DPH (Kč)	S DPH (Kč)	Without VAT (€)	With VAT (€)
chrom	chrome	100,0	454	549	18,16	21,79

0,1 l



0,28 l

CISTIC**Čistič nečistot Dekalko**

Spray cleaner Dekalko

- Na vodní kámen, rez i nečistoty.
- Spray cleaner for scale, rust and impurity.

Objem - Volume		Code	Bez DPH (Kč)	S DPH (Kč)	Without VAT (€)	With VAT (€)
0,1 l		CISTICMALY	64	77	2,56	3,07
0,28 l		CISTICVELKY	131	159	5,24	6,29





6150

Sklo k dávkovačům mýdla
Glass part of soap dispenser

Pro typ For type	Provedení Finish	Code	Bez DPH (Kč)	S DPH (Kč)	Without VAT (€)	With VAT (€)
6150	pískované-sanded	6150,XS	346	419	13,84	16,61
6450	pískované-sanded	6450,XS	346	419	13,84	16,61
66450,66550	pískované-sanded	66450,XS	164	198	6,56	7,87
66355,66455, 66555,66655	pískované-sanded	66355,XS	206	249	8,24	9,89



6355

Sklo k dávkovačům mýdla
Glass part of soap dispenser

Pro typ For type	Provedení Finish	Code	Bez DPH (Kč)	S DPH (Kč)	Without VAT (€)	With VAT (€)
METALIA 1, 3	pískované-sanded	6355,XS	346	419	13,84	16,61
METALIA 2	pískované-sanded	6255,XS	264	319	10,56	12,67
METALIA 9, 10	pískované-sanded	0955,XS	264	319	10,56	12,67
METALIA 11, 12	pískované-sanded	0155,XS	264	319	10,56	12,67
ORFEUS MEPHISTO MERLIN	pískované-sanded	6855,X	87	105	3,48	4,18



PLECH

Vložka disku
Insert of the disc

Code	Bez DPH (Kč)	S DPH (Kč)	Without VAT (€)	With VAT (€)
PLECHMETALIA 1	40	48	1,64	1,97
PLECHMETALIA 3	24	29	0,96	1,15
PLECHMETALIA 9	24	29	0,96	1,15
PLECHMETALIA 10	24	29	0,96	1,15
PLECHMETALIA 11	32	39	1,28	1,54
PLECH6800	8	10	0,32	0,38
PLECH ANET	32	39	1,28	1,54
PLECH ELIS	32	39	1,28	1,54
PLECH KATE	32	39	1,28	1,54
PLECH NATY	32	39	1,28	1,54



JP

Jezdec posuvného držáku
Adjustable Shower Holder

Pro typ For type	Provedení Finish	Code	Bez DPH (Kč)	S DPH (Kč)	Without VAT (€)	With VAT (€)
6139	chrom-chrome	JP/6139,0	140	169	5,64	6,77
RAIL 1	chrom-chrome	JP/RAIL1,0	89	108	3,56	4,27
RAIL3, RAIL4	chrom-chrome	JP/RAIL3,0	131	159	5,24	6,29
TWIST, KIT869	chrom-chrome	JP/TWIST,0	131	159	5,24	6,29
RAL503, 505	chrom-chrome	JP/RAIL503,0	230	278	9,20	11,04
KIT03	chrom-chrome	JP/KIT03,0	131	159	5,24	6,29
KIT04	chrom-chrome	JP/KIT04,0	131	159	5,24	6,29
KIT200	chrom-chrome	JP/KIT200,0	272	329	10,88	13,06
KIT201	chrom-chrome	JP/KIT201,0	264	319	10,56	12,67
SET030, 031	chrom-chrome	JP/SET030,0	181	219	7,24	8,69
SET040	chrom-chrome	JP/SET040,0	181	219	7,24	8,69
SET068	chrom-chrome	JP/SET068,0	264	319	10,56	12,67
SET069	chrom-chrome	JP/SET069,0	264	319	10,56	12,67



**6141****Plíšek magnetické mýdlenky**
Lame for magnetic soap dish

- Pro: METALIA 1, 2, 3, 11, 12.
- For: METALIA 1, 2, 3, 11, 12.

Pro typ - For type	Code	Bez DPH (Kč)	S DPH (Kč)	Without VAT (€)	With VAT (€)
METALIA 1, 2, 3, 11, 12	6141,X	17	21	0,68	0,82

**6135****Nosič policičky METALIA**
Shelf holder

- Cena za 1 ks.
- Price for 1 pcs.

Pro typ For type	Provedení Finish	Code	Bez DPH (Kč)	S DPH (Kč)	Without VAT (€)	With VAT (€)
METALIA 1	chrom-chrome	6135,00	264	319	10,56	12,67
METALIA 11	chrom-chrome	0135,00	264	319	10,56	12,67
METALIA 12	chrom-chrome	0235,00	264	319	10,56	12,67

**6335****Nosič policičky METALIA**
Shelf holder

- Cena za 1 ks.
- Price for 1 pcs.

Pro typ For type	Provedení Finish	Code	Bez DPH (Kč)	S DPH (Kč)	Without VAT (€)	With VAT (€)
METALIA 3	chrom-chrome	6335,00	173	209	6,92	8,30
METALIA 2	chrom-chrome	6235,00	173	209	6,92	8,30
METALIA 9	chrom-chrome	0940,00	173	209	6,92	8,30

**6136.X****Sklo k mýdlence METALIA**
Glass part of soap dish

Pro typ For type	Provedení Finish	Code	Bez DPH (Kč)	S DPH (Kč)	Without VAT (€)	With VAT (€)
METALIA 1, 3	pískované-sanded	6136,XS	131	159	5,24	6,29
METALIA 2	pískované-sanded	6236,XS	173	209	6,92	8,30
METALIA 8, 10	pískované-sanded	0836,XS	173	209	6,92	8,30
METALIA 9	pískované-sanded	0936,XS	173	209	6,92	8,30
METALIA 11, 12	pískované-sanded	0136,XS	173	209	6,92	8,30
ORFEUS, MEPHISTO, MERLIN	pískované-sanded	6836,X	87	105	3,48	4,18
ANET, ELIS, KATE, NATY	pískované-sanded	66336,XS	123	149	4,92	5,90



**6155****Pumpička dávkovače
Metal pump**

Pro typ For type	Provedení Finish	Code	Bez DPH (Kč)	S DPH (Kč)	Without VAT (€)	With VAT (€)
METALIA 1, 2, 3, 4, 5, 8, 9, 10	chrom/kov- chrome/metal	6355,Y0	346	419	13,84	16,61
METALIA 3	satino/kov- satin/metal	6355,Y9	536	649	21,44	25,73
METALIA 11, 12	chrom/kov- chrome/metal	0155,Y0	346	419	13,84	16,61
6177, 6178, 0177, 0277	chrom/kov- chrome/metal	6177,Y0	346	419	13,84	16,61
6855, 6955	chrom/plast- chrome/plastic	6855,P	87	105	3,48	4,18
ELIS, KATE	chrom/plast- chrome/plastic	66450,P	123	149	4,92	5,90
ANET, ELIS, KATE, NATY	chrom/kov- chrome/metal	66355,Y0	247	299	9,88	11,86

**6106****Sklo k držáku kartáčků
Glass part of tooth-brush holder**

Pro typ For type	Provedení Finish	Code	Bez DPH (Kč)	S DPH (Kč)	Without VAT (€)	With VAT (€)
METALIA 1, 3	pískované-sanded	6106,XS	131	159	5,24	6,29
METALIA 2, 9, 10	pískované-sanded	6206,XS	173	209	6,92	8,30
METALIA 11, 12	pískované-sanded	0106,XS	173	209	6,92	8,30
ORFEUSS MEPHISTO MERLIN	pískované-sanded	6806,X	87	105	3,48	4,18
ANET, ELIS, KATE, NATY	pískované-sanded	66306,XS	123	149	4,92	5,90

**MB****Montážní balíček
Mounting set**

Pro typ - For type	Code	Bez DPH (Kč)	S DPH (Kč)	Without VAT (€)	With VAT (€)
METALIA 1	MB/NT1	32	39	1,28	1,54
METALIA 2	MB/NT2	82	99	3,28	3,94
METALIA 3	MB/NT3	57	69	2,28	2,74
METALIA 4	MB/NT4	65	79	2,64	3,17
METALIA DRÁT - WIRE	MB/NT0,N	65	79	2,64	3,17
METALIA 11, 12	MB/NT11,12	60	73	2,40	2,88
MERLIN	MB/62700	19	23	0,76	0,91
MEPHISTO	MB/6800	17	21	0,68	0,82
ORFEUS	MB/6900	18	22	0,72	0,86
ANET, ELIS, KATE, NATY - sada	MB/66000-2	40	48	1,64	1,97
ANET, ELIS, KATE, NATY - 2 sady	MB/66000-4	74	90	2,96	3,55

**6133****Sklo k WC štětce
Glass part of toilet brush**

Pro typ For type	Provedení Finish	Code	Bez DPH (Kč)	S DPH (Kč)	Without VAT (€)	With VAT (€)
METALIA 1, 3, METALIA drát	pískované-sanded	6133,XS	173	209	6,92	8,30
METALIA 2,9,10	pískované-sanded	6233,XS	173	209	6,92	8,30
METALIA 4	pískované-sanded	6433,XS	454	549	18,16	21,79
METALIA 11, 12	pískované-sanded	0133,XS	173	209	6,92	8,30
ORFEUS MERLIN MEPHISTO	pískované-sanded	6933,XS	123	149	4,92	5,90
ANET, ELIS, KATE, NATY	pískované-sanded	66333,XS	164	198	6,56	7,87





6133

Plastová štetka

Toilet brush

Pro typ For type	Provedení Finish	Code	Bez DPH (Kč)	S DPH (Kč)	Without VAT (€)	With VAT (€)
METALIA 1, 3, drát	plast šroubovací - plastic sliding	6133,SP	107	129	4,28	5,14
METALIA 1, 3, drát	plast nasazovací - plastic fuse	6133,P	107	129	4,28	5,14
METALIA 2, 4, 5, 8, 9, 10, 11, 12, 6159	plast-plastic	6159,SP	107	129	4,28	5,14
METALIA 11, 12	plast-plastic/black	0133,SP05	107	129	4,28	5,14
6933	plast-plastic	6933,P	60	73	2,40	2,88
ANET, ELIS, KATE, NATY	plast šroubovací - plastic sliding	66333,P	82	99	3,28	3,94



6133

Plastová štetka kompletní

Toilet brush complete

Pro typ - For type	Code	Bez DPH (Kč)	S DPH (Kč)	Without VAT (€)	With VAT (€)
METALIA 1, 3	6133,Y0	173	209	6,92	8,30
METALIA 4	6433,Y0	454	549	18,16	21,79
METALIA 2	6233,Y0	346	419	13,84	16,61
METALIA 9	0933,Y0	346	419	13,84	16,61
METALIA 10	0033,Y0	173	209	6,92	8,30
METALIA 11, 12	0133,Y0	264	319	10,56	12,67
METALIA 11, 12 - černá	0133,Y5	264	319	10,56	12,67
68, 627	6833,Y0	148	179	5,92	7,10
6933	6933,Y0	148	179	5,92	7,10
6969	6969,Y0	173	209	6,92	8,30
6159, 6169	6159,Y0	264	319	10,56	12,67



6340.X

Sklo poličky

Glass shelf

Pro typ For type	Provedení Finish	Code	Bez DPH (Kč)	S DPH (Kč)	Without VAT (€)	With VAT (€)
METALIA 1, 3	rovná čirá-straight clear	6340,X	173	209	6,92	8,30
METALIA 1, 3	rovná zaoblená-straight round	6352,X	173	209	6,92	8,30
METALIA 1, 3	oblá vrtaná-round drilled	6353,X	264	319	10,56	12,67
METALIA 2	rovná-straight	6240,X	222	269	8,88	10,66
METALIA 4	rovná-straight	6440,X	264	319	10,56	12,67
METALIA 9	rovná-straight	0940,X	173	209	6,92	8,30
METALIA 10	rovná-straight	0040,X	264	319	10,56	12,67
METALIA 11	rovná-straight	0140,X	173	209	6,92	8,30
	rovná vrtaná-straight drilled	0153,X	264	319	10,56	12,67
	šikmá vrtaná-slant drilled	6853,X	173	209	6,92	8,30
	oválná vrtaná	6873,X	173	209	6,92	8,30
	rovná-straight	6940,X	173	209	6,92	8,30



6335.X

Sklo rohové poličky

Glass part of corner shelf

Pro typ For type	Provedení Finish	Code	Bez DPH (Kč)	S DPH (Kč)	Without VAT (€)	With VAT (€)
METALIA 1, 3	rohová čirá-corner clear	6335,X	173	209	6,92	8,30
METALIA 1, 3	rohová vrtaná-corner drilled	6358,X	173	209	6,92	8,30
METALIA 2	rohová-corner	6235,X	264	319	10,56	12,67
METALIA 4	čirá-corner clear	6435,X	173	209	6,92	8,30
METALIA 11, 12	rohová-corner	0135,X	264	319	10,56	12,67
METALIA 11, 12	rohová vrtaná-corner drilled	0158,X	264	319	10,56	12,67





PANTY

Úchyty WC sedátka
Spare mountings of toilet seats

- 2 kusy
- 2 pcs

Provedení	Finish	Code	Bez DPH (Kč)	S DPH (Kč)	Without VAT (€)	With VAT (€)
kov	metal	PANTY/KOV	346	419	13,84	16,61



MS/SOFT

Montážní sady
Mounting sets

Provedení	Finish	Code	Bez DPH (Kč)	S DPH (Kč)	Without VAT (€)	With VAT (€)
kov	metal	MS/SOFT	404	489	16,16	19,39



MS/SOFT EASY

Montážní sady
Mounting sets

Provedení	Finish	Code	Bez DPH (Kč)	S DPH (Kč)	Without VAT (€)	With VAT (€)
kov	metal	MS/SOFT EASY	445	538	17,80	21,36



PANTY

Plastové úchyty WC sedátka
Plastic spare mountings of toilet seats

- 2 kusy
- 2 pcs

Provedení	Finish	Code	Bez DPH (Kč)	S DPH (Kč)	Without VAT (€)	With VAT (€)
plast	plastic	PANTY/UNIVERSAL	65	79	2,60	3,12
plast	plastic	PANTY/MUSLE	73	88	2,92	3,50
plast	plastic	PANTY/SOFTCLOSE	89	108	3,56	4,27



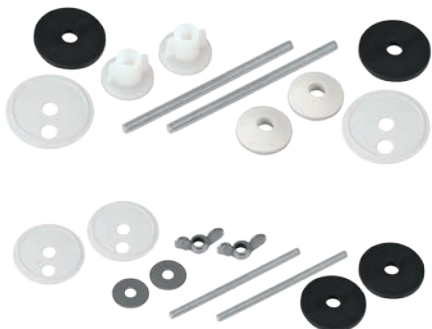
DORAZY

Plastové dorazy WC sedátka
Plastic spare buffers of toilet seats

- Typ MDF je určený pro dřevěná a MDF sedátka.
- Complete set. Type MDF is for wooden and MDF seats.

Provedení	Finish	Code	Bez DPH (Kč)	S DPH (Kč)	Without VAT (€)	With VAT (€)
plast	plastic	DORAZY/LYRA	65	79	2,60	3,12
plast	plastic	DORAZY/MDF	65	79	2,60	3,12
plast	plastic	DORAZY/RYBY	65	79	2,60	3,12
plast	plastic	DORAZY/BILA	65	79	2,60	3,12
plast	plastic	DORAZY/MUSLE	65	79	2,60	3,12
plast	plastic	DORAZ/UNIVERSAL	65	79	2,60	3,12



**MB****Montážní sady**
Mounting sets

- Typ MDF je určený pro dřevěná a MDF sedátka.
- Type MDF is for wooden and MDF seats.

Provedení	Finish	Code	Bez DPH (Kč)	S DPH (Kč)	Without VAT (€)	With VAT (€)
plast - nerez	plastic - steel	MB/MDF	82	99	3,28	3,94
plast - nerez	plastic - steel	MB/RYBY	82	99	3,28	3,94

**MB****Montážní sady WC sedátka**
Mounting sets

Provedení	Finish	Code	Bez DPH (Kč)	S DPH (Kč)	Without VAT (€)	With VAT (€)
plast	plastic	MB/MUSLE	65	79	2,60	3,12

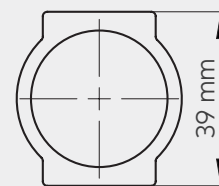




RKPT-SET39

Termostatický ventil + redukce (sada C7)
Thermostatic valve + nipple (set C7)

- Výška profilu 39 mm
- Body height 39 mm



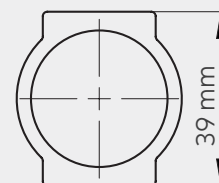
Provedení	Finish	Code	Bez DPH (Kč)	S DPH (Kč)	Without VAT (€)	With VAT (€)
mosaz	brass	RKPT-SET39	115	139	4,60	5,52



RKPO-SET39

Stop ventil + redukce (sada C7)
Stop valve + nipple (set C7)

- Výška profilu 39 mm
- Body height 39 mm



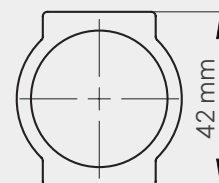
Provedení	Finish	Code	Bez DPH (Kč)	S DPH (Kč)	Without VAT (€)	With VAT (€)
mosaz	brass	RKPO-SET39	98	119	3,92	4,70



RKPT-SET42

Termostatický ventil + redukce (sada C12)
Thermostatic valve + nipple (set C12)

- Výška profilu 42 mm
- Body height 42 mm



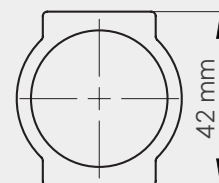
Provedení	Finish	Code	Bez DPH (Kč)	S DPH (Kč)	Without VAT (€)	With VAT (€)
mosaz	brass	RKPT-SET42	115	139	4,60	5,52



RKPO-SET42

Stop ventil + redukce (sada C12)
Stop valve + nipple (set C12)

- Výška profilu 42 mm
- Body height 42 mm



Provedení	Finish	Code	Bez DPH (Kč)	S DPH (Kč)	Without VAT (€)	With VAT (€)
mosaz	brass	RKPO-SET42	98	119	3,92	4,70



LC5Y

Držák rozdělovače kompletní jedna strana
Manifold holder complete one side

Provedení	Finish	Code	Bez DPH (Kč)	S DPH (Kč)	Without VAT (€)	With VAT (€)
chrom	chrome	LC5Y	140	169	5,60	6,72



**N10PORT-C7NEW****Sedlo průtokoměru 1/2" x 1/2" spodní díl**
Flow meter seat 1/2"x1/2" lower part

- Se šroubením pro AL-PEX 16 mm, pro průtokoměr RKPP_T nebo RKPP_TP.
Výška profilu 39 mm
- With union for AL-PEX 16mm, for RKPP_T or RKPP_TP flowmeters.
Body height 39 mm.

Provedení	Finish	Code	Bez DPH (Kč)	S DPH (Kč)	Without VAT (€)	With VAT (€)
mosaz	brass	N10PORT-C7NEW	107	129	4,28	5,14

**N10POR****Sedlo průtokoměru 1/2"-3/4" spodní díl**
Flowmeter seat 1/2"-3/4" lower part

- N10POR (C12)
- Výška profilu 42 mm
 - Body height 42 mm
- N10POR_C7 (C7)
- Výška profilu 39 mm
 - Body height 39 mm

Provedení	Finish	Code	Bez DPH (Kč)	S DPH (Kč)	Without VAT (€)	With VAT (€)
mosaz	brass	N10POR	53	64	2,12	2,54
mosaz	brass	N10POR_C7	53	64	2,12	2,54

**N10PORS****Sedlo průtokoměru 1/2"-3/4" zkrácené**
Flowmeter seat 1/2"-3/4" lower part shortened

- jen pro nerezové rozdělovače, pouze pro průtokoměry PRES BLOCK
- only for stainless steel manifolds, only for flowmeters PRES BLOCK

Provedení	Finish	Code	Bez DPH (Kč)	S DPH (Kč)	Without VAT (€)	With VAT (€)
mosaz	brass	N10PORS	53	64	2,12	2,54

**RKPO1****Stop ventil rozdělovače 1/2"**
Manifold stop valve 1/2"

- RKPO1 (C12)
- Výška profilu 42 mm
 - Body height 42 mm
- RKPO1-C7 (C7)
- Výška profilu 39 mm
 - Body height 39 mm

Provedení	Finish	Code	Bez DPH (Kč)	S DPH (Kč)	Without VAT (€)	With VAT (€)
mosaz	brass	RKPO1	53	64	2,12	2,54
mosaz	brass	RKPO1-C7	53	64	2,12	2,54

**RKPT1****Uzavírací ventil rozdělovače 1/2"**
Manifold closing ventil 1/2"

- RKPT1 (C12)
- Výška profilu 42 mm
 - Body height 42 mm
- RKPT1-C7 (C7)
- Výška profilu 39 mm
 - Body height 39 mm

Provedení	Finish	Code	Bez DPH (Kč)	S DPH (Kč)	Without VAT (€)	With VAT (€)
mosaz	brass	RKPT1	89	108	3,56	4,27
mosaz	brass	RKPT1-C7	89	108	3,56	4,27



**RKPT2**

Ruční hlavice rozdělovače 1/2"
Manual manifold head 1/2"

Provedení	Finish	Code	Bez DPH (Kč)	S DPH (Kč)	Without VAT (€)	With VAT (€)
plast	plastic	RKPT2	26	31	1,04	1,25

**KOR5ZOR**

Zátka rozdělovače 1" s O-kroužkem
1" manifold cap with O-ring

Provedení	Finish	Code	Bez DPH (Kč)	S DPH (Kč)	Without VAT (€)	With VAT (€)
mosaz	brass	KOR5ZOR	35	42	1,40	1,68

**N10ZOR**

Výstup pro svěrné šroubení 3/4"x1/2" redukce pro rozdělovač
Outlet for clamp screwing 3/4"x1/2" reduction

Provedení	Finish	Code	Bez DPH (Kč)	S DPH (Kč)	Without VAT (€)	With VAT (€)
mosaz	brass	N10ZOR	53	64	2,12	2,54

**N10ZOR-C7NEW**

Výstup pro svěrné šroubení 1/2"x1/2" redukce pro rozdělovač
Outlet for clamp screwing 1/2"x1/2" reduction

Provedení	Finish	Code	Bez DPH (Kč)	S DPH (Kč)	Without VAT (€)	With VAT (€)
mosaz	brass	N10ZOR-C7NEW	39	47	1,56	1,87

**ZSR1**

Vypouštěcí ventil rozdělovače 1/2"
Drain cock valve 1/2"

Provedení	Finish	Code	Bez DPH (Kč)	S DPH (Kč)	Without VAT (€)	With VAT (€)
mosaz	brass	ZSR1	89	108	3,56	4,27



**O15AH**

Odvzdušňovací ventil 1/2" automatický
Automatic air-outlet valve 1/2"

Provedení	Finish	Code	Bez DPH (Kč)	S DPH (Kč)	Without VAT (€)	With VAT (€)
chrom	chrome	O15AH	131	159	5,24	6,29

**RKPP_T a RKPP_TP**

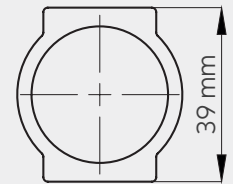
Průtokoměr rozdělovače 1/2" - horní díl
Flowmeter 1/2" upper part

Provedení	Finish	Code	Bez DPH (Kč)	S DPH (Kč)	Without VAT (€)	With VAT (€)
mosaz-plast	brass-plastic	RKPP_T	181	219	7,24	8,69
plast	plastic	RKPP_TP	164	198	6,56	7,87

**RKPP-SET39**

Průtokoměr + sedlo (sada C7)
Flow meter + lower part (set C7)

- Výška profilu 39 mm
- Body height 39 mm

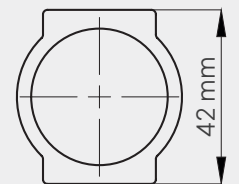


Provedení	Finish	Code	Bez DPH (Kč)	S DPH (Kč)	Without VAT (€)	With VAT (€)
mosaz-plast	brass-plastic	RKPP-SET39	222	269	8,88	10,66

**RKPP-SET42**

Průtokoměr + sedlo (sada C12)
Flow meter + lower part (set C12)

- Výška profilu 42 mm
- Body height 42 mm

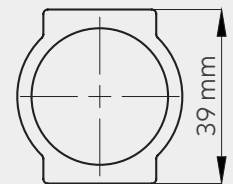


Provedení	Finish	Code	Bez DPH (Kč)	S DPH (Kč)	Without VAT (€)	With VAT (€)
mosaz-plast	brass-plastic	RKPP-SET42	222	269	8,88	10,66

**RKPP-SET39P12**

Průtokoměr + sedlo
Flow meter + lower part

- Průtokoměr plast + sedlo 1/2" x 1/2" se šroubením pro AL-PEX 16 mm
- Plaster flowmeter + seat/lower part 1/2" x 1/2" with union for AL-PEX 16 mm



Provedení	Finish	Code	Bez DPH (Kč)	S DPH (Kč)	Without VAT (€)	With VAT (€)
mosaz-plast	brass-plastic	RKPP-SET39P12	272	329	10,88	13,06





PF/JY136

Ovládání vypouštěcího kohoutu
Control of drain tap

- Jen pro kohouty FERRO
- Only for drain tap FERRO

Pro typ - For type	Code	Bez DPH (Kč)	S DPH (Kč)	Without VAT (€)	With VAT (€)
JY136N/10, JY136N/15	PF/JY136N/10	24	29	0,96	1,15
JY136/10, JY136/15,	PF/JY136/10	24	29	0,96	1,15
JY136/20	PF/JY136/20	24	29	0,96	1,15



PF/EK113

Ovládací motýlek ke kulovým ventilům
Control butterfly of ball valves

- Jen pro ventily FERRO EK113, EK115, JY113, JY115
- Only for ball valves FERRO EK113, EK115, JY113, JY115

Pro typ - For type	Code	Bez DPH (Kč)	S DPH (Kč)	Without VAT (€)	With VAT (€)
1/2"	PF/EK113/15	24	29	0,96	1,15
3/4"	PF/EK113/20	27	33	1,08	1,30
1"	PF/EK113/25	27	33	1,08	1,30
5/4"	PF/JY113/32	32	39	1,28	1,54



P/2002

Ovládací páka k zahradním ventilům
Control handle of valves from garden programme

- Jen pro ventily s označením HQK
- Only for valves HQK

Pro typ - For type	Code	Bez DPH (Kč)	S DPH (Kč)	Without VAT (€)	With VAT (€)
3/8", 1/2", 3/4"	P/2002/20	24	29	0,96	1,15
1"	P/2002/25	24	29	0,96	1,15



V/2002

Kompletní koncovka zahradního ventilu
Complete ending of garden valve

- Pro připojení hadice
- For hose connection

Pro typ - For type	Code	Bez DPH (Kč)	S DPH (Kč)	Without VAT (€)	With VAT (€)
CF 2002/10	V/2002/10	27	33	1,08	1,30
CF 2002/15	V/2002/15	36	44	1,44	1,73
CF 2002/20	V/2002/20	45	54	1,80	2,16
CF 2002/25	V/2002/25	55	67	2,20	2,64



PF/EK137**Ovládací páka ke kulovému kohoutu**
Control handle of ball valve

- Jen pro kohouty FERRO
- Only for drain tap FERRO



Pro typ - For type	Code	Bez DPH (Kč)	S DPH (Kč)	Without VAT (€)	With VAT (€)
EK137/15-20	PF/EK137/15	24	29	0,96	1,15
EK137/25	PF/EK137/25	24	29	0,96	1,15
EK137/32	PF/EK137/32	32	39	1,28	1,54
EK137/40-50	PF/EK137/40	51	62	2,04	2,45
JY121/10-15, JY122/10-15	PF/JY121/10	18	22	0,72	0,86
JY102/15-20, JY137/15-20, JY1127/15-20, JY1128/15-20, JY1129/15-20	PF/JY102/15	24	29	0,96	1,15
JY137/10	PF/JY137/10	18	22	0,72	0,86
JY102/25, JY137/25, JY1127/25, JY1128/25, JY1129/25	PF/JY102/25	24	29	0,96	1,15
JY102/32, JY137/32, JY1127/32, JY1129/32	PF/JY102/32	32	39	1,28	1,54
JY102/40, JY137/40, JY1127/40, JY1129/40	PF/JY102/40	51	62	2,04	2,45
JY102/50, JY137/50	PF/JY102/50	51	62	2,04	2,45
JY1127/50, JY1129/50	PF/JY1127/50	51	62	2,04	2,45
JY137/65-80	PF/JY137/65	73	88	2,92	3,50
JY137/100	PF/JY137/100	73	88	2,92	3,50
JY102/10	PF/JY102/10	18	22	0,72	0,86
LU137/15	PF/LU137/15	24	29	0,96	1,15
LU137/20	PF/LU137/20	24	29	0,96	1,15
LU137/25	PF/LU137/25	24	29	0,96	1,15
LU137/32	PF/LU137/32	32	39	1,28	1,54
LU137/40	PF/LU137/40	51	62	2,04	2,45
LU137/50	PF/LU137/50	51	62	2,04	2,45





KR/3003

Krytka k rohovým a pračkovým ventilům
Cover of angle and washing machine valves

Provedení	Finish	Code	Bez DPH (Kč)	S DPH (Kč)	Without VAT (€)	With VAT (€)
chrom	chrome	KR/3003	11	13	0,44	0,53



P/3001, P/3003

Ovládání k rohovým ventilům
Control of angle valves

Pro typ - For type	Code	Bez DPH (Kč)	S DPH (Kč)	Without VAT (€)	With VAT (€)
CF 3003	P/3003	18	22	0,72	0,86
CF 3001	P/3001	18	22	0,72	0,86
CF 3004 kov	P/3004	27	33	1,08	1,30



P/3027, P/3016

Ovládání k pračkovým ventilům
Control of washing machine valves

Pro typ - For type	Code	Bez DPH (Kč)	S DPH (Kč)	Without VAT (€)	With VAT (€)
CF 3016 plast	P/3016	24	29	0,96	1,15
CF 3016 kov	P/3016N	27	33	1,08	1,30
CF 3027	P/3027	18	22	0,72	0,86



P/3019

Ovládání k pračkovým ventilům
Control of washing machine valves

Provedení	Finish	Code	Bez DPH (Kč)	S DPH (Kč)	Without VAT (€)	With VAT (€)
plast-chrom	plastic-chrome	P/3019	35	42	1,40	1,68



**P/5104**

Ovládání k rohovým kombinovaným ventilům
Control of angle valves

Pro typ	For type	Code	Bez DPH (Kč)	S DPH (Kč)	Without VAT (€)	With VAT (€)
baterie	mixer	P/5104M	18	22	0,72	0,86

**P/5104**

Ovládání k rohovým kombinovaným ventilům
Control of angle valves

Pro typ	For type	Code	Bez DPH (Kč)	S DPH (Kč)	Without VAT (€)	With VAT (€)
pračka	washing machine	P/5104V	36	44	1,44	1,73





PANEL 41 Výstavní panel dvoustranný

novaservis®

FERRO GROUP

„Co se nevystaví, to se neprodá..“
„What you don't exhibit won't get sold..“





Panel 2
Panel na stojánkové baterie
Panel for standing mixers

- rozměr: v. 900 x š. 600 x h. 420 mm
- size: h. 900 x w. 600 x d. 420 mm

Provedení/finish:

- Panel 2 - bílá, lesk / Panel 2 - white, glossy



NEW*

Panel 3a
Panel na koupelňové baterie
Wooden plate display for bathroom mixers

- rozměr: v. 2000 x š. 750 x h. 270 mm
- size: h. 2000 x w. 750 x d. 270 mm

Provedení/finish:

- Panel 3a - bílá, lesk / Panel 3a - white, glossy
- * ● Panel 3a - bílá, mat / Panel 3a - white, matt



NEW*

Panel 3b
Panel na koupelňové baterie
Wooden plate display for bathroom mixers

- rozměr: v. 2000 x š. 750 x h. 380 mm
- size: h. 2000 x w. 750 x d. 380 mm

Provedení/finish:

- Panel 3b - bílá, lesk / Panel 3b - white, glossy
- * ● Panel 3b - bílá, mat / Panel 3b - white, matt
- * ● Panel 3b - antracit, šedá / Panel 3b - antracit grey





Panel 4

Panel na stojánkové baterie Panel for standing mixers

- rozměr: v. 200 x š. 750 x h. 200 mm
- size: h. 200 x w. 750 x d. 200 mm

Provedení/finish:

- Panel 4 - bílá, lesk / Panel 4 - white, glossy



Panel 5 EXZ

Panel pro nerezové dřezy Display panel for stainless steel sinks

- provedení: kov/plast
- rozměr: v. 2040 x š. 850 x h. 550 mm
- finish: metal/plastic
- size: h. 2040 x w. 850 x d. 550 mm



Panel 6 EXZG

Panel pro granitové dřezy Display panel for granite sinks

- provedení: kov/plast
- rozměr: v. 2050 x š. 870 x h. 550 mm
- finish: metal/plastic
- size: h. 2050 x w. 870 x d. 550 mm





Panel 31

Univerzální program - dvoustranný (Universal programme – two sides)

- rozměr: v. 1875 (včetně koleček) x š. 650 x h. 500 mm
- size: h. 1875 (including wheels) x w. 650 x d. 500 mm

Provedení/finish:



Panel 31 - antracit, šedá / Panel 31 - antracit grey



Panel 32

Univerzální panel pro 10 vodovodních baterií Universal panel for 10 single-lever mixers

- rozměr: v. 1875 (včetně koleček) x š. 500 x h. 350 mm
- size: h. 1875 (including wheels) x w. 500 x d. 350 mm

Provedení/finish:



Panel 32 - antracit, šedá / Panel 32 - antracit grey



Panel 26

Panel dvoustranný Panel - two sides

- rozměr: v. 1875 (včetně koleček) x š. 690 x h. 450 mm
- size: h. 1875 (including wheels) x w. 690 x d. 450 mm

Provedení/finish:



Panel 26 - antracit, šedá / Panel 26 - antracit grey





Panel 34

- rozměr: v. 600 x š. 300 x h. 170 mm
- size: h. 600 x w. 300 x d. 170 mm

Provedení/finish:

- Panel 34-A - antracit, šedá / Panel 34-A - antracit grey
- Panel 34-B - bílá, lesk / Panel 34-B - white, glossy



Panel 37

Panel dvoustranný Panel - two sides

VARIANTA 1

- rozměr: v. 2350 x š. 1000 x h. 600 mm
- size: h. 2350 x w. 1000 x d. 600 mm

VARIANTA 2

- rozměr: v. 2050 x š. 1000 x h. 600 mm
- size: h. 2050 x w. 1000 x d. 600 mm

Provedení/finish:

- Panel 37 - antracit, šedá / Panel 37 - antracit grey



Panel 26

Panel dvoustranný Panel - two sides

- rozměr: v. 1875 (včetně koleček) x š. 690 x h. 450 mm
- size: h. 1875 (including wheels) x w. 690 x d. 450 mm

Provedení/finish:

- Panel 26 - bílá, lesk / Panel 26 - white, glossy





Panel 42
Panel dvoustranný
Panel - two sides

- rozměr: v. 2070 (včetně koleček) x š. 800 x h. 620 mm
- size: h. 2070 (including wheels) x w. 800 x d. 620 mm

Provedení/finish:

- Panel 42 - bílá, lesk / Panel 42 - white, glossy



Panel 41
Panel dvoustranný
Panel - two sides

- rozměr: v. 2000 x š. 635 x h. 520 mm
- size: h. 2000 x w. 635 x d. 520 mm

Provedení/finish:

- Panel 41 - bílá, lesk / Panel 41 - white, glossy



Panel 40
Panel jednostranný
Panel - one side

- rozměr: v. 2000 x š. 635 x h. 270 mm
- size: h. 2000 x w. 635 x d. 270 mm

Provedení/finish:

- Panel 40 - bílá, lesk / Panel 40 - white, glossy



**Panel 40****Panel jednostranný - bílý koncept**
Panel - one side - white concept

- rozměr: v. 2000 x š. 635 x h. 270 mm
- size: h. 2000 x w. 635 x d. 270 mm

Provedení/finish:

- Panel 40 - bílá, lesk / Panel 40 - white, glossy

**Panel 40****Panel jednostranný - černý koncept**
Panel - one side - black concept

- rozměr: v. 2000 x š. 635 x h. 270 mm
- size: h. 2000 x w. 635 x d. 270 mm

Provedení/finish:

- Panel 40 - bílá, lesk / Panel 40 - white, glossy

**Panel 40 ECO****Panel jednostranný**
Panel - one side

- rozměr: v. 2000 x š. 635 x h. 270 mm
- size: h. 2000 x w. 635 x d. 270 mm

Provedení/finish:

- Panel 40 ECO - bílá, lesk / Panel 40 ECO - white, glossy





Panel 40/58
Panel jednostranný
Panel - one side

- rozměr: v. 2000 x š. 635 x h. 270 mm
- size: h. 2000 x w. 635 x d. 270 mm

Provedení/finish:

- Panel 40/58 - bílá, lesk / Panel 40/58 - white, glossy



Panel 10
WC sedátka se zásobníkem
WC sedátka se zásobníkem

- rozměr: v. 2020 x š. 495 x h. 500 mm
- size: h. 2020 x w. 495 x d. 500 mm

Provedení/finish:

- Panel 10 - bílá mat / Panel 10 - white, matt
- Panel 10 - antracit šedá / Panel 10 - antracit grey



Panel 44

- rozměr: v. 320 x š. 260 x h. 170 mm
- size: h. 320 x w. 260 x d. 170 mm

Provedení/finish:

- Panel 44 - bílá, lesk / Panel 44 - white, glossy

Příklad osazení panelu



Panel 19

- provedení: plast
rozměr: v. 18 x š. 105 x h. 200 mm
- finish: plastic
size: h. 18 x w. 105 x d. 200 mm



Panel 27

WC - jednostranný WC - one side

- provedení: kov
rozměr: v. 1920 x š. 460 x h. 370 mm
- finish: metal
size: h. 1920 x w. 460 x d. 370 mm

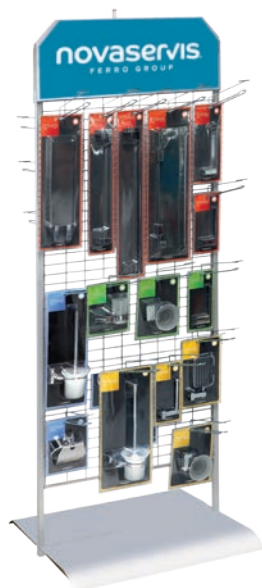


Panel 23

WC - dvoustranný WC - two sides

- provedení: kov
rozměr: v. 1920 x š. 460 x h. 610 mm
- finish: metal
size: h. 1920 x w. 460 x d. 610 mm





Panel 28
Drátěný univerzální - dvoustranný
Universal wire panel - two sides

- provedení: drátěný
 rozměr: v. 2080 x š. 800 x h. 700 mm
- finish: wire
 size: h. 2080 x w. 800 x d. 700 mm



Panel 22
Drátěný univerzální - jednostranný
Universal wire panel - one side

- provedení: drátěný
 rozměr: v. 2080 x š. 800 x h. 350 mm
- finish: wire
 size: h. 2080 x w. 800 x d. 350 mm

Ukázka osazení - zahradní program



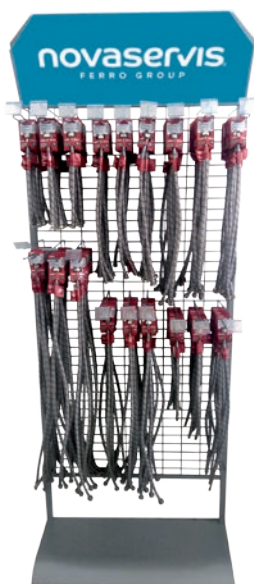
Panel 22

Ukázka osazení - sprchový program



**Panel 22**

Ukázka osazení - sifony

**Panel 22**

Ukázka osazení - přívodní hadičky

**Panel EXRUM****Panel - EXRUM**
Display panel - EXRUM

- provedení: kov/drát
rozměr: v. 2100 x š. 880 x h. 310 mm
- finish: metal/wire
size: h. 2100 x w. 880 x d. 310 mm



Zkratka-Code	Rabat	Strana	Zkratka-Code	Rabat	Strana	Zkratka-Code	Rabat	Strana
0			0201,0	A	379	0938,0	A	366
0033,Y0	A	575	0202,0	A	376	0940,0	A	367
0040,X	A	575	0203,0	A	379	0940,00	A	573
0101,0	A	372	0205,0	A	384	0940,X	A	575
0102,0	A	368	0206,0	A	377	0943,0	A	365
0103,0	A	372	0209,0	A	380	0955,0	A	366
0106,0	A	369	0210,0	A	378	0955,XS	A	572
0106,XS	A	574	0224,0	A	379	0956,0	A	364
0109,0	A	371	0225,0	A	379	0957,0	A	364
0110,0	A	370	0226,0	A	378	0972,0	A	365
0124,0	A	371	0227,0	A	378	0983,0	A	367
0125,0	A	371	0228,0	A	378	1		
0126,0	A	370	0229,0	A	380	100,0	A	571
0127,0	A	370	0230,0	A	380	101/100	C	513
0128,0	A	370	0231,0	A	377	101/120	C	513
0129,0	A	372	0233,0	A	382	101/150	C	513
0131,0	A	369	0233,05	A	382	101/180	C	513
0133,0	A	374	0235,0	A	383	101/20	C	513
0133,05	A	374	0235,00	A	573	101/210	C	513
0133,SP05	A	575	0236,0	A	376	101/30	C	513
0133,XS	A	574	0238,0	A	377	101/40	C	513
0133,Y0	A	575	0239,0	A	382	101/50	C	513
0133,Y5	A	575	0240,0	A	383	101/60	C	513
0135,0	A	375	0241,0	A	376	101/80	C	513
0135,00	A	573	0243,0	A	381	103/100	C	513
0135,X	A	575	0244,0	A	376	103/120	C	513
0136,0	A	368	0245,0	A	380	103/150	C	513
0136,XS	A	573	0246,0	A	379	103/180	C	513
0138,0	A	369	0247,0	A	381	103/20	C	513
0139,0	A	373	0248,0	A	376	103/210	C	513
0140,0	A	375	0249,0	A	377	103/30	C	513
0140,X	A	575	0251,0	A	378	103/40	C	513
0141,0	A	368	0253,0	A	383	103/50	C	513
0144,0	A	368	0255,0	A	381	103/60	C	513
0145,0	A	373	0256,0	A	380	103/80	C	513
0146,0	A	372	0257,0	A	377	104/100	C	513
0147,0	A	372	0258,0	A	383	104/120	C	513
0148,0	A	368	0272,0	A	382	104/150	C	513
0149,0	A	369	0277,0	A	381	104/180	C	513
0151,0	A	370	0281,0	A	381	104/20	C	513
0153,0	A	375	0282,0	A	383	104/210	C	513
0153,X	A	575	0283,0	A	382	104/30	C	513
0155,0	A	374	0836,XS	A	573	104/40	C	513
0155,XS	A	572	0901,0	A	364	104/50	C	513
0155,Y0	A	574	0906,0	A	364	104/60	C	513
0156,0	A	371	0925,0	A	365	104/80	C	513
0157,0	A	369	0927,0	A	365	111/100	C	513
0158,0	A	375	0928,0	A	365	111/120	C	513
0158,X	A	575	0931,0	A	366	111/150	C	513
0172,0	A	373	0933,0	A	366	111/180	C	513
0177,0	A	374	0933,Y0	A	575	111/20	C	513
0181,0	A	371	0935,0	A	367	111/210	C	513
0182,0	A	373	0936,0	A	364	111/30	C	513
0183,0	A	373	0936,XS	A	573	111/40	C	513

Zkratka-Code	Rabat	Strana	Zkratka-Code	Rabat	Strana	Zkratka-Code	Rabat	Strana
111/50	C	513	2620/1,0	A	231	38050,0	B	176
111/60	C	513	2650,0	A	232	38050,1	B	180
111/80	C	513	2650R,0	A	232	38050R,0	B	176
112/100	C	513	2650RX,0	A	232	38050R,1	B	180
112/30	C	513	2651,0	A	232	38061/1,0	B	175
112/40	C	513	2660/1,0	A	233	38061/1,1	B	180
112/50	C	513	2661/1,0	A	232	38061/1,5	B	182
112/60	C	513	2664/1,0	A	233	38062/1,0	B	175
112/80	C	513	2750R,0	A	236	38062/1,1	B	180
113/100	C	513	2820/1,0	A	238	38062/1,5	B	182
113/30	C	513	2850R,0	A	238	38200,0	B	174
113/40	C	513	2860/1,0	A	238	38200,1	B	179
113/50	C	513	2862/1,0	A	238	38200,5	B	183
113/60	C	513	3			38481,0	B	175
113/80	C	513	33,0	A	516	38501/1,0	B	174
114/100	C	513	34,0	A	516	38501/1,1	B	179
114/120	C	513	35,0	A	517	38501/1,5	B	183
114/150	C	513	35481,0	A	204	38503,0	B	174
114/180	C	513	36,0	A	517	38503,1	B	179
114/20	C	513	36001,0	A	166	38503,5	B	183
114/210	C	513	36001/1,0	A	166	38713,0	B	175
114/30	C	513	36011,0	A	166	38714,0	B	175
114/40	C	513	36020/1,0	A	166	38714,1	B	180
114/50	C	513	36050,0	A	168	38714,5	B	183
114/60	C	513	36050R,0	A	168	39,0	A	516
114/80	C	513	36061/1,0	A	166	4		
126/30	C	514	36062/1,0	A	166	40,0	A	516
126/40	C	514	36713,0	A	167	40001,0	B	192
126/50	C	514	36713,GRB	A	167	40001/1,0	B	192
126/80	C	514	36713,GRS	A	167	40003,0	B	192
127/30	C	514	36714,0	A	168	40011,0	B	192
127/40	C	514	37,0	A	517	40020/1,0	B	192
127/50	C	514	37001,0	A	170	40050,0	B	193
127/80	C	514	37001/1,0	A	170	40050R,0	B	193
130/35	C	514	37011,0	A	170	40061/1,0	B	192
130/50	C	514	37020/1,0	A	170	40062/1,0	B	192
130/60	C	514	37050,0	A	171	40481,0	B	193
131/50	C	514	37050R,0	A	171	40713,0	B	193
131/70	C	514	37061/1,0	A	170	410,P	C	521
132/20	A	569	37713,0	A	170	41001,0	B	194
150EDGE,0	A	561	38,0	A	518	41001/1,0	B	194
150F,0	A	561	38001,0	B	174	41011,0	B	194
150MT,0	A	561	38001/1,0	B	174	41020/1,0	B	194
150NOBLESS,0	A	561	38001/1,1	B	179	41022/1,0	B	194
19,0	A	520	38001/1,5	B	182	41061/1,0	B	194
2			38003,0	B	174	411,P	C	521
20,0	C	520	38003,1	B	179	41713,0	B	195
21,0	C	520	38003,5	B	182	420,P	C	520
2520/1,0	A	230	38011,0	B	174	42001/1,0	B	188
2560/1,0	A	230	38011,1	B	179	42003,0	B	188
2564/1,0	A	230	38011,5	B	182	42011,0	B	188
2601,0	A	231	38020/1,0	B	174	42020/1,0	B	188
2611,0	A	231	38020/1,1	B	179	42023/1,0	B	188
2613,0	A	231	38020/1,5	B	182	42050R,0	B	189

Zkratka-Code	Rabat	Strana	Zkratka-Code	Rabat	Strana	Zkratka-Code	Rabat	Strana
42061/1,0	B	188	50011,0	B	72	55060,1	A	81
42096,0	B	189	50015,0	B	72	55060/1,0	B	81
422,PP	C	521	50020,0	B	72	55060/1,1	A	81
42713,0	B	189	50020/1,0	B	73	55061,0	B	82
430,P	C	521	50045,0	B	75	55061/1,0	B	82
431,P	C	521	50047,0	B	75	55062/1,0	B	82
432,PP	C	522	50050,0	B	73	55064,0	B	81
439,P	C	523	50050R,0	B	73	55064,1	A	81
440,P	C	522	50060,0	B	73	55064/1,0	B	82
441,P	C	522	50060/1,0	B	73	55064/1,1	A	82
442,PP	C	522	50070,0	B	74	55065,0	B	83
443,PP	C	522	50070/A,0	B	74	55065/1,0	B	83
446,P	C	523	50081,0	B	74	55066/1,0	B	82
447,P	C	523	50091,0	B	74	55070,0	B	83
449,P	C	523	50096,0	B	75	55070,1	A	83
450,0	C	523	55001,0	B	79	55070/1,0	B	86
450/1200,0	B	318	55001,1	A	79	55070/T,0	B	84
450/1200,1	B	316	55001/1,0	B	79	55070/T,1	A	84
450/1200/R,0	B	318	55001/1,1	A	79	55070L,0	B	83
450/1200/R,1	B	316	55001/1L,0	B	79	55070L/T,0	B	84
450/1200/RS,0	B	318	55001L,0	B	79	55071,0	B	86
450/1600,0	B	318	55005/1,0	B	79	55071/1,0	B	86
450/1600,1	B	316	55011,0	B	79	55072,0	B	87
450/1600/R,0	B	318	55011,1	A	79	55072/1,0	B	87
450/1600/RS,0	B	318	55013,0	B	90	55073,0	B	87
450/900,1	B	316	55013,1	A	90	55073/1,0	B	87
450/900/R,1	B	316	55014,0	B	90	55074,0	B	83
451,0	C	524	55014,1	A	90	55074,1	A	83
457/10Y	C	474	55016,0	B	90	55074/1,0	B	86
457/11Y	C	474	55020,0	B	80	55074/T,0	B	84
457/12Y	C	474	55020,1	A	80	55074/T,1	A	84
457/2Y	C	474	55020/1,0	B	80	55074L,0	B	83
457/3Y	C	474	55020/1,1	A	80	55074L/T,0	B	84
457/4Y	C	474	55024,0	B	80	55075,0	B	86
457/5Y	C	474	55024,1	A	80	55075/1,0	B	87
457/6Y	C	474	55024/1,0	B	80	55076,0	B	85
457/7Y	C	474	55024/1,1	A	80	55076,1	A	85
457/8Y	C	474	55030,0	B	84	55077,0	B	85
457/9Y	C	474	55031,0	B	84	55077,1	A	85
460,0	C	524	55032,0	B	88	55078,0	B	85
465,0	C	524	55032/1,0	B	88	55079,0	B	85
470,P	C	524	55033,0	B	88	55081,0	B	89
475,P	C	525	55033/1,0	B	88	55091,0	B	89
480,P	C	524	55034,0	B	84	55091,1	A	89
486,0	C	525	55035,0	B	85	55091L,0	B	89
488,0	C	526	55036,0	B	88	55092,0	B	90
489,0	C	526	55036/1,0	B	89	55096,0	B	80
490,P	C	525	55037,0	B	89	55096,1	A	80
495,P	C	525	55037/1,0	B	89	55096L,0	B	80
497,P	C	525	55045,0	B	90	55097,0	B	90
5			55047,0	B	91	55101,0	B	79
50001,0	B	72	55050,0	B	81	55101/1,0	B	79
50001/1,0	B	72	55050R,0	B	81	55105/1,0	B	79
50003,0	B	72	55060,0	B	81	55111,0	B	79

Zkratka-Code	Rabat	Strana	Zkratka-Code	Rabat	Strana	Zkratka-Code	Rabat	Strana
55113,0	B	90	56070/A,0	B	74	57065/1,0	B	43
55114,0	B	90	56081,0	B	74	57070,0	B	44
55120,0	B	80	56091,0	B	74	57070,0E	B	57
55120/1,0	B	80	56096,0	B	75	57070/1,0	B	44
55124,0	B	80	57001,0	B	40	57074,0	B	45
55124/1,0	B	80	57001/1,0	B	40	57074/1,0	B	45
55130,0	B	84	57002,0	B	40	57081,0	B	46
55131,0	B	84	57002/1,0	B	40	57081,68	B	46
55134,0	B	84	57002/1,0E	B	57	57081,GRB	B	46
55135,0	B	85	57002/1,1	B	40	57081,GRS	B	46
55136,0	B	88	57002/1,1	B	49	57091,0	B	47
55136/1,0	B	89	57002/1,61	B	54	57091,0E	B	57
55137,0	B	89	57002/1,62	B	54	57091,1	B	47
55137/1,0	B	89	57002/1,63	B	54	57091,1	B	49
55160,0	B	81	57002/1,64	B	54	57091,61	B	54
55160/1,0	B	81	57002/1,65	B	54	57091,62	B	54
55161,0	B	82	57002/1,66	B	54	57091,63	B	54
55161/1,0	B	82	57011,0	B	40	57091,64	B	54
55164,0	B	81	57014,0	B	45	57091,65	B	54
55164/1,0	B	82	57014,0E	B	57	57091,66	B	54
55165,0	B	83	57014,68	B	45	57091,68	B	47
55165/1,0	B	83	57016,0	B	48	57091,GRB	B	47
55170,0	B	83	57020,0	B	41	57091,GRS	B	47
55170/T,0	B	84	57020,0E	B	58	57096,0	B	48
55171,0	B	86	57020/1,0	B	41	57096,0E	B	57
55171/1,0	B	86	57020/1,1	B	41	57096,1	B	48
55172,0	B	87	57020/1,1	B	49	57096,1	B	49
55172/1,0	B	87	57020/1,61	B	54	57115,0	B	48
55173,0	B	87	57020/1,62	B	54	57211,0	B	41
55173/1,0	B	87	57020/1,63	B	54	57920/1,0	B	51
55174,0	B	83	57020/1,64	B	54	57921,0E	B	58
55174/T,0	B	84	57020/1,65	B	54	57921/1,0	B	51
55175,0	B	86	57020/1,66	B	54	57960/1,0	B	51
55175/1,0	B	87	57024,0	B	41	57961,0E	B	58
55176,0	B	85	57024/1,0	B	41	57961/1,0	B	51
55177,0	B	85	57037,0	B	44	57962/1,0	B	51
55178,0	B	85	57037/1,0	B	44	57963/1,0	B	52
55179,0	B	85	57045,0	B	50	58001/1,0	B	28
55181,0	B	89	57047,0	B	50	58003,0	B	28
55191,0	B	89	57050,0	B	43	58011,0	B	28
55196,0	B	80	57050R,0	B	43	58020/1,0	B	28
56001,0	B	72	57060,0	B	42	58050,0	B	30
56001/1,0	B	72	57060,0E	B	58	58061/1,0	B	28
56003,0	B	72	57060/1,0	B	42	58062/1,0	B	29
56011,0	B	72	57060/1,1	B	42	58200,0	B	29
56015,0	B	72	57060/1,1	B	49	58211,0	B	30
56020,0	B	72	57060/1,61	B	54	58501/1,0	B	29
56020/1,0	B	73	57060/1,62	B	54	58503,0	B	29
56045,0	B	75	57060/1,63	B	54	58714,0	B	29
56050,0	B	73	57060/1,64	B	54	6		
56050R,0	B	73	57060/1,65	B	54	600/1200,0	B	318
56060,0	B	73	57060/1,66	B	54	600/1200,1	B	316
56060/1,0	B	73	57062/1,0	B	42	600/1200/R,0	B	318
56070,0	B	74	57065,0	B	43	600/1200/R,1	B	316

Zkratka-Code	Rabat	Strana	Zkratka-Code	Rabat	Strana	Zkratka-Code	Rabat	Strana
600/1200/RS,0	B	318	6127,0	A	338	6201,0	A	347
600/1600,0	B	318	6128,0	A	338	6202,0	A	350
600/1600,1	B	316	6129,0	A	341	6206,0	A	349
600/1600/R,0	B	318	6130,0	A	340	6206,XS	A	574
600/1600/R,1	B	316	6131,0	A	337	6210,0	A	349
600/1600/RS,0	B	318	6132,0	A	338	6225,0	A	347
600/1800,0	B	318	6133,0	A	342	6225/1,0	A	322
600/1800/R,0	B	318	6133,P	A	575	6226,0	A	347
600/1800/RS,0	B	318	6133,SP	A	575	6226/1,0	A	322
600/900,1	B	316	6133,XS	A	574	6227,0	A	347
600/900/R,1	B	316	6133,Y0	A	575	6227/1,0	A	322
6001,0	A	323	6134,0	A	336	6228,0	A	347
6002,0	A	324	6135,00	A	573	6229,0	A	348
6008,0	A	331	6136,0	A	335	6230,0	A	348
6009,0	A	330	6136,XS	A	573	6230/1,0	A	323
6033,0	A	334	6138,0	A	337	6231,0	A	349
6035,0	A	331	6139,0	A	290	6233,0	A	349
6043,0	A	330	6139,0	A	343	6233,XS	A	574
6048,0	A	330	6141,0	A	335	6233,Y0	A	575
6049,0	A	330	6141,X	A	573	6235,00	A	573
6056,0	A	330	6142,0	A	337	6235,X	A	575
6064,0	A	331	6143,0	A	340	6236,0	A	350
6065,0	A	331	6144,0	A	335	6236,XS	A	573
6066,0	A	332	6145,0	A	341	6238,0	A	349
6067,0	A	332	6146,0	A	341	6240,0	A	351
6068,0	A	332	6148,0	A	335	6240,0S	A	351
6070,0	A	334	6149,0	A	336	6240,X	A	575
6071,0	A	333	6150,0	A	341	6241,0	A	350
6072,0	A	333	6150,XS	A	572	6243,0	A	348
6073,0	A	333	6151,0	A	343	6244,0	A	350
6074,0	A	334	6152,0	A	345	6253,0	A	351
6075,0	A	334	6153,0	A	345	6255,0	A	350
6077,0	A	332	6155,0	A	342	6255,XS	A	572
6078,0	A	333	6156,0	A	340	6256,0	A	348
6079,0	A	331	6157,0	A	336	6256/1,0	A	323
6080,0	A	332	6158,0	A	345	6281,0	A	348
6085,0	A	333	6159,0	A	342	6282,0	A	351
6100,L	A	346	6159,SP	A	575	6301,0	A	354
6100,L	A	374	6159,Y0	A	575	6302,0	A	352
6101,0	A	339	6160,0	A	392	6306,0	A	353
6102,0	A	335	6161,0	A	392	6309,0	A	355
6103,0	A	340	6162,0	A	392	6311,0	A	356
6106,0	A	336	6164,0	A	339	6311,X	A	346
6106,XS	A	574	6165,0	A	339	6311,X	A	356
6109,0	A	340	6169,0	A	342	6313	A	344
6110,0	A	337	6172,0	A	343	6313	A	357
6111,0	A	344	6173,0	A	336	6315	A	344
6112,0	A	341	6175,0	A	345	6315	A	357
6114,0	A	337	6176,0	A	345	6317	A	344
6119,0	A	290	6177,0	A	342	6317	A	357
6119,0	A	343	6177,Y0	A	574	6319,0	A	291
6124,0	A	339	6178,0	A	342	6319,0	A	356
6125,0	A	339	6180,0	A	338	6321	A	344
6126,0	A	338	6183,0	A	343	6321	A	357

Zkratka-Code	Rabat	Strana	Zkratka-Code	Rabat	Strana	Zkratka-Code	Rabat	Strana
6326,0	A	353	6440,0	A	362	66453,0	B	420
6327,0	A	353	6440,X	A	575	66455,0	B	420
6328,0	A	353	6443,0	A	362	66457,0	B	419
6329,0	A	355	6450,0	A	359	66506,0	B	421
6331,0	A	354	6450,5	A	359	66509,0	B	421
6333,0	A	355	6450,XS	A	572	66527,0	B	422
6334,0	A	354	6450/1,0	A	360	66528,0	B	422
6335,0	A	358	6450/1,5	A	360	66531,0	B	423
6335,00	A	573	6451,0	A	361	66533,0	B	423
6335,X	A	575	6453,0	A	362	66536,0	B	421
6336,0	A	352	6458,0	A	363	66538,0	B	423
6338,0	A	355	6472,5	A	360	66553,0	B	422
6339,0	A	290	65535,1	A	415	66555,0	B	422
6339,0	A	356	65538,1	A	412	66557,0	B	421
6340,X	A	575	65540,1	A	415	66606,0	A	424
6341,0	A	352	65543,4	A	414	66606,5	A	426
6344,0	A	354	65548,4	A	414	66609,0	A	424
6348,0	A	352	65556,4	A	414	66609,5	A	426
6352,0	A	358	65564,4	A	413	66610,0	A	425
6352,X	A	575	65568,4	A	412	66610,5	A	427
6353,0	A	358	65575,4	A	413	66625,0	A	425
6353,X	A	575	65577,4	A	412	66627,0	A	424
6355,0	A	352	65578,4	A	412	66627,5	A	426
6355,XS	A	572	65579,4	A	413	66628,0	A	424
6355,Y0	A	574	65580,1	A	414	66628,5	A	426
6355,Y9	A	574	65581,1	A	415	66633,0	A	425
6356,0	A	355	65582,1	A	415	66633,5	A	427
6357,0	A	354	65585,4	A	413	66653,0	A	425
6358,0	A	358	66301,0	A	416	66653,5	A	427
6358,X	A	575	66306,XS	A	574	66655,0	A	424
6372,0	A	353	66310,0	A	418	66655,5	A	426
6383,0	A	356	66325,0	A	417	67761500Y	C	482
6406,0	A	359	66327,0	A	416	67841612Y	C	482
6406,5	A	359	66331,0	A	418	67861612Y	C	482
6406/1,0	A	359	66333,0	A	418	6803,0	A	428
6406/1,5	A	359	66333,P	A	575	6806,0	A	428
6425,0	A	361	66333,XS	A	574	6806,X	A	574
6427,0	A	361	66336,0	A	416	6825,0	A	429
6428,0	A	361	66336,XS	A	573	6828,0	A	429
6429,0	A	362	66353,0	A	417	6833,0	A	430
6430,0	A	362	66355,0	A	417	6833,Y0	A	575
6431,0	A	361	66355,XS	A	572	6836,0	A	428
6433,0	A	360	66355,Y0	A	574	6836,X	A	573
6433,5	A	360	66356,0	A	417	6838,0	A	429
6433,XS	A	574	66357,0	A	416	6845,0	A	392
6433,Y0	A	575	66409,0	B	419	6848,0	A	428
6433/1,0	A	360	66425,0	B	419	6853,0	A	430
6433/1,5	A	360	66427,0	B	419	6853,X	A	575
6435,0	A	363	66429,0	B	420	6855,0	A	429
6435,X	A	575	66431,0	B	420	6855,P	A	574
6436,0	A	359	66433,0	B	420	6855,X	A	572
6436,5	A	359	66436,0	B	419	6856,0	A	429
6436/1,0	A	359	66450,P	A	574	6857,0	A	428
6436/1,5	A	359	66450,XS	A	572	6868,0	A	392

Zkratka-Code	Rabat	Strana	Zkratka-Code	Rabat	Strana	Zkratka-Code	Rabat	Strana
6873,X	A	575	70730,0CV	B	201	90091,0	A	132
6901,0	A	431	70730,0M	B	201	90096,0	A	132
69037,0	A	459	70730,0S	B	201	90301/1,0	A	138
6906,0	A	431	70730,0Z	B	201	90303,0	A	138
69081,1	A	395	70730,0ZL	B	201	90311,0	A	138
69082,1	A	393	71001,0	B	206	90313,0	A	139
69083,1	A	393	71001/1,0	B	206	90320/1,0	A	139
69084,1	A	393	71011,0	B	206	90350R,0	A	139
69085,1	A	393	71020,0	B	206	90361/1,0	A	139
69086,P	A	394	71024,0	B	206	91001,0	A	130
69087,1	A	394	71060,0	B	207	91001/1,0	A	130
69088,4	A	395	71064,0	B	207	91002,0	A	130
69089,4	A	395	71070,0	B	207	91011,0	A	130
69090,1	A	394	71076,0	B	207	91020/1,0	A	130
69091,1	A	394	71077,0	B	207	91033,0	A	132
69092,1	A	394	71091,0	B	208	91050,0	A	131
69093,1	A	395	71096,0	B	208	91050R,0	A	131
69094,1	A	395	73001,0	B	210	91060/1,0	A	130
69190001YW	C	534	73011,0	B	210	91070,0	A	131
6924,0	A	432	73020/1,0	B	210	91081,0	A	131
6927,0	A	432	73045,0	B	210	91091,0	A	132
6933,0	A	433	73061/1,0	B	210	91096,0	A	132
6933,P	A	575	73070,0	B	211	92001,0	A	106
6933,XS	A	574	73076,0	B	211	92001/1,0	A	106
6933,YO	A	575	73081,0	B	211	92002,0	A	106
6936,0	A	431	73091,0	B	211	92005,0	A	111
6938,0	A	433	75001,0	B	212	92006,0	A	111
6940,0	A	433	75011,0	B	212	92007,0	A	111
6940,X	A	575	75020/1,0	B	212	92008,0	A	111
6943,0	A	432	75061/1,0	B	212	92009/1,0	A	111
6948,0	A	431	75501,0	B	212	92011,0	A	106
6955,0	A	432	75713,0	B	213	92014,0	A	110
6956,0	A	432	8			92016,0	A	110
6957,0	A	431	82003,0	B	214	92020/1,0	A	106
6968,0	A	392	82011,0	B	214	92024/1,0	A	106
6969,0	A	392	82020/1,0	B	214	92032/1,0	A	109
6969,YO	A	575	82045,0	B	215	92033/1,0	A	109
6977,0	A	393	82050R,0	B	215	92060/1,0	A	107
7			82061/1,0	B	214	92061/1,0	A	107
70481,0	B	198	82200,0	B	215	92064/1,0	A	107
70710,0	B	198	82220,0	B	215	92070,0	A	107
70710,0B	B	200	82501,0	B	214	92070/1,0	A	108
70710,0BE	B	200	82713,0	B	215	92070/T,0	A	108
70710,0C	B	200	9			92071/1,0	A	109
70710,0CV	B	200	90001,0	A	130	92073/1,0	A	110
70710,0M	B	200	90001/1,0	A	130	92074,0	A	107
70710,0S	B	200	90002,0	A	130	92074/1,0	A	108
70710,0Z	B	200	90011,0	A	130	92074/T,0	A	109
70710,0ZL	B	200	90020/1,0	A	130	92075/1,0	A	109
70713,4	B	198	90050,0	A	131	92076,0	A	108
70714,4	B	198	90050R,0	A	131	92077,0	A	108
70730,0B	B	201	90060/1,0	A	130	92091,0	A	110
70730,0BE	B	201	90070,0	A	131	92096,0	A	111
70730,0C	B	201	90081,0	A	131	92271/1,0	A	110

Zkratka-Code	Rabat	Strana	Zkratka-Code	Rabat	Strana	Zkratka-Code	Rabat	Strana
94401,0	A	114	96070,0	A	144	99102/1,0	A	153
94401/1,0	A	114	96074,0	A	144	99105,0	A	153
94411,0	A	114	96076,0	A	144	99106,0	A	154
94414,0	A	116	96077,0	A	144	99107,0	A	154
94420/1,0	A	114	96091,0	A	145	99113,0	A	153
94424/1,0	A	114	96091,68	A	145	99120/1,0	A	154
94450,0	A	118	96091,GRB	A	145	99121,0	A	155
94450R,0	A	118	96091,GRS	A	145	99124/1,0	A	154
94461/1,0	A	115	96096,0	A	144	99137/1,0	A	155
94464/1,0	A	115	96211,0	A	140	99160/1,0	A	155
94470,0	A	115	96672/1,0	A	142	99164/1,0	A	155
94470/T,0	A	116	96673/1,0	A	142	99170/T,0	A	156
94471/1,0	A	117	96713,0	A	146	99174/T,0	A	156
94472/1,0	A	117	96713,68	A	146	A		
94473/1,0	A	117	96713,GRB	A	146	AAI02BR	A	404
94474,0	A	115	96713,GRS	A	146	AAI03BR	A	404
94474/T,0	A	116	97001,0	B	122	AAI05BR	A	404
94475/1,0	A	115	97001/1,0	B	122	AAI09BR	A	404
94480,0B	A	119	97011,0	B	122	AAI10BR	A	404
94480,0B	A	205	97020/1,0	B	122	AAI13BR	A	405
94480,0C	A	119	97050,0	B	123	AAI14BR	A	405
94480,0C	A	205	97050R,0	B	123	AAI33BR	A	405
94480,0S	A	119	97060/1,0	B	122	AAI34BR	A	405
94480,0S	A	205	97071/1,0	B	123	AAI35BR	A	405
94484,0B	A	120	97713,0	B	122	AGR02	A	406
94484,0B	A	205	98001,0	B	126	AGR02BL	A	408
94484,0C	A	119	98001/1,0	B	126	AGR03	A	406
94484,0C	A	205	98011,0	B	126	AGR03BL	A	408
94484,0S	A	120	98020/1,0	B	126	AGR05	A	406
94484,0S	A	205	98050,0	B	126	AGR05BL	A	408
94491,0	A	116	98050R,0	B	127	AGR09	A	406
94496,0	A	117	98061/1,0	B	126	AGR09BL	A	408
95501,0	B	134	98070,0	B	127	AGR10	A	406
95501/1,0	B	134	98713,0	B	127	AGR10BL	A	408
95511,0	B	134	98801/1,0	B	128	AGR11	A	407
95514,0	B	135	98803,0	B	128	AGR11BL	A	409
95520/1,0	B	134	98811,0	B	128	AGR14	A	407
95560/1,0	B	134	98813,0	B	129	AGR14BL	A	409
95570,0	B	135	98820/1,0	B	128	AGR33	A	407
95591,0	B	135	98850R,0	B	129	AGR33BL	A	409
95596,0	B	135	98860/1,0	B	128	AGR34	A	407
96001,0	A	140	99001/1,0	A	149	AGR34BL	A	409
96001/1,0	A	140	99005,0	A	149	ARE02	A	401
96011,0	A	140	99006,0	A	149	ARE03	A	401
96020/1,0	A	140	99007,0	A	149	ARE05	A	401
96021/1,0	A	141	99013,0	A	149	ARE09	A	401
96024/1,0	A	141	99020/1,0	A	150	ARE10	A	402
96025/1,0	A	141	99024/1,0	A	150	ARE13	A	402
96037/1,0	A	142	99037/1,0	A	150	ARE14	A	402
96050,0	A	141	99060/1,0	A	150	ARE33	A	402
96050R,0	A	141	99064/1,0	A	150	ARE34	A	403
96061/1,0	A	143	99070/T,0	A	151	ARE35	A	403
96062/1,0	A	143	99074/T,0	A	151	ASM02	A	398
96065/1,0	A	143	99101/1,0	A	153	ASM03	A	398

Zkratka-Code	Rabat	Strana	Zkratka-Code	Rabat	Strana	Zkratka-Code	Rabat	Strana
ASM05	A	398	BOX55052RX,0	B	99	CF2002/25	C	494
ASM06	A	398	BOX56050,0	B	76	CF3002/10	C	506
ASM07	A	399	BOX56050,0	B	98	CF3002/10M	C	506
ASM09	A	399	BOX56052R,0	B	76	CF3002/20	C	506
ASM10	A	399	BOX56052R,0	B	99	CF3003/10	C	506
ASM13	A	399	BOX56052RT,0	B	76	CF3003/10M	C	506
ASM14	A	400	BOX56052RT,0	B	100	CF3003/15	C	506
ASM33	A	400	BOX56052RX,0	B	76	CF3008/10	C	506
ASM34	A	400	BOX56052RX,0	B	99	CF3009/10	C	506
ASM35	A	400	BOX56052RXT,0	B	76	CF3010/10	C	506
B			BOX56052RXT,0	B	100	CF3010/10M	C	506
BAI11BR	B	224	BOX57050,0	B	53	CF3010/15	C	506
BAI2BR	B	224	BOX57050,0	B	98	CF3010/20	C	506
BAI4BR	B	224	BOX57052R,0	B	53	CF3012/10	C	508
BAI5BR	B	225	BOX57052R,0	B	99	CF3013/10	C	508
BAI6BR	B	225	BOX57052RT,0	B	53	CF3016	C	507
BAI7BR	B	224	BOX57052RT,0	B	100	CF3017	C	507
BFI1	B	222	BOX57052RX,0	B	53	CF3019	C	507
BFI11F	B	223	BOX57052RX,0	B	100	CF3019A	C	508
BFI2	B	222	BOX57052RXT,0	B	53	CF3019M	C	508
BFI2A	B	223	BOX57052RXT,0	B	100	CF3027	C	507
BFI2L	B	223	BOX58051R,0	B	30	CF5104	C	507
BFI4	B	223	BOX58051RX,0	B	30	CISTIC MALY	A	571
BFI6	B	222	BOX94451R,0	A	118	CISTIC VELKY	A	571
BFI7	B	222	BOX94451RX,0	A	118	CP/M5	A	566
BFI7P	B	222	BOX96051R,0	A	142	CP/M6	A	566
BFO1	B	218	BOX96051RX,0	A	142	CTERM/2500	A	561
BFO1A	B	218	BOX97051R,0	B	123	CTERM/2620	A	561
BFO2	B	218	BOX97051RX,0	B	123	CTERM/2650	A	561
BFO2A	B	219	BOX98051R,0	B	127	CTERM/57920	A	561
BFO3A	B	218	BOX98051RX,0	B	127	D		
BFO4	B	219	C			D/CUBE,0	A	300
BFO6	B	218	CA/12000	A	556	D/HRANA,0	A	302
BFO7	B	219	CA/12000N	A	556	D/KOV,0	A	301
BFO7P	B	219	CA/3000	A	556	D/KVADRO,0	A	302
BLACK/150,5	A	306	CA/3000ECO	A	556	D/LUXUS,0	A	302
BLE4B	B	198	CA/3000SP	A	556	D/MINI,0	A	300
BOX36051R,0	A	168	CA/37001	A	556	D/MULTI1,0	A	303
BOX36051RX,0	A	168	CA/38001	A	556	D/MULTI1,5	A	303
BOX37051R,0	A	171	CA/50000	A	556	D/MULTI2,0	A	303
BOX37051RX,0	A	171	CA/55001/3	A	556	D/PIXY,0	A	301
BOX38051R,0	B	176	CA/55091/2	A	556	D/PLAST,0	A	301
BOX38051R,5	B	183	CA/56000ECO	A	556	D/SQUARE,0	A	300
BOX38051RX,0	B	176	CA/58000	A	556	D/STENAA1,0	A	301
BOX38051RX,5	B	183	CA/70730	A	557	D/STENAA1,5	A	302
BOX40051R,0	B	193	CA/91000	A	556	D/STENALUX,0	A	301
BOX40051RX,0	B	193	CA/92000	A	556	D/TORRE,0	A	300
BOX42051R,0	B	189	CA/92005	A	557	DORAZ/UNIVERSAL	A	576
BOX42051RX,0	B	189	CA/92005N	A	557	DORAZY/BILA	A	576
BOX55050,0	B	91	CA/98801	A	556	DORAZY/LYRA	A	576
BOX55050,0	B	98	CD/M4	A	566	DORAZY/MDF	A	576
BOX55052R,0	B	91	CF2002/10	C	494	DORAZY/MUSLE	A	576
BOX55052R,0	B	99	CF2002/15	C	494	DORAZY/RBYBY	A	576
BOX55052RX,0	B	91	CF2002/20	C	494	DR40/50	A	456

Zkratka-Code	Rabat	Strana	Zkratka-Code	Rabat	Strana	Zkratka-Code	Rabat	Strana
DR40/50A	A	457	DY8010	A	436	FT202/10	C	541
DR43	A	456	DY8010C	A	438	FT202/15	C	541
DR43/76	A	456	DY8011	A	436	FT202/20	C	541
DR43/86	A	456	DY8011C	A	438	FT202/25	C	541
DR44/74	A	458	DY8013	A	436	FT202/32	C	541
DR45/58	A	458	DY8013C	A	438	FT202/40	C	541
DR45/80	A	458	DY8014	A	436	FT202/50	C	541
DR46/48	A	457	DY8014C	A	438	FT202/8	C	541
DR48/48	A	457	DY8015	A	437	FT203/10	C	541
DR48/48TS	A	457	DY8015C	A	439	FT203/15	C	541
DR48/64	A	458	DY8016	A	437	FT203/20	C	541
DR49/62	A	458	DY8016C	A	439	FT203/25	C	541
DR49/78	A	457	DY8017	A	437	FT203/32	C	541
DR49/78R	A	457	DY8017C	A	439	FT203/40	C	541
DR51	A	456	DY8018	A	436	FT203/50	C	541
DR60/80	A	459	DY8023	A	436	FT203/8	C	541
DR60/80L	A	459	DY8023C	A	438	FT204/10	C	541
DRGM1/48/58GA	A	462	DY8024	A	436	FT204/15	C	541
DRGM1/48/58HA	A	462	DY8024C	A	438	FT204/20	C	541
DRGM1/48/58SA	A	462	DY8025	A	441	FT204/25	C	541
DRGM1/51GA	A	463	DY8026	A	436	FT204/32	C	541
DRGM1/51HA	A	463	DY8028	A	437	FT204/40	C	541
DRGM1/51SA	A	463	DY8028C	A	439	FT204/50	C	541
DRGM3/48/79GA	A	463	DY8029	A	436	FT204/8	C	541
DRGM3/48/79HA	A	463	DY8029C	A	438	FT205/10	C	542
DRGM3/48/79SA	A	463	DY8030	A	436	FT205/15	C	542
DRGM48/58GA	A	462	DY8030C	A	438	FT205/20	C	542
DRGM48/58HA	A	462	DY8110CN	A	439	FT205/25	C	542
DRGM48/58SA	A	462	E			FT205/32	C	542
DRGM48/78GA	A	462	EK113/15	C	490	FT205/40	C	542
DRGM48/78HA	A	462	EK113/20	C	490	FT205/50	C	542
DRGM48/78SA	A	462	EK113/25	C	490	FT205/8	C	542
DT/57920	A	560	EK115/15	C	490	FT206/10	C	542
DY1013	A	443	EK115/20	C	490	FT206/15	C	542
DY2021	A	440	EK115/25	C	490	FT206/20	C	542
DY2036L	A	441	EK116/15	C	495	FT206/25	C	542
DY2071A	A	441	EK116/20	C	495	FT206/252	C	542
DY2073	A	440	EK137/15	C	490	FT206/32	C	542
DY2073Z	A	440	EK137/20	C	490	FT206/402	C	542
DY2077	A	440	EK137/25	C	490	FT206/403	C	542
DY2095	A	441	EK137/32	C	490	FT206/8	C	542
DY2323	A	441	EK137/40	C	490	FT207/10	C	542
DY3011	A	440	EK137/50	C	490	FT207/15	C	542
DY3022C	A	438	F			FT207/20	C	542
DY5115S	A	442	FQ1	C	483	FT207/25	C	542
DY5120	A	442	FQ1TXT6	C	483	FT207/32	C	542
DY5808	A	442	FT201/10	C	541	FT207/40	C	542
DY600-2	A	442	FT201/15	C	541	FT207/50	C	542
DY6011	A	443	FT201/20	C	541	FT207/8	C	542
DY6013	A	443	FT201/25	C	541	FT208/10	C	542
DY670	A	442	FT201/32	C	541	FT208/15	C	542
DY7020X	A	443	FT201/40	C	541	FT208/20	C	542
DY8001	A	437	FT201/50	C	541	FT208/25	C	542
DY8002	A	437	FT201/8	C	541	FT208/32	C	542

Zkratka-Code	Rabat	Strana	Zkratka-Code	Rabat	Strana	Zkratka-Code	Rabat	Strana
FT208/40	C	542	FT216/1525	C	544	FT224/20	C	551
FT208/50	C	542	FT216/1530	C	544	FT225/10	C	552
FT209/10	C	543	FT216/1540	C	544	FT225/15	C	552
FT209/15	C	543	FT216/1550	C	544	FT225/20	C	552
FT209/20	C	543	FT216/1560	C	544	FT226/10	C	552
FT209/25	C	543	FT216/1580	C	544	FT226/15	C	552
FT209/32	C	543	FT216/2010	C	544	FT226/20	C	552
FT209/40	C	543	FT216/2015	C	544	FT227/10	C	552
FT209/50	C	543	FT216/2020	C	544	FT227/15	C	552
FT210/10	C	543	FT216/2025	C	544	FT227/20	C	552
FT210/15	C	543	FT216/2030	C	544	FT228/10	C	552
FT210/20	C	543	FT216/2040	C	544	FT228/15	C	552
FT210/25	C	543	FT216/2050	C	544	FT228/20	C	552
FT210/32	C	543	FT216/2515	C	544	FT229/15	C	545
FT210/40	C	543	FT216/2520	C	544	FT229/20	C	545
FT210/50	C	543	FT216/2530	C	544	FT230/15	C	545
FT211/10	C	543	FT216/2540	C	544	FT230/20	C	545
FT211/15	C	543	FT216/2550	C	544	FT230/25	C	545
FT211/20	C	543	FT217/20	C	541	FT231/15	C	545
FT211/25	C	543	FT217/25	C	541	FT231/20	C	545
FT211/32	C	543	FT217/252	C	541	FT232/15	C	546
FT211/40	C	543	FT217/32	C	541	FT232/20	C	546
FT212/10	C	543	FT217/322	C	541	FT232/25	C	546
FT212/15	C	543	FT217/323	C	541	FT233/1510	C	546
FT212/20	C	543	FT218/10	C	542	FT233/1512	C	546
FT213/10	C	543	FT218/15	C	542	FT233/1514	C	546
FT213/15	C	543	FT218/20	C	542	FT233/1520	C	546
FT213/20	C	543	FT218/252	C	542	FT233/2020	C	546
FT213/25	C	543	FT218/32	C	542	FT233/2525	C	546
FT214/115	C	544	FT218/402	C	542	FT234/1510	C	546
FT214/75	C	544	FT219/1510	C	551	FT234/1512	C	546
FT214/95	C	544	FT219/15100	C	551	FT234/1514	C	546
FT215/10	C	544	FT219/1515	C	551	FT234/1518	C	546
FT215/15	C	544	FT219/1520	C	551	FT234/1520	C	546
FT215/152	C	544	FT219/1525	C	551	FT234/2020	C	546
FT215/20	C	544	FT219/1530	C	551	FT234/2525	C	546
FT215/202	C	544	FT219/1550	C	551	FT235/25	C	546
FT215/25	C	544	FT220/15	C	545	FT236/25	C	546
FT215/252	C	544	FT220/20	C	545	FT305/20	C	540
FT215/32	C	544	FT220/25	C	545	FT305/25	C	540
FT215/322	C	544	FT221/10	C	545	FT306/15	C	540
FT215/323	C	544	FT221/15	C	545	FT306/20	C	540
FT215/40	C	544	FT221/20	C	545	FT306/25	C	540
FT215/402	C	544	FT221/25	C	545	FT307/15	C	540
FT215/50	C	544	FT221/252	C	545	FT307/20	C	540
FT215/502	C	544	FT221/32	C	545	FT6	C	483
FT216/1010	C	544	FT222/10	C	551	FT6RX	C	483
FT216/1015	C	544	FT222/15	C	551	FTE01	C	482
FT216/1020	C	544	FT222/20	C	551	G		
FT216/1025	C	544	FT223/10	C	551	GM40GPA	C	481
FT216/1510	C	544	FT223/15	C	551	GM-WP	C	481
FT216/15100	C	544	FT223/20	C	551	GREY/150,0	A	305
FT216/1515	C	544	FT224/10	C	551	GT12	C	537
FT216/1520	C	544	FT224/15	C	551	GT30B	A	538

Zkratka-Code	Rabat	Strana	Zkratka-Code	Rabat	Strana	Zkratka-Code	Rabat	Strana
GT31B	A	538	JY115/32	C	492	JY508/20	C	502
GZ300C	A	320	JY118/15	C	492	JY508/25	C	502
H			JY118/20	C	492	JY508/32	C	502
H/0045,0	A	305	JY118/25	C	481	JY508/40	C	502
H/0045N,0	A	305	JY118/25	C	492	JY508/50	C	502
H/0081,0	A	306	JY121/10	C	494	JY509/15	C	502
H/0081,0S	A	306	JY121/15	C	494	JY509/20	C	502
H/55081	A	306	JY122/10	C	495	JY509/25	C	502
H/7000,0	A	304	JY122/15	C	495	JY511/15	C	494
H/7175,0	A	304	JY135/15	C	495	JY511/20	C	494
H/7200,0	A	304	JY136/10	C	494	JY511/25	C	494
J			JY136/15	C	494	JY511/32	C	494
JP/6139,0	A	572	JY136/20	C	494	JY511/40	C	494
JP/KIT03,0	A	572	JY136N/10	C	494	JY511/50	C	494
JP/KIT04,0	A	572	JY136N/15	C	494	JY520/25	C	495
JP/KIT200,0	A	572	JY137/10	C	493	JY521/25	C	495
JP/KIT201,0	A	572	JY137/100	C	493	K		
JP/RAIL1,0	A	572	JY137/15	C	493	K02ZW	C	547
JP/RAIL3,0	A	572	JY137/20	C	493	K03ZW	C	547
JP/RAIL503,0	A	572	JY137/25	C	493	K04ZW	C	547
JP/SET030,0	A	572	JY137/32	C	493	K05ZW	C	547
JP/SET040,0	A	572	JY137/40	C	493	K06ZW	C	547
JP/SET068,0	A	572	JY137/50	C	493	K09ZW	C	547
JP/SET069,0	A	572	JY137/65	C	493	K10ZW	C	547
JP/TWIST,0	A	572	JY137/80	C	493	K11ZW	C	547
JY102/10	C	492	JY502/15	C	503	K12ZW	C	547
JY102/15	C	492	JY502/20	C	503	K13ZW	C	547
JY102/20	C	492	JY502/25	C	503	KIT03,0	A	285
JY102/25	C	492	JY502/32	C	503	KIT04,0	A	285
JY102/32	C	492	JY502/40	C	503	KIT200,0	A	287
JY102/40	C	492	JY502/50	C	503	KIT201,0	A	31
JY102/50	C	492	JY503/15	C	502	KIT201,0	A	287
JY1127/15	C	493	JY503/20	C	502	KIT602,5	A	287
JY1127/20	C	493	JY503/25	C	502	KIT866,0	A	285
JY1127/25	C	493	JY503/32	C	502	KIT869,0	A	286
JY1127/32	C	493	JY503/40	C	502	KITRETRO,0	A	156
JY1127/40	C	493	JY503/50	C	502	KITRETRO,0	A	286
JY1127/50	C	493	JY504/15	C	503	KITRETRO,46	A	225
JY1128/15	C	493	JY504/20	C	503	KITRETRO,46	A	286
JY1128/20	C	493	JY504/25	C	503	KOR2ZW	C	548
JY1128/25	C	493	JY504/32	C	503	KOR3ZW	C	548
JY1129/15	C	493	JY504/40	C	503	KOR4ZW	C	548
JY1129/20	C	493	JY504/50	C	503	KOR5ZOR	C	580
JY1129/25	C	493	JY505/15	C	502	KOR5ZW	C	548
JY1129/32	C	493	JY505/20	C	502	KOR6ZW	C	548
JY1129/40	C	493	JY505/25	C	502	KPR/12020,0	A	570
JY1129/50	C	493	JY505/32	C	502	KPR/38020,0	A	570
JY113/15	C	492	JY505/40	C	502	KPR/56020,0	A	570
JY113/20	C	492	JY505/50	C	502	KPR/8820,0	A	570
JY113/25	C	492	JY507/20	C	503	KPR/91020,0	A	570
JY113/32	C	492	JY507/25	C	503	KPR/92020,0	A	570
JY115/15	C	492	JY507/32	C	503	KPR/96021,0	A	570
JY115/20	C	492	JY507/40	C	503	KR/12000,0	A	566
JY115/25	C	492	JY508/15	C	502	KR/3003	A	584

Zkratka-Code	Rabat	Strana	Zkratka-Code	Rabat	Strana	Zkratka-Code	Rabat	Strana
KR/36000,0	A	566	MB/55091	A	569	N10ZW	C	548
KR/55000,0	A	566	MB/55092	A	569	N11ZW	C	548
KR/56000,0	A	566	MB/56001	A	569	N13ZW	C	548
KR/58000,0	A	566	MB/56015	A	569	N15ZW	C	548
KR/91000,0	A	566	MB/57001	A	569	NIT150	C	553
KR/91081,0	A	566	MB/62700	A	574	NOVAFLEX/150,0	A	306
KR/92000,0	A	566	MB/66000-2	A	574	NSP22	A	460
KR/99100,0	A	566	MB/66000-4	A	574	NSP45	A	460
KRYT0050C,0	B	564	MB/6800	A	574	NSP49	A	460
KRYT0050RC,0	B	564	MB/6900	A	574	NSP620	A	460
KRYT0052RT,0	B	564	MB/91001	A	569	NSP89	A	460
KRYT0052RX,0	B	564	MB/91081	A	569	O		
KRYT0052RXT,0	B	564	MB/91091	A	569	O15AH	C	581
KRYT051R,0	A	565	MB/92001	A	569	OT/200	B	320
KRYT051RX,0	A	565	MB/92091	A	569	OT/300	B	320
KRYT58051R,0	A	564	MB/96713	A	569	OT/400	B	320
KRYT58051RX,0	A	564	MB/99001	A	569	OT/500	B	320
L			MB/99001	A	569	OT/800	B	320
LC5Y	C	578	MB/MDF	A	577	P		
LU113/15	C	497	MB/MUSLE	A	577	P/1000L,0	A	570
LU113/20	C	497	MB/NT0,N	A	574	P/2002/20	A	582
LU113/25	C	497	MB/NT1	A	574	P/2002/25	A	582
LU115/15	C	497	MB/NT11,12	A	574	P/3000L,0	A	570
LU115/20	C	497	MB/NT2	A	574	P/3001	A	584
LU115/25	C	497	MB/NT3	A	574	P/3003	A	584
LU118/15	C	497	MB/NT4	A	574	P/3004	A	584
LU118/20	C	497	MB/RYBY	A	577	P/3016	A	584
LU118/25	C	497	MC20	C	483	P/3016N	A	584
LU137/15	C	497	MET/150,0	A	304	P/3019	A	584
LU137/20	C	497	MET/155,0	A	304	P/3027	A	584
LU137/25	C	497	MET/175,0	A	304	P/36000,0	A	570
LU137/32	C	497	MET/200,0	A	304	P/36713,0	A	570
LU137/40	C	497	MINI130,0	A	283	P/37000,0	A	570
LU137/50	C	497	MINI201,0	A	31	P/38001,0	A	570
M			MINI201,0	A	284	P/38001,1	A	570
M02ZW	C	548	MINI857,0	A	283	P/5104M	A	585
M03ZW	C	548	MINI869,5	A	284	P/5104V	A	585
M04ZW	C	548	MINI870,0	A	283	P/5500,0	A	570
M05ZW	C	548	MINIFAST,0	A	283	P/5500,1	A	570
M08ZW	C	548	MM10	C	504	P/5500,9	A	570
M09ZW	C	548	MR-SET	C	481	P/5510,0	A	570
M10ZW	C	548	MS/SOFT	A	576	P/5600,0	A	569
M6304A	C	531	MS/SOFTEASY	A	576	P/5700,0	A	570
M6304R	C	531	N			P/58000,0	A	570
M6306A	C	531	N02ZW	C	547	P/58714,0	A	570
M6306R	C	531	N03ZW	C	547	P/9100,0	A	569
M6310A	C	531	N04ZW	C	547	P/92000,0	A	570
M6310R	C	531	N05ZW	C	547	P/94000,0	A	569
MB/3000	A	569	N06ZW	C	547	P/94400,0	A	570
MB/3045	A	569	N10POR	C	579	P/95000,0	A	569
MB/3081	A	569	N10POR_C7	C	579	P/96000,0	A	570
MB/3091	A	569	N10PORS	C	579	P/97000,0	A	570
MB/55001	A	569	N10PORT-C7NEW	C	579	P/98001,0	A	570
MB/55081	A	569	N10ZOR	C	580	P10ZW	C	549
			N10ZOR-C7NEW	C	580			

Zkratka-Code	Rabat	Strana	Zkratka-Code	Rabat	Strana	Zkratka-Code	Rabat	Strana
P110ZW	C	549	PERF,P	A	519	PNK/300	A	511
P115ZW	C	549	PF/EK113/15	A	582	PNK/350	A	511
P120ZW	C	549	PF/EK113/20	A	582	PNK/400	A	511
P125ZW	C	549	PF/EK113/25	A	582	PNK/500	A	511
P130ZW	C	549	PF/EK137/15	A	583	PODLOZKA PLAST	A	562
P140ZW	C	549	PF/EK137/25	A	583	PR/12045,0	A	567
P150ZW	C	549	PF/EK137/32	A	583	PR/16020,0	A	567
P15ZW	C	549	PF/EK137/40	A	583	PR/2650R	A	568
P20ZW	C	549	PF/JY102/10	A	583	PR/2650RX	A	568
P25ZW	C	549	PF/JY102/15	A	583	PR/3020,0	A	568
P30ZW	C	549	PF/JY102/25	A	583	PR/3050R,0	A	567
P40ZW	C	549	PF/JY102/32	A	583	PR/38020	A	568
P50ZW	C	549	PF/JY102/40	A	583	PR/38050R	A	568
P60ZW	C	549	PF/JY102/50	A	583	PR/55020,0	A	568
PANTY/KOV	A	576	PF/JY1127/50	A	583	PR/55050R,0	A	567
PANTY/MUSLE	A	576	PF/JY113/32	A	582	PR/55075,0	A	568
PANTY/SOFTCLOSE	A	576	PF/JY121/10	A	583	PR/56020,0	A	568
PANTY/UNIVERSAL	A	576	PF/JY136/10	A	582	PR/57045,0	A	567
PASKA12	C	553	PF/JY136/20	A	582	PR/57920	A	568
PASKA19	C	553	PF/JY136N/10	A	582	PR/92020,0	A	568
PB/12001,0	A	565	PF/JY137/10	A	583	PR/94020,0	A	568
PB/36001,0	A	565	PF/JY137/100	A	583	PR/94475,0	A	568
PB/36050,0	A	564	PF/JY137/65	A	583	PR/96021	A	566
PB/36050R,0	A	564	PF/LU137/15	A	583	PR/99020,0	A	568
PB/37001,0	A	565	PF/LU137/20	A	583	PR/SET030,0	A	278
PB/38001K,0	A	565	PF/LU137/25	A	583	PR/SET040,0	A	278
PB/55001,0	A	565	PF/LU137/32	A	583	PR/XX50R,0	A	567
PB/55001K,0	A	565	PF/LU137/40	A	583	PRECH,0	A	563
PB/55050,0	A	564	PF/LU137/50	A	583	PRECH,UNIV	A	563
PB/57001K,0	A	565	PL115/15	C	499	PV/100	A	511
PB/57050R,0	A	564	PL115/20	C	499	PV/150	A	511
PB/8850,0	A	564	PL115/25	C	499	PV/200	A	511
PB/8850R,0	A	564	PL137/15	C	499	PV/250	A	511
PB/91001,0	A	565	PL137/20	C	499	PV/300	A	511
PB/92001,0	A	565	PL137/25	C	499	PV/350	A	511
PER,001	A	519	PL137/32	C	499	PV/400	A	511
PER,001	A	558	PL137/40	C	499	PV/46	A	511
PER,001	A	559	PL137/50	C	499	PV/500	A	511
PER,012	A	519	PLECH ANET	A	572	PVAN,1	A	559
PER,012	A	559	PLECH ELIS	A	572	PVAN,3	A	559
PER,020	A	519	PLECH KATE	A	572	PVAN,9	A	559
PER,020	A	559	PLECH NATY	A	572	PVAN/56345,0	A	559
PER,P	A	519	PLECH6800	A	572	PVAN/N,0	A	559
PER/3001,0	A	558	PLECHMETALIA 1	A	572	PVC/150,11	A	305
PER/3011,0	A	558	PLECHMETALIA 10	A	572	PVC/150,5	A	305
PER/3020,0	A	558	PLECHMETALIA 11	A	572	PVC/150,8	A	305
PER/55001,0	A	558	PLECHMETALIA 3	A	572	PVC/155,1	A	305
PER/55011,0	A	558	PLECHMETALIA 9	A	572	PVC/200,8	A	305
PER/55070/T,0	A	558	PM/55000,0	A	560	PVK/100	A	511
PER/57020,0	A	558	PM/92000,0	A	560	PVK/150	A	511
PER/58000,0	A	558	PNK/100	A	511	PVK/200	A	511
PER/70730	A	557	PNK/150	A	511	PVK/250	A	511
PER/8113,0	A	558	PNK/200	A	511	PVK/300	A	511
PER/91001,0	A	558	PNK/250	A	511	PVK/350	A	511

Zkratka-Code	Rabat	Strana	Zkratka-Code	Rabat	Strana	Zkratka-Code	Rabat	Strana
PVK/400	A	511	RA340/25	C	536	RAM92032,0	A	103
PVK/500	A	511	RA341/25	C	536	RAM92070/T,0	A	103
R			RA350/25	C	536	RAM92078,0	A	103
R/2500T,0	A	560	RA351/25	C	536	RAM99170/T,0	A	103
R/2500V,0	A	560	RA401	C	533	RC15S	C	540
R/2600T,0	A	560	RA402/1520	C	533	RKPO1	C	579
R/2600V,0	A	560	RA403	C	535	RKPO1-C7	C	579
R/2700T,0	A	560	RA501/10	C	535	RKPO-SET39	C	578
R/2700V,0	A	560	RA501/8	C	535	RKPO-SET42	C	578
R/2762V,0	A	560	RA502/10	C	535	RKPP_T	C	581
R/99000S,0	A	562	RA502/15	C	535	RKPP_TP	C	581
R/99000T,0	A	562	RA502/5	C	535	RKPP-SET39	C	581
R/99100S,0	A	562	RA502/8	C	535	RKPP-SET39P12	C	581
R/99100T,0	A	562	RA503/15	C	535	RKPP-SET42	C	581
R/BIT,0	A	562	RA504/15	C	534	RKPT1	C	579
R01ZW	C	549	RA601/10	C	534	RKPT1-C7	C	579
R02ZW	C	549	RA601/15	C	534	RKPT2	C	580
R03ZW	C	549	RA602/15	C	534	RKPT-SET39	C	578
R04ZW	C	549	RA603/10	C	534	RKPT-SET42	C	578
R05ZW	C	549	RA603/15	C	534	RN01ZW	C	549
R06ZW	C	549	RA604/15	C	535	RN02ZW	C	549
R09ZW	C	549	RAIL1,0	A	288	RN03ZW	C	549
R6630,11	A	388	RAIL4,0	A	288	RN05ZW	C	549
R6630,44	A	389	RAIL503,0	A	289	RN06ZW	C	549
R6640,11	A	388	RAIL505,0	A	289	RO02S	C	472
R6640,44	A	389	RAIL601,0	A	288	RO03S	C	472
R66404,11	A	388	RAIL858,0	A	289	RO04S	C	472
R66404,44	A	389	RAM0045,0	A	227	RO05S	C	472
R6650,11	A	388	RAM0047,0	A	95	RO06S	C	472
R6650,44	A	389	RAM1069,0	A	102	RO07S	C	472
R6655,11	A	388	RAM1070,0	A	102	RO08S	C	472
R66550,11	A	388	RAM1070,1	A	102	RO09S	C	472
R66550,44	A	389	RAM1070/T,0	A	101	RO10S	C	472
R6660,11	A	388	RAM1070/T,1	A	101	RO11S	C	472
R6660,44	A	389	RAM1076,0	A	101	RO12S	C	472
R6661,44	A	389	RAM1076,1	A	101	RPN02	C	473
R6670,11	A	388	RAM1078,0	A	102	RPN03	C	473
R6670,44	A	389	RAM1078,1	A	102	RPN04	C	473
R6680,11	A	388	RAM1080,0	A	102	RPN05	C	473
R6680,44	A	389	RAM1080,1	A	102	RPN06	C	473
R66800,11	A	388	RAM1174,0	A	101	RPN07	C	473
R6681,44	A	389	RAM1274,0	A	101	RPN08	C	473
R66813,44	A	389	RAM150,0	A	313	RPN09	C	473
R6683,11	A	388	RAM173,0	A	227	RPN10	C	473
R66830,11	A	388	RAM200,0	A	312	RPN11	C	473
R6690,11	A	390	RAM205,0	A	313	RPN12	C	473
R6699,44	A	390	RAM330,0	A	312	RSSJPLUSPLI	C	532
RA300/10	C	533	RAM350,0	A	312	RU/120,0	A	297
RA300/15	C	533	RAM350,5	A	312	RU/130,0	A	296
RA310/15	C	533	RAM400,0	A	313	RU/130,5	A	297
RA320/10	C	533	RAM405,0	A	313	RU/200,0	A	294
RA320/15	C	533	RAM55014,0	A	102	RU/201,0	A	294
RA330/10	C	533	RAM55037,0	A	103	RU/285,0	A	295
RA330/15	C	533	RAM55078,0	A	101	RU/320,0	A	293

Zkratka-Code	Rabat	Strana	Zkratka-Code	Rabat	Strana	Zkratka-Code	Rabat	Strana
RU/32481,0	A	297	RZ05S	C	472	SADAECO52RT	B	281
RU/420,1	A	293	RZ06S	C	472	SC1720	C	510
RU/505,0	A	295	RZ07S	C	472	SC1725	C	509
RU/517,0	A	296	RZ08S	C	472	SC1726	C	509
RU/55081,0	A	298	RZ09S	C	472	SC1730/15	C	509
RU/56015,0	A	297	RZ10S	C	472	SC1730/20	C	509
RU/56081,0	A	298	RZ11S	C	472	SC1735	C	509
RU/56081,0	A	298	RZ12S	C	472	SC1741	C	509
RU/57081,68	A	299	RZP02S	C	473	SC1777	C	509
RU/57081,GRB	A	299	RZP03S	C	473	SC7105	C	510
RU/57081,GRS	A	299	RZP04S	C	473	SC7106	C	510
RU/58015,0	A	298	RZP05S	C	473	SC7111	C	510
RU/607,0	A	295	RZP06S	C	473	SC78838	C	510
RU/614,0	A	294	RZP07S	C	473	SE/3000	A	560
RU/70730	A	557	RZP08S	C	473	SE/55000	A	560
RU/775,0	A	294	RZP09S	C	473	SE/91000	A	560
RU/776,0	A	295	RZP10S	C	473	SE/92000	A	560
RU/857,0	A	294	RZP11S	C	473	SET0045,0	A	563
RU/860,0	A	292	RZP12S	C	473	SET030,0	A	271
RU/866,0	A	295	S			SET031,0	A	272
RU/869,0	A	293	S160	A	296	SET040,0	A	272
RU/869,5	A	293	S282-BL	A	520	SET040/96,0	A	143
RU/870,0	A	292	S285B-BL-B	A	517	SET040/96,0	A	266
RU/893,0	A	293	S285BR	A	225	SET040/TER,0	A	266
RU/FAST,0	A	292	S285-BL-B	A	517	SET041/38,0	A	177
RU/FLIPPER,0	A	298	S287PP-B	A	516	SET041/38,0	A	266
RU/NOVA,0	A	292	S288PPCB	A	518	SET042/38,5	A	184
RU/NOVA,1	A	292	S288PPC-B	A	518	SET042/38,5	A	267
RU/RAPID,0	A	292	SADA2661	A	233	SET043/38,5	A	185
RU/TEMPO,0	A	296	SADA2661	A	271	SET043/38,5	A	267
RUP/124,0	A	310	SADA36051R,0	A	163	SET060/2,0	A	273
RUP/137,0	A	310	SADA36051R,0	A	169	SET065,0	A	190
RUP/141,0	A	310	SADA36051R,0	A	280	SET065,0	A	267
RUP/157,0	A	311	SADA38050R,1	A	162	SET066,0	A	273
RUP/199,0	A	309	SADA38050R,1	A	181	SET067,0	A	274
RUP/199,5	A	309	SADA38050R,1	A	282	SET068,0	A	272
RUP/200,0	A	309	SADA38051R,0	A	163	SET068/1,0	A	273
RUP/200,5	A	309	SADA38051R,0	A	176	SET068/40,0	A	191
RUP/201,4	A	307	SADA38051R,0	A	280	SET068/40,0	A	268
RUP/202,4	A	307	SADA38051R,5	A	162	SET068/57,0	A	42
RUP/203,4	A	308	SADA38051R,5	A	281	SET068/57,0	A	268
RUP/220,0	A	310	SADA58051R,0	A	32	SET068/TER,0	A	52
RUP/250,4	A	308	SADA58051R,0	A	163	SET068/TER,0	A	268
RUP/251,4	A	308	SADA58051R,0	A	281	SET069/36,0	A	167
RUP/300,4	A	308	SADA94420	A	118	SET069/36,0	A	270
RUP/301,4	A	308	SADA94420	A	279	SET069/TER,0	A	239
RUP/310,0	A	307	SADA96050R	A	147	SET069/TER,0	A	270
RUP/410,1	A	307	SADA96050R	A	163	SET070/38,1	A	181
RUP/580,0	A	307	SADA96050R	A	280	SET070/38,1	A	270
RUPV/244,0	A	311	SADA96061	A	147	SET071/58,0	A	31
RUPV/246,0	A	311	SADA96061	A	279	SET071/58,0	A	271
RZ02S	C	472	SADAECO52RT	B	59	SETECO/57,0	A	59
RZ03S	C	472	SADAECO52RT	B	162	SETECO/57,0	A	269
RZ04S	C	472	SADAECO52RT	B	269	SETECO/TER,0	A	59

Zkratka-Code	Rabat	Strana	Zkratka-Code	Rabat	Strana	Zkratka-Code	Rabat	Strana
SETECO/TER,0	A	269	SN-RZP04S	C	476	TAH/12000,0	A	566
SG11	C	550	SN-RZP05S	C	476	TAH/55000,0	A	566
SG12	C	550	SN-RZP06S	C	476	TAH/57000,0	A	566
SGU1	C	549	SN-RZP07S	C	476	TAH/92000,0	A	566
SGU10	C	550	SN-RZP08S	C	476	TK12150	C	483
SGU2	C	549	SN-RZP09S	C	476	T-KUS,0	B	316
SGU3	C	549	SN-RZP10S	C	476	T-KUS,1	B	316
SGU5	C	550	SN-RZP11S	C	476	TLR/57920	A	560
SGU6	C	550	SN-RZP12S	C	476	TM63A	C	531
SGU7	C	549	SN-RZPU02S	C	477	TM80R	C	531
SGU8	C	550	SN-RZPU03S	C	477	TR/1070	A	571
SGU9	C	549	SN-RZPU04S	C	477	TR/3091	A	571
SILVER/120,0	A	304	SN-RZPU05S	C	477	TR/3113	A	571
SILVER/151,0	A	304	SN-RZPU06S	C	477	TR/55091C	A	571
SILVER/175,0	A	304	SN-RZPU07S	C	477	TR/55091M	A	571
SILVER/200,0	A	304	SN-RZPU08S	C	477	TR/56091	A	571
SJ15ACPLUS	C	532	SN-RZPU09S	C	477	TR/7101	A	571
SJ15ACPLUSPLI	C	532	SN-RZPU10S	C	477	TR/91091	A	571
SJ15AFPLUS	C	532	SN-RZPU11S	C	477	TR/92091	A	571
SJ15AFPLUSPLI	C	532	SN-RZPU12S	C	477	TRUBICKA/55081	A	569
SJ20ACPLUS	C	532	SPIRAL/150,0	A	306	TS/3,0	A	563
SJ20ACPLUSPLI	C	532	SPIRAL/175,0	A	306	TS/3,ZL	A	563
SJ20AFPLUS	C	532	SPIRAL/200,0	A	306	TS/56,0	A	563
SJ20AFPLUSPLI	C	532	ST/55020	A	561	TS/CLAS,0	A	563
SKR/1070	A	562	ST/55091	A	561	TS/CHROM	A	563
SKR/3091	A	562	ST/MET	A	561	TT/200	B	320
SKR/55091N	A	562	ST/PR55075	A	561	TT/300	B	320
SKR/7101	A	562	SZN-0	C	480	TT/400	B	320
SKR/91091	A	562	SZN-1	C	480	TT/500	B	320
SKR/92091	A	562	SZN-2	C	480	TT/800	B	320
SN-RO02S	C	476	SZN-2-170	C	480	TZ/35	A	571
SN-RO03S	C	476	SZN-3	C	480	TZ/37	A	571
SN-RO04S	C	476	SZN-4	C	480	U		
SN-RO05S	C	476	SZN-4-170	C	480	UCHYT,P	A	511
SN-RO06S	C	476	SZN-5	C	480	V		
SN-RO07S	C	476	SZN-6-170	C	480	V/2002/10	A	582
SN-RO08S	C	476	SZP-0	C	480	V/2002/15	A	582
SN-RO09S	C	476	SZP-1	C	480	V/2002/20	A	582
SN-RO10S	C	476	SZP-2	C	480	V/2002/25	A	582
SN-RO11S	C	476	SZP-3	C	480	V/55000,0	A	565
SN-RO12S	C	476	SZP-4	C	480	V/57220P	A	561
SN-ROU02S	C	477	SZP-5	C	480	V/7000,0	A	565
SN-ROU03S	C	477	T			V/92000,0	A	565
SN-ROU04S	C	477	T01ZW	C	547	V/92006	A	561
SN-ROU05S	C	477	T02ZW	C	547	V/AQUAMAT	A	561
SN-ROU06S	C	477	T03ZW	C	547	V/RETRO	A	561
SN-ROU07S	C	477	T04ZW	C	547	V/RETRO/VR	A	561
SN-ROU08S	C	477	T05ZW	C	547	VU/55000	A	565
SN-ROU09S	C	477	T08ZW	C	547	VU/7000,0	A	565
SN-ROU10S	C	477	T09ZW	C	547	VV,0	A	518
SN-ROU11S	C	477	T100120A	C	531	W		
SN-ROU12S	C	477	T10ZW	C	547	W0101	C	528
SN-RZP02S	C	476	T63120A	C	531	W0201	C	528
SN-RZP03S	C	476	T80120A	C	531	W0202	C	528

Zkratka-Code	Rabat	Strana	Zkratka-Code	Rabat	Strana
W0203	C	528	WGN1500	C	501
W0204	C	528	WGN2000	C	501
W0301	A	529	Z		
W0401	A	529	Z201	C	504
W0601	C	528	Z201R	C	504
W0602	C	528	Z211	C	504
W0603	C	528	ZAS1ZW	C	548
W0604	C	528	ZAS2ZW	C	548
WC/BAMBUS	B	447	ZAS3ZW	C	548
WC/BILA	B	451	ZAS4ZW	C	548
WC/BILAMDF	B	449	ZAS5ZW	C	548
WC/BOROVICE	B	446	ZSR1	C	580
WC/BRIZA	B	447	ZTD30CR	C	321
WC/BUK	B	446	ZTM1	C	536
WC/DELFIN	B	449	ZTM2	C	537
WC/DUB2	B	446	ZTO30CR	C	321
WC/DUBLYRA	B	448	ZTO30WH	C	321
WC/DUBVELVET	B	451	ZTV1	C	537
WC/JASAN	B	446	ZTV2	C	537
WC/MEDVEDI	B	449			
WC/MUSLELYRA	B	448			
WC/ORECH	B	447			
WC/ORECHLYRA	B	447			
WC/PROVENCE	B	451			
WC/SOFT3D	B	451			
WC/SOFTCLOSE	B	450			
WC/SOFTDPLAST	B	450			
WC/SOFTJASAN	B	446			
WC/SOFTLYRA	B	448			
WC/SOFTMDF	B	450			
WC/SOFTMUSLELY	B	448			
WC/SOFTNATURE	B	451			
WC/SOFTORECHLY	B	448			
WC/SOFTSTONE1	B	452			
WC/SOFTSTONE2	B	452			
WC/STENATA	B	449			
WC/UNIVERSAL	B	449			
WC/WENGE	B	447			
WG0500	C	501			
WG0750	C	501			
WG1000	C	501			
WG1250	C	501			
WG1500	C	501			
WG2000	C	501			
WGK0500	C	501			
WGK0750	C	501			
WGK1000	C	501			
WGK1250	C	501			
WGK1500	C	501			
WGK2000	C	501			
WGN0500	C	501			
WGN0750	C	501			
WGN1000	C	501			
WGN1250	C	501			



A series of horizontal lines for writing notes, consisting of 25 evenly spaced lines.



A series of horizontal lines for writing notes, consisting of 28 evenly spaced lines.

Obecné obchodní podmínky

DODACÍ PODMÍNKY CZ (SK)

- Dodavatel se zavazuje zajistit vlastním nákladem dopravu objednaného zboží přepravní službou, avšak pouze u objednávek, které přesahují v nákupních cenách hodnotu 4.000,- Kč (160 EUR).
 - V případě, že hodnota objednávky je v rozmezí od 2.000,- do 4.000,- Kč (80 - 160 EUR), bude zboží vyexpedováno s expedičními náklady na přepravu ve výši 80,- Kč (5,00 EUR).
 - V případě, že hodnota objednávky je menší než 2.000,- Kč (80 EUR), bude zboží vyexpedováno s expedičními náklady na přepravu ve výši 120,- Kč (7,50 EUR).
9. Pokud některé zboží z Vaší objednávky není k dispozici, je pro nás standardní poslat objednávku bez chybějícího zboží a toto zboží je u nás v rezervaci. Ihned po naskladnění chybějícího zboží je zbytek objednávky expedován. Nevztahuje se na instalátorský program.
 10. Chybně objednané zboží nelze vrátit, leda bychom se písemně dohodli jinak. V případě dohody o vrácení zboží, musí být zboží nepoužité a v originálně zabaleném stavu. Zboží, které nevedeme skladem a bylo objednáno speciálně pro Vás, nemůže být vráceno zpět.
 11. Zboží objednané v dopoledních hodinách se ve většině případů expeduje ve stejný den s předpokládanou dodací lhůtou 24 hodin.

U zboží objednaného odpoledne je předpoklad doručení kupujícímu 48 hodin. Protože přepravu zajišťujeme externími přepravními službami, jsou dodací lhůty orientační a nikoli stoprocentně závazné.

OSTATNÍ USTANOVENÍ

- Obrázky použité v ceníku jsou ilustrativní.
- Za chyby vzniklé v tisku neručíme.

PRAVIDLA OBJEDNÁVÁNÍ A EXPEDICE

1. Závazné objednávky přijímáme telefonicky, faxem, e-mailem, poštou nebo osobně
2. Na objednávkách uvádějte u každé položky přesný kód zboží a počet požadovaných kusů.
3. Pro zpracování objednávek je v případě rozporu textové části a kódu rozhodující kód zboží.
4. Na objednávkách kupující uvede jméno a telefon kontaktní osoby, se kterou můžeme řešit případné nesrovnalosti v objednávce.
5. Vaše doručené objednávky se vyřizují (fakturují a expedují) ihned, což je důvodem k tomu, že není možné objednávky později měnit nebo doplňovat.
6. Aby nedocházelo ke zbytečným reklamacím, upozorňujeme odběratele, aby objednávali pouze na základě našeho kompletního aktuálního ceníku. Ceníky baterií a koupelnových doplňků nazvané „Výběr z naší nabídky“ jsou určeny pro Vaše zákazníky.
7. Neobjednávejte zboží přes naše obchodní zástupce. Nejrychlejší způsob je objednat zboží přímo.
8. Neposílejte objednávky dvojmo „pro jistotu“. Může se stát, že Vám bude zásilka expedována dvakrát.

Všechny uvedené částky jsou v CZK/EUR bez DPH.

Pravidla vyřizování reklamací

1. Při vybírání jakéhokoliv výrobku dodávaného firmou Novaservis zvažte, které funkce od něj požadujete. To, že výrobek nevyhovuje Vaším pozdějším nárokům, není důvod k následné reklamaci.
2. Po převzetí zboží je odběratel povinen zkontrolovat množství, povrchovou úpravu a typ zboží. Případné nesrovnalosti je nutné oznámit dodavateli nejpozději do dvou dnů od obdržení zásilky. Pozdější reklamáce se neuznává.
3. Pokud odběratel reklamuje záměnu typů nebo barevného provedení, případně kvalitu povrchové úpravy, je nezbytné zaslat toto zboží na adresu dodavatele, který až po doručení zásilky od odběratele pošle požadované zboží.
4. **Veškeré reklamáce týkající se dodávek, t.j. záměn barevných kombinací, typů a počtů, řeší pouze fakturační oddělení dodavatele.**
5. Dodavatel neodpovídá za závady a poškození způsobené nesprávným používáním, neodbornou manipulací nebo instalací, mechanickým poškozením způsobeným odběratelem, montážní firmou nebo konečným spotřebitelem.
6. Dodavatel neodpovídá za závady způsobené nedodržením podmínek uvedených v záručních listech a montážních návodech.
7. Dodavatel neodpovídá za závady vzniklé nečistotami ve vodovodním řádu nebo způsobené vodním kamenem.
8. Dodavatel dále neodpovídá za:
 - ucpání sprchových koncovek při zanedbání čištění sprchových otvorů
 - poškození mechaniky baterií v důsledku odstranění vstupních ochranných síték u nástěnných baterií
 - narušení povrchu baterií a koupelňových doplňků v důsledku používání jiných čistících prostředků, než je uvedeno v záručních listech
 - závady baterií způsobené horkou vodou o teplotě vyšší, než která je uvedena v záručním listu.
 - závady baterií způsobené tlakem vyšším, než který je uvedený v záručním listu.
9. Konečný spotřebitel může záruku uplatnit u subjektu, kde byl výrobek zakoupen.
10. Zboží poslané k reklamaci musí vždy obsahovat kromě podrobného popisu závady i řádně vyplněný záruční list včetně data prodeje, typu a barevné kombinace zboží a razítka prodejny. U reklamovaného zboží je nutno vždy uvést stav povrchu výrobku v době zaslání k dodavateli.
11. Veškeré zboží zaslané k reklamaci musí být bezpečně a správně zabaleno tak, aby během přepravy nedošlo k jeho poškození.
Za vady vzniklé přepravou v důsledku nedostatečného obalu nese vinu odesílatel.
12. Dojde-li k poškození zboží při přepravě, vyřizuje reklamaci s přepravcem odesílatel.
13. Pracovník servisního střediska dodavatele musí okamžitě informovat odesílatele o skutečnosti, že zboží poslané k reklamaci bylo přijato s poškozenou povrchovou úpravou.
14. O tom, zda reklámace bude vyřízena kladně nebo záporně, rozhodují pracovníci servisního střediska dodavatele, kteří jsou povinni vždy spolu s reklamovaným zbožím poslat písemné vyjádření k reklamaci.
15. **Všechny technické dotazy je nutno řešit přímo s pracovníky servisního střediska dodavatele**
 • pro ČR na tel.: +420 548 428 013
 • pro SR na tel.: +421 911 473 193
16. **Veškeré reklamáce vodovodních baterií v ČR hláste přímo na CALL CENTRU dodavatele na tel.: +420 548 428 044, případně e-mailem na reklamace@novaservis.cz**
17. Výrobky s odstranitelnou funkční závadou dodavatel nemění za nové zboží. V případě neodstranitelné funkční vady musí odběratel zaslat reklamovaný výrobek na servisní středisko dodavatele, kde bude po posouzení a uznání reklámace vyměněn za nový. Pokud odběratel provede spotřebiteli výměnu vadného výrobku za nový bez konzultace se servisním střediskem dodavatele, činí toto na vlastní zodpovědnost a v případě odstranitelné závady nebude tento výrobek vyměněn dodavatelem za nový.

Sídlo společnosti kontakty



SÍDLO SPOLEČNOSTI

NOVASERVIS spol. s r.o.

Merhautova 208
613 00 Brno
Česká republika
T: +420 548 428 011
E: novaservis@novaservis.cz
www.novaservis.cz

NOVASERVIS FERRO SK s.r.o.

Továrenská 3110/20J
905 01 Senica
Slovenská republika
T: +421 911 473 193
E: servissk@novaservis.sk
www.novaservis.sk

VÝROBNÍ ZÁVOD ZNOJMO

Družstevní 5,
669 25 Znojmo
T: +420 515 282 111



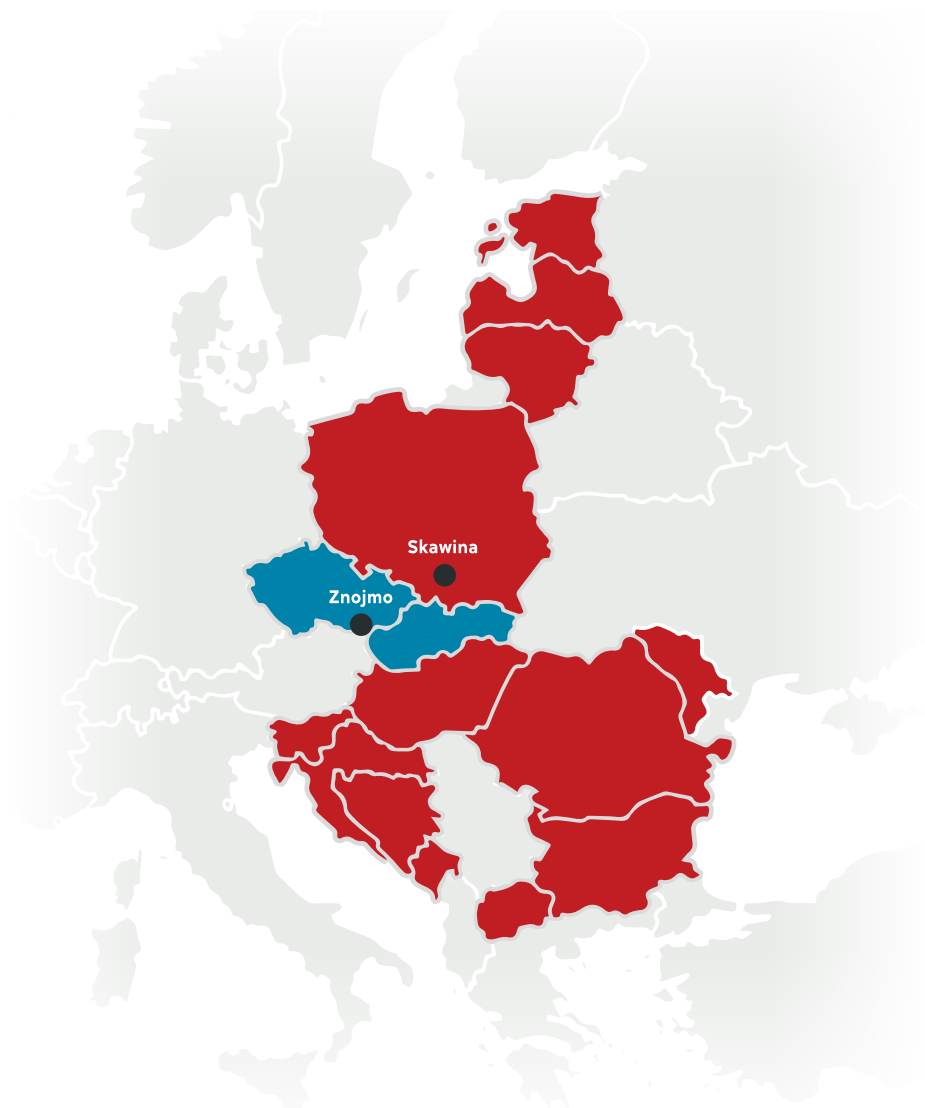
OBCHODNÍ ÚDAJE

NOVASERVIS spol. s r.o.
zapsaný v obchodním rejstříku
u Kraj. soudu v Brně, Rg. oddíl C,
vločka 71359

IČ: 29288690
DIČ: CZ29288690

Bankovní spojení - CZK:
KB BRNO
č. ú. 43-9111500287/0100

Bankovní spojení - EURO:
UniCredit Bank CZ & SK a.s.
IBAN: CZ4827000000002114301820
SWIFT: BACXCZPP



novaservis
FERRO GROUP

FERRO
GROUP



TELEFONNÍ KONTAKTY

Spojovatelka - objednávky	Telefon	+420 548 428 011
	Fax	+420 548 428 012
	Email	objednavky@novaservis.cz
Fakturace	Telefon	+420 548 428 043
	Provozní hodiny	Po - Pá: 7:00 - 17:00 hodin
Export	Telefon	+420 548 428 040
	Fax	+420 548 428 041
	Email	sales@novaservis.cz
Eshop	Telefon	+420 548 428 037
	Email	shop@novaservis.cz
Prodejna I. Merhautova 208, Brno	Telefon	+420 548 428 014
	Provozní hodiny	Po - Čt: 8:00 - 18:00 hodin Pá: 8:00 - 17:00
Prodejna II. Družstevní 5, Znojmo	Telefon	+420 515 282 123
	Provozní hodiny	Po-Čt : 9:00 - 17:00 Pá: 8:00 - 16:00
Centrální sklad (Znojmo)	Telefon	+420 515 282 128
Výrobní závod (Znojmo)	Telefon	+420 515 282 111



Kontakty



Vyřizování reklamací



SERVISNÍ KONTAKTY

SERVIS ČESKÁ REPUBLIKA - servis baterií až do domu *

Telefon - technické dotazy	+420 548 428 013
Email - technické dotazy	servis@novaservis.cz
Provozní hodiny	Po - Čt: 8:00 - 18:00 hodin Pá: 8:00 - 17:30

Vyřizování reklamací

Telefon - reklamace vodovodních baterií	+420 548 428 044
Email - reklamace	reklamace@novaservis.cz
Fax - reklamace	+ 420 548 428 042
Provozní hodiny	Po - Pá: 8:00 - 16:00 hodin
www.novaservis.cz/vyrizovani-reklamaci/	

SERVIS SLOVENSKÁ REPUBLIKA

Telefon	+421 911 473 193 +421 346 585 048
Email	servissk@novaservis.sk
Provozní hodiny	Po - Pá: 8:00 - 16:00



Film - představení společnosti



Katalog v elektronické verzi

Obrázky jsou pouze ilustrativní, za tiskové chyby neručíme.
* nevztahuje se na příslušenství baterií

NOVASERVIS spol. s r.o.
Merhautova 208, 613 00 Brno
Česká republika

T: +420 548 428 011
M: +420 602 724 699
E: novaservis@novaservis.cz

www.novaservis.cz

 [/novaservisczbyferrogroup](https://www.facebook.com/novaservisczbyferrogroup)

 [/novaservis_cesko](https://www.instagram.com/novaservis_cesko)